



(12) 实用新型专利

(10) 授权公告号 CN 205149290 U

(45) 授权公告日 2016. 04. 13

(21) 申请号 201520911239. 4

(22) 申请日 2015. 11. 16

(73) 专利权人 沈雪芬

地址 325805 浙江省温州市苍南县金乡镇黄
金河路 1-88 号

(72) 发明人 沈雪芬

(74) 专利代理机构 上海新天专利代理有限公司
31213

代理人 王敏杰

(51) Int. Cl.

B42D 5/04(2006. 01)

B42D 5/00(2006. 01)

B43M 99/00(2010. 01)

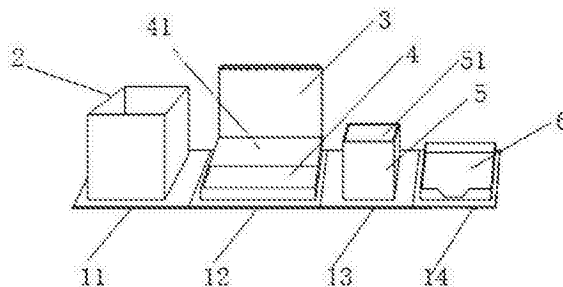
权利要求书1页 说明书2页 附图2页

(54) 实用新型名称

一种多功能台历

(57) 摘要

本实用新型属于办公用品技术领域, 尤其涉及一种多功能台历; 该多功能台历的特征在于, 包括可弯折底座、台历本体和至少一个储藏室; 所述台历本体和储藏室均以可拆卸方式固定于所述可弯折底座之上。本实用新型所披露的台历集多功能于一身; 与此同时, 结构和形状设计相对简单而精巧、具有防尘效果且易于清洁; 除此之外, 本实用新型所披露的多功能台历还便于携带。



1. 一种多功能台历,其特征在於:

包括可弯折底座(1)、台历本体(3)和至少一个储藏室;所述台历本体(3)和储藏室均以可拆卸方式固定于所述可弯折底座(1)之上。

2. 根据权利要求1所述的多功能台历,其特征在於:

所述可弯折底座(1)由第一底座(11)、第二底座(12)、第三底座(13)和第四底座(14)活动连接组成;

所述第一底座(11)、第二底座(12)、第三底座(13)和第四底座(14)的宽度相同;所述第二底座(12)与所述第四底座(14)的长度相同,并且所述第一底座(11)与所述第三底座(13)的长度相同。

3. 根据权利要求1所述的多功能台历,其特征在於:所述储藏室包括第一储藏室(4)和第二储藏室(5);

所述第一储藏室(4)设有半封闭式盖体(41),所述半封闭式盖体(41)与所述第一储藏室(4)活动连接;所述第二储藏室(5)设有嵌入式盖体(51)。

4. 根据权利要求1-3中任一项所述的多功能台历,其特征在於:还包括笔筒(2)、设有缺口的便签盒(6)和盖体(7);

所述笔筒(2)、和设有缺口的便签盒(6)均以可拆卸方式固定于所述可弯折底座(1)之上。

5. 根据权利要求4所述的多功能台历,其特征在於:所述笔筒(2)、台历本体(3)、第一储藏室(4)、第二储藏室(5)和设有缺口的便签盒(6)均通过磁铁吸附于所述可弯折底座(1)之上。

一种多功能台历

技术领域

[0001] 本实用新型属于办公用品领域,尤其涉及一种多功能台历。

背景技术

[0002] 现有技术中所披露的台历,要么只有日历本身,功能单一;要么结构复杂,华而不实;同时,由于台历通常放置于办公桌上、暴露于空气中,时间久了难免沾染灰尘;而由于现有技术中所披露的台历结构或形状设计本身所带来的不足,难免造成对台历的清洁带来极大地麻烦。

实用新型内容

[0003] 本实用新型的目的在于提供一种集多功能于一身;与此同时,结构和形状设计相对简单而精巧、具有防尘效果、易于清洁且便于携带的新型台历。

[0004] 为解决上述技术问题,本实用新型采用如下技术方案:

[0005] 一种多功能台历,包括可弯折底座、台历本体和至少一个储藏室;所述台历本体和储藏室均以可拆卸方式固定于所述可弯折底座之上。

[0006] 所述可弯折底座由第一底座、第二底座、第三底座和第四底座活动连接组成;所述第一底座、第二底座、第三底座和第四底座的宽度相同;所述第二底座与所述第四底座的长度相同,并且所述第一底座与所述第三底座的长度相同。

[0007] 所述储藏室包括第一储藏室和第二储藏室;所述第一储藏室设有半封闭式盖体,所述半封闭式盖体与所述第一储藏室活动连接;所述第二储藏室设有嵌入式盖体。

[0008] 所述多功能台历还包括笔筒、设有缺口的便签盒和盖体;所述笔筒、和设有缺口的便签盒均以可拆卸方式固定于所述可弯折底座之上。

[0009] 所述笔筒、台历本体、第一储藏室、第二储藏室和设有缺口的便签盒均通过磁铁吸附于所述可弯折底座之上。

附图说明

[0010] 图1为本实用新型展开状态下的立体图。

[0011] 图2为本实用新型半收起状态下的立体图。

[0012] 图3为本实用新型底座的示意图。

[0013] 图4为本实用新型收起状态下的立体图。

[0014] 图5为本实用新型封闭状态下的立体图。

[0015] 图1中:11-第一底座,12-第二底座,13-第三底座,14-第四底座,2-笔筒,3-台历本体,4-第一储藏室,41-半封闭式盖体,5-第二储藏室,51-嵌入式盖体,6-便签盒;图3中:1-底座;图5中:7-盖体。

具体实施方式

[0016] 下面结合附图1至5详细说明本实用新型的优选实施例。

[0017] 一种多功能台历,包括可弯折底座1、台历本体3和至少一个储藏室;所述台历本体3和储藏室均以可拆卸方式固定于所述可弯折底座1之上。

[0018] 所述可弯折底座1由第一底座11、第二底座12、第三底座13和第四底座14活动连接组成;

[0019] 所述第一底座11、第二底座12、第三底座13和第四底座14的宽度相同;所述第二底座12与所述第四底座14的长度相同,并且所述第一底座11与所述第三底座13的长度相同。

[0020] 所述储藏室包括第一储藏室4和第二储藏室5;所述第一储藏室4设有半封闭式盖体41,所述半封闭式盖体41与所述第一储藏室4活动连接;所述第二储藏室5设有嵌入式盖体51。

[0021] 所述多功能台历还包括笔筒2、设有缺口的便签盒6和盖体7;所述笔筒2、和设有缺口的便签盒6均以可拆卸方式固定于所述可弯折底座1之上。

[0022] 上述笔筒2、台历本体3、第一储藏室4、第二储藏室5和设有缺口的便签盒6均通过磁铁吸附于所述可弯折底座1之上

[0023] 从而本实用新型常态下既可保持如图1所示状态,也可保持如图2所示状态,在长时间不使用时,还可以将笔筒一同收起,呈图5所示状态。

[0024] 以上是本实用新型的一个最佳的实施例,并不能以此来限制本实用新型的保护范围。本实用新型的保护范围还包括其它的对于本领域技术人员来讲是显而易见的变换和替代。

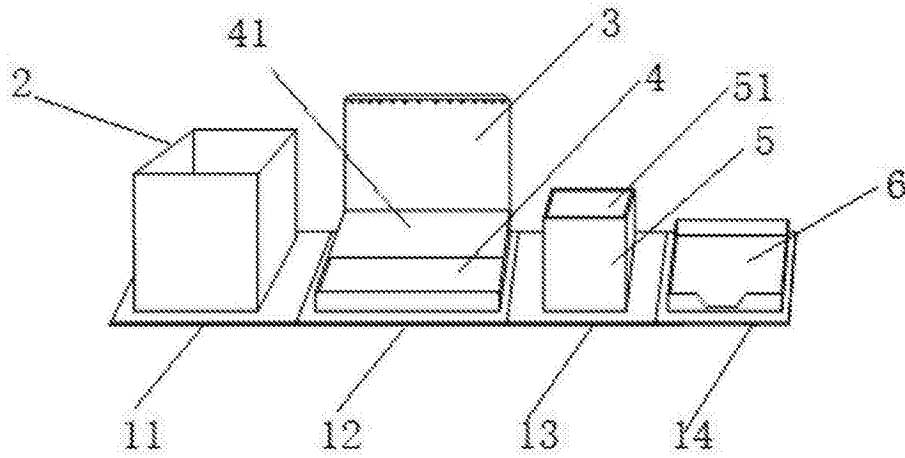


图1

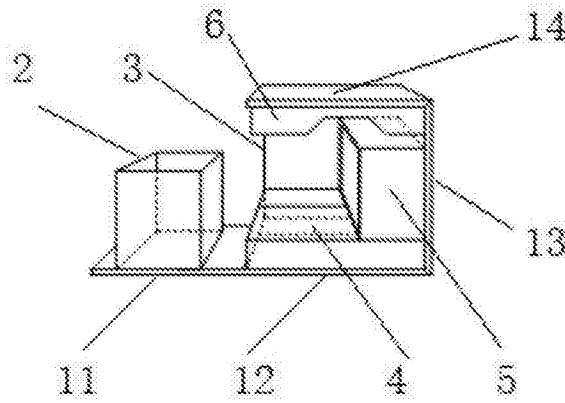


图2

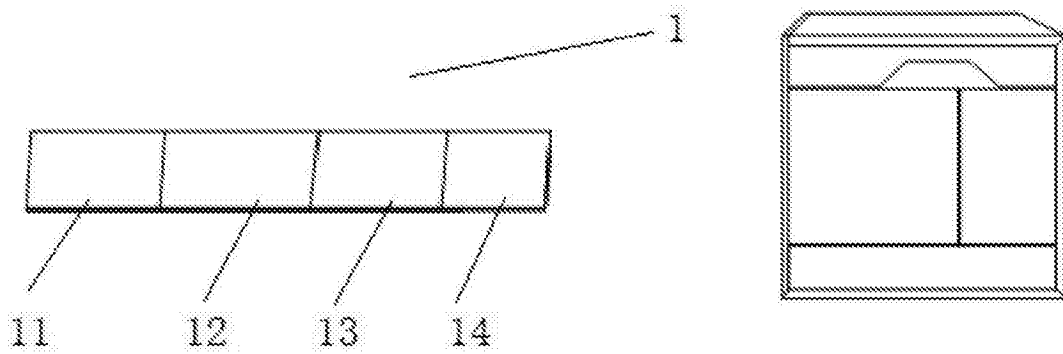


图3

图4

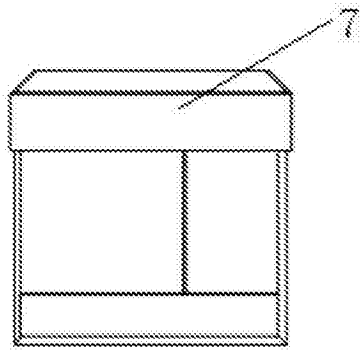


图5