



# [12] 发明专利说明书

[21] ZL 专利号 00106947.0

[45] 授权公告日 2004 年 7 月 14 日

[11] 授权公告号 CN 1157110C

[22] 申请日 2000.4.19 [21] 申请号 00106947.0  
 [30] 优先权  
 [32] 1999.5.3 [33] CA [31] 2,270,663  
 [71] 专利权人 邱垂文  
 地址 加拿大安大略省  
 [72] 发明人 邱垂文  
 审查员 王霞

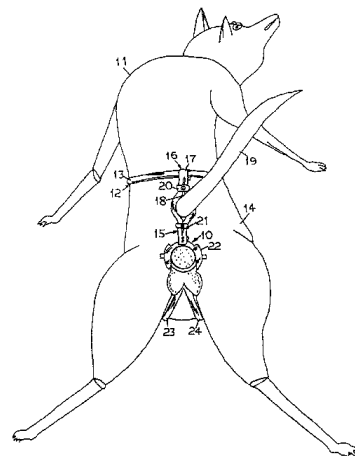
[74] 专利代理机构 上海专利商标事务所  
 代理人 吴明华

权利要求书 2 页 说明书 12 页 附图 13 页

[54] 发明名称 动物粪便收集装置

[57] 摘要

一种可穿戴在饲养动物、诸如狗身上的粪便收集装置，它包括一穿戴在动物身体上的吊带，该吊带具有与动物肛门并列设置的支架。一次性收集袋可拆卸地安装在支架上，以便收集动物粪便。还可在吊带上可拆卸地设置一尿收集袋，以便收集雄性动物排出的尿。该装置还包括支承粪便收集袋和尿收集袋的支承袋，以防止收集袋受到外界因素作用而脱离吊带。该装置还可以是一种一次性使用的带子形状。



1. 一种可穿戴在饲养动物身上的、以收集所述动物的排泄物的装置，它包括：  
一可穿戴在所述动物身上的吊带；  
形成于所述吊带上的第一开口，所述第一开口在所述吊带穿戴在所述动物身上时对准所述动物的肛门区域；
- 5 环绕着所述第一开口设置的第一安装部件，所述安装部件将一粪便收集袋安装在所述吊带上与所述第一开口对准；  
形成于所述吊带上的第二开口，当所述吊带穿戴在所述动物身上时，所述第二开口接纳雄狗的阳物；  
设置在所述第二开口上的第二安装部件，所述安装部件将一尿收集袋安装在所述  
10 吊带上与所述第二开口对准；以及  
位于所述第一开口附近的第一支承袋和位于所述第二开口附近的第二支承袋，第一支承袋在所述粪便收集袋装满时支承所述粪便收集袋，而第二支承袋在所述尿收集袋装满时支承所述尿收集袋。
2. 如权利要求1所述的装置，其特征在于，所述吊带具有尿布形状，并具有让所述动物的尾巴通过的第三开口。
- 15 3. 如权利要求2所述的装置，其特征在于，所述吊带包括一可调整的并可环抱所述动物腰部的腰带，以及垂直于所述腰带的横带，所述横带在吊带穿戴在所述动物身上时覆盖所述动物的后端；所述横带的一端固定在所述腰带上，所述横带的自由端可调整地固定在所述腰带上。
- 20 4. 如权利要求3所述的装置，其特征在于，所述尿收集袋包括一防倒流阀，以便在所述动物行动时防止尿从所述尿收集袋里溢出。
5. 如权利要求4所述的装置，其特征在于，所述吊带是用一次性材料制造的。
6. 如权利要求4所述的装置，其特征在于，所述第一开口是第一缝槽口，而所述第二开口是第二缝槽口，所述粪便收集袋具有张开的、可插入所述第一缝槽口的开口部，以便可拆卸地将所述粪便收集袋安装在所述吊带上，而所述尿收集袋也具有张开的、可插入所述第二缝槽口的开口部，以便可拆卸地将所述尿收集袋安装在所述吊带上。
- 25 7. 如权利要求4所述的装置，其特征在于，还包括位于所述第一开口处的一支架，所述支架具有能将所述粪便收集袋可拆卸地安装在其上的安装部件。

8. 如权利要求 7 所述的装置, 其特征在于, 在所述支架上的所述安装部件包括一可调整夹子, 所述夹子包括环绕着所述第一开口的一柔性带和一安装在所述支架上的蜗杆螺钉, 所述蜗杆螺钉具有可与形成于所述柔性带上的许多狭长开口啮合的螺纹部分, 通过所述蜗杆螺钉可调整所述夹子。

5 9. 如权利要求 7 所述的装置, 其特征在于, 在所述支架上的安装部件包括位于所述支架下部的一钩襻和位于所述支架上部的一可调整弹簧夹, 所述钩襻和所述可调整弹簧夹可与设置在所述粪便收集袋上的径向突片啮合, 从而将所述粪便收集袋可拆卸地安装在所述支架上。

10 10. 如权利要求 7 所述的装置, 其特征在于, 所述安装部件包括一圆形扭转弹簧, 所述扭转弹簧具有在所述第一开口处横向延伸的两自由端, 通过相对按压两自由端可使所述扭转弹簧张开, 在所述扭转弹簧上形成两个三角钉, 所述三角钉咬住所述粪便收集袋, 从而使所述粪便收集袋牢牢地安装在所述支架上。

15 11. 如权利要求 7 所述的装置, 其特征在于, 所述安装部件包括许多环绕着所述第一开口安装的 S 形锁簧, 所述 S 形锁簧具有向所述第一开口的中心延伸的闭锁端, 从而可弹性地与所述粪便收集袋的颈部啮合, 以便将所述粪便收集袋可拆卸地安装在所述支架上。

12. 如权利要求 5 所述的装置, 其特征在于, 所述安装部件包括形成于所述支架上的两悬挂底座, 所述悬挂底座可与设置在所述粪便收集袋上的两个 L 形钩子钩接, 从而可拆卸地将所述粪便收集袋安装在所述支架上。

## 动物粪便收集装置

## 技术领域

本发明涉及一种安装或可穿戴在家庭宠物、特别是狗身上的、用来收集其排泄物的装置。

## 5 背景技术

人们发明了抽水马桶以解决本身的排泄物，但忽视了给我们的家庭宠物、例如狗提供类似的装置以收集它们的排泄物。绝大多数有责任心的狗主人会注意清除他们的狗的排泄物；但常常有人允许狗在人行道、公园里、甚至私人草坪上排便并留下排泄物。这些排泄物不仅产生不健康的环境，而且还弄脏人行道和公园，使人不能在10 在没有这种动物排泄物造成的危险情况下自由地行走在这些公共场所里。此外，将狗的粪便遗留在他人的草坪和场地上是狗主人非常不负责任的表现，且侵害了私人财产权。

自古以来，作为宠物饲养的狗给人带来许多可称道的用途和乐趣，如看家守夜、解危救急、盲人带路等，直到现代工商社会，狗仍然是寂寞人的最佳伴侣及忙碌家庭15 减少夫妻、子女感情摩擦的和事佬。所以现代社会依然将狗作为家庭一员，并对狗进行疾病预防、营养研究工作。但直到现在，还遗漏一样未被公共卫生专家发现和重视的事情，即狗的排便问题，从而使社会付出巨额的人身医疗费用、使许多人劳心劳力、并污染了环境。

爱马的人希望马厩里空气清新，因此常常及时清除马粪，避免被重复践踏或尿20 味难除。然而，到目前为止，要获得干净马厩是一种高消费，也是一件困难琐事，而且超量用水总是不利于环境。

改善乳牛的饲养环境可减少对消毒药剂的需求量和抗生素的使用量，使原来的“牛厩”成为牛的居室，并使“牛厩”如同居室那样干净清爽成为事实。同时还可收集大量高级自然肥料，减少对环境的污染，提高人类的一种最佳食物----牛乳的25 品质。

本发明可解决的问题如下所述：

1. 当人们上街或到公园散步运动，不小心踏上狗粪是一件不愉快的事情，路过

或随意坐下来看到一堆狗粪也能使人扫兴。好在现在大部分饲养宠物狗的主人都知道随时为他人及自己的环境卫生需要在街上、公园和公共场所完善处理这件事----随时弯腰捡拾狗粪。但这些狗的主人也因此要多年被这心爱的伴侣奴役，长期做这种失尊的服务自然容易产生不自觉的内心抗拒与矛盾。无奈已经与狗建立了感情，  
5 年年如此下来对一个上了年纪的人来说当然对健康不利。

2. 饲养狗的人常年不能在早晨随意放心地多睡一会儿，即使已退休的人也得如同过去上班那样、包括休息天都得硬着头皮起床，为的是服侍狗的大小便，担心狗在居室内排便，增加清扫难度和影响室内空气卫生。即使狗在狗屋里排便，也不易清扫，而用水冲洗会造成大面积潮湿及臭味，且大部分冲洗水不能流入化粪池而造成污染。尤其是住在公寓楼房里，因受空间的限制，更难清洗狗粪。因此大多数宠物狗的主人都会因此在就寝前多次提醒自己挂心留意在明天早上安排狗的大小便。这种情形对一个上了年纪的人来说是很受伤害的，因为多年受制于这种枯燥的挂念而不能宽心就寝也是一种致病的原因。

3. 到公园遛狗是饲养宠物狗的人最开心的时候，但也是其他到公园散步的、非遛狗的人的怀疑对象。原因是其他人刚走过的那段路上的一堆狗粪是否就是这位遛狗人的不负责任的劣迹。由于留在那里的一堆狗粪，其他同在公园里的、非遛狗的人的微笑和招呼都不能使这位遛狗人得到快乐，因为他知道，此刻他就是以前留在公园不同地点的多处狗粪的嫌疑人。遛狗的人紧缩着心脏，希望自己的脸色能告诉所遇见的人，我是诚实的遛狗者，不是带狗到外面放任狗随便大小便的不负责任的人。这又是一种产生在许多狗主人身上的、长年的、对健康不利的压力。  
15 20

4. 由于目前没有简易妥善的解决狗的大小便的方法，因此有些狗主人一早就把狗放在车上带至公园，狗主人自行散步，而让狗随意走开。过些时候狗回来时，狗主人知道心爱的狗已经自行解决了今天的排便，自己眼不见为净，而对他人及环境只能抱歉了。但是日长时久累积的愧疚常与自己内心的良知抗衡，从而会伤害不分  
25 年纪的这些人。其中健康条件差的人会导致孤独与忧郁的性格。

5. 享受服务是当今社会一种很昂贵的行为。现代的人为了减少服务行为，从开发家庭电气用品到建立超级市场付出了可观的聪明才智。但人们为了这种有灵性而又不会处理自己排泄物的狗又付出了多少宝贵的精力？况且狗会改变排便时间，而狗主人也会改变携狗外出时间，因此常见街边有一手牵狗一手拿着装狗粪的袋子、或者忘记了携带卫生纸来处置刚拉的狗粪而一脸茫然的人。因此照顾宠物狗的大小便是一项很昂贵的服务工作，而在现代社会里还有许多人每天在不断地提供这种服  
30

务工作。

### 发明内容

因此，本发明的主要目的是提供一种可穿戴在动物身上的装置，这种装置能方便地收集动物的排泄物。

本发明的另一目的是提供一种装置，该装置具有可拆卸地穿戴在动物身上、以便收集其粪便的一次性袋子。

本发明的还有一个目的是提供一种装置，该装置结构简单，使用方便。

本发明的目的是通过以下技术方案实现的，提供一种可穿戴在饲养动物身上的、以收集所述动物的排泄物的装置，它包括：一可穿戴在所述动物身上的吊带；形成于所述吊带上的第一开口，所述第一开口在所述吊带穿戴在所述动物身上时对准所述动物的肛门区域；环绕着所述第一开口设置的第一安装部件，所述安装部件将一粪便收集袋安装在所述吊带上与所述第一开口对准；形成于所述吊带上的第二开口，当所述吊带穿戴在所述动物身上时，所述第二开口接纳雄狗的阳物；设置在所述第二开口上的第二安装部件，所述安装部件将一尿收集袋安装在所述吊带上与  
15 所述第二开口对准；以及位于所述第一开口附近的第一支承袋和位于所述第二开口附近的第二支承袋，第一支承袋在所述粪便收集袋装满时支承所述粪便收集袋，而第二支承袋在所述尿收集袋装满时支承所述尿收集袋。

在所述的装置中，所述吊带具有尿布形状，并具有让所述动物的尾巴通过的第三开口。

在所述的装置中，所述吊带包括一可调整的并可环抱所述动物腰部的腰带，以及垂直于所述腰带的横带，所述横带在吊带穿戴在所述动物身上时覆盖所述动物的后端；所述横带的一端固定在所述腰带上，所述横带的自由端可调整地固定在所述腰带上。

在所述的装置中，所述尿收集袋包括一防倒流阀，以便在所述动物行动时防止尿从所述尿收集袋里溢出。

在所述的装置中，所述吊带是用一次性材料制造的。

在所述的装置中，所述第一开口是第一缝槽口，而所述第二开口是第二缝槽口，所述粪便收集袋具有张开的、可插入所述第一缝槽口的开口部，以便可拆卸地将所述粪便收集袋安装在所述吊带上，而所述尿收集袋也具有张开的、可插入所述第二缝槽口的开口部，以便可拆卸地将所述尿收集袋安装在所述吊带上。

在所述的装置中，还包括位于所述第一开口处的一支架，所述支架具有能将所述粪便收集袋可拆卸地安装在其上的安装部件。

在所述的装置中，在所述支架上的所述安装部件包括一可调整夹子，所述夹子包括环绕着所述第一开口的一柔性带和一安装在所述支架上的蜗杆螺钉，所述蜗杆螺钉具有可与形成于所述柔性带上的许多狭长开口啮合的螺纹部分，通过所述蜗杆螺钉可调整所述夹子。

在所述的装置中，在所述支架上的安装部件包括位于所述支架下部的一钩襟和位于所述支架上部的一可调整弹簧夹，所述钩襟和所述可调整弹簧夹可与设置在所述粪便收集袋上的径向突片啮合，从而将所述粪便收集袋可拆卸地安装在所述支架上。

在所述的装置中，所述安装部件包括一圆形扭转弹簧，所述扭转弹簧具有在所述第一开口处横向延伸的两自由端，通过相对按压两自由端可使所述扭转弹簧张开，在所述扭转弹簧上形成两个三角钉，所述三角钉咬住所述粪便收集袋，从而使所述粪便收集袋牢牢地安装在所述支架上。

在所述的装置中，所述安装部件包括许多环绕着所述第一开口安装的 S 形锁簧，所述 S 形锁簧具有向所述第一开口的中心延伸的闭锁端，从而可弹性地与所述粪便收集袋的颈部啮合，以便将所述粪便收集袋可拆卸地安装在所述支架上。

在所述的装置中，所述安装部件包括形成于所述支架上的两悬挂底座，所述悬挂底座可与设置在所述粪便收集袋上的两个 L 形钩子钩接，从而可拆卸地将所述粪便收集袋安装在所述支架上。

此外，还提供一种可穿戴在饲养动物身上的、以收集所述动物的排泄物的装置，它包括：一可穿戴在所述动物身上的吊带，所述吊带具有固定环抱着所述动物腰部的腰带和垂直于所述腰带延伸的、可环抱所述动物后端和腹部的尿布带；一安装在所述尿布带上的圆形支架，所述圆形支架具有一圆形开口，且所述圆形支架紧靠所述动物的肛门区域，而所述圆形开口环绕着所述动物的肛门；所述圆形开口具有一圆形内侧壁；安装在所述内侧壁上的许多可收缩卡键；可拆卸地安装在所述圆形支架上的一粪便收集袋，所述收集袋具有一柔性袋和一 L 型固定部分，所述 L 型固定部分可插入所述圆形支架的所述圆形开口里，从而安装所述收集袋；许多形成在所述 L 型固定部分上的凹陷，它们可与所述可收缩的卡键啮合，从而将所述粪便收集袋牢牢地安装在所述圆形支架上。

在所述的装置中，还包括形成于所述尿布带上的细长缝槽口，以便让所述动

物尾巴穿过。

在所述的装置中，所述卡键包括许多可滑动地安装在所述圆形支架的所述侧壁上的侧孔里的圆柱件，所述圆柱件具有垂直地延伸进入所述圆形支架的所述圆形开口里。

- 5 在所述的装置中，还包括安装在所述各圆柱件上的许多螺旋弹簧，所述螺旋弹簧给所述圆柱件施加一偏压力，从而使自由端部分垂直地位于所述圆形开口里。

- 在所述的装置中，还包括安装在所述圆形支架里的、可使所述圆柱形卡键的自由端从所述圆形开口缩回的收缩装置；所述收缩装置包括可滑动地安装在所述圆形支架里的滑动轴，一安装在所述滑动轴上的压缩螺旋弹簧，安装在所述滑动轴的端部上的、从所述圆形支架的所述侧壁向外延伸的、较大圆形头部，安装在所述圆形支架里的 V 形枢转件，所述枢转件的两端分别具有一敞口缝槽，所述敞口缝槽可滑动地与所述滑动轴和所述卡键啮合。
- 10

在所述的装置中，还包括一体形成于所述圆形支架上的两个弓形壳体，所述卡键、枢转件和滑动轴位于所述弓形壳体里。

- 15 在所述的装置中，还包括形成于所述支架上的环形底座，所述底座可紧靠所述动物的肛门区域。

在所述的装置中，还包括安装在所述尿布带上的、可收集所述动物排出的尿的尿收集袋。

- 在所述的装置中，还包括安装在所述尿布带上的可调整的夹子，它们位于所述细长缝槽口的两端，并可进行调整以紧紧地夹住通过所述缝槽口的所述尾巴。
- 20

在所述的装置中，还包括形成于所述腰带和所述尿布带上的可调整的固定装置，所述固定装置可进行调整以将所述吊带固定安装在所述动物身上。

在所述的装置中，所述尿收集袋包括一防倒流阀，当所述尿收集袋装满时可防止尿从所述尿收集袋里溢出。

- 25 在所述的装置中，还包括位于所述支架附近的第一支承袋和设置在所述尿布带上的第二支承袋，当所述粪便收集袋装满时第一支承袋可支承所述粪便收集袋，当所述尿收集袋装满尿时第二支承袋可支承所述尿收集袋。

本发明的优点是：

1. 从此确实解除了饲养宠物狗的人为服侍狗一生的大小便所需付出的精力，使自己的起居时间得以正常。
- 30

2. 为人类以外的另一族成员争取了高品质的生活，并改善了社会生态环境。

3. 狗的主人过去常常用不同的、不正规的工具和材料来清除狗的排泄物，而本发明有助于简化这些不必要的步骤并在总体上解决这个问题。

4. 最重要的是给很多上了年纪的狗主人带来快乐和宽心，从而可大大减少高血压、心血管疾病和忧郁症的强力诱因，减少整个社会的巨额医疗费用及避免有些人犯规性格。

5. 本发明因为可预先穿戴在狗、马、牛身上，且无需即刻替换和丢弃粪袋，所以能解除上述诸多问题，尤其在带心爱的狗访友、旅行时都会觉得方便和体面。

6. 从此社区的早晨再也看不到一手牵狗一手拿着塑料袋侍候狗的粪便的、既不雅观又浪费时间的人，使遛狗真正带来快乐。

7. 本发明能改变畜牧养殖场附近区域和城镇的居民对于污染环境水源的抗议，使纠纷变成和谐。

8. 本发明可确实地使马厩、牛舍变成马房、牛房，使它们如居家一样清洁干爽。

9. 本发明解决了现今要求高生活品质社会遗留的问题。有感于教育与智慧的重要，因此本发明人愿将发明收入纯利的 30% 给予后辈清寒学子、因家境贫困但深爱孝顺父母且具优秀天资而无法继学的人，全额供给他们在校学杂费及补助其家庭生活费用。

#### 附图说明

下面将结合附图详细描述本发明的实施例，以便更清楚地了解本发明上述的和它的特征和优点。

图 1 至 4 是使用按照本发明的一种尿布式装置的立体图，该尿布可穿戴在狗身上以收集其粪便。

图 5 是在展开情况下的一尿布式装置的前视图。

图 6 是沿着图 5 中的 VI—VI 线剖视的尿布式装置的侧视图，它具有安装在其上的粪便和尿收集袋。

图 7 是带有安装在其上的粪便收集袋的尿布式装置的前视图。

图 8 是带有安装在其上的尿收集袋的尿布式装置的仰视图。

图 9 是穿戴在狗身上的本发明的尿布式装置的立体图。

图 10 是穿戴在狗身上的本发明的一吊带式装置的立体图。

图 11 是提供给吊带的支架的可拆卸的紧固件的一种形式的单独视图，其上可安装一粪便收集袋。

图 12 是图 11 所示装置的侧视图。

图 13 是用于图 10 和 11 所示装置上的一粪便收集袋的前视图。

图 14 是图 13 所示装置的侧面剖视图。

图 15 显示了用于按照本发明装置的一可调整安装支架和一可拆卸粪便收集袋  
5 的单独的侧视图。

图 16 显示了用于按照本发明装置的另一安装支架结构的单独的前视图。

图 17 显示了将一粪便收集袋安装在图 16 所示的安装支架上的局部剖视的侧视  
图。

图 18 是用于图 16 中的安装支架上的可拆卸袋子的前视图。

10 图 19 是用于本发明装置的又一安装支架的单独的前视图。

图 20 是图 19 所示安装支架的侧视图。

图 21 是图 19 所示安装支架的局部剖视的侧视图。

图 22 是可拆卸地安装在图 19 所示的安装支架上的粪便收集袋的侧视图。

图 23 是图 22 中的粪便收集袋的前视图。

15 图 24 是用于按照本发明装置的另一安装支架的单独的前视图。

图 25 是图 24 中的安装支架的侧视图。

图 26 是用于图 24 所示的支架上的粪便收集袋的前视图。

图 27 是如图 26 所示的粪便收集袋的剖视的侧视图。

图 28 是用于按照本发明的装置的又一安装支架的单独的侧视立体图。

20 图 29 是用于图 28 所示安装支架的粪便收集袋的局部剖视的侧视图。

图 30 是如图 29 所示的粪便收集袋的前视图。

图 31 是设置在粪便收集袋上的侧钩单独的放大的立体图，它们可拆卸地与图  
28 中的安装支架啮合。

图 32 是显示安装在狗身上的本发明装置的较佳实施例的立体图。

25 图 33 是部分显示吊带的单独的侧视图，在该吊带上安装着按照本发明的安装支  
架和收集袋。

图 34 是安装支架的前视图。

图 35 是安装支架的侧视图。

图 36 是安装支架的前视图，其中已卸下前盖，以显示内部结构。

30 图 37 是显示在安装支架里的、以便移动卡键的枢转臂的单独的放大的立体图。

图 38 是按照本发明装置使用的一次性收集袋的前视图。

图 39 是一次性收集袋的侧视图。

图 40 是一次性收集袋的局部剖视的侧视图。

图 41 是按照本发明的吊带的立体图。

图 42 是用于图 41 所示吊带上的粪便收集装置的局部剖视的侧视图。

5 图 43 是图 42 中的粪便收集装置的前视图。

图 44 是图 41 中的吊带在展开情况下的俯视图。

图 45 是设置在图 41 所示吊带上的尿收集袋的剖视的侧视图。

图 46 是设置在图 41 所示吊带上的粪便收集袋的剖视的侧视图。

10 图 47 是按照本发明的吊带的另一实施例,它具有可插入的粪便收集袋和尿收集袋。

图 48 是用于图 47 中的吊带的尿收集袋的侧视图,它显示了在该袋里的防止向后流动的阀门构造。

图 49 是图 48 中的尿收集袋的侧视立体图。

图 50 是用于图 47 中的吊带的粪便收集袋的立体图。

15

#### 具体实施方式

在所有的附图中相同的标号表示对应的零件,本发明的粪便收集装置可是尿布式装置 1,它可穿戴在狗身上,如图 1-4 所示。所示的狗仅是供说明用的,该装置也可同样地用在其它饲养动物上。尿布式装置 1 特别适用于身材较小的狗身上。

20 开口 1A 可供狗的尾巴插入。而在底部可设置一诸如 Velcro (商标名称) 的机械固定装置 1B,以便非常容易和快速地将尿布式装置 1 穿戴在狗身上或从狗身上卸下。尿布式装置 1 的腹带部分可由两条带子 1C 和 1D 组成,以便安装在狗的腹部。

参看图 5 至 8,尿布式装置 1 可具有一圆形体 2A,它具有形成在其上的两个大开口 2B 和 2C,以便让狗的两条后腿插入。还提供一开口 2D,以便让狗的尾巴穿过;而开口 2E 将在装置 1 穿戴在狗身上后与狗的肛门区域配合。开口 2E 的外边缘上设有诸如 Velcro (商标名称) 的固定装置 2F,以便将粪便收集袋(未画出)安装在装置 1 上。还设置一狭长开口 2G,以便让雄狗的阳物插入。分别设置一粪便收集袋支承袋 2H 和尿收集袋支承袋 2I,以便支承满载的粪便收集袋和尿收集袋的重量。

30 尿布式装置 1 可替换地提供给环抱着狗腹部的吊带 3,而它的本体部分利用诸如 Velcro 的固定装置可拆卸地固定在吊带 3 上,如图 9 所示。

如图 10 所示, 按照本发明的装置还可提供给吊带 4, 吊带 4 具有腹带 4A, 它可拆卸地环绕着狗的腹部安装, 而一横带 4B 在狗身的上部至其腹部之间延伸, 从而覆盖它的后端。横带 4B 包括一让狗的尾巴通过的开口 4C, 以及一将与狗的肛门区域并列的安装支架 4D。支架 4D 具有一与狗的肛门对齐的开口 4E。如图 11 和 12 所示, 在支架 4D 上、也即吊带 4 上设置诸如 Velcro 的圈钩安装装置 4F 和支承袋 4G, 从而使粪便收集袋 4H 可拆卸地安装在支架上。在粪便收集袋 4H 上设置一拉襟 4I, 以便能方便地从安装支架 4D 上卸下收集袋 4H。也可提供类似的收集袋(未画出), 以便收集尿。

可提供如图 15 所示的另一种安装结构 5, 以便粪便收集袋可拆卸地安装在装置 1 上。在结构 5 上设置一形成圆形夹的柔性带 5A。通过安装在支架上的蜗杆螺钉 5B 的螺纹杆可调整圆形夹。圆形夹具有狭长开口, 它们与蜗杆螺钉 5B 上的螺纹啮合, 从而可调整该圆形夹, 以便可快速地和方便地将粪便收集袋安装在支架上或从支架上卸下粪便收集袋。

图 16 至 18 显示的另一种安装结构 6 可提供给安装支架。在该结构里, 在支架的下部设置一钩襟 6A, 在支架的上部设置一弹簧夹 6B。在粪便收集袋颈部的凸缘部分设置径向延伸的突片 6F 和 6E, 突片 6F 和 6E 可与钩襟 6A 和弹簧夹 6B 啮合, 从而可方便地将粪便收集袋安装在支架上或从支架上卸下粪便收集袋。

如图 19 至 21 所示, 还可给安装支架提供另一种安装结构 7, 以便安装粪便收集袋。在该结构里, 在支架上安装一圆形扭转弹簧 7A。扭转弹簧的两端部 7B 和 7C 分别由两支承件 7D 和 7E 可滑动地固定, 而扭转弹簧 7A 的两端头 7F 和 7G 则弯折 90 度, 从而通过相对按压两端头 7F 和 7G 可使扭转弹簧 7 的卷绕部分张开, 从而可快速地和方便地将粪便收集袋安装在支架上和从支架上卸下。在扭转弹簧上形成两个三角钉 7H 和 7I, 以便提供咬住作用, 使粪便收集袋牢牢地安装在支架上。图 22 和 23 显示了用于这种类型的安装结构的粪便收集袋。

图 24 和 25 显示了另一种安装结构 8, 它可用来安装粪便收集袋。环绕着安装支架设置 4 个大致呈 S 形的锁簧 8A。锁簧 8A 具有延伸进入安装支架开口的闭锁端。一粪便收集袋可滑动地插入该开口, 而锁簧 8A 将夹住收集袋的颈部。在收集袋的颈部可形成有对应的凹陷 8B, 以便与锁簧 8A 的闭锁端啮合, 使收集袋牢牢地固定在支架上。

还可在安装支架上提供如图 28 至 30 所示的另一种安装结构 9, 以便将粪便收集袋可拆卸地固定在安装支架上。在该结构里, 有两个 U 形底座 9A 和 9B 形成于

安装支架的两侧。而两个 L 形钩子 9C 和 9D 形成于粪便收集袋的口部的凸缘处，如图 29 和 30 所示，以及如图 31 的放大图所示。通过简单地使钩子 9C 和 9D 与底座 9A 和 9B 啮合和将收集袋悬挂在支架上，可方便地将收集袋安装在安装支架上。在收集袋颈部凸缘的下部提供一伸长的弓形突舌 9E，以便加强收集袋相对支架的

5 固定。

按照本发明的粪便收集装置 10 的一个较佳实施例如图 32 所示，它被安装在狗 11 的身上。该粪便收集装置 10 具有安装在狗 11 身上的吊带 12。

吊带 12 具有一可调整的腰带 13 和一横带 15，腰带 13 可环绕着狗的腰部 14 安装，而横带 15 可滑动地安装在腰带 13 上，并位于狗的后端。横带 15 具有一顶带 10 16，顶带 16 具有一环圈端 17，以便可滑动地连接在腰带 13 上。在顶带 16 上形成一开口 18，以便让狗尾巴 19 通过。在开口 18 的两端设置两个可调整的夹子 20 和 21，从而可调整开口 18 的大小，以便与狗尾巴紧密配合。一一般呈圆形的支架 22 安装在顶带 16 和两条底带 23 和 24 上。底带 23 和 24 位于狗的腹部下面，它们的另一端固定在腰带 13 的下部。横带 15 和底带 23 和 24 可调整，以便环绕着狗的身

15 体安装吊带 12，且支架 22 紧靠狗的肛门。各种带子可用弹性材料制造，以便确保吊带 12 可牢牢地环抱着狗的身体。

如图 33 至 36 所示的支架 22 具有一圆环体 25 和一环形底座 27，圆环体 25 具有一通孔 26，而环形底座 27 在安装装置 10 时将紧靠狗的后端，且使通孔 26 位于狗的肛门处。两个弓形伸长壳体 28 和 29 一体形成于圆环体 25 上并向外延伸。在

20 弓形伸长壳体 28 和 29 上分别设置盖子 30 和 31。在左侧弓形伸长壳体 29 的外侧壁 33 上形成一侧孔 32，而在其内侧壁 36 上形成两个孔 34 和 35。在内侧壁 36 的内侧形成有一凹陷 37，它直接对着在外侧壁 33 上的开口 32。另外两个凹陷 38 和 39 形成于外侧壁 33 的内侧，并分别直接对着在内侧壁 36 上的开口 34 和 35。第一圆柱形卡键 40 可滑动地位于开口 35 里；同样地，第二圆柱形卡键 41 可滑动地位

25 于开口 34 里。第一圆柱形卡键 40 具有与凹陷 39 啮合的后部 42，而第二圆柱形卡键 41 具有与凹陷 38 啮合的后部 43。卡键 40 和 41 的后部具有比其前部小的直径。一滑动轴 44 可滑动地位于开口 32 里，其前端安装着圆形头部 45，其后端与凹陷 37 啮合。第一 V 形枢转件 46 可枢转地安装在伸长壳体 29 里。枢转件 46 的一臂 47 具有一平端部 48，该平端部具有敞口的端部缝槽；同样地，枢转件 46 的另一臂 49

30 也具有一平端部 50，其上也有敞口的端部缝槽。平端部 48 的敞口端部缝槽可滑动地与卡键 40 的后部啮合，而平端部 50 的敞口端部缝槽可滑动地与滑动轴 44 啮合。

同样地，第二 V 形枢转件 51 可枢转地安装在伸长壳体 29 里。枢转件 51 的一臂 52 具有一平端部 53，其上有一敞口端部缝槽，而另一臂 54 具有一平端部 55，其上有另一敞口平端部。在平端部 53 上的敞口端部缝槽可滑动地与卡键 41 的后端部啮合，而平端部 55 上的敞口端部缝槽也可滑动地与滑动轴 44 啮合。第一螺旋弹簧 56 安装在卡键的后部 42，第二螺旋弹簧 57 安装在滑动轴 44 上，而第三螺旋弹簧 58 安装在卡键的后部 43。螺旋弹簧 56、57 和 58 与枢转件 46 和 51 配合，通常使卡键 40 和 41 向外延伸进入通孔 26。当按压滑动轴 44 的圆形头部 45 时，卡键 40 和 41 将分别缩回到开口 34 和 35 里。同样的，在右侧弓形伸长壳体 28 里安装卡键 59 和 60 及滑动轴 61；当按压滑动轴 61 上的圆形头部 62 时，可使卡键 59 和 60 缩回。图 37 显示了形成于枢转件平端部上的敞口端部缝槽与滑动轴之间的滑动啮合关系的单独的放大图。

缝槽 63 形成于环形底座 27 上，以便接纳让横带 15 安装在支架 22 上。缝槽 64 和 65 形成于环形底座 27 上，以便将底带 23 和 24 安装在支架 22 上。

用于本发明装置的收集袋 63 如图 38、39 和 40 所示。收集袋 63 用可生物降解的材料、诸如纸或可降解的塑料制成，并具有一基本是刚性的 L 型固定部分 64，该固定部分 64 具有等于支架 22 上的通孔 26 的直径，从而可滑动地插入其中。在 L 形固定部分 64 的一侧形成有一组凹陷 65 和 66，它们可与卡键 40 和 41 啮合，而在另一侧上也形成有类似的凹陷，以便与卡键 59 和 60 啮合，由此可拆卸地将收集袋 63 安装在支架 22 上。

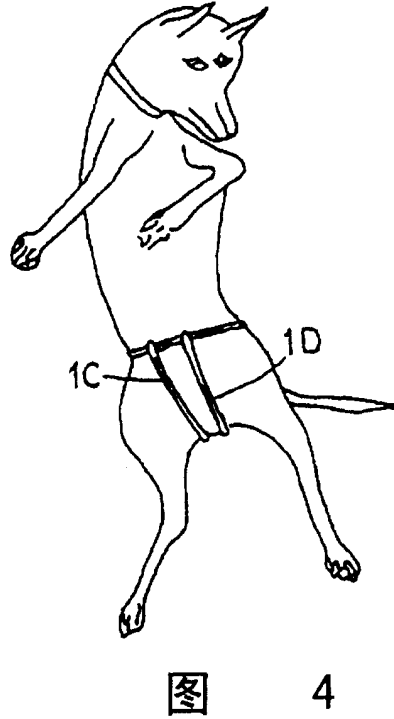
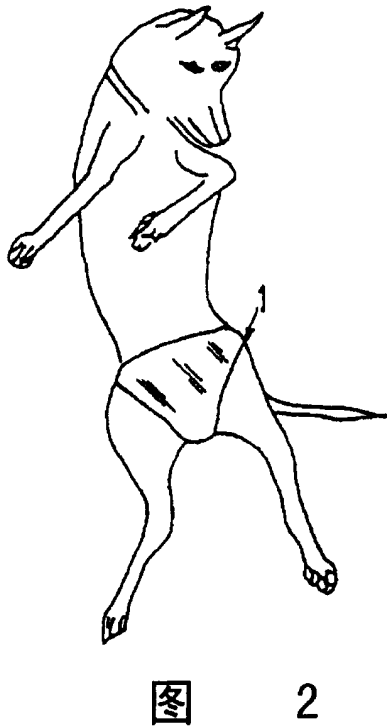
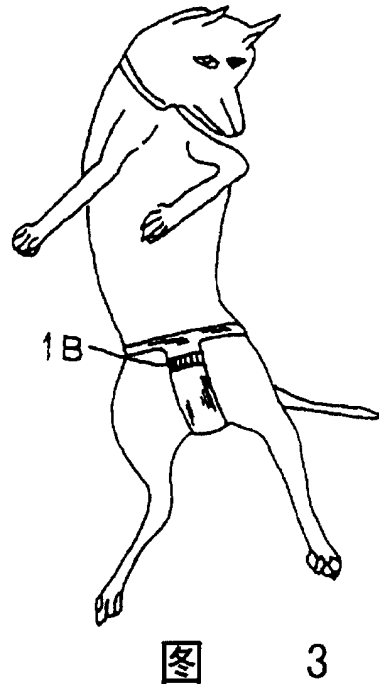
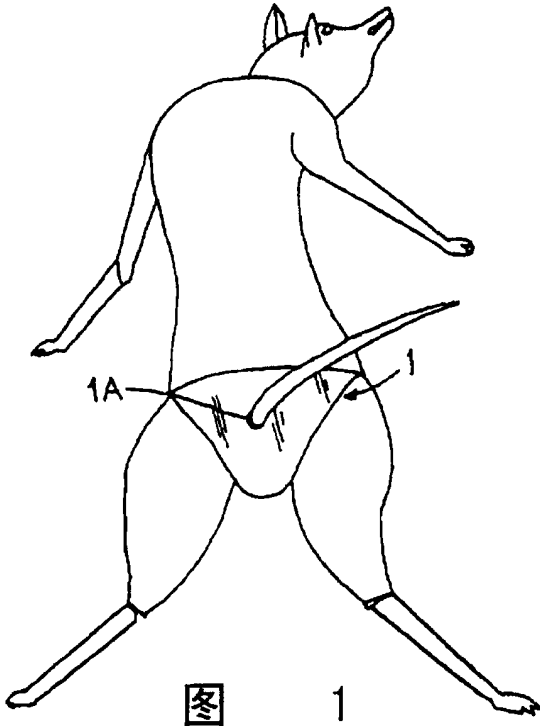
按照本发明的一种一次性装置如图 41 所示。在该实施例里，吊带 12 用一次性材料制造，且具有如图 44 所示的 T 形，它包括一可环抱着狗身体的腰带 67。诸如 Velcro 固定装置 68 和 69 的圈钩固定装置安装在横向腰带 67 的两端，以便快速地和牢牢地固定在狗的身体上。尿布带 70 垂直于腰带 67 延伸。与固定装置 68 和 69 相同的固定装置 71、72 和 73 设置在尿布带 70 的自由端，且自自由端起互相间隔一定距离，以便尿布带 70 的自由端可固定在腰带 67 上。安装时，尿布带 70 将延伸经过狗的背部并环绕在它的后端和腹部上。一具有可张开的伸长缝槽 75 形成于尿布带 70 上，以便让狗的尾巴通过。一 L 形管状件 76 安装在尿布带 70 上。该管状件 76 具有一收集口 77，当吊带 12 安装在狗身上时，该收集口 77 将紧靠狗的肛门。管状件 76 具有一自尿布带 70 向外延伸的自由端 78，以便接纳一粪便收集袋（未画出），该收集袋可拆卸地安装在其上，而在尿布带上和设置一粪便收集袋支承袋 79，以便在粪便收集袋被装满后支承它的重量。在尿布带 70 上还形成一缝槽

口 80，以便让雄狗的阳物进入，而如图 45 所示的尿收集袋可安装在尿布带 70 上，以便收集狗排出的尿。在尿布带上设置一尿收集袋支承袋 81，以便当尿收集袋里装满尿后支承尿收集袋的重量，这样，当狗行走或奔跑时尿收集袋不会移位。如图 45 所示，尿收集袋上设有防倒流阀 82，以便当尿收集袋装满时防止尿从收集袋里漏出。阀 82 可是固定在收集袋颈部一侧的一枢转片。

按照本发明的装置的另一实施例如图 47 所示。这种一次性吊带 12 类似于图 41 所示的，除了粪便收集袋 83 是一个具有硬质安装颈部 84、且该颈部具有增大的边缘 85 的柔性带以外，这样，通过简单地将增大的边缘 85 插入形成于尿布带 70 上的缝槽口 86 就可将粪便收集袋 83 安装在尿布带 70 上。同样的，尿收集袋 87 具有 L 形的颈部 88 和增大的开口部 89，尿收集袋 87 可通过插入缝槽口 80 安装在尿布带 70 上，以便收集狗排出的尿。如图 48 所示，尿收集袋 87 还设有防倒流阀 90，以便防止收集袋里的尿向外溢出。

可以看到，本发明不仅能解除社会上一部分人在日常生活中的劳役和烦恼，节省爱好宠物狗的人的时间，以提升失落的生活品质，获得宽心健康；而且还能保护公共环境卫生，净化马、牛的居室，减少畜牧养殖区的环境污染源及蝇虫，增加肥料回收及沼气回收。

虽然结合附图描述了本发明的一些较佳实施例，但对于本技术领域的技术人员来说，在不超出本发明构思和范围的情况下还可对上述实施例作出许多改进和变化，而这些改进和变化都应属于本发明要求保护的范围。



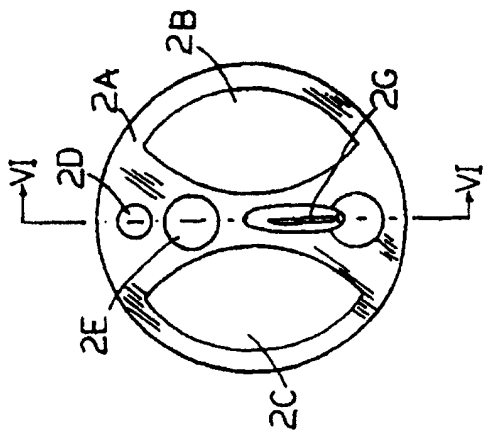


图 5

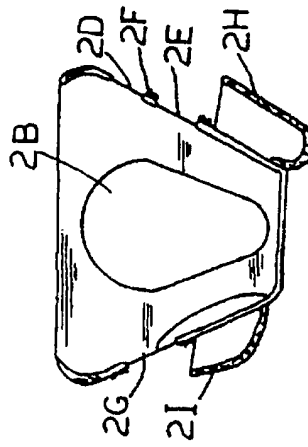


图 6

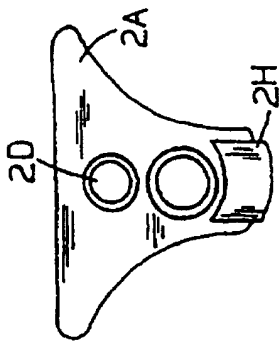


图 7

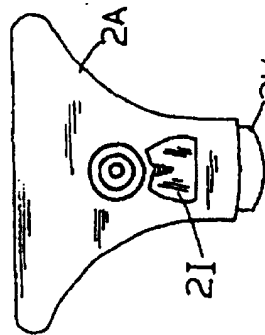


图 8

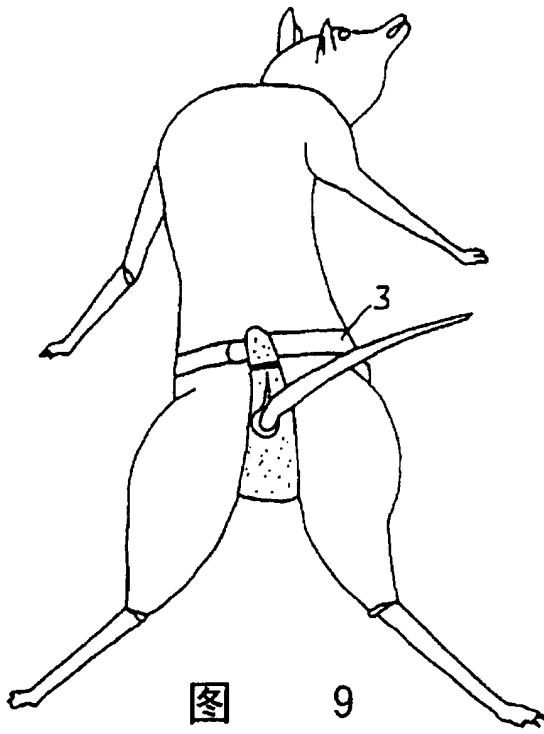


图 9

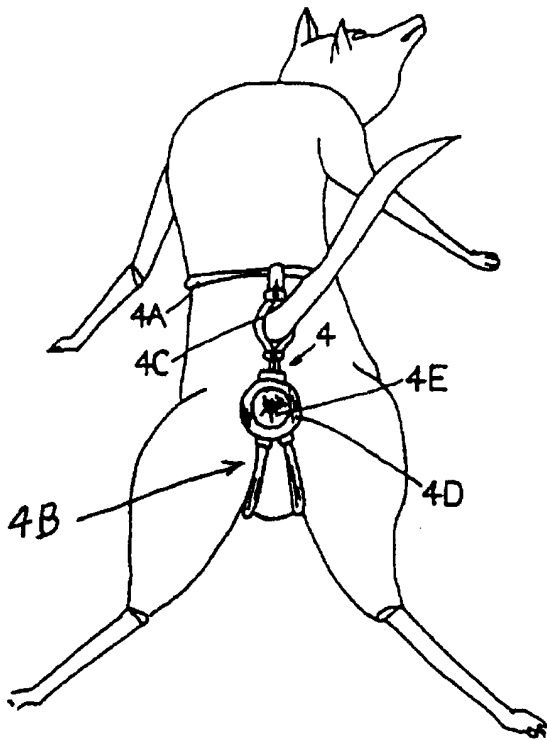


图 10

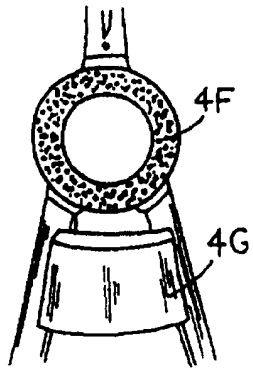


图 11

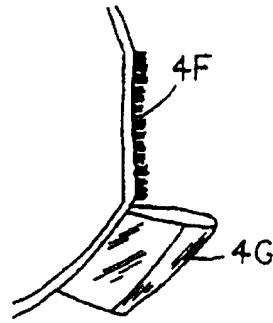


图 12

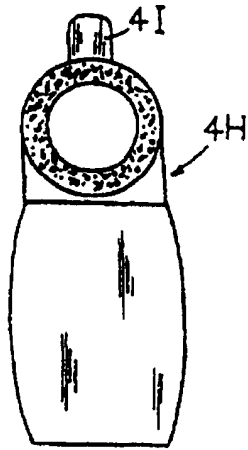


图 13

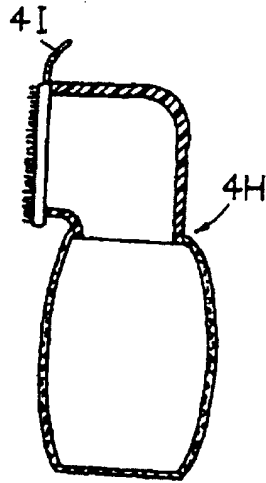


图 14

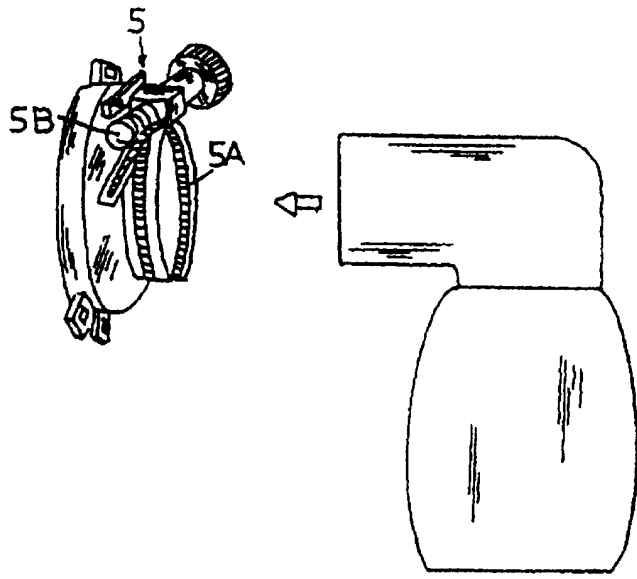


图 15

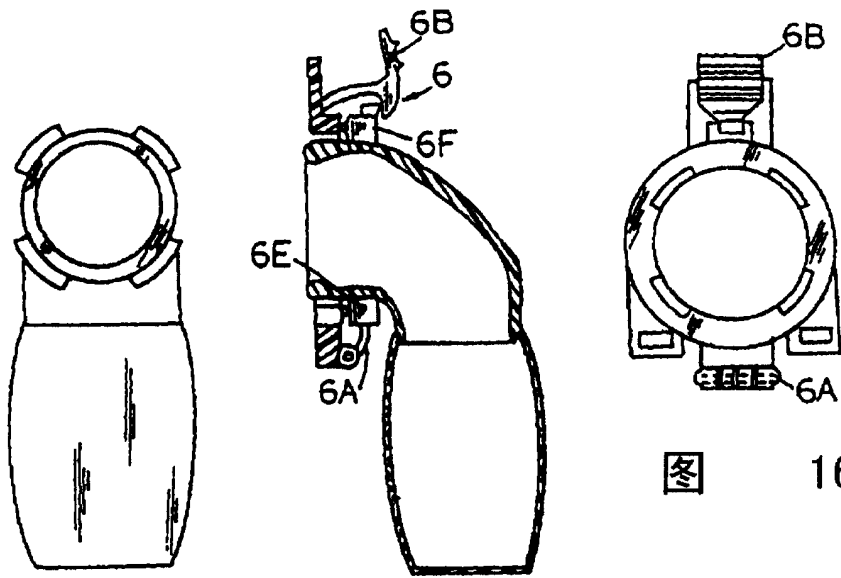


图 16

图 18

图 17

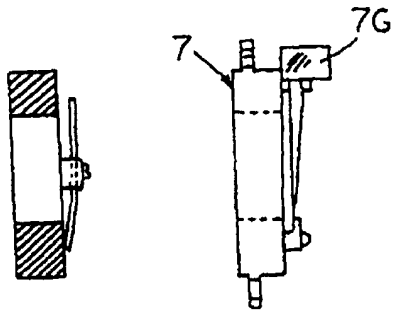


图 21 图 20

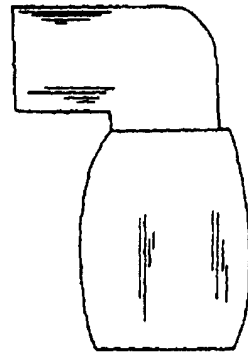


图 22

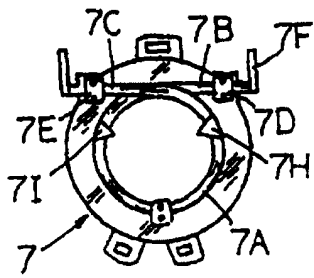


图 19

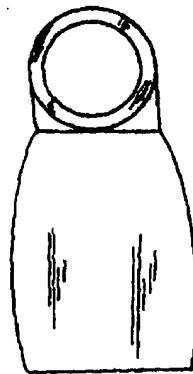
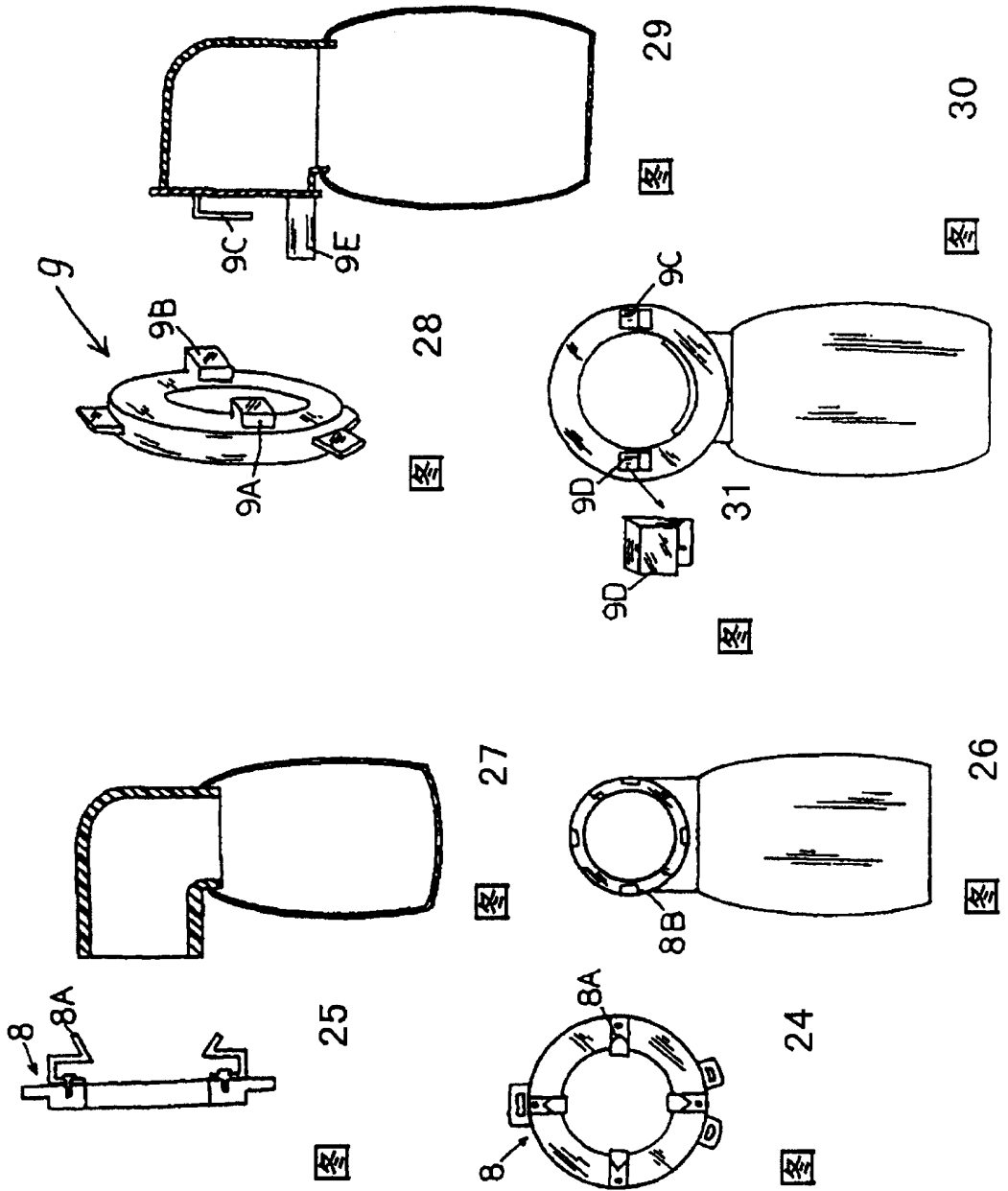


图 23



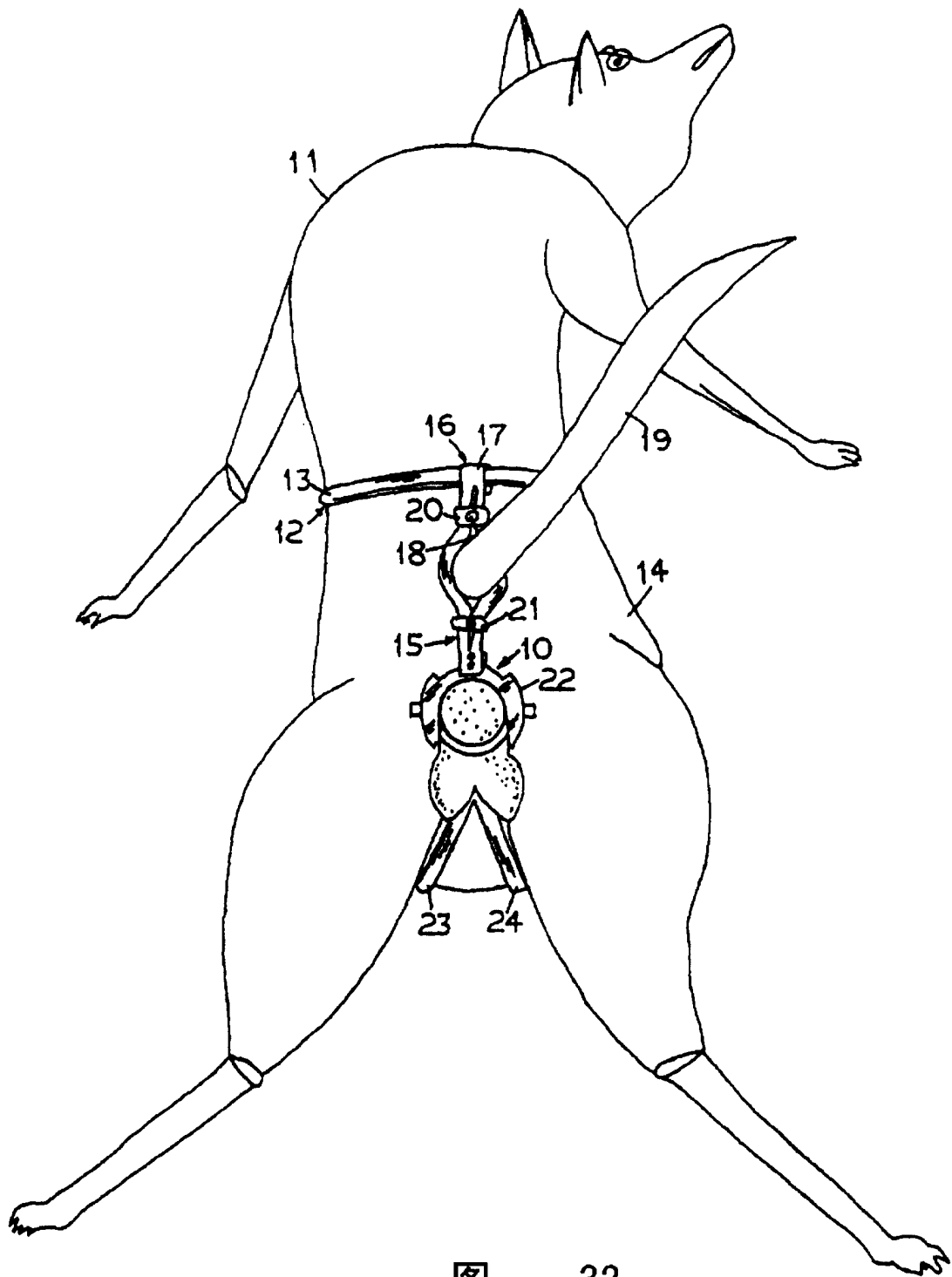


图 32

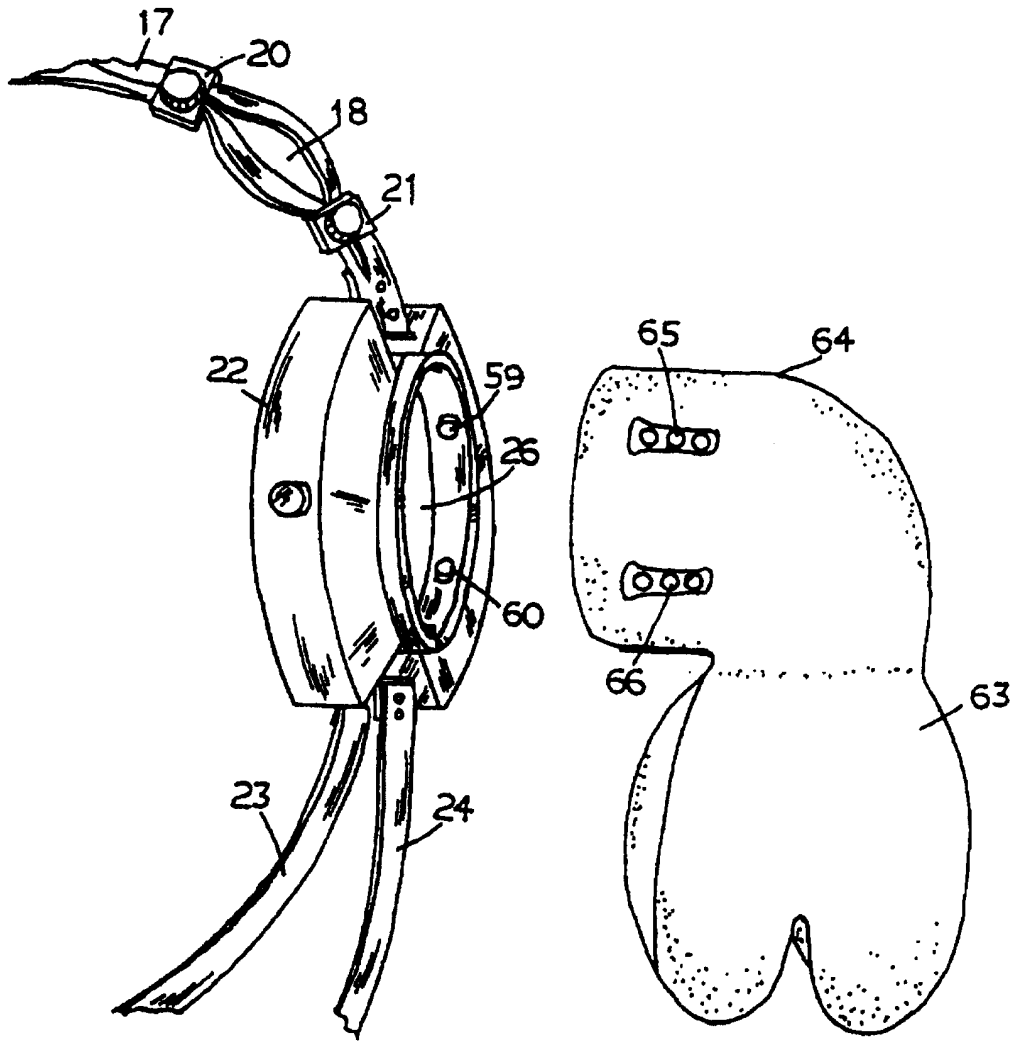


图 33

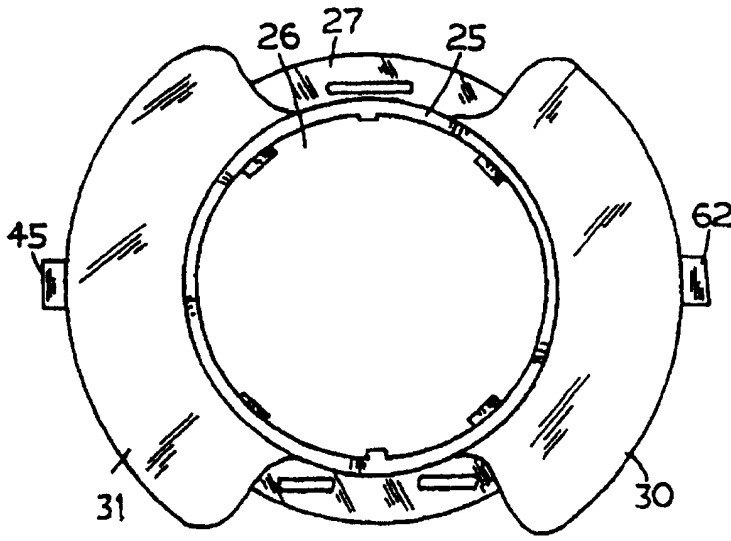


图 34

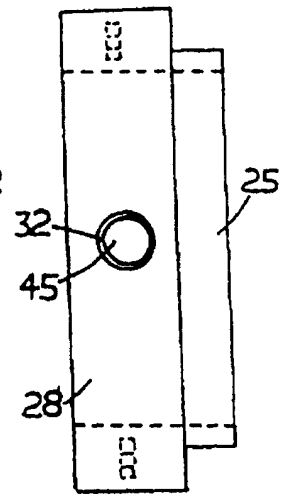


图 35

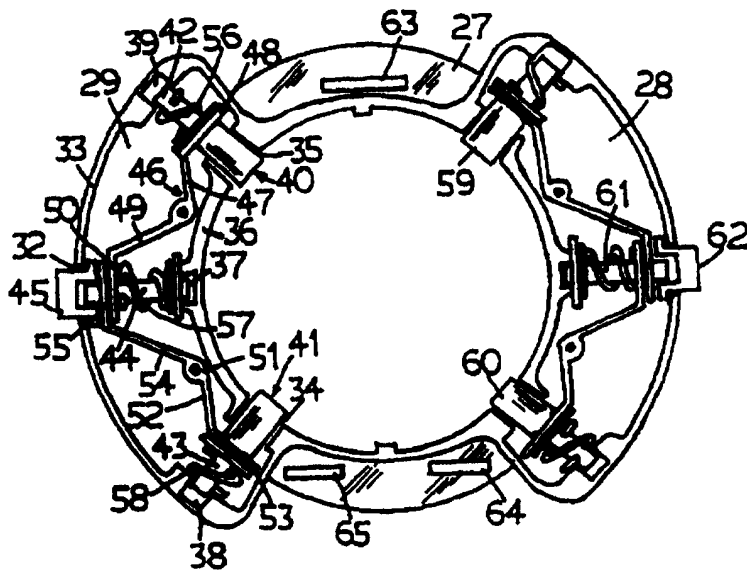


图 36

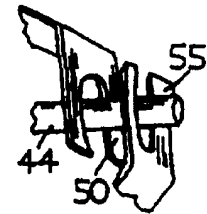


图 37

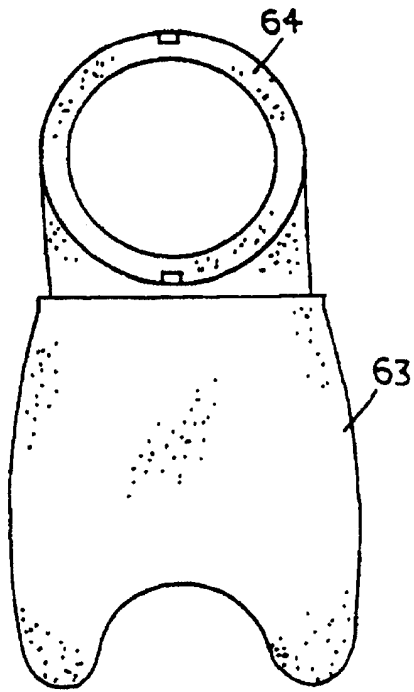


图 38

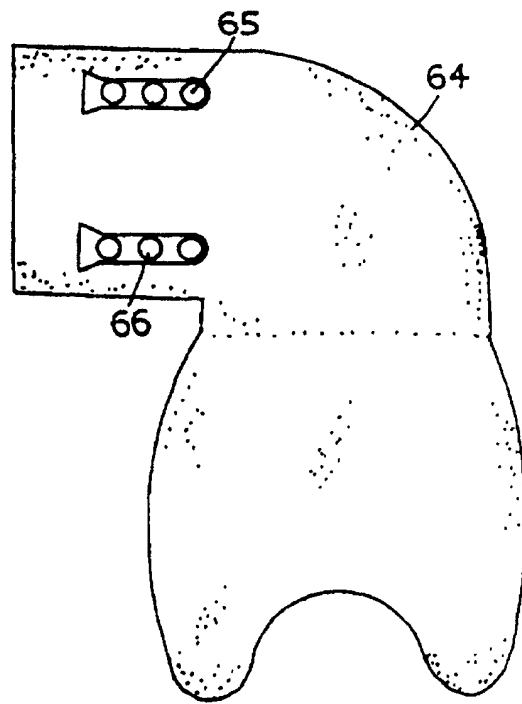


图 39

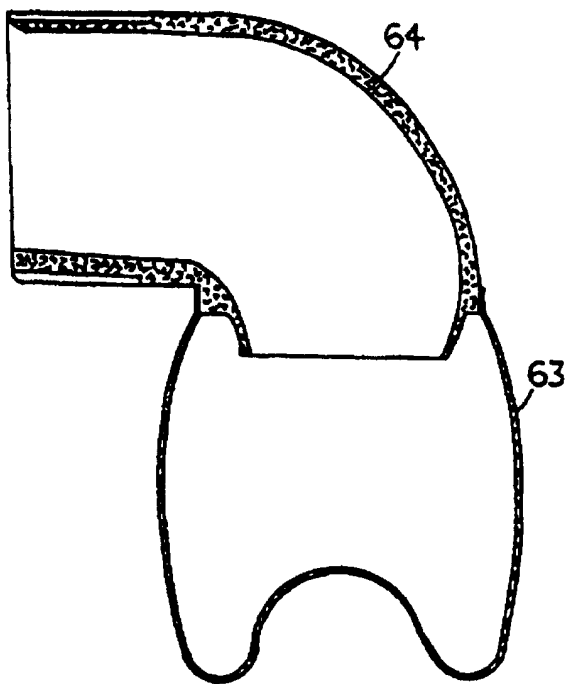
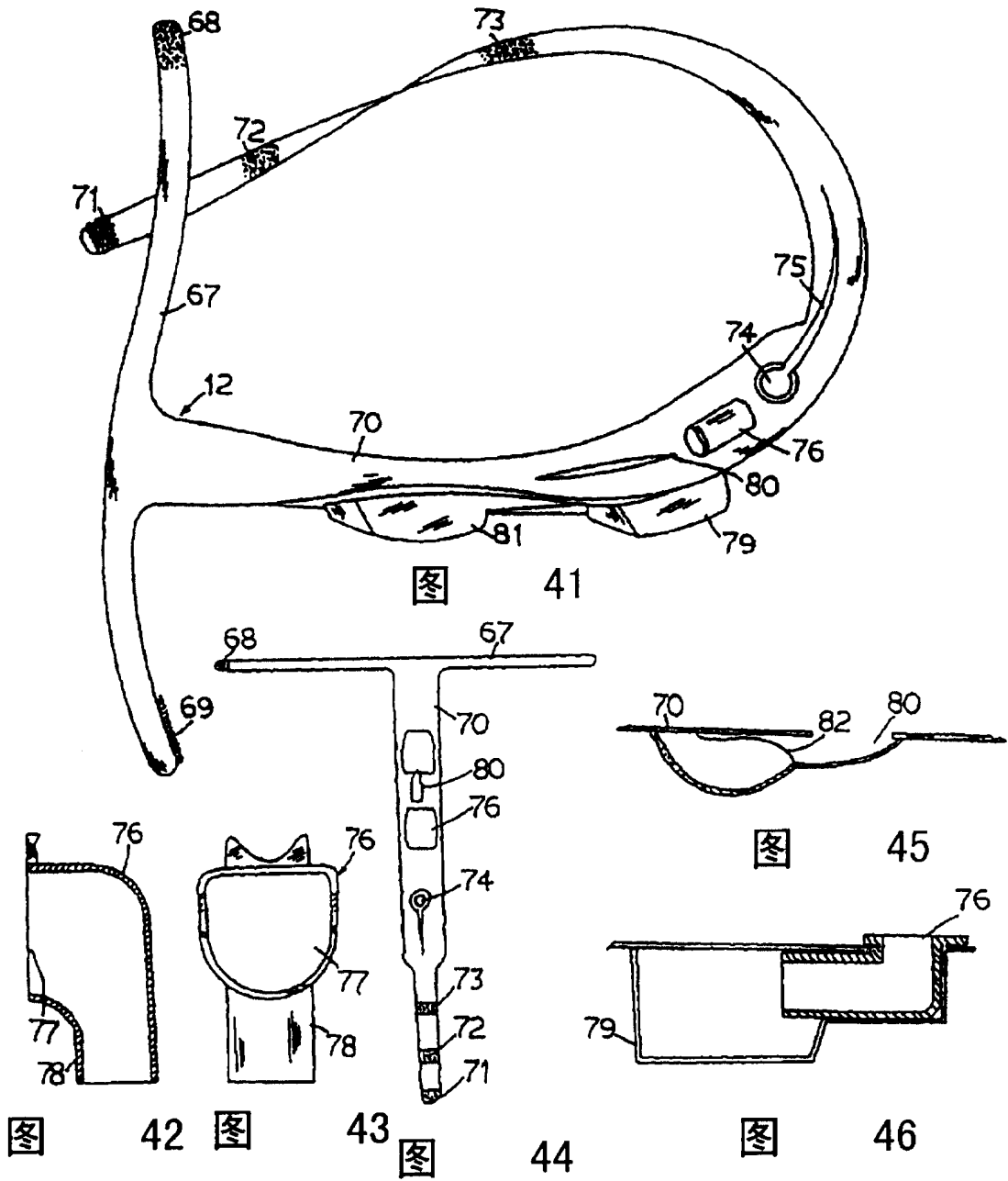


图 40



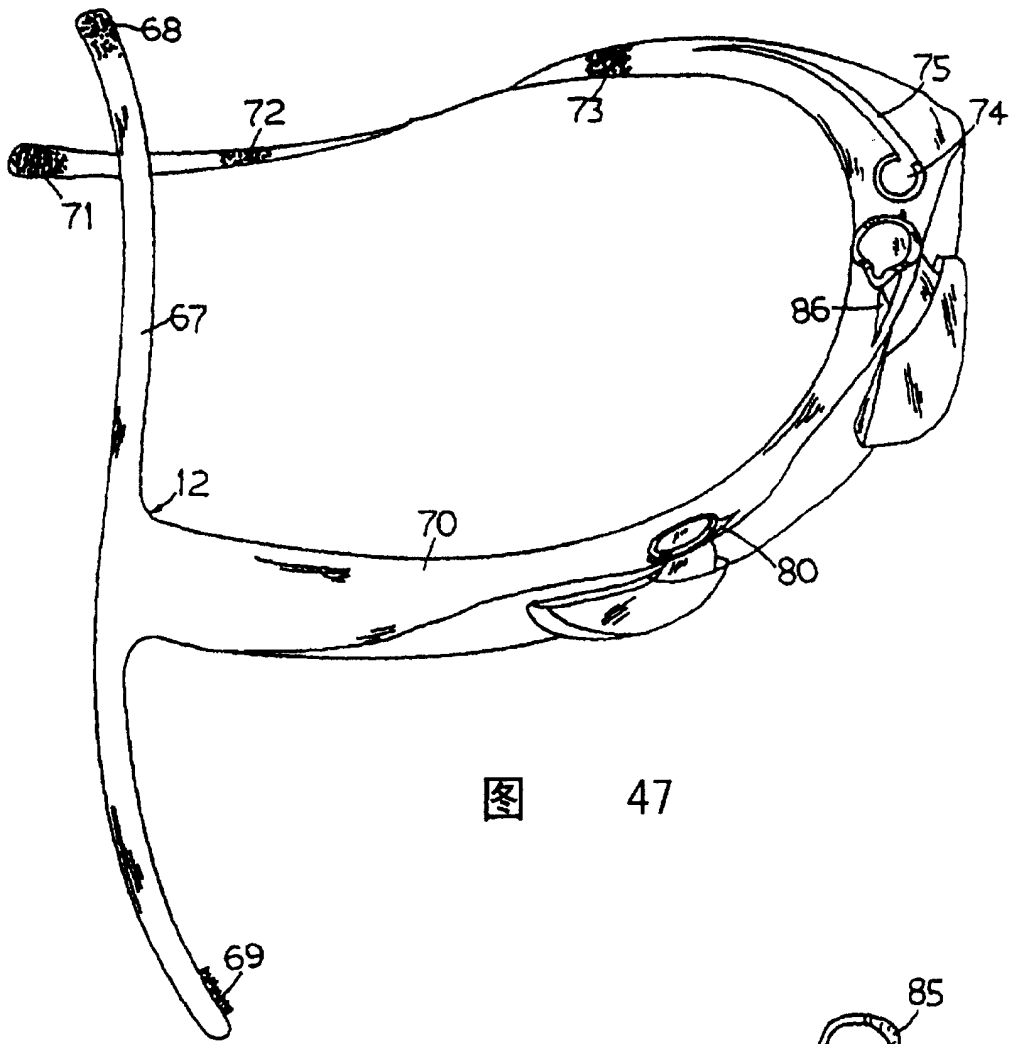


图 47

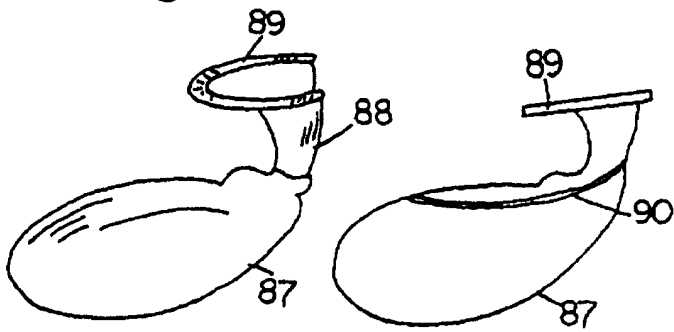


图 49

图 48

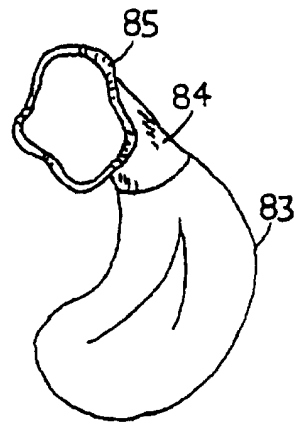


图 50