



MINISTERO DELLO SVILUPPO ECONOMICO
DIREZIONE GENERALE PER LA TUTELA DELLA PROPRIETA' INDUSTRIALE
UFFICIO ITALIANO BREVETTI E MARCHI

UIBM

DOMANDA NUMERO	101995900472614
Data Deposito	20/10/1995
Data Pubblicazione	20/04/1997

Sezione	Classe	Sottoclasse	Gruppo	Sottogruppo
E	03	D		

Titolo

CERNIERA PER L'APPLICAZIONE DEL GRUPPO SEDILE-COPERCHIO SUI VASI IGIENICI

15065A000.8J

15065

DESCRIZIONE

del BREVETTO PER INVENZIONE INDUSTRIALE

avente per titolo:

"CERNIERA PER L' APPLICAZIONE DEL GRUPPO SEDILE-
COPERCHIO SUI VASI IGIENICI"

a nome SANIPLAST S.p.A., con sede in Passirano (Bre-
scia), Via Kennedy 10, di nazionalità italiana,
elettivamente domiciliata a tutti gli effetti di
Legge presso lo Studio MANZONI & MANZONI in Brescia,
P.le Arnaldo 2.-.

Inventori designati: AENI Bonaventura e

BONOMO Abele

Depositata il 28 OTT. 1995

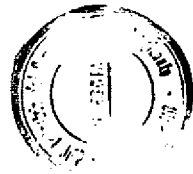
15065A000.8J

* * *

La presente invenzione attiene al settore dei
gruppi sedile-coperchio di copertura dei vasi igie-
nici e, più in particolare riguarda una cerniera per
l'applicazione di un gruppo sedile-coperchio su un
vaso igienico.

Usualmente, l'applicazione di un gruppo sedile-
coperchio su un vaso igienico si consegue con cer-
niere che vincolano i due componenti tra di loro e
al vaso igienico, consentendone però gli spostamen-
ti, sia indipendenti, sia contemporanei, di solleva-
mento e abbassamento.

Corretta Feltoni
[Handwritten signature]



In genere, ogni cerniera comprende due linguette che si fissano rispettivamente al sedile anulare e al coperchio e che sono imperniate a un supporto in comune destinato ad essere vincolato al corpo del vaso igienico.

Sono state proposte peraltro delle cerniere che hanno un sistema di bloccaggio amovibile e che permettono una rimozione in blocco del gruppo sedile-coperchio dal vaso igienico. Le cerniere note sono comunque relativamente complicate, poco pratiche e consentono in misura limitata il posizionamento dei supporti di cerniera, specialmente dei perni, per un corretto centraggio del gruppo di copertura sul vaso igienico.

Scopo della presente invenzione è di proporre una cerniera per il fissaggio di un gruppo sedile-coperchio sui vasi igienici, che consenta tanto un pratico e comodo ancoraggio in opera del gruppo di copertura quanto una facile ed agevole rimozione del gruppo stesso senza agire su mezzi a vite o altri mezzi, dunque lasciando i mezzi di ancoraggio fissati al corpo in ceramica.

Un altro scopo del trovato è di proporre una cerniera che consenta anche un preciso posizionamento e una centratura del gruppo di copertura sul

vaso igienico, grazie alla possibilità di orientare finemente i perni delle cerniere relativamente ai mezzi di ancoraggio.

La cerniera qui proposta è sostanzialmente conforme alla rivendicazione 1 ed è applicabile specialmente anche se non solamente ai vasi igienici dove i fori di ancoraggio delle cerniere sono ciechi.

Maggiori dettagli del trovato risulteranno comunque più evidenti dal seguito della descrizione fatta con riferimento agli allegati disegni indicativi e non limitativi nei quali:

la Fig.1 mostra, in vista prospettica, separati, un elemento di ancoraggio applicato al vaso igienico e una cerniera applicata ad un gruppo sedile-coperchio; e

la Fig.2 mostra una vista in parziale sezione longitudinale della cerniera bloccata in opera sul vaso igienico.

In detti disegni con 10 è indicata una delle due cerniere destinate al collegamento reciproco fra un sedile anulare 11 e un coperchio 12 da applicare al corpo di un vaso igienico 13 con possibilità di spostamenti, sia indipendenti, sia contemporanei, di sollevamento e abbassamento sul vaso igienico.

Ogni cerniera 10 comprende essenzialmente: un corpo di supporto 14 con un perno di cerniera 15 ad asse orizzontale; due linguette 16,17 di per sé note, imperniate al perno 15 e destinate ad essere fissate l'una al sedile 11 e l'altra al coperchio 12; e un'unità di ancoraggio 18, ad asse verticale, per un fissaggio amovibile del corpo di cerniera 10 al vaso igienico 13. Più in dettaglio, le due linguette 16,17 sono imperniate al perno di cerniera 15 con l'interposizione di una bussola di rotazione 19 in materiale plastico antifrizione fissata, per non ruotare, su detto perno 15 ed avente una flangia di base 20 che appoggia contro il corpo di supporto 14.

Il corpo di supporto 14 presenta, in direzione ortogonale al perno di cerniera 15, una sede cieca 21 aperta verso la base del corpo 14 ed interessata per almeno una parte da una brocciatura interna 22 o da una zona poligonale oppure circolare con almeno una spianatura.

L'unità di ancoraggio 18 comprende un gambo filettato 23 ed una testa 24 integrali, un elemento espansibile 25, un dado di bloccaggio 26 ed una rondella intermedia 27.

La testa 24 presenta nella sua parte superiore una gola periferica 28 fungente da sede per una

guarnizione torica 29. Lungo la testa 24, appena sopra la rondella intermedia 27, è prevista una brocciatura esterna 30, una zona poligonale od almeno una spianatura complementare con la brocciatura 22, la zona poligonale o la spianatura, nella sede 21 del corpo di supporto 14.

Il gambo filettato dell'unità di bloccaggio 18 si estende, dall'alto in basso, nella rondella intermedia 27 e nell'elemento espansibile 25 e si avvita nel dado di bloccaggio 26. L'elemento espansibile 25 viene inserito in un apposito foro 31 (nel disegno è cieco, Fig.2) previsto nel corpo del vaso igienico con la rondella che appoggia su quest'ultimo.

L'elemento espansibile viene quindi bloccato per compressione tra dado e rondella a seguito di un avvitamento del gambo filettato nel dado, mentre la testa dell'unità di ancoraggio 18 appoggia sulla rondella estendendosi sul vaso igienico. La sede 21 nel corpo di supporto e la testa 24 hanno dimensioni analoghe per un loro accoppiamento preciso quando il corpo 14 viene inserito su detta testa in modo da accoppiare complementariamente le brocciature 22,30, le zone poligonali, le spianature o simili.

L'avvitamento del gambo filettato 23 con il dado di bloccaggio 26 è ottenuto ruotando il corpo di

Atto Fattori
4000



supporto 14 dopo averlo coniugato con la testa 24 dell'elemento di ancoraggio 18. Allora, infatti, il calettamento tra corpo e testa ottenuto attraverso le brocciature, zone poligonali o simili consente di ruotare il gambo a vite fino ad ottenere il suo bloccaggio nel foro del vaso igienico ad opera dell'elemento espansibile.

Una volta bloccato in opera l'elemento di ancoraggio, il corpo di supporto può essere coniugato alle relative linguette sul gruppo sedile-coperchio 11,12 e riapplicato alla testa dell'elemento di ancoraggio per trattenere detto gruppo sul vaso igienico. Le brocciature complementari 22,30 della testa e del corpo cerniera servono anche per posizionare e orientare con precisione il perno di cerniera 15 al fine di poter orientare e centrare correttamente il gruppo sedile-coperchio 11,12 sul vaso igienico 13.

Quando poi il corpo di supporto 14 è coniugato con la testa 24 dell'unità di ancoraggio 18, la guarnizione 29 sull'unità di ancoraggio 18, agendo a frizione nella sede 21, blocca il corpo sul perno in modo che la rimozione del gruppo sedile-coperchio comporti l'applicazione di una certa forza e che comunque non possa essere accidentale e incontrollata.

R I V E N D I C A Z I O N I

1. Cerniera per l'applicazione di un gruppo sedile-coperchio sul corpo di vasi igienici, comprendente un corpo di cerniera (14) portante un perno di cerniera (15) ad asse orizzontale, due linguette (16,17) imperniate a detto perno di cerniera (15) e destinate ad essere fissate una al sedile e l'altra al coperchio di detto gruppo e un'unità di ancoraggio (18), ad asse verticale, destinata ad essere fissata al corpo del vaso igienico a mezzo di un elemento espansibile e di un dado di bloccaggio e a coniugarsi con il corpo a cerniera (14), caratterizzata dal fatto che l'unità di ancoraggio (18) presenta una testa (24) sporgente sul vaso igienico ed avente almeno una parte esterna brocciata o poligonale (30), e dal fatto che il corpo di cerniera (14) ha una sede (21) aperta verso il basso e con una brocciatura o zona poligonale interna (22) complementare con la brocciatura o una zona poligonale (30) della testa dell'unità di ancoraggio (18) per un accoppiamento sia assiale sia in rotazione tra detto corpo di cerniera e detta testa di ancoraggio.
2. Cerniera secondo la rivendicazione 1, in cui la testa dell'unità di ancoraggio (18) ha una gola periferica (28) nella quale è inserita una guarni-

zione torica (29) che agisce a frizione nella sede (21) quando il corpo di supporto (14) è coniugato con la testa (24) dell'unità di ancoraggio.

3. Cerniera secondo le rivendicazioni 1 e 2 in cui l'unità di ancoraggio (18) ha un gambo filettato (23) che si estende in una rondella (27) e in un elemento espansibile (25) e si avvita in un dado (26), detto elemento espansibile essendo posto in un foro (31) del corpo del vaso igienico (13) compreso tra detta rondella e detto dado a seguito di una rotazione del gambo filettato ad opera del corpo di cerniera quando questo è accoppiato con la testa (24) di ancoraggio.

4. Cerniera per applicazioni del gruppo sedile-coperchio sui vasi igienici, come sostanzialmente sopra descritta, illustrata e rivendicata per gli scopi specificati.

Brescia addì 20 Ottobre 1995

/ns


P. MANZONI & MANZONI
(Avv. Alessandro Manzoni)

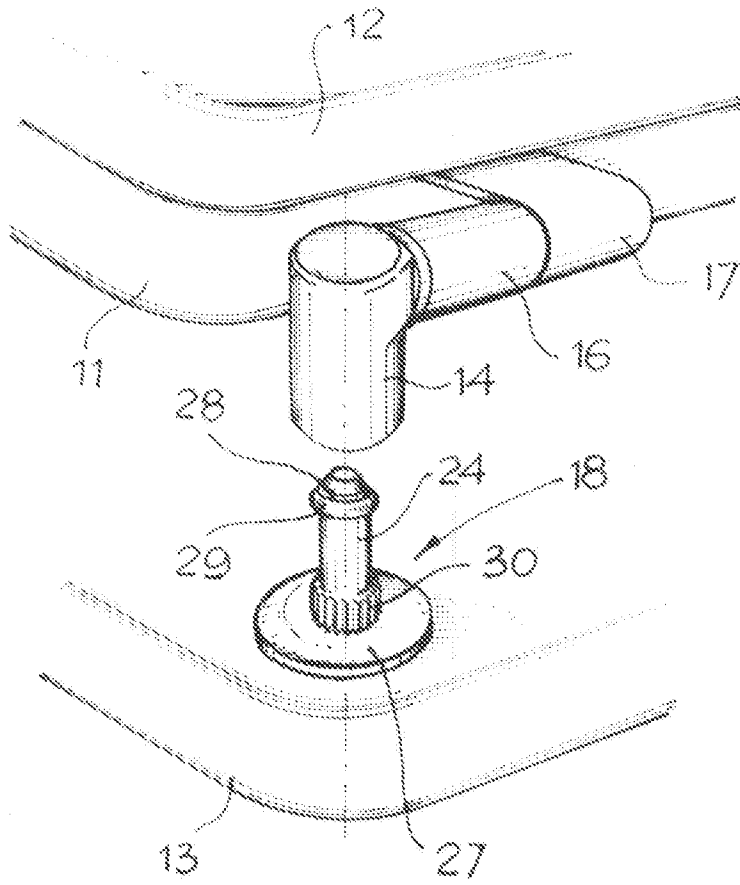


Fig. 1

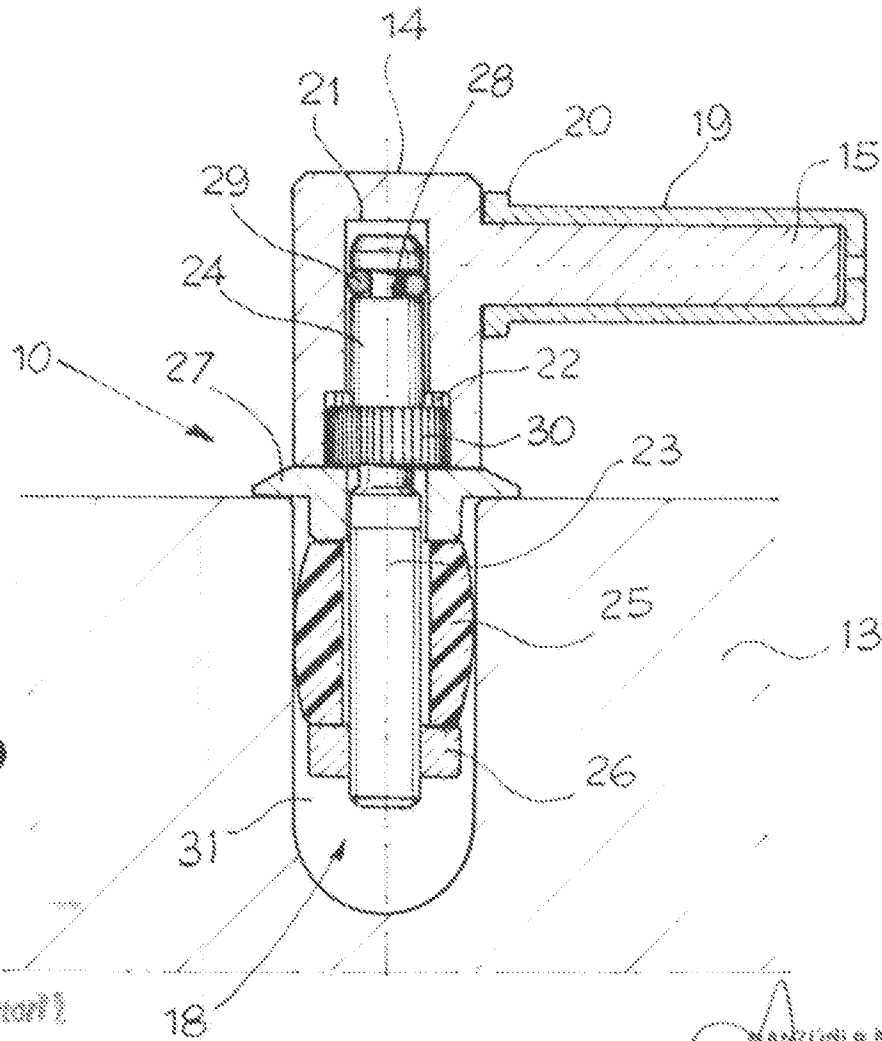


Fig. 2

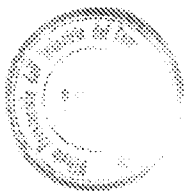


Foto (storici)
 Tech

ANZ. Gatti e Associati s.p.a.
 Via...
 ...
 ...