



(12) 实用新型专利

(10) 授权公告号 CN 204722552 U

(45) 授权公告日 2015. 10. 28

(21) 申请号 201520258207. 9

(22) 申请日 2015. 04. 24

(73) 专利权人 程瑶

地址 116000 辽宁省大连市金州区登沙河镇  
同心街(大连市 103 中学)

(72) 发明人 程瑶

(51) Int. Cl.

A47B 61/00(2006. 01)

E06B 3/36(2006. 01)

F21V 33/00(2006. 01)

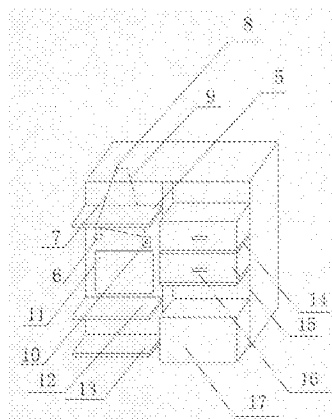
权利要求书1页 说明书2页 附图3页

(54) 实用新型名称

一种立式旋转衣柜

(57) 摘要

一种立式旋转衣柜,柜体上表面和下表面中部设槽孔,两槽孔之间设旋转杆,旋转杆的下部通孔,旋转杆一侧连接柜门A,另一侧连接柜门B,柜门A内壁连放置板A,放置板A设灯泡,导线A的一端与灯泡一个连接点相连,导线A的另一端与电源相连,电源与导线B一端相连,导线B另一端与开关的一端相连,开关的另一端与灯泡另一连接点相连,柜门A内壁中部设镜子,镜子下部设平板,柜门A底部连放置板B,柜门B内壁中部连2组滑槽,每组滑槽上连抽屉,抽屉的外表面设拉手,柜门B的内壁固定连接一个储物箱,该储物箱的后面与柜门B的内壁的下部相连,在柜体内的上部,有一根挂衣杆,柜体内的下部设有放置板C。本实用新型储物空间大,用途多样化。



1. 一种立式旋转衣柜, 主要包括有柜体、旋转杆、柜门 A、柜门 B、放置板 A、灯泡、导线 A、电源、导线 B、开关、镜子、平板、放置板 B、滑槽、抽屉、拉手、储物箱、挂衣杆和放置板 C, 其特征在于: 柜体为前面开口的长方形壳体, 在该柜体的上表面和下表面的中部, 分别设有槽孔, 两槽孔之间设有旋转杆, 旋转杆的下部设有通孔, 在该旋转杆一侧连接柜门 A, 在该旋转杆另一侧连接柜门 B, 在柜门 A 内壁的上部, 固定连接一个放置板 A, 该放置板 A 的底面设有灯泡, 导线 A 的一端与灯泡的一个连接点相连, 导线 A 的另一端与电源相连, 电源与导线 B 的一端相连, 导线 B 的另一端与开关的一端相连, 开关的另一端与灯泡的另一个连接点相连, 开关置于柜门 A 内壁的中部, 在柜门 A 内壁的中部设有镜子, 该镜子的下部设有平板, 该平板的前面与柜门 A 的内壁相连, 柜门 A 的底部固定连接放置板 B, 柜门 B 的内壁的中部, 固定连接 2 组滑槽, 在每组滑槽上活动连接抽屉, 在该抽屉的外表面上的中部设有拉手, 柜门 B 的内壁的下部固定连接一个储物箱, 该储物箱的后面与柜门 B 的内壁的下部相连, 该储物箱为上开口的方形壳体, 在柜体内的上部, 设有一根挂衣杆, 该挂衣杆两端分别与柜体的两侧面的内壁相连, 柜体内的下部设有放置板 C, 该放置板 C 的两侧面与柜体的两侧面的内壁相连。

## 一种立式旋转衣柜

### 技术领域

[0001] 本实用新型涉及一种家具。

### 背景技术

[0002] 目前,现有的衣柜,主要是有由柜体和柜门组成,柜体和柜门通过铰链连接。它的不足之处:(1) 储物空间较少;(2) 用途单一。

### 实用新型内容

[0003] 本实用新型的目的是提供一种储物空间大且用途多样化的立式旋转衣柜。

[0004] 本实用新型主要包括有:柜体、旋转杆、柜门 A、柜门 B、放置板 A、灯泡、导线 A、电源、导线 B、开关、镜子、平板、放置板 B、滑槽、抽屉、拉手、储物箱、挂衣杆和放置板 C。其中,柜体为前面开口的长方形壳体,在该柜体的上表面和下表面的中部,分别设有槽孔,两槽孔之间设有旋转杆,旋转杆的下部设有若干通孔,用以透气。在该旋转杆一侧连接柜门 A,在该旋转杆另一侧连接柜门 B。在柜门 A 内壁的上部,固定连接一个放置板 A,该放置板 A 的底面设有灯泡,导线 A 的一端与灯泡的一个连接点相连,导线 A 的另一端与电源相连,电源与导线 B 的一端相连,导线 B 的另一端与开关的一端相连,开关的另一端与灯泡的另一个连接点相连,开关置于柜门 A 内壁的中部。在柜门 A 内壁的中部设有镜子,该镜子的下部设有平板,该平板的前面与柜门 A 的内壁相连。柜门 A 的底部固定连接放置板 B。柜门 B 的内壁的中部,固定连接 2 组滑槽,在每组滑槽上活动连接抽屉,在该抽屉的外表面上的中部设有拉手。柜门 B 的内壁的下部固定连接一个储物箱,该储物箱的后面与柜门 B 的内壁的下部相连,该储物箱为上开口的方形壳体。在柜体内的上部,设有一根挂衣杆,该挂衣杆两端分别与柜体的两侧面的内壁相连。柜体内的下部设有放置板 C,该放置板 C 的两侧面与柜体的两侧面的内壁相连。

[0005] 本实用新型在使用时,柜门 A 和柜门 B 旋转到外侧,在柜门 A 的平板上可以放置一个椅子,取下椅子,就可以在镜子旁边化妆。物品放在柜门 B 的储物箱内。衣服挂在挂衣杆上,鞋子可放置在放置板 C 的上面。使用后,可以旋转柜门 A 和柜门 B 到内侧。如果夜晚使用衣柜,可以打开灯,视线更加清晰。

[0006] 本实用新型与现有技术相比具有如下优点:储物空间大,用途多样化。

### 附图说明

[0007] 图 1 为本实用新型的立体示意简图;

[0008] 图 2 为本实用新型的使用状态示意简图;

[0009] 图 3 为本实用新型的内部结构示意简图。

### 具体实施方式

[0010] 在图 1、图 2 和图 3 所示的一种立式旋转衣柜的示意简图中,柜体 1 为前面开口的

长方形壳体,在该柜体的上表面和下表面的中部,分别设有槽孔,两槽孔之间设有旋转杆 2,旋转杆的下部设有通孔,用以透气。在该旋转杆一侧连接柜门 A3,在该旋转杆另一侧连接柜门 B4。在柜门 A 内壁的上部,固定连接一个放置板 A5,该放置板 A 的底面设有灯泡 6,导线 A7 的一端与灯泡的一个连接点相连,导线 A 的另一端与电源 8 相连,电源与导线 B9 的一端相连,导线 B 的另一端与开关 10 的一端相连,开关的另一端与灯泡的另一个连接点相连,开关置于柜门 A 内壁的中部。在柜门 A 内壁的中部设有镜子 11,该镜子的下部设有平板 12,该平板的前面与柜门 A 的内壁相连。柜门 A 的底部固定连接放置板 B13。柜门 B 的内壁的中部,固定连接 2 组滑槽 14,在每组滑槽上活动连接抽屉 15,在该抽屉的外表面上的中部设有拉手 16。柜门 B 的内壁的下部固定连接一个储物箱 17,该储物箱的后面与柜门 B 的内壁的下部相连,该储物箱为上开口的方形壳体。在柜体内的上部,设有一根挂衣杆 18,该挂衣杆两端分别与柜体的两侧面的内壁相连。柜体内的下部设有放置板 C19,该放置板 C 的两侧面与柜体的两侧面的内壁相连。

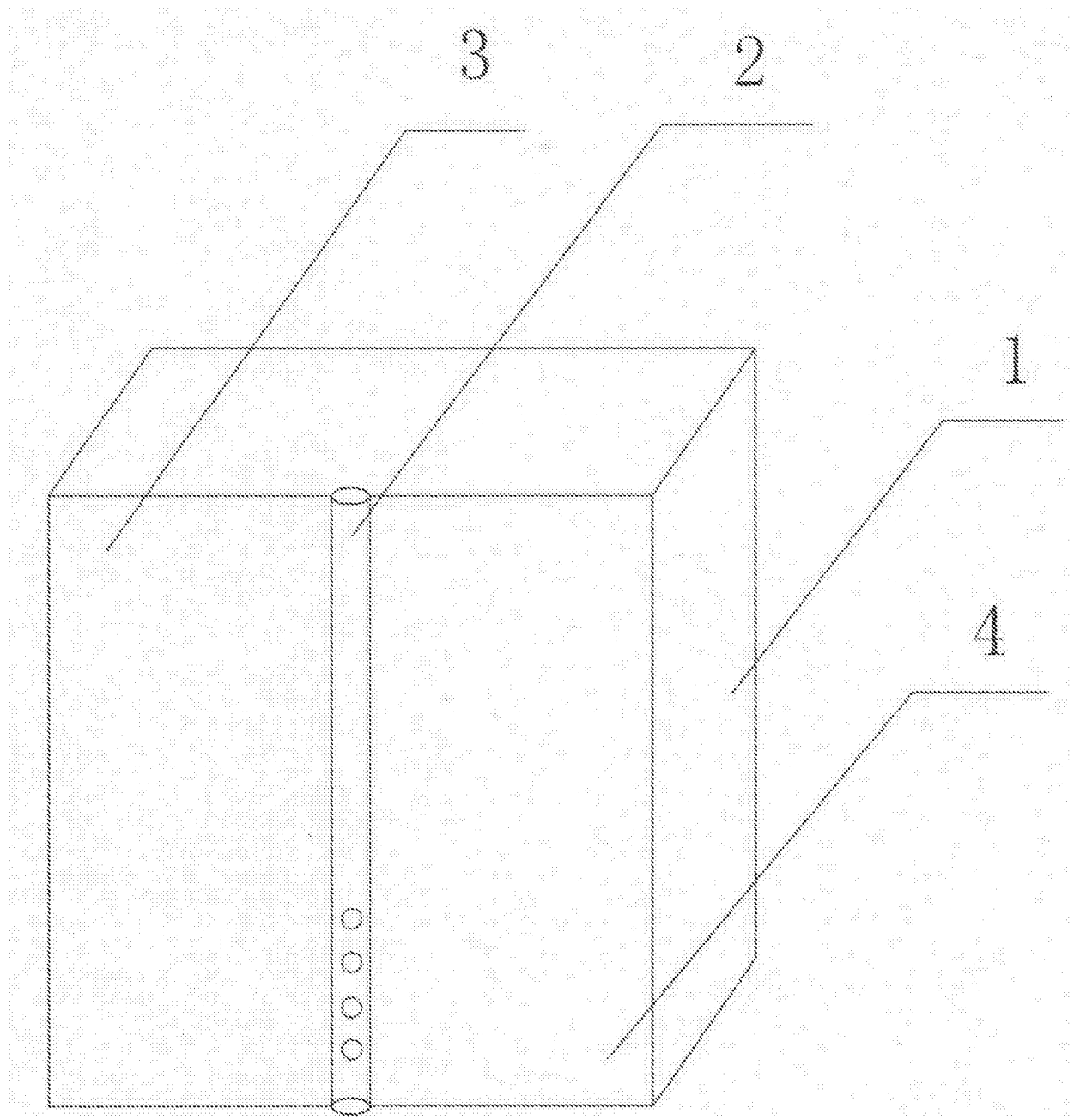


图 1

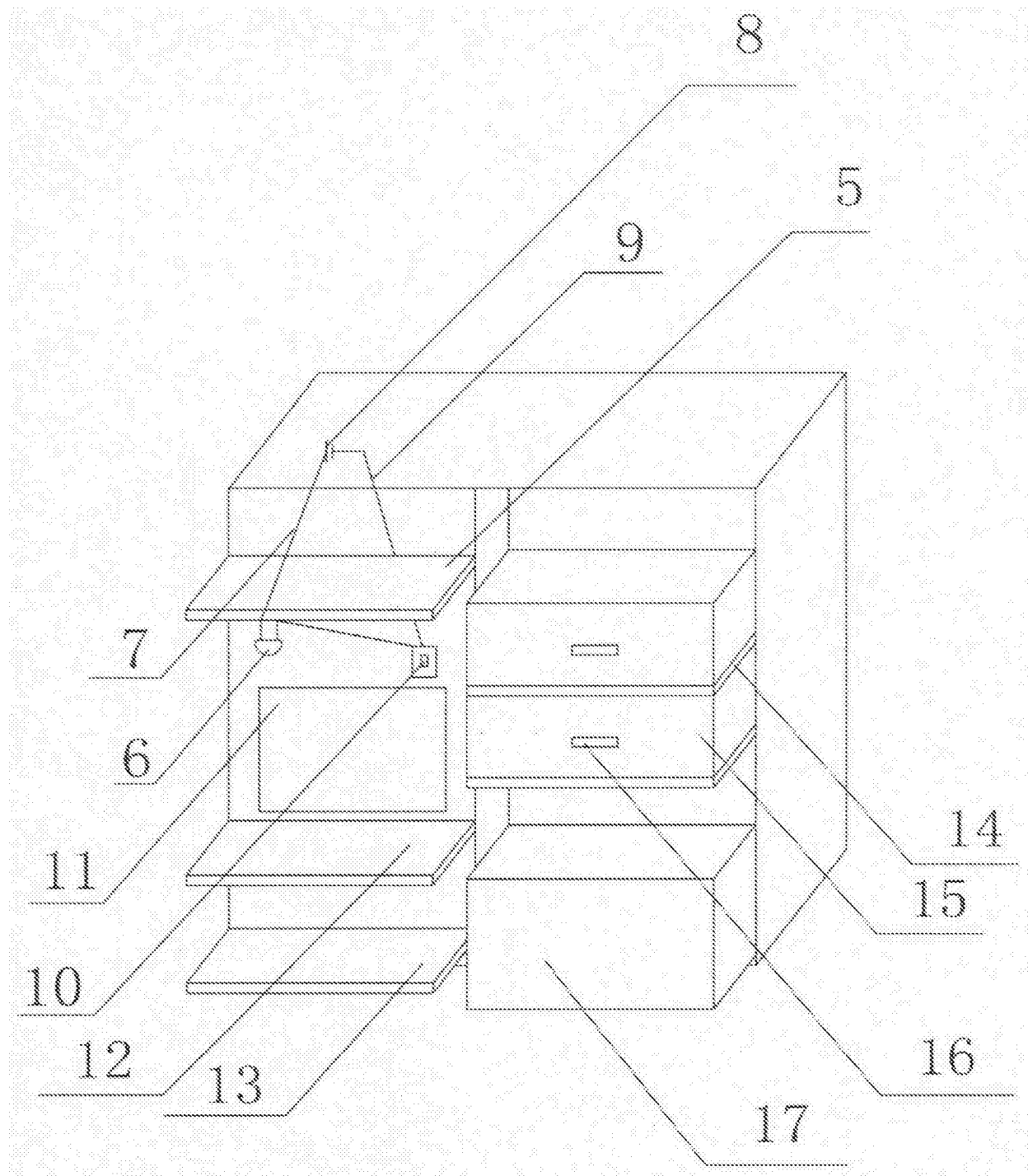


图 2

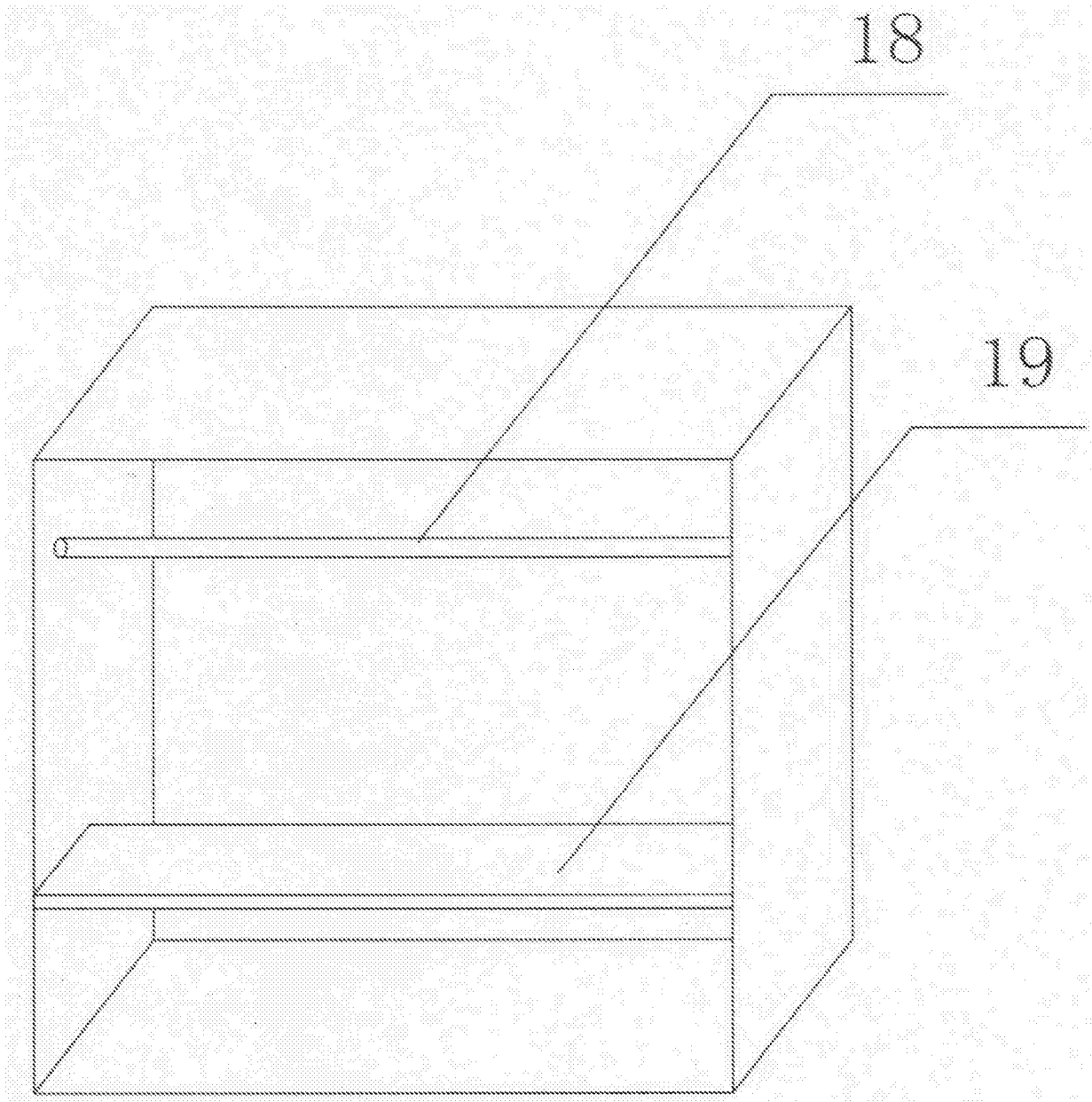


图 3