

(19)日本国特許庁(JP)

(12)特許公報(B2)

(11)特許番号
特許第7220414号
(P7220414)

(45)発行日 令和5年2月10日(2023.2.10)

(24)登録日 令和5年2月2日(2023.2.2)

(51)国際特許分類 F I
A 6 3 F 7/02 (2006.01) A 6 3 F 7/02 3 2 0

請求項の数 2 (全1352頁)

(21)出願番号	特願2019-235006(P2019-235006)	(73)特許権者	000148922 株式会社大一商会 愛知県北名古屋市沖村西ノ川1番地
(22)出願日	令和1年12月25日(2019.12.25)	(74)代理人	110003580 弁理士法人崇河特許事務所
(65)公開番号	特開2021-101943(P2021-101943 A)	(74)代理人	100130889 弁理士 小原 崇広
(43)公開日	令和3年7月15日(2021.7.15)	(72)発明者	市原 高明 愛知県北名古屋市沖村西ノ川1番地 株 式会社大一商会内
審査請求日	令和3年8月25日(2021.8.25)	(72)発明者	坂根 渉 愛知県北名古屋市沖村西ノ川1番地 株 式会社大一商会内
		審査官	眞壁 隆一

最終頁に続く

(54)【発明の名称】 遊技機

(57)【特許請求の範囲】

【請求項1】

遊技者による操作対象とされる操作手段と、
判定を行う判定手段と、
前記判定手段による判定にて所定の結果が得られたことに基づいて遊技者に特典を付与
しうる特典付与手段と、
前記操作手段に対しての操作受付が許容される受付許容状態で操作受付がなされると、
該操作受付がなされたことに応じた受付後変化を実行可能な受付状態実行手段と
を備え、
前記受付許容状態においては周期的変化が現れうる画像表示である受付状態関連周期性
表示が表示可能とされる遊技機であって、
前記受付許容状態として、
前記受付状態関連周期性表示として1つの周期性表示のみが表示される特別の受付許容
状態、
前記受付状態関連周期性表示として所定第1周期性表示及び所定第2周期性表示が表示
される所定の受付許容状態、及び
前記受付状態関連周期性表示として特定第1周期性表示及び特定第2周期性表示が表示
される特定の受付許容状態
が用意されており、
前記特別の受付許容状態が発生する場合、前記受付状態関連周期性表示としての前記1

10

20

つの周期性表示の表示に際しては、当該1つの周期性表示とは別の画像表示である前演出表示が表示されて該前演出表示の背後側から当該1つの周期性表示が現れるように見える演出が実行されるようになっており、

前記所定の受付許容状態が発生する場合、前記所定第1周期性表示の周期的変化が開始されるタイミングと、前記所定第2周期性表示の周期的変化が開始されるタイミングとは互いに同じであるとともに、前記所定第1周期性表示及び前記所定第2周期性表示の表示に際しては、前記所定第1周期性表示及び前記所定第2周期性表示のいずれとも異なる画像表示である前演出表示が表示されて該前演出表示の背後側から前記所定第1周期性表示及び前記所定第2周期性表示が現れるように見える演出が実行されるようになっており、

前記特定の受付許容状態が発生する場合、前記特定第1周期性表示の周期的変化が開始されるタイミングと、前記特定第2周期性表示の周期的変化が開始されるタイミングとは互いに異なっており、前記特定第1周期性表示の表示に際しては、当該特定第1周期性表示とは別の画像表示である前演出表示が表示されて該前演出表示の背後側から当該特定第1周期性表示が現れるように見える演出が実行されるのに対し、前記特定第2周期性表示の表示に際しては、当該特定第2周期性表示とは別の画像表示である前演出表示が表示されて該前演出表示の背後側から当該特定第2周期性表示が現れるように見える演出が実行されることがないようになっており、

さらに、

前記受付許容状態として、特殊の受付許容状態がさらに用意されており、

前記特殊の受付許容状態は、特定種別の演出音が可聴出力されているなかで発生する場合と、特定種別の演出音が非可聴の状態にされているなかで発生する場合との両方があり、

前記特定種別の演出音が可聴出力されているなかで前記特殊の受付許容状態が発生した場合であっても、前記特定種別の演出音は、該特殊の受付許容状態が継続しているなかで非可聴の状態にされうようになっており、

さらに、

前記特殊の受付許容状態が発生する時点で終了している前回の図柄変動が第2変動パターンで実行されていた場合、当該特殊の受付許容状態は、特定種別の演出音が非可聴の状態にされているなかでは発生せず、前記特定種別の演出音が可聴出力されているなかで発生する

ことを特徴とする遊技機。

【請求項2】

遊技者による操作対象とされる操作手段と、

判定を行う判定手段と、

前記判定手段による判定にて所定の結果が得られたことに基づいて遊技者に特典を付与しうる特典付与手段と、

前記操作手段に対しての操作受付が許容される受付許容状態で操作受付がなされると、該操作受付がなされたことに応じた受付後変化を実行可能な受付状態実行手段と

を備え、

前記受付許容状態においては周期的変化が現れうる画像表示である受付状態関連周期性表示が表示可能とされる遊技機であって、

前記受付許容状態として、

前記受付状態関連周期性表示として1つの周期性表示のみが表示される特別の受付許容状態、

前記受付状態関連周期性表示として所定第1周期性表示及び所定第2周期性表示が表示される所定の受付許容状態、及び

前記受付状態関連周期性表示として特定第1周期性表示及び特定第2周期性表示が表示される特定の受付許容状態

が用意されており、

前記特別の受付許容状態が発生する場合、前記受付状態関連周期性表示としての前記1つの周期性表示の表示に際しては、当該1つの周期性表示とは別の画像表示である前演出

10

20

30

40

50

表示が表示されて該前演出表示の背後側から当該1つの周期性表示が現れるように見える演出が実行されるようになっており、

前記所定の受付許容状態が発生する場合、前記所定第1周期性表示の周期的変化が開始されるタイミングと、前記所定第2周期性表示の周期的変化が開始されるタイミングとはいずれも異なっているが、前記所定第1周期性表示及び前記所定第2周期性表示の表示に際しては、前記所定第1周期性表示及び前記所定第2周期性表示のいずれとも異なる画像表示である前演出表示が表示されて該前演出表示の背後側から前記所定第1周期性表示及び前記所定第2周期性表示がそれぞれ現れるように見える演出が実行されるようになっており、

前記特定の受付許容状態が発生する場合、前記特定第1周期性表示の周期的変化が開始されるタイミングと、前記特定第2周期性表示の周期的変化が開始されるタイミングとは互いに異なっており、前記特定第1周期性表示の表示に際しては、当該特定第1周期性表示とは別の画像表示である前演出表示が表示されて該前演出表示の背後側から当該特定第1周期性表示が現れるように見える演出が実行されるのに対し、前記特定第2周期性表示の表示に際しては、当該特定第2周期性表示とは別の画像表示である前演出表示が表示されて該前演出表示の背後側から当該特定第2周期性表示が現れるように見える演出が実行されることがないようにしており、

さらに、

前記受付許容状態として、特殊の受付許容状態がさらに用意されており、

前記特殊の受付許容状態は、特定種別の演出音が可聴出力されているなかで発生する場合と、特定種別の演出音が非可聴の状態にされているなかで発生する場合との両方があり、

前記特定種別の演出音が可聴出力されているなかで前記特殊の受付許容状態が発生した場合であっても、前記特定種別の演出音は、該特殊の受付許容状態が継続しているなかで非可聴の状態にされうようになっており、

さらに、

前記特殊の受付許容状態が発生する時点で終了している前回の図柄変動が第2変動パターンで実行されていた場合、当該特殊の受付許容状態は、特定種別の演出音が非可聴の状態にされているなかでは発生せず、前記特定種別の演出音が可聴出力されているなかで発生する

ことを特徴とする遊技機。

【発明の詳細な説明】

【技術分野】

【0001】

本発明は、ぱちんこ遊技機（一般的に「パチンコ機」とも称する）や回胴式遊技機（一般的に「スロットマシン」とも称する）等の遊技機に関するものである。

【背景技術】

【0002】

従来、例えば特許文献1に見られるように、当りに当選したとき、多量の賞が獲得可能とされる特別遊技が行われる遊技機が知られている。

【0003】

すなわち、この特許文献1に記載の遊技機では、まず、始動口への遊技球の入賞があるか否かを判断する。そして、この始動口への遊技球の入賞があったときは、当りの当落などが判定される判定処理を行う。またこの際、所定の表示器において特別図柄を所定の変動時間だけ変動表示させる。そして、所定の変動時間が経過したとき、当りに当選したことが示される表示態様にて上記特別図柄を停止表示させるとともに、大入賞口の開閉部材を動作させることで、遊技者に対して多くの賞が獲得可能とされる特別遊技を提供する。

【先行技術文献】

【特許文献】

【0004】

【文献】特開2017-006393号公報

10

20

30

40

50

【発明の概要】

【発明が解決しようとする課題】

【0005】

このような従来の遊技機では、遊技興趣の低下が懸念される。

【0006】

この発明は、こうした実情に鑑みてなされたものであり、遊技興趣の低下が抑制されうる遊技機を提供することを目的とする。

【課題を解決するための手段】

【0007】

手段1：遊技者による操作対象とされる操作手段と、

判定を行う判定手段と、

前記判定手段による判定にて所定の結果が得られたことに基づいて遊技者に特典を付与しうる特典付与手段と、

前記操作手段に対しての操作受付が許容される受付許容状態で操作受付がなされると、該操作受付がなされたことに応じた受付後変化を実行可能な受付状態実行手段と

を備え、

前記受付許容状態においては周期的変化が現れうる画像表示である受付状態関連周期性表示が表示可能とされる遊技機であって、

前記受付許容状態として、

前記受付状態関連周期性表示として1つの周期性表示のみが表示される特別の受付許容状態、

前記受付状態関連周期性表示として所定第1周期性表示及び所定第2周期性表示が表示される所定の受付許容状態、及び

前記受付状態関連周期性表示として特定第1周期性表示及び特定第2周期性表示が表示される特定の受付許容状態

が用意されており、

前記特別の受付許容状態が発生する場合、前記受付状態関連周期性表示としての前記1つの周期性表示の表示に際しては、当該1つの周期性表示とは別の画像表示である前演出表示が表示されて該前演出表示の背後側から当該1つの周期性表示が現れるように見える演出が実行されるようになっており、

前記所定の受付許容状態が発生する場合、前記所定第1周期性表示の周期的変化が開始されるタイミングと、前記所定第2周期性表示の周期的変化が開始されるタイミングとは互いに同じであるとともに、前記所定第1周期性表示及び前記所定第2周期性表示の表示に際しては、前記所定第1周期性表示及び前記所定第2周期性表示のいずれとも異なる画像表示である前演出表示が表示されて該前演出表示の背後側から前記所定第1周期性表示及び前記所定第2周期性表示が現れるように見える演出が実行されるようになっており、

前記特定の受付許容状態が発生する場合、前記特定第1周期性表示の周期的変化が開始されるタイミングと、前記特定第2周期性表示の周期的変化が開始されるタイミングとは互いに異なっており、前記特定第1周期性表示の表示に際しては、当該特定第1周期性表示とは別の画像表示である前演出表示が表示されて該前演出表示の背後側から当該特定第1周期性表示が現れるように見える演出が実行されるのに対し、前記特定第2周期性表示の表示に際しては、当該特定第2周期性表示とは別の画像表示である前演出表示が表示されて該前演出表示の背後側から当該特定第2周期性表示が現れるように見える演出が実行されることがないようになっており、

さらに、

前記受付許容状態として、特殊の受付許容状態がさらに用意されており、

前記特殊の受付許容状態は、特定種別の演出音が可聴出力されているなかで発生する場合と、特定種別の演出音が非可聴の状態にされているなかで発生する場合との両方があり、

前記特定種別の演出音が可聴出力されているなかで前記特殊の受付許容状態が発生した場合であっても、前記特定種別の演出音は、該特殊の受付許容状態が継続しているなかで

10

20

30

40

50

非可聴の状態にされうるようになっており、

さらに、

前記特殊の受付許容状態が発生する時点で終了している前回の図柄変動が第2変動パターンで実行されていた場合、当該特殊の受付許容状態は、特定種別の演出音が非可聴の状態にされているなかでは発生せず、前記特定種別の演出音が可聴出力されているなかで発生する

ことを特徴とする遊技機。

【発明の効果】

【0009】

この発明によれば、遊技興趣の低下が抑制されうる。

10

【図面の簡単な説明】

【0010】

【図1】本発明の一実施形態であるパチンコ機の正面図である。

【図2】パチンコ機の右側面図である。

【図3】パチンコ機の左側面図である。

【図4】パチンコ機の背面図である。

【図5】パチンコ機を右前から見た斜視図である。

【図6】パチンコ機を左前から見た斜視図である。

【図7】パチンコ機を後ろから見た斜視図である。

【図8】本体枠から扉枠を開放させると共に、外枠から本体枠を開放させた状態で前から見たパチンコ機の斜視図である。

20

【図9】パチンコ機を扉枠、遊技盤、本体枠、及び外枠に分解して前から見た分解斜視図である。

【図10】パチンコ機を扉枠、遊技盤、本体枠、及び外枠に分解して後ろから見た分解斜視図である。

【図11】パチンコ機における外枠の正面図である。

【図12】外枠の右側面図である。

【図13】外枠を前から見た斜視図である。

【図14】外枠を後ろから見た斜視図である。

【図15】外枠を分解して前から見た分解斜視図である。

30

【図16】(a)は外枠における外枠側上ヒンジ部材の部位を、左枠部材を省略して下側から見た斜視図であり、(b)は(a)を分解して示す分解斜視図である。

【図17】(a)は外枠の外枠側上ヒンジ部材に対して本体枠の本体枠側上ヒンジ部材が取外されている状態を拡大して示す斜視図であり、(b)は外側上ヒンジ部材に本体側上ヒンジ部材が取付けられている状態を拡大して示す斜視図である。

【図18】外枠におけるロック部材の作用を示す説明図である。

【図19】パチンコ機における扉枠の正面図である。

【図20】扉枠の右側面図である。

【図21】扉枠の左側面図である。

【図22】扉枠の背面図である。

40

【図23】扉枠を右前から見た斜視図である。

【図24】扉枠を左前から見た斜視図である。

【図25】扉枠を後ろから見た斜視図である。

【図26】図19におけるA-A線で切断した断面図である。

【図27】図19におけるB-B線で切断した断面図である。

【図28】図19におけるC-C線で切断した断面図である。

【図29】扉枠を主な部材毎に分解して前から見た分解斜視図である。

【図30】扉枠を主な部材毎に分解して後ろから見た分解斜視図である。

【図31】(a)は扉枠における扉枠ベースユニットを前から見た斜視図であり、(b)は扉枠ベースユニットを後ろから見た斜視図である。

50

【図 3 2】扉枠ベースユニットを主な部材毎に分解して前から見た分解斜視図である。

【図 3 3】扉枠ベースユニットを主な部材毎に分解して後ろから見た分解斜視図である。

【図 3 4】(a) は扉枠における演出操作ユニットの正面図であり、(b) は演出操作ユニットの右側面図である。

【図 3 5】(a) は演出操作ユニットを前から見た斜視図であり、(b) は演出操作ユニットを後ろから見た斜視図である。

【図 3 6】演出操作ユニットを、操作ボタンの中心軸の延びている方向から見た説明図である。

【図 3 7】図 3 4 (a) における D - D 線で切断した断面図である。

【図 3 8】図 3 4 (b) における E - E 線で切断した断面図である。

10

【図 3 9】(a) は図 3 4 (b) における F - F 線で切断した断面図であり、(b) は(a) における A 部の拡大図である。

【図 4 0】演出操作ユニットを主な部材毎に分解して前から見た分解斜視図である。

【図 4 1】演出操作ユニットを主な部材毎に分解して後ろから見た分解斜視図である。

【図 4 2】(a) は操作ボタンを分解して前から見た分解斜視図であり、(b) は操作ボタンを分解して後ろから見た分解斜視図である。

【図 4 3】演出操作ユニットの装飾基板ユニットを分解して前から見た分解斜視図である。

【図 4 4】図 3 7 の演出操作ユニットの断面図において操作ボタンを押圧した状態を示す説明図である。

【図 4 5】(a) は演出操作ユニットを操作ボタンの中心軸の延びている方向から見た図において操作ボタンの一部を切欠いて操作ボタンの第一ボタン装飾部やボタンフレーム等によって隠そうとしている部位を示す説明図であり、(b) は演出操作ユニットの断面図において操作ボタンの第一ボタン装飾部やボタンフレーム等によって隠そうとしている部位を示す説明図である。

20

【図 4 6】(a) は演出操作ユニットの外観を前から見た斜視図で示す説明図であり、(b) は演出操作ユニットの外観を操作ボタンの中心軸の延びている方向から見た説明図である。

【図 4 7】(a) は扉枠における扉枠左サイドユニットの正面図であり、(b) は扉枠左サイドユニットを前から見た斜視図であり、(c) は扉枠左サイドユニットを後ろから見た斜視図である。

30

【図 4 8】扉枠左サイドユニットを分解して前から見た分解斜視図である。

【図 4 9】扉枠左サイドユニットを分解して後ろから見た分解斜視図である。

【図 5 0】図 4 7 (a) における L - L 線で切断した断面図である。

【図 5 1】(a) は扉枠における扉枠右サイドユニットの正面図であり、(b) は扉枠右サイドユニットを前から見た斜視図であり、(c) は扉枠右サイドユニットを後ろから見た斜視図である。

【図 5 2】扉枠右サイドユニットを分解して前から見た分解斜視図である。

【図 5 3】扉枠右サイドユニットを分解して後ろから見た分解斜視図である。

【図 5 4】図 5 1 (a) における M - M 線で切断した断面図である。

【図 5 5】(a) は図 5 1 (a) における N - N 線で切断した断面図であり、(b) は図 5 1 (a) における O - O 線で切断した断面図である。

40

【図 5 6】(a) は扉枠における扉枠トップユニットの正面図であり、(b) は扉枠トップユニットを前から見た斜視図であり、(c) は扉枠トップユニットを後ろから見た斜視図である。

【図 5 7】扉枠トップユニットを分解して前から見た分解斜視図である。

【図 5 8】扉枠トップユニットを分解して後ろから見た分解斜視図である。

【図 5 9】図 5 6 における P - P 線で切断した断面図である。

【図 6 0】遊技盤の正面図である。

【図 6 1】遊技盤を主な構成毎に分解して前から見た分解斜視図である。

【図 6 2】遊技盤を主な構成毎に分解して後ろから見た分解斜視図である。

50

- 【図 6 3】表ユニットと裏ユニットを除いた遊技盤の正面図である。
- 【図 6 4】図 6 3 の遊技盤を分解して前から見た分解斜視図である。
- 【図 6 5】図 6 3 の遊技盤を分解して後ろから見た分解斜視図である。
- 【図 6 6】遊技盤をパチンコ機に取付けた状態で機能表示ユニットの部位を正面から拡大して示す説明図である。
- 【図 6 7】図 6 3 とは異なる形態の遊技パネルを、前構成部材、基板ホルダ、及び主制御ユニットと共に前から見た分解斜視図である。
- 【図 6 8】図 6 7 を後ろから見た分解斜視図である。
- 【図 6 9】主制御基板、払出制御基板及び周辺制御基板のブロック図である。
- 【図 7 0】図 6 9 のつづきを示すブロック図である。 10
- 【図 7 1】主基板を構成する払出制御基板とCRユニット及び度数表示板との電気的な接続を中継する遊技球等貸出装置接続端子板に入出力される各種検出信号の概略図である。
- 【図 7 2】図 6 9 のつづきを示すブロック図である。
- 【図 7 3】周辺制御MPUの概略を示すブロック図である。
- 【図 7 4】液晶及び音制御部における音源内蔵VDP周辺のブロック図である。
- 【図 7 5】パチンコ機の電源システムを示すブロック図である。
- 【図 7 6】図 7 5 のつづきを示すブロック図である。
- 【図 7 7】主制御基板の回路を示す回路図である。
- 【図 7 8】停電監視回路を示す回路図である。
- 【図 7 9】主制御基板と周辺制御基板との基板間の通信用インターフェース回路を示す回路図である。 20
- 【図 8 0】払出制御部の回路等を示す回路図である。
- 【図 8 1】払出制御入力回路を示す回路図である。
- 【図 8 2】図 8 1 の続きを示す回路図である。
- 【図 8 3】払出モータ駆動回路を示す回路図である。
- 【図 8 4】CRユニット入出力回路を示す回路図である。
- 【図 8 5】主制御基板との各種入出力信号、及び外部端子板への各種出力信号を示す入出力図である。
- 【図 8 6】外部端子板の出力端子の配列を示す図である。
- 【図 8 7】上皿側液晶表示装置の表示領域の描画を行う液晶モジュール回路を示す回路図 30
- 【図 8 8】主制御基板から払出制御基板へ送信される各種コマンドの一例を示すテーブルである。
- 【図 8 9】主制御基板から周辺制御基板へ送信される各種コマンドの一例を示すテーブルである。
- 【図 9 0】図 8 9 の主制御基板から周辺制御基板へ送信される各種コマンドのつづきを示すテーブルである。
- 【図 9 1】主制御基板が受信する払出制御基板からの各種コマンドの一例を示すテーブルである。
- 【図 9 2】主制御側電源投入時処理の一例を示すフローチャートである。 40
- 【図 9 3】図 9 2 の主制御側電源投入時処理のつづきを示すフローチャートである。
- 【図 9 4】主制御側タイマ割り込み処理の一例を示すフローチャートである。
- 【図 9 5】周辺制御部電源投入時処理の一例を示すフローチャートである。
- 【図 9 6】周辺制御部Vblank割り込み処理の一例を示すフローチャートである。
- 【図 9 7】周辺制御部1msタイマ割り込み処理の一例を示すフローチャートである。
- 【図 9 8】周辺制御部コマンド受信割り込み処理の一例を示すフローチャートである。
- 【図 9 9】周辺制御部停電予告信号割り込み処理の一例を示すフローチャートである。
- 【図 1 0 0】LOCKN信号履歴作成処理の一例を示すフローチャートである。
- 【図 1 0 1】接続不具合判定処理の一例を示すフローチャートである。
- 【図 1 0 2】接続回復処理の一例を示すフローチャートである。 50

【図103】上皿側液晶用トランスミッタICのINIT端子に対して接続確認信号を出力するタイミングを説明するタイミングチャートである。

【図104】特別図柄及び特別電動役物制御処理（ステップS114）についてその手順を示すフローチャートである。

【図105】第一始動口通過処理（ステップS5232）についてその手順を示すフローチャートである。

【図106】第二始動口通過処理（ステップS5234）についてその手順を示すフローチャートである。

【図107】第一特別図柄プロセス処理（ステップS5238）についてその手順を示すフローチャートである。

10

【図108】第一特別図柄通常処理（ステップS5280）についてその手順を示すフローチャートである。

【図109】大当たり判定処理（ステップS5305）についてその手順を示すフローチャートである。

【図110】（A）は、大当たり判定テーブルを示す図であり、（B）、（C）は、図柄決定テーブルを示す図である。

【図111】第一特別図柄停止図柄設定処理（ステップS5281）についてその手順を示すフローチャートである。

【図112】第一変動パターン設定処理（ステップS5282）についてその手順を示すフローチャートである。

20

【図113】第一特別図柄変動処理（ステップS5283）についてその手順を示すフローチャートである。

【図114】第一特別図柄停止処理（ステップS5284）についてその手順を示すフローチャートである。

【図115】普通図柄及び普通電動役物制御処理（ステップS116）についてその手順を示すフローチャートである。

【図116】ゲート部通過処理（ステップS5402）についてその手順を示すフローチャートである。

【図117】普通図柄通常処理（ステップS5403）についてその手順を示すフローチャートである。

30

【図118】通常遊技状態にあるときに上記演出図柄変動開始処理で参照される演出パターン（変動演出）の判定テーブルT1を示す図である。

【図119】音定義テーブルの一例を示す図である。

【図120】図119で例示した報知音の種類別に、報知内容や、報知態様、報知時間のほか、報知が終了される条件（解除条件）を示す図である。

【図121】刀演出操作ユニットを備えた遊技機の正面図である。

【図122】刀演出操作ユニットを備えた遊技機の右側面図である。

【図123】抜刀演出を実行可能な演出モードにおける演出パターンの選択テーブルの一例を示す図であり、（A）変動パターンの種別に応じた抜刀準備移行演出の有無を選択する選択テーブルの一例を示し、（B）抜刀本演出の有無を選択する選択テーブルの一例を示す。

40

【図124】オーラ部材が刀部（刀身部）自体に設けられる場合の刀装飾体の抜刀動作について説明する状態遷移図であり、（A）納刀状態、（B）第一抜刀状態、（C）第二抜刀状態を示す。

【図125】オーラ部材の動作について説明する縦断面図である。

【図126】オーラ部材が鞘部に設けられる場合の刀装飾体の抜刀動作について説明する状態遷移図であり、（A）納刀状態、（B）第一抜刀状態、（C）第二抜刀状態を示す。

【図127】オーラ部材の動作について説明する縦断面図である。

【図128】姫リーチ演出における演出表示装置の画面遷移及び刀装飾体の動作遷移を説明する図である。

50

【図 1 2 9】姫リーチ演出における演出表示装置の画面遷移及び刀装飾体の動作遷移を説明する図である。

【図 1 3 0】姫リーチ演出における演出表示装置の画面遷移及び刀装飾体の動作遷移を説明する図である。

【図 1 3 1】多面的に使われる操作ボタンの操作演出を含むリーチ演出における演出表示装置の画面遷移、操作ボタンの状態遷移及び刀装飾体の動作遷移を説明する図である。

【図 1 3 2】多面的に使われる操作ボタンの操作演出を含むリーチ演出における演出表示装置の画面遷移、操作ボタンの状態遷移及び刀装飾体の動作遷移を説明する図である。

【図 1 3 3】多面的に使われる操作ボタンの操作演出を含むリーチ演出における演出表示装置の画面遷移、操作ボタンの状態遷移及び刀装飾体の動作遷移を説明する図である。

10

【図 1 3 4】リーチ演出における演出表示装置の画面遷移、操作ボタンの状態遷移及び刀装飾体の動作遷移を説明する図である。

【図 1 3 5】リーチ演出における演出表示装置の画面遷移、操作ボタンの状態遷移及び刀装飾体の動作遷移を説明する図である。

【図 1 3 6】リーチ演出における演出表示装置の画面遷移、操作ボタンの状態遷移及び刀装飾体の動作遷移を説明する図である。

【図 1 3 7】リーチ演出における演出表示装置の画面遷移、操作ボタンの状態遷移及び刀装飾体の動作遷移を説明する図である。

【図 1 3 8】リーチ演出における演出表示装置の画面遷移、操作ボタンの状態遷移及び刀装飾体の動作遷移を説明する図である。

20

【図 1 3 9】擬似連演出に用いられる刀装飾体の形態について説明する図である。

【図 1 4 0】主制御基板によって抽選された変動パターンの変動演出（リーチ演出）に基づいて、周辺制御基板による抽選によってリーチ演出中に操作ボタン又は刀装飾体のいずれかが操作有効とされると決定した場合に、第 1 示唆パターンの操作前示唆演出が実行されるリーチ演出の遷移例を示す図である。

【図 1 4 1】主制御基板によって抽選された変動パターンの変動演出（リーチ演出）に基づいて、周辺制御基板による抽選によってリーチ演出中に操作ボタン又は刀装飾体のいずれかが操作有効とされると決定した場合に、第 1 示唆パターンの操作前示唆演出が実行されるリーチ演出の遷移例を示す図である。

【図 1 4 2】前述した第 1 示唆パターンと同様にリーチ演出中に操作ボタン又は刀装飾体のいずれかが操作有効とされると決定した場合に、第 2 示唆パターンの操作前示唆演出が実行されるリーチ演出の遷移例を示す図である。

30

【図 1 4 3】操作前示唆演出として第 2 示唆パターンが行われたにも拘わらず、刀装飾体が操作有効とならずに一旦は操作ボタンが操作有効になり、その後に刀装飾体が操作有効になるステップアップパターンの操作前示唆演出について示す図である。

【図 1 4 4】一体化摸画像について、その一例を示す図である。

【図 1 4 5】有効期間が開始されてから終了されるまでの一体化摸画像についての表示例を示す図である。

【図 1 4 6】有効期間が開始されてから終了されるまでの一体化摸画像についての表示例を示す図である。

40

【図 1 4 7】第 1 の有効期間が発生するときの演出進展についてその一例を示す図である。

【図 1 4 8】第 1 の有効期間が発生するときの演出進展についてその変形例を示す図である。

【図 1 4 9】第 1 の有効期間が発生するときの演出進展についてその変形例を示す図である。

【図 1 5 0】第 1 の有効期間が発生するときの演出進展についてその変形例を示す図である。

【図 1 5 1】第 2 の有効期間が発生するときの演出進展についてその一例を示す図である。

【図 1 5 2】第 2 の有効期間が発生するときの演出進展についてその変形例を示す図である。

50

【図 1 5 3】第 2 の有効期間が発生するときの演出進展についてその変形例を示す図である。

【図 1 5 4】第 2 の有効期間が発生するときの演出進展についてその変形例を示す図である。

【図 1 5 5】第 2 の有効期間が発生するときの演出進展についてその変形例を示す図である。

【図 1 5 6】一体化摸画像にかかる期待度を段階的に示唆する演出について、その変形例を説明する図である。

【図 1 5 7】一体化摸画像について、その一例を示す図である。

【図 1 5 8】一体化摸画像が表示される有効期間での演出進展例を示す図である。

10

【図 1 5 9】一体化摸画像が表示される有効期間での演出進展例を示す図である。

【図 1 6 0】一体化摸画像が表示される有効期間での演出進展例を示す図である。

【図 1 6 1】第 2 受付許容状態が発生するときの演出内容についてその一例を示すタイムチャートである。

【図 1 6 2】第 1 受付許容状態が発生するときの演出内容についてその一例を示すタイムチャートである。

【図 1 6 3】第 2 受付許容状態が発生するときの演出内容についてその一例を示す図である。

【図 1 6 4】第 1 受付許容状態が発生するときの演出内容についてその一例を示す図である。

20

【図 1 6 5】第 4 受付許容状態が発生するときの演出内容についてその一例を示すタイムチャートである。

【図 1 6 6】第 5 受付許容状態が発生するときの演出内容についてその一例を示すタイムチャートである。

【図 1 6 7】判定の結果として第 1 条件が満たされて第 1 の受付期間（第 1 受付演出）が発生するときの演出内容についてその一例を示すタイムチャートである。

【図 1 6 8】判定の結果として第 2 条件が満たされて第 2 の受付期間（第 2 受付演出）が発生するときの演出内容についてその一例を示すタイムチャートである。

【図 1 6 9】判定の結果として第 3 条件が満たされて第 3 の受付期間（第 3 受付演出）が発生するときの演出内容についてその一例を示すタイムチャートである。

30

【図 1 7 0】判定の結果として第 4 条件が満たされて第 4 の受付期間（第 4 受付演出）が発生するときの演出内容についてその一例を示すタイムチャートである。

【図 1 7 1】判定の結果として第 5 条件が満たされて第 5 の受付期間（第 5 受付演出）が発生するときの演出内容についてその一例を示すタイムチャートである。

【図 1 7 2】判定の結果として第 6 条件が満たされて第 6 の受付期間（第 6 受付演出）が発生するときの演出内容についてその一例を示すタイムチャートである。

【図 1 7 3】判定の結果として第 7 条件が満たされて第 7 の受付期間（第 7 受付演出）が発生するときの演出内容についてその一例を示すタイムチャートである。

【図 1 7 4】第 1 の受付期間（第 1 受付演出）が発生する変動パターンにおける演出例を示す図である。

40

【図 1 7 5】第 1 の受付期間（第 1 受付演出）が発生する変動パターンにおける演出例を示す図である。

【図 1 7 6】第 2 の受付期間（第 2 受付演出）が発生する変動パターンにおける演出例を示す図である。

【図 1 7 7】第 2 の受付期間（第 2 受付演出）が発生する変動パターンにおける演出例を示す図である。

【図 1 7 8】第 4 の受付期間（第 4 受付演出）が発生する変動パターンにおける演出例を示す図である。

【図 1 7 9】第 4 の受付期間（第 4 受付演出）が発生する変動パターンにおける演出例を示す図である。

50

- 【図180】受付期間に関する演出の変形例である。
- 【図181】受付期間に関する演出の変形例である。
- 【図182】受付期間に関する演出の変形例である。
- 【図183】受付期間に関する演出の変形例である。
- 【図184】受付期間に関する演出の変形例である。
- 【図185】受付期間A（受付演出A）が発生するときの演出内容についてその一例を示すタイムチャートである。
- 【図186】受付期間B（受付演出B）が発生するときの演出内容についてその一例を示すタイムチャートである。
- 【図187】受付期間C（受付演出C）が発生するときの演出内容についてその一例を示すタイムチャートである。 10
- 【図188】受付期間D（受付演出D）が発生するときの演出内容についてその一例を示すタイムチャートである。
- 【図189】受付期間D（受付演出D）が発生するときの演出内容についてその一例を示すタイムチャートである。
- 【図190】受付期間A～Dの発生条件にかかる設定例を示すテーブルである。
- 【図191】受付期間A（受付演出A）が発生する変動パターンにおける演出例を示す図である。
- 【図192】受付期間B（受付演出B）が発生する変動パターンにおける演出例を示す図である。 20
- 【図193】受付期間C（受付演出C）が発生する変動パターンにおける演出例を示す図である。
- 【図194】受付期間D（受付演出D）が発生する変動パターンにおける演出例を示す図である。
- 【図195】受付期間Dの変形例を示す図である。
- 【図196】受付期間Dの変形例を示す図である。
- 【図197】受付期間Dの変形例を示す図である。
- 【図198】受付期間E（受付演出E）が発生する変動パターンにおける演出例を示す図である。
- 【図199】受付期間E内の演出例を示す図である。 30
- 【図200】第1B受付期間についてその一例を示すタイムチャートである。
- 【図201】第1B受付期間についてその一例を示すタイムチャートである。
- 【図202】第1B受付期間についてその一例を示すタイムチャートである。
- 【図203】第2B受付期間についてその一例を示すタイムチャートである。
- 【図204】第2B受付期間についてその一例を示すタイムチャートである。
- 【図205】第2B受付期間についてその一例を示すタイムチャートである。
- 【図206】第3B受付期間についてその一例を示すタイムチャートである。
- 【図207】第3B受付期間についてその一例を示すタイムチャートである。
- 【図208】第3B受付期間についてその一例を示すタイムチャートである。
- 【図209】第1B受付期間が発生する変動パターンの演出例を示す図である。 40
- 【図210】第1B受付期間が発生する変動パターンの演出例を示す図である。
- 【図211】第2B受付期間が発生する変動パターンの演出例を示す図である。
- 【図212】第3B受付期間が発生する変動パターンの演出例を示す図である。
- 【図213】第3B受付期間が発生する変動パターンの演出例を示す図である。
- 【図214】第1B受付期間が発生する変動パターンの別例を示す図である。
- 【図215】第3B受付期間が発生する変動パターンの別例を示す図である。
- 【図216】第1C受付期間についてその一例を示すタイムチャートである。
- 【図217】第1C受付期間についてその一例を示すタイムチャートである。
- 【図218】第1C受付期間についてその一例を示すタイムチャートである。
- 【図219】第2C受付期間についてその一例を示すタイムチャートである。 50

- 【図 2 7 0】第 5 E 受付期間についてその一例を示すタイムチャートである。
- 【図 2 7 1】第 6 E 受付期間についてその一例を示すタイムチャートである。
- 【図 2 7 2】周期的変化のある特別画像表示についての变形例を示す図である。
- 【図 2 7 3】周期的変化のある特別画像表示についての变形例を示す図である。
- 【図 2 7 4】周期的変化のある特別画像表示についての变形例を示す図である。
- 【図 2 7 5】複数操作許容期間が発生するときの基本的な演出例を示す図である。
- 【図 2 7 6】複数操作許容期間が発生するときの基本的な演出例を示す図である。
- 【図 2 7 7】複数操作許容期間が発生するときの基本的な演出例を示す図である。
- 【図 2 7 8】第 1 F 受付期間についてその一例を示すタイムチャートである。
- 【図 2 7 9】第 1 F 受付期間についてその一例を示すタイムチャートである。 10
- 【図 2 8 0】第 1 F 受付期間における周期性表示を説明する図である。
- 【図 2 8 1】第 1 F 受付期間が発生する変動パターンの演出例を示す図である。
- 【図 2 8 2】第 2 F 受付期間についてその一例を示すタイムチャートである。
- 【図 2 8 3】第 2 F 受付期間についてその一例を示すタイムチャートである。
- 【図 2 8 4】第 2 F 受付期間における周期性表示を説明する図である。
- 【図 2 8 5】第 2 F 受付期間が発生する変動パターンの演出例を示す図である。
- 【図 2 8 6】第 2 F 受付期間が発生する変動パターンの演出例を示す図である。
- 【図 2 8 7】第 3 F 受付期間についてその一例を示すタイムチャートである。
- 【図 2 8 8】第 3 F 受付期間についてその一例を示すタイムチャートである。
- 【図 2 8 9】第 3 F 受付期間における周期性表示を説明する図である。 20
- 【図 2 9 0】第 3 F 受付期間が発生する変動パターンの演出例を示す図である。
- 【図 2 9 1】第 3 F 受付期間が発生する変動パターンの演出例を示す図である。
- 【図 2 9 2】第 4 F 受付期間についてその一例を示すタイムチャートである。
- 【図 2 9 3】第 4 F 受付期間についてその一例を示すタイムチャートである。
- 【図 2 9 4】第 5 F 受付期間についてその一例を示すタイムチャートである。
- 【図 2 9 5】第 6 F 受付期間についてその一例を示すタイムチャートである。
- 【図 2 9 6】第 6 F 受付期間についてその一例を示すタイムチャートである。
- 【図 2 9 7】第 7 F 受付期間についてその一例を示すタイムチャートである。
- 【図 2 9 8】第 7 F 受付期間についてその一例を示すタイムチャートである。
- 【図 2 9 9】第 8 F 受付期間についてその一例を示すタイムチャートである。 30
- 【図 3 0 0】第 8 F 受付期間についてその一例を示すタイムチャートである。
- 【図 3 0 1】第 9 F 受付期間についてその一例を示すタイムチャートである。
- 【図 3 0 2】第 9 F 受付期間についてその一例を示すタイムチャートである。
- 【図 3 0 3】第 1 0 F 受付期間についてその一例を示すタイムチャートである。
- 【図 3 0 4】第 1 0 F 受付期間についてその一例を示すタイムチャートである。
- 【図 3 0 5】第 1 0 F 受付期間が発生する変動パターンの演出例を示す図である。
- 【図 3 0 6】第 1 0 F 受付期間が発生する変動パターンの演出例を示す図である。
- 【図 3 0 7】第 1 1 F 受付期間についてその一例を示すタイムチャートである。
- 【図 3 0 8】第 1 1 F 受付期間についてその一例を示すタイムチャートである。
- 【図 3 0 9】第 1 1 F 受付期間が発生する変動パターンの演出例を示す図である。 40
- 【図 3 1 0】第 1 1 F 受付期間が発生する変動パターンの演出例を示す図である。
- 【図 3 1 1】第 1 2 F 受付期間についてその一例を示すタイムチャートである。
- 【図 3 1 2】第 1 2 F 受付期間についてその一例を示すタイムチャートである。
- 【図 3 1 3】第 1 3 F 受付期間についてその一例を示すタイムチャートである。
- 【図 3 1 4】第 1 3 F 受付期間についてその一例を示すタイムチャートである。
- 【図 3 1 5】第 1 4 F 受付期間についてその一例を示すタイムチャートである。
- 【図 3 1 6】第 1 4 F 受付期間についてその一例を示すタイムチャートである。
- 【図 3 1 7】第 1 4 F 受付期間が発生する変動パターンの演出例を示す図である。
- 【図 3 1 8】第 1 4 F 受付期間が発生する変動パターンの演出例を示す図である。
- 【図 3 1 9】第 1 5 F 受付期間についてその一例を示すタイムチャートである。 50

【図 3 5 1】変形例にかかる第 1 7 F 受付期間についてその一例を示すタイムチャートである。

【発明を実施するための形態】

【 0 0 1 1 】

[1 . パチンコ機の全体構造]

本発明の一実施形態であるパチンコ機 1 について、図面を参照して詳細に説明する。まず、図 1 乃至図 1 0 を参照して本実施形態のパチンコ機 1 の全体構成について説明する。図 1 は本発明の一実施形態であるパチンコ機の正面図である。図 2 はパチンコ機の右側面図であり、図 3 はパチンコ機の左側面図であり、図 4 はパチンコ機の背面図である。図 5 はパチンコ機を右前から見た斜視図であり、図 6 はパチンコ機を左前から見た斜視図であり、図 7 はパチンコ機を後ろから見た斜視図である。また、図 8 は本体枠から扉枠を開放させると共に、外枠から本体枠を開放させた状態で前から見たパチンコ機の斜視図である。図 9 はパチンコ機を扉枠、遊技盤、本体枠、及び外枠に分解して前から見た分解斜視図であり、図 1 0 はパチンコ機を扉枠、遊技盤、本体枠、及び外枠に分解して後ろから見た分解斜視図である。

10

【 0 0 1 2 】

本実施形態のパチンコ機 1 は、遊技ホールの島設備（図示しない）に設置される枠状の外枠 2 と、外枠 2 の前面を開閉可能に閉鎖する扉枠 3 と、扉枠 3 を開閉可能に支持していると共に外枠 2 に開閉可能に取付けられている本体枠 4 と、本体枠 4 に前側から着脱可能に取付けられると共に扉枠 3 を通して遊技者側から視認可能とされ遊技者によって遊技球が打込まれる遊技領域 5 a を有した遊技盤 5 と、を備えている。

20

【 0 0 1 3 】

パチンコ機 1 の外枠 2 は、図 9 及び図 1 0 等に示すように、上下に離間しており左右に延びている上枠部材 1 0 及び下枠部材 2 0 と、上枠部材 1 0 及び下枠部材 2 0 の両端同士を連結しており上下に延びている左枠部材 3 0 及び右枠部材 4 0 と、を備えている。上枠部材 1 0、下枠部材 2 0、左枠部材 3 0、及び右枠部材 4 0 は、前後の幅が同じ幅に形成されている。また、上枠部材 1 0 及び下枠部材 2 0 の左右の長さに対して、左枠部材 3 0 及び右枠部材 4 0 の上下の長さが、長く形成されている。

【 0 0 1 4 】

また、外枠 2 は、左枠部材 3 0 及び右枠部材 4 0 の下端同士を連結し下枠部材 2 0 の前側に取付けられる幕板部材 5 0 と、上枠部材 1 0 の正面視左端側部に取付けられている外枠側上ヒンジ部材 6 0 と、幕板部材 5 0 の正面視左端側上部と左枠部材 3 0 とに取付けられている外枠側下ヒンジ部材 7 0 と、を備えている。外枠 2 の外枠側上ヒンジ部材 6 0 と外枠側下ヒンジ部材 7 0 とによって、本体枠 4 及び扉枠 3 が開閉可能に取付けられている。

30

【 0 0 1 5 】

パチンコ機 1 の扉枠 3 は、正面視の外形が上下に延びた四角形で前後に貫通している貫通口 1 1 1 を有した枠状の扉枠ベースユニット 1 0 0 と、扉枠ベースユニット 1 0 0 の貫通口 1 1 1 よりも下側で前面右下隅に取付けられており遊技球を遊技盤 5 の遊技領域 5 a 内へ打込むために遊技者が操作可能なハンドルユニット 3 0 0 と、扉枠ベースユニット 1 0 0 の貫通口 1 1 1 よりも下側で前面下部に取付けられている皿ユニット 3 2 0 と、皿ユニット 3 2 0 の中央に取付けられており遊技領域 5 a 内に遊技球が打込まれることで変化する遊技状態に応じて遊技者に参加型の演出を提示することが可能な演出操作ユニット 4 0 0 と、皿ユニット 3 2 0 の上側で扉枠ベースユニット 1 0 0 における貫通口 1 1 1 よりも左側の前面左部に取付けられている扉枠左サイドユニット 5 3 0 と、皿ユニット 3 2 0 の上側で扉枠ベースユニット 1 0 0 における貫通口 1 1 1 よりも右側の前面右部に取付けられている扉枠右サイドユニット 5 5 0 と、扉枠左サイドユニット 5 3 0 及び扉枠右サイドユニット 5 5 0 の上側で扉枠ベースユニット 1 0 0 における貫通口 1 1 1 よりも上側の前面上部に取付けられている扉枠トップユニット 5 7 0 と、を備えている。

40

【 0 0 1 6 】

パチンコ機 1 の本体枠 4 は、一部が外枠 2 の枠内に挿入可能とされると共に遊技盤 5 の

50

外周を支持可能とされた枠状の本体枠ベース600と、本体枠ベース600の正面視左側の上下両端に取付けられ外枠2の外枠側上ヒンジ部材60及び外枠側下ヒンジ部材70に夫々回転可能に取付けられると共に扉枠3の扉枠側上ヒンジ部材140及び扉枠側下ヒンジ部材150が夫々回転可能に取付けられる本体枠側上ヒンジ部材620及び本体枠側下ヒンジ部材640と、本体枠ベース600の正面視左側面に取付けられる補強フレーム660と、本体枠ベース600の前面下部に取付けられており遊技盤5の遊技領域5a内に遊技球を打込むための球発射装置680と、本体枠ベース600の正面視右側面に取付けられており外枠2と本体枠4、及び扉枠3と本体枠4の間を施錠する施錠ユニット700と、本体枠ベース600の正面視上辺及び左辺に沿って後側に取付けられており遊技者側へ遊技球を払出す逆L字状の払出ユニット800と、本体枠ベース600の後面下部に取付けられている基板ユニット900と、本体枠ベース600の後側に開閉可能に取付けられ本体枠ベース600に取付けられた遊技盤5の後側を覆う裏カバー980と、を備えている。

10

【0017】

本体枠4の払出ユニット800は、本体枠ベース600の後側に取付けられる逆L字状の払出ユニットベース801と、払出ユニットベース801の上部に取付けられており上方へ開放された左右に延びた箱状で図示しない島設備から供給される遊技球を貯留する球タンク802と、球タンク802の下側で払出ユニットベース801に取付けられており球タンク802内の遊技球を正面視左方向へ誘導する左右に延びたタンクレール803と、払出ユニットベース801における正面視左側上部の後面に取付けられタンクレール803からの遊技球を蛇行状に下方へ誘導する球誘導ユニット820と、球誘導ユニット820の下側で払出ユニットベース801から着脱可能に取付けられており球誘導ユニット820により誘導された遊技球を払出制御基板ボックス950に収容された払出制御基板951からの指示に基づいて一つずつ払出す払出装置830と、払出ユニットベース801の後面に取付けられ払出装置830によって払出された遊技球を下方へ誘導すると共に皿ユニット320における上皿321での遊技球の貯留状態に応じて遊技球を通常放出口850d又は満タン放出口850eの何れかから放出させる上部満タン球経路ユニット850と、払出ユニットベース801の下端に取付けられ上部満タン球経路ユニット850の通常放出口850dから放出された遊技球を前方へ誘導して前端から扉枠3の貫通球通路273へ誘導する通常誘導路861及び満タン放出口850eから放出された遊技球を前方へ誘導して前端から扉枠3の満タン球受口274へ誘導する満タン誘導路862を有した下部満タン球経路ユニット860と、を備えている。

20

30

【0018】

本体枠4の基板ユニット900は、本体枠ベース600の後側に取付けられる基板ユニットベース910と、基板ユニットベース910の正面視左側で本体枠ベース600の後側に取付けられ内部に低音用の下部スピーカ921を有したスピーカユニット920と、基板ユニットベース910の後側で正面視右側に取付けられ内部に電源基板が収容されている電源基板ボックス930と、スピーカユニット920の後側に取付けられており内部にインターフェイス制御基板が収容されているインターフェイス制御基板ボックス940と、電源基板ボックス930及びインターフェイス制御基板ボックス940に跨って取付けられており内部に遊技球の払出しを制御する払出制御基板951が収容された払出制御基板ボックス950と、を備えている。

40

【0019】

パチンコ機1の遊技盤5は、図9及び図10等に示すように、遊技球が打込まれる遊技領域5aの外周を区画し球発射装置680から発射された遊技球を遊技領域5aの上部に案内する外レール1001及び内レール1002を有した前構成部材1000と、前構成部材1000の後側に取付けられると共に遊技領域5aの後端を区画する平板状の遊技パネル1100と、を備えている。

【0020】

本実施形態のパチンコ機1は、上皿321に遊技球を貯留した状態で、遊技者がハンド

50

ル 3 0 2 を回転操作すると、球発射装置 6 8 0 によってハンドル 3 0 2 の回転角度に応じた強さで遊技球が遊技盤 5 の遊技領域 5 a 内へ打込まれる。そして、遊技領域 5 a 内に打込まれた遊技球が、入賞口に受入れられると、受入れられた入賞口に応じて、所定数の遊技球が払出装置 8 3 0 によって上皿 3 2 1 に払出される。この遊技球の払出しによって遊技者の興趣を高めることができるため、上皿 3 2 1 内の遊技球を遊技領域 5 a 内へ打込ませることができ、遊技者に遊技を楽しませることができる。

【 0 0 2 1 】

[2 . 外枠の全体構成]

パチンコ機 1 の外枠 2 について、図 1 1 乃至図 1 6 を参照して説明する。図 1 1 はパチンコ機における外枠の正面図であり、図 1 2 は外枠の右側面図である。また、図 1 3 は外枠を前から見た斜視図であり、図 1 4 は外枠を後ろから見た斜視図である。図 1 5 は、外枠を分解して前から見た分解斜視図である。図 1 6 (a) は外枠における外枠側上ヒンジ部材の部位を、左枠部材を省略して下側から見た斜視図であり、(b) は (a) を分解して示す分解斜視図である。外枠 2 は、遊技ホール等のパチンコ機 1 が設置される島設備 (図示は省略) に取付けられるものである。

10

【 0 0 2 2 】

外枠 2 は、図示するように、上下に離間しており左右に延びている上枠部材 1 0 及び下枠部材 2 0 と、上枠部材 1 0 及び下枠部材 2 0 の両端同士を連結しており上下に延びている左枠部材 3 0 及び右枠部材 4 0 と、を備えている。上枠部材 1 0 、下枠部材 2 0 、左枠部材 3 0 、及び右枠部材 4 0 は、前後の幅が同じ幅に形成されている。また、上枠部材 1 0 及び下枠部材 2 0 の左右の長さに対して、左枠部材 3 0 及び右枠部材 4 0 の上下の長さが、長く形成されている。また、外枠 2 は、上枠部材 1 0 及び下枠部材 2 0 の左右両端面と、左枠部材 3 0 及び右枠部材 4 0 の左右方向の外側を向いた側面とが、同一面となるように組立てられている。

20

【 0 0 2 3 】

また、外枠 2 は、上枠部材 1 0 の正面視左端部側に取付けられている外枠側上ヒンジ部材 6 0 と、外枠側上ヒンジ部材 6 0 の下面に取付けられているロック部材 6 6 と、幕板部材 5 0 の正面視左端側上部と左枠部材 3 0 とに取付けられている外枠側下ヒンジ部材 7 0 と、を備えている。外枠 2 の外枠側上ヒンジ部材 6 0 と外枠側下ヒンジ部材 7 0 とによって、本体枠 4 及び扉枠 3 を開閉可能に取付けることができる。

30

【 0 0 2 4 】

また、外枠 2 は、左枠部材 3 0 及び右枠部材 4 0 の下端同士を連結し下枠部材 2 0 の前側に取付けられる幕板部材 5 0 と、幕板部材 5 0 の後側に取付けられていると共に両端が左枠部材 3 0 及び右枠部材 4 0 に夫々取付けられる幕板補強部材 8 0 と、幕板部材 5 0 の上面における左右中央から左寄りの位置に取付けられている平板状の左滑り部材 8 1 と、幕板部材 5 0 の上面における右端付近の位置に取付けられている平板状の右滑り部材 8 2 と、を備えている。幕板補強部材 8 0 は、中実の部材 (例えば、木材、合板、等) によって形成されており、下枠部材 2 0 、左枠部材 3 0 、及び右枠部材 4 0 に、取付けられている。

【 0 0 2 5 】

更に、外枠 2 は、上枠部材 1 0 と左枠部材 3 0 、上枠部材 1 0 と右枠部材 4 0 、下枠部材 2 0 と左枠部材 3 0 、及び下枠部材 2 0 と右枠部材 4 0 を、夫々連結している連結部材 8 5 を備えている。また、外枠 2 は、右枠部材 4 0 の内側 (左側面側) に取付けられており後述する施錠ユニット 7 0 0 の外枠用鉤 7 0 3 が係止される上鉤掛部材 9 0 及び下鉤掛部材 9 1 を、備えている。

40

【 0 0 2 6 】

[2 - 1 . 上枠部材]

外枠 2 の上枠部材 1 0 は、所定厚さの無垢 (中実) の材料 (例えば、木材、合板、等) によって形成されている。この上枠部材 1 0 は、左右両端における前後方向の中央に、上下に貫通しており左右方向中央側へ窪んだ係合切欠部 1 1 を備えている。この係合切欠部

50

11内には、連結部材85の後述する左上連結部材85A及び右上連結部材85Bの上横固定部87が取付けられる。また、上枠部材10は、正面視左側端部の上面と前面に、一般面よりも窪んだ取付段部12を備えている。この取付段部12には、外枠側上ヒンジ部材60が取付けられる。

【0027】

[2-2.下枠部材]

外枠2の下枠部材20は、所定厚さの無垢(中実)の材料(例えば、木材、合板、等)によって形成されている。この下枠部材20は、左右の長さ及び上下の厚さが、上枠部材10の左右の長さ及び上下の厚さと同じ寸法に形成されていると共に、前後の幅が、上枠部材10の前後の幅よりも長く形成されている。下枠部材20は、左右両端における前後方向の中央よりも後側寄りの位置に、上下に貫通しており左右方向中央側へ窪んだ係合切欠部21を備えている。この係合切欠部21内には、連結部材85の後述する左下連結部材85C及び右下連結部材85Dの下横固定部88が取付けられる。

10

【0028】

また、下枠部材20は、左右両端の前面から後方へ窪んだ前端切欠部22を備えている。下枠部材20において、前端切欠部22の後端から下枠部材20の後面までの前後方向の幅が、上枠部材10の前後方向の幅と同じ寸法に形成されている。この下枠部材20は、外枠2に組立てた状態で、左右の前端切欠部22同士の間隔の部位が、幕板部材50内に挿入される。

【0029】

20

[2-3.左枠部材及び右枠部材]

外枠2の左枠部材30及び右枠部材40は、一定の断面形状で上下に延びており、アルミ合金等の金属の押出型材によって形成されている。左枠部材30及び右枠部材40は、平面視において互に対称の形状に形成されている。左枠部材30及び右枠部材40は、外枠2として組立てた時に、左右方向の外側となる側面において、前後方向中央に対して後寄りの位置から後端付近までの間に、内側へ窪んだ凹部31, 41と、凹部31, 41の反対側の側面から膨出しており内部が空洞に形成されている突出部32, 42と、を備えている。この左枠部材30及び右枠部材40は、突出部32, 42によって、強度・剛性が高められている。また、突出部32, 42内には、連結部材85の後述する左上連結部材85A及び右上連結部材85Bの後側の下横固定部88が挿入されて取付けられる。

30

【0030】

また、左枠部材30及び右枠部材40は、表面に上下に延びた複数の溝が形成されている。この複数の溝によって、パチンコ機1を遊技ホール等の島設備に設置したり運搬したりする等の際に、作業者の指掛りとなってパチンコ機1を持ち易くすることができると共に、パチンコ機1の外観の意匠性を高めることができる。

【0031】

[2-4.幕板部材]

外枠2の幕板部材50は、後側が開放された箱状に形成されている。幕板部材50は、上面における正面視左端付近に後方へ平板状に延出している後方延出部51と、後方延出部51の左端から遊技球が通過可能な大きさでU字状に切欠かれており上下に貫通している左排出孔52と、後方延出部51における左排出孔52の右側において遊技球が通過可能な大きさで上下に貫通している右排出孔53と、後方延出部51の後端を含む幕板部材50の上面の後端から上方へ平板状に延出している立壁部54と、立壁部54の上端付近から前方へ膨出しており前面が上方へ向かうに従って後方へ向かうように傾斜している返し部55と、を備えている。

40

【0032】

幕板部材50は、後方延出部51の前側の上面と、後方延出部51の上面とに、外枠側下ヒンジ部材70が載置されるように、外枠側下ヒンジ部材70の後述する水平部71が取付けられる。また、幕板部材50の左排出孔52は、外枠2に組立てた状態で外枠側下ヒンジ部材70の後述する排出孔74と一致する位置に形成されている。また、右排出孔

50

53は、外枠2に組立てた状態で外枠側下ヒンジ部材70よりも右側となる位置に形成されている。右排出孔53は、左排出孔52よりも大きく形成されている。

【0033】

また、幕板部材50は、後方延出部51よりも右側の上面が、前端側が低くなるように傾斜している。また、幕板部材50は、上面における後方延出部51よりも右側の部位に左滑り部材81を取付けるための左取付部56と、上面における右端付近に右滑り部材82を取付けるための右取付部57と、を備えている。幕板部材50は、上面に、左滑り部材81及び右滑り部材82を介して本体枠4の下面が載置される。

【0034】

この幕板部材50は、図示するように、前面に浅いレリーフ状の装飾が形成されている。また、幕板部材50は、図示は省略するが、箱状の内部が複数のリブによって格子状に仕切られており、強度・剛性が高められている。また、幕板部材50は、幕板補強部材80の前側半分を、内部に収容可能に形成されている。

10

【0035】

[2-5. 外枠側上ヒンジ部材]

外枠2の外枠側上ヒンジ部材60は、図示するように、水平に延びた平板状で外形が四角形の上固定部61と、上固定部61の前端から前方へ延出している平板状の前方延出部62と、前方延出部62の右端から前方へ向かうに従って前方延出部62の左右中央へ延びており上下に貫通している軸受溝63と、上固定部61の平面視左辺から下方へ延びている平板状の横固定部64と、前方延出部62の左端から前端を周って軸受溝63が開口している部位までの端辺から下方へ延びており横固定部64と連続している平板状の垂下部65と、を備えている(図16(b)等を参照)。

20

【0036】

外枠側上ヒンジ部材60は、外枠2が組立てられた状態で、上固定部61が、上枠部材10の取付段部12の上面に載置されており、図示しないビスによって固定されている。また、前方延出部62は、上枠部材10の前端よりも前方へ延出している。また、横固定部64は、左枠部材30の外側側面の凹部31内に上側から挿入された状態で、ビスによって左枠部材30に固定されている。

【0037】

この外枠側上ヒンジ部材60は、軸受溝63内に本体枠側上ヒンジ部材620の本体枠側上ヒンジピン622を挿入させることで、外枠側下ヒンジ部材70と協働して本体枠4を開閉可能に支持することができる。この外枠側上ヒンジ部材60は、金属板をプレス成型により屈曲させて形成されている。

30

【0038】

[2-6. ロック部材]

外枠2のロック部材66は、図16に示すように、左右が所定幅で前後に延びている帯板状のロック本体66aと、ロック本体66aの後端から右方へ突出している操作部66bと、ロック本体66aの後端から左方へ延びた後に斜め左前方へ延びている弾性変形可能な棒状の弾性部66cと、ロック本体66aの後端付近で上下に貫通している取付孔66dと、を備えている。このロック部材66は、合成樹脂によって形成されている。ロック部材66は、取付ビス67によって、外枠側上ヒンジ部材60における前方延出部62の下面に回動可能に取付けられる。

40

【0039】

このロック部材66は、取付孔66dを通して、ロック本体66aの後端が、外枠側上ヒンジ部材60の前方延出部62における軸受溝63よりも後側の位置に取付けられる。また、ロック部材66を外枠側上ヒンジ部材60に取付けた状態では、ロック本体66aが、平面視で軸受溝63を遮ることができると共に、前端付近の右側面が、外枠側上ヒンジ部材60の垂下部65における軸受溝63の開口まで延びている部位と当接可能となるように前方へ延びている(図18を参照)。

【0040】

50

また、ロック本体 66a の後端から左方へ延びている弾性部 66c の先端は、外枠側上ヒンジ部材 60 における垂下部 65 の内周面に当接している。このロック部材 66 は、弾性部 66c の付勢力によって取付孔 66d を中心に、前端が左方へ回動する方向に付勢されている。従って、通常の状態では、ロック部材 66 のロック本体 66a の前端付近の右側面が、垂下部 65 に当接している（図 18 を参照）。この状態では、軸受溝 63 におけるロック本体 66a よりも前側の部位に、本体枠側上ヒンジ部材 620 の後述する本体枠側上ヒンジピン 622 を収容可能な空間が形成される。

【0041】

このロック部材 66 は、操作部 66b を操作することで、弾性部 66c の付勢力に抗してロック本体 66a を回動させることができる。そして、操作部 66b の操作によって、

10

【0042】

[2 - 7 . 外枠側下ヒンジ部材]

外枠 2 の外枠側下ヒンジ部材 70 は、図示するように、水平に延びている平板状の水平部 71 と、水平部 71 の左辺において前後方向中央よりも後側の部位から上方へ立上っている平板状の立上り部 72 と、水平部 71 の前端付近から上方へ突出している外枠側下ヒンジピン 73 と、水平部 71 を上下に貫通しており遊技球が一つのみ通過可能な大きさの排出孔 74 と、を備えている。この外枠側下ヒンジ部材 70 は、金属板をプレス成型により屈曲させて形成されている。

20

【0043】

外枠側下ヒンジ部材 70 の水平部 71 は、平面視において、左辺を底辺とした台形に形成されている。外枠側下ヒンジピン 73 は、円柱状で、上下方向中央よりも上部が、上端が窄まった円錐台状に形成されている。この外枠側下ヒンジピン 73 は、水平部 71 の前端付近における左寄りの位置に取付けられている。排出孔 74 は、水平部 71 において、立上り部 72 の前後方向中央の部位と接し、水平部 71 の左辺から右方へ逆 U 字状に延びるように形成されている。この排出孔 74 は、幕板部材 50 の左排出孔 52 と、略同じ大きさに形成されている。

30

【0044】

外枠側下ヒンジ部材 70 は、外枠 2 が組立てられた状態では、水平部 71 が、幕板部材 50 の左端付近の上面と後方延出部 51 上に載置されており、水平部 71 が、幕板部材 50 の上面を貫通する図示しないビスによって幕板補強部材 80 に固定されている。また、外枠 2 が組立てられた状態では、立上り部 72 が、左枠部材 30 の内側側面における突出部 32 よりも前側の部位に、図示しないビスによって取付けられている。この外枠側下ヒンジ部材 70 は、外枠側下ヒンジピン 73 を、本体枠 4 の本体枠側下ヒンジ部材 640 における本体枠用下ヒンジ孔（図示は省略）に挿通させることで、外枠側上ヒンジ部材 60 と協働して本体枠 4 を開閉可能に取付けることができる。

【0045】

また、外枠 2 が組立てられた状態では、排出孔 74 が、幕板部材 50 の左排出孔 52 と一致している。これにより、水平部 71 上の遊技球を、排出孔 74 及び左排出孔 52 を通して、幕板部材 50 の後側へ落下（排出）させることができる。詳述すると、外枠 2 に対して本体枠 4 を閉じる時に、外枠 2 と本体枠 4 との間に落下した遊技球が、本体枠 4 が閉じられるのに従って、外枠 2 と本体枠 4 との間が徐々に狭くなることから、間隔が広い後方側へ転動とすることとなり、排出孔 74 から排出させることができる。この際に、排出孔 74 が、パチンコ機 1 に組立てた状態で、外枠 2 に対して本体枠 4 を閉じた時に、本体枠 4 の後端と略同じとなる位置に形成されているため、外枠 2 と本体枠 4 との間に落下した遊技球を、排出孔 74 から排出させることで本体枠 4 よりも後側へ転動するのを阻止し易くすることができ、外枠側下ヒンジ部材 70 の部位に遊技球が留まり難くすることがで

40

50

きる。

【 0 0 4 6 】

[2 - 8 . 連結部材]

外枠 2 の連結部材 8 5 は、上枠部材 1 0 と左枠部材 3 0 とを連結する左上連結部材 8 5 A と、上枠部材 1 0 と右枠部材 4 0 とを連結する右上連結部材 8 5 B と、下枠部材 2 0 と左枠部材 3 0 とを連結する左下連結部材 8 5 C と、下枠部材 2 0 と右枠部材 4 0 とを連結する右下連結部材 8 5 D と、がある。

【 0 0 4 7 】

連結部材 8 5 は、水平に延びた平板状の水平固定部 8 6 と、水平固定部 8 6 の左右側辺の何れか一方から上方へ延出している平板状の上横固定部 8 7 と、水平固定部 8 6 における上横固定部 8 7 が延出している部位と同じ側から下方へ延出している平板状の下横固定部 8 8 と、を備えている。この連結部材 8 5 は、平板状の金属板を屈曲させて形成されている。

10

【 0 0 4 8 】

左上連結部材 8 5 A 及び右上連結部材 8 5 B では、水平固定部 8 6 の前後方向の中央から上横固定部 8 7 が上方へ延出していると共に、上横固定部 8 7 の前後両側から下横固定部 8 8 が下方へ延出している。つまり、左上連結部材 8 5 A 及び右上連結部材 8 5 B では、下横固定部 8 8 が前後に離間して二つ備えられている。左上連結部材 8 5 A 及び右上連結部材 8 5 B の水平固定部 8 6 は、上枠部材 1 0 の下面に当接した状態で上枠部材 1 0 に固定される。また、左上連結部材 8 5 A 及び右上連結部材 8 5 B の上横固定部 8 7 は、上枠部材 1 0 の係合切欠部 2 1 内に挿入されて、上枠部材 1 0 の左右方向の端部に固定される。また、左上連結部材 8 5 A 及び右上連結部材 8 5 B の前側の下横固定部 8 8 は、左枠部材 3 0 及び右枠部材 4 0 の突出部 3 2 , 4 2 よりも前側の内側側面に夫々固定される。更に、左上連結部材 8 5 A 及び右上連結部材 8 5 B の後側の下横固定部 8 8 は、左枠部材 3 0 及び右枠部材 4 0 の突出部 3 2 , 4 2 内に挿入されて外側側面から挟み込まれるビスにより左枠部材 3 0 及び右枠部材 4 0 に夫々固定される。

20

【 0 0 4 9 】

左下連結部材 8 5 C 及び右下連結部材 8 5 D では、上横固定部 8 7 の後端が、水平固定部 8 6 の後端よりも後方へ突出していると共に、上横固定部 8 7 の水平固定部 8 6 よりも後方へ突出している部位の下端から下横固定部 8 8 が水平固定部 8 6 よりも下方へ延出している。また、左下連結部材 8 5 C 及び右下連結部材 8 5 D では、上横固定部 8 7 の後端から水平固定部 8 6 と同じ側へ突出している屈曲部 8 9 を更に備えている。左下連結部材 8 5 C 及び右下連結部材 8 5 D の水平固定部 8 6 は、下枠部材 2 0 の上面に当接した状態で固定される。また、左下連結部材 8 5 C 及び右下連結部材 8 5 D の上横固定部 8 7 は、左枠部材 3 0 及び右枠部材 4 0 の突出部 3 2 , 4 2 よりも前側の内側側面に夫々固定される。更に、左下連結部材 8 5 C 及び右下連結部材 8 5 D の下横固定部 8 8 は、下枠部材 2 0 の係合切欠部 2 1 内に挿入されて下枠部材 2 0 の左右方向の端部面に夫々固定される。

30

【 0 0 5 0 】

[2 - 9 . 外枠側上ヒンジ部材のロック機構]

次に、本実施形態のパチンコ機 1 の外枠 2 において、外枠側上ヒンジ部材 6 0 におけるロック部材 6 6 による本体枠 4 の本体枠側上ヒンジ部材 6 2 0 に対するロック機構について、図 1 7 及び図 1 8 を参照して説明する。図 1 7 (a) は外枠の外枠側上ヒンジ部材に対して本体枠の本体枠側上ヒンジ部材が取外されている状態を拡大して示す斜視図であり、(b) は外側上ヒンジ部材に本体側上ヒンジ部材が取付けられている状態を拡大して示す斜視図である。図 1 8 は、外枠におけるロック部材の作用を示す説明図である。

40

【 0 0 5 1 】

外枠 2 におけるロック部材 6 6 は、外枠側上ヒンジ部材 6 0 の前方延出部 6 2 に取付けた状態（通常の状態）では、弾性部 6 6 c の先端が垂下部 6 5 の内周面と当接しており、ロック本体 6 6 a がく字状に屈曲した軸受溝 6 3 の一部を閉塞するようになっていると共に、ロック本体 6 6 a の先端部分が、軸受溝 6 3 の最深部分を閉塞した状態とはならず、

50

軸受溝 6 3 の最深部分に本体枠 4 の本体枠側上ヒンジ部材 6 2 0 の本体枠上ヒンジピン 6 2 2 を挿入可能な空間が形成された状態となっている。

【 0 0 5 2 】

本実施形態における外枠側上ヒンジ部材 6 0 とロック部材 6 6 とを用いた本体枠上ヒンジピン 6 2 2 の支持機構は、本体枠上ヒンジピン 6 2 2 が軸受溝 6 3 の最深部分に挿入されてロック本体 6 6 a の前端の右側面が、右側の垂下部 6 5 と接近している状態（この状態ではロック本体 6 6 a の前端の右側面と右側の垂下部 6 5 との間に僅かな隙間があり当接した状態となっていない）である通常の軸支状態においては、屈曲している軸受溝 6 3 の最深部分に位置する本体枠上ヒンジピン 6 2 2 とロック本体 6 6 a の前端面との夫々の中心が斜め方向にずれて対向した状態となっている。

10

【 0 0 5 3 】

そして、この通常の軸支状態においては、重量のある本体枠 4 を軸支している本体枠上ヒンジピン 6 2 2 が軸受溝 6 3 の前端部分に当接した状態となっているので、本体枠上ヒンジピン 6 2 2 からロック本体 6 6 a の前端面への負荷がほとんどかかっていない。つまり、ロック部材 6 6 の弾性部 6 6 c に対し負荷がかかっていない状態となっている。なお、ロック本体 6 6 a の前端面が円弧状に形成されているため、ロック部材 6 6 を回動させるために操作部 6 6 b を回動操作した時に、ロック部材 6 6 がスムーズに回動するようになっている。また、図示では、ロック本体 6 6 a の前端面の円弧中心が、取付孔 6 6 d の中心（ロック部材 6 6 の回転中心）とされている。

【 0 0 5 4 】

20

従って、本体枠上ヒンジピン 6 2 2 がく字状に形成された軸受溝 6 3 の傾斜に沿って抜ける方向に作用力 F がかって、ロック本体 6 6 a の円弧状の前端面に当接したとき、その作用力 F を、本体枠上ヒンジピン 6 2 2 と円弧状の前端面との当接部分に作用する分力 F 1（ロック本体 6 6 a の前端面の円弧の法線方向）と、本体枠上ヒンジピン 6 2 2 と軸受溝 6 3 の一側内面との当接部分に作用する分力 F 2 と、に分けたときに、分力 F 1 の方向が取付孔 6 6 d（取付ビス 6 7）の中心（ロック部材 6 6 の回転中心）を向くため、ロック部材 6 6 のロック本体 6 6 a の前端が、右側の垂下部 6 5 から離れる方向に回転させるモーメントが働かず、本体枠上ヒンジピン 6 2 2 がロック部材 6 6 のロック本体 6 6 a の前端部と軸受溝 6 3 の一側内面との間に挟持された状態が保持される。

【 0 0 5 5 】

30

このため、通常の軸支状態、或は、本体枠上ヒンジピン 6 2 2 の作用力がロック部材 6 6 にかかった状態でも、ロック部材 6 6 の弾性部 6 6 c に常時負荷がかからず、合成樹脂で一体形成される弾性部 6 6 c のクリープによる塑性変形を防止し、長期間に亘って本体枠上ヒンジピン 6 2 2 の軸受溝 6 3 からの脱落を防止することができる。なお、仮に無理な力がかかってロック部材 6 6 のロック本体 6 6 a の前端部が右方へ移動する方向へ回転させられても、ロック本体 6 6 a の前端右側面が垂下部 6 5 に当接してそれ以上回転しないので、ロック部材 6 6 が前方延出部 6 2 の外側にはみ出ないようになっている。

【 0 0 5 6 】

なお、ロック本体 6 6 a の前端面の形状は円弧状でなくても、上記した分力 F 1 の作用により回転モーメントが生じない位置又はロック部材 6 6 をその前端部が前方延出部 6 2 の外側に向って回転させる回転モーメントが生ずる位置にロック部材 6 6 の回転中心（取付ビス 6 7 により固定される軸）を位置させることにより、常時ロック部材 6 6 の弾性部 6 6 c に対しても負荷がかかることはないし、ロック部材 6 6 が回転してもロック本体 6 6 a の前端の右側面が垂下部 6 5 に当接するだけであるため、ロック部材 6 6 が前方延出部 6 2 の外側にはみ出ることもない。

40

【 0 0 5 7 】

外枠側上ヒンジ部材 6 0 の軸受溝 6 3 に、本体枠側上ヒンジ部材 6 2 0 の本体枠上ヒンジピン 6 2 2 を支持させる場合は、軸受溝 6 3 の開放されている側から軸受溝 6 3 内に本体枠上ヒンジピン 6 2 2 を挿入する。軸受溝 6 3 内に本体枠上ヒンジピン 6 2 2 を挿入すると、ロック部材 6 6 のロック本体 6 6 a の右側面に本体枠上ヒンジピン 6 2 2 が当接し

50

、弾性部 66c の付勢力に抗してロック本体 66a の前端が左方へ移動するようにロック部材 66 が取付ビス 67 を中心に回転する。これにより、軸受溝 63 を閉鎖していたロック本体 66a が後退して軸受溝 63 が開放され、軸受溝 63 の最深部（前端）へ本体枠上ヒンジピン 622 を移動させることができるようになる。

【0058】

そして、軸受溝 63 の最深部に本体枠上ヒンジピン 622 を移動させると、本体枠上ヒンジピン 622 とロック部材 66 のロック本体 66a との当接が解除され、弾性部 66c の付勢力によってロック本体 66a の前端が右方へ移動するようにロック部材 66 が回転し、ロック部材 66 が通常の状態に復帰する。これにより、本体枠上ヒンジピン 622 が、軸受溝 63 内におけるロック本体 66a の前端よりも前側の空間に収容された状態となり、本体枠上ヒンジピン 622 が、軸受溝 63 の最深部において回転可能な状態で保持（ロック）された状態となる。

10

【0059】

軸受溝 63 内から本体枠上ヒンジピン 622 を取外す場合は、ロック部材 66 の操作部 66b を操作して、ロック本体 66a の前端が左方へ移動するようにロック部材 66 を回転させ、弾性部 66c の付勢力に抗して軸受溝 63 からロック本体 66a を後退させる。これにより、軸受溝 63 の最深部と開口部とが連通した状態となり、軸受溝 63 から本体枠上ヒンジピン 622 を取外すことができる。

【0060】

[2 - 10 . 外枠側下ヒンジ部材の部位における防犯機構と球噛み防止機構]

20

本実施形態のパチンコ機 1 における外枠 2 の外枠側下ヒンジ部材 70 の部位における防犯機構と外枠 2 と本体枠 4 との間に遊技球が挟まれるのを防止するための球噛み防止機構について説明する。

【0061】

外枠 2 は、組立てた状態では、幕板部材 50 の上面における正面視左端部に外枠側下ヒンジ部材 70 が取付けられている。外枠側下ヒンジ部材 70 の水平部 71 は、幕板部材 50 の上面の左端付近と後方延出部 51 の上面とに載置された状態で取付けられている。この幕板部材 50 には、上面の後端から上方へ立上っている立壁部 54 を備えている。これにより、外枠側下ヒンジ部材 70 と本体枠側下ヒンジ部材 640 との間の隙間を通して、本体枠 4（パチンコ機 1）の後側へピアノ線等の不正な工具を侵入させようとしても、不正な工具の先端が幕板部材 50 の上面の後端から上方へ延出している立壁部 54 に当接するため、不正な工具がこれ以上後側へ挿入されるのを阻止することができ、外枠側下ヒンジ部材 70 の部位を介して不正行為が行われるのを防止することができる。

30

【0062】

また、立壁部 54 の上端に、前方へ延出している返し部 55 を備えているため、立壁部 54 に当接した不正な工具が上方へ曲がった場合、返し部 55 によって不正な工具の先端を更に前方へ折返させることができるため、本体枠 4 の後側に不正な工具が侵入させられるのを阻止することができ、外枠側下ヒンジ部材 70 の部位を介して不正行為が行われるのを確実に阻止することができる。

【0063】

40

ところで、幕板部材 50 の上面の後端に上方へ延出している立壁部 54 を備えるようにした場合、外枠 2 に対して本体枠 4 を開いている状態で、遊技球が外枠側下ヒンジ部材 70（水平部 71）上に落下した場合、水平部 71 上の遊技球が、立壁部 54 の存在によって水平部 71 の後端から後方へ排出されないため、外枠 2 と本体枠 4 との間に挟まれてしまう虞がある。これに対して、本実施形態では、外枠側下ヒンジ部材 70 の水平部 71 と、幕板部材 50 の後方延出部 51 とに、遊技球が通過可能な排出孔 74、左排出孔 52、及び右排出孔 53 を備えているため、外枠側下ヒンジ部材 70 の水平部 71 上の遊技球を、排出孔 74 等から下方へ排出することができ、外枠 2 と本体枠 4 との間に遊技球が挟まれるのを低減させることができる。

【0064】

50

従って、外枠 2 と本体枠 4 との間に遊技球が挟まれることで、外枠側下ヒンジ部材 7 0 の周りが破損したり、本体枠 4 が正常な状態で閉まらずに外枠 2 と本体枠 4 との間に隙間ができてしまい、その隙間を使って不正行為が行われてしまったりするのを防止することができる。

【 0 0 6 5 】

[3 . 扉枠の全体構成]

パチンコ機 1 の扉枠 3 について、図 1 9 乃至図 3 0 を参照して説明する。図 1 9 はパチンコ機における扉枠の正面図であり、図 2 0 は扉枠の右側面図であり、図 2 1 は扉枠の左側面図であり、図 2 2 は扉枠の背面図である。図 2 3 は扉枠を右前から見た斜視図であり、図 2 4 は扉枠を左前から見た斜視図であり、図 2 5 は扉枠を後ろから見た斜視図である。図 2 6 は図 1 9 における A - A 線で切断した断面図であり、図 2 7 は図 1 9 における B - B 線で切断した断面図であり、図 2 8 は図 1 9 における C - C 線で切断した断面図である。図 2 9 は扉枠を主な部材毎に分解して前から見た分解斜視図であり、図 3 0 は扉枠を主な部材毎に分解して後ろから見た分解斜視図である。

10

【 0 0 6 6 】

扉枠 3 は、図 2 9 及び図 3 0 等に示すように、正面視の外形が上下に延びた四角形で枠状の扉枠ベースユニット 1 0 0 と、扉枠ベースユニット 1 0 0 の前面右下隅に取付けられているハンドルユニット 3 0 0 と、扉枠ベースユニット 1 0 0 の前面下部に取付けられている皿ユニット 3 2 0 と、皿ユニット 3 2 0 の中央に取付けられている演出操作ユニット 4 0 0 と、皿ユニット 3 2 0 の上側で扉枠ベースユニット 1 0 0 の前面左部に取付けられている扉枠左サイドユニット 5 3 0 と、皿ユニット 3 2 0 の上側で扉枠ベースユニット 1 0 0 の前面右部に取付けられている扉枠右サイドユニット 5 5 0 と、扉枠左サイドユニット 5 3 0 及び扉枠右サイドユニット 5 5 0 の上側で扉枠ベースユニット 1 0 0 の前面上部に取付けられている扉枠トップユニット 5 7 0 と、を備えている。

20

【 0 0 6 7 】

扉枠 3 の扉枠ベースユニット 1 0 0 は、詳細は後述するが、正面視の外形が上下に延びた長方形（四角形）で前後に貫通している貫通口 1 1 1 を有した板状の扉枠ベース 1 1 0 と、扉枠ベース 1 1 0 の後側に取付けられている枠状の補強ユニット 1 3 0 と、補強ユニット 1 3 0 の正面視左端側の上下両端に取付けられており本体枠 4 に対してヒンジ回転可能に取付けられる扉枠側上ヒンジ部材 1 4 0 及び扉枠側下ヒンジ部材 1 5 0 と、扉枠ベース 1 1 0 の後面に取付けられ貫通口 1 1 1 を閉鎖するガラスユニット 1 9 0 と、ガラスユニット 1 9 0 の後面下部を覆う防犯カバー 2 0 0 と、扉枠ベース 1 1 0 の後面に扉枠ベース 1 1 0 を貫通して前方に突出するように取付けられ開閉可能とされている扉枠 3 と本体枠 4、及び本体枠 4 と外枠 2 との間を施錠するための開閉シリンダユニット 2 1 0 と、扉枠ベース 1 1 0 の後面下部に取付けられ遊技球を球発射装置 6 8 0 に送るための球送りユニット 2 5 0 と、扉枠ベース 1 1 0 の後面下部に取付けられ球発射装置 6 8 0 により発射されて遊技領域 5 a 内に到達しなかった遊技球を受けて下皿 3 2 2 へ排出させるファールカバーユニット 2 7 0 と、を備えている。

30

【 0 0 6 8 】

扉枠 3 のハンドルユニット 3 0 0 は、詳細は後述するが、回転可能なハンドル 3 0 2 を遊技者が回転操作することで、上皿 3 2 1 内に貯留されている遊技球を、ハンドル 3 0 2 の回転角度に応じた強さで遊技盤 5 の遊技領域 5 a 内に打込むことができるものである。

40

【 0 0 6 9 】

扉枠 3 の皿ユニット 3 2 0 は、詳細は後述するが、扉枠ベースユニット 1 0 0 における扉枠ベース 1 1 0 の前面において貫通口 1 1 1 の下側の部位に取付けられ、前面が前方へ膨出していると共に、左右方向中央の前端に演出操作ユニット 4 0 0 が取付けられる。皿ユニット 3 2 0 は、遊技領域 5 a 内に打込むための遊技球を貯留する上皿 3 2 1 と、上皿 3 2 1 の下側に配置されており上皿 3 2 1 やファールカバーユニット 2 7 0 から供給される遊技球を貯留可能な下皿 3 2 2 と、上皿 3 2 1 に貯留されている遊技球を下皿 3 2 2 へ抜くための上皿球抜きボタン 3 2 7 と、球貸機に投入した現金やプリペイドカードの残金

50

の範囲内で遊技者に遊技球を貸し出すための球貸ボタン 3 2 8 と、球貸機から貸出された遊技球の分を差し引いた現金やプリペイドカードを返却させるための返却ボタン 3 2 9 と、球貸機に投入した現金やプリペイドカードの残数等を表示する球貸返却表示部 3 3 0 と、演出提示時に遊技者の操作が受付可能とされている演出選択左ボタン 3 3 1 及び演出選択右ボタン 3 3 2 と、下皿 3 2 2 内の遊技球を皿ユニット 3 2 0 の下方へ排出するための下皿球抜きボタン 3 3 3 と、を備えている。

【 0 0 7 0 】

扉枠 3 の演出操作ユニット 4 0 0 は、皿ユニット 3 2 0 の正面視左右方向中央の前部に取付けられるものであり、遊技者が押圧操作することができると共に、遊技者に対して演出画像を提示することができるものである。この演出操作ユニット 4 0 0 は、詳細は後述するが、遊技者が操作可能な大型の操作ボタン 4 1 0 と、操作ボタン 4 1 0 内に遊技者側から視認可能に配置され演出画像を表示可能な扉枠側演出表示装置 4 6 0 と、を備えている。

10

【 0 0 7 1 】

扉枠 3 の扉枠左サイドユニット 5 3 0 は、詳細な内容は後述するが、皿ユニット 3 2 0 の上側で扉枠ベースユニット 1 0 0 における貫通口 1 1 1 よりも左側の前面左部に取付けられ、貫通口 1 1 1 (遊技領域 5 a) の左外側を装飾するものである。扉枠左サイドユニット 5 3 0 は、発光装飾可能な左ユニット装飾レンズ部材 (図示は省略) を備えている。

【 0 0 7 2 】

扉枠 3 の扉枠右サイドユニット 5 5 0 は、詳細な内容は後述するが、皿ユニット 3 2 0 の上側で扉枠ベースユニット 1 0 0 における貫通口 1 1 1 よりも右側の前面右部に取付けられ、貫通口 1 1 1 (遊技領域 5 a) の右外側を装飾するものである。この扉枠右サイドユニット 5 5 0 は、扉枠左サイドユニット 5 3 0 よりも前方へ大きく突出しており、左右両面側に備えられている右ユニット左装飾部材 5 5 4 及び右ユニット右装飾部材 5 5 7 と、前端に備えられている右ユニット装飾レンズ部材 5 6 1 と、を備えている。扉枠右サイドユニット 5 5 0 は、右ユニット左装飾部材 5 5 4、右ユニット右装飾部材 5 5 7、及び右ユニット装飾レンズ部材 5 6 1 を発光装飾させることができる。

20

【 0 0 7 3 】

扉枠 3 の扉枠トップユニット 5 7 0 は、扉枠左サイドユニット 5 3 0 及び扉枠右サイドユニット 5 5 0 の上側で扉枠ベースユニット 1 0 0 の扉枠ベース 1 1 0 の前面における貫通口 1 1 1 の上側に取付けられ、扉枠 3 の上部を装飾するものである。扉枠トップユニット 5 7 0 は、詳細な内容は後述するが、左右に離間した一対の上部スピーカ 5 7 3 と、前面中央で前方へ突出しているトップ中装飾部材 5 7 6 と、トップ中装飾部材 5 7 6 の左右両側を装飾しているトップ左装飾レンズ部材 5 7 9 及びトップ右装飾レンズ部材 5 8 0 と、を備えている。扉枠トップユニット 5 7 0 は、トップ中装飾部材 5 7 6、トップ左装飾レンズ部材 5 7 9、及びトップ右装飾レンズ部材 5 8 0 を発光装飾させることができる。

30

【 0 0 7 4 】

[3 - 1 . 扉枠ベースユニットの全体構成]

扉枠 3 の扉枠ベースユニット 1 0 0 について、図 3 1 乃至図 3 3 を参照して詳細に説明する。図 3 1 (a) は扉枠における扉枠ベースユニットを前から見た斜視図であり、(b) は扉枠ベースユニットを後ろから見た斜視図である。図 3 2 は扉枠ベースユニットを主な部材毎に分解して前から見た分解斜視図であり、図 3 3 は扉枠ベースユニットを主な部材毎に分解して後ろから見た分解斜視図である。

40

【 0 0 7 5 】

扉枠ベースユニット 1 0 0 は、正面視左辺側が本体枠 4 の前面を閉鎖するように本体枠 4 に対して開閉可能 (ヒンジ回転可能) に取付けられるものである。扉枠ベースユニット 1 0 0 は、前面下隅にハンドルユニット 3 0 0 が、貫通口 1 1 1 の下側前面に演出操作ユニット 4 0 0 が取付けられる皿ユニット 3 2 0 が、貫通口 1 1 1 の左外側前面に扉枠左サイドユニット 5 3 0 が、貫通口 1 1 1 の右外側前面に扉枠右サイドユニット 5 5 0 が、貫通口 1 1 1 の上外側前面に扉枠トップユニット 5 7 0 が、夫々取付けられるものである。

50

【 0 0 7 6 】

扉枠ベースユニット 1 0 0 は、図 3 2 及び図 3 3 に等を示すように、正面視の外形が上下に延びた長方形で前後に貫通している貫通口 1 1 1 を有した板状の扉枠ベース 1 1 0 と、扉枠ベース 1 1 0 の後側に取付けられている枠状の補強ユニット 1 3 0 と、補強ユニット 1 3 0 の正面視左端側の上下両端に取付けられており扉枠ベース 1 1 0 から前方へ突出して本体枠 4 の本体枠側上ヒンジ部材 6 2 0 及び本体枠側下ヒンジ部材 6 4 0 に回転可能に取付けられる扉枠側上ヒンジ部材 1 4 0 及び扉枠側下ヒンジ部材 1 5 0 と、扉枠ベース 1 1 0 の前面で貫通口 1 1 1 の正面視左側に取付けられており前面に複数の LED が実装されている扉枠左サイド装飾基板 1 6 0 と、扉枠ベース 1 1 0 の後側に回動可能に取付けられておりガラスユニット 1 9 0 を着脱可能に取付けるためのガラスユニット取付部材 1 7 0 と、を備えている。

10

【 0 0 7 7 】

また、扉枠ベースユニット 1 0 0 は、扉枠ベース 1 1 0 の前面で正面視右下隅に取付けられておりハンドルユニット 3 0 0 を取付けるための筒状のハンドル取付部材 1 8 0 と、扉枠ベース 1 1 0 の後面に取付けられ貫通口 1 1 1 を閉鎖するガラスユニット 1 9 0 と、ガラスユニット 1 9 0 の後面下部を覆う防犯カバー 2 0 0 と、扉枠ベース 1 1 0 の後面に扉枠ベース 1 1 0 を貫通して前方に突出するように取付けられる開閉シリンダユニット 2 1 0 と、扉枠ベース 1 1 0 の後面下部に取付けられる球送りユニット 2 5 0 と、扉枠ベース 1 1 0 の後面下部に取付けられるファールカバーユニット 2 7 0 と、を備えている。

20

【 0 0 7 8 】

更に、扉枠ベースユニット 1 0 0 は、図示は省略するが、扉枠 3 に備えられている各種の装飾基板、球送ソレノイド 2 5 5、ハンドル回転検知センサ 3 0 7、ハンドルタッチセンサ 3 1 0、単発ボタン操作センサ 3 1 2、球貸ボタン 3 2 8、返却ボタン 3 2 9、球貸返却表示部 3 3 0、演出選択左ボタン 3 3 1、演出選択右ボタン 3 3 2、振動モータ 4 2 4、押圧検知センサ 4 4 0、扉枠側演出表示装置 4 6 0（液晶表示装置 4 6 1）、上部スピーカ 5 7 3、等と、本体枠 4 における基板ユニット 9 0 0 の扉枠用中継基板 9 1 1 との接続を中継するための扉本体中継基板を備えている。

【 0 0 7 9 】

[3 - 1 a . 扉枠ベース]

扉枠 3 における扉枠ベースユニット 1 0 0 の扉枠ベース 1 1 0 について、主に図 3 1 乃至図 3 3 を参照して詳細に説明する。扉枠ベース 1 1 0 は、正面視の外形が上下に延びた四角形（長方形）に形成されている。扉枠ベース 1 1 0 は、前後に貫通しており、正面視における内周形状が上下に延びた略四角形に形成された貫通口 1 1 1 を備えている。貫通口 1 1 1 は、内周を形成している上辺及び左右両辺が、扉枠ベース 1 1 0 の外周辺に夫々接近しており、内周を形成している下辺が、扉枠ベース 1 1 0 の下端から上下方向の約 1 / 3 の高さに位置している。従って、扉枠ベース 1 1 0 は、前後に貫通している貫通口 1 1 1 により全体が枠状に形成されている。この扉枠ベース 1 1 0 は、合成樹脂により一体成形されている。

30

【 0 0 8 0 】

扉枠ベース 1 1 0 は、前面における正面視右下隅に形成されており左端側が右端側よりも前方へやや突出するように傾斜しているハンドル取付座面 1 1 2 と、ハンドル取付座面 1 1 2 と貫通口 1 1 1 との間で正面視右端付近に後面から前方へ向かって窪み、開閉シリンダユニット 2 1 0 のシリンダ取付板金 2 1 3 が取付けられるシリンダ取付部 1 1 3 と、シリンダ取付部 1 1 3 において前後に貫通しており開閉シリンダユニット 2 1 0 のシリンダ錠 2 1 1 が挿通されるシリンダ挿通孔 1 1 4 と、シリンダ挿通孔 1 1 4 及びハンドル取付座面 1 1 2 の正面視左側で前後に貫通しており球送りユニット 2 5 0 の進入口 2 5 1 a 及び球抜口 2 5 1 b を前方に臨ませるための球送り開口 1 1 5 と、を備えている。

40

【 0 0 8 1 】

また、扉枠ベース 1 1 0 は、扉枠ベース 1 1 0 の左右方向中央より左寄り且つハンドル取付座面 1 1 2 と略同じ高さで前後に貫通しておりファールカバーユニット 2 7 0 の球

50

放出口 276 を前方に臨ませる下皿用通過口 116 と、扉枠ベース 110 の正面視左端付近で貫通口 111 の下辺に隣接するように前後に貫通しておりファールカバーユニット 270 の貫通球通路 273 を前方に臨ませる上皿用通過口 117 と、貫通口 111 の内周に沿って後面から前方へ向かって窪み、ガラスユニット 190 のガラス枠 191 が挿入されるガラスユニット取付部 118 と、扉枠ベース 110 の左右両上隅において前後に貫通しており扉枠トップユニット 570 の上部スピーカ 573 の後端が挿通されるスピーカ挿通口 119 と、を備えている。

【0082】

[3 - 1 b . 補強ユニット]

扉枠ベースユニット 100 の補強ユニット 130 について、図 31 及び図 33 等を参照して詳細に説明する。補強ユニット 130 は、扉枠ベース 110 の後側に取付けられることで扉枠ベース 110 を補強して、扉枠ベース 110 (扉枠 3) の強度剛性を高めている。補強ユニット 130 は、扉枠ベース 110 の後面における上辺に沿って取付けられる左右に延びた上補強板金 131 と、扉枠ベース 110 の後面における貫通口 111 の下側に取付けられる左右に延びた中補強板金 132 と、扉枠ベース 110 の後面における正面視左辺に沿って取付けられる上下に延びた左補強板金 133 と、扉枠ベース 110 の後面における正面視右辺に沿って取付けられる上下に延びた右補強板金 134 と、右補強板金 134 の後面に取付けられており施錠ユニット 700 の扉枠用鉤 702 が係止される施錠係止部 135 と、を備えている。

【0083】

補強ユニット 130 は、上補強板金 131 の左右両端が左補強板金 133 及び右補強板金 134 の夫々の上端にビスによって連結固定されており、中補強板金 132 の左端が左補強板金 133 にビスによって連結固定されている。中補強板金 132 の右端は、後述する開閉シリンダユニット 210 のシリンダ取付板金 213 を介して右補強板金 134 に連結固定されている。従って、補強ユニット 130 は、上補強板金 131、中補強板金 132、左補強板金 133、及び右補強板金 134 等によって、枠状に形成されている。

【0084】

補強ユニット 130 の上補強板金 131、中補強板金 132、左補強板金 133、右補強板金 134、及び施錠係止部 135 は、夫々金属板を適宜屈曲させて形成されている。中補強板金 132 は、扉枠ベース 110 の上皿用通過口 117 と対応する位置に、前後に貫通した切欠部 132a が形成されている。

【0085】

補強ユニット 130 は、詳細な図示は省略するが、各上補強板金 131、中補強板金 132、左補強板金 133、及び右補強板金 134 において、夫々前後方向に屈曲された部位を有しており、その部位によって、強度剛性が高められていると共に、外部からのピアノ線やマイナスイボ等不正な工具の侵入を防止している。

【0086】

[3 - 1 c . 扉枠側上ヒンジ部材]

扉枠ベースユニット 100 の扉枠側上ヒンジ部材 140 について、主に図 31 乃至図 33 等を参照して詳細に説明する。扉枠側上ヒンジ部材 140 は、扉枠ベース 110 に取付けられ上下に離間している一对の突出片 141a を有した扉枠上ヒンジ軸ブラケット 141 と、扉枠上ヒンジ軸ブラケット 141 の一对の突出片 141a を貫通しており、上端が本体枠側上ヒンジ部材 620 の扉枠用上ヒンジ孔 623 に挿入される円柱状の扉枠上ヒンジピン 142 と、扉枠上ヒンジピン 142 における一对の突出片 141a の間の位置に取付けられている円盤状の鏝部材 143 と、鏝部材 143 と一对の突出片 141a のうちの下側の突出片 141a との間に介装されていると共に扉枠上ヒンジピン 142 が挿通されており、扉枠上ヒンジピン 142 を上方へ付勢しているロックバネ 144 と、を備えている。

【0087】

扉枠上ヒンジ軸ブラケット 141 は、図示は省略するが一对の突出片 141a の後端同

10

20

30

40

50

士を連結している平板状の取付片を有しており、側面視の形状が前方へ開放されたコ字状に形成されている。扉枠上ヒンジ軸ブラケット141は、一对の突出片141a同士を連結している取付片が、ビスによって扉枠ベース110の後面に取付けられている。

【0088】

扉枠上ヒンジピン142は、上側の突出片141aよりも上方に突出している部位（上端）が、本体枠側上ヒンジ部材620の扉枠用上ヒンジ孔623に対して回転可能に挿入される。また、扉枠上ヒンジピン142は、図示は省略するが、下側の突出片141aよりも下方に突出している部位が水平方向に屈曲している。この屈曲している部位が下側の突出片141aの下面に当接することで、扉枠上ヒンジピン142の上方への移動を規制している。

10

【0089】

鍔部材143は、Eリングとされており、扉枠上ヒンジピン142の外周に形成されている溝内に挿入保持されている。ロックバネ144は、扉枠上ヒンジピン142を挿通可能なコイルスプリングとされており、上端が鍔部材143に当接していると共に、下端が下側の突出片141aに当接している。このロックバネ144は、鍔部材143と下側の突出片141aとの間に、圧縮された状態で介装されており、鍔部材143を介して扉枠上ヒンジピン142を上方へ付勢している。

【0090】

扉枠側上ヒンジ部材140は、扉枠上ヒンジピン142がロックバネ144により上方へ付勢された状態となっており、扉枠上ヒンジピン142における下端の水平に屈曲している部位が下側の突出片141aの下面に当接することで、これ以上の上方への移動が規制されている。この状態では、扉枠上ヒンジピン142の上端が、上側の突出片141aの上面よりも所定量上方に突出している。

20

【0091】

扉枠側上ヒンジ部材140は、扉枠上ヒンジピン142における下端の水平に屈曲している部位を作業者が持って、ロックバネ144の付勢力に抗してその部位を下方へ引っ張ると、扉枠上ヒンジピン142を全体的に下方へ移動させることができ、扉枠上ヒンジピン142の上端を、上側の突出片141aの上面よりも下方へ没入させることができる。従って、扉枠側上ヒンジ部材140は、扉枠上ヒンジピン142の上端を、本体枠側上ヒンジ部材620の扉枠用上ヒンジ孔623に対して下方から挿入させたり、下方へ抜いたりすることができる。これにより、扉枠側上ヒンジ部材140の扉枠上ヒンジピン142の上端を、本体枠側上ヒンジ部材620の扉枠用上ヒンジ孔623に挿入させることで、扉枠3の正面視上部左端を、本体枠4に対してヒンジ回転可能に支持させることができる。

30

【0092】

また、扉枠側上ヒンジ部材140は、扉枠上ヒンジピン142における扉枠上ヒンジ軸ブラケット141の一对の突出片141aにより支持されている部位が、後述する扉枠側下ヒンジ部材150の扉枠下ヒンジピン152と同軸上に支持されている。これにより、扉枠側上ヒンジ部材140と扉枠側下ヒンジ部材150とによって、扉枠3を本体枠4に対して良好な状態でヒンジ回転させることができる。

【0093】

[3-1d. 扉枠側下ヒンジ部材]

扉枠ベースユニット100の扉枠側下ヒンジ部材150について、主に図31及び図32等を参照して詳細に説明する。扉枠側下ヒンジ部材150は、扉枠ベース110に取付けられ前方に延出している平板状の延出片151aを有している扉枠下ヒンジ軸ブラケット151と、扉枠下ヒンジ軸ブラケットにおける延出片151aの前端部付近から下方に突出している円柱状の扉枠下ヒンジピン152（図21及び図22を参照）と、を備えている。

40

【0094】

扉枠下ヒンジ軸ブラケット151は、水平に延びた平板状の延出片151aの後端から上方に延出した平板状の取付片（図示は省略）を有しており、側面視の全体形状が略L字

50

状に形成されている。この扉枠下ヒンジ軸ブラケット 151 は、図示しない取付片がビスによって扉枠ベース 110 の後面に取付けられている。

【0095】

扉枠下ヒンジピン 152 は、下端部が、下方へ向かうほど窄まる円錐台状に形成されている。この扉枠下ヒンジピン 152 は、後述する本体枠 4 における本体枠側下ヒンジ部材 640 の扉枠用ヒンジ孔 644 に、上方から回転可能に挿入される。扉枠下ヒンジピン 152 は、扉枠側上ヒンジ部材 140 の扉枠上ヒンジピン 142 と同軸上に配置されている。

【0096】

この扉枠側下ヒンジ部材 150 は、扉枠下ヒンジピン 152 が本体枠側下ヒンジ部材 640 の扉枠用ヒンジ孔 644 に挿入されることで、扉枠 3 を本体枠 4 に対してヒンジ回転可能に支持することができる。

10

【0097】

[3 - 1 e . 扉枠左サイド装飾基板]

扉枠ベースユニット 100 の扉枠左サイド装飾基板 160 について、主に図 31 及び図 32 等を参照して詳細に説明する。扉枠左サイド装飾基板 160 は、扉枠ベース 110 の前面において、貫通口 111 の正面視左側に取付けられている。扉枠左サイド装飾基板 160 は、扉枠ベース 110 における正面視左側のスピーカ挿通口 119 よりも下側の位置の高さから貫通口 111 の上下方向の中央付近の高さまで上下に延びている扉枠左サイド上装飾基板 161 と、扉枠左サイド上装飾基板 161 の下側の位置の高さから上皿用通過口 117 の下端と略同じ高さまで上下に延びている扉枠左サイド下装飾基板 162 と、を備えている。

20

【0098】

扉枠左サイド装飾基板 160 の扉枠左サイド上装飾基板 161 及び扉枠左サイド下装飾基板 162 は、夫々前面に、前方へ光を照射可能な複数の LED 161a, 162a を備えている。これら LED 161a, 162a は、フルカラー LED とされている。

【0099】

扉枠左サイド装飾基板 160 は、扉枠 3 を組立てた状態で、後述する扉枠左サイドユニット 530 の後方に位置しており、前面に備えられた（実装された）複数の LED 161a, 162a を適宜発光させることで、扉枠左サイドユニット 530 の左ユニット装飾レンズ部材を発光装飾させることができる。

30

【0100】

[3 - 1 f . ガラスユニット取付部材]

扉枠ベースユニット 100 のガラスユニット取付部材 170 について、主に図 31 (b) 等を参照して詳細に説明する。ガラスユニット取付部材 170 は、扉枠ベース 110 の後側に回動可能に取付けられておりガラスユニット 190 を着脱可能に取付けるためのものである。ガラスユニット取付部材 170 は、扉枠ベース 110 の後側で前後に延びた軸線周りに対して回転可能に取付けられる円盤状の基部 171 と、基部 171 から回転軸線に対して直角方向へ棒状に突出している突出部 172 と、を有している。

【0101】

ガラスユニット取付部材 170 は、扉枠ベース 110 の後面における一対のスピーカ挿通口 119 の下側で、ガラスユニット取付部 118 よりも外側の部位に、夫々回転可能に取付けられている。

40

【0102】

ガラスユニット取付部材 170 は、突出部 172 が基部 171 から上方へ突出するように回転させた状態とすることで、背面視において扉枠ベース 110 のガラスユニット取付部 118 よりも突出部 172 が外側に位置した状態となり、扉枠ベース 110 のガラスユニット取付部 118 に対してガラスユニット 190 を挿入したり、ガラスユニット取付部 118 からガラスユニット 190 を取外したりすることができる。

【0103】

ガラスユニット取付部材 170 は、ガラスユニット 190 を扉枠ベース 110 のガラス

50

ユニット取付部 118 に挿入させた状態で、突出部 172 が基部 171 から下方へ突出するように回転させると、突出部 172 がガラスユニット 190 の取付片 191 a の後側と当接し、ガラスユニット 190 上部の後方への移動を規制した状態となり、ガラスユニット 190 を扉枠ベース 110 に取付けることができる。

【0104】

ガラスユニット取付部材 170 は、扉枠ベース 110 に回転可能に取付けられる円盤状の基部 171 から突出部 172 が突出しているため、ガラスユニット取付部材 170 の重心位置が突出部 172 内に位置している。このことから、ガラスユニット取付部材 170 が自由に回転できる状態では、突出部 172 が基部 171 から下方へ突出した状態で安定することとなる。そして、ガラスユニット取付部材 170 では、突出部 172 が基部 171 から下方へ突出している回転位置の時に、突出部 172 によりガラスユニット 190 の後方への移動を規制させるようにしているため、ガラスユニット取付部材 170 に振動等が作用しても、突出部 172 が基部 171 から上方へ突出するように全体が回転することはなく、ガラスユニット 190 の後方への移動の規制が自然に解除されることはない。

10

【0105】

なお、扉枠ベース 110 からガラスユニット 190 を取外す場合は、ガラスユニット取付部材 170 を、突出部 172 が基部 171 から上方へ突出するように回転させて、突出部 172 をガラスユニット 190 の取付片 191 a よりも外側へ移動させることで、ガラスユニット 190 の上部側を後方へ移動させることができるようになり、扉枠ベース 110 からガラスユニット 190 を取外すことができる。

20

【0106】**[3 - 1 g . ハンドル取付部材]**

扉枠ベースユニット 100 のハンドル取付部材 180 について、主に図 31 乃至図 33 等を参照して詳細に説明する。ハンドル取付部材 180 は、扉枠ベース 110 の前面にハンドルユニット 300 を取付けるためのものである。ハンドル取付部材 180 は、図 32 及び図 33 等に示すように、前後方向へ延びた円筒状の筒部 181 と、筒部 181 の後端から筒部 181 の軸に対して直角方向外方へ延びた円環状のフランジ部 182 と、筒部 181 内に突出していると共に筒部 181 の軸方向全長に亘って延びており筒部 181 の周方向に対して不等間隔に配置された複数（本例では三つ）の突条 183 と、筒部 181 の外周面とフランジ部 182 の前面とを繋ぎ、筒部 181 の周方向に対して複数配置された補強リブ 184 と、を備えている。

30

【0107】

ハンドル取付部材 180 は、フランジ部 182 の後面を、扉枠ベース 110 におけるハンドル取付座面 112 の前面に当接させた状態で、ビスによってハンドル取付座面 112 に取付けられる。

【0108】

筒部 181 は、内径がハンドルユニット 300 におけるハンドルベース 301 の基部 301 a の外径よりも若干大きく形成されている。三つの突条 183 は、一つが筒部 181 内の上側に備えられており、残り二つが筒部 181 内の下側に備えられている。これら三つの突条 183 は、ハンドルベース 301 における三つの溝部 301 c と対応する位置に形成されている。従って、ハンドル取付部材 180 は、三つの突条 183 と、ハンドルベース 301 の三つの溝部 301 c とを一致させた状態でのみ、筒部 181 内にハンドルベース 301 の基部 301 a を挿入させることができ、扉枠ベース 110 に対してハンドルベース 301（ハンドルユニット 300）の回転位置を規制することができる。

40

【0109】

なお、ハンドル取付部材 180 は、フランジ部 182 の後面に対して、筒部 181 の軸線が垂直に延びていることから、扉枠ベース 110 の傾斜したハンドル取付座面 112 に取付けることで、筒部 181 の軸線が右前方へ延びるように傾いた状態となり、ハンドルユニット 300 を同様に傾いた状態で扉枠ベース 110 に取付けることができる。

【0110】

50

[3 - 1 h . ガラスユニット]

扉枠ベースユニット100のガラスユニット190について、主に図31乃至図33等を参照して詳細に説明する。ガラスユニット190は、扉枠ベース110の貫通口111を、前方から後方が視認できるように閉鎖するものである。ガラスユニット190は、扉枠ベース110の貫通口111の内周形状よりも大きくガラスユニット取付部118に取付可能な枠状のガラス枠191と、ガラス枠191の枠内を閉鎖し外周がガラス枠191に取付けられている透明な二つのガラス板192と、を備えている。二つのガラス板192は、ガラス枠191の前端側と後端側とに夫々取付けられており、互いの間に空間が形成されるように前後に離間している(図26等を参照)。

【 0 1 1 1 】

ガラス枠191は、正面視左上隅よりも下側の位置から外方へ平板状に延出している一対の取付片191aと、下端から下方へ突出していると共に下辺に沿って延びている帯板状の係止片191bと、を有している。ガラス枠191の取付片191aは、ガラスユニット取付部材170の突出部172と当接可能とされている。係止片191bは、扉枠ベース110と補強ユニット130の中補強板金132との間の空間内に挿入可能とされている(図26を参照)。

【 0 1 1 2 】

このガラスユニット190は、扉枠ベース110の後側から、ガラス枠191の係止片191bを、扉枠ベース110と補強ユニット130の中補強板金132との間の隙間に上方から挿入した上で、ガラス枠191の前端を扉枠ベース110のガラスユニット取付部118の後面に当接させ、ガラスユニット取付部材170を回転させてガラスユニット取付部材170の突出部172をガラス枠191の取付片191aの後面と当接させることで、扉枠ベース110に取付けられる。

【 0 1 1 3 】

ガラスユニット190を扉枠ベース110から取外す場合は、上記と逆の手順により、取外すことができる。これにより、ガラスユニット190は、扉枠ベース110に対して着脱可能となっている。

【 0 1 1 4 】

[3 - 1 i . 防犯カバー]

扉枠ベースユニット100の防犯カバー200について、主に図31乃至図33等を参照して詳細に説明する。防犯カバー200は、ガラスユニット190の後面下部を覆うように扉枠ベース110の後側に取付けられ、透明な合成樹脂により形成されている。防犯カバー200は、外周が所定形状に形成された平板状の本体部201と、本体部201の外周縁に沿って後方へ短く突出した平板状の後方突片202と、左右に離間して配置され本体部201よりも前方に突出し、扉枠ベース110の後側に係止可能とされている一対の係止片203と、を備えている。

【 0 1 1 5 】

防犯カバー200の本体部201は、扉枠ベース110に取付けた状態で下端がガラスユニット190の下端よりも下方へ突出するように形成されている。また、本体部201は、上端が、パチンコ機1に組立てた状態で、遊技盤5における遊技領域5aの下端に沿った形状に形成されている。詳述すると、本体部201の上端は、後述する前構成部材1000の内レール1002の一部、アウト誘導部1003、右下レール1004の一部、及び右レール1005に沿った形状に形成されており、パチンコ機1に組立てた状態で遊技領域5a内に突出しないように形成されている。

【 0 1 1 6 】

後方突片202は、本体部201の外周縁の略全周に亘って形成されている。従って、防犯カバー200は、本体部201と後方突片202とによって、後方へ開放された浅い箱状に形成されており、強度・剛性が高くなっている。また、後方突片202は、図33に示すように、本体部201の外周縁とは異なる本体部201の後面の一部からも後方に突出している。この本体部201の後面の一部から後方に突出している後方突片202は

10

20

30

40

50

、パチンコ機 1 に組立てた状態で遊技盤 5 の前構成部材 1 0 0 0 における外レール 1 0 0 1 の一部と沿うように形成されている。

【 0 1 1 7 】

なお、後方突片 2 0 2 は、パチンコ機 1 に組立てた状態で、遊技盤 5 における外レール 1 0 0 1 と内レール 1 0 0 2 との間に位置する部位には形成されていない。これにより、外レール 1 0 0 1 と内レール 1 0 0 2 との間を通る遊技球（球発射装置 6 8 0 により発射された遊技球）が、防犯カバー 2 0 0 の後方突片 2 0 2 に当接することはなく、遊技領域 5 a 内への遊技球の打込みを阻害することはない。

【 0 1 1 8 】

一対の係止片 2 0 3 は、扉枠ベース 1 1 0 の後側に弾性係止される。これにより、防犯カバー 2 0 0 は、扉枠ベース 1 1 0 に対して容易に着脱することができる。

10

【 0 1 1 9 】

防犯カバー 2 0 0 は、パチンコ機 1 に組立てた状態で、本体部 2 0 1 の前面がガラスユニット 1 9 0 の後面（ガラス枠 1 9 1 の後端）と当接し、本体部 2 0 1 の下辺から後方へ突出している部位を除いた後方突片 2 0 2 が、後述する前構成部材 1 0 0 0 の防犯凹部 1 0 0 8 内に挿入された状態となる。また、防犯カバー 2 0 0 は、本体部 2 0 1 の下辺から後方に突出している後方突片 2 0 2 が、前構成部材 1 0 0 0 の下面と接するように前構成部材 1 0 0 0 の前面よりも後方へ突出している状態となる。これにより、防犯カバー 2 0 0 と遊技盤 5（前構成部材 1 0 0 0）との間が、防犯カバー 2 0 0 の後方突片 2 0 2 と前構成部材 1 0 0 0 の防犯凹部 1 0 0 8 とによって複雑に屈曲した状態となるため、遊技盤 5 の前面下方より防犯カバー 2 0 0 と前構成部材 1 0 0 0 との間を通してピアノ線等の不正な工具を遊技領域 5 a 内に侵入させようとしても、後方突片 2 0 2 や防犯凹部 1 0 0 8 に阻まれることとなり、遊技領域 5 a 内への不正な工具の侵入を阻止することができる。

20

【 0 1 2 0 】

[3 - 1 j . 開閉シリンダユニット]

扉枠ベースユニット 1 0 0 の開閉シリンダユニット 2 1 0 について、主に図 3 1 乃至図 3 3 等を参照して説明する。開閉シリンダユニット 2 1 0 は、正面視において扉枠ベース 1 1 0 の右端付近で貫通口 1 1 1 とハンドル取付座面 1 1 2 との間の位置のシリンダ取付部 1 1 3 に後側から取付けられ、後述する施錠ユニット 7 0 0 と協働して、扉枠 3 と本体枠 4 との開閉、及び、外枠 2 と本体枠 4 との開閉に使用されるものである。

30

【 0 1 2 1 】

開閉シリンダユニット 2 1 0 は、前面に鍵穴 2 1 1 a を有し前後に延びた円筒状のシリンダ錠 2 1 1 と、シリンダ錠 2 1 1 の後端に取付けられており鍵穴 2 1 1 a に挿入された鍵の回動操作を施錠ユニット 7 0 0 の鍵シリンダ 7 1 0 に伝達させる回転伝達部材 2 1 2 と、シリンダ錠 2 1 1 を扉枠ベース 1 1 0（補強ユニット 1 3 0）に取付けるシリンダ取付板金 2 1 3 と、を備えている。

【 0 1 2 2 】

シリンダ錠 2 1 1 は、対応する鍵（図示は省略）を鍵穴 2 1 1 a に差し込むことで、鍵を回転させることができるものであり、対応する鍵であれば、正面視において時計回り及び反時計回りの何れかの方向へも所定角度回転させることができる。

40

【 0 1 2 3 】

回転伝達部材 2 1 2 は、後方が開放された円筒状（詳しくは、後方へ向かうに従って直径が大きくなる円錐筒状）に形成されており、中心軸を挟んで対向した位置に後端から前方へ向かって切欠かれた一対の切欠部 2 1 2 a を有している。この回転伝達部材 2 1 2 は、本体枠 4 における施錠ユニット 7 0 0 の鍵シリンダ 7 1 0 が後方から挿入されるように形成されており、施錠ユニット 7 0 0 の鍵シリンダ 7 1 0 の突起が一対の切欠部 2 1 2 a 内に挿入されることで、回転伝達部材 2 1 2（シリンダ錠 2 1 1 の鍵穴 2 1 1 a に挿入された鍵）の回転を、施錠ユニット 7 0 0 の鍵シリンダ 7 1 0 に伝達させて鍵シリンダ 7 1 0 を回転させることができる。

【 0 1 2 4 】

50

シリンダ取付板金 2 1 3 は、一枚の金属板を屈曲させて形成されており、平面視の形状が前方へ突出している凸形状に形成されている。詳述すると、シリンダ取付板金 2 1 3 は、正面視において上下に延びた長方形で平板状の前板部 2 1 3 a と、前板部 2 1 3 a の左右両辺から後方へ平板状に延出している一对の側板部 2 1 3 b と、一对の側板部 2 1 3 b の夫々の後辺から互いに遠ざかる方向へ平板状に延出している一对の取付板部 2 1 3 c と、を備えている。シリンダ取付板金 2 1 3 の前板部 2 1 3 a は、上下方向略中央の位置で後方からシリンダ錠 2 1 1 が貫通し、前板部 2 1 3 a の後面にシリンダ錠 2 1 1 の後端が取付けられる。シリンダ取付板金 2 1 3 の一对の取付板部 2 1 3 c は、正面視左側の取付板部 2 1 3 c が補強ユニット 1 3 0 の中補強板金 1 3 2 の右端部に取付けられ、正面視右側の取付板部 2 1 3 c が補強ユニット 1 3 0 の右補強板金 1 3 4 に取付けられる。これにより、シリンダ取付板金 2 1 3 によって、補強ユニット 1 3 0 の中補強板金 1 3 2 と右補強板金 1 3 4 とが連結される。

10

【 0 1 2 5 】

開閉シリンダユニット 2 1 0 は、扉枠ベースユニット 1 0 0 に組立てた状態では、シリンダ取付板金 2 1 3 の前板部 2 1 3 a から前方に突出しているシリンダ錠 2 1 1 の前端が、扉枠ベース 1 1 0 の後側からシリンダ挿通孔 1 1 4 に挿通されて扉枠ベース 1 1 0 の前方へ突出していると共に、シリンダ取付板金 2 1 3 の前板部 2 1 3 a 及び一对の側板部 2 1 3 b が後方へ開放されている箱状のシリンダ取付部 1 1 3 内に収容されている。

【 0 1 2 6 】

[3 - 4 . 演出操作ユニットの全体構成]

扉枠 3 における演出操作ユニット 4 0 0 の全体構成について、主に図 3 4 乃至図 4 1 等を参照して詳細に説明する。図 3 4 (a) は扉枠における演出操作ユニットの正面図であり、(b) は演出操作ユニットの右側面図である。また、図 3 5 (a) は演出操作ユニットを前から見た斜視図であり、(b) は演出操作ユニットを後ろから見た斜視図である。図 3 6 は、演出操作ユニットを操作ボタンの中心軸の延びている方向から見た説明図である。図 3 7 は図 3 4 (a) における D - D 線で切断した断面図であり、図 3 8 は図 3 4 (b) における E - E 線で切断した断面図である。図 3 9 (a) は図 3 4 (b) における F - F 線で切断した断面図であり、(b) は (a) における A 部の拡大図である。図 4 0 は演出操作ユニットを主な部材毎に分解して前から見た分解斜視図であり、図 4 1 は演出操作ユニットを主な部材毎に分解して後ろから見た分解斜視図である。演出操作ユニット 4 0 0 は、皿ユニット 3 2 0 の正面視左右方向中央の前部に取付けられるものであり、遊技者が押圧操作することができると共に、遊技者に対して演出画像を提示することができるものである。

20

30

【 0 1 2 7 】

演出操作ユニット 4 0 0 は、外形が円形で外周縁を除いた中央側が透明に形成されており遊技者が押圧操作可能な操作ボタン 4 1 0 と、操作ボタン 4 1 0 の外周を囲み皿ユニットカバー 3 2 6 の演出操作ユニット取付部 3 2 6 a に取付けられる枠状のフレームユニット 4 1 5 と、操作ボタン 4 1 0 よりも後方に配置されており操作ボタン 4 1 0 の外周縁及びフレームユニット 4 1 5 を発光装飾させることが可能な装飾基板ユニット 4 2 0 と、フレームユニット 4 1 5 の後側に取付けられており操作ボタン 4 1 0 及び装飾基板ユニット 4 2 0 が前面に取付けられているベースユニット 4 3 0 と、操作ボタン 4 1 0 を通して遊技者側から視認可能にベースユニット 4 3 0 に取付けられており演出画像を表示可能な扉枠側演出表示装置 4 6 0 と、を備えている。

40

【 0 1 2 8 】

[3 - 4 a . 操作ボタン]

演出操作ユニット 4 0 0 の操作ボタン 4 1 0 について、主に図 3 9 乃至図 4 2 等を参照して詳細に説明する。図 4 2 (a) は操作ボタンを分解して前から見た分解斜視図であり、(b) は操作ボタンを分解して後ろから見た分解斜視図である。操作ボタン 4 1 0 は、外形が皿ユニット 3 2 0 の上下方向の高さよりも若干小さい直径の円形に形成されており、外周縁を除いた中央側が透明に形成されている。操作ボタン 4 1 0 は、外周が円形で中

50

中央側が前方へ膨出するように湾曲面状（球面の一部の形状）に形成されている透明なボタンレンズ411と、ボタンレンズ411の外周縁の前側に取付けられている円環状のボタンフレーム412と、ボタンフレーム412の後側にボタンレンズ411の外周縁を挟持するように取付けられている円筒状のボタンベース413と、を備えている。ボタンフレーム412及びボタンベース413は、光を通し難い部材によって形成されている。

【0129】

ボタンレンズ411は、全体が略一定の厚さに形成されている。また、ボタンレンズ411は、表面側が凹凸の無い滑らかな湾曲面状に形成されている。ボタンレンズ411は、ボタンフレーム412の内周側となる位置に裏面から断面W字状に窪んだ状態で中央側（内側）へ所定長さで延びていると共に周方向に列設されている第一ボタン装飾部411aと、第一ボタン装飾部411aよりも外周側の位置に裏面から断面円弧状に窪んだ状態で中央側へ向かう軸線上に延びていると共に周方向に所定角度範囲内で列設されている複数（六つ）の第二ボタン装飾部411bと、を備えている。

10

【0130】

ボタンレンズ411の第一ボタン装飾部411aは、図示するように、操作ボタン410に組立てた状態では、ボタンフレーム412の内周から中央側へ延びており、左右両側の一帯が、上下両側の一帯よりも中央側へ長く延びている。

【0131】

ボタンレンズ411の複数の第二ボタン装飾部411bは、夫々が同一の円周上において円弧状に延びており、左右両側に夫々三つずつ形成されている。これらの第二ボタン装飾部411bは、ボタンフレーム412のフレーム開口部412aから臨むように形成されていると共に、前面側がボタンフレーム412の前面と略同一面上となるように前方へ突出している。

20

【0132】

ボタンレンズ411は、第一ボタン装飾部411a及び第二ボタン装飾部411bの部位において、裏面に形成されている断面W字状や断面円弧状の凹凸により、光が屈折するレンズ効果が発揮されるため、後側が明瞭に見えないようになっている。

【0133】

ボタンフレーム412は、円環状に形成されており、前後方向に貫通し周方向へ所定長さで円弧状に延びた複数（六つ）のフレーム開口部412aを備えている。六つのフレーム開口部412aは、左右両側に夫々三つずつ備えられており、ボタンレンズ411の六つの第二ボタン装飾部411bと対応している。このボタンフレーム412は、表面に金属光沢を有したメッキ層を備えている。

30

【0134】

ボタンベース413は、前後方向に短く延びた略円筒状の本体部413aと、本体部413aの前端から外方へ突出している円環状のフランジ部413bと、フランジ部413bの後側から本体部413aの外周に沿って後方へ円柱状に突出しており周方向に略等間隔で複数（四つ）配置されているガイドボス部413cと、フランジ部413bの後側から本体部413aの外周に沿って後方へ帯板状に突出しており周方向に複数（三つ）配置されている検知片413dと、本体部413aよりも外側でフランジ部413bを前後に貫通していると共に外周に沿って所定長さで延びており周方向に複数（六つ）形成されているベース開口部413eと、本体部413aの前端から前方へ筒状に延出しており前端側がボタンレンズ411の内面に沿うように内側（中央側）へ窄まっている内側延出部413fと、を備えている。

40

【0135】

ボタンベース413における内側延出部413fの外周面と、フランジ部413bの前面とにボタンレンズ411の外周縁及びボタンフレーム412が取付けられる。四つのガイドボス部413cは、本体部413aの周方向に対して、上下左右の四隅に相当する部位に夫々配置されている。これら四つのガイドボス部413cは、ベースユニット430におけるユニットベース431の保持孔431b内に夫々摺動可能に挿入される。三つの

50

検知片 4 1 3 d は、本体部 4 1 3 a の周方向に対して、上側に二つ、下側に一つ、配されるように、周方向へ略等間隔に配置されている。これら三つの検知片 4 1 3 d は、操作ボタン 4 1 0 が押圧されると、ベースユニット 4 3 0 の押圧検知センサ 4 4 0 により検知される。

【 0 1 3 6 】

六つのベース開口部 4 1 3 e は、左右両側に夫々三つずつ備えられており、ボタンレンズ 4 1 1 の第二ボタン装飾部 4 1 1 b 及びボタンフレーム 4 1 2 のフレーム開口部 4 1 2 a と対応している。ボタンベース 4 1 3 におけるベース開口部 4 1 3 e の部位では、本体部 4 1 3 a 及び内側延出部 4 1 3 f の一部が、外周側から内側へ窪んでいる。内側延出部 4 1 3 f は、内側へ窄まっている前端の内径が、ボタンフレーム 4 1 2 の内径と略一致している。

10

【 0 1 3 7 】

この操作ボタン 4 1 0 は、前面が前方へ湾曲面状（略球面の一部の形状）に膨出していると共に、透明に形成されており、後側に配置されている扉枠側演出表示装置 4 6 0 の表示画面を前方から視認することができる。操作ボタン 4 1 0 は、四つのガイドボス部 4 1 3 c がベースユニット 4 3 0 におけるユニットベース 4 3 1 の保持孔 4 3 1 b に摺動可能に挿入されていると共に、ユニットベース 4 3 1 の保持孔に 4 3 1 b に挿入されている操作ボタンバネ 4 3 8 により前方へ付勢されている。操作ボタン 4 1 0 は、ベースユニット 4 3 0 の操作ボタンバネ 4 3 8 の付勢力により、外周縁の前面側がフレームユニット 4 1 5 に当接することで、前方へのこれ以上の移動が規制されており、操作ボタンバネ 4 3 8 の付勢力に抗して押圧操作することで、後端がベースユニット 4 3 0 の前面に当接するまで後方へ移動する。操作ボタン 4 1 0 は、押圧操作して後方へ移動させると、三つの検知片 4 1 3 d の少なくとも一つがベースユニット 4 3 0 の押圧検知センサ 4 4 0 に検知される。この押圧検知センサ 4 4 0 による検知片 4 1 3 d の検知によって、操作ボタン 4 1 0 が操作されたこととなる。

20

【 0 1 3 8 】

また、操作ボタン 4 1 0 は、演出操作ユニット 4 0 0 を組立てた状態で、透明なボタンレンズ 4 1 1 におけるボタンフレーム 4 1 2 の内周端から中央側へ延びるように全周に亘って形成されている第一ボタン装飾部 4 1 1 a によって、ボタンベース 4 1 3 の内周面と、ベースユニット 4 3 0 の操作ボタン内装飾部材 4 3 2 との間の隙間を、遊技者側から見え難くすることができる。

30

【 0 1 3 9 】

更に、操作ボタン 4 1 0 は、円筒状のボタンベース 4 1 3 の前端開口を、ボタンレンズ 4 1 1 とボタンフレーム 4 1 2 とで閉鎖しており、ボタンレンズ 4 1 1 の外周縁に取付けられているボタンフレーム 4 1 2 により、操作ボタン 4 1 0 の外径に対して、後方が視認可能な透明な部分が、外周から内側へ窄まったように形成されている。このボタンフレーム 4 1 2 の存在によっても、ボタンベース 4 1 3 の内周面と、ベースユニット 4 3 0 の操作ボタン内装飾部材 4 3 2 との間の隙間を、遊技者側から見え難くしている。

【 0 1 4 0 】

また、操作ボタン 4 1 0 は、演出操作ユニット 4 0 0 に組立てた状態では、筒状のボタンベース 4 1 3 （本体部 4 1 3 a ）の後端が、装飾基板ユニット 4 2 0 の内周側を通して装飾基板ユニット 4 2 0 の前面よりも後方へ突出した状態となる。これにより、装飾基板ユニット 4 2 0 の操作ボタン左外装飾基板 4 2 2 及び操作ボタン右外装飾基板 4 2 3 に夫々実装されている第一 LED 4 2 2 a , 4 2 3 a 及び第二 LED 4 2 2 b , 4 2 3 b から前方へ照射された光が、ボタンベース 4 1 3 の外側から内側へ漏れるのを防止することができると共に、ベースユニット 4 3 0 の操作ボタン左内装飾基板 4 3 3、操作ボタン右内装飾基板 4 3 4、操作ボタン上内装飾基板 4 3 5、及び操作ボタン下内装飾基板 4 3 6 に実装された LED から前方へ照射された光がボタンベース 4 1 3 の内側から外側へ漏れるのを防止することができる。従って、装飾基板ユニット 4 2 0 の第一 LED 4 2 2 a , 4 2 3 a 及び第二 LED 4 2 2 b , 4 2 3 b やベースユニット 4 3 0 の操作ボタン左内装飾

40

50

基板 4 3 3、操作ボタン右内装飾基板 4 3 4、操作ボタン上内装飾基板 4 3 5、及び操作ボタン下内装飾基板 4 3 6 に実装された LED が、発光装飾対象としている部位以外が発光装飾されてしまうのを防止することができ、見栄え良く発光装飾を行うことができる。

【 0 1 4 1 】

[3 - 4 b . フレームユニット]

演出操作ユニット 4 0 0 のフレームユニット 4 1 5 について、主に図 3 9 乃至図 4 1 等を参照して詳細に説明する。フレームユニット 4 1 5 は、操作ボタン 4 1 0 の前方側から外周を囲むように、皿ユニット 3 2 0 における皿ユニットカバー 3 2 6 の演出操作ユニット取付部 3 2 6 a に前側から取付けられ、操作ボタン 4 1 0 の外側を装飾している。フレームユニット 4 1 5 は、外形が演出操作ユニット取付部 3 2 6 a の前端側に合せた形状に形成されている。

10

【 0 1 4 2 】

フレームユニット 4 1 5 は、皿ユニット 3 2 0 における皿ユニットカバー 3 2 6 の演出操作ユニット取付部 3 2 6 a に取付けられ円形の中央開口部 4 1 6 a を有する棒状のフレーム本体 4 1 6 と、中央開口部 4 1 6 a の左右両側でフレーム本体 4 1 6 に後側から取付けられる透光性を有した一对のフレームサイドレンズ 4 1 7 と、中央開口部 4 1 6 a の上側でフレーム本体 4 1 6 に前側から取付けられる透光性を有したフレームトップレンズ 4 1 8 と、を備えている。

【 0 1 4 3 】

フレーム本体 4 1 6 は、操作ボタン 4 1 0 の外径よりも小径で前後に貫通している円形の中央開口部 4 1 6 a と、中央開口部 4 1 6 a よりも左右両外側で前後に貫通していると共に中央開口部 4 1 6 a の周縁に沿って円弧状に延びており周方向に列設されている複数（六つ）の外周開口部 4 1 6 b と、中央開口部 4 1 6 a の上側前面において所定幅で切欠かれている切欠部 4 1 6 c と、を備えている。中央開口部 4 1 6 a は、操作ボタン 4 1 0 におけるボタンフレーム 4 1 2 のフレーム開口部 4 1 2 a の外周側の直径と略同じ大きさに形成されている。これにより、フレーム開口部 4 1 2 a の外周後側に操作ボタン 4 1 0 におけるボタンベース 4 1 3 のフランジ部 4 1 3 b の前端側が当接できるようになっている。

20

【 0 1 4 4 】

六つの外周開口部 4 1 6 b は、中央開口部 4 1 6 a の左右両外側に、夫々三つずつ備えられており、後側からフレームサイドレンズ 4 1 7 によって閉鎖されている。切欠部 4 1 6 c は、前後方向にも貫通しており、前側からフレームトップレンズ 4 1 8 が嵌込まれている。

30

【 0 1 4 5 】

また、フレーム本体 4 1 6 は、中央開口部 4 1 6 a の周縁よりも若干外側の位置から後方へ延出している略筒状の内側筒部 4 1 6 d を備えている。内側筒部 4 1 6 d は、中央開口部 4 1 6 a と外周開口部 4 1 6 b との間の位置から後方へ延出しており、切欠部 4 1 6 c と対応している部位が切欠かれている。内側筒部 4 1 6 d は、演出操作ユニット 4 0 0 を組立てた状態では、装飾基板ユニット 4 2 0 の操作ボタン左外装飾基板 4 2 2 及び操作ボタン右外装飾基板 4 2 3 における夫々の第一 LED 4 2 2 a , 4 2 3 a と第二 LED 4 2 2 b , 4 2 3 b との間に位置しており、第一 LED 4 2 2 a , 4 2 3 a と第二 LED 4 2 2 b , 4 2 3 b との間を仕切っている（図 3 8 を参照）。

40

【 0 1 4 6 】

更に、フレーム本体 4 1 6 は、外周の左右両側上部において夫々外方へ延出しており、皿ユニット 3 2 0 の皿ユニットカバー 3 2 6 の演出操作ユニット取付部 3 2 6 a に取付けられる一对の取付部 4 1 6 e を備えている。フレーム本体 4 1 6 （演出操作ユニット 4 0 0 ）は、一对の取付部 4 1 6 e と切欠部 4 1 6 c の左右両側の部位が、皿ユニット 3 2 0 における皿ユニットカバー 3 2 6 の演出操作ユニット取付部 3 2 6 a に取付けられる。

【 0 1 4 7 】

フレーム本体 4 1 6 は、中央開口部 4 1 6 a を間にして切欠部 4 1 6 c 側（フレームト

50

ップレンズ 4 1 8 が取付けられる側)とは反対側で切欠部 4 1 6 c と同じ幅の部位を除いて、表面の略全体に金属光沢を有したメッキ層が形成されている。

【 0 1 4 8 】

フレームサイドレンズ 4 1 7 は、フレーム本体 4 1 6 の左右に夫々三つずつ形成されている外周開口部 4 1 6 b を後側から閉鎖している。フレームサイドレンズ 4 1 7 は、前面側が凹凸の無い滑らかな面に形成されており、後面側に中央開口部 4 1 6 a の周縁に沿った複数の凹凸が形成されている(図 3 9 及び図 4 6 を参照)。これら複数の凹凸によって光が屈折することで、フレームサイドレンズ 4 1 7 の後側が見えないようになっている。

【 0 1 4 9 】

フレームトップレンズ 4 1 8 は、フレーム本体 4 1 6 の切欠部 4 1 6 c に前側から嵌込まれるように、外形が略四角形に形成されている。フレームトップレンズ 4 1 8 は、前面側が滑らかに形成されている。また、フレームトップレンズ 4 1 8 は、後面側に中央開口部 4 1 6 a の周縁に沿ってジグザグ状に延びた複数の凹凸が中央開口部 4 1 6 a の半径方向に複数列設されている(図 3 7 及び図 4 6 を参照)。これら複数の凹凸によって光が屈折することで、フレームトップレンズ 4 1 8 の後側が見えないようになっている。

【 0 1 5 0 】

フレームユニット 4 1 5 は、演出操作ユニット 4 0 0 を組立てた状態で、一对のフレームサイドレンズ 4 1 7 が装飾基板ユニット 4 2 0 の操作ボタン左外装飾基板 4 2 2 及び操作ボタン右外装飾基板 4 2 3 における夫々の第二 LED 4 2 2 b , 4 2 3 b の前方に位置すると共に、フレームトップレンズ 4 1 8 がベースユニット 4 3 0 のフレームトップレンズ装飾基板 4 3 7 の前方に位置し、それらに実装されている第二 LED 4 2 2 b , 4 2 3 b 等によって夫々が発光装飾可能となっている。

【 0 1 5 1 】

[3 - 4 c . 装飾基板ユニット]

演出操作ユニット 4 0 0 の装飾基板ユニット 4 2 0 について、主に図 3 9 乃至図 4 3 等を参照して詳細に説明する。図 4 3 は、演出操作ユニットの装飾基板ユニットを分解して前から見た分解斜視図である。装飾基板ユニット 4 2 0 は、フレームユニット 4 1 5 の下方でベースユニット 4 3 0 の前面に取付けられ、操作ボタン 4 1 0 の第二ボタン装飾部 4 1 1 b 及びフレームユニット 4 1 5 のフレームサイドレンズ 4 1 7 を発光装飾させることができると共に、演出操作ユニット 4 0 0 に振動を付与させることができるものである。

【 0 1 5 2 】

装飾基板ユニット 4 2 0 は、上方側が開放された C 字状の基板ベース 4 2 1 と、基板ベース 4 2 1 における左右両側の前面に夫々取付けられている操作ボタン左外装飾基板 4 2 2 及び操作ボタン右外装飾基板 4 2 3 と、基板ベース 4 2 1 の前面下部に取付けられている振動モータ 4 2 4 と、振動モータ 4 2 4 の前側を覆うように基板ベース 4 2 1 の前面に取付けられているモータカバー 4 2 5 と、を備えている。

【 0 1 5 3 】

基板ベース 4 2 1 は、内周側が操作ボタン 4 1 0 のボタンベース 4 1 3 における筒状の本体部 4 1 3 a の外径よりも若干大きく形成されていると共に、外周側がボタンベース 4 1 3 におけるフランジ部 4 1 3 b の外径よりも大きく且つフレームユニット 4 1 5 の外径よりも小さく形成されている。

【 0 1 5 4 】

操作ボタン左外装飾基板 4 2 2 は、基板ベース 4 2 1 の前面に沿って円弧状に延びている。操作ボタン左外装飾基板 4 2 2 は、前面側に、基板ベース 4 2 1 の内周に沿って実装された複数の第一 LED 4 2 2 a と、複数の第一 LED 4 2 2 a よりも半径方向外側で基板ベース 4 2 1 の内周に沿って実装された複数の第二 LED 4 2 2 b と、を備えている。操作ボタン右外装飾基板 4 2 3 は、基板ベース 4 2 1 の前面に沿って円弧状に延びている。操作ボタン右外装飾基板 4 2 3 は、前面側に、基板ベース 4 2 1 の内周に沿って実装された複数の第一 LED 4 2 3 a と、複数の第一 LED 4 2 3 a よりも半径方向外側で基板ベース 4 2 1 の内周に沿って実装された複数の第二 LED 4 2 3 b と、を備えている。こ

10

20

30

40

50

れら操作ボタン左外装飾基板 4 2 2 及び操作ボタン右外装飾基板 4 2 3 は、前後両面が白色とされている。

【 0 1 5 5 】

振動モータ 4 2 4 は、回転軸に偏芯した錘 4 2 4 a が取付けられており、この錘 4 2 4 a を回転させることで振動を発生させることができる。

【 0 1 5 6 】

装飾基板ユニット 4 2 0 は、演出操作ユニット 4 0 0 に組立てた状態では、基板ベース 4 2 1 の内側に、操作ボタン 4 1 0 におけるボタンベース 4 1 3 の筒状の本体部 4 1 3 a 後端側が挿入されている。また、装飾基板ユニット 4 2 0 は、操作ボタン左外装飾基板 4 2 2 及び操作ボタン右外装飾基板 4 2 3 における夫々の第一 LED 4 2 2 a , 4 2 3 a が操作ボタン 4 1 0 の第二ボタン装飾部 4 1 1 b の後方に位置し、夫々の第二 LED 4 2 2 b , 4 2 3 b がフレームユニット 4 1 5 のフレームサイドレンズ 4 1 7 の後方に位置している。また、演出操作ユニット 4 0 0 に組立てた状態では、操作ボタン左外装飾基板 4 2 2 及び操作ボタン右外装飾基板 4 2 3 の夫々の第一 LED 4 2 2 a , 4 2 3 a と、夫々の第二 LED 4 2 2 b , 4 2 3 b との間に、フレームユニット 4 1 5 の内側筒部 4 1 6 d が位置している（図 3 8 を参照）。

10

【 0 1 5 7 】

従って、装飾基板ユニット 4 2 0 は、操作ボタン左外装飾基板 4 2 2 及び操作ボタン右外装飾基板 4 2 3 における夫々の第一 LED 4 2 2 a , 4 2 3 a からの光によって操作ボタン 4 1 0 の第二ボタン装飾部 4 1 1 b のみを発光装飾させることができると共に、夫々の第二 LED 4 2 2 b , 4 2 3 b からの光によってフレームユニット 4 1 5 のフレームサイドレンズ 4 1 7 のみを発光装飾させることができる。

20

【 0 1 5 8 】

また、装飾基板ユニット 4 2 0 は、振動モータ 4 2 4 の錘 4 2 4 a を回転させることで、振動を発生させて、演出操作ユニット 4 0 0 全体を振動させることができる。

【 0 1 5 9 】

[3 - 4 f . 演出操作ユニットの作用効果]

演出操作ユニット 4 0 0 の作用効果について、主に図 4 4 乃至図 4 6 等を参照して詳細に説明する。図 4 4 は、図 3 7 の演出操作ユニットの断面図において操作ボタンを押圧した状態を示す説明図である。図 4 5 (a) は演出操作ユニットを操作ボタンの中心軸の延びている方向から見た図において操作ボタンの一部を切欠いて操作ボタンの第一ボタン装飾部やボタンフレーム等によって隠そうとしている部位を示す説明図であり、(b) は演出操作ユニットの断面図において操作ボタンの第一ボタン装飾部やボタンフレーム等によって隠そうとしている部位を示す説明図である。図 4 6 (a) は演出操作ユニットの外観を前から見た斜視図で示す説明図であり、(b) は演出操作ユニットの外観を操作ボタンの中心軸の延びている方向から見た説明図である。

30

【 0 1 6 0 】

本実施形態の演出操作ユニット 4 0 0 は、遊技盤 5 の遊技領域 5 a 内に遊技球が打込まれることで変化する遊技状態に応じて演出画像を遊技者に見せることができると共に、遊技者に操作ボタン 4 1 0 の操作をさせて遊技者に提示した演出に遊技者を参加させて楽しませることができるものである。

40

【 0 1 6 1 】

演出操作ユニット 4 0 0 は、全高が、扉枠 3 の扉枠ベースユニット 1 0 0 における扉枠ベース 1 1 0 の貫通口 1 1 1 の下側の部位の高さと略同じ高さに形成されている。また、演出操作ユニット 4 0 0 は、全幅が、扉枠 3 の全幅の 1 / 3 よりも若干大きく形成されている。演出操作ユニット 4 0 0 は、正面視において、遊技領域 5 a (扉枠ベース 1 1 0 の貫通口 1 1 1) の下側で左右方向の中央に配置されている。

【 0 1 6 2 】

演出操作ユニット 4 0 0 は、フレームユニット 4 1 5 のフレーム本体 4 1 6 の上部が、皿ユニット 3 2 0 における皿ユニットカバー 3 2 6 の演出操作ユニット取付部 3 2 6 a に

50

取付けられている。演出操作ユニット400は、皿ユニット320に取付けた状態で、底面となる中継基板カバー442の脚部442aの下面が、皿ユニット320の皿ユニットカバー326における底板部326iの上面との間に、隙間が形成されている。つまり、演出操作ユニット400は、皿ユニット320に対して上部のみが取付けられており、吊下げられた状態に取付けられている。

【0163】

また、演出操作ユニット400は、フレームユニット415の前面（フレーム本体416の中央開口部416aの前端内周により形成される面）が、演出操作ユニット取付部326aの前端開口の傾斜面と平行になるように取付けられている。これにより、演出操作ユニット400は、湾曲面状（略球面の一部の形状）に前方へ膨出している透明な操作ボタン410の中心軸線CLが、垂直線に対して63度の角度で、前方へ向かうに従って上方へ移動するように傾斜している。これにより、本パチンコ機1を用いて遊技を行うために本パチンコ機1の前で遊技者が着座すると、遊技者の頭部が皿ユニット320（演出操作ユニット400）の上方に配置されている遊技盤5における遊技領域5aの中央の前方に位置するため、操作ボタン410の中心軸線CLが、遊技者の頭部付近を通ることとなる。従って、遊技者が遊技領域5aから演出操作ユニット400（操作ボタン410）に視線を落とすと、操作ボタン410がその正面視（中心軸線CLと平行な方向からの投影視）に可及的に近い状態で見えることとなり、操作ボタン410や操作ボタン410内の扉枠側演出表示装置460等を良好な状態で視認することができる。

【0164】

演出操作ユニット400は、操作ボタン410の四つのガイドボス部413cがベースユニット430の四つの保持孔431bに夫々摺動可能に挿入されていると共に、操作ボタンバネ438により前方へ付勢されている。演出操作ユニット400は、通常の状態（操作ボタン410を押圧操作していない状態）では、操作ボタンバネ438の付勢力によって、操作ボタン410のボタンベース413のフランジ部413bの前端が、フレームユニット415のフレーム本体416の後面における中央開口部416a付近の部位に当接している。

【0165】

演出操作ユニット400は、通常の状態では、操作ボタン410におけるボタンフレーム412の内周付近から中央側（中心軸線CL側）が、フレームユニット415におけるフレーム本体416の中央開口部416aから前方へ突出している。換言すると、操作ボタン410における湾曲面状（略球面の一部の形状）に前方へ膨出している透明なボタンレンズ411において、ボタンフレーム412の内周（内側）から前方へ突出している部位が、フレームユニット415のフレーム本体416の中央開口部416aから前方へ突出している（図37等を参照）。

【0166】

因みに、本実施形態では、フレームユニット415におけるフレーム本体416の中央開口部416aの直径が約15cmとされており、操作ボタン410の中心軸線CL方向に対してボタンレンズ411（の前端）がフレームユニット415の前面から約4cm前方へ突出している。

【0167】

通常の状態において、遊技者が演出操作ユニット400の操作ボタン410を押圧操作すると、操作ボタン410は操作ボタンバネ438の付勢力に抗して中心軸線CLに沿って後方へ移動する。そして、操作ボタン410の後端がベースユニット430のユニットベース431の前面に当接すると、後方への移動が規制されて操作ボタン410の後方への移動が停止する。遊技者が操作ボタン410を押圧操作する時には、湾曲面状（略球面の一部の形状）に前方へ膨出しているボタンレンズ411を押圧する。

【0168】

この操作ボタン410は、従来のパチンコ機に備えられている演出用の操作ボタンと比較して、外径が非常に大きく形成されているため、ボタンレンズ411の中央部分から離

10

20

30

40

50

れた周縁付近が押圧される可能性が高い。詳述すると、従来のパチンコ機における演出用の操作ボタンは、その中心軸線が垂直線と略平行に延びるように取付けられているのに対して、本実施形態の演出操作ユニット400の操作ボタン410は、中心軸線CLが垂直線に対して傾いて取付けられているため、遊技者が従来のパチンコ機と同様に上方から操作ボタン410を押圧すると、図44において白抜きの矢印で示すように、操作ボタン410の中心軸線CLから離れた部位を押圧することとなる。

【0169】

ところで、従来のパチンコ機における演出用の操作ボタンは、遊技者が押圧操作する面が平坦な面に形成されていることから、押圧操作する部位を平坦な面としたまま操作ボタンを大きくした場合、操作ボタンの中央から外れた部位を押圧すると、その押圧された部位が先に後退するように押圧操作する面が傾いてしまい、操作ボタンが真直ぐに後退することができなくなって、操作ボタンを押圧操作することができなくなる虞がある。

10

【0170】

これに対して、本実施形態の演出操作ユニット400の操作ボタン410は、遊技者が押圧操作する部位（ボタンレンズ411）が、前方へ膨出した湾曲面状（略球面の一部の形状）としているため、操作ボタン410の中央から離れた位置を押圧操作した場合、その力が操作ボタン410の全体に分散されて操作ボタン410が傾き難くなり、操作ボタン410が真直ぐに後方へ移動することができる。従って、操作ボタン410の前面側のどの位置を押圧操作しても、操作ボタン410が傾くことなくスムーズに後退することができるため、押圧操作を確実に検知させることができ、操作ボタン410を押圧操作する演出を十分に楽しませることができる。

20

【0171】

また、演出操作ユニット400は、装飾基板ユニット420における基板ベース421の前面下部に振動モータ424が取付けられている上で、上述したように、演出操作ユニット400が吊下げられるように上部のみが皿ユニットカバー326の演出操作ユニット取付部326aに取付けられているため、振動モータ424により錘424aを回転させて振動を発生させると、取付けられている部位から最も離れた部位で振動が発生することから、演出操作ユニット400全体を大きく（強く）振動させることができ、演出操作ユニット400に触れている遊技者に対して振動を伝達させることができる。また、振動モータ424を、比較的遊技者が押圧操作し易い位置（図44において白抜きの矢印の位置）の直下に配置しているため、操作ボタン410を押圧操作している遊技者に対して強い振動を伝達させることができ、遊技者を驚かせて演出を楽しむことができる。

30

【0172】

更に、演出操作ユニット400は、吊下げられたような状態で皿ユニットカバー326に取付けられていると共に、下面を形成している中継基板カバー442の脚部442aの下面と皿ユニットカバー326の底板部326iの上面との間に隙間が形成されているため、操作ボタン410を強く下方へ押圧したり叩いたりした時に、脚部442aの下面が底板部326iの上面に当接するまでの間、フレームユニット415の取付部416eや皿ユニットカバー326の演出操作ユニット取付部326a等が下方へ撓むことで衝撃を吸収することができる。また、脚部442aの下面が底板部326iの上面に当接した後は、演出操作ユニット400の下方への移動を規制し、フレームユニット415の取付部416eや皿ユニットカバー326の演出操作ユニット取付部326a等に無理な力が作用するのを回避させることができ、演出操作ユニット400等の破損を防止することができる。従って、演出操作ユニット400の操作ボタン410を押圧操作する演出を遊技者に提示した時等に、強い力で操作ボタン410が押圧操作されたり叩かれたりしても、操作ボタン410や演出操作ユニット400等が破損することはないため、破損による遊技の中断を回避させることができ、遊技者の興趣の低下を抑制させることができると共に、破損し難くすることで遊技ホール側の負担の増加を抑制させることができる。

40

【0173】

なお、上述したように、遊技者が押圧操作する操作ボタン410のボタンレンズ411

50

を、前方へ突出している湾曲面状（略球面の一部の形状）に形成しているため、平板状とした場合と比較して強度・剛性が高くなっていると共に、強く叩かれても、その衝撃をボタンレンズ411全体へ分散させることができ、破損し難くなっている。

【0174】

また、演出操作ユニット400は、図46に示すように、ボタンレンズ411、フレームサイドレンズ417、フレームトップレンズ418、及び操作ボタン内装飾部材432が、透明な部材で構成されているため、それらの裏面側に形成されている第一ボタン装飾部411a、第二ボタン装飾部411b、第一ボタン内装飾部432f、及び第二ボタン内装飾部432g等の凹凸による装飾が、前方側（遊技者側）から視認することができる。また、それら凹凸の装飾が形成されている部位では、板厚が変化していることから光が複雑に屈折するため、凹凸の装飾が形成されている部位を通しては後側が視認し難くなっている。

10

【0175】

演出操作ユニット400は、操作ボタン410のボタンレンズ411におけるボタンフレーム412の内周から中央側へ延びている第一ボタン装飾部411aを備えているため、この第一ボタン装飾部411aの凹凸の装飾によりボタンレンズ411の内側となる部位の外周縁の部位において後方を見え辛くすることができる。第一ボタン装飾部411aが形成されている部位の後方（中心軸線CL方向の後方）には、操作ボタン410のボタンベース413の本体部413aの内周面と操作ボタン内装飾部材432の周壁部432aの外周面との間の隙間が位置しているが、その隙間の前方に位置する第一ボタン装飾部411aによって前方側（遊技者側）から、操作ボタン内装飾部材432の外周の隙間を見え難くすることができる。これにより、押圧操作可能な操作ボタン410内に、位置が固定されている操作ボタン内装飾部材432を備えても、操作ボタン410の見栄えの悪化を防止することができ、操作ボタン410を見た遊技者が不快感を抱くのを防止することができると共に、透明な操作ボタン410内に操作ボタン内装飾部材432を問題なく配置することができ、操作ボタン410の見栄えを良くすることができる。

20

【0176】

詳述すると、演出操作ユニット400は、操作ボタン410におけるボタンレンズ411の第一ボタン装飾部411a、第二ボタン装飾部411b、及びボタンフレーム412によって、ベースユニット430の操作ボタン内装飾部材432の外周よりも外側で後方側（奥側）にあるユニットベース431や装飾基板ユニット420等が、透明なボタンレンズ411を通して遊技者側から見えないように形成されている。具体的には、図45において、一点鎖線で囲んだクロスハッチの部位が、遊技者側から見えないようにしている。このように、操作ボタン410に第一ボタン装飾部411a、第二ボタン装飾部411b、及びボタンフレーム412等を備えているため、操作ボタン内装飾部材432の外側や奥側を見え難くして隠すことができ、操作ボタン410、ひいては、演出操作ユニット400全体の見栄えを良くすることができる。

30

【0177】

また、演出操作ユニット400は、操作ボタン410におけるボタンレンズ411の第一ボタン装飾部411aが、操作ボタン410の中心軸線CLへ向かうように延びていると共に周方向に列設されているのに対して、操作ボタン410の内側後方に配置されている操作ボタン内装飾部材432の前板部432bに形成されている第二ボタン内装飾部432gが中心軸線CLを中心とした変八角形状に延びていると共に同心円状に列設されているため、図46に示すように、第一ボタン装飾部411aの凹凸線と第二ボタン内装飾部432gの凹凸線とが交差することとなり、幾何学的な装飾を遊技者に見せることができる。

40

【0178】

また、演出操作ユニット400は、第一ボタン装飾部411aと第二ボタン内装飾部432gとが、前後方向（中心軸線CLの延びている方向）に離れているため、第一ボタン装飾部411aと第二ボタン内装飾部432gとによって奥行のある立体的な感じの幾何

50

学模様を遊技者に見せることができ、操作ボタン 4 1 0 内を含む装飾を楽しませることができる。

【 0 1 7 9 】

更に、演出操作ユニット 4 0 0 では、第一ボタン装飾部 4 1 1 a と第二ボタン内装飾部 4 3 2 g とが前後方向に離れているため、遊技者の目の位置が移動すると、第一ボタン装飾部 4 1 1 a の凹凸線と、第二ボタン内装飾部 4 3 2 g の凹凸線との重なり具合が変化するため、動きのある装飾を遊技者に見せることができ、遊技者を楽しませることができる。

【 0 1 8 0 】

このように、演出操作ユニット 4 0 0 は、操作ボタン 4 1 0 の第一ボタン装飾部 4 1 1 a と操作ボタン内装飾部材 4 3 2 の第二ボタン内装飾部 4 3 2 g とによって、動きがあり立体感のある装飾を遊技者に見せることができるため、遊技者の関心を強く引付けることができ、訴求力の高いパチンコ機 1 とすることができる。

10

【 0 1 8 1 】

また、演出操作ユニット 4 0 0 は、操作ボタン 4 1 0 内（ボタンフレーム 4 1 2 の内側）で、操作ボタン内装飾部材 4 3 2 の後方には、操作ボタン左内装飾基板 4 3 3、操作ボタン右内装飾基板 4 3 4、操作ボタン上内装飾基板 4 3 5、及び操作ボタン下内装飾基板 4 3 6 が配置されており、それらの前面に実装されている複数の LED を発光させることで、操作ボタン 4 1 0 内の操作ボタン内装飾部材 4 3 2 を発光装飾させることができる。つまり、操作ボタン左内装飾基板 4 3 3、操作ボタン右内装飾基板 4 3 4、操作ボタン上内装飾基板 4 3 5、及び操作ボタン下内装飾基板 4 3 6 によって、操作ボタン 4 1 0 内を発光装飾させることができる。これら操作ボタン左内装飾基板 4 3 3、操作ボタン右内装飾基板 4 3 4、操作ボタン上内装飾基板 4 3 5、及び操作ボタン下内装飾基板 4 3 6 の前面に実装されている LED は、図 3 8 に示すように、中心軸線 CL の延びている方向から見て、操作ボタン 4 1 0 のボタンベース 4 1 3 における筒状の本体部 4 1 3 a の内側に配置されているため、それらからの光が本体部 4 1 3 a の外側に漏れることはなく、操作ボタン 4 1 0 内のみを良好に発光装飾させることができる。

20

【 0 1 8 2 】

また、演出操作ユニット 4 0 0 は、操作ボタン 4 1 0 の外周付近に位置するボタンフレーム 4 1 2 のフレーム開口部 4 1 2 a から臨む第二ボタン装飾部 4 1 1 b の後方に、装飾基板ユニット 4 2 0 における操作ボタン左外装飾基板 4 2 2 の第一 LED 4 2 2 a 及び操作ボタン右外装飾基板 4 2 3 の第一 LED 4 2 3 a が配置されており、それら第一 LED 4 2 2 a、4 2 3 a を発光させることで、操作ボタン 4 1 0 の六つの第二ボタン装飾部 4 1 1 b を発光装飾させることができる。操作ボタン左外装飾基板 4 2 2 の第一 LED 4 2 2 a 及び操作ボタン右外装飾基板 4 2 3 の第一 LED 4 2 3 a は、図 3 8 に示すように、操作ボタン 4 1 0 のボタンベース 4 1 3 における筒状の本体部 4 1 3 a と、フレームユニット 4 1 5 のフレーム本体 4 1 6 における筒状の内側筒部 4 1 6 d との間に位置しており、第一 LED 4 2 2 a、4 2 3 a からの光が本体部 4 1 3 a の内側や内側筒部 4 1 6 d の外側へ漏れることはなく、操作ボタン 4 1 0 の第二ボタン装飾部 4 1 1 b のみを良好に発光装飾させることができる。

30

【 0 1 8 3 】

更に、演出操作ユニット 4 0 0 は、フレームユニット 4 1 5 におけるフレーム本体 4 1 6 の六つの外周開口部 4 1 6 b から臨むフレームサイドレンズ 4 1 7 の後方に、操作ボタン左外装飾基板 4 2 2 の第二 LED 4 2 2 b 及び操作ボタン右外装飾基板 4 2 3 の第二 LED 4 2 3 b が配置されており、それら第二 LED 4 2 2 b、4 2 3 b を発光させることでフレームサイドレンズ 4 1 7 を発光装飾させることができる。操作ボタン左外装飾基板 4 2 2 の第二 LED 4 2 2 b 及び操作ボタン右外装飾基板 4 2 3 の第二 LED 4 2 3 b は、フレームユニット 4 1 5 のフレーム本体 4 1 6 における筒状の内側筒部 4 1 6 d とフレーム本体 4 1 6 の外周との間に位置しており、第二 LED 4 2 2 b、4 2 3 b からの光が内側筒部 4 1 6 d の内側やフレーム本体 4 1 6 の外側へ漏れることはなく、フレームユニット 4 1 5 のフレームサイドレンズ 4 1 7 のみを良好に発光装飾させることができる。

40

50

【 0 1 8 4 】

また、演出操作ユニット 4 0 0 は、フレームユニット 4 1 5 のフレームトップレンズ 4 1 8 の後方に、ベースユニット 4 3 0 におけるフレームトップレンズ装飾基板 4 3 7 が配置されており、フレームトップレンズ装飾基板 4 3 7 の前面に実装されている複数の LED を発光させることで、フレームトップレンズ 4 1 8 を発光装飾させることができる。ベースユニット 4 3 0 におけるユニットベース 4 3 1 のフレームトップレンズ装飾基板 4 3 7 が取付けられている部位の下側からは、フレームトップレンズ 4 1 8 の下端後方付近まで平板状の遮光壁部 4 3 1 c が前方へ突出しており、フレームトップレンズ装飾基板 4 3 7 の LED から光が操作ボタン 4 1 0 やフレームサイドレンズ 4 1 7 側へ漏れることはなく、フレームユニット 4 1 5 のフレームトップレンズ 4 1 8 のみを良好に発光装飾させることができる。

10

【 0 1 8 5 】

[3 - 5 . 扉枠左サイドユニット]

扉枠 3 の扉枠左サイドユニット 5 3 0 について、主に図 4 7 乃至図 5 0 を参照して詳細に説明する。図 4 7 (a) は扉枠における扉枠左サイドユニットの正面図であり、(b) は扉枠左サイドユニットを前から見た斜視図であり、(c) は扉枠左サイドユニットを後ろから見た斜視図である。図 4 8 は扉枠左サイドユニットを分解して前から見た分解斜視図であり、図 4 9 は扉枠左サイドユニットを分解して後ろから見た分解斜視図である。図 5 0 は図 4 7 (a) における L - L 線で切断した断面図である。扉枠左サイドユニット 5 3 0 は、皿ユニット 3 2 0 の上側で扉枠左サイド上装飾基板 1 6 1 及び扉枠左サイド下装飾基板 1 6 2 (扉枠左サイド装飾基板 1 6 0) の前側を覆うように扉枠ベースユニット 1 0 0 における貫通口 1 1 1 よりも左側の前面左部に取付けられるものである。扉枠左サイドユニット 5 3 0 は、扉枠ベース 1 1 0 の貫通口 1 1 1 の正面視左側を装飾するためのものである。

20

【 0 1 8 6 】

扉枠左サイドユニット 5 3 0 は、扉枠ベースユニット 1 0 0 における扉枠ベース 1 1 0 の前面で貫通口 1 1 1 の正面視左側に取付けられる上下に延びた帯板状の左ユニットベース 5 3 1 と、左ユニットベース 5 3 1 の前面に取付けられている透明な帯板状の左ユニット拡散レンズ部材 5 3 2 と、左ユニット拡散レンズ部材 5 3 2 の前方に配置されており前端部に多面体状の装飾を有している透光性を有する左ユニット装飾レンズ部材 (図示は省略) と、左ユニット装飾レンズ部材の前側から左ユニットベース 5 3 1 の前面上部に取付けられており前方へ筒枠状に突出していると共に上下に延びている左ユニット上装飾ベース 5 3 4 と、左ユニット装飾レンズ部材の前側から左ユニットベース 5 3 1 の前面下部に取付けられており左ユニット上装飾ベース 5 3 4 よりも短く前方へ枠状に突出している左ユニット下装飾ベース 5 3 5 と、左ユニット上装飾ベース 5 3 4 及び左ユニット下装飾ベース 5 3 5 の前側から左ユニット装飾レンズ部材の前端側を覆うように左ユニットベース 5 3 1 の前側に取付けられている透明な左ユニット装飾カバー 5 3 6 と、左ユニット装飾カバー 5 3 6 の前側に取付けられている複数の飾り部材 5 3 7 と、を備えている。

30

【 0 1 8 7 】

扉枠左サイドユニット 5 3 0 の左ユニットベース 5 3 1 は、後側が開放された浅い箱状に形成されており、前面に前後に貫通している複数の開口部 5 3 1 a を有している。複数の開口部 5 3 1 a は、図示するように、円形状の穴と、上下に延びた四角形状の穴とがある。左ユニットベース 5 3 1 は、扉枠左サイド装飾基板 1 6 0 (扉枠左サイド上装飾基板 1 6 1 及び扉枠左サイド下装飾基板 1 6 2) の前面に実装されている LED 1 6 1 a , 1 6 2 a が、複数の開口部 5 3 1 a から前方へ臨むように、扉枠ベース 1 1 0 の前面左側に取付けられる。左ユニットベース 5 3 1 の各開口部 5 3 1 a は、扉枠 3 に組立てた時に、扉枠左サイド装飾基板 1 6 0 の各 LED 1 6 1 a , 1 6 2 a が上下方向の略中央に位置するように夫々形成されている。この左ユニットベース 5 3 1 は、不透光性の部材によって形成されている。

40

【 0 1 8 8 】

50

また、左ユニットベース 5 3 1 は、上記貫通口 1 1 1 を塞ぐように配設されるガラス板 1 9 2 から手前側に向けて立設された左側反射立壁部 5 3 8 (図 5、図 2 3 を参照) を有している。この左側反射立壁部 5 3 8 では、平らな面状をなし上記貫通口 1 1 1 に対して臨むように設けられる内側面が光を反射可能な反射面として設けられている。なお、この反射面は、左側反射立壁部 5 3 8 の内側面これ自体を金属や樹脂などの反射用素材から設けることのほか、同内側面に対して反射用シールを取り付けることなどによっても設けることが可能である。そして後述するが、この左側反射立壁部 5 3 8 は、左ユニットベース 5 3 1 によって形成されて、上述した反射立壁部 3 3 の一部 (左側部分) を担う部分となっている。

【 0 1 8 9 】

左ユニット拡散レンズ部材 5 3 2 は、透明な部材によって形成されており、上拡散レンズ部材 5 3 2 A と下拡散レンズ部材 5 3 2 B とに上下に分割されている。左ユニット拡散レンズ部材 5 3 2 は、左ユニットベース 5 3 1 における円形状の開口部 5 3 1 a と対応している正面視円形の円形レンズ部 5 3 2 a と、四角形状の開口部 5 3 1 a と対応している正面視四角形の角形レンズ部 5 3 2 b と、を備えている。扉枠左サイドユニット 5 3 0 は、扉枠 3 に組立てた状態で、円形レンズ部 5 3 2 a 及び角形レンズ部 5 3 2 b の中央の直後に、扉枠左サイド装飾基板 1 6 0 の夫々の LED 1 6 1 a , 1 6 2 a が位置するように形成されている。

【 0 1 9 0 】

左ユニット拡散レンズ部材 5 3 2 の円形レンズ部 5 3 2 a は、前面及び後面が滑らかな凸レンズ状に形成されている。この円形レンズ部 5 3 2 a によって、後方に配置されている LED 1 6 1 a , 1 6 2 a からの光を、点状のまま前方へ照射させることができる。この円形レンズ部 5 3 2 a から前方へ照射された光によって、左ユニット装飾レンズ部材の円形装飾部を発光装飾させることができる。

【 0 1 9 1 】

左ユニット拡散レンズ部材 5 3 2 の角形レンズ部 5 3 2 b は、前面中央において円錐状に後方へ窪んだ中央拡散反射部 5 3 2 c と、前面における中央拡散反射部 5 3 2 c の外側に形成されている前面拡散レンズ部 5 3 2 d と、後面中央 (中央拡散反射部 5 3 2 c の直後) において湾曲面状に後方へ膨出している入力レンズ部 5 3 2 e と、後面における入力レンズ部 5 3 2 e の外側で全体的に入力レンズ部 5 3 2 e から遠ざかるに従って前方へ移動するように傾斜している前方反射部 5 3 2 f と、を備えている。

【 0 1 9 2 】

角形レンズ部 5 3 2 b の前面拡散レンズ部 5 3 2 d は、中央拡散反射部 5 3 2 c を中心にした放射状に延びている線により周方向へ分割されている同心円弧状の複数の溝により形成されている。更に詳述すると、前面拡散レンズ部 5 3 2 d は、半径方向に沿って切断した時の断面形状に、溝の部分が後方へ円弧状に窪んでおり、溝と溝の間の山の部分が前方へ円弧状に膨出しており、前面が滑らかな波状に形成されている。また、前面拡散レンズ部 5 3 2 d は、周方向へ分割している放射状に延びた線を境に、溝の部分と山の部分とが周方向へ交互に位置するように形成されている。

【 0 1 9 3 】

角形レンズ部 5 3 2 b の前方反射部 5 3 2 f は、入力レンズ部 5 3 2 e を中心にした放射状に延びている線により周方向へ分割されている同心円弧状の複数の溝により形成されている。これら複数の溝は、後方から前方へ向かって V 字状に窪んでおり、最深部が円弧状に形成されている。前方反射部 5 3 2 f は、半径方向に沿って切断した時の断面形状が、溝と溝との間の山の部分が後方へ尖った三角形に形成されており、鋸状に形成されている。前方反射部 5 3 2 f は、中心から遠ざかるに従って溝及び山の部分が前方へ移動するように形成されている。また、前方反射部 5 3 2 f は、周方向へ分割している放射状に延びた線を境に、溝の部分と山の部分とが周方向へ交互に位置するように形成されている。この周方向へ分割している放射状に延びた線は、前面拡散レンズ部 5 3 2 d における放射状に延びた分割線と一致している。

10

20

30

40

50

【 0 1 9 4 】

この角形レンズ部 5 3 2 b は、扉枠 3 に組立てた状態で、入力レンズ部 5 3 2 e の直後に、扉枠左サイド装飾基板 1 6 0 の対応している LED 1 6 1 a , 1 6 2 a が位置している。

【 0 1 9 5 】

角形レンズ部 5 3 2 b は、LED 1 6 1 a , 1 6 2 a から前方へ照射された光が、入力レンズ部 5 3 2 e から角形レンズ部 5 3 2 b 内に入力される。この入力レンズ部 5 3 2 e は、後方へ湾曲面状（凸レンズ状）に膨出していることから、LED 1 6 1 a , 1 6 2 a から前方へ広がる光を、前方へ平行に進むように屈折させて、入力された光の略全てを円錐状の中央拡散反射部 5 3 2 c へ導くことができる。そして、中央拡散反射部 5 3 2 c へ導かれた光は、中央拡散反射部 5 3 2 c の傾斜している円錐面により、前後に延びた軸線に対して直角方向（扉枠左サイド装飾基板 1 6 0 の前面と平行な方向）へ拡散するように反射させられ、角形レンズ部 5 3 2 b 内をその前面に沿って中央側から外側へ向かって進むこととなる。また、中央拡散反射部 5 3 2 c で反射した光は、角形レンズ部 5 3 2 b の前後方向の厚さ全体に亘って、中央側から外側（中央拡散反射部 5 3 2 c の中心線から遠ざかる方向）へ進む。

10

【 0 1 9 6 】

角形レンズ部 5 3 2 b 内を扉枠左サイド装飾基板 1 6 0 の前面と略平行に中央側から外側へ向かって反射した光が、鋸状の前方反射部 5 3 2 f に到達すると、前方反射部 5 3 2 f の面により前方側へ反射する。この際に、前方反射部 5 3 2 f は、後面が中央拡散反射部 5 3 2 c から遠ざかるに従って前方へ移動するように傾斜していることから、角形レンズ部 5 3 2 b の前後方向の厚が、中央から遠ざかるに従って薄くなっている（図 5 0 を参照）。これにより、中央拡散反射部 5 3 2 c において角形レンズ部 5 3 2 b の前後方向の厚さ全体に亘って外側へ向かって反射している光を、中心側から外側へ向かうに従って、前方反射部 5 3 2 f により順次前方へ反射させることができる。

20

【 0 1 9 7 】

そして、前方反射部 5 3 2 f により前方へ向かって反射させられた光は、前面拡散レンズ部 5 3 2 d を通って角形レンズ部 5 3 2 b から前方へ照射される。この際に、前面拡散レンズ部 5 3 2 d は、断面が波状に形成されているため、前方反射部 5 3 2 f で前方へ向かって反射させられた光を様々な方向へ拡散させることができ、角形レンズ部 5 3 2 b の前面から略均一に光を前方（左ユニット装飾レンズ部材の後面）へ照射させることができる。

30

【 0 1 9 8 】

この角形レンズ部 5 3 2 b は、前面拡散レンズ部 5 3 2 d 及び前方反射部 5 3 2 f では、同心円状の複数の溝を放射状に延びた複数の線で分割した上で、分割線を境に同心円弧状の複数の溝を半径方向へずらして、同心円弧状の溝を周方向において交互に配置するようにしているため、角形レンズ部 5 3 2 b の前面から前方へ照射される光が、同心円状の縞模様の濃淡を有した光となるのを回避させることができ、より濃淡の均一な光を前方へ照射させることができる。これにより、左ユニット装飾レンズ部材における角形レンズ部 5 3 2 b の前方の多面装飾部を略均一に発光装飾させることができる。

40

【 0 1 9 9 】

図示しない左ユニット装飾レンズ部材は、左ユニット装飾カバー 5 3 6 の前面に沿うように形成されている。左ユニット装飾レンズ部材は、左ユニット拡散レンズ部材 5 3 2 の円形レンズ部 5 3 2 a の前方の位置する部位に形成されている円形装飾部と、左ユニット拡散レンズ部材 5 3 2 の角形レンズ部 5 3 2 b の前方に位置する部位に形成されている多面装飾部と、を備えている。円形装飾部は、前面が窪み前後に短く延びた円柱状の部位の外周に三角形のリブを周方向に複数備えた形状に形成されている。多面装飾部は、上下に延びた直方体の前面に四角錐状の部位が上下方向に複数列設されていると共に、直方体の部位の左右両側に複数の三角形からなる多面体が上下方向に複数列設したような形状に形成されている。円形装飾部及び多面装飾部は、扉枠右サイドユニット 5 5 0 における右コ

50

ニット装飾レンズ部材 5 6 1 の円形装飾部 5 6 1 a 及び多面装飾部 5 6 1 b と、同じ形状に形成されている。

【 0 2 0 0 】

左ユニット装飾レンズ部材は、透明な左ユニット装飾カバー 5 3 6 を通して前方側（遊技者側）から視認することができる。また、左ユニット装飾レンズ部材は、円形装飾部が左ユニット拡散レンズ部材 5 3 2 の円形レンズ部 5 3 2 a から前方へ照射された光により、多面装飾部が左ユニット拡散レンズ部材 5 3 2 の角形レンズ部 5 3 2 b から前方へ照射された光により、夫々発光装飾させられる。

【 0 2 0 1 】

左ユニット上装飾ベース 5 3 4 は、正面視の形状が上下に延びた四角形で、前後に延びた角筒状に形成されている。左ユニット上装飾ベース 5 3 4 は、外周における下面を構成する部位が、前端側から後端側へ向かうに従って下方へ突出するように傾斜しており、その部位の下部が前後に貫通している。この左ユニット上装飾ベース 5 3 4 は、不透光性の部材によって形成されている。

10

【 0 2 0 2 】

左ユニット下装飾ベース 5 3 5 は、正面視の形状が、上方へ開放されているコ字状に形成されている。左ユニット下装飾ベース 5 3 5 は、前端における上下方向略中央から上側が、上方へ向かうに従って後方へ移動するように後端まで傾斜している。この左ユニット下装飾ベース 5 3 5 は、不透光性の部材によって形成されている。

【 0 2 0 3 】

左ユニット装飾カバー 5 3 6 は、扉枠左サイドユニット 5 3 0 の全高に亘って上下に延びている。左ユニット装飾カバー 5 3 6 は、上下方向の中間部が後方へ凹むように屈曲しており、左ユニット上装飾ベース 5 3 4 の前端に沿うように下部が後方へ折れ曲がっているく字状の部位と、左ユニット下装飾ベース 5 3 5 の前端に沿うように上部が後方へ折れ曲がっているく字状の部位と、上側のく字状の部位の下端と下側のく字状の部位の上端とを結んでいる直線状の部位と、で構成されている。

20

【 0 2 0 4 】

左ユニット装飾カバー 5 3 6 は、上下両端が左ユニット上装飾ベース 5 3 4 の前面と、左ユニット下装飾ベース 5 3 5 の前面とに夫々取付けられる。この左ユニット装飾カバー 5 3 6 は、透明な部材によって形成されており、後側に配置されている左ユニット装飾レンズ部材を前方側から視認することができる。

30

【 0 2 0 5 】

飾り部材 5 3 7 は、上下に短く延びており、上下方向へ所定間隔で左ユニット装飾カバー 5 3 6 の前面に取付けられている。飾り部材 5 3 7 は、不透光性の部材によって形成されている。

【 0 2 0 6 】

[3 - 6 . 扉枠右サイドユニット]

扉枠 3 の扉枠右サイドユニット 5 5 0 について、主に図 5 1 乃至図 5 5 等を参照して詳細に説明する。図 5 1 (a) は扉枠における扉枠右サイドユニットの正面図であり、(b) は扉枠右サイドユニットを前から見た斜視図であり、(c) は扉枠右サイドユニットを後ろから見た斜視図である。図 5 2 は扉枠右サイドユニットを分解して前から見た分解斜視図であり、図 5 3 は扉枠右サイドユニットを分解して後ろから見た分解斜視図である。図 5 4 は、図 5 1 (a) における M - M 線で切断した断面図である。図 5 5 (a) は図 5 1 (a) における N - N 線で切断した断面図であり、(b) は図 5 1 (a) における O - O 線で切断した断面図である。扉枠右サイドユニット 5 5 0 は、皿ユニット 3 2 0 の上側で扉枠ベースユニット 1 0 0 の扉枠ベース 1 1 0 の前面における貫通口 1 1 1 の右側に取付けられるものである。

40

【 0 2 0 7 】

扉枠右サイドユニット 5 5 0 は、扉枠ベースユニット 1 0 0 における扉枠ベース 1 1 0 の前面で貫通口 1 1 1 の正面視右側に取付けられる上下に延びた箱状の右ユニットベース

50

551と、右ユニットベース551の前面に取付けられている扉枠右サイド装飾基板552と、扉枠右サイド装飾基板552の前側で右ユニットベース551の前面における正面視中央より左側に取付けられており上下方向及び前後方向に延びている透明平板状の右ユニット左拡散レンズ部材553と、右ユニット左拡散レンズ部材553の左側面に取付けられており装飾が施されているシート状の右ユニット左装飾部材554と、右ユニット左装飾部材554の左側を覆うように右ユニット左拡散レンズ部材553に取付けられている透明平板状の右ユニット左カバー555と、を備えている。

【0208】

また、扉枠右サイドユニット550は、扉枠右サイド装飾基板552の前側且つ右ユニット左拡散レンズ部材553の正面視右側で右ユニットベース551の前面における正面視中央より右側と右ユニット左拡散レンズ部材553とに取付けられており上下方向及び前後方向に延びている透明平板状の右ユニット右拡散レンズ部材556と、右ユニット右拡散レンズ部材556の右側面に取付けられており装飾が施されているシート状の右ユニット右装飾部材557と、右ユニット右装飾部材557の右側を覆うように右ユニット右拡散レンズ部材556に取付けられている透明平板状の右ユニット右カバーと558、を備えている。

10

【0209】

更に、扉枠右サイドユニット550は、右ユニット左拡散レンズ部材553と右ユニット右拡散レンズ部材556との間に配置されており前方及び右方が開放された上下方向及び前後方向に延びた浅い箱状で不透光性の右ユニット左遮光部材559と、右ユニット右拡散レンズ部材556の左側で右ユニット左遮光部材559の開放されている右側を閉鎖するように取付けられている不透光性で平板状の右ユニット右遮光部材560と、を備えている。

20

【0210】

また、扉枠右サイドユニット550は、右ユニット左拡散レンズ部材553及び右ユニット右拡散レンズ部材556の前端に取付けられており前端部に多面体状の装飾を有している透光性を有する右ユニット装飾レンズ部材561と、右ユニット装飾レンズ部材561の左右両側と右ユニット左拡散レンズ部材553及び右ユニット右拡散レンズ部材556の前端側を覆うように右ユニットベース551の前面に取付けられている前後に貫通した枠状の右ユニット装飾ベース562と、右ユニット装飾ベース562の前端開口を閉鎖するように右ユニット装飾ベース562の前側に取付けられている透明な右ユニットカバー563と、右ユニットカバー563の前側に取付けられている複数の飾り部材564と、を備えている。なお、図示は省略するが、扉枠右サイドユニット550は、右ユニットベース551を上下に貫通するように取付けられ、扉枠ベースユニット100の扉本体中継基板と、扉枠トップユニット570の扉枠トップユニット中継基板589とを接続するための接続ケーブルを備えている。

30

【0211】

扉枠右サイドユニット550の右ユニットベース551は、正面視の形状が上下に長く延びた四角形で、前後に短く角筒状に延びており、前後方向の中央付近が閉鎖された箱状に形成されている。この右ユニットベース551は、不透光性の部材によって形成されている。

40

【0212】

また、右ユニットベース551は、上記貫通口111を塞ぐように配設されるガラス板192から手前側に向けて立設された右側反射立壁部568（図6、図24を参照）を有している。この右側反射立壁部568では、平らな面状をなし上記貫通口111に対して臨むように設けられる内側面が光を反射可能な反射面として設けられている。なお、この反射面は、左側反射立壁部538の内側面と同様、右側反射立壁部568の内側面これ自体を金属や樹脂などの反射用素材から設けることのほか、同内側面に対して反射用シールを取り付けることなどによっても設けることが可能である。そして後述するが、この右側反射立壁部568は、右ユニットベース551によって形成されて、上述した反射立壁部

50

33の一部(右側部分)を担う部分となっている。

【0213】

扉枠右サイド装飾基板552は、上下に延びた帯板状に形成されている。扉枠右サイド装飾基板552は、前面における左右方向中央より左側に実装されている複数の左LED552aと、前面における左右方向中央より右側に実装されている右LED552bと、前面における左右方向中央に実装されている複数の中LED552cと、を備えている。扉枠右サイド装飾基板552の左LED552aは、右ユニット左拡散レンズ部材553を介して右ユニット左装飾部材554を発光装飾させるためのものである。また、右LED552bは、右ユニット右拡散レンズ部材556を介して右ユニット右装飾部材557を発光装飾させるためのものである。中LED552cは、右ユニット装飾レンズ部材561を発光装飾させるためのものである。

10

【0214】

扉枠右サイド装飾基板552は、前後両面が白色に形成されている。扉枠右サイド装飾基板552は、上側の扉枠右サイド上装飾基板552Aと、下側の扉枠右サイド下装飾基板552Bとに上下に分割されている。図示は省略するが、扉枠右サイド下装飾基板552Bは、扉枠ベースユニット100の扉本体中継基板に接続されており、扉枠右サイド上装飾基板552Aは、扉枠右サイド下装飾基板552Bに接続されている。

【0215】

右ユニット左拡散レンズ部材553は、上下方向及び前後方向に延びた平板状の本体部553aと、本体部553aの後辺から正面視右方へ短く平板状に突出している後壁部553bと、後壁部553bの正面視右端側から左方へ四角形状に切欠かれており上下方向に所定間隔で複数形成されている切欠部553cと、本体部553aの正面視左面側において右ユニット左装飾部材554を収容可能に浅く窪んでいる収容凹部553dと、本体部553aの後端面から後方へ突出しており上下方向に複数備えられている入力レンズ部553eと、本体部553aの正面視右面側において各入力レンズ部553eが上下方向の中央となるように上下方向に複数配置されている側面反射部553fと、を備えている。

20

【0216】

右ユニット左拡散レンズ部材553の本体部553aは、側面視の形状が、上下に延びた四角形の前端側の上隅がC面取り状に斜めに切欠かれていると共に、下辺が前方へ向かうに従って上方へ移動するように傾斜している形状に形成されている。また、本体部553aは、図55に示すように、後端側から前方へ向かうに従って、正面視右方へ移動するように全体が、扉枠右サイド装飾基板552の前面の垂直線に対して僅かに傾斜している。本体部553aの前端は、扉枠3に組立てた状態で、扉枠左サイドユニット530の前端よりも大きく前方へ突出している。

30

【0217】

後壁部553bは、扉枠右サイドユニット550に組立てた状態で、その右端が、右ユニットベース551の左右方向略中央まで延びている。この後壁部553bの右端には、右ユニット右拡散レンズ部材556の後壁部556bの左端が当接する。

【0218】

複数の切欠部553cは、上下方向へ所定間隔で複数形成されており、一部が扉枠右サイド装飾基板552の中LED552cと対応している。扉枠右サイドユニット550に組立てた状態では、複数の切欠部553cから扉枠右サイド装飾基板552の中LED552cが前方に臨んでおり、複数の中LED552cによって右ユニット装飾レンズ部材561を良好に発光装飾させることができる。

40

【0219】

収容凹部553dは、底面が平坦面に形成されており、外周の形状が右ユニット左装飾部材554の外形状に略一致している。これにより、右ユニット左装飾部材554を収容することができる。

【0220】

複数の入力レンズ部553eは、本体部553aの後端面から上下方向へ所定間隔で後

50

方へ突出している。具体的には、右ユニット左拡散レンズ部材 5 5 3 を上下方向へ 6 等分した時の夫々の上下方向略中央に形成されている。入力レンズ部 5 5 3 e は、詳細な図示は省略するが、上下に延びた四角形が後方へ突出した直方体の部位と、その直方体の部位の後面から球面状に湾曲するように前方へ向かって窪んでいる部位と、を有している。これら入力レンズ部 5 5 3 e は、扉枠右サイドユニット 5 5 0 に組立てた状態で、扉枠右サイド装飾基板 5 5 2 の左 LED 5 5 2 a の直前に夫々位置している。これにより、左 LED 5 5 2 a からの光を、本体部 5 5 3 a 内で広く拡散されるように入力させることができる。

【 0 2 2 1 】

側面反射部 5 5 3 f は、上下方向に複数（六つ）備えられている。各側面反射部 5 5 3 f は、入力レンズ部 5 5 3 e を中心にした放射状に延びている線により周方向へ分割されている同心円弧状の複数の溝により形成されている。これら同心円弧状の複数の溝は、夫々の溝において、入力レンズ部 5 5 3 e に近い側の面が本体部 5 5 3 a の面に対して傾斜していると共に、入力レンズ部 5 5 3 e から遠い側の面が本体部 5 5 3 a の面に対して垂直に延びており、最深部が円弧状に形成されている。側面反射部 5 5 3 f は、入力レンズ部 5 5 3 e を中心とした半径方向に切断した時に断面形状が、溝と溝との間の山の部分が中心側へ向くような尖った三角形状に形成されており、全体が鋸状に形成されている。また、側面反射部 5 5 3 f は、複数の同心円弧状の溝を周方向に分割している放射状の線を境に、溝の部分と山の部分とが周方向へ交互に配置されるように形成されている。

【 0 2 2 2 】

この右ユニット左拡散レンズ部材 5 5 3 は、扉枠右サイド装飾基板 5 5 2 の左 LED 5 5 2 a から前方へ照射された光が、入力レンズ部 5 5 3 e の後面から右ユニット左拡散レンズ部材 5 5 3 の本体部 5 5 3 a 内へと入射される。この入力レンズ部 5 5 3 e の後端は、前方へ向かって湾曲状に窪んでいることから、その湾曲面により左 LED 5 5 2 a からの光が広がるように屈折し、本体部 5 5 3 a 内において、各入力レンズ部 5 5 3 e を中心として前方へ向かって放射状に拡散することとなる。

【 0 2 2 3 】

本体部 5 5 3 a は、全体が前方へ向かうに従って正面視右方へ移動するように、扉枠右サイド装飾基板 5 5 2 の前面から垂直に延びている線に対して僅かに傾斜しているため、扉枠右サイド装飾基板 5 5 2 の前面に実装されている左 LED 5 5 2 a から照射されて入力レンズ部 5 5 3 e から本体部 5 5 3 a 内に入射された光が、本体部 5 5 3 a 内の平坦な左面に当ることとなる。しかしながら、左 LED 5 5 2 a からの直接光は、本体部 5 5 3 a の左面に対する入射角度の関係で、本体部 5 5 3 a の左面から外部へ放射されることはなく、左面の内面で側面反射部 5 5 3 f 側へ反射することとなる。

【 0 2 2 4 】

そして、入力レンズ部 5 5 3 e から本体部 5 5 3 a 内に前方へ向かって入射された光は、鋸状の側面反射部 5 5 3 f に当ることによって正面視左方へ反射し、本体部 5 5 3 a の左面から外方へ照射されることとなる。なお、本体部 5 5 3 a の右面（側面反射部 5 5 3 f）からも外方（正面視右方）へ光が照射されるが、本体部 5 5 3 a の右側に配置されている右ユニット左遮光部材 5 5 9 が白色の部材とされているため、右ユニット左遮光部材 5 5 9 の左面が明るく照らされることとなり、右ユニット左遮光部材 5 5 9 で反射した間接光が本体部 5 5 3 a を通って左方側へ照射されることとなる。従って、本体部 5 5 3 a の左面からは、本体部 5 5 3 a 内において側面反射部 5 5 3 f により左方へ反射された光と、側面反射部 5 5 3 f から右方へ照射されて右ユニット左遮光部材 5 5 9 の左面で左方へ反射して本体部 5 5 3 a を通過した光とが、左方へ照射されるため、本体部 5 5 3 a の左側に取付けられている右ユニット左装飾部材 5 5 4 を良好な明るさで発光装飾させることができる。

【 0 2 2 5 】

また、側面反射部 5 5 3 f では、同心円状の複数の溝を放射状に延びた複数の線で分割した上で、分割線を境に同心円弧状の複数の溝を半径方向へずらして、同心円弧状の溝を

周方向において交互に配置するようにしているため、本体部 5 5 3 a の左面から外方（左方）へ照射される光が、同心円状の縞模様の濃淡を有した光となるのを回避させることができ、より濃淡の均一な光を左方へ照射させることができる。これにより、本体部 5 5 3 a の左面の収容凹部 5 5 3 d に収容されている右ユニット左装飾部材 5 5 4 を、略均一に発光装飾させることができる。

【 0 2 2 6 】

なお、右ユニット左拡散レンズ部材 5 5 3 は、透明な部材により形成されているため、本体部 5 5 3 a の正面視左側（収容凹部 5 5 3 d が形成されている側）から、反対側に形成されている側面反射部 5 5 3 f の複数の同心円弧状の溝と放射状に延びている線とからなる模様を視認することができる。従って、右ユニット左装飾部材 5 5 4 において、透明な部分を形成した場合、その透明な部分を通して右ユニット左拡散レンズ部材 5 5 3 の側面反射部 5 5 3 f の模様が視認できることとなり、右ユニット左装飾部材 5 5 4 における透明な部分を側面反射部 5 5 3 f によって装飾することができる。

10

【 0 2 2 7 】

右ユニット左装飾部材 5 5 4 は、薄いシート状に形成されており、パチンコ機 1 のメーカーロゴや、遊技盤 5 において遊技者に提示する演出のコンセプトに沿ったロゴ、等の装飾が、透光性を有するように施されている。右ユニット左カバー 5 5 5 は、扉枠右サイドユニット 5 5 0 に組立てた状態で、右ユニット左装飾部材 5 5 4 の外面を保護している。

【 0 2 2 8 】

右ユニット右拡散レンズ部材 5 5 6 は、右ユニット左拡散レンズ部材 5 5 3 とは略左右対称に形成されており、同じような構成を備えている。詳述すると、右ユニット右拡散レンズ部材 5 5 6 は、上下方向及び前後方向に延びた平板状の本体部 5 5 6 a と、本体部 5 5 6 a の後辺から正面視左方へ短く平板状に突出している後壁部 5 5 6 b と、後壁部 5 5 6 b の正面視左端側から右方へ四角形状に切欠かれており上下方向に所定間隔で複数形成されている切欠部 5 5 6 c と、本体部 5 5 6 a の正面視右面側において右ユニット右装飾部材 5 5 7 を収容可能に浅く窪んでいる収容凹部 5 5 6 d と、本体部 5 5 6 a の後端面から後方へ突出しており上下方向に複数備えられている入力レンズ部 5 5 6 e と、本体部 5 5 6 a の正面視左面側において各入力レンズ部 5 5 6 e が上下方向の中央となるように上下方向に複数配置されている側面反射部 5 5 6 f と、を備えている。

20

【 0 2 2 9 】

右ユニット右拡散レンズ部材 5 5 6 の本体部 5 5 6 a は、側面視の形状が、上下に延びた四角形の前端側の上隅が C 面取り状に斜めに切欠かれており、下辺が前方へ向かうに従って上方へ移動するように傾斜している形状に形成されており、右ユニット左拡散レンズ部材 5 5 3 の本体部 5 5 3 a と外形が略同じ形状に形成されている。また、本体部 5 5 6 a は、図 5 5 に示すように、後端側から前方へ向かうに従って、正面視左方へ移動するように全体が、扉枠右サイド装飾基板 5 5 2 の前面の垂直線に対して僅かに傾斜している。本体部 5 5 6 a の前端は、扉枠 3 に組立てた状態で、扉枠左サイドユニット 5 3 0 の前端よりも大きく前方へ突出している。

30

【 0 2 3 0 】

後壁部 5 5 6 b は、扉枠右サイドユニット 5 5 0 に組立てた状態で、その左端が、右ユニットベース 5 5 1 の左右方向略中央まで延びている。この後壁部 5 5 6 b の左端には、右ユニット左拡散レンズ部材 5 5 3 の後壁部 5 5 3 b の右端が当接する。

40

【 0 2 3 1 】

複数の切欠部 5 5 6 c は、上下方向へ所定間隔で複数形成されており、一部が扉枠右サイド装飾基板 5 5 2 の中 LED 5 5 2 c と対応している。これら複数の切欠部 5 5 6 c は、右ユニット左拡散レンズ部材 5 5 3 の複数の切欠部 5 5 3 c と対応した位置に形成されている。従って、扉枠右サイドユニット 5 5 0 に組立てた状態では、右ユニット左拡散レンズ部材 5 5 3 の切欠部 5 5 3 c と、右ユニット右拡散レンズ部材 5 5 6 の切欠部 5 5 6 c とで、前後に貫通している四角い開口部が形成され、その開口部から扉枠右サイド装飾基板 5 5 2 の中 LED 5 5 2 c が前方に臨み、複数の中 LED 5 5 2 c によって右ユニッ

50

ト装飾レンズ部材 5 5 6 1 を良好に発光装飾させることができる。

【 0 2 3 2 】

収容凹部 5 5 6 d は、底面が平坦面に形成されており、外周の形状が右ユニット右装飾部材 5 5 7 の外形形状に略一致している。これにより、右ユニット右装飾部材 5 5 7 を収容することができる。

【 0 2 3 3 】

複数の入力レンズ部 5 5 6 e は、本体部 5 5 6 a の後端面から上下方向へ所定間隔で後方へ突出している。具体的には、右ユニット右拡散レンズ部材 5 5 6 を上下方向へ 6 等分した時の夫々の上下方向略中央に形成されている。入力レンズ部 5 5 6 e は、詳細な図示は省略するが、上下に延びた四角形が後方へ突出した直方体の部位と、その直方体の部位の後面から球面状に湾曲するように前方へ向かって窪んでいる部位と、を有している。これら入力レンズ部 5 5 6 e は、扉枠右サイドユニット 5 5 0 に組立てた状態で、扉枠右サイド装飾基板 5 5 2 の右 LED 5 5 2 b の直前に夫々位置している。これにより、右 LED 5 5 2 b からの光を、本体部 5 5 6 a 内で広く拡散されるように入力させることができる。

10

【 0 2 3 4 】

側面反射部 5 5 6 f は、上下方向に複数（六つ）備えられている。各側面反射部 5 5 6 f は、入力レンズ部 5 5 6 e を中心にした放射状に延びている線により周方向へ分割されている同心円弧状の複数の溝により形成されている。これら同心円弧状の複数の溝は、夫々の溝において、入力レンズ部 5 5 6 e に近い側の面が本体部 5 5 6 a の面に対して傾斜していると共に、入力レンズ部 5 5 6 e から遠い側の面が本体部 5 5 6 a の面に対して垂直に延びており、最深部が円弧状に形成されている。側面反射部 5 5 6 f は、入力レンズ部 5 5 6 e を中心とした半径方向に切断した時に断面形状が、溝と溝との間の山の部分が中心側へ向くような尖った三角形状に形成されており、全体が鋸状に形成されている。また、側面反射部 5 5 6 f は、複数の同心円弧状の溝を周方向に分割している放射状の線を境に、溝の部分と山の部分とが周方向へ交互に配置されるように形成されている。

20

【 0 2 3 5 】

この右ユニット右拡散レンズ部材 5 5 6 は、扉枠右サイド装飾基板 5 5 2 の右 LED 5 5 2 b から前方へ照射された光が、入力レンズ部 5 5 6 e の後面から右ユニット右拡散レンズ部材 5 5 6 の本体部 5 5 6 a 内へと入射される。この入力レンズ部 5 5 6 e の後端は、前方へ向かって湾曲状に窪んでいることから、その湾曲面により右 LED 5 5 2 b からの光が広がるように屈折し、本体部 5 5 6 a 内において、各入力レンズ部 5 5 6 e を中心として前方へ向かって放射状に拡散することとなる。

30

【 0 2 3 6 】

本体部 5 5 6 a は、全体が前方へ向かうに従って正面視左方へ移動するように、扉枠右サイド装飾基板 5 5 2 の前面から垂直に延びている線に対して僅かに傾斜しているため、扉枠右サイド装飾基板 5 5 2 の前面に実装されている右 LED 5 5 2 b から照射されて入力レンズ部 5 5 6 e から本体部 5 5 6 a 内に入射された光が、本体部 5 5 6 a 内の平坦な右面に当ることとなる。しかしながら、右 LED 5 5 2 b からの直接光は、本体部 5 5 6 a の右面に対する入射角度の関係で、本体部 5 5 6 a の左面から外部へ放射されることはなく、右面の内面で側面反射部 5 5 6 f 側へ反射することとなる。

40

【 0 2 3 7 】

そして、入力レンズ部 5 5 6 e から本体部 5 5 6 a 内に前方へ向かって入射された光は、鋸状の側面反射部 5 5 6 f に当ることで正面視右方へ反射し、本体部 5 5 6 a の右面から外方へ照射されることとなる。なお、本体部 5 5 6 a の右面（側面反射部 5 5 6 f ）からも外方（正面視左方）へ光が照射されるが、本体部 5 5 6 a の左側に配置されている右ユニット右遮光部材 5 6 0 が白色の部材とされているため、右ユニット右遮光部材 5 6 0 の右面が明るく照らされることとなり、右ユニット右遮光部材 5 6 0 で反射した間接光が本体部 5 5 6 a を通って右方側へ照射されることとなる。従って、本体部 5 5 6 a の右面からは、本体部 5 5 6 a 内において側面反射部 5 5 6 f により右方へ反射された光と、側

50

面反射部 5 5 6 f から左方へ照射されて右ユニット右遮光部材 5 6 0 の右面で右方へ反射して本体部 5 5 6 a を通過した光とが、右方へ照射されるため、本体部 5 5 6 a の右側に取付けられている右ユニット右装飾部材 5 5 7 を良好な明るさで発光装飾させることができる。

【 0 2 3 8 】

また、側面反射部 5 5 6 f では、同心円状の複数の溝を放射状に延びた複数の線で分割した上で、分割線を境に同心円弧状の複数の溝を半径方向へずらして、同心円弧状の溝を周方向において交互に配置するようにしているため、本体部 5 5 6 a の右面から外方（右方）へ照射される光が、同心円状の縞模様の濃淡を有した光となるのを回避させることができ、より濃淡の均一な光を右方へ照射させることができる。これにより、本体部 5 5 6 a の右面の収容凹部 5 5 6 d に収容されている右ユニット右装飾部材 5 5 7 を、略均一に発光装飾させることができる。

10

【 0 2 3 9 】

なお、右ユニット右拡散レンズ部材 5 5 6 は、透明な部材により形成されているため、本体部 5 5 6 a の正面視右側（収容凹部 5 5 6 d が形成されている側）から、反対側に形成されている側面反射部 5 5 6 f の複数の同心円弧状の溝と放射状に延びている線とからなる模様を視認することができる。従って、右ユニット右装飾部材 5 5 7 において、透明な部分を形成した場合、その透明な部分を通して右ユニット右拡散レンズ部材 5 5 6 の側面反射部 5 5 6 f の模様が視認できることとなり、右ユニット右装飾部材 5 5 7 における透明な部分を側面反射部 5 5 6 f によって装飾することができる。

20

【 0 2 4 0 】

右ユニット右装飾部材 5 5 7 は、薄いシート状に形成されており、パチンコ機 1 のメーカーロゴや、遊技盤 5 において遊技者に提示する演出のコンセプトに沿ったロゴ、等の装飾が、透光性を有するように施されている。右ユニット右カバー 5 5 8 は、扉枠右サイドユニット 5 5 0 に組立てた状態で、右ユニット右装飾部材 5 5 7 の外面を保護している。右ユニット右装飾部材 5 5 7 及び右ユニット右カバー 5 5 8 は、右ユニット左装飾部材 5 5 4 及び右ユニット左カバー 5 5 5 とは、略左右対称に形成されている。また、右ユニット左装飾部材 5 5 4 と右ユニット右装飾部材 5 5 7 とに施される装飾は、同じ装飾であっても良いし、異なる装飾であっても良い。

【 0 2 4 1 】

右ユニット左遮光部材 5 5 9 は、側面視の形状が右ユニット左拡散レンズ部材 5 5 3 及び右ユニット右拡散レンズ部材 5 5 6 の側面視の形状と、略同じ形状に形成されている。右ユニット左遮光部材 5 5 9 は、前方及び右方が開放された浅い箱状に形成されている。右ユニット左遮光部材 5 5 9 は、上下方向及び前後方向に延びた平板状の本体部 5 5 9 a と、本体部 5 5 9 a の後辺から正面視右方へ短く平板状に突出している後壁部 5 5 9 b と、後壁部 5 5 9 b の正面視右端側から左方へ四角形状に切欠かれており上下方向に所定間隔で複数形成されている切欠部 5 5 9 c と、本体部 5 5 9 a の右面から右方へ延出していると共に後壁部 5 5 9 b から本体部 5 5 9 a の前端まで延びている平板状の複数の補強部 5 5 9 d と、を備えている。

30

【 0 2 4 2 】

右ユニット左遮光部材 5 5 9 の本体部 5 5 9 a は、側面視の形状が、上下に延びた四角形の前端側の上隅が C 面取り状に斜めに切欠かれていると共に、下辺が前方へ向かうに従って上方へ移動するように傾斜している形状に形成されており、右ユニット左拡散レンズ部材 5 5 3 及び右ユニット右拡散レンズ部材 5 5 6 の本体部 5 5 3 a , 5 5 6 a と外形が略同じ形状に形成されている。

40

【 0 2 4 3 】

後壁部 5 5 9 b は、扉枠右サイドユニット 5 5 0 に組立てた状態で、その左端が、右ユニットベース 5 5 1 の左右方向略中央よりも右側へ延出している。この後壁部 5 5 9 b の右端には、右ユニット右遮光部材 5 6 0 の左面が当接する。

【 0 2 4 4 】

50

複数の切欠部 5 5 9 c は、上下方向へ所定間隔で複数形成されており、一部が扉枠右サイド装飾基板 5 5 2 の中 L E D 5 5 2 c と対応している。これら複数の切欠部 5 5 9 c は、右ユニット左拡散レンズ部材 5 5 3 及び右ユニット右拡散レンズ部材 5 5 6 の複数の切欠部 5 5 3 c , 5 5 6 c と対応した位置に形成されている。従って、扉枠右サイドユニット 5 5 0 に組立てた状態では、複数の切欠部 5 5 9 c から扉枠右サイド装飾基板 5 5 2 の中 L E D 5 5 2 c が前方に臨み、複数の中 L E D 5 5 2 c によって右ユニット装飾レンズ部材 5 6 1 を良好に発光装飾させることができる。

【 0 2 4 5 】

複数の補強部 5 5 9 d は、左右の幅と略同じ高さで上下方向に離間している一対の補強部 5 5 9 d を一組として、上下方向へ所定距離離間して三組備えられている。各組の補強部 5 5 9 d は、右ユニットカバー 5 6 3 に取付けられる飾り部材 5 6 4 の後方となる位置に夫々形成されている。これら複数の補強部 5 5 9 d によって、扉枠右サイドユニット 5 5 0 の全体の強度・剛性を高めている。

10

【 0 2 4 6 】

右ユニット右遮光部材 5 6 0 は、側面視の形状が、上下に延びた四角形の前端側の上隅が C 面取り状に斜めに切欠かかっていると共に、下辺が前方へ向かうに従って上方へ移動するように傾斜している形状に形成されており、右ユニット左遮光部材 5 5 9 における本体部 5 5 9 a と略同じ形状に形成されている。右ユニット右遮光部材 5 6 0 は、扉枠右サイドユニット 5 5 0 に組立てた状態で、浅い箱状に形成されている右ユニット左遮光部材 5 5 9 の右方へ開放されている右側開口を閉鎖している。

20

【 0 2 4 7 】

右ユニット左遮光部材 5 5 9 及び右ユニット右遮光部材 5 6 0 は、白色の部材によって夫々形成されている。右ユニット左遮光部材 5 5 9 及び右ユニット右遮光部材 5 6 0 は、図 5 5 に示すように、扉枠右サイドユニット 5 5 0 に組立てた状態で、夫々の本体部 5 5 9 a 及び右ユニット右遮光部材 5 6 0 が、右ユニット左拡散レンズ部材 5 5 3 及び右ユニット右拡散レンズ部材 5 5 6 の本体部 5 5 3 a , 5 5 6 a と近接するように配置されている。これにより、右ユニット左遮光部材 5 5 9 の本体部 5 5 9 a 及び右ユニット右遮光部材 5 6 0 同士が左右方向に離間しており、左右方向に所定幅で上下方向及び前後方向に延びた空間を形成している。この右ユニット左遮光部材 5 5 9 の本体部 5 5 9 a 及び右ユニット右遮光部材 5 6 0 同士の間形成された空間を通して、扉枠右サイド装飾基板 5 5 2 の中 L E D 5 5 2 c から前方へ放射された光が、右ユニット装飾レンズ部材 5 6 1 の後側に照射される。

30

【 0 2 4 8 】

また、右ユニット左遮光部材 5 5 9 及び右ユニット右遮光部材 5 6 0 は、不透光性の部材によって形成されており、扉枠右サイド装飾基板 5 5 2 における左 L E D 5 5 2 a 、中 L E D 5 5 2 c 、右 L E D 5 5 2 b から夫々前方へ照射される光が、互いに干渉するのを防止しており、右ユニット左装飾部材 5 5 4 、右ユニット右装飾部材 5 5 7 、及び右ユニット装飾レンズ部材 5 6 1 を、夫々対応している左 L E D 5 5 2 a 、右 L E D 5 5 2 b 、及び中 L E D 5 5 2 c によってのみ発光装飾させることができる。

【 0 2 4 9 】

40

更に、右ユニット左遮光部材 5 5 9 及び右ユニット右遮光部材 5 6 0 は、三組の補強部 5 5 9 d によって内部空間が上下方向へ四つに分割されているため、分割された夫々の空間の後側に配置されている扉枠右サイド装飾基板 5 5 2 の中 L E D 5 5 2 c によって、各空間同士の間で光が干渉しないようにすることができ、右ユニット装飾レンズ部材 5 6 1 の各空間の前方に位置している部位を、夫々独立して発光装飾させることができる。つまり、扉枠右サイドユニット 5 5 0 の前端側において、上下方向へ複数（四つ）の領域に分割して夫々を独立して発光装飾させることができる。

【 0 2 5 0 】

右ユニット装飾レンズ部材 5 6 1 は、右ユニット左拡散レンズ部材 5 5 3 及び右ユニット右拡散レンズ部材 5 5 6 の前端形状に沿った形状に形成されている。右ユニット装飾レ

50

レンズ部材 561 は、正面視において円形状に形成されている円形装飾部 561a と、上下に延びており複数の多面体が形成されている多面装飾部 561b と、を備えている。円形装飾部 561a は、前面が窪み前後に短く延びた円柱状の部位の外周に三角形のリブを周方向に複数備えた形状に形成されている。多面装飾部 561b は、上下に延びた直方体の前面に四角錐状の部位が上下方向に複数列設されていると共に、直方体の部位の左右両側に複数の三角形からなる多面体が上下方向に複数列設したような形状に形成されている。

【0251】

詳述すると、右ユニット装飾レンズ部材 561 は、複数の円形装飾部 561a 及び多面装飾部 561b が、右ユニット左遮光部材 559 における三組の補強部 559d によって四つに分割されている夫々の空間の前方に位置する部位において、上から三つの部位では、上下方向の中央に配置された円形装飾部 561a の上下両側に一つずつ多面装飾部 561b が配置され、最も下側の部位では、多面装飾部 561b のみが配置されるように形成されている。

10

【0252】

右ユニット装飾レンズ部材 561 は、右ユニット左拡散レンズ部材 553 及び右ユニット右拡散レンズ部材 556 の前端に取付けられている。右ユニット装飾レンズ部材 561 は、透明な右ユニットカバー 563 を通して前方側（遊技者側）から視認することができる。この右ユニット装飾レンズ部材 561 は、後方に配置されている扉枠右サイド装飾基板 552 の中 LED 552c によって、発光装飾させられる。

【0253】

右ユニット装飾ベース 562 は、前後方向に貫通している筒棒状に形成されている。右ユニット装飾ベース 562 は、右ユニット左拡散レンズ部材 553 及び右ユニット右拡散レンズ部材 556 の前端及び上端の形状に沿った形状に形成されている。右ユニット装飾ベース 562 は、右ユニット左拡散レンズ部材 553 及び右ユニット右拡散レンズ部材 556 における前端付近の左右両外側と、右ユニット装飾レンズ部材 561 の左右両側を被覆可能に形成されている。扉枠右サイドユニット 550 に組立てた状態で、右ユニット装飾ベース 562 の前端よりも、右ユニット装飾レンズ部材 561 の前端が、僅かに前方へ突出している。この右ユニット装飾ベース 562 は、不透光性の部材によって形成されている。

20

【0254】

右ユニットカバー 563 は、右ユニット装飾ベース 562 の前端開口を閉鎖可能に形成されている。この右ユニットカバー 563 は、透明な部材によって形成されており、後側に配置されている右ユニット装飾レンズ部材 561 を前方側から視認することができる。

30

【0255】

飾り部材 564 は、上下に短く延びており、上下方向へ所定間隔で右ユニットカバー 563 の前面に取付けられている。飾り部材 564 は、不透光性の部材によって形成されている。三つの飾り部材 564 は、右ユニットカバー 563（右ユニット装飾レンズ部材 561）を上下方向へ四つに分割している。

【0256】

扉枠右サイドユニット 550 は、扉枠 3 に組立てた状態で、扉枠左サイドユニット 530 よりも前方へ大きく板状に突出しており、皿ユニット 320 の上皿 321 前端よりも若干前方へ突出している。扉枠右サイドユニット 550 は、突出した左右両面側に備えられている右ユニット左装飾部材 554 及び右ユニット右装飾部材 557 と、前端に備えられている右ユニット装飾レンズ部材 561 と、を夫々独立して発光装飾させることができる。

40

【0257】

扉枠右サイドユニット 550 は、板状で前方へ大きく突出していることから、本パチンコ機 1 を遊技ホールの島設備に設置すると、扉枠右サイドユニット 550 が右側に隣接しているパチンコ機との間で仕切りのような作用効果を発揮することができる。これにより、本パチンコ機 1 で遊技する遊技者に対して、個室で遊技しているように錯覚させることができ、周りの他の遊技者に気兼ねすることなくリラックスした雰囲気で行わせる

50

ことができる。

【 0 2 5 8 】

また、扉枠右サイドユニット 5 5 0 は、前方へ大きく突出していることから、パチンコ機 1 が並んだ状態で設置される遊技ホールでは、本パチンコ機 1 の前方に位置していなくても、島設備に沿った横方向からでも視認することができ、多数のパチンコ機が列設されている遊技ホール内において本パチンコ機 1 を目立たせることができる。従って、扉枠右サイドユニット 5 5 0 の左右両面側の右ユニット左装飾部材 5 5 4 や右ユニット右装飾部材 5 5 7 を発光装飾させると、本パチンコ機 1 の前方近辺に位置していなくても、遠くから本パチンコ機 1 の存在を知らせることができ、遊技者に対する訴求力の高いパチンコ機 1 とすることができる。

10

【 0 2 5 9 】

更に、扉枠右サイドユニット 5 5 0 において、本パチンコ機 1 で球詰りやエラー等の不具合が発生した時に、左右両面側の右ユニット左装飾部材 5 5 4 や右ユニット右装飾部材 5 5 7、及び右ユニット装飾レンズ部材 5 6 1 等を特有な態様で発光装飾させるようにすることで、遊技ホールの係員に対して、不具合の発生を直ち知らせて認識させることができ、不具合に対して素早い対応ができるようになることから、遊技者の遊技の中断を早期に解決させることができ、遊技者が苛立ちを覚えて遊技に対する興趣の低下を抑制させることができる。

【 0 2 6 0 】

[3 - 7 . 扉枠トップユニット]

扉枠 3 の扉枠トップユニット 5 7 0 について、主に図 5 6 乃至図 5 9 等を参照して詳細に説明する。図 5 6 (a) は扉枠における扉枠トップユニットの正面図であり、(b) は扉枠トップユニットを前から見た斜視図であり、(c) は扉枠トップユニットを後ろから見た斜視図である。図 5 7 は扉枠トップユニットを分解して前から見た分解斜視図であり、図 5 8 は扉枠トップユニットを分解して後ろから見た分解斜視図である。図 5 9 は、図 5 6 における P - P 線で切断した断面図である。扉枠トップユニット 5 7 0 は、扉枠左サイドユニット 5 3 0 及び扉枠右サイドユニット 5 5 0 の上側で扉枠ベースユニット 1 0 0 の扉枠ベース 1 1 0 の前面における貫通口 1 1 1 の上側に取付けられるものである。

20

【 0 2 6 1 】

扉枠トップユニット 5 7 0 は、扉枠ベースユニット 1 0 0 の扉枠ベース 1 1 0 の前面における貫通口 1 1 1 の上側で左右方向の中央に取付けられる中央ベース 5 7 1 と、中央ベース 5 7 1 の左右両側に取付けられていると共に扉枠ベース 1 1 0 の前面に取付けられる一対のサイドベース 5 7 2 と、一対のサイドベース 5 7 2 の前面に夫々取付けられている一対の上部スピーカ 5 7 3 と、左右に延びていると共に左右方向中央が前方へ突出しており後方が開放されている箱状で一対の上部スピーカ 5 7 3 の前方位置で前後に夫々貫通している一対の開口部 5 7 4 a、及び一対の開口部 5 7 4 a よりも左右方向中央寄りの位置から中央付近まで夫々延びていると共に前後方向に夫々貫通しており上下に離間している複数(左右夫々三つ)のスリット 5 7 4 b を有しており中央ベース 5 7 1 及び一対のサイドベース 5 7 2 の前側に取付けられているユニット本体 2 7 1 と、一対の上部スピーカ 5 7 3 の前側に夫々配置されており一対の開口部 5 7 4 a を閉鎖するようにユニット本体 2 7 1 の後側に取付けられているパンチングメタルからなるスピーカカバー 5 7 5 と、を備えている。

30

【 0 2 6 2 】

ここで、図示は割愛するが、一対のサイドベース 5 7 2 (左側サイドベース 5 7 2 a , 右側サイドベース 5 7 2 b) では、開口窓の設けられる側に向けてのみ開口された内部空間をそれぞれ有しており、これらの内部空間において、開口窓の外周内へと外周外から発光するように設けられる上記外周外発光部 3 4 (左側外周外発光部 3 4 a , 右側外周外発光部 3 4 b) と、開口窓の外周内からの光をその外周外で検出する外周外光検出部 3 5 (左側外周外光検出部 3 5 a , 右側外周外光検出部 3 5 b) とがそれぞれ設けられる構造となっている。

40

50

【0263】

また、扉枠トップユニット570は、ユニット本体271の左右方向中央の前面に取付けられており透光性を有しているトップ中装飾部材576と、トップ中装飾部材576の後側に取付けられており前面に複数のLEDが実装されている扉枠トップ中装飾基板577と、ユニット本体271の前面に夫々取付けられており複数のスリット574bを夫々閉鎖していると共にトップ中装飾部材576の左右両端付近から開口部574aを跨いでユニット本体271の左右両端付近まで夫々延びている透明平板状の複数（左右夫々三つ）の導光部材578と、ユニット本体271の前面におけるトップ中装飾部材576の左右両側に夫々取付けられており複数（三つ）の導光部材578の前面を夫々覆っているトップ左装飾レンズ部材579及びトップ右装飾レンズ部材580と、トップ左装飾レンズ部材579及びトップ右装飾レンズ部材580の夫々の前方側からユニット本体271の前面に夫々取付けられておりトップ中装飾部材576の左右両側から開口部574aの中央側端部付近まで夫々延びているトップ中左装飾部材581及びトップ中右装飾部材582と、を備えている。

10

【0264】

更に、扉枠トップユニット570は、ユニット本体271における左右両側面の内側に夫々取付けられており複数（三つ）の導光部材578における左右方向外側端部と対面する部位にLEDが夫々実装されている扉枠トップ左装飾基板583及び扉枠トップ右装飾基板584と、ユニット本体271の後側における左右方向中央の左右両側に夫々形成されている複数（三つの）スリット574bが貫通している部位に夫々取付けられている一対の基板ベース585と、一対の基板ベース585の前面に夫々取付けられておりユニット本体271のスリット574bの後方となる位置に複数のLED586a, 587aが実装されている扉枠トップ中左装飾基板586及び扉枠トップ中右装飾基板587と、扉枠トップ中左装飾基板586及び扉枠トップ中右装飾基板587の前側でユニット本体271の後側に夫々取付けられている一対の遮光部材588と、を備えている。

20

【0265】

また、扉枠トップユニット570は、ユニット本体271内で中央ベース571の前面に取付けられている扉枠トップユニット中継基板589と、扉枠トップユニット中継基板589の前面を覆うように中央ベース571に取付けられている中継基板カバー590と、ユニット本体271の上開口部574cを閉鎖するようにユニット本体271に取付けられている上カバー591と、ユニット本体271の下開口部574dを閉鎖するようにユニット本体271に取付けられている下カバー592と、を備えている。

30

【0266】

扉枠トップユニット570の中央ベース571は、正面視の形状が左右に延びた四角形に形成されている。中央ベース571は、後方へ開放された箱状に形成されており、前面に複数の凹凸を備えている。一対のサイドベース572は、中央ベース571の左右両端に夫々取付けられる。一対の上部スピーカ573は、各サイドベース572の前面に夫々取付けられる。一対の上部スピーカ573は、扉枠トップユニット570に組立てた状態で、夫々の前面が、扉枠トップユニット570の左右方向中央に近い側が後方へ移動するように斜めに取付けられている。一対の上部スピーカ573は、広い周波数帯域で音を出し可能なフルレンジのコーン型スピーカである。

40

【0267】

ユニット本体271は、正面視の形状が、左右に延びた四角形の左右両端付近の下部が下方へ膨出したような形状に形成されている。換言すると、ユニット本体271は、正面視の形状が、左右に延びた四角形を、下端辺側から上方へ窄まった台形で切欠いたような形状に形成されている。ユニット本体271は、平面視の形状が、左右に延びた四角形と、その四角形の前端辺側における左右方向中央を中心にして全幅（左右方向の長さ）の約1/2の部位を底辺とする前方へ突出した台形と、その台形の前端辺を長辺として前方へ短く突出した四角形と、を組合せた形状に形成されている。従って、ユニット本体271は、前面における左右方向中央で前方へ突出した部位の両側が、ユニット本体271の左

50

右方向の端部と、前方へ突出した部位の前端の左右方向端部とを結んだ線よりも後方に位置している（窪んでいる）。

【0268】

ユニット本体271は、前面における左右方向両端から前方へ突出している部位よりも外側の位置までの部位に、夫々前後に貫通している開口部574aが形成されている。また、ユニット本体271は、前面における前方へ台形に突出している部位の斜めに延びている部位に、上下方向に所定の高さで左右に延びていると共に前後方向に貫通している複数のスリット574bが形成されている。複数のスリット574bは、ユニット本体271の前面における前方へ斜めに延びている部位の前端付近から、開口部574a付近まで左右に延びている。また、複数のスリット574bは、ユニット本体271の左右方向中央の両側に、夫々三つずつ上下に離間して形成されている。

10

【0269】

また、ユニット本体271は、上面における左右方向中央に後端から前方へ向かって四角く切欠かれた上開口部574cと、下面における左右方向に後端から前方へ向かって切欠かれた下開口部574dと、を備えている。ユニット本体271の上開口部574cは、上カバー591によって閉鎖される。また、下開口部574dは、下カバー592によって閉鎖される。

【0270】

また、ユニット本体271は、左右両端に上下に延びたトップ左装飾部574e及びトップ右装飾部574fを備えている。トップ左装飾部574eは、その前面が、開口部574aの形成されている部位の前面と、前後方向が略同じ位置に形成されている。トップ右装飾部574fは、その前面が、開口部574aの形成されている部位の前面よりも前方へ位置するように形成されている。このユニット本体271は、不透光性の部材によって形成されている。

20

【0271】

トップ中装飾部材576は、ユニット本体271の前面における左右方向中央において前方へ突出している部位の前端に取付けられる。トップ中装飾部材576は、正面視の形状が、略正方形の下辺の左右方向中央部が下方へ位置するように折れ曲がった変五角形と、変五角形の左右の辺の上端から左右方向外側へ延出した辺の先端と辺五角形の左右の辺の下端とを結んだ略直角三角形と、を組合せたような形状に形成されている。トップ中装飾部材576は、前面の変五角形の部位が、下方へ向かうに従って後方へ移動するように傾斜している。このトップ中装飾部材576は、全体が立体的な形状に形成されており、透光性を有している。

30

【0272】

扉枠トップ中装飾基板577は、前面が、トップ中装飾部材576の変五角形の部位の前面と沿うように、下方へ向かうに従って後方へ移動するように傾斜した状態でトップ中装飾部材576の後側に取付けられる。扉枠トップ中装飾基板577は、前面に複数のLEDが実装されており、それらLEDを発光させることで、トップ中装飾部材576を発光装飾させることができる。

【0273】

導光部材578は、透明な部材によって形成されている。導光部材578は、ユニット本体271の前面における前方へ突出した部位の前端よりも左右両外側の形状に沿った形状に形成されている。ユニット本体271の左右方向両端部に近い側を端部側、中央に近い側を中央側として説明すると、導光部材578は、端部側から中央側へ向かって左右に真っすぐに延びた直部578aと、直部578aの中央側の端部側から中央側へ向かうに従って前方へ移動するように半径の大きい円弧状に延びた円弧部578bと、で構成されている。導光部材578は、直部578aでは前後方向の奥行きが上下方向の高さよりも小さく形成されており、円弧部578bでは前後方向の奥行きが上下方向の高さよりも大きく形成されている。また、導光部材578は、直部578aでは上下方向の高さが一定に形成されており、円弧部578bでは上下方向の高さが中央側へ向かうに従って小さく

40

50

なるように形成されている。導光部材 578 は、扉枠トップユニット 570 に組立てた状態で、直部 578 a がユニット本体 271 の開口部 574 a の直前に位置し、円弧部 578 b がユニット本体 271 のスリット 574 b を前方から閉鎖している。

【0274】

導光部材 578 は、直部 578 a の後面に形成されている鋸状の凹凸からなる拡散反射部 578 c と、円弧部 578 b の後面側に形成されている複数の凹凸からなる拡散入力部 578 d と、を備えている。

【0275】

導光部材 578 は、扉枠トップユニット 570 に組立てた状態で、左右方向両外側の端部が、扉枠トップ左装飾基板 583 又は扉枠トップ右装飾基板 584 の LED 583 a , 584 a と対面していると共に、拡散入力部 578 d が扉枠トップ中左装飾基板 586 又は扉枠トップ中右装飾基板 587 の LED 586 a , 587 a と対面している。この導光部材 578 は、左右方向両外側の端部から、扉枠トップ左装飾基板 583 又は扉枠トップ右装飾基板 584 の LED 583 a , 584 a からの光が入射されると、その光が直部 578 a 内を中央側へ進むと共に、直部 578 a の後面に形成されている拡散反射部 578 c により端部側から順次前方へ反射され、直部 578 a の前面全体から光が前方へ照射される。導光部材 578 の前方にはトップ左装飾レンズ部材 579 又はトップ右装飾レンズ部材 580 が配置されており、それらのうちの直部 578 a の前方となる部位が発光装飾させられる。

【0276】

また、導光部材 578 は、円弧部 578 b の後面に形成されている拡散入力部 578 d から、扉枠トップ中左装飾基板 586 又は扉枠トップ中右装飾基板 587 の LED 586 a , 587 a からの光が入射されると、その光が拡散入力部 578 d の凹凸により円弧部 578 b 内へ広く拡散され、円弧部 578 b の前面全体から光が前方へ照射される。これにより、トップ左装飾レンズ部材 579 又はトップ右装飾レンズ部材 580 における円弧部 578 b の前方に位置している部位を発光装飾させることができる。

【0277】

このように、導光部材 578 は、扉枠トップ左装飾基板 583 及び扉枠トップ中左装飾基板 586 の LED 583 a , 586 a、又は、扉枠トップ右装飾基板 584 及び扉枠トップ中右装飾基板 587 の LED 584 a , 587 a、からの光を導いて、前方に配置されているトップ左装飾レンズ部材 579 又はトップ右装飾レンズ部材 580 の全体を良好（均一）な状態で発光装飾させることができる。

【0278】

トップ左装飾レンズ部材 579 は、ユニット本体 271 の前面における左右方向中央より左側に配置される三つの導光部材 578 の前方を覆うように、ユニット本体 271 の前面に取付けられる。トップ左装飾レンズ部材 579 は、三つの導光部材 578 を夫々独立して前方から収容する三つの装飾レンズ部 579 a を有している。トップ左装飾レンズ部材 579 の装飾レンズ部 579 a は、導光部材 578 に倣った形状に形成されており、導光部材 578 の前面及び上下両面を被覆している。各装飾レンズ部 579 a の前面には、前方へ突出した四角錐台の凹凸が左右に列設されている。

【0279】

トップ左装飾レンズ部材 579 は、扉枠トップユニット 570 におけるトップ中装飾部材 576 の左端から、ユニット本体 271 のトップ左装飾部 574 e の右端まで延びている。つまり、トップ左装飾レンズ部材 579 は、扉枠トップユニット 570 におけるトップ中装飾部材 576 よりも左側の略全体を装飾している。このトップ左装飾レンズ部材 579 は、三つの導光部材 578 を介して扉枠トップ左装飾基板 583 及び扉枠トップ中左装飾基板 586 の LED 583 a , 586 a によって発光装飾させられる。

【0280】

トップ右装飾レンズ部材 580 は、ユニット本体 271 の前面における左右方向中央より右側に配置される三つの導光部材 578 の前方を覆うように、ユニット本体 271 の前

10

20

30

40

50

面に取付けられる。トップ右装飾レンズ部材 5 8 0 は、三つの導光部材 5 7 8 を夫々独立して前方から収容する三つの装飾レンズ部 5 8 0 a を有している。トップ右装飾レンズ部材 5 8 0 の装飾レンズ部 5 8 0 a は、導光部材 5 7 8 に倣った形状に形成されており、導光部材 5 7 8 の前面及び上下両面を被覆している。各装飾レンズ部 5 8 0 a の前面には、前方へ突出した四角錘台の凹凸が左右に列設されている。

【 0 2 8 1 】

トップ右装飾レンズ部材 5 8 0 は、扉枠トップユニット 5 7 0 におけるトップ中装飾部材 5 7 6 の右端から、ユニット本体 2 7 1 のトップ右装飾部 5 7 4 f の左端まで延びている。つまり、トップ右装飾レンズ部材 5 8 0 は、扉枠トップユニット 5 7 0 におけるトップ中装飾部材 5 7 6 よりも右側の略全体を装飾している。このトップ右装飾レンズ部材 5 8 0 は、三つの導光部材 5 7 8 を介して扉枠トップ右装飾基板 5 8 4 及び扉枠トップ中右装飾基板 5 8 7 の LED 5 8 4 a , 5 8 7 a によって発光装飾させられる。

10

【 0 2 8 2 】

トップ中左装飾部材 5 8 1 は、ユニット本体 2 7 1 の前面における左側の開口部 5 7 4 a とトップ中装飾部材 5 7 6 との間で、トップ左装飾レンズ部材 5 7 9 の前方からユニット本体 2 7 1 の前面に取付けられる。トップ中左装飾部材 5 8 1 は、扉枠トップユニット 5 7 0 に組立てた状態で、トップ左装飾レンズ部材 5 7 9 の三つの装飾レンズ部 5 7 9 a の間を埋めるように取付けられており、前面の中央寄りがトップ左装飾レンズ部材 5 7 9 の前面よりも前方に突出している。このトップ中左装飾部材 5 8 1 は、不透光性の部材によって形成されている。

20

【 0 2 8 3 】

トップ中右装飾部材 5 8 2 は、ユニット本体 2 7 1 の前面における右側の開口部 5 7 4 a とトップ中装飾部材 5 7 6 との間で、トップ右装飾レンズ部材 5 8 0 の前方からユニット本体 2 7 1 の前面に取付けられる。トップ中右装飾部材 5 8 2 は、扉枠トップユニット 5 7 0 に組立てた状態で、トップ右装飾レンズ部材 5 8 0 の三つの装飾レンズ部 5 8 0 a の間を埋めるように取付けられており、前面の中央寄りがトップ右装飾レンズ部材 5 8 0 の前面よりも前方に突出している。このトップ中右装飾部材 5 8 2 は、不透光性の部材によって形成されている。

【 0 2 8 4 】

扉枠トップ左装飾基板 5 8 3 は、ユニット本体 2 7 1 内における左側面（トップ左装飾部 5 7 4 e ）の内側に、LED 5 8 3 a が実装されている面を右方へ向けて取付けられている。扉枠トップ左装飾基板 5 8 3 は、ユニット本体 2 7 1 の左右方向中央より左側の前面に取付けられている三つの導光部材 5 7 8 の左端面と対向する位置に LED 5 8 3 a が実装されている（図 5 9 を参照）。三つの LED 5 8 3 a は、夫々独立して発光させることができる。扉枠トップ左装飾基板 5 8 3 の LED 5 8 3 a により、三つの導光部材 5 7 8 の直部 5 7 8 a を介して、トップ左装飾レンズ部材 5 7 9 におけるユニット本体 2 7 1 の左側の開口部 5 7 4 a の前方に位置している部位を発光装飾させることができる。

30

【 0 2 8 5 】

扉枠トップ右装飾基板 5 8 4 は、ユニット本体 2 7 1 内における右側面（トップ右装飾部 5 7 4 f ）の内側に、LED 5 8 4 a が実装されている面を左方へ向けて取付けられている。扉枠トップ右装飾基板 5 8 4 は、ユニット本体 2 7 1 の左右方向中央より右側の前面に取付けられている三つの導光部材 5 7 8 の右端面と対向する位置に LED 5 8 4 a が実装されている（図 5 9 を参照）。三つの LED 5 8 4 a は、夫々独立して発光させることができる。扉枠トップ右装飾基板 5 8 4 の LED 5 8 4 a により、三つの導光部材 5 7 8 の直部 5 7 8 a を介して、トップ右装飾レンズ部材 5 8 0 におけるユニット本体 2 7 1 の右側の開口部 5 7 4 a の前方に位置している部位を発光装飾させることができる。

40

【 0 2 8 6 】

一对の基板ベース 5 8 5 は、ユニット本体 2 7 1 内における複数のスリット 5 7 4 b が形成されている部位の後側に取付けられるものである。一对の基板ベース 5 8 5 は、互いが略左右対称に形成されている。基板ベース 5 8 5 は、上下及び前後に延びた辺を有する

50

側面視略正方形の側壁と、側壁の後辺から直角に左右方向外方へ延びた正面視四角形の後壁と、側壁の上辺の前端から側壁の上辺途中までを結んだ線を斜辺として側壁と後壁の上辺同士を結んでいる略直角三角形の上壁と、上壁とは反対側で側壁と後壁の下辺同士を結んでいる略直角三角形の下壁と、を備え、上下の斜辺同士の間が開放された三角柱状の箱状に形成されている。基板ベース 5 8 5 は、開放されている部位が、ユニット本体 2 7 1 によって閉鎖されるようにユニット本体 2 7 1 に取付けられる。この基板ベース 5 8 5 は、開放されている部位が閉鎖されるように、扉枠トップ中左装飾基板 5 8 6 又は扉枠トップ中右装飾基板 5 8 7 が取付けられる。

【 0 2 8 7 】

扉枠トップ中左装飾基板 5 8 6 は、ユニット本体 2 7 1 における左右中央より左側の後側に取付けられる基板ベース 5 8 5 において、箱状の開放されている部位を前方から閉鎖するように、基板ベース 5 8 5 に取付けられる。扉枠トップ中左装飾基板 5 8 6 は、基板ベース 5 8 5 の前面に取付けられることで、前面が、ユニット本体 2 7 1 の左右方向中央側へ向かうに従って前方へ移動するように、左右に延びた面に対して傾斜した状態となる。これにより、扉枠トップ中左装飾基板 5 8 6 は、扉枠トップユニット 5 7 0 に組立てた状態で、その前面が、ユニット本体 2 7 1 の左右方向中央より左側の三つのスリット 5 7 4 b が形成されている部位の面と略平行な状態となる。

10

【 0 2 8 8 】

扉枠トップ中左装飾基板 5 8 6 は、ユニット本体 2 7 1 の三つのスリット 5 7 4 b と対応している位置に、複数の LED 5 8 6 a が実装されている。これにより、扉枠トップ中左装飾基板 5 8 6 は、扉枠トップユニット 5 7 0 に組立てた状態で、ユニット本体 2 7 1 の中央より左側の三つのスリット 5 7 4 b から、複数の LED 5 8 6 a が前方に臨んだ状態となる。扉枠トップ中左装飾基板 5 8 6 は、複数の LED 5 8 6 a を発光させることで、導光部材 5 7 8 の円弧部 5 7 8 b を介して、トップ左装飾レンズ部材 5 7 9 のトップ中装飾部材 5 7 6 に近い部位を発光装飾させることができる。

20

【 0 2 8 9 】

扉枠トップ中右装飾基板 5 8 7 は、ユニット本体 2 7 1 における左右中央より右側の後側に取付けられる基板ベース 5 8 5 において、箱状の開放されている部位を前方から閉鎖するように、基板ベース 5 8 5 に取付けられる。扉枠トップ中右装飾基板 5 8 7 は、基板ベース 5 8 5 の前面に取付けられることで、前面が、ユニット本体 2 7 1 の左右方向中央側へ向かうに従って前方へ移動するように、左右に延びた面に対して傾斜した状態となる。これにより、扉枠トップ中右装飾基板 5 8 7 は、扉枠トップユニット 5 7 0 に組立てた状態で、その前面が、ユニット本体 2 7 1 の左右方向中央より右側の三つのスリット 5 7 4 b が形成されている部位の面と略平行な状態となる。

30

【 0 2 9 0 】

扉枠トップ中右装飾基板 5 8 7 は、ユニット本体 2 7 1 の三つのスリット 5 7 4 b と対応している位置に、複数の LED 5 8 7 a が実装されている。これにより、扉枠トップ中右装飾基板 5 8 7 は、扉枠トップユニット 5 7 0 に組立てた状態で、ユニット本体 2 7 1 の中央より右側の三つのスリット 5 7 4 b から、複数の LED 5 8 7 a が前方に臨んだ状態となる。扉枠トップ中右装飾基板 5 8 7 は、複数の LED 5 8 7 a を発光させることで、導光部材 5 7 8 の円弧部 5 7 8 b を介して、トップ右装飾レンズ部材 5 8 0 のトップ中装飾部材 5 7 6 に近い部位を発光装飾させることができる。

40

【 0 2 9 1 】

一对の遮光部材 5 8 8 は、扉枠トップ中左装飾基板 5 8 6 及び扉枠トップ中右装飾基板 5 8 7 とユニット本体 2 7 1 との間の位置で、ユニット本体 2 7 1 の前面後側に取付けられるものである。一对の遮光部材 5 8 8 は、不透光性の部材によって、互いが略左右対称に形成されている。遮光部材 5 8 8 は、ユニット本体 2 7 1 における三つのスリット 5 7 4 b と対応して列設されている扉枠トップ中左装飾基板 5 8 6 及び扉枠トップ中右装飾基板 5 8 7 の複数の LED 5 8 6 a , 5 8 7 a の上下の間を仕切っている。この遮光部材 5 8 8 により、各導光部材 5 7 8 の直後に位置している LED 5 8 6 a , 5 8 7 a によって

50

のみ、その導光部材 5 7 8 により光を前方へ誘導させることができ、トップ左装飾レンズ部材 5 7 9 及びトップ右装飾レンズ部材 5 8 0 の夫々の装飾レンズ部 5 7 9 a , 5 8 0 a を夫々独立させた状態で良好に発光装飾させることができる。

【 0 2 9 2 】

扉枠トップユニット中継基板 5 8 9 は、中央ベース 5 7 1 の前面に取付けられている。扉枠トップユニット中継基板 5 8 9 は、一对の上部スピーカ 5 7 3、扉枠トップ中装飾基板 5 7 7、扉枠トップ左装飾基板 5 8 3、扉枠トップ右装飾基板 5 8 4、扉枠トップ中左装飾基板 5 8 6、及び扉枠トップ中右装飾基板 5 8 7 と、扉枠ベースユニット 1 0 0 の扉本体中継基板との接続を中継している。扉枠トップユニット中継基板 5 8 9 は、扉枠右サイドユニット 5 5 0 に備えられている図示しない接続ケーブルを介して、扉本体中継基板と接続されている。この扉枠トップユニット中継基板 5 8 9 は、前側が中継基板カバー 5 9 0 によって覆われている。

10

【 0 2 9 3 】

この扉枠トップユニット 5 7 0 は、左右方向中央において前方へ突出したトップ中装飾部材 5 7 6 を備えていると共に、トップ中装飾部材 5 7 6 の左右両側の前面が後方へ挟れているように湾曲しているため、トップ中装飾部材 5 7 6 のみが前方へ大きく突出しているように遊技者を錯覚させることができ、遊技者の関心を本パチンコ機 1 に対して強く引付けさせることができる。

【 0 2 9 4 】

また、扉枠トップユニット 5 7 0 は、中央に配置されているトップ中装飾部材 5 7 6 の左右両側を装飾しているトップ左装飾レンズ部材 5 7 9 及びトップ右装飾レンズ部材 5 8 0 を、トップ中装飾部材 5 7 6 の左右両側から、ユニット本体 2 7 1 の左右両端に形成されているトップ左装飾部 5 7 4 e 及びトップ右装飾部 5 7 4 f まで延びるように形成している。これにより、扉枠トップユニット 5 7 0 によって、扉枠 3 の前面上部を全体的に装飾することができる。

20

【 0 2 9 5 】

この際に、扉枠トップユニット 5 7 0 では、トップ左装飾レンズ部材 5 7 9 及びトップ右装飾レンズ部材 5 8 0 が配置されている左右方向両端付近の夫々の後方に、パンチングメタルからなるスピーカカバー 5 7 5 により前面が保護された上部スピーカ 5 7 3 を備え、トップ左装飾レンズ部材 5 7 9 及びトップ右装飾レンズ部材 5 8 0 の上下に離間している三つの装飾レンズ部 5 7 9 a , 5 8 0 a の間からスピーカカバー 5 7 5 が前方へ臨むようにしているため、左右の上部スピーカ 5 7 3 から出力されるサウンドを、良好な状態で遊技者に聴かせることができ、良質なステレオサウンドを楽しませることができる。

30

【 0 2 9 6 】

また、扉枠トップユニット 5 7 0 は、トップ左装飾レンズ部材 5 7 9 及びトップ右装飾レンズ部材 5 8 0 の後側に備えられた複数の導光部材 5 7 8 により、扉枠トップ左装飾基板 5 8 3、扉枠トップ右装飾基板 5 8 4、扉枠トップ中左装飾基板 5 8 6、及び扉枠トップ中右装飾基板 5 8 7 からの光を、トップ左装飾レンズ部材 5 7 9 及びトップ右装飾レンズ部材 5 8 0 に導くことができ、トップ左装飾レンズ部材 5 7 9 及びトップ右装飾レンズ部材 5 8 0 の前面全体を良好に発光装飾させることができる。従って、扉枠トップユニット 5 7 0 は、左右の上部スピーカ 5 7 3 の前方を含む扉枠 3 の上部の前面全体を発光装飾させることができる。

40

【 0 2 9 7 】

[3 - 8 . 扉枠の作用効果]

扉枠 3 の作用効果について説明する。本実施形態のパチンコ機 1 における扉枠 3 は、扉枠ベースユニット 1 0 0 における扉枠ベース 1 1 0 の前後に貫通している貫通口 1 1 1 を、従来のパチンコ機よりは上下及び左右方向へ大きくしており、貫通口 1 1 1 の拡大に合せて、皿ユニット 3 2 0 及び扉枠トップユニット 5 7 0 の上下方向の高さを小さくしていると共に、扉枠左サイドユニット 5 3 0 及び扉枠右サイドユニット 5 5 0 の左右方向の幅を小さくしている。これにより、貫通口 1 1 1 (ガラスユニット 1 9 0) を通して、本体

50

枠 4 に取付けられた遊技盤 5 (遊技領域 5 a) の前面を、可及的に広く遊技者 (前方) から見えるようにすることができ、遊技領域 5 a の広い遊技盤 5 に対応している。

【0298】

扉枠 3 は、貫通口 1 1 1 の下側において、前方へ膨出している皿ユニット 3 2 0 の左右方向中央に大きな半球面状の操作ボタン 4 1 0 を有した演出操作ユニット 4 0 0 (第二演出操作ユニット 4 0 0 A) を備え、演出操作ユニット 4 0 0 の左右両側における下半分 (上皿 3 2 1 よりも下側の部分) の前面 (皿前下装飾部 3 2 6 c の前面) を、後方へ抉れるように窪んだ形状 (皿ユニット 3 2 0 の左右両端の前端と、演出操作ユニット 4 0 0 の左右両端の前端とを結んだ直線よりも、演出操作ユニット 4 0 0 の左右両側の前面が後方へ位置するように凹状に湾曲した形状) に形成されている。これにより、皿ユニット 3 2 0 の左右方向中央の前面に取付けられている演出操作ユニット 4 0 0 が前方へ大きく突出しているように見えるため、遊技者に対して演出操作ユニット 4 0 0 を目立たせて強調して見せることができ、演出操作ユニット 4 0 0 に強く注目させることができる。

10

【0299】

扉枠 3 は、貫通口 1 1 1 よりも下側の皿ユニット 3 2 0 の前面に配置されている演出操作ユニット 4 0 0 を、大きな半球面状の透明な操作ボタン 4 1 0 が、斜め上前方を向くように傾けた状態で取付けているため、本パチンコ機 1 の前で遊技者が着座すると、操作ボタン 4 1 0 が遊技者の頭部 (顔) を向いた状態となり、遊技者が視線を落として演出操作ユニット 4 0 0 を見ると、操作ボタン 4 1 0 が略正面に近い状態で見えることとなり、大きくて丸い操作ボタン 4 1 0 を強烈に視認させることができ、操作ボタン 4 1 0 を用いた演出に対して期待感を高めさせることができると共に、透明な操作ボタン 4 1 0 内に配置されている扉枠側演出表示装置 4 6 0 に表示される演出画像を良好な状態で視認させることができ、演出画像を十分に楽しませることができる。

20

【0300】

また、扉枠 3 は、皿ユニット 3 2 0 の全高と略同じ直径の大きくて前方へ丸く膨出した操作ボタン 4 1 0 を備えているため、操作ボタン 4 1 0 を操作する際に、短い距離の手の移動で操作ボタン 4 1 0 の何れかの部位に触れることができ、操作ボタン 4 1 0 の「早押し」を比較的容易に行うことができる。また、大径で前方へ丸く膨出した操作ボタン 4 1 0 を、傾けた状態で取付けているため、従来のパチンコ機の操作ボタンのように上から押圧操作することができるだけでなく、左方や右方、或いは、前方からでも良好に操作することができる。操作性の良い操作ボタン 4 1 0 によって操作ボタン 4 1 0 を用いた演出をより楽しませることができる。

30

【0301】

また、扉枠 3 は、皿ユニット 3 2 0 によって演出操作ユニット 4 0 0 を、吊り下げたような状態で取付けていると共に、演出操作ユニット 4 0 0 の下部に振動を発生させる振動モータ 4 2 4 を備えているため、遊技状態に応じて振動モータ 4 2 4 を回転させて振動を発生させると、操作ボタン 4 1 0 の上部に触れている遊技者の手に対して、強い振動を伝達させることができ、遊技者を驚かせて操作ボタン 4 1 0 を用いた演出をより一層楽しませることができる。

【0302】

更に、扉枠 3 は、皿ユニット 3 2 0 の前面中央に、皿ユニット 3 2 0 の全高に亘る大きな操作ボタン 4 1 0 (演出操作ユニット 4 0 0) を備えていることから、従来のパチンコ機と比較して上皿 3 2 1 の下にある下皿 3 2 2 が目立ち難くなるため、従来のパチンコ機を見慣れた遊技者に対して、明らかに異なっていると認識させ易くすることができ、遊技者の関心を強く引付けられる訴求力の高いパチンコ機 1 とすることができる。

40

【0303】

また、扉枠 3 は、皿ユニット 3 2 0 の前面における演出操作ユニット 4 0 0 の左側に開口している下皿開口部 3 2 6 d に対して、下皿 3 2 2 を、演出操作ユニット 4 0 0 の後側へ回り込むように形成しているため、下皿開口部 3 2 6 d の大きさに対して、下皿 3 2 2 の容積を大きくすることができ、下皿 3 2 2 での遊技球の貯留数を十分に確保することが

50

できる。また、下皿 3 2 2 の後部が演出操作ユニット 4 0 0 の後側へ回り込んでいることから、遊技者が下皿 3 2 2 内に左手を入れたり、下皿開口部 3 2 6 d に左手の指を掛けたりした時に、指先が下皿 3 2 2 の後の壁に触れ難くなるため、遊技者に対して違和感を与え難くすることができ、遊技に対する興趣の低下を抑制させることができると共に、下皿開口部 3 2 6 d の大きさに比べて下皿 3 2 2 の容積が大きいことを触覚でも認識させることができる。

【 0 3 0 4 】

更に、扉枠 3 は、上皿 3 2 1 からの遊技球が下皿 3 2 2 に放出される下皿球供給口 3 2 3 c と下皿 3 2 2 の遊技球を皿ユニット 3 2 0 の下方のドル箱等に抜くための下皿球抜き孔 3 2 2 a とを、前後に直線状に配置すると共に、正面視において下皿開口部 3 2 6 d の右外側（演出操作ユニット 4 0 0 のフレームユニット 4 1 5 の左端よりも右側）に配置している。つまり、下皿球供給口 3 2 3 c 及び下皿球抜き孔 3 2 2 a を、演出操作ユニット 4 0 0、皿ユニットカバー 3 2 6 における演出操作ユニット取付部 3 2 6 a（下皿開口部 3 2 6 d の右外側）、下皿カバー 3 4 0 の前端側、等の後方に配置しているため、遊技者側から下皿球供給口 3 2 3 c や下皿球抜き孔 3 2 2 a が見え、皿ユニット 3 2 0（パチンコ機 1）の外観をスッキリさせることができ、パチンコ機 1 の見栄えを良くすることができる。

10

【 0 3 0 5 】

また、扉枠 3 は、下皿 3 2 2 において、下皿球供給口 3 2 3 c の前方（真正面）の下方に下皿球抜き孔 3 2 2 a を配置しているため、下皿球抜き孔 3 2 2 a を開いた状態とすると、上皿 3 2 1 等から下皿 3 2 2 へ放出された遊技球が、下皿 3 2 2 に入ると直ぐに下皿球抜き孔 3 2 2 a から下方のドル箱等へ排出されることとなる。この際に、遊技者側からは、下皿球供給口 3 2 3 c や下皿球抜き孔 3 2 2 a が見えないため、上皿 3 2 1 等から下皿 3 2 2 を通ってドル箱へ排出される遊技球の流れも見ることができない。これにより、遊技者に対して上皿 3 2 1 の遊技球や上皿 3 2 1 が満タンな状態で払出装置 8 3 0 から払出された遊技球等が、直接ドル箱へ排出されているように錯覚させることができるため、遊技球が下皿 3 2 2 を通る煩わしさを感じさせ難くすることができ、遊技者を遊技（遊技球の打込操作や演出画像等）に専念させて興趣の低下を抑制させることができる。

20

【 0 3 0 6 】

また、扉枠 3 は、下皿 3 2 2 において、下皿球供給口 3 2 3 c の前方左寄りの位置に下皿球抜き孔 3 2 2 a を配置すると共に、下皿球抜き孔 3 2 2 a よりも右側の下皿 3 2 2 の立上った壁部を下皿球抜き孔 3 2 2 a の方向を向くように斜めに湾曲させているため、下皿球供給口 3 2 3 c から下皿 3 2 2 へ供給された遊技球を、直接的に下皿球抜き孔 3 2 2 a へ誘導したり、右側の壁部に反射させて間接的に下皿球抜き孔 3 2 2 a へ誘導したりすることができる。これにより、下皿球抜き孔 3 2 2 a が開いたままの状態では、下皿球供給口 3 2 3 c から下皿 3 2 2 に供給された遊技球が、下皿 3 2 2 における下皿球抜き孔 3 2 2 a よりも左側の領域（下皿第一領域 A 1）へ侵入することなく、下皿球抜き孔 3 2 2 a から下方へ排出させることができるため、下皿 3 2 2 内を流通する遊技球を遊技者に見せることなく下皿 3 2 2 の下方（ドル箱）へ遊技球を排出させることができ、上述と同様の作用効果を奏することができる。

30

40

【 0 3 0 7 】

また、扉枠 3 は、下皿 3 2 2 が前方へ臨む皿ユニットカバー 3 2 6 の下皿開口部 3 2 6 d を、演出操作ユニット取付部 3 2 6 a（演出操作ユニット 4 0 0）と下スピーカ口 3 2 6 e との間に備えているため、遊技者が下皿開口部 3 2 6 d に手を掛けたり、下皿 3 2 2 に手を入れたりしても、下スピーカ口 3 2 6 e の前方が遊技者の手によって遮られることはないため、本体枠 4 の基板ユニット 9 0 0 における下部スピーカ 9 2 1 からのサウンドを、良好に前方へ出力させることができ、本パチンコ機 1 によるサウンドを楽しませることができる。また、遊技者が下皿 3 2 2 に手を入れたり近付いたりすると、下スピーカ口 3 2 6 e から前方へ出力される下部スピーカ 9 2 1 からの重低音による振動を、遊技者に触覚的に感じさせることができ、遊技者を楽しませて興趣の低下を抑制させることができ

50

る。

【 0 3 0 8 】

また、扉枠 3 は、貫通口 1 1 1 の右側から板状で前方へ大きく突出している扉枠右サイドユニット 5 5 0 を備えていることから、本パチンコ機 1 を遊技ホールの島設備に設置すると、扉枠右サイドユニット 5 5 0 が右側に隣接しているパチンコ機との間で仕切りのような作用効果を発揮することができるため、本パチンコ機 1 で遊技する遊技者に対して、個室で遊技しているような感じに錯覚させることができ、周りの他の遊技者に気兼ねすることなくリラックスした雰囲気で行わせることができる。

【 0 3 0 9 】

更に、扉枠 3 は、板状で前方へ大きく突出している扉枠右サイドユニット 5 5 0 の前端や左右両面を、発光装飾させることができるため、パチンコ機 1 が並んだ状態で設置される遊技ホール内において、本パチンコ機 1 の前方に位置していなくても、島設備に沿った横方向から等の遠くからでも本パチンコ機 1 の存在を知らせることができ、遊技者に対する訴求力の高いパチンコ機 1 とすることができる。

10

【 0 3 1 0 】

また、扉枠 3 は、貫通口 1 1 1 の上側の扉枠トップユニット 5 7 0 において、左右方向中央で前方へ突出しているトップ中装飾部材 5 7 6 を備えると共に、トップ中装飾部材 5 7 6 の左右両側の前面を、後方へ挟れるように窪んだ形状（扉枠トップユニット 5 7 0 の左右両端の前端と、トップ中装飾部材 5 7 6 の左右両端の前端とを結んだ直線よりも、扉枠トップユニット 5 7 0 におけるトップ中装飾部材 5 7 6 の左右両側の前面が後方へ位置するように凹状に湾曲した形状）に形成されている。これにより、扉枠トップユニット 5 7 0 のトップ中装飾部材 5 7 6 のみが前方へ大きく突出しているように見えるため、遊技者に対してトップ中装飾部材 5 7 6 を目立たせて強調して見せることができ、トップ中装飾部材 5 7 6 に強く注目させることができる。

20

【 0 3 1 1 】

ところで、従来のパチンコ機における扉枠の上部には、左右に離間した一对の上部スピーカが備えられており二つの上部スピーカが目立っていた。これに対して、本実施形態の扉枠 3 は、貫通口 1 1 1 の上側に取付けられている扉枠トップユニット 5 7 0 において、左右両端にパンチングメタルからなるスピーカカバー 5 7 5 により前面が保護された一对の上部スピーカ 5 7 3 を備えた上で、中央のトップ中装飾部材 5 7 6 の左右両側からスピーカカバー 5 7 5 の前を通して左右方向両端まで延びたトップ左装飾レンズ部材 5 7 9 及びトップ右装飾レンズ部材 5 8 0 を備え、トップ左装飾レンズ部材 5 7 9 及びトップ右装飾レンズ部材 5 8 0 の前面全体を、発光装飾できるようにしている。これにより、扉枠 3 の前面上部を全体的に装飾することができるため、扉枠 3 の上部において、一对の上部スピーカ 5 7 3 が目立たなくなり、従来のパチンコ機とは明らかに異なる装飾が施されていることを一見して遊技者に認識させることができ、遊技者に対する訴求力の高いパチンコ機 1 とすることができると共に、一对の上部スピーカ 5 7 3 により良質なステレオサウンドを遊技者に楽しませることができる。

30

【 0 3 1 2 】

このように、本実施形態の扉枠 3 は、貫通口 1 1 1 より下側と上側において、皿ユニット 3 2 0 に取付けられている演出操作ユニット 4 0 0 と、扉枠トップユニット 5 7 0 のトップ中装飾部材 5 7 6 とが、夫々左右方向の中央で前方へ大きく突出しているため、左右方向中央を通る仮想線が目立つような上下において統一感のある装飾を遊技者に見せることができると共に、洗練された感じの装飾により他のパチンコ機よりも目立たせることができ、訴求力の高いパチンコ機 1 とすることができる。

40

【 0 3 1 3 】

また、扉枠 3 は、左右方向の中央において上下に配置されている扉枠トップユニット 5 7 0 のトップ中装飾部材 5 7 6 と演出操作ユニット 4 0 0 とを、前方へ突出させているため、トップ中装飾部材 5 7 6 及び演出操作ユニット 4 0 0 を発光装飾させると、扉枠 3 の前面の左右方向中央で上下に延びたような発光ラインを遊技者に見せることができ、遊技

50

者の視線を左右方向中央に配置された演出操作ユニット400の操作ボタン410等に誘導させることができる。

【0314】

[5. 遊技盤の全体構成]

次に、パチンコ機1の遊技盤5の全体構成について、図60乃至図66等を参照して詳細に説明する。図60は、遊技盤の正面図である。図61は遊技盤を主な構成毎に分解して前から見た分解斜視図であり、図62は遊技盤を主な構成毎に分解して後ろから見た分解斜視図である。図63は表ユニットと裏ユニットを除いた遊技盤の正面図であり、図64は図63の遊技盤を分解して前から見た分解斜視図であり、図65は図63の遊技盤を分解して後ろから見た分解斜視図である。図66は、遊技盤をパチンコ機に取付けた状態で機能表示ユニットの部位を正面から拡大して示す説明図である。

10

【0315】

遊技盤5は、遊技者がハンドルユニット300のハンドル302を操作することで遊技球が打込まれる遊技領域5aを有している。また、遊技盤5は、遊技領域5aの外周を区画し外形が正面視略四角形状とされた前構成部材1000と、前構成部材1000の後側に取付けられており遊技領域5aの後端を区画する板状の遊技パネル1100と、遊技パネル1100の後側下部に取付けられている基板ホルダ1200と、基板ホルダ1200の後面に取付けられており遊技球を遊技領域5a内へ打込むことで行われる遊技内容を制御する主制御基板1310を有している主制御ユニット1300と、を備えている。遊技パネル1100の前面において遊技領域5a内となる部位には、遊技球と当接する複数の障害釘が所定のゲージ配列で植設されている(図示は省略)。

20

【0316】

また、遊技盤5は、主制御基板1310からの制御信号に基づいて遊技状況を表示し前構成部材1000の左下隅に遊技者側へ視認可能に取付けられている機能表示ユニット1400と、遊技パネル1100の後側に取付けられている周辺制御ユニット1500と、正面視において遊技領域5aの中央に配置されており所定の演出画像を表示可能な遊技盤側演出表示装置1600と、遊技パネル1100の前面に取付けられる表ユニット2000と、遊技パネル1100の後面に取付けられる裏ユニット3000と、を更に備えている。裏ユニット3000の後面に遊技盤側演出表示装置1600が取付けられていると共に、遊技盤側演出表示装置1600の後面に周辺制御ユニット1500が取付けられている。

30

【0317】

遊技パネル1100は、外周が枠状の前構成部材1000の内周よりもやや大きく形成されていると共に透明な平板状のパネル板1110と、パネル板1110の外周を保持しており前構成部材1000の後側に取付けられると共に後面に裏ユニット3000が取付けられる枠状のパネルホルダ1120と、を備えている。

【0318】

表ユニット2000は、遊技領域5a内に打込まれた遊技球を受入可能に常時開口している複数の一般入賞口2001と、複数の一般入賞口2001とは遊技領域5a内の異なる位置で遊技球を受入可能に常時開口している第一始動口2002と、遊技領域5a内の所定位置に取付けられており遊技球の通過を検知するゲート部2003と、遊技球がゲート部2003を通過することにより抽選される普通抽選結果に応じて遊技球の受入れが可能となる第二始動口2004と、第一始動口2002又は第二始動口2004への遊技球の受入れにより抽選される第一特別抽選結果又は第二特別抽選結果に応じて遊技球の受入れが何れかにおいて可能となる大入賞口2005と、を備えている。

40

【0319】

また、表ユニット2000は、遊技領域5a内の左右方向中央でアウト口1126の直上に取付けられており第一始動口2002及び大入賞口2005を有している始動口ユニット2100と、始動口ユニット2100の正面視左方で内レール1002に沿って取付けられており複数の一般入賞口2001を有しているサイドユニット下2200と、サイ

50

ドユニット下 2 2 0 0 の正面視左端上方に取付けられているサイドユニット上 2 3 0 0 と、遊技領域 5 a 内の略中央に取付けられておりゲート部 2 0 0 3、及び第二始動口 2 0 0 4 を有している枠状のセンター役物 2 5 0 0 と、を備えている。

【 0 3 2 0 】

裏ユニット 3 0 0 0 は、パネルホルダ 1 1 2 0 の後面に取付けられ前方が開放されている箱状で後壁に四角い開口部 3 0 1 0 a を有している裏箱 3 0 1 0 と、裏箱 3 0 1 0 の後面に取付けられており遊技盤側演出表示装置 1 6 0 0 を着脱可能に取付けるためのロック機構 3 0 2 0 と、を備えている。

【 0 3 2 1 】

更に、裏ユニット 3 0 0 0 は、裏箱 3 0 1 0 内の前端で正面視左辺側の上下方向中央から上寄りに取付けられている裏左中装飾ユニット 3 0 5 0 と、裏箱 3 0 1 0 内における開口部 3 0 1 0 a の下方で裏箱 3 0 1 0 の後壁付近に取付けられている裏下後可動演出ユニット 3 1 0 0 と、裏箱 3 0 1 0 内における開口部 3 0 1 0 a の上方で正面視左側に取付けられている裏上左可動演出ユニット 3 2 0 0 と、裏箱 3 0 1 0 内で開口部 3 0 1 0 a の正面視左側に取付けられている裏左可動演出ユニット 3 3 0 0 と、裏箱 3 0 1 0 内における開口部 3 0 1 0 a の上方で左右方向中央から正面視右端までにかけて取付けられている裏上中可動演出ユニット 3 4 0 0 と、裏箱 3 0 1 0 内における開口部 3 0 1 0 a の下方で裏下後可動演出ユニット 3 1 0 0 の前方に取付けられている裏下前可動演出ユニット 3 5 0 0 と、を備えている。

【 0 3 2 2 】

[5 - 1 . 前構成部材]

次に、前構成部材 1 0 0 0 について、主に図 6 4 及び図 6 5 等を参照して説明する。前構成部材 1 0 0 0 は、正面視の外形が略正方形とされ、内形が略円形状に前後方向へ貫通しており、内形の内周によって遊技領域 5 a の外周を区画している。この前構成部材 1 0 0 0 は、正面視で左右方向中央から左寄りの下端から時計回りの周方向へ沿って円弧状に延び正面視左右方向中央上端を通り過ぎて右斜め上部まで延びた外レール 1 0 0 1 と、外レール 1 0 0 1 に略沿って前構成部材 1 0 0 0 の内側に配置され正面視左右方向中央下部から正面視左斜め上部まで円弧状に延びた内レール 1 0 0 2 と、内レール 1 0 0 2 の下端の正面視右側で遊技領域 5 a の最も低くなった位置に形成されており後方へ向かって低くなるように傾斜しているアウト誘導部 1 0 0 3 と、を備えている。

【 0 3 2 3 】

また、前構成部材 1 0 0 0 は、アウト誘導部 1 0 0 3 の正面視右端から前構成部材 1 0 0 0 の右辺付近まで右端側が僅かに高くなるように直線状に傾斜している右下レール 1 0 0 4 と、右下レール 1 0 0 4 の右端から前構成部材 1 0 0 0 の右辺に沿って外レール 1 0 0 1 の上端の下側まで延びており上部が前構成部材 1 0 0 0 の内側へ湾曲している右レール 1 0 0 5 と、右レール 1 0 0 5 の上端と外レール 1 0 0 1 の上端とを繋いでおり外レール 1 0 0 1 に沿って転動して来た遊技球が当接する衝止部 1 0 0 6 と、を備えている。

【 0 3 2 4 】

また、前構成部材 1 0 0 0 は、内レール 1 0 0 2 の上端に回動可能に軸支され、外レール 1 0 0 1 との間を閉鎖するように内レール 1 0 0 2 の上端から上方へ延出した閉鎖位置と正面視時計回りの方向へ回動して外レール 1 0 0 1 との間を開放した開放位置との間でのみ回動可能とされると共に閉鎖位置側へ復帰するように図示しないバネによって付勢された逆流防止部材 1 0 0 7 を、備えている。

【 0 3 2 5 】

更に、前構成部材 1 0 0 0 は、外レール 1 0 0 1 及び内レール 1 0 0 2 における下端から略垂直に延びた付近の部位の外側、アウト誘導部 1 0 0 3 及び右下レール 1 0 0 4 の下側、及び右レール 1 0 0 5 の外側、の夫々の部位において、前端から後方へ窪んだ防犯凹部 1 0 0 8 を備えている。この防犯凹部 1 0 0 8 は、遊技盤 5 を本体枠 4 に取付けて、本体枠 4 に対して扉枠 3 を閉じた状態とすると、扉枠 3 における防犯カバー 2 0 0 の後方へ突出した後方突片 2 0 2 が挿入された状態となる。これにより、防犯カバー 2 0 0 と遊技

10

20

30

40

50

盤 5 (前構成部材 1 0 0 0) との間が、防犯カバー 2 0 0 の後方突片 2 0 2 と前構成部材 1 0 0 0 の防犯凹部 1 0 0 8 とによって複雑に屈曲した状態となるため、遊技盤 5 の前面下方より防犯カバー 2 0 0 と前構成部材 1 0 0 0 との間を通してピアノ線等の不正な工具を遊技領域 5 a 内に侵入させようとしても、後方突片 2 0 2 や防犯凹部 1 0 0 8 に阻まれることとなり、遊技領域 5 a 内への不正な工具の侵入を阻止することができる。

【 0 3 2 6 】

また、前構成部材 1 0 0 0 は、内レール 1 0 0 2 の後端から後方へ突出している複数の位置決め突起 1 0 0 9 を備えている。これら位置決め突起 1 0 0 9 は、遊技パネル 1 1 0 0 におけるパネル板 1 1 1 0 に形成されている内レール固定孔 1 1 1 6 に挿入させることで、内レール 1 0 0 2 をパネル板 1 1 1 0 の前面に位置決め固定することができる。

10

【 0 3 2 7 】

更に、前構成部材 1 0 0 0 は、後面から後方へ突出している複数の取付ボス 1 0 1 0 を備えている。複数の取付ボス 1 0 1 0 は、遊技パネル 1 1 0 0 におけるパネルホルダ 1 1 2 0 の取付孔 1 1 2 8 に挿入されることで、パネルホルダ 1 1 2 0 (遊技パネル 1 1 0 0) との間を位置決めすることができる。

【 0 3 2 8 】

また、前構成部材 1 0 0 0 は、正面視左下隅において下端から上方へ切欠かれている切欠部 1 0 1 1 を備えている。この切欠部 1 0 1 1 は、遊技パネル 1 1 0 0 におけるパネルホルダ 1 1 2 0 の切欠部 1 1 2 7 と一致しており、遊技盤 5 を本体枠 4 に取付けた時に、これら切欠部 1 0 1 1, 1 1 2 7 を貫通して下部満タン球経路ユニット 8 6 0 の通常誘導路 8 6 1 及び満タン誘導路 8 6 2 の前端開口が前方へ臨むようになっている。

20

【 0 3 2 9 】

[5 - 2 . 遊技パネル]

次に、遊技パネル 1 1 0 0 について、主に図 6 1 及び図 6 2、図 6 4 及び図 6 5 等を参照して説明する。遊技パネル 1 1 0 0 は、外周が枠状の前構成部材 1 0 0 0 の内周よりもやや大きく形成されていると共に透明な合成樹脂で形成されている平板状のパネル板 1 1 1 0 と、パネル板 1 1 1 0 の外周を保持しており前構成部材 1 0 0 0 の後側に取付けられると共に後面に裏ユニット 3 0 0 0 が取付けられる枠状のパネルホルダ 1 1 2 0 と、を備えている。

【 0 3 3 0 】

30

遊技パネル 1 1 0 0 のパネル板 1 1 1 0 は、アクリル樹脂、ポリカーボネイト樹脂、ポリアリレート樹脂、メタクリル樹脂等の合成樹脂板や、ガラスや金属等の無機質板により形成されている。このパネル板 1 1 1 0 の板厚は、パネルホルダ 1 1 2 0 (遊技パネル 1 1 5 0) よりも薄く、障害釘を前面に植設したり表ユニット 2 0 0 0 を取付けたりしても十分に保持可能な必要最低限の厚さ (8 ~ 10 mm) とされている。なお、本例では、透明な合成樹脂板によってパネル板 1 1 1 0 が形成されている。

【 0 3 3 1 】

パネル板 1 1 1 0 は、遊技領域 5 a 内において最も低い位置となる部位に下端から上方へ窪んだアウト凹部 1 1 1 1 が形成されている。また、パネル板 1 1 1 0 には、前後に貫通しており表ユニット 2 0 0 0 を取付けるための開口部 1 1 1 2 が複数形成されている。

40

【 0 3 3 2 】

また、パネル板 1 1 1 0 は、外周近傍に配置され前後方向に貫通する丸孔からなる複数の嵌合孔 1 1 1 3 と、左下部の外周近傍に配置され前後方向に貫通し上下方向に延びる長孔 1 1 1 4 と、を備えている。これら嵌合孔 1 1 1 3 及び長孔 1 1 1 4 は、遊技領域 5 a よりも外側に配置されており、パネルホルダ 1 1 2 0 との位置決めを行うものである。また、パネル板 1 1 1 0 は、上辺の両端と下辺の両端に、前側が窪んだ段状の係合段部 1 1 1 5 が夫々備えられている。これら係合段部 1 1 1 5 は、パネル板 1 1 1 0 の板厚の略半分まで切欠いた形態とされると共に、嵌合孔 1 1 1 3 及び長孔 1 1 1 4 と同様に、遊技領域 5 a よりも外側に配置されており、パネル板 1 1 1 0 をパネルホルダ 1 1 2 0 へ係合固定するためのものである。

50

【 0 3 3 3 】

また、パネル板 1 1 1 0 は、所定位置に内レール固定孔 1 1 1 6 が複数備えられている。この内レール固定孔 1 1 1 6 に内レール 1 0 0 2 の後側から突出する位置決め突起 1 0 0 9 を嵌合固定させることで、内レール 1 0 0 2 を所定の位置に固定することができる。

【 0 3 3 4 】

遊技パネル 1 1 0 0 のパネルホルダ 1 1 2 0 は、パネル板 1 1 1 0 を包含する大きさで外形が略四角形状とされ、パネル板 1 1 1 0 よりも厚く（本例では、約 2 0 mm）形成されている。パネルホルダ 1 1 2 0 は、合成樹脂（例えば、熱可塑性合成樹脂）により形成されている。このパネルホルダ 1 1 2 0 は、パネル板 1 1 1 0 を着脱可能に保持し前面側から後方側に向かって凹んだ保持段部 1 1 2 1 と、保持段部 1 1 2 1 の内側において略遊技領域 5 a と同等の大きさで前後方向に貫通する貫通口 1 1 2 2 と、を備えている。

10

【 0 3 3 5 】

パネルホルダ 1 1 2 0 の保持段部 1 1 2 1 は、前面からの深さがパネル板 1 1 1 0 の厚さと略同じ深さとされており、保持段部 1 1 2 1 内に保持されたパネル板 1 1 1 0 の前面が、パネルホルダ 1 1 2 0 の前面と略同一面となる。また、保持段部 1 1 2 1 は、その前側内周面が、パネル板 1 1 1 0 の外周面に対して所定量のクリアランスが形成される大きさに形成されている。このクリアランスにより、温度変化や経時変化により相対的にパネル板 1 1 1 0 が伸縮しても、その伸縮を吸収できるようになっている。

【 0 3 3 6 】

また、パネルホルダ 1 1 2 0 は、保持段部 1 1 2 1 に保持されるパネル板 1 1 1 0 に形成されている嵌合孔 1 1 1 3 及び長孔 1 1 1 4 と対応する位置に配置され、保持段部 1 1 2 1 の前面から前方に向かって延びており、パネル板 1 1 1 0 の嵌合孔 1 1 1 3 及び長孔 1 1 1 4 に嵌合及び挿通可能な複数の突出ピン 1 1 2 3 を備えている。これらの突出ピン 1 1 2 3 をパネル板 1 1 1 0 の嵌合孔 1 1 1 3 及び長孔 1 1 1 4 に嵌合及び挿通することで、パネルホルダ 1 1 2 0 とパネル板 1 1 1 0 とを互いに位置決めすることができる。

20

【 0 3 3 7 】

更に、パネルホルダ 1 1 2 0 は、パネル板 1 1 1 0 の係合段部 1 1 1 5 と対応する位置に、係合段部 1 1 1 5 と係合する係合爪 1 1 2 4 及び係合片 1 1 2 5 を備えている。詳述すると、係合爪 1 1 2 4 は、パネルホルダ 1 1 2 0 の保持段部 1 1 2 1 の上部に配置されており、パネル板 1 1 1 0 における上側の係合段部 1 1 1 5 と対応し、保持段部 1 1 2 1 の前面から前方に向かって突出し、係合段部 1 1 1 5 と弾性係合するようになっている。この係合爪 1 1 2 4 は、先端がパネルホルダ 1 1 2 0 の前面から突出しない大きさとされている。

30

【 0 3 3 8 】

パネルホルダ 1 1 2 0 の係合片 1 1 2 5 は、パネルホルダ 1 1 2 0 の保持段部 1 1 2 1 の下部に配置され、パネル板 1 1 1 0 における下側の係合段部 1 1 1 5 と対応している。この係合片 1 1 2 5 は、保持段部 1 1 2 1 の前面との間にパネル板 1 1 1 0 の係合段部 1 1 1 5 が挿入可能な大きさの隙間を形成した状態で、パネルホルダ 1 1 2 0 の前面に沿って上側（中心側）に向かって所定量延びている。これら係合爪 1 1 2 4 及び係合片 1 1 2 5 にパネル板 1 1 1 0 の係合段部 1 1 1 5 を係合させることで、パネル板 1 1 1 0 がパネルホルダ 1 1 2 0 に対して着脱可能に保持される。

40

【 0 3 3 9 】

また、パネルホルダ 1 1 2 0 は、遊技領域 5 a 内において最も低い位置となる部位に前後に貫通しているアウト口 1 1 2 6 を備えている。パネルホルダ 1 1 2 0 は、アウト口 1 1 2 6 の後面下側が、アウト口 1 1 2 6 と同じ幅で下端まで前方へ窪んでいる。

【 0 3 4 0 】

更に、パネルホルダ 1 1 2 0 は、正面視左下隅において下端から上方へ切欠かれている切欠部 1 1 2 7 を備えている。この切欠部 1 1 2 7 は、前構成部材 1 0 0 0 の切欠部 1 0 1 1 と一致しており、遊技盤 5 を本体枠 4 に取付けた時に、これら切欠部 1 0 1 1 , 1 1 2 7 を貫通して下部満タン球経路ユニット 8 6 0 の通常誘導路 8 6 1 及び満タン誘導路 8

50

62の前端開口が前方へ臨むようになっている。

【0341】

また、パネルホルダ1120は、前構成部材1000における複数の取付ボス1010と対応している位置に、前後に貫通した複数の取付孔1128を備えている。これら複数の取付孔1128に、前構成部材1000の取付ボス1010を挿入することで、パネルホルダ1120を前構成部材1000の後側に取付けることができると共に、前構成部材1000との間でパネルホルダ1120（遊技パネル1100）を位置決めすることができる。

【0342】

また、パネルホルダ1120は、切欠部1127の上側で前後方向に貫通している四角い挿通孔1129を備えている。この挿通孔1129は、機能表示ユニット1400の後端が挿通される。

10

【0343】

遊技パネル1100は、前構成部材1000の後側に取付けた状態では、前構成部材1000のアウト誘導部1003の後側にパネルホルダ1120のアウト口1126が開いた状態となる。これにより、遊技領域5aの下端へ流下した遊技球が、アウト誘導部1003によって後側のアウト口1126へ誘導され、アウト口1126を通過して遊技パネル1100の後側へ排出される。

【0344】

[5-2a. 遊技パネルの第二実施形態]

20

次に、上記の遊技パネル1100とは異なる実施形態の遊技パネル1150について、主に図67及び図68を参照して詳細に説明する。図67は、図63とは異なる形態の遊技パネルを、前構成部材、基板ホルダ、及び主制御ユニットと共に前から見た分解斜視図である。図68は、図67を後ろから見た分解斜視図である。この遊技パネル1150は、所定厚さ（例えば、18mm～21mm）のベニヤ合板等の木質板材によって形成されている。この遊技パネル1150は、上記の遊技パネル1100のパネルホルダ1120と同じ厚さに形成されている。

【0345】

遊技パネル1150は、外形が前構成部材1000の外形と略同形状に形成されている。遊技パネル1150は、正面視左右方向略中央の下部で前構成部材1000のアウト誘導部1003と対応した位置に前後方向へ貫通するアウト口1151を備えている。遊技パネル1150は、アウト口1151の後面下側が、アウト口1151と同じ幅で下端まで前方へ窪んでいる。

30

【0346】

また、遊技パネル1150は、下端の正面視左側に前後方向へ横長に貫通すると共に下方へ開放され前構成部材1000の切欠部1011と同形状の切欠部1152と、切欠部1152の上側で上下方向に貫通しており機能表示ユニット1400の後端が挿通される四角い挿通孔1153と、を備えている。

【0347】

また、遊技パネル1150は、前構成部材1000の内レール1002から後方へ突出している複数の位置決め突起1009と対応する位置に、位置決め突起1009を嵌合可能な前後に貫通している複数の内レール固定孔1154を備えている。また、遊技パネル1150は、前構成部材1000における複数の取付ボス1010と対応している位置に、前後に貫通した複数の取付孔1155を備えている。これら複数の取付孔1155に、前構成部材1000の取付ボス1010を挿入することで、遊技パネル1150を前構成部材1000の後側に取付けることができると共に、前構成部材1000との間で遊技パネル1150を位置決めすることができる。

40

【0348】

更に、遊技パネル1150は、図示は省略するが、上記の遊技パネル1100におけるパネル板1110の開口部1112と同様に、表ユニット2000を取付けるための前後

50

に貫通している複数の開口部が備えられている。

【 0 3 4 9 】

遊技パネル 1 1 5 0 は、前構成部材 1 0 0 0 の後側に取付けた状態で、前構成部材 1 0 0 0 のアウト誘導部 1 0 0 3 の後側にアウト口 1 1 5 1 が開口した状態となる。これにより、遊技領域 5 a の下端へ流下した遊技球が、アウト誘導部 1 0 0 3 によって後側のアウト口 1 1 5 1 へ誘導され、アウト口 1 1 5 1 を通って遊技パネル 1 1 5 0 の後側へ排出される。

【 0 3 5 0 】

[5 - 3 . 基板ホルダ]

次に、基板ホルダ 1 2 0 0 について、主に図 6 4 乃至図 6 5 等を参照して説明する。基板ホルダ 1 2 0 0 は、上方及び前方が開放された横長の箱状に形成されており、底面が左右方向中央へ向かって低くなるように傾斜している。この基板ホルダ 1 2 0 0 は、遊技盤 5 に組立てた状態で、遊技パネル 1 1 0 0 の後側に取付けられている裏ユニット 3 0 0 0 の下部を下側から覆うことができる。これにより、アウト口 1 1 2 6 を通って遊技パネル 1 1 0 0 の後側へ排出された遊技球、及び、表ユニット 2 0 0 0 及び裏ユニット 3 0 0 0 から下方へ排出された遊技球、を全て受けることができ、底面に形成された排出部 1 2 0 1 から下方へ排出させることができる。

10

【 0 3 5 1 】

[5 - 4 . 主制御基板ユニット]

次に、主制御ユニット 1 3 0 0 について、主に図 6 4 乃至図 6 5 等を参照して説明する。主制御ユニット 1 3 0 0 は、基板ホルダ 1 2 0 0 の後面に着脱可能に取付けられている。この主制御ユニット 1 3 0 0 は、遊技内容及び遊技球の払出し等を制御する主制御基板 1 3 1 0 と、主制御基板 1 3 1 0 を収容しており基板ホルダ 1 2 0 0 に取付けられる主制御基板ボックス 1 3 2 0 と、を備えている。

20

【 0 3 5 2 】

主制御基板ボックス 1 3 2 0 は、複数の封印機構を備えており、一つの封印機構を用いて主制御基板ボックス 1 3 2 0 を閉じると、次に、主制御基板ボックス 1 3 2 0 を開けるためにはその封印機構を破壊する必要があり、主制御基板ボックス 1 3 2 0 の開閉の痕跡を残すことができる。従って、開閉の痕跡を見ることで、主制御基板ボックス 1 3 2 0 の不正な開閉を発見することができ、主制御基板 1 3 1 0 への不正行為に対する抑止力が高められている。

30

【 0 3 5 3 】

なお、主制御基板ボックス 1 3 2 0 をはじめとした各種の基板ボックス 9 3 0 , 9 5 0 , 1 3 2 0 , 1 5 2 0 , 3 0 4 2 はいずれも、外部からの目視確認が可能とされるように透過性をもった部材として設けられている。すなわち後述するが、この実施の形態にかかるパチンコ機 1 では、特に、上記払出制御基板ボックス 9 5 0 内の払出制御基板 9 5 1 や上記主制御基板ボックス 1 3 2 0 内の主制御基板 1 3 1 0 において不正抑制性能で劣る表面実装領域が設けられるようになっており、後述の不正対策に関わる各種の作用効果を得る上でこのような透過性を確保しておくことは重要である。

【 0 3 5 4 】

[5 - 5 . 機能表示ユニット]

次に、機能表示ユニット 1 4 0 0 について、主に図 6 4 乃至図 6 6 等を参照して説明する。機能表示ユニット 1 4 0 0 は、図示するように、遊技領域 5 a の外側で前構成部材 1 0 0 0 の左下隅に取付けられている。機能表示ユニット 1 4 0 0 は、遊技盤 5 をパチンコ機 1 に組立てた状態で、扉枠 3 の貫通口 1 1 1 を通して前方（遊技者側）から視認することができる（図 6 6 を参照）。この機能表示ユニット 1 4 0 0 は、主制御基板 1 3 1 0 からの制御信号に基づき複数の LED を用いて、遊技状態（遊技状況）や、普通抽選結果や特別抽選結果等を表示するものである。

40

【 0 3 5 5 】

機能表示ユニット 1 4 0 0 は、図 6 6 に示すように、遊技状態を表示する一つの LED

50

からなる状態表示器 1401 と、ゲート部 2003 に対する遊技球の通過により抽選される普通抽選結果を表示する四つの LED からなる普通図柄表示器 1402 と、ゲート部 2003 に対する遊技球の通過に係る保留数を表示する二つの LED からなる普通保留表示器 1408 と、第一始動口 2002 への遊技球の受入れにより抽選された第一特別抽選結果を表示する八つの LED からなる第一特別図柄表示器 1403 と、第一始動口 2002 への遊技球の受入れに係る保留数を表示する二つの LED からなる第一特別保留数表示器 1404 と、第二始動口 2004 への遊技球の受入れにより抽選された第二特別抽選結果を表示する八つの LED からなる第二特別図柄表示器 1405 と、第二始動口 2004 への遊技球の受入れに係る保留数を表示する二つの LED からなる第二特別保留数表示器 1406 と、第一特別抽選結果又は第二特別抽選結果が「大当たり」等の時に、大入賞口 2005 の開閉パターン of の繰返し回数（ラウンド数）を表示する三つの LED からなるラウンド表示器 1407 と、を主に備えている。

10

【0356】

この機能表示ユニット 1400 では、備えられている LED を、適宜、点灯、消灯、及び、点滅、等させることにより、保留数や図柄等を表示することができる。

【0357】

[5 - 6 . 周辺制御ユニット]

次に、周辺制御ユニット 1500 について、図 62 を参照して説明する。周辺制御ユニット 1500 は、裏ユニット 3000 の裏箱 3010 の後面に取付けられる遊技盤側演出表示装置 1600 の後側に取付けられている。周辺制御ユニット 1500 は、主制御基板 1310 からの制御信号に基いて遊技者に提示する演出を制御する周辺制御基板 1510 と、周辺制御基板 1510 を収容している周辺制御基板ボックス 1520 と、を備えている。周辺制御基板 1510 は、図示は省略するが、発光演出、サウンド演出、及び可動演出、等を制御するための周辺制御部と、演出画像を制御するための演出表示制御部と、を備えている。

20

【0358】

[5 - 7 . 遊技盤側演出表示装置]

次に、遊技盤側演出表示装置 1600 について、図 61 乃至図 62 を参照して説明する。遊技盤側演出表示装置 1600 は、正面視において遊技領域 5a の中央に配置されており、遊技パネル 1100 の後側に、裏ユニット 3000 の裏箱 3010 を介して取付けられている。詳述すると、遊技盤側演出表示装置 1600 は、裏箱 3010 の後壁の略中央の後面に対して、着脱可能に取付けられている。この遊技盤側演出表示装置 1600 は、遊技盤 5 を組立てた状態で、枠状のセンター役物 2500 の枠内を通して、前側（遊技者側）から視認することができる。この遊技盤側演出表示装置 1600 は、白色 LED をバックライトとしたフルカラーの液晶表示装置であり、静止画像や動画を表示することができる。

30

【0359】

遊技盤側演出表示装置 1600 は、正面視左側面から外方へ突出している二つの左固定片 1601 と、正面視右側面から外方へ突出している右固定片 1602 と、を備えている。この遊技盤側演出表示装置 1600 は、液晶画面を前方へ向けた状態で、後述する裏箱 3010 の枠状の液晶取付部 3010b 内の正面視左内周面に開口している二つの固定溝 3010c に、裏箱 3010 の斜め後方から二つの左固定片 1601 を挿入した上で、右固定片 1602 を前方へ移動させて、右固定片 1602 をロック機構 3020 の開口部内に挿入し、ロック機構 3020 を下方へスライドさせることにより、裏箱 3010 に取付けられる。

40

【0360】

[5 - 8 . 表ユニット]

次に、表ユニット 2000 について、図 60 乃至図 62 を参照して説明する。遊技盤 5 の表ユニット 2000 は、遊技パネル 1100 におけるパネル板 1110 に、前方から取付けられており、前端がパネル板 1110 の前面よりも前方へ突出していると共に、後端

50

が開口部 1 1 1 2 を貫通してパネル板 1 1 1 0 の後面よりも後方へ突出している。

【 0 3 6 1 】

本実施形態の表ユニット 2 0 0 0 は、遊技領域 5 a 内に打込まれた遊技球を受入可能としており常時開口している複数の一般入賞口 2 0 0 1 と、複数の一般入賞口 2 0 0 1 とは遊技領域 5 a 内の異なる位置で遊技球を受入可能に常時開口している第一始動口 2 0 0 2 と、遊技領域 5 a 内の所定位置に取付けられており遊技球の通過を検知するゲート部 2 0 0 3 と、遊技球がゲート部 2 0 0 3 を通過することにより抽選される普通抽選結果に応じて遊技球の受入れが可能となる第二始動口 2 0 0 4 と、第一始動口 2 0 0 2 又は第二始動口 2 0 0 4 への遊技球の受入れにより抽選される第一特別抽選結果又は第二特別抽選結果に応じて遊技球の受入れが可能となる大入賞口 2 0 0 5 と、を備えている。

10

【 0 3 6 2 】

複数の一般入賞口 2 0 0 1 は、遊技領域 5 a 内の下部に配置されている。第一始動口 2 0 0 2 は、遊技領域 5 a 内の左右方向中央でアウト口 1 1 2 6 の直上に配置されている。ゲート部 2 0 0 3 は、遊技領域 5 a 内における正面視右上で衝止部 1 0 0 6 の略直下に配置されている。第二始動口 2 0 0 4 は、ゲート部 2 0 0 3 の直下から正面視右寄りに配置されている。大入賞口 2 0 0 5 は、第一始動口 2 0 0 2 とアウト口 1 1 2 6 との間に配置されている。

【 0 3 6 3 】

また、表ユニット 2 0 0 0 は、遊技領域 5 a 内の左右方向中央でアウト口 1 1 2 6 の直上に取付けられており第一始動口 2 0 0 2 及び大入賞口 2 0 0 5 を有している始動口ユニット 2 1 0 0 と、始動口ユニット 2 1 0 0 の正面視左方で内レール 1 0 0 2 に沿って取付けられており複数の一般入賞口 2 0 0 1 を有しているサイドユニット下 2 2 0 0 と、サイドユニット下 2 2 0 0 の正面視左端上方に取付けられているサイドユニット上 2 3 0 0 と、遊技領域 5 a 内の略中央に取付けられており、ゲート部 2 0 0 3、及び第二始動口 2 0 0 4 を有している枠状のセンター役物 2 5 0 0 と、を備えている。

20

【 0 3 6 4 】

始動口ユニット 2 1 0 0 は、遊技領域 5 a 内において、左右方向中央の下端部付近でアウト口 1 1 2 6 の直上に配置されており、パネル板 1 1 1 0 に前方から取付けられている。この始動口ユニット 2 1 0 0 は、第一始動口 2 0 0 2 が、遊技球を一度に一つのみ受入可能な大きさで上方に向かって開口しており、大入賞口 2 0 0 5 が、遊技球を一度に複数（例えば、4 個～6 個）受入可能な大きさで左右に延びており、遊技状態に応じて開閉可能に形成されている。

30

【 0 3 6 5 】

サイドユニット下 2 2 0 0 は、遊技領域 5 a 内において、始動口ユニット 2 1 0 0 の左方で内レール 1 0 0 2 に沿って円弧状に延びており、パネル板 1 1 1 0 に前方から取付けられている。サイドユニット下 2 2 0 0 は、常時遊技球を受入可能な複数の一般入賞口 2 0 0 1 を有している。

【 0 3 6 6 】

サイドユニット上 2 3 0 0 は、遊技領域 5 a 内において、サイドユニット下 2 2 0 0 の正面視左上方で上下方向中央からやや下寄りに前方からパネル板 1 1 1 0 に取付けられている。サイドユニット上 2 3 0 0 は、パネル板 1 1 1 0 の前面に取付けた状態で、棚部の左端が内レール 1 0 0 2 に接近しており、内レール 1 0 0 2 に沿って流下してきた遊技球を、右方（遊技領域 5 a の左右方向中央）へ誘導させることができる。

40

【 0 3 6 7 】

センター役物 2 5 0 0 は、遊技領域 5 a 内において、始動口ユニット 2 1 0 0、及びサイドユニット下 2 2 0 0 よりも上方で、正面視略中央やや上寄りに配置されており、遊技パネル 1 1 0 0 のパネル板 1 1 1 0 の前面に取付けられている。センター役物 2 5 0 0 は、枠状に形成されており、枠内を通して遊技パネル 1 1 0 0 の後方に配置された遊技盤側演出表示装置 1 6 0 0 や裏ユニット 3 0 0 0 に備えられている演出ユニット等を前方から視認することができる。センター役物 2 5 0 0 は、ゲート部 2 0 0 3、及び第二始動口 2

50

004を有している。

【0368】

枠状のセンター役物2500は、下辺を除いた全周が、遊技パネル1100のパネル板1110の前面よりも前方へ突出しており、遊技領域5a内に打込まれた遊技球が、枠内に侵入できないようになっている。

【0369】

センター役物2500は、正面視左側の外周面に、遊技領域5a内の遊技球が進入可能に開口しているワープ入口2520と、ワープ入口2520に進入した遊技球を放出可能とされ枠内に開口しているワープ出口2522と、ワープ出口2522から放出された遊技球を左右方向に回転させた後に遊技領域5a内へ放出するステージ2530と、を備えている。ステージ2530の直下に始動口ユニット2100が配置されており、ステージ2530の中央から遊技球が下方へ放出されると、極めて高い確率で第一始動口2002に遊技球が受入れられる。

10

【0370】

[5-9.裏ユニット]

次に、遊技盤5における裏ユニット3000について、図60乃至図62を参照して説明する。裏ユニット3000は、遊技パネル1100におけるパネルホルダ1120の後面に取付けられている。また、裏ユニット3000の後側に遊技盤側演出表示装置1600及び周辺制御ユニット1500が取付けられている。

【0371】

裏ユニット3000は、パネルホルダ1120の後面に取付けられ前方が開放されている箱状で後壁に四角い開口部3010aを有している裏箱3010と、裏箱3010の後面で開口部3010aの下辺に沿って左右に延びた軸周りに回動可能に取付けられており演出駆動基板を収容している箱状の演出駆動基板ボックス3042と、を備えている。

20

【0372】

また、裏ユニット3000は、裏箱3010内の前端で正面視左辺側の上下方向中央から上寄りに取付けられている裏左中装飾ユニット3050と、裏箱3010内における開口部3010aの下方で裏箱3010の後壁付近に取付けられている裏下後可動演出ユニット3100と、裏箱3010内における開口部3010aの上方で正面視左側に取付けられている裏上左可動演出ユニット3200と、裏箱3010内で開口部3010aの正面視左側に取付けられている裏左可動演出ユニット3300と、裏箱3010内における開口部3010aの上方で左右方向中央から正面視右端までにかけて取付けられている裏上中可動演出ユニット3400と、裏箱3010内における開口部3010aの下方で裏下後可動演出ユニット3100の前方に取付けられている裏下前可動演出ユニット3500と、を備えている。

30

【0373】

裏ユニット3000の裏箱3010は、前方が開放されている箱状で後壁に四角く貫通している開口部3010aと、開口部3010aの周縁から間隔を開けて後方へ突出している平板枠状の液晶取付部3010bと、液晶取付部3010bにおける背面視左辺において枠内の内側から外方へ向かって窪んでおり遊技盤側演出表示装置1600の左固定片1601が挿入される二つの固定溝3010cと、液晶取付部3010bの背面視右辺の上下方向中央において後端から裏箱3010の後壁まで切欠かれロック機構3020が取付けられる切欠部3010dと、を備えている。

40

【0374】

開口部3010aは、遊技盤側演出表示装置1600の表示画面と略同じ大きさに形成されている。また、液晶取付部3010bは、枠内に遊技盤側演出表示装置1600を嵌め込むことが可能な大きさに形成されている。裏箱3010は、後面における切欠部3010dの背面視左側にロック機構3020が上下にスライド可能に取付けられる。

【0375】

また、裏箱3010は、前端から外方へ延出している平板状の固定片部3010eを備

50

えている。この固定片部 3 0 1 0 e は、前面が遊技パネル 1 1 0 0 のパネルホルダ 1 1 2 0 の後面に当接した状態で、パネルホルダ 1 1 2 0 に取付けられる。裏箱 3 0 1 0 は、各可動演出ユニット等を取付けるためのボスや取付孔等が適宜位置に形成されている。

【 0 3 7 6 】

裏ユニット 3 0 0 0 は、裏下後可動演出ユニット 3 1 0 0、裏上左可動演出ユニット 3 2 0 0、裏左可動演出ユニット 3 3 0 0、裏上中可動演出ユニット 3 4 0 0、及び裏下前可動演出ユニット 3 5 0 0、等を適宜用いて、発光演出、可動演出、表示演出、等を行うことが可能であり、各種の演出によっても遊技者を楽しませることができ、遊技者の遊技に対する興味が低下するのを抑制することができる。

【 0 3 7 7 】

[6 . 遊技内容]

次に、本実施形態のパチンコ機 1 による遊技内容について、図 6 0 等を参照して説明する。本実施形態のパチンコ機 1 は、扉枠 3 の前面右下隅に配置されたハンドルユニット 3 0 0 のハンドル 3 0 2 を遊技者が回転操作することで、皿ユニット 3 2 0 の上皿 3 2 1 に貯留された遊技球が、遊技盤 5 における外レール 1 0 0 1 と内レール 1 0 0 2 との間を通過して遊技領域 5 a 内の上部へと打ち込まれて、遊技球による遊技が開始される。遊技領域 5 a 内の上部へ打ち込まれた遊技球は、その打込強さによってセンター役物 2 5 0 0 の左側、或いは、右側の何れかを流下する。なお、遊技球の打込み強さは、ハンドル 3 0 2 の回転量によって調整することができ、時計回りの方向へ回転させるほど強く打込むことができ、連続で一分間に最大 1 0 0 個の遊技球、つまり、0 . 6 秒間隔で遊技球を打込むことができる。

【 0 3 7 8 】

また、遊技領域 5 a 内には、適宜位置に所定のゲージ配列で複数の障害釘（図示は省略）が遊技パネル 1 1 0 0（パネル板 1 1 1 0）の前面に植設されており、遊技球が障害釘に当接することで、遊技球の流下速度が抑制されると共に、遊技球に様々な動きが付与されて、その動きを楽しませられるようになっている。また、遊技領域 5 a 内には、障害釘の他に、遊技球の当接により回転する風車（図示は省略）が適宜位置に備えられている。

【 0 3 7 9 】

センター役物 2 5 0 0 の上部へ打込まれた遊技球は、センター役物 2 5 0 0 の外周面のうち、最も高くなった部位よりも正面視左側へ進入すると、図示しない複数の障害釘に当接しながら、センター役物 2 5 0 0 よりも左側の領域を流下することとなる。そして、センター役物 2 5 0 0 の左側の領域を流下する遊技球が、センター役物 2 5 0 0 の外周面に開口しているワープ入口 2 5 2 0 に進入すると、ワープ出口 2 5 2 2 からステージ 2 5 3 0 に供給される。

【 0 3 8 0 】

ステージ 2 5 3 0 に供給された遊技球は、ステージ 2 5 3 0 上を転動して左右に行ったり来たりして前方へ放出される。ステージ 2 5 3 0 の中央から遊技球が遊技領域 5 a 内に放出されると、第一始動口 2 0 0 2 の直上に位置していることから、高い確率で第一始動口 2 0 0 2 に受入れられる。この第一始動口 2 0 0 2 に遊技球が受入れられると、主制御基板 1 3 1 0 及び払出制御基板 9 5 1 を介して払出装置 8 3 0 から所定数（例えば、3 個）の遊技球が、上皿 3 2 1 に払出される。

【 0 3 8 1 】

ステージ 2 5 3 0 を転動している遊技球が、中央以外から遊技領域 5 a 内に放出されると、始動口ユニット 2 1 0 0 へ向かって流下する。センター役物 2 5 0 0 のステージ 2 5 3 0 から遊技領域 5 a 内に放出された遊技球は、始動口ユニット 2 1 0 0 の第一始動口 2 0 0 2 や、開状態の大入賞口 2 0 0 5 等に受入れられる可能性がある。

【 0 3 8 2 】

ところで、センター役物 2 5 0 0 の左側へ流下した遊技球が、ワープ入口 2 5 2 0 に進入しなかった場合、サイドユニット上 2 3 0 0 により左右方向中央側へ寄せられ、サイドユニット下 2 2 0 0 の一般入賞口 2 0 0 1 や第一始動口 2 0 0 2 等に受入れられる可能性

10

20

30

40

50

がある。そして、一般入賞口 2 0 0 1 に遊技球が受入れられると、主制御基板 1 3 1 0 及び払出制御基板 9 5 1 を介して払出装置 8 3 0 から所定数（例えば、1 0 個）の遊技球が、上皿 3 2 1 に払出される。

【 0 3 8 3 】

一方、遊技領域 5 a 内においてセンター役物 2 5 0 0 の上部に打込まれた遊技球が、センター役物 2 5 0 0 の外周面の最も高くなった部位よりも右側に進入する（所謂、右打ちする）と、その下流側に、ゲート部 2 0 0 3 と第二始動口 2 0 0 4 とが備えられている領域を流下することとなる。

【 0 3 8 4 】

そして、右打した遊技球が、ゲート部 2 0 0 3 を通過すると、主制御基板 1 3 1 0 において普通抽選が行われ、抽選された普通抽選結果が「普通当り」の場合、第二始動口 2 0 0 4 が所定時間（例えば、0 . 3 ~ 1 0 秒）の間、開状態となり、第二始動口 2 0 0 4 への遊技球の受入れが可能となる。そして、第二始動口 2 0 0 4 に遊技球が受入れられると、主制御基板 1 3 1 0 及び払出制御基板 9 5 1 を介して払出装置 8 3 0 から所定数（例えば、4 個）の遊技球が、上皿 3 2 1 に払出される。

10

【 0 3 8 5 】

本実施形態では、ゲート部 2 0 0 3 を遊技球が通過することで行われる普通抽選において、普通抽選を開始してから普通抽選結果を示唆するまでにある程度の時間を設定している（例えば、0 . 0 1 ~ 6 0 秒、普通変動時間とも称す）。この普通抽選結果の示唆は、遊技盤 5 の機能表示ユニット 1 4 0 0 に表示される。第二始動口 2 0 0 4 では、普通変動時間の経過後に開状態となる。

20

【 0 3 8 6 】

また、遊技球がゲート部 2 0 0 3 を通過してから普通抽選結果が示唆されるまでの間に、遊技球がゲート部 2 0 0 3 を通過すると、普通抽選結果の示唆を開始することができないため、普通抽選結果の示唆の開始を、先の普通抽選結果の示唆が終了するまで保留するようにしている。また、普通抽選結果の保留数は、4 つまでを上限とし、それ以上については、ゲート部 2 0 0 3 を遊技球が通過しても、保留せずに破棄している。これにより、保留が貯まることで遊技ホール側の負担の増加を抑制している。

【 0 3 8 7 】

本実施形態のパチンコ機 1 は、第一始動口 2 0 0 2 及び第二始動口 2 0 0 4 に遊技球が受入れられると、主制御基板 1 3 1 0 において、遊技者に有利な有利遊技状態（例えば、「大当り」、「中当り」、「小当り」、「確率変動当り」、「時間短縮当り」、等）を発生させる特別抽選結果の抽選が行われる。そして、抽選された特別抽選結果を、所定時間（例えば、0 . 1 ~ 3 6 0 秒、特別変動時間とも称す）かけて遊技者に示唆する。なお、第一始動口 2 0 0 2 及び第二始動口 2 0 0 4 に遊技球が受入れられることで抽選される特別抽選結果には、「ハズレ」、「小当り」、「2 R 大当り」、「5 R 大当り」、「1 5 R 大当り」、「確変（確率変更）当り」、「時短（時間短縮）当り」、「確変時短当り」、「確変時短無し当り」、等がある。

30

【 0 3 8 8 】

第一始動口 2 0 0 2 及び第二始動口 2 0 0 4 への遊技球の受入れにより抽選された特別抽選結果（第一特別抽選結果及び第二特別抽選結果）が、有利遊技状態を発生させる特別抽選結果の場合、特別変動時間の経過後に、大入賞口 2 0 0 5 が所定の開閉パターンで遊技球の受入れが可能な状態となる。大入賞口 2 0 0 5 が開状態の時に、大入賞口 2 0 0 5 に遊技球が受入れられると、主制御基板 1 3 1 0 及び払出基板によって払出装置 8 3 0 から所定数（例えば、1 0 個、又は、1 3 個）の遊技球が、上皿 3 2 1 に払出される。従って、大入賞口 2 0 0 5 が遊技球を受入可能としている時に、大入賞口 2 0 0 5 に遊技球を受入れさせることで、多くの遊技球を払出させることができ、遊技者を楽しませることができる。

40

【 0 3 8 9 】

特別抽選結果が「小当り」の場合、大入賞口 2 0 0 5 が、所定短時間（例えば、0 . 2

50

秒～0.6秒の間)の間、遊技球を受入可能な開状態となってから閉鎖する開閉パターンを複数回(例えば、2回)繰返す。一方、特別抽選結果が「大当り」の場合、大入賞口2005が、遊技球を受入可能な開状態となった後に、所定時間(例えば、約30秒)経過、或いは、大入賞口2005への所定個数(例えば、10個)の遊技球の受入れ、の何れかの条件が充足すると、遊技球を受入不能な閉状態とする開閉パターン(一回の開閉パターンを1ラウンドと称す)を、所定回数(所定ラウンド数)繰返す。例えば、「2R大当り」であれば2ラウンド、「5R大当り」であれば5ラウンド、「15R大当り」であれば15ラウンド、夫々繰返して、遊技者に有利な有利遊技状態を発生させる。

【0390】

なお、「大当り」では、大当り遊技の終了後に、「大当り」等の特別抽選結果が抽選される確率を変更(「確変当り」)したり、特別抽選結果を示唆する演出画像の表示時間を変更(「時短当り」)したりする「当り」がある。

10

【0391】

本実施形態では、第一始動口2002及び第二始動口2004への遊技球の受入れにより特別抽選の開始から抽選された特別抽選結果が示唆されるまでの間に、第一始動口2002及び第二始動口2004に遊技球が受入れられると、特別抽選結果の示唆を開始することができないため、先に抽選された特別抽選結果の示唆が完了するまで、特別抽選結果の示唆の開始が保留される。この保留される特別抽選結果の保留数は、第一始動口2002及び第二始動口2004に対して、夫々4つまでを上限とし、それ以上については、第一始動口2002及び第二始動口2004に遊技球が受入れられても特別抽選結果を保留せず、破棄している。これにより、保留が貯まることで遊技ホール側の負担の増加を抑制している。

20

【0392】

この特別抽選結果の示唆は、機能表示ユニット1400と遊技盤側演出表示装置1600とで行われる。機能表示ユニット1400では、主制御基板1310によって直接制御されて特別抽選結果の示唆が行われる。機能表示ユニット1400での特別抽選結果の示唆は、複数のLEDを、点灯・消灯を繰返して所定時間点滅させ、その後に、点灯しているLEDの組合せによって特別抽選結果を示唆する。

【0393】

一方、遊技盤側演出表示装置1600では、主制御基板1310からの制御信号に基づいて、周辺制御基板1510によって間接的に制御され演出画像として特別抽選結果の示唆が行われる。遊技盤側演出表示装置1600での特別抽選結果を示唆する演出画像は、複数の図柄からなる図柄列を、左右方向へ三つ並べて表示した状態で、各図柄列を変動させ、変動表示されている図柄列を順次停止表示させ、停止表示される三つの図柄列の図柄が、特別抽選結果と対応した組合せとなるように夫々の図柄列が停止表示される。特別抽選結果が「ハズレ」以外の場合は、三つの図柄列が停止して各図柄が停止表示された後に、特別抽選結果を示唆する確定画像が遊技盤側演出表示装置1600に表示されて、抽選された特別抽選結果に応じた有利遊技状態(例えば、小当り遊技、大当り遊技、等)が発生する。

30

【0394】

なお、機能表示ユニット1400での特別抽選結果を示唆する時間(LEDの点滅時間(変動時間))と、遊技盤側演出表示装置1600での特別抽選結果を示唆する時間(図柄列が変動して確定画像が表示されるまでの時間)とは、異なっており、機能表示ユニット1400の方が長い時間に設定されている。

40

【0395】

また、周辺制御基板1510では、遊技盤側演出表示装置1600による特別抽選結果を示唆するための演出画像の表示の他に、抽選された特別抽選結果に応じて、扉枠3における演出操作ユニット400の操作ボタン410や扉枠側演出表示装置460、センター役物2500の各種装飾体、裏ユニット3000の各種装飾体、裏下後可動演出ユニット3100、裏上左可動演出ユニット3200、裏左可動演出ユニット3300、裏上中可

50

動演出ユニット 3 4 0 0、及び裏下前可動演出ユニット 3 5 0 0、等を適宜用いて、発光演出、可動演出、表示演出、等を行うことが可能であり、各種の演出によっても遊技者を楽しませることができ、遊技者の遊技に対する興味が低下するのを抑制することができる。

【 0 3 9 6 】

[本実施形態と本発明の関係]

本実施形態における扉枠 3 は本発明の扉ユニットに、本実施形態における本体枠 4 は本発明の本体ユニットに、本実施形態の扉枠 3 における扉枠ベースユニット 1 0 0 の貫通口 1 1 1 は本発明の窓部に、本実施形態の扉枠 3 における皿ユニット 3 2 0 の皿ユニットカバー 3 2 6 は本発明の膨出部に、本実施形態の演出操作ユニット 4 0 0 及び第二演出操作ユニット 4 0 0 A における操作ボタン 4 1 0 のボタンレンズ 4 1 1 は本発明の第一装飾体に、本実施形態におけるボタンレンズ 4 1 1 の第一ボタン装飾部 4 1 1 a は本発明の第一装飾部に、夫々相当している。

10

【 0 3 9 7 】

また、本実施形態におけるベースユニットの操作ボタン内装飾部材、扉枠側第二演出表示装置 4 6 0 A におけるスクリーンユニット 4 7 0 のメインスクリーン 4 7 1 及びサブスクリーン 4 7 2 は本発明の第二装飾体に、本実施形態における操作ボタン内装飾部材 4 3 2 の第二ボタン内装飾部 4 3 2 g、スクリーンユニット 4 7 0 の周縁装飾部 4 7 2 a、サブスクリーン装飾部材 4 7 6、及び周縁装飾部材 4 7 8 は本発明の第二装飾部に、夫々相当している。

【 0 3 9 8 】

20

更に、本実施形態における操作ボタン左内装飾基板 4 3 3、操作ボタン右内装飾基板 4 3 4、操作ボタン上内装飾基板 4 3 5、及び操作ボタン下内装飾基板 4 3 6 に実装されている各 LED とサブスクリーン装飾基板 4 7 7 の LED 4 7 7 a とは本発明の発光体に、本実施形態における扉枠側演出表示装置 4 6 0 は本発明の奥側装飾手段に、本実施形態におけるフレームユニット 4 1 5、ベースユニット 4 3 0 のユニットベース 4 3 1、及び第二ベースユニット 4 5 0 のユニットベース 4 5 1 は本発明のベース部に、夫々相当している。

【 0 3 9 9 】

[8 . 本実施形態の特徴的な作用効果]

このように、本実施形態のパチンコ機 1 によると、扉枠 3 における前方に膨出している皿ユニット 3 2 0 の前面に取付けられている演出操作ユニット 4 0 0 (或いは、第二演出操作ユニット 4 0 0 A) の操作ボタン 4 1 0 のボタンレンズ 4 1 1 を外方から見ると、第一ボタン装飾部 4 1 1 a と操作ボタン内装飾部材 4 3 2 の第二ボタン内装飾部 4 3 2 g (或いは、扉枠側第二演出表示装置 4 6 0 A におけるスクリーンユニット 4 7 0 の周縁装飾部 4 7 2 a、サブスクリーン装飾部材 4 7 6、周縁装飾部材 4 7 8、等) とが重なった装飾、第一ボタン装飾部 4 1 1 a と扉枠側演出表示装置 4 6 0 とが重なった装飾、等のこれまでにない遠近感のある装飾性に溢れた装飾を遊技者に見せることができるため、遊技者の関心を強く引付けることができ、他のパチンコ機との差別化を図ることが可能な訴求力の高いパチンコ機 1 とすることができる。

30

【 0 4 0 0 】

また、ボタンレンズ 4 1 1 (操作ボタン 4 1 0) の移動方向に操作ボタン内装飾部材 4 3 2 (或いは、扉枠側第二演出表示装置 4 6 0 A (スクリーンユニット 4 7 0))、及び扉枠側演出表示装置 4 6 0 等を配置していると共に、ユニットベース 4 3 1 (ユニットベース 4 5 1) によりボタンレンズ 4 1 1 を遊技者の操作によって移動させることができるように支持されているため、遊技者がボタンレンズ 4 1 1 を操作 (押圧) して移動させると、第一ボタン装飾部 4 1 1 a と第二ボタン内装飾部 4 3 2 g (或いは、周縁装飾部 4 7 2 a、サブスクリーン装飾部材 4 7 6、周縁装飾部材 4 7 8、等) とが近付いたり離れたりすることとなるため、第一ボタン装飾部 4 1 1 a と第二ボタン内装飾部 4 3 2 g (或いは、周縁装飾部 4 7 2 a、サブスクリーン装飾部材 4 7 6、周縁装飾部材 4 7 8、等) との距離の変化により第一ボタン装飾部 4 1 1 a と第二ボタン内装飾部 4 3 2 g (或いは、

40

50

周縁装飾部 4 7 2 a、サブスクリーン装飾部材 4 7 6、周縁装飾部材 4 7 8、等)とが重なって見える装飾の遠近感を変化させることが可能となり、第一ボタン装飾部 4 1 1 a と第二ボタン内装飾部 4 3 2 g (或いは、周縁装飾部 4 7 2 a、サブスクリーン装飾部材 4 7 6、周縁装飾部材 4 7 8、等)とによる装飾(交差態様)を、遊技者自身によって変化させることができ、遊技者を楽しませて興趣の低下を抑制させることができる。

【0401】

また、ボタンレンズ 4 1 1 の中央を、操作ボタン内装飾部材 4 3 2 (或いは、扉枠側第二演出表示装置 4 6 0 A)とは反対側となる外方へ膨出させていることから、第一装飾体と第二装飾体との間に空間が形成されることとなるため、遊技者から見た時に、ボタンレンズ 4 1 1 の第一ボタン装飾部 4 1 1 a までの距離と、操作ボタン内装飾部材 4 3 2 の第二ボタン内装飾部 4 3 2 g (或いは、スクリーンユニット 4 7 0 の周縁装飾部 4 7 2 a、サブスクリーン装飾部材 4 7 6、周縁装飾部材 4 7 8、等)までの距離とが、より大きく異なることとなり、ボタンレンズ 4 1 1 を操作して移動させていない状態でも、遊技者の目の位置が移動すると、第一ボタン装飾部 4 1 1 a と第二ボタン内装飾部 4 3 2 g (或いは、周縁装飾部 4 7 2 a、サブスクリーン装飾部材 4 7 6、周縁装飾部材 4 7 8、等)との交差態様(重なり具合)が変化するため、動きのある装飾を遊技者に見せることができ、遊技者の関心を強く引付けることができる。

10

【0402】

更に、透明なボタンレンズ 4 1 1 の外周縁に、中央へ向かう放射状の装飾を有した第一ボタン装飾部 4 1 1 a を備えているため、ボタンレンズ 4 1 1 における第一ボタン装飾部 4 1 1 a が備えられていない中央側を通して奥側の操作ボタン内装飾部材 4 3 2 (或いは、扉枠側第二演出表示装置 4 6 0 A)や扉枠側演出表示装置 4 6 0 を、良好に視認させることができると共に、第一ボタン装飾部 4 1 1 a の放射状の装飾によって遊技者の視線をボタンレンズ 4 1 1 の中央へ向けさせることができ、透明なボタンレンズ 4 1 1 の中央を通して操作ボタン内装飾部材 4 3 2 (或いは、扉枠側第二演出表示装置 4 6 0 A)や扉枠側演出表示装置 4 6 0 に対して遊技者の関心を強く向けさせることができる。

20

【0403】

また、操作ボタン内装飾部材 4 3 2 に、中央を中心とした同心円状の複数の多角形の装飾を有した第二ボタン内装飾部 4 3 2 g を備えているため、外方から見た時に、ボタンレンズ 4 1 1 の第一ボタン装飾部 4 1 1 a の装飾と、操作ボタン内装飾部材 4 3 2 の第二ボタン内装飾部 4 3 2 g の装飾とが、互いに交差することとなり、第一ボタン装飾部 4 1 1 a と第二ボタン内装飾部 4 3 2 g とによる装飾の遠近感を確実に発揮させることができ、第一ボタン装飾部 4 1 1 a と第二ボタン内装飾部 4 3 2 g とによる装飾を目立たせて遊技者に対する訴求力の高いパチンコ機 1 とすることができる。

30

【0404】

また、操作ボタン内装飾部材 4 3 2 の第二ボタン内装飾部 4 3 2 g の装飾に、中央を中心とした同心円状の複数の多角形の装飾を有するようにしているため、第二ボタン内装飾部 4 3 2 g の装飾によって遊技者の視線や関心を操作ボタン内装飾部材 4 3 2 の中央に見える扉枠側演出表示装置 4 6 0 へ向けさせることができ、扉枠側演出表示装置の装飾(演出画像)を楽しませることができる。

40

【0405】

更に、操作ボタン左内装飾基板 4 3 3、操作ボタン右内装飾基板 4 3 4、操作ボタン上内装飾基板 4 3 5、及び操作ボタン下内装飾基板 4 3 6 に実装されている各 LED (或いは、サブスクリーン装飾基板 4 7 7 の LED 4 7 7 a)を発光させると、その光によって操作ボタン内装飾部材 4 3 2 (或いは、サブスクリーン装飾部材 4 7 6)を発光装飾させることができると共に、更に、ボタンレンズ 4 1 1 も発光装飾させることができるため、第一ボタン装飾部 4 1 1 a や第二ボタン内装飾部 4 3 2 g (或いは、サブスクリーン装飾部材 4 7 6)の装飾に加えて発光装飾によっても遊技者を楽しませることができる。この際に、第二ボタン内装飾部 4 3 2 g (或いは、サブスクリーン装飾部材 4 7 6)によって操作ボタン左内装飾基板 4 3 3、操作ボタン右内装飾基板 4 3 4、操作ボタン上内装飾基

50

板 4 3 5、及び操作ボタン下内装飾基板 4 3 6 の各 LED (或いは、LED 4 7 7 a) からの光を拡散させることができることから、第二ボタン内装飾部 4 3 2 g では、操作ボタン左内装飾基板 4 3 3、操作ボタン右内装飾基板 4 3 4、操作ボタン上内装飾基板 4 3 5、及び操作ボタン下内装飾基板 4 3 6 の各 LED (或いは、LED 4 7 7 a) からの直接的な光により発光装飾させられるのに対して、第一ボタン装飾部 4 1 1 a では、第二ボタン内装飾部 4 3 2 g (或いは、サブスクリーン装飾部材 4 7 6) により拡散された間接的な光により発光装飾させられることとなり、第二ボタン内装飾部 4 3 2 g (サブスクリーン装飾部材 4 7 6) が強く発光装飾されるのに対して第一ボタン装飾部 4 1 1 a が弱く発光装飾されるため、操作ボタン左内装飾基板 4 3 3、操作ボタン右内装飾基板 4 3 4、操作ボタン上内装飾基板 4 3 5、及び操作ボタン下内装飾基板 4 3 6 の各 LED (或いは、LED 4 7 7 a) を発光させた状態で、外方から第一ボタン装飾部 4 1 1 a と第二ボタン内装飾部 4 3 2 g (或いは、サブスクリーン装飾部材 4 7 6) とを見ると、より遠近感が強調された装飾を遊技者に見せることができ、遊技者の関心を強く引付けさせられる訴求力の高いパチンコ機 1 とすることができる。

10

【 0 4 0 6 】

また、ボタンレンズ 4 1 1 の移動する方向に操作ボタン内装飾部材 4 3 2 (或いは、扉枠側第二演出表示装置 4 6 0 A) を配置しているため、ボタンレンズ 4 1 1 や操作ボタン内装飾部材 4 3 2 (或いは、扉枠側第二演出表示装置 4 6 0 A) の外周りよも外側の部位に、ボタンレンズ 4 1 1 が移動するためのスペースを確保する必要がなく、ボタンレンズ 4 1 1 や操作ボタン内装飾部材 4 3 2 (或いは、扉枠側第二演出表示装置 4 6 0 A) を外側に広げて、可及的に大きくすることが可能となり、大型化できることでボタンレンズ 4 1 1 や操作ボタン内装飾部材 4 3 2 (或いは、扉枠側第二演出表示装置 4 6 0 A) を目立たせることができる。また、上述したように、ボタンレンズ 4 1 1 の外側に、移動させるためのスペースを確保する必要がないため、ボタンレンズ 4 1 1 の外側の部位に、フレームユニット 4 1 5 を配置することで、パチンコ機 1 全体の装飾性を高めることができ、見栄えを良くして遊技者の関心を強く引付けられる訴求力の高いパチンコ機 1 とすることができる。

20

【 0 4 0 7 】

また、ボタンレンズ 4 1 1 の中央を外方へ膨出させていることから、遊技者がボタンレンズ 4 1 1 を叩いたりして表面の一部に衝撃を加えた場合、ボタンレンズ 4 1 1 を平坦な形状とした場合と比較して、加えられた衝撃力が、ボタンレンズ 4 1 1 の全体に分散し易くなるため、ボタンレンズ 4 1 1 を壊れ難く (破損し難く) することができる。従って、遊技中にボタンレンズ 4 1 1 が破損することで、遊技が中断してしまい、遊技者によっては苛立ちを覚えて興趣を低下させてしまうのを回避させることができると共に、ボタンレンズ 4 1 1 が破損し難くなることで、本パチンコ機 1 を設置している遊技ホール側の負担の増加を抑制させることができる。

30

【 0 4 0 8 】

更に、本実施形態のパチンコ機 1 によると、本体枠 4 内に配置されている遊技盤 5 の遊技領域 5 a を、前方から貫通口 1 1 1 を通して視認可能としている扉枠 3 において、貫通口 1 1 1 の下側で前方に膨出している皿ユニット 3 2 0 の皿ユニットカバー 3 2 6 に取付けられている演出操作ユニット 4 0 0 (第二演出操作ユニット 4 0 0 A) のユニットベース 4 3 1 (第二ベースユニット 4 5 0) に、外径が 1 0 c m ~ 3 0 c m の範囲内である約 1 5 c m の円形状で遊技者が操作することで可動する (進退する) 操作ボタン 4 1 0 と、操作ボタン 4 1 0 の透明なボタンレンズ 4 1 1 を通して前方から視認可能な操作ボタン内装飾部材 4 3 2 及び扉枠側演出表示装置 4 6 0 (扉枠側第二演出表示装置 4 6 0 A) と、操作ボタン 4 1 0 が枠内に配置される枠状のフレームユニット 4 1 5 と、を取付けていることから、従来のパチンコ機において遊技球の貯留皿が目立った位置に、可及的に大きな操作ボタン 4 1 0 を有した演出操作ユニット 4 0 0 (第二演出操作ユニット 4 0 0 A) が見えるため、遊技者に対して一見しただけで従来のパチンコ機とは異なっていることを認識させることができ、訴求力の高いパチンコ機 1 とすることができる。そして、フレーム

40

50

ユニット415に透光性を有したフレームサイドレンズ417を備えると共に、フレームサイドレンズ417と隣接するように操作ボタン410(ボタンレンズ411)の外縁に透光性を有した第二ボタン装飾部411bを備え、フレームサイドレンズ417と第二ボタン装飾部411bの後側でユニットベース431(第二ベースユニット450)に取付けられた操作ボタン左外装飾基板422及び操作ボタン右外装飾基板423に第二ボタン装飾部411bを発光装飾させるための第一LED422a, 423aと、フレームサイドレンズ417を発光装飾させるための第二LED422b, 423bと、を備えた上で、フレームサイドレンズ417と第二ボタン装飾部411bとの間を仕切るフレーム本体416の内側筒部416dと、第二ボタン装飾部411bとボタンレンズ411の中央側とを仕切るボタンベース413の本体部413a及び内側延出部413fとを備えるようにしているため、内側筒部416dと本体部413a及び内側延出部413fとにより、第一LED422a, 423aからの光がフレームサイドレンズ417やボタンレンズ411の中央側を照らしたり、第二LED422b, 423bからの光が第二ボタン装飾部411bを照らしたりするのを防止することができ、隣接しているフレームサイドレンズ417と第二ボタン装飾部411bとを夫々独立させて発光装飾させることができる。従って、フレームサイドレンズ417や第二ボタン装飾部411bを、夫々くっきりと発光装飾させることができ、見栄えの良い発光演出を行うことができる。また、隣接しているフレームサイドレンズ417と第二ボタン装飾部411bとに対して、消灯、点灯、点滅、明るさ、色、等を適宜組合せることで、多彩なパターンの発光演出を行うことができ、遊技者を飽きさせ難くすることができると共に、遊技者を楽しませることができ、遊技者の遊技に対する興趣の低下を抑制させることができる。

10

20

【0409】

また、操作ボタン410の第二ボタン装飾部411bを発光装飾させる第一LED422a, 423aと、フレームユニット415のフレームサイドレンズ417を発光装飾させる第二LED422b, 423bとを、一つの操作ボタン左外装飾基板422及び操作ボタン右外装飾基板423に備え、操作ボタン左外装飾基板422及び操作ボタン右外装飾基板423をユニットベース431(第二ベースユニット450)に取付けているため、第二ボタン装飾部411b(操作ボタン410)に基板を備えた場合と比較して、第二ボタン装飾部411bから第一LED422a, 423aを可及的に遠ざけることができ、第一LED422a, 423aからの光を十分に拡散させた状態で第二ボタン装飾部411bに照射させることができる。従って、第二ボタン装飾部411bを均一に発光装飾させることができるため、第二ボタン装飾部411bやフレームサイドレンズ417の発光装飾の見栄えを良くすることができ、遊技者の関心を強く引付けさせることができると共に、遊技者を楽しませることができ、遊技者の興趣の低下を抑制させることができる。

30

【0410】

更に、操作ボタン左外装飾基板422及び操作ボタン右外装飾基板423を、ユニットベース431(第二ベースユニット450)に取付けているため、操作ボタン410の進退に伴って操作ボタン左外装飾基板422及び操作ボタン右外装飾基板423に接続されている配線が屈曲したり伸展したりすることはなく、疲労による配線の断線を無くすることができる。従って、操作ボタン410(第二ボタン装飾部411b)を可動させても、配線が断線することはないため、操作ボタン410の可動(操作)や、フレームサイドレンズ417及び第二ボタン装飾部411bの発光装飾を、問題なく遊技者を楽しませることができ、遊技者の興趣の低下を抑制させることができる。

40

【0411】

また、操作ボタン410の透明なボタンレンズ411の外縁に第二ボタン装飾部411bが備えられていることから、透明なボタンレンズ411を通して後方の操作ボタン内装飾部材432及び扉枠側演出表示装置460(扉枠側第二演出表示装置460A)を見た時に、操作ボタン内装飾部材432及び扉枠側演出表示装置460(扉枠側第二演出表示装置460A)の外縁を第二ボタン装飾部411bが装飾している状態となり、パチンコ機1の見栄えを良くすることができる。そして、第一LED422a, 423aや第二L

50

LED 4 2 2 b , 4 2 3 b を適宜発光させることで、後方に操作ボタン内装飾部材 4 3 2 及び扉枠側演出表示装置 4 6 0 (扉枠側第二演出表示装置 4 6 0 A) が見える透明なボタンレンズ 4 1 1 の外縁を装飾している第二ボタン装飾部 4 1 1 b やフレームサイドレンズ 4 1 7 を、上述したように、様々なパターンで発光装飾させることができるため、遊技者の関心を操作ボタン 4 1 0 や扉枠側演出表示装置 4 6 0 (扉枠側第二演出表示装置 4 6 0 A) に強く引付けさせることができ、発光演出や操作ボタン 4 1 0 の操作、及び扉枠側演出表示装置 4 6 0 (扉枠側第二演出表示装置 4 6 0 A) による演出画像等を楽しませて興趣の低下を抑制させることができる。

【 0 4 1 2 】

また、外縁に第二ボタン装飾部 4 1 1 b が備えられたボタンレンズ 4 1 1 (操作ボタン 4 1 0) を、遊技者によって操作可能としているため、遊技者参加型演出の実行中に、操作ボタン 4 1 0 を遊技者に操作させるようにすることで、遊技者に対して操作ボタン 4 1 0 の操作 (遊技者参加型演出) を楽しませることができ、遊技者の遊技に対する興趣の低下を抑制させることができる。そして、遊技者参加型演出の実行時に、操作ボタン 4 1 0 の第二ボタン装飾部 4 1 1 b やフレームユニット 4 1 5 のフレームサイドレンズ 4 1 7 を発光装飾させることで、遊技者の関心を操作ボタン 4 1 0 に引付けることができるため、遊技者に対して操作ボタン 4 1 0 の操作を促すことができ、遊技者を遊技者参加型演出に参加させて楽しませることができる。

10

【 0 4 1 3 】

更に、操作ボタン 4 1 0 の第二ボタン装飾部 4 1 1 b のみを第一 LED 4 2 2 a , 4 2 3 a によって発光装飾可能としている不透光性の本体部 4 1 3 a 及び内側延出部 4 1 3 f を備えていたため、操作ボタン 4 1 0 における第二ボタン装飾部 4 1 1 b よりも中央側の部位が第一 LED 4 2 2 a , 4 2 3 a によって発光装飾させられる (照らされる) ことはなく、操作ボタン 4 1 0 (ボタンレンズ 4 1 1) の中央側が明るくなることで後方に配置されている操作ボタン内装飾部材 4 3 2 及び扉枠側演出表示装置 4 6 0 (扉枠側第二演出表示装置 4 6 0 A) が前方から見辛くなるのを防止することができる。従って、第二ボタン装飾部 4 1 1 b を良好な状態で発光装飾させることができると共に、透明なボタンレンズ 4 1 1 を通して後方の操作ボタン内装飾部材 4 3 2 及び扉枠側演出表示装置 4 6 0 (扉枠側第二演出表示装置 4 6 0 A) を良好な状態で視認させることができ、遊技者に対して装飾や発光演出等を十分に楽しませて遊技に対する興趣の低下を抑制させることができる。

20

30

【 0 4 1 4 】

また、内側筒部 4 1 6 d を、フレームサイドレンズ 4 1 7 を備えたフレームユニット 4 1 5 の後側から延びるようにしているため、フレームユニット 4 1 5 の後側では、フレームサイドレンズ 4 1 7 と操作ボタン 4 1 0 の第二ボタン装飾部 4 1 1 b との間を内側筒部 4 1 6 d によって完全に仕切ることができる。一方、内側筒部 4 1 6 d における操作ボタン左外装飾基板 4 2 2 及び操作ボタン右外装飾基板 4 2 3 に近い側の端部 (後端部) では、第一 LED 4 2 2 a , 4 2 3 a や第二 LED 4 2 2 b , 4 2 3 b からの光が拡散範囲よりも内側筒部 4 1 6 d の後端が、操作ボタン左外装飾基板 4 2 2 及び操作ボタン右外装飾基板 4 2 3 に近い側に位置しているため、操作ボタン左外装飾基板 4 2 2 及び操作ボタン右外装飾基板 4 2 3 の前面との間に隙間が形成されていても、第一 LED 4 2 2 a , 4 2 3 a からの光がフレームサイドレンズ 4 1 7 を照らしたり、第二 LED 4 2 2 b 4 2 3 b からの光が第二ボタン装飾部 4 1 1 b を照らしたりすることはない。従って、内側筒部 4 1 6 d によって光を確実に遮ることができ、上述した作用効果を確実に奏するパチンコ機 1 を具現化することができる。

40

【 0 4 1 5 】

また、ボタンベース 4 1 3 の本体部 4 1 3 a 及び内側延出部 4 1 3 f を、操作ボタン 4 1 0 (ボタンレンズ 4 1 1) の後側から延びるようにしているため、操作ボタン 4 1 0 の後側では、第二ボタン装飾部 4 1 1 b とボタンレンズ 4 1 1 の中央側との間を、本体部 4 1 3 a 及び内側延出部 4 1 3 f によって完全に仕切ることができる。一方、本体部 4 1 3 a における操作ボタン左外装飾基板 4 2 2 及び操作ボタン右外装飾基板 4 2 3 に近い側の

50

端部（後端部）では、操作ボタン左外装飾基板 4 2 2 及び操作ボタン右外装飾基板 4 2 3 よりも後方へ延びているため、第一 LED 4 2 2 a , 4 2 3 a からの光が本体部 4 1 3 a の後端を潜ることはなく、操作ボタン 4 1 0 のボタンレンズ 4 1 1 の中央側への光の浸入を完全に遮断することができる。従って、第一 LED 4 2 2 a , 4 2 3 a によって第二ボタン装飾部 4 1 1 b を良好な状態で発光装飾させることができると共に、透明なボタンレンズ 4 1 1 を通して後方の操作ボタン内装飾部材 4 3 2 及び扉枠側演出表示装置 4 6 0（扉枠側第二演出表示装置 4 6 0 A）を良好な状態で視認させることができ、遊技者に対して装飾や発光演出等を十分に楽しませて遊技に対する興趣の低下を抑制させることができる。

【0416】

また、前方から見た時に、操作ボタン 4 1 0（ボタンレンズ 4 1 1）の後方に配置された操作ボタン内装飾部材 4 3 2（扉枠側第二演出表示装置 4 6 0 A）の外側の部位の前方に第二ボタン装飾部 4 1 1 b が位置することとなるため、ボタンレンズ 4 1 1 と操作ボタン内装飾部材 4 3 2（扉枠側第二演出表示装置 4 6 0 A）との間の隙間から、操作ボタン内装飾部材 4 3 2（扉枠側第二演出表示装置 4 6 0 A）の外側にあるの部材や後側（奥側）を第二ボタン装飾部 4 1 1 b によって見え難くすることができ、操作ボタン 4 1 0 の見栄えの悪化を防止することができる。また、この際に、第一 LED 4 2 2 a , 4 2 3 a によって第二ボタン装飾部 4 1 1 b を発光装飾させると、第二ボタン装飾部 4 1 1 b の明るさに対して、操作ボタン内装飾部材 4 3 2（扉枠側第二演出表示装置 4 6 0 A）の外側や後側が相対的に暗くなるため、操作ボタン内装飾部材 4 3 2（扉枠側第二演出表示装置 4 6 0 A）の外側や後側にある部材を見え難くすることができる。従って、操作ボタン 4 1 0、フレームユニット 4 1 5、操作ボタン内装飾部材 4 3 2 及び扉枠側演出表示装置 4 6 0（扉枠側第二演出表示装置 4 6 0 A）、等の見栄えをより向上させることができ、遊技者の興趣の低下を抑制させることができる。

【0417】

また、操作ボタン 4 1 0 の外周形状を円形状としているため、操作ボタン 4 1 0（ボタンレンズ 4 1 1）の外縁に備えられている第二ボタン装飾部 4 1 1 b と、第二ボタン装飾部 4 1 1 b に隣接しているフレームサイドレンズ 4 1 7 が、円弧状に延びた形態となる。従って、第一 LED 4 2 2 a , 4 2 3 a や第二 LED 4 2 2 b , 4 2 3 b を適宜発光させることで、操作ボタン 4 1 0 の外縁を光がグルグル回るような発光演出や、操作ボタン 4 1 0 の内側から外側へ光が広がるような発光演出や、操作ボタン 4 1 0 の外側から内側へ光が収束するような発光演出、等を遊技者に見せることができるため、多彩な発光演出によって遊技者を飽き難くさせることができ、遊技者を楽しませて興趣の低下を抑制させることができる。

【0418】

更に、本実施形態のパチンコ機 1 によると、扉枠 3 における皿ユニット 3 2 0 の皿ユニットカバー 3 2 6 に、貯留されている遊技球が遊技領域 5 a 内に打込まれて遊技に用いられる上皿 3 2 1 を取付けると共に、上皿 3 2 1 の前側且つ下方に演出操作ユニット 4 0 0（第二演出操作ユニット 4 0 0 A）を着脱可能に取付けて演出操作ユニット 4 0 0（第二演出操作ユニット 4 0 0 A）の後方に所定広さの取付空間 3 2 6 j の残りの空間を形成し、その取付空間 3 2 6 j の残りの空間の左側に下皿本体 3 2 5 における下皿第一領域 A 1 に対応する部位を配置すると共に、その部位から取付空間 3 2 6 j の残りの空間内に下皿本体 3 2 5 における下皿第二領域 A 2 に対応する部位を延出させて遊技球を貯留可能な下皿 3 2 2 を取付けるようにしているため、前方から見た時に下皿 3 2 2 が小さく見えることとなり、下皿 3 2 2 を目立ち難くすることができ、相対的に演出操作ユニット 4 0 0（第二演出操作ユニット 4 0 0 A）を目立ち易くすることができる。従って、本パチンコ機 1 を前方から見た時に、従来のパチンコ機では上皿と下皿とが上下に並んで見えていた位置に、演出操作ユニット 4 0 0（第二演出操作ユニット 4 0 0 A）が見えるため、遊技者に対して一見ただけで従来のパチンコ機とは異なっていることを認識させることができ、遊技者の関心を強く引付けることが可能な訴求力の高いパチンコ機 1 とすることができ

10

20

30

40

50

る。

【0419】

また、下皿322の下皿本体325における下皿第二領域A2の部位において、外周から上方へ延出した本体立壁部325bの上端から上方へ延出し、取付空間326jの残りの空間側への遊技球の移動を規制する下皿カバー340、340Aを備えているため、下皿322内の遊技球が演出操作ユニット400（第二演出操作ユニット400A）の後側に接触するのを阻止することができ、下皿322内に供給された遊技球や下皿322に貯留されている遊技球が、演出操作ユニット400（第二演出操作ユニット400A）の後側に当接したり押圧したりするのを防止することができる。従って、遊技球が演出操作ユニット400（第二演出操作ユニット400A）の後側に当接することはなく、遊技球によって演出操作ユニット400（第二演出操作ユニット400A）の後側が破損することはないため、演出操作ユニット400（第二演出操作ユニット400A）の破損により遊技が中断することで遊技者の興趣を低下させてしまうのを防止することができると共に、本パチンコ機1を設置している遊技ホール側の負担の増加を抑制させることができる。

10

【0420】

また、下皿322の下皿本体325における下皿第二領域A2の部位に、本体立壁部325bと取付空間326jの残りの空間側へ遊技球が移動するのを規制する下皿カバー340、340Aとを備えているため、遊技球が下皿本体325から取付空間326jの残りの空間内へ侵入する（こぼれる）のを防止することができる。従って、遊技球が取付空間326jの残りの空間内に侵入することで、遊技者が損した気分になったり、不快な気分になったりするのを防止することができ、遊技者の遊技に対する興趣の低下を抑制させることができる。

20

【0421】

また、下皿カバー340、340Aによって、下皿322における下皿本体325の下皿第二領域A2の部位を覆っているため、下皿322内に供給され遊技球が、下皿322内で跳ねて飛び上がっても、取付空間326jの残りの空間側へ侵入するのを確実に防止することができ、上述した作用効果を確実に奏することができる。また、下皿カバー340、340Aによって下皿本体325の下皿第二領域A2の部位を覆っていることから、遊技者が、下皿本体325の下皿第一領域A1側（下皿開口部326d）から下皿第二領域A2の部位内に手を入れた時に、下皿カバー340、340Aにより指先等が取付空間326jの残りの空間側へ侵入するのを規制することができるため、指先等が上皿321の下面や演出操作ユニット400（第二演出操作ユニット400A）の後側等に触れて怪我をするのを防止することができ、遊技者に対して安全な状態で遊技させることができる。

30

【0422】

更に、下皿カバー340、340Aと演出操作ユニット400（第二演出操作ユニット400A）との間に隙間を有しているため、下皿カバー340、340Aに遊技球の当接による衝撃や圧力等が作用しても、下皿カバー340、340Aから演出操作ユニット400（第二演出操作ユニット400A）へ伝達されることはなく、演出操作ユニット400（第二演出操作ユニット400A）の破損を確実に防止することができる。

【0423】

また、下皿322の下皿本体325における下皿第二領域A2の部位において、下皿球供給口323cの前方に下皿球抜き孔322aを備えているため、下皿球抜き孔322aが開いている状態では、下皿球供給口323cから放出された遊技球をそのまま下皿球抜き孔322aに進入させて下方（ドル箱）へ排出させることができ、遊技球を下皿本体325の本体立壁部325bの前端側に到達し難くすることができる。たとえ、遊技球が下皿球抜き孔322aを飛び越えたとしても、上述したように下皿カバー340、340Aを備えていることから、遊技球が演出操作ユニット400（第二演出操作ユニット400A）の後側に当接するのを阻止することができるため、演出操作ユニット400（第二演出操作ユニット400A）の破損を防止することができ、遊技の中断を低減させて遊技者の遊技に対する興趣の低下を抑制させることができる。

40

50

【 0 4 2 4 】

また、下皿 3 2 2 の前端付近の下皿本体 3 2 5 の底壁部 3 2 5 a が、前方へ向かうほど高くなっているため、下皿本体 3 2 5 の本体立壁部 3 2 5 b の前端側へ向かう遊技球が、傾斜した底面を登ることとなり、遊技球の移動速度を減衰させることができる。従って、下皿カバー 3 4 0 , 3 4 0 A に当接する遊技球の速度を遅くすることができるため、下皿カバー 3 4 0 , 3 4 0 A によって遊技球が取付空間 3 2 6 j の残りの空間側へ移動するのを確実に規制することができると共に、遊技球が下皿カバー 3 4 0 , 3 4 0 A や本体立壁部 3 2 5 b に当接した時の衝撃を小さくしてそれらが破損するのを抑制させることができる。

【 0 4 2 5 】

また、少なくとも下皿カバー 3 4 0 , 3 4 0 A を別部材としているため、下皿カバー 3 4 0 , 3 4 0 A が破損した時に、下皿カバー 3 4 0 , 3 4 0 A を交換するだけで、容易に修復することができ、本パチンコ機 1 を設置している遊技ホール側の負担の増加を軽減させることができる。

【 0 4 2 6 】

更に、本実施形態のパチンコ機 1 によると、一般入賞口 2 0 0 1 等に遊技球を受入させるような遊技が行われる遊技盤 5 の遊技領域 5 a の下方に、前面の左右方向中央が最も前方へ膨出した皿ユニット 3 2 0 の皿ユニットカバー 3 2 6 に備えた上で、その最も前方へ膨出した部位に演出操作ユニット 4 0 0 や第二演出操作ユニット 4 0 0 A 着脱可能に取付けると共に、皿ユニットカバー 3 2 6 に上皿 3 2 1 と下皿 3 2 2 とからなる遊技球を貯留可能な貯留皿を備え、貯留皿（上皿 3 2 1 及び下皿 3 2 2 ）に、正面視において演出操作ユニット 4 0 0 （第二演出操作ユニット 4 0 0 A ）の外方に位置する下皿第一領域 A 1 と正面視において演出操作ユニット 4 0 0 （第二演出操作ユニット 4 0 0 A ）の後方となる取付空間 3 2 6 j の後部の空間内に位置する下皿第二領域 A 2 とを有するようにしているため、前方から見た時に、演出操作ユニット 4 0 0 （第二演出操作ユニット 4 0 0 A ）を目立たせることができると共に、貯留皿（上皿 3 2 1 及び下皿 3 2 2 ）を小さく見せて目立ち難くすることができる。従って、従来のパチンコ機では上皿と下皿とが見えていた部位に目立つ演出操作ユニット 4 0 0 （第二演出操作ユニット 4 0 0 A ）が見えるため、遊技者に対して従来のパチンコ機とは異なる遊技機であることを一見して認識させることができ、遊技者の関心を強く引付けることが可能な訴求力の高いパチンコ機 1 とすることができる。

【 0 4 2 7 】

また、皿ユニットカバー 3 2 6 の前面の左右方向中央に演出操作ユニット 4 0 0 （第二演出操作ユニット 4 0 0 A ）が取付けられていることから、皿ユニットカバー 3 2 6 の表面における下皿 3 2 2 が開口している部位が小さくなるが、正面視において演出操作ユニット 4 0 0 （第二演出操作ユニット 4 0 0 A ）の後方となる取付空間 3 2 6 j の後部の空間内に位置する下皿第二領域 A 2 を有した下皿本体 3 2 5 の第一増設部 3 2 5 B 、第二増設部 3 2 5 C 、及び下皿カバー 3 4 0 , 3 4 0 A を、備えているため、下皿 3 2 2 における前方から見えない範囲（下皿第二領域 A 2 ）にも遊技球を貯留することができる。従って、前方からの見た目に反して遊技球の貯留量を十分に確保することができるため、遊技者に対して、下皿 3 2 2 内における遊技球の残量を気にさせることなく遊技に専念させることができ、遊技を楽しませて興趣の低下を抑制させることができる。

【 0 4 2 8 】

更に、下皿第一領域 A 1 を有している下皿本体 3 2 5 や本体部 3 2 5 A に、下皿第二領域 A 2 を有している下皿カバー 3 4 0 , 3 4 0 A や第一増設部 3 2 5 B 及び第二増設部 3 2 5 C を取付けて（組合せて）下皿 3 2 2 を構成しているため、予め大きさの異なる複数の下皿カバー 3 4 0 , 3 4 0 A や第一増設部 3 2 5 B 及び第二増設部 3 2 5 C 等を用意しておき、パチンコ機 1 のコンセプトや皿ユニットカバー 3 2 6 内の取付空間 3 2 6 j の広さ等に応じた大きさの下皿カバー 3 4 0 , 3 4 0 A や第一増設部 3 2 5 B 及び第二増設部 3 2 5 C を取付けることで、下皿 3 2 2 の容積を最適なものとすることができる。また、

10

20

30

40

50

上述したように、下皿カバー 3 4 0 , 3 4 0 A や第一増設部 3 2 5 B 及び第二増設部 3 2 5 C を組替える（取替える）ことで、取付空間 3 2 6 j の後部の空間の広さに対応させることができ、この後部の空間の広さが演出操作ユニット 4 0 0（第二演出操作ユニット 4 0 0 A）の後方への突出量に依存していることから、後方の突出量の異なる様々な演出操作ユニット 4 0 0（第二演出操作ユニット 4 0 0 A）に対応可能な下皿 3 2 2 とすることができ、パチンコ機 1 の汎用性を高めることができる。

【 0 4 2 9 】

また、下皿 3 2 2 に、底壁部 3 2 5 a と、底壁部 3 2 5 a の外周端から立上った本体立壁部 3 2 5 b とを備えているため、下皿 3 2 2 が下方へ窪んだ容器状となり、遊技球を確実に貯留させることができる。また、下皿カバー 3 4 0 , 3 4 0 A に、下皿本体 3 2 5 の本体立壁部 3 2 5 b の上端から立上ったカバー立壁部 3 4 0 a を有しているため、予め様々な形状の下皿カバー 3 4 0 , 3 4 0 A を用意しておき、パチンコ機 1 のコンセプトや取付空間 3 2 6 j の後部の空間の広さ（形状）等に応じた形状の下皿カバー 3 4 0 , 3 4 0 A を組合せる（取付ける）ことで、様々な形態に対応させることができ、上述と同様の作用効果を奏することができる。

【 0 4 3 0 】

また、下皿本体 3 2 5 と下皿カバー 3 4 0 , 3 4 0 A とで構成されている下皿 3 2 2 において、下皿本体 3 2 5 の本体立壁部 3 2 5 b の上端に下皿カバー 3 4 0 , 3 4 0 A を組合せて（取付けて）いることから、下皿 3 2 2 における遊技球が載置される部位が下皿本体 3 2 5 となるため、貯留により多くの遊技球の荷重がかかる部位に、下皿本体 3 2 5 と下皿カバー 3 4 0 , 3 4 0 A との境界（繋ぎ目、分割線 P L）が位置することはない。従って、貯留された遊技球の荷重を下皿本体 3 2 5 でのみ受けることとなるため、多くの遊技球を貯留させても下皿本体 3 2 5 から下皿カバー 3 4 0 , 3 4 0 A が引離されるような力が作用することはない、下皿本体 3 2 5 から下皿カバー 3 4 0 , 3 4 0 A が外れるのを防止することができる。

【 0 4 3 1 】

更に、本実施形態のパチンコ機 1 によると、一般入賞口 2 0 0 1 等に遊技球を受入させるような遊技が行われる遊技盤 5 の遊技領域 5 a の下方且つ前方に、遊技球を貯留可能な上皿 3 2 1 と下皿 3 2 2 とを備えていると共に、左右方向中央に配置された演出操作ユニット 4 0 0（第二演出操作ユニット 4 0 0 A）によって下皿 3 2 2 内の下皿球供給口 3 2 3 c と下皿球抜き孔 3 2 2 a とを含む下皿 3 2 2 の半分以上を前方（遊技者）から視認困難としている（見え難くしている）ため、パチンコ機 1 の外観をすっきりさせて見栄えを良くすることができ、遊技者の関心を強く引付けることが可能な訴求力の高いパチンコ機 1 とすることができる。また、演出操作ユニット 4 0 0（第二演出操作ユニット 4 0 0 A）によって下皿球供給口 3 2 3 c から下皿球抜き孔 3 2 2 a へ向かう遊技球を視認困難としているため、遊技者に対して下皿 3 2 2 内における遊技球の流れに気付かせ難くして気が散るのを防止することができ、遊技に対する興趣の低下を抑制させることができる。

【 0 4 3 2 】

また、演出操作ユニット 4 0 0（第二演出操作ユニット 4 0 0 A）によって、下皿球供給口 3 2 3 c から下皿球抜き孔 3 2 2 a へ遊技球を誘導する下皿 3 2 2 における底面の下皿球供給口 3 2 3 c と下皿球抜き孔 3 2 2 a との間の部位、球誘導部 3 2 2 c 及び緩衝部 3 2 2 d 等の誘導手段により誘導されている遊技球を視認困難としているため、下皿球抜き孔 3 2 2 a を開いたままの状態とすると、下皿球供給口 3 2 3 c から下皿 3 2 2 に供給された遊技球が、誘導手段に誘導されてスムーズ（即座）に下皿球抜き孔 3 2 2 a から下方へ排出されることとなり、遊技者に対して下皿 3 2 2 を通ることなく遊技球が下皿 3 2 2 の下方（ドル箱）へ排出されているように錯覚させることができる。これにより、遊技者に対して、遊技球が下皿 3 2 2 を通る煩わしさを感じさせ難くすることができ、遊技者を遊技に専念させて興趣の低下を抑制させることができる。

【 0 4 3 3 】

更に、演出操作ユニット 4 0 0（第二演出操作ユニット 4 0 0 A）によって、下皿球供

10

20

30

40

50

給口 3 2 3 c や下皿球抜き孔 3 2 2 a 等を含む下皿 3 2 2 の半分以上を前方から視認困難としていることから、蓋然的に、下皿球供給口 3 2 3 c や下皿球抜き孔 3 2 2 a 等が演出操作ユニット 4 0 0 (第二演出操作ユニット 4 0 0 A) の後方に位置している。つまり、下皿 3 2 2 の半分以上を、演出操作ユニット 4 0 0 (第二演出操作ユニット 4 0 0 A) の後方へ回り込ませるようにしているため、前方から見える下皿 3 2 2 の大きさに対して、実際の下皿 3 2 2 の大きさ(容量)が大きくなっているため、見た目に比べて下皿 3 2 2 内における遊技球の貯留量を十分に確保することができる。

【0 4 3 4】

また、下皿球抜き孔 3 2 2 a が開いている状態では、下皿球供給口 3 2 3 c から下皿 3 2 2 内に放出された遊技球を、下皿 3 2 2 における底面の下皿球供給口 3 2 3 c と下皿球抜き孔 3 2 2 a との間の部位、球誘導部 3 2 2 c 及び緩衝部 3 2 2 d 等の誘導手段によって下皿球抜き孔 3 2 2 a へスムーズに誘導して下皿 3 2 2 の下方(ドル箱)へ排出させることができるため、遊技球が下皿 3 2 2 内を回るように流通するのを防止することができ、下皿 3 2 2 内を流通する遊技球を前方(遊技者)から確実に視認困難な状態とすることができる。従って、遊技者に対して下皿 3 2 2 内における遊技球の流れに気付かせ難くすることができ、遊技者の気が散るのを防止して遊技に対する興趣の低下を抑制させることができる。

10

【0 4 3 5】

更に、下皿球抜き孔 3 2 2 a を開いたままの状態とすると、下皿球供給口 3 2 3 c から下皿 3 2 2 に供給された遊技球を、球誘導部 3 2 2 c 等によって遊技者に気付かせることなく即座に下皿球抜き孔 3 2 2 a から下方へ排出させることができるため、遊技者に対して下皿 3 2 2 を通ることなく遊技球が下皿 3 2 2 の下方(ドル箱)へ排出されているように錯覚させることができる。これにより、遊技者に対して、遊技球が下皿 3 2 2 を通る煩わしさを感じさせ難くすることができ、遊技者を遊技に専念させて興趣の低下を抑制させることができる。

20

【0 4 3 6】

また、演出操作ユニット 4 0 0 (第二演出操作ユニット 4 0 0 A) によって、下皿 3 2 2 の平面視における遊技球の貯留領域(貯留面積)の半分以上を前方から視認困難としていることから、前方から見える下皿 3 2 2 の大きさに対して、実際の下皿 3 2 2 は、見える大きさの倍以上あるため、従来のパチンコ機の下皿と同様に、遊技球の貯留量を十分に確保することができる。

30

【0 4 3 7】

更に、本実施形態のパチンコ機 1 によると、一般入賞口 2 0 0 1 等に遊技球を受入させるような遊技が行われる遊技盤 5 の遊技領域 5 a の正面視下方で前方へ膨出している扉枠 3 の皿ユニット 3 2 0 における皿ユニットカバー 3 2 6 の前面の左右方向中央に、皿ユニットカバー 3 2 6 の全高と同じ高さの大型の演出操作ユニット 4 0 0 (第二演出操作ユニット 4 0 0 A) を取付けるための演出操作ユニット取付部 3 2 6 a を備えていると共に、皿ユニットカバー 3 2 6 の前面における演出操作ユニット取付部 3 2 6 a の左右両側で上下方向略中央よりも下側の皿前下装飾部 3 2 6 c を、後方へ挟れるように凹んだ形状としているため、演出操作ユニット取付部 3 2 6 a に取付けられた演出操作ユニット 4 0 0 (第二演出操作ユニット 4 0 0 A) が、前方へ大きく突出しているように見せることができ、演出操作ユニット 4 0 0 (第二演出操作ユニット 4 0 0 A) を目立たせることができる。従って、従来のパチンコ機において上皿と下皿とが上下に並んで見えていた位置に、大型の演出操作ユニット 4 0 0 (第二演出操作ユニット 4 0 0 A) が強調された状態で見えるため、遊技者に対して一見ただけで従来のパチンコ機とは異なっていることを認識させることができ、訴求力の高いパチンコ機 1 とすることができる。そして、皿ユニットカバー 3 2 6 の前面における演出操作ユニット 4 0 0 (第二演出操作ユニット 4 0 0 A) の左右両外側で後方へ凹んでいる皿前下装飾部 3 2 6 c から、下皿 3 2 2 を後方へ窪ませていると共に一部を演出操作ユニット 4 0 0 (第二演出操作ユニット 4 0 0 A) の後方へ回り込ませており、下皿 3 2 2 内における遊技球の貯留量(下皿 3 2 2 の容積)を十分に確

40

50

保することができるため、下皿 3 2 2 が遊技球で満杯になるのを気にしながら遊技しなくても良く、遊技者を遊技に専念させることができ、遊技を楽しませて興趣の低下を抑制させることができる。

【 0 4 3 8 】

また、下皿 3 2 2 の一部が演出操作ユニット 4 0 0 (第二演出操作ユニット 4 0 0 A) の後方へ回り込んでいるため、遊技者が前方から下皿 3 2 2 内に手を入れた時に、指先が下皿 3 2 2 の後壁 (皿ユニットベース 3 2 3 の前面) や下皿カバー 3 4 0 等に触れ難くすることができる。これにより、遊技者に対して触覚でも遊技球の貯留量が十分に確保されていることを認識させることができると共に、下皿 3 2 2 内に遊技球が貯留されている状態では、下皿 3 2 2 内に多くの遊技球が貯留されていることを認識できるため、遊技者に対して満足感を付与させることができ、遊技を楽しませて興趣の低下を抑制させることができる。また、下皿 3 2 2 に入れた手の指先が、下皿 3 2 2 の後壁や下皿カバー 3 4 0 等に触れ難いことから、遊技者に対して従来のパチンコ機における下皿と同じような感覚を与えることができるため、従来のパチンコ機に慣れた遊技者に対して、違和感を与えてしまうのを低減させることができ、遊技者を安心させて遊技に対する興趣の低下を抑制させることができる。

10

【 0 4 3 9 】

更に、下皿 3 2 2 を、奥側 (後方) へ行くほど広くなるように形成しているため、前側が小さくても、遊技球の貯留量を十分に確保することができる。換言すると、下皿 3 2 2 の前端側の部位を小さくしているため、下皿 3 2 2 が開口している皿ユニットカバー 3 2 6 の前面 (皿前下装飾部 3 2 6 c) において、下皿 3 2 2 を目立ち難くすることができ、相対的に、演出操作ユニット 4 0 0 (第二演出操作ユニット 4 0 0 A) を目立ち易くすることができる。従って、下皿 3 2 2 における遊技球の貯留量を十分に確保しつつ演出操作ユニット 4 0 0 (第二演出操作ユニット 4 0 0 A) を備えることができ、遊技者に対する訴求力を高めることができると共に、遊技者を楽しませて興趣の低下を抑制させることができる。

20

【 0 4 4 0 】

また、下皿 3 2 2 における演出操作ユニット 4 0 0 (第二演出操作ユニット 4 0 0 A) の後方に回り込んでいる部位の側方及び上方を下皿カバー 3 4 0 で覆っているため、遊技者が下皿 3 2 2 内に手を入れた時に、指先等が皿ユニットカバー 3 2 6 の内面や演出操作ユニット 4 0 0 (第二演出操作ユニット 4 0 0 A) の後面等に触れて怪我をするのを防止することができる、遊技者に対して安全な状態で遊技させることができる。また、下皿カバー 3 4 0 により、下皿 3 2 2 から皿ユニットカバー 3 2 6 内へ遊技球が侵入する (こぼれる) のを防止することができる。

30

【 0 4 4 1 】

更に、演出操作ユニット 4 0 0 (第二演出操作ユニット 4 0 0 A) を、皿ユニットカバー 3 2 6 の前面の左右方向中央に配置しているため、遊技者側から演出操作ユニット 4 0 0 (第二演出操作ユニット 4 0 0 A) をより目立たせることができ、遊技者の関心を強く引付けることが可能な訴求力の高いパチンコ機 1 とすることができると共に、演出操作ユニット 4 0 0 (第二演出操作ユニット 4 0 0 A) による装飾を見え易くするとことができ、演出操作ユニット 4 0 0 (第二演出操作ユニット 4 0 0 A) の装飾や演出を楽しませて遊技者の興趣の低下を抑制させることができる。

40

【 0 4 4 2 】

また、下皿 3 2 2 に、上皿 3 2 1 と連通可能な下皿球供給口 3 2 3 c と、開閉可能に上下へ貫通している下皿球抜き孔 3 2 2 a と、を備えていることから、従来のパチンコ機における下皿と同じ機能を有しているため、従来のパチンコ機に慣れた遊技者が、本パチンコ機 1 で遊技した時に、下皿 3 2 2 の機能に対して戸惑うことはなく、従来と同じような感じで遊技を行うことができ、遊技者を遊技に専念させて遊技を楽しませることができる。また、下皿球供給口 3 2 3 c と下皿球抜き孔 3 2 2 a とを演出操作ユニット 4 0 0 (第二演出操作ユニット 4 0 0 A) の後方に夫々配置しているため、正面から見ると下皿球供

50

給口 3 2 3 c と下皿球抜き孔 3 2 2 a とが、遊技者側から見えず、パチンコ機 1 の外観をすっきりさせて見栄えを良くすることができ、遊技者の関心を強く引付けることが可能な訴求力の高いパチンコ機 1 とすることができる。

【 0 4 4 3 】

更に、本実施形態のパチンコ機 1 によると、扉枠 3 における遊技領域 5 a が臨むの扉枠ベースユニット 1 0 0 の扉枠ベース 1 1 0 の貫通口 1 1 1 の下側で、前方に膨出している皿ユニット 3 2 0 の皿ユニットカバー 3 2 6 に取付けられている演出操作ユニット 4 0 0 (第二演出操作ユニット 4 0 0 A) のベースユニット 4 3 0 (第二ベースユニット 4 5 0) に、遊技者に演出を提示可能な扉枠側演出表示装置 4 6 0 の外側を装飾している操作ボタン内装飾部材 4 3 2 (扉枠側第二演出表示装置 4 6 0 A のスクリーンユニット 4 7 0) を取付けると共に、操作ボタン内装飾部材 4 3 2 (スクリーンユニット 4 7 0) の外周を囲むように外径が約 1 5 c m で中央がベースユニット 4 3 0 (第二ベースユニット 4 5 0) から遠ざかる方向 (外方) へ膨出している透明なボタンレンズ 4 1 1 を有した操作ボタン 4 1 0 を取付け、ボタンレンズ 4 1 1 の外周縁に第一ボタン装飾部 4 1 1 a、第二ボタン装飾部 4 1 1 b、及びボタンフレーム 4 1 2 を備えていると共に、ボタンレンズ 4 1 1 側からベースユニット 4 3 0 (第二ベースユニット 4 5 0) 側へ突出している筒状のボタンベース 4 1 3 を備えているため、第一ボタン装飾部 4 1 1 a やボタンベース 4 1 3 等によってボタンレンズ 4 1 1 と操作ボタン内装飾部材 4 3 2 (スクリーンユニット 4 7 0) との間の隙間から操作ボタン内装飾部材 4 3 2 (扉枠側第二演出表示装置 4 6 0 A のスクリーンユニット 4 7 0) の外縁や奥側 (後側) 等が見えるのを低減させることができ、操作ボタン 4 1 0 の見栄えを良くすることができる。従って、操作ボタン 4 1 0 や内部に備えられた操作ボタン内装飾部材 4 3 2 や扉枠側演出表示装置 4 6 0 (扉枠側第二演出表示装置 4 6 0 A) 等の見栄えをより向上させることができ、遊技者の興趣の低下を抑制させることができる。

【 0 4 4 4 】

また、操作ボタン 4 1 0 における第一ボタン装飾部 4 1 1 a、第二ボタン装飾部 4 1 1 b、ボタンフレーム 4 1 2、及びボタンベース 4 1 3 によってボタンレンズ 4 1 1 と操作ボタン内装飾部材 4 3 2 (スクリーンユニット 4 7 0) との間の隙間から操作ボタン内装飾部材 4 3 2 (スクリーンユニット 4 7 0) の外縁や奥側等を見え難くすることができることから、操作ボタン 4 1 0 の外径を大きくすることでボタンレンズ 4 1 1 と操作ボタン内装飾部材 4 3 2 (スクリーンユニット 4 7 0) との間の隙間が相対的に大きくなって、第一ボタン装飾部 4 1 1 a 等によって良好に隠すことができるため、見栄えの悪化を防止しつつも、外径が約 1 5 c m の大型の操作ボタン 4 1 0 (ボタンレンズ 4 1 1) を問題なく具現化することができる。従って、操作ボタン 4 1 0 や扉枠側演出表示装置 4 6 0 (扉枠側第二演出表示装置 4 6 0 A) を大型化することができるため、本パチンコ機 1 を目立たせることができ、遊技者の関心を強く引付けて訴求力の高いパチンコ機 1 とすることができる。

【 0 4 4 5 】

更に、ボタンレンズ 4 1 1 側からベースユニット 4 3 0 (第二ベースユニット 4 5 0) 側へ筒状に突出しているボタンベース 4 1 3 (本体部 4 1 3 a) を備えているため、ボタンレンズ 4 1 1 と操作ボタン内装飾部材 4 3 2 (スクリーンユニット 4 7 0) の間の隙間を斜めから見た時に、ボタンベース 4 1 3 の内壁によって操作ボタン内装飾部材 4 3 2 (スクリーンユニット 4 7 0) よりも外側にあるものを遮蔽して見えなくすることができ、操作ボタン 4 1 0 の見栄えをより一層良くすることができる。

【 0 4 4 6 】

また、透明なボタンレンズ 4 1 1 を、ベースユニット 4 3 0 (第二ベースユニット 4 5 0) から遠ざかる方向 (外方) へ膨出した立体形状 (半球面体状) としていることから、ボタンレンズ 4 1 1 の外周縁付近の表面が、ボタンベース 4 1 3 の前端側の開口により形成される平面 (ベースユニット 4 3 0 (第二ベースユニット 4 5 0) とボタンレンズ 4 1 1 とが並んでいる方向と直交する平面、つまり、操作ボタン 4 1 0 の進退方向と直交する

平面)に対して傾斜している状態となるため、遊技者側から見ると光が屈折し易くなる。従って、外周縁に備えられている第一ボタン装飾部411a、第二ボタン装飾部411b、及びボタンプレーム412とボタンベース413とを合せて、ボタンレンズ411と操作ボタン内装飾部材432(スクリーンユニット470)との間の隙間から操作ボタン内装飾部材432(スクリーンユニット470)の外縁や奥側等を見え難くすることができ、上述した作用効果を確実に奏することができる。

【0447】

また、ボタンレンズ411を外方へ膨出した立体形状に形成していることから、操作ボタン410内の容積が大きくなるため、操作ボタン410内に配置される操作ボタン内装飾部材432や扉枠側演出表示装置460(扉枠側第二演出表示装置460A)を、より大きくしたり可動させ易くしたりすることが可能となり、操作ボタン410内により遊技者を楽しませられる扉枠側演出表示装置460(扉枠側第二演出表示装置460A)を備え易くすることができ、より遊技者を楽しませられるパチンコ機1を具現化することができる。

10

【0448】

更に、ボタンレンズ411を立体形状に形成しているため、操作ボタン410に意匠性(装飾性)が付与されることとなるため、本パチンコ機1において操作ボタン410を目立たせて遊技者の関心を向けさせることができ、遊技するパチンコ機として本パチンコ機1を選択させ易くすることができる。

【0449】

また、ボタンレンズ411の外周縁に備えられている第一ボタン装飾部411a、第二ボタン装飾部411b、及びボタンプレーム412において、ボタンプレーム412を不透明としているため、ボタンプレーム412の部位では、ボタンレンズ411と操作ボタン内装飾部材432(スクリーンユニット470)との間の隙間から操作ボタン410や操作ボタン内装飾部材432(スクリーンユニット470)等の奥側が見えるのを確実に隠すことができ、操作ボタン410等の見栄えの悪化を低減させて見栄えを良くすることができる。

20

【0450】

また、ボタンレンズ411の外周端から内側へ所定幅で全周に亘って不透明なボタンプレーム412を備えており、第一ボタン装飾部411a及び第二ボタン装飾部411bと協働して、遊技者側から操作ボタン410におけるボタンベース413の本体部413aと操作ボタン内装飾部材432(スクリーンユニット470)との間の隙間を見え難くすることができるため、本体部413aと操作ボタン内装飾部材432(スクリーンユニット470)との間の隙間を大きくすることが可能となり、その分、操作ボタン410や扉枠側第二演出表示装置460Aのスクリーンユニット470が動くスペースを確保し易くすることができ、それらを良好に可動させることができる。

30

【0451】

更に、ボタンレンズ411の外周を円筒状としているため、多角形状とした場合と比較して、外周に方向性が無くなることから操作ボタン410をスムーズに可動させ易くすることができる。従って、操作ボタン410を大型化しても問題なく押圧操作することができ、遊技者に対して操作ボタン410を用いる遊技者参加型演出を確実に楽しませて興趣の低下を抑制させることができる。

40

【0452】

また、操作ボタン410を大型化していることから、遊技者に対して操作ボタン410を操作させる遊技者参加型演出を実行した時に、操作ボタン410の位置を確認しながら操作しなくても容易に操作ボタン410に触れて押圧操作させ易くすることができるため、遊技者に対して操作ボタン410を用いた遊技者参加型演出に参加させ易くことができ、遊技者を楽しませて興趣の低下を抑制させることができる。

【0453】

更に、操作ボタン410内に扉枠側演出表示装置460(扉枠側第二演出表示装置46

50

0 A)を備えているため、遊技状態に応じて演出画像を提示することで、遊技者の関心を操作ボタン410内の扉枠側演出表示装置460(扉枠側第二演出表示装置460A)に強く引付けさせることができ、扉枠側演出表示装置460(扉枠側第二演出表示装置460A)による演出を楽しませることができると共に、扉枠側演出表示装置460(扉枠側第二演出表示装置460A)による演出画像や発光演出等により遊技者に対して操作ボタン410の操作を促すことができ、遊技者参加型演出に遊技者を積極的に参加させて楽しませることで興趣の低下を抑制させることができる。また、操作ボタン410内で演出が実行されることで、遊技者によっては何か良いことがあるのではないかと思わせることができ、遊技に対する期待感を高めさせて興趣の低下を抑制させることができる。

【0454】

10

また、大型の操作ボタン410の透明なボタンレンズ411(第一ボタン装飾部411aよりも内側の部位)を通して扉枠側演出表示装置460(扉枠側第二演出表示装置460A)を視認することができるため、遊技者に対して本パチンコ機1の操作ボタン410が、従来のパチンコ機の操作ボタンとは明らかに異なるものであることを即座に認識させることができ、遊技者に対する訴求力の高いパチンコ機1とすることができる。また、遊技者の操作ボタン410や操作ボタン410内の扉枠側演出表示装置460(扉枠側第二演出表示装置460A)を用いた演出に対する期待感を高めさせることができ、遊技者の興趣の低下を抑制させることができる。

【0455】

以上、本発明について好適な実施形態を挙げて説明したが、本発明はこれらの実施形態に限定されるものではなく、以下に示すように、本発明の要旨を逸脱しない範囲において、種々の改良及び設計の変更が可能である。

20

【0456】

すなわち、上記の実施形態では、遊技機としてパチンコ機1に適用したものを示したが、これに限定するものではなく、パチスロ機や、パチンコ機とパチスロ機とを融合させてなる遊技機に、適用しても良く、この場合でも、上記と同様の作用効果を奏することができる。

【0457】

また、上記の実施形態では、操作ボタン410におけるボタンレンズ411において、ボタンプルーム412の内周側となる部位に第一ボタン装飾部411aを形成したものを示したが、これに限定するものではなく、第一ボタン装飾部411aが形成されていないボタンレンズ411しても良い。

30

【0458】

また、上記の実施形態では、操作ボタン410におけるボタンレンズ411の外周縁に不透明なボタンプルーム412を取付けたものを示したが、これに限定するものではなく、ボタンプルーム412を取付けずに、ボタンレンズ411におけるボタンプルーム412と対応する部位に、全周に亘って後側を隠すための装飾部を形成するようにしても良い。

【0459】

更に、上記の実施形態では、操作ボタン410において、ボタンレンズ411の外周縁から操作ボタン内装飾部材432や扉枠側第二演出表示装置460Aの外周の全周を囲むようにベースユニット430(第二ベースユニット450)側へ筒状に突出したボタンベース413(本体部413a)を備えたものを示したが、これに限定するものではなく、操作ボタン内装飾部材432や扉枠側第二演出表示装置460Aの外周の全周に対して一部のみ囲むように少なくとも一つベースユニット430(第二ベースユニット450)側へ突出したものであっても良い。このボタンベース413の形状としては、ボタンレンズ411の外周に沿った形状としても良いし、ボタンレンズ411の外周に沿っていない形状としても良い。ボタンベース413は、少なくとも内壁側に装飾(シールの貼付けや印刷等による平面的な装飾、レリーフ等の凹凸による立体的な装飾)を有していても良い。更に、ボタンベース413は、透光性であっても良いし、不透光性であっても良い。また、ボタンベース413は、有色であっても良いし、無色透明であっても良い。また、ボタ

40

50

ンベース 4 1 3 を透明とした場合、内壁側又は外壁側の少なくとも一方に、シボ、スリット、プリズム、等の光拡散加工を施すことが望ましい。

【 0 4 6 0 】

また、上記の実施形態では、下皿 3 2 2 が、皿ユニットカバー 3 2 6 の前面における演出操作ユニット 4 0 0 (第二演出操作ユニット 4 0 0 A) の左外側の部位からのみ後方へ窪んだ例を示したが、これに限定するものではなく、演出操作ユニット 4 0 0 (第二演出操作ユニット 4 0 0 A) の左右両側から後方へ窪み、演出操作ユニット 4 0 0 (第二演出操作ユニット 4 0 0 A) の後方において互いに繋がっているような下皿 3 2 2 としても良いし、演出操作ユニット 4 0 0 (第二演出操作ユニット 4 0 0 A) の右外側の部位からのみ後方へ窪み、一部が演出操作ユニット 4 0 0 (第二演出操作ユニット 4 0 0 A) の後方へ回り込んでいるようにしても良い。

10

【 0 4 6 1 】

更に、上記の実施形態では、皿ユニットカバー 3 2 6 の前面における下皿 3 2 2 が後方へ窪んでいる部位 (皿前下装飾部 3 2 6 c) の形状 (下皿 3 2 2 の前端的形状) を、後方へ湾曲面状に凹んだ例を示したが、これに限定するものではなく、多角柱面状、或いは、多面体状に凹んだ前面としても良い。

【 0 4 6 2 】

また、上記の実施形態では、皿ユニットカバー 3 2 6 の前面に演出操作ユニット 4 0 0 (第二演出操作ユニット 4 0 0 A) を取付けた例を示したが、これに限定するものではなく、「操作ダイヤル、タッチパネル等の操作装置を備えたもの」、「表面に装飾を有した回転体を備えたもの」、「装飾を有した装飾体と、装飾体を可動させる可動装置と、を備えたもの」、「遊技機のコセプトに沿ったキャラクタ、アイテム、ロゴ、及びシーン (ジオラマ) 等を立体的に摸した装飾体を備えたもの」、「遊技機のコセプトに沿ったキャラクタ、アイテム、ロゴや、所定の摸様、等の装飾がシールや印刷等によって施されたもの」、等を備えたユニット或いはパネル等の部材を取付けても良い。また、取付空間 3 2 6 j (演出操作ユニット取付部 3 2 6 a) に取付けられる部材は、一つである必要はなく、複数 (二つ以上) の部材を取付けても良い。例えば、取付空間 3 2 6 j の上半分に取付けられる部材と、取付空間 3 2 6 j の下半分に取付けられる部材とのように、別々の部材を取付けるようにしても良い。

20

【 0 4 6 3 】

また、上記の実施形態では、皿ユニットカバー 3 2 6 に、演出操作ユニット 4 0 0 (第二演出操作ユニット 4 0 0 A) を取付けるための前方へ開口した演出操作ユニット取付部 3 2 6 a を形成したものを示したが、これに限定するものではなく、演出操作ユニット 4 0 0 (第二演出操作ユニット 4 0 0 A) を取付けるための開口 (演出操作ユニット取付部 3 2 6 a) を有していない皿ユニットカバー (例えば、パネル状のカバー部) とし、皿ユニットカバーの後方に、取付空間 3 2 6 j (或いは、取付空間 3 2 6 j の残りの空間) に相当する空間を形成する構成としても良い。なお、このような皿ユニットカバーの前面には、遊技機のコセプトに沿ったキャラクタ、アイテム、ロゴ、所定の摸様、等の装飾を、シール、印刷、装飾部材の取付け、等によって施すことが望ましい。

30

【 0 4 6 4 】

更に、上記の実施形態では、下皿 3 2 2 の平面視における遊技球の貯留領域 (貯留面積) の半分よりも若干大きい領域を、被覆部としての演出操作ユニット 4 0 0 (第二演出操作ユニット 4 0 0 A) により前方から視認困難に被覆する例を示したが、これに限定するものではなく、下皿 3 2 2 における遊技球の貯留領域の半分以下の領域を前方から視認困難とするようにしても良いし、下皿 3 2 2 の全体を前方から視認困難とするようにしても良い。

40

【 0 4 6 5 】

また、上記の実施形態では、操作ボタン 4 1 0 の第二ボタン装飾部 4 1 1 b、及びフレームユニット 4 1 5 のフレームサイドレンズ 4 1 7 を、周方向に対して部分的に備えた円弧状のものを示したが、これに限定するものではなく、第二ボタン装飾部 4 1 1 b やフレ

50

ームサイドレンズ 4 1 7 が全周に亘って延びた円環状のものとしても良い。

【 0 4 6 6 】

また、上記の実施形態では、演出操作ユニット 4 0 0 における操作ボタン内装飾部材 4 3 2 の第二ボタン内装飾部 4 3 2 g として、中央を中心とした同心円状の複数の多角形を有した装飾を示したが、これに限定するものではなく、第二ボタン内装飾部 4 3 2 g として、中央を中心とした同心円状の複数の円形（楕円形を含む）を有した装飾としても良い。

【 0 4 6 7 】

更に、上記の実施形態では、操作ボタン 4 1 0 の透明なボタンレンズ 4 1 1（前部材）を通して、後側に配置された操作ボタン内装飾部材 4 3 2 や扉枠側演出表示装置 4 6 0、扉枠側第二演出表示装置 4 6 0 A 等の後部材が常に視認できるようにしたものを示したが、これに限定するものではなく、前後（又は上下）に配置された、前部材及び後部材の少なくとも一方を、所定条件の充足により後側が視認可能となる可変光透過手段を有した構成としても良い。ここで、可変光透過手段としては、「マジックミラーのように、前側と後側の明るさの違いにより後側が視認可能となるもの」、「液晶フィルムのように、電源の ON / OFF により透明となったり不透明となったりして後側が視認可能となるもの」、等が挙げられる。なお、前部材と後部材とは、相対的に移動可能としても良いし、相対的に移動できないようにしても良い。

【 0 4 6 8 】

前部材及び後部材の少なくとも一方に可変光透過手段を有するようにすることで、通常の状態では、前部材のみが、或いは、前部材と後部材とが、視認可能な状態となっており、視認可能な部材の装飾を遊技者に見せることができる。そして、特別な状態では、所定条件を充足させることで、通常の状態では見えなかった後側の部材（後部材、或いは、後部材の後側に配置されている部材）が見えることで、前部材と後部材が、或いは、前部材と後部材と後部材の後側の部材とが、重なった装飾を見せることができる。従って、前部材と後部材とを用いて様々な装飾（装飾演出）を遊技者に見せることができ、遊技者を飽きさせ難くすることができると共に、遊技者を楽しませることができ、遊技者の興趣の低下を抑制させることができる。

【 0 4 6 9 】

具体的に詳述すると、例えば、前部材にマジックミラーのような可変光透過手段を有するようにした場合、通常の状態では、前部材の後側を暗くすることで、前部材の装飾のみを遊技者に視認させることができる。そして、前部材と後部材との間、或いは、後部材の後側、を LED 等の発光部の光により明るくすると、前部材における可変光透過手段の充足条件が満たされて、前部材を通して後部材が視認できるようになり、前部材の装飾と後部材の装飾とが重なった装飾を遊技者に見せることができる。

【 0 4 7 0 】

或いは、前部材を透明とし、後部材にマジックミラーのような可変光透過手段を有するようにした場合、通常の状態では、前部材を通して後部材の表面が見えるため、前部材の装飾と後部材の表面とによる装飾を遊技者に見せることができる。そして、後部材の後側を、LED 等の発光部の光により明るくすると、後部材における可変光透過手段の充足条件が満たされて、後部材を通して後側が視認できるようになり、前部材及び後部材を通して、後部材の後側の部材（例えば、表示装置、キャラクタ等の装飾体）を遊技者に見せることができる。

【 0 4 7 1 】

更には、前部材と後部材の両方に、マジックミラーのような可変光透過手段を有するようにした場合、通常の状態では、前部材の装飾のみを遊技者に見せることができ、前部材と後部材との間を、LED 等の発光部の光により明るくすると、前部材における可変光透過手段の充足条件が満たされて、前部材を通して後部材の表面が視認できるようになり、前部材と後部材とによる装飾を遊技者に見せることができる。一方、後部材の後側を、LED 等の発光部の光により明るくする（或いは、前部材と後部材との間と後部材の後側とを同時に、LED 等の発光部の光により明るくする）と、前部材及び後部材における夫々

10

20

30

40

50

の可変光透過手段の充足条件が夫々満たされて、前部材及び後部材を通して、後部材の後側の部材（例えば、表示装置、キャラクタ等の装飾体）を遊技者に見せることができる。これにより、発光部の光により明るくする部位を適宜選択することで、視認可能となる範囲を多段階に変化させることができ、多彩な装飾を遊技者に楽しませることができる。

【0472】

なお、上記の具体例では、可変光透過手段を、マジックミラーのようなものとしていることから、後側を暗くしている状態では、鏡のように見えるため、前部材や後部材の表面においてキラキラした装飾を遊技者に見せることができる。

【0473】

また、上記の具体例では、可変光透過手段を、マジックミラーのようなものとして説明したが、液晶フィルムのようなものとした場合でも、同様の作用効果を奏することができる。また、液晶フィルムのようなものを可変光透過手段とした場合、不透明な状態でも光を透過させることができる（透光性を有している）ため、前部材と後部材との間や後部材の後側を、LED等の発光部の光により明るくさせる（又は、発光装飾させる）ことができるようにすれば、より多彩な発光演出や装飾演出等の演出を遊技者に見せることができる。

【0474】

[7 . 主制御基板、払出制御基板及び周辺制御基板]

次に、パチンコ機 1 の各種制御を行う制御基板について、図 6 9 ~ 図 7 4 を参照して説明する。図 6 9 は主制御基板、払出制御基板及び周辺制御基板のブロック図であり、図 7 0 は図 6 9 のつづきを示すブロック図であり、図 7 1 は主基板を構成する払出制御基板と CR ユニット及び度数表示板との電気的な接続を中継する遊技球等貸出装置接続端子板に入出力される各種検出信号の概略図であり、図 7 2 は図 6 9 のつづきを示すブロック図であり、図 7 3 は周辺制御 MPU の概略を示すブロック図であり、図 7 4 は液晶表示制御部における音源内蔵 V D P 周辺のブロック図である。

【0475】

パチンコ機 1 は、その制御構成として、図 6 9 に示すように、制御用電源（例えば、+ 5 V など）の生成処理のほか、賞球の払出しを含めた遊技に関する制御を行う第 1 制御部 M C G と、該第 1 制御部 M C G によって進行される遊技に関する演出を行う第 2 制御部 S C G とを備えている。

【0476】

より具体的には、この実施の形態にかかるパチンコ機 1 では、複数の基板を用意することにより各種制御が分担される構造を採用しており、上記第 1 制御部 M C G として、主制御基板 1 3 1 0、払出制御基板 9 5 1、及び電源基板 9 3 1 を備えており、上記第 2 制御部 S C G として、周辺制御基板 1 5 1 0 を備えている。以下、この実施の形態にかかるパチンコ機 1 の制御構成を説明するにあたり、まず、主制御基板 1 3 1 0、払出制御基板 9 5 1、電源基板 9 3 1 の順に上記第 1 制御部 M C G について説明し、その後、上記第 2 制御部 S C G（周辺制御基板 1 5 1 0）について説明する。

【0477】

[7 - 1 . 主制御基板]

上記第 1 制御部 M C G のうち、遊技の進行を制御する主制御基板 1 3 1 0 は、図 6 9 に示すように、電源投入時に実行される電源投入時処理を制御するとともに電源投入時から所定時間が経過した後に実行されるとともに遊技動作を制御するメイン制御プログラムなどの各種制御プログラムや各種コマンドを記憶する ROM や一時的にデータを記憶する RAM 等が内蔵されるマイクロプロセッサである主制御 MPU 1 3 1 0 a と、各種検出スイッチからの検出信号が入力される主制御入力回路 1 3 1 0 b と、各種信号を外部の基板等へ出力するための主制御出力回路 1 3 1 0 c と、各種ソレノイドを駆動するための主制御ソレノイド駆動回路 1 3 1 0 d と、予め定めた電圧の停電又は瞬停の兆候を監視する停電監視回路 1 3 1 0 e と、を主として備えている。

【0478】

10

20

30

40

50

主制御MPU1310aには、その内蔵されているRAM（以下、「主制御内蔵RAM」と記載する。）や、その内蔵されているROM（以下、「主制御内蔵ROM」と記載する。）のほかに、その動作（システム）を監視するウォッチドックタイマ1310af（以下、「主制御内蔵WDT1310af」と記載する。）や不正を防止するための機能等も内蔵されている。

【0479】

また、主制御MPU1310aは、不揮発性のRAMが内蔵されている。この不揮発性のRAMには、主制御MPU1310aを製造したメーカーによって個体を識別するためのユニークな符号（世界で1つしか存在しない符号）が付された固有のIDコードが予め記憶されている。この一度付されたIDコードは、不揮発性のRAMに記憶されるため、外部装置を用いても書き換えることができない。主制御MPU1310aは、不揮発性のRAMからIDコードを取り出して参照することができるようになっている。

10

【0480】

また、主制御MPU1310aは、遊技に関する各種乱数のうち、大当り遊技状態を発生させるか否かの決定に用いるための大当り判定用乱数をハードウェアにより更新するハード乱数回路1310an（以下、「主制御内蔵ハード乱数回路1310an」と記載する。）が内蔵されている。この主制御内蔵ハード乱数回路1310anは、予め定めた数値範囲（本実施形態では、最小値として値0～最大値として値32767という数値範囲が予め設定されている。）内において乱数を生成し、初期値として予め定めた値が固定されておらず（つまり、初期値が固定されておらず）、主制御MPU1310aがリセットされるごとに異なる値がセットされるように回路構成されている。具体的には、主制御内蔵ハード乱数回路1310anは、主制御MPU1310aがリセットされると、まず、予め定めた数値範囲内における一の値を初期値として、主制御MPU1310aに入力されるクロック信号（後述する主制御水晶発振器から出力されるクロック信号）に基づいて高速に予め定めた数値範囲内における他の値を重複することなく次々に抽出し、予め定めた数値範囲内におけるすべての値を抽出し終わると、再び、予め定めた数値範囲内における一の値を抽出して、主制御MPU1310aに入力されるクロック信号に基づいて高速に予め定めた数値範囲内における他の値を重複することなく次々に抽出する。このような高速な抽選を主制御内蔵ハード乱数回路1310anが繰り返し行い、主制御MPU1310aは、主制御内蔵ハード乱数回路1310anから値を取得する時点における主制御内蔵ハード乱数回路1310anが抽出した値を大当り判定用乱数としてセットするようになっている。

20

30

【0481】

主制御入力回路1310bは、その各種入力端子に各種検出スイッチからの検出信号がそれぞれ入力された情報を強制的にリセットするためのリセット端子が設けられず、リセット機能を有していない。このため、主制御入力回路1310bは、後述する主制御システムリセットからのシステムリセット信号が入力されない回路として構成されている。つまり、主制御入力回路1310bは、その各種入力端子に入力されている各種検出スイッチからの検出信号に基づく情報が後述する主制御システムリセットによりリセットされないことによって、その情報に基づく各種信号がその各種出力端子から出力される回路として構成されている。

40

【0482】

主制御出力回路1310cは、エミッタ端子がグランド（GND）と接地されたオープンコレクタ出力タイプとして回路構成されており、その各種入力端子に各種信号を外部の基板等へ出力するための各種信号が入力された情報を強制的にリセットするためのリセット端子が設けられるリセット機能を有するリセット機能付き主制御出力回路1310caと、リセット端子が設けられていないリセット機能を有しないリセット機能なし主制御出力回路1310cbと、から構成されている。リセット機能付き主制御出力回路1310caは、後述する主制御システムリセットからのシステムリセット信号が入力される回路として構成されている。つまり、リセット機能付き主制御出力回路1310caは、その

50

各種入力端子に入力されている各種信号を外部の基板等へ出力するための情報が後述する主制御システムリセットによりリセットされることによって、その情報に基づく信号がその各種出力端子から全く出力されない回路として構成されている。これに対して、リセット機能なし主制御出力回路 1310cb は、後述する主制御システムリセットからのシステムリセット信号が入力されない回路として構成されている。つまり、リセット機能なし主制御出力回路 1310cb は、その各種入力端子に入力されている各種信号を外部の基板等へ出力するための情報が後述する主制御システムリセットによりリセットされないことによって、その情報に基づく信号がその各種出力端子から出力される回路として構成されている。

【0483】

図60に示した、第一始動口2002に入球した遊技球を検出する第一始動口センサ4002、第二始動口2004に入球した遊技球を検出する第二始動口センサ4004、及び一般入賞口2001に入球した遊技球を検出する一般入賞口センサ4020からの検出信号や停電監視回路1310eからの信号は、主制御入力回路1310bを介して主制御MPU1310aの所定の入力ポートの入力端子に入力されている。また、図60に示した、ゲート部2003を通過した遊技球を検出するゲートセンサ4003、大入賞口2005に入球した遊技球を検出するカウントセンサ4005、及び図9に示した裏ユニット3000に取り付けられて磁石を用いた不正行為を検出する磁気検出センサ4024からの検出信号は、遊技盤5に取り付けられたパネル中継基板4161、そして主制御入力回路1310bを介して主制御MPU1310aの所定の入力ポートの入力端子に入力されている。

【0484】

主制御MPU1310aは、これらの各スイッチからの検出信号に基づいて、その所定の出力ポートの出力端子からリセット機能付き主制御出力回路1310caに駆動信号を出力することにより、リセット機能付き主制御出力回路1310caから主制御ソレノイド駆動回路1310dに制御信号を出力し、主制御ソレノイド駆動回路1310dからパネル中継基板4161を介して始動口ソレノイド2107及びアタッカソレノイド2108に駆動信号を出力したり、その所定の出力ポートの出力端子からリセット機能付き主制御出力回路1310caに駆動信号を出力することにより、リセット機能付き主制御出力回路1310caからパネル中継基板4161、そして機能表示ユニット1400を介して第一特別図柄表示器1403、第二特別図柄表示器1405、第一特別保留数表示器1404、第二特別保留数表示器1406、普通図柄表示器1402、状態表示器1401、及びラウンド表示器1407に駆動信号を出力したりする。

【0485】

また、主制御MPU1310aは、その所定の出力ポートの出力端子からリセット機能付き主制御出力回路1310caに遊技に関する各種情報（遊技情報）を出力することにより、リセット機能付き主制御出力回路1310caから払出制御基板951に遊技に関する各種情報（遊技情報）を出力したり、その所定の出力ポートの出力端子からリセット機能付き主制御出力回路1310caに信号（停電クリア信号）を出力することにより、リセット機能付き主制御出力回路1310caから停電監視回路1310eに信号（停電クリア信号）を出力したりする。

【0486】

なお、本実施形態において、第一始動口センサ4002、第二始動口センサ4004、ゲートセンサ4003、及びカウントセンサ4005には、非接触タイプの電磁式の近接スイッチを用いているのに対して、一般入賞口センサ4020、4020には、接触タイプのON/OFF動作式のメカニカルスイッチを用いている。これは、遊技球が第一始動口2002や第二始動口2004に頻繁に入球するし、ゲート部2003を頻繁に通過するため、第一始動口センサ4002、第二始動口センサ4004、及びゲートセンサ4003による遊技球の検出も頻繁に発生する。このため、第一始動口センサ4002、第二始動口センサ4004、及びゲートセンサ4003には、寿命の長い近接スイッチを用い

10

20

30

40

50

ている。また、遊技者にとって有利となる大当り遊技状態が発生すると、大入賞口 2 0 0 5 が開放されて遊技球が頻繁に入球するため、カウントセンサ 4 0 0 5 による遊技球の検出も頻繁に発生する。このため、カウントセンサ 4 0 0 5 にも、寿命の長い近接スイッチを用いている。これに対して、遊技球が頻繁に入球しない一般入賞口 2 0 0 1 , 2 2 0 1 には、一般入賞口センサ 4 0 2 0 , 4 0 2 0 による検出も頻繁に発生しない。このため、一般入賞口センサ 4 0 2 0 , 4 0 2 0 には、近接スイッチより寿命が短いメカニカルスイッチを用いている。

【 0 4 8 7 】

また、主制御 M P U 1 3 1 0 a は、その所定のシリアル出力ポートの出力端子からリセット機能なし主制御出力回路 1 3 1 0 c b に払い出しに関する各種コマンドをシリアルデータとして送信することにより、リセット機能なし主制御出力回路 1 3 1 0 c b から払出制御基板 9 5 1 に各種コマンドをシリアルデータとして送信する。払出制御基板 9 5 1 は、主制御基板 1 3 1 0 からの各種コマンドをシリアルデータとして正常受信完了すると、その旨を伝える信号（払主 A C K 信号）を主制御基板 1 3 1 0 に出力する。この信号（払主 A C K 信号）が主制御入力回路 1 3 1 0 b を介して主制御 M P U 1 3 1 0 a の所定の入力ポートの入力端子に入力されるようになっている。

10

【 0 4 8 8 】

また、主制御 M P U 1 3 1 0 a は、払出制御基板 9 5 1 からのパチンコ機 1 の状態に関する各種コマンドをシリアルデータとして主制御入力回路 1 3 1 0 b で受信することにより、主制御入力回路 1 3 1 0 b からその所定のシリアル入力ポートの入力端子で各種コマンドをシリアルデータとして受信する。主制御 M P U 1 3 1 0 a は、払出制御基板 9 5 1 からの各種コマンドをシリアルデータとして正常受信完了すると、その旨を伝える信号（主払 A C K 信号）を、その所定の出力ポートの出力端子からリセット機能付き主制御出力回路 1 3 1 0 c a に出力し、リセット機能付き主制御出力回路 1 3 1 0 c a から払出制御基板 9 5 1 に信号（主払 A C K 信号）を出力する。

20

【 0 4 8 9 】

また、主制御 M P U 1 3 1 0 a は、その所定のシリアル出力ポートの出力端子からリセット機能なし主制御出力回路 1 3 1 0 c b に遊技演出の制御に関する各種コマンド及びパチンコ機 1 の状態に関する各種コマンドをシリアルデータとして送信することにより、リセット機能なし主制御出力回路 1 3 1 0 c b から周辺制御基板 1 5 1 0 に各種コマンドをシリアルデータとして送信する。

30

【 0 4 9 0 】

ここで、周辺制御基板 1 5 1 0 へ各種コマンドをシリアルデータとして送信する主周シリアル送信ポートについて簡単に説明する。主制御 M P U 1 3 1 0 a は、主制御 C P U コア 1 3 1 0 a a を中心として構成されており、主制御内蔵 R A M のほかに、主制御各種シリアル I / O ポートの 1 つである主周シリアル送信ポート 1 3 1 0 a e 等がバス 1 3 1 0 a h を介して回路接続されている（図 7 9 を参照）。主周シリアル送信ポート 1 3 1 0 a e は、周辺制御基板 1 5 1 0 へ各種コマンドを主周シリアルデータとして送信するものであり、送信シフトレジスタ 1 3 1 0 a e a 、送信バッファレジスタ 1 3 1 0 a e b 、シリアル管理部 1 3 1 0 a e c 等を主として構成されている（図 7 9 を参照）。主制御 C P U コア 1 3 1 0 a a は、コマンドを送信バッファレジスタ 1 3 1 0 a e b にセットして送信開始信号をシリアル管理部 1 3 1 0 a e c に出力すると、このシリアル管理部 1 3 1 0 a e c が送信バッファレジスタ 1 3 1 0 a e b にセットされたコマンドを送信バッファレジスタ 1 3 1 0 a e b から送信シフトレジスタ 1 3 1 0 a e a に転送して主周シリアルデータとして周辺制御基板 1 5 1 0 に送信開始する。本実施形態では、送信バッファレジスタ 1 3 1 0 a e b の記憶容量として 3 2 バイトを有している。主制御 C P U コア 1 3 1 0 a a は、送信バッファレジスタ 1 3 1 0 a e b に複数のコマンドをセットした後にシリアル管理部 1 3 1 0 a e c に送信開始信号を出力することによって複数のコマンドを連続的に周辺制御基板 1 5 1 0 に送信している。

40

【 0 4 9 1 】

50

なお、主制御基板 1310 に各種電圧を供給する電源基板 931 は、電源遮断時にでも所定時間、主制御基板 1310 に電力を供給するためのバックアップ電源としての電気二重層キャパシタ（以下、単に「キャパシタ」と記載する。）BC0（図75を参照）を備えている。このキャパシタBC0により主制御MPU1310aは、電源遮断時にでも電源断時処理において各種情報を主制御内蔵RAMに記憶することができるようになっている。主制御内蔵RAMに記憶される各種情報は、電源投入時から予め定めた期間内に後述する払出制御基板951の操作スイッチ954が操作されると、操作スイッチ954からの操作信号（RAMクリア信号）が払出制御基板951から出力され、主制御入力回路1310bを介して、主制御MPU1310aの所定の入力ポートの入力端子に入力され、これを契機として、主制御MPU1310aによって主制御内蔵RAMから完全に消去（クリア）されるようになっている。

10

【0492】

[7-2. 払出制御基板]

上記第1制御部MCGのうち、遊技球の払い出し等を制御する払出制御基板951は、図70に示すように、払い出しに関する各種制御を行う払出制御部952と、各種機能を兼用する操作スイッチ954と、パチンコ機1の状態を表示するエラーLED表示器860bと、を備えている。また、RAMクリアスイッチとしての機能を兼ね備える操作スイッチ954は、操作されることによって出力された検出信号に基づいて、主制御MPU1310aに内蔵されているRAM（以下、「主制御内蔵RAM」と記載する。）に記憶された情報を完全に消去するためのRAMクリア信号を出力する。

20

【0493】

[7-2-1. 払出制御部]

払い出しに関する各種制御を行う払出制御部952は、図70に示すように、電源投入時に実行される電源投入時処理を制御するとともに電源投入時から所定時間が経過した後実行される遊技媒体の払出動作を制御する払出制御プログラムを含む各種制御プログラムや各種コマンドを記憶するROMや一時的にデータを記憶するRAM等が内蔵されるマイクロプロセッサである払出制御MPU952aと、払い出しに関する各種検出スイッチからの検出信号が入力される払出制御入力回路952bと、各種信号を外部の基板等へ出力するための払出制御出力回路952cと、払出装置830の払出モータ834に駆動信号を出力するための払出モータ駆動回路952dと、CRユニット6との各種信号をやり取りするためのCRユニット入出力回路952eと、を備えている。払出制御MPU952aには、その内蔵されているRAM（以下、「払出制御内蔵RAM」と記載する。）や、その内蔵されているROM（以下、「払出制御内蔵ROM」と記載する。）のほかに、その動作（システム）を監視するウォッチドックタイマや不正を防止するための機能等も内蔵されている。

30

【0494】

払出制御プログラムは、払出制御MPU952aの制御によって、主制御基板1310からの遊技に関する各種情報（遊技情報）及び払い出しに関する各種コマンドをそれぞれ払出制御入力回路952bを介して主払シリアルデータ受信信号としてシリアル方式でシリアルデータを受信する。また、払出制御プログラムは、遊技球の払出動作にエラーが発生したことを契機として枠状態1コマンド（第1のエラー発生コマンドに相当）を生成したり、エラー解除部としての操作スイッチ954の操作信号（検出信号）に基づいて16ビット（2バイト）のエラー解除ナビコマンド（第1のエラー解除コマンドに相当）を作成し、これらエラー発生コマンド及びエラー解除ナビコマンドをそれぞれ、払出シリアルデータ送信信号としてシリアル方式のシリアルデータとして、払出制御I/Oポート952bを介して主制御基板1310の受信ポートに対して出力する（コマンド送信手段）。また、この払出制御プログラムは、電源投入時から所定時間が経過した後、即ち、払出制御部メイン処理が実行されたり払出制御部タイマ割り込み処理が実行されて払出制御が開始された後に、その払出動作に関してエラーが発生した場合、操作スイッチ954の操作に伴って発生した検出信号に基づいて当該エラーを解除するとともに当該エラーに応じた

40

50

警告情報の出力などを停止させる（エラー解除制御手段）。

【0495】

また、この払出制御プログラムは、扉枠開放スイッチ618からその開放操作に伴う検出信号（扉枠開放検出信号）が入力されると扉枠開放コマンドの（第1の扉開放コマンド）を出力するとともに、本体枠開放スイッチ619からその開放操作に伴う検出信号（本体枠開放検出信号）が入力されると本体枠開放コマンド（第1の本体枠開放コマンド）を出力する。一方、また、この払出制御プログラムは、扉枠開放スイッチ618からその閉鎖操作に伴う検出信号（扉枠閉鎖検出信号）が入力されると扉枠閉鎖コマンド（第1の扉枠閉鎖コマンド）を出力するとともに、本体枠開放スイッチ619からその閉鎖操作に伴う検出信号（本体枠閉鎖検出信号）が入力されると本体枠閉鎖コマンド（第1の本体枠閉鎖コマンド）を出力する。

10

【0496】

払出制御入力回路952bは、その各種入力端子に各種検出スイッチからの検出信号がそれぞれ入力された情報を強制的にリセットするためのリセット端子が設けられず、リセット機能を有していない。このため、払出制御入力回路952bは、後述する払出制御システムリセットからのシステムリセット信号が入力されない回路として構成されている。つまり、払出制御入力回路952bは、その各種入力端子に入力されている各種検出スイッチからの検出信号に基づく情報が後述する払出制御システムリセットによりリセットされないことによって、その情報に基づく各種信号がその各種出力端子から出力される回路として構成されている。

20

【0497】

払出制御出力回路952cは、エミッタ端子がグランド（GND）と接地されたオープンコレクタ出力タイプとして回路構成されており、その各種入力端子に各種信号を外部の基板等へ出力するための各種信号が入力された情報を強制的にリセットするためのリセット端子が設けられるリセット機能を有するリセット機能付き払出制御出力回路952caと、リセット端子が設けられていないリセット機能を有しないリセット機能なし払出制御出力回路952cbと、から構成されている。リセット機能付き払出制御出力回路952caは、後述する払出制御システムリセットからのシステムリセット信号が入力される回路として構成されている。つまり、リセット機能付き払出制御出力回路952caは、その各種入力端子に入力されている各種信号を外部の基板等へ出力するための情報が後述する払出制御システムリセットによりリセットされることによって、その情報に基づく信号がその各種出力端子から全く出力されない回路として構成されている。これに対して、リセット機能なし払出制御出力回路952cbは、後述する払出制御システムリセットからのシステムリセット信号が入力されない回路として構成されている。つまり、リセット機能なし払出制御出力回路952cbは、その各種入力端子に入力されている各種信号を外部の基板等へ出力するための情報が後述する払出制御システムリセットによりリセットされないことによって、その情報に基づく信号がその各種出力端子から出力される回路として構成されている。

30

【0498】

払出ユニット800の球誘導ユニット820の供給通路内の遊技球の球切れを検知する球切れ検知センサ827、及び払出装置830の払出出口831b、832bから放出される遊技球を検知する払出検知センサ842、払出羽根839の回転を検知する羽根回転検知センサ840からの検出信号は、払出制御入力回路952bを介して払出制御MPU952aの所定の入力ポートの入力端子に入力されている。なお、後述の説明上、羽根回転検知センサ840を、この明細書において単に回転検知センサ840ということにする。

40

【0499】

また、本体枠4に対する扉枠3の開放を検出する扉枠開放スイッチ618、及び外枠2に対する本体枠4の開放を検出する本体枠開放スイッチ619からの検出信号は、払出制御入力回路952bを介して払出制御MPU952aの所定の入力ポートの入力端子に入力されている。

50

【0500】

また、図1に示したファールカバーユニット270の收容空間が貯留された遊技球で満タンであるか否かを検出する満タン検知センサ279からの検出信号は、まずハンドル中継端子板315、電源基板931、そして払出制御入力回路952bを介して払出制御MPU952aの所定の入力ポートの入力端子に入力されている。

【0501】

払出制御MPU952aは、主制御基板1310からの払い出しに関する各種コマンドを、払出制御入力回路952bを介して、そのシリアル入力ポートの入力端子でシリアルデータ方式で受信したり、操作スイッチ954の操作信号(検出信号)を払出制御入力回路952bを介して主制御基板1310に対して出力する。払出制御MPU952aは、主制御基板1310からの各種コマンドをシリアルデータとして正常受信完了すると、その旨を伝える信号(払主ACK信号)を、その所定の出力ポートの出力端子からリセット機能付き払出制御出力回路952caに出力することにより、リセット機能付き払出制御出力回路952caから主制御基板1310に信号(払主ACK信号)を出力する。

10

【0502】

また、払出制御MPU952aは、そのシリアル出力ポートの出力端子から、パチンコ機1の状態を示すための各種コマンドをシリアルデータとしてリセット機能なし払出制御出力回路952cbに送信することにより、リセット機能なし払出制御出力回路952cbから主制御基板1310に各種コマンドをシリアルデータとして送信する。

主制御基板1310は、払出制御基板951からの各種コマンドをシリアルデータとして正常受信完了すると、その旨を伝える信号(主払ACK信号)を払出制御基板951に出力する。この信号(主払ACK信号)が払出制御入力回路952bを介して払出制御MPU952aの所定の入力ポートの入力端子に入力されるようになっている。

20

【0503】

また、払出制御MPU952aは、その所定の出力ポートの出力端子から、払出モータ834を駆動するための駆動信号をリセット機能付き払出制御出力回路952caに出力することにより、リセット機能付き払出制御出力回路952caから駆動信号を払出モータ駆動回路952dに出力し、払出モータ駆動回路952dから駆動信号を払出モータ834に出力したり、その所定の出力ポートの出力端子から、パチンコ機1の状態をエラーLED表示器860bに表示するための駆動信号をリセット機能付き払出制御出力回路952caに出力することにより、リセット機能付き払出制御出力回路952caから駆動信号をエラーLED表示器860bに出力したりする。

30

【0504】

エラーLED表示器860bは、セグメント表示器であり、英数字や図形等を表示してパチンコ機1の状態を表示している。エラーLED表示器860bが表示して報知する内容としては、次のようなものがある。例えば、図形「-」が表示されているときには「正常」である旨を報知し、数字「0」が表示されているときには「接続異常」である旨(具体的には、主制御基板1310と払出制御基板951との基板間において電氣的な接続に異常が生じている旨)を報知し、数字「1」が表示されているときには「球切れ」である旨(具体的には、球切れ検知センサ827からの検出信号に基づいて払出装置830の供給通路内に遊技球がない旨)を報知し、数字「2」が表示されているときには「球がみ」である旨(具体的には、回転検知センサ840からの検出信号に基づいて払出装置830の供給通路と連通する振分空間の入り口において払出回転体と遊技球とがその入り口近傍でかみ合って払出回転体が回転困難となっている旨)を報知し、数字「3」が表示されているときには「払出検知センサエラー」である旨(具体的には、払出検知センサ842からの検出信号に基づいて払出検知センサ842に不具合が生じている旨)を報知し、数字「5」が表示されているときには「リトライエラー」である旨(具体的には、払い出し動作のリトライ回数が予め設定された上限値に達した旨)を報知し、数字「6」が表示されているときには「満タン」である旨(具体的には、満タン検知センサ279からの検出信号に基づいてファールカバーユニット270の收容空間が貯留された遊技球で満タンであ

40

50

る旨)を報知し、数字「7」が表示されているときには「CR未接続」である旨(払出制御基板951からCRユニット6までに亘るいずれかにおいて電氣的な接続が切断されている旨)を報知し、数字「9」が表示されているときには「ストック中(賞球ストック(未払出)あり)」である旨(具体的には、まだ払い出していない遊技球の球数が予め定めた球数に達している旨)を報知している。

【0505】

また、払出制御MPU952aは、その所定の出力ポートの出力端子から、実際に払い出した遊技球の球数等をリセット機能付き払出制御出力回路952caに出力することにより、リセット機能付き払出制御出力回路952caから図示しない抵抗を介して外部端子板784に実際に払い出した遊技球の球数等を出力したりする。

10

【0506】

また、払出制御基板951は、主制御基板1310からの遊技に関する各種情報(遊技情報)を図示しない抵抗を介して外部端子板784に出力している。外部端子板784は、図示しない複数のフォトカプラ(赤外LEDとフォトICとが内蔵されて構成されている。)が設けられており、これらの複数のフォトカプラを介して、遊技場(ホール)に設置されたホールコンピュータに遊技球の球数等及び各種情報(遊技情報、遊技球の払出動作に関するエラー内容或いはエラーがあった旨)をそれぞれ伝えるようになっている。外部端子板784とホールコンピュータとは、複数のフォトカプラにより電氣的に絶縁された状態となっており、パチンコ機1の外部端子板784を経由してホールコンピュータへ異常な電圧が印加されてホールコンピュータが誤動作したり故障したりしないようになっているし、ホールコンピュータからパチンコ機1の外部端子板784を経由して遊技を進行する主制御基板1310や払出等を制御する払出制御基板951に異常な電圧が印加されて誤動作したり故障したりしないようになっている。ホールコンピュータは、パチンコ機1が払い出した遊技球の球数等やパチンコ機1の遊技情報を把握することにより遊技者の遊技を監視している。

20

【0507】

球貸ボタン328からの遊技球の球貸要求信号、及び返却ボタン329からのプリペイドカードの返却要求信号は、まず度数表示板365、主扉中継端子板880、そして遊技球等貸出装置接続端子板869を介してCRユニット6に入力されるようになっている。CRユニット6は、球貸要求信号に従って貸し出す遊技球の球数を指定した信号を、遊技球等貸出装置接続端子板869を介して払出制御基板951にシリアル方式で送信し、この信号がCRユニット入出力回路952eを介して払出制御MPU952aの所定の入力ポートの入力端子に入力されるようになっている。また、CRユニット6は、貸し出した遊技球の球数に応じて挿入されたプリペイドカードの残度を更新するとともに、その残度を球貸返却表示部330に表示するための信号を、遊技球等貸出装置接続端子板869、主扉中継端子板880、そして度数表示板365に出力し、この信号が球貸返却表示部330に入力されるようになっている。また、球貸返却表示部330に隣接するCRユニットランプ365dは、CRユニット6からの供給電圧が遊技球等貸出装置接続端子板869そして主扉中継端子板880を介して入力されるようになっている。

30

【0508】

なお、払出制御基板951に各種電圧を供給する電源基板931は、電源遮断時にも所定時間、払出制御基板951に電力を供給するためのバックアップ電源としてのキャパシタBC1(図75を参照)を備えている。このキャパシタBC1により払出制御MPU952aは、電源遮断時にも電源断時処理において各種情報を払出制御内蔵RAM(払出記憶部)に記憶することができるようになっている。払出制御内蔵RAMに記憶される各種情報は、電源投入時から予め定めた期間内に操作スイッチ954が操作されると、その操作信号が払出制御入力回路952bを介して、払出制御MPU952aの所定の入力ポートの入力端子に入力され、払出制御MPU952aは払出制御内蔵RAMに記憶された情報を完全に消去するためのRAMクリア信号として判断し、これを契機として、払出制御MPU952aによって払出制御内蔵RAMから完全に消去(クリア)されるように

40

50

なっている。この操作信号（RAMクリア信号）は、リセット機能なし払出制御出力回路952cbに出力され、リセット機能なし払出制御出力回路952cbから主制御基板1310に出力されるようになっている。

【0509】

[7-2-2.遊技球等貸出装置接続端子板との各種信号のやり取り]

ここで、払出制御部952とCRユニット6における各種信号のやり取り、及びCRユニット6と度数表示板365における各種信号のやり取りについて、図71に基づいて説明する。遊技球等貸出装置接続端子板869は、図71に示すように、CRユニット6と払出制御基板951との基板間の電気的な接続を中継するほかに、CRユニット6と度数表示板365との基板間の電気的な接続も中継している（正確には、遊技球等貸出装置接続端子板869は、主扉中継端子板880を介して度数表示板365と電気的に接続されており、CRユニット6と遊技球等貸出装置接続端子板869とが電気的に接続され、遊技球等貸出装置接続端子板869と主扉中継端子板880とが電気的に接続され、そして主扉中継端子板880と度数表示板365とが電気的に接続されている）。CRユニット6と遊技球等貸出装置接続端子板869との基板間、遊技球等貸出装置接続端子板869と払出制御基板951との基板間、遊技球等貸出装置接続端子板869と主扉中継端子板880との基板間、及び遊技球等貸出装置接続端子板869と度数表示板365との基板間は、各配線（ハーネス）によって電気的にそれぞれ接続されている。また、電源基板931からの後述するAC24Vが遊技球等貸出装置接続端子板869を介してCRユニット6に供給されている。CRユニット6は、この供給されたAC24Vから所定電圧VL（本実施形態では、直流+12V（DC+12V、以下「+12V」記載する。））を、内蔵する図示しない電圧作成回路により作成してグラウンドLGとともに、遊技球等貸出装置接続端子板869を介して払出制御基板951に供給する一方、遊技球等貸出装置接続端子板869そして主扉中継端子板880を介して度数表示板365に供給している。

【0510】

度数表示板365は、その部品面に、の球貸ボタン328と対応する位置に押ボタンスイッチである球貸ボタン328が実装され、貸球ユニット360の返却ボタン329と対応する位置に押ボタンスイッチである返却ボタン329が実装され、貸球ユニット360の貸出残表示部363と対応する位置にセグメント表示器である球貸返却表示部330が実装されている。

【0511】

球貸ボタン328及び返却ボタン329は、CRユニット6からのグラウンドLGが遊技球等貸出装置接続端子板869そして主扉中継端子板880を介して電気的に接続されている。球貸ボタン328は、球貸ボタン328が押圧操作されると、球貸ボタン328のスイッチが入り（ONし）、球貸ボタン328からの球貸操作信号TDSが主扉中継端子板880そして遊技球等貸出装置接続端子板869を介してCRユニット6に入力されるようになっている。返却ボタン329は、返却ボタン329が押圧操作されると、返却ボタン329のスイッチが入り（ONし）、返却ボタン329からの返却操作信号RESが主扉中継端子板880そして遊技球等貸出装置接続端子板869を介してCRユニット6に入力されるようになっている。

【0512】

球貸返却表示部330は、セグメント表示器が3個一列に並設されたものであり、これら3桁のセグメント表示器のうち1桁のセグメント表示器ずつ順次駆動する、いわゆるダイナミック点灯方式によって3桁のセグメント表示器が点灯制御されるようになっている。このような点灯制御によって、球貸返却表示部330は、CRユニット6に挿入されたプリペイドカードの残額を表示したり、CRユニット6のエラーを表示したりする。球貸返却表示部330は、3桁のセグメント表示器のうち1桁のセグメント表示器を指定するためのデジット信号DG0～DG2（計3本の信号）と、この指定した1桁のセグメント表示器を点灯させて表示させる内容を指定するためのセグメント駆動信号SEG-A～SEG-G（計7本の信号）と、がCRユニット6から遊技球等貸出装置接続端子板869

10

20

30

40

50

そして主扉中継端子板 880 を介して入力されると、この入力された、デジタル信号 DG0 ~ DG2 及びセグメント駆動信号 SEG - A ~ SEG - G に従って 1 桁のセグメント表示器が順次発光され、これらの 3 桁のセグメント表示器の発光による内容が貸出残表示部 363 を通して視認することができるようになっている。

【0513】

なお、球貸返却表示部 330 に隣接して CR ユニットランプ 365 d が度数表示板 365 に実装されている。この CR ユニットランプ 365 d は、CR ユニット 6 からの所定電圧 VL が遊技球等貸出装置接続端子板 869 そして主扉中継端子板 880 を介して入力されている。所定電圧 VL は、CR ユニットランプ 365 d を介して遊技球等貸出装置接続端子板 869 に実装された電流制限抵抗を通して球貸可能信号 TDL として CR ユニット 6 に入力されている。CR ユニット 6 は、内蔵する電圧作成回路で電源基板 931 から供給された AC 24V から所定電圧 VL を作成しており、球貸ボタン 328 及び返却ボタン 329 が有効である球貸可能な状態である場合には球貸可能信号 TDL の論理を制御して CR ユニットランプ 365 d を発光させ、この発光が貸出残表示部 363 を通して視認することができるようになっている。また、セグメント駆動信号 SEG - A ~ SEG - G は、遊技球等貸出装置接続端子板 869 に実装された電流制限抵抗を通して球貸返却表示部 330 に入力されている。

10

【0514】

CR ユニット 6 は、球貸ボタン 328 が押圧操作されて球貸ボタン 328 からの球貸操作信号 TDS が度数表示板 365 から主扉中継端子板 880 そして遊技球等貸出装置接続端子板 869 を介して入力されると、貸球要求信号である BRDY を、遊技球等貸出装置接続端子板 869 を介して、払出制御基板 951 (払出制御 MPU 952 a) に出力するようになっている。そして CR ユニット 6 は、1 回の払出動作で所定の貸球数 (本実施形態では、25 球であり、金額として 100 円に相当する。) を払い出すための 1 回の払出動作開始要求信号である BRQ を、遊技球等貸出装置接続端子板 869 を介して、払出制御基板 951 (払出制御 MPU 952 a) に出力するようになっている。BRDY 及び BRQ が入力される払出制御基板 951 (払出制御 MPU 952 a) は、1 回の払出動作を開始した旨又は終了した旨を伝えるための信号である EXS を、遊技球等貸出装置接続端子板 869 を介して、CR ユニット 6 に出力したり、貸球を払い出すための払出動作が可能である旨又は不可能である旨を伝えるための信号である PRDY を、遊技球等貸出装置接続端子板 869 を介して、CR ユニット 6 に出力したりする。なお、例えば、球貸ボタン 328 が押圧操作されると、200 円分の遊技球が払い出されるように、ホールの店員等が CR ユニット 6 に予め設定している場合には、1 回の払出動作が連続して 2 回行われるようになっており、100 円分の 25 球が払い出されると、続けて 100 円分の 25 球が払い出され、計 200 円分の 50 球が払い出されることとなる。

20

30

【0515】

CR ユニット 6 は、返却ボタン 329 が押圧操作されて返却ボタン 329 からの返却操作信号 RES が度数表示板 365 から主扉中継端子板 880 そして遊技球等貸出装置接続端子板 869 を介して入力されると、プリペイドカードを図示しない挿入口から排出して返却するようになっている。この返却されたプリペイドカードは、球貸ボタン 328 が押圧操作された結果、払い出された遊技球の球数に相当する金額が減算された残額が記憶されている。

40

【0516】

[7-3. 電源基板 931]

次に、上記第 1 制御部 MCG のうち、電源基板 931 について簡単に説明する。電源基板 931 は、パチンコ島設備から供給され交流 24 ボルト (AC 24V) を電氣的に接続したり、電氣的に遮断したりすることができる電源スイッチ 934 と、各種電源を生成する電源制御部 935 と、図 5 に示した打球発射装置 650 の発射ソレノイド 682 による発射制御及び図 1 に示した球送りユニット 250 の球送ソレノイド 255 による球送制御を行う発射制御部 953 と、を備えている。

50

【 0 5 1 7 】

[7 - 3 - 1 . 電源制御部]

電源制御部 9 3 5 は、電源スイッチ 9 3 4 が操作されてパチンコ島設備から供給される交流 2 4 ボルト (A C 2 4 V) を整流する同期整流回路 9 3 5 a と、同期整流回路 9 3 5 a で整流された電力の力率を改善する力率改善回路 9 3 5 b と、力率改善回路 9 3 5 b で力率が改善された電力を平滑化する平滑化回路 9 3 5 c と、平滑化回路 9 3 5 c で平滑化された電力から各種基板に供給するための各種直流電源を作成する電源作成回路 9 3 5 d と、を備えている。

【 0 5 1 8 】

[7 - 3 - 2 . 発射制御部]

発射ソレノイド 6 8 2 による発射制御と、球送ソレノイド 2 5 5 による球送制御と、を行う発射制御部 9 5 3 は、発射制御回路 9 5 3 a を主として構成されている。発射制御回路 9 5 3 a は、ハンドル 3 0 2 の回転位置に応じて遊技球を遊技領域 5 a に向かって打ち出す強度 (発射強度) を電氣的に調節するハンドル回転検知センサ 3 0 7 からの操作信号と、ハンドル 3 0 2 に手のひらや指が触れているか否かを検出するハンドルタッチセンサ 3 1 0 からの検出信号と、遊技者の意志によって遊技球の打ち出し (発射) を強制的に停止するか否かを検出する単発ボタン操作センサ 3 1 2 からの検出信号と、がハンドル中継端子板 3 1 5 を介して、入力されている。また、発射制御回路 9 5 3 a は、C R ユニット 6 と遊技球等貸出装装置接続端子板 8 6 9 とが電氣的に接続されると、その旨を伝える C R 接続信号が払出制御基板 9 5 1 を介して入力されている。

【 0 5 1 9 】

発射制御回路 9 5 3 a は、ハンドル回転検知センサ 3 0 7 からの操作信号に基づいて遊技球を遊技領域 5 a に向かって打ち出す (発射する) ための駆動電流を調整して発射ソレノイド 6 8 2 に出力する制御を行っている一方、ハンドル中継端子板 3 1 5 を介して球送ソレノイド 2 5 5 に一定電流を出力することにより球送りユニット 2 5 0 の球送部材が皿ユニット 3 2 0 の上皿 3 2 1 に貯留された遊技球を 1 球受け入れ、球送部材が受け入れた遊技球を打球発射装置 6 5 0 側へ送る制御を行っている。

【 0 5 2 0 】

[7 - 4 . 周辺制御基板]

こうした第 1 制御部 M C G に対し、上記第 2 制御部 S C G のうちの周辺制御基板 1 5 1 0 では、図 7 2 に示すように、主制御基板 1 3 1 0 からの各種コマンドに基づいて演出制御を行い、かつ、図 1 9 に示す扉枠側演出表示装置 4 6 0 の表示領域の描画を行う演出表示駆動基板 4 4 5 0 と制御コマンドや各種情報 (各種データ) をやり取りする周辺制御部 1 5 1 1 と、遊技盤側演出表示装置 1 6 0 0 及び扉枠側演出表示装置 4 6 0 の描画制御を行う一方、下部スピーカ 9 2 1 及び上部スピーカ 5 7 3 から流れる音楽や効果音等の音制御を行う液晶表示制御部 1 5 1 2 と、年月日を特定するカレンダー情報と時分秒を特定する時刻情報とを保持するリアルタイムクロック (以下、「 R T C 」と記載する。) 制御部 4 1 6 5 と、下部スピーカ 9 2 1 及び上部スピーカ 5 7 3 から流れる音楽や効果音等の音量をつまみ部を回動操作することにより調節する音量調整ボリューム 1 5 1 0 a と、を備えている。

【 0 5 2 1 】

[7 - 4 - 1 . 周辺制御部]

演出制御を行う周辺制御部 1 5 1 1 は、図 7 2 に示すように、マイクロプロセッサとしての周辺制御 M P U 1 5 1 1 a と、電源投入時に実行される電源投入時処理を制御するとともに電源投入時から所定時間が経過した後に実行されるとともに演出動作を制御するサブ制御プログラムなどの各種制御プログラム、各種データ、各種制御データ及び各種スケジュールデータを記憶する周辺制御 R O M 1 5 1 1 b と、後述する液晶表示制御部 1 5 1 2 の音源内蔵 V D P 1 5 1 2 a からの V ブランク信号が入力されるごとに実行される周辺制御部定常処理をまたいで継続される各種情報 (例えば、遊技盤側演出表示装置 1 6 0 0 に描画する画面を規定するスケジュールデータや各種 L E D 等の発光態様を規定するスケ

10

20

30

40

50

ジュールデータなどを管理するための情報などを記憶する周辺制御RAM1511cと、日をまたいで継続される各種情報（例えば、大当たり遊技状態が発生した履歴を管理するための情報や特別な演出フラグの管理するための情報などを記憶する周辺制御SRAM1511dと、周辺制御MPU1511aが正常に動作しているか否かを監視するための周辺制御外部ウォッチドックタイマ1511e（以下、「周辺制御外部WDT1511e」と記載する。）と、を備えている。

【0522】

周辺制御RAM1511cは、瞬停が発生して電力がすぐ復帰する程度の時間しか記憶された内容を保持することができず、電力が長時間遮断された状態（長時間の電断が発生した場合）ではその内容を失うのに対して、周辺制御SRAM1511dは、電源基板931に設けられた図示しない大容量の電解コンデンサ（以下、「SRAM用電解コンデンサ」と記載する。）によりバックアップ電源が供給されることにより、記憶された内容を50時間程度、保持することができるようになっている。電源基板931にSRAM用電解コンデンサが設けられることにより、遊技盤5をパチンコ機1から取り外した場合には、周辺制御SRAM1511dにバックアップ電源が供給されなくなるため、周辺制御SRAM1511dは、記憶された内容を保持することができなくなってその内容を失う。

【0523】

周辺制御外部WDT1511eは、周辺制御MPU1511aのシステムが暴走していないかを監視するためのタイマであり、このタイマがタイマアップすると、ハードウェア的にリセットをかけるようになっている。つまり、周辺制御MPU1511aは、一定期間内（タイマがタイマアップするまで）に周辺制御外部WDT1511eのタイマをクリアするクリア信号を周辺制御外部WDT1511eに出力しないときには、リセットがかかることとなる。周辺制御MPU1511aは、一定期間内にクリア信号を周辺制御外部WDT1511eに出力するときには、周辺制御外部WDT1511eのタイマカウントを再スタートさせることができるため、リセットがかからない。

【0524】

周辺制御MPU1511aは、パラレルI/Oポート、シリアルI/Oポート等を複数内蔵しており、主制御基板1310からの各種コマンドを受信すると、この各種コマンドに基づいて、遊技盤5の各装飾基板に設けた複数のLED等への点灯信号、点滅信号又は階調点灯信号を出力するための遊技盤側発光データをランプ駆動基板用シリアルI/Oポートから図示しない周辺制御出力回路を介してランプ駆動基板4170に送信したり、遊技盤5に設けた各種可動体を作動させるモータやソレノイド等の電氣的駆動源への駆動信号を出力するための遊技盤側モータ駆動データをモータ駆動基板用シリアルI/Oポートから周辺制御出力回路を介してモータ駆動基板4180に送信したり、扉枠3に設けたダイヤル駆動モータ414等の電氣的駆動源への駆動信号を出力するための扉側モータ駆動データを枠装飾駆動アンプ基板モータ用シリアルI/Oポートから周辺制御出力回路、枠周辺中継端子板868、そして周辺扉中継端子板882を介して枠装飾駆動アンプ基板194に送信したり、扉枠3の各装飾基板に設けた複数のLED等への点灯信号、点滅信号又は階調点灯信号を出力するための扉側発光データを枠装飾駆動アンプ基板LED用シリアルI/Oポートから周辺制御出力回路、枠周辺中継端子板868、そして周辺扉中継端子板882を介して枠装飾駆動アンプ基板194に送信したりする。

【0525】

主制御基板1310からの各種コマンドは、図示しない周辺制御入力回路を介して、周辺制御MPU1511aの主制御基板用シリアルI/Oポートに入力されている。また、演出操作ユニット400に設けられた、ダイヤル操作部401の回転（回転方向）を検出するための回転検出スイッチからの検出信号、及び押圧操作部405の操作を検出するための押圧検出スイッチからの検出信号は、枠装飾駆動アンプ基板194に設けた図示しない扉側シリアル送信回路でシリアル化され、このシリアル化された演出操作ユニット検出データが扉側シリアル送信回路から、周辺扉中継端子板882、枠周辺中継端子板868、そして周辺制御入力回路を介して、周辺制御MPU1511aの演出操作ユニット検出

10

20

30

40

50

用シリアル I / O ポートに入力されている。

【 0 5 2 6 】

遊技盤 5 に設けた各種可動体の原位置や可動位置等を検出するための各種検出スイッチ（例えば、フォトセンサなど。）からの検出信号は、モータ駆動基板 4 1 8 0 に設けた図示しない遊技盤側シリアル送信回路でシリアル化され、このシリアル化された可動体検出データが遊技盤側シリアル送信回路から周辺制御入力回路を介して、周辺制御 M P U 1 5 1 1 a のモータ駆動基板用シリアル I / O ポートに入力されている。周辺制御 M P U 1 5 1 1 a は、モータ駆動基板用シリアル I / O ポートの入出力を切り替えることにより周辺制御基板 1 5 1 0 とモータ駆動基板 4 1 8 0 との基板間における各種データのやり取りを行うようになっている。

10

【 0 5 2 7 】

なお、周辺制御 M P U 1 5 1 1 a は、ウォッチドックタイマを内蔵（以下、「周辺制御内蔵 W D T」と記載する。）しており、周辺制御内蔵 W D T と周辺制御外部 W D T 1 5 1 1 e とを併用して自身のシステムが暴走しているか否かを診断している。

【 0 5 2 8 】

[7 - 4 - 1 a . 周辺制御 M P U]

次に、マイクロコンピュータである周辺制御 M P U 1 5 1 1 a について説明する。周辺制御 M P U 1 5 1 1 a は、図 7 3 に示すように、周辺制御 C P U コア 1 5 1 1 a a を中心として、周辺制御内蔵 R A M 1 5 1 1 a b、周辺制御 D M A (D i r e c t M e m o r y A c c e s s の略) コントローラ 1 5 1 1 a c、周辺制御バスコントローラ 1 5 1 1 a d、

20

【 0 5 2 9 】

周辺制御 C P U コア 1 5 1 1 a a は、周辺制御内蔵 R A M 1 5 1 1 a b、周辺制御 D M A コントローラ 1 5 1 1 a c に対して、内部バス 1 5 1 1 a h を介して、各種データを読み書きする一方、周辺制御各種シリアル I / O ポート 1 5 1 1 a e、周辺制御内蔵 W D T 1 5 1 1 a f、周辺制御各種パラレル I / O ポート 1 5 1 1 a g、及び周辺制御 A / D コンバータ 1 5 1 1 a k に対して、内部バス 1 5 1 1 a h、周辺制御バスコントローラ 1 5 1 1 a d、

30

【 0 5 3 0 】

また、周辺制御 C P U コア 1 5 1 1 a a は、周辺制御 R O M 1 5 1 1 b に対して、内部バス 1 5 1 1 a h、周辺制御バスコントローラ 1 5 1 1 a d、そして外部バス 1 5 1 1 h を介して、各種データを読み込む一方、周辺制御 R A M 1 5 1 1 c、及び周辺制御 S R A M 1 5 1 1 d に対して、内部バス 1 5 1 1 a h、周辺制御バスコントローラ 1 5 1 1 a d、そして外部バス 1 5 1 1 h を介して、各種データを読み書きする。

【 0 5 3 1 】

周辺制御 D M A コントローラ 1 5 1 1 a c は、周辺制御内蔵 R A M 1 5 1 1 a b、周辺制御 R O M 1 5 1 1 b、周辺制御 R A M 1 5 1 1 c、及び周辺制御 S R A M 1 5 1 1 d 等の記憶装置と、周辺制御各種シリアル I / O ポート 1 5 1 1 a e、周辺制御内蔵 W D T 1 5 1 1 a f、周辺制御各種パラレル I / O ポート 1 5 1 1 a g、及び周辺制御 A / D コンバータ 1 5 1 1 a k 等の入出力装置と、の装置間において、周辺制御 C P U コア 1 5 1 1 a a を介することなく、独立してデータ転送を行う専用のコントローラであり、 D M A 0 ~ D M A 3 という 4 つのチャンネルを有している。

40

【 0 5 3 2 】

具体的には、周辺制御 D M A コントローラ 1 5 1 1 a c は、周辺制御 M P U 1 5 1 1 a に内蔵される周辺制御内蔵 R A M 1 5 1 1 a b の記憶装置と、周辺制御 M P U 1 5 1 1 a に内蔵される、周辺制御各種シリアル I / O ポート 1 5 1 1 a e、周辺制御内蔵 W D T 1 5 1 1 a f、周辺制御各種パラレル I / O ポート 1 5 1 1 a g、及び周辺制御 A / D コン

50

バータ1511ak等の入出力装置と、の装置間において、周辺制御CPUコア1511aaを介すことなく、独立してデータ転送を行うために、周辺制御内蔵RAM1511abの記憶装置に対して、内部バス1511ahを介して、読み書きする一方、周辺制御各種シリアルI/Oポート1511ae、周辺制御内蔵WDT1511af、周辺制御各種パラレルI/Oポート1511ag、及び周辺制御A/Dコンバータ1511ak等の入出力装置に対して、周辺制御バスコントローラ1511ad及び周辺バス1511aiを介して、読み書きする。

【0533】

また、周辺制御DMAコントローラ1511acは、周辺制御MPU1511aに外付けされる、周辺制御ROM1511b、周辺制御RAM1511c、及び周辺制御SRAM1511d等の記憶装置と、周辺制御MPU1511aに内蔵される、周辺制御各種シリアルI/Oポート1511ae、周辺制御内蔵WDT1511af、周辺制御各種パラレルI/Oポート1511ag、及び周辺制御A/Dコンバータ1511ak等の入出力装置と、の装置間において、周辺制御CPUコア1511aaを介すことなく、独立してデータ転送を行うために、周辺制御ROM1511b、周辺制御RAM1511c、及び周辺制御SRAM1511d等の記憶装置に対して、周辺制御バスコントローラ1511ad及び外部バス1511hを介して、読み書きする一方、周辺制御各種シリアルI/Oポート1511ae、周辺制御内蔵WDT1511af、周辺制御各種パラレルI/Oポート1511ag、及び周辺制御A/Dコンバータ1511ak等の入出力装置に対して、周辺制御バスコントローラ1511ad及び周辺バス1511aiを介して、読み書きする。

【0534】

周辺制御バスコントローラ1511adは、内部バス1511ah、周辺バス1511ai、及び外部バス1511hをコントロールして周辺制御MPUコア1511aaの中央処理装置と、周辺制御内蔵RAM1511ab、周辺制御ROM1511b、周辺制御RAM1511c、及び周辺制御SRAM1511d等の記憶装置と、周辺制御各種シリアルI/Oポート1511ae、周辺制御内蔵WDT1511af、周辺制御各種パラレルI/Oポート1511ag、及び周辺制御A/Dコンバータ1511ak等の入出力装置と、の各種装置間において、各種データのやり取りを行う専用のコントローラである。

【0535】

周辺制御各種シリアルI/Oポート1511aeは、ランプ駆動基板用シリアルI/Oポート、モータ駆動基板用シリアルI/Oポート、枠装飾駆動アンプ基板モータ用シリアルI/Oポート、枠装飾駆動アンプ基板LED用シリアルI/Oポート、枠装飾駆動アンプ基板モータ用シリアルI/Oポート、主制御基板用シリアルI/Oポート、演出操作ユニット情報取得用シリアルI/Oポートを有している。

【0536】

周辺制御内蔵ウォッチドックタイマ(周辺制御内蔵WDT)1511afは、周辺制御MPU1511aのシステムが暴走していないかを監視するためのタイマであり、このタイマがタイマアップすると、ハードウェア的にリセットをかけるようになっている。つまり、周辺制御CPUコア1511aaは、ウォッチドックタイマをスタートさせた場合には、一定期間内(タイマがタイマアップするまで)にそのタイマをクリアするクリア信号を周辺制御内蔵WDT1511afに出力しないときには、リセットがかかることとなる。周辺制御CPUコア1511aaは、ウォッチドックタイマをスタートさせて一定期間内にクリア信号を周辺制御内蔵WDT1511afに出力するときには、タイマカウントを再スタートさせることができるため、リセットがかからない。

【0537】

周辺制御各種パラレルI/Oポート1511agは、遊技盤側モータ駆動ラッチ信号、扉側モータ駆動発光ラッチ信号等の各種ラッチ信号を出力するほかに、周辺制御外部WDT1511eにクリア信号を出力したり、遊技盤5に設けた各種可動体の原位置や可動位置等を検出するための各種検出スイッチからの検出信号をモータ駆動基板4180に設け

10

20

30

40

50

た図示しない遊技盤側シリアル送信回路でシリアル化して、このシリアル化された可動体検出データを遊技盤側シリアル送信回路から周辺制御MPU1511aのモータ駆動基板用シリアルI/Oポートで受信するための可動体情報取得ラッチ信号を出力したりする。このLEDは、高輝度の白色LEDであり、大当り遊技状態の発生が確定している旨を伝えるための確定告知ランプとなっている。本実施形態では、LEDと周辺制御各種パラレルI/Oポート1511agとが電氣的に直接接続された構成を採用することにより、LEDと周辺制御各種パラレルI/Oポート1511agとの経路を短くすることで遊技上重量な意味を持つLEDの点灯制御についてノイズ対策を講ずることができる。なお、LEDの点灯制御については、後述する周辺制御部1msタイマ割り込み処理において実行されるようになっており、このLEDを除く他のLED等は、後述する周辺制御部定常処理において実行されるようになっている。

10

【0538】

周辺制御A/Dコンバータ1511akは、音量調整ボリューム1510aと電氣的に接続されており、音量調整ボリューム1510aのつまみ部が回動操作されることにより抵抗値が可変し、つまみ部の回転位置における抵抗値により分圧された電圧を、アナログ値からデジタル値に変換して、値0～値1023までの1024段階の値に変換している。本実施形態では、1024段階の値を7つに分割して基板ボリューム0～6として管理している。基板ボリューム0では消音、基板ボリューム6では最大音量に設定されており、基板ボリューム0から基板ボリューム6に向かって音量が大きくなるようにそれぞれ設定されている。基板ボリューム0～6に設定された音量となるように液晶表示制御部1512（後述する音源内蔵VDP1512a）を制御して下部スピーカ921及び上部スピーカ573から音楽や効果音が流れるようになっている。このように、つまみ部の回動操作に基づく音量調整により下部スピーカ921及び上部スピーカ573から音楽や効果音が流れるようになっている。

20

【0539】

なお、本実施形態では、音楽や効果音のほかに、パチンコ機1の不具合の発生やパチンコ機1に対する不正行為をホールの店員等に報知するための報知音や、遊技演出に関する内容等を告知する（例えば、遊技盤側演出表示装置1600に繰り広げられている画面をより迫力あるものとして演出したり、遊技者にとって有利な遊技状態に移行する可能性が高いこと告知したりする等。）ための告知音も下部スピーカ921及び上部スピーカ573から流れるが、報知音や告知音は、つまみ部の回動操作に基づく音量調整に全く依存されずに流れる仕組みとなっており、消音から最大音量までの音量をプログラムにより液晶表示制御部1512（後述する音源内蔵VDP1512a）を制御して調整することができるようになっている。このプログラムにより調整される音量は、上述した7段階に分けられた基板ボリュームと異なり、消音から最大音量までを滑らかに変化させることができるようになっている。これにより、例えば、ホールの店員等が音量調整ボリューム1510aのつまみ部を回動操作して音量を小さく設定した場合であっても、下部スピーカ921及び上部スピーカ573から流れる音楽や効果音等の演出音が小さくなるものの、パチンコ機1に不具合が発生しているときや遊技者が不正行為を行っているときには大音量（本実施形態では、最大音量）に設定した報知音を流すことができる。したがって、演出音の音量を小さくしても、報知音によりホールの店員等が不具合の発生や遊技者の不正行為を気付き難くなることを防止することができる。また、つまみ部の回動操作に基づく音量調整により設定されている現在の基板ボリュームに基づいて、広告音を流す音量を小さくして音楽や効果音の妨げとならないようにしたりする一方、広告音を流す音量を大きくして音楽や効果音に加えて遊技盤側演出表示装置1600で繰り広げられている画面をより迫力あるものとして演出したり、遊技者にとって有利な遊技状態に移行する可能性が高いこと告知したりすることもできる。

30

40

【0540】

[7-4-1b. 周辺制御ROM]

周辺制御ROM1511bは、周辺制御部1511、液晶表示制御部1512、RTC

50

制御部 4 1 6 5 等を制御する各種制御プログラム、各種データ、各種制御データ、及び各種スケジュールデータを予め記憶されている。各種スケジュールデータには、遊技盤側演出表示装置 1 6 0 0 及び扉枠側演出表示装置 4 6 0 に描画する画面を生成する画面生成用スケジュールデータ、各種 LED の発光態様を生成する発光態様生成用スケジュールデータ、音楽や効果音等を生成する音生成用スケジュールデータ、及びモータやソレノイド等の電気的駆動源の駆動態様を生成する電気的駆動源スケジュールデータ等がある。画面生成用スケジュールデータは、画面の構成を規定する画面データが時系列に配列されて構成されており、遊技盤側演出表示装置 1 6 0 0 及び扉枠側演出表示装置 4 6 0 に描画する画面の順序が規定されている。発光態様生成用スケジュールデータは、各種 LED の発光態様を規定する発光データが時系列に配列されて構成されている。音生成用スケジュールデータは、音指令データが時系列に配列されて構成されており、音楽や効果音が出る順番が規定されている。この音指令データには、後述する液晶表示制御部 1 5 1 2 の音源内蔵 V D P 1 5 1 2 a の内蔵音源における複数の出力チャンネルのうち、どの出力チャンネルを使用するのかを指示するための出力チャンネル番号と、音源内蔵 V D P 1 5 1 2 a の内蔵音源における複数のトラックのうち、どのトラックに音楽及び効果音等の音データを組み込むのかを指示するためのトラック番号と、が規定されている。電気的駆動源スケジュールデータは、モータやソレノイド等の電気的駆動源の駆動データが時系列に配列されて構成されており、モータやソレノイド等の電気的駆動源の動作が規定されている。

10

【 0 5 4 1 】

なお、周辺制御 R O M 1 5 1 1 b に記憶されている各種制御プログラムは、周辺制御 R O M 1 5 1 1 b から直接読み出されて実行されるものもあれば、後述する周辺制御 R A M 1 5 1 1 c の各種制御プログラムコピーエリアに電源投入時等においてコピーされたものが読み出されて実行されるものもある。また周辺制御 R O M 1 5 1 1 b に記憶されている、各種データ、各種制御データ及び各種スケジュールデータも、周辺制御 R O M 1 5 1 1 b から直接読み出されるものもあれば、後述する周辺制御 R A M 1 5 1 1 c の各種制御データコピーエリアに電源投入時等においてコピーされたものが読み出されるものもある。

20

【 0 5 4 2 】

また、周辺制御 R O M 1 5 1 1 b には、R T C 制御部 4 1 6 5 を制御する各種制御プログラムの 1 つとして、遊技盤側演出表示装置 1 6 0 0 の使用時間に応じて遊技盤側演出表示装置 1 6 0 0 の輝度を補正するための輝度補正プログラムが含まれている。この輝度補正プログラムは、遊技盤側演出表示装置 1 6 0 0 のバックライトが LED タイプのものが装着されている場合には、遊技盤側演出表示装置 1 6 0 0 の経年変化にともなう輝度低下を補正するものであり、後述する R T C 制御部 4 1 6 5 の内蔵 R A M から遊技盤側演出表示装置 1 6 0 0 を最初に電源投入した日時、現在の日時、輝度設定情報等を取得して、この取得した輝度設定情報を補正情報に基づいて補正する。この補正情報は、周辺制御 R O M 1 5 1 1 b に予め記憶されている。輝度設定情報は、後述するように、遊技盤側演出表示装置 1 6 0 0 のバックライトである LED の輝度が 1 0 0 % ~ 7 0 % までに亘る範囲を 5 % 刻みで調節するための輝度調節情報と、現在設定されている遊技盤側演出表示装置 1 6 0 0 のバックライトである LED の輝度と、が含まれているものであり、例えば、遊技盤側演出表示装置 1 6 0 0 を最初に電源投入した日時と現在の日時とから、遊技盤側演出表示装置 1 6 0 0 を最初に電源投入した日時からすでに 6 月を経過している場合には、周辺制御 R O M 1 5 1 1 b から対応する補正情報（例えば、5 %）を取得するとともに、輝度設定情報に含まれる LED の輝度が 7 5 % で遊技盤側演出表示装置 1 6 0 0 のバックライトを点灯するときには、この 7 5 % に対して取得した補正情報である 5 % だけさらに上乗せした 8 0 % の輝度となるように、輝度設定情報に含まれる輝度調節情報に基づいて遊技盤側演出表示装置 1 6 0 0 のバックライトの輝度を調節して点灯し、遊技盤側演出表示装置 1 6 0 0 を最初に電源投入した日時からすでに 1 2 月を経過している場合には、周辺制御 R O M 1 5 1 1 b から対応する補正情報（例えば、1 0 %）を取得するとともに、輝度設定情報に含まれる LED の輝度が 7 5 % で遊技盤側演出表示装置 1 6 0 0 のバックライトを点灯するときには、この 7 5 % に対して取得した補正情報である 1 0 % だけさらに

30

40

50

上乘せした 85% の輝度となるように、輝度設定情報に含まれる輝度調節情報に基づいて遊技盤側演出表示装置 1600 のバックライトの輝度を調節して点灯する。

【0543】

[7-4-1c. 周辺制御RAM]

周辺制御MPU1511aに外付けされる周辺制御RAM1511cは、図73に示すように、各種制御プログラムが実行されることにより更新される各種情報のうち、バックアップ対象となっているものを専用に記憶するバックアップ管理対象ワークエリア1511caと、このバックアップ管理対象ワークエリア1511caに記憶されている各種情報がコピーされたものを専用に記憶するバックアップ第1エリア1511cb及びバックアップ第2エリア1511ccと、周辺制御ROM1511bに記憶されている各種制御プログラムがコピーされたものを専用に記憶する各種制御プログラムコピーエリア1511cdと、周辺制御ROM1511bに記憶されている、各種データ、各種制御データ、及び各種スケジュールデータ等がコピーされたものを専用に記憶する各種制御データコピーエリア1511ceと、各種制御プログラムが実行されることにより更新される各種情報のうち、バックアップ対象となっていないものを専用に記憶するバックアップ非管理対象ワークエリア1511cfと、が設けられている。

10

【0544】

なお、パチンコ機1の電源投入時(瞬停や停電による復電時も含む。)には、バックアップ非管理対象ワークエリア1511cfに対して値0が強制的に書き込まれてゼロクリアされる一方、バックアップ管理対象ワークエリア1511ca、バックアップ第1エリア1511cb、及びバックアップ第2エリア1511ccについては、パチンコ機1の電源投入時に主制御基板1310からの電源投入時状態コマンド(図89を参照)がRAMクリア演出開始及び遊技状態を指示するものである(例えば、電源投入時から予め定められた期間内に図69に示した操作スイッチ954が操作された時における演出の開始を指示したりするものである)であるときにはゼロクリアされる。

20

【0545】

バックアップ管理対象ワークエリア1511caは、後述する液晶表示制御部1512の音源内蔵VDP1512aからのVblank信号が入力されるごとに実行される周辺制御部定常処理において更新される各種情報である演出情報(1fr)をバックアップ対象として専用に記憶するBank0(1fr)と、後述する1msタイマ割り込みが発生するごとに実行される周辺制御部1msタイマ割り込み処理において更新される各種情報である演出情報(1ms)をバックアップ対象として専用に記憶するBank0(1ms)と、から構成されている。ここで、Bank0(1fr)及びBank0(1ms)の名称について簡単に説明すると、「Bank」とは、各種情報を記憶するための記憶領域の大きさを表す最小管理単位であり、「Bank」に続く「0」は、各種制御プログラムが実行されることにより更新される各種情報を記憶するための通常使用する記憶領域であることを意味している。つまり「Bank0」とは、通常使用する記憶領域の大きさを最小管理単位としているという意味である。そして、後述するバックアップ第1エリア1511cbからバックアップ第2エリア1511ccに亘るエリアに設けられる、「Bank1」、「Bank2」、「Bank3」、及び「Bank4」とは、「Bank0」と同一の記憶領域の大きさを有していることを意味している。「(1fr)」は、後述するように、音源内蔵VDP1512aが1画面分(1フレーム分)の描画データを遊技盤側演出表示装置1600及び扉枠側演出表示装置460に出力すると、周辺制御MPU1511aからの画面データを受け入れることができる状態である旨を伝えるVblank信号を周辺制御MPU1511aに出力するようになっているため、Vblank信号が入力されるごとに、換言すると、1フレーム(1frame)ごとに周辺制御部定常処理が実行されることから、「Bank0」、「Bank1」、「Bank2」、「Bank3」、及び「Bank4」にそれぞれ付記されている(演出情報(1fr)や後述する演出バックアップ情報(1fr)についても、同一の意味で用いる)。「(1ms)」は、後述するように、1msタイマ割り込みが発生するごとに周辺制御部1msタイマ割り込み処理

30

40

50

が実行されることから、「Bank 0」、「Bank 1」、「Bank 2」、「Bank 3」、及び「Bank 4」にそれぞれ付記されている（演出情報（1ms）や後述する演出バックアップ情報（1ms）についても、同一の意味で用いる）。

【0546】

Bank 0（1fr）には、ランプ駆動基板側送信データ記憶領域1511caa、枠装飾駆動アンプ基板側LED用送信データ記憶領域1511cab、受信コマンド記憶領域1511cac、RTC情報取得記憶領域1511cad、及びスケジュールデータ記憶領域1511cae等が設けられている。ランプ駆動基板側送信データ記憶領域1511caaには、遊技盤5の各装飾基板に設けた複数のLEDへの点灯信号、点滅信号又は階調点灯信号を出力するための遊技盤側発光データSL-DATがセットされる記憶領域であり、枠装飾駆動アンプ基板側LED用送信データ記憶領域1511cabには、扉枠3の各装飾基板に設けた複数のLED等への点灯信号、点滅信号又は階調点灯信号を出力するための扉側発光データSTL-DATがセットされる記憶領域であり、受信コマンド記憶領域1511cacには、主制御基板1310から送信される各種コマンドを受信してその受信した各種コマンドがセットされる記憶領域であり、RTC情報取得記憶領域1511cadには、RTC制御部4165（後述するRTC4165aのRTC内蔵RAM4165aa）から取得した各種情報がセットされる記憶領域であり、スケジュールデータ記憶領域1511caeには、主制御基板1310（主制御MPU1310a）から受信したコマンドに基づいて、この受信したコマンドと対応する各種スケジュールデータがセットされる記憶領域である。スケジュールデータ記憶領域1511caeには、周辺制御ROM1511bから各種制御データコピーエリア1511ceにコピーされた各種スケジュールデータが読み出されてセットされるものもあれば、周辺制御ROM1511bから各種スケジュールデータが直接読み出されてセットされるものもある。

【0547】

Bank 0（1ms）には、枠装飾駆動アンプ基板側モータ用送信データ記憶領域1511caf、モータ駆動基板側送信データ記憶領域1511cag、可動体情報取得記憶領域1511cah、及び演出操作ユニット情報取得記憶領域1511cai、及び描画状態情報取得記憶領域1511cak等が設けられている。枠装飾駆動アンプ基板側モータ用送信データ記憶領域1511cafには、扉枠3に設けたダイヤル駆動モータ414等の電氣的駆動源への駆動信号を出力するための扉側モータ駆動データSTM-DATがセットされる記憶領域であり、モータ駆動基板側送信データ記憶領域1511cagには、遊技盤5に設けた各種可動体を作動させるモータやソレノイド等の電氣的駆動源への駆動信号を出力するための遊技盤側モータ駆動データSM-DATがセットされる記憶領域であり、可動体情報取得記憶領域1511cahには、遊技盤5に設けた各種検出スイッチからの検出信号に基づいて遊技盤5に設けた各種可動体の原位置や可動位置等を取得した各種情報がセットされる記憶領域であり、演出操作ユニット情報取得記憶領域1511caiには、演出操作ユニット400に設けられた各種検出スイッチからの検出信号に基づいてダイヤル操作部401の回転（回転方向）及び押圧操作部405の操作等を取得した各種情報（例えば、演出操作ユニット400に設けられた各種検出スイッチからの検出信号に基づいて作成するダイヤル操作部401の回転（回転方向）履歴情報、及び押圧操作部405の操作履歴情報など。）がセットされる記憶領域であり、描画状態情報取得記憶領域1511cakには、演出表示駆動基板4450が周辺制御基板1510の音源内蔵VDP1512aからの描画データを受信し、この受信した描画データが異常なデータであると判断すると、その旨を伝えるために出力する後述するLOCKN信号に基づいて周辺制御基板1510と演出表示駆動基板4450との接続間における不具合の頻度や不具合の発生状態を取得した各種情報がセットされる記憶領域である。

【0548】

なお、Bank 0（1fr）のランプ駆動基板側送信データ記憶領域1511caa及び枠装飾駆動アンプ基板側LED用送信データ記憶領域1511cabと、Bank 0（1ms）の枠装飾駆動アンプ基板側モータ用送信データ記憶領域1511caf及びモー

10

20

30

40

50

ランプ駆動基板側送信データ記憶領域 1511cag とは、第1領域及び第2領域という2つの領域にそれぞれ分割されている。

【0549】

ランプ駆動基板側送信データ記憶領域 1511caa は、後述する周辺制御部定常処理が実行されると、ランプ駆動基板側送信データ記憶領域 1511caa の第1領域に、遊技盤側発光データ SL-DAT がセットされ、次の周辺制御部定常処理が実行されると、ランプ駆動基板側送信データ記憶領域 1511caa の第2領域に遊技盤側発光データ SL-DAT がセットされるようになっており、周辺制御部定常処理が実行されるごとに、ランプ駆動基板側送信データ記憶領域 1511caa の第1領域、第2領域に遊技盤側発光データ SL-DAT が交互にセットされる。周辺制御部定常処理が実行され、例えば、今回の周辺制御部定常処理においてランプ駆動基板側送信データ記憶領域 1511caa の第2領域に遊技盤側発光データ SL-DAT がセットされるときには、前回の周辺制御部定常処理が実行された際に、ランプ駆動基板側送信データ記憶領域 1511caa の第1領域にセットした遊技盤側発光データ SL-DAT に基づいて処理を進行するようになっている。

10

【0550】

枠装飾駆動ランプ基板側 LED 用送信データ記憶領域 1511cab は、周辺制御部定常処理が実行されると、枠装飾駆動ランプ基板側 LED 用送信データ記憶領域 1511cab の第1領域に、扉側発光データ STL-DAT がセットされ、次の周辺制御部定常処理が実行されると、枠装飾駆動ランプ基板側 LED 用送信データ記憶領域 1511cab の第2領域に扉側発光データ STL-DAT がセットされるようになっており、周辺制御部定常処理が実行されるごとに、枠装飾駆動ランプ基板側 LED 用送信データ記憶領域 1511cab の第1領域、第2領域に扉側発光データ STL-DAT が交互にセットされる。周辺制御部定常処理が実行され、例えば、今回の周辺制御部定常処理において枠装飾駆動ランプ基板側 LED 用送信データ記憶領域 1511cab の第2領域に扉側発光データ STL-DAT がセットされるときには、前回の周辺制御部定常処理が実行された際に、枠装飾駆動ランプ基板側 LED 用送信データ記憶領域 1511cab の第1領域にセットした扉側発光データ STL-DAT に基づいて処理を進行するようになっている。

20

【0551】

枠装飾駆動ランプ基板側モータ用送信データ記憶領域 1511caf は、後述する周辺制御部 1ms タイマ割り込み処理が実行されると、枠装飾駆動ランプ基板側モータ用送信データ記憶領域 1511caf の第1領域に、扉側モータ駆動データ STM-DAT がセットされ、次の周辺制御部 1ms タイマ割り込み処理が実行されると、枠装飾駆動ランプ基板側モータ用送信データ記憶領域 1511caf の第2領域に扉側モータ駆動データ STM-DAT がセットされるようになっており、周辺制御部 1ms タイマ割り込み処理が実行されるごとに、枠装飾駆動ランプ基板側モータ用送信データ記憶領域 1511caf の第1領域、第2領域に扉側モータ駆動データ STM-DAT が交互にセットされる。周辺制御部 1ms タイマ割り込み処理が実行され、例えば、今回の周辺制御部 1ms タイマ割り込み処理において枠装飾駆動ランプ基板側モータ用送信データ記憶領域 1511caf の第2領域に扉側モータ駆動データ STM-DAT がセットされるときには、前回の周辺制御部 1ms タイマ割り込み処理が実行された際に、枠装飾駆動ランプ基板側モータ用送信データ記憶領域 1511caf の第1領域にセットした扉側モータ駆動データ STM-DAT に基づいて処理を進行するようになっている。

30

40

【0552】

モータ駆動基板側送信データ記憶領域 1511cag は、周辺制御部 1ms タイマ割り込み処理が実行されると、モータ駆動基板側送信データ記憶領域 1511cag の第1領域に、遊技盤側モータ駆動データ SM-DAT がセットされ、次の周辺制御部 1ms タイマ割り込み処理が実行されると、モータ駆動基板側送信データ記憶領域 1511cag の第2領域に遊技盤側モータ駆動データ SM-DAT がセットされるようになっており、周辺制御部 1ms タイマ割り込み処理が実行されるごとに、モータ駆動基板側送信データ記

50

憶領域 1 5 1 1 c a g の第 1 領域、第 2 領域に遊技盤側モータ駆動データ S M - D A T が交互にセットされる。周辺制御部 1 m s タイマ割り込み処理が実行され、例えば、今回の周辺制御部 1 m s タイマ割り込み処理においてモータ駆動基板側送信データ記憶領域 1 5 1 1 c a g の第 2 領域に遊技盤側モータ駆動データ S M - D A T がセットされるときには、前回の周辺制御部 1 m s タイマ割り込み処理が実行された際に、モータ駆動基板側送信データ記憶領域 1 5 1 1 c a g の第 1 領域にセットした遊技盤側モータ駆動データ S M - D A T に基づいて処理を進行するようになっている。

【 0 5 5 3 】

次に、バックアップ管理対象ワークエリア 1 5 1 1 c a に記憶されている各種情報である演出情報がコピーされたものを専用に記憶するバックアップ第 1 エリア 1 5 1 1 c b 及びバックアップ第 2 エリア 1 5 1 1 c c について説明する。バックアップ第 1 エリア 1 5 1 1 c b 及びバックアップ第 2 エリア 1 5 1 1 c c は、2 つのバンクを 1 ペアとする 2 ペアが 1 ページとして管理されている。通常使用する記憶領域である B a n k 0 (1 f r) に記憶される内容である演出情報 (1 f r) は、演出バックアップ情報 (1 f r) として、1 フレーム (1 f r a m e) ごとに周辺制御部定常処理が実行されるごとに、バックアップ第 1 エリア 1 5 1 1 c b 及びバックアップ第 2 エリア 1 5 1 1 c c に周辺制御 D M A コントローラ 1 5 1 1 a c により高速にコピーされるとともに、通常使用する記憶領域である B a n k 0 (1 m s) に記憶される内容である演出情報 (1 m s) は、演出バックアップ情報 (1 m s) として、1 m s タイマ割り込みが発生するごとに周辺制御部 1 m s タイマ割り込み処理が実行されるごとに、バックアップ第 1 エリア 1 5 1 1 c b 及びバックアップ第 2 エリア 1 5 1 1 c c に周辺制御 D M A コントローラ 1 5 1 1 a c により高速にコピーされる。1 ページの整合性は、そのページを構成する 2 つのバンクの内容が一致しているか否かにより行う。

【 0 5 5 4 】

具体的には、バックアップ第 1 エリア 1 5 1 1 c b は、B a n k 1 (1 f r) 及び B a n k 2 (1 f r) を 1 ペアとし、B a n k 1 (1 m s) 及び B a n k 2 (1 m s) を 1 ペアとする、計 2 ペアが 1 ページとして管理されている。通常使用する記憶領域である B a n k 0 (1 f r) に記憶される内容は、1 フレーム (1 f r a m e) ごとに周辺制御部定常処理が実行されるごとに、B a n k 1 (1 f r) 及び B a n k 2 (1 f r) に周辺制御 D M A コントローラ 1 5 1 1 a c により高速にコピーされるとともに、通常使用する記憶領域である B a n k 0 (1 m s) に記憶される記憶は、1 m s タイマ割り込みが発生するごとに周辺制御部 1 m s タイマ割り込み処理が実行されるごとに、B a n k 1 (1 m s) 及び B a n k 2 (1 m s) に周辺制御 D M A コントローラ 1 5 1 1 a c により高速にコピーされ、このページの整合性は、B a n k 1 (1 f r) 及び B a n k 2 (1 f r) の内容が一致しているか否かにより行うとともに、B a n k 1 (1 m s) 及び B a n k 2 (1 m s) の内容が一致しているか否かにより行う。

【 0 5 5 5 】

また、バックアップ第 2 エリア 1 5 1 1 c c は、B a n k 3 (1 f r) 及び B a n k 4 (1 f r) を 1 ペアとし、B a n k 3 (1 m s) 及び B a n k 4 (1 m s) を 1 ペアとする、計 2 ペアが 1 ページとして管理されている。通常使用する記憶領域である B a n k 0 (1 f r) に記憶される内容は、1 フレーム (1 f r a m e) ごとに周辺制御部定常処理が実行されるごとに、B a n k 3 (1 f r) 及び B a n k 4 (1 f r) に周辺制御 D M A コントローラ 1 5 1 1 a c により高速にコピーされるとともに、通常使用する記憶領域である B a n k 0 (1 m s) に記憶される記憶は、1 m s タイマ割り込みが発生するごとに周辺制御部 1 m s タイマ割り込み処理が実行されるごとに、B a n k 3 (1 m s) 及び B a n k 4 (1 m s) に周辺制御 D M A コントローラ 1 5 1 1 a c により高速にコピーされ、このページの整合性は、B a n k 3 (1 f r) 及び B a n k 4 (1 f r) の内容が一致しているか否かにより行うとともに、B a n k 3 (1 m s) 及び B a n k 4 (1 m s) の内容が一致しているか否かにより行う。

【 0 5 5 6 】

10

20

30

40

50

このように、本実施形態では、バックアップ第1エリア1511cbは、Bank1(1fr)及びBank2(1fr)を1ペアとし、Bank1(1ms)及びBank2(1ms)を1ペアとする、計2ペアを1ページとして管理するためのエリアであり、バックアップ第2エリア1511ccは、Bank3(1fr)及びBank4(1fr)を1ペアとし、Bank3(1ms)及びBank4(1ms)を1ペアとする、計2ペアを1ページとして管理するためのエリアである。各ページの先頭と終端とは、つまりバックアップ第1エリア1511cb及びバックアップ第2エリア1511ccの先頭と終端とは、それぞれ異なるIDコートが記憶されるようになっている。

【0557】

また、本実施形態では、通常使用する記憶領域であるBank0(1fr)に記憶される内容である演出情報(1fr)は、演出バックアップ情報(1fr)として、1フレーム(1frame)ごとに周辺制御部定常処理が実行されるごとに、バックアップ第1エリア1511cb及びバックアップ第2エリア1511ccに周辺制御DMAコントローラ1511acにより高速にコピーされるとともに、通常使用する記憶領域であるBank0(1ms)に記憶される内容である演出情報(1ms)は、演出バックアップ情報(1ms)として、1msタイマ割り込みが発生するごとに周辺制御部1msタイマ割り込み処理が実行されるごとに、バックアップ第1エリア1511cb及びバックアップ第2エリア1511ccに周辺制御DMAコントローラ1511acにより高速にコピーされるようになっているが、これらの周辺制御DMAコントローラ1511acによる高速コピーを実行するプログラムは共通化されている。つまり本実施形態では、演出情報(1fr)、演出情報(1ms)を、共通の管理手法(共通のプログラムの実行)で情報を管理している。

【0558】

[7-4-1d. 周辺制御SRAM]

周辺制御MPU1511aに外付けされる周辺制御SRAM1511dは、各種制御プログラムが実行されることにより更新される各種情報のうち、バックアップ対象となっているものを専用に記憶するバックアップ管理対象ワークエリア1511daと、このバックアップ管理対象ワークエリア1511daに記憶されている各種情報がコピーされたものを専用に記憶するバックアップ第1エリア1511db及びバックアップ第2エリア1511dcと、が設けられている。なお、周辺制御SRAM1511dに記憶された内容は、パチンコ機1の電源投入時(瞬停や停電による復電時も含む。)に主制御基板1310からの電源投入時状態コマンド(図89を参照)がRAMクリア演出開始及び遊技状態を指示するものである(例えば、電源投入時から予め定めた期間内に図69に示した操作スイッチ954が操作された時における演出の開始を指示したりするものである)ときにおいても、ゼロクリアされない。この点については、上述した周辺制御RAM1511cのバックアップ管理対象ワークエリア1511ca、バックアップ第1エリア1511cb、及びバックアップ第2エリア1511ccがゼロクリアされる点と、全く異なる。また、パチンコ機1の電源投入後、所定時間内において、演出操作ユニット400のダイヤル操作部401や押圧操作部405を操作すると、設定モードを行うための画面が遊技盤側演出表示装置1600に表示されるようになっている。この設定モードの画面に従って演出操作ユニット400のダイヤル操作部401や押圧操作部405を操作することで、周辺制御SRAM1511dに記憶されている内容(項目)ごとに(例えば、大当り遊技状態が発生した履歴など。)クリアすることができる一方、周辺制御RAM1511cに記憶されている内容(項目)については、全く表示されず、設定モードにおいてクリアすることができないようになっている。この点についても、周辺制御RAM1511cと周辺制御SRAM1511dとで全く異なる。

【0559】

バックアップ管理対象ワークエリア1511daは、日をまたいで継続される各種情報である演出情報(SRAM)(例えば、大当り遊技状態が発生した履歴を管理するための情報や特別な演出フラグの管理するための情報など)をバックアップ対象として専用に記

10

20

30

40

50

憶するBank 0 (SRAM) から構成されている。ここで、Bank 0 (SRAM) の名称について簡単に説明すると、「Bank」とは、上述したように、各種情報を記憶するための記憶領域の大きさを表す最小管理単位であり、「Bank」に続く「0」は、各種制御プログラムが実行されることにより更新される各種情報を記憶するための通常使用する記憶領域であることを意味している。つまり「Bank 0」とは、通常使用する記憶領域の大きさを最小管理単位としているという意味である。そして、後述するバックアップ第1エリア1511dbからバックアップ第2エリア1511dcに亘るエリアに設けられる、「Bank 1」、「Bank 2」、「Bank 3」、及び「Bank 4」とは、「Bank 0」と同一の記憶領域の大きさを有していることを意味している。「(SRAM)」は、周辺制御MPU1511aに外付けされる周辺制御SRAM1511dに記憶されている各種情報がバックアップ対象となっていることから、「Bank 0」、「Bank 1」、「Bank 2」、「Bank 3」、及び「Bank 4」にそれぞれ付記されている(演出情報(SRAM)や後述する演出バックアップ情報(SRAM)についても、同一の意味で用いる)。

10

【0560】

次に、バックアップ管理対象ワークエリア1511daに記憶されている各種情報である演出情報(SRAM)がコピーされたものを専用に記憶するバックアップ第1エリア1511db及びバックアップ第2エリア1511dcについて説明する。バックアップ第1エリア1511db及びバックアップ第2エリア1511dcは、2つのバンクを1ペアとする、この1ペアを1ページとして管理されている。通常使用する記憶領域であるBank 0 (SRAM)に記憶される内容である演出情報(SRAM)は、演出バックアップ情報(SRAM)として、1フレーム(1frame)ごとに周辺制御部定常処理が実行されるごとに、バックアップ第1エリア1511db及びバックアップ第2エリア1511dcに周辺制御DMAコントローラ1511acにより高速にコピーされる。1ページの整合性は、そのページを構成する2つのバンクの内容が一致しているか否かにより行う。

20

【0561】

具体的には、バックアップ第1エリア1511dbは、Bank 1 (SRAM)及びBank 2 (SRAM)を1ペアとする、この1ペアが1ページとして管理されている。通常使用する記憶領域であるBank 0 (SRAM)に記憶される内容は、1フレーム(1frame)ごとに周辺制御部定常処理が実行されるごとに、Bank 1 (SRAM)及びBank 2 (SRAM)に周辺制御DMAコントローラ1511acにより高速にコピーされ、このページの整合性は、Bank 1 (SRAM)及びBank 2 (SRAM)の内容が一致しているか否かにより行う。

30

【0562】

また、バックアップ第2エリア1511dcは、Bank 3 (SRAM)及びBank 4 (SRAM)を1ペアとする、この1ペアが1ページとして管理されている。通常使用する記憶領域であるBank 0 (SRAM)に記憶される内容は、1フレーム(1frame)ごとに周辺制御部定常処理が実行されるごとに、Bank 3 (SRAM)及びBank 4 (SRAM)に周辺制御DMAコントローラ1511acにより高速にコピーされ、このページの整合性は、Bank 3 (SRAM)及びBank 4 (SRAM)の内容が一致しているか否かにより行う。

40

【0563】

このように、本実施形態では、バックアップ第1エリア1511dbは、Bank 1 (SRAM)及びBank 2 (SRAM)を1ペアとする、この1ペアを1ページとして管理するためのエリアであり、バックアップ第2エリア1511dcは、Bank 3 (SRAM)及びBank 4 (SRAM)を1ペアとする、この1ペアを1ページとして管理するためのエリアである。各ページの先頭と終端とは、つまりバックアップ第1エリア1511db及びバックアップ第2エリア1511dcの先頭と終端とは、それぞれ異なるIDコートが記憶されるようになっている。

50

【 0 5 6 4 】

[7 - 4 - 2 . 液晶表示制御部]

遊技盤側演出表示装置 1 6 0 0 及び扉枠側演出表示装置 4 6 0 の描画制御と下部スピーカ 9 2 1 及び上部スピーカ 5 7 3 から流れる音楽や効果音等の音制御とを行う液晶表示制御部 1 5 1 2 は、図 7 2 に示すように、音楽や効果音等の音制御を行うための音源が内蔵（以下、「内蔵音源」と記載する。）されるとともに遊技盤側演出表示装置 1 6 0 0 及び扉枠側演出表示装置 4 6 0 の描画制御を行う音源内蔵 V D P (V i d e o D i s p l a y P r o c e s s o r の略) 1 5 1 2 a と、遊技盤側演出表示装置 1 6 0 0 及び扉枠側演出表示装置 4 6 0 に表示される画面の各種キャラクタデータに加えて音楽や効果音等の各種音データを記憶する液晶及び音制御 R O M 1 5 1 2 b と、シリアル化された音楽や効果音等をオーディオデータとして枠装飾駆動アンプ基板 1 9 4 に向かって送信するオーディオデータ送信 I C 1 5 1 2 c と、扉枠側演出表示装置 4 6 0 へシリアル化された描画データを扉枠 3 の皿ユニット 3 2 0 の右側に取り付けられている扉枠側演出表示装置 4 6 0 の下方近傍に配置されて皿ユニット 3 2 0 内に収納される演出表示駆動基板 4 4 5 0 へ向かって送信する扉枠側演出用トランスミッタ I C 1 5 1 2 d と、周辺制御部 1 5 1 1 の周辺制御 M P U 1 5 1 1 a から出力されるシリアルデータである L O C K N 信号出力要求データをプラス信号とマイナス信号とに差動化する差動化回路 1 5 1 2 e と、扉枠側演出用トランスミッタ I C 1 5 1 2 d から出力される信号のほかに、差動化回路 1 5 1 2 e からの信号が入力されるとともに、差動化回路 1 5 1 2 e からの信号が入力されているときには、この信号を伝送するように回路接続する一方、差動化回路 1 5 1 2 e からの信号が入力されていないときには、扉枠側演出用トランスミッタ I C 1 5 1 2 d から出力される信号を伝送するように回路接続する強制切替回路 1 5 1 2 f と、を備えている。この液晶及び音制御 R O M 1 5 1 2 b には、後述する画面や画像の表示に用いるスプライトデータとして、例えばリング状表示物（環状の表示物）の表示に用いる環状画像データ、後述する操作メニュー背景画像の表示に用いる操作メニュー背景画像データ、後述する少なくとも 1 つの選択表示物の表示に用いる選択表示物画像データ、後述するボリュームスケールを含む音量調整画面の表示に用いる音調調整背景画像データ、後述する音量調整アイコンの表示に用いる音量設定アイコン画像データ等の他、遊技者から見て本体枠 4 の背面における各部位の位置が視認可能な本体枠背面画像の表示に用いる本体枠背面画像データ、サービスモード画面の表示に用いるサービスモード画面画像データ、休憩タイマー設定画面の表示に用いる休憩タイマー設定画面画像データ、及び、休憩中画面の表示に用いる休憩中画面画像データが格納されている。なお、液晶及び音制御 R O M 1 5 1 2 b は、演出操作ユニット 4 0 0 の押圧操作部 4 0 5 （操作部）を操作すべき旨を促すための示唆表示物の表示に用いる示唆表示物画像データをも格納している。

【 0 5 6 5 】

周辺制御部 1 5 1 1 の周辺制御 M P U 1 5 1 1 a は、主制御基板 1 3 1 0 からのコマンドと対応する画面生成用スケジュールデータを、周辺制御部 1 5 1 1 の周辺制御 R O M 1 5 1 1 b 又は周辺制御 R A M 1 5 1 1 c の各種制御データコピーエリア 1 5 1 1 c e から抽出して周辺制御 R A M 1 5 1 1 c のスケジュールデータ記憶領域に 1 5 1 1 c a e にセットし、このスケジュールデータ記憶領域 1 5 1 1 c a e にセットされた画面生成用スケジュールデータの先頭の画面データを、周辺制御部 1 5 1 1 の周辺制御 R O M 1 5 1 1 b 又は周辺制御 R A M 1 5 1 1 c の各種制御データコピーエリア 1 5 1 1 c e から抽出して音源内蔵 V D P 1 5 1 2 a へ出力した後に、後述する V ブランク信号が入力されたことを契機として、スケジュールデータ記憶領域 1 5 1 1 c a e にセットされた画面生成用スケジュールデータに従って先頭の画面データに続く次の画面データを、周辺制御部 1 5 1 1 の周辺制御 R O M 1 5 1 1 b 又は周辺制御 R A M 1 5 1 1 c の各種制御データコピーエリア 1 5 1 1 c e から抽出して音源内蔵 V D P 1 5 1 2 a へ出力する。このように、周辺制御部 M P U 1 5 1 1 a は、スケジュールデータ記憶領域 1 5 1 1 c a e にセットされた画面生成用スケジュールデータに従って、この画面生成用スケジュールデータに時系列に配列された画面データを、V ブランク信号が入力されるごとに、先頭の画面データから 1 つず

10

20

30

40

50

つ音源内蔵VDP1512aに出力する。

【0566】

また、周辺制御MPU1511aは、主制御基板1310からのコマンドと対応する音生成用スケジュールデータの先頭の音指令データを、周辺制御部1511の周辺制御ROM1511b又は周辺制御RAM1511cの各種制御データコピーエリア1511ceから抽出して周辺制御RAM1511cのスケジュールデータ記憶領域に1511caeにセットし、このスケジュールデータ記憶領域1511caeにセットされた音生成用スケジュールデータの先頭の音指令データを、周辺制御部1511の周辺制御ROM1511b又は周辺制御RAM1511cの各種制御データコピーエリア1511ceから抽出して音源内蔵VDP1512aに出力した後に、Vブランク信号が入力されたことを契機として、スケジュールデータ記憶領域1511caeにセットされた音生成用スケジュールデータに従って先頭の音指令データに続く次の音指令データを、周辺制御部1511の周辺制御ROM1511b又は周辺制御RAM1511cの各種制御データコピーエリア1511ceから抽出して音源内蔵VDP1512aに出力する。このように、周辺制御MPU1511aは、スケジュールデータ記憶領域1511caeにセットされた音生成用スケジュールデータに従って、この音生成用スケジュールデータに時系列に配列された音指令データを、Vブランク信号が入力されるごとに、先頭の音指令データから1つずつ音源内蔵VDP1512aに出力する。

10

【0567】

[7-4-2a.音源内蔵VDP]

20

音源内蔵VDP1512aは、上述した内蔵音源のほかに、周辺制御MPU1511aから画面データが入力されると、この入力された画面データに基づいて、図74に示すように、液晶及び音制御ROM1512bから遊技盤側キャラクタデータ及び上皿側キャラクタデータを抽出してスプライトデータを作成して遊技盤側演出表示装置1600及び扉枠側演出表示装置460に表示する1画面分(1フレーム分)の描画データを生成するためのVRAMも内蔵(以下、「内蔵VRAM」と記載する。)している。音源内蔵VDP1512aは、内蔵VRAM上に生成した描画データのうち、遊技盤側演出表示装置1600に対する描画データをチャンネルCH1から遊技盤側演出表示装置1600に出力するとともに、扉枠側演出表示装置460に対する描画データをチャンネルCH2から、図示しない周辺制御出力回路、枠周辺中継端子板868、周辺扉中継端子板882、そして扉枠3の皿ユニット320内に収納される演出表示駆動基板4450を介して、扉枠側演出表示装置460に出力(送信)することで、遊技盤側演出表示装置1600と扉枠側演出表示装置460との同期化を図っている。

30

【0568】

チャンネルCH1から出力される描画データは、周辺制御基板1510から遊技盤側演出表示装置1600に出力されるのに対して、チャンネルCH2から出力される描画データは、周辺制御基板1510から、枠周辺中継端子板868、周辺扉中継端子板882、そして扉枠3の皿ユニット320の右側に取り付けられている扉枠側演出表示装置460の下方近傍に配置されて皿ユニット320内に収納される演出表示駆動基板4450を介して扉枠側演出表示装置460に出力(送信)される。このように、チャンネルCH1から出力される描画データは、上述したように、周辺制御基板1510から遊技盤側演出表示装置1600に出力されるため、周辺制御基板1510及び遊技盤側演出表示装置1600は遊技盤5にそれぞれ取り付けられていることによりチャンネルCH1から遊技盤側演出表示装置1600までの経路に要する配線の長さが短いものの、チャンネルCH2から出力される描画データは、上述したように、周辺制御基板1510から扉枠3の皿ユニット320内に収納される演出表示駆動基板4450を介して扉枠側演出表示装置460に出力されるため、周辺制御基板1510は遊技盤5に取り付けられているのに対して、演出表示駆動基板4450は扉枠3の皿ユニット320内に収納されていることによりチャンネルCH2から枠周辺中継端子板868、周辺扉中継端子板882、そして演出表示駆動基板4450までの経路に要する配線の長さがチャンネルCH1と比べて極めて長く

40

50

なることでノイズの影響を極めて受けやすくなる。このため、描画データを送るための配線の長さがチャンネルCH1と比べて極めて長くなるというチャンネルCH2に対しては、扉枠側演出用トランスミッタIC1512dにおいてザインエレクトロニクス株式会社の「V-by-One（登録商標）」というディファレンシャル方式の通信を採用することにより、ノイズの影響を受け難い仕組みとなっている。

【0569】

チャンネルCH1は、LVDS（Low Voltage Differential Signaling）というシリアル方式による差動インターフェースを使用しているのに対して、チャンネルCH2は、パラレル方式によるインターフェースを使用している。チャンネルCH2から出力される描画データは、赤色映像信号、緑色映像信号、及び青色映像信号という3つの映像信号と、水平同期信号、垂直同期信号、及びクロック信号という3つの同期信号と、から構成されており、扉枠側演出用トランスミッタIC4610dでシリアル化されて、図示しない周辺制御出力回路、枠周辺中継端子板868、周辺扉中継端子板882、そして扉枠3の皿ユニット320内に収納される演出表示駆動基板4450に送信される。そして、このシリアル化された各種信号は、演出表示駆動基板4450においてパラレル信号に復元されて扉枠側演出表示装置460に出力されるようになっている。

10

【0570】

このように、周辺制御MPU1511aが遊技盤側演出表示装置1600及び扉枠側演出表示装置460に表示する1画面分（1フレーム分）の画面データを音源内蔵VDP1512aに出力すると、音源内蔵VDP1512aは、この入力された画面データに基づいて液晶及び音制御ROM1512bからキャラクタデータを抽出してスプライトデータを作成して遊技盤側演出表示装置1600及び扉枠側演出表示装置460に表示する1画面分（1フレーム分）の描画データを内蔵VRAM上で生成し、この生成した描画データのうち、遊技盤側演出表示装置1600に対する画像データをチャンネルCH1から遊技盤側演出表示装置1600に出力するとともに、扉枠側演出表示装置460に対する画像データをチャンネルCH2から図示しない周辺制御出力回路、枠周辺中継端子板868、周辺扉中継端子板882、そして扉枠3の皿ユニット320内に収納される演出表示駆動基板4450を介して扉枠側演出表示装置460に出力（送信）する。つまり、「1画面分（1フレーム分）の画面データ」とは、遊技盤側演出表示装置1600及び扉枠側演出表示装置460に表示する1画面分（1フレーム分）の描画データを内蔵VRAM上で生成するためのデータのことである。

20

30

【0571】

また、音源内蔵VDP1512aは、1画面分（1フレーム分）の描画データを、チャンネルCH1から遊技盤側演出表示装置1600に出力するとともに、扉枠側演出表示装置460に対する画像データをチャンネルCH2から図示しない周辺制御出力回路、枠周辺中継端子板868、周辺扉中継端子板882、そして扉枠3の皿ユニット320内に収納される演出表示駆動基板4450を介して扉枠側演出表示装置460に出力（送信）すると、周辺制御MPU1511aからの画面データを受け入れることができる状態である旨を伝えるVblank信号を周辺制御MPU1511aに出力する。本実施形態では、遊技盤側演出表示装置1600及び扉枠側演出表示装置460のフレーム周波数（1秒間あたりの画面更新回数）として概ね秒間30fpsに設定しているため、Vblank信号が出力される間隔は、約33.3ms（ $= 1000\text{ms} \div 30\text{fps}$ ）となっている。周辺制御MPU1511aは、このVblank信号が入力されたことを契機として、後述する周辺制御部Vblank信号割り込み処理を実行するようになっている。ここで、Vblank信号が出力される間隔は、遊技盤側演出表示装置1600及び扉枠側演出表示装置460の液晶サイズによって多少変化する。また、周辺制御MPU1511aと音源内蔵VDP1512aとが実装された周辺制御基板1510の製造ロットにおいてもVblank信号が出力される間隔が多少変化する場合がある。

40

【0572】

50

なお、音源内蔵VDP1512aは、フレームバッファ方式が採用されている。この「フレームバッファ方式」とは、遊技盤側演出表示装置1600及び扉枠側演出表示装置460の画面に描画する1画面分(1フレーム分)の描画データをフレームバッファ(内蔵VRAM)に保持し、このフレームバッファ(内蔵VRAM)に保持した1画面分(1フレーム分)の描画データを、遊技盤側演出表示装置1600及び扉枠側演出表示装置460に出力する方式である。

【0573】

また、音源内蔵VDP1512aは、主制御基板1310からのコマンドに基づいて周辺制御MPU1511aから上述した音指令データが入力されると、図74に示すように、液晶及び音制御ROM1512bに記憶されている音楽や効果音等の音データを抽出して内蔵音源を制御することにより、音指令データに規定された、トラック番号に従って音楽及び効果音等の音データをトラックに組み込むとともに、出力チャンネル番号に従って使用する出力チャンネルを設定して下部スピーカ921及び上部スピーカ573から流れる音楽や効果音等をシリアル化してオーディオデータとしてオーディオデータ送信IC1512cに出力する。

10

【0574】

なお、音指令データには、音データを組み込むトラックの音量を調節するためのサブボリューム値も含まれており、音源内蔵VDP1512aの内蔵音源における複数のトラックには、音楽や効果音等の演出音の音データとその音量を調節するサブボリューム値のほかに、パチンコ機1の不具合の発生やパチンコ機1に対する不正行為をホールの店員等に報知するための報知音の音データとその音量を調節するサブボリューム値が組み込まれる。具体的には、演出音に対しては、上述した、音量調整ボリューム1510aのつまみ部が回動操作されて調節された基板ボリュームがサブボリューム値として設定され、報知音に対しては、音量調整ボリューム1510aのつまみ部の回動操作に基づく音量調整に全く依存されず最大音量がサブボリューム値として設定されるようになっている。演出音のサブボリューム値は、演出操作ユニット400のダイヤル操作部401や押圧操作部405を操作することで後述する設定モードへ移行して調節することができるようになっている。

20

【0575】

また、音指定データには、出力するチャンネルの音量を調節するためのマスターボリューム値も含まれており、音源内蔵VDP1512aの内蔵音源における複数の出力チャンネルには、音源内蔵VDP1512aの内蔵音源における複数のトラックうち、使用するトラックに組み込まれた演出音の音データと、使用するトラックに組み込まれた演出音の音量を調節するサブボリューム値と、を合成して、この合成した演出音の音量を、実際に、下部スピーカ921及び上部スピーカ573から流れる音量となるマスターボリューム値まで増幅し、この増幅した演出音をシリアル化してオーディオデータとしてオーディオデータ送信IC1512cに出力するようになっている。

30

【0576】

本実施形態では、マスターボリューム値は一定値に設定されており、合成した演出音の音量が最大音量であるときに、マスターボリューム値まで増幅されることにより、下部スピーカ921及び上部スピーカ573から流れる音量が許容最大音量となるように設定されている。具体的には、演出音に対しては、複数のトラックのうち、使用するトラックに組み込まれた演出音の音データと、使用するトラックに組み込まれた演出音の音量を調節するサブボリューム値として設定された音量調整ボリューム1510aのつまみ部が回動操作されて調節された基板ボリュームと、を合成して、この合成した演出音の音量を、実際に、下部スピーカ921及び上部スピーカ573から流れる音量となるマスターボリューム値まで増幅し、この増幅した演出音をシリアル化してオーディオデータとしてオーディオデータ送信IC1512cに出力し、報知音に対しては、使用するトラックに組み込まれた報知音の音データと、使用するトラックに組み込まれた報知音の音量を調節するサブボリューム値として設定された音量調整ボリューム1510aのつまみ部の回動操作に

40

50

基づく音量調整に全く依存されず最大音量と、を合成して、この合成した報知音の音量を、実際に、下部スピーカ 9 2 1 及び上部スピーカ 5 7 3 から流れる音量となるマスターボリューム値まで増幅し、この増幅した報知音をシリアル化してオーディオデータとしてオーディオデータ送信 IC 1 5 1 2 c に出力する。

【 0 5 7 7 】

ここで、演出音が下部スピーカ 9 2 1 及び上部スピーカ 5 7 3 から流れている場合に、パチンコ機 1 の不具合の発生やパチンコ機 1 に対する不正行為をホールの店員等に報知するため報知音を流す制御について簡単に説明すると、まず演出音が組み込まれているトラックのサブボリューム値を強制的に消音に設定し、この演出音が組み込まれたトラックの音データと、その消音に設定したサブボリューム値と、報知音が組み込まれたトラックの音データと、報知音の音量が最大音量に設定されたサブボリューム値と、を合成し、この合成した演出音の音量と報知音の音量とを、実際に、下部スピーカ 9 2 1 及び上部スピーカ 5 7 3 から流れる音量となるマスターボリューム値まで増幅し、この増幅した演出音及び報知音をシリアル化してオーディオデータとしてオーディオデータ送信 IC 1 5 1 2 c に出力する。

10

【 0 5 7 8 】

つまり、実際に、下部スピーカ 9 2 1 及び上部スピーカ 5 7 3 から流れる音は、最大音量の報知音だけが流れることとなる。このとき、演出音は消音となっているため、下部スピーカ 9 2 1 及び上部スピーカ 5 7 3 から流れないものの、演出音は、上述した音生成用スケジュールデータに従って進行している。本実施形態では、報知音は所定期間（例えば、90秒）だけ下部スピーカ 9 2 1 及び上部スピーカ 5 7 3 から流れるようになっており、この所定期間経過すると、これまで消音に強制的に設定された音生成用スケジュールデータに従って進行している演出音の音量が、音量調整ボリューム 1 5 1 0 a のつまみ部が回動操作されて調節された基板ボリュームがサブボリューム値として再び設定され（このとき、演出操作ユニット 4 0 0 のダイヤル操作部 4 0 1 や押圧操作部 4 0 5 を操作することで設定モードへ移行して調節されている場合には、その調節された演出音のサブボリューム値に設定され）、下部スピーカ 9 2 1 及び上部スピーカ 5 7 3 から流れるようになっている。

20

【 0 5 7 9 】

このように、演出音が下部スピーカ 9 2 1 及び上部スピーカ 5 7 3 から流れている場合に、パチンコ機 1 の不具合の発生やパチンコ機 1 に対する不正行為をホールの店員等に報知するため報知音が流れるときには、演出音の音量が消音になって報知音が下部スピーカ 9 2 1 及び上部スピーカ 5 7 3 から流れるものの、この消音となった演出音は、音生成用スケジュールデータに従って進行しているため、報知音が所定期間経過して下部スピーカ 9 2 1 及び上部スピーカ 5 7 3 から流れなくなると、演出音は、報知音が流れ始めたところから再び流れ始めるのではなく、報知音が流れ始めて所定期間経過した時点まで音生成用スケジュールデータに従って進行したところから再び流れ始めるようになっている。

30

【 0 5 8 0 】

[7 - 4 - 2 b . 液晶及び音制御 ROM]

液晶及び音制御 ROM 1 5 1 2 b は、図 7 4 に示すように、遊技盤側演出表示装置 1 6 0 0 の表示領域に描画するための遊技盤側キャラクタデータと、扉枠側演出表示装置 4 6 0 の表示領域に描画するための上皿側キャラクタデータと、が予め記憶されるとともに、音楽、効果音、報知音、及び告知音等の各種の音データも予め記憶されている。

40

【 0 5 8 1 】

[7 - 4 - 2 c . オーディオデータ送信 IC]

オーディオデータ送信 IC 1 5 1 2 c は、音源内蔵 V D P 1 5 1 2 a からのシリアル化したオーディオデータが入力されると、右側オーディオデータをプラス信号、マイナス信号とする差分方式のシリアルデータとして、図示しない周辺制御出力回路、枠周辺中継端子板 8 6 8、そして周辺扉中継端子板 8 8 2 を介して、枠装飾駆動アンプ基板 1 9 4 に送信するとともに、左側オーディオデータをプラス信号、マイナス信号とする差分方式のシ

50

リアルデータとして、図示しない周辺制御出力回路、枠周辺中継端子板 8 6 8、そして周辺扉中継端子板 8 8 2 を介して、枠装飾駆動アンプ基板 1 9 4 に送信する。これにより、下部スピーカ 9 2 1 及び上部スピーカ 5 7 3 から各種演出に合わせた音楽や効果音等がステレオ再生されるようになっている。

【 0 5 8 2 】

なお、オーディオデータ送信 IC 1 5 1 2 c は、周辺制御基板 1 5 1 0 から枠装飾駆動アンプ基板 1 9 4 に亘る基板間を、左右それぞれ差分方式のシリアルデータとしてオーディオデータを出力することにより、例えば、左側オーディオデータのプラス信号、マイナス信号にノイズの影響を受けても、プラス信号に乗ったノイズ成分と、マイナス信号に乗ったノイズ成分と、を枠装飾駆動アンプ基板 1 9 4 で合成して 1 つの左側オーディオデータにする際に、互いにキャンセルし合ってノイズ成分が除去されるようになっているため、ノイズ対策を講じることができる。

10

【 0 5 8 3 】

[7 - 4 - 2 d . 扉枠側演出用トランスミッタ IC]

扉枠側演出用トランスミッタ IC 1 5 1 2 d は、図 7 4 に示すように、音源内蔵 VDP 1 5 1 2 a のチャンネル CH 2 から出力される描画データが入力されている。チャンネル CH 2 は、上述したように、パラレル方式によるインターフェースが使用されている。描画データは、赤色映像信号、緑色映像信号、及び青色映像信号という 3 つの映像信号と、水平同期信号、垂直同期信号、及びクロック信号という 3 つの同期信号と、から構成されており、赤色映像信号、緑色映像信号、及び青色映像信号がそれぞれ 8 ビット、計 2 4 ビットで構成されている。本実施形態では、扉枠側演出用トランスミッタ IC 1 5 1 2 d に入力可能な赤色映像信号、緑色映像信号、及び青色映像信号がそれぞれ 6 ビット、計 1 8 ビットであるため、各映像信号における上位 6 ビットが扉枠側演出用トランスミッタ IC 1 5 1 2 d に入力されている。下位 2 ビットは、人間の目にとって判別困難な極めて微弱な色情報であるため、音源内蔵 VDP 1 5 1 2 a から出力されているものの、微弱な色情報を含む下位 2 ビットを無効化している。

20

【 0 5 8 4 】

音源内蔵 VDP 1 5 1 2 a のチャンネル CH 2 から出力される描画データである、赤色映像信号、緑色映像信号、及び青色映像信号という 3 つの映像信号と、水平同期信号、垂直同期信号、及びクロック信号という 3 つの同期信号と、が扉枠側演出用トランスミッタ IC 1 5 1 2 d に入力されると、扉枠側演出用トランスミッタ IC 1 5 1 2 d は、赤色映像信号、緑色映像信号、及び青色映像信号という 3 つの映像信号と、水平同期信号、垂直同期信号、及びクロック信号という 3 つの同期信号と、がザインエレクトロニクス株式会社の「V - by - One (登録商標)」というディファレンシャル方式のシリアル信号(シリアルデータ)にシリアル化して差動 1 ペアケーブルのみでこれらの各種信号を、周辺制御基板 1 5 1 0 から枠周辺中継端子板 8 6 8、周辺扉中継端子板 8 8 2、そして扉枠 3 の皿ユニット 3 2 0 内に収納される演出表示駆動基板 4 4 5 0 に送信する。

30

【 0 5 8 5 】

上述したように、音源内蔵 VDP 1 5 1 2 a のチャンネル CH 1 から出力される描画データは、周辺制御基板 1 5 1 0 から遊技盤側演出表示装置 1 6 0 0 に出力されるため、チャンネル CH 1 から遊技盤側演出表示装置 1 6 0 0 までの経路(第 1 経路)に要する配線の長さが短いものの、音源内蔵 VDP 1 5 1 2 a のチャンネル CH 2 から出力される描画データは、周辺制御基板 1 5 1 0 から枠周辺中継端子板 8 6 8、周辺扉中継端子板 8 8 2、そして扉枠 3 の皿ユニット 3 2 0 内に収納される演出表示駆動基板 4 4 5 0 を介して扉枠側演出表示装置 4 6 0 に出力(送信)されるため、チャンネル CH 2 から扉枠側演出表示装置 4 6 0 までの経路(第 2 経路)に要する配線の長さが第 1 経路に要する配線の長さより極めて長くなることによりノイズの影響を極めて受けやすくなる。

40

【 0 5 8 6 】

具体的には、図 1 に示した本体枠 4 に対して開閉自在に扉枠 3 が軸支されているため、本体枠 4 の開放側面に沿って図 5 に示した施錠ユニット 7 0 0 の反対側である閉塞側に、

50

例えば本体枠 4 に装着される遊技盤 5 に備える周辺制御基板 1 5 1 0 から扉枠 3 に備える皿ユニット 3 2 0 に収納される演出表示駆動基板 4 4 5 0 などの、本体枠 4 側に備える各種基板と扉枠 3 側に備える各種基板とを電氣的に接続する各種配線を通す必要がある。ところが、本体枠 4 の閉塞側には、払出装置 8 3 0 のほかに、この払出装置 8 3 0 によって払出された遊技球を、皿ユニット 3 2 0 の上皿 3 2 1 へ誘導することができると共に上皿 3 2 1 が遊技球で満タンになると払出された遊技球を下皿 3 2 2 側へ分岐誘導することができる満タン分岐ユニット 7 7 0 が配置されている。

また、本体枠 4 の下側には、パチンコ島設備から電源が供給される図 6 に示した電源基板 9 3 1 等を一纏めにしてユニット化した図 5 に示した払出ユニット 8 0 0 が配置されている。このように、本体枠 4 側に備える各種基板と扉枠 3 側に備える各種基板とを電氣的に接続する各種配線は、払出装置 8 3 0、満タン分岐ユニット 7 7 0、電源基板 9 3 1 等の近傍に引き回されることとなり、払出装置 8 3 0 に備える払出モータ 8 3 4 が駆動されることによるノイズのほかに、遊技球による静電放電によるノイズやパチンコ機 1 が設置されるパチンコ島設備から供給される電源ラインに侵入したノイズ等を受ける環境下にある。
【 0 5 8 7 】

このため、描画データを送るための配線の長さがチャンネル C H 1 と比べて極めて長くなるというチャンネル C H 2 に対しては、周辺制御基板 1 5 1 0 に備える扉枠側演出用トランスミッタ I C 1 5 1 2 d においてザインエレクトロニクス株式会社の「V - b y - O n e (登録商標)」というディファレンシャル方式の通信を採用することにより、ノイズの影響を受け難い仕組みとなっている。本実施形態では、周辺制御基板 1 5 1 0 に備える扉枠側演出用トランスミッタ I C 1 5 1 2 d と、扉枠 3 の皿ユニット 3 2 0 内に収納される演出表示駆動基板 4 4 5 0 に備える後述する扉枠側演出用レシーバ I C S D I C 0 と、の接続間、つまりトランスミッタとレシーバとの間を電氣的に接続するための配線として、上述したように、差動 1 ペアケーブルを用いているが、この差動 1 ペアケーブルは、2 本の配線が単に平行に設けられる平行線ではなく、ツイストペアケーブルである。このツイストペアケーブルは、2 本の配線を撚り合わせたケーブルであって、撚り対線とも呼ばれるものである。

【 0 5 8 8 】

ここで、トランスミッタとレシーバとの間を電氣的に接続する差動 1 ペアケーブルとして平行線を採用した場合について簡単に説明する。描画データを送るための配線の長さが音源内蔵 V D P 1 5 1 2 a のチャンネル C H 1 と比べて極めて長くなるという音源内蔵 V D P 1 5 1 2 a のチャンネル C H 2 に対して、周辺制御基板 1 5 1 0 に備える扉枠側演出用トランスミッタ I C 1 5 1 2 d においてザインエレクトロニクス株式会社の「V - b y - O n e (登録商標)」というディファレンシャル方式の通信を採用してノイズの影響を受け難い仕組みとしても、このようなハードウェアによる構成だけでは、遊技球の静電放電によるノイズ、パチンコ機 1 が設置されるパチンコ島設備から供給される電源ラインに侵入したノイズ等により、平行線におけるシリアルデータが影響を受けると、扉枠 3 の皿ユニット 3 2 0 内に収納される演出表示駆動基板 4 4 5 0 に備える扉枠側演出用レシーバ I C S D I C 0 で受信する際にそのノイズがキャンセル(除去)されないため、シリアルデータが影響を受けた状態のまま扉枠側演出用レシーバ I C S D I C 0 で受信されることとなり、音源内蔵 V D P 1 5 1 2 a のチャンネル C H 2 から出力される描画データが正規なものとは異なる乱れたものとして扉枠側演出用レシーバ I C S D I C 0 で受信され、扉枠側演出表示装置 4 6 0 の表示領域では、いわゆる砂嵐のような画像が表示されて何の画像であるのかを全く認識することができなくなるという問題がある。

【 0 5 8 9 】

そこで、本実施形態では、描画データを送るための配線の長さが音源内蔵 V D P 1 5 1 2 a のチャンネル C H 1 と比べて極めて長くなるという音源内蔵 V D P 1 5 1 2 a のチャンネル C H 2 に対して、周辺制御基板 1 5 1 0 に備える扉枠側演出用トランスミッタ I C 1 5 1 2 d においてザインエレクトロニクス株式会社の「V - b y - O n e (登録商標)」というディファレンシャル方式の通信を採用してノイズの影響を受け難い仕組みとする

とともに、このようなハードウェアによる構成に加えて、ディファレンシャル方式によるシリアルデータが配線に侵入したノイズの影響を受けたとしても受信側においてそのノイズをキャンセル（除去）することができるツイストペアケーブルを、トランスミッタとレシーバとの間を電氣的に接続する差動1ペアケーブルとして採用した。これにより、遊技球の静電放電によるノイズ、パチンコ機1が設置されるパチンコ島設備から供給される電源ラインに侵入したノイズ等により、ツイストペアケーブルにおいてシリアルデータが影響を受けたとしても、扉枠3の皿ユニット320内に収納される演出表示駆動基板4450に備える扉枠側演出用レシーバICSDIC0で受信する際にそのノイズがキャンセル（除去）されるようになっているため、音源内蔵VDP1512aのチャンネルCH2から出力される描画データは、扉枠3の皿ユニット320内に収納される演出表示駆動基板4450に備える扉枠側演出用レシーバICSDIC0で確実に受信されて扉枠側演出表示装置460に出力されることにより、扉枠側演出表示装置460において、液晶表示制御部1512の音源内蔵VDP1512aが生成した画像を確実に表示することができる。ノイズをキャンセル（除去）することにより、砂嵐のような何の画像であるのかを全く認識することができなくなるような画像が扉枠側演出表示装置460で表示されることを防止することができるため、遊技者の遊技意欲の低下を抑制することができる。したがって、ノイズの影響による遊技者の遊技意欲の低下を抑制することができる。

【0590】

なお、本実施形態では、周辺制御基板1510に備える扉枠側演出用トランスミッタIC1512dと、扉枠3の皿ユニット320内に収納される演出表示駆動基板4450に備える後述する扉枠側演出用レシーバICSDIC0と、の接続間、つまりトランスミッタとレシーバの間においては、枠周辺中継端子板868、そして周辺扉中継端子板882が介在している。これは、本体枠4と扉枠3とが一体的に構成されるものではなく、別々に組み立てられたものを、本体枠4に扉枠3を取り付けるという構造を採用しているため、本体枠4に扉枠3を取り付ける作業のあとに、扉枠3側に備える各種基板からのハーネスやツイストケーブルなどの各種配線を本体枠4側に備える周辺扉中継端子板882に電氣的に接続することによって、本体枠4側に備える各種基板と、扉枠3側に備える各種基板と、を電氣的に接続することができるようになっている。このような構成により、本体枠4から扉枠3を開放して各種配線を取り外す作業を行ったあとに、本体枠4から扉枠3を取り外すことで、本体枠4や扉枠3のメンテナンスを行うことができるし、扉枠3に生じた不具合が解消することができない場合には、この不具合のある扉枠3に替えて他の扉枠3'を本体枠4に取り付けて、扉枠3'側に備える各種基板からの各種配線を本体枠4側に備える周辺扉中継端子板882に電氣的に接続することによって、本体枠4側に備える各種基板と、扉枠3'側に備える各種基板と、を電氣的に接続することができる。

【0591】

また、本実施形態では、上述したように、周辺制御基板1510に備える扉枠側演出用トランスミッタIC1512dにおいてザインエレクトロニクス株式会社の「V-by-One（登録商標）」というディファレンシャル方式の通信を採用してノイズの影響を受け難い仕組みとするとともに、このようなハードウェアによる構成に加えて、ディファレンシャル方式によるシリアルデータが配線に侵入したノイズの影響を受けたとしても受信側においてそのノイズをキャンセル（除去）することができるツイストペアケーブルを、トランスミッタとレシーバとの間を電氣的に接続する差動1ペアケーブルとして採用した。具体的には、周辺制御基板1510と枠周辺中継端子板868との基板間、枠周辺中継端子板868と周辺扉中継端子板882との基板間、そして周辺扉中継端子板882と演出表示駆動基板4450との基板間においては、それぞれツイストペアケーブルにより電氣的に接続されているのに対して、電源配線やその他の各種信号を伝える配線においては、それぞれハーネスにより電氣的に接続されている。これにより、枠周辺中継端子板868と周辺扉中継端子板882とには、扉枠側演出用トランスミッタIC1512dにより送信されるディファレンシャル方式によるシリアルデータを伝送するための映像伝送用配線パターンのほかに、電源用配線パターンやその他の各種信号を伝送するための各種信号

用配線パターンと、が混在している。このため、枠周辺中継端子板 8 6 8、及び周辺扉中継端子板 8 8 2 には、電源用配線パターンや各種信号用配線パターンから所定寸法だけ離して上述した映像伝送用配線パターンがそれぞれ形成されている。トランスミッタからレシーバまでの経路には、枠周辺中継端子板 8 6 8、及び周辺扉中継端子板 8 8 2 という複数の中継端子板をまたぐこととなるため、これらの複数の中継端子板に形成される映像伝送用配線パターンの入出力間において、扉枠側演出用トランスミッタ IC 1 5 1 2 d により送信されるディファレンシャル方式によるシリアルデータを伝送する信号の一部が反射されてノイズとなったり、その信号の出力レベルが低下するという問題が生ずる。そこで、本実施形態では、これらの複数の中継端子板に形成される映像伝送用配線パターンには、インピーダンス整合が施されている。

10

【 0 5 9 2 】

また、本実施形態では、上述したように、周辺制御基板 1 5 1 0 と枠周辺中継端子板 8 6 8 との基板間、枠周辺中継端子板 8 6 8 と周辺扉中継端子板 8 8 2 との基板間、そして周辺扉中継端子板 8 8 2 と演出表示駆動基板 4 4 5 0 との基板間においては、それぞれツイストペアケーブルにより電氣的に接続されているのに対して、電源配線やその他の各種信号を伝える配線においては、それぞれハーネスにより電氣的に接続されているが、ツイストペアケーブルのうち、一方の配線を赤色とし、他方の配線を灰色とするとともに、ハーネスのうち、電源を供給する配線を赤色とし、他の複数の配線を灰色としている。なお、電源を供給する配線を赤色とせず、黄色としてもよい。

20

【 0 5 9 3 】

[7 - 4 - 2 e . 強制切替回路、差動化回路]

扉枠側演出用トランスミッタ IC 1 5 1 2 d から出力される信号は、強制切替回路 1 5 1 2 f、図示しない周辺制御出力回路、枠周辺中継端子板 8 6 8、周辺扉中継端子板 8 8 2、そして扉枠 3 の皿ユニット 3 2 0 内に収納される演出表示駆動基板 4 4 5 0 に送信されるようになっている。この強制切替回路 1 5 1 2 f には、扉枠側演出用トランスミッタ IC 1 5 1 2 d から出力される信号のほか、周辺制御基板 1 5 1 0 の周辺制御部 1 5 1 1 の周辺制御 MPU 1 5 1 1 a から出力されるシリアルデータである LOCKN 信号出力要求データが差動化回路 1 5 1 2 e においてプラス信号とマイナス信号とに差動化されて入力されている。この差動化回路 1 5 1 2 e では、LOCKN 信号出力要求データをディファレンシャル方式のシリアル信号（シリアルデータ）にシリアル化している。この LOCKN 信号出力要求データは、パチンコ機 1 の電源投入時における起動画面を遊技盤側演出表示装置 1 6 0 0 に表示している期間や、客待ち状態となって遊技盤側演出表示装置 1 6 0 0 によるデモンストレーションを行っている期間において、周辺制御基板 1 5 1 0 に備える扉枠側演出用トランスミッタ IC 1 5 1 2 d と、扉枠 3 の皿ユニット 3 2 0 内に収納される演出表示駆動基板 4 4 5 0 に備える後述する扉枠側演出用レシーバ IC S D I C 0 と、の接続間、つまりトランスミッタとレシーバとの間の接続に不具合が発生しているか否かを確認するために、扉枠側演出表示装置 4 6 0 の動作確認要求として送信されるものである。強制切替回路 1 5 1 2 f は、差動化回路 1 5 1 2 e においてプラス信号とマイナス信号とに差動化された 2 つの信号が入力されているときには、この 2 つの信号を伝送するように回路接続する一方、差動化回路 1 5 1 2 e においてプラス信号とマイナス信号とに差動化された 2 つの信号が入力されていないときには、扉枠側演出用トランスミッタ IC 1 5 1 2 d から出力される信号を伝送するように回路接続するように回路構成されている。これにより、差動化回路 1 5 1 2 e においてプラス信号とマイナス信号とに差動化された 2 つの信号が入力されているときには、その 2 つの信号を伝送するように回路接続するため、その 2 つの信号が、周辺制御基板 1 5 1 0 から枠周辺中継端子板 8 6 8、周辺扉中継端子板 8 8 2、そして扉枠 3 の皿ユニット 3 2 0 内に収納される演出表示駆動基板 4 4 5 0 に送信される一方、差動化回路 1 5 1 2 e においてプラス信号とマイナス信号とに差動化された 2 つの信号が入力されていないときには、扉枠側演出用トランスミッタ IC 1 5 1 2 d から出力される信号を伝送するように回路接続するため、扉枠側演出用トランスミッタ IC 1 5 1 2 d から出力される信号が、周辺制御基板 1 5 1 0 から枠周辺中継

30

40

50

端子板 8 6 8、周辺扉中継端子板 8 8 2、そして扉枠 3 の皿ユニット 3 2 0 内に収納される演出表示駆動基板 4 4 5 0 に送信される。周辺制御 M P U 1 5 1 1 a は、パチンコ機 1 の電源投入時における起動画面を遊技盤側演出表示装置 1 6 0 0 に表示している期間や、客待ち状態となって遊技盤側演出表示装置 1 6 0 0 によるデモンストレーションを行っている期間において、L O C K N 信号出力要求データを、扉枠 3 の皿ユニット 3 2 0 内に収納される演出表示駆動基板 4 4 5 0 (実際には、周辺制御基板 1 5 1 0 に備える差動化回路 1 5 1 2 e) に向かって送信する。

【 0 5 9 4 】

扉枠 3 の皿ユニット 3 2 0 内に収納される演出表示駆動基板 4 4 5 0 は、周辺制御基板 1 5 1 0 からのシリアル信号 (シリアルデータ) を後述する扉枠側演出用レシーバ I C S D I C 0 で受信すると、シリアル化された各種信号をパラレル信号に復元して扉枠側演出表示装置 4 6 0 に出力する液晶モジュール回路 4 4 5 0 V と、から主として構成されている。

10

【 0 5 9 5 】

扉枠側演出用レシーバ I C S D I C 0 は、音源内蔵 V D P 1 5 1 2 a からの描画データを受信し、この受信した描画データが異常なデータであると判断すると、その旨を伝える後述する L O C K N 信号を周辺扉中継端子板 8 8 2、そして枠周辺中継端子板 8 6 8 を介して、周辺制御基板 1 5 1 0 に出力する。この L O C K N 信号は、周辺制御基板 1 5 1 0 の図示しない周辺制御入力回路を介して、周辺制御基板 1 5 1 0 の周辺制御部 1 5 1 1 の周辺制御 M P U 1 5 1 1 a に入力される。周辺制御 M P U 1 5 1 1 a は、入力される L O C K N 信号に基づいて、所定の条件が成立すると、その旨を伝えるための画像を音源内蔵 V D P 1 5 1 2 a を制御して生成して遊技盤側演出表示装置 1 6 0 0 に出力することにより遊技盤側演出表示装置 1 6 0 0 の表示領域に表示して報知する。

20

【 0 5 9 6 】

また、扉枠側演出用レシーバ I C S D I C 0 は、受信したその 2 つの信号が L O C K N 信号出力要求データであると判断したときには、後述する L O C K N 信号を周辺扉中継端子板 8 8 2、そして枠周辺中継端子板 8 6 8 を介して、周辺制御基板 1 5 1 0 に出力する。この L O C K N 信号は、周辺制御基板 1 5 1 0 の図示しない周辺制御入力回路を介して、周辺制御基板 1 5 1 0 の周辺制御部 1 5 1 1 の周辺制御 M P U 1 5 1 1 a に入力される。これにより、周辺制御 M P U 1 5 1 1 a は、L O C K N 信号出力要求データの送信に対する応答信号として、L O C K N 信号が入力されているときにはトランスミッタとレシーバとの間の接続に不具合が発生していないとして扉枠 3 の皿ユニット 3 2 0 内に収納される演出表示駆動基板 4 4 5 0 に不具合が発生していないと判断することができる一方、L O C K N 信号が入力されていないときにはトランスミッタとレシーバとの間の接続に不具合が発生しているとして扉枠 3 の皿ユニット 3 2 0 内に収納される演出表示駆動基板 4 4 5 0 に不具合が発生していると判断して、その旨を伝える報知画像 (例えば、「上皿側液晶表示装置に不具合が発生しました。店員をお呼びください。」) を、音源内蔵 V D P 1 5 1 2 a を制御して遊技盤側演出表示装置 1 6 0 0 に出力するとともに、その旨を伝える報知音 (例えば、「上皿側液晶表示装置に不具合が発生しています。」) を、音源内蔵 V D P 1 5 1 2 a を制御してオーディオデータ送信 I C 1 5 1 2 c に出力することにより扉枠 3 に設けたスピーカから報知音が流れる。これにより、遊技盤側演出表示装置 1 6 0 0 の表示領域に表示される報知画像と、扉枠 3 に設けたスピーカ等から繰り返し流れる報知音と、により報知を行うことができるようになっている。このとき、扉枠 3 に備える発光装飾用の L E D や遊技盤 5 に備える各種装飾基板に実装される各種 L E D をすべて点灯してもよい。

30

40

【 0 5 9 7 】

[7 - 4 - 3 . R T C 制御部]

年月日を特定するカレンダー情報と時分秒を特定する時刻情報とを保持する R T C 制御部 4 1 6 5 は、図 7 2 に示すように、R T C 4 1 6 5 a を中心として構成されている。この R T C 4 1 6 5 a には、カレンダー情報と時刻情報とが保持される R A M 4 1 6 5 a a

50

が内蔵（以下、「RTC内蔵RAM4165aa」と記載する。）されている。RTC4165aは、駆動用電源及びRTC内蔵RAM4165aaのバックアップ用電源として電池4165b（本実施形態では、ボタン電池を採用している。）から電力が供給されるようになっている。つまりRTC4165aは、周辺制御基板1510（パチンコ機1）からの電力が全く供給されずに、周辺制御基板1510（パチンコ機1）と独立して電池4165bから電力が供給されている。これにより、RTC4165aは、パチンコ機1の電力が遮断されても、電池4165bからの電力供給により、カレンダー情報や時刻情報を更新保持することができるようになっている。

【0598】

周辺制御部1511の周辺制御MPU1511aは、RTC4165aのRTC内蔵RAM4165aaからカレンダー情報や時刻情報を取得して上述した周辺制御RAM1511cのRTC情報取得記憶領域1511cadにセットし、この取得したカレンダー情報や時刻情報に基づく演出を遊技盤側演出表示装置1600及び扉枠側演出表示装置460で繰り広げることができるようになっている。このような演出としては、例えば、12月25日であればクリスマスツリーやトナカイの画面が遊技盤側演出表示装置1600及び扉枠側演出表示装置460で繰り広げられたり、大晦日であれば新年カウントダウンを実行する画面が遊技盤側演出表示装置1600及び扉枠側演出表示装置460で繰り広げられたりする等を挙げることができる。カレンダー情報や時刻情報は、工場出荷時に設定される。

【0599】

なお、RTC内蔵RAM4165aaには、カレンダー情報や時刻情報のほかに、遊技盤側演出表示装置1600のバックライトがLEDタイプのものが装着されている場合にはLEDの輝度設定情報が記憶保持されている。周辺制御MPU1511aは、遊技盤側演出表示装置1600のバックライトがLEDタイプのものが装着されている場合には、RTC内蔵RAM4165aaから輝度設定情報を取得してバックライトの輝度調整をPWM制御により行う。輝度設定情報は、遊技盤側演出表示装置1600のバックライトであるLEDの輝度が100%～70%までに亘る範囲を5%刻みで調節するための輝度調節情報と、現在設定されている遊技盤側演出表示装置1600及び扉枠側演出表示装置460のバックライトであるLEDの輝度と、が含まれている。

【0600】

また、RTC内蔵RAM4165aaには、カレンダー情報、時刻情報や輝度設定情報のほかに、カレンダー情報、時刻情報、及び輝度設定情報をRTC内蔵RAM4165aaに最初に記憶した年月日及び時分秒の情報として入力日時情報も記憶されている。

【0601】

周辺制御MPU1511aは、遊技盤側演出表示装置1600及び扉枠側演出表示装置460のバックライトが冷陰極管タイプのもものが装着されている場合には、バックライトのON/OFF制御もしくはONのみとするようになっている。

【0602】

RTC内蔵RAM4165aaに記憶される、カレンダー情報、時刻情報、輝度設定情報、及び入力日時情報等の各種情報は、遊技機メーカーの製造ラインにおいて設定される。製造ラインにおいては、例えば遊技盤側演出表示装置1600の表示テスト等の各種テストを行うため、遊技盤側演出表示装置1600を最初に電源投入した日時として入力日時情報が製造ラインで入力された年月日及び時分秒である製造日時に設定される。

【0603】

このように、RTC内蔵RAM4165aaには、カレンダー情報や時刻情報のほかに、遊技盤側演出表示装置1600のバックライトがLEDタイプのものが装着されている場合における輝度設定情報、及び入力日時情報等、パチンコ機1の機種情報（例えば、低確率や高確率における大当たり遊技状態が発生する確率など）とは独立して維持が必要な情報を記憶保持することができるようになっている。

【0604】

10

20

30

40

50

また、RTC内蔵RAM4165aaに記憶保持される輝度設定情報等は、パチンコ機1が設置されるホールの環境によっては製造日時に設定された遊技盤側演出表示装置1600のバックライトの輝度では明るすぎたり、暗すぎたりする場合もある。そこで、演出操作ユニット400のダイヤル操作部401や押圧操作部405を操作することで設定モードへ移行してバックライトの輝度を所定の輝度に調節することができるようになっている。パチンコ機1の電源投入後、所定時間内において、演出操作ユニット400のダイヤル操作部401や押圧操作部405を操作すると、設定モードを行うための画面が遊技盤側演出表示装置1600に表示されるほか、客待ち状態となって遊技盤側演出表示装置1600によるデモンストレーションが行われている期間内において、演出操作ユニット400のダイヤル操作部401や押圧操作部405を操作すると、設定モードを行うための画面が遊技盤側演出表示装置1600に表示されるようになっている。この設定モードの画面に従って演出操作ユニット400のダイヤル操作部401や押圧操作部405を操作することでカレンダー情報、時刻情報を再設定したり、遊技盤側演出表示装置1600のバックライトの輝度を所望の輝度に調節したりすることができる。この調節された遊技盤側演出表示装置1600のバックライトの所望の輝度は、輝度設定情報に記憶されるLEDの輝度としてそれぞれ上書き（更新記憶）されるようになっている。

【0605】

なお、設定モードでは、周辺制御MPU1511aは、上述した輝度補正プログラムを実行することにより、遊技盤側演出表示装置1600のバックライトがLEDタイプのもので装着されている場合には、遊技盤側演出表示装置1600の経年変化にともなう輝度低下を補正する。周辺制御MPU1511aは、RTC制御部4165のRTC内蔵RAM4165aaから、入力日時情報を取得して遊技盤側演出表示装置1600を最初に電源投入した日時を特定し、年月日を特定するカレンダー情報と時分秒を特定する時刻情報とを取得して現在の日時を特定し、遊技盤側演出表示装置1600のバックライトであるLEDの輝度が100%～70%までに亘る範囲を5%刻みで調節するための輝度調節情報と現在設定されている遊技盤側演出表示装置1600のバックライトであるLEDの輝度とを有する輝度設定情報を取得する。この取得した輝度設定情報を周辺制御ROM1511bに予め記憶されている補正情報に基づいて補正する。

【0606】

例えば、遊技盤側演出表示装置1600を最初に電源投入した日時と現在の日時とから、遊技盤側演出表示装置1600を最初に電源投入した日時からすでに6月を経過している場合には、周辺制御ROM1511bから対応する補正情報（例えば、5%）を取得するとともに、輝度設定情報に含まれるLEDの輝度が75%で遊技盤側演出表示装置1600のバックライトを点灯するときには、この75%に対して取得した補正情報である5%だけさらに上乘せした80%の輝度となるように、輝度設定情報に含まれる輝度調節情報に基づいて遊技盤側演出表示装置1600のバックライトの輝度を調節して点灯し、遊技盤側演出表示装置1600を最初に電源投入した日時からすでに12月を経過している場合には、周辺制御ROM1511bから対応する補正情報（例えば、10%）を取得するとともに、輝度設定情報に含まれるLEDの輝度が75%で遊技盤側演出表示装置1600のバックライトを点灯するときには、この75%に対して取得した補正情報である10%だけさらに上乘せした85%の輝度となるように、輝度設定情報に含まれる輝度調節情報に基づいて遊技盤側演出表示装置1600のバックライトの輝度を調節して点灯する。

【0607】

なお、RTC制御部4165のRTC内蔵RAM4165aaから、直接、年月日を特定するカレンダー情報と時分秒を特定する時刻情報とを取得して現在の日時を特定してもいいし、後述する周辺制御部電源投入時処理におけるステップS1002の現在時刻情報取得処理において周辺制御RAM1511cのRTC情報取得記憶領域1511cadにおける、カレンダー情報記憶部にセットされて周辺制御基板1510のシステムにより更新される現在のカレンダー情報と、時刻情報記憶部にセットされて周辺制御基板1510のシステムにより更新される現在の時刻情報と、を取得して現在の日時を特定してもいい。

10

20

30

40

50

【 0 6 0 8 】

[8 3 4 . 音量調整ボリューム]

音量調整ボリューム 1 5 1 0 a は、上述したように、下部スピーカ 9 2 1 及び上部スピーカ 5 7 3 から流れる音楽や効果音等の音量をつまみ部を回動操作することにより調節することができるようになっている。音量調整ボリューム 1 5 1 0 a は、上述したように、そのつまみ部が回動操作されることにより抵抗値が可変するようになっており、電氣的に接続された周辺制御 A / D コンバータ 1 5 1 1 a k がつまみ部の回転位置における抵抗値により分圧された電圧を、アナログ値からデジタル値に変換して、値 0 ~ 値 1 0 2 3 までの 1 0 2 4 段階の値に変換している。本実施形態では、上述したように、1 0 2 4 段階の値を 7 つに分割して基板ボリューム 0 ~ 6 として管理している。基板ボリューム 0 では消音、基板ボリューム 6 では最大音量に設定されており、基板ボリューム 0 から基板ボリューム 6 に向かって音量が大きくなるようにそれぞれ設定されている。基板ボリューム 0 ~ 6 に設定された音量となるように液晶表示制御部 1 5 1 2 (音源内蔵 V D P 1 5 1 2 a) を制御して下部スピーカ 9 2 1 及び上部スピーカ 5 7 3 から音楽や効果音が流れるようになっている。

10

【 0 6 0 9 】

このように、つまみ部の回動操作に基づく音量調整により下部スピーカ 9 2 1 及び上部スピーカ 5 7 3 から音楽や効果音が流れるようになっている。また、本実施形態では、上述したように、音楽や効果音のほかに、パチンコ機 1 の不具合の発生やパチンコ機 1 に対する不正行為をホールの店員等に報知するための報知音や、遊技演出に関する内容等を告知する(例えば、遊技盤側演出表示装置 1 6 0 0 に繰り広げられている画面をより迫力あるものとして演出したり、遊技者にとって有利な遊技状態に移行する可能性が高いこと告知したり等。) ための告知音も下部スピーカ 9 2 1 及び上部スピーカ 5 7 3 から流れるが、報知音や告知音は、つまみ部の回動操作に基づく音量調整に全く依存されずに流れる仕組みとなっており、消音から最大音量までの音量をプログラムにより液晶表示制御部 1 5 1 2 (音源内蔵 V D P 1 5 1 2 a) を制御して調整することができるようになっている。

20

【 0 6 1 0 】

このプログラムにより調整される音量は、上述した 7 段階に分けられた基板ボリュームと異なり、消音から最大音量までを滑らかに変化させることができるようになっている。これにより、例えば、ホールの店員等が音量調整ボリューム 1 5 1 0 a のつまみ部を回動操作して音量を小さく設定した場合であっても、下部スピーカ 9 2 1 及び上部スピーカ 5 7 3 から流れる音楽や効果音等の演出音が小さくなるものの、パチンコ機 1 に不具合が発生しているときや遊技者が不正行為を行っているときには大音量(本実施形態では、最大音量)に設定した報知音を流すことができる。したがって、演出音の音量を小さくしても、報知音によりホールの店員等が不具合の発生や遊技者の不正行為を気付き難くなることを防止することができる。

30

【 0 6 1 1 】

また、つまみ部の回動操作に基づく音量調整により設定されている現在の基板ボリュームに基づいて、広告音を流す音量を小さくして音楽や効果音の妨げとならないようにしたりする一方、広告音を流す音量を大きくして音楽や効果音に加えて遊技盤側演出表示装置 1 6 0 0 及び扉枠側演出表示装置 4 6 0 で繰り広げられている画面をより迫力あるものとして演出したり、遊技者にとって有利な遊技状態に移行する可能性が高いこと告知したりすることもできる。

40

【 0 6 1 2 】

なお、本実施形態では、音量調整ボリューム 1 5 1 0 a のつまみ部を回動操作することにより音楽や効果音の音量を調節するようになっていいることに加えて、演出操作ユニット 4 0 0 のダイヤル操作部 4 0 1 や押圧操作部 4 0 5 を操作することで設定モードへ移行して音楽や効果音の音量を調節することができるようになっている。パチンコ機 1 の電源投入後、所定時間内において、演出操作ユニット 4 0 0 のダイヤル操作部 4 0 1 や押圧操作部 4 0 5 を操作すると、設定モードを行うための画面が遊技盤側演出表示装置 1 6 0 0 に

50

表示されるほかに、客待ち状態となって遊技盤側演出表示装置 1600 によるデモンストレーションが行われている期間内において、演出操作ユニット 400 のダイヤル操作部 401 や押圧操作部 405 を操作すると、設定モードを行うための画面が遊技盤側演出表示装置 1600 に表示されるようになっていく。この設定モードの画面に従って演出操作ユニット 400 のダイヤル操作部 401 や押圧操作部 405 を操作することで音楽や効果音の音量を所望の音量に調節することができる。具体的には、音量調整ボリューム 1510 a のつまみ部の回転位置における抵抗値により分圧された電圧を、周辺制御 A/D コンバータ 1511 a k がアナログ値からデジタル値に変換して、この変換した値に対して、演出操作ユニット 400 のダイヤル操作部 401 や押圧操作部 405 の操作に応じて所定値を加算又は減算することによって、基板ボリュームの値を増やしたり、又は減らしたりすることができるようになっていく。この調節された音量は、音源内蔵 VDP 1512 a の内蔵音源における複数のトラックのうち、音楽や効果音等の演出音の音データが組み込まれたトラックに対して、サブボリューム値として設定更新されて演出音の音量の調節に反映されるものの、上述した報知音や告知音の音量に調節に反映されないようになっていく。

【0613】

このように、本実施形態では、音量調整ボリューム 1510 a のつまみ部を直接回動操作することにより音楽や効果音の音量を調節する場合と、演出操作ユニット 400 のダイヤル操作部 401 や押圧操作部 405 の操作に応じて所定値を加算又は減算することによって、基板ボリュームの値を増やしたり、又は減らしたりすることにより音楽や効果音の音量を調節する場合と、の 2 つの方法がある。音量調整ボリューム 1510 a は、周辺制御基板 1510 に実装されているため、本体枠 4 を外枠 2 から必ず開放した状態にする必要がある。そうすると、音量調整ボリューム 1510 a のつまみ部を回動操作することができるのは、ホールの店員となる。ところが、ホールの店員が調節した音量では、遊技者にとって小さく感じて音楽や効果音を聞き取り難い場合もあるし、遊技者にとって大きく感じて音楽や効果音をうるさく感じる場合もある。そこで、パチンコ機 1 の電源投入後、所定時間内において、演出操作ユニット 400 のダイヤル操作部 401 や押圧操作部 405 を操作したり、客待ち状態となって遊技盤側演出表示装置 1600 によるデモンストレーションが行われている期間内において、演出操作ユニット 400 のダイヤル操作部 401 や押圧操作部 405 を操作したりした場合には、設定モードを行うための画面が遊技盤側演出表示装置 1600 に表示され、この設定モードの画面に従って演出操作ユニット 400 のダイヤル操作部 401 や押圧操作部 405 を操作することで音楽や効果音の音量を所望の音量に調節することができるようになっていく。これにより、遊技者は所望の音量に音楽や効果音の音量を調節することができるため、ホールの店員が調節した音量を小さく感じて音楽や効果音を聞き取り難い場合には、演出操作ユニット 400 のダイヤル操作部 401 や押圧操作部 405 を操作して所望の音量まで大きくすることができるし、ホールの店員が調節した音量を大きく感じて音楽や効果音をうるさく感じる場合には、演出操作ユニット 400 のダイヤル操作部 401 や押圧操作部 405 を操作して所望の音量まで小さくすることができる。

【0614】

また、本実施形態では、パチンコ機 1 において遊技が行われていない状態が所定時間継続され、客待ち状態となって遊技盤側演出表示装置 1600 によるデモンストレーションが繰り返し行われると（例えば、10 回）、前回、パチンコ機 1 の前面に着座して遊技を行っていた遊技者が調節した音量がキャンセルされて、音量が初期化されるようになっていく。この音量の初期化では、ホールの店員が調節した音量、つまりホールの店員が音量調整ボリューム 1510 a のつまみ部を直接回動操作して調節した音量となるようになっていく。これにより、前回、パチンコ機 1 の前面に着座して遊技を行っていた遊技者が調節した音量を小さく感じて音楽や効果音を聞き取り難い場合には、今回、パチンコ機 1 の前面に着座して遊技を行う遊技者が演出操作ユニット 400 のダイヤル操作部 401 や押圧操作部 405 を操作して所望の音量まで大きくすることができるし、前回、パチンコ機 1 の前面に着座して遊技を行っていた遊技者が調節した音量を大きく感じて音楽や効果音

をうるさく感じる場合には、今回、パチンコ機 1 の前面に着座して遊技を行う遊技者が演出操作ユニット 4 0 0 のダイヤル操作部 4 0 1 や押圧操作部 4 0 5 を操作して所望の音量まで小さくすることができる。

【 0 6 1 5 】

[8 . 電源システム]

次に、パチンコ機 1 の電源システムについて、図 7 5 及び図 7 6 を参照して説明する。図 7 5 はパチンコ機の電源システムを示すブロック図であり、図 7 6 は図 7 5 のつづきを示すブロック図である。まず、電源基板 9 3 1 について説明し、続いて各制御基板等に供給される電源について説明する。なお、各種基板のグランド (G N D) や各種端子板のグランド (G N D) は、電源基板 9 3 1 のグランド (G N D) と電気的に接続されており、

10

【 0 6 1 6 】

[8 - 1 . 電源基板 9 3 1]

電源基板 9 3 1 は、電源コードと電気的に接続されており、この電源コードのプラグがパチンコ機設備の電源コンセントに差し込まれている。電源スイッチ 9 3 4 を操作すると、パチンコ機設備から供給されている電力が電源基板 9 3 1 に供給され、パチンコ機 1 の電源投入を行うことができる。

【 0 6 1 7 】

電源基板 9 3 1 は、図 7 5 に示すように、電源制御部 9 3 5 、発射制御部 9 5 3 を備えている。電源制御部 9 3 5 は、パチンコ機設備から供給される交流 2 4 ボルト (A C 2 4 V) から各種直流電圧を作成したり、主制御基板 1 3 1 0 や払出制御基板 9 5 1 へのバックアップ電源を供給する回路であり、発射制御部 9 5 3 は、図 5 に示した打球発射装置 6 5 0 の発射ソレノイド 6 8 2 や図 1 に示した球送りユニット 2 5 0 の球送ソレノイド 2 5 5 を駆動制御する回路である。

20

【 0 6 1 8 】

電源制御部 9 3 5 は、同期整流回路 9 3 5 a 、力率改善回路 9 3 5 b 、平滑化回路 9 3 5 c 、電源作成回路 9 3 5 d 、キャパシタ B C 0 , B C 1 を備えている。パチンコ機設備から供給されている A C 2 4 V は、電源基板 9 3 1 を介して遊技球等貸出装置接続端子板 8 6 9 に供給されるとともに、同期整流回路 9 3 5 a に供給されている。この同期整流回路 9 3 5 a は、パチンコ機設備から供給され交流 2 4 ボルト (A C 2 4 V) を整流して力率改善回路 9 3 5 b に供給している。この力率改善回路 9 3 5 b は、整流された電力の力率を改善して直流 + 3 7 V (D C + 3 7 V 、以下、「 + 3 7 V 」と記載する。) を作成して平滑化回路 9 3 5 c に供給している。この平滑化回路 9 3 5 c は、供給される + 3 7 V のリップルを除去して + 3 7 V を平滑化させて発射制御部 9 5 3 の発射制御回路 9 5 3 a 及び電源作成回路 9 3 5 d にそれぞれ供給している。

30

【 0 6 1 9 】

キャパシタ B C 0 は、主制御基板 1 3 1 0 の主制御 M P U 1 3 1 0 a に内蔵された R A M (主制御内蔵 R A M) へのバックアップ電源を供給し、キャパシタ B C 1 は、払出制御基板 9 5 1 における払出制御部 9 5 2 の払出制御 M P U 9 5 2 a に内蔵された R A M (払出制御内蔵 R A M) へのバックアップ電源を供給している。

40

【 0 6 2 0 】

発射制御部 9 5 3 の発射制御回路 9 5 3 a は、平滑化回路 9 3 5 c から供給される + 3 7 V を駆動電源として、ハンドル 3 0 2 の回転位置に見合う打ち出し強度 (発射強度) で遊技球を図 1 に示した遊技領域 5 a に向かって打ち出す (発射する) ための駆動電流を調整して発射ソレノイド 6 8 2 に出力する制御を行う一方、球送りユニット 2 5 0 の球送ソレノイド 2 5 5 に一定電流を出力することにより球送りユニット 2 5 0 の球送部材が皿ユニット 3 2 0 の上皿 3 2 1 に貯留された遊技球を 1 球受け入れ、球送部材が受け入れた遊技球を打球発射装置 6 5 0 側へ送る制御を行う。

【 0 6 2 1 】

電源作成回路 9 3 5 d は、平滑化回路 9 3 5 c から供給される + 3 7 V から直流 + 5 V

50

(DC + 5 V、以下、「+ 5 V」と記載する。)、直流 + 12 V (DC + 12 V、以下、「+ 12 V」と記載する。)、及び直流 + 24 V (DC + 24 V、以下、「+ 24 V」と記載する。)をそれぞれ作成して払出制御基板 951 及び枠周辺中継端子板 868 にそれぞれ供給している。+ 5 V が印加されて供給される電源系統が + 5 V 電源ライン、+ 12 V が印加されて供給される電源系統が + 12 V 電源ライン、そして + 24 V が印加されて供給される電源系統が + 24 V 電源ラインとなる。

【0622】

電源作成回路 935 d で作成される + 5 V は、後述するように、払出制御基板 951 に供給されている。払出制御基板 951 に供給される + 5 V は、払出制御フィルタ回路 951 a を介して払出制御 MPU 952 a の電源端子に印加されるとともに、ダイオード PD0 を介して払出制御内蔵 RAM の電源端子に印加されるようになっている。電源作成回路 935 d で作成される + 12 V は、払出制御基板 951 を介して主制御基板 1310 の + 5 V 作成回路 1310 g に供給されている。この + 5 V 作成回路 1310 g は、払出制御基板 951 からの + 12 V から主制御 MPU 1310 a の制御基準電圧である + 5 V を作成している。+ 5 V 作成回路 1310 g で作成される + 5 V は、主制御フィルタ回路 1310 h を介して主制御 MPU 1310 a の電源端子に供給されるとともに、ダイオード MD0 を介して主制御内蔵 RAM の電源端子に供給されるようになっている。

【0623】

電源基板 931 のキャパシタ BC1 のマイナス端子は、グランド (GND) と接地される一方、キャパシタ BC1 のプラス端子は、払出制御基板 951 の払出制御内蔵 RAM の電源端子と電気的に接続されるとともに、払出制御基板 951 のダイオード PD0 のカソード端子とも電気的に接続されている。つまり、電源基板 931 の電源作成回路 935 d で作成される + 5 V は、払出制御 MPU 952 a の電源端子に向かって電流が流れるとともに、ダイオード PD0 により順方向である払出制御内蔵 RAM の電源端子と、キャパシタ BC1 のプラス端子と、に向かって電流が流れるようになっている。このように、キャパシタ BC1 は、電源基板 931 の電源作成回路 935 d で作成される + 5 V が払出制御基板 951、そして再び払出制御基板 951 から電源基板 931 に戻ってくるといった電気的な接続方法により、+ 5 V が供給されて充電することができるようになっている。これにより、電源作成回路 935 d で作成される + 5 V が払出制御基板 951 に供給されなくなった場合には、キャパシタ BC1 に充電された電荷が払 VBB として払出制御基板 951 に供給されるようになっているため、払出制御 MPU 952 a の電源端子にはダイオード PD0 により電流が妨げられて流れず払出制御 MPU 952 a が作動しないものの、払出制御内蔵 RAM の電源端子には払 VBB が供給されることにより記憶内容が保持されるようになっている。

【0624】

電源基板 931 のキャパシタ BC0 のマイナス端子は、グランド (GND) と接地される一方、キャパシタ BC0 のプラス端子は、払出制御基板 951 を介して主制御基板 1310 の主制御内蔵 RAM の電源端子と電気的に接続されるとともに、主制御基板 1310 のダイオード MD0 のカソード端子とも電気的に接続されている。つまり、+ 5 V 作成回路 1310 g で作成される + 5 V は、主制御 MPU 1310 a の電源端子に向かって電流が流れるとともに、ダイオード MD0 により順方向である主制御内蔵 RAM の電源端子と、キャパシタ BC0 のプラス端子と、に向かって電流が流れるようになっている。このように、キャパシタ BC0 は、+ 5 V 作成回路 1310 g で作成される + 5 V が主制御基板 1310、そして払出制御基板 951 から電源基板 931 に供給されるという電気的な接続方法により、+ 5 V が供給されて充電することができるようになっている。これにより、電源基板 931 の電源作成回路 935 d で作成される + 12 V が払出制御基板 951 を介して主制御基板 1310 の + 5 V 作成回路 1310 g に供給されなくなって + 5 V 作成回路 1310 g が + 5 V を作成することができなくなった場合には、キャパシタ BC0 に充電された電荷が主 VBB として、払出制御基板 951 を介して、主制御基板 1310 に供給されるようになっているため、主制御 MPU 1310 a の電源端子にはダイオード M

10

20

30

40

50

D0により電流が妨げられて流れず主制御MPU1310aが作動しないものの、主制御内蔵RAMの電源端子には主VBBが供給されることにより記憶内容が保持されるようになっている。このように、この実施の形態にかかるパチンコ機1にあって、主制御内蔵RAMに対してバックアップ電源を供給するバックアップ電源回路は、上記ダイオードMD0と上記キャパシタBC0とによって構成されている。

【0625】

[8 - 2 . 各制御基板等に供給される電圧]

次に、各制御基板等に供給される電圧についての概要を説明し、続いて、主として払出制御基板に供給される電圧、そして主制御基板に供給される電圧について説明する。

【0626】

電源基板931の電源作成回路935dで作成された+5V、+12V、及び+24Vという3種類の電圧は、図75に示すように、払出制御基板951に供給され、これら3種類の電圧のうち、+12V及び+24Vという2種類の電圧は、払出制御基板951を介して主制御基板1310に供給されている。また電源基板931の電源作成回路935dで作成された+5V、+12V、及び+24Vという3種類の電圧は、枠周辺中継端子板868に供給されるとともに、この枠周辺中継端子板868を介して、周辺制御基板1510及び周辺扉中継端子板882にそれぞれ供給されている。

【0627】

周辺制御基板1510に供給される+5V、+12V、及び+24Vという3種類の電圧は、図76(a)に示すように、ランプ駆動基板4170のランプ駆動回路4170a及びモータ駆動基板4180の駆動源駆動回路4180aにそれぞれ供給されている。ランプ駆動基板4170のランプ駆動回路4170aは、遊技盤5の各種装飾基板に点灯信号、点滅信号や階調点灯信号等の各種信号を出力し、モータ駆動基板4180の駆動源駆動回路4180aは、遊技盤5のモータやソレノイド等の電氣的駆動源に駆動信号を出力する。

【0628】

周辺制御基板1510は、枠周辺中継端子板868から供給される+5Vから直流3.3V(DC+3.3V、以下、「+3.3V」と記載する。)を作成する+3.3V作成回路1510bを備えている。+3.3V作成回路1510bが作成する+3.3Vは、遊技盤側演出表示装置1600の液晶モジュール1600aに供給されている。また、周辺制御基板1510に供給される+12Vは、遊技盤側演出表示装置1600のバックライト電源1600bに供給されている。

【0629】

これに対して、周辺扉中継端子板882に供給される+5V、+12V、及び+24Vという3種類の電圧は、図76(b)に示すように、枠装飾駆動アンプ基板194に供給されている。枠装飾駆動アンプ基板194は、周辺扉中継端子板882から供給される+12Vから直流+9V(DC+9V、以下、「+9V」と記載する。)を作成する+9V作成回路194aを備えている。+9V作成回路194aが作成する+9Vとともに、周辺扉中継端子板882から供給される+5V、+12V、及び+24Vという計4種類の電圧が扉枠3の各種装飾基板等に供給されている。

【0630】

また、周辺扉中継端子板882に供給される+12Vは、上皿側液晶モジュール電源回路4450xに供給されている。上皿側液晶モジュール電源回路4450xは、+12Vから+3.3Vを作成している。上皿側液晶モジュール電源回路4450xが作成した+3.3Vは、図74に示した液晶モジュール回路4450Vを構成する各種電子部品にそれぞれ供給されているほかに、上皿側液晶モジュールバックライト電源回路4450yや扉枠側演出表示装置460にそれぞれ供給されている。上皿側液晶モジュールバックライト電源回路4450yが作成した電圧は、扉枠側演出表示装置460に供給されている。

【0631】

[8 - 2 - 1 . 払出制御基板に供給される電圧]

10

20

30

40

50

払出制御基板 9 5 1 は、図 7 5 に示すように、払出制御 M P U 9 5 2 a 等のほかに、払出制御フィルタ回路 9 5 1 a 等を備えている。この払出制御フィルタ回路 9 5 1 a は、電源基板 9 3 1 からの + 5 V が供給されており、この + 5 V からノイズを除去している。この + 5 V は、ダイオード P D 0 を介して電源基板 9 3 1 のキャパシタ B C 1 に供給されるほかに、例えば、払出制御部 9 5 2 の払出制御 M P U 9 5 2 a 等に供給されている。電源基板 9 3 1 からの + 1 2 V は、例えば、払出制御部 9 5 2 の払出制御入力回路 9 5 2 b 等に供給されるとともに、払出制御基板 9 5 1 を介して、外部端子板 7 8 4 の外部通信回路 7 8 4 a に供給されている。この外部端子板 7 8 4 の外部通信回路 7 8 4 a は、パチンコ機 1 が払い出した遊技球の球数やパチンコ機 1 の遊技情報等を伝える信号を遊技場（ホール）に設置されたホールコンピュータへ出力する回路である。ホールコンピュータは、外部通信回路 7 8 4 a から出力される信号から、パチンコ機 1 が払い出した遊技球の球数やパチンコ機 1 の遊技情報等を把握することにより遊技者の遊技を監視している。なお、電源基板 9 3 1 からの + 2 4 V は、払出制御基板 9 5 1 において何ら使用されずに、払出制御基板 9 5 1 を介して、主制御基板 1 3 1 0 に供給されている。

10

【 0 6 3 2 】

[8 - 2 - 2 . 主制御基板に供給される電圧]

主制御基板 1 3 1 0 は、図 7 5 に示すように、主制御 M P U 1 3 1 0 a 等のほかに、+ 5 V 作成回路 1 3 1 0 g、主制御フィルタ回路 1 3 1 0 h、停電監視回路 1 3 1 0 e 等を備えている。+ 5 V 作成回路 1 3 1 0 g は、電源基板 9 3 1 からの + 1 2 V が払出制御基板 9 5 1 を介して供給され、この + 1 2 V から主制御 M P U 1 3 1 0 a の制御基準電圧である + 5 V を作成している。主制御基板 1 3 1 0 において、+ 5 V 作成回路 1 3 1 0 g が作成する + 5 V が印加されて供給される電源系統が + 5 V 電源ラインとなる。本実施形態では、電源基板 9 3 1 の電源作成回路 9 3 5 d で作成される + 5 V 電源ラインと、主制御基板 1 3 1 0 の + 5 V 作成回路 1 3 1 0 g で作成される + 5 V 電源ラインと、が電気的に接続されることがないように回路構成されているため、電源基板 9 3 1 の電源作成回路 9 3 5 d で作成される + 5 V 電源ラインが主制御基板 1 3 1 0 の各種電子部品と電気的に接続されることがないし、主制御基板 1 3 1 0 の + 5 V 作成回路 1 3 1 0 g で作成される + 5 V 電源ラインが主制御基板 1 3 1 0 を除く他の基板等の各種電子部品と電気的に接続されることもない。

20

【 0 6 3 3 】

主制御フィルタ回路 1 3 1 0 h は、+ 5 V 作成回路 1 3 1 0 g で作成される + 5 V が供給されており、この + 5 V からノイズを除去している。この + 5 V は、ダイオード M D 0 を介して電源基板 9 3 1 のキャパシタ B C 0 に供給されるほかに、例えば、主制御 M P U 1 3 1 0 a 等に供給されている。払出制御基板 9 5 1 からの + 1 2 V は、例えば、主制御入力回路 1 3 1 0 b 等に供給され、払出制御基板 9 5 1 からの + 2 4 V は、例えば、主制御ソレノイド駆動回路 1 3 1 0 d 等に供給されている。

30

【 0 6 3 4 】

停電監視回路 1 3 1 0 e は、電源基板 9 3 1 からの + 1 2 V 及び + 2 4 V が払出制御基板 9 5 1 を介して供給されており、これら + 1 2 V 及び + 2 4 V の停電又は瞬停の兆候を監視している。停電監視回路 1 3 1 0 e は、+ 1 2 V 及び + 2 4 V の停電又は瞬停の兆候を検出すると、停電予告として停電予告信号を主制御 M P U 1 3 1 0 a に出力する。停電予告信号は、主制御基板 1 3 1 0、そして払出制御基板 9 5 1 の払出制御入力回路 9 5 2 b を介して払出制御 M P U 9 5 2 a に入力される。また、停電予告信号は、主制御基板 1 3 1 0 を介して周辺制御基板 1 5 1 0 に入力される。また、停電予告信号は、周辺制御基板 1 5 1 0、枠周辺中継端子板 8 6 8、そして周辺扉中継端子板 8 8 2 を介して、図 7 6 (b) に示すように、枠装飾駆動アンプ基板 1 9 4 に入力されるとともに、この枠装飾駆動アンプ基板 1 9 4 を介して、扉枠の装飾基板等にそれぞれ入力されるようになっている。

40

【 0 6 3 5 】

本実施形態では、停電監視回路 1 3 1 0 e は、+ 1 2 V 電源ラインと + 2 4 V 電源ラインとの 2 つの電源ラインに印加される電圧をそれぞれ監視することによって、+ 1 2 V 電

50

源ライン又は+24V電源ラインの一方の電源ラインに印加される電圧を監視する場合と比べて、停電又は瞬停等の電源断の兆候をより正確に把握することができる。

【0636】

[9. 主制御基板の回路]

次に、図69に示した主制御基板1310の回路等について、図77～図79を参照して説明する。図77は主制御基板の回路を示す回路図であり、図78は停電監視回路を示す回路図であり、図79は主制御基板と周辺制御基板との基板間の通信用インターフェース回路を示す回路図である。まず、図75に示した主制御フィルタ回路1310hについて説明し、続いて主制御基板1310で作成された電源、主制御システムリセット、主制御水晶発振器、主制御入力回路、停電監視回路、主制御MPUへの各種入出力信号、そして主制御基板1310と周辺制御基板1510との基板間の通信用インターフェース回路について説明する。

10

【0637】

主制御基板1310は、図69及び図75に示した、主制御MPU1310a、主制御入力回路1310b、主制御出力回路1310c、主制御ソレノイド駆動回路1310d、停電監視回路1310e、+5V作成回路1310g、及び主制御フィルタ回路1310hのほかに、周辺回路として、図77に示すように、リセット信号を出力する主制御システムリセットMIC1、クロック信号を出力する主制御水晶発振器MX0（本実施形態では、24メガヘルツ（MHz））を主として構成されている。

20

【0638】

[9-1. 主制御フィルタ回路]

主制御フィルタ回路1310hは、図77に示すように、主制御3端子フィルタMIC0を主として構成されている。この主制御3端子フィルタMIC0は、T型フィルタ回路であり、フェライトで磁気シールドした減衰特性の優れたものである。主制御3端子フィルタMIC0は、その1番端子に、+5V作成回路1310gで作成される+5Vが印加され、その2番端子がグランド（GND）と接地され、その3番端子からノイズ成分を除去した+5Vが出力されている。1番端子に印加される+5Vは、一端がグランド（GND）と接地されるコンデンサMC0の他端と電氣的に接続されることにより、まずリップル（電圧に畳重された交流成分）が除去されて平滑化されている。

【0639】

3番端子から出力される+5Vは、一端がグランド（GND）と接地される、コンデンサMC1及び電解コンデンサMC2（本実施形態では、静電容量：470マイクロファラッド（ μF ））の他端とそれぞれ電氣的に接続されることにより、さらにリップルが除去されて平滑化されている。この平滑化された+5Vは、主制御システムリセットMIC1の電源端子、主制御水晶発振器MX0の電源端子であるVDD端子、主制御MPU1310aの電源端子であるVDD端子等にそれぞれ印加されている。なお、主制御MPU1310aの電源端子であるVDD端子には、停電又は瞬停が発生してパチンコ島設備からの電源が遮断された場合に、電解コンデンサMC2に充電された電荷が停電又は瞬停が発生してから約7ミリ秒（ms）という期間に亘って+5Vとして印加されるようになっている。

30

40

【0640】

主制御MPU1310aのVDD端子は一端がグランド（GND）と接地されるコンデンサMC3の他端と電氣的に接続され、VDD端子に印加される+5Vはさらにリップルが除去されて平滑化されている。主制御MPU1310aの接地端子であるVSS端子はグランド（GND）と接地されている。

【0641】

また、主制御MPU1310aのVDD端子は、コンデンサMC3と電氣的に接続されるほかに、ダイオードMD0のアノード端子と電氣的に接続されている。ダイオードMD0のカソード端子は、主制御MPU1310aに内蔵されているRAM（主制御内蔵RAM）の電源端子であるVBB端子と電氣的に接続されるとともに、一端がグランド（GN

50

D)と接地されるコンデンサMC4の他端と電氣的に接続されている。この主制御内蔵RAMのVBB端子は、ダイオードMD0のカソード端子及びコンデンサMC4の他端と電氣的に接続されるほかに、抵抗MR0を介して、図75に示した電源基板931のキャパシタBC0のプラス端子と電氣的に接続されている。つまり、主制御フィルタ回路1310hによりノイズ成分が除去されて平滑化された+5Vは、主制御MPU1310aのVDD端子に印加されるとともに、ダイオードMD0を介して、主制御内蔵RAMのVBB端子と、キャパシタBC0のプラス端子と、に印加されるようになっている。これにより、上述したように、図75に示した電源基板931の電源作成回路935dで作成される+12Vが払出制御基板951を介して主制御基板1310の+5V作成回路1310gに供給されなくなると+5V作成回路1310gが+5Vを作成することができなくなった場合には、キャパシタBC0に充電された電荷が主VBBとして主制御基板1310に供給されるようになっているため、主制御MPU1310aのVDD端子にはダイオードMD0により電流が妨げられて流れず主制御MPU1310aが作動しないものの、主制御内蔵RAMのVBB端子には主VBBが印加されることにより記憶内容が保持されるようになっている。

【0642】

[9-2.主制御システムリセット]

主制御フィルタ回路1310hによりノイズ成分が除去されて平滑化された+5Vは、図77に示すように、主制御システムリセットMIC1の電源端子に印加されている。主制御システムリセットMIC1は、主制御MPU1310a及びリセット機能付き主制御出力回路1310caにそれぞれリセットをかけるものであり、遅延回路が内蔵されている。主制御システムリセットMIC1の遅延容量端子には、一端がグランド(GND)と接地されるコンデンサMC5の他端と電氣的に接続されており、このコンデンサMC5の容量によって遅延回路による遅延時間を設定することができるようになっている。具体的には、主制御システムリセットMIC1は、電源端子に入力された+5Vがしきい値(例えば、4.25V)に達すると、遅延時間経過後に出力端子からシステムリセット信号を出力する。

【0643】

主制御システムリセットMIC1の出力端子は、主制御MPU1310aのリセット端子であるSRST端子及びリセット機能付き主制御出力回路1310caのリセット端子とそれぞれ電氣的に接続されている。出力端子は、オープンコレクタ出力タイプであり、一端が+5V電源ラインと電氣的に接続されるプルアップ抵抗MR1の他端と電氣的に接続されるとともに、一端がグランド(GND)と接地されるコンデンサMC6の他端と電氣的に接続されている。このコンデンサMC6によりリップルが除去されて平滑化されている。出力端子は、電源端子に入力される電圧がしきい値より大きいときにはプルアップ抵抗MR1により+5V側に引き上げられて論理がHIとなり、この論理が主制御MPU1310aのSRST端子及びリセット機能付き主制御出力回路1310caのリセット端子にそれぞれ入力される一方、電源端子に入力される電圧がしきい値より小さいときには論理がLOWとなり、この論理が主制御MPU1310aのSRST端子及びリセット機能付き主制御出力回路1310caのリセット端子にそれぞれ入力される。主制御MPU1310aのSRST端子及びリセット機能付き主制御出力回路1310caのリセット端子はそれぞれ負論理入力であるため、電源端子に入力される電圧がしきい値より小さい状態となると、主制御MPU1310a及びリセット機能付き主制御出力回路1310caにリセットがかかる。なお、電源端子は一端がグランド(GND)と接地されるコンデンサMC7の他端と電氣的に接続されており、電源端子に入力される+5Vはリップルが除去されて平滑化されている。また、接地端子はグランド(GND)と接地されており、NC端子は外部と電氣的に未接続の状態となっている。

【0644】

[9-3.主制御水晶発振器]

主制御フィルタ回路1310hによりノイズ成分が除去されて平滑化された+5Vは、

10

20

30

40

50

図 7 7 に示すように、主制御水晶発振器 M X 0 の電源端子である V D D 端子に印加されている。この V D D 端子は、一端がグランド (G N D) と接地されるコンデンサ M C 8 の他端と電氣的に接続されており、V D D 端子に入力される + 5 V は、さらにリップルが除去されて平滑化されている。また、この平滑化された + 5 V は、V D D 端子のほかに、出力周波数選択端子である A 端子、B 端子、C 端子及び S T 端子にもそれぞれ印加されている。主制御水晶発振器 M X 0 は、これらの A 端子、B 端子、C 端子及び S T 端子に + 5 V がそれぞれ印加されることにより、2 4 M H z のクロック信号を出力端子である F 端子から出力する。

【 0 6 4 5 】

主制御水晶発振器 M X 0 の F 端子は、主制御 M P U 1 3 1 0 a のクロック端子である C L K 端子と電氣的に接続されており、2 4 M H z のクロック信号が入力されている。なお、主制御水晶発振器 M X 0 の接地端子である G N D 端子はグランド (G N D) と接地されており、主制御水晶発振器 M X 0 の F 端子の分周波を出力する D 端子は外部と電氣的に未接続の状態となっている。

【 0 6 4 6 】

[9 - 4 . 主制御入力回路]

主制御入力回路 1 3 1 0 b は、図 6 9 に示した、一般入賞口センサ 4 0 2 0 , 4 0 2 0 、第一始動口センサ 4 0 0 2 、第二始動口センサ 4 0 0 4 、磁気検出センサ 4 0 2 4 、カウントセンサ 4 0 0 5 、ゲートセンサ 4 0 0 3 からの検出信号のほかに、図 7 0 に示した払出制御基板 9 5 1 に備える操作スイッチ 9 5 4 からの操作信号 (R A M クリア信号) 等が入力される回路である。各スイッチからの検出信号が入力される回路構成は、同一であるため、ここでは、操作スイッチ 9 5 4 からの操作信号 (R A M クリア信号) が入力される回路について説明する。

【 0 6 4 7 】

[9 - 4 - 1 . 操作スイッチからの操作信号 (R A M クリア信号) が入力される回路]

まず、操作スイッチ 9 5 4 は、上述したように、電源投入時から予め定めた期間内において払出制御基板 9 5 1 の払出制御 M P U 9 5 2 a に内蔵される R A M (払出制御内蔵 R A M) 、及び主制御基板 1 3 1 0 の主制御 M P U 1 3 1 0 a に内蔵される R A M (主制御内蔵 R A M) をクリアする場合に操作されたり、電源投入後においてエラー報知されている際に、そのエラーを解除するために操作されたりするようになっており、電源投入時から予め定めた期間内における R A M クリアを行う機能と、電源投入後 (R A M クリアとして機能を奏する期間を経過した後、つまり電源投入時から予め定めた期間が経過した後) におけるエラー解除を行う機能と、を有している。主制御基板 1 3 1 0 には、払出制御基板 9 5 1 が有するエラー解除を行う機能を有していないため、電源投入時から予め定めた期間内に操作スイッチ 9 5 4 からの操作信号が入力されると、主制御内蔵 R A M をクリアするための R A M クリア信号として判断して主制御内蔵 R A M をクリアする処理を行う。

【 0 6 4 8 】

主制御基板 1 3 1 0 には、操作スイッチ 9 5 4 が操作されていないときには払出制御基板 9 5 1 から論理が L O W となった操作信号が入力される一方、操作スイッチ 9 5 4 が操作されているときには払出制御基板 9 5 1 から論理が H I となった操作信号が払出制御基板 9 5 1 から入力されるようになってきている (この点の詳細な説明について後述する) 。

【 0 6 4 9 】

電源投入時から予め定めた期間内において払出制御基板 9 5 1 に備える操作スイッチ 9 5 4 からの操作信号を伝える伝送ラインは、図 7 7 に示すように、一端が + 1 2 V 電源ラインと電氣的に接続されるプルアップ抵抗 M R 2 の他端と電氣的に接続されるとともに抵抗 M R 3 を介してトランジスタ M T R 0 のベース端子と電氣的に接続されている。トランジスタ M T R 0 のベース端子は、抵抗 M R 3 と電氣的に接続されるほかに、一端がグランド (G N D) と接地される抵抗 M R 4 の他端と電氣的に接続されている。トランジスタ M T R 0 のエミッタ端子は、グランド (G N D) と接地され、トランジスタ M T R 0 のコレクタ端子は、一端が + 5 V 電源ラインと電氣的に接続される抵抗 M R 5 の他端と電氣的に

10

20

30

40

50

接続されるとともに非反転バッファICMIC10（非反転バッファICMIC10は、8つの非反転バッファ回路を備えており、その1つ（MIC10A）に入力された信号波形の論理を反転させることなく整形して出力する。）を介して主制御MPU1310aの入力ポートPAの入力端子PA0と電氣的に接続されている。

【0650】

払出制御基板951における操作スイッチ954からの操作信号を出力する回路は、エミッタ端子がグランド（GND）と接地されるオープンコレクタ出力タイプとして回路構成されており、操作スイッチ954からの操作信号を伝える伝送ラインがプルアップ抵抗MR2により+12V側に引き上げられている。主制御基板1310は、操作スイッチ954が操作されていないときには払出制御基板951からの操作信号がグランド（GND）側に引き下げられて論理がLOWとなつて入力される一方、操作スイッチ954が操作されているときには払出制御基板951からの操作信号がプルアップ抵抗MR2により+12V側に引き上げられて論理がHIとなつて入力される。

10

【0651】

抵抗MR3、MR4、及びトランジスタMTR0から構成される回路は、操作スイッチ954からの操作信号によりON/OFFするスイッチ回路である。

【0652】

操作スイッチ954が操作されていないときには、論理がLOWとなつた操作信号がトランジスタMTR0のベース端子に入力されることでトランジスタMTR0がOFFし、スイッチ回路もOFFすることとなる。これにより、トランジスタMTR0のコレクタ端子に印加される電圧が抵抗MR5により+5V側に引き上げられて論理がHIとなつた操作スイッチ954からの操作信号が主制御MPU1310aの入力ポートPAの入力端子PA0に入力される。主制御MPU1310aは、入力端子PA0に入力される操作スイッチ954からの操作信号の論理値がHIであるときには主制御内蔵RAMに記憶される情報を消去するRAMクリアを行うことを指示するものでない判断する。

20

【0653】

一方、操作スイッチ954が操作されているときには、プルアップ抵抗MR2により+12V側に引き上げられて論理がHIとなつた操作信号がトランジスタMTR0のベース端子に入力されることでトランジスタMTR0がONし、スイッチ回路もONすることとなる。これにより、トランジスタMTR0のコレクタ端子に印加される電圧がグランド（GND）側に引き下げられて論理がLOWとなつた操作スイッチ954からの操作信号が主制御MPU1310aの入力ポートPAの入力端子PA0に入力される。主制御MPU1310aは、入力端子PA0に入力される操作スイッチ954からの操作信号の論理値がLOWであるときには主制御内蔵RAMに記憶される情報を消去するRAMクリアを行うことを指示するものであると判断する。

30

【0654】

なお、操作スイッチ954からの操作信号は、プルアップ抵抗MR2により+12V側に引き上げられている。これは、操作スイッチ954からの操作信号が払出制御基板951を介して入力されているためである。つまり、主制御基板1310と払出制御基板951との基板間においては、基板間を電氣的に接続する配線（ハーネス）に侵入するノイズの影響を抑えるために、制御基準電圧である+5Vよりも高い電圧である+12Vを用いて信号の信頼性を高めている。そこで、本実施形態では、主制御基板1310に直接入力される、一般入賞口センサ4020、第一始動口センサ4002、及び第二始動口センサ4004からの検出信号は、プルアップ抵抗により+5V側に引き上げられる一方、図69に示したパネル中継基板4161を介して入力される、磁気検出センサ4024、カウンタセンサ4005、一般入賞口センサ4020、及びゲートセンサ4003からの検出信号は、主制御基板1310に直接入力されないため、操作スイッチ954からの操作信号と同様に、プルアップ抵抗により+12V側に引き上げられている。

40

【0655】

[9 - 5 . 停電監視回路]

50

主制御基板 1310 は、図 75 に示したように、電源基板 931 から +12V 及び +24V という 2 種類の電圧が払出制御基板 951 を介して供給されており、+12V 及び +24V が停電監視回路 1310e に入力されている。停電監視回路 1310e は、+12V 及び +24V の停電又は瞬停の兆候を監視しており、停電又は瞬停の兆候を検出すると、停電予告として停電予告信号を、主制御 MPU 1310a のほかに、払出制御基板 951 の払出制御 MPU 952a や周辺制御基板 1510 に出力する。ここでは、まず停電監視回路の構成について説明し、続いて +24V の停電又は瞬停の監視、+12V の停電又は瞬停の監視、そして停電予告信号の出力について説明する。

【0656】

[9-5-1. 停電監視回路の構成]

停電監視回路 1310e は、図 78 に示すように、シャント式安定化電源回路 MIC20、オープンコレクタ出力タイプのコンパレータ MIC21、Dタイプフリップフロップ MIC22、トランジスタ MTR20 ~ MTR23 を主として構成されている。

【0657】

シャント式安定化電源回路 MIC20 の基準電圧入力端子である REF 端子、及びカソード端子である K 端子は、一端が +5V 電源ラインと電氣的に接続される抵抗 MR20 の他端と電氣的に接続されて +5V が印加されており、REF 端子に入力される電流が抵抗 MR20 により制限されている。K 端子は、コンパレータ MIC21 の比較基準電圧となるリファレンス電圧 V_{ref} (本実施形態では、2.495V が設定されている。) を出力する。K 端子は、一端がグランド (GND) と接地されるコンデンサ MC20 の他端と電氣的に接続されており、K 端子から出力されるリファレンス電圧 V_{ref} は、コンデンサ MC20 によりリップル (電圧に畳重された交流成分) が除去されて平滑化されている。なお、シャント式安定化電源回路 MIC20 のアノード端子である A 端子はグランド (GND) と接地されている。

【0658】

コンパレータ MIC21 は、2つの電圧比較回路を備えており、その1つ (MIC21A) を、+24V の監視電圧 V_1 とリファレンス電圧 V_{ref} とを比較するために用いているとともに、残りの1つ (MIC21B) を、+12V の監視電圧 V_2 とリファレンス電圧 V_{ref} とを比較するために用いている。MIC21A のプラス端子である3番端子は、+24V の監視電圧 V_1 が印加され、MIC21A のマイナス端子である2番端子は、リファレンス電圧 V_{ref} が印加されている。MIC21B のプラス端子である5番端子は、+12V の監視電圧 V_2 が印加され、MIC21B のマイナス端子である6番端子は、リファレンス電圧 V_{ref} が印加されている。これらの比較結果は、Dタイプフリップフロップ MIC22 に入力されている。このDタイプフリップフロップ MIC22 は、2つのDタイプフリップフロップ回路を備えており、その1つ (MIC22A) を本実施形態に用いている。コンパレータ MIC21 の電源端子である V_{cc} 端子は、一端がグランド (GND) と接地されるコンデンサ MC21 の他端と電氣的に接続されており、コンパレータ MIC21 の電源端子である V_{cc} 端子に印加される +5V は、コンデンサ MC21 によりリップルが除去されて平滑化され、コンパレータ MIC21 のグランド端子である GND 端子は、グランド (GND) と接地されている。

【0659】

[9-5-2. +24V の停電又は瞬停の監視]

+24V の停電又は瞬停の監視は、上述したように、コンパレータ MIC21 の MIC21A が +24V の監視電圧 V_1 とリファレンス電圧 V_{ref} とを比較することにより行われている。+24V の監視電圧 V_1 が印加されるコンパレータ MIC21 の MIC21A のプラス端子である3番端子は、図 78 に示すように、一端が +24V 電源ラインと電氣的に接続される抵抗 MR21 の他端と、一端がグランド (GND) に接地される抵抗 MR22 の他端と、が電氣的に接続されるとともに抵抗 MR21, MR22 の他端と、一端がグランド (GND) と接地されるコンデンサ MC23 の他端と、が電氣的に接続されている。コンパレータ MIC21 の MIC21A のプラス端子である3番端子に印加される

10

20

30

40

50

+ 24 Vの監視電圧V1は、抵抗MR21, MR22による抵抗比によって+ 24 Vが分圧され、コンデンサMC23によりリップルが除去されて平滑化されている。抵抗MR21, MR22の値は、+ 24 Vが停電又は瞬停した際に、その電圧が+ 24 Vから落ち始めて予め設定した停電検知電圧V1pf(本実施形態では、21.40 Vに設定されている。)となったときに、+ 24 Vの監視電圧V1がリファレンス電圧Vrefと同値になるように設定されている。

【0660】

コンパレータMIC21のMIC21Aの出力端子である1番端子は、オープンコレクタ出力となっており、一端が+ 5 V電源ラインと電氣的に接続されるプルアップ抵抗MR23の他端と電氣的に接続されるとともに、一端がグランド(GND)と接地されるコンデンサMC24の他端と電氣的に接続されてDタイプフリップフロップMIC22のプリセット端子であるPR端子と電氣的に接続されている。コンデンサMC24は、ローパスフィルタとしての役割を担っている。

10

【0661】

+ 24 Vの電圧が停電検知電圧V1pfより大きいときには、+ 24 Vの監視電圧V1がリファレンス電圧Vrefより大きくなり、コンパレータMIC21のMIC21Aの出力端子である1番端子に印加される電圧は、プルアップ抵抗MR23により+ 5 V側に引き上げられ、論理がHIとなった信号がDタイプフリップフロップMIC22のプリセット端子であるPR端子に入力される。

【0662】

一方、+ 24 Vの電圧が停電検知電圧V1pfより小さいときには、+ 24 Vの監視電圧V1がリファレンス電圧Vrefより小さくなり、コンパレータMIC21のMIC21Aの出力端子である1番端子に印加される電圧は、グランド(GND)側に引き下げられ、論理がLOWとなった信号がDタイプフリップフロップMIC22のプリセット端子であるPR端子に入力される。

20

【0663】

[9 - 5 - 3 . + 12 Vの停電又は瞬停の監視]

+ 12 Vの停電又は瞬停の監視は、上述したように、コンパレータMIC21のMIC21Bが+ 12 Vの監視電圧V2とリファレンス電圧Vrefとを比較することにより行われている。+ 12 Vの監視電圧V2が印加されるコンパレータMIC21のMIC21Bのプラス端子である5番端子は、図78に示すように、一端が+ 12 V電源ラインと電氣的に接続される抵抗MR24の他端と、一端がグランド(GND)に接地される抵抗MR25の他端と、が電氣的に接続されるとともに抵抗MR24, MR25の他端と、一端がグランド(GND)と接地されるコンデンサMC25の他端と、が電氣的に接続されている。コンパレータMIC21のMIC21Bのプラス端子である5番端子に印加される+ 12 Vの監視電圧V2は、抵抗MR24, MR25による抵抗比によって+ 12 Vが分圧され、コンデンサMC25によりリップルが除去されて平滑化されている。抵抗MR24, MR25の値は、+ 12 Vが停電又は瞬停した際に、その電圧が+ 12 Vから落ち始めて予め設定した停電検知電圧V2pf(本実施形態では、10.47 Vに設定されている。)となったときに、+ 12 Vの監視電圧V2がリファレンス電圧Vrefと同値になるように設定されている。

30

40

【0664】

コンパレータMIC21のMIC21Bの出力端子である7番端子は、オープンコレクタ出力となっており、上述したMIC21Aの出力端子である1番端子と電氣的に接続されているため、一端が+ 5 V電源ラインと電氣的に接続されるプルアップ抵抗MR23の他端と電氣的に接続されるとともに、一端がグランド(GND)と接地されるコンデンサMC24の他端と電氣的に接続されてDタイプフリップフロップMIC22のプリセット端子であるPR端子と電氣的に接続されている。コンデンサMC24は、上述したように、ローパスフィルタとしての役割を担っている。

【0665】

50

+ 12 Vの電圧が停電検知電圧V2 p fより大きいときには、+ 12 Vの監視電圧V2 がリファレンス電圧V r e fより大きくなり、コンパレータM I C 2 1のM I C 2 1 Bの出力端子である7番端子に印加される電圧は、プルアップ抵抗M R 2 3により+ 5 V側に引き上げられ、論理がH Iとなった信号がDタイプフリップフロップM I C 2 2のプリセット端子であるP R端子に入力される。

【0666】

一方、+ 12 Vの電圧が停電検知電圧V2 p fより小さいときには、+ 12 Vの監視電圧V2 がリファレンス電圧V r e fより小さくなり、コンパレータM I C 2 1のM I C 2 1 Bの出力端子である7番端子に印加される電圧は、グランド(G N D)側に引き下げられ、論理がL O Wとなった信号がDタイプフリップフロップM I C 2 2のプリセット端子であるP R端子に入力される。

10

【0667】

[9 - 5 - 4 . 停電予告信号の出力]

DタイプフリップフロップM I C 2 2は、クロック入力端子である1 C K端子に入力されるクロック信号のエッジの変化により、D入力端子である1 D端子に入力される信号の値(論理)を記憶し、この記憶値(論理)を、出力端子である1 Q端子から出力するとともに、その記憶値(論理)を反転させた値を、出力端子である負論理1 Q端子から出力する。また、DタイプフリップフロップM I C 2 2は、クリア端子であるC L R端子に論理がL O Wとなった信号が入力されると、ラッチ状態を解除してプリセット端子であるP R端子に入力されている信号の論理を反転させた信号を出力端子である1 Q端子から出力する(このとき、1 Qから出力される信号の論理を反転させた信号、つまりプリセット端子であるP R端子に入力されている信号の論理と同一の論理となった信号を負論理1 Q端子から出力する)一方、クリア端子であるC L R端子に論理がH Iとなった信号が入力されると、ラッチ状態をセットする。また、DタイプフリップフロップM I C 2 2は、クリア端子であるC L R端子に論理がH Iとなった信号が入力されてラッチ状態をセットするようになっている際に、プリセット端子であるP R端子に論理がL O Wとなった信号が入力されると、論理をH Iとする信号を出力端子である1 Q端子から出力する状態を維持する(このとき、1 Qから出力される信号の論理を反転させた信号を負論理1 Q端子から出力する状態を維持する)。

20

【0668】

DタイプフリップフロップM I C 2 2は、本実施形態において、D入力端子である1 D端子、及びクロック入力端子である1 C K端子は、グランド(G N D)とそれぞれ接地されているため、クロック入力端子である1 C K端子に入力されるクロック信号のエッジの変化がなく、D入力端子である1 D端子に入力される信号の値(論理)を記憶して出力端子である1 Q端子から出力することがないように回路構成されている。DタイプフリップフロップM I C 2 2は、プリセット端子であるP R端子に、上述したように、+ 24 Vの停電又は瞬停の監視を行うコンパレータM I C 2 1のM I C 2 1 Aの出力端子である1番端子からの信号と、+ 12 Vの停電又は瞬停の監視を行うコンパレータM I C 2 1のM I C 2 1 Bの出力端子である7番端子からの信号と、が入力され、これらの信号に基づいて、出力端子である1 Q端子から信号を出力する。なお、電源端子であるV c c端子は、一端がグランド(G N D)と接地されるコンデンサM C 2 2の他端と電氣的に接続されており、DタイプフリップフロップM I C 2 2の電源端子であるV c c端子に印加される+ 5 Vは、コンデンサM C 2 2によりリップルが除去されて平滑化され、接地端子であるG N D端子は、グランド(G N D)と接地され、出力端子である1 Q端子の論理を反転する負論理1 Q端子は外部と電氣的に未接続の状態となっている。

30

40

【0669】

DタイプフリップフロップM I C 2 2は、本実施形態において、クリア端子であるC L R端子に主制御M P U 1 3 1 0 aからの停電クリア信号がリセット機能付き主制御出力回路1 3 1 0 c aを介して入力されている。この停電クリア信号は、主制御M P U 1 3 1 0 aが行う後述する主制御側電源投入時処理において、出力開始されて所定時間経過後に停

50

止されるようになっている。CLR端子は負論理入力であるため、主制御MPU1310aからの停電クリア信号は、リセット機能付き主制御出力回路1310caを介してその論理がLOWとなってCLR端子に入力される。DタイプフリップフロップMIC22は、CLR端子に停電クリア信号が入力されると、ラッチ状態を解除するようになっており、このとき、プリセット端子であるPR端子に入力された論理を反転して出力端子である1Q端子から出力する。

【0670】

一方、主制御MPU1310aからの停電クリア信号の出力が停止されると、リセット機能付き主制御出力回路1310caを介してその論理がHIとなってCLR端子に入力される。DタイプフリップフロップMIC22は、CLR端子に停電クリア信号が入力されないときには、ラッチ状態をセットするようになっており、PR端子に論理がLOWとなって入力された状態をラッチする。

10

【0671】

DタイプフリップフロップMIC22の出力端子である1Q端子は、主制御入力回路1310bを介して主制御MPU1310aの入力ポートPAの入力端子PA1と電氣的に接続され、DタイプフリップフロップMIC22の出力端子である1Q端子から出力される信号が停電予告信号として主制御MPU1310aの入力ポートPAの入力端子PA1に入力されるようになっている。また、DタイプフリップフロップMIC22の出力端子である1Q端子は、リセット機能なし主制御出力回路1310cbと電氣的に接続され、DタイプフリップフロップMIC22の出力端子である1Q端子から出力される信号をリセット機能なし主制御出力回路1310cbから払出制御基板951に払出停電予告信号として出力するとともに、周辺制御基板1510に周辺停電予告信号として出力する。

20

【0672】

DタイプフリップフロップMIC22の出力端子である1Q端子と、主制御MPU1310aの入力ポートPAの入力端子PA1と、を電氣的に接続する主制御入力回路1310bは、図78に示すように、DタイプフリップフロップMIC22の出力端子である1Q端子が、一端が+5V電源ラインと電氣的に接続される抵抗MR26の他端と電氣的に接続されるとともに抵抗MR27を介してトランジスタMTR20のベース端子と電氣的に接続されている。トランジスタMTR20のベース端子は、抵抗MR27と電氣的に接続されるほかに、一端がグランド(GND)と接地される抵抗MR28の他端と電氣的に接続されている。トランジスタMTR20のエミッタ端子は、グランド(GND)と接地され、トランジスタMTR20のコレクタ端子は、一端が+5V電源ラインと電氣的に接続される抵抗MR29の他端と電氣的に接続されるとともに非反転バッファICMIC23(非反転バッファICMIC23は、8つの非反転バッファ回路を備えており、その1つ(MIC23A)に入力された信号波形の論理を反転させることなく整形して出力する。)を介して主制御MPU1310aの入力ポートPAの入力端子PA1と電氣的に接続されている。

30

【0673】

抵抗MR27、MR28、及びトランジスタMTR20から構成される回路は、DタイプフリップフロップMIC22の出力端子である1Q端子から出力される信号によりON/OFFするスイッチ回路である。

40

【0674】

DタイプフリップフロップMIC22の出力端子である1Q端子から出力される信号の論理がLOWであるときには、トランジスタMTR20のベース端子に印加される電圧がグランド(GND)側に引き下げられてトランジスタMTR20がOFFし、スイッチ回路もOFFすることとなる。一方、DタイプフリップフロップMIC22の出力端子である1Q端子から出力される信号の論理がHIであるときには、トランジスタMTR20のベース端子に印加される電圧が+5V側に引き上げられてトランジスタMTR20がONし、スイッチ回路もONすることとなる。

【0675】

50

+ 24 Vの電圧が停電検知電圧V1pfより大きいという条件、及び+ 12 Vの電圧が停電検知電圧V2pfより大きいという条件の両方の条件が成立したときには、論理がHIとなった信号がDタイプフリップフロップMIC22のプリセット端子であるPR端子に入力されるため、DタイプフリップフロップMIC22の出力端子である1Q端子から出力される信号がその論理がLOWとなってトランジスタMTR20のベース端子に入力されることでトランジスタMTR20がOFFする。これにより、トランジスタMTR20のコレクタ端子に印加される電圧が抵抗MR29により+ 5 V側に引き上げられて非反転バッファICMIC23を介して論理がHIとなった停電予告信号が主制御MPU1310aの入力ポートPAの入力端子PA1に入力される。

【0676】

一方、+ 24 Vの電圧が停電検知電圧V1pfより小さいという条件、及び+ 12 Vの電圧が停電検知電圧V2pfより小さいという条件のうち、いずれか一方の条件が成立したときには、論理がLOWとなった信号がDタイプフリップフロップMIC22のプリセット端子であるPR端子に入力されるため、DタイプフリップフロップMIC22の出力端子である1Q端子から出力される信号がその論理がHIとなってトランジスタMTR20のベース端子に入力されることでトランジスタMTR20がONする。これにより、トランジスタMTR20のコレクタ端子に印加される電圧がグランド(GND)側に引き下げられて非反転バッファICMIC23を介して論理がLOWとなった停電予告信号が主制御MPU1310aの入力ポートPAの入力端子PA1に入力される。

【0677】

また、DタイプフリップフロップMIC22の出力端子である1Q端子から出力される信号を払出制御基板951に払出停電予告信号として出力するリセット機能なし主制御出力回路1310cbは、図78に示すように、オープンコレクタ出力タイプとして回路構成されており、DタイプフリップフロップMIC22の出力端子である1Q端子が上述した主制御入力回路1310bの抵抗MR26と電氣的に接続されて抵抗MR30を介して前段のトランジスタMTR21のベース端子と電氣的に接続されている。前段のトランジスタMTR21のベース端子は、抵抗MR30と電氣的に接続されるほかに、一端がグランド(GND)と接地される抵抗MR31の他端と電氣的に接続されている。前段のトランジスタMTR21のエミッタ端子は、グランド(GND)と接地され、前段のトランジスタMTR21のコレクタ端子は、一端が+ 5 V電源ラインと電氣的に接続される抵抗MR32の他端と電氣的に接続されるとともに抵抗MR33を介して後段のトランジスタMTR22のベース端子と電氣的に接続されている。後段のトランジスタMTR22のベース端子は、抵抗MR33と電氣的に接続されるほかに、一端がグランド(GND)と接地される抵抗MR34の他端と電氣的に接続されている。後段のトランジスタMTR22のエミッタ端子は、グランド(GND)と接地され、後段のトランジスタMTR22のコレクタ端子は、一端がグランド(GND)と接地されるコンデンサMC26の他端と電氣的に接続され、そして配線(ハーネス)を介して払出制御基板951と電氣的に接続されている。なお、後段のトランジスタMTR22のコレクタ端子は、配線(ハーネス)を介して、払出制御基板951と電氣的に接続されると、払出制御基板951における図70に示した払出制御部952の払出制御入力回路952bにおいて、一端が+ 12 V電源ラインと電氣的に接続される図示しないプルアップ抵抗の他端と電氣的に接続されるとともに図70に示した払出制御MPU952aの所定の入力ポートの入力端子と電氣的に接続される。

【0678】

抵抗MR30, MR31、及び前段のトランジスタMTR21から構成される回路は前段のスイッチ回路であり、抵抗MR33, MR34、及び後段のトランジスタMTR22から構成される回路は後段のスイッチ回路であり、DタイプフリップフロップMIC22の出力端子である1Q端子から出力される信号によりON/OFFするものである。

【0679】

DタイプフリップフロップMIC22の出力端子である1Q端子から出力される信号の

10

20

30

40

50

論理がLOWであるときには、前段のトランジスタMTR21のベース端子に印加される電圧がグランド(GND)側に引き下げられて前段のトランジスタMTR21がOFFし、前段のスイッチ回路もOFFすることとなり、後段のトランジスタMTR22のベース端子に印加される電圧である、前段のトランジスタMTR21のコレクタ端子に印加される電圧が抵抗MR32により+5V側に引き上げられることで後段のトランジスタMTR22がONし、後段のスイッチ回路もONすることとなる。一方、DタイプフリップフロップMIC22の出力端子である1Q端子から出力される信号の論理がHIであるときには、トランジスタMTR21のベース端子に印加される電圧が+5V側に引き上げられてトランジスタMTR21がONし、前段のスイッチ回路もONすることとなり、後段のトランジスタMTR22のベース端子に印加される電圧である、前段のトランジスタMTR21のコレクタ端子に印加される電圧がグランド(GND)側に引き下げられることで後段のトランジスタMTR22がOFFし、後段のスイッチ回路もOFFすることとなる。

10

【0680】

+24Vの電圧が停電検知電圧V1pfより大きいという条件、及び+12Vの電圧が停電検知電圧V2pfより大きいという条件の両方の条件が成立したときには、論理がHIとなった信号がDタイプフリップフロップMIC22のプリセット端子であるPR端子に入力されるため、DタイプフリップフロップMIC22の出力端子である1Q端子から出力される信号がその論理がLOWとなって前段のトランジスタMTR21のベース端子に入力されることで前段のトランジスタMTR21がOFFする。これにより、前段のトランジスタMTR21のコレクタ端子に印加される電圧が抵抗MR32により+5V側に引き上げられて後段のトランジスタMTR22のベース端子に印加されることで後段のトランジスタMTR22がONする。これにより、後段のトランジスタMTR22のコレクタ端子に印加される電圧が配線(ハーネス)を介して払出制御基板951においてグランド(GND)側に引き下げられることで論理がLOWとなった払出停電予告信号が払出制御基板951に入力される。

20

【0681】

一方、+24Vの電圧が停電検知電圧V1pfより小さいという条件、及び+12Vの電圧が停電検知電圧V2pfより小さいという条件のうち、いずれか一方の条件が成立したときには、論理がLOWとなった信号がDタイプフリップフロップMIC22のプリセット端子であるPR端子に入力されるため、DタイプフリップフロップMIC22の出力端子である1Q端子から出力される信号がその論理がHIとなって前段のトランジスタMTR21のベース端子に入力されることで前段のトランジスタMTR21がONする。これにより、前段のトランジスタMTR21のコレクタ端子に印加される電圧がグランド(GND)に引き下げられて後段のトランジスタMTR22のベース端子に印加されることで後段のトランジスタMTR22がOFFする。これにより、後段のトランジスタMTR22のコレクタ端子に印加される電圧が配線(ハーネス)を介して払出制御基板951における払出制御部952の払出制御入力回路952bにおいてプルアップ抵抗により+12V側に引き上げられることで論理がHIとなった払出停電予告信号が払出制御基板951に入力される。

30

【0682】

また、DタイプフリップフロップMIC22の出力端子である1Q端子から出力される信号を周辺制御基板1510に周辺停電予告信号として出力するリセット機能なし主制御出力回路1310cbは、図78に示すように、オープンコレクタ出力タイプとして回路構成されており、DタイプフリップフロップMIC22の出力端子である1Q端子が上述した主制御入力回路1310bの抵抗MR26と電氣的に接続されて抵抗MR35を介してトランジスタMTR23のベース端子と電氣的に接続されている。トランジスタMTR23のベース端子は、抵抗MR35と電氣的に接続されるほかに、一端がグランド(GND)と接地される抵抗MR36の他端と電氣的に接続されている。トランジスタMTR23のエミッタ端子は、グランド(GND)と接地され、トランジスタMTR23のコレクタ端子は、配線(ハーネス)を介して周辺制御基板1510と電氣的に接続されている。

40

50

なお、トランジスタMTR23のコレクタ端子は、配線（ハーネス）を介して周辺制御基板1510と電氣的に接続されると、図72に示した周辺制御基板1510における周辺制御部1511の図示しない周辺制御入力回路において、一端が+12V電源ラインと電氣的に接続される図示しないプルアップ抵抗の他端と電氣的に接続されるとともに図72に示した周辺制御MPU1511aの所定の入力ポートの入力端子と電氣的に接続される。

【0683】

抵抗MR35、MR36、及びトランジスタMTR23から構成される回路は、DタイプフリップフロップMIC22の出力端子である1Q端子から出力される信号によりON/OFFするスイッチ回路である。

【0684】

DタイプフリップフロップMIC22の出力端子である1Q端子から出力される信号の論理がLOWであるときには、トランジスタMTR23のベース端子に印加される電圧がグランド（GND）側に引き下げられてトランジスタMTR23がOFFし、スイッチ回路もOFFすることとなる。一方、DタイプフリップフロップMIC22の出力端子である1Q端子から出力される信号の論理がHIであるときには、トランジスタMTR23のベース端子に印加される電圧が+5V側に引き上げられてトランジスタMTR23がONし、スイッチ回路もONすることとなる。

【0685】

+24Vの電圧が停電検知電圧V1pfより大きいという条件、及び+12Vの電圧が停電検知電圧V2pfより大きいという条件の両方の条件が成立したときには、論理がHIとなった信号がDタイプフリップフロップMIC22のプリセット端子であるPR端子に入力されるため、DタイプフリップフロップMIC22の出力端子である1Q端子から出力される信号がその論理がLOWとなってトランジスタMTR23のベース端子に入力されることでトランジスタMTR23がOFFする。これにより、トランジスタMTR23のコレクタ端子に印加される電圧が配線（ハーネス）を介して周辺制御基板1510における周辺制御部1511の払出制御入力回路においてプルアップ抵抗により+12V側に引き上げられることで論理がHIとなった周辺停電予告信号が周辺制御基板1510に入力される。

【0686】

一方、+24Vの電圧が停電検知電圧V1pfより小さいという条件、及び+12Vの電圧が停電検知電圧V2pfより小さいという条件のうち、いずれか一方の条件が成立したときには、論理がLOWとなった信号がDタイプフリップフロップMIC22のプリセット端子であるPR端子に入力されるため、DタイプフリップフロップMIC22の出力端子である1Q端子から出力される信号がその論理がHIとなってトランジスタMTR23のベース端子に入力されることでトランジスタMTR23がONする。これにより、トランジスタMTR23のコレクタ端子に印加される電圧が配線（ハーネス）を介して周辺制御基板1510においてグランド（GND）側に引き下げられることで論理がLOWとなった周辺停電予告信号が周辺制御基板1510に入力される。

【0687】

このように、DタイプフリップフロップMIC22の出力端子である1Q端子から出力される信号を主制御MPU1310aに停電予告信号として伝える主制御入力回路1310bと、DタイプフリップフロップMIC22の出力端子である1Q端子から出力される信号を周辺制御基板1510に周辺停電予告信号として出力するリセット機能なし主制御出力回路1310cbと、にはトランジスタがそれぞれ1つであり、主制御MPU1310aに入力される停電予告信号と周辺制御基板1510に入力される周辺停電予告信号との論理が同一論理となっているのに対して、DタイプフリップフロップMIC22の出力端子である1Q端子から出力される信号を払出制御基板951に払出停電予告信号として出力するリセット機能なし主制御出力回路1310cbにはトランジスタが前段と後段との2つであり、払出停電予告信号の論理は、主制御MPU1310aに入力される停電予告信号の論理と周辺制御基板1510に入力される周辺停電予告信号の論理とを反転させ

10

20

30

40

50

た論理となっており、停電予告信号の論理及び周辺停電予告信号の論理と異なっている。

【0688】

また、主制御入力回路1310bのトランジスタMTR20のコレクタ端子は、一端が+5V電源ラインと電氣的に接続される抵抗MR29の他端と電氣的に接続されるとともに非反転バッファICMIC23を介して主制御MPU1310aの入力ポートPAの入力端子PA1と電氣的に接続されているのに対して、リセット機能なし主制御出力回路1310cbの後段のトランジスタMTR22のコレクタ端子は、配線(ハーネス)を介して、払出制御基板951における払出制御部952の払出制御入力回路952bにおいて、一端が+12V電源ラインと電氣的に接続されるプルアップ抵抗の他端と電氣的に接続されているとともに、リセット機能なし主制御出力回路1310cbのトランジスタMTR23のコレクタ端子は、配線(ハーネス)を介して、周辺制御基板1510における周辺制御部1511の払出制御入力回路において、一端が+12V電源ラインと電氣的に接続されるプルアップ抵抗と電氣的に接続されている。これは、主制御入力回路1310bのトランジスタMTR20のコレクタ端子と主制御MPU1310aの入力ポートPAの入力端子PA1との端子間においては、主制御入力回路1310bのトランジスタMTR20と主制御MPU1310aとが主制御基板1310に実装されているため、主制御MPU1310aの制御基準電圧である+5Vを用いた停電予告信号の論理(ON/OFF信号)によって停電予告を行うのに対して、主制御基板1310と払出制御基板951との基板間、及び主制御基板1310と周辺制御基板1510との基板間においては、基板間を電氣的に接続する配線(ハーネス)に侵入するノイズの影響を抑えるために、主制御MPU1310a、払出制御MPU952a、及び周辺制御MPU1511aの制御基準電圧である+5Vよりも高い電圧である+12Vを用いた停電予告信号の論理(ON/OFF信号)によって停電予告を行っている。

【0689】

[9-6. 主制御MPUへの各種入出力信号]

次に、主制御MPU1310aへの各種入出力信号について、図77を参照して説明する。主制御MPU1310aのシリアル入力ポートのシリアルデータ入力端子であるRXA端子は、図69に示した払出制御基板951からのシリアルデータが主制御入力回路1310bを介して払主シリアルデータ受信信号として受信される。一方、主制御MPU1310aのシリアル出力ポートのシリアルデータ出力端子であるTXA端子及びTXB端子は、TXA端子から、払出制御基板951に送信するシリアルデータを払主シリアルデータ送信信号としてリセット機能なし主制御出力回路1310cbに送信してリセット機能なし主制御出力回路1310cbから払出制御基板951に払主シリアルデータ送信信号を送信し、TXB端子から、図69に示した周辺制御基板1510に送信するシリアルデータを主周シリアルデータ送信信号としてリセット機能なし主制御出力回路1310cbに送信してリセット機能なし主制御出力回路1310cbから周辺制御基板1510に主周シリアルデータ送信信号を送信する。

【0690】

主制御MPU1310aの所定の入力ポートの各入力端子には、上述した操作信号(RAMクリア信号)が入力されるほかに、例えば、上述した払主シリアルデータ受信信号の正常受信完了の旨を伝える払出制御基板951からの払主ACK信号が主制御入力回路1310bを介して入力されたり、図69に示した第一始動口センサ4002等の各種スイッチからの検出信号が主制御入力回路1310bを介してそれぞれ入力されたり等する。

【0691】

一方、主制御MPU1310aの所定の出力ポートの各出力端子からは、例えば、上述した払主シリアルデータ受信信号の正常受信完了の旨を伝える払主ACK信号をリセット機能付き主制御出力回路1310caに出力してリセット機能付き主制御出力回路1310caから払主ACK信号を払出制御基板951に出力したり、図69に示した、始動口ソレノイド2107に対して、リセット機能付き主制御出力回路1310caに駆動信号を出力してリセット機能付き主制御出力回路1310caから主制御ソレノイド駆動回路

10

20

30

40

50

1310dを介して始動口ソレノイド2107に駆動信号を出力したり、図69に示した第一特別図柄表示器1403等の各種表示器に対して、リセット機能付き主制御出力回路1310caにそれぞれ駆動信号を出力してリセット機能付き主制御出力回路1310caから各種表示器に駆動信号をそれぞれ出力したり、遊技に関する各種情報（遊技情報）をリセット機能付き主制御出力回路1310caに出力してリセット機能付き主制御出力回路1310caから遊技に関する各種情報（遊技情報）を払出制御基板951に出力したり等する。

【0692】

[9-7.主制御基板と周辺制御基板との基板間の通信用インターフェース回路]

次に、主制御基板1310と周辺制御基板1510との基板間の通信用インターフェース回路について、図79を参照して説明する。主制御基板1310は、図75に示した電源基板931からの+12Vが払出制御基板951を介して供給され、+5V作成回路1310gは、この+12Vから主制御MPU1310aの制御基準電圧である+5Vを作成している。主制御基板1310から周辺制御基板1510へ送信される主周シリアルデータ送信信号は、主制御基板1310と周辺制御基板1510との基板間を電氣的に接続する配線（ハーネス）に侵入するノイズの影響を抑えるために、主制御MPU1310aの制御基準電圧である+5Vよりも高い電圧である+12Vを用いて送信されることによってその信頼性が高められている。

【0693】

具体的には、主制御基板1310は、リセット機能なし主制御出力回路1310cbを通信用インターフェース回路として機能させており、通信用インターフェース回路は、抵抗MR50、抵抗MR51、MR52、及びトランジスタMT50を主として構成されている。これに対して、周辺制御基板1510には、通信用インターフェース回路として、ダイオードAD10、電解コンデンサAC10（本実施形態では、静電容量：47μF）、フォトブラAIC10（赤外LEDとフォトICとが内蔵されて構成されている。）を主として構成されている。

【0694】

主制御基板1310のダイオードMD50のアノード端子には、電源基板931から供給される+12Vが払出制御基板951を介して印加され、ダイオードMD50のカソード端子には、マイナス端子がグランド（GND）と接地される電解コンデンサMC50（本実施形態では、静電容量：220マイクロファラッド（μF））のプラス端子と電氣的に接続されている。ダイオードMD50のカソード端子は、電解コンデンサMC50のプラス端子と電氣的に接続されるほかに、配線（ハーネス）を介して、周辺制御基板1510のフォトブラAIC10のアノード端子（1番端子）と電氣的に接続されている。これにより、例えば停電又は瞬停が発生することにより、電源基板931からの電力が払出制御基板951を介して主制御基板1310に供給されなくなった場合には、電解コンデンサMC50に充電された電荷が+12Vとして主制御基板1310から周辺制御基板1510のフォトブラAIC10のアノード端子に印加し続けることができるようになっている。

【0695】

このように、主制御MPU1310aの電源端子であるVDD端子には、停電又は瞬停が発生した場合に、図77に示した電解コンデンサMC2（本実施形態では、静電容量：470μF）に充電された電荷が+5Vとして印加されるようになっているため、主制御MPU1310aに内蔵される主周シリアル送信ポート1310aeは、少なくとも、その送信バッファレジスタ1310aebに主制御CPUコア1310aaがセットしたコマンドをシリアル管理部1310aecにより送信シフトレジスタ41aeaに転送して送信シフトレジスタ1310aeaから主周シリアルデータとして送信完了することができる。

【0696】

主制御基板1310から周辺制御基板1510へ送信される主周シリアルデータ送信信

10

20

30

40

50

号は、上述したように、主制御基板 1 3 1 0 と周辺制御基板 1 5 1 0 との基板間を電氣的に接続する配線（ハーネス）に侵入するノイズの影響を抑えるために、主制御 M P U 1 3 1 0 a の制御基準電圧である + 5 V よりも高い電圧である + 1 2 V を用いて送信されることによってその信頼性が高められている。

【 0 6 9 7 】

そこで、本実施形態では、停電又は瞬停が発生した場合に、電解コンデンサ M C 5 0 に充電された電荷が + 1 2 V として主制御基板 1 3 1 0 から周辺制御基板 1 5 1 0 のフォトカプラ A I C 1 0 のアノード端子に印加されるようになっていたため、主制御 M P U 1 3 1 0 a に内蔵される主周シリアル送信ポート 1 3 1 0 a e は、その送信バッファレジスタ 1 3 1 0 a e b に主制御 C P U コア 1 3 1 0 a a がセットしたコマンドをシリアル管理部 1 3 1 0 a e c により送信シフトレジスタ 4 1 a e a に転送して送信シフトレジスタ 1 3 1 0 a e a から主周シリアルデータとして送信すると、トランジスタ M T R 5 0 のコレクタ端子から + 1 2 V により論理を H I とする主周シリアルデータ送信信号を送信することができるようになっている。

10

【 0 6 9 8 】

なお、本実施形態では、主制御 M P U 1 3 1 0 a に内蔵される主周シリアル送信ポート 1 3 1 0 a e の送信バッファレジスタ 1 3 1 0 a e b の記憶容量が 3 2 バイトを有しており、また 1 パケットが 3 バイトのデータから構成されているため、送信バッファレジスタ 1 3 1 0 a e b に最大で 1 0 パケット分のデータが記憶されるようになっている。また、本実施形態では、主制御 M P U 1 3 1 0 a から送信される主周シリアルデータの転送ビットレートが 1 9 2 0 0 b p s に設定されている。

20

【 0 6 9 9 】

フォトカプラ A I C 1 0 のカソード端子（3 番端子）は、抵抗 A R 1 0、そしてその配線（ハーネス）を介して、主制御基板 1 3 1 0 のトランジスタ M T R 5 0 のコレクタ端子と電氣的に接続されている。周辺制御基板 1 5 1 0 の抵抗 A R 1 0 は、フォトカプラ A I C 1 0 の内蔵赤外 L E D に流れる電流を制限するための制限抵抗である。

【 0 7 0 0 】

図 7 7 に示した主制御 M P U 1 3 1 0 a から主周シリアルデータ送信信号を出力する T X B 端子は、一端が + 5 V 電源ラインと電氣的に接続される抵抗 M R 5 0 の他端と電氣的に接続されるとともに抵抗 M R 5 1 を介してトランジスタ M T R 5 0 のベース端子と電氣的に接続されている。トランジスタ M T R 5 0 のベース端子は、抵抗 M R 5 1 と電氣的に接続されるほかに、一端がグランド（G N D）と接地される抵抗 M R 5 2 の他端と電氣的に接続されている。トランジスタ M T R 5 0 のエミッタ端子は、グランド（G N D）と接地されている。

30

【 0 7 0 1 】

抵抗 M R 5 1、M R 5 2、及びトランジスタ M T R 5 0 から構成される回路はスイッチ回路であり、主周シリアルデータ送信信号の論理が H I であるときには、トランジスタ M T R 5 0 のベース端子に印加される電圧がグランド（G N D）側に引き下げられてトランジスタ M T R 5 0 が O F F し、スイッチ回路も O F F することとなる。これにより、周辺制御基板 1 5 1 0 のフォトカプラ A I C 1 0 の内蔵赤外 L E D に順方向の電流が流れないため、フォトカプラ A I C 1 0 が O F F する。一方、主周シリアルデータ送信信号の論理が L O W であるときには、トランジスタ M T R 5 0 のベース端子に印加される電圧が抵抗 M R 5 0 により + 5 V 側に引き上げられてトランジスタ M T R 5 0 が O N し、スイッチ回路も O N することとなる。これにより、周辺制御基板 1 5 1 0 のフォトカプラ A I C 1 0 の内蔵赤外 L E D に順方向の電流が流れるため、フォトカプラ A I C 1 0 が O N する。

40

【 0 7 0 2 】

周辺制御基板 1 5 1 0 のダイオード A D 1 0 のアノード端子には、電源基板 9 3 1 から供給される + 5 V が枠周辺中継端子板 8 6 8 を介して印加されて、ダイオード A D 1 0 のカソード端子が、マイナス端子がグランド（G N D）と接地される電解コンデンサ A C 1 0 のプラス端子と電氣的に接続されている。ダイオード A D 1 0 のカソード端子は、電解

50

コンデンサ A C 1 0 のプラス端子と電氣的に接続されるほかに、フォトカプラ A I C 1 0 の電源端子である V c c 端子（6 番端子）と電氣的に接続されている。フォトカプラ A I C 1 0 のエミッタ端子（4 番端子）は、グランド（G N D）と接地され、フォトカプラ A I C 1 0 のコレクタ端子（5 番端子）は、電解コンデンサ A C 1 0 のプラス端子と電氣的に接続されるプルアップ抵抗 A R 1 1 により + 5 V 側に引き上げられて周辺制御 M P U 1 5 1 1 a の主制御基板用シリアル I / O ポートの入力端子と電氣的に接続されている。フォトカプラ A I C 1 0 が O N / O F F することによりフォトカプラ A I C 1 0 のコレクタ端子から出力される信号の論理が変化し、その信号が主周シリアルデータ送信信号として周辺制御 M P U 1 5 1 1 a の主制御基板用シリアル I / O ポートの入力端子に入力される。

【 0 7 0 3 】

10

これにより、上述したように、例えば停電又は瞬停が発生することにより、電源基板 9 3 1 から供給される + 5 V が枠周辺中継端子板 8 6 8 を介して周辺制御基板 1 5 1 0 に供給されなくなった場合には、電解コンデンサ A C 1 0 に充電された電荷が + 5 V としてフォトカプラ A I C 1 0 の V c c 端子に印加し続けることができるようになっている。電又は瞬停が発生した際に、電解コンデンサ A C 1 0 からの + 5 V が印加されることにより、主制御 M P U 1 3 1 0 a の T X B 端子から周辺制御基板 1 5 1 0 へ送信される主周シリアルデータ送信信号は、主制御 M P U 1 3 1 0 a に内蔵される主周シリアル送信ポート 1 3 1 0 a e の送信バッファレジスタ 1 3 1 0 a e b にセットされたデータが送信完了することができるようになっており、送信途中の主周シリアルデータ送信信号、つまり主周シリアルデータが寸断されることなく、また欠落されることなく周辺制御基板 1 5 1 0 で確実に受信されるようになっている。

20

【 0 7 0 4 】

主制御 M P U 1 3 1 0 a の T X B 端子から周辺制御基板 1 5 1 0 へ送信される主周シリアルデータ送信信号の論理が H I であるときには、トランジスタ M T R 5 0 のベース端子に印加される電圧がグランド（G N D）側に引き下げられてトランジスタ M T R 5 0 が O F F することでフォトカプラ A I C 1 0 が O F F するようになっているため、フォトカプラ A I C 1 0 のコレクタ端子に印加される電圧がプルアップ抵抗 A R 1 1 により + 5 V 側に引き上げられて論理が H I となった主周シリアルデータ送信信号が周辺制御 M P U 1 5 1 1 a の主制御基板用シリアル I / O ポートの入力端子に入力される一方、主制御 M P U 1 3 1 0 a の T X B 端子から周辺制御基板 1 5 1 0 へ送信される主周シリアルデータ送信信号の論理が L O W であるときには、トランジスタ M T R 5 0 のベース端子に印加される電圧が抵抗 M R 5 0 により + 5 V 側に引き上げられてトランジスタ M T R 5 0 が O N することでフォトカプラ A I C 1 0 が O N するようになっているため、フォトカプラ A I C 1 0 のコレクタ端子に印加される電圧がグランド（G N D）側に引き下げられて論理が L O W となった主周シリアルデータ送信信号が周辺制御 M P U 1 5 1 1 a の主制御基板用シリアル I / O ポートの入力端子に入力される。このように、フォトカプラ A I C 1 0 のコレクタ端子から出力される主周シリアルデータ送信信号の論理は、主制御 M P U 1 3 1 0 a の T X B 端子から周辺制御基板 1 5 1 0 へ送信される主周シリアルデータ送信信号の論理と、同一の論理となっている。

30

【 0 7 0 5 】

このように、本実施形態では、主制御 M P U 1 3 1 0 a の制御基準電圧である + 5 V が印加される + 5 V 電源ラインと、ダイオード M D 5 0 を介して印加される通信用電圧である + 1 2 V が印加される + 1 2 V 電源ラインと、が停電又は瞬停が発生して制御基準電圧及び通信用電圧が低下した際の対策が施されている。つまり、主制御 M P U 1 3 1 0 a に内蔵される主周シリアル送信ポート 1 3 1 0 a e に対しては、+ 5 V 電源ラインと、主制御フィルタ回路 1 3 1 0 h の電解コンデンサ M C 2 を第 1 の補助電源とする電解コンデンサ M C 2 のプラス端子と、が電氣的に並列接続されることにより、停電又は瞬停が発生して + 5 V 電源ラインから印加される制御基準電圧が低下しても、第 1 の補助電源である主制御フィルタ回路 1 3 1 0 h の電解コンデンサ M C 2 のプラス端子からの制御基準電圧が印加されることによって、制御基準電圧が印加された状態を維持することができるように

40

50

なっているし、抵抗MR50、抵抗MR51、MR52、及びトランジスタMTR50から構成されて通信用インターフェース回路として機能させるリセット機能なし主制御出力回路1310cbに対しては、+12V電源ラインに印加される+12Vが通信用電圧としてダイオードMD50のアノード端子に印加され、このダイオードMD50のカソード端子と、第2の補助電源である電解コンデンサMC50のプラス端子と、が電氣的に並列接続されることにより、停電又は瞬停が発生して+12V電源ラインからダイオードMD50を介して印加される通信用電圧が低下しても、第2の補助電源である電解コンデンサMC50のプラス端子からの通信用電圧が印加されることによって、通信用電圧が印加された状態を維持することができるようになっている。これにより、主制御基板1310から周辺制御基板1510へ送信中のコマンドの寸断を防止することができ、また欠落を防止することができるため、周辺制御基板1510は、送信中のコマンドを確実に受信することができる。したがって、停電の発生直後や瞬停時におけるコマンドの取りこぼしを解消することができる。

10

【0706】

また、主制御MPU1310aに内蔵される主周シリアル送信ポート1310aeの送信バッファレジスタ1310aebにセットされた複数のコマンドを主周シリアルデータとしてすべて、抵抗MR50、抵抗MR51、MR52、及びトランジスタMTR50から構成されて通信用インターフェース回路として機能させるリセット機能なし主制御出力回路1310cbを介して、周辺制御基板1510へ送信完了することができるように、主制御フィルタ回路1310hの電解コンデンサMC2の静電容量として470 μ Fが設定され、電解コンデンサMC50の静電容量として220 μ Fが設定されている。これにより、主制御基板1310から周辺制御基板1510へ送信中に停電又は瞬停が発生しても、送信バッファレジスタ1310aebにセットされた複数のコマンドを主周シリアルデータとしてすべてインターフェース回路として機能させるリセット機能なし主制御出力回路1310cbを介して周辺制御基板1510へ送信完了することができるため、周辺制御基板1510は、送信バッファレジスタ1310aebにセットされた複数のコマンドを寸断することなく、また欠落することなく確実に受信することができる。

20

【0707】

[10. 払出制御基板の回路]

次に、図70に示した払出制御基板951の回路等について、図80～図85を参照して説明する。図80は払出制御部の回路等を示す回路図であり、図81は払出制御入力回路を示す回路図であり、図82は図81の続きを示す回路図であり、図83は払出モータ駆動回路を示す回路図であり、図84はCRユニット入出力回路を示す回路図であり、図85は主制御基板との各種入出力信号、及び外部端子板への各種出力信号を示す入出力図である。まず、払出制御フィルタ回路について説明し、続いて払出制御部の回路、そして主制御基板との各種入出力信号及び外部端子板への各種出力信号について説明する。

30

【0708】

[10-1. 払出制御フィルタ回路]

払出制御フィルタ回路951aは、図80に示すように、払出制御3端子フィルタPIC0を主として構成されている。この払出制御3端子フィルタPIC0は、T型フィルタ回路であり、フェライトで磁気シールドした減衰特性の優れたものである。払出制御3端子フィルタPIC0の1番端子は、図75に示した電源基板931からの+5Vが印加されるとともに、一端がグラウンド(GND)と接地されるコンデンサPC0の他端と電氣的に接続されており、電源基板931からの+5VがコンデンサPC0により、まずリップル(電圧に豊重された交流成分)が除去されて平滑化されている。払出制御3端子フィルタPIC0の2番端子は、グラウンド(GND)と接地され、払出制御3端子フィルタPIC0の3番端子は、ノイズ成分を除去した+5Vを出力している。

40

【0709】

払出制御3端子フィルタPIC0の3番端子は、一端がグラウンド(GND)と接地される、コンデンサPC1、及び電解コンデンサPC2(本実施形態では、静電容量:180

50

マイクロファラッド (μF) の他端とそれぞれ電氣的に接続されることにより、払出制御 3 端子フィルタ P I C 0 の 3 番端子から出力される + 5 V からさらにリップルが除去されて平滑化されている。この平滑化された + 5 V は、後述する、払出制御システムリセット P I C 1 の電源端子、払出制御水晶発振器 P X 0 の電源端子である V C C 端子、払出制御 M P U 9 5 2 a の電源端子である V D D 端子等にそれぞれ印加されている。なお、払出制御 M P U 9 5 2 a の電源端子である V D D 端子には、停電又は瞬停が発生してパチンコ島設備からの電源が遮断された場合に、電解コンデンサ P C 2 に充電された電荷が停電又は瞬停が発生してから約 7 ミリ秒 (m s) という期間に亘って + 5 V として印加されるようになっている。

【 0 7 1 0 】

払出制御 M P U 9 5 2 a の V D D 端子は、一端がグランド (G N D) と接地されるコンデンサ P C 3 の他端と電氣的に接続され、V D D 端子に印加される + 5 V はコンデンサ P C 3 によりさらにリップルが除去されて平滑化されている。払出制御 M P U 9 5 2 a の接地端子である V S S 端子はグランド (G N D) と接地されている。

【 0 7 1 1 】

また、払出制御 M P U 9 5 2 a の V D D 端子は、コンデンサ P C 3 と電氣的に接続されるほかに、ダイオード P D 0 のアノード端子と電氣的に接続されている。ダイオード P D 0 のカソード端子は、払出制御 M P U 9 5 2 a に内蔵されている R A M (払出制御内蔵 R A M) の電源端子である V B B 端子と電氣的に接続されるとともに、一端がグランド (G N D) と接地されるコンデンサ P C 4 の他端と電氣的に接続されている。この払出制御内蔵 R A M の V B B 端子は、ダイオード P D 0 のカソード端子及びコンデンサ P C 4 の他端と電氣的に接続されるほかに、抵抗 P R 0 を介して、図 7 5 に示した電源基板 9 3 1 のキャパシタ B C 1 のプラス端子と電氣的に接続されている。つまり、払出制御フィルタ回路 9 5 1 a によりノイズ成分が除去されて平滑化された + 5 V は、払出制御 M P U 9 5 2 a の V D D 端子に印加されるとともに、ダイオード P D 0 を介して、払出制御内蔵 R A M の V B B 端子と、キャパシタ B C 1 のプラス端子と、に印加されるようになっている。これにより、上述したように、図 7 5 に示した電源基板 9 3 1 の電源作成回路 9 3 5 d で作成される + 5 V が払出制御基板 9 5 1 に供給されなくなった場合には、キャパシタ B C 1 に充電された電荷が払 V B B として払出制御基板 9 5 1 に供給されるようになっているため、払出制御 M P U 9 5 2 a の V D D 端子にはダイオード P D 0 により電流が妨げられて流れず払出制御 M P U 9 5 2 a が作動しないものの、払出制御内蔵 R A M の V B B 端子には払 V B B が印加されることにより記憶内容が保持されるようになっている。このように、この実施の形態にかかるパチンコ機 1 にあって、払出制御内蔵 R A M に対してバックアップ電源を供給するバックアップ電源回路は、上記ダイオード P D 0 と上記キャパシタ B C 1 とによって構成されている。

【 0 7 1 2 】

[1 0 - 2 . 払出制御部の回路]

払出制御部 9 5 2 は、払出制御 M P U 9 5 2 a 、払出制御入力回路 9 5 2 b 、払出制御出力回路 9 5 2 c 、払出モータ駆動回路 9 5 2 d 、 C R ユニット入出力回路 9 5 2 e のほかに、周辺回路として、図 8 0 に示すように、リセット信号を出力する払出制御システムリセット P I C 1 、クロック信号を出力する払出制御水晶発振器 P X 0 (本実施形態では、8 メガヘルツ (M H z)) を主として構成されている。ここでは、まず払出制御システムリセットについて説明し、続いて払出制御水晶発振器、払出制御入力回路、払出モータ駆動回路、C R ユニット入出力回路、そして払出制御 M P U への各種入出力信号について説明する。

【 0 7 1 3 】

[1 0 - 2 - 1 . 払出制御システムリセット]

払出制御フィルタ回路 9 5 1 a によりノイズ成分が除去されて平滑化された + 5 V は、図 8 0 に示すように、払出制御システムリセット P I C 1 の電源端子に印加されている。払出制御システムリセット P I C 1 は、払出制御 M P U 9 5 2 a 及びリセット機能付き払

10

20

30

40

50

出制御出力回路 9 5 2 c a にそれぞれリセットをかけるものであり、遅延回路が内蔵されている。払出制御システムリセット P I C 1 の遅延容量端子には、一端がグランド (G N D) と接地されるコンデンサ P C 5 の他端と電氣的に接続されており、このコンデンサ P C 5 の容量によって遅延回路による遅延時間を設定することができるようになっている。具体的には、払出制御システムリセット P I C 1 は、電源端子に入力された + 5 V がしきい値 (例えば、4 . 2 5 V) に達すると、遅延時間経過後に出力端子からシステムリセット信号を出力する。

【 0 7 1 4 】

払出制御システムリセット P I C 1 の出力端子は、払出制御 M P U 9 5 2 a のリセット端子である S R T 0 端子及びリセット機能付き払出制御出力回路 9 5 2 c a のリセット端子とそれぞれ電氣的に接続されている。出力端子は、オープンコレクタ出力タイプであり、一端が + 5 V 電源ラインと電氣的に接続されるプルアップ抵抗 P R 1 の他端と電氣的に接続されるとともに、一端がグランド (G N D) と接地されるコンデンサ P C 6 の他端と電氣的に接続されている。このコンデンサ P C 6 は、ローパスフィルタとしての役割を担っている。出力端子は、電源端子に入力される電圧がしきい値より大きいときにはプルアップ抵抗 P R 1 により + 5 V 側に引き上げられて論理が H I となり、この論理が払出制御 M P U 9 5 2 a の S R T 0 端子及びリセット機能付き払出制御出力回路 9 5 2 c a のリセット端子にそれぞれ入力される一方、電源端子に入力される電圧がしきい値より小さいときには論理が L O W となり、この論理が払出制御 M P U 9 5 2 a の S R T 0 端子及びリセット機能付き払出制御出力回路 9 5 2 c a のリセット端子にそれぞれ入力される。払出制御 M P U 9 5 2 a の S R T 0 端子及びリセット機能付き払出制御出力回路 9 5 2 c a のリセット端子はそれぞれ負論理入力であるため、電源端子に入力される電圧がしきい値より小さい状態となると、払出制御 M P U 9 5 2 a 及びリセット機能付き払出制御出力回路 9 5 2 c a にリセットがかかる。なお、電源端子は一端がグランド (G N D) と接地されるコンデンサ P C 7 の他端と電氣的に接続されており、電源端子に入力される + 5 V はリップルが除去されて平滑化されている。また、接地端子はグラント (G N D) と接地されており、N C 端子は外部と電氣的に未接続の状態となっている。

【 0 7 1 5 】

[1 0 - 2 - 2 . 払出制御水晶発振器]

払出制御フィルタ回路 9 5 1 a によりノイズ成分が除去されて平滑化された + 5 V は、図 8 0 に示すように、払出制御水晶発振器 P X 0 の電源端子である V C C 端子に入力されている。この V C C 端子は、一端がグランド (G N D) と接地されるコンデンサ P C 8 の他端と電氣的に接続されており、V C C 端子に入力される + 5 V はさらにリップルが除去されて平滑化されている。また、この平滑化された + 5 V は、V C C 端子のほかに、払出制御水晶発振器 P X 0 の出力許可 (O u t p u t E n a b l e) 端子である O E 端子にも印加されている。払出制御水晶発振器 P X 0 は、その O E 端子に + 5 V が印加されることにより、8 M H z のクロック信号を出力端子である O U T 端子から出力する。

【 0 7 1 6 】

払出制御水晶発振器 P X 0 の O U T 端子は、払出制御 M P U 9 5 2 a のクロック端子である M C L K 端子と電氣的に接続されており、8 M H z のクロック信号が払出制御 M P U 9 5 2 a に入力されている。なお、払出制御水晶発振器 P X 0 の接地端子である G N D 端子はグラント (G N D) と接地されている。

【 0 7 1 7 】

[1 0 - 2 - 3 . 払出制御入力回路]

払出制御入力回路 9 5 2 b は、図 7 0 に示した、扉枠開放スイッチ 6 1 8、本体枠開放スイッチ 6 1 9、図 7 5 に示した主制御基板 1 3 1 0 に備える停電監視回路 1 3 1 0 e からの払出停電予告信号が入力される回路、図 7 0 に示したハンドル中継端子板 3 1 5、そして電源基板 9 3 1 を介して満タン検知センサ 2 7 9 からの検出信号が入力される回路、操作スイッチ 9 5 4 からの操作信号が入力される回路等である。まず、扉枠開放スイッチからの検出信号が入力される回路について説明し、続いて本体枠開放スイッチからの検出

信号が入力される回路、停電監視回路からの払出停電予告信号が入力される回路、満タン検知センサからの検出信号が入力される回路、そして操作スイッチからの操作信号が入力される回路について説明する。なお、満タン検知センサ279や、図70に示した、球切れ検知センサ827、払出検知センサ842、回転検知センサ840等の各種検出スイッチは、出力端子がオープンコレクタ出力タイプであるため、各種検出スイッチからの検出信号が入力される回路構成はほぼ同一であるため、ここでは、満タン検知センサからの検出信号が入力される回路について説明する。

【0718】

[10-2-3(a) . 扉枠開放スイッチからの検出信号が入力される回路]

扉枠開放スイッチ618は、常閉形(ノーマルクローズ(NC))を用いており、図1に示した、扉枠3が本体枠4から開放された状態でスイッチがON(導通)し、扉枠3が本体枠4に閉鎖された状態でスイッチがOFF(切断)するようになっている。扉枠開放スイッチ618の2番端子は、グランド(GND)に接地される一方、扉枠開放スイッチ618の1番端子は、一端が+5V電源ラインと電氣的に接続されるプルアップ抵抗PR20の他端と電氣的に接続されるとともに抵抗PR21を介してトランジスタPTR20のベース端子と電氣的に接続されている。トランジスタPTR20のベース端子は抵抗PR21と電氣的に接続されるほかに、一端がグランド(GND)と接地される抵抗PR22の他端と電氣的に接続されている。また、扉枠開放スイッチ618の1番端子は、プルアップ抵抗PR20と電氣的に接続されるほかに、一端がグランド(GND)と接地されるコンデンサPC20の他端と電氣的に接続されている。トランジスタPTR20のエミッタ端子は、グランド(GND)と接地され、トランジスタPTR20のコレクタ端子は、一端が+5V電源ラインと電氣的に接続される抵抗PR23の他端と電氣的に接続されるとともに非反転バッファICPIC20(非反転バッファICPIC20は、8つの非反転バッファ回路を備えており、その1つ(PIC20A)に入力された信号波形の論理を反転させることなく整形して出力する。)を介して払出制御MPU952aの入力ポートPAの入力端子PA0と電氣的に接続されている。トランジスタPTR20がON/OFFすることによりトランジスタPTR20のコレクタ端子から出力される信号の論理が変化し、その信号が扉開放信号として払出制御MPU952aの入力ポートPAの入力端子PA0に入力される。

【0719】

また、扉枠開放スイッチ618の1番端子は、プルアップ抵抗PR20により+5V側に引き上げられて抵抗PR21を介してトランジスタPTR20のベース端子と電氣的に接続されるほか、プルアップ抵抗PR20により+5V側に引き上げられて抵抗PR24を介してトランジスタPTR21のベース端子と電氣的に接続されている。トランジスタPTR21のベース端子は抵抗PR24と電氣的に接続されるほかに、一端がグランド(GND)と接地される抵抗PR25の他端と電氣的に接続されている。トランジスタPTR21のエミッタ端子は、グランド(GND)と接地され、トランジスタPTR21のコレクタ端子は、配線(ハーネス)を介して外部端子板784と電氣的に接続されている。なお、トランジスタPTR21のコレクタ端子は、配線(ハーネス)を介して外部端子板784と電氣的に接続されると、外部端子板784において、一端が+12V電源ラインと電氣的に接続される図示しないプルアップ抵抗の他端と電氣的に接続される。トランジスタPTR21がON/OFFすることによりトランジスタPTR21のコレクタ端子から出力される信号の論理が変化し、その信号が外端枠開放情報出力信号として外部端子板784に入力される。

【0720】

更に、扉枠開放スイッチ618の1番端子は、プルアップ抵抗PR20により+5V側に引き上げられて抵抗PR21を介してトランジスタPTR20のベース端子と電氣的に接続されるとともに、プルアップ抵抗PR20により+5V側に引き上げられて抵抗PR24を介してトランジスタPTR21のベース端子と電氣的に接続されるほか、プルアップ抵抗PR20により+5V側に引き上げられて抵抗PR26を介してトランジスタPT

10

20

30

40

50

R 2 2 のベース端子と電氣的に接続されている。トランジスタ P T R 2 2 のベース端子は抵抗 P R 2 6 と電氣的に接続されるほかに、一端がグランド (G N D) と接地される抵抗 P R 2 7 の他端と電氣的に接続されている。トランジスタ P T R 2 2 のエミッタ端子は、グランド (G N D) と接地され、トランジスタ P T R 2 2 のコレクタ端子は、配線 (ハーネス) を介して図 6 9 に示した主制御基板 1 3 1 0 と電氣的に接続されている。なお、トランジスタ P T R 2 2 のコレクタ端子は、配線 (ハーネス) を介して主制御基板 1 3 1 0 と電氣的に接続されると、図 6 9 に示した主制御基板 1 3 1 0 の主制御入力回路 1 3 1 0 b において、一端が + 1 2 V 電源ラインと電氣的に接続される図示しないプルアップ抵抗の他端と電氣的に接続される。トランジスタ P T R 2 2 が O N / O F F することによりトランジスタ P T R 2 2 のコレクタ端子から出力される信号の論理が変化し、その信号が主

10

【 0 7 2 1 】

プルアップ抵抗 P R 2 0 及びコンデンサ P C 2 0 から構成される回路は、スイッチ信号発生回路であり、扉枠 3 が本体枠 4 から開放される際に、又は扉枠 3 が本体枠 4 に閉鎖される際に、扉枠開放スイッチ 6 1 8 を構成する接点が短時間 O N / O F F を繰り返すバタつき現象による扉枠開放スイッチ 6 1 8 からの電圧の変動を吸収する機能も有する回路として構成されている。

【 0 7 2 2 】

抵抗 P R 2 1 , P R 2 2、及びトランジスタ P T R 2 0 から構成される回路と、抵抗 P R 2 4 , P R 2 5、及びトランジスタ P T R 2 1 から構成される回路と、抵抗 P R 2 6 , P R 2 7、及びトランジスタ P T R 2 2 から構成される回路と、は扉枠開放スイッチ 6 1 8 からの検出信号により O N / O F F するスイッチ回路である。

20

【 0 7 2 3 】

扉枠 3 が本体枠 4 から開放された状態では、扉枠開放スイッチ 6 1 8 が O N しているため、トランジスタ P T R 2 0 のベース端子に印加される電圧がグランド (G N D) 側に引き下げられることでトランジスタ P T R 2 0 が O F F し、スイッチ回路も O F F することとなる。これにより、トランジスタ P T R 2 0 のコレクタ端子に印加される電圧がプルアップ抵抗 P R 2 3 により + 5 V 側に引き上げられて論理が H I となった扉枠開放信号が払出制御 M P U 9 5 2 a の入力ポート P A の入力端子 P A 0 に入力される。また、扉枠 3 が本体枠 4 から開放された状態では、扉枠開放スイッチ 6 1 8 が O N しているため、トランジスタ P T R 2 1 のベース端子に印加される電圧がグランド (G N D) 側に引き下げられることでトランジスタ P T R 2 1 が O F F し、スイッチ回路も O F F することとなる。これにより、トランジスタ P T R 2 1 のコレクタ端子に印加される電圧が配線 (ハーネス) を介して外部端子板 7 8 4 のプルアップ抵抗により + 1 2 V 側に引き上げられて論理が H I となった外端扉開放情報出力信号が外部端子板 7 8 4 に入力される。また、扉枠 3 が本体枠 4 から開放された状態では、扉枠開放スイッチ 6 1 8 が O N しているため、トランジスタ P T R 2 2 のベース端子に印加される電圧がグランド (G N D) 側に引き下げられることでトランジスタ P T R 2 2 が O F F し、スイッチ回路も O F F することとなる。これにより、トランジスタ P T R 2 2 のコレクタ端子に印加される電圧が配線 (ハーネス) を介して主制御基板 1 3 1 0 の主制御入力回路 1 3 1 0 b のプルアップ抵抗により + 1 2 V 側に引き上げられて論理が H I となった主枠扉開放信号が主制御基板 1 3 1 0 に入力される。

30

40

【 0 7 2 4 】

一方、扉枠 3 が本体枠 4 から閉鎖された状態では、扉枠開放スイッチ 6 1 8 が O F F しているため、トランジスタ P T R 2 0 のベース端子に印加される電圧がプルアップ抵抗 P R 2 0 により + 5 V 側に引き上げられることでトランジスタ P T R 2 0 が O N し、スイッチ回路も O N することとなる。これにより、トランジスタ P T R 2 0 のコレクタ端子に印加される電圧がグランド (G N D) 側に引き下げられて論理が L O W となった扉枠開放信号が払出制御 M P U 9 5 2 a の入力ポート P A の入力端子 P A 0 に入力される。また、扉枠 3 が本体枠 4 から閉鎖された状態では、扉枠開放スイッチ 6 1 8 が O F F しているため

50

、トランジスタPTR21のベース端子に印加される電圧が+5V側に引き上げられることでトランジスタPTR21がONし、スイッチ回路もONすることとなる。これにより、トランジスタPTR21のコレクタ端子に印加される電圧がグランド(GND)側に引き下げられて論理がLOWとなった外端枠扉開放情報出力信号が外部端子板784に入力される。また、扉枠3が本体枠4から閉鎖された状態では、扉枠開放スイッチ618がOFFしているため、トランジスタPTR22のベース端子に印加される電圧が+5V側に引き上げられることでトランジスタPTR22がONし、スイッチ回路もONすることとなる。これにより、トランジスタPTR22のコレクタ端子に印加される電圧がグランド(GND)側に引き下げられて論理がLOWとなった主枠扉開放信号が主制御基板1310に入力される。

10

【0725】

このように、扉枠3が本体枠4から開放された状態では、扉枠開放スイッチ618がONすることにより、論理がHIとなった扉枠開放信号が払出制御MPU952aの入力ポートPAの入力端子PA0に入力され、論理がHIとなった外端枠扉開放情報出力信号が外部端子板784に入力され、論理がHIとなった主枠扉開放信号が主制御基板1310に入力される一方、扉枠3が本体枠4に閉鎖された状態では、扉枠開放スイッチ618がOFFすることにより、論理がLOWとなった扉枠開放信号が払出制御MPU952aの入力ポートPAの入力端子PA0に入力され、論理がLOWとなった外端枠扉開放情報出力信号が外部端子板784に入力され、論理がLOWとなった主枠扉開放信号が主制御基板1310に入力される。

20

【0726】

[10-2-3(b). 本体枠開放スイッチからの検出信号が入力される回路]

本体枠開放スイッチ619は、常閉形(ノーマルクローズ(NC))を用いており、図1に示した、本体枠4が外枠2から開放された状態でスイッチがON(導通)し、本体枠4が外枠2に閉鎖された状態でスイッチがOFF(切断)するようになっている。本体枠開放スイッチ619の2番端子は、グランド(GND)に接地される一方、本体枠開放スイッチ619の1番端子は、一端が+5V電源ラインと電氣的に接続されるプルアップ抵抗PR28の他端と電氣的に接続されるとともに抵抗PR29を介してトランジスタPTR23のベース端子と電氣的に接続されている。トランジスタPTR23のベース端子は抵抗PR29と電氣的に接続されるほかに、一端がグランド(GND)と接地される抵抗PR30の他端と電氣的に接続されている。また、本体枠開放スイッチ619の1番端子は、プルアップ抵抗PR28と電氣的に接続されるほかに、一端がグランド(GND)と接地されるコンデンサPC21の他端と電氣的に接続されている。トランジスタPTR23のエミッタ端子は、グランド(GND)と接地され、トランジスタPTR23のコレクタ端子は、上述したトランジスタPTR21のコレクタ端子と電氣的に接続されるとともに、配線(ハーネス)を介して外部端子板784と電氣的に接続されている。なお、トランジスタPTR23のコレクタ端子は、配線(ハーネス)を介して外部端子板784と電氣的に接続されると、外部端子板784において、一端が+12V電源ラインと電氣的に接続される図示しないプルアップ抵抗の他端と電氣的に接続される。トランジスタPTR23がON/OFFすることによりトランジスタPTR23のコレクタ端子から出力される信号の論理が変化し、その信号が外端枠扉開放情報出力信号として外部端子板784に入力される。

30

40

【0727】

また、本体枠開放スイッチ619の1番端子は、プルアップ抵抗PR28により+5V側に引き上げられて抵抗PR29を介してトランジスタPTR23のベース端子と電氣的に接続されるほか、プルアップ抵抗PR28により+5V側に引き上げられて抵抗PR31を介してトランジスタPTR24のベース端子と電氣的に接続されている。トランジスタPTR24のベース端子は抵抗PR31と電氣的に接続されるほかに、一端がグランド(GND)と接地される抵抗PR32の他端と電氣的に接続されている。トランジスタPTR24のエミッタ端子は、グランド(GND)と接地され、トランジスタPTR24の

50

コレクタ端子は、上述したトランジスタ P T R 2 2 のコレクタ端子と電氣的に接続されるとともに、配線（ハーネス）を介して図 6 9 に示した主制御基板 1 3 1 0 と電氣的に接続されている。なお、トランジスタ P T R 2 4 のコレクタ端子は、配線（ハーネス）を介して主制御基板 1 3 1 0 と電氣的に接続されると、図 6 9 に示した主制御基板 1 3 1 0 の主制御入力回路 1 3 1 0 b において、一端が + 1 2 V 電源ラインと電氣的に接続される図示しないプルアップ抵抗の他端と電氣的に接続される。トランジスタ P T R 2 4 が O N / O F F することによりトランジスタ P T R 2 4 のコレクタ端子から出力される信号の論理が変化し、その信号が主枠扉開放信号として主制御基板 1 3 1 0 に入力される。

【 0 7 2 8 】

プルアップ抵抗 P R 2 8 及びコンデンサ P C 2 1 から構成される回路は、スイッチ信号発生回路であり、本体枠 4 が外枠 2 から開放される際に、又は本体枠 4 が外枠 2 に閉鎖される際に、本体枠開放スイッチ 6 1 9 を構成する接点が短時間 O N / O F F を繰り返すバタつき現象による本体枠開放スイッチ 6 1 9 からの電圧の変動を吸収する機能も有する回路として構成されている。

【 0 7 2 9 】

抵抗 P R 2 9 , P R 3 0 、及びトランジスタ P T R 2 3 から構成される回路と、抵抗 P R 3 1 , P R 3 2 、及びトランジスタ P T R 2 4 から構成される回路と、は本体枠開放スイッチ 6 1 9 からの検出信号により O N / O F F するスイッチ回路である。

【 0 7 3 0 】

本体枠 4 が外枠 2 から開放された状態では、本体枠開放スイッチ 6 1 9 が O N しているため、トランジスタ P T R 2 3 のベース端子に印加される電圧がグランド（GND）側に引き下げられることでトランジスタ P T R 2 3 が O F F し、スイッチ回路も O F F することとなる。これにより、トランジスタ P T R 2 3 のコレクタ端子に印加される電圧が配線（ハーネス）を介して外部端子板 7 8 4 のプルアップ抵抗により + 1 2 V 側に引き上げられて論理が H I となった外端枠扉開放情報出力信号が外部端子板 7 8 4 に入力される。また、本体枠 4 が外枠 2 から開放された状態では、本体枠開放スイッチ 6 1 9 が O N しているため、トランジスタ P T R 2 4 のベース端子に印加される電圧がグランド（GND）側に引き下げられることでトランジスタ P T R 2 4 が O F F し、スイッチ回路も O F F することとなる。これにより、トランジスタ P T R 2 4 のコレクタ端子に印加される電圧が配線（ハーネス）を介して主制御基板 1 3 1 0 の主制御入力回路 1 3 1 0 b のプルアップ抵抗により + 1 2 V 側に引き上げられて論理が H I となった主枠扉開放信号が主制御基板 1 3 1 0 に入力される。

【 0 7 3 1 】

一方、本体枠 4 が外枠 2 に閉鎖された状態では、本体枠開放スイッチ 6 1 9 が O F F しているため、トランジスタ P T R 2 3 のベース端子に印加される電圧がプルアップ抵抗 P R 2 8 により + 5 V 側に引き上げられることでトランジスタ P T R 2 3 が O N し、スイッチ回路も O N することとなる。これにより、トランジスタ P T R 2 3 のコレクタ端子に印加される電圧が配線（ハーネス）を介して外部端子板 7 8 4 においてグランド（GND）側に引き下げられて論理が L O W となった外端枠扉開放情報出力信号が外部端子板 7 8 4 に入力される。また、本体枠 4 が外枠 2 に閉鎖された状態では、本体枠開放スイッチ 6 1 9 が O F F しているため、トランジスタ P T R 2 4 のベース端子に印加される電圧がプルアップ抵抗 P R 2 8 により + 5 V 側に引き上げられることでトランジスタ P T R 2 4 が O N し、スイッチ回路も O N することとなる。これにより、トランジスタ P T R 2 4 のコレクタ端子に印加される電圧が配線（ハーネス）を介して主制御基板 1 3 1 0 においてグランド（GND）側に引き下げられて論理が L O W となった主枠扉開放信号が主制御基板 1 3 1 0 に入力される。

【 0 7 3 2 】

このように、本体枠 4 が外枠 2 から開放された状態では、本体枠開放スイッチ 6 1 9 が O N することにより、論理が H I となった外端枠扉開放情報出力信号が外部端子板 7 8 4 に入力され、論理が H I となった主枠扉開放信号が主制御基板 1 3 1 0 に入力される一方

10

20

30

40

50

、本体枠 4 が外枠 2 に閉鎖された状態では、本体枠開放スイッチ 6 1 9 が OFF することにより、論理が LOW となった外端枠開放情報出力信号が外部端子板 7 8 4 に入力され、論理が LOW となった主枠開放信号が主制御基板 1 3 1 0 に入力される。

【 0 7 3 3 】

本実施形態では、上述したように、扉枠 3 が本体枠 4 に閉鎖された状態と、本体枠 4 が外枠 2 から開放された状態と、のうち、いずれか一方の状態又は両方の状態となった場合でも、主制御基板 1 3 1 0 に対しては主枠開放信号が入力されるようになっていたため、図 6 9 に示した主制御基板 1 3 1 0 の主制御 MPU 1 3 1 0 a は、主枠開放信号に基づいて、扉枠 3 が本体枠 4 から開放された状態であるか、それとも本体枠 4 が外枠 2 から開放された状態であるかを判別することができないものの、扉枠 3 及び / 又は本体枠 4 が開放されているという遊技者が通常遊技中に生じない状態が発生していることを判断することができるし、外部端子板 7 8 4 に対しては外端枠開放情報出力信号が入力されるようになっていたため、この外端枠開放情報出力信号が外部端子板 7 8 4 を介してホールコンピュータに伝わり、ホールコンピュータは、外端枠開放情報出力信号に基づいて、扉枠 3 が本体枠 4 から開放された状態であるか、それとも本体枠 4 が外枠 2 から開放された状態であるかを判別することができないものの、扉枠 3 及び / 又は本体枠 4 が開放されているという遊技者が通常遊技中に生じない状態が発生していることを判断することができる。

10

【 0 7 3 4 】

また、本実施形態では、上述したように、扉枠開放スイッチ 6 1 8、本体枠開放スイッチ 6 1 9 をノーマルクローズのスイッチを採用したことにより、何らかの原因により扉枠開放スイッチ 6 1 8 が短絡してスイッチが ON (導通) する状態となっても、扉枠 3 が本体枠 4 から開放された状態となり、何らかの原因により本体枠開放スイッチ 6 1 9 が短絡してスイッチが ON (導通) する状態となっても、本体枠 4 が外枠 2 から開放された状態となる。このように、扉枠開放スイッチ 6 1 8 及び本体枠開放スイッチ 6 1 9 をノーマルクローズのスイッチを採用することにより、短絡時にでも、主枠開放信号を主制御基板 1 3 1 0 に出力することができるとともに、外端枠開放情報出力信号を外部端子板 7 8 4 を介してホールコンピュータに伝えることができる。

20

【 0 7 3 5 】

なお、扉枠開放スイッチ 6 1 8 及び本体枠開放スイッチ 6 1 9 をノーマルクローズのスイッチから、常開形 (ノーマルオープン (NO)) のスイッチ (扉枠開放スイッチ 6 1 8 ' 及び本体枠開放スイッチ 6 1 9 ') に替えると、扉枠開放スイッチ 6 1 8 ' は、扉枠 3 が本体枠 4 から閉鎖された状態でスイッチが ON (導通) し、扉枠 3 が本体枠 4 に開放された状態でスイッチが OFF (切断) する。本体枠開放スイッチ 6 1 9 ' は、本体枠 4 が外枠 2 から閉鎖された状態でスイッチが ON (導通) し、本体枠 4 が外枠 2 に開放された状態でスイッチが OFF (切断) する。そうすると、何らかの原因により扉枠開放スイッチ 6 1 8 ' が断線してスイッチが OFF (切断) する状態となっても、扉枠 3 が本体枠 4 から開放された状態となるし、また、何らかの原因により本体枠開放スイッチ 6 1 9 ' が断線してスイッチが OFF (切断) する状態となっても、本体枠 4 が外枠 2 から開放された状態となる。このように、扉枠開放スイッチ 6 1 8 ' 及び本体枠開放スイッチ 6 1 9 ' をノーマルオープンのスイッチを採用しても、断線時にでも、主枠開放信号を主制御基板 1 3 1 0 に出力することができるとともに、外端枠開放情報出力信号を外部端子板 7 8 4 を介してホールコンピュータに伝えることができる。

30

40

【 0 7 3 6 】

[1 0 - 2 - 3 (c) . 停電監視回路からの払出停電予告信号が入力される回路]

主制御基板 1 3 1 0 に備える停電監視回路 1 3 1 0 e からの払出停電予告信号を伝える伝送ラインは、一端が + 1 2 V 電源ラインと電氣的に接続されるプルアップ抵抗 P R 4 0 の他端と電氣的に接続されるとともに抵抗 P R 4 1 を介してトランジスタ P T R 4 0 のベース端子と電氣的に接続されている。トランジスタ P T R 4 0 のベース端子は抵抗 P R 4 1 と電氣的に接続されるほかに、一端がグランド (G N D) と接地される抵抗 P R 4 2 の

50

他端と電氣的に接続されている。トランジスタ P T R 4 0 のエミッタ端子は、グランド (G N D) と接地され、トランジスタ P T R 4 0 のコレクタ端子は、一端が + 5 V 電源ラインと電氣的に接続される抵抗 P R 4 3 の他端と電氣的に接続されるとともに非反転バッファ I C P I C 4 0 (非反転バッファ I C P I C 4 0 は、8 つの非反転バッファ回路を備えており、その 1 つ (P I C 4 0 A) に入力された信号波形の論理を反転させることなく整形して出力する。) を介して払出制御 M P U 9 5 2 a の入力ポート P A の入力端子 P A 1 と電氣的に接続されている。トランジスタ P T R 4 0 が O N / O F F することによりトランジスタ P T R 4 0 のコレクタ端子から出力される信号の論理が変化し、その信号が払出停電予告信号として払出制御 M P U 9 5 2 a の入力ポート P A の入力端子 P A 1 に入力される。

10

【 0 7 3 7 】

抵抗 P R 4 1 , P R 4 2、及びトランジスタ P T R 4 0 から構成される回路は、主制御基板 1 3 1 0 に備える停電監視回路 1 3 1 0 e からの払出停電予告信号により O N / O F F するスイッチ回路である。

【 0 7 3 8 】

停電監視回路 1 3 1 0 e は、上述したように、電源基板 9 3 1 からの + 1 2 V 及び + 2 4 V という 2 種類の電圧の停電又は瞬停の兆候を監視しており、停電又は瞬停の兆候を検出すると、リセット機能なし主制御出力回路 1 3 1 0 c b を介して停電予告として払出停電予告信号を払出制御基板 9 5 1 に出力する。停電監視回路 1 3 1 0 e は、 + 1 2 V 及び + 2 4 V の電圧の停電又は瞬停の兆候を監視し、上述したように、 + 2 4 V の電圧が停電検知電圧 V 1 p f より大きいという条件、及び + 1 2 V の電圧が停電検知電圧 V 2 p f より大きいという条件の両方の条件が成立したときには、後段のトランジスタ M T R 2 2 のコレクタ端子に印加される電圧が配線 (ハーネス) を介して払出制御基板 9 5 1 においてグランド (G N D) 側に引き下げられて論理が L O W となった払出停電予告信号が払出制御基板 9 5 1 に入力される一方、 + 2 4 V の電圧が停電検知電圧 V 1 p f より小さいという条件、及び + 1 2 V の電圧が停電検知電圧 V 2 p f より小さいという条件のうち、いずれか一方の条件が成立したときには、後段のトランジスタ M T R 2 2 のコレクタ端子に印加される電圧が配線 (ハーネス) を介して上述したプルアップ抵抗 P R 4 0 により + 1 2 V 側に引き上げられることで論理が H I となった払出停電予告信号が払出制御基板 9 5 1 に入力される。

20

30

【 0 7 3 9 】

+ 2 4 V の電圧が停電検知電圧 V 1 p f より大きいという条件、及び + 1 2 V の電圧が停電検知電圧 V 2 p f より大きいという条件の両方の条件が成立したときには、つまり + 1 2 V 及び + 2 4 V の電圧の停電又は瞬停の兆候がないときには、論理が L O W となった払出停電予告信号が払出制御基板 9 5 1 に入力されるため、トランジスタ P T R 4 0 のベース端子に印加される電圧がグランド (G N D) 側に引き下げられることでトランジスタ P T R 4 0 が O F F し、トランジスタ P T R 4 0 のコレクタ端子に印加される電圧が抵抗 P R 4 3 により + 5 V 側に引き上げられる。これにより、トランジスタ P T R 4 0 のコレクタ端子から論理が H I となった払出停電予告信号が払出制御 M P U 9 5 2 a の入力ポート P A の入力端子 P A 1 に入力される。

40

【 0 7 4 0 】

一方、 + 2 4 V の電圧が停電検知電圧 V 1 p f より小さいという条件、及び + 1 2 V の電圧が停電検知電圧 V 2 p f より小さいという条件のうち、いずれか一方の条件が成立したときには、つまり + 1 2 V 及び / 又は + 2 4 V の電圧の停電又は瞬停の兆候があるときには、論理が H I となった払出停電予告信号が払出制御基板 9 5 1 に入力されるため、停電監視回路 1 3 1 0 e からの払出停電予告信号によりトランジスタ P T R 4 0 のベース端子に印加される電圧がプルアップ抵抗 P R 4 0 により + 1 2 V 側に引き上げられることでトランジスタ P T R 4 0 が O N し、トランジスタ P T R 4 0 のコレクタ端子に印加される電圧がグランド (G N D) 側に引き下げられる。これにより、トランジスタ P T R 4 0 のコレクタ端子の論理が L O W となった払出停電予告信号が払出制御 M P U 9 5 2 a の入力

50

ポート P A の入力端子 P A 1 に入力される。

【 0 7 4 1 】

このように、+ 1 2 V 及び / 又は + 2 4 V の電圧の停電又は瞬停の兆候があるときには、論理が H I となった払出停電予告信号が払出制御 M P U 9 5 2 a の入力ポート P A の入力端子 P A 1 に入力される一方、+ 1 2 V 及び + 2 4 V の電圧の停電又は瞬停の兆候がないときには、論理が L O W となった払出停電予告信号が払出制御 M P U 9 5 2 a の入力ポート P A の入力端子 P A 1 に入力されるようになっている。これは、上述したように、+ 1 2 V 及び / 又は + 2 4 V の電圧の停電又は瞬停の兆候があるときには、論理が H I となった停電予告信号が主制御 M P U 1 3 1 0 a の入力ポート P A の入力端子 P A 1 に入力される一方、+ 1 2 V 及び + 2 4 V の電圧の停電又は瞬停の兆候がないときには、停電予告信号が主制御 M P U 1 3 1 0 a の入力ポート P A の入力端子 P A 1 に入力されるようになっているため、停電監視回路 1 3 1 0 e からの停電予告による、払出制御 M P U 9 5 2 a に入力される払出停電予告信号の論理と、主制御 M P U 1 3 1 0 a に入力される停電予告信号の論理と、が同一論理となっている。

10

【 0 7 4 2 】

[1 0 - 2 - 3 (d) . 満タン検知センサからの検出信号が入力される回路]

図 1 に示したファールカバーユニット 2 7 0 に備える満タン検知センサ 2 7 9 からの検出信号は、図 1 に示したハンドル中継端子板 3 1 5、そして図 6 に示した電源基板 9 3 1 を介して、払出制御基板 9 5 1 に入力されている。この満タン検知センサ 2 7 9 の出力端子は、エミッタ端子がグランド (G N D) と接地されるオープンコレクタ出力タイプとして回路構成されており、払出制御基板 9 5 1 において、一端が + 1 2 V 電源ラインと電気的に接続されるプルアップ抵抗 P R 4 4 a の他端と電気的に接続されるとともに満タン検知センサ用 3 端子フィルタ P I C 5 0 の 1 番端子と電気的に接続されている。この満タン検知センサ用 3 端子フィルタ P I C 5 0 は、T 型フィルタ回路であり、フェライトで磁気シールドした減衰特性の優れたものである。

20

【 0 7 4 3 】

満タン検知センサ用 3 端子フィルタ P I C 5 0 の 2 番端子は、グランド (G N D) と接地され、満タン検知センサ用 3 端子フィルタ P I C 5 0 の 3 番端子は、抵抗 P R 4 4 b を介して、満タン検知センサ用 3 端子フィルタ P I C 5 0 の 1 番端子と電気的に接続されるとともに、抵抗 P R 4 5 を介してトランジスタ P T R 4 1 のベース端子と電気的に接続されている。これにより、満タン検知センサ 2 7 9 の検出信号は、満タン検知センサ用 3 端子フィルタ P I C 5 0 において、ノイズ成分が除去されてトランジスタ P T R 4 1 のベース端子に入力される。トランジスタ P T R 4 1 のベース端子は、抵抗 P R 4 5 が電気的に接続されるほかに、一端がグランド (G N D) に接地される抵抗 P R 4 6 の他端と電気的に接続されるとともに、一端がグランド (G N D) と電気的に接続されるコンデンサ P C 4 0 の他端と電気的に接続されている。コンデンサ P C 4 0 は、ローパスフィルタとしての役割を担っている。トランジスタ P T R 4 1 のエミッタ端子は、グランド (G N D) に接地され、トランジスタ P T R 4 1 のコレクタ端子は、一端が + 5 V 電源ラインと電気的に接続される抵抗 P R 4 7 の他端と電気的に接続されるとともに非反転バッファ I C P I C 4 0 (非反転バッファ I C P I C 4 0 は、8 つの非反転バッファ回路を備えており、その 1 つ (P I C 4 0 B) に入力された信号波形の論理を反転させることなく整形して出力する。) を介して払出制御 M P U 9 5 2 a の入力ポート P A の入力端子 P A 2 と電気的に接続されている。トランジスタ P T R 4 1 が O N / O F F することによりトランジスタ P T R 4 1 のコレクタ端子から出力される信号の論理が変化し、その信号が満タン信号として払出制御 M P U 9 5 2 a の入力ポート P A の入力端子 P A 2 に入力される。

30

40

【 0 7 4 4 】

抵抗 P R 4 5、P R 4 6、及びトランジスタ P T R 4 1 から構成される回路は、満タン検知センサ 2 7 9 からの検出信号により O N / O F F するスイッチ回路である。

【 0 7 4 5 】

満タン検知センサ 2 7 9 は、上述したように、ファールカバーユニット 2 7 0 の第二球

50

通路における収容空間が貯留された遊技球で満タンとなっているか否かを検出するものである。本実施形態では、収容空間が貯留された遊技球で満タンとなっていないときには、満タン検知センサ 279 の出力端子に印加される電圧がハンドル中継端子板 315、そして電源基板 931 を介して、払出制御基板 951 においてプルアップ抵抗 44a により +12V 側に引き上げられて論理が HI となった信号が払出制御基板 951 に入力される一方、収容空間が貯留された遊技球で満タンとなっているときには、満タン検知センサ 279 の出力端子に印加される電圧がハンドル中継端子板 315、そして電源基板 931 を介して、払出制御基板 951 においてグランド (GND) 側に引き下げられて論理が LOW となった信号が払出制御基板 951 に入力される。

【0746】

収容空間が貯留された遊技球で満タンとなっていないときには、満タン検知センサ 279 の出力端子に印加される電圧がハンドル中継端子板 315、そして電源基板 931 を介して、払出制御基板 951 においてプルアップ抵抗 44a により +12V 側に引き上げられて論理が HI となった信号が上述したトランジスタ PTR41 のベース端子に入力されることでトランジスタ PTR41 が ON し、スイッチ回路も ON することとなる。これにより、トランジスタ PTR41 のコレクタ端子に印加される電圧がグランド (GND) 側に引き下げられて論理が LOW となった満タン信号が払出制御 MPU 952a の入力ポート PA の入力端子 PA2 に入力される。

【0747】

一方、収容空間が貯留された遊技球で満タンとなっているときには、満タン検知センサ 279 の出力端子に印加される電圧がハンドル中継端子板 315、そして電源基板 931 を介して、払出制御基板 951 においてグランド (GND) 側に引き下げられて論理が LOW となった信号が上述したトランジスタ PTR41 のベース端子に入力されることでトランジスタ PTR41 が OFF し、スイッチ回路も OFF することとなる。これにより、トランジスタ PTR41 のコレクタ端子に印加される電圧が抵抗 PR47 により +5V 側に引き上げられて論理が HI となった満タン信号が払出制御 MPU 952a の入力ポート PA の入力端子 PA2 に入力される。

【0748】

なお、本実施形態では、満タン検知センサ 279 からの検出信号は、満タン検知センサ用 3 端子フィルタ PIC50 を介して、抵抗 PR45、抵抗 PR46、及びトランジスタ PTR41 から構成されるスイッチ回路に入力される回路構成としていたが、図 70 に示した、球切れ検知センサ 827、払出検知センサ 842 等の各種検出スイッチからの検出信号は、満タン検知センサ用 3 端子フィルタ PIC50 のような T 型フィルタ回路を介さずに各スイッチ回路に直接入力される回路構成となっている。満タン検知センサ 279 は、扉枠 3 に取り付けられるファールカバーユニット 270 に設けられているため、本体枠 4 に取り付けられる払出装置 830 に設けられる球切れ検知センサ 827、払出検知センサ 842 等と比べると、検出信号を伝送する経路が極めて長くなり、ノイズの影響を極めて受けやすい。

【0749】

満タン検知センサ 279 は、ファールカバーユニット 270 の第二球通路における収容空間が貯留された遊技球で満タンとなっているか否かを検出するものであり、払出制御 MPU 952a は、満タン検知センサ 279 からの検出信号に基づいて、収容空間が貯留された遊技球で満タンであると判断すると、払出モータ 834 の駆動制御を強制的に停止して払出回転体による遊技球の払い出しを停止する制御を行うようになっている。つまり、満タン検知センサ 279 からの検出信号を伝える伝送経路 (伝送ライン) にノイズが侵入すると、払出制御 MPU 952a は、収容空間が貯留された遊技球で満タンでもないのに、払出モータ 834 の駆動制御を強制的に停止して払出回転体による遊技球の払い出しを停止するという場合もあるし、収容空間が貯留された遊技球で満タンであるにもかかわらず、払出モータ 834 を駆動制御して払出回転体を回転させて遊技球の払い出しを継続することにより上述した賞球通路の上流側まで遊技球で満たされると、払出回転体そのものが

10

20

30

40

50

回転することができなくなって払出モータ 834 に負荷が異常にかかり、払出モータ 834 が過負荷となって異常発熱して故障したり、払出モータ 834 の回転軸を払出回転体の回転運動に伝達する機構等が故障したりするという場合もある。そこで、本実施形態では、このような問題が発生しないように、満タン検知センサ 279 からの検出信号を、まず満タン検知センサ用 3 端子フィルタ P I C 50 において、ノイズ成分が除去するように回路構成を採用した。

【0750】

[10 - 2 - 3 (e) . 操作スイッチからの操作信号が入力される回路]

操作スイッチ 954 の出力端子である 1 番端子及び 2 番端子は、グランド (G N D) に接地され、操作スイッチ 954 の出力端子である 3 番端子及び 4 番端子は、プルアップ抵抗 P R 48 により + 5 V 側に引き上げられて抵抗 P R 49 を介して前段のトランジスタ P T R 42 のベース端子と電気に接続されている。前段のトランジスタ P T R 42 のベース端子は、抵抗 P R 49 と電氣的に接続されるほかに、一端がグランド (G N D) と接地される抵抗 P R 50 の他端と電氣的に接続されている。また、操作スイッチ 954 の出力端子である 4 番端子は、プルアップ抵抗 P R 48 と電氣的に接続されるほかに、一端がグランド (G N D) と接地されるコンデンサ P C 41 の他端と電氣的に接続されている。前段のトランジスタ P T R 42 のエミッタ端子は、グランド (G N D) と接地され、前段のトランジスタ P T R 42 のコレクタ端子は、一端が + 5 V 電源ラインと電氣的に接続される抵抗 P R 51 の他端と電氣的に接続されるとともに抵抗 P R 52 を介して後段のトランジスタ P T R 43 のベース端子と電氣的に接続されている。後段のトランジスタ P T R 43 のベース端子は、抵抗 P R 52 と電氣的に接続されるほかに、一端がグランド (G N D) と接地される抵抗 P R 53 の他端と電氣的に接続されている。後段のトランジスタ P T R 43 のエミッタ端子は、グランド (G N D) と接地され、後段のトランジスタ P T R 43 のコレクタ端子は、一端が + 5 V 電源ラインと電氣的に接続される抵抗 P R 54 の他端と電氣的に接続されるとともに非反転バッファ I C P I C 40 (非反転バッファ I C P I C 40 は、8 つの非反転バッファ回路を備えており、その 1 つ (P I C 40 C) に入力された信号波形の論理を反転させることなく整形して出力する。) を介して払出制御 M P U 952 a の入力ポート P A の入力端子 P A 3 と電氣的に接続されている。前段及び後段のトランジスタ P T R 42 , P T R 43 が O N / O F F することにより後段のトランジスタ P T R 43 のコレクタ端子から出力される信号の論理が変化し、その信号が R W M C L R 信号として払出制御 M P U 952 a の入力ポート P A の入力端子 P A 3 に入力される。

【0751】

また、操作スイッチ 954 の出力端子である 3 番端子及び 4 番端子は、プルアップ抵抗 P R 48 により + 5 V 側に引き上げられて抵抗 P R 49 を介して前段のトランジスタ P T R 42 のベース端子と電気に接続されるほか、プルアップ抵抗 P R 48 により + 5 V 側に引き上げられて抵抗 P R 55 を介してトランジスタ P T R 44 のベース端子と電気に接続されている。トランジスタ P T R 44 のベース端子は、抵抗 P R 55 と電氣的に接続されるほかに、一端がグランド (G N D) と接地される抵抗 P R 56 の他端と電氣的に接続されている。トランジスタ P T R 44 のエミッタ端子は、グランド (G N D) と接地され、トランジスタ P T R 44 のコレクタ端子は、配線 (ハーネス) を介して主制御基板 1310 と電氣的に接続されている。なお、トランジスタ P T R 44 のコレクタ端子は、配線 (ハーネス) を介して主制御基板 1310 と電氣的に接続されると、図 77 に示した、主制御基板 1310 の主制御入力回路 1310 b において、一端が + 12 V 電源ラインと電氣的に接続されるプルアップ抵抗 M R 2 の他端と電氣的に接続される。トランジスタ P T R 44 が O N / O F F することによりトランジスタ P T R 44 のコレクタ端子から出力される信号の論理が変化し、その信号が R A M クリア信号として主制御 M P U 1310 a の入力ポート P A の入力端子 P A 0 に入力される。

【0752】

プルアップ抵抗 P R 48 及びコンデンサ P C 41 から構成される回路は、スイッチ信号発生回路であり、操作スイッチ 954 が押圧操作される際に、操作スイッチ 954 を構成

10

20

30

40

50

する接点が短時間ON/OFFを繰り返すバタつき現象による操作スイッチ954からの電圧の変動を吸収する機能も有する回路として構成されている。

【0753】

抵抗PR49, PR50、及びトランジスタPTR42から構成される回路は前段のスイッチ回路であり、抵抗PR52, PR53、及びトランジスタPTR43から構成される回路は後段のスイッチ回路であり、抵抗PR55, PR56、及びトランジスタPTR44から構成される回路はスイッチ回路であり、操作スイッチ954からの操作信号によりON/OFFするものである。

【0754】

操作スイッチ954は、上述したように、電源投入時から予め定めた期間内において払出制御基板951の払出制御MPU952aに内蔵されるRAM（払出制御内蔵RAM）、及び主制御基板1310の主制御MPU1310aに内蔵されるRAM（主制御内蔵RAM）をクリアする場合に操作されたり、電源投入後においてエラー報知されている際に、そのエラーを解除するために操作されたりするようになっており、電源投入時から予め定めた期間内におけるRAMクリアを行う機能と、電源投入後（RAMクリアとして機能を奏する期間を経過した後、つまり電源投入時から予め定めた期間が経過した後）におけるエラー解除を行う機能と、を有している。操作スイッチ954からの操作信号は、電源投入時から予め定めた期間内におけるRAMクリアを行う機能においては、RAMクリア信号となる一方、電源投入後（電源投入時から予め定めた期間が経過した後）におけるエラー解除を行う機能においては、エラー解除信号となる。

【0755】

操作スイッチ954が操作されていないときには、操作スイッチ954の出力端子である3番端子及び4番端子がプルアップ抵抗PR48により+5V側に引き上げられることで論理がHIとなった操作信号が前段のトランジスタPTR42のベース端子に入力されて前段のトランジスタPTR42がONし、前段のスイッチ回路もONすることとなり、後段のトランジスタPTR43のベースに印加される電圧である、前段のトランジスタPTR43のコレクタ端子に印加される電圧がグランド（GND）側に引き下げられることで後段のトランジスタPTR43がOFFし、後段のスイッチ回路もOFFすることとなる。これにより、後段のトランジスタPTR43のコレクタ端子に印加される電圧が抵抗PR54により+5V側に引き上げられて論理がHIとなったRWMCLR信号が払出制御MPU952aの入力ポートPAの入力端子PA3に入力される。払出制御MPU952aは、電源投入時から予め定めた期間内において、入力端子PA3に入力されるRWMCLR信号の論理がHIであるときには払出制御内蔵RAMに記憶される情報を消去するRAMクリアを行うことを指示するものではないと判断し、電源投入後（電源投入時から予め定めた期間が経過した後）において、入力端子PA3に入力されるRWMCLR信号の論理がHIであるときにはエラー解除を行うことを指示するものではないと判断する。

【0756】

また、操作スイッチ954が操作されていないときには、操作スイッチ954の出力端子である3番端子及び4番端子がプルアップ抵抗PR48により+5V側に引き上げられて論理がHIとなった操作信号がトランジスタPTR44のベース端子に入力されてトランジスタPTR44がONし、スイッチ回路もONすることとなる。これにより、トランジスタPTR44のコレクタ端子に印加される電圧が配線（ハーネス）を介して主制御基板1310においてグランド（GND）側に引き下げられて論理がLOWとなったRAMクリア信号が主制御基板1310に入力される。主制御基板1310の主制御MPU1310aは、電源投入時から予め定めた期間内に論理がLOWであるRAMクリア信号が入力されているときには、上述したように、図77に示した、この論理がLOWであるRAMクリア信号がトランジスタPTR0のベース端子に入力されることでトランジスタPTR0がOFFし、スイッチ回路もOFFすることとなる。これにより、トランジスタPTR0のコレクタ端子に印加される電圧が抵抗MR5により+5V側に引き上げられて論理がHIとなったRAMクリア信号が主制御MPU1310aの入力ポートPAの入力端子

10

20

30

40

50

P A 0 に入力される。主制御 M P U 1 3 1 0 a は、入力端子 P A 0 に入力される R A M クリア信号の論理が H I であるときには主制御内蔵 R A M に記憶される情報を消去する R A M クリアを行うことを指示するものではないと判断する。

【 0 7 5 7 】

一方、操作スイッチ 9 5 4 が操作されているときには、操作スイッチ 9 5 4 の出力端子である 3 番端子及び 4 番端子がグランド (G N D) 側に引き下げられることで論理が L O W となった操作信号が前段のトランジスタ P T R 4 2 のベース端子に入力されて前段のトランジスタ P T R 4 2 が O F F し、前段のスイッチ回路も O F F することとなり、後段のトランジスタ P T R 4 3 のベースに印加される電圧である、前段のトランジスタ P T R 4 2 のコレクタ端子に印加される電圧が抵抗 P R 5 1 により + 5 V 側に引き上げられることで後段のトランジスタ P T R 4 3 が O N し、後段のスイッチ回路も O N することとなる。これにより、後段のトランジスタ P T R 4 3 のコレクタ端子に印加される電圧がグランド (G N D) 側に引き下げられて論理が L O W となった R W M C L R 信号が払出制御 M P U 9 5 2 a の入力ポート P A の入力端子 P A 3 に入力される。払出制御 M P U 9 5 2 a は、電源投入時から予め定めた期間内において、入力端子 P A 3 に入力される R W M C L R 信号の論理が L O W であるときには払出制御内蔵 R A M に記憶される情報を消去する R A M クリアを行うことを指示するものであると判断し、電源投入後 (電源投入時から予め定めた期間が経過した後) において、入力端子 P A 3 に入力される R W M C L R 信号の論理が L O W であるときにはエラー解除を行うことを指示するものであると判断する。

【 0 7 5 8 】

また、操作スイッチ 9 5 4 が操作されているときには、操作スイッチ 9 5 4 の出力端子である 3 番端子及び 4 番端子がプルアップ抵抗 P R 4 8 によりグランド (G N D) 側に引き下げられることで論理が L O W となった操作信号がトランジスタ P T R 4 4 のベース端子に入力されてトランジスタ P T R 4 4 が O F F し、スイッチ回路も O F F することとなる。これにより、トランジスタ P T R 4 4 のコレクタ端子に印加される電圧が配線 (ハーネス) を介して主制御基板 1 3 1 0 の主制御入力回路 1 3 1 0 b のプルアップ抵抗 M R 2 により + 1 2 V 側に引き上げられて論理が H I となった R A M クリア信号が主制御基板 1 3 1 0 に入力される。主制御基板 1 3 1 0 の主制御 M P U 1 3 1 0 a は、電源投入時から予め定めた期間内に論理が H I である R A M クリア信号が入力されているときには、上述したように、図 7 7 に示した、この論理が H I である R A M クリア信号がトランジスタ M T R 0 のベース端子に入力されることでトランジスタ M T R 0 が O N し、スイッチ回路も O N することとなる。これにより、トランジスタ M T R 0 のコレクタ端子に印加される電圧がグランド (G N D) 側に引き下げられて論理が L O W となった R A M クリア信号が主制御 M P U 1 3 1 0 a の入力ポート P A の入力端子 P A 0 に入力される。主制御 M P U 1 3 1 0 a は、入力端子 P A 0 に入力される R A M クリア信号の論理が L O W であるときには主制御内蔵 R A M に記憶される情報を消去する R A M クリアを行うことを指示するものであると判断する。

【 0 7 5 9 】

[1 0 - 2 - 4 . 払出モータ駆動回路]

次に、図 5 に示した払出装置 8 3 0 の払出モータ 8 3 4 に駆動信号を出力するための払出モータ駆動回路 9 5 2 d について説明する。払出モータ駆動回路 9 5 2 d は、図 8 3 に示すように、電圧切替回路 9 5 2 d a 、ドライブ I C P I C 6 0 を主として構成されている。電圧切替回路 9 5 2 d a の電源入力端子 1 , 2 は、 + 1 2 V 電源ライン及び + 5 V 電源ラインとそれぞれ電氣的に接続されて + 1 2 及び + 5 V がそれぞれ印加され、電圧切替回路 9 5 2 d a の接地端子は、グランド (G N D) と接地されている。電圧切替回路 9 5 2 d a の電源切替入力端子は、電圧切替信号が入力される。この電圧切替信号は、払出制御 M P U 9 5 2 a の所定の出力ポートの出力端子からリセット機能付き払出制御出力回路 9 5 2 c a に出力され、リセット機能付き払出制御出力回路 9 5 2 c a から電圧切替回路 9 5 2 d a の電源切替入力端子に出力されるようになっている。電圧切替回路 9 5 2 d a の電源出力端子は、ツェナーダイオード P Z D 6 0 を介して、ドライブ I C P I C 6 0 の

10

20

30

40

50

カソード端子である 3 番端子及び 10 番端子とそれぞれ電氣的に接続されるとともに、払出モータ 834 の電源端子と電氣的に接続され、電圧切替回路 952 d a の電圧切替入端子に入力される電圧切替信号に基づいて、+12V 又は +5V を、モータ駆動電圧として、ツェナーダイオード P Z D 60 を介して、ドライブ I C P I C 60 のカソード端子である 3 番端子及び 10 番端子にそれぞれ供給するとともに、払出モータ 834 に供給する。

【0760】

ドライブ I C P I C 60 は、4 つのダーリントンパワートランジスタを備えており、本実施形態では、ドライブ I C P I C 60 のエミッタ端子である 6 番端子及び 7 番端子は、それぞれグランド (G N D) と接地され、ドライブ I C P I C 60 のベース端子である 1 番端子、5 番端子、8 番端子、そして 12 番端子は、払出モータ駆動信号が抵抗 P R 60 ~ P R 63 を介してそれぞれ入力される。ドライブ I C P I C 60 のコレクタ端子である 2 番端子、4 番端子、9 番端子、そして 11 番端子は、ドライブ I C P I C 60 のベース端子である 1 番端子、5 番端子、8 番端子、そして 12 番端子とそれぞれ対応しており、ドライブ I C P I C 60 のベース端子である 1 番端子、5 番端子、8 番端子、そして 12 番端子に払出モータ駆動信号が抵抗 P R 60 ~ P R 63 を介してそれぞれ入力されると、励磁信号である駆動パルスが払出モータ 834 と対応する各相 (/ B 相、B 相、A 相、/ A 相) にそれぞれ出力する。この払出モータ駆動信号は、払出制御 M P U 952 a の所定の出力ポートの出力端子からリセット機能付き払出制御出力回路 952 c a に出力され、リセット機能付き払出制御出力回路 952 c a から抵抗 P R 60 ~ P R 63 を介してドライブ I C P I C 60 のベース端子である 1 番端子、5 番端子、8 番端子、そして 12 番端子にそれぞれ出力されるようになっている。これらの駆動パルスは、払出モータ 834 の各相 (/ B 相、B 相、A 相、/ A 相) に流す励磁電流のスイッチングにより行われ、払出モータ 834 を回転させる。なお、このスイッチングにより各相 (/ B 相、B 相、A 相、/ A 相) の駆動パルス (励磁信号) を遮断したときには逆起電力が発生する。この逆起電力がドライブ I C P I C 60 の耐圧を超えると、ドライブ I C P I C 60 が破損するため、保護として、ドライブ I C P I C 60 のカソード端子である 3 番端子及び 10 番端子の前端に上述したツェナーダイオード P Z D 0 を電氣的に接続する回路構成を採用した。

【0761】

[10 - 2 - 5 . C R ユニット入出力回路]

次に、図 7 1 に示した C R ユニット 6 との各種信号を入出力するための C R ユニット入出力回路 952 e について説明する。払出制御基板 951 は、C R ユニット 6 から、上述したように、遊技球等貸出装置接続端子板 869 を介して、貸球要求信号である B R D Y と、1 回の払出動作開始要求信号である B R Q と、が入力され、また図 7 1 に示した電源基板 931 から供給される A C 24V から作成した、所定電圧 V L (+ 12V) 及びグランド L G が供給される一方、払出制御基板 951 から、遊技球等貸出装置接続端子板 869 を介して、1 回の払出動作を開始した旨又は終了した旨を伝える E X S 信号と、貸球を払い出すための払出動作が可能である旨又は不可能である旨を伝える P R D Y 信号と、を出力する。これらの各種信号等を入出力する入出力回路は、図 8 4 に示すように、フォトカプラ P I C 70 ~ P I C 74 (赤外 L E D とフォトトランジスタとが内蔵されている) を主として構成されている。

【0762】

C R ユニット 6 からの所定電圧 V L は、抵抗 P R 70 を介して、フォトカプラ P I C 70 のアノード端子に印加されている。フォトカプラ P I C 70 のカソード端子は、C R ユニット 6 からのグランド L G と電氣的に接続されている。抵抗 P R 60 は、フォトカプラ P I C 70 の内蔵赤外 L E D に流れる電流を制限するための制限抵抗である。フォトカプラ P I C 70 のアノード端子に C R ユニット 6 からの所定電圧 V L が印加されているときには、フォトカプラ P I C 70 が O N する一方、フォトカプラ P I C 70 のアノード端子に C R ユニット 6 からの所定電圧 V L が印加されていないときには、フォトカプラ P I C 70 が O F F するようになっている。フォトカプラ P I C 70 のエミッタ端子は、グランド (G N D) と接地され、フォトカプラ P I C 70 のコレクタ端子は、抵抗 P R 71 を介

10

20

30

40

50

してトランジスタ P T R 7 0 のベース端子と電氣的に接続されるほかに、抵抗 P R 7 2 を介してトランジスタ P T R 7 1 のベース端子と電氣的に接続されている。フォトカプラ P I C 7 0 のコレクタ端子は、抵抗 P R 7 1 と電氣的に接続されるほかに、一端が + 5 V 電源ラインと電氣的に接続されるプルアップ抵抗 P R 7 3 の他端と電氣的に接続されている。
【 0 7 6 3 】

トランジスタ P T R 7 0 のベース端子は、抵抗 P R 7 1 と電氣的に接続されるほかに、一端がグランド (G N D) と接地される抵抗 P R 7 4 の他端と電氣的に接続されている。トランジスタ P T R 7 0 のエミッタ端子は、グランド (G N D) に接地され、トランジスタ P T R 7 0 のコレクタ端子は、一端が + 5 V 電源ラインと電氣的に接続される抵抗 P R 7 5 の他端と電氣的に接続されるとともに非反転バッファ I C P I C 8 0 (非反転バッファ I C P I C 8 0 は、8 つの非反転バッファ回路を備えており、その 1 つ (P I C 8 0 A) に入力された信号波形の論理を反転させることなく整形して出力する。) を介して図 8 0 に示した払出制御 M P U 9 5 2 a の所定の入力ポートの入力端子と電氣的に接続されている。トランジスタ P T R 7 0 が O N / O F F することによりトランジスタ P T R 7 0 のコレクタ端子から出力される信号の論理が変化し、その信号が C R 接続信号 1 として払出制御 M P U 9 5 2 a の所定の入力ポートの入力端子に入力される。

10

【 0 7 6 4 】

一方、トランジスタ P T R 7 1 のベース端子は、抵抗 P R 7 2 と電氣的に接続されるほかに、一端がグランド (G N D) と接地される抵抗 P R 7 6 の他端と電氣的に接続されている。トランジスタ P T R 7 1 のエミッタ端子は、グランド (G N D) に接地され、トランジスタ P T R 7 1 のコレクタ端子は、配線 (ハーネス) を介して電源基板 9 3 1 と電氣的に接続されている。なお、トランジスタ P T R 7 1 のコレクタ端子は、配線 (ハーネス) を介して電源基板 9 3 1 と電氣的に接続されると、電源基板 9 3 1 において、一端が + 1 2 V 電源ラインと電氣的に接続される図示しないプルアップ抵抗の他端と電氣的に接続される。トランジスタ P T R 7 1 が O N / O F F することによりトランジスタ P T R 7 1 のコレクタ端子から出力される信号の論理が変化し、その信号が C R 接続信号として電源基板 9 3 1 に入力される。

20

【 0 7 6 5 】

抵抗 P R 7 1 , P R 7 4 、及びトランジスタ P T R 7 0 から構成される回路は、フォトカプラ P I C 7 0 の O N / O F F により O N / O F F するスイッチ回路である。

30

【 0 7 6 6 】

C R ユニット 6 からの所定電圧 V L がフォトカプラ P I C 7 0 のアノード端子に印加されていないときには、フォトカプラ P I C 7 0 が O F F し、プルアップ抵抗 P R 7 3 により + 5 V 側に引き上げられることでトランジスタ P T R 7 0 が O N し、スイッチ回路も O N することとなる。これにより、トランジスタ P T R 7 0 のコレクタ端子に印加される電圧がグランド (G N D) 側に引き下げられて論理が L O W となった C R 接続信号 1 が払出制御 M P U 9 5 2 a の所定の入力ポートの入力端子に入力される。

【 0 7 6 7 】

一方、C R ユニット 6 からの所定電圧 V L がフォトカプラ P I C 7 0 のアノード端子に印加されているときには、フォトカプラ P I C 7 0 が O N し、トランジスタ P T R 7 0 のベース端子に印加される電圧がグランド (G N D) 側に引き下げられることでトランジスタ P T R 7 0 が O F F し、スイッチ回路も O F F することとなる。これにより、トランジスタ P T R 7 0 のコレクタ端子に印加される電圧がプルアップ抵抗 P T R 7 5 により + 5 V 側に引き上げられて論理が H I となった C R 接続信号 1 が払出制御 M P U 9 5 2 a の所定の入力ポートの入力端子に入力される。

40

【 0 7 6 8 】

抵抗 P R 7 2 , P R 7 6 、及びトランジスタ P T R 7 1 から構成される回路も、フォトカプラ P I C 7 0 の O N / O F F により O N / O F F するスイッチ回路である。

【 0 7 6 9 】

C R ユニット 6 からの所定電圧 V L がフォトカプラ P I C 7 0 のアノード端子に印加さ

50

れていないときには、フォトカプラ P I C 7 0 が O F F し、プルアップ抵抗 P R 7 3 により + 5 V 側に引き上げられることでトランジスタ P T R 7 1 が O N し、スイッチ回路も O N することとなる。これにより、トランジスタ P T R 7 1 のコレクタ端子に印加される電圧が配線（ハーネス）を介して電源基板 9 3 1 においてグランド（G N D）側に引き下げられて論理が L O W となった C R 接続信号が電源基板 9 3 1 に入力される。

【 0 7 7 0 】

一方、C R ユニット 6 からの所定電圧 V L がフォトカプラ P I C 7 0 のアノード端子に印加されているときには、フォトカプラ P I C 7 0 が O N し、トランジスタ P T R 7 1 のベース端子に印加される電圧がグランド（G N D）側に引き下げられることでトランジスタ P T R 7 1 が O F F し、スイッチ回路も O F F することとなる。これにより、トランジスタ P T R 7 1 のコレクタ端子に印加される電圧が配線（ハーネス）を介して電源基板 9 3 1 のプルアップ抵抗により + 1 2 V 側に引き上げられて論理が H I となった C R 接続信号が電源基板 9 3 1 に入力される。

10

【 0 7 7 1 】

C R ユニット 6 からの所定電圧 V L は、フォトカプラ P I C 7 0 のアノード端子のほか、抵抗 P R 7 7 を介して、フォトカプラ P I C 7 1 のアノード端子にも印加されている。フォトカプラ P I C 7 1 のカソード端子は、C R ユニット 6 からの B R D Y が入力されている。抵抗 P R 7 7 は、フォトカプラ P I C 7 1 の内蔵赤外 L E D に流される電流を制限するための制限抵抗である。フォトカプラ P I C 7 1 のアノード端子に C R ユニット 6 からの所定電圧 V L が印加されているときであって、C R ユニット 6 からの B R D Y の論理が L O W となっているときには、フォトカプラ P I C 7 1 が O N する一方、フォトカプラ P I C 7 1 のアノード端子に C R ユニット 6 からの所定電圧 V L が印加されているときであって、C R ユニット 6 からの B R D Y の論理が H I となっているときには、フォトカプラ P I C 7 1 が O F F するようになっている。フォトカプラ P I C 7 1 のエミッタ端子は、グランド（G N D）と接地され、フォトカプラ P I C 7 1 のコレクタ端子は、一端が + 5 V 電源ラインと電氣的に接続されるプルアップ抵抗 P R 7 8 の他端と電氣的に接続されるとともに非反転バッファ I C P I C 8 0（非反転バッファ I C P I C 8 0 は、8 つの非反転バッファ回路を備えており、その 1 つ（P I C 8 0 B）に入力された信号波形の論理を反転させることなく整形して出力する。）を介して払出制御 M P U 9 5 2 a の所定の入力ポートの入力端子と電氣的に接続されている。フォトカプラ P I C 7 1 が O N / O F F することによりフォトカプラ P I C 7 1 のコレクタ端子から出力される信号の論理が変化し、その信号が B R D Y 信号として払出制御 M P U 9 5 2 a の所定の入力ポートの入力端子に入力される。

20

30

【 0 7 7 2 】

フォトカプラ P I C 7 1 のアノード端子に C R ユニット 6 からの所定電圧 V L が印加されているときであって、C R ユニット 6 からの B R D Y の論理が L O W となっているときには、フォトカプラ P I C 7 1 が O N するため、フォトカプラ P I C 7 1 のコレクタ端子に印加される電圧がグランド（G N D）側に引き下げられて論理が L O W となった B R D Y 信号が払出制御 M P U 9 5 2 a の所定の入力ポートの入力端子に入力される。一方、フォトカプラ P I C 7 1 のアノード端子に C R ユニット 6 からの所定電圧 V L が印加されているときであって、C R ユニット 6 からの B R D Y の論理が H I となっているときには、フォトカプラ P I C 7 1 が O F F するため、フォトカプラ P I C 7 1 のコレクタ端子に印加される電圧がプルアップ抵抗 P R 7 8 により + 5 V 側に引き上げられて論理が H I となった B R D Y 信号が払出制御 M P U 9 5 2 a の所定の入力ポートの入力端子に入力される。このように、フォトカプラ P I C 7 1 のコレクタ端子から出力される B R D Y 信号の論理は、C R ユニット 6 からの B R D Y の論理と同一の論理となっている。

40

【 0 7 7 3 】

C R ユニット 6 からの所定電圧 V L は、フォトカプラ P I C 7 0 のアノード端子、及びフォトカプラ P I C 7 1 のアノード端子のほか、抵抗 P R 7 9 を介して、フォトカプラ P I C 7 2 のアノード端子にも印加されている。フォトカプラ P I C 7 2 のカソード端子

50

は、CRユニット6からのBRQが入力されている。抵抗PR79は、フォトカブラPIC72の内蔵赤外LEDに流される電流を制限するための制限抵抗である。フォトカブラPIC72のアノード端子にCRユニット6からの所定電圧VLが印加されているときであって、CRユニット6からのBRQの論理がLOWとなっているときには、フォトカブラPIC72がONする一方、フォトカブラPIC72のアノード端子にCRユニット6からの所定電圧VLが印加されているときであって、CRユニット6からのBRQの論理がHIとなっているときには、フォトカブラPIC72がOFFするようになっている。フォトカブラPIC72のエミッタ端子は、グランド(GND)と接地され、フォトカブラPIC72のコレクタ端子は、一端が+5V電源ラインと電氣的に接続されるプルアップ抵抗PR80の他端と電氣的に接続されるとともに非反転バッファICPIC80(非反転バッファICPIC80は、8つの非反転バッファ回路を備えており、その1つ(PIC80C)に入力された信号波形の論理を反転させることなく整形して出力する。)を介して払出制御MPU952aの所定の入力ポートの入力端子と電氣的に接続されている。フォトカブラPIC72がON/OFFすることによりフォトカブラPIC72のコレクタ端子から出力される信号の論理が変化し、その信号がBRQ信号として払出制御MPU952aの所定の入力ポートの入力端子に入力される。

10

【0774】

フォトカブラPIC72のアノード端子にCRユニット6からの所定電圧VLが印加されているときであって、CRユニット6からのBRQの論理がLOWとなっているときには、フォトカブラPIC72がONするため、フォトカブラPIC72のコレクタ端子に印加される電圧がグランド(GND)側に引き下げられて論理がLOWとなったBRQ信号が払出制御MPU952aの所定の入力ポートの入力端子に入力される。一方、フォトカブラPIC72のアノード端子にCRユニット6からの所定電圧VLが印加されているときであって、CRユニット6からのBRQの論理がHIとなっているときには、フォトカブラPIC72がOFFするため、フォトカブラPIC72のコレクタ端子に印加される電圧がプルアップ抵抗PR80により+5V側に引き上げられて論理がHIとなったBRQ信号が払出制御MPU952aの所定の入力ポートの入力端子に入力される。このように、フォトカブラPIC72のコレクタ端子から出力されるBRQ信号の論理は、CRユニット6からのBRQの論理と同一の論理となっている。

20

【0775】

払出制御MPU952aの所定の出力ポートの出力端子から1回の払出動作を開始した旨又は終了した旨を伝えるEXS信号は、リセット機能なし払出制御出力回路952cbに出力され、リセット機能なし払出制御出力回路952cbから抵抗PR81を介してフォトカブラPIC73のカソード端子に入力されている。フォトカブラPIC73のアノード端子は、一端が+12V電源ラインと電氣的に接続される抵抗PR82の他端と電氣的に接続されている。抵抗PR82は、フォトカブラPIC73の内蔵赤外LEDに流される電流を制限するための制限抵抗である。フォトカブラPIC73のアノード端子に抵抗PR82を介して+12Vが印加されているときであって、払出制御MPU952aの所定の出力ポートの出力端子からリセット機能なし払出制御出力回路952cbを介して出力されるEXS信号の論理がLOWとなっているときには、フォトカブラPIC73がONする一方、フォトカブラPIC73のアノード端子に抵抗PR82を介して+12Vが印加されているときであって、払出制御MPU952aの所定の出力ポートの出力端子からリセット機能なし払出制御出力回路952cbを介して出力されるEXS信号の論理がHIとなっているときには、フォトカブラPIC73がOFFするようになっている。フォトカブラPIC73のエミッタ端子は、CRユニット6からのグランドLGと接地され、フォトカブラPIC73のコレクタ端子は、プルアップ抵抗PR83により、遊技球等貸出装置接続端子板869を介して、CRユニット6内において所定電圧VLに引き上げられてその内蔵制御装置と電氣的に接続されている。フォトカブラPIC73がON/OFFすることによりフォトカブラPIC73のコレクタ端子から出力される信号の論理が変化し、その信号がEXSとしてCRユニット6の内蔵制御装置に入力される。

30

40

50

【0776】

フォトカプラP I C 7 3のアノード端子に抵抗P R 8 2を介して+ 1 2 Vが印加されているときであって、払出制御M P U 9 5 2 aの所定の出力ポートの出力端子からリセット機能なし払出制御出力回路9 5 2 c bを介して出力されるE X S信号の論理がL O Wとなっているときには、フォトカプラP I C 7 3がO Nするため、フォトカプラP I C 7 3のコレクタ端子に印加される電圧がグランド(G N D)側に引き下げられて論理がL O WとなったE X SがC Rユニット6の内蔵制御装置に入力される。一方、フォトカプラP I C 7 3のアノード端子に抵抗P R 8 2を介して+ 1 2 Vが印加されているときであって、払出制御M P U 9 5 2 aの所定の出力ポートの出力端子からリセット機能なし払出制御出力回路9 5 2 c bを介して出力されるE X S信号の論理がH Iとなっているときには、フォトカプラP I C 7 3がO F Fするため、フォトカプラP I C 7 3のコレクタ端子に印加される電圧がプルアップ抵抗P R 8 3により所定電圧V Lに引き上げられて論理がH IとなったE X SがC Rユニット6の内蔵制御装置に入力される。このように、フォトカプラP I C 7 3のコレクタ端子から出力されるE X Sの論理は、払出制御M P U 9 5 2 aの所定の出力ポートの出力端子からリセット機能なし払出制御出力回路9 5 2 c bを介して出力されるE X S信号の論理と同一の論理となっている。

10

【0777】

払出制御M P U 9 5 2 aの所定の出力ポートの出力端子から貸球を払い出すための払出動作が可能である旨又は不可能である旨を伝えるP R D Y信号は、抵抗P R 8 4を介して、フォトカプラP I C 7 4のカソード端子に入力されている。フォトカプラP I C 7 4のアノード端子は、一端が+ 1 2 V電源ラインと電氣的に接続される抵抗P R 8 5の他端と電氣的に接続されている。抵抗P R 8 5は、フォトカプラP I C 7 4の内蔵赤外L E Dに流される電流を制限するための制限抵抗である。フォトカプラP I C 7 4のアノード端子に抵抗P R 8 5を介して+ 1 2 Vが印加されているときであって、払出制御M P U 9 5 2 aの所定の出力ポートの出力端子からリセット機能なし払出制御出力回路9 5 2 c bを介して出力されるP R D Y信号の論理がL O Wとなっているときには、フォトカプラP I C 7 4がO Nする一方、フォトカプラP I C 7 4のアノード端子に抵抗P R 8 5を介して+ 1 2 Vが印加されているときであって、払出制御M P U 9 5 2 aの所定の出力ポートの出力端子からリセット機能なし払出制御出力回路9 5 2 c bを介して出力されるP R D Y信号の論理がH Iとなっているときには、フォトカプラP I C 7 4がO F Fしている。フォトカプラP I C 7 4のエミッタ端子は、C Rユニット6からのグランドL Gと接地され、フォトカプラP I C 7 4のコレクタ端子は、プルアップ抵抗P R 8 6により、遊技球等貸出装置接続端子板8 6 9を介して、C Rユニット6内において所定電圧V Lに引き上げられてその内蔵制御装置と電氣的に接続されている。フォトカプラP I C 7 4がO N / O F FすることによりフォトカプラP I C 7 4のコレクタ端子から出力される信号の論理が変化し、その信号がP R D YとしてC Rユニット6の内蔵制御装置に入力される。

20

30

【0778】

フォトカプラP I C 7 4のアノード端子に抵抗P R 8 5を介して+ 1 2 Vが印加されているときであって、払出制御M P U 9 5 2 aの所定の出力ポートの出力端子からリセット機能なし払出制御出力回路9 5 2 c bを介して出力されるP R D Y信号の論理がL O Wとなっているときには、フォトカプラP I C 7 4がO Nするため、フォトカプラP I C 7 4のコレクタ端子に印加される電圧がグランド(G N D)側に引き下げられて論理がL O WとなったP R D YがC Rユニット6の内蔵制御装置に入力される。一方、フォトカプラP I C 7 4のアノード端子に抵抗P R 8 5を介して+ 1 2 Vが印加されているときであって、払出制御M P U 9 5 2 aの所定の出力ポートの出力端子からリセット機能なし払出制御出力回路9 5 2 c bを介して出力されるP R D Y信号の論理がH Iとなっているときには、フォトカプラP I C 7 4がO F Fするため、フォトカプラP I C 7 4のコレクタ端子に印加される電圧がプルアップ抵抗P R 8 6により所定電圧V Lに引き上げられて論理がH IとなったP R D YがC Rユニット6の内蔵制御装置に入力される。このように、フォト

40

50

カプラ P I C 7 4 のコレクタ端子から出力される P R D Y の論理は、払出制御 M P U 9 5 2 a の所定の出力ポートの出力端子からリセット機能なし払出制御出力回路 9 5 2 c b を介して出力される P R D Y 信号の論理と同一の論理となっている。

【 0 7 7 9 】

[1 0 - 2 - 6 . 払出制御 M P U への各種入出力信号]

次に、払出制御 M P U 9 5 2 a の各種入出力ポートの入出力端子から入出力される各種入出力信号について説明する。

【 0 7 8 0 】

払出制御 M P U 9 5 2 a のシリアル入力ポートのシリアルデータ入力端子である R X D 端子は、図 8 0 に示すように、主制御基板 1 3 1 0 からのシリアルデータが払出制御入力回路 9 5 2 b を介して主払シリアルデータ受信信号として受信される。一方、払出制御 M P U 9 5 2 a のシリアル出力ポートのシリアルデータ出力端子である T X D 端子からは、主制御基板 1 3 1 0 に送信するシリアルデータを払主シリアルデータ送信信号としてリセット機能なし払出制御出力回路 9 5 2 c b に送信してリセット機能なし払出制御出力回路 9 5 2 c b から主制御基板 1 3 1 0 に払主シリアルデータ送信信号を送信する。

【 0 7 8 1 】

払出制御 M P U 9 5 2 a の所定の入力ポートの各入力端子には、上述した、R W M C L R 信号、払出停電予告信号、扉開放信号、満タン信号、C R ユニット 6 からの各種信号 (B R Q 信号、B R D Y 信号、C R 接続信号 1 等) 等がそれぞれ入力されるほかに、例えば、上述した払主シリアルデータ受信信号の正常受信完了の旨を伝える主制御基板 1 3 1 0 からの主払 A C K 信号が払出制御入力回路 9 5 2 b を介して入力されたり、図 7 0 に示した、球切れ検知センサ 8 2 7、払出検知センサ 8 4 2、回転検知センサ 8 4 0 等からの検出信号が払出制御入力回路 9 5 2 b を介してそれぞれ入力されたり等する。

【 0 7 8 2 】

一方、払出制御 M P U 9 5 2 a の所定の出力ポートの各出力端子からは、上述した E X S 信号及び P R D Y 信号をリセット機能なし払出制御出力回路 9 5 2 c b にそれぞれ出力してリセット機能なし払出制御出力回路 9 5 2 c b から E X S 信号及び P R D Y 信号を C R ユニット入出力回路 9 5 2 e に出力したり、上述した電圧切替信号をリセット機能付き払出制御出力回路 9 5 2 c a に出力してリセット機能付き払出制御出力回路 9 5 2 c a から電圧切替信号を電圧切替回路 9 5 2 d a に出力したり、払出モータ駆動信号をリセット機能付き払出制御出力回路 9 5 2 c a に出力してリセット機能付き払出制御出力回路 9 5 2 c a から払出モータ駆動信号を払出モータ駆動回路 9 5 2 d を介して払出モータ 8 3 4 に出力したりするほかに、例えば、上述した主払シリアルデータ受信信号の正常受信完了の旨を伝える払主 A C K 信号をリセット機能付き払出制御出力回路 9 5 2 c a に出力してリセット機能付き払出制御出力回路 9 5 2 c a から払主 A C K 信号を主制御基板 1 3 1 0 に出力したり、図 7 0 に示したエラー L E D 表示器 8 6 0 b の駆動信号をリセット機能付き払出制御出力回路 9 5 2 c a に出力してリセット機能付き払出制御出力回路 9 5 2 c a から駆動信号をエラー L E D 表示器 8 6 0 b に出力したり等する。

【 0 7 8 3 】

[1 0 - 3 . 主制御基板との各種入出力信号及び外部端子板への各種出力信号]

次に、払出制御基板 9 5 1 と主制御基板 1 3 1 0 との各種入出力信号と、払出制御基板 9 5 1 から外部端子板 7 8 4 への各種出力信号について、図 8 5 を参照して説明する。

【 0 7 8 4 】

[1 0 - 3 - 1 . 主制御基板との各種入出力信号]

払出制御基板 9 5 1 は、主制御基板 1 3 1 0 と各種入出力信号のやり取りを行う。具体的には、図 8 5 (a) に示すように、払出制御基板 9 5 1 は、上述した、払主シリアルデータ送信信号、払主 A C K 信号、操作信号 (R A M クリア信号)、主枠扉開放信号等を、主制御基板 1 3 1 0 に出力する。これらの出力される信号は、主制御基板 1 3 1 0 の主制御入力回路 1 3 1 0 b のプルアップ抵抗により + 1 2 V 側に引き上げられている。

【 0 7 8 5 】

10

20

30

40

50

一方、払出制御基板 9 5 1 は、上述した、主払シリアルデータ受信信号、主払 A C K 信号、及び操作信号（R A M クリア信号）のほかに、メイン賞球数情報出力信号、1 5 ラウンド大当り情報出力信号、及び 2 ラウンド大当り情報出力信号等の大当り情報出力信号、確率変動中情報出力信号、特別図柄表示情報出力信号、普通図柄表示情報出力信号、時短中情報出力信号、始動口入賞情報出力信号等の遊技に関する遊技情報信号や払出停電予告信号等が主制御基板 1 3 1 0 から入力される。これらの入力される信号は、払出制御基板 9 5 1 の払出制御部 9 5 2 の払出制御入力回路 9 5 2 b のプルアップ抵抗により + 1 2 V 側に引き上げられている。

【 0 7 8 6 】

[1 0 - 3 - 2 . 外部端子板への各種出力信号]

払出制御基板 9 5 1 は、外部端子板 7 8 4 に各種信号を出力する。具体的には、図 8 5 (b) に示すように、上述した外端枠開放情報出力信号のほかに、払出モータ 8 3 4 が賞球として実際に払い出した遊技球の球数が 1 0 球に達するごとに出力される賞球数情報出力信号、主制御基板 1 3 1 0 から払出制御基板 9 5 1 を介して、メイン賞球数情報出力信号、1 5 ラウンド大当り情報出力信号と 2 ラウンド大当り情報出力信号との大当り情報出力信号、確率変動中情報出力信号、特別図柄表示情報出力信号、普通図柄表示情報出力信号、時短中情報出力信号、及び始動口入賞情報出力信号等の遊技情報信号を、外部端子板 7 8 4 に出力する。これらの出力される信号は、外部端子板 7 8 4 のプルアップ抵抗により + 1 2 V 側に引き上げられている。つまり外部端子板 7 8 4 には、払出制御基板 9 5 1 側からの外端枠開放情報出力信号、及び賞球数情報出力信号という 2 つの信号が出力され、主制御基板 1 3 1 0 側からのメイン賞球数情報出力信号、1 5 ラウンド大当り情報出力信号、2 ラウンド大当り情報出力信号、確率変動中情報出力信号、特別図柄表示情報出力信号、普通図柄表示情報出力信号、時短中情報出力信号、及び始動口入賞情報出力信号という 8 つの信号が払出制御基板 9 5 1 を介して（通過して）出力されるようになっている。

【 0 7 8 7 】

外部端子板 7 8 4 から出力される信号は、図示しない遊技場（ホール）に設置されたホールコンピュータに伝わるようになっており、ホールコンピュータは、遊技者の遊技等を監視している。なお、1 5 ラウンド大当り情報出力信号又は 2 ラウンド大当り情報出力信号を 1 つの大当り情報出力信号としてホールコンピュータに出力する場合には、ホールコンピュータは、ラウンドが 2 回となった大当りの回数（2 ラウンド大当りの発生回数）と、ラウンドが 1 5 回となった大当りの回数（1 5 ラウンド大当りの発生回数）と、が合算されたものがパチンコ機 1 の大当りの回数となる。このため、ホールコンピュータは、その合算された大当り回数から、2 ラウンド大当りの発生回数や 1 5 ラウンド大当りの発生回数を把握することができないので、実際にパチンコ機 1 で発生した大当り回数が多いのが、2 ラウンド大当りであるのか、それとも 1 5 ラウンド大当りであるのかを、把握することができない。またパチンコ機 1 の上方に図示しないデータカウンタが配置されており、遊技者の中には、このデータカウンタに表示された大当り遊技状態の発生回数等を参考に遊技を行うか否かを選択する者もいる。

【 0 7 8 8 】

ところが、データカウンタに表示された大当り遊技状態の発生回数は、実際には 2 ラウンド大当りの発生回数に偏っている場合もあるので、遊技者が遊技を開始しても、2 ラウンド大当りばかり発生して 1 5 ラウンド大当りがなかなか発生しないこともある。このように、データカウンタに表示された大当り遊技状態の発生回数は、遊技者に期待感を与えることはできるものの、必要以上に遊技者の射幸心をあおりかねない。

【 0 7 8 9 】

そこで、本実施形態では、大当り情報出力信号として、1 5 ラウンド大当り情報出力信号と 2 ラウンド大当り情報出力信号とを別々にホールコンピュータに出力することにより、ホールコンピュータは、2 ラウンド大当りの発生回数と、1 5 ラウンド大当り発生回数と、を正確に把握することができるようになっている。したがって、ホールコンピュータ

10

20

30

40

50

は、実際にパチンコ機 1 で発生した大当たり回数の多いのが、2 ラウンド大当たりであるのか、それとも 15 ラウンド大当たりであるのかを、把握することができるし、データカウンタには 15 ラウンド大当たりの発生回数と 2 ラウンド大当たりの発生回数とを別々に又は 15 ラウンド大当たりの発生回数のみを大当たり遊技状態の発生回数として表示することができるので、必要以上に遊技者の射幸心をあおることもない。

【 0 7 9 0 】

なお、本実施形態では、2 ラウンド大当たり情報出力信号は 2 ラウンド大当たりが発生して終了するまでの期間においてホールコンピュータに出力された状態となっており、15 ラウンド大当たり情報出力信号も 15 ラウンド大当たりが発生して終了するまでの期間においてホールコンピュータに出力された状態となっている。本実施形態のように、2 ラウンド大当たり情報出力信号及び 15 ラウンド大当たり情報出力信号をホールコンピュータに出力する方法のほかに、例えば、2 ラウンド大当たりが発生すると、2 ラウンド大当たり情報出力信号が所定期間だけホールコンピュータに出力される状態とし、15 ラウンド大当たりが発生すると、15 ラウンド大当たり情報出力信号が所定期間だけホールコンピュータに出力される状態とする、このような 2 ラウンド大当たり情報出力信号及び 15 ラウンド大当たり情報出力信号を同一の所定期間だけホールコンピュータに出力する方法も挙げることができる。

【 0 7 9 1 】

[1 1 . 外部端子板の出力端子の配列]

次に、遊技場（ホール）に設置されたホールコンピュータへ各種信号を出力する外部端子板 7 8 4 の出力端子の配列について、図 8 6 を参照して説明する。外部端子板 7 8 4 は、本体枠ベース 6 0 0 の後面に取り付けられる賞球ベースの後面に取り付けられるとともに、その後側が外部端子板カバー 7 8 6 により覆われている。図 8 6 は外部端子板の出力端子の配列を示す図である。

【 0 7 9 2 】

外部端子板 7 8 4 は、上述したように、外端枠開放情報出力信号、賞球数情報出力信号、メイン賞球数情報出力信号、15 ラウンド大当たり情報出力信号と 2 ラウンド大当たり情報出力信号との大当たり情報出力信号、確率変動中情報出力信号、特別図柄表示情報出力信号、普通図柄表示情報出力信号、時短中情報出力信号、及び始動口入賞情報出力信号を払出制御基板 9 5 1 から入力されると、パチンコ機 1 の外部へ出力するものである。

【 0 7 9 3 】

これらの各種信号について、簡単に説明すると、外端枠開放情報出力信号は、図 1 に示した扉枠 3 及び / 又は本体枠 4 が開放されているという遊技者が通常遊技中に生じない状態が発生していることを伝える信号であり、賞球数情報出力信号は、図 5 に示した払出モータ 8 3 4 が賞球として実際に払い出した遊技球の球数が 10 球に達するごとにその旨を伝える信号であり、メイン賞球数情報出力信号は、図 8 に示した第一始動口 2 0 0 2、第二始動口 2 0 0 4、一般入賞口 2 0 0 1、2 2 0 1、及び大入賞口 2 0 0 5 等の各種入賞口に入球した遊技球に基づいて賞球として払い出す予定の遊技球の球数が 10 球に達するごとにその旨を伝える信号であり、15 ラウンド大当たり情報出力信号は、15 ラウンド大当たりが発生している状態である旨を伝える信号であり、2 ラウンド大当たり情報出力信号は、2 ラウンド大当たりが発生している状態である旨を伝える信号であり、確率変動中情報出力信号は、確率変動が発生している状態である旨を伝える信号であり、特別図柄表示情報出力信号は、図 10 に示した機能表示ユニット 1 4 0 0 の第一特別図柄表示器 1 4 0 3 や第二特別図柄表示器 1 4 0 5 で特別図柄の変動表示を終了（停止）した状態である旨を伝える信号であり、普通図柄表示情報出力信号は、図 10 に示した機能表示ユニット 1 4 0 0 の普通図柄表示器 1 4 0 2 で普通図柄の変動表示を終了（停止）した状態である旨を伝える信号であり、時短中情報出力信号は、時短状態が発生している旨を伝える信号であり、始動口入賞情報出力信号は、図 8 に示した第一始動口 2 0 0 2 又は第二始動口 2 0 0 4 に遊技球が入球するごとにその旨を伝える信号である。

【 0 7 9 4 】

外部端子板 7 8 4 には、図 8 6 に示すように、出力端子 P T 1 ~ P T 1 0 が一列に水平

に並んで配置されている。出力端子 P T 1 は、白色に施されて賞球数情報出力信号が出力されるものである。賞球数情報出力信号は、上述したように、図 5 に示した払出モータ 8 3 4 が賞球として実際に払い出した遊技球の球数が 1 0 球に達するごとにその旨を伝える信号であり、本実施形態では、出力端子 P T 1 から 0 . 1 0 5 秒間、出力されるようになっている。外部端子板 7 8 4 からの賞球数情報出力信号がホールコンピュータへ入力されると、ホールコンピュータは、賞球数情報出力信号が入力されるごとに、パチンコ機 1 の払出モータ 8 3 4 が賞球として 1 0 球の遊技球を賞球として払い出したことを把握することができるとともに、その払い出した遊技球の球数をカウントしてパチンコ機 1 が払い出した遊技球の総球数を把握することができる。

【 0 7 9 5 】

出力端子 P T 2 は、緑色に施されて外端枠扉開放情報出力信号が出力されるものである。外端枠扉開放情報出力信号は、上述したように、図 1 に示した扉枠 3 及び / 又は本体枠 4 が開放されているという遊技者が通常遊技中に生じない状態が発生していることを伝える信号であり、本実施形態では、出力端子 P T 2 から扉枠 3 及び / 又は本体枠 4 が開放されている間、出力されるようになっている。外部端子板 7 8 4 からの外端枠扉開放情報出力信号がホールコンピュータへ入力されると、ホールコンピュータは、外端枠扉開放情報出力信号が入力されている間、パチンコ機 1 の扉枠 3 及び / 又は本体枠 4 が開放されていることを把握することができる。

【 0 7 9 6 】

出力端子 P T 3 は、灰色に施されて特別図柄表示情報出力信号が出力されるものである。特別図柄表示情報出力信号は、上述したように、図 1 0 に示した機能表示ユニット 1 4 0 0 の第一特別図柄表示器 1 4 0 3 や第二特別図柄表示器 1 4 0 5 で特別図柄の変動表示を終了（停止）した状態である旨を伝える信号であり、本実施形態では、出力端子 P T 3 から機能表示ユニット 1 4 0 0 の第一特別図柄表示器 1 4 0 3 や第二特別図柄表示器 1 4 0 5 における特別図柄の変動表示の終了（停止）時に 0 . 1 2 8 秒間、出力されるようになっている。外部端子板 7 8 4 からの特別図柄表示情報出力信号がホールコンピュータへ入力されると、ホールコンピュータは、特別図柄表示情報出力信号が入力されると、パチンコ機 1 の機能表示ユニット 1 4 0 0 の第一特別図柄表示器 1 4 0 3 や第二特別図柄表示器 1 4 0 5 において特別図柄の変動表示が終了（停止）したことを把握することができるとともに、その回数をカウントしてパチンコ機 1 の機能表示ユニット 1 4 0 0 の第一特別図柄表示器 1 4 0 3 や第二特別図柄表示器 1 4 0 5 において特別図柄を変動表示した総回数を把握することができる。

【 0 7 9 7 】

出力端子 P T 4 は、黄色に施されて始動口入賞情報出力信号が出力されるものである。始動口入賞情報出力信号は、上述したように、図 8 に示した第一始動口 2 0 0 2 又は第二始動口 2 0 0 4 に遊技球が入球するごとにその旨を伝える信号であり、本実施形態では、出力端子 P T 4 から第一始動口 2 0 0 2 又は第二始動口 2 0 0 4 に遊技球が入球するごとに 0 . 1 2 8 秒間、出力されるようになっている。外部端子板 7 8 4 からの始動口入賞情報出力信号がホールコンピュータへ入力されると、ホールコンピュータは、始動口入賞情報出力信号が入力されるごとに、パチンコ機 1 の第一始動口 2 0 0 2 又は第二始動口 2 0 0 4 に遊技球が入球したことを把握することができるとともに、始動口入賞情報出力信号が入力された回数をカウントしてパチンコ機 1 の第一始動口 2 0 0 2 又は第二始動口 2 0 0 4 に入球した遊技球の総球数を把握することができる。

【 0 7 9 8 】

出力端子 P T 5 は、黒色に施されて 1 5 ラウンド大当たり情報出力信号が出力されるものである。1 5 ラウンド大当たり情報出力信号は、上述したように、1 5 ラウンド大当たりが発生している状態である旨を伝える信号であり、本実施形態では、出力端子 P T 5 から 1 5 ラウンド大当たりが発生している間、出力されるようになっている。外部端子板 7 8 4 からの 1 5 ラウンド大当たり情報出力信号がホールコンピュータへ入力されると、ホールコンピュータは、1 5 ラウンド大当たり情報出力信号が入力されている間、パチンコ機 1 に 1 5 ラ

10

20

30

40

50

ウンド大当りが発生している状態であることを把握することができるとともに、15ラウンド大当り情報出力信号が入力された回数をカウントしてパチンコ機1に15ラウンド大当りが発生した総回数を把握することができる。

【0799】

出力端子PT6は、桃色に施されて2ラウンド大当り情報出力信号が出力されるものである。2ラウンド大当り情報出力信号は、上述したように、2ラウンド大当りが発生している状態であることを伝える信号であり、本実施形態では、出力端子PT6から2ラウンド大当りが発生している間、出力されるようになっている。外部端子板784からの2ラウンド大当り情報出力信号がホールコンピュータへ入力されると、ホールコンピュータは、2ラウンド大当り情報出力信号が入力されている間、パチンコ機1に2ラウンド大当りが発生している状態であることを把握することができるとともに、2ラウンド大当り情報出力信号が入力された回数をカウントしてパチンコ機1に2ラウンド大当りが発生した総回数を把握することができる。

10

【0800】

出力端子PT7は、青色に施されて普通図柄表示情報出力信号が出力されるものである。普通図柄表示情報出力信号は、上述したように、図10に示した機能表示ユニット1400の普通図柄表示器1402で普通図柄の変動表示を終了(停止)した状態であることを伝える信号であり、本実施形態では、出力端子PT7から機能表示ユニット1400の普通図柄表示器1402における普通図柄の変動表示の終了(停止)時に0.128秒間、出力されるようになっている。外部端子板784からの普通図柄表示情報出力信号がホールコンピュータへ入力されると、ホールコンピュータは、普通図柄表示情報出力信号が入力されると、パチンコ機1の機能表示ユニット1400の普通図柄表示器1402において普通図柄の変動表示が終了(停止)したことを把握することができるとともに、その回数をカウントしてパチンコ機1の機能表示ユニット1400の普通図柄表示器1402において普通図柄を変動表示した総回数を把握することができる。

20

【0801】

出力端子PT8は、赤色に施されて時短中情報出力信号が出力されるものである。時短中情報出力信号は、上述したように、時短状態が発生している旨を伝える信号であり、本実施形態では、出力端子PT8から時短状態が発生している間、出力されるようになっている。外部端子板784からの時短中情報出力信号がホールコンピュータへ入力されると、ホールコンピュータは、時短中情報出力信号が入力されると、パチンコ機1に時短状態が発生していることを把握することができるとともに、時短中情報出力信号が入力された回数をカウントしてパチンコ機1に時短状態が発生した総回数を把握することができる。

30

【0802】

出力端子PT9は、橙色に施されて確率変動中情報出力信号が出力されるものである。確率変動中情報出力信号は、上述したように、確率変動が発生している状態であることを伝える信号であり、本実施形態では、出力端子PT9から確率変動が発生している間、出力されるようになっている。外部端子板784からの確率変動中情報出力信号がホールコンピュータへ入力されると、ホールコンピュータは、確率変動中情報出力信号が入力されると、パチンコ機1に確率変動が発生している状態であることを把握することができるとともに、確率変動中情報出力信号が入力された回数をカウントしてパチンコ機1に確率変動が発生した総回数を把握することができる。

40

【0803】

出力端子PT10は、水色に施されてメイン賞球数情報出力信号が出力されるものである。メイン賞球数情報出力信号は、上述したように、図8に示した第一始動口2002、第二始動口2004、一般入賞口2001、2201、及び大入賞口2005等の各種入賞口に入球した遊技球に基づいて賞球として払い出される予定の遊技球の球数が10球に達するごとにその旨を伝える信号であり、本実施形態では、出力端子PT10から0.128秒間、出力されるようになっている。外部端子板784からのメイン賞球数情報出力信号がホールコンピュータへ入力されると、ホールコンピュータは、メイン賞球数情報出

50

力信号が入力されるごとに、パチンコ機 1 が賞球として 10 球の遊技球を賞球として払い出す予定であることを把握することができるとともに、その払い出す予定の遊技球の球数をカウントしてパチンコ機 1 が払い出す予定の遊技球の総球数を把握することができる。なお、例えば第一始動口 2002、第二始動口 2004、一般入賞口 2001、2201、及び大入賞口 2005 等の各種入賞口に入球した遊技球に基づいて賞球として払い出す予定の遊技球の球数が 20 球以上に達してメイン賞球数情報出力信号を複数回出力するとき場合には、メイン賞球数情報出力信号が 0.256 (= 0.128 秒間 × 2 回) 秒間、1 つの連続した信号とならるように、0.128 秒間という間隔をあけて出力するようになっている。

【0804】

外部端子板 784 の出力端子 PT1 ~ PT10 のうち、出力端子 PT1, PT2 は、払出制御基板 951 側において出力される各種信号が出力されるのに対して、出力端子 PT3 ~ PT10 は、主制御基板 1310 側において出力される各種信号が払出制御基板 951 を介して (通過して) 出力されるように配置されている。出力端子 PT1 ~ PT10 は、それぞれ色が施され、これらの色と同一色に施されたコネクタを有する配線を出力端子 PT1 ~ PT10 にそれぞれ電氣的に接続することにより、他の配線を誤って電氣的に接続することを防止することができるようになっている。そして、払出制御基板 951 側において出力される各種信号と、主制御基板 1310 側において出力される各種信号と、を混在しないように、払出制御基板 951 側において出力される各種信号をホールコンピュータへ伝えるための出力端子 PT1, PT2 を外部端子板 784 の左側に一列に配置するとともに、主制御基板 1310 側において出力される各種信号をホールコンピュータへ伝えるための出力端子 PT3 ~ PT10 を外部端子板 784 の中央左寄りから右側に向かって一列に配置することにより、この点においても、払出制御基板 951 側において出力される各種信号をホールコンピュータへ伝えるための配線と、主制御基板 1310 側において出力される各種信号をホールコンピュータへ伝えるための配線と、を誤って電氣的に接続することを防止することができるようになっている。

【0805】

なお、本実施形態では、払出制御基板 951 側において出力される賞球数情報出力信号と、主制御基板 1310 側において出力されるメイン賞球数情報出力信号と、がそれぞれ外部端子板 784 からホールコンピュータへ伝えるように構成されている。これは、例えば、パチンコ島設備に何らかのトラブルにより図 1 に示した賞球タンク 720 にパチンコ島設備側からの遊技球が供給されなくなっている状態において、賞球タンク 720 に貯留されている遊技球が残り少なくなった時点において、たまたまパチンコ機 1 に 15 ラウンド大当たりが発生すると、遊技球を賞球として払い出すための賞球タンク 720 に貯留されている遊技球の球数が不足するため、払い出すことができなくなる (また、例えば払出装置 830 内において球詰まりや球がみが発生すると、これを解消することができないと、遊技球を払い出すことができない)。そうすると、払出制御基板 951 側において出力される賞球数情報出力信号は、上述したように、図 5 に示した払出モータ 834 が賞球として実際に払い出した遊技球の球数が 10 球に達するごとにその旨を伝える信号であるため、遊技球を払い出すことができなくなることにより払出制御基板 951 は賞球数情報出力信号を出力して外部端子板 784 を介してホールコンピュータへ伝えることができなくなる。遊技球が払い出されない状態となると、遊技者がホールの店員等呼び出す。ホールの店員などは、例えば、パチンコ島設備から賞球タンク 720 へ遊技球を供給するためのホース状の補給ノズル等をチェックして球詰まりの位置を特定 (また、例えば払出装置 830 内において発生した、球詰まりの位置や球がみの位置を特定) して解消することにより、遊技球が払い出される状態に復帰することとなる。

【0806】

しかし、ホールの店員等が作業をすすめている状況であっても、主制御基板 1310 による遊技は進行しているため、15 ラウンド大当たり終了したのちに、ホールの店員等の作業により遊技球が払い出される状態に復帰すると、払出制御基板 951 は未払い出しの遊

10

20

30

40

50

技球を次々と払い出すこととなり、15ラウンド大当たり終了して15ラウンド大当たりが発生していない時期であるにもかかわらず、払出制御基板951は、払出モータ834が賞球として実際に払い出した遊技球の球数が10球に達するごとにその旨を伝える賞球数情報出力信号を出力して外部端子板784を介してホールコンピュータへ伝えることとなる。そうすると、15ラウンド大当たりが発生していない時期であるにもかかわらず、極めて多くの遊技球を払い出すこととなるため、パチンコ機1の遊技状態と、パチンコ機1が払い出した遊技球の球数と、の関係をホールコンピュータが正確に把握することができないという問題が生ずる。

【0807】

そこで、本実施形態では、払出制御基板951により払出モータ834が駆動制御されて賞球として実際に払い出したか否かに関係なく、つまり払出制御基板951が出力する賞球数情報出力信号とは別の信号として、主制御基板1310は、図8に示した第一始動口2002、第二始動口2004、一般入賞口2001、2201、及び大入賞口2005等の各種入賞口に入球した遊技球に基づいて賞球として払い出す予定の遊技球の球数が10球に達するごとにその旨を伝える信号としてメイン賞球数情報出力信号を出力して払出制御基板951、そして外部端子板784を介して、ホールコンピュータへ伝えるという仕組みを採用した。これにより、仮に、上述したトラブル(補給ノズル等における球詰まり、払出装830内における球詰まりや球がみ等のトラブル)が発生したとしても、パチンコ機1の遊技状態と、この遊技状態における払い出す予定の遊技球の球数と、の関係を正確にホールコンピュータへ伝えることができる。したがって、パチンコ機1の遊技状態と、遊技状態における払い出される遊技球の球数と、の関係をホールコンピュータが正確に把握することができる。

【0808】

[12. 演出表示駆動基板の回路]

次に、扉枠側演出表示装置460の表示領域の描画を行う演出表示駆動基板4450の回路について、図87を参照して説明する。演出表示駆動基板4450は、上述したように、扉枠3の皿ユニット320の右側に取り付けられている扉枠側演出表示装置460の下方近傍に配置されて皿ユニット320内に収納されており、扉枠側演出表示装置460の表示領域の描画を行う液晶モジュール回路450Vを主として構成されている。図87は上皿側液晶表示装置の表示領域の描画を行う液晶モジュール回路を示す回路図である。

【0809】

[12-1. 液晶モジュール回路]

演出表示駆動基板4450の液晶モジュール回路450Vは、図87に示すように、扉枠側演出用レシーバICSDIC0を主として構成されている。

【0810】

液晶モジュール回路450Vは、図74に示した周辺制御基板1510の扉枠側演出用トランスミッタIC1512dからザインエレクトロニクス株式会社の「V-by-One(登録商標)」というディファレンシャル方式によるシリアル信号(シリアルデータ)がプラス信号とマイナス信号として送信されると、枠周辺中継端子板868、そして周辺扉中継端子板882を介して、コモンモードチョークコイルSDL0にそれぞれ入力され、このコモンモードチョークコイルSDL0によりプラス信号とマイナス信号とからノイズをそれぞれ分離することができるようになってきている。ノイズが分離されたプラス信号とマイナス信号とは、扉枠側演出用レシーバICSDIC0のRXIN+端子とRXIN-端子とにそれぞれ入力されている。RXIN+端子とRXIN-端子との間には抵抗SDR0が電氣的に接続されている。この抵抗SDR0は、終端抵抗(ターミネータ)であり、プラス信号とマイナス信号とがRXIN+端子とRXIN-端子とにおいてそれぞれ反射するのを防ぎ、シリアル信号の乱れを防止している。

【0811】

扉枠側演出用レシーバICSDIC0は、RXIN+端子とRXIN-端子とにおいてそれぞれ入力されたシリアル信号(シリアルデータ)に基づいて、赤色映像信号、緑色映

10

20

30

40

50

像信号、及び青色映像信号という3つの映像信号と、水平同期信号、垂直同期信号、及びクロック信号という3つの同期信号と、に復元する(つまり、シリアル化される前のパラレル信号に復元する)。なお、赤色映像信号、緑色映像信号、及び青色映像信号は、上述したように、音源内蔵VDP1512aのチャンネルCH2から出力される赤色映像信号、緑色映像信号、及び青色映像信号がそれぞれ8ビットであるものの、扉枠側演出用トランスミッタIC1512dに入力可能な赤色映像信号、緑色映像信号、及び青色映像信号がそれぞれ6ビット、計18ビットであるため、各映像信号における上位6ビットの信号となっている。

【0812】

液晶モジュール回路450Vは、周辺制御基板1510の扉枠側演出用トランスミッタIC1512dからの信号のほかに、上述したように、周辺制御基板1510の周辺制御部1511の周辺制御MPU1511aから出力されるシリアルデータであるLOCKN信号出力要求データが周辺制御基板1510の差動化回路1512eにおいてプラス信号とマイナス信号とに差動化された2つの信号も入力されるようになっている。周辺制御基板1510の強制切替回路1512fは、上述したように、差動化回路1512eにおいてプラス信号とマイナス信号とに差動化された2つの信号が入力されているときには、この2つの信号を伝送するように回路接続する一方、差動化回路1512eにおいてプラス信号とマイナス信号とに差動化された2つの信号が入力されていないときには、扉枠側演出用トランスミッタIC1512dから出力される信号を伝送するように回路接続するように回路構成されている。これにより、差動化回路1512eにおいてプラス信号とマイナス信号とに差動化された2つの信号が入力されているときには、その2つの信号を伝送するように回路接続するため、その2つの信号が、周辺制御基板1510から枠周辺中継端子板868、周辺扉中継端子板882、そして扉枠3の皿ユニット320内に収納される演出表示駆動基板4450の液晶モジュール回路450Vに送信される一方、差動化回路1512eにおいてプラス信号とマイナス信号とに差動化された2つの信号が入力されていないときには、扉枠側演出用トランスミッタIC1512dから出力される信号を伝送するように回路接続するため、扉枠側演出用トランスミッタIC1512dから出力される信号が、周辺制御基板1510から枠周辺中継端子板868、周辺扉中継端子板882、そして扉枠3の皿ユニット320内に収納される演出表示駆動基板4450の液晶モジュール回路450Vに送信される。

【0813】

強制切替回路1512fは、差動化回路1512eにおいてプラス信号とマイナス信号とに差動化された2つの信号が入力されていないときには、扉枠側演出用トランスミッタIC1512dから出力される信号、つまり扉枠側演出用トランスミッタIC1512dからサインエレクトロニクス株式会社の「V-by-One(登録商標)」というディファレンシャル方式によるシリアル信号(シリアルデータ)がプラス信号とマイナス信号として、周辺制御基板1510から枠周辺中継端子板868、そして周辺扉中継端子板882を介して、コモンモードチョークコイルSDL0に入力され、そして扉枠側演出用レシーバICSDIC0のRXIN+端子とRXIN-端子とにそれぞれ入力される一方、差動化回路1512eにおいてプラス信号とマイナス信号とに差動化された2つの信号が周辺制御基板1510から枠周辺中継端子板868、そして周辺扉中継端子板882を介して入力されているときには、この2つの信号がコモンモードチョークコイルSDL0に入力され、そして扉枠側演出用レシーバICSDIC0のRXIN+端子とRXIN-端子とにそれぞれ入力される。扉枠側演出用レシーバICSDIC0は、差動化回路1512eにおいてプラス信号とマイナス信号とに差動化された2つの信号が入力されているときには、LOCKN信号の出力要求であることを判断して、後述するLOCKN端子からLOCKN信号を周辺扉中継端子板882、そして枠周辺中継端子板868を介して、周辺制御基板1510に出力する。このLOCKN信号は、周辺制御基板1510の図示しない周辺制御入力回路を介して、周辺制御基板1510の周辺制御部1511の周辺制御MPU1511aに入力される。

10

20

30

40

50

【 0 8 1 4 】

なお、周辺制御基板 1 5 1 0 の周辺制御部 1 5 1 1 の周辺制御 M P U 1 5 1 1 a から出力されるシリアルデータである L O C K N 信号出力要求データは、上述したように、パチンコ機 1 の電源投入時における起動画面を遊技盤側演出表示装置 1 6 0 0 に表示している期間や、客待ち状態となって遊技盤側演出表示装置 1 6 0 0 によるデモンストレーションを行っている期間において、周辺制御基板 1 5 1 0 に備える扉枠側演出用トランスミッタ I C 1 5 1 2 d と、演出表示駆動基板 4 4 5 0 に備える扉枠側演出用レシーバ I C S D I C 0 と、の接続間、つまりトランスミッタとレシーバとの間の接続に不具合が発生しているか否かを確認するために、扉枠側演出表示装置 4 6 0 の動作確認要求として送信されるものである。本実施形態における L O C K N 信号出力要求データは、差動化回路 1 5 1 2 e においてプラス信号とマイナス信号とに差動化されるものの、扉枠側演出用トランスミッタ I C 1 5 1 2 d から出力される信号、つまり上述したザインエレクトロニクス株式会社の「V - b y - O n e (登録商標)」というディファレンシャル方式のシリアル信号(シリアルデータ)とデータ形式が全く異なる構造としている。このため、L O C K N 信号出力要求データが扉枠側演出用レシーバ I C S D I C 0 で受信されると、扉枠側演出用レシーバ I C S D I C 0 が扉枠側演出用トランスミッタ I C 1 5 1 2 d から出力される信号でないものと判断し、異常なデータであるとして、後述する L O C K N 端子から L O C K N 信号を出力することとなる。換言すると、本実施形態では、受信したデータが異常なデータであると判断したときに L O C K N 信号を出力するという扉枠側演出用レシーバ I C S D I C 0 の機能を利用して、後述する L O C K N 端子から L O C K N 信号を強制的に出力させるために、わざわざ、扉枠側演出用トランスミッタ I C 1 5 1 2 d から出力される信号とデータ形式が異なる構造の L O C K N 信号出力要求データを、周辺制御基板 1 5 1 0 の周辺制御部 1 5 1 1 の周辺制御 M P U 1 5 1 1 a から出力することにより、扉枠側演出用レシーバ I C S D I C 0 というデバイスが正常に動作しているか否かを確認することができるようになっている。これにより、トランスミッタとレシーバとの間の接続に不具合が発生しているか否かを確認することができる。

10

20

【 0 8 1 5 】

扉枠側演出用レシーバ I C S D I C 0 の V D D 端子、V D D O 端子、L V D S V D D 端子、P L L V D D 端子、及び P D W N 端子は、図 7 6 に示した上皿側液晶モジュール電源回路 4 4 5 0 x が作成した + 3 . 3 V がそれぞれ供給され、扉枠側演出用レシーバ I C S D I C 0 の G N D 端子、G N D O 端子、L V D S G N D 願紙、P L L G N D 端子、E D G E 端子、O E 端子、M O D E 0、及び M O D E 1 端子がそれぞれグランドに接地されている。

30

【 0 8 1 6 】

V D D 端子は、デジタル回路用の電源端子であり、このデジタル回路用のグランドとなる G N D 端子との端子間にコンデンサ S D C 0 が電氣的に接続されており、V D D 端子に供給される + 3 . 3 V の電源ラインから高周波ノイズを除去している。

【 0 8 1 7 】

V D D O 端子は、T T L (T r a n s i s t o r - T r a n s i s t o r L o g i c) 出力用の電源端子であり、この T T L 出力用のグランドとなる G N D O 端子との端子間にコンデンサ S D C 1 が電氣的に接続されており、V D D O 端子に供給される + 3 . 3 V の電源ラインから高周波ノイズを除去している。

40

【 0 8 1 8 】

L V D S V D D 端子は、L V D S (L o w V o l t a g e D i f f e r e n t i a l S i g n a l i n g) 入力用の電源端子であり、この L V D S 入力用のグランドとなる L V D S G N D 端子との端子間にコンデンサ S D C 2 が電氣的に接続されており、L V D S V D D 端子に供給される + 3 . 3 V の電源ラインから高周波ノイズを除去している。

【 0 8 1 9 】

P L L V D D 端子は、P L L (P h a s e L o c k e d L o o p) 回路用の電源端子であり、この P L L 回路用のグランドとなる P L L G N D 端子との端子間にコンデンサ S

50

D C 3 が電氣的に接続されており、P L L V D D 端子に供給される + 3 . 3 V の電源ラインから高周波ノイズを除去している。

【 0 8 2 0 】

P D W N 端子は、+ 3 . 3 V が供給（印加）されることにより論理が H I となって通常動作する旨を伝える一方、+ 3 . 3 の供給が停止されて論理が L O W となってパワーダウンする旨を伝える端子である。P D W N 端子は、+ 3 . 3 V が抵抗 S D R 1 を介して供給されるとともに、一端がグランドに接地されたバリスタ S D Z 0 の他端と電氣的に接続されている。このバリスタ S D Z 0 は、抵抗 S D R 1 を介して供給される + 3 . 3 V の電電ラインのノイズや過電圧を抑えている。

【 0 8 2 1 】

E D G E 端子は、後述する、C L K O U T 端子から出力されるクロック信号 D C L K に基づく各種出力端子（D E 端子、S Y N C 0 端子～S Y N C 2 端子、及び D 0 端子～D 1 7 端子）から出力される各種信号の伝送を、立ち上がりエッジとする（論理が L O W から H I へ遷移する）場合、又は立ち下がりエッジとする（論理が H I から L O W へ遷移する）場合のいずれかを指定するための端子であり、本実施形態では、上述したように、E D G E 端子をグランドに接地することにより立ち下がりエッジを指定している。因みに、E D G E 端子を + 3 . 3 V に接続すると、立ち上がりエッジを指定することができる。

【 0 8 2 2 】

O E 端子は、後述する各種出力端子（D E 端子、S Y N C 0 端子～S Y N C 2 端子、D 0 端子～D 1 7 端子、及び C L K O U T 端子）の出力を許可するか否かを指示するものであり、本実施形態では、上述したように、O E 端子をグランドに接地することにより、常に、出力可能状態としている。因みに、O E 端子を + 3 . 3 V に接続すると、出力することができない状態となる。

【 0 8 2 3 】

M O D E 0 端子、及び M O D E 1 端子は、動作モードを選択する端子であり、ともにグランドに接地することで動作モードを選択することができる。動作モードには、ノーマルモードとシェイクハンドモードとがある。ノーマルモードでは、R X I N + 端子と R X I N - 端子とにおいてそれぞれ入力されたシリアル信号（シリアルデータ）に基づいて、赤色映像信号、緑色映像信号、及び青色映像信号という3つの映像信号（18ビットの映像信号）と、水平同期信号、垂直同期信号、及びクロック信号という3つの同期信号（3ビットの同期信号）と、から構成されるパラレル信号に扉枠側演出用レシーバ I C S D I C 0 が復元するという通常動作するモードである。シェイクハンドモードでは、周辺制御基板 1 5 1 0 に備える扉枠側演出用トランスミッタ I C 1 5 1 2 d と、演出表示駆動基板 4 4 5 0 に備える扉枠側演出用レシーバ I C S D I C 0 と、の接続間、つまりトランスミッタとレシーバとの間の接続を確認（回復）するための所定のデータパターン（S Y N C パターン）を送信要求する旨を L O C K N 端子から L O C K N 信号を出力するモードである。このシェイクハンドモードは、自動的に切り替わるようになっている。

【 0 8 2 4 】

例えば、R X I N + 端子と R X I N - 端子とにおいてそれぞれ入力されたシリアル信号（シリアルデータ）に基づいて、赤色映像信号、緑色映像信号、及び青色映像信号という3つの映像信号（18ビットの映像信号）と、水平同期信号、垂直同期信号、及びクロック信号という3つの同期信号（3ビットの同期信号）と、から構成されるパラレル信号に扉枠側演出用レシーバ I C S D I C 0 が復元したものが、何らかの理由により、異常なデータで扉枠側演出表示装置 4 6 0 に描画することが困難である場合には、ノーマルモードからシェイクハンドモードに自動的に切り替わって L O C K N 端子から L O C K N 信号を出力する。この L O C K N 信号は、ダンピング抵抗である抵抗 S D R 2、周辺扉中継端子板 8 8 2、そして枠周辺中継端子板 8 6 8 を介して、周辺制御基板 1 5 1 0 に入力され、周辺制御基板 1 5 1 0 の図示しない周辺制御入力回路を介して、周辺制御基板 1 5 1 0 の周辺制御部 1 5 1 1 の周辺制御 M P U 1 5 1 1 a に入力される。周辺制御 M P U 1 5 1 1 a は、入力される L O C K N 信号に基づいて、所定の条件が成立すると、その旨を扉枠側

10

20

30

40

50

演出用トランスミッタ IC 1512d に伝えるために、扉枠側演出用トランスミッタ IC 1512d の INIT 端子に接続確認信号を出力する。この接続確認信号が INIT 端子に入力されると、扉枠側演出用トランスミッタ IC 1512d は、演出表示駆動基板 4450 に備える扉枠側演出用レシーバ IC SDIC0 との接続間、つまりトランスミッタとレシーバとの間の接続を回復するための所定のデータパターン (SYNC パターン) を、周辺制御基板 1510 から枠周辺中継端子板 868、そして周辺扉中継端子板 882 を介して、演出表示駆動基板 4450 に備える扉枠側演出用レシーバ IC SDIC0 に送信する。このような所定のデータパターン (SYNC パターン) が扉枠側演出用レシーバ IC SDIC0 で受信されることにより、トランスミッタとレシーバとの間の接続を容易に回復することができるようになっている。所定のデータパターン (SYNC パターン) は、扉枠側演出用トランスミッタ IC 1512d に予め記憶されている。なお、周辺制御基板 1510 に備える扉枠側演出用トランスミッタ IC 1512d の INIT 端子と、演出表示駆動基板 4450 に備える扉枠側演出用レシーバ IC SDIC0 の LOCKN 端子と、を枠周辺中継端子板 868、そして周辺扉中継端子板 882 を介して電氣的に直接接続してもよい。

10

【0825】

LOCKN 端子は、上述したように、周辺制御基板 1510 に備える扉枠側演出用トランスミッタ IC 1512d と、演出表示駆動基板 4450 に備える扉枠側演出用レシーバ IC SDIC0 と、の接続間、つまりトランスミッタとレシーバとの間の接続を確認 (回復) するための所定のデータパターン (SYNC パターン) を送信要求する旨を出力する端子である。LOCKN 端子から出力される LOCKN 信号は、演出表示駆動基板 4450 のダンピング抵抗である抵抗 SDR2、周辺扉中継端子板 882、そして枠周辺中継端子板 868 を介して、周辺制御基板 1510 に入力され、周辺制御基板 1510 の図示しない周辺制御入力回路を介して、周辺制御基板 1510 の周辺制御部 1511 の周辺制御 MPU 1511a に入力される。

20

【0826】

SYNC0 端子 ~ SYNC2 端子は、RXIN+ 端子と RXIN- 端子とにおいてそれぞれ入力されたシリアル信号 (シリアルデータ) に基づいて復元された水平同期信号、垂直同期信号、及びクロック信号という3つの同期信号を出力する端子である。本実施形態では、復元された、水平同期信号、垂直同期信号、及びクロック信号という3つの同期信号を使用しないため、SYNC0 端子 ~ SYNC2 端子が未接続端子となっている。

30

【0827】

DE 端子は、後述する、CLKOUT 端子から出力されるクロック信号、データ出力端子である D0 端子 ~ D17 端子から出力されるデータが有効又は無効であることを伝える DE 信号を出力する端子である。DE 端子から出力される DE 信号は、ダンピング抵抗である抵抗 SDR3 を介して扉枠側演出表示装置 460 に入力される。

【0828】

CLKOUT 端子は、扉枠側演出用レシーバ IC SDIC0 に内蔵される PLL 回路により生成されるクロック信号 DCLK を出力する端子である。CLKOUT 端子から出力されるクロック信号 DCLK は、ダンピング抵抗である抵抗 SDR4 を介して扉枠側演出表示装置 460 に入力される。

40

【0829】

D0 端子 ~ D17 端子は、RXIN+ 端子と RXIN- 端子とにおいてそれぞれ入力されたシリアル信号 (シリアルデータ) に基づいて復元された赤色映像信号、緑色映像信号、及び青色映像信号という3つの映像信号 (18ビットの映像信号) を出力するデータ出力端子である。D0 端子 ~ D5 端子という6ビットのデータ出力端子から青色映像信号 B0 ~ B5 (6ビット) をクロック信号 DCLK と同期して出力し、この青色映像信号 B0 ~ B5 の各信号線がダンピング抵抗であるラダー抵抗 SDR A0 を介して扉枠側演出表示装置 460 にそれぞれ入力される。D6 端子 ~ D11 端子という6ビットのデータ出力端子から緑色映像信号 G0 ~ G5 (6ビット) をクロック信号 DCLK と同期して出力し、

50

この緑色映像信号 G 0 ~ G 5 の各信号線がダンピング抵抗であるラダー抵抗 S D R A 1 を介して扉枠側演出表示装置 4 6 0 にそれぞれ入力される。D 1 2 端子 ~ D 1 7 端子という 6 ビットのデータ出力端子から赤色映像信号 R 0 ~ R 5 (6 ビット) をクロック信号 D C L K と同期して出力し、この赤色映像信号 R 0 ~ R 5 の各信号線がダンピング抵抗であるラダー抵抗 S D R A 2 を介して扉枠側演出表示装置 4 6 0 にそれぞれ入力される。

【 0 8 3 0 】

なお、周辺制御基板 1 5 1 0、枠周辺中継端子板 8 6 8、周辺扉中継端子板 8 8 2、演出表示駆動基板 4 4 5 0、及び扉枠側演出表示装置 4 6 0 のグラウンドは、電氣的に接続されており、同一グラウンドとなっている。

【 0 8 3 1 】

[1 3 . 主制御基板の送受信に関する各種コマンド]

次に、主制御基板 1 3 1 0 から払出制御基板 9 5 1 へ送信される各種コマンドと、主制御基板 1 3 1 0 から周辺制御基板 1 5 1 0 へ送信される各種コマンドについて、図 8 8 ~ 図 9 1 を参照して説明する。図 8 8 は主制御基板から払出制御基板へ送信される各種コマンドの一例を示すテーブルであり、図 8 9 は主制御基板から周辺制御基板へ送信される各種コマンドの一例を示すテーブルであり、図 9 0 は図 8 9 の主制御基板から周辺制御基板へ送信される各種コマンドのつづきを示すテーブルであり、図 9 1 は主制御基板が受信する払出制御基板からの各種コマンドの一例を示すテーブルである。まず、主制御基板から払出制御基板へ送信される払い出しに関するコマンドである賞球コマンドについて説明し、続いて主制御基板から周辺制御基板へ送信される各種コマンドについて説明し、主制御基板が受信する払出制御基板からの各種コマンドについて説明する。

【 0 8 3 2 】

[1 3 - 1 . 主制御基板から払出制御基板へ送信される各種コマンド]

主制御基板 1 3 1 0 の主制御 M P U 1 3 1 0 a は、図 6 9 に示した、一般入賞口センサ 4 0 2 0、4 0 2 0、第一始動口センサ 4 0 0 2、第二始動口センサ 4 0 0 4、及びカウントセンサ 4 0 0 5 等の各種入賞スイッチからの検出信号が入力されると、これらの検出信号に基づいて、予め定めた球数の遊技球を賞球として払い出すための賞球コマンドを払出制御基板へ送信する。この賞球コマンドは、1 バイト (8 ビット) の記憶容量を有するコマンドである。本実施形態では、パチンコ機 1 と C R ユニット 6 (パチンコ機 1 と通信して、パチンコ機 1 (払出装置 8 3 0) の払出モータ 8 3 4 を駆動して貯留皿である、上皿 3 2 1 や下皿 3 2 2 に貸球として遊技球を払い出す装置) とが電氣的に接続されている場合には (このようなパチンコ機を「 C R 機」という。)、図 8 8 (a) に示すように、主制御基板 1 3 1 0 から払出制御基板 9 5 1 に送信する賞球コマンドには、コマンド 1 0 H ~ コマンド 1 E H (「 H 」は 1 6 進数を表す。) が用意されており、コマンド 1 0 H では賞球 1 個が指定され、コマンド 1 1 H では賞球 2 個が指定され、・・・、コマンド 1 E H では賞球 1 5 個が指定されている。この指定された賞球数だけ、払出制御基板 9 5 1 は、払出モータ 8 3 4 を駆動して遊技球を払い出す制御を行う。

【 0 8 3 3 】

また、パチンコ機 1 と球貸し機 (遊技球を貯留皿である、上皿 3 2 1 や下皿 3 2 2 に貸球として直接払い出す装置) とが遊技場 (ホール) に隣接して設置され、パチンコ機 1 と球貸し機が電氣的に接続されている場合には (このようなパチンコ機を「一般機」という。)、図 8 8 (b) に示すように、主制御基板 1 3 1 0 から払出制御基板 9 5 1 に送信する賞球コマンドには、コマンド 2 0 H ~ コマンド 2 E H が用意されており、コマンド 2 0 H では賞球 1 個が指定され、コマンド 2 1 H では賞球 2 個が指定され、・・・、コマンド 2 E H では賞球 1 5 個が指定されている。この指定された賞球数だけ、払出制御基板 9 5 1 は、払出モータ 8 3 4 を駆動して遊技球を払い出す制御を行う。

【 0 8 3 4 】

なお、C R 機及び一般機の共通のコマンドとして、図 8 8 (c) に示すように、コマンド 3 0 H が用意されており、このコマンド 3 0 H ではセルフチェックが指定されている。送信側は、コマンド送信後、所定期間、受信側からコマンドの受け取り確認として出力す

10

20

30

40

50

るACK信号が入力されない場合に、コマンド30Hを送信して、ACK信号が入力されるか否かをチェックすることで接続状態を確認する。本実施形態におけるCR機の場合では、払出制御基板951がCRユニット6との接続状態を確認する。

【0835】

[13-2. 主制御基板から周辺制御基板へ送信される各種コマンド]

次に、主制御基板1310から周辺制御基板1510へ送信される各種コマンドについて説明する。主制御基板1310の主制御MPU1310aは、遊技の進行に基づいて周辺制御基板1510に各種コマンドを送信する。これらの各種コマンドは、2バイト(16ビット)の記憶容量を有するコマンドであり、図89及び図90に示すように、1バイト(8ビット)の記憶容量を有するコマンドの種類を示すステータスと、1バイト(8ビット)の記憶容量を有する演出のバリエーションを示すモードと、から構成されている。

10

【0836】

各種コマンドは、図89及び図90に示すように、特図1同調演出関連、特図2同調演出関連、大当り関連、電源投入、普図同調演出関連、普通電役演出関連、報知表示、状態表示、及びその他に区分されている。

【0837】

[13-2-1. 特図1同調演出関連]

特図1同調演出関連は、図69に示した第一始動口センサ4002からの検出信号に基づくものであり、その区分には、図89に示すように、図69に示した機能表示ユニット1400の第一特別図柄表示器1403に関する、特図1同調演出開始、特別図柄1指定、特図1同調演出終了、及び変動時状態指定という名称のコマンドから構成されている。これらの各種コマンドには、ステータスとして「A*H」、モードとして「**H」(「H」は16進数を表す。)が割り振られている(「*」は、特定の16進数であることを示し、パチンコ機1の仕様内容によって予め定められたものである)。

20

【0838】

特図1同調演出開始コマンドは、モードで指定された演出パターンで特図同調演出開始を指示するものであり、特別図柄1指定コマンドは、はずれ、特定大当り、非特定大当りを指定するものであり、特図1同調演出終了コマンドは、特図1同調演出終了を指示するものであり、変動時状態指定コマンドは、確率及び時短状態を指示するものである。なお、確率及び時短状態には、低確率状態であって時短状態であることを指示する低確率時短状態と、高確率状態であって時短状態であることを指示する高確率時短状態と、低確率状態であって時短状態でないことを指示する低確率非時短状態と、高確率状態であって時短状態でないことを指示する高確率非時短状態と、から構成されている(通常遊技状態としては、低確率非時短状態が設定されている)。ここで、高確率状態は、大当りする確率が低確率状態(通常遊技状態)と比べて高く設定されるという状態であり、時短状態は、例えば、図10に示した普通図柄表示器1402による普通図柄を変動表示する時間を、非時短状態(通常遊技状態)と比べて、短くして普通抽選結果に対応した発光パターンで停止表示することにより、所定時間における後述する普通抽選による普通抽選結果の停止表示回数を非時短状態と比べて多くするとともに、さらに、図8に示した一对の可動片を開閉動作させる期間を、非時短状態(通常遊技状態)と比べて、長くして図8に示した第二始動口2004への遊技球の受入率(入球率)を高めることにより持ち球を減らさず特別図柄の抽選機会を得ることができるという状態(換言すると、非時短状態と比べて、一对の可動片を開閉動作させるか否かの決定を多くするとともに、一对の可動片を開閉動作させる場合には一对の可動片の開閉動作の期間を長くすることにより、第二始動口2004への遊技球の受入率(入球率)を高めるという状態)である。

30

40

【0839】

これらの各種コマンドの送信タイミングとして、特図1同調演出開始コマンドは、特別図柄1変動開始時に送信され、特別図柄1指定コマンドは、特図1同調演出開始の直後に送信され、特図1同調演出終了コマンドは、特別図柄1変動時間経過時(特別図柄1確定時)に送信され、変動時状態指定コマンドは、特図当落情報指定の直後に送信される。な

50

お、これらの各種コマンドは、実際には後述する主制御側タイマ割り込み処理におけるステップ S 1 2 0 の周辺制御基板コマンド送信処理で送信される。

【 0 8 4 0 】

[1 3 - 2 - 2 . 特図 2 同調演出関連]

特図 2 同調演出関連は、図 6 9 に示した第二始動口センサ 4 0 0 4 からの検出信号に基づくものであり、その区分には、図 8 9 に示すように、図 6 9 に示した機能表示ユニット 1 4 0 0 の第二特別図柄表示器 1 4 0 5 に関する、特図 2 同調演出開始、特別図柄 2 指定、及び特図 2 同調演出終了という名称のコマンドから構成されている。これらの各種コマンドには、ステータスとして「 B * H」、モードとして「 * * H」(「 H」は 1 6 進数を表す。

) が割り振られている(「 *」は、特定の 1 6 進数であることを示し、パチンコ機 1 の仕様内容によって予め定められたものである)。

【 0 8 4 1 】

特図 2 同調演出開始コマンドは、モードで指定された演出パターンで特図同調演出開始を指示するものであり、特別図柄 2 指定コマンドは、はずれ、特定大当たり、非特定大当たりを指定するものであり、特図 2 同調演出終了は、特図 2 同調演出終了を指示するものである。

【 0 8 4 2 】

これらの各種コマンドの送信タイミングとして、特図 2 同調演出開始コマンドは、特別図柄 2 変動開始時に送信され、特別図柄 2 指定コマンドは、特図 2 同調演出開始の直後に送信され、特図 2 同調演出終了コマンドは、特別図柄 2 変動時間経過時(特別図柄 2 確定時)に送信される。なお、これらの各種コマンドは、実際には主制御側タイマ割り込み処理におけるステップ S 1 2 0 の周辺制御基板コマンド送信処理で送信される。

【 0 8 4 3 】

[1 3 - 2 - 3 . 大当たり関連]

大当たり関連という区分には、図 8 9 に示すように、大当たりオープニング、大入賞口 1 開放 N 回目表示、大入賞口 1 閉鎖表示、大入賞口 1 カウント表示、大当たりエンディング、大当たり図柄表示、小当たりオープニング、小当たり開放表示、小当たりカウント表示、及び小当たりエンディングという名称のコマンドから構成されている。これらの各種コマンドには、ステータスとして「 C * H」、モードとして「 * * H」(「 H」は 1 6 進数を表す。)が割り振られている(「 *」は、特定の 1 6 進数であることを示し、パチンコ機 1 の仕様内容によって予め定められたものである)。

【 0 8 4 4 】

大当たりオープニングコマンドは、大当たりオープニング開始を指示するものであり、大入賞口 1 開放 N 回目表示コマンドは、1 ~ 1 6 ラウンド目の大入賞口 1 開放中開始(図 8 に示した、始動口ユニット 2 1 0 0 の大入賞口 2 0 0 5 の N 回目のラウンドの開放中又は開放開始)を指示するものであり、大入賞口 1 閉鎖表示コマンドは、ラウンド間の大入賞口 1 閉鎖中開始(始動口ユニット 2 1 0 0 の大入賞口 2 0 0 5 のラウンド間の閉鎖中又は閉鎖開始)を指示するものであり、大入賞口 1 カウント表示コマンドは、カウント 0 ~ 1 0 個の遊技球の球数をカウントした旨(図 6 9 に示したカウントセンサ 4 0 0 5 によって検出された、大入賞口 2 0 0 5 に入球した遊技球の球数)を伝えるものであり、大当たりエンディングコマンドは、大当たりエンディング開始を指示するものであり、大当たり図柄表示コマンドは、大当たり図柄情報表示を指示するものである。

【 0 8 4 5 】

また、小当たりオープニングコマンドは、小当たりオープニング開始を指示するものであり、小当たり開放表示コマンドは、小当たり開放中開始(小当たり時における、始動口ユニット 2 1 0 0 の大入賞口 2 0 0 5 の開放中又は開放開始)を指示するものであり、小当たりカウント表示コマンドは、小当たり中大入賞口入賞演出(小当たり中における、大入賞口 2 0 0 5 に入球した遊技球がカウントセンサ 4 0 0 5 によって検出された場合における演出)を指示するものであり、小当たりエンディングコマンドは、小当たりエンディング開始を指示するも

10

20

30

40

50

のである。

【 0 8 4 6 】

これらの各種コマンドの送信タイミングとして、大当りオープニングコマンドは、大当りオープニング開始時に送信され、大入賞口 1 開放 N 回目表示コマンドは、1 ~ 1 6 ラウンド目の大入賞口 1 開放時（始動口ユニット 2 1 0 0 の大入賞口 2 0 0 5 の N 回目のラウンドの開放時）に送信され、大入賞口 1 閉鎖表示コマンドは、大入賞口 1 閉鎖時（始動口ユニット 2 1 0 0 の大入賞口 2 0 0 5 の閉鎖開始）に送信され、大入賞口 1 カウント表示コマンドは、大入賞口 1 開放時及び大入賞口 1 へのカウント変化時（始動口ユニット 2 1 0 0 の大入賞口 2 0 0 5 の開放時、及び大入賞口 2 0 0 5 に入球した遊技球がカウントセンサ 4 0 0 5 によって検出された時）に送信され、大当りエンディングコマンドは、大当りエンディング開始時に送信され、大当り図柄表示コマンドは、大入賞口開放時（始動口ユニット 2 1 0 0 の大入賞口 2 0 0 5 の開放時）に送信される。

10

【 0 8 4 7 】

また、小当りオープニングコマンドは、小当りオープニング開始時に送信され、小当り開放表示コマンドは、小当り開放時（小当り時における、始動口ユニット 2 1 0 0 の大入賞口 2 0 0 5 の開放時）に送信され、小当りカウント表示コマンドは、小当り中大入賞口入賞時（小当り中における、大入賞口 2 0 0 5 に入球した遊技球がカウントセンサ 4 0 0 5 によって検出された時）に送信され、小当りエンディングコマンドは、小当りエンディング開始時に送信される。なお、これらの各種コマンドは、実際には主制御側タイマ割り込み処理におけるステップ S 1 2 0 の周辺制御基板コマンド送信処理で送信される。

20

【 0 8 4 8 】

[1 3 - 2 - 4 . 電源投入]

電源投入という区分には、図 8 9 に示すように、電源投入時状態、及び電源投入時主制御復帰先という名称のコマンドから構成されている。これらの各種コマンドには、ステータスとして「D * H」、モードとして「* * H」（「H」は 1 6 進数を表す。）が割り振られている（「*」は、特定の 1 6 進数であることを示し、パチンコ機 1 の仕様内容によって予め定められたものである）。

【 0 8 4 9 】

電源投入時状態コマンドは、RAM クリア演出開始及び遊技状態を指示するものである。電源投入時状態コマンドは、電源投入時（電源投入する場合のほかに、停電や瞬停が発生して電力が回復する復電時も含む。）に、図 7 0 に示した払出制御基板 9 5 1 の操作スイッチ 9 5 4 が操作されて RAM クリアを行う場合にその旨を指示する情報と、電源投入時（電源投入する場合のほかに、停電や瞬停が発生して電力が回復する復電時も含む。）に、上述した、低確率時短状態、高確率時短状態、低確率非時短状態、及び高確率非時短状態のうち、いずれの状態（確率及び時短状態）で復帰するかを指示する情報と、パチンコ機の機種コードを示す情報と、から構成されている。このパチンコ機の機種コードは、例えば、いわゆる、マックスタイプ、ミドルタイプ、甘デジタイプをそれぞれ作成するときに、どの作品の著作権に対するものであるのか、どのような遊技仕様（例えば、確率変動が生ずると、次回大当り遊技状態が発生するまでその状態が継続されるという遊技仕様のほかに、特別図柄の変動回数が限定（例えば、3 0 回や 7 0 回）された状態で確率変動が生ずるという遊技仕様（いわゆる、ST 機）など）であるのか、を特定するものである。つまり、パチンコ機の機種コードの情報は、機種タイプを示すマックスタイプ、ミドルタイプ、及び甘デジタイプのうち、いずれのタイプであるかを特定するためのシリーズコードと、作品の著作権を特定するための著作権コードと、遊技仕様（例えば、確率変動が生ずると、次回大当り遊技状態が発生するまでその状態が継続されるという遊技仕様のほかに、特別図柄の変動回数が限定された状態で確率変動が生ずるという遊技仕様（ST 機）など）を特定するための遊技仕様コードと、から主として構成されている。

30

40

【 0 8 5 0 】

電源投入時主制御復帰先コマンドは、主制御基板 1 3 1 0 自体の復帰先を指示するものである。電源投入時主制御復帰先コマンドは、図 6 9 に示した始動口ソレノイド 2 1 0 7

50

の駆動状態を指示する情報と、図 6 9 に示したアタッカソレノイド 2 1 0 8 の駆動状態を指示する情報と、を主としてから構成されている。

【 0 8 5 1 】

電源投入時状態コマンドと電源投入時主制御復帰先コマンドとの送信タイミングとして、主制御基板電源投入時（電源投入する場合のほかに、停電や瞬停が発生して電力が回復する復電時も含む。）に送信される。具体的には、パチンコ機 1 の電源投入時、停電又は瞬停から復帰するときに、後述する主制御側電源投入時処理が実行されて主制御側タイマ割り込み処理におけるステップ S 1 2 0 の周辺制御基板コマンド送信処理で電源投入時状態コマンドと電源投入時主制御復帰先コマンドとが送信される。

【 0 8 5 2 】

[1 3 - 2 - 5 . 普図同調演出関連]

普図同調演出関連は、図 6 9 に示したゲートセンサ 4 0 0 3 からの検出信号に基づくものであり、その区分には、図 8 9 に示すように、図 6 9 に示した機能表示ユニット 1 4 0 0 の普通図柄表示器 1 4 0 2 に関する、普図同調演出開始、普図柄指定、普図同調演出終了、及び変動時状態指定という名称のコマンドから構成されている。これらの各種コマンドには、ステータスとして「E * H」、モードとして「* * H」（「H」は 1 6 進数を表す。）が割り振られている（「*」は、特定の 1 6 進数であることを示し、パチンコ機 1 の仕様内容によって予め定められたものである）。

【 0 8 5 3 】

普図同調演出開始コマンドは、モードで指定された演出パターンで普図同調演出開始を指示するものであり、普図柄指定コマンドは、はずれ、特定大当たり、非特定大当たりを指定するものであり、普図同調演出終了コマンドは、普図同調演出終了を指示するものであり、変動時状態指定コマンドは、確率及び時短状態を指示するものである。なお、確率及び時短状態には、上述したように、低確率状態であって時短状態であることを指示する低確率時短状態と、高確率状態であって時短状態であることを指示する高確率時短状態と、低確率状態であって時短状態でないことを指示する低確率非時短状態と、高確率状態であって時短状態でないことを指示する高確率非時短状態と、から構成されている（通常遊技状態としては、低確率非時短状態が設定されている）。

【 0 8 5 4 】

これらの各種コマンドの送信タイミングとして、普図同調演出開始コマンドは、普通図柄 1 変動開始時に送信され、普図柄指定コマンドは、普図同調演出開始の直後に送信され、普図同調演出終了コマンドは、普通図柄変動時間経過時（普通図柄確定時）に送信され、変動時状態指定コマンドは、普図当落情報指定の直後に送信される。なお、これらの各種コマンドは、実際には主制御側タイマ割り込み処理におけるステップ S 1 2 0 の周辺制御基板コマンド送信処理で送信される。

【 0 8 5 5 】

[1 3 - 2 - 6 . 普通電役演出関連]

普通電役演出関連は、図 6 9 に示した始動口ソレノイド 2 1 0 7 の駆動により開閉される図 8 に示した一対の可動片に関するものであり、その区分には、図 8 9 に示すように、普図当りオープニング、普電開放表示、及び普図当りエンディングという名称のコマンドから構成されている。これらの各種コマンドには、ステータスとして「F * H」、モードとして「* * H」（「H」は 1 6 進数を表す。）が割り振られている（「*」は、特定の 1 6 進数であることを示し、パチンコ機 1 の仕様内容によって予め定められたものである）。

【 0 8 5 6 】

普図当りオープニングコマンドは、普図当りオープニング開始を指示するものであり、普電開放表示コマンドは、普電開放中開始（一対の可動片が始動口ソレノイド 2 1 0 7 の駆動により左右方向へ拡開した状態、又は拡開する時）を指示するものであり、普図当りエンディングコマンドは、普図当りエンディング開始を指示するものである。

【 0 8 5 7 】

10

20

30

40

50

これらの各種コマンドの送信タイミングとして、普図当りオープニングコマンドは、普図当りオープニング開始時に送信され、普電開放表示コマンドは、普電開放時（一對の可動片が始動口ソレノイド 2 1 0 7 の駆動により左右方向へ拡開する時）に送信され、普図当りエンディングコマンドは、普図当りエンディング開始時に送信される。なお、これらの各種コマンドは、実際には主制御側タイマ割り込み処理におけるステップ S 1 2 0 の周辺制御基板コマンド送信処理で送信される。

【 0 8 5 8 】

[1 3 - 2 - 7 . 報知表示]

報知表示の区分には、図 9 0 に示すように、入賞異常表示、接続異常表示、断線・短絡異常表示、磁気検出スイッチ異常表示、扉開放、及び扉閉鎖という名称のコマンドから構成されている。これらの各種コマンドには、ステータスとして「 6 * H」、モードとして「 * * H」（「 H」は 1 6 進数を表す。）が割り振られている（「 *」は、特定の 1 6 進数であることを示し、パチンコ機 1 の仕様内容によって予め定められたものである）。

【 0 8 5 9 】

入賞異常表示コマンドは、大当たり中（条件装置作動中）以外に大入賞口に入賞した時（大当たり中でもないのに、始動口ユニット 2 1 0 0 の大入賞口 2 0 0 5 に遊技球が入球してその遊技球をカウントセンサ 4 0 0 5 が検出した時）に入賞異常報知の開始を指示するものであり、接続異常表示コマンドは、例えば、主制御基板 1 3 1 0 と払出制御基板 9 5 1 との基板間に亘る経路において電気的な接続異常がある場合に接続異常報知の開始を指示するものであり、断線・短絡異常表示コマンドは、例えば、主制御基板 1 3 1 0 と、第一始動口センサ 4 0 0 2、第二始動口センサ 4 0 0 4、カウントセンサ 4 0 0 5 等との電気的な接続の断線・短絡が生じた場合に断線・短絡異常表示の開始を指示するものであり、磁気検出スイッチ異常表示コマンドは、図 6 9 に示した磁気検出センサ 4 0 2 4 に異常が生じた場合に磁気検出スイッチ異常報知の開始を指示するものである。

【 0 8 6 0 】

また、扉開放コマンドは、図 7 0 に示した、払出制御基板 9 5 1 を介して入力される扉枠開放スイッチ 6 1 8 からの検出信号（開放信号）に基づいて、扉枠 3 が本体枠 4 に対して開放された状態である場合に、扉開放報知を指示するものであり、扉枠閉鎖コマンドは、その扉枠開放スイッチ 6 1 8 からの検出信号に基づいて、扉枠 3 が本体枠 4 に対して閉鎖された状態である場合に扉開放報知終了を指示するものである。一方、本体枠開放コマンドは、図 7 0 に示した、払出制御基板 9 5 1 を介して入力される本体枠開放スイッチ 6 1 9 からの検出信号（開放信号）に基づいて、本体枠 4 が外枠 2 に対して開放された状態である場合に、本体枠開放報知を指示するものであり、本体枠閉鎖コマンドは、その本体枠開放スイッチ 6 1 9 からの検出信号に基づいて、本体枠 4 が外枠 2 に対して閉鎖された状態である場合に本体枠開放報知終了を指示するものである。

【 0 8 6 1 】

これらの各種コマンドの送信タイミングとして、入賞異常表示コマンドは、大当たり中（条件装置作動中）以外に大入賞口に入賞した時に送信され、接続異常表示コマンドは、主制御基板 1 3 1 0 から払出制御基板 9 5 1 へのコマンド送信時に払出制御基板 9 5 1 からの A C K 返信（ A C K 信号）がなかった時に送信され、断線・短絡異常表示コマンドは、第一始動口センサ 4 0 0 2、第二始動口センサ 4 0 0 4、カウントセンサ 4 0 0 5 等のうち、いずれが断線または短絡状態となった時に送信され、磁気検出スイッチ異常表示コマンドは、磁気検出センサ 4 0 2 4 の異常を検知した時に送信される。また、扉開放コマンドは、扉開放を検知した時（扉枠開放スイッチ 6 1 8 からの検出信号に基づいて、扉枠 3 が本体枠 4 に対して開放された状態である場合）に送信され、扉枠閉鎖コマンドは、扉閉鎖を検知した時（扉枠開放スイッチ 6 1 8 からの検出信号に基づいて、扉枠 3 が本体枠 4 に対して閉鎖された状態である場合）に送信される。本体枠開放コマンドは、本体枠開放を検知した時（本体枠開放スイッチ 6 1 9 からの検出信号に基づいて、本体枠 4 が外枠 2 に対して開放された状態である場合）に送信され、本体枠閉鎖コマンドは、本体枠閉鎖を検知した時（本体枠開放スイッチ 6 1 9 からの検出信号に基づいて、本体枠 4 が外枠 2 に

10

20

30

40

50

対して閉鎖された状態である場合)に送信される。なお、これらの各種コマンドは、実際には主制御側タイマ割り込み処理におけるステップS 1 2 0の周辺制御基板コマンド送信処理で送信される。

【0862】

[13 - 2 - 8 . 状態表示]

状態表示の区分には、図90に示すように、枠状態1コマンド(エラー発生コマンドに相当)、エラー解除ナビコマンド(エラー解除コマンドに相当)及び枠状態2コマンドという名称のコマンドから構成されている。これらの各種コマンドには、ステータスとして「7 * H」、モードとして「* * H」(「H」は16進数を表す。)が割り振られている(「*」は、特定の16進数であることを示し、パチンコ機1の仕様内容によって予め定められたものである)。

10

【0863】

枠状態1コマンド、エラー解除ナビコマンド及び枠状態2コマンドは、それぞれ、払出制御基板951から送信された1バイト(8ビット)の記憶容量を有するコマンドであり、これらの詳細な説明は、後述する。なお、主制御基板1310の主制御MPU1310aは、払出制御基板951からの枠状態1コマンド、エラー解除ナビコマンド、及び枠状態2コマンドを受信すると、図90に示すように、「7 * H」をステータスとして設定するとともに、その受信したコマンドをそのままモードとして設定する。つまり、主制御MPU1310aは、払出制御基板951からの枠状態1コマンド、エラー解除ナビコマンド、及び枠状態2コマンドを受信すると、これら受信したコマンドに付加情報である「7 * H」を付加することにより、2バイト(16ビット)の記憶容量を有するコマンドに整形する。

20

【0864】

整形された、枠状態1コマンドは、電源復旧時、枠状態の変化時、及びエラー解除ナビ時に送信され、エラー解除ナビコマンドは、エラー解除ナビ時に送信され、枠状態2コマンドは、電源復旧時、及び枠状態の変化時に送信される。なお、これら整形された、枠状態1コマンド、エラー解除ナビコマンド、及び枠状態2コマンドは、実際には主制御側タイマ割り込み処理におけるステップS 1 2 0の周辺制御基板コマンド送信処理で送信される。

【0865】

[13 - 2 - 9 . テスト関連]

テスト関連の区分には、図90に示すように、テストという名称の各種コマンドから構成されている。このテストコマンドには、ステータスとして「8 * H」、モードとして「* * H」(「H」は16進数を表す。)が割り振られている(「*」は、特定の16進数であることを示し、パチンコ機1の仕様内容によって予め定められたものである)。

30

【0866】

テストコマンドは、周辺制御基板1510の各種検査を指示するものである(例えば、図72に示した、周辺制御部1511、液晶表示制御部1512、ランプ駆動基板4170、モータ駆動基板4180、及び枠装飾駆動アンプ基板194等の各種基板の検査を行うものである)。

40

【0867】

テストコマンドの送信タイミングとして、主制御基板電源投入時RAMクリア及びRAMクリア以外の時に送信される。具体的には、パチンコ機1の電源投入時、停電又は瞬停から復帰するときであって、払出制御基板951の操作スイッチ954が操作されたときに、後述する主制御側電源投入時処理が実行されて主制御側タイマ割り込み処理におけるステップS 1 2 0の周辺制御基板コマンド送信処理でテストコマンドが送信される。

【0868】

[13 - 2 - 10 . その他]

その他の区分には、図90に示すように、始動口入賞、変動短縮作動終了指定、高確率終了指定、特別図柄1記憶、特別図柄2記憶、普通図柄記憶、特別図柄1記憶先読み演出

50

、及び特別図柄 2 記憶先読み演出という名称のコマンドから構成されている。これらの各種コマンドには、ステータスとして「9 * H」、モードとして「* * H」（「H」は 16 進数を表す。）が割り振られている（「*」は、特定の 16 進数であることを示し、パチンコ機 1 の仕様内容によって予め定められたものである）。

【0869】

始動口入賞コマンドは、始動口入賞演出開始を指示するものであって、第一始動口センサ 4002 からの検出信号に基づいて第一始動口 2002 に遊技球が入球した場合における演出の開始と、第二始動口センサ 4004 からの検出信号に基づいて第二始動口 2004 に遊技球が入球した場合における演出の開始と、をそれぞれ指示するものであり、変動短縮作動終了指定コマンドは、変動短縮作動状態から変動短縮非作動状態への状態移行を指示するものであり、高確率終了指定コマンドは、高確率状態から低確率状態への状態移行を指示するものであり、特別図柄 1 記憶コマンドは、特別図柄 1 保留 0 ~ 4 個（図 8 に示した第一始動口 2002 に遊技球が入球して機能表示ユニット 1400 の第一特別図柄表示器 1403 で特別図柄の変動表示に未だ使用されていない球数（保留数））を伝えるものであり、特別図柄 2 記憶コマンドは、特別図柄 2 保留 0 ~ 4 個（図 8 に示した第二始動口 2004 に遊技球が入球して機能表示ユニット 1400 の第二特別図柄表示器 1405 で特別図柄の変動表示に未だ使用されていない球数（保留数））を伝えるものであり、普通図柄記憶コマンドは、普通図柄 1 保留 0 ~ 4 個（図 8 に示したゲート部 2003 を遊技球が通過して機能表示ユニット 1400 の普通図柄表示器 1402 で普通図柄の変動表示に未だ使用されていない球数（保留数））を伝えるものであり、特別図柄 1 記憶先読み演出コマンドは、特別図柄 1 保留が機能表示ユニット 1400 の第一特別図柄表示器 1403 で特別図柄の変動表示に使用される前に、先読みしてその特別図柄 1 保留に基づく第一特別図柄表示器 1403 による表示結果の予告を報知する先読み演出開始を指示するものであり、特別図柄 2 記憶先読み演出コマンドは、特別図柄 2 保留が機能表示ユニット 1400 の第二特別図柄表示器 1405 で特別図柄の変動表示に使用される前に、先読みしてその特別図柄 2 保留に基づく第二特別図柄表示器 1405 による表示結果の予告を報知する先読み演出開始を指示するものである。

【0870】

これらの各種コマンドの送信タイミングとして、始動口入賞コマンドは、始動口入賞時（第一始動口センサ 4002 からの検出信号に基づいて第一始動口 2002 に遊技球が入球した時や、第二始動口センサ 4004 からの検出信号に基づいて第二始動口 2004 に遊技球が入球した時）に、図 5 に示した下部スピーカ 921 及び図 2 に示した上部スピーカ 573 から主に音声でその旨を報知するために送信され、変動短縮作動終了指定コマンドは、規定回数の変動短縮を消化した変動確定後の停止期間終了時（はずれ停止期間経過後）に送信され、高確率終了指定コマンドは、「高確率 N 回」の場合の高確率回数を消化した変動確定後の停止期間終了時（はずれ停止期間経過後）に送信され、特別図柄 1 記憶コマンドは、特別図柄 1 作動保留球数変化時（第一始動口 2002 に遊技球が入球して機能表示ユニット 1400 の第一特別図柄表示器 1403 で特別図柄の変動表示に未だ使用されていない保留数がある状態において、さらに第一始動口 2002 に遊技球が入球して保留数が増加した時や、その保留数から第一特別図柄表示器 1403 で特別図柄の変動表示に使用してその保留数が減少した時）に送信され、特別図柄 2 記憶コマンドは、特別図柄 2 作動保留球数変化時（第二始動口 2004 に遊技球が入球して機能表示ユニット 1400 の第二特別図柄表示器 1405 で特別図柄の変動表示に未だ使用されていない保留数がある状態において、さらに第二始動口 2004 に遊技球が入球して保留数が増加した時や、その保留数から第二特別図柄表示器 1405 で特別図柄の変動表示に使用してその保留数が減少した時）に送信され、普通図柄記憶コマンドは、普通図柄 1 作動保留球数変化時（ゲート部 2003 を遊技球が通過して機能表示ユニット 1400 の普通図柄表示器 1402 で普通図柄の変動表示に未だ使用されていない保留数がある状態において、さらにゲート部 2003 を遊技球が通過して保留数が増加した時や、その保留数から普通図柄表示器 1402 で普通図柄の変動表示に使用してその保留数が減少した時）に送信され、特

10

20

30

40

50

別図柄 1 記憶先読み演出コマンドは、特別図柄 1 作動保留球数増加時（第一始動口 2 0 0 2 に遊技球が入球して保留数が増加した時）に送信され、特別図柄 2 記憶先読み演出コマンドは、特別図柄 2 作動保留球数増加時（第二始動口 2 0 0 4 に遊技球が入球して保留数が増加した時）に送信される。なお、これらの各種コマンドは、実際には主制御側タイマ割り込み処理におけるステップ S 1 2 0 の周辺制御基板コマンド送信処理で送信される。

【 0 8 7 1 】

ところで、始動口入賞コマンドは、上述したように、始動口入賞時（第一始動口センサ 4 0 0 2 からの検出信号に基づいて第一始動口 2 0 0 2 に遊技球が入球した時や、第二始動口センサ 4 0 0 4 からの検出信号に基づいて第二始動口 2 0 0 4 に遊技球が入球した時）に、下部スピーカ 9 2 1 及び上部スピーカ 5 7 3 から主に音声でその旨を報知するために送信されるが、図 7 2 に示した周辺制御基板 1 5 1 0 が始動口入賞コマンドをどのように利用するかについては、パチンコ機の仕様によって異なる場合もある。例えば、本実施形態におけるパチンコ機 1 では、下部スピーカ 9 2 1 及び上部スピーカ 5 7 3 から音声で報知するほかに、不正行為の有無を監視するためにも利用するという仕様のものである。これに対して、他のパチンコ機では、周辺制御基板 1 5 1 0 が始動口入賞コマンドを単に受信するだけで、下部スピーカ 9 2 1 及び上部スピーカ 5 7 3 から音声で報知しない仕様のものである。

【 0 8 7 2 】

[1 3 - 3 . 主制御基板が受信する払出制御基板からの各種コマンド]

次に、主制御基板 1 3 1 0 が受信する払出制御基板 9 5 1 からの各種コマンドについて説明する。

【 0 8 7 3 】

払出制御基板 9 5 1 からの各種コマンドの区分には、図 9 1 に示すように、枠状態 1、エラー解除ナビ及び枠状態 2 という名称のコマンドから構成されており、枠状態 1、エラー解除ナビ、そして枠状態 2 の順で優先順位が設定されている。

【 0 8 7 4 】

枠状態 1 コマンド（エラー発生コマンドに相当）には、球切れ、満タン、5 0 個以上のストック中、接続異常及び C R 未接続が用意されており、球切れではビット 0（B 0、「B」はビットを表す。）に値 1 がセットされ、満タンではビット 1（B 1）に値 1 がセットされ、5 0 個以上のストック中ではビット 2（B 2）に値 1 がセットされ、接続異常ではビット 3（B 3）に値 1 がセットされ、C R 未接続ではビット 4（B 4）に値 1 がセットされる。枠状態 1 コマンドのビット 5（B 5）～ビット 7（B 7）には、B 5 に値 1、B 6 に値 0、そして B 7 に値 0 がセットされている。

【 0 8 7 5 】

エラー解除ナビコマンド（エラー解除コマンドに相当）には、球がみ、払出検知センサエラー及びリトライエラーが用意されており、球がみではビット 2（B 2）に値 1 がセットされ、払出検知センサエラーではビット 3（B 3）に値 1 がセットされ、リトライエラーではビット 4（B 4）に値 1 がセットされる。ここで、「払出検知センサエラー」とは、図 7 0 に示した払出検知センサ 8 4 2 の不具合が生じているか否かを示すものである。「リトライエラー」とは、リトライ動作によるつじつまの合わない遊技球の払い出しが繰り返し行われたことを示すものである。エラー解除ナビコマンドのビット（B 0）、ビット（B 1）、及びビット 5（B 5）～ビット 7（B 7）には、B 0 に値 0、B 1 に値 0、B 5 に値 0、B 6 に値 1、そして B 7 に値 0 がセットされている。

【 0 8 7 6 】

枠状態 2 コマンドには、球抜き中が用意されており、球抜き中ではビット 0（B 0）に値 1 がセットされる。枠状態 2 コマンドのビット 1（B 1）～ビット 7（B 7）には、B 1 に値 0、B 2 に値 0、B 3 に値 0、B 4 に値 0、B 5 に値 1、B 6 に値 1、そして B 7 に値 0 がセットされている。

【 0 8 7 7 】

これらの各種コマンドの送信タイミングとして、枠状態 1 コマンドは、電源復旧時、枠

10

20

30

40

50

状態の変化時、及びエラー解除ナビ時に送信され、エラー解除ナビコマンドは、エラー解除ナビ時に送信され、枠状態 2 コマンドは、電源復旧時、及び枠状態の変化時に送信される。なお、これらの各種コマンドは、実際には後述する払出制御部電源投入時処理の払出制御部メイン処理におけるステップ S 5 5 8 のコマンド送信処理で送信される。

【 0 8 7 8 】

[1 4 . 主制御基板の各種制御処理]

次に、パチンコ機 1 の遊技の進行に応じて、図 6 9 に示した主制御基板 1 3 1 0 が行う各種制御処理について、図 9 2 ~ 図 9 4 を参照して説明する。図 9 2 は主制御側電源投入時処理の一例を示すフローチャートであり、図 9 3 は図 9 2 の主制御側電源投入時処理のつづきを示すフローチャートであり、図 9 4 は主制御側タイマ割り込み処理の一例を示すフローチャートである。まず、遊技制御に用いられる各種乱数について説明し、続いて初期値更新型のカウンタの動き、主制御側電源投入時処理、主制御側タイマ割り込み処理について説明する。

10

【 0 8 7 9 】

[1 4 - 1 . 各種乱数]

遊技制御に用いられる各種乱数として、大当り遊技状態を発生させるか否かの決定に用いるための大当り判定用乱数と、大当り遊技状態を発生させないときにリーチ（リーチはずれ）を発生させるか否かの決定に用いるためのリーチ判定用乱数と、図 6 9 に示した、第一特別図柄表示器 1 4 0 3 及び第二特別図柄表示器 1 4 0 5 で変動表示される特別図柄の変動表示パターンの決定に用いるための変動表示パターン用乱数と、大当り遊技状態を発生させるときに第一特別図柄表示器 1 4 0 3 及び第二特別図柄表示器 1 4 0 5 で導出表示される大当り図柄の決定に用いるための大当り図柄用乱数と、この大当り図柄用乱数の初期値の決定に用いるための大当り図柄用初期値決定用乱数、小当り遊技状態を発生させるときに第一特別図柄表示器 1 4 0 3 及び第二特別図柄表示器 1 4 0 5 で導出表示される小当り図柄の決定に用いるための小当り図柄用乱数、この小当り図柄用乱数の初期値の決定に用いるための小当り図柄用初期値決定用乱数等が用意されている。またこれらの乱数に加えて、図 8 に示した可動片を開閉動作させるか否かの決定に用いるための普通図柄当り判定用乱数と、この普通図柄当り判定用乱数の初期値の決定に用いるための普通図柄当り判定用初期値決定用乱数と、図 6 9 に示した普通図柄表示器 1 4 0 2 で変動表示される普通図柄の変動表示パターンの決定に用いるための普通図柄変動表示パターン用乱数等が用意されている。

20

30

【 0 8 8 0 】

このような遊技制御に用いられる各種乱数のうち、大当り判定用乱数はハードウェアにより更新されるものに対して、他の各種乱数はソフトウェアにより更新されるようになっている。

【 0 8 8 1 】

例えば、大当り判定用乱数は、図 6 9 に示した主制御 M P U 1 3 1 0 a に内蔵される主制御内蔵ハード乱数回路 1 3 1 0 a n によりハードウェアにより直接更新されるようになっている。この主制御内蔵ハード乱数回路 1 3 1 0 a n は、上述したように、主制御 M P U 1 3 1 0 a がリセットされると、まず、予め定めた数値範囲内における一の値を初期値として、主制御 M P U 1 3 1 0 a に入力されるクロック信号（図 7 7 に示した主制御水晶発振器 M X 0 から出力されるクロック信号）に基づいて高速に予め定めた数値範囲内における他の値を次々に抽出し、予め定めた数値範囲内におけるすべての値を抽出し終わると、再び、予め定めた数値範囲内における一の値を抽出して、主制御 M P U 1 3 1 0 a に入力されるクロック信号に基づいて高速に予め定めた数値範囲内における他の値を次々に抽出する。このような高速な抽選を主制御内蔵ハード乱数回路 1 3 1 0 a n が繰り返し行い、主制御 M P U 1 3 1 0 a は、主制御内蔵ハード乱数回路 1 3 1 0 a n から値を取得する時点における主制御内蔵ハード乱数回路 1 3 1 0 a n が抽出した値を大当り判定用乱数としてセットするようになっている。

40

【 0 8 8 2 】

50

これに対して、普通図柄当り判定用乱数を更新するカウンタは、最小値から最大値までに亘る予め定めた固定数値範囲内において更新され、この最小値から最大値までに亘る範囲を、後述する主制御側タイマ割り込み処理が行われるごとに値1ずつ加算されることでカウントアップする。このカウンタは、普通図柄当り判定用初期値決定用乱数から最大値に向かってカウントアップし、続いて最小値から普通図柄当り判定用初期値決定用乱数に向かってカウントアップする。普通図柄当り判定用乱数の最小値から最大値までに亘る範囲をカウンタがカウントアップし終わると、普通図柄当り判定用初期値決定用乱数は更新される。このようなカウンタの更新方法を「初期値更新型のカウンタ」という。普通図柄当り判定用初期値決定用乱数は、普通図柄当り判定用乱数を更新するカウンタの固定数値範囲から一の値を抽選する初期値抽選処理を実行して得ることができるようになっている。

10

【0883】

なお、本実施形態では、図70に示した払出制御基板951の操作スイッチ954が電源投入時に操作された場合や、後述する、主制御側電源投入時処理において図69に示した主制御MPU1310aの主制御内蔵RAMに記憶されている遊技情報を数値とみなしてその合計を算出して得たチェックサム値(サム値)が主制御側電源断時処理(電源断時)において記憶されているチェックサム値(サム値)と一致していない場合など、主制御内蔵RAMの全領域をクリアする場合には、普通図柄当り判定用初期値決定用乱数は、図69に示した主制御MPU1310aがその内蔵する不揮発性のRAMからIDコードを取り出し、この取り出したIDコードに基づいて普通図柄当り判定用乱数を更新するカウンタの固定数値範囲から常に同一の固定値を導出する初期値導出処理を実行し、この導出した固定値がセットされる仕組みとなっている。つまり、普通図柄当り判定用初期値決定用乱数は、初期値導出処理の実行によりIDコードに基づいて導出された同一の固定値が常に上書き更新されるようになっている。このように、普通図柄当り判定用初期値決定用乱数にセットされる値は、IDコードを利用して導出されており、主制御MPU1310aを製造したメーカーによって主制御MPU1310aに内蔵する不揮発性のRAMにIDコードを記憶させるとIDコードが外部装置を用いても書き換えられないという第1のセキュリティ対策と、主制御内蔵RAMの全領域をクリアする場合に初期値導出処理を実行することによってIDコードに基づいて同一の固定値を導出するという第2のセキュリティ対策と、による2段階のセキュリティ対策が講じられることによって解析されるのを防止している。

20

30

【0884】

ここで、主制御MPU1310aに内蔵する不揮発性のRAMからIDコードを取り出し、この取り出したIDコードを普通図柄当り判定用初期値決定用乱数として用いる利点について説明する。例えば、賞球として払い出される遊技球を不正に獲得しようとする者が何らかの方法で遊技盤5を入手して分解し、主制御MPU1310aに内蔵する不揮発性のRAMに予め記憶されているIDコードを不正に取得し、普通図柄当り判定用乱数を更新するカウンタの値と普通図柄当り判定値とが一致するタイミングを把握することができたとしても、そのIDコードが個体を識別するためのユニークな符号が付されたものであるため、他の遊技盤5'に備える主制御MPU1310a'に内蔵する不揮発性のRAMに予め記憶されているIDコードとまったく異なるものとなる。つまり他の遊技盤5'においては、普通図柄当り判定用乱数を更新するカウンタの値と普通図柄当り判定値とが一致するタイミングも、入手した遊技盤5のものとはまったく異なる。換言すると、入手した遊技盤5を分解して解析して得たIDコードは、他の遊技盤5'、つまり他のパチンコ機1'において、まったく役に立たないものであるため、分解して解析した得た所定間隔ごとに瞬停を発生させ、その所定間隔ごとに、図8に示したゲート部2003に遊技球を通過させたとしても、図8に示した可動片を開閉動作させて第二始動口2004へ遊技球が受入可能となる遊技状態を発生させることができない。

40

【0885】

[14-2. 主制御側電源投入時処理]

まず、パチンコ機1に電源が投入されると、デフォルトとして予め定めたアドレスにス

50

タックポインタが設定されるように主制御MPU1310aが回路構成されている。
このスタックポインタは、例えば、使用中の記憶素子（レジスタ）の内容を一時記憶するためにスタックに積んだアドレスを示したり、サブルーチンを終了して本ルーチンに復帰するときの本ルーチンの復帰アドレスを一時記憶するためにスタックに積んだアドレスを示したりするものであり、スタックが積まれるごとにスタックポインタが進む。

【0886】

そして上述したメイン制御プログラムが、主制御基板1310の主制御MPU1310aによる制御の下、図92及び図93に示すように、主制御側電源投入時処理を行う。この主制御側電源投入時処理が開始されると、メイン制御プログラムは、主制御MPU1310aの制御の下、RAMアクセス許可の設定を行う（ステップS10）。このRAMアクセス許可の設定により主制御内蔵RAM（遊技記憶部）に対する更新を行うことができる。

10

【0887】

ステップS10に続いて、メイン制御プログラムは、図69に示した主制御内蔵WDT1310afの初期値設定及び起動設定を行う（ステップS12）。ここでは、主制御MPU1310aの動作（システム）が正常動作しているか否かを監視する主制御内蔵WDT1310afに初期値を設定するために主制御MPU1310aに内蔵されるウォッチドックタイマコントロールレジスタ（以下、「WDTコントロールレジスタ」と記載する。）にタイマ設定値を設定して主制御内蔵WDT1310afを起動させて主制御MPU1310aをリセットするまでの計時を開始する。主制御内蔵WDT1310afが起動すると、主制御内蔵WDT1310afによる計時が開始され、この計時された時間がタイマ設定値で設定された時間に達するまでに、主制御MPU1310aに内蔵されるウォッチドックタイマクリアレジスタ（以下、「WDTクリアレジスタ」と記載する。）にタイマクリア設定値をセットしないと、主制御内蔵WDT1310afにより主制御MPU1310aが強制的にリセットされるようになっている。これに対して、主制御内蔵WDT1310afが起動して計時が開始されると、この計時された時間がタイマ設定値で設定された時間に達するまでにWDTクリアレジスタにタイマクリア設定値をセットすると、主制御内蔵WDT1310afによる計時がクリアされて、再び計時が開始されるようになっている。このように、主制御内蔵WDT1310afによる計時をタイマ設定値で設定された時間に達するまでにクリアして再び計時を開始するという処理を繰り返し行うことにより主制御MPU1310aの動作（システム）が正常動作しているか否かを監視することができる。

20

30

【0888】

ステップS12に続いて、メイン制御プログラムは、停電クリア処理を行う（ステップS14）。この電電クリア処理では、まず、図78に示した停電監視回路1310eに停電クリア信号の出力を開始する。この停電監視回路1310eは、電圧比較回路であるコンパレータMIC21と、DタイプフリップフロップMIC22と、から構成されている。電圧比較回路であるコンパレータMIC21は、+24Vとリファレンス電圧との電圧を比較したり、+12Vとリファレンス電圧との電圧を比較したりすることで、その比較結果を出力する。この比較結果は、停電又は瞬停が発生していない場合ではその論理がHIとなってDタイプフリップフロップMIC22のプリセット端子であるPR端子に入力される一方、停電又は瞬停が発生した場合ではその論理がLOWとなってDタイプフリップフロップMIC22のプリセット端子であるPR端子に入力されるようになっている。

40

【0889】

電電クリア処理では、まず停電監視回路1310eに停電クリア信号の出力を開始することにより、このDタイプフリップフロップMIC22のクリア端子であるCLR端子に停電クリア信号の出力を開始する。この停電クリア信号は、主制御MPU1310aの所定の出力ポートの出力端子からその論理をLOWとして、リセット機能付き主制御出力回路1310caを介して、DタイプフリップフロップICのクリア端子であるCLR端子に入力される。これにより、主制御MPU1310aは、DタイプフリップフロップMI

50

C 2 2 のラッチ状態を解除することができ、ラッチ状態をセットするまでの間、D タイプ フリップフロップ M I C 2 2 のプリセット端子である P R 端子に入力された論理を反転して出力端子である 1 Q 端子から出力する状態とすることができ、その 1 Q 端子からの信号を監視することができる。

【 0 8 9 0 】

続いて、電電クリア処理では、ウェイトタイマ処理を行い、停電予告信号が入力されているか否かを判定する。電源投入時から所定電圧となるまでの間では電圧がすぐに上がらない。一方、停電又は瞬停（電力の供給が一時停止する現象）となるときでは電圧が下がり、停電予告電圧より小さくなると、停電監視回路 1 3 1 0 e から停電予告として停電予告信号が入力される。電源投入時から所定電圧に上がるまでの間では同様に電圧が停電予告電圧より小さくなると、停電監視回路 1 3 1 0 e から停電予告信号が入力される。そこで、ウェイトタイマ処理では、電源投入後、電圧が停電予告電圧より大きくなって安定するまで待つための処理であり、本実施形態では、待ち時間（ウェイトタイマ）として 2 0 0 ミリ秒（m s）が設定されている。停電予告信号が入力されているか否かの判定では、停電予告信号として、上述した D タイプ フリップフロップ M I C 2 2 の出力端子である 1 Q 端子から出力されている信号に基づいて行う。

10

【 0 8 9 1 】

電源投入後に電圧が停電予告電圧より大きくなって安定するまで待っても停電予告信号の入力がなかったときには、メイン制御プログラムは、D タイプ フリップフロップ M I C 2 2 のクリア端子である C L R 端子に停電クリア信号の出力を停止する。ここでは、停電クリア信号は、主制御 M P U 1 3 1 0 a の所定の出力ポートの出力端子からその論理を H I として、リセット機能付き主制御出力回路 1 3 1 0 c a を介して、D タイプ フリップフロップ I C のクリア端子である C L R 端子に入力される。これにより、主制御 M P U 1 3 1 0 a は、D タイプ フリップフロップ M I C 2 2 をラッチ状態にセットすることができる。D タイプ フリップフロップ M I C 2 2 は、そのプリセット端子である P R 端子に論理が L O W となって入力された状態をラッチすると、出力端子である 1 Q 端子から停電予告信号を出力する。

20

【 0 8 9 2 】

ステップ S 1 4 に続いて、メイン制御プログラムは、電源投入時から所定時間に亘って主制御内蔵 R A M（遊技記憶部）の初期化を行う R A M クリア処理を実行可能な状態とする（遊技側電源投入時操作制御手段）。具体的には、メイン制御プログラムは、まず、図 7 0 に示した払出制御基板 9 5 1 の操作スイッチ 9 5 4 が操作されているか否かを判定する（ステップ S 1 6）。この判定では、メイン制御プログラムが、払出制御基板 9 5 1 の操作スイッチ 9 5 4 が操作されたことに伴う操作信号（検出信号）に基づくエラー解除ナビコマンド（第 1 のエラー解除コマンド）が主制御 M P U 1 3 1 0 a に入力されているか否かにより行う。メイン制御プログラムは、その操作信号の論理値に基づいて、操作スイッチ 9 5 4 からの操作信号の論理値が H I であるときには R A M クリアを行うことを指示するものではないと判断して操作スイッチ 9 5 4 が操作されていないと判定する一方、操作スイッチ 9 5 4 からの操作信号の論理値が L O W であるときには R A M クリアを行うことを指示するものであると判断して操作スイッチ 9 5 4 が操作されていると判定する。

30

40

【 0 8 9 3 】

ステップ S 1 6 において、メイン制御プログラムは、上記操作スイッチ 9 5 4 が操作されているときには、R A M クリア報知フラグ R C L - F L G に値 1 をセットする（ステップ S 1 8）。一方、メイン制御プログラムは、ステップ S 1 6 で操作スイッチ 9 5 4 が操作されていないときには、R A M クリア報知フラグ R C L - F L G に値 0 をセットする（ステップ S 2 0）。即ち、メイン制御プログラムは、電源投入時から所定時間に亘って、主制御 M P U 1 3 1 0 a に内蔵された R A M（つまり、主制御内蔵 R A M（遊技記憶部））の初期化を行う R A M クリア処理を実行可能な状態とする（遊技制御側電源投入時操作制御手段）。上述した R A M クリア報知フラグ R C L - F L G は、主制御 M P U 1 3 1 0 a の主制御内蔵 R A M（遊技記憶部）に記憶されている、確率変動、未払い出し賞球等の

50

遊技に関する遊技情報を消去するか否かを示すフラグであり、遊技情報を消去するとき値 1、遊技情報を消去しないとき値 0 にそれぞれ設定される。なお、ステップ S 1 8 及びステップ S 2 0 でセットされた RAM クリア報知フラグ R C L - F L G の値は、主制御 M P U 1 3 1 0 a の汎用記憶素子（汎用レジスタ）に記憶される。

【 0 8 9 4 】

ステップ S 1 8 又はステップ S 2 0 に続いて、メイン制御プログラムは、ウェイト時間待機処理を行う（ステップ S 2 2）。このウェイト時間待機処理では、図 7 2 に示した、周辺制御基板 1 5 1 0 の液晶表示制御部 1 5 1 2 による遊技盤側演出表示装置 1 6 0 0 及び扉枠側演出表示装置 4 6 0 の描画制御を行うシステムが起動する（ブートする）まで待っている。本実施形態では、ブートするまでの待機時間（ブートタイム）として 2 . 5 秒（s）が設定されている。

10

【 0 8 9 5 】

ステップ S 2 2 に続いて、メイン制御プログラムは、停電予告信号が入力されているか否かを判定する（ステップ S 2 4）。上述したように、パチンコ機 1 の電源を遮断したり、停電又は瞬停したりするときには、電圧が停電予告電圧以下となると、停電予告として停電予告信号が停電監視回路 1 3 1 0 e から入力される。ステップ S 2 4 の判定は、この停電予告信号に基づいて行う。ステップ S 2 4 の判定で停電予告信号の入力があるときには、メイン制御プログラムは、ステップ S 2 4 の判定に再び戻り、停電予告信号の入力があり続ける限り、ステップ S 2 4 の判定を繰り返し行う。これにより、ステップ S 1 2 において起動した主制御内蔵 W D T 1 3 1 0 a f に対して主制御 M P U 1 3 1 0 a に内蔵される W D T クリアレジスタにタイマクリア設定値をセットし、主制御内蔵 W D T 1 3 1 0 a f による計時をクリアして再び計時を開始させることができなくなることによって、主制御内蔵 W D T 1 3 1 0 a f により主制御 M P U 1 3 1 0 a が強制的にリセットされることとなる。その後メイン制御プログラムが、主制御基板 1 3 1 0 の主制御 M P U 1 3 1 0 a による制御の下、この主制御側電源投入時処理を再び行う。なお、ステップ S 2 4 の判定がステップ S 2 2 のウェイト時間待機処理に続いて行われる点についての詳細な説明を後述する。

20

【 0 8 9 6 】

ステップ S 2 4 の判定で停電予告信号の入力がないときには、メイン制御プログラムは、RAM クリア報知フラグ R C L - F L G が値 0 である否かを判定する（ステップ S 2 6）。上述したように、RAM クリア報知フラグ R C L - F L G は、遊技情報を消去するとき値 1、遊技情報を消去しないとき値 0 にそれぞれ設定される。ステップ S 2 6 で RAM クリア報知フラグ R C L - F L G が値 0 であるとき、つまり遊技情報を消去しないときには、チェックサム の算出を行う（ステップ S 2 8）。このチェックサムは、主制御内蔵 RAM に記憶されている遊技情報を数値とみなしてその合計を算出するものである。

30

【 0 8 9 7 】

ステップ S 2 8 に続いて、メイン制御プログラムは、算出したチェックサムの値（サム値）が後述する主制御側電源断時処理（電源断時）において記憶されているチェックサムの値（サム値）と一致しているか否かを判定する（ステップ S 3 0）。一致しているときには、このメイン制御プログラムは、バックアップフラグ B K - F L G が値 1 であるか否かを判定する（ステップ S 3 2）。このバックアップフラグ B K - F L G は、遊技情報、チェックサムの値（サム値）及びバックアップフラグ B K - F L G の値等の遊技バックアップ情報を後述する主制御側電源断時処理において主制御内蔵 RAM に記憶保持したか否かを示すフラグであり、主制御側電源断時処理を正常に終了したとき値 1、主制御側電源断時処理を正常に終了していないとき値 0 にそれぞれ設定される。なお、主制御基板 1 3 1 0 の製造ラインの検査工程において、検査のために製造してから最初に主制御基板 1 3 1 0 が電源投入される際における、ステップ S 2 8 のチェックサムの算出と、ステップ S 3 0 の判定と、についての詳細な説明を後述する。

40

【 0 8 9 8 】

ステップ S 3 2 でバックアップフラグ B K - F L G が値 1 であるとき、つまり主制御側

50

電源断時処理を正常に終了したときには、メイン制御プログラムは、復電時として主制御内蔵 R A M の作業領域を設定する（ステップ S 3 4）。この設定は、主制御 M P U 1 3 1 0 a に内蔵された R O M（つまり、主制御内蔵 R O M）から復電時情報を読み出し、この復電時情報を主制御内蔵 R A M の作業領域にセットする。これにより、遊技バックアップ情報から遊技情報を読み出してこの遊技情報に応じた各種コマンドを主制御内蔵 R A M の所定記憶領域に記憶する。なお、「復電」とは、電源を遮断した状態から電源を投入した状態のほか、停電又は瞬停からその後の電力の復旧した状態、不正手段（例えば、不正行為者が腕の裾に隠した高周波出力装置）からの高周波が主制御基板 1 3 1 0 に照射されて主制御 M P U 1 3 1 0 a 自体がリセットし、その後復旧した状態も含める。

【 0 8 9 9 】

ステップ S 3 4 に続いて、メイン制御プログラムは、バックアップフラグ B K - F L G に値 0 をセットする（ステップ S 3 6）。これにより、これ以後の各種処理が行われることにより遊技情報、チェックサム値（サム値）等が変更されるため、後述する主制御側電源断時処理を正常に終了してバックアップフラグ B K - F L G に値 1 がセットされないこと、後述するように、主制御内蔵 R A M の全領域がクリアされることとなる。

【 0 9 0 0 】

一方、ステップ S 2 6 で R A M クリア報知フラグ R C L - F L G が値 0 でない（値 1 である）とき、つまり遊技情報を消去するときには、或いはステップ S 3 0 でチェックサム値（サム値）が一致していないときには、又はステップ S 3 2 でバックアップフラグ B K - F L G が値 1 でない（値 0 である）とき、つまり主制御側電源断時処理を正常に終了していないときには、メイン制御プログラムは、主制御内蔵 R A M の全領域をクリアする（ステップ S 3 8）。即ち、メイン制御プログラムは、上述した操作スイッチ 9 5 4 の操作に伴う検出信号の入力を契機として遊技制御側 R A M クリア処理を実行している（払出制御側電源投入時操作制御手段）。具体的には、メイン制御プログラムは、値 0 を主制御内蔵 R A M に書き込むことよって行う。なお、その代わりに、メイン制御プログラムは、初期値として主制御内蔵 R O M から所定値を読み出して、セットしてもよい。また、主制御 M P U 1 3 1 0 a は、操作スイッチ 9 5 4 からの操作信号の論理値が R A M クリアを指示するもので遊技情報を消去するとき、サム値が一致していないとき、又は主制御側電源断時処理を正常に終了していないときには、主制御 M P U 1 3 1 0 a の不揮発性の R A M に予め記憶された固有の I D コードを取り出し、この取り出した I D コードに基づいて普通図柄当り判定用乱数を更新するカウンタの固定数値範囲から常に同一の固定値を導出する初期値導出処理を行い、この固定値を、上述した普通図柄当り判定用乱数の初期値の決定に用いるための普通図柄当り判定用初期値決定用乱数にセットする。

【 0 9 0 1 】

ステップ S 3 8 に続いて、メイン制御プログラムは、初期設定として主制御内蔵 R A M の作業領域を設定する（ステップ S 4 0）。この設定は、主制御内蔵 R O M から初期情報を読み出してこの初期情報を主制御内蔵 R A M の作業領域にセットされることにより実施される。

【 0 9 0 2 】

ステップ S 3 6 又はステップ S 4 0 に続いて、メイン制御プログラムは、割り込み初期設定を行う（ステップ S 4 2）。この設定は、後述する主制御側タイマ割り込み処理が行われるときの割り込み周期を設定するものである。本実施形態では、4 ミリ秒（m s）に設定されている。

【 0 9 0 3 】

ステップ S 4 2 に続いて、メイン制御プログラムは、シリアル通信初期設定を行う（ステップ S 4 4）。ここでは、主制御 M P U 1 3 1 0 a に内蔵される各種シリアル入出力ポート（例えば、払出制御基板 9 5 1 に対するシリアル入出力ポート（受信チャンネル及び送信チャンネル）、周辺制御基板 1 5 1 0 に対するシリアル入出力ポート（受信チャンネル及び送信チャンネル））に対応する、送信シリアルポートプリスケラに通信速度の設定やパリティ有無の設定等を行うとともに、送信シリアルポートコントロールレジスタに送

10

20

30

40

50

信回路の初期化の設定や送信許可の設定等を行う。

【0904】

ステップS44に続いて、メイン制御プログラムは、試験信号出力ポート初期化設定を行う(ステップS46)。ここでは、遊技機の試験機関において、各種検査情報を出力するための図示しない試験信号出力ポートを、電源投入時に初期化設定(OFFデータ出力に設定)等を行う。

【0905】

ステップS46に続いて、メイン制御プログラムは、図69に示した主制御内蔵ハード乱数回路1310anの起動設定を行う(ステップS48)。ここでは、遊技に関する各種乱数のうち、大当り遊技状態を発生させるか否かの決定に用いるための大当り判定用乱数を、ハードウェアにより更新するために主制御MPU1310aに内蔵される、ハード乱数コントロールレジスタに乱数をラッチして取得するという設定等を行うとともに、ハード乱数設定レジスタに主制御内蔵ハード乱数回路1310anの起動等を設定する。これらの設定により主制御内蔵ハード乱数回路1310anが起動すると、主制御MPU1310aに入力されるクロック信号(図77に示した主制御水晶発振器MX0から出力されるクロック信号)に基づいて高速に予め定めた数値範囲内における他の値を重複することなく次々に抽出し、予め定めた数値範囲内におけるすべての値を抽出し終わると、再び、予め定めた数値範囲内における一の値を抽出して、主制御MPU1310aに入力されるクロック信号に基づいて高速に予め定めた数値範囲内における他の値を重複することなく次々に抽出する。なお、主制御MPU1310aは、主制御内蔵ハード乱数回路1310anから乱数(乱数値)を取得するときには、主制御内蔵ハード乱数回路1310anにラッチ信号を出力し、このラッチ信号が入力された際における主制御内蔵ハード乱数回路1310anが抽出した乱数(乱数値)を、主制御内蔵主制御MPU1310aに内蔵されるハード乱数ラッチレジスタから取得するようになっている。主制御MPU1310aは、この取得した乱数値を大当り判定用乱数としてセットする。

【0906】

ステップS48に続いて、メイン制御プログラムは、電源投入時に送信するコマンドの予約設定を行う(ステップS50)。ここでは、ステップS34の主制御内蔵RAMの作業領域の設定において主制御内蔵RAMの作業領域にセットされた復電時情報に基づいて、電源投入(復電)した旨を伝えるために、図89に示した電源投入に区分される電源投入時状態コマンドと電源投入時主制御復帰先コマンドとを作成して送信情報として主制御内蔵RAMの送信情報記憶領域に記憶する。主制御内蔵RAMの送信情報記憶領域には、ステップS34の主制御内蔵RAMの作業領域の設定において、遊技バックアップ情報から遊技情報を読み出してこの遊技情報に応じた各種コマンドが記憶されている場合もある。このような場合には、まず遊技情報に応じた各種コマンドの送信完了後に、続いて電源投入時状態コマンドと電源投入時主制御復帰先コマンドとが送信されることとなる。これらのコマンドは、後述する主制御側タイマ割り込み処理において送信されるようになっている。なお、ステップS50において電源投入時に送信するコマンドの予約設定が行われる点についての詳細な説明を後述する。

【0907】

ステップS50に続いて、メイン制御プログラムは、割り込み許可設定を行う(ステップS52)。この設定によりステップS42で設定した割り込み周期、つまり4msごとに後述する主制御側タイマ割り込み処理が繰り返し行われる。

【0908】

ステップS52に続いて、メイン制御プログラムは、電源投入時から所定時間を経過すると、つまり、主制御側メイン処理が開始されると、操作スイッチ954(操作スイッチ)の操作に伴うエラー解除ナビコマンドの受け取りを契機とした遊技制御側RAMクリア処理の実行を規制することとなる(通常時操作制御手段)。以上のように、メイン制御プログラムは、操作スイッチ954の操作に伴って入力される検出信号を、タイムシェアリングの概念により、上述のように電源投入時から所定時間に亘ってエラー解除ナビコマ

10

20

30

40

50

ドの入力を契機としてRAMクリア処理を実行させたり（遊技制御側電源投入時操作制御手段）、当該所定時間の経過後は当該エラー解除ナビコマンドの入力があってもRAMクリア処理の実行を規制し（遊技制御側通常時操作制御手段）、発生したエラーに伴うエラー報知を解除するための解除スイッチとして取り扱っている。つまり、本来、払出動作に関して発生したエラーを解除するために使用されるはずであった操作スイッチ954（エラー解除部）を、電源投入時から所定時間に亘って、その代わりに、遊技記憶部としての主制御内蔵RAM（及び後述する払出記憶部としての払出制御内蔵RAM）の初期化を開始させるためのRAMクリア処理を実行するための操作部として機能させたり、当該所定時間の経過後に、遊技球の払出動作に関して発生したエラーを解除するための操作部として機能させることができるようになっている。

10

【0909】

次にメイン制御プログラムは、停電予告信号が入力されているか否かを判定する（ステップS54）。上述したように、パチンコ機1の電源を遮断したり、停電又は瞬停したりするときには、電圧が停電予告電圧以下となると、停電予告として停電予告信号が停電監視回路1310eから入力される。ステップS54の判定は、この停電予告信号に基づいて行う。

【0910】

ステップS54で停電予告信号の入力がないときには、メイン制御プログラムは非当落乱数更新処理を行う（ステップS56）。この非当落乱数更新処理では、上述した、リーチ判定用乱数、変動表示パターン用乱数、大当り図柄用初期値決定用乱数、及び小当り図柄用初期値決定用乱数等を更新する。このように、非当落乱数更新処理では、当落判定（大当り判定）にかかわらない乱数をソフトウェアにより更新する。なお、上述した、普通図柄当り判定用乱数、普通図柄当り判定用初期値決定用乱数及び普通図柄変動表示パターン用乱数等もこの非当落乱数更新処理により更新される。

20

【0911】

ステップS56に続いて、再びステップS54に戻り、メイン制御プログラムは、停電予告信号の入力があるか否かを判定し、この停電予告信号の入力がなければ、ステップS56で非当落乱数更新処理を行い、ステップS54～ステップS56を繰り返し行う。なお、このステップS54～ステップS56の処理を「主制御側メイン処理」という。

【0912】

一方、ステップS54で停電予告信号の入力があったときには、メイン制御プログラムは、割り込み禁止設定を行う（ステップS58）。この設定により後述する主制御側タイマ割り込み処理が行われなくなり、主制御内蔵RAMへの書き込みを防ぎ、遊技情報の書き換えを保護している。

30

【0913】

ステップS58に続いて、メイン制御プログラムは、停電クリア信号を出力開始する（ステップS60）。ここでは、ステップS14の停電クリア処理において停電クリア信号を出力開始した処理と同一の処理を行う。これにより、メイン制御プログラムは、主制御MPU1310aの制御の下、DタイプフリップフロップMIC22のラッチ状態を解除することができる。

40

【0914】

ステップS60に続いて、メイン制御プログラムは、図69に示した、始動口ソレノイド2107、アタッカソレノイド2108、第一特別図柄表示器1403、第二特別図柄表示器1405、第一特別保留数表示器1404、第二特別保留数表示器1406、普通図柄表示器1402、普通図柄記憶表示器1188、状態表示器1401、ラウンド表示器1407等に出力している駆動信号を停止する（ステップS62）。

【0915】

ステップS62に続いて、メイン制御プログラムは、チェックサム算出を行ってこの算出した値を記憶する（ステップS64）。このチェックサムは、上述したチェックサムの値（サム値）及びバックアップフラグBK-FLGの値の記憶領域を除く、主制御内蔵

50

R A Mの作業領域の遊技情報を数値とみなしてその合計を算出する。

【 0 9 1 6 】

ステップ S 6 4 に続いて、メイン制御プログラムは、バックアップフラグ B K - F L G に値 1 をセットする (ステップ S 6 6)。これにより、遊技バックアップ情報の記憶が完了する。

【 0 9 1 7 】

ステップ S 6 6 に続いて、メイン制御プログラムは、R A Mアクセス禁止の設定を行う (ステップ S 6 8)。この R A Mアクセス禁止の設定により主制御内蔵 R A M (遊技記憶部) に対するアクセスが行うことができなくなることによって主制御内蔵 R A M (遊技記憶部) の内容の更新を防止することができる。

10

【 0 9 1 8 】

ステップ S 6 8 に続いて、無限ループに入る。この無限ループでは、ステップ S 1 2 において起動した主制御内蔵 W D T 1 3 1 0 a f に対して主制御 M P U 1 3 1 0 a に内蔵される W D T クリアレジスタにタイマクリア設定値をセットし、主制御内蔵 W D T 1 3 1 0 a f による計時をクリアして再び計時を開始させることができなくなることによって、主制御内蔵 W D T 1 3 1 0 a f により主制御 M P U 1 3 1 0 a が強制的にリセットされることとなる。その後メイン制御プログラムが、主制御基板 1 3 1 0 の主制御 M P U 1 3 1 0 a による制御の下、この主制御側電源投入時処理を再び行う。なお、ステップ S 5 8 ~ ステップ S 6 8 の処理及び無限ループを「主制御側電源断時処理」という。

【 0 9 1 9 】

パチンコ機 1 (主制御 M P U 1 3 1 0 a) は、停電したとき又は瞬停したときにはリセットがかかり、その後の電力の復旧により主制御側電源投入時処理を行う。

20

【 0 9 2 0 】

なお、ステップ S 3 0 では主制御内蔵 R A M に記憶されている遊技バックアップ情報が正常なものであるか否かを検査し、続いてステップ S 3 2 では主制御側電源断時処理が正常に終了された否かを検査している。このように、主制御内蔵 R A M に記憶されている遊技バックアップ情報を 2 重にチェックすることにより遊技バックアップ情報が不正行為により記憶されたものであるか否かを検査している。

【 0 9 2 1 】

ここで、ステップ S 2 4 の停電予告信号の有無の判定をステップ S 2 2 のウェイト時間待機処理に続いて行う点について説明する。まず、ステップ S 2 4 の停電予告信号の有無の判定がない場合における問題点について、つまりステップ S 2 2 のウェイト時間待機処理に続いてステップ S 2 6 の R A M クリアフラグの値の判定を行ってその後の処理をすすめる場合における問題点について説明する。

30

【 0 9 2 2 】

主制御 M P U 1 3 1 0 a の電源端子である V D D 端子には、上述したように、停電又は瞬停が発生してパチンコ島設備からの電源が遮断された場合に、図 7 7 に示した電解コンデンサ M C 2 に充電された電荷が停電又は瞬停が発生してから約 7 ミリ秒 (m s) という期間に亘って + 5 V として印加されるようになっている。つまり、瞬停や停電によりパチンコ島設備からの電源が遮断された状態であっても、電解コンデンサ M C 2 というハードウェアに充電された電荷が + 5 V として印加されることにより、パチンコ島設備からの電源が遮断されてから約 7 m s という時間が経過するまでの期間内に、主制御側電源断時処理を完了することができるようになっている。これは、遊技者が遊技を行っている際に、つまり、主制御側メイン処理又は後述する主制御側タイマ割り込み処理を行っている際に、停電又は瞬停が発生してパチンコ島設備からの電源が遮断された場合において、主制御側電源断時処理を確実に完了することができるようになっている。

40

【 0 9 2 3 】

ところが、極めて稀な現象として、復電時にステップ S 2 2 のウェイト時間待機処理において、図 7 2 に示した、周辺制御基板 1 5 1 0 の液晶表示制御部 1 5 1 2 による遊技盤側演出表示装置 1 6 0 0 及び扉枠側演出表示装置 4 6 0 の描画制御を行うシステムが起動

50

する（ブートする）までの待機時間（ブートタイム：本実施形態では、2.5秒が設定されている。）を計時開始し、その待機時間に達する直前で、仮に瞬停又は停電が発生すると、主制御MPU1310aの電源端子であるVDD端子に電解コンデンサMC2というハードウェアに充電された電荷が+5Vとして印加されるものの、約7msという期間内に、ステップS42で割り込み初期設定が行われ、その後、ステップS52で割り込み許可設定が行われることにより、後述する主制御側タイム割り込み処理が行われて、主制御内蔵RAMの内容が更新されても、主制御側電源投入時処理における主制御側電源断時処理を完了することができなくなる場合がある。このため、主制御内蔵RAMの内容に基づく、チェックサムを算出した値が記憶されることなく再び復電時に主制御側電源投入時処理を開始することとなる。

10

【0924】

そうすると、今回の復電時において主制御側電源投入時処理を開始して、瞬停や停電が発生することなく、ステップS22のウェイト時間待機処理を完了し、その後、ステップS28で主制御内蔵RAMの内容に基づくチェックサムを算出した値と、瞬停又は停電が発生した直前における主制御内蔵RAMに記憶されている値と、をステップS30で比較判定すると、チェックサムの値が一致するはずがなく、ステップS38で主制御内蔵RAMの全領域をクリアすることとなる。換言すると、復電時に操作スイッチ954がホールの店員等により操作されてRAMクリアというホールの店員等による意思表示がなくても、強制的に主制御内蔵RAMに記憶されている情報を消去（クリア）することとなるという問題がある。

20

【0925】

そこで、本実施形態では、ステップS22のウェイト時間待機処理の直後に、停電予告信号が入力されているか否かの判定を行う処理をステップ24として設けて、停電予告信号が入力されているときには、ステップS24の判定に再び戻り、停電予告信号の入力があり続ける限り、ステップS24の判定を繰り返し行うようになっている。これにより、ステップS12において起動した主制御内蔵WDT1310afに対して主制御MPU1310aに内蔵されるWDTクリアレジスタにタイムクリア設定値をセットし、主制御内蔵WDT1310afによる計時をクリアして再び計時を開始させることができなくなることに伴って、主制御内蔵WDT1310afにより主制御MPU1310aが強制的にリセットさせることができるようになっている。ステップS22のウェイト時間待機処理を行う前に、ステップS18又はステップS20においてRAMクリア報知フラグRCL-FLAGに値が設定されるものの、RAMクリア報知フラグRCL-FLAGの値は、上述したように、主制御MPU1310aの汎用記憶素子（汎用レジスタ）に記憶されるため、ステップS10でRAMアクセス許可の設定が行われていても、主制御内蔵RAMの内容（遊技情報）が全く変更されない。

30

【0926】

このように、ステップS22のウェイト時間待機処理の直後に、停電予告信号が入力されているか否かの判定を行う処理をステップ24として設けて、停電予告信号が入力されているときには（つまり、ステップS22のウェイト時間待機処理で待機した後にパチンコ機1への電源が遮断されるとステップS24の判定により判定されたときには）、ステップS24の判定に再び戻り、停電予告信号の入力があり続ける限り、ステップS24の判定を繰り返し行うことにより、主制御基板1310の主制御MPU1310aを強制的にリセットして主制御基板1310を再起動することができるようになっているため、遊技の進行を行うことができず、遊技情報が更新されることを防止することができ、チェックサムの算出結果に変動が生ずることがないようになっている。これにより、主制御基板1310の主制御MPU1310aは、再起動した際に、ステップS28のチェックサムの算出結果と、ステップS64のチェックサムの算出記憶した値と、が一致していると判定することとなるため、主制御内蔵RAMに記憶保持される瞬停や停電が発生する直前の遊技情報を初期化することがない。したがって、復電時において、瞬停や停電が発生する直前の遊技情報が初期化されることを防止することができる。

40

50

【 0 9 2 7 】

また、ステップ S 2 2 のウェイト時間待機処理の直後に、停電予告信号が入力されているか否かの判定を行う処理をステップ 2 4 として設けて、停電予告信号が入力されていないときには（つまり、ステップ S 2 2 のウェイト時間待機処理で待機した後にパチンコ機 1 への電源が遮断されないとステップ S 2 4 の判定により判別されたときには）、主制御基板 1 3 1 0 の主制御 M P U 1 3 1 0 a が遊技の進行を行っている際に、パチンコ機 1 への電源が遮断されても、主制御 M P U 1 3 1 0 a の電源端子である V D D 端子に、図 7 7 に示した電解コンデンサ M C 2 による電源の供給により、この遊技の進行による遊技情報を記憶するためのバックアップ処理であるステップ S 5 8 ~ ステップ S 6 8 の処理及び無限ループにより構成される主制御側電源断時処理を主制御基板 1 3 1 0 の主制御 M P U 1 3 1 0 a が完了することができるようになってきているため、主制御 M P U 1 3 1 0 a の主制御 M P U 1 3 1 0 a は、再起動した際に、ステップ S 2 8 のチェックサムの算出結果と、バックアップ処理においてチェックサムの算出結果（つまり、ステップ S 6 4 のチェックサムの算出記憶した値）と、が一致していると判定することとなるため、主制御内蔵 R A M に記憶保持される瞬停や停電が発生する直前の遊技情報を初期化することがない。つまり、瞬停や停電が発生する直前の遊技情報に復元されて主制御基板 1 3 1 0 を起動することができるようになってきている。

10

【 0 9 2 8 】

更に、ステップ S 2 2 のウェイト時間待機処理の直後に、ステップ S 2 4 で停電予告信号が入力されていると判定したときには主制御内蔵 W D T 1 3 1 0 a f により主制御 M P U 1 3 1 0 a が強制的にリセットさせることで主制御内蔵 R A M の内容を全く更新することなく再び主制御側電源断時処理を開始することができる一方、ステップ S 2 2 のウェイト時間待機処理の直後に、ステップ S 2 4 で停電予告信号が入力されていないと判定したときにはこれまで通りハードウェアによる約 7 m s という「瞬停又は停電時電源確保期間」以内に主制御側電源断時処理を確実に完了することができるようになってきている。つまり、本実施形態では、復電時に主制御側電源投入時処理を行っている際に瞬停や停電が発生してパチンコ島設備からの電源が遮断された場合であって、主制御 M P U 1 3 1 0 a の電源端子である V D D 端子に、図 7 7 に示した電解コンデンサ M C 2 に充電された電荷が停電又は瞬停が発生してから約 7 ミリ秒 (m s) という期間に亘って + 5 V として印加されるようになってきているため、電解コンデンサ M C 2 というハードウェアによる約 7 m s という「瞬停又は電源確保期間」内において主制御側電源断時処理を完了することができない場合においては、ステップ S 2 2 のウェイト時間待機処理の直後におけるステップ 2 4 で停電予告信号が入力されているか否かの判定を行い、停電予告信号が入力されているときには、ステップ S 2 4 の判定に再び戻り、停電予告信号の入力があり続ける限り、ステップ S 2 4 の判定を繰り返し行うことにより、ステップ S 1 2 において起動した主制御内蔵 W D T 1 3 1 0 a f に対して主制御 M P U 1 3 1 0 a に内蔵される W D T クリアレジスタにタイマクリア設定値をセットし、主制御内蔵 W D T 1 3 1 0 a f による計時をクリアして再び計時を開始させることができなくなることによって、主制御内蔵 W D T 1 3 1 0 a f により主制御 M P U 1 3 1 0 a が強制的にリセットさせることができるようになってきている。このようなソフトウェアによる主制御内蔵 W D T 1 3 1 0 a f により主制御 M P U 1 3 1 0 a が強制的にリセットされることでステップ S 2 4 より後のステップ（具体的には、ステップ S 4 2 で割り込み初期設定を行って、その後、ステップ S 5 2 で割り込み許可を設定して後述する主制御側タイマ割り込み処理を開始するという制御フロー）への進行を阻止することで主制御内蔵 R A M の内容（遊技情報）が更新されることを回避することができるという仕組みを採用した。このように停電又は瞬停が発生してパチンコ島設備からの電源が遮断された際に、主制御内蔵 R A M の内容（遊技情報）が全く変更されないようにソフトウェアで賄う部分と、主制御側電源断時処理を確実に完了して主制御内蔵 R A M の内容（遊技情報）が全く変更されないようにハードウェアで賄う部分と、に 2 つに分けて構成することにより、主制御内蔵 R A M の内容（遊技情報）が変更されることを確実に防止することができるようになってきている。

20

30

40

50

【 0 9 2 9 】

次に、ステップ S 5 0 において電源投入時に送信するコマンドの予約設定が行われる点について説明する。ステップ S 5 0 では、上述したように、ステップ S 3 4 の主制御内蔵 R A M の作業領域の設定において主制御内蔵 R A M の作業領域にセットされた復電時情報に基づいて、電源投入（復電）した旨を伝えるために、図 8 9 に示した電源投入に区分される電源投入時状態コマンドと電源投入時主制御復帰先コマンドとを作成して送信情報として主制御内蔵 R A M の送信情報記憶領域に記憶する。この電源投入時主制御復帰先コマンドは、上述したように、始動口ソレノイド 2 1 0 7 の駆動状態を指示する情報と、図 6 9 に示したアタッカソレノイド 2 1 0 8 の駆動状態を指示する情報と、主として構成されている。ここでは、まず電源投入時主制御復帰先コマンドに、始動口ソレノイド 2 1 0 7 の駆動状態を指示する情報と、図 6 9 に示したアタッカソレノイド 2 1 0 8 の駆動状態を指示する情報と、が含まれていない場合における問題点、つまり、ステップ S 5 0 において電源投入時主制御復帰先コマンドが電源投入時に送信するコマンドの予約設定が行われない場合における問題点について説明する。

10

【 0 9 3 0 】

例えば、周辺制御基板 1 5 1 0 が大当り遊技状態の画面（例えば、大当り遊技演出の画面）を図 8 に示した遊技盤側演出表示装置 1 6 0 0 の表示領域に表示制御している際に、主制御基板 1 3 1 0 がアタッカソレノイド 2 1 0 8 を駆動して図 8 に示した大入賞口 2 0 0 5 が開閉部材 2 1 0 7 により開放されているときに瞬停や停電が発生して、その後に復電すると、主制御基板 1 3 1 0 は、ステップ S 3 4 の主制御内蔵 R A M の作業領域の設定において主制御内蔵 R A M の作業領域にセットされた復電時情報に基づいて、瞬停又は停電が発生する直前の遊技状態に復元されることにより、アタッカソレノイド 2 1 0 8 の駆動を開始して大入賞口 2 0 0 5 が開閉部材 2 1 0 7 により閉鎖されている状態から開放されている状態へ移行することとなる。

20

【 0 9 3 1 】

ところが、瞬停や停電が発生すると、周辺制御基板 1 5 1 0 は、復電時において、主制御基板 1 3 1 0 からの各種コマンドを受信して復帰するようになっているため、瞬停や停電が発生して、その後に復電すると、周辺制御基板 1 5 1 0 は、復電時において主制御基板 1 3 1 0 から受信した電源投入時状態コマンドが指示する確率及び時短状態に基づいて復帰することができる。しかし、主制御基板 1 3 1 0 が遊技状態として大当り遊技状態を発生させているときに、瞬停や停電が発生して、その後に復電すると、周辺制御基板 1 5 1 0 は、復電時において主制御基板 1 3 1 0 から受信した電源投入時状態コマンドが指示する確率及び時短状態に基づいて、確率及び時短状態に応じて画面を遊技盤側演出表示装置 1 6 0 0 の表示領域に表示して復帰することができても、大当り遊技状態のどのラウンドであるか全く表示することができない。つまり、例えば大入賞口 2 0 0 5 に遊技球が入球して図 6 9 に示したカウントセンサ 4 0 0 5 によって検出され、大入賞口 2 0 0 5 に入球した遊技球の球数を伝える大入賞口 1 カウント表示コマンドを主制御基板 1 3 1 0 が周辺制御基板 1 5 1 0 に送信して周辺制御基板 1 5 1 0 が受信したとしても、周辺制御基板 1 5 1 0 は、確率及び時短状態に応じて画面に大入賞口 2 0 0 5 に入球した遊技球の球数が遊技盤側演出表示装置 1 6 0 0 の表示領域に表示することができても、大当り遊技状態のどのラウンド（つまり、何回目のラウンド）であるか全く表示することができない。

30

40

【 0 9 3 2 】

このような状況において、主制御基板 1 3 1 0 は、例えば大当り遊技状態の 4 ラウンド（4 回目のラウンド）を終了するときには、アタッカソレノイド 2 1 0 8 の駆動を停止して大入賞口 2 0 0 5 が開閉部材 2 1 0 7 により開放されている状態から閉鎖されている状態へ移行する旨（つまり、始動口ユニット 2 1 0 0 の大入賞口 2 0 0 5 のラウンド間の閉鎖開始）を指示する大入賞口 1 閉鎖表示コマンドを主制御基板 1 3 1 0 から周辺制御基板 1 5 1 0 に送信し、主制御基板 1 3 1 0 が大当り遊技状態の 5 ラウンド（5 回目のラウンド）を開始するときには、アタッカソレノイド 2 1 0 8 の駆動を開始して大入賞口 2 0 0 5 が開閉部材 2 1 0 7 により閉鎖されている状態から開放されている状態へ移行する旨（

50

つまり、大入賞口 2 0 0 5 の 5 回目のラウンドの開放開始) を指示する大入賞口開放 5 回目表示コマンドを主制御基板 1 3 1 0 から周辺制御基板 1 5 1 0 へ送信する。これにより、周辺制御基板 1 5 1 0 は、大当り遊技状態の 5 ラウンドの開始という画面を、上述した確率及び時短状態に応じた画面からようやく切り替えて遊技盤側演出表示装置 1 6 0 0 の表示領域に表示することとなる。

【 0 9 3 3 】

また、例えば、第二始動口 2 0 0 4 へ遊技球が受入可能となる遊技状態となって遊技者に有利な遊技状態となっている旨を伝える画面(例えば、可動片が拡開されている旨を遊技者に伝える画面)を周辺制御基板 1 5 1 0 が遊技盤側演出表示装置 1 6 0 0 の表示領域に表示制御している際に、主制御基板 1 3 1 0 が始動口ソレノイド 2 1 0 7 を駆動して図 8 に示した一对の可動片を左右方向へ拡開させた状態となっているときに瞬停や停電が発生して、その後に復電すると、主制御基板 1 3 1 0 は、ステップ S 3 4 の主制御内蔵 R A M の作業領域の設定において主制御内蔵 R A M の作業領域にセットされた復電時情報に基づいて、瞬停又は停電が発生する直前の遊技状態に復元されることにより、始動口ソレノイド 2 1 0 7 の駆動を開始して一对の可動片が略垂直に立上った状態から左右方向へ拡開させた状態へ移行することとなる。

【 0 9 3 4 】

ところが、瞬停や停電が発生すると、周辺制御基板 1 5 1 0 は、復電時において、主制御基板 1 3 1 0 から各種コマンドを受信して復帰するようになっているため、瞬停や停電が発生して、その後に復電すると、周辺制御基板 1 5 1 0 は、復電時において主制御基板 1 3 1 0 から受信した電源投入時状態コマンドに基づいて復帰することができる。しかし、主制御基板 1 3 1 0 が遊技状態として第二始動口 2 0 0 4 へ遊技球が受入可能となる遊技状態となって遊技者に有利な遊技状態を発生させているときに、瞬停や停電が発生して、その後に復電すると、周辺制御基板 1 5 1 0 は、復電時において主制御基板 1 3 1 0 から受信した電源投入時状態コマンドが指示する確率及び時短状態に基づいて、確率及び時短状態に応じて画面を遊技盤側演出表示装置 1 6 0 0 の表示領域に表示して復帰することもできる。しかし、第二始動口 2 0 0 4 へ遊技球が受入可能となる遊技状態となって遊技者に有利な遊技状態となっている旨を伝える画面を周辺制御基板 1 5 1 0 が遊技盤側演出表示装置 1 6 0 0 の表示領域に全く表示することができない。このため、パチンコ機の前面に着座する遊技者は、瞬停や停電が発生したことに驚いて、復電時において、瞬停や停電が発生する直前における第二始動口 2 0 0 4 へ遊技球が受入可能となる遊技状態であることを忘れていた場合もあり、このような場合には、復電時における遊技状態として第二始動口 2 0 0 4 へ遊技球が受入可能となる遊技状態に復帰されているにもかかわらず、復電時に遊技盤側演出表示装置 1 6 0 0 の表示領域に遊技を指示する画面(つまり、第二始動口 2 0 0 4 へ遊技球を入球させるという遊技を指示する画面)が表示されないことにより、遊技者がどのような遊技を行えば分からなくなるという問題もあった。

【 0 9 3 5 】

このように、上述した 2 つ例においては、瞬停又は停電直前における遊技状態に、復電後、速やかに復帰することができないという問題があった。換言すると、パチンコ機の前面に着座する遊技者は、瞬停や停電が発生して、その後に復電すると、パチンコ機のシステムがかたまった状態、いわゆるフリーズした状態に見えて故障したと勘違いするという問題があった。

【 0 9 3 6 】

そこで、本実施形態では、主制御基板 1 3 1 0 が電源投入時(電源投入する場合のほか、停電や瞬停が発生して電力が回復する復電時も含む。)において、電源投入時状態コマンドと電源投入時主制御復帰先コマンドとを周辺制御基板 1 5 1 0 に送信するために、ステップ S 5 0 において、図 8 9 に示した電源投入に区分される電源投入時状態コマンドと電源投入時主制御復帰先コマンドとを作成して送信情報として主制御内蔵 R A M の送信情報記憶領域に記憶するようになっている。そして、これらのコマンドは、後述する主制御側タイマ割り込み処理において送信されるようになっている。

10

20

30

40

50

【 0 9 3 7 】

これにより、周辺制御基板 1 5 1 0 は、主制御基板 1 3 1 0 から受信した電源投入時状態コマンドと電源投入時主制御復帰先コマンドとに基づいて、例えば、上述した例では、大当り遊技状態の 4 ラウンドにおいて、瞬停や停電が発生して、その後に復電すると、主制御基板 1 3 1 0 の復帰先として、アタッカソレノイド 2 1 0 8 の駆動を開始して大入賞口 2 0 0 5 が開閉部材 2 1 0 7 により閉鎖されている状態から開放されている状態へ移行する旨を周辺制御基板 1 5 1 0 に伝えることができるため、周辺制御基板 1 5 1 0 は、大当り遊技状態の 4 ラウンドである旨を特定した画面（つまり、何回目のラウンドであるかを示す画面）を遊技盤側演出表示装置 1 6 0 0 の表示領域に表示することができないものの、大当り遊技状態であってアタッカソレノイド 2 1 0 8 の駆動を開始して大入賞口 2 0 0 5 が開閉部材 2 1 0 7 により開放されている状態である旨を伝える画面（例えば、「大当りです。大入賞口が開放されています。大入賞口に遊技球を入球させるように遊技を行ってください。」というメッセージを遊技者に伝える画面）を遊技盤側演出表示装置 1 6 0 0 の表示領域に表示してパチンコ機の前面に着座する遊技者に復電後において大入賞口 2 0 0 5 に遊技球を入球させるという遊技を指示することができるし、また例えば、上述した例では、第二始動口 2 0 0 4 へ遊技球が受入可能となる遊技状態となって遊技者に有利な遊技状態となっている状態において、瞬停や停電が発生して、その後に復電すると、主制御基板 1 3 1 0 の復帰先として、始動口ソレノイド 2 1 0 7 の駆動を開始して一對の可動片を左右方向へ拡開させた状態となっている旨を伝える画面（例えば、「可動片を拡開させています。下始動口に遊技球を入球させるように遊技を行ってください。」というメッセージを遊技者に伝える画面）を周辺制御基板 1 5 1 0 が遊技盤側演出表示装置 1 6 0 0 の表示領域に表示してパチンコ機の前面に着座する遊技者に復電後において第二始動口 2 0 0 4 へ遊技球を入球させるという遊技を指示することができる。これにより、瞬停や停電が発生して、その後に復電する際に、周辺制御基板 1 5 1 0 の復帰先を主制御基板 1 3 1 0 側で細かく指示することができる。したがって、瞬停又は停電直前における遊技状態に、復電後、速やかに復帰することができる。換言すると、パチンコ機の前面に着座する遊技者は、瞬停や停電が発生して、その後に復電すると、パチンコ機のシステムがかたまった状態、いわゆるフリーズした状態に見えて故障したと勘違いすることを防止することができる。

【 0 9 3 8 】

次に、主制御基板 1 3 1 0 の製造ラインの検査工程である主制御基板検査工程において、検査のために製造してから最初に主制御基板 1 3 1 0 が電源投入される際における、ステップ S 2 8 のチェックサムの算出と、ステップ S 3 0 の判定と、について説明する。主制御基板検査工程において、検査のために製造してから最初に主制御基板 1 3 1 0 が電源投入されると、上述した、バックアップ処理であるステップ S 5 8 ~ ステップ S 6 8 の処理及び無限ループにより構成される主制御側電源断時処理を主制御基板 1 3 1 0 の主制御 MPU 1 3 1 0 a は、一度も実行していない状態であるため、ステップ S 2 8 で主制御内蔵 RAM の内容に基づくチェックサムを算出しても、ステップ S 3 0 で比較判定において、チェックサムの値が一致するはずがなく、ステップ S 3 8 で主制御内蔵 RAM の全領域を必ずクリアすることとなる。これにより、ステップ S 5 0 において電源投入時に送信するコマンドの予約設定が行われると、図 8 9 に示した電源投入に区分される電源投入時状態コマンドと電源投入時主制御復帰先コマンドとを作成して送信情報として主制御内蔵 RAM の送信情報記憶領域に記憶することにより、電源投入時状態コマンドと電源投入時主制御復帰先コマンドという 2 つのコマンドのみが送信情報として主制御内蔵 RAM の送信情報記憶領域に記憶される状態となる。そして、これらのコマンドは、後述する主制御側タイマ割り込み処理において、まず電源投入時状態コマンドが送信され、続いて電源投入時主制御復帰先コマンドが送信されるようになっている。これを利用して、主制御基板検査工程においては、検査のために製造してから最初に主制御基板 1 3 1 0 が電源投入されると、主制御基板 1 3 1 0 から最初のコマンドとして電源投入時状態コマンドが主制御基板検査工程の検査装置へ送信されることとなる。

10

20

30

40

50

【 0 9 3 9 】

ところで、電源投入時状態コマンドは、上述したように、電源投入時（電源投入する場合のほかに、停電や瞬停が発生して電力が回復する復電時も含む。）に、図 7 0 に示した払出制御基板 9 5 1 の操作スイッチ 9 5 4 が操作されて R A M クリアを行う場合にその旨を指示する情報と、電源投入時（電源投入する場合のほかに、停電や瞬停が発生して電力が回復する復電時も含む。）に、上述した、低確率時短状態、高確率時短状態、低確率非時短状態、及び高確率非時短状態のうち、いずれの状態（確率及び時短状態）で復帰するかを指示する情報と、パチンコ機の機種コードを示す情報と、から構成されている。ここでは、電源投入時状態コマンドにパチンコ機の機種コードを示す情報が含まれていない場合における問題点について説明する。

10

【 0 9 4 0 】

パチンコ機の機種コードは、上述したように、パチンコ機 1（正確には、主制御基板 1 3 1 0）として、いわゆる、マックスタイプ、ミドルタイプ、甘デジタイプをそれぞれ作成するとき、どの作品の著作権に対するものであるのか、どのような遊技仕様（例えば、確率変動が生ずると、次回大当り遊技状態が発生するまでその状態が継続されるという遊技仕様のほかに、特別図柄の変動回数が限定（例えば、3 0 回や 7 0 回）された状態で確率変動が生ずるという遊技仕様（いわゆる、S T 機）など）であるのか、を特定することができるものである。

【 0 9 4 1 】

パチンコ機 1 を製造するメーカーの製造ラインにおいては、主制御基板 1 3 1 0 を製造する際に、複数種類の作品の著作権に対する主制御基板 1 3 1 0 が混在する場合がある。そうすると、製造ラインの作業者は、複数種類の作品の著作権（例えば、映画 A、映画 B、ドラマ C、映画 D、漫画 E、及び漫画 F という作品の著作権）のうち、どの作品の著作権に対する主制御基板 1 3 1 0 を製造するために主制御基板 1 3 1 0 が製造ラインに流れているのか分からなくなったり、複数種類の作品の著作権のうち、一の著作権（例えば、映画 D という作品の著作権）に対する主制御基板 1 3 1 0 を製造するために主制御基板 1 3 1 0 が製造ラインに流れているにもかかわらず、他の著作権（例えば、漫画 F という作品の著作権）に対する主制御基板 1 3 1 0 を製造するために主制御基板 1 3 1 0 が製造ラインに流れているという思い込みや勘違いもある。このため、パチンコ機 1 を製造するメーカーの製造ラインにおいて、主制御基板 1 3 1 0 を製造する際に、複数種類の作品の著作権に対する主制御基板 1 3 1 0 が混在すると、製造ラインの作業者は、製造ラインで製造した主制御基板 1 3 1 0 がどの作品の著作権に対するものなのかを確認することができないし、同一作品の著作権に対しても、どの機種タイプ（マックスタイプ、ミドルタイプ、甘デジタイプのうち、いずれのタイプ）であるのか、そしてどのような遊技仕様（確率変動が生ずると、次回大当り遊技状態が発生するまでその状態が継続されるという遊技仕様や S T 機）であるのかを確認することもできない。これにより、パチンコ機 1 を製造するメーカーの製造ラインにおいて、主制御基板 1 3 1 0 を製造する際に、複数種類の作品の著作権に対する主制御基板 1 3 1 0 が混在すると、複数種類の作品の著作権に対する主制御基板 1 3 1 0 が混在したまま、遊技盤 5 に主制御基板 1 3 1 0 を取り付けるための遊技盤組立ラインへ送られることとなる。このため、遊技盤組立ラインの作業者は、作品の著作権に対する遊技盤 5 と対応しない主制御基板 1 3 1 0 を遊技盤 5 に取り付ける場合もあった。これにより、結果として、遊技盤 5 の生産効率が低下するという問題があった。

20

30

40

【 0 9 4 2 】

そこで、本実施形態では、主制御基板 1 3 1 0 が電源投入時（電源投入する場合のほかに、停電や瞬停が発生して電力が回復する復電時も含む。）において、パチンコ機の機種コードを示す情報を含む電源投入時状態コマンドを周辺制御基板 1 5 1 0 に送信するために、ステップ S 5 0 において、図 8 9 に示した電源投入に区分される電源投入時状態コマンドと電源投入時主制御復帰先コマンドとを作成して送信情報として主制御内蔵 R A M の送信情報記憶領域に記憶するようになっている。そして、これらのコマンドは、後述する主制御側タイマ割り込み処理において送信されるようになっている。

50

【 0 9 4 3 】

これにより、パチンコ機 1 を製造するメーカーの製造ラインの作業者は、製造ラインの検査工程である主制御基板検査工程において、主制御基板 1 3 1 0 を電源投入することにより、検査装置が主制御基板 1 3 1 0 から受信した電源投入時状態コマンドに含まれるパチンコ機の機種コードを示す情報に基づいて、つまり、パチンコ機の機種コードを示す情報を構成する、上述した、機種タイプを示すマックタイプ、ミドルタイプ、及び甘デジタイプのうち、いずれのタイプであることを特定するためのシリーズコードと、作品の著作権を特定するための著作権コードと、遊技仕様（例えば、確率変動が生ずると、次回大当り遊技状態が発生するまでその状態が継続されるという遊技仕様のほかに、特別図柄の変動回数が限定された状態で確率変動が生ずるという遊技仕様（S T 機）など）を特定するための遊技仕様コードと、に基づいて、検査モニタに表示する詳細な機種情報を目視することにより、主制御基板 1 3 1 0 がどの作品の著作権に対するものなのかを判別することができる。とともに、同一作品の著作権に対しても、どの機種タイプ（マックタイプ、ミドルタイプ、及び甘デジタイプのうち、いずれのタイプ）であるのか、そしてどのような遊技仕様（確率変動が生ずると、次回大当り遊技状態が発生するまでその状態が継続されるという遊技仕様や S T 機）であるのかを判別することもできるようになっている。これにより、パチンコ機 1 を製造するメーカーの製造ラインにおいて、主制御基板 1 3 1 0 を製造する際に、複数種類の作品の著作権に対する主制御基板 1 3 1 0 が混在しても、製造ラインの主制御基板検査工程の作業者は、検査モニタを目視して主制御基板 1 3 1 0 の機種タイプ、作品の著作権、及び遊技仕様を正確に判別することができることによって、作品の著作権に対する主制御基板 1 3 1 0 ごとに分別して後続の遊技盤組立ラインへ送ることができる。そして、遊技盤組立ラインの作業者は、作品の著作権に対する遊技盤 5 と対応する主制御基板 1 3 1 0 を遊技盤 5 に確実に取り付けることができ、作品の著作権に対する遊技盤 5 と対応しない主制御基板 1 3 1 0 を遊技盤 5 に取り付けるという作業によって生ずる遊技盤 5 の生産効率の低下を防止することができる。したがって、遊技盤 5 の生産効率の向上に寄与することができる。

10

20

【 0 9 4 4 】

[1 4 - 3 . 主制御側タイマ割り込み処理]

次に、主制御側タイマ割り込み処理について説明する。この主制御側タイマ割り込み処理は、図 9 2 及び図 9 3 に示した主制御側電源投入時処理において設定された割り込み周期（本実施形態では、4 m s ）ごとに繰り返し行われる。

30

【 0 9 4 5 】

主制御側タイマ割り込み処理が開始されると、主制御基板 1 3 1 0 では、メイン制御プログラムが、主制御 M P U 1 3 1 0 a の制御の下、図 9 4 に示すように、レジスタバンクの切替を行う（ステップ S 1 0 0 ）。主制御 M P U 1 3 1 0 a の汎用記憶素子（汎用レジスタ）には、第 1 のレジスタバンクと第 2 のレジスタバンクとから構成される 2 つのレジスタバンクがある。第 1 のレジスタバンクは上述した主制御側電源投入時処理における主制御メイン処理において使用される一方、第 2 のレジスタバンクは本ルーチンである主制御側タイマ割り込み処理において使用される。ステップ S 1 0 0 では、本ルーチンである主制御側タイマ割り込み処理において第 2 のレジスタバンクを使用するため、主制御側電源投入時処理における主制御メイン処理において使用されている第 1 のレジスタバンクから第 2 のレジスタバンクへのレジスタバンクの切り替えを行う。なお、本実施形態では、本ルーチンである主制御側タイマ割り込み処理が開始されるときに、各レジスタをスタックに退避する処理は必要ないようになっている。

40

【 0 9 4 6 】

ステップ S 1 0 0 に続いて、メイン制御プログラムは、タイマ減算処理を行う（ステップ S 1 0 2 ）。このタイマ減算処理では、例えば、後述する特別図柄及び特別電動役物制御処理で決定される変動表示パターンに従って第一特別図柄表示器 1 4 0 3 及び第二特別図柄表示器 1 4 0 5 が点灯する時間、後述する普通図柄及び普通電動役物制御処理で決定される普通図柄変動表示パターンに従って普通図柄表示器 1 4 0 2 が点灯する時間のほか

50

に、主制御基板 1 3 1 0 (主制御 M P U 1 3 1 0 a) が送信した各種コマンドを払出制御基板 9 5 1 が正常に受信した旨を伝える払主 A C K 信号が入力されているか否かを判定する際にその判定条件として設定されている A C K 信号入力判定時間等の時間管理を行う。具体的には、変動表示パターン又は普通図柄変動表示パターンの変動時間が 5 秒間であるときには、タイマ割り込み周期が 4 m s に設定されているので、このタイマ減算処理を行うごとに変動時間を 4 m s ずつ減算し、その減算結果が値 0 になることで変動表示パターン又は普通図柄変動表示パターンの変動時間を正確に計っている。

【 0 9 4 7 】

本実施形態では、A C K 信号入力判定時間が 1 0 0 m s に設定されている。このタイマ減算処理を行うごとに A C K 信号入力判定時間が 4 m s ずつ減算し、その減算結果が値 0 になることで A C K 信号入力判定時間を正確に計っている。なお、これらの各種時間及び A C K 信号入力判定時間は、時間管理情報として主制御内蔵 R A M の時間管理情報記憶領域に記憶される。

10

【 0 9 4 8 】

ステップ S 1 0 2 に続いて、メイン制御プログラムは、スイッチ入力処理を行う (ステップ S 1 0 4)。このスイッチ入力処理では、主制御 M P U 1 3 1 0 a の各種入力ポートの入力端子に入力されている各種信号を読み取り、入力情報として主制御内蔵 R A M の入力情報記憶領域に記憶する。具体的には、このメイン制御プログラムは、例えば、図 8 に示した一般入賞口 2 0 0 1, 2 2 0 1 に入球した遊技球を検出する図 6 9 に示した一般入賞口センサ 4 0 2 0, 4 0 2 0 からの検出信号、図 8 に示した大入賞口 2 0 0 5 に入球した遊技球を検出する図 6 9 に示したカウントセンサ 4 0 0 5 からの検出信号、図 8 に示した第一始動口 2 0 0 2 に入球した遊技球を検出する図 6 9 に示した第一始動口センサ 4 0 0 2 からの検出信号、図 8 に示した第二始動口 2 0 0 4 に入球した遊技球を検出する図 6 9 に示した第二始動口センサ 4 0 0 4 からの検出信号、図 8 に示したゲート部 2 0 0 3 を通過した遊技球を検出する図 6 9 に示したゲートセンサ 4 0 0 3 からの検出信号、図 6 9 に示した磁石を用いた不正行為を検出する磁気検出センサ 4 0 2 4 からの検出信号や後述する賞球制御処理で送信した賞球コマンドを図 6 9 に示した払出制御基板 9 5 1 が正常に受信した旨を伝える払出制御基板 9 5 1 からの払主 A C K 信号、をそれぞれ読み取り、入力情報として入力情報記憶領域に記憶する。また、第一始動口 2 0 0 2 に入球した遊技球を検出する第一始動口センサ 4 0 0 2 からの検出信号、第二始動口 2 0 0 4 に入球した遊技球を検出する第二始動口センサ 4 0 0 4 からの検出信号をそれぞれ読み取ると、これと対応する図 9 0 に示したその他に区分される始動口入賞コマンドを送信情報として上述した送信情報記憶領域に記憶する。つまり、第一始動口センサ 4 0 0 2 からの検出信号があると、これと対応する始動口入賞コマンドが送信情報として送信情報記憶領域に記憶されるし、第二始動口センサ 4 0 0 4 からの検出信号があると、これと対応する始動口入賞コマンドが送信情報として送信情報記憶領域に記憶されるようになっている。

20

30

【 0 9 4 9 】

なお、本実施形態では、一般入賞口 2 0 0 1, 2 2 0 1 に入球した遊技球を検出する一般入賞口センサ 4 0 2 0, 4 0 2 0 からの検出信号、大入賞口 2 0 0 5 に入球した遊技球を検出するカウントセンサ 4 0 0 5 からの検出信号、第一始動口 2 0 0 2 に入球した遊技球を検出する第一始動口センサ 4 0 0 2 からの検出信号、第二始動口 2 0 0 4 に入球した遊技球を検出する第二始動口センサ 4 0 0 4 からの検出信号、及びゲート部 2 0 0 3 を通過した遊技球を検出するゲートセンサ 4 0 0 3 からの検出信号は、このスイッチ入力処理が開始されると、まず 1 回目としてそれぞれ読み取られ、所定時間 (例えば、1 0 μ s) 経過した後、2 回目としてそれぞれ再び読み取られる。そして、この 2 回目に読み取られた結果と、1 回目に読み取られた結果と、を比較する。この比較結果のうち、同結果となっているものがあるか否かを判定する。同結果でないものについては、さらに、3 回目として再び読み取られ、この 3 回目に読み取られた結果と、2 回目に読み取られた結果と、を比較する。この比較結果のうち、同結果となっているものがあるか否かを再び判定する。同結果でないものについては、さらに、4 回目として再び読み取られ、この 4 回目に読

40

50

み取られた結果と、3回目に読み取られた結果と、を比較する。この比較結果のうち、同結果となっているものがあるか否かを再び判定する。同結果とならないものについては、遊技球の入球がないものとして扱う。

【0950】

このように、スイッチ入力処理では、メイン制御プログラムが、一般入賞口センサ4020、4020、カウントセンサ4005、第一始動口センサ4002、第二始動口センサ4004、及びゲートセンサ4003からの検出信号を、1回目～3回目に亘って比較する2度読み取りと、2回目～4回目に亘って比較する2度読み込みと、による計2回の2度読み取りを行うことによって、チャタリングやノイズ等の影響による誤検出を回避することができるようになってきているため、一般入賞口センサ4020、4020、カウントセンサ4005、第一始動口センサ4002、第二始動口センサ4004、及びゲートセンサ4003からの検出信号の信頼性を高めることができる。

10

【0951】

ステップS104に続いて、メイン制御プログラムは、当落乱数更新処理を行う(ステップS106)。この当落乱数更新処理では、上述した、大当り図柄用乱数、及び小当り図柄用乱数を更新する。またこれらの乱数に加えて、図93に示した主制御側電源投入時処理(主制御側メイン処理)におけるステップS56の非当落乱数更新処理で更新される、大当り図柄用初期値決定用乱数、及び小当り図柄用初期値決定用乱数も更新する。これらの大当り図柄用初期値決定用乱数、及び小当り図柄用初期値決定用乱数は、主制御側メイン処理及びこの主制御側タイマ割り込み処理においてそれぞれ更新されることでランダム性をより高めている。これに対して、大当り図柄用乱数、及び小当り図柄用乱数は、当落判定(大当り判定)にかかわる乱数であるためこの当落乱数更新処理が行われるごとくのみ、それぞれのカウンタがカウントアップする。なお、上述した、普通図柄当り判定用乱数、普通図柄当り判定用初期値決定用乱数もこの当落乱数更新処理により更新される。

20

【0952】

例えば、普通図柄当り判定用乱数を更新するカウンタは、上述したように、初期値更新型のカウンタであり、最小値から最大値までに亘る予め定めた固定数値範囲内において更新され、この最小値から最大値までに亘る範囲を、この主制御側タイマ割り込み処理が行われるごとに値1ずつ加算されることでカウントアップする。普通図柄当り判定用初期値決定用乱数から最大値に向かってカウントアップし、続いて最小値から普通図柄当り判定用初期値決定用乱数に向かってカウントアップする。普通図柄当り判定用乱数の最小値から最大値までに亘る範囲をカウンタがカウントアップし終えると、この当落乱数更新処理により大当り判定用初期値決定用乱数は更新される。普通図柄当り判定用初期値決定用乱数は、普通図柄当り判定用乱数を更新するカウンタの固定数値範囲から一の値を抽選する初期値抽選処理を実行して得ることができるようになってきている。

30

【0953】

本実施形態では、大当り図柄用初期値決定用乱数、及び小当り図柄用初期値決定用乱数を、図93に示した主制御側電源投入時処理(主制御側メイン処理)におけるステップS56の非当落乱数更新処理、及び本ルーチンである主制御側タイマ割り込み処理におけるステップS106の当落乱数更新処理でそれぞれ更新しているが、割り込みタイマが発生するごとに本ルーチンの処理時間にムラが生じて次の割り込みタイマが発生するまでの残り時間内において主制御側メイン処理を繰り返し実行することによりステップS56の非当落乱数更新処理の実行回数がランダムとなる場合には、大当り図柄用初期値決定用乱数、及び小当り図柄用初期値決定用乱数をステップS56の非当落乱数更新処理においてのみ更新する仕組みとしてもよい。

40

【0954】

ステップS106に続いて、メイン制御プログラムは、賞球制御処理を行う(ステップS108)。この賞球制御処理では、上述した入力情報記憶領域から入力情報を読み出してこの入力情報に基づいて遊技球を払い出すための図88に示した賞球コマンドを作成するとともに、賞球として払い出す予定の遊技球の球数が10球に達している場合には、そ

50

の旨を伝えるためにメイン賞球数情報出力信号の出力を設定し、出力情報として出力情報記憶領域に記憶したり、主制御基板 1 3 1 0 と払出制御基板 9 5 1 との基板間の接続状態を確認するための図 8 8 に示したセルフチェックコマンドを作成したりする。そして作成した賞球コマンドやセルフチェックコマンドを主払出シリアルデータとして払出制御基板 9 5 1 に送信する。例えば、図 8 に示した大入賞口 2 0 0 5 に遊技球が 1 球、入球すると、賞球として 1 5 球を払い出す賞球コマンドを作成するとともに、賞球として払い出す予定の遊技球の球数が 1 0 球に達しているため、その旨を伝えるためにメイン賞球数情報出力信号の出力を設定し、出力情報として出力情報記憶領域に記憶し、賞球コマンドを払出制御基板 9 5 1 に送信したり、この賞球コマンドを払出制御基板 9 5 1 が正常に受信完了した旨を伝える払主 A C K 信号が所定時間内に入力されないときには主制御基板 1 3 1 0 と払出制御基板 9 5 1 との基板間の接続状態を確認するセルフチェックコマンドを作成して払出制御基板 9 5 1 に送信したりする。なお、賞球として 1 5 球を払い出す賞球コマンドを作成する場合のように、賞球として払い出す遊技球の球数が 1 0 球を超える場合には、その超えた球数に、次のこの賞球制御処理において、上述した入力情報記憶領域から入力情報を読み出してこの入力情報に基づいて賞球として払い出す予定の遊技球の球数が加算されて、この加算された遊技球の球数がに達しているときには、その旨を伝えるためにメイン賞球数情報出力信号の出力を設定し、出力情報として出力情報記憶領域に記憶することとなる。

【 0 9 5 5 】

ステップ S 1 0 8 に続いて、メイン制御プログラムは、枠コマンド受信処理を行う（ステップ S 1 1 0）。払出制御基板 9 5 1 では、払出制御プログラムが、図 9 1 に示した状態表示に区分される 1 バイト（8 ビット）の各種コマンド（例えば、枠状態 1 コマンド、エラー解除ナビコマンド、及び枠状態 2 コマンド）を送信する。一方、後述するように払出制御プログラムは、払出動作にエラーが発生した場合にエラー発生コマンドを出力したり、操作スイッチ 9 5 4 の検出信号に基づいてエラー解除ナビコマンドを出力する。上述した枠コマンド受信処理では、メイン制御プログラムが、この各種コマンドを払出シリアルデータとして正常に受信すると、その旨を払出制御基板 9 5 1 に伝える情報を、出力情報として主制御内蔵 R A M の出力情報記憶領域に記憶する。また、メイン制御プログラムは、その正常に払出シリアルデータとして受信したコマンドを 2 バイト（1 6 ビット）のコマンドに整形し（図 9 0 の状態表示に区分される各種コマンド（枠状態 1 コマンド、エラー解除ナビコマンド、及び枠状態 2 コマンド））、送信情報として上述した送信情報記憶領域に記憶する。なお、ここでいう枠状態 1 コマンドは第 1 のエラー発生コマンドに相当するとともに、エラー解除ナビコマンドは第 1 のエラー解除コマンドに相当する。

【 0 9 5 6 】

ステップ S 1 1 0 に続いて、メイン制御プログラムは、不正行為検出処理を行う（ステップ S 1 1 2）。この不正行為検出処理では、賞球に関する異常状態を確認する。例えば、上述した入力情報記憶領域から入力情報を読み出し、大当り遊技状態でない場合にカウントセンサ 4 0 0 5 からの検出信号が入力されているとき（大入賞口 2 0 0 5 に遊技球が入球するとき）等には、異常状態として図 9 0 に示した報知表示に区分される入賞異常表示コマンドを作成し、送信情報として上述した送信情報記憶領域に記憶する。

【 0 9 5 7 】

ステップ S 1 1 2 に続いて、メイン制御プログラムは、特別図柄及び特別電動役物制御処理を行う（ステップ S 1 1 4）。この特別図柄及び特別電動役物制御処理では、図 6 9 に示した主制御内蔵ハード乱数回路 1 3 1 0 a n にラッチ信号を出力し、ラッチ信号が入力された際における主制御内蔵ハード乱数回路 1 3 1 0 a n が抽出した乱数（乱数値）を、主制御内蔵主制御 M P U 1 3 1 0 a に内蔵されるハード乱数ラッチレジスタから取得し、この取得した乱数値を大当り判定用乱数としてセットする。そして大当り判定用乱数（つまり、主制御内蔵主制御 M P U 1 3 1 0 a に内蔵されるハード乱数ラッチレジスタから取得した乱数値）と、主制御内蔵 R O M に予め記憶されている大当り判定値と、が一致するか否かを判定（大当り遊技状態を発生させるか否かを判定（「特別抽選」という。））

したり、大当り図柄用乱数を更新するカウンタの値を取り出して主制御内蔵ROMに予め記憶されている確変当り判定値と一致するか否かを判定（確率変動を発生させるか否かの判定）したりする。ここで、「確率変動」とは、大当りする確率が通常時（低確率）にくらべて高く設定された高確率（確変時）に変化することである。本実施形態では、上述した大当り判定値の範囲（大当り判定範囲）として、低確率では値32668～値32767が設定されており、通常時判定テーブルから読み出されるのに対して、高確率では値31768～値32767が設定されており、確変時判定テーブルから読み出される。このように、ステップS114の特別図柄及び特別電動役物制御処理では、大当り判定用乱数（つまり、主制御内蔵主制御MPU1310aに内蔵されるハード乱数ラッチレジスタから取得した乱数値）と、主制御内蔵ROMに予め記憶されている大当り判定値と、が一致するか否かを判定するときには、大当り判定用乱数（つまり、主制御内蔵主制御MPU1310aに内蔵されるハード乱数ラッチレジスタから取得した乱数値）が大当り判定範囲に含まれているか否かにより行う。

10

【0958】

これらの判定結果が第一始動口センサ4002によるものである場合には図89に示した特図1同調演出関連の各種コマンドを作成する一方、その抽選結果が第二始動口センサ4004によるものである場合には図89に示した特図2同調演出関連の各種コマンドを作成し、送信情報として送信情報記憶領域に記憶するとともに、その決定した特別図柄の変動表示パターンに従って第一特別図柄表示器1403又は第二特別図柄表示器1405を点灯させるよう第一特別図柄表示器1403又は第二特別図柄表示器1405への点灯信号の出力を設定し、出力情報として上述した出力情報記憶領域に記憶する。また、発生させる遊技状態に応じて、例えば大当り遊技状態となるときには、図89に示した大当り関連に区分される各種コマンド（大当りオープニングコマンド、大入賞口1開放N回目表示コマンド、大入賞口1閉鎖表示コマンド、大入賞口1カウント表示コマンド、大当りエンディングコマンド、及び大当り図柄表示コマンド）を作成し、送信情報として送信情報記憶領域に記憶したり、図8に示した開閉部材2107を開閉動作させるようアタックソレノイド2108への駆動信号の出力を設定し、出力情報として出力情報記憶領域に記憶したり、大入賞口2005が閉鎖状態から開放状態となる回数（ラウンド）が2回であるときには、図10に示したラウンド表示器1407の2ラウンド表示ランプ1407aを点灯させるよう2ラウンド表示ランプ1407aへの点灯信号の出力を設定し、出力情報として出力情報記憶領域に記憶したり、ラウンドが15回であるときには、図10に示したラウンド表示器1407の15ラウンド表示ランプ1407bを点灯させるよう15ラウンド表示ランプ1407bへの点灯信号の出力を設定し、出力情報として出力情報記憶領域に記憶したり、確率変動の発生の有無を所定の色で点灯させるよう状態表示器1401への点灯信号の出力を設定し、出力情報として出力情報記憶領域に記憶したりする。

20

30

【0959】

ステップS114に続いて、メイン制御プログラムは、普通図柄及び普通電動役物制御処理を行う（ステップS116）。この普通図柄及び普通電動役物制御処理では、上述した入力情報記憶領域から入力情報を読み出してこの入力情報に基づいてゲート入賞処理を行う。このゲート入賞処理では、入力情報からゲートセンサ4003からの検出信号が入力端子に入力されていたか否かを判定する。この判定結果に基づいて、検出信号が入力端子に入力されていたときには、上述した普通図柄当り判定用乱数を更新するカウンタの値等を抽出してゲート情報として主制御内蔵RAMのゲート情報記憶領域に記憶する。

40

【0960】

このゲート情報記憶領域には、第0区画～第3区画（4つの区画）が設けられており、第0区画、第1区画、第2区画、そして第3区画の順にゲート情報が格納されるようになっている。例えばゲート情報がゲート情報記憶の第0区画～第2区画に格納されている場合、ゲートセンサ4003からの検出信号が入力端子に入力されていたときにはゲート情報をゲート情報記憶の第3区画に格納する。

【0961】

50

ゲート情報はゲート情報記憶の第0区画に格納されているものが主制御内蔵RAMの作業領域にセットされる。このゲート情報がセットされると、ゲート情報記憶の第1区画のゲート情報がゲート情報記憶の第0区画に、ゲート情報記憶の第2区画のゲート情報がゲート情報記憶の第1区画に、ゲート情報記憶の第3区画のゲート情報がゲート情報記憶の第2区画に、それぞれシフトされてゲート情報記憶の第3区画が空き領域となる。例えば、ゲート情報記憶の第1区画～第2区画にゲート情報が記憶されている場合には、ゲート情報記憶の第1区画のゲート情報がゲート情報記憶の第0区画に、ゲート情報記憶の第2区画のゲート情報がゲート情報記憶の第1区画にそれぞれシフトされてゲート情報記憶の第2区画及びゲート情報記憶の第3区画が空き領域となる。ここで、ゲート情報記憶の第1区画～第3区画にゲート情報が格納されていると、格納されたゲート情報の総数を保留球として普通図柄記憶表示器1188を点灯させるよう、上述したゲート情報に基づいて普通図柄記憶表示器1188の点灯信号の出力を設定し、出力情報として上述した出力情報記憶領域に記憶する。

10

【0962】

ゲート入賞処理に続いて、主制御内蔵RAMの作業領域にセットされたゲート情報を読み出し、この読み出したゲート情報から普通図柄当り判定用乱数の値を取り出して主制御内蔵ROMに予め記憶されている普通図柄当り判定値と一致するか否かを判定する（「普通抽選」という）。この判定結果（普通抽選による抽選結果）により可動片を開閉動作させるか否かが決定する。この決定で開閉動作をさせる場合には、一对の可動片が左右方向へ拡開した状態となることで第二始動口2004へ遊技球が受入可能となる遊技状態となって遊技者に有利な遊技状態なる。この決定と対応する普通図柄の変動表示パターンを上述した普通図柄変動表示パターン用乱数に基づいて決定し、図89に示した普図同調演出関連に区分される各種コマンドを作成し、送信情報として上述した送信情報記憶領域に記憶するとともに、その決定した普通図柄の変動表示パターンに従って普通図柄表示器1402を点灯させるよう普通図柄表示器1402への点灯信号の出力を設定し、出力情報として上述した出力情報記憶領域に記憶する。また、例えばその取り出した普通図柄当り判定用乱数の値が主制御内蔵ROMに予め記憶されている普通図柄当り判定値と一致しているときには、図89に示した普通電役演出関連の各種コマンドを作成し、送信情報として送信情報記憶領域に記憶するとともに、可動片を開閉動作させるよう始動口ソレノイド2107への駆動信号の出力を設定し、出力情報として上述した出力情報記憶領域に記憶する一方、その取り出した普通図柄当り判定用乱数の値が主制御内蔵ROMに予め記憶されている普通図柄当り判定値と一致していないときには、上述した普通図柄変動表示パターン用乱数に基づいて普通図柄変動表示パターンを決定し、図89に示した普図同調演出関連に区分される各種コマンドを作成し、送信情報として上述した送信情報記憶領域に記憶するとともに、その決定した普通図柄変動表示パターンに従って普通図柄表示器1402を点灯させるよう普通図柄表示器1402への点灯信号の出力を設定し、出力情報として上述した出力情報記憶領域に記憶する。

20

30

【0963】

ステップS116に続いて、メイン制御プログラムは、ポート出力処理を行う（ステップS118）。このポート出力処理では、主制御MPU1310aの各種出力ポートの出力端子から、上述した出力情報記憶領域から出力情報を読み出してこの出力情報に基づいて各種信号を出力する。このメイン制御プログラムは、例えば、出力情報に基づいて主制御MPU1310aの所定の出力ポートの出力端子から、払出制御基板951からの各種コマンドを正常に受信完了したときには主払ACK信号を払出制御基板951に出力したり、大当り遊技状態であるときには大入賞口2005の開閉部材2107の開閉動作を行うアタッカソレノイド2108に駆動信号を出力したり、可動片の開閉動作を行う始動口ソレノイド2107に駆動信号を出力したりするほかに、メイン賞球数情報出力信号、15ラウンド大当り情報出力信号、2ラウンド大当り情報出力信号、確率変動中情報出力信号、特別図柄表示情報出力信号、普通図柄表示情報出力信号、時短中情報出力情報、始動口入賞情報出力信号等の遊技に関する各種情報（遊技情報）信号を払出制御基板951に

40

50

出力したりする。

【 0 9 6 4 】

ステップ S 1 1 8 に続いて、メイン制御プログラムは、周辺制御基板コマンド送信処理を行う（ステップ S 1 2 0）。この周辺制御基板コマンド送信処理では、このメイン制御プログラムが、上述した送信情報記憶領域から送信情報を読み出してこの送信情報を主周シリアルデータとして周辺制御基板 1 5 1 0 に送信する。この送信情報には、本ルーチンである主制御側タイマ割り込み処理で作成した、図 8 9 に示した、特図 1 同調演出関連に区分される各種コマンド、特図 2 同調演出関連に区分される各種コマンド、大当り関連に区分される各種コマンド（例えば、大入賞口 2 0 0 5（図 8 参照）に入球した遊技球を検出した際にカウントセンサ 4 0 0 5（図 6 9 参照）からの検出信号に基づき大入賞口カウントコマンドに相当する大入賞口 1 カウント表示コマンド）、電源投入に区分される各種コマンド、普図同調演出関連に区分される各種コマンド、普通電役演出関連に区分される各種コマンド、図 9 0 に示した、報知表示に区分される各種コマンド（扉開放コマンド、扉枠閉鎖コマンド、本体枠開放コマンド、本体枠閉鎖コマンドなど）、状態表示に区分される各種コマンド（枠状態 1 コマンド、エラー解除ナビコマンド及び枠状態 2 コマンド）、テスト関連に区分される各種コマンド及びその他に区分される各種コマンドが記憶されている。主周シリアルデータは、1 パケットが 3 バイトに構成されている。具体的には、主周シリアルデータは、1 バイト（8 ビット）の記憶容量を有するコマンドの種類を示すステータスと、1 バイト（8 ビット）の記憶容量を有する演出のバリエーションを示すモードと、ステータス及びモードを数値とみなしてその合計を算出したサム値と、から構成されてお

10

20

【 0 9 6 5 】

この周辺制御基板コマンド送信処理では、メイン制御プログラムが、主周シリアルデータとして各種コマンドを構成する、ステータス、モード、そしてサム値という順番で周辺制御基板 1 5 1 0 に送信する。主制御 M P U 1 3 1 0 a の電源端子である V D D 端子には、上述したように、停電又は瞬停が発生した場合に、図 7 7 に示した電解コンデンサ M C 2 に充電された電荷が + 5 V として印加されるようになっているため、図 7 9 に示した、主制御 M P U 1 3 1 0 a に内蔵される主周シリアル送信ポート 1 3 1 0 a e は、少なくとも、その送信バッファレジスタ 1 3 1 0 a e b に主制御 C P U コア 1 3 1 0 a a がセットしたコマンドをシリアル管理部 1 3 1 0 a e c により送信シフトレジスタ 4 1 a e a に転送して送信シフトレジスタ 1 3 1 0 a e a から主周シリアルデータとして送信完了することができるようになっている。停電又は瞬停が発生して電力が回復する復電時には、図 9 3 に示した主制御側電源投入時処理におけるステップ S 5 0 の電源投入時に送信するコマンドの予約設定において、復電した旨を伝えるために、図 8 9 に示した電源投入に区分される電源投入時状態コマンドと電源投入時主制御復帰先コマンドとを作成して送信情報として主制御内蔵 R A M の送信情報記憶領域に記憶しているため、主周シリアルデータとして、電源投入時状態コマンドを構成する、ステータス、モード、そしてサム値という順番で周辺制御基板 1 5 1 0 に送信し、続いて電源投入時主制御復帰先コマンドを構成する、ステータス、モード、そしてサム値という順番で周辺制御基板 1 5 1 0 に送信する。なお、主制御内蔵 R A M の送信情報記憶領域には、主制御側電源投入時処理におけるステップ S 3 4 の主制御内蔵 R A M の作業領域の設定において、遊技バックアップ情報から遊技情報を読み出してこの遊技情報に応じた各種コマンドが記憶されている場合もある。このような場合には、まず遊技情報に応じた各種コマンドの送信完了後に、続いて電源投入時状態コマンドと電源投入時主制御復帰先コマンドとが送信されることとなる。

30

40

【 0 9 6 6 】

この周辺制御基板コマンド送信処理では、メイン制御プログラムが、R X A 端子の受信ポートによって払出制御基板 9 5 1 から枠状態 1 コマンド（第 1 のエラー発生コマンド）を受信した場合、周辺制御基板 1 5 1 0（演出制御部）に対して枠状態 1 コマンド（第 2 のエラー発生コマンド）を送信する（エラーコマンド送出手段）。この場合、メイン制御プログラムは、払出制御基板 9 5 1 から受け取った図 9 1 に示す形態である枠状態 1 コマ

50

ンドを、図 9 0 に示す形態の枠状態 1 コマンドとして周辺制御基板 1 5 1 0 に転送している。

【 0 9 6 7 】

またその一方、この周辺制御基板コマンド送信処理では、メイン制御プログラムが、R X A 端子の受信ポートによって払出制御基板 9 5 1 からエラー解除ナビコマンド（第 1 のエラー解除コマンド）を受信した場合、周辺制御基板 1 5 1 0 に対してエラー解除ナビコマンド（第 2 のエラー解除コマンド）を送信する（エラーコマンド送出手段）。この場合、メイン制御プログラムは、払出制御基板 9 5 1 から受け取った図 9 1 に示す形態であるエラー解除ナビコマンドを、図 9 0 に示す形態のエラー解除ナビコマンドとして周辺制御基板 1 5 1 0 に転送している。

10

【 0 9 6 8 】

またさらに、この周辺制御基板コマンド送信処理では、メイン制御プログラムが、R X A 端子の受信ポートによって払出制御基板 9 5 1 から本体枠開放コマンド（第 1 の本体枠開放コマンド）を受信した場合、周辺制御基板 1 5 1 0（演出制御部）に対して本体枠開放コマンド（第 2 の本体枠開放コマンド）を送信する（本体枠コマンド送出手段、第 2 の本体枠送出手段）。この場合、メイン制御プログラムは、払出制御基板 9 5 1 から受け取った図 9 1 に示す形態である本体枠開放コマンドを、図 9 0 に示す形態である本体枠開放コマンドとして周辺制御基板 1 5 1 0 に転送している。一方、この周辺制御基板コマンド送信処理では、メイン制御プログラムが、R X A 端子の受信ポートによって払出制御基板 9 5 1 から本体枠閉鎖コマンド（第 1 の本体枠閉鎖コマンド）を受信した場合、周辺制御基板 1 5 1 0（演出制御部）に対して本体枠閉鎖コマンド（第 2 の本体枠閉鎖コマンド）を送信する（本体枠コマンド送出手段、第 2 の本体枠コマンド送出手段）。この場合、メイン制御プログラムは、払出制御基板 9 5 1 から受け取った図 9 1 に示す形態である本体枠閉鎖コマンドを、図 9 0 に示す形態である本体枠閉鎖コマンドとして周辺制御基板 1 5 1 0 に転送している。

20

【 0 9 6 9 】

また、この周辺制御基板コマンド送信処理では、メイン制御プログラムが、R X A 端子の受信ポートによって払出制御基板 9 5 1 から扉開放コマンド（第 1 の扉開放コマンド）を受信した場合、周辺制御基板 1 5 1 0（演出制御部）に対して扉開放コマンド（第 2 の扉開放コマンド）を送信する（扉枠コマンド送出手段、第 2 の扉枠コマンド送出手段）。この場合、メイン制御プログラムは、払出制御基板 9 5 1 から受け取った図 9 1 に示す形態である扉枠閉鎖コマンドを、図 9 0 に示す形態である扉閉鎖コマンドとして周辺制御基板 1 5 1 0 に転送している。一方、この周辺制御基板コマンド送信処理では、メイン制御プログラムが、R X A 端子の受信ポートによって払出制御基板 9 5 1 から扉閉鎖コマンド（第 1 の扉閉鎖コマンド）を受信した場合、周辺制御基板 1 5 1 0（演出制御部）に対して扉閉鎖コマンド（第 2 の扉閉鎖コマンド）を送信する（扉枠コマンド送出手段、第 2 の扉枠コマンド送出手段）。この場合、メイン制御プログラムは、払出制御基板 9 5 1 から受け取った図 9 1 に示す形態である扉閉鎖コマンドを、図 9 0 に示す形態である扉閉鎖コマンドとして周辺制御基板 1 5 1 0 に転送している。

30

【 0 9 7 0 】

ステップ S 1 2 0 に続いて、メイン制御プログラムは、図 6 9 に示した主制御内蔵 W D T 1 3 1 0 a f のクリアを行い（ステップ S 1 2 2）、このルーチンを終了する。ステップ S 2 2 の主制御内蔵 W D T 1 3 1 0 a f のクリアは、主制御 M P U 1 3 1 0 a に内蔵される W D T クリアレジスタにタイマクリア設定値をセットすることにより行う。これにより、主制御内蔵 W D T 1 3 1 0 a f による計時がクリアされる。そして、主制御内蔵 W D T 1 3 1 0 a f による計時が再び開始されることによって、主制御内蔵 W D T 1 3 1 0 a f により主制御 M P U 1 3 1 0 a が強制的にリセットされずに済む。

40

【 0 9 7 1 】

なお、主制御基板 1 3 1 0 は、上述したように、遊技の進行を行っている際に、パチンコ機 1 への電源が遮断される前に、遊技の進行による遊技情報を記憶するための上述した

50

バックアップ処理を実行して完了することができるとともに、復電時において、主制御基板 1310 による遊技の進行の復帰先として、バックアップ処理を実行した遊技情報に基づいて、パチンコ機 1 への電源が遮断される際における、本ルーチンにおけるステップ S 118 のポート出力処理による電氣的駆動源である始動口ソレノイド 2107 やアタッカソレノイド 2108 の駆動状態を指示する図 89 の電源投入時主制御復帰先コマンドを周辺制御基板 1510 へ出力することができるようになっている。つまり、主制御基板 1310 は、図 93 の主制御側電源投入時処理におけるステップ S 50 の電源投入時に送信するコマンドの予約設定において、同処理におけるステップ S 34 の主制御内蔵 RAM の作業領域の設定において主制御内蔵 RAM の作業領域にセットされた復電時情報に基づいて、電源投入（復電）した旨を伝えるために、図 89 の電源投入に区分される電源投入時状態コマンドと電源投入時主制御復帰先コマンドとを作成して送信情報として主制御内蔵 RAM の送信情報記憶領域に記憶し、本ルーチンにおけるステップ S 120 の周辺制御基板コマンド送信処理において、主周リアルデータとして、電源投入時状態コマンドを構成する、ステータス、モード、そしてサム値という順番で周辺制御基板 1510 に送信し、続いて電源投入時主制御復帰先コマンドを構成する、ステータス、モード、そしてサム値という順番で周辺制御基板 1510 に送信する。このため、周辺制御基板 1510 は、主制御基板 1310 からの電源投入時主制御復帰先コマンドに基づいて、復電時における主制御基板 1310 による遊技の進行の復帰先を遊技盤側演出表示装置 1600 の表示領域において演出表示することができる。これにより、遊技者が遊技を行っている際に、瞬停や停電が発生して、その後に復電するとき、瞬停又は停電直前における遊技状態に、復電後、速やかに復帰することができるとともに、主制御基板 1310 による遊技の進行の復帰先を遊技盤側演出表示装置 1600 の表示領域において演出表示して報知することができるため、パチンコ機 1 のシステムがかたまった状態、いわゆるフリーズした状態に遊技者に見えて故障したと勘違いされることを防止することができる。したがって、瞬停又は停電直前における遊技状態に、復電後、速やかに復帰することにより、遊技者に故障したと勘違いされることを防止することができる。

【0972】

また、主制御基板 1310 の製造ラインの検査工程である主制御基板検査工程において、検査のために製造してから最初に主制御基板 1310 が電源投入されると、上述したように、図 92 の主制御側電源投入時処理におけるステップ S 38 で主制御内蔵 RAM の全領域を必ずクリアすることとなる。これにより、同処理におけるステップ S 50 の電源投入時に送信するコマンドの予約設定において、電源投入時に送信するコマンドの予約設定が行われると、図 89 に示した電源投入に区分される電源投入時状態コマンドと電源投入時主制御復帰先コマンドとを作成して送信情報として主制御内蔵 RAM の送信情報記憶領域に記憶することにより、電源投入時状態コマンドと電源投入時主制御復帰先コマンドという 2 つのコマンドのみが送信情報として主制御内蔵 RAM の送信情報記憶領域に記憶される状態となり、本ルーチンにおけるステップ S 120 の周辺制御基板コマンド送信処理において、主周リアルデータとして、電源投入時状態コマンドを構成する、ステータス、モード、そしてサム値という順番で主制御基板検査工程の検査装置に送信し、続いて電源投入時主制御復帰先コマンドを構成する、ステータス、モード、そしてサム値という順番で主制御基板検査工程の検査装置に送信する。主制御基板検査工程の検査装置は、主制御基板 1310 から受信した電源投入時状態コマンドに含まれるパチンコ機の機種コードを示す情報に基づいて、つまり、パチンコ機の機種コードを示す情報を構成する、上述した、機種タイプを示すマックタイプ、ミドルタイプ、及び甘デジタイプのうち、いずれのタイプであるかを特定するためのシリーズコードと、作品の著作権を特定するための著作権コードと、遊技仕様（例えば、確率変動が生ずると、次回大当り遊技状態が発生するまでその状態が継続されるという遊技仕様のほかに、特別図柄の変動回数が限定された状態で確率変動が生ずるという遊技仕様（ST機）など）を特定するための遊技仕様コードと、に基づいて、主制御基板検査工程の検査モニタに詳細な機種情報を表示するようになっている。

10

20

30

40

50

【 0 9 7 3 】

[1 6 - 1 . 周辺制御部の各種制御処理]

[1 6 - 1 - 1 . 周辺制御部電源投入時処理]

まず、周辺制御部電源投入時処理について、図 9 5 を参照して説明する。パチンコ機 1 に電源が投入されると、図 7 2 に示した周辺制御部 1 5 1 1 の周辺制御 M P U 1 5 1 1 a は、図 9 5 に示すように、周辺制御部電源投入時処理を行う。この周辺制御部電源投入時処理が開始されると、演出制御プログラムが周辺制御 M P U 1 5 1 1 a の制御の下、初期設定処理を行う (ステップ S 1 0 0 0)。この初期設定処理では、演出制御プログラムが、周辺制御 M P U 1 5 1 1 a 自身を初期化する処理と、ホットスタート / コールドスタートの判定処理と、リセット後のウェイトタイマを設定する処理等を行う。周辺制御 M P U 1 5 1 1 a は、まず自身を初期化する処理を行うが、この周辺制御 M P U 1 5 1 1 a を初期化する処理にかかる時間は、マイクロ秒 (μs) オーダーであり、極めて短い時間で周辺制御 M P U 1 5 1 1 a を初期化することができる。これにより、周辺制御 M P U 1 5 1 1 a は、割り込み許可が設定された状態となることによって、例えば、後述する周辺制御部コマンド受信割り込み処理において、主制御基板 1 3 1 0 から出力される、図 8 9 及び図 9 0 に示した、遊技演出の制御に関するコマンドやパチンコ機 1 の状態に関するコマンド等の各種コマンドを受信することができる状態となる。

10

【 0 9 7 4 】

ホットスタート / コールドスタートの判定処理では、図 7 3 に示した周辺制御 R A M 1 5 1 1 c については、そのバックアップ第 1 エリア 1 5 1 1 c b における、B a n k 1 (1 f r) 及び B a n k 2 (1 f r) にバックアップされている内容である演出バックアップ情報 (1 f r) を比較するとともに、B a n k 1 (1 m s) 及び B a n k 2 (1 m s) にバックアップされている内容である演出バックアップ情報 (1 m s) を比較し、そのバックアップ第 2 エリア 1 5 1 1 c c における、B a n k 3 (1 f r) 及び B a n k 4 (1 f r) にバックアップされている内容である演出バックアップ情報 (1 f r) を比較するとともに、B a n k 3 (1 m s) 及び B a n k 4 (1 m s) にバックアップされている内容である演出バックアップ情報 (1 m s) を比較し、この比較した内容が一致しているときには図 7 3 に示した周辺制御 R A M 1 5 1 1 c の通常使用する記憶領域である、B a n k 0 (1 f r) に対して B a n k 1 (1 f r) に記憶されている内容である演出バックアップ情報 (1 f r) と、B a n k 0 (1 m s) に対して B a n k 1 (1 m s) に記憶されている内容である演出バックアップ情報 (1 m s) と、をそれぞれコピーバックしてホットスタートとする一方、比較した内容が一致していないとき (つまり、不一致であるとき) には周辺制御 R A M 1 5 1 1 c の通常使用する記憶領域である、B a n k 0 (1 f r) 及び B a n k 0 (1 m s) に対してそれぞれ値 0 を強制的に書き込んでコールドスタートとする。

20

30

【 0 9 7 5 】

またホットスタート / コールドスタートの判定処理では、図 7 3 に示した周辺制御 S R A M 1 5 1 1 d についても、そのバックアップ第 1 エリア 1 5 1 1 d b における、B a n k 1 (S R A M) 及び B a n k 2 (S R A M) にバックアップされている内容である演出バックアップ情報 (S R A M) を比較するとともに、そのバックアップ第 2 エリア 1 5 1 1 d c における、B a n k 3 (S R A M) 及び B a n k 4 (S R A M) にバックアップされている内容である演出バックアップ情報 (S R A M) を比較する。この比較した内容が一致しているときには図 7 3 に示した周辺制御 S R A M 1 5 1 1 d の通常使用する記憶領域である B a n k 0 (S R A M) に対して B a n k 0 (S R A M) に記憶されている内容である演出バックアップ情報 (S R A M) をコピーバックしてホットスタートとする一方、比較した内容が一致していないとき (つまり、不一致であるとき) には周辺制御 S R A M 1 5 1 1 d の通常使用する記憶領域である B a n k 0 (S R A M) に対して値 0 を強制的に書き込んでコールドスタートとする。このようなホットスタート又はコールドスタートに続いて、図 7 3 に示した周辺制御 R A M 1 5 1 1 c のバックアップ非管理対象ワークエリア 1 5 1 1 c f に対して値 0 を強制的に書き込んでゼロクリアする。そして周辺制御

40

50

M P U 1 5 1 1 a は、この初期化設定処理を行った後に、図 7 3 に示した周辺制御内蔵 W D T 1 5 1 1 a f と、図 7 2 に示した周辺制御外部 W D T 1 5 1 1 e と、にクリア信号を出力して周辺制御 M P U 1 5 1 1 a にリセットがかからないようにしている。

【 0 9 7 6 】

ステップ S 1 0 0 0 に続いて、演出制御プログラムは現在時刻情報取得処理を行う（ステップ S 1 0 0 2）。この現在時刻情報取得処理では、図 7 2 に示した R T C 制御部 4 1 6 5 の R T C 4 1 6 5 4 a の R T C 内蔵 R A M 4 1 6 5 a a から、年月日を特定するカレンダー情報と時分秒を特定する時刻情報とを取得して、図 7 3 に示した周辺制御 R A M 1 5 1 1 c の R T C 情報取得記憶領域 1 5 1 1 c a d に、現在のカレンダー情報としてカレンダー情報記憶部にセットするとともに、現在の時刻情報として時刻情報記憶部にセットする。また、現在時刻情報取得処理では、液晶表示装置の輝度設定処理も行う。この液晶表示装置の輝度設定処理では、周辺制御 M P U 1 5 1 1 a が R T C 制御部 4 1 6 5 の R T C 内蔵 R A M 4 1 6 5 a a から輝度設定情報を取得して、この取得した輝度設定情報に含まれる L E D の輝度となるように、遊技盤側演出表示装置 1 6 0 0 のバックライトの輝度を調節して点灯する処理を行う。輝度設定情報は、上述したように、遊技盤側演出表示装置 1 6 0 0 のバックライトである L E D の輝度が 1 0 0 % ~ 7 0 % までに亘る範囲を 5 % 刻みで調節するための輝度調節情報と、現在設定されている遊技盤側演出表示装置 1 6 0 0 のバックライトである L E D の輝度と、が含まれているものである。

10

【 0 9 7 7 】

液晶表示装置の輝度設定処理では、具体的には、R T C 制御部 4 1 6 5 の R T C 内蔵 R A M 4 1 6 5 a a に記憶されている輝度設定情報に含まれる L E D の輝度が 7 5 % で遊技盤側演出表示装置 1 6 0 0 のバックライトを点灯するときには、輝度設定情報に含まれる輝度調節情報に基づいて遊技盤側演出表示装置 1 6 0 0 のバックライトの輝度を調節して点灯し、R T C 制御部 4 1 6 5 の R T C 内蔵 R A M 4 1 6 5 a a に記憶されている輝度設定情報に含まれる L E D の輝度が 8 0 % で遊技盤側演出表示装置 1 6 0 0 のバックライトを点灯するときには、輝度設定情報に含まれる輝度調節情報に基づいて遊技盤側演出表示装置 1 6 0 0 のバックライトの輝度を調節して点灯する。なお、この液晶表示装置の輝度設定処理では、上述した、遊技盤側演出表示装置 1 6 0 0 の使用時間に応じて遊技盤側演出表示装置 1 6 0 0 の輝度を補正するための輝度補正プログラムと同様な補正が全く行われなくなっている。これは、この液晶表示装置の輝度設定処理に輝度補正プログラムと同様な補正プログラムが組み込まれることにより、液晶表示装置の輝度設定処理が実行されるごとに、L E D の輝度が 1 0 0 % に向かって補正されるのを防止するためである。

20

30

【 0 9 7 8 】

本実施形態では、周辺制御 M P U 1 5 1 1 a が R T C 4 1 6 5 a の R T C 内蔵 R A M 4 1 6 5 a a からカレンダー情報と時刻情報とを取得するのは、電源投入時の 1 回のみとなっている。また周辺制御 M P U 1 5 1 1 a は、この現在時刻情報取得処理を行った後に、周辺制御内蔵 W D T 1 5 1 1 a f と周辺制御外部 W D T 1 5 1 1 e とにクリア信号を出力して周辺制御 M P U 1 5 1 1 a にリセットがかからないようにしている。

【 0 9 7 9 】

ステップ S 1 0 0 2 に続いて、演出制御プログラムは、V ブランク信号検出フラグ V B - F L G に値 0 をセットする（ステップ S 1 0 0 6）。この V ブランク信号検出フラグ V B - F L G は、後述する周辺制御部定常処理を実行するか否かを決定するためのフラグであり、周辺制御部定常処理を実行するとき値 1、周辺制御部定常処理を実行しないとき値 0 にそれぞれ設定される。V ブランク信号検出フラグ V B - F L G は、周辺制御 M P U 1 5 1 1 a からの画面データを受け入れることができる状態である旨を伝える V ブランク信号が音源内蔵 V D P 1 5 1 2 a から入力されたことを契機として実行される後述する周辺制御部 V ブランク信号割り込み処理において値 1 がセットされるようになっている。このステップ S 1 0 0 6 では、V ブランク信号検出フラグ V B - F L G に値 0 をセットすることにより V ブランク信号検出フラグ V B - F L G を一度初期化している。また周辺制御 M P U 1 5 1 1 a は、この V ブランク信号検出フラグ V B - F L G に値 0 をセットした後に

40

50

、周辺制御内蔵W D T 1 5 1 1 a f と周辺制御外部W D T 1 5 1 1 e とにクリア信号を出力して周辺制御M P U 1 5 1 1 a にリセットがかからないようにしている。

【0980】

ステップS 1 0 0 6 に続いて、演出制御プログラムは、V ブランク信号検出フラグV B - F L G が値1であるか否かを判定する（ステップS 1 0 0 8）。このV ブランク信号検出フラグV B - F L G が値1でない（値0である）ときには、再びステップS 1 0 0 8 に戻ってV ブランク信号検出フラグV B - F L G が値1であるか否かを繰り返し判定する。このような判定を繰り返すことにより、周辺制御部定常処理を実行するまで待機する状態となる。また周辺制御M P U 1 5 1 1 a は、このV ブランク信号検出フラグV B - F L G が値1であるか否かを判定した後に、周辺制御内蔵W D T 1 5 1 1 a f と周辺制御外部W D T 1 5 1 1 e とにクリア信号を出力して周辺制御M P U 1 5 1 1 a にリセットがかからないようにしている。

10

【0981】

ステップS 1 0 0 8 でV ブランク信号検出フラグV B - F L G が値1であるとき、つまり周辺制御部定常処理を実行するときには、まず定常処理中フラグS P - F L G に値1をセットする（ステップS 1 0 0 9）。この定常処理中フラグS P - F L G は、周辺制御部定常処理を実行中であるとき値1、周辺制御部定常処理を実行完了したとき値0にそれぞれセットされる。

【0982】

ステップS 1 0 0 9 に続いて、演出制御プログラムは1 m s 割り込みタイマ起動処理を行う（ステップS 1 0 1 0）。この1 m s 割り込みタイマ起動処理では、後述する周辺制御部1 m s タイマ割り込み処理を実行するための1 m s 割り込みタイマを起動するとともに、この1 m s 割り込みタイマが起動して周辺制御部1 m s タイマ割り込み処理が実行された回数をカウントするための1 m s タイマ割り込み実行回数S T N に値1をセットして1 m s タイマ割り込み実行回数S T N の初期化も行う。この1 m s タイマ割り込み実行回数S T N は周辺制御部1 m s タイマ割り込み処理で更新される。

20

【0983】

ステップS 1 0 1 0 に続いて、演出制御プログラムは、ランプデータ出力処理を行う（ステップS 1 0 1 2）。このランプデータ出力処理では、演出制御プログラムが図7 2 に示したランプ駆動基板4 1 7 0 へのD M A シリアル連続送信を行う。ここでは、図7 3 に示した周辺制御M P U 1 5 1 1 a の周辺制御D M A コントローラ1 5 1 1 a c を利用してランプ駆動基板用シリアルI / O ポート連続送信を行う。このランプ駆動基板用シリアルI / O ポート連続送信が開始されるときには、図7 3 に示した周辺制御M P U 1 5 1 1 a に外付けされる周辺制御R A M 1 5 1 1 c のランプ駆動基板側送信データ記憶領域1 5 1 1 c a a に、図8 に示した遊技盤5 に設けた各種装飾基板の複数のL E D への点灯信号、点滅信号、又は階調点灯信号を出力するための遊技盤側発光データS L - D A T が後述するランプデータ作成処理で作成されてセットされた状態となっている。

30

【0984】

図7 3 に示した周辺制御M P U 1 5 1 1 a の周辺制御C P U コア1 5 1 1 a a は、周辺制御D M A コントローラ1 5 1 1 a c の要求要因にランプ駆動基板用シリアルI / O ポートの送信を指定し、ランプ駆動基板側送信データ記憶領域1 5 1 1 c a a の先頭アドレスに格納された遊技盤側発光データS L - D A T のうちの最初の1 バイトを、外部バス1 5 1 1 h、周辺制御バスコントローラ1 5 1 1 a d、そして周辺バス1 5 1 1 a i を介して、ランプ駆動基板用シリアルI / O ポートの送信バッファレジスタに転送して書き込む。これにより、ランプ駆動基板用シリアルI / O ポートは、この書き込まれた送信バッファレジスタのデータを送信シフトレジスタに転送し、遊技盤側発光クロック信号S L - C L K と同期して送信シフトレジスタの1 バイトのデータを、1 ビットずつ送信開始する。

40

【0985】

周辺制御D M A コントローラ1 5 1 1 a c は、ランプ駆動基板用シリアルI / O ポートの送信割り込み要求が発生するごとに、これを契機として（本実施形態では、ランプ駆動

50

基板用シリアル I / O ポートの送信バッファレジスタに書き込まれた 1 バイトのデータが送信シフトレジスタに転送され、その送信バッファレジスタに 1 バイトのデータがなくなって空となったことを契機としている。) 、周辺制御 CPU コア 1 5 1 1 a a がバスを使用していない場合に、ランプ駆動基板側送信データ記憶領域 1 5 1 1 c a a に格納された残りの遊技盤側発光データ S L - D A T を 1 バイトずつ、外部バス 1 5 1 1 h、周辺制御バスコントローラ 1 5 1 1 a d、そして周辺バス 1 5 1 1 a i を介して、ランプ駆動基板用シリアル I / O ポートの送信バッファレジスタに転送して書き込むことで、ランプ駆動基板用シリアル I / O ポートは、この書き込まれた送信バッファレジスタのデータを送信シフトレジスタに転送し、遊技盤側発光クロック信号 S L - C L K と同期して送信シフトレジスタの 1 バイトのデータを、1 ビットずつ送信開始し、ランプ駆動基板用シリアル I / O ポートによる連続送信を行っている。

10

【 0 9 8 6 】

またランプデータ出力処理では、演出制御プログラムが、図 7 2 に示した枠装飾駆動アンプ基板 1 9 4 への D M A シリアル連続送信処理を行う。ここでも、周辺制御 M P U 1 5 1 1 a の周辺制御 D M A コントローラ 1 5 1 1 a c を利用して枠装飾駆動アンプ基板 L E D 用シリアル I / O ポート連続送信を行う。この枠装飾駆動アンプ基板 L E D 用シリアル I / O ポート連続送信が開始されるときには、図 7 3 に示した周辺制御 M P U 1 5 1 1 a に外付けされる周辺制御 R A M 1 5 1 1 c の枠装飾駆動アンプ基板側 L E D 用送信データ記憶領域 1 5 1 1 c a b に、扉枠 3 に設けた各種装飾基板の複数の L E D への点灯信号、点滅信号又は階調点灯信号を出力するための扉側発光データ S T L - D A T が後述するランプデータ作成処理で作成されてセットされた状態となっている。

20

【 0 9 8 7 】

周辺制御 M P U 1 5 1 1 a の周辺制御 CPU コア 1 5 1 1 a a は、周辺制御 D M A コントローラ 1 5 1 1 a c の要求要因に枠装飾駆動アンプ基板 L E D 用シリアル I / O ポートの送信を指定し、枠装飾駆動アンプ基板側 L E D 用送信データ記憶領域 1 5 1 1 c a b の先頭アドレスに格納された扉側発光データ S T L - D A T のうちの最初の 1 バイトを、外部バス 1 5 1 1 h、周辺制御バスコントローラ 1 5 1 1 a d、そして周辺バス 1 5 1 1 a i を介して、枠装飾駆動アンプ基板 L E D 用シリアル I / O ポートの送信バッファレジスタに転送して書き込む。これにより、枠装飾駆動アンプ基板 L E D 用シリアル I / O ポートは、この書き込まれた送信バッファレジスタのデータを送信シフトレジスタに転送し、扉側発光クロック信号 S T L - C L K と同期して送信シフトレジスタの 1 バイトのデータを、1 ビットずつ送信開始する。

30

【 0 9 8 8 】

周辺制御 D M A コントローラ 1 5 1 1 a c は、枠装飾駆動アンプ基板 L E D 用シリアル I / O ポートの送信割り込み要求が発生するごとに、これを契機として(本実施形態では、枠装飾駆動アンプ基板 L E D 用シリアル I / O ポートの送信バッファレジスタに書き込まれた 1 バイトのデータが送信シフトレジスタに転送され、その送信バッファレジスタに 1 バイトのデータがなくなって空となったことを契機としている。) 、周辺制御 CPU コア 1 5 1 1 a a がバスを使用していない場合に、枠装飾駆動アンプ基板側 L E D 用送信データ記憶領域 1 5 1 1 c a b に格納された残りの扉側発光データ S T L - D A T を 1 バイトずつ、外部バス 1 5 1 1 h、周辺制御バスコントローラ 1 5 1 1 a d、そして周辺バス 1 5 1 1 a i を介して、枠装飾駆動アンプ基板 L E D 用シリアル I / O ポートの送信バッファレジスタに転送して書き込むことで、枠装飾駆動アンプ基板 L E D 用シリアル I / O ポートは、この書き込まれた送信バッファレジスタのデータを送信シフトレジスタに転送し、扉側発光クロック信号 S T L - C L K と同期して送信シフトレジスタの 1 バイトのデータを、1 ビットずつ送信開始し、枠装飾駆動アンプ基板 L E D 用シリアル I / O ポートによる連続送信を行っている。

40

【 0 9 8 9 】

ステップ S 1 0 1 2 に続いて、演出制御プログラムは、演出操作ユニット監視処理を行う(ステップ S 1 0 1 4)。この演出操作ユニット監視処理では、後述する周辺制御部 1

50

m s タイマ割り込み処理における演出操作ユニット情報取得処理において、演出操作ユニット400に設けられた各種検出スイッチからの検出信号に基づいて操作ボタン410の操作等を取得した各種情報がセットされる図73に示した周辺制御RAM1511cの演出操作ユニット情報取得記憶領域1511c aiに基づいて、操作ボタン410の操作有無を監視し、操作ボタン410の操作の状態を遊技演出に反映するか否かを適宜決定する。

【0990】

ステップS1014に続いて、演出制御プログラムは、表示データ出力処理を行う(ステップS1016)。この表示データ出力処理では、後述する表示データ作成処理で音源内蔵VDP1512aの内蔵VRAM上に生成した1画面分(1フレーム分)の描画データを音源内蔵VDP1512aが図74に示したチャンネルCH1,2から遊技盤側演出表示装置1600及び扉枠側演出表示装置460に出力する。これにより、遊技盤側演出表示装置1600及び扉枠側演出表示装置460にさまざまな画面が描画される。なお、表示データ出力処理では、音源内蔵VDP1512aの描画能力を超える描画を行った場合には、生成した1画面分(1フレーム分)の描画データを遊技盤側演出表示装置1600及び扉枠側演出表示装置460に出力することをキャンセルするようになっている。これにより、処理時間の遅れを防止することができるが、いわゆるコマ落ちが発生することとなるものの、ステップS1012のランプデータ出力処理による、図8に示した遊技盤5に設けた各種装飾基板の複数のLED、及び扉枠3に設けた各種装飾基板の複数のLEDによる演出と、後述する音データ出力処理による、図5に示した下部スピーカ921及び図2に示した上部スピーカ573から各種演出に合わせた音楽や効果音等による演出と、の同期を優先することができる仕組みとなっている。

【0991】

ステップS1016に続いて、演出制御プログラムは、音データ出力処理を行う(ステップS1018)。この音データ出力処理では、演出制御プログラムが、後述する音データ作成処理で音源内蔵VDP1512aに設定された音楽及び効果音等の音データをシリアル化したオーディオデータとしてオーディオデータ送信IC1512cに出力したり、音楽及び効果音のほかに報知音や告知音の音データをシリアル化したオーディオデータとしてオーディオデータ送信IC1512cに出力したりする。このオーディオデータ送信IC1512cは、音源内蔵VDP1512aからのシリアル化したオーディオデータが入力されると、右側オーディオデータを、プラス信号及びマイナス信号とする差分方式のシリアルデータとして枠装飾駆動アンプ基板194に向かって送信するとともに、左側オーディオデータを、プラス信号及びマイナス信号とする差分方式のシリアルデータとして枠装飾駆動アンプ基板194に向かって送信する。これにより、下部スピーカ921及び上部スピーカ573から各種演出に合わせた音楽や効果音等がステレオ再生されたりするほか、報知音や告知音もステレオ再生されたりする。

【0992】

ステップS1018に続いて、演出制御プログラムはスケジュール更新処理を行う(ステップS1020)。このスケジュール更新処理では、演出制御プログラムが図73に示した周辺制御RAM1511cのスケジュールデータ記憶領域1511c aeにセットされた各種スケジュールデータを更新する。例えば、スケジュール更新処理では、スケジュールデータ記憶領域1511c aeにセットされた画面生成用スケジュールデータを構成する時系列に配列された画面データのうち、先頭の画面データから何番目の画面データを音源内蔵VDP1512aに出力するのかを指示するために、ポインタを更新する。

【0993】

またスケジュール更新処理では、スケジュールデータ記憶領域1511c aeにセットされた発光態様生成用スケジュールデータを構成する時系列に配列された発光データのうち、先頭の発光データから何番目の発光データを各種LEDの発光態様とするのかを指示するために、ポインタを更新する。

【0994】

またスケジュール更新処理では、スケジュールデータ記憶領域1511c aeにセット

10

20

30

40

50

された音生成用スケジュールデータを構成する時系列に配列された、音楽や効果音等の音データ、報知音や告知音の音データを指示する音指令データのうち、先頭の音指令データから何番目の音指令データを音源内蔵VDP1512aに出力するのかを指示するために、ポインタを更新する。

【0995】

またスケジューラ更新処理では、スケジュールデータ記憶領域1511caeにセットされた電氣的駆動源スケジュールデータを構成する時系列に配列されたモータやソレノイド等の電氣的駆動源の駆動データのうち、先頭の駆動データから何番目の駆動データを出力対象とするのかを指示するために、ポインタを更新する。電氣的駆動源スケジュールデータを構成する時系列に配列されたモータやソレノイド等の電氣的駆動源の駆動データは、後述する、1msタイマ割り込みが発生するごとに繰り返し実行される周辺制御部1msタイマ割り込み処理におけるモータ及びソレノイド駆動処理で更新される。この1msタイマ割り込みが発生するごとに繰り返し実行されるモータ及びソレノイド駆動処理では、ポインタが指示する駆動データに従ってモータやソレノイド等の電氣的駆動源を駆動するとともに、時系列に規定された次の駆動データにポインタを更新し、自身の処理を実行するごとに、ポインタを更新する。つまり、モータ及びソレノイド駆動処理において更新したポインタの指示する駆動データは、スケジューラ更新処理において強制的に更新される仕組みとなっているため、仮に、モータ及びソレノイド駆動処理においてポインタが何らかの原因で本来指示するはずの駆動データから他の駆動データを指示することとなっても、スケジューラ更新処理において強制的に本来指示するはずの駆動データに指示するように強制的に更新されるようになっている。

【0996】

ステップS1020に続いて、演出制御プログラムは、受信コマンド解析処理を行う(ステップS1022)。この受信コマンド解析処理では、演出制御プログラムが、演出表示駆動基板4450から周辺扉中継端子板882、そして枠周辺中継端子板868を介して送信された情報や、主制御基板1310から送信された各種コマンドを、後述する周辺制御部コマンド受信割り込み処理(コマンド受信手段)において受信した各種コマンドの解析を行う(コマンド解析手段)。演出制御プログラムは、演出表示駆動基板4450から周辺扉中継端子板882、そして枠周辺中継端子板868を介して送信された情報に基づいて、画面生成用スケジュールデータ、発光態様生成用スケジュールデータ、音生成用スケジュールデータ、及び電氣的駆動源スケジュールデータ等を、周辺制御部1511の周辺制御ROM1511b又は周辺制御RAM1511cの各種制御データコピーエリア1511ceから抽出して周辺制御RAM1511cのスケジュールデータ記憶領域に1511caeにセットする。また、演出制御プログラムは、この周辺制御部コマンド割り込み処理で受信された主制御基板1310からのコマンドが、例えば、始動口入賞演出の開始を指示するための始動口入賞コマンド、普通図柄の保留数(0~4個)を識別するための普通図柄記憶コマンド、図柄同調演出の開始を指示するための図柄同調演出開始コマンド、始動保留数が変化すると出力される図柄記憶コマンド、大入賞口2005に遊技球が受け入れられる度に出力された大入賞口1カウント表示コマンド(大入賞口カウントコマンド)、または、図90に示される満タンという内容を示す枠状態1コマンド(第2のエラー発生コマンド、満タンエラー発生コマンド)であるか否かを解析し(コマンド解析手段)、現在、どの遊技状態であるかを認識する。また、この演出制御プログラムは、電源投入時から所定時間が経過した後、この周辺制御部コマンド受信割り込み処理によって受信されたコマンドが本体枠開放コマンド、本体枠閉鎖コマンド、扉開放コマンドまたは扉枠閉鎖コマンドであるか否かを解析する。主制御基板1310からの各種コマンドは、周辺制御部コマンド受信割り込み処理で受信されて図73に示した周辺制御RAM1511cの受信コマンド記憶領域1511cacに記憶されるようになっており、受信コマンド解析処理では、演出制御プログラムが、受信コマンド記憶領域1511cacに記憶された各種コマンドの解析を行う。各種コマンドには、図89に示した、特図1同調演出関連に区分される各種コマンド、特図2同調演出関連に区分される各種コマンド、大当り関

10

20

30

40

50

連に区分される各種コマンド、電源投入に区分される各種コマンド、普図同調演出関連に区分される各種コマンド、普通電役演出関連に区分される各種コマンド、図 90 に示した、報知表示に区分される各種コマンド、上述した扉枠開放コマンド、扉枠閉鎖コマンド、本体枠開放コマンド及び本体枠閉鎖コマンド並びにエラー解除ナビコマンド（第 2 のエラー解除コマンドに相当）及び枠状態 1 コマンド（第 2 のエラー発生コマンドに相当）などの状態表示に区分される各種コマンド、テスト関連に区分される各種コマンド及びその他に区分される各種コマンドがある。

【0997】

ステップ S 1022 に続いて、演出制御プログラムが警告処理を行う（ステップ S 1024）。この警告処理では、さらに、演出制御プログラムが、上述のようにステップ S 1022 の受信コマンド解析処理で解析したコマンドに、図 90 に示した報知表示に区分される各種コマンドが含まれているときには、各種異常報知を実行するための異常表示態様に設定されている、画面生成用スケジュールデータ、発光態様生成用スケジュールデータ、音生成用スケジュールデータ、及び電氣的駆動源スケジュールデータ等を、周辺制御部 1511 の周辺制御 ROM 1511b 又は周辺制御 RAM 1511c の各種制御データコピーエリア 1511ce から抽出して周辺制御 RAM 1511c のスケジュールデータ記憶領域に 1511cae にセットする。なお、警告処理では、複数の異常が同時に発生した場合には、予め登録した優先度の高い順から異常報知から行われ、その異常が解決して残っている他の異常報知に自動的に遷移するようになっている。これにより、一の異常が発生した後であってその異常を解決する前に他の異常が発生して一の異常が発生しているという情報を失うことなく、複数の異常を同時に監視することができる。

【0998】

またさらに、この警告処理では、電源投入時から所定時間が経過した後に、演出制御プログラムが、上述した受信コマンド解析処理（ステップ S 1022）において解析したコマンドが、図 90 に示した状態表示に区分される各種コマンド、例えばエラー解除ナビコマンド（第 2 のエラー解除コマンド）である場合、演出動作に伴う通常の演出態様とは異なる態様で液晶表示制御部 1512 を制御することにより、例えば、遊技盤側演出表示装置 1600（演出装置）、扉枠側演出表示装置 460（演出装置）、ランプ（演出装置）を用いて視覚的に外部に警告したり、スピーカを用いて聴覚的に外部に警告する（エラー報知手段）。このようにすると、悪意のある遊技者が、遊技状態であるにも拘わらず払出制御基板 951 の操作スイッチ 954 を操作することにより主制御基板 1310 にエラー解除ナビコマンドを入力しようと試行した際に、パチンコ機 1 が外部に警告を行う構成となっているため、遊技の進行に影響を及ぼしかねない主制御基板 1310 に対する不正行為が抑止されるようになる。

【0999】

次に、上述したステップ S 1024 に続いて、演出制御プログラムは RCT 取得情報更新処理を行う（ステップ S 1026）。この RTC 取得情報更新処理では、演出制御プログラムが、ステップ S 1002 の現在時刻情報取得処理で取得して図 73 に示した周辺制御 RAM 1511c の RTC 情報取得記憶領域 1511cad にセットした、カレンダー情報記憶部に記憶されたカレンダー情報と時刻情報記憶部に記憶された時刻情報とを更新する。この RCT 取得情報更新処理により、時刻情報記憶部に記憶される時刻情報である時分秒が更新され、この更新される時刻情報に基づいてカレンダー情報記憶部に記憶されるカレンダー情報である年月日が更新される。

【1000】

ステップ S 1026 に続いて、演出制御プログラムはランプデータ作成処理を行う（ステップ S 1028）。このランプデータ作成処理では、この演出制御プログラムが、ステップ S 1020 のスケジューラ更新処理においてポイントが更新されて、発光態様生成用スケジュールデータを構成する時系列に配列された発光データのうち、そのポイントが指示する発光データに基づいて、図 8 に示した遊技盤 5 に設けた各種装飾基板の複数の LED への点灯信号、点滅信号、又は階調点灯信号を出力するための遊技盤側発光データ SL

- D A Tを、周辺制御部 1 5 1 1 の周辺制御 R O M 1 5 1 1 b 又は周辺制御 R A M 1 5 1 1 c の各種制御データコピーエリア 1 5 1 1 c e から抽出して作成するとともに、図 7 3 に示した周辺制御 R A M 1 5 1 1 c のランプ駆動基板側送信データ記憶領域 1 5 1 1 c a a にセットするとともに、扉枠 3 に設けた各種装飾基板の複数の L E D への点灯信号、点滅信号又は階調点灯信号を出力するための扉側発光データ S T L - D A Tを、周辺制御部 1 5 1 1 の周辺制御 R O M 1 5 1 1 b 又は周辺制御 R A M 1 5 1 1 c の各種制御データコピーエリア 1 5 1 1 c e から抽出して作成して、図 7 3 に示した周辺制御 R A M 1 5 1 1 c の枠装飾駆動アンプ基板側 L E D 用送信データ記憶領域 1 5 1 1 c a b にセットする。

【 1 0 0 1 】

ステップ S 1 0 2 8 に続いて、演出制御プログラムは表示データ作成処理を行う（ステップ S 1 0 3 0）。この表示データ作成処理では、演出制御プログラムが、ステップ S 1 0 2 0 のスケジューラ更新処理においてポイントが更新されて、画面生成用スケジュールデータを構成する時系列に配列された画面データのうち、そのポイントが示す画面データを、周辺制御部 1 5 1 1 の周辺制御 R O M 1 5 1 1 b 又は周辺制御 R A M 1 5 1 1 c の各種制御データコピーエリア 1 5 1 1 c e から抽出して音源内蔵 V D P 1 5 1 2 a に出力する。音源内蔵 V D P 1 5 1 2 a は、周辺制御 M P U 1 5 1 1 a から画面データが入力されると、この入力された画面データに基づいて液晶及び音制御 R O M 1 5 1 2 b からキャラクタデータを抽出してスプライトデータを作成して遊技盤側演出表示装置 1 6 0 0 及び扉枠側演出表示装置 4 6 0 に表示する 1 画面分（1 フレーム分）の描画データを内蔵 V R A M 上に生成する。

【 1 0 0 2 】

ステップ S 1 0 3 0 に続いて、演出制御プログラムは音データ作成処理を行う（ステップ S 1 0 3 2）。この音データ作成処理では、演出制御プログラムが、ステップ S 1 0 2 0 のスケジューラ更新処理においてポイントが更新されて、音生成用スケジュールデータを構成する時系列に配列された音指令データのうち、そのポイントが指示する音指令データを、周辺制御部 1 5 1 1 の周辺制御 R O M 1 5 1 1 b 又は周辺制御 R A M 1 5 1 1 c の各種制御データコピーエリア 1 5 1 1 c e から抽出して音源内蔵 V D P 1 5 1 2 a に出力する。音源内蔵 V D P 1 5 1 2 a は、周辺制御 M P U 1 5 1 1 a から音指令データが入力されると、液晶及び音制御 R O M 1 5 1 2 b に記憶されている音楽や効果音等の音データを抽出して内蔵音源を制御することにより、音指令データに規定された、トラック番号に従って音楽及び効果音等の音データを組み込むとともに、出力チャンネル番号に従って使用する出力チャンネルを設定する。

【 1 0 0 3 】

なお、音データ作成処理では、この音データ作成処理を行うごとに（つまり、周辺制御部定常処理を行うごとに）、図 7 3 に示した周辺制御 A / D コンバータ 1 5 1 1 a k を起動し、音量調整ボリューム 1 5 1 0 a のつまみ部の回転位置における抵抗値により分圧された電圧を、値 0 ~ 値 1 0 2 3 までの 1 0 2 4 段階の値に変換している。本実施形態では、1 0 2 4 段階の値を 7 つに分割して基板ボリューム 0 ~ 6 として管理しており、基板ボリューム 0 では消音、基板ボリューム 6 では最大音量に設定されており、基板ボリューム 0 から基板ボリューム 6 に向かって音量が大きくなるようにそれぞれ設定されている。基板ボリューム 0 ~ 6 に設定された音量となるように液晶表示制御部 1 5 1 2 の音源内蔵 V D P 1 5 1 2 a を制御して、上述したステップ S 1 0 1 8 の音データ出力処理で音データをシリアル化したオーディオデータとしてオーディオデータ送信 I C 1 5 1 2 c に出力することにより、下部スピーカ 9 2 1 及び上部スピーカ 5 7 3 から音楽や効果音が流れるようになっている。

【 1 0 0 4 】

また、報知音や告知音は、つまみ部の回動操作に基づく音量調整に全く依存されずに流れる仕組みとなっており、消音から最大音量までの音量をプログラムにより液晶表示制御部 1 5 1 2 の音源内蔵 V D P 1 5 1 2 a を制御して調整することができるようになっている。このプログラムにより調整される音量は、上述した 7 段階に分けられた基板ボリュー

ムと異なり、消音から最大音量までを滑らかに変化させることができるようになっている。例えば、ホールの店員等が音量調整ボリューム 1 5 1 0 a のつまみ部を回動操作して音量を小さく設定した場合であっても、下部スピーカ 9 2 1 及び上部スピーカ 5 7 3 から流れる音楽や効果音等の演出音が小さくなるものの、パチンコ機 1 に不具合が発生しているときや遊技者が不正行為を行っているときには大音量（本実施形態では、最大音量）に設定した報知音を流すことができる。したがって、演出音の音量を小さくしても、報知音によりホールの店員等が不具合の発生や遊技者の不正行為を気付き難くなることを防止することができる。また、つまみ部の回動操作に基づく音量調整により設定されている現在の基板ボリュームに基づいて、広告音を流す音量を小さくして音楽や効果音の妨げとならないようにしたりする一方、広告音を流す音量を大きくして音楽や効果音に加えて遊技盤側演出表示装置 1 6 0 0 及び扉枠側演出表示装置 4 6 0 で繰り広げられている画面をより迫力あるものとして演出したり、遊技者にとって有利な遊技状態に移行する可能性が高いこと告知したりすることもできる。

10

【 1 0 0 5 】

ステップ S 1 0 3 2 に続いて、演出制御プログラムはバックアップ処理を行う（ステップ S 1 0 3 4）。このバックアップ処理では、演出制御プログラムが、図 7 3 に示した、周辺制御 MPU 1 5 1 1 a と外付けされる周辺制御 RAM 1 5 1 1 c に記憶されている内容を、バックアップ第 1 エリア 1 5 1 1 c b と、バックアップ第 2 エリア 1 5 1 1 c c と、にそれぞれコピーしてバックアップするとともに、周辺制御 MPU 1 5 1 1 a と外付けされる周辺制御 SRAM 1 5 1 1 d に記憶されている内容を、バックアップ第 1 エリア 1 5 1 1 d b と、バックアップ第 2 エリア 1 5 1 1 d c と、にそれぞれコピーしてバックアップする。

20

【 1 0 0 6 】

具体的には、バックアップ処理では、周辺制御 RAM 1 5 1 1 c について、図 7 3 に示した、バックアップ対象ワークエリア 1 5 1 1 c a における、1 フレーム（1 f r a m e）ごとに、つまり周辺制御部定常処理が実行されるごとに、バックアップ対象となっている Bank 0（1 f r）に含まれる、ランプ駆動基板側送信データ記憶領域 1 5 1 1 c a a、枠装飾駆動アンプ基板側 LED 用送信データ記憶領域 1 5 1 1 c a b、受信コマンド記憶領域 1 5 1 1 c a c、RTC 情報取得記憶領域 1 5 1 1 c a d、及びスケジュールデータ記憶領域 1 5 1 1 c a e に記憶されている内容である演出情報（1 f r）を、演出バックアップ情報（1 f r）として、バックアップ第 1 エリア 1 5 1 1 c b の Bank 1（1 f r）及び Bank 2（1 f r）に周辺制御 DMA コントローラ 1 5 1 1 a c が高速にコピーし、そしてバックアップ第 2 エリア 1 5 1 1 c c の Bank 3（1 f r）及び Bank 4（1 f r）に周辺制御 DMA コントローラ 1 5 1 1 a c が高速にコピーする。

30

【 1 0 0 7 】

この周辺制御 DMA コントローラ 1 5 1 1 a c による Bank 0（1 f r）に記憶されている内容の高速コピーについて簡単に説明すると、図 7 3 に示した周辺制御 MPU 1 5 1 1 a の周辺制御 MPU コア 1 5 1 1 a a が周辺制御 DMA コントローラ 1 5 1 1 a c の要求要因に Bank 0（1 f r）に記憶されている内容を、バックアップ第 1 エリア 1 5 1 1 c b の Bank 1（1 f r）へのコピーを指定し、Bank 0（1 f r）の先頭アドレスに格納された内容から Bank 0（1 f r）の終端アドレスに格納された内容までを、所定バイト（例えば、1 バイト）ずつ連続してバックアップ第 1 エリア 1 5 1 1 c b の Bank 1（1 f r）の先頭アドレスから順番にすべてコピーし、そして周辺制御 MPU コア 1 5 1 1 a a が周辺制御 DMA コントローラ 1 5 1 1 a c の要求要因に Bank 0（1 f r）に記憶されている内容を、バックアップ第 1 エリア 1 5 1 1 c b の Bank 2（1 f r）へのコピーを指定し、Bank 0（1 f r）の先頭アドレスに格納された内容から Bank 0（1 f r）の終端アドレスに格納された内容までを、所定バイト（例えば、1 バイト）ずつ連続してバックアップ第 1 エリア 1 5 1 1 c b の Bank 2（1 f r）の先頭アドレスから順番にすべてコピーする。

40

【 1 0 0 8 】

50

続いて、周辺制御MPUコア1511aaが周辺制御DMAコントローラ1511acの要求要因にBank0(1fr)に記憶されている内容を、バックアップ第2エリア1511ccのBank3(1fr)へのコピーを指定し、Bank0(1fr)の先頭アドレスに格納された内容からBank0(1fr)の終端アドレスに格納された内容までを、所定バイト(例えば、1バイト)ずつ連続してバックアップ第2エリア1511ccのBank3(1fr)の先頭アドレスから順番にすべてコピーし、そして周辺制御MPUコア1511aaが周辺制御DMAコントローラ1511acの要求要因にBank0(1fr)に記憶されている内容を、バックアップ第2エリア1511ccのBank4(1fr)へのコピーを指定し、Bank0(1fr)の先頭アドレスに格納された内容からBank0(1fr)の終端アドレスに格納された内容までを、所定バイト(例えば、1バイト)ずつ連続してバックアップ第2エリア1511ccのBank4(1fr)の先頭アドレスから順番にすべてコピーする。

10

【1009】

またバックアップ処理では、周辺制御SRAM1511dについて、図73に示した、バックアップ対象ワークエリア1511daにおける、1フレーム(1frame)ごとに、つまり周辺制御部定常処理が実行されるごとに、バックアップ対象となっているBank0(SRAM)に記憶されている内容である演出情報(SRAM)を、演出バックアップ情報(SRAM)として、バックアップ第1エリア1511dbのBank1(SRAM)及びBank2(SRAM)に周辺制御DMAコントローラ1511acが高速にコピーし、そしてバックアップ第2エリア1511dcのBank3(SRAM)及びBank4(SRAM)に周辺制御DMAコントローラ1511acが高速にコピーする。

20

【1010】

この周辺制御DMAコントローラ1511acによるBank0(SRAM)に記憶されている内容の高速コピーについて簡単に説明すると、図73に示した周辺制御MPU1511aの周辺制御MPUコア1511aaが周辺制御DMAコントローラ1511acの要求要因にBank0(SRAM)に記憶されている内容を、バックアップ第1エリア1511dbのBank1(SRAM)へのコピーを指定し、Bank0(SRAM)の先頭アドレスに格納された内容からBank0(SRAM)の終端アドレスに格納された内容までを、所定バイト(例えば、1バイト)ずつ連続してバックアップ第1エリア1511dbのBank1(SRAM)の先頭アドレスから順番にすべてコピーし、そして周辺制御MPUコア1511aaが周辺制御DMAコントローラ1511acの要求要因にBank0(SRAM)に記憶されている内容を、バックアップ第1エリア1511dbのBank2(SRAM)へのコピーを指定し、Bank0(SRAM)の先頭アドレスに格納された内容からBank0(SRAM)の終端アドレスに格納された内容までを、所定バイト(例えば、1バイト)ずつ連続してバックアップ第1エリア1511dbのBank2(SRAM)の先頭アドレスから順番にすべてコピーする。

30

【1011】

続いて、周辺制御MPUコア1511aaが周辺制御DMAコントローラ1511acの要求要因にBank0(SRAM)に記憶されている内容を、バックアップ第2エリア1511dcのBank3(SRAM)へのコピーを指定し、Bank0(SRAM)の先頭アドレスに格納された内容からBank0(SRAM)の終端アドレスに格納された内容までを、所定バイト(例えば、1バイト)ずつ連続してバックアップ第2エリア1511dcのBank3(SRAM)の先頭アドレスから順番にすべてコピーし、そして周辺制御MPUコア1511aaが周辺制御DMAコントローラ1511acの要求要因にBank0(SRAM)に記憶されている内容を、バックアップ第2エリア1511dcのBank4(SRAM)へのコピーを指定し、Bank0(SRAM)の先頭アドレスに格納された内容からBank0(SRAM)の終端アドレスに格納された内容までを、所定バイト(例えば、1バイト)ずつ連続してバックアップ第2エリア1511dcのBank4(SRAM)の先頭アドレスから順番にすべてコピーする。

40

【1012】

50

ステップS 1 0 3 4に続いて、W D Tクリア処理を行う（ステップS 1 0 3 6）。このW D Tクリア処理では、周辺制御内蔵W D T 1 5 1 1 a fと、周辺制御外部W D T 1 5 1 1 eと、にクリア信号を出力して周辺制御M P U 1 5 1 1 aにリセットがかからないようにしている。

【1 0 1 3】

ステップS 1 0 3 6に続いて、演出制御プログラムが、周辺制御部定常処理の実行完了として定常処理中フラグS P - F L Gに値0をセットし（ステップS 1 0 3 8）、再びステップS 1 0 0 6に戻り、Vブランク信号検出フラグV B - F L Gに値0をセットして初期化し、後述する周辺制御部Vブランク信号割り込み処理においてVブランク信号検出フラグV B - F L Gに値1がセットされるまで、ステップS 1 0 0 8の判定を繰り返し行う。つまりステップS 1 0 0 8では、Vブランク信号検出フラグV B - F L Gに値1がセットされるまで待機し、ステップS 1 0 0 8でVブランク信号検出フラグV B - F L Gが値1であると判定されると、ステップS 1 0 0 9～ステップS 1 0 3 8の処理を行い、再びステップS 1 0 0 6に戻る。このように、ステップS 1 0 0 8でVブランク信号検出フラグV B - F L Gが値1であると判定されると、ステップS 1 0 0 9～ステップS 1 0 3 8の処理を行うようになっている。ステップS 1 0 0 9～ステップS 1 0 3 8の処理を「周辺制御部定常処理」という。

【1 0 1 4】

この周辺制御部定常処理は、演出制御プログラムが、まずステップS 1 0 0 9で周辺制御部定常処理を実行中であるとして定常処理中フラグS P - F L Gに値1をセットすることから開始し、ステップS 1 0 1 0で1 m s割り込みタイマ起動処理を行い、ステップS 1 0 1 2、ステップS 1 0 1 4、・・・、そしてステップS 1 0 3 6の各処理を行って最後にステップS 1 0 3 8において周辺制御部定常処理の実行完了として定常処理中フラグS P - F L Gに値0をセットすると、完了することとなる。周辺制御部定常処理は、ステップS 1 0 0 8でVブランク信号検出フラグV B - F L Gが値1であるときに実行される。このVブランク信号検出フラグV B - F L Gは、上述したように、周辺制御M P U 1 5 1 1 aからの画面データを受け入れることができる状態である旨を伝えるVブランク信号が音源内蔵V D P 1 5 1 2 aから入力されたことを契機として実行される後述する周辺制御部Vブランク信号割り込み処理において値1がセットされるようになっている。本実施形態では、遊技盤側演出表示装置1 6 0 0及び扉枠側演出表示装置4 6 0のフレーム周波数（1秒間あたりの画面更新回数）として、上述したように、概ね秒間3 0 f p sに設定しているため、Vブランク信号が入力される間隔は、約3 3 . 3 m s（= 1 0 0 0 m s ÷ 3 0 f p s）となっている。つまり、周辺制御部定常処理は、約3 3 . 3 m sごとに繰り返し実行されるようになっている。

【1 0 1 5】

[1 6 - 1 - 2 . 周辺制御部Vブランク信号割り込み処理]

次に、図7 2に示した、周辺制御部1 5 1 1の周辺制御M P U 1 5 1 1 aからの画面データを受け入れることができる状態である旨を伝えるVブランク信号が液晶表示制御部1 5 1 2の音源内蔵V D P 1 5 1 2 aから入力されたことを契機として実行する周辺制御部Vブランク信号割り込み処理について説明する。この周辺制御部Vブランク信号割り込み処理が開始されると、周辺制御部1 5 1 1の周辺制御M P U 1 5 1 1 aは、図9 6に示すように、定常処理中フラグS P - F L Gが値0であるかを判定する（ステップS 1 0 4 5）。この定常処理中フラグS P - F L Gは、上述したように、図9 5の周辺制御部電源投入時処理におけるステップS 1 0 0 9～ステップS 1 0 3 8の周辺制御部定常処理を実行中であるとき値1、周辺制御部定常処理を実行完了したとき値0にそれぞれセットされる。

【1 0 1 6】

ステップS 1 0 4 5で定常処理中フラグS P - F L Gが値0でない（値1である）とき、つまり周辺制御部定常処理を実行中であるときには、そのままこのルーチンを終了する。一方、ステップS 1 0 4 5で定常処理中フラグS P - F L Gが値0であるとき、つまり周辺制御部定常処理を実行完了したときには、Vブランク信号検出フラグV B - F L Gに

値 1 をセットし (ステップ S 1 0 5 0)、このルーチンを終了する。この V ブランク信号検出フラグ V B - F L G は、上述したように、周辺制御部定常処理を実行するか否かを決定するためのフラグであり、周辺制御部定常処理を実行するとき値 1、周辺制御部定常処理を実行しないとき値 0 にそれぞれ設定される。

【 1 0 1 7 】

本実施形態では、ステップ S 1 0 4 5 で定常処理中フラグ S P - F L G が値 0 であるか否か、つまり周辺制御部定常処理を実行完了したか否かを判定し、周辺制御部定常処理を実行完了したときにはステップ S 1 0 5 0 で V ブランク信号検出フラグ V B - F L G に値 1 をセットするようになっているが、これは、周辺制御部定常処理を実行中であるときに、V ブランク信号が入力されて V ブランク信号検出フラグ V B - F L G に値 1 をセットすると、図 9 5 の周辺制御部電源投入時処理におけるステップ S 1 0 0 8 の判定で周辺制御部定常処理を実行するものとして、現在実行中の周辺制御部定常処理を途中で強制的にキャンセルして周辺制御部定常処理を最初から実行開始するため、これを防止する目的で、図 9 5 の周辺制御部電源投入時処理 (周辺制御部定常処理) におけるステップ S 1 0 0 9 で定常処理中フラグ S P - F L G に値 1 をセットすることで周辺制御部定常処理を実行中である旨を、本ルーチンである周辺制御部 V ブランク信号割り込み処理に伝えるとともに、図 9 5 の周辺制御部電源投入時処理 (周辺制御部定常処理) におけるステップ S 1 0 3 8 で定常処理中フラグ S P - F L G に値 0 をセットすることで周辺制御部定常処理を実行完了した旨を、本ルーチンである周辺制御部 V ブランク信号割り込み処理に伝えることにより、本ルーチンである周辺制御部 V ブランク信号割り込み処理におけるステップ S 1 0 4 5 の判定で定常処理中フラグ S P - F L G が値 0 であるか否か、つまり周辺制御部定常処理を実行完了したか否かを判定するようになっている。換言すると、V ブランク信号が入力されて次の V ブランク信号が入力されるまでに周辺制御部定常処理を実行完了することができず、いわゆる処理落ちした場合の処置である。

【 1 0 1 8 】

これにより、今回の周辺制御部定常処理においては、約 3 3 . 3 m s という時間でその処理を完了できず処理落ちした場合には、図 9 5 の周辺制御部電源投入時処理におけるステップ S 1 0 0 8 の判定で次の V ブランク信号が入力されるまで待機する状態となる。つまり、処理落ちした今回の周辺制御部定常処理を実行するための時間が約 6 6 . 6 m s となる。通常、図 9 5 の周辺制御部電源投入時処理 (周辺制御部定常処理) におけるステップ S 1 0 1 0 で 1 m s 割り込みタイマの起動により 1 m s 割り込みタイマが発生するごとに繰り返し実行する、後述する周辺制御部 1 m s タイマ割り込み処理は 1 回の周辺制御部定常処理に対して 3 2 回だけ実行されるものの、上述した処理落ちした今回の周辺制御部定常処理が存在する場合には、周辺制御部 1 m s タイマ割り込み処理が 6 4 回ではなく、3 2 回だけ実行されるようになっている。つまり、周辺制御部定常処理が処理落ちした場合であっても、周辺制御部定常処理による演出の進行状態とタイマ割り込み制御である周辺制御部 1 m s タイマ割り込み処理による演出の進行状態との整合性が崩れないようになっている。したがって、周辺制御部定常処理が処理落ちした場合であっても演出の進行状態を確実に整合させることができる。

【 1 0 1 9 】

[1 6 - 1 - 3 . 周辺制御部 1 m s タイマ割り込み処理]

次に、図 9 5 の周辺制御部電源投入時処理の周辺制御部定常処理におけるステップ S 1 0 1 0 で 1 m s 割り込みタイマの起動により 1 m s 割り込みタイマが発生するごとに繰り返し実行する周辺制御部 1 m s タイマ割り込み処理について説明する。この周辺制御部 1 m s タイマ割り込み処理が開始されると、図 7 2 に示した周辺制御部 1 5 1 1 の周辺制御 M P U 1 5 1 1 a は、図 9 7 に示すように、1 m s タイマ割り込み実行回数 S T N が 3 3 回より小さいか否かを判定する (ステップ S 1 1 0 0)。この 1 m s タイマ割り込み実行回数 S T N は、上述したように、図 9 5 の周辺制御部電源投入時処理の周辺制御部定常処理におけるステップ S 1 0 1 0 の 1 m s 割り込みタイマ起動処理で 1 m s 割り込みタイマが起動して本ルーチンである周辺制御部 1 m s タイマ割り込み処理が実行された回数をカ

10

20

30

40

50

ウントするカウンタである。本実施形態では、遊技盤側演出表示装置 1600 及び扉枠側演出表示装置 460 のフレーム周波数（1 秒間あたりの画面更新回数）として、上述したように、概ね秒間 30 f p s に設定しているため、V ブランク信号が入力される間隔は、約 33.3 m s（= 1000 m s ÷ 30 f p s）となっている。つまり、周辺制御部定常処理は、約 33.3 m s ごとに繰り返し実行されるようになっており、周辺制御部定常処理におけるステップ S 1010 で 1 m s 割り込みタイマを起動した後、次の周辺制御部定常処理が実行されるまでに、周辺制御部 1 m s タイマ割り込み処理が 32 回だけ実行されるようになっており、具体的には、周辺制御部定常処理におけるステップ S 1010 で 1 m s 割り込みタイマが起動されると、まず 1 回目の 1 m s タイマ割り込みが発生し、2 回目、・・・、そして 32 回目の 1 m s タイマ割り込みが順次発生することとなる。

10

【1020】

ステップ S 1100 で 1 m s タイマ割り込み実行回数 S T N が 33 回より小さくないとき、つまり 33 回目の 1 m s タイマ割り込みが発生してこの周辺制御部 1 m s タイマ割り込み処理が開始されたときには、そのままこのルーチンを終了する。33 回目の 1 m s タイマ割り込みの発生が次の V ブランク信号の発生よりたまたま先行した場合には、本実施形態では、割り込み処理の優先順位として、周辺制御部 1 m s タイマ割り込み処理の方が周辺制御部 V ブランク割り込み処理と比べて高く設定されているものの、この 33 回目の 1 m s タイマ割り込みによる周辺制御部 1 m s タイマ割り込み処理の開始を強制的にキャンセルするようになっている。換言すると、本実施形態では、V ブランク信号が周辺制御基板 1510 のシステム全体を支配する信号であるため、33 回目の 1 m s タイマ割り込みの発生が次の V ブランク信号の発生よりたまたま先行した場合には、周辺制御部 V ブランク割り込み処理を実行するために 33 回目の 1 m s タイマ割り込みによる周辺制御部 1 m s タイマ割り込み処理の開始が強制的にキャンセルさせられている。そして、V ブランク信号の発生により周辺制御部定常処理におけるステップ S 1010 で 1 m s 割り込みタイマを再び起動した後、新たに 1 回目の 1 m s タイマ割り込みの発生による周辺制御部 1 m s タイマ割り込み処理を開始するようになっている。

20

【1021】

一方、ステップ S 1100 で 1 m s タイマ割り込み実行回数 S T N が 33 回より小さいときには、1 m s タイマ割り込み実行回数 S T N に値 1 だけ不足（インクリメントする、ステップ S 1102）。この 1 m s タイマ割り込み実行回数 S T N に値 1 が足されることにより、図 95 の周辺制御部電源投入時処理の周辺制御部定常処理におけるステップ S 1010 の 1 m s 割り込みタイマ起動処理で 1 m s 割り込みタイマが起動して本ルーチンである周辺制御部 1 m s タイマ割り込み処理が実行された回数が 1 回分だけ増えることとなる。

30

【1022】

ステップ S 1102 に続いて、モータ及びソレノイド駆動処理を行う（ステップ S 1104）。このモータ及びソレノイド駆動処理では、図 73 に示した、周辺制御 M P U 1511 a と外付けされる周辺制御 R A M 1511 c のスケジュールデータ記憶領域 1511 c a e にセットされた電氣的駆動源スケジュールデータを構成する時系列に配列されたモータやソレノイド等の電氣的駆動源の駆動データのうち、ポインタが指示する駆動データに従って、図 72 に示した、枠装飾駆動アンプ基板 194 及びモータ駆動基板 4180 のモータやソレノイド等の電氣的駆動源を駆動するとともに、時系列に規定された次の駆動データにポインタを更新し、このモータ及びソレノイド駆動処理を実行するごとに、ポインタを更新する。

40

【1023】

具体的には、モータ及びソレノイド駆動処理では、枠装飾駆動アンプ基板 194 への D M A シリアル連続送信処理を行う。ここでは、図 73 に示した周辺制御 M P U 1511 a の周辺制御 D M A コントローラ 1511 a c を利用して枠装飾駆動アンプ基板モータ用シリアル I / O ポート連続送信を行う。この枠装飾駆動アンプ基板モータ用シリアル I / O ポート連続送信が開始されるときには、まず周辺制御 M P U 1511 a と外付けされる周

50

辺制御RAM1511cのスケジュールデータ記憶領域1511caeにセットされた電
 氣的駆動源スケジュールデータを構成する時系列に配列されたモータやソレノイド等の電
 氣的駆動源の駆動データのうち、ポインタが指示する駆動データに基づいて、演出操作ユ
 ニット400のダイヤル駆動モータ414への駆動信号を出力するための扉側モータ駆動
 データSTM-DATを、周辺制御部1511の周辺制御ROM1511b又は周辺制御
 RAM1511cの各種制御データコピーエリア1511ceから抽出して作成するとと
 もに、図73に示した周辺制御RAM1511cの枠装飾駆動アンプ基板側モータ用送信
 データ記憶領域1511cafにセットする。そして周辺制御MPU1511aの周辺制
 御CPUコア1511aaは、周辺制御DMAコントローラ1511acの要求要因に枠
 装飾駆動アンプ基板モータ用シリアルI/Oポートの送信を指定し、枠装飾駆動アンプ基
 板側モータ用送信データ記憶領域1511cafの先頭アドレスに格納された扉側モータ
 駆動データSTM-DATのうちの最初の1バイトを、外部バス1511h、周辺制御バ
 スコントローラ1511ad、そして周辺バス1511aiを介して、枠装飾駆動アンプ
 基板モータ用シリアルI/Oポートの送信バッファレジスタに転送して書き込む。これに
 より、枠装飾駆動アンプ基板モータ用シリアルI/Oポートは、この書き込まれた送信バ
 ッファレジスタのデータを送信シフトレジスタに転送し、扉側モータ駆動クロック信号S
 TM-CLKと同期して送信シフトレジスタの1バイトのデータを、1ビットずつ送信開
 始する。

【1024】

周辺制御DMAコントローラ1511acは、枠装飾駆動アンプ基板モータ用シリアル
 I/Oポートの送信割り込み要求が発生するごとに、これを契機として（本実施形態では
 、枠装飾駆動アンプ基板モータ用シリアルI/Oポートの送信バッファレジスタに書き込
 まれた1バイトのデータが送信シフトレジスタに転送され、その送信バッファレジスタに
 1バイトのデータがなくなって空となったことを契機としている。）、周辺制御CPUコ
 ア1511aaがバスを使用していない場合に、枠装飾駆動アンプ基板側モータ用送信デ
 ータ記憶領域1511cafに格納された残りの扉側モータ駆動データSTM-DATを
 1バイトずつ、外部バス1511h、周辺制御バスコントローラ1511ad、そして周
 辺バス1511aiを介して、枠装飾駆動アンプ基板モータ用シリアルI/Oポートの送
 信バッファレジスタに転送して書き込むことで、枠装飾駆動アンプ基板モータ用シリアル
 I/Oポートは、この書き込まれた送信バッファレジスタのデータを送信シフトレジスタ
 に転送し、扉側モータ駆動クロック信号STM-CLKと同期して送信シフトレジスタの
 1バイトのデータを、1ビットずつ送信開始し、枠装飾駆動アンプ基板モータ用シリアル
 I/Oポートによる連続送信を行っている。

【1025】

またモータ及びソレノイド駆動処理では、モータ駆動基板4180へのDMAシリアル
 連続送信処理を行う。ここでも、図73に示した周辺制御MPU1511aの周辺制御D
 MAコントローラ1511acを利用してモータ駆動基板用シリアルI/Oポート連続送
 信を行う。このモータ駆動基板用シリアルI/Oポート連続送信が開始されるときには、
 まず周辺制御MPU1511aと外付けされる周辺制御RAM1511cのスケジュール
 データ記憶領域1511caeにセットされた電氣的駆動源スケジュールデータを構成す
 る時系列に配列されたモータやソレノイド等の電氣的駆動源の駆動データのうち、ポイン
 タが指示する駆動データに基づいて、図8に示した遊技盤5に設けられる各種可動体を可
 動させるためのモータやソレノイドへの駆動信号を出力するための遊技盤側モータ駆動デ
 ータSM-DATを、周辺制御部1511の周辺制御ROM1511b又は周辺制御RA
 M1511cの各種制御データコピーエリア1511ceから抽出して作成するとともに
 、図73に示した周辺制御RAM1511cのモータ駆動基板側送信データ記憶領域15
 11cagにセットする。そして周辺制御MPU1511aの周辺制御CPUコア151
 1aaは、周辺制御DMAコントローラ1511acの要求要因にモータ駆動基板用シリ
 アルI/Oポートの送信を指定し、モータ駆動基板側送信データ記憶領域1511cag
 の先頭アドレスに格納された遊技盤側モータ駆動データSM-DATのうちの最初の1バ

10

20

30

40

50

イトを、外部バス 1511h、周辺制御バスコントローラ 1511ad、そして周辺バス 1511ai を介して、モータ駆動基板用シリアル I/O ポートの送信バッファレジスタに転送して書き込む。これにより、モータ駆動基板用シリアル I/O ポートは、この書き込まれた送信バッファレジスタのデータを送信シフトレジスタに転送し、遊技盤側モータ駆動クロック信号 SM-CLK と同期して送信シフトレジスタの 1 バイトのデータを、1 ビットずつ送信開始する。

【1026】

周辺制御 DMA コントローラ 1511ac は、モータ駆動基板用シリアル I/O ポートの送信割り込み要求が発生するごとに、これを契機として（本実施形態では、モータ駆動基板用シリアル I/O ポートの送信バッファレジスタに書き込まれた 1 バイトのデータが送信シフトレジスタに転送され、その送信バッファレジスタに 1 バイトのデータがなくなって空となったことを契機としている。）、周辺制御 CPU コア 1511aa がバスを使用していない場合に、モータ駆動基板側送信データ記憶領域 1511cag に格納された残りの遊技盤側モータ駆動データ SM-DAT を 1 バイトずつ、外部バス 1511h、周辺制御バスコントローラ 1511ad、そして周辺バス 1511ai を介して、モータ駆動基板用シリアル I/O ポートの送信バッファレジスタに転送して書き込むことで、モータ駆動基板用シリアル I/O ポートは、この書き込まれた送信バッファレジスタのデータを送信シフトレジスタに転送し、遊技盤側モータ駆動クロック信号 SM-CLK と同期して送信シフトレジスタの 1 バイトのデータを、1 ビットずつ送信開始し、モータ駆動基板用シリアル I/O ポートによる連続送信を行っている。

【1027】

ステップ S1104 に続いて、可動体情報取得処理を行う（ステップ S1106）。この可動体情報取得処理では、遊技盤 5 に設けた各種検出スイッチからの検出信号が入力されているか否かを判定することにより各種検出スイッチからの検出信号の履歴情報（例えば、原位置履歴情報、可動位置履歴情報など。）を作成し、図 73 に示した、周辺制御 MPU 1511a と外付けされる周辺制御 RAM 1511c の可動体情報取得記憶領域 1511cah にセットする。この可動体情報取得記憶領域 1511cah にセットされる各種検出スイッチからの検出信号の履歴情報から遊技盤 5 に設けた各種可動体の原位置や可動位置等を取得することができる。

【1028】

ステップ S1106 に続いて、演出操作ユニット情報取得処理を行う（ステップ S1108）。この演出操作ユニット情報取得処理では、演出操作ユニット 400 に設けられた各種検出スイッチからの検出信号が入力されているか否かを判定することにより各種検出スイッチからの検出信号の履歴情報（例えば、操作ボタン 410 の操作履歴情報など。）を作成し、図 73 に示した、周辺制御 MPU 1511a と外付けされる周辺制御 RAM 1511c の演出操作ユニット情報取得記憶領域 1511cai にセットする。この演出操作ユニット情報取得記憶領域 1511cai にセットされる各種検出スイッチからの検出信号の履歴情報から操作ボタン 410 の操作有無を取得することができる。

【1029】

ステップ S1108 に続いて、描画状態情報取得処理を行う（ステップ S1110）。この描画状態情報取得処理では、図 87 に示した演出表示駆動基板 4450 に備える扉枠側演出用レシーバ ICSDIC0 の LOCKN 端子から出力される LOCKN 信号の履歴情報を作成し、図 73 に示した、周辺制御 MPU 1511a と外付けされる周辺制御 RAM 1511c の描画状態情報取得記憶領域 1511cak にセットする。LOCKN 信号は、上述したように、演出表示駆動基板 4450 に備える扉枠側演出用レシーバ ICSDIC0 が、周辺制御基板 1510 に備える扉枠側演出用トランスミッタ IC1512d から受信した描画データが異常なデータであると判断すると、その旨を伝えるために出力する信号であり、具体的には、周辺制御基板 1510 に備える扉枠側演出用トランスミッタ IC1512d と、演出表示駆動基板 4450 に備える扉枠側演出用レシーバ ICSDIC0 と、の接続間、つまりトランスミッタとレシーバとの間の接続を確認（回復）するた

10

20

30

40

50

めの所定のデータパターン（SYNCパターン）を送信要求するために出力する信号である。描画状態情報取得記憶領域1511cakにセットされるLOCKN信号の履歴情報から周辺制御基板1510と演出表示駆動基板4450との接続間における不具合の頻度や不具合の発生状態を取得して扉枠側演出表示装置460の描画状態を取得することができる。

【1030】

ステップS1110に続いて、バックアップ処理を行い（ステップS1112）、このルーチンを終了する。このバックアップ処理では、図73に示した、周辺制御MPU1511aと外付けされる周辺制御RAM1511cに記憶されている内容を、バックアップ第1エリア1511cbと、バックアップ第2エリア1511ccと、にそれぞれコピーしてバックアップするとともに、周辺制御MPU1511aと外付けされる周辺制御SRAM1511dに記憶されている内容を、バックアップ第1エリア1511dbと、バックアップ第2エリア1511dcと、にそれぞれコピーしてバックアップする。

10

【1031】

具体的には、バックアップ処理では、周辺制御RAM1511cについて、図73に示した、バックアップ対象ワークエリア1511caにおける、1ms割り込みタイマが発生するごとに、つまり本ルーチンである周辺制御部1msタイマ割り込み処理が実行されるごとに、バックアップ対象となっているBank0（1ms）に含まれる、枠装飾駆動アンプ基板側モータ用送信データ記憶領域1511caf、モータ駆動基板側送信データ記憶領域1511cag、可動体情報取得記憶領域1511cah、及び演出操作ユニット情報取得記憶領域1511caiに記憶されている内容である演出情報（1ms）を、演出バックアップ情報（1ms）として、バックアップ第1エリア1511cbのBank1（1ms）及びBank2（1ms）に周辺制御DMAコントローラ1511acが高速にコピーし、そしてバックアップ第2エリア1511ccのBank3（1ms）及びBank4（1ms）に周辺制御DMAコントローラ1511acが高速にコピーする。

20

【1032】

この周辺制御DMAコントローラ1511acによるBank0（1ms）に記憶されている内容の高速コピーについて簡単に説明すると、図73に示した周辺制御MPU1511aの周辺制御MPUコア1511aaが周辺制御DMAコントローラ1511acの要求要因にBank0（1ms）に記憶されている内容を、バックアップ第1エリア1511cbのBank1（1ms）へのコピーを指定し、Bank0（1ms）の先頭アドレスに格納された内容からBank0（1ms）の終端アドレスに格納された内容までを、所定バイト（例えば、1バイト）ずつ連続してバックアップ第1エリア1511cbのBank1（1ms）の先頭アドレスから順番にすべてコピーし、そして周辺制御MPUコア1511aaが周辺制御DMAコントローラ1511acの要求要因にBank0（1ms）に記憶されている内容を、バックアップ第1エリア1511cbのBank2（1ms）へのコピーを指定し、Bank0（1ms）の先頭アドレスに格納された内容からBank0（1ms）の終端アドレスに格納された内容までを、所定バイト（例えば、1バイト）ずつ連続してバックアップ第1エリア1511cbのBank2（1ms）の先頭アドレスから順番にすべてコピーする。

30

40

【1033】

続いて、周辺制御MPUコア1511aaが周辺制御DMAコントローラ1511acの要求要因にBank0（1ms）に記憶されている内容を、バックアップ第2エリア1511ccのBank3（1ms）へのコピーを指定し、Bank0（1ms）の先頭アドレスに格納された内容からBank0（1ms）の終端アドレスに格納された内容までを、所定バイト（例えば、1バイト）ずつ連続してバックアップ第2エリア1511ccのBank3（1ms）の先頭アドレスから順番にすべてコピーし、そして周辺制御MPUコア1511aaが周辺制御DMAコントローラ1511acの要求要因にBank0（1ms）に記憶されている内容を、バックアップ第2エリア1511ccのBank4（1ms）へのコピーを指定し、Bank0（1ms）の先頭アドレスに格納された内容

50

から Bank 0 (1 m s) の終端アドレスに格納された内容までを、所定バイト (例えば、1 バイト) ずつ連続してバックアップ第 2 エリア 1 5 1 1 c c の Bank 4 (1 m s) の先頭アドレスから順番にすべてコピーする。

【 1 0 3 4 】

このように、周辺制御部 1 m s タイマ割り込み処理では、1 m s という期間内において、演出の進行として上述したステップ S 1 1 0 4 ~ ステップ S 1 1 0 8 の演出に関する各種処理を実行している。これに対して、図 9 5 の周辺制御部電源投入時処理における周辺制御部定常処理では、約 3 3 . 3 m s という期間内において、演出の進行として上述したステップ S 1 0 1 2 ~ ステップ S 1 0 3 2 の演出に関する各種処理を実行している。周辺制御部 1 m s タイマ割り込み処理では、ステップ S 1 1 0 0 で 1 m s タイマ割り込み実行回数 S T N が値 3 3 より小さくないとき、つまり 3 3 回目の 1 m s タイマ割り込みが発生してこの周辺制御部 1 m s タイマ割り込み処理が開始されたときには、そのままこのルーチンを終了するようになっているため、仮に、3 3 回目の 1 m s タイマ割り込みの発生が次の V ブランク信号の発生よりたまたま先行した場合でも、この 3 3 回目の 1 m s タイマ割り込みによる周辺制御部 1 m s タイマ割り込み処理の開始を強制的にキャンセルし、V ブランク信号の発生により周辺制御部定常処理におけるステップ S 1 0 1 0 で 1 m s 割り込みタイマを再び起動した後、新たに 1 回目の 1 m s タイマ割り込みの発生による周辺制御部 1 m s タイマ割り込み処理を開始するようになっている。つまり、周辺制御部定常処理による演出の進行状態とタイマ割り込み制御である周辺制御部 1 m s タイマ割り込み処理による演出の進行状態との整合性が崩れないようになっている。したがって、演出の進行状態を確実に整合させることができる。

【 1 0 3 5 】

また、上述したように、V ブランク信号が出力される間隔は、遊技盤側演出表示装置 1 6 0 0 及び扉枠側演出表示装置 4 6 0 の液晶サイズによって多少変化するし、周辺制御 M P U 1 5 1 1 a と音源内蔵 V D P 1 5 1 2 a とが実装された周辺制御基板 1 5 1 0 の製造ロットにおいても V ブランク信号が出力される間隔が多少変化する場合もある。本実施形態では、V ブランク信号が周辺制御基板 1 5 1 0 のシステム全体を支配する信号であるため、3 3 回目の 1 m s タイマ割り込みの発生が次の V ブランク信号の発生よりたまたま先行した場合には、周辺制御部 V ブランク割り込み処理を実行するために 3 3 回目の 1 m s タイマ割り込みによる周辺制御部 1 m s タイマ割り込み処理の開始が強制的にキャンセルさせられている。つまり本実施形態では、V ブランク信号が出力される間隔が多少変化する場合であっても、3 3 回目の 1 m s タイマ割り込みによる周辺制御部 1 m s タイマ割り込み処理の開始を強制的にキャンセルすることによって、この V ブランク信号が出力される間隔が多少変化することによる時間ズレを吸収することができるようになっている。

【 1 0 3 6 】

[1 6 - 1 - 4 . 周辺制御部コマンド受信割り込み処理]

次に、主制御基板 1 3 1 0 からの各種コマンドを受信する周辺制御部コマンド受信割り込み処理について説明する。図 7 2 に示した周辺制御部 1 5 1 1 の周辺制御 M P U 1 5 1 1 a は、主制御基板 1 3 1 0 からの各種コマンドがシリアルデータとして送信開始されると、これを契機として主周シリアルデータを周辺制御 M P U 1 5 1 1 a に内蔵する主制御基板用シリアル I / O ポートで 1 バイト (8 ビット) の情報を受信バッファに取り込み、この取り込みが完了すると、これを契機として割り込みが発生し、周辺制御部コマンド受信割り込み処理を行う。主周シリアルデータは、1 パケットが 3 バイトに構成されており、1 バイト目としてステータスが割り振られ、2 バイト目としてモードが割り振られ、3 バイト目としてステータスとモードとを数値とみなしてその合計を算出したサム値が割り振られている。

【 1 0 3 7 】

周辺制御部コマンド受信割り込み処理が開始されると、周辺制御部 1 5 1 1 の周辺制御 M P U 1 5 1 1 a は、図 9 8 に示すように、1 バイト受信期間タイマがタイムアウトしたか否かを判定する (ステップ S 1 2 0 0) 。この 1 バイト受信期間タイマは、主制御基板

1310から送信される主周シリアルデータのうち、1バイト(8ビット)の情報を受信し得る期間を設定するものである。

【1038】

ステップS1200で1バイト受信期間タイマがタイムアウトしていないとき、つまり主制御基板1310から送信される主周シリアルデータのうち、1バイト(8ビット)の情報を受信し得る期間内であるときには、周辺制御MPU1511aの内蔵する主制御基板用シリアルI/Oポートの受信バッファから受信した1バイトの情報を取り込み(ステップS1202)、受信カウンタSRXCに値1を加える(インクリメントする、ステップS1204)。この受信カウンタSRXCは、受信バッファから取り出した回数を示すカウンタであり、主周シリアルデータの1バイト目であるステータスを受信バッファから取り出すと値1、主周シリアルデータの2バイト目であるモードを受信バッファから取り出すと値2、主周シリアルデータの3バイト目であるサム値を受信バッファから取り出すと値3となる。なお、受信カウンタSRXCは、電源投入時等に初期値0がセットされる。

10

【1039】

ステップS1204に続いて、受信カウンタSRXCが値3であるか否か、つまり主周シリアルデータの3バイト目であるサム値を受信バッファから取り出したか否かを判定する(ステップS1206)。この判定では、主周シリアルデータの1バイト目であるステータスに続いて、主周シリアルデータの2バイト目であるモード、そして主周シリアルデータの3バイト目であるサム値を、順に受信バッファから取り出したか否かを判定している。

20

【1040】

ステップS1206で受信カウンタSRXCが値3でないとき、つまり主周シリアルデータの1バイト目であるステータスに続いて、まだ主周シリアルデータの2バイト目であるモード、そして主周シリアルデータの3バイト目であるサム値を、順に受信バッファから取り出していないときには、1バイト受信期間タイマのセットを行い(ステップS1208)、このルーチンを終了する。ステップS1208で1バイト受信期間タイマがセットされることで、主周シリアルデータの2バイト目であるモード又は主周シリアルデータの3バイト目であるサム値を受信し得る期間が設定される。

【1041】

一方、ステップS1206で受信カウンタSRXCが値3であるとき、つまり主周シリアルデータの1バイト目であるステータスに続いて、主周シリアルデータの2バイト目であるモード、そして主周シリアルデータの3バイト目であるサム値を、順に受信バッファから取り出したときには、受信カウンタSRXCに初期値0をセットし(ステップS1210)、サム値を算出する(ステップS1212)。この算出は、ステップS1202で受信バッファからすでに取り出した、主周シリアルデータの1バイト目であるステータスと、主周シリアルデータの2バイト目であるモードと、を数値とみなしてその合計(サム値)を算出する。

30

【1042】

ステップS1212に続いて、ステップS1202で受信バッファからすでに取り出した主周シリアルデータの3バイト目であるサム値と、ステップS1212で算出したサム値と、が一致しているか否かを判定する(ステップS1214)。ステップS1202で受信バッファからすでに取り出した主周シリアルデータの3バイト目であるサム値は、主制御基板1310からの主周シリアルデータのうち、主周シリアルデータの3バイト目として割り振られたサム値であるため、ステップS1212で算出したサム値と一致しているはずである。ところが、パチンコ機1は、パチンコ島設備から遊技球が供給されており、遊技球は、互いにこすれ合って帯電すると、静電放電してノイズを発生するため、パチンコ機1はノイズの影響を受けやすい環境下にある。そこで、本実施形態では、周辺制御部1511側において、受信した主周シリアルデータの1バイト目として割り振られたステータスと、主周シリアルデータの2バイト目として割り振られたモードと、を数値とみなしてその合計(サム値)を算出し、この算出したサム値が、主制御基板1310からの

40

50

主周シリアルデータのうち、主周シリアルデータの3バイト目として割り振られたサム値と一致しているか否かを判定している。これにより、周辺制御MPU1511aは、主制御基板1310と周辺制御基板1510との基板間において、主周シリアルデータがノイズの影響を受けて正規と異なる主周シリアルデータに変化したか否かを判定することができる。

【1043】

ステップS1214で、ステップS1202で受信バッファからすでに取り出した主周シリアルデータの3バイト目であるサム値と、ステップS1212で算出したサム値と、が一致しているときには、受信した、主周シリアルデータの1バイト目として割り振られたステータスと、主周シリアルデータの2バイト目として割り振られたモードとを、図73に示した、周辺制御MPU1511aと外付けされる周辺制御RAM1511cの受信コマンド記憶領域1511cacに記憶し(ステップS1216)、このルーチンを終了する。この受信コマンド記憶領域1511cacは、リングバッファとして用いており、主周シリアルデータの1バイト目として割り振られたステータスと、主周シリアルデータの2バイト目として割り振られたモードとは、受信コマンド記憶領域1511cacの周辺制御部受信リングバッファに記憶される。この「周辺制御部受信リングバッファ」とは、バッファの最後と先頭が繋がっているように使われるバッファのことであり、バッファの先頭から順次データを記憶し、バッファの最後まできたら最初に戻って記憶する。なお、周辺制御MPU1511aは、ステップS1216で周辺制御部受信リングバッファに記憶する際に、受信した、主周シリアルデータの1バイト目として割り振られたステータスと、主周シリアルデータの2バイト目として割り振られたモードと、を対応付けて記憶しており、3バイト目として割り振られたサム値を破棄する。

【1044】

一方、ステップS1200で1バイト受信期間タイマがタイムアウトしていないとき、つまり主制御基板1310から送信される主周シリアルデータのうち、1バイト(8ビット)の情報を受信し得る期間を超えているときには、又はステップS1214で、ステップS1202で受信バッファからすでに取り出した主周シリアルデータの3バイト目であるサム値と、ステップS1212で算出したサム値と、が一致していないときには、そのままこのルーチンを終了する。

【1045】

[16-1-5. 周辺制御部停電予告信号割り込み処理]

次に、図75に示した、主制御基板1310の停電監視回路1310eからの停電予告信号(周辺停電予告信号)が主制御基板1310から入力されたことを契機として実行する周辺制御部停電予告信号割り込み処理について説明する。この周辺制御部停電予告信号割り込み処理が開始されると、図72に示した周辺制御部1511の周辺制御MPU1511aは、まず2マイクロ秒タイマを起動し(ステップS1320)、停電予告信号(周辺停電予告信号)が入力されているか否かを判定する(ステップS1302)。この判定で停電予告信号(周辺停電予告信号)が入力されていないときには、そのままこのルーチンを終了する。

【1046】

一方、ステップS1302で停電予告信号が入力されているときには、2マイクロ秒経過したか否かを判定する(ステップS1304)。この判定では、ステップS1320で起動したタイマが2マイクロ秒経過した否かを判定している。ステップS1304で2マイクロ秒経過していないときには、ステップS1302に戻り、停電予告信号が入力されているか否かを判定し、停電予告信号が入力されていないときにはそのままこのルーチンを終了する一方、停電予告信号が入力されているときには、再びステップS1304で2マイクロ秒経過したか否かを判定する。つまりステップS1304の判定では、本ルーチンである周辺制御部停電予告信号割り込み処理が開始されて2マイクロ秒間、停電予告信号が入力され続けているか否かを判定している。

【1047】

10

20

30

40

50

ステップ S 1 3 0 4 で本ルーチンである周辺制御部停電予告信号割り込み処理が開始されて 2 マイクロ秒間、停電予告信号が入力され続けているときには、節電処理を行う（ステップ S 1 3 0 6）。この節電処理では、遊技盤側演出表示装置 1 6 0 0 及び扉枠側演出表示装置 4 6 0 のバックライトの消灯、遊技盤 5 に設けられるモータやソレノイドへの励磁 O F F、各種 L E D の消灯等を順次実行することによりパチンコ機 1 のシステム全体の消費電力を抑えることによって、パチンコ機 1 の電力が遮断されても周辺制御 M P U 1 5 1 1 a が動作可能な時間である 2 0 ミリ秒の期間だけ安定動作を確保している。

【 1 0 4 8 】

ステップ S 1 3 0 6 に続いて、コマンド受信待機処理を行う（ステップ S 1 3 0 8）。このコマンド受信待機処理では、主制御基板 1 3 1 0 が送信中の各種コマンドがある場合を想定して、送信中のコマンドを周辺制御 M P U 1 5 1 1 a が受信することができるように、少なくとも、1 7 ミリ秒の期間だけ待機するようになっている。コマンドを受信すると、上述した、周辺制御部コマンド受信割り込み処理が開始されて、図 7 3 に示した、周辺制御 M P U 1 5 1 1 a と外付けされる周辺制御 R A M 1 5 1 1 c の受信コマンド記憶領域 1 5 1 1 c a c（周辺制御部受信リングバッファ）に受信したコマンドが記憶される。

【 1 0 4 9 】

ステップ S 1 3 0 8 に続いて、コマンドのバックアップ処理を行う（ステップ S 1 3 1 0）。このコマンドのバックアップ処理では、図 7 3 に示した、バックアップ対象ワークエリア 1 5 1 1 c a における B a n k 0（1 f r）に含まれる受信コマンド記憶領域 1 5 1 1 c a c に記憶されている内容を、バックアップ第 1 エリア 1 5 1 1 c b の B a n k 1（1 f r）及び B a n k 2（1 f r）に周辺制御 D M A コントローラ 1 5 1 1 a c が高速にコピーし、そしてバックアップ第 2 エリア 1 5 1 1 c c の B a n k 3（1 f r）及び B a n k 4（1 f r）に周辺制御 D M A コントローラ 1 5 1 1 a c が高速にコピーする。

【 1 0 5 0 】

この周辺制御 D M A コントローラ 1 5 1 1 a c による B a n k 0（1 f r）に含まれる受信コマンド記憶領域 1 5 1 1 c a c に記憶されている内容の高速コピーについて簡単に説明すると、図 7 3 に示した周辺制御 M P U 1 5 1 1 a の周辺制御 M P U コア 1 5 1 1 a a が周辺制御 D M A コントローラ 1 5 1 1 a c の要求要因に B a n k 0（1 f r）に含まれる受信コマンド記憶領域 1 5 1 1 c a c に記憶されている内容を、バックアップ第 1 エリア 1 5 1 1 c b の B a n k 1（1 f r）に含まれる受信コマンド記憶領域へのコピーを指定し、B a n k 0（1 f r）に含まれる受信コマンド記憶領域 1 5 1 1 c a c の先頭アドレスに格納された内容から B a n k 0（1 f r）に含まれる受信コマンド記憶領域 1 5 1 1 c a c の終端アドレスに格納された内容までを、所定バイト（例えば、1 バイト）ずつ連続してバックアップ第 1 エリア 1 5 1 1 c b の B a n k 1（1 f r）に含まれる受信コマンド記憶領域の先頭アドレスから順番にすべてコピーし、そして周辺制御 M P U コア 1 5 1 1 a a が周辺制御 D M A コントローラ 1 5 1 1 a c の要求要因に B a n k 0（1 f r）に含まれる受信コマンド記憶領域 1 5 1 1 c a c に記憶されている内容を、バックアップ第 1 エリア 1 5 1 1 c b の B a n k 2（1 f r）に含まれる受信コマンド記憶領域へのコピーを指定し、B a n k 0（1 f r）に含まれる受信コマンド記憶領域 1 5 1 1 c a c の先頭アドレスに格納された内容から B a n k 0（1 f r）に含まれる受信コマンド記憶領域 1 5 1 1 c a c の終端アドレスに格納された内容までを、所定バイト（例えば、1 バイト）ずつ連続してバックアップ第 1 エリア 1 5 1 1 c b の B a n k 2（1 f r）に含まれる受信コマンド記憶領域の先頭アドレスから順番にすべてコピーする。

【 1 0 5 1 】

続いて、周辺制御 M P U コア 1 5 1 1 a a が周辺制御 D M A コントローラ 1 5 1 1 a c の要求要因に B a n k 0（1 f r）に含まれる受信コマンド記憶領域 1 5 1 1 c a c に記憶されている内容を、バックアップ第 2 エリア 1 5 1 1 c c の B a n k 3（1 f r）に含まれる受信コマンド記憶領域へのコピーを指定し、B a n k 0（1 f r）に含まれる受信コマンド記憶領域 1 5 1 1 c a c の先頭アドレスに格納された内容から B a n k 0（1 f r）に含まれる受信コマンド記憶領域 1 5 1 1 c a c の終端アドレスに格納された内容ま

10

20

30

40

50

でを、所定バイト（例えば、1バイト）ずつ連続してバックアップ第2エリア1511ccのBank3(1fr)に含まれる受信コマンド記憶領域の先頭アドレスから順番にすべてコピーし、そして周辺制御MPUCOA1511aaが周辺制御DMAコントローラ1511acの要求要因にBank0(1fr)に含まれる受信コマンド記憶領域1511cacに記憶されている内容を、バックアップ第2エリア1511ccのBank4(1fr)に含まれる受信コマンド記憶領域へのコピーを指定し、Bank0(1fr)に含まれる受信コマンド記憶領域1511cacの先頭アドレスに格納された内容からBank0(1fr)に含まれる受信コマンド記憶領域1511cacの終端アドレスに格納された内容までを、所定バイト（例えば、1バイト）ずつ連続してバックアップ第2エリア1511ccのBank4(1fr)に含まれる受信コマンド記憶領域の先頭アドレスから順番にすべてコピーする。

10

【1052】

ステップS1310に続いて、停電予告信号（周辺停電予告信号）が入力されているか否かを判定する（ステップS1312）。この判定で停電予告信号が入力されているときには、WDTクリア処理を行う（ステップS1314）。このWDTクリア処理では、周辺制御MPU1511aは、図73に示した周辺制御内蔵WDT1511afと、図72に示した周辺制御外部WDT1511eと、にクリア信号を出力して周辺制御MPU1511aにリセットがかからないようにする。

【1053】

一方、ステップS1312で停電予告信号が入力されていないとき、又はステップS1314に続いて、再びステップS1312に戻り、停電予告信号が入力されているか否かを判定する。つまり、停電予告信号（周辺停電予告信号）が入力されているか否かを無限に判定し続けることとなる。このように無限に判定し続けることにより、ステップS1312で停電予告信号（周辺停電予告信号）が入力されていないときには、周辺制御MPU1511aは、周辺制御内蔵WDT1511afと、周辺制御外部WDT1511eと、にクリア信号を出力することができなくなり、周辺制御MPU1511aにリセットがかかる一方、ステップS1312で停電予告信号が入力されているときには、ステップS1314でWDTクリア処理を行い、周辺制御MPU1511aにリセットがかからない。なお、周辺制御MPU1511aにリセットがかかると、図95に示した周辺制御部電源投入時処理が再び開始されることとなる。

20

【1054】

このように、ステップS1312による判定で無限ループにおいて停電予告信号（周辺停電予告信号）の入力が継続する場合には、ステップS1314でWDTクリア処理が実行されることによって停電状態になる直前で周辺制御MPU1511aにリセットがかからないようになってきている。これに対して、ステップS1312による判定で無限ループにおいて停電予告信号の入力が継続されず解除された場合には、WDTクリア処理が実行されないため、周辺制御内蔵WDT1511afと、周辺制御外部WDT1511eと、にクリア信号を出力力が中断されるようになってきている。これにより、ノイズなどで本ルーチンである周辺制御部停電予告信号割り込み処理が誤って開始され、そのノイズが2マイクロ秒の期間を超えて発生することでステップS1302の判定を通過したとしても、ステップS1312による判定で無限ループにおいて停電予告信号（周辺停電予告信号）の入力が継続されず解除された場合には、ステップS1314のWDTクリア処理が実行されないことにより周辺制御MPU1511aにリセットがかかるようになってきているため、そのようなノイズに対して自動的にリセット復帰することで対応することができるようになっている。

30

40

【1055】

[16-1-6. LOCKN信号履歴作成処理]

次に、図97に示した周辺制御部1msタイマ割り込み処理におけるステップS1110の描画状態情報取得処理の一処理として実行するLOCKN信号履歴作成処理について説明する。このLOCKN信号履歴作成処理では、図87に示した演出表示駆動基板44

50

50に備える扉枠側演出用レシーバICSDIC0のLOCKN端子から出力されるLOCKN信号の履歴を作成する。このLOCKN信号は、上述したように、演出表示駆動基板4450に備える扉枠側演出用レシーバICSDIC0が、図74に示した周辺制御基板1510に備える扉枠側演出用トランスミッタIC1512dから受信した描画データが異常なデータであると判断すると、その旨を伝えるために出力する信号であり、具体的には、周辺制御基板1510に備える扉枠側演出用トランスミッタIC1512dと、演出表示駆動基板4450に備える扉枠側演出用レシーバICSDIC0と、の接続間、つまりトランスミッタとレシーバとの間の接続を確認(回復)するための所定のデータパターン(SYNCパターン)を送信要求するために出力する信号である。

【1056】

LOCKN信号履歴作成処理が開始されると、図72に示した周辺制御部1511の周辺制御MPU1511aは、図100に示すように、図73に示した、周辺制御MPU1511aと外付けされる周辺制御RAM1511cの描画状態情報取得記憶領域1511cakからLOCKN信号検出履歴情報LOCKN-HISTを読み出す(ステップS1500)。このLOCKN信号検出履歴情報LOCKN-HISTは、1バイト(8ビット:最上位ビットB7、B6、B5、B4、B3、B2、B1、最下位ビットB0、「B」はビットを表す。)の記憶容量を有しており、演出表示駆動基板4450に備える扉枠側演出用レシーバICSDIC0のLOCKN端子から出力されるLOCKN信号の履歴がLOCKN信号検出履歴情報LOCKN-HISTとして描画状態情報取得記憶領域1511cakに記憶されている。

【1057】

ステップS1500に続いて、演出表示駆動基板4450に備える扉枠側演出用レシーバICSDIC0のLOCKN端子から出力されるLOCKN信号があるか否かを判定する(ステップS1502)。この判定は、扉枠側演出用レシーバICSDIC0からのLOCKN信号があるときには、扉枠側演出用レシーバICSDIC0が、扉枠側演出用トランスミッタIC1512dから受信した描画データが異常なデータであると判断して、扉枠側演出用トランスミッタIC1512dと扉枠側演出用レシーバICSDIC0との接続間、つまりトランスミッタとレシーバとの間の接続を確認(回復)するための所定のデータパターン(SYNCパターン)を送信要求していると判定する一方、扉枠側演出用レシーバICSDIC0からのLOCKN信号がないときには、扉枠側演出用レシーバICSDIC0が、扉枠側演出用トランスミッタIC1512dから受信した描画データが異常なデータでない(正常なデータである)と判断して、扉枠側演出用トランスミッタIC1512dと扉枠側演出用レシーバICSDIC0との接続間、つまりトランスミッタとレシーバとの間の接続を確認(回復)するための所定のデータパターン(SYNCパターン)を送信要求していないと判定する。

【1058】

ステップS1502で扉枠側演出用レシーバICSDIC0からのLOCKN信号があるときには、LOCKN信号検出履歴情報のシフト処理を行う(ステップS1504)。このLOCKN信号検出履歴情報のシフト処理では、扉枠側演出用レシーバICSDIC0からのLOCKN信号があるときには、ステップS1500で読み出したLOCKN信号検出履歴情報LOCKN-HISTを、最上位ビットB7 B6、B6 B5、B5 B4、B4 B3、B3 B2、B2 B1、B1 最下位ビットB0という具合に、最下位ビットB0から最上位ビットB7に向かって1ビットずつシフトする。

【1059】

ステップS1504でLOCKN信号検出履歴情報LOCKN-HISTをシフトした場合には、LOCKN信号検出履歴情報LOCKN-HISTの最下位ビットB0に値1をセットし(ステップS1506)、このルーチンを終了する。

【1060】

一方、ステップS1502で扉枠側演出用レシーバICSDIC0からのLOCKN信号がないときには、LOCKN信号検出履歴情報のシフト処理を行う(ステップS150

10

20

30

40

50

8)。このLOCKN信号検出履歴情報のシフト処理では、ステップS1504のLOCKN信号検出履歴情報のシフト処理と同一の処理を行い、扉枠側演出用レシーバICSDIC0からのLOCKN信号がないときには、ステップS1500で読み出したLOCKN信号検出履歴情報LOCKN-HISTを、最上位ビットB7 B6、B6 B5、B5 B4、B4 B3、B3 B2、B2 B1、B1 最下位ビットB0という具合に、最下位ビットB0から最上位ビットB7に向かって1ビットずつシフトする。

【1061】

ステップS1508でLOCKN信号検出履歴情報LOCKN-HISTをシフトした場合には、LOCKN信号検出履歴情報LOCKN-HISTの最下位ビットB0に値0をセットし(ステップS1510)、このルーチンを終了する。

10

【1062】

このように、このLOCKN信号履歴作成処理が実行されるごとに、LOCKN信号検出履歴情報LOCKN-HISTを最下位ビットB0から最上位ビットB7に向かって1ビットずつシフトしたのち、最下位ビットB0に値1又は値0がセットされるため、扉枠側演出用レシーバICSDIC0からのLOCKN信号の履歴を作成することができる。

【1063】

[16-1-7. 接続不具合判定処理]

次に、図95に示した周辺制御部電源投入時処理の周辺制御部定常処理におけるステップS1024の警告処理の一処理として実行する接続不具合判定処理について説明する。この接続不具合判定処理では、図87に示した演出表示駆動基板4450に備える扉枠側演出用レシーバICSDIC0のLOCKN端子から出力されるLOCKN信号の履歴に基づいて、周辺制御基板1510に備える扉枠側演出用トランスミッタIC1512dと、演出表示駆動基板4450に備える扉枠側演出用レシーバICSDIC0と、の接続間、つまりトランスミッタとレシーバとの間の接続に不具合が発生しているか否か判定する。

20

【1064】

接続不具合判定処理が開始されると、図72に示した周辺制御部1511の周辺制御MPU1511aは、図101に示すように、図73に示した、周辺制御MPU1511aと外付けされる周辺制御RAM1511cの描画状態情報取得記憶領域1511cakからLOCKN信号検出履歴情報LOCKN-HISTを読み出す(ステップS1520)。このLOCKN信号検出履歴情報LOCKN-HISTには、上述したように、演出表示駆動基板4450に備える扉枠側演出用レシーバICSDIC0のLOCKN端子から出力されるLOCKN信号の履歴が記憶されている。このLOCKN信号は、上述したように、演出表示駆動基板4450に備える扉枠側演出用レシーバICSDIC0が、周辺制御基板1510に備える扉枠側演出用トランスミッタIC1512dから受信した描画データが異常なデータであると判断すると、その旨を伝えるために出力する信号であり、具体的には、周辺制御基板1510に備える扉枠側演出用トランスミッタIC1512dと、演出表示駆動基板4450に備える扉枠側演出用レシーバICSDIC0と、の接続間、つまりトランスミッタとレシーバとの間の接続を確認(回復)するための所定のデータパターン(SYNCパターン)を送信要求するために出力する信号である。

30

【1065】

ステップS1520に続いて、扉枠側演出用レシーバICSDIC0からのLOCKN信号があるか否かを判定する(ステップS1522)。この判定は、ステップS1520で読み出したLOCKN信号検出履歴情報LOCKN-HISTが接続確認判定値と一致しているか否かを判定する。この接続確認判定値は、図72に示した周辺制御ROM1511bに予め記憶されており、本実施形態では、「00001111B(「B」はビットを表す。)」であり、上位4ビットのB7~B4が値0、下位4ビットのB3~B0が値1となっている。ステップS1522の判定では、LOCKN信号検出履歴情報LOCKN-HISTの下位4ビットB3~B0と接続確認判定値の下位4ビットB3~B0とが一致しているか否かの判定を行う。

40

【1066】

50

ステップ S 1 5 2 2 で、ステップ S 1 5 2 0 で読み出した L O C K N 信号検出履歴情報 L O C K N - H I S T の下位 4 ビット B 3 ~ B 0 と接続確認判定値の下位 4 ビット B 3 ~ B 0 とが一致していないときには、周辺制御基板 1 5 1 0 に備える扉枠側演出用トランスミッタ I C 1 5 1 2 d と、演出表示駆動基板 4 4 5 0 に備える扉枠側演出用レシーバ I C S D I C 0 と、の接続間、つまりトランスミッタとレシーバとの間の接続に不具合が発生していない状態であると判定して、そのままこのルーチンを終了する。

【 1 0 6 7 】

一方、ステップ S 1 5 2 2 で、ステップ S 1 5 2 0 で読み出した L O C K N 信号検出履歴情報 L O C K N - H I S T の下位 4 ビット B 3 ~ B 0 と接続確認判定値の下位 4 ビット B 3 ~ B 0 とが一致しているときには、周辺制御基板 1 5 1 0 に備える扉枠側演出用トランスミッタ I C 1 5 1 2 d と、演出表示駆動基板 4 4 5 0 に備える扉枠側演出用レシーバ I C S D I C 0 と、の接続間、つまりトランスミッタとレシーバとの間の接続に不具合が発生している状態であると判定して通信チェックカウンタ C C - C N T に値 1 だけ足す（インクリメントする、ステップ S 1 5 2 4 ）。この通信チェックカウンタ C C - C N T は、本ルーチンが実行されるごとに、ステップ S 1 5 2 2 の判定において、トランスミッタとレシーバとの間の接続に不具合が発生している状態であると判定した回数をカウントアップする（累積回数を数える）ものである。なお、通信チェックカウンタ C C - C N T は、パチンコ機 1 が電源投入されると、値 0 がセットされてリセットされるようになっているのに対して、瞬停や停電によってリセットされず、復電時において瞬間や停電となる直前の通信チェックカウンタ C C - C N T の値に復元されるようになっている。

【 1 0 6 8 】

ステップ S 1 5 2 4 に続いて、通信チェックカウンタ C C - C N T の値が累積回数上限値 C C - L M T より小さいか否かを判定する（ステップ S 1 5 2 6 ）。この判定では、通信チェックカウンタ C C - C N T の値が累積回数上限値 C C - L M T より小さいときには、トランスミッタとレシーバとの間の接続に不具合が発生している状態であると判定した累積回数が累積回数上限値 C C - L M T に達していないと判定する一方、通信チェックカウンタ C C - C N T の値が累積回数上限値 C C - L M T より小さくない（大きい）ときには、トランスミッタとレシーバとの間の接続に不具合が発生している状態であると判定した累積回数が累積回数上限値 C C - L M T に達していると判定する。

【 1 0 6 9 】

ステップ S 1 5 2 6 で通信チェックカウンタ C C - C N T の値が累積回数上限値 C C - L M T より小さいとき、つまりトランスミッタとレシーバとの間の接続に不具合が発生している状態であると判定した累積回数が累積回数上限値 C C - L M T に達していないときには、通信異常フラグ C C - F L G に値 0 をセットし（ステップ S 1 5 2 8 ）、このルーチンを終了する。一方、ステップ S 1 5 2 6 で通信チェックカウンタ C C - C N T の値が累積回数上限値 C C - L M T より小さくない（大きい）とき、つまりトランスミッタとレシーバとの間の接続に不具合が発生している状態であると判定した累積回数が累積回数上限値 C C - L M T に達しているときには、通信異常フラグ C C - F L G に値 1 をセットし（ステップ S 1 5 3 0 ）、このルーチンを終了する。通信異常フラグ C C - F L G は、トランスミッタとレシーバとの間の接続に不具合が発生している状態であると判定した累積回数が累積回数上限値 C C - L M T に達してトランスミッタとレシーバとの間の接続に確実に不具合が発生しているか否かを示すフラグであり、トランスミッタとレシーバとの間の接続に確実に不具合が発生しているとき値 1、トランスミッタとレシーバとの間の接続に不具合が発生している状態であると判定した累積回数が累積回数上限値 C C - L M T に達していないとき値 0 にそれぞれ設定される。なお、通信異常フラグ C C - F L G は、パチンコ機 1 が電源投入されると、値 0 がセットされてリセットされるようになっているのに対して、瞬停や停電によってリセットされず、復電時において瞬間や停電となる直前の通信異常フラグ C C - F L G の値に復元されるようになっている。

【 1 0 7 0 】

[1 6 - 1 - 8 . 接続回復処理]

10

20

30

40

50

次に、図 9 5 に示した周辺制御部電源投入時処理の周辺制御部定常処理におけるステップ S 1 0 2 4 の警告処理の一処理として実行する接続回復処理について説明する。この接続回復処理では、図 1 0 1 に示した接続不具合判定処理に続いて実行され、周辺制御基板 1 5 1 0 に備える扉枠側演出用トランスミッタ I C 1 5 1 2 d と、演出表示駆動基板 4 4 5 0 に備える扉枠側演出用レシーバ I C S D I C 0 と、の接続間、つまりトランスミッタとレシーバとの間の接続を確認（回復）するために所定のデータパターン（S Y N C パターン）を出力する一方、トランスミッタとレシーバとの間の接続が異常であるときにその旨を報知する。

【 1 0 7 1 】

接続回復処理が開始されると、図 7 2 に示した周辺制御部 1 5 1 1 の周辺制御 M P U 1 5 1 1 a は、図 1 0 2 に示すように、図 9 5 に示した周辺制御部電源投入時処理の周辺制御部定常処理におけるステップ S 1 0 2 0 のスケジューラ更新処理において、図 7 3 に示した周辺制御 R A M 1 5 1 1 c のスケジュールデータ記憶領域 1 5 1 1 c a e にセットされた各種スケジュールデータのうち、画面生成用スケジュールデータを起動中であるか否かを判定する（ステップ S 1 5 4 0）。この判定では、スケジューラ更新処理において、画面生成用スケジュールデータを構成する時系列に配列された画面データのうち、先頭の画面データから何番目の画面データを音源内蔵 V D P 1 5 1 2 a に出力するのかを指示するために、ポインタが更新されているか否かを判定する。換言すると、スケジューラ更新処理において、ポインタを更新しているときには画面生成用スケジュールデータに沿って演出が進行しているため、画面生成用スケジュールデータが起動中であると判定する一方、画面生成用スケジュールデータに沿って演出が完了してポインタの更新がすべて終了しているときには画面生成用スケジュールデータが未起動であると判定する。なお、この判定では、パチンコ機 1 の電源投入時における起動画面を遊技盤側演出表示装置 1 6 0 0 に表示している期間や、客待ち状態となって遊技盤側演出表示装置 1 6 0 0 によるデモンストレーションを行っている期間であるか否かを、画面生成用スケジュールデータに基づいて判断することができるようになっており、パチンコ機 1 の電源投入時における起動画面を遊技盤側演出表示装置 1 6 0 0 に表示している期間や、客待ち状態となって遊技盤側演出表示装置 1 6 0 0 によるデモンストレーションを行っている期間であるときには、後述するステップ S 1 5 4 2 へ進む一方、パチンコ機 1 の電源投入時における起動画面を遊技盤側演出表示装置 1 6 0 0 に表示している期間や、客待ち状態となって遊技盤側演出表示装置 1 6 0 0 によるデモンストレーションを行っている期間でないとき（単なる、客待ちの待機した状態であるとき）には、そのままこのルーチンを終了するようになっている。

【 1 0 7 2 】

ステップ S 1 5 4 0 で画面生成用スケジュールデータに沿って演出が進行しているとき、つまり画面生成用スケジュールデータが起動中であるときには、そのままこのルーチンを終了する一方、ステップ S 1 5 4 0 で画面生成用スケジュールデータに沿って演出が完了してポインタの更新がすべて終了しているとき、つまり画面生成用スケジュールデータが未起動であるときには、通信チェックカウンタ C C - C N T の値が値 0 でないか否かを判定する（ステップ S 1 5 4 2）。この通信チェックカウンタ C C - C N T は、上述したように、図 1 0 1 に示した接続不具合判定処理が実行されるごとに、同処理におけるステップ S 1 5 2 2 の判定において、周辺制御基板 1 5 1 0 に備える扉枠側演出用トランスミッタ I C 1 5 1 2 d と、演出表示駆動基板 4 4 5 0 に備える扉枠側演出用レシーバ I C S D I C 0 と、の接続間、つまりトランスミッタとレシーバとの間の接続に不具合が発生している状態であると判定した回数をカウントアップする（累積回数を数える）ものである。この判定では、トランスミッタとレシーバとの間の接続に不具合が発生している状態であると判定した回数が 1 回でもあったか否かを判定する。

【 1 0 7 3 】

ステップ S 1 5 4 2 で通信チェックカウンタ C C - C N T の値が値 0 であるとき、つまりトランスミッタとレシーバとの間の接続に不具合が発生している状態であると判定した回数が 1 回もないときには、そのままこのルーチンを終了する一方、ステップ S 1 5 4 2

10

20

30

40

50

で通信チェックカウンタ $CC - CNT$ の値が値 0 でないとき、つまりトランスミッタとレシーバとの間の接続に不具合が発生している状態であると判定した回数が 1 回でもあったときには、通信異常フラグ $CC - FLG$ の値が値 0 であるか否かを判定する（ステップ $S1544$ ）。この通信異常フラグ $CC - FLG$ は、上述したように、トランスミッタとレシーバとの間の接続に不具合が発生している状態であると判定した累積回数が累積回数上限値 $CC - LMT$ に達してトランスミッタとレシーバとの間の接続に確実に不具合が発生しているか否かを示すフラグであり、トランスミッタとレシーバとの間の接続に確実に不具合が発生しているとき値 1、トランスミッタとレシーバとの間の接続に不具合が発生している状態であると判定した累積回数が累積回数上限値 $CC - LMT$ に達していないとき値 0 にそれぞれ設定される。

10

【1074】

ステップ $S1544$ で通信異常フラグ $CC - FLG$ の値が値 0 であるとき、つまりトランスミッタとレシーバとの間の接続に不具合が発生している状態であると判定した累積回数が累積回数上限値 $CC - LMT$ に達していないときには、 $SYNC$ パターン出力処理を行い（ステップ $S1546$ ）、このルーチンを終了する。この $SYNC$ パターン出力処理では、周辺制御 $MPU1511a$ が周辺制御基板 1510 に備える扉枠側演出用トランスミッタ $IC1512d$ の $INIT$ 端子に対して接続確認信号を出力することにより、周辺制御基板 1510 に備える扉枠側演出用トランスミッタ $IC1512d$ が演出表示駆動基板 4450 に備える扉枠側演出用レシーバ $ICSDIC0$ に対して所定のデータパターン（ $SYNC$ パターン）を出力する。この所定のデータパターン（ $SYNC$ パターン）は、扉枠側演出用トランスミッタ $IC1512d$ に予め記憶されているものであって扉枠側演出用レシーバ $ICSDIC0$ に対して出力されるものであり、扉枠側演出用トランスミッタ $IC1512d$ と扉枠側演出用レシーバ $ICSDIC0$ との接続間、つまりトランスミッタとレシーバとの間の接続を回復するものである。

20

【1075】

一方、ステップ $S1544$ で通信異常フラグ $CC - FLG$ の値が値 0 でない（値 1 である）とき、つまりトランスミッタとレシーバとの間の接続に確実に不具合が発生しているときには、通信エラー表示処理を行い（ステップ $S1548$ ）、このルーチンを終了する。この通信エラー表示処理では、トランスミッタとレシーバとの間の接続に確実に不具合が発生している旨を伝えるために、図 8 に示した遊技盤 5 に備える遊技盤側演出表示装置 1600 の表示領域に描画する処理を行う。例えば、遊技盤側演出表示装置 1600 の表示領域に「上皿側液晶表示装置に不具合が発生しました。店員をお呼びください。」というメッセージが表示される。また、通信エラー表示処理では、パチンコ機 1 の電源投入時における起動画面を遊技盤側演出表示装置 1600 に表示している期間や、客待ち状態となって遊技盤側演出表示装置 1600 によるデモンストレーションを行っている期間において、周辺制御基板 1510 に備える扉枠側演出用トランスミッタ $IC1512d$ と、演出表示駆動基板 4450 に備える扉枠側演出用レシーバ $ICSDIC0$ と、の接続間、つまりトランスミッタとレシーバとの間の接続に不具合が発生しているか否かを確認するために、扉枠側演出表示装置 460 の動作確認要求として、周辺制御 $MPU1511a$ から $LOCKN$ 信号出力要求データを送信し、扉枠側演出用レシーバ $ICSDIC0$ が $LOCKN$ 信号出力要求データの送信に対する応答信号として、 $LOCKN$ 端子から $LOCKN$ 信号を周辺制御 $MPU1511a$ に出力し、この $LOCKN$ 信号が入力されていないときには、トランスミッタとレシーバとの間の接続に不具合が発生しているとして扉枠側演出表示装置 460 に不具合が発生していると判断し、その旨を、報知画像（例えば、「上皿側液晶表示装置に不具合が発生しました。店員をお呼びください。」）が遊技盤側演出表示装置 1600 の表示領域に表示する処理を行うとともに、報知音（例えば、「上皿側液晶表示装置に不具合が発生しています。」）が扉枠 3 に設けたスピーカ等から繰り返し流れる処理を行う。このとき、扉枠 3 に備える発光装飾用の LED や遊技盤 5 に備える各種装飾基板に実装される各種 LED をすべて点灯する処理を行うようにしてもよい。

30

40

【1076】

50

次に、周辺制御MPU1511aが図74に示した周辺制御基板1510に備える扉枠側演出用トランスミッタIC1512dのINIT端子に対して接続確認信号を出力するタイミングについて図103のタイミングチャートを用いて説明する。

【1077】

まず、図8に示した遊技盤5に備える遊技盤側演出表示装置1600の表示領域に変動表示される装飾図柄について簡単に説明すると、図95に示した周辺制御部電源投入時処理の周辺制御部定常処理等により装飾図柄の変動表示が実行されるようになっており、図69に示した主制御基板1310の主制御MPU1310aよる図93に示した主制御側電源投入時処理の主制御側メイン処理や図94に示した主制御側タイマ割り込み処理等により図8に示した第一始動口2002への遊技球の受入れにより抽選された第一特別抽選結果、又は図8に示した第二始動口2004への遊技球の受入れにより抽選された第二特別抽選結果が「大当たり」となると、図8に示した大入賞口2005の開閉動作の繰返し回数(ラウンド数)が1ラウンド~15ラウンドまでの計15ラウンドとなり、各ラウンドでは、所定時間(例えば、30秒間)内において、大入賞口2005に遊技球が入球して、その球数が所定個数(例えば、9球)となると、そのラウンドが消化するようになっており、大入賞口2005に遊技球が1球入球するごとに、所定個数(例えば、15球)の遊技球が払い出されるようになっている。

【1078】

第一始動口2002への遊技球の受入れにより抽選された第一特別抽選結果、又は第二始動口2004への遊技球の受入れにより抽選された第二特別抽選結果は、主制御基板1310からのコマンドに基づいて、周辺制御基板1510の周辺制御部1511が液晶表示制御部1512を制御することにより、遊技盤側演出表示装置1600の表示領域の左側には左側装飾図柄、中央には中央装飾図柄、そして右側には右側装飾図柄の変動表示が開始され、所定時間経過した後に左側装飾図柄、中央装飾図柄、及び右側装飾図柄の変動表示が停止されて第一特別抽選結果又は第二特別抽選結果を遊技者が認識することができるようになっており、このとき、図66に示した機能表示ユニット1400の第一特別図柄表示器1403又は第二特別図柄表示器1405で表示された第一特別図柄又は第二特別図柄においても第一特別抽選結果又は第二特別抽選結果を確認することができるようになっている。左側装飾図柄、中央装飾図柄、及び右側装飾図柄が変動表示されているときには背景画像が視認できる程度に左側装飾図柄、中央装飾図柄、及び右側装飾図柄が半透明な態様となり、左側装飾図柄は表示領域の左上側から左下側に向かって、中央装飾図柄は表示領域の中央上側から中央下側に向かって、右側装飾図柄は表示領域の右上側から右下側に向かってそれぞれリールが回転しているかのような態様で変動表示されるとともに、左側装飾図柄、中央装飾図柄、及び右側装飾図柄が停止表示されると、停止表示された左側装飾図柄、中央装飾図柄、及び右側装飾図柄と対応する位置における背景画像が視認困難となるように左側装飾図柄、中央装飾図柄、及び右側装飾図柄が不透明な態様となるようになっている。このように、図66に示した機能表示ユニット1400の第一特別図柄表示器1403又は第二特別図柄表示器1405において変動表示開始されて停止表示される第一特別図柄又は第二特別図柄と、遊技盤側演出表示装置1600の表示領域で変動表示開始されて停止表示される左側装飾図柄、中央装飾図柄、及び右側装飾図柄と、が同期化されている。

【1079】

周辺制御基板1510の周辺制御部1511は、第一始動口2002への遊技球の受入れにより抽選された第一特別抽選結果、又は第二始動口2004への遊技球の受入れにより抽選された第二特別抽選結果を伝える主制御基板1310からのコマンドを受信すると、この受信したコマンドに基づいて、液晶表示制御部1512を制御することにより、図103に示すように、図8に示した遊技盤側演出表示装置1600の表示領域に左側装飾図柄、中央装飾図柄、及び右側装飾図柄の変動表示が開始されると(タイミングK0)、図95に示した周辺制御部電源投入時処理の周辺制御部定常処理におけるステップS1020のスケジューラ更新処理において、図73に示した周辺制御RAM1511cのスケ

10

20

30

40

50

ジュールデータ記憶領域 1511cae にセットされた画面生成用スケジュールデータを構成する時系列に配列された画面データのうち、先頭の画面データから何番目の画面データを音源内蔵 VDP 1512a に出力するのかを指示するために、ポインタが更新されているため、つまりスケジュール更新処理において、ポインタを更新しているときには画面生成用スケジュールデータに沿って演出が進行しているため、画面生成用スケジュールデータが起動中であり、画面生成用スケジュールデータが起動中である間、つまり左側装飾図柄、中央装飾図柄、及び右側装飾図柄の変動表示が開始されて停止表示されるまでの間においては、図 95 に示した周辺制御部電源投入時処理の周辺制御部定常処理におけるステップ S1024 の警告処理において、図 102 に示した接続回復処理を実行しても、この接続回復処理におけるステップ S1540 の判定で、そのままルーチンを強制的に終了するようになっている。

10

【1080】

これにより、遊技盤側演出表示装置 1600 の表示領域に左側装飾図柄、中央装飾図柄、及び右側装飾図柄の変動表示が開始されて停止表示されるまでの間においては、通信チェックカウンタ CC - CNT の値が値 0 でないときであっても、つまり周辺制御基板 1510 に備える扉枠側演出用トランスミッタ IC 1512d と、演出表示駆動基板 4450 に備える扉枠側演出用レシーバ IC SDIC0 と、の接続間（つまりトランスミッタとレシーバとの間の接続）に不具合が発生している状態であると判定した回数が 1 回でもある場合であっても、接続回復処理におけるステップ S1546 の SYNC パターン出力処理を行わず、トランスミッタとレシーバとの間の接続を回復する処理を行わないようになっているし、接続回復処理におけるステップ S1548 の通信エラー表示処理を行わず、例えば、遊技盤側演出表示装置 1600 の表示領域に「上皿側液晶表示装置に不具合が発生しました。店員をお呼びください。」というメッセージが表示されないようになっているため、扉枠側演出用トランスミッタ IC 1512d から受信した描画データが異常なデータであることを伝える扉枠側演出用レシーバ IC SDIC0 からの LOCKN 信号を無効化するとともに、扉枠側演出表示装置 460 は、扉枠側演出用レシーバ IC SDIC0 が扉枠側演出用トランスミッタ IC 1512d から受信した描画データに基づいて画像を表示する。

20

【1081】

遊技盤側演出表示装置 1600 の表示領域に左側装飾図柄、中央装飾図柄、及び右側装飾図柄の変動表示が開始されて停止表示されると（タイミング K1）、図 95 に示した周辺制御部電源投入時処理の周辺制御部定常処理におけるステップ S1020 のスケジュール更新処理において、図 73 に示した周辺制御 RAM 1511c のスケジュールデータ記憶領域 1511cae にセットされた画面生成用スケジュールデータに沿って演出が完了してポインタの更新がすべて終了しているため、つまりスケジュール更新処理において、画面生成用スケジュールデータが未起動であり、画面生成用スケジュールデータが未起動である間においては、図 95 に示した周辺制御部電源投入時処理の周辺制御部定常処理におけるステップ S1024 の警告処理の一処理として実行する図 102 に示した接続回復処理におけるステップ S1540 の判定で、同処理におけるステップ S1542 の処理へ進み、通信チェックカウンタ CC - CNT の値が値 0 であるとき、つまりトランスミッタとレシーバとの間の接続に不具合が発生している状態であると判定した回数が 1 回もないときには、そのままルーチンを終了する一方、通信チェックカウンタ CC - CNT の値が値 0 でないとき、つまりトランスミッタとレシーバとの間の接続に不具合が発生している状態であると判定した回数が 1 回でもあったときには、同処理におけるステップ S1544 の処理へ進み、通信異常フラグ CC - FLG の値が値 0 であるとき、つまりトランスミッタとレシーバとの間の接続に不具合が発生している状態であると判定した累積回数が累積回数上限値 CC - LMT に達していないときには、同処理におけるステップ S1546 の処理へ進み、上述した SYNC パターン出力処理を行い、ルーチンを終了する一方、通信異常フラグ CC - FLG の値が値 0 でない（値 1 である）とき、つまりトランスミッタとレシーバとの間の接続に確実に不具合が発生しているときには、同処理におけるステッ

30

40

50

プ S 1 5 4 8 の処理へ進み、上述した通信エラー表示処理を行い、ルーチンを終了する。換言すると、遊技盤側演出表示装置 1 6 0 0 の表示領域に左側装飾図柄、中央装飾図柄、及び右側装飾図柄が停止表示されている間においては、扉枠側演出用トランスミッタ IC 1 5 1 2 d と扉枠側演出用レシーバ IC S D I C 0 との接続間、つまりトランスミッタとレシーバとの間の接続に不具合が発生している状態が 1 回でもある場合であって、トランスミッタとレシーバとの間の接続に不具合が発生している状態であると判定した累積回数が累積回数上限値 C C - L M T に達していないときには、S Y N C パターン出力処理を必ず行うことにより、扉枠側演出用トランスミッタ IC 1 5 1 2 d と扉枠側演出用レシーバ IC S D I C 0 との接続間、つまりトランスミッタとレシーバとの間の接続を回復する処理を行う一方、トランスミッタとレシーバとの間の接続に不具合が発生している状態であると判定した累積回数が累積回数上限値 C C - L M T に達しているとき（つまりトランスミッタとレシーバとの間の接続に確実に不具合が発生している）には、通信エラー表示処理を必ず行うことにより、例えば、遊技盤側演出表示装置 1 6 0 0 の表示領域に「上皿側液晶表示装置に不具合が発生しました。店員をお呼びください。」というメッセージを表示して報知する処理を行うようになっており、扉枠側演出用トランスミッタ IC 1 5 1 2 d から受信した描画データが異常なデータであることを伝える扉枠側演出用レシーバ IC S D I C 0 からの L O C K N 信号を有効化している。

10

【 1 0 8 2 】

遊技盤側演出表示装置 1 6 0 0 の表示領域に左側装飾図柄、中央装飾図柄、及び右側装飾図柄の変動表示が開始されて停止表示され、再び左側装飾図柄、中央装飾図柄、及び右側装飾図柄の変動表示が開始されるまでのインターバル期間においては、遊技盤側演出表示装置 1 6 0 0 の表示領域に左側装飾図柄、中央装飾図柄、及び右側装飾図柄が停止表示されている間であるため、上述したように、扉枠側演出用トランスミッタ IC 1 5 1 2 d から受信した描画データが異常なデータであることを伝える扉枠側演出用レシーバ IC S D I C 0 からの L O C K N 信号が有効化され、扉枠側演出用トランスミッタ IC 1 5 1 2 d と扉枠側演出用レシーバ IC S D I C 0 との接続間、つまりトランスミッタとレシーバとの間の接続に不具合が発生している状態が 1 回でもある場合であって、トランスミッタとレシーバとの間の接続に不具合が発生している状態であると判定した累積回数が累積回数上限値 C C - L M T に達していないときには、S Y N C パターン出力処理を必ず行うことにより、扉枠側演出用トランスミッタ IC 1 5 1 2 d と扉枠側演出用レシーバ IC S D I C 0 との接続間、つまりトランスミッタとレシーバとの間の接続を回復する処理を行う一方、トランスミッタとレシーバとの間の接続に不具合が発生している状態であると判定した累積回数が累積回数上限値 C C - L M T に達しているとき（つまりトランスミッタとレシーバとの間の接続に確実に不具合が発生している）には、通信エラー表示処理を必ず行うことにより、例えば、遊技盤側演出表示装置 1 6 0 0 の表示領域に「上皿側液晶表示装置に不具合が発生しました。店員をお呼びください。」というメッセージを表示して報知する処理を行うようになっている。

20

30

【 1 0 8 3 】

再び左側装飾図柄、中央装飾図柄、及び右側装飾図柄の変動表示が開始されると（タイミング K 2）、上述したように、画面生成用スケジュールデータが起動中であるため、左側装飾図柄、中央装飾図柄、及び右側装飾図柄が停止表示される（タイミング K 3）までの間においては、通信チェックカウンタ C C - C N T の値が値 0 でないときであっても、つまり周辺制御基板 1 5 1 0 に備える扉枠側演出用トランスミッタ IC 1 5 1 2 d と、演出表示駆動基板 4 4 5 0 に備える扉枠側演出用レシーバ IC S D I C 0 と、の接続間（つまりトランスミッタとレシーバとの間の接続）に不具合が発生している状態であると判定した回数が 1 回でもある場合であっても、接続回復処理におけるステップ S 1 5 4 6 の S Y N C パターン出力処理を行わず、トランスミッタとレシーバとの間の接続を回復する処理を行わないようになっているし、接続回復処理におけるステップ S 1 5 4 8 の通信エラー表示処理を行わず、例えば、遊技盤側演出表示装置 1 6 0 0 の表示領域に「上皿側液晶表示装置に不具合が発生しました。店員をお呼びください。」というメッセージが表示さ

40

50

れないようになっているため、扉枠側演出用トランスミッタ I C 1 5 1 2 d から受信した描画データが異常なデータであることを伝える扉枠側演出用レシーバ I C S D I C 0 からの L O C K N 信号を無効化するとともに、扉枠側演出表示装置 4 6 0 は、扉枠側演出用レシーバ I C S D I C 0 が扉枠側演出用トランスミッタ I C 1 5 1 2 d から受信した描画データに基づいて画像を表示する。

【 1 0 8 4 】

このように、遊技盤側演出表示装置 1 6 0 0 の表示領域に左側装飾図柄、中央装飾図柄、及び右側装飾図柄の変動表示が開始されて停止表示され、再び左側装飾図柄、中央装飾図柄、及び右側装飾図柄の変動表示が開始されるまでのインターバル期間においては、扉枠側演出用トランスミッタ I C 1 5 1 2 d から受信した描画データが異常なデータであることを伝える扉枠側演出用レシーバ I C S D I C 0 からの L O C K N 信号が有効化される一方、遊技盤側演出表示装置 1 6 0 0 の表示領域に左側装飾図柄、中央装飾図柄、及び右側装飾図柄の変動表示が開始されて停止表示されるまでの間においては、扉枠側演出用トランスミッタ I C 1 5 1 2 d から受信した描画データが異常なデータであることを伝える扉枠側演出用レシーバ I C S D I C 0 からの L O C K N 信号が無効化されるようになっている。これは、遊技盤側演出表示装置 1 6 0 0 の表示領域において左側装飾図柄、中央装飾図柄、及び右側装飾図柄の停止表示される組み合わせ結果が遊技者には最も関心のある情報であり、遊技者に利益が付与される大当り遊技状態が発生するか否かを遊技者が判断することができるため、遊技盤側演出表示装置 1 6 0 0 の表示領域に左側装飾図柄、中央装飾図柄、及び右側装飾図柄が変動表示されると、左側装飾図柄、中央装飾図柄、及び右側装飾図柄が停止表示されるまでは、扉枠側演出表示装置 4 6 0 の表示領域に描画される演出の画像がノイズの影響等により乱れて正しく描画できない状態となったとしても、途中で演出を中断し、正しく描画できる状態に回復する処理を行うのではなく、遊技盤側演出表示装置 1 6 0 0 の表示領域に左側装飾図柄、中央装飾図柄、及び右側装飾図柄を停止表示させることにより、遊技者の最も関心のある情報を描画完了させている。

【 1 0 8 5 】

この点においては、周辺制御基板 1 5 1 0 の周辺制御部 1 5 1 1 の周辺制御 M P U 1 5 1 1 a が、パチンコ機 1 の電源投入時における起動画面を遊技盤側演出表示装置 1 6 0 0 に表示している期間や、客待ち状態となって遊技盤側演出表示装置 1 6 0 0 によるデモンストレーションを行っている期間において、L O C K N 信号出力要求データを、周辺制御基板 1 5 1 0 に備える差動化回路 1 5 1 2 e に送信する場合と大きく異なっている。この L O C K N 信号出力要求データは、パチンコ機 1 の電源投入時における起動画面を遊技盤側演出表示装置 1 6 0 0 に表示している期間や、客待ち状態となって遊技盤側演出表示装置 1 6 0 0 によるデモンストレーションを行っている期間において、周辺制御 M P U 1 5 1 1 a から送信されるものであって、周辺制御基板 1 5 1 0 に備える扉枠側演出用トランスミッタ I C 1 5 1 2 d と、演出表示駆動基板 4 4 5 0 に備える扉枠側演出用レシーバ I C S D I C 0 と、の接続間、つまりトランスミッタとレシーバとの間の接続に不具合が発生しているか否かを確認するために、扉枠側演出表示装置 4 6 0 の動作確認要求として送信されるものである。

【 1 0 8 6 】

周辺制御 M P U 1 5 1 1 a から出力されるシリアルデータである L O C K N 信号出力要求データが周辺制御基板 1 5 1 0 に備える差動化回路 1 5 1 2 e においてプラス信号とマイナス信号とに差動化されると、上述したように、差動化回路 1 5 1 2 e においてプラス信号とマイナス信号とに差動化された 2 つの信号が周辺制御基板 1 5 1 0 に備える強制切替回路 1 5 1 2 f に入力される。強制切替回路 1 5 1 2 f は、差動化回路 1 5 1 2 e においてプラス信号とマイナス信号とに差動化された 2 つの信号が入力されているときには、その 2 つの信号を伝送するように回路接続するため、その 2 つの信号が、周辺制御基板 1 5 1 0 から扉枠 3 の皿ユニット 3 2 0 内に収納される演出表示駆動基板 4 4 5 0 に送信される。そして演出表示駆動基板 4 4 5 0 に備える液晶モジュール回路 4 4 5 0 V の扉枠側演出用レシーバ I C S D I C 0 は、受信したその 2 つの信号が L O C K N 信号出力要求デ

10

20

30

40

50

ータであると判断したときには、そもそも、LOCKN信号出力要求データは、上述したように、扉枠側演出用トランスミッタIC1512dから出力される信号とデータ形式が異なる構造であるため、異常なデータであると判断され、LOCKN信号を周辺制御基板1510の周辺制御部1511の周辺制御MPU1511aに出力する。これにより、周辺制御MPU1511aは、LOCKN信号出力要求データの送信に対する応答信号として、LOCKN信号が入力されているときにはトランスミッタとレシーバとの間の接続に不具合が発生していないとして演出表示駆動基板4450に不具合が発生していないと判断することができる一方、LOCKN信号が入力されていないときにはトランスミッタとレシーバとの間の接続に不具合が発生しているとして演出表示駆動基板4450に不具合が発生していると判断して、その旨を伝える報知画像（例えば、「上皿側液晶表示装置に不具合が発生しました。店員をお呼びください。」）を、音源内蔵VDP1512aを制御して遊技盤側演出表示装置1600に出力するとともに、その旨を伝える報知音（例えば、「上皿側液晶表示装置に不具合が発生しています。」）を、音源内蔵VDP1512aを制御してオーディオデータ送信IC1512cに出力することにより扉枠3に設けたスピーカ等から報知音が流れる。これにより、遊技盤側演出表示装置1600の表示領域に表示される報知画像と、扉枠3に設けたスピーカ等から繰り返し流れる報知音と、により報知を行うことができるようになっていく。このとき、扉枠3に備える発光装飾用のLEDや遊技盤5に備える各種装飾基板に実装される各種LEDをすべて点灯してもよい。

【1087】

このように、周辺制御部1511の周辺制御MPU1511aは、シリアルデータであるLOCKN信号出力要求データを送信すると、強制切替回路1512fがLOCKN信号出力要求データを扉枠側演出用レシーバICSDIC0で受信することができるように回路接続し、LOCKN信号出力要求データを受信した扉枠側演出用レシーバICSDIC0が応答信号として扉枠側演出用レシーバICSDIC0のLOCKN端子からLOCKN信号を周辺制御MPU1511aに出力するようになっていくため、LOCKN信号が入力されているときにはトランスミッタとレシーバとの間の接続に不具合が発生していないとして扉枠側演出表示装置460に不具合が発生していないと判断することができる一方、LOCKN信号が入力されていないときにはトランスミッタとレシーバとの間の接続に不具合が発生しているとして扉枠側演出表示装置460に不具合が発生していると判断することができる。そして、周辺制御MPU1511aは、扉枠側演出表示装置460に不具合が発生していると判断したときには報知処理として、図102の接続回復処理におけるステップS1548の通信エラー表示処理を実行することができるようになっていく。換言すると、周辺制御MPU1511aは、扉枠側演出表示装置460の不具合を発見すると、その旨を、報知処理を実行することにより、ホールの店員等に報知することができるようになっていくため、ホールの店員等は、遊技者が遊技を行う前に、扉枠側演出表示装置460に不具合が発生しているか否かを極めて簡単にチェックすることができ、そのチェックに手間がかからないようになっていく。したがって、扉枠側演出表示装置460の不具合を手間をかけずに発見することができる。

【1088】

また、LOCKN信号は、上述したように、演出表示駆動基板4450に備える扉枠側演出用レシーバICSDIC0が、周辺制御基板1510に備える扉枠側演出用トランスミッタIC1512dから受信した描画データが異常なデータであると判断すると、その旨を伝えるために出力する信号であり、具体的には、周辺制御基板1510に備える扉枠側演出用トランスミッタIC1512dと、演出表示駆動基板4450に備える扉枠側演出用レシーバICSDIC0と、の接続間、つまりトランスミッタとレシーバとの間の接続を確認（回復）するための所定のデータパターン（SYNCパターン）を送信要求するために出力する信号であるため、扉枠側演出用レシーバICSDIC0は、扉枠側演出用トランスミッタIC1512dから送信される画像を正常に受信できないときには扉枠側演出用レシーバICSDIC0と扉枠側演出用トランスミッタIC1512dとの画像通信間において通信不具合が発生して受信した描画データが異常なデータとなる旨を伝える

ために、LOCKN信号を周辺制御部1511の周辺制御MPU1511aに出力することができるようになっている。これにより、LOCKN信号が入力される周辺制御MPU1511aは、所定のデータパターン(SYNCパターン)を扉枠側演出用トランスミッタIC1512dから扉枠側演出用レシーバICSDIC0へ送信開始する旨を伝える接続確認信号を扉枠側演出用トランスミッタIC1512dに出力することにより、画像通信間における通信不具合を解消させることができるようになっている。換言すると、周辺制御MPU1511aは、画像通信間における通信不具合による扉枠側演出表示装置460の不具合を早期に発見して、その不具合を解消させるように扉枠側演出用トランスミッタIC1512dに働きかけることができるようになっている。したがって、扉枠側演出表示装置460の不具合を発見して解消することにより遊技者の遊技意欲の低下を抑制することができる。

10

【1089】

更に、扉枠側演出用トランスミッタIC1512dから送信される画像を受信して扉枠側演出表示装置460に出力する扉枠側演出用レシーバICSDIC0は、扉枠側演出用トランスミッタIC1512dから送信される画像を正常に受信できないときには扉枠側演出用レシーバICSDIC0と扉枠側演出用トランスミッタIC1512dとの画像通信間において通信不具合が発生している旨を伝える通信不具合発生信号であるLOCKN信号を演出制御マイクロプロセッサである周辺制御部1511の周辺制御MPU1511aに出力することができるようになっているため、LOCKN信号が入力される周辺制御MPU1511aは、液晶表示制御部1512の音源内蔵VDP1512aを制御して通信不具合が発生している旨を伝える画像である「上皿側液晶表示装置に不具合が発生しました。店員をお呼びください。」というメッセージを生成し、この生成した画像を遊技盤側演出表示装置1600の表示領域に表示して報知することができるようになっている。換言すると、周辺制御MPU1511aは、画像通信間における通信不具合による扉枠側演出表示装置460の不具合を早期に発見して、その旨を、パチンコ機1の前面に着座する遊技者に報知してその遊技者がホールの店員等に伝えたり、パチンコ機1の前をたまたま通りかかったホールの店員等に直接報知することができるようになっているため、ホールの店員等は、その不具合が発生して早い段階でその不具合を解消するための作業に取り掛かることができる。したがって、扉枠側演出表示装置460の不具合を早期発見して解消することにより遊技者の遊技意欲の低下を抑制することができる。

20

30

【1090】

更にまた、周辺制御部1511の周辺制御MPU1511aは、タイミングK1～タイミングK2の期間(インターバル期間)において、周辺制御基板1510に備える扉枠側演出用トランスミッタIC1512dと、演出表示駆動基板4450に備える扉枠側演出用レシーバICSDIC0と、の接続間、つまりトランスミッタとレシーバとの間の接続に不具合が発生している状態が1回でもある場合であって、トランスミッタとレシーバとの間の接続に不具合が発生している状態であると判定した累積回数が累積回数上限値CC-LMTに達していないときには、LOCKN信号を有効化して画像通信間における通信不具合を解消するための所定のデータパターン(SYNCパターン)を扉枠側演出用トランスミッタIC1512dから扉枠側演出用レシーバICSDIC0に送信開始する旨を伝える接続確認信号を扉枠側演出用トランスミッタIC1512dに、その累積回数が累積回数上限値CC-LMTに達するまで、繰り返し出力し続けることができるようになっている。これにより、周辺制御部1511の周辺制御MPU1511aは、主制御基板1310の主制御MPU1310aが第一特別図柄表示器1403又は第二特別図柄表示器1405において第一特別図柄又は第二特別図柄遊技を変動開始して停止表示して遊技の進行を実行していない期間に限って、繰り返し接続確認信号を出力し続けることができるため、通信不具合が解消される方向へ向かわせることができる。

40

【1091】

そして、周辺制御部1511の周辺制御MPU1511aは、タイミングK1～タイミングK2の期間(インターバル期間)において、周辺制御基板1510に備える扉枠側演

50

出用トランスミッタ I C 1 5 1 2 d と、演出表示駆動基板 4 4 5 0 に備える扉枠側演出用レシーバ I C S D I C 0 と、の接続間、つまりトランスミッタとレシーバとの間の接続に不具合が発生している状態が 1 回でもある場合であって、トランスミッタとレシーバとの間の接続に不具合が発生している状態であると判定した累積回数が累積回数上限値 C C - L M T に達していないときには、L O C K N 信号を有効化して画像通信間における通信不具合を解消するための所定のデータパターン (S Y N C パターン) を扉枠側演出用トランスミッタ I C 1 5 1 2 d から扉枠側演出用レシーバ I C S D I C 0 に送信開始する旨を伝える接続確認信号を扉枠側演出用トランスミッタ I C 1 5 1 2 d に、その累積回数が累積回数上限値 C C - L M T に達するまで、繰り返し出力し続けている際に、主制御基板 1 3 1 0 の主制御 M P U 1 3 1 0 a が第一特別図柄表示器 1 4 0 3 又は第二特別図柄表示器 1 4 0 5 において第一特別図柄又は第二特別図柄遊技を変動開始して遊技の進行を再び実行開始したときには接続確認信号の出力を停止し、扉枠側演出用トランスミッタ I C 1 5 1 2 d は、周辺制御 M P U 1 5 1 1 a から出力される接続確認信号が停止されて接続確認信号が入力されなくなると、所定のデータパターン (S Y N C パターン) を扉枠側演出用レシーバ I C S D I C 0 に送信するのを停止して液晶表示制御部 1 5 1 2 の音源内蔵 V D P 1 5 1 2 a が生成する画像を扉枠側演出用レシーバ I C S D I C 0 に出力することができるようになってい

る。これにより、周辺制御部 1 5 1 1 の周辺制御 M P U 1 5 1 1 a は、主制御基板 1 3 1 0 の主制御 M P U 1 3 1 0 a が第一特別図柄表示器 1 4 0 3 又は第二特別図柄表示器 1 4 0 5 において第一特別図柄又は第二特別図柄遊技を変動開始して停止表示して遊技の進行を実行していない期間に限って、繰り返し不具合解消信号である接続確認信号を出力し続けることにより、通信不具合が解消される方向へ向かわせることができるようになってい

るため、主制御基板 1 3 1 0 の主制御 M P U 1 3 1 0 a が第一特別図柄表示器 1 4 0 3 又は第二特別図柄表示器 1 4 0 5 において第一特別図柄又は第二特別図柄遊技を変動開始して停止表示して遊技の進行を実行していない期間に限って、繰り返し接続確認信号を出力し続けている際に、主制御基板 1 3 1 0 の主制御 M P U 1 3 1 0 a が第一特別図柄表示器 1 4 0 3 又は第二特別図柄表示器 1 4 0 5 において第一特別図柄又は第二特別図柄遊技を変動開始して遊技の進行を再び実行開始したとしても、扉枠側演出表示装置 4 6 0 の表示画面において進行する演出の歪み (画像の乱れ) は、主制御基板 1 3 1 0 の主制御 M P U 1 3 1 0 a が遊技の進行を再び実行開始して終了するごと (タイミング K 1 ~ タイミング K 2 の期間 (インターバル期間) となるごと) に、解消する方向へ向かわせることができる。

【 1 0 9 2 】

以上のような実施形態によれば、パチンコ機 1 が図 6 9 の主制御基板 1 3 1 0 及び図 7 0 の払出制御基板 9 5 1 を備えている。主制御基板 1 3 1 0 は、遊技盤 5 に区画形成される遊技領域 5 a に向かって打球発射装置 6 5 0 によって発射される遊技球が遊技領域 5 a に設けられる始動領域である第一始動口 2 0 0 2 や第二始動口 2 0 0 4 に入球したことに基づいて遊技の進行を制御する遊技制御マイクロプロセッサである図 6 9 の主制御 M P U 1 3 1 0 a が実装されている。払出制御基板 9 5 1 は、主制御基板 1 3 1 0 からの払出指令である図 8 8 (a) , (b) の賞球コマンドに基づいて払出装置 8 3 0 による遊技球の払い出しを制御する払出制御マイクロプロセッサである図 7 0 の払出制御 M P U 9 5 2 a

【 1 0 9 3 】

遊技制御マイクロプロセッサである主制御 M P U 1 3 1 0 a は、少なくとも、主制御 M P U 1 3 1 0 a に内蔵されている R A M (主制御内蔵 R A M) を備えている。主制御内蔵 R A M は、電源遮断後においても遊技に関する情報を記憶することができるようになってい

【 1 0 9 4 】

払出制御マイクロプロセッサである払出制御 M P U 9 5 2 a は、少なくとも、払出制御 M P U 9 5 2 a に内蔵されている R A M (払出制御内蔵 R A M) を備えている。払出制御内蔵 R A M は、電源遮断後においても払い出しに関する情報を記憶することができよう

10

20

30

40

50

になっている。

【 1 0 9 5 】

本実施形態のパチンコ機 1 は、さらに、図 7 0 の操作スイッチ 9 5 4 を備えている。操作スイッチ 9 5 4 は、電源投入時から図 9 2 の主制御側電源投入時処理におけるステップ S 1 6 の判定処理が行われる期間内に操作されると、主制御内蔵 R A M に記憶されている遊技に関する情報を消去するための図 7 7 の R A M クリア信号を遊技制御マイクロプロセッサである主制御 M P U 1 3 1 0 a 出力するとともに、電源投入時から払出制御部電源投入時処理が行われる期間内に操作されると、払出制御内蔵 R A M に記憶されている払い出しに関する情報を消去するための R A M クリア信号として図 8 2 の R W M C L R 信号を払出制御マイクロプロセッサである払出制御 M P U 9 5 2 a に出力する R A M クリア機能と、電源投入時から図 9 2 の主制御側電源投入時処理におけるステップ S 1 6 の判定処理が行われる期間（又は、電源投入時から払出制御部電源投入時処理が行われる期間）が経過した後に操作されると、払出装置 8 3 0 に関して発生したエラーを解除するためのエラー解除信号として図 8 2 の R W M C L R 信号を遊技制御マイクロプロセッサである主制御 M P U 1 3 1 0 a に出力せずに払出制御マイクロプロセッサである払出制御 M P U 9 5 2 a に出力するエラー解除機能と、を兼備するものである。

10

【 1 0 9 6 】

このように、操作スイッチ 9 5 4 は、電源投入時から図 9 2 の主制御側電源投入時処理におけるステップ S 1 6 の判定処理が行われる期間内に操作されると、主制御内蔵 R A M に記憶されている遊技に関する情報を消去するための図 7 7 の R A M クリア信号を遊技制御マイクロプロセッサである主制御 M P U 1 3 1 0 a に出力するとともに、電源投入時から払出制御部電源投入時処理が行われる期間内に操作されると、払出制御内蔵 R A M に記憶されている払い出しに関する情報を消去するための R A M クリア信号として図 8 2 の R W M C L R 信号を払出制御マイクロプロセッサである払出制御 M P U 9 5 2 a に出力する R A M クリア機能と、電源投入時から図 9 2 の主制御側電源投入時処理におけるステップ S 1 6 の判定処理が行われる期間（又は、電源投入時から払出制御部電源投入時処理が行われる期間）が経過した後に操作されると、払出装置 8 3 0 に関して発生したエラーを解除するためのエラー解除信号として図 8 2 の R W M C L R 信号を遊技制御マイクロプロセッサである主制御 M P U 1 3 1 0 a に出力せずに払出制御マイクロプロセッサである払出制御 M P U 9 5 2 a に出力するエラー解除機能と、を兼備しているため、1 つの操作スイッチ 9 5 4 による操作により、R A M クリア機能とエラー解除機能との 2 つの異なる機能をそれぞれパチンコ機 1 に設けることができる。したがって、コスト削減に寄与しながら R A M クリア機能及びエラー解除機能を設けることができる。

20

30

【 1 0 9 7 】

[パネル中継基板 4 1 6 1 のセンサ信号入力部]

パネル中継基板 4 1 6 1 のセンサ信号入力部は、遊技盤に配された各種検出センサ、例えば、一般入賞口センサ 4 0 2 0、第一始動口センサ 4 0 0 2、第二始動口センサ 4 0 0 4、カウントセンサ 4 0 0 5、振動検出センサ、磁気検出センサ 4 0 2 4 等からの検出信号が入力される回路である。各検出センサからの検出信号が入力される回路構成は、同一であるため、ここでは、検出センサの一例として磁気検出センサ 4 0 2 4 を挙げ、磁気検出センサ 4 0 2 4 からの検出信号が入力される回路について説明する。

40

【 1 0 9 8 】

遊技機において、遊技領域に打ち込まれた遊技球に対し、磁石（例えば、永久磁石や電磁石）を近づける等して、遊技球の流下状態を欲しいがままに操り、不当な利益を得ようとする不正な遊技行為が後を絶たない。

【 1 0 9 9 】

このような不正な遊技行為を検知し、発光手段や音声による警報等によって不正行為を抑制するために、遊技領域の所定位置に対応させて、磁気を検出可能な磁気検出センサ 4 0 2 4 が設けられている。

【 1 1 0 0 】

50

以下、この実施の形態にかかるパチンコ機 1 において、遊技進行や演出にかかる制御について総括する。

【1101】

上述の通り、主制御基板 1310 は、パチンコ機 1 全体を制御するための各種処理を実行するとともに、該処理結果に応じた各種の制御信号（制御コマンド）を出力する。また、周辺制御基板 1510 は、主制御基板 1310 が出力した制御信号（制御コマンド）に基づいて、演出表示装置 1600 の表示態様（図柄、各種背景画像、文字、キャラクタなどの表示画像など）や、演出に寄与する各種部材（演出操作ユニット 400 や可動部材など）の表示態様や動作態様を制御する。

【1102】

特に、主制御基板 1310 では、割込処理が行われる都度、特別図柄プロセス処理を行う。この特別制御処理では、まず、第一・第二始動口入賞処理を行う。この第一・第二始動口入賞処理では、始動口に遊技球が入賞したか否かの判断が行われ、入賞した旨判断したときには該当する特別図柄側の保留数を 1 増加させる処理などが行われる。

【1103】

第一・第二始動口入賞処理を終えたとき、処理フラグが 0 であれば、変動開始処理を実行する。この変動開始処理では、保留数が 1 以上であることを条件に、保留状態にある大当たり判定を消化してこれを実行し、この大当たり判定（当落や、その種別など）の結果を記憶した後、処理フラグを「1」に更新する。

【1104】

一方、第一・第二始動口入賞処理を終えたとき、処理フラグが 1 であれば、変動パターン設定処理を実行する。この変動パターン設定処理では、上記記憶した大当たり判定の結果や現在の遊技状態などに基づいて第一特別図柄表示器または第二特別図柄表示器に表示される特別図柄（識別図柄）の変動パターン（特別図柄の変動表示を開始してから停止表示するまでの変動時間など）や停止図柄（大当たり図柄やハズレ図柄など）を決定・設定した後、処理フラグを「2」に更新する。

【1105】

また一方、第一・第二始動口入賞処理を終えたとき、処理フラグが 2 であれば、変動中処理を実行する。この変動中処理では、変動パターン設定処理にて決定・設定された変動時間をタイマにより監視し、タイムアウトしたことに基づいて第一特別図柄表示器または第二特別図柄表示器における特別図柄の変動表示を停止させる。そしてこの後、変動開始処理にて記憶した大当たり判定の結果が大当たりであるときには、処理選択フラグを「3」に更新し、変動開始処理にて記憶した大当たり判定の結果が大当たりでないとき（ハズレ）には、処理選択フラグを「0」に更新する。すなわちこの場合、次の割込処理では、変動開始処理から再びやり直すこととなる。

【1106】

また一方、第一・第二始動口入賞処理を終えたとき、処理フラグが 3 であれば、大当たり遊技処理を実行する。この大当たり遊技処理では、大当たり遊技を実行するための条件の一つである条件装置を作動させて、当選した大当たりの種別に基づいて決定された大当たり遊技の態様（例えばラウンド数）をセットし、これに基づいて開閉部材 2106 にかかる開閉動作が制御される。また、大当たり遊技が終了する場合には、条件装置の作動を停止させる処理を行ったり、当選した大当たりの種別が特別種別であるときには時短状態や確変状態などの有利状態に制御されていることを示すように遊技状態フラグの更新を行った後、処理フラグが「0」に更新される。すなわちこの場合、次の割込処理では、変動開始処理から再びやり直すこととなる。

【1107】

なお、変動パターンとしては、複数種類の変動パターンが記憶されている。変動パターンは、特別図柄の図柄変動が開始してから終了するまでの時間を決定付けるものであるほか、周辺制御基板 1510 に対してその情報が送信されることで、演出表示装置 1600 において現れる演出パターンの種類を決定しうるものである。本実施形態において、複数

10

20

30

40

50

種類の変動パターンは、大当り変動用変動パターン、はずれリーチ変動用変動パターン、及びはずれ変動用変動パターンに分類できる。大当り変動は、大当り判定の結果が大当りであるときに行われる変動であり、演出表示装置1600では、リーチ演出を経て、装飾図柄の変動表示が最終的に大当り図柄を確定停止表示させるように展開される演出が実行される。はずれリーチ変動は、大当り判定の結果がハズレであり、且つリーチ乱数に基づくリーチ判定にてリーチを行う旨判断されたときに行われる変動であり、演出表示装置1600では、リーチ演出を経て、装飾図柄の変動表示が最終的にははずれ図柄を確定停止表示させるように展開される演出が実行される。はずれ変動は、大当り判定の結果がハズレであり、且つリーチ乱数に基づくリーチ判定にてリーチを行う旨判断されなかったときに行われる変動であり、演出表示装置1600では、リーチ演出を経ないで、装飾図柄の変動表示が最終的にははずれ図柄を確定停止表示させるように展開される演出が実行される。また、変動パターンは、第1特別図柄側と第2特別図柄側とのいずれの変動パターンであるかを特定可能なように規定されている。

10

【1108】

すなわち、周辺制御基板1510では、主制御基板1310から大当り判定の結果などの遊技情報を取得してこれを参照することで、こうした装飾図柄の変動パターンを出現可能としている。また、周辺制御基板1510では、該取得した遊技情報に基づいて演出表示装置1600にて装飾図柄の変動パターンを出現させるほか、期待度に関わる演出表示（背景や保留画像）を変化させたり、演出操作ユニット400における態様（表示や動き）を変化させたり、裏下後可動演出ユニット3100などの可動部材を動作させたりする制御を実行する。

20

【1109】

次に、本実施例におけるパチンコ機1の遊技制御について詳述する。図104は、特別図柄及び特別電動役物制御処理（図94：ステップS114）についてその手順を示すフローチャートである。

【1110】

いま、メイン制御プログラムにおいて、特別図柄及び特別電動役物制御処理（図94：ステップS114）に移行されたとすると、主制御基板1310の主制御MPU1310aはまず、図104に示されるように、上記第一始動口センサ4002による検出信号がオン状態（第一始動口2002への入球あり）にあることを条件に（ステップS5231におけるYES）、第一大当り判定用乱数を上記乱数カウンタから取得してこれを主制御内蔵RAMの第一特別図柄保留記憶領域に格納するなどの第一始動口通過処理を実行する（ステップS5232）。また、上記第二始動口センサ4004による検出信号がオン状態（第二始動口2004への入球あり）にあることを条件に（ステップS5233におけるYES）、第二特別図柄の第二特別乱数（第二大当り判定用乱数）を上記乱数カウンタから取得してこれを主制御内蔵RAMの第二特別図柄保留記憶領域に格納するなどの第二始動口通過処理を実行する（ステップS5234）。

30

【1111】

次いで、大当り遊技状態に制御している旨を示す大当り実行中フラグがセットされているか否かを判別し（ステップS5235）、大当り実行中フラグがセットされていれば、大当り遊技状態の制御を行う大当り制御処理（ステップS5240a）を実行する。

40

【1112】

なお、この実施の形態にかかる大当り制御処理では、図110に示されるように、

- ・第一特別図柄の変動表示停止時における表示態様についての判定処理の結果が「8R確変大当りA」、及び「8R通常大当り」のいずれかを示唆する態様となったときに、大入賞口2005を長時間開放（例えば28.5秒）した後又は大入賞口2005に遊技球が9個入賞したことが上記カウントセンサ4005で検出されたときに閉鎖させる開閉パターン（ラウンド遊技）を8回繰り返す8R大当り遊技状態に制御し、
- ・第二特別図柄の変動表示停止時における表示態様についての判定処理の結果が「16R確変大当り」を示唆する態様となったときに、大入賞口2005を長時間開放（例えば2

50

8.5秒)した後又は大入賞口2005に遊技球が9個入賞したことが上記カウントセンサ4005で検出されたときに閉鎖させる開閉パターン(ラウンド遊技)を16回繰り返す16R大当り遊技状態に制御し、

- ・第二特別図柄の変動表示停止時における表示態様についての判定処理の結果が「8R確変大当りB」を示唆する態様となったときに、大入賞口2005を長時間開放(例えば28.5秒)した後又は大入賞口2005に遊技球が9個入賞したことが上記カウントセンサ4005で検出されたときに閉鎖させる開閉パターン(ラウンド遊技)を8回繰り返す8R大当り遊技状態に制御し、

- ・第二特別図柄の変動表示停止時における表示態様についての判定処理の結果が「2R通常大当り」を示唆する態様となったときに、大入賞口2005を短時間開放(例えば0.6秒)した後に閉鎖させる開閉パターン(ラウンド遊技)を2回繰り返す2R大当り遊技状態に制御する。

【1113】

すなわち、この実施の形態にかかるパチンコ機1では、上記時短制御が実行される状況においては左打ちよりも右打ちが遊技者にとって有利であり、上記時短制御が実行されない状況においては右打ちよりも左打ちが遊技者にとって有利であることは上述した通りである。この点、左打ち状態では、第一始動口2002への遊技球の受け入れに応じた第一特別図柄についての抽選の結果として大当りが当選されたとしても最大で8ラウンドの長時間開放の大当り遊技状態(概ね1000個の遊技球が獲得可能)しか発生しない。

【1114】

これに対し、右打ち状態では、第二始動口2004への遊技球の受け入れに応じた第二特別図柄についての抽選において、大当りが当選されると、概ね50%の確率(当選種の割り振り率)で16ラウンドの長時間開放の大当り遊技状態(概ね2000個の遊技球が獲得可能)が実行されるようになっており、大当りに当選したときに獲得可能とされる賞球の期待値が多くなっているため、右打ち状態に移行制御された場合には左打ち状態にあるときよりも多量の賞球獲得が期待できるようになっている。

【1115】

なお、大当り制御処理では、このような大入賞口2005の開放制御を開始させるにあたり、まず、条件装置の作動を開始させる処理、後述の変動回数カウンタをリセットする処理、等々といった処理が行われる。

【1116】

また、大当り制御処理では、このような大入賞口2005の開放制御を行った後、図110に示されるように、当該大当り遊技が行われる契機となった大当りの当選種に応じて、高確率フラグ、時短フラグの各セット処理を実行する。

【1117】

高確率フラグは、高確率状態であることを示すフラグであって、後述する図109に示す大当り判定処理で用いられるものであり、大当り遊技状態終了後に確変制御する大当り(8R確変大当りA、16R確変大当り、8R確変大当りB)に基づく大当り遊技状態を終了するときにセットされ、次に大当りとなったときに後述する図114に示す第一特別図柄停止処理又は図示しない第二特別図柄停止処理でリセットされる。

【1118】

時短フラグは、時短制御の実行中(低確率時短状態、高確率時短状態)であることを示すフラグであり、図110に示されるように、大当り遊技状態終了後に時短制御(高確率時短状態)する大当り(8R確変大当りA、16R確変大当り、8R確変大当りB)に基づく大当り遊技状態を終了するときにセットされ、次に大当りとなったときに後述する図114に示す第一特別図柄停止処理又は図示しない第二特別図柄停止処理でリセットされる。若しくは、低確率時短状態が発生してから大当りに当選しないままで特別図柄(第一特別図柄、第二特別図柄)が100回消化されたときに後述する図114に示す第一特別図柄停止処理又は図示しない第二特別図柄停止処理でリセットされる。

【1119】

10

20

30

40

50

変動回数カウンタは、該変動回数カウンタがリセットされてからの特別図柄の変動回数を示すカウンタであって、後述する図 1 1 2 に示す第 1 変動パターン設定処理（第 2 変動パターン設定処理）で用いられるものであり、特別図柄（第一特別図柄、第二特別図柄）の変動が行われるときに更新（例えば、カウントアップ）されるとともに、少なくとも特定種別の大当り（16R 確変大当り、8R 確変大当り B）に基づく大当り遊技状態を開始するときリセットされる。

【1 1 2 0】

また、大当り実行中フラグがセットされていなければ（ステップ S 5 2 3 5 における N O）、次にステップ S 5 2 3 6 の処理として、小当り遊技状態に制御している旨を示す小当り実行中フラグがセットされているか否かを判別する。そしてこの結果、小当り実行中フラグがセットされていれば、小当り遊技状態の制御を行う小当り制御処理（ステップ S 5 2 4 0 b）を実行する。なお、小当り制御処理では、大入賞口 2 0 0 5 を特定の開放時間（例えば 1 . 8 秒）だけ開放させる処理が行われる。

10

【1 1 2 1】

ここで、小当り制御処理（ステップ S 5 2 4 0 b）では、大当り制御処理（ステップ S 5 2 4 0 a）の場合とは異なり、このような大入賞口 2 0 0 5 の開放制御が行われた後、高確率フラグ、時短フラグ、時短回数カウンタなどの各セット処理が行われることはない。ただし、この実施の形態にかかるパチンコ機 1 では、図 1 1 0（a）に示されるように、大当り判定にて小当りに当選することはない。

【1 1 2 2】

また、小当り実行中フラグがセットされていなければ（ステップ S 5 2 3 6 における N O）、第二特別図柄保留記憶領域に記憶される第二大当り判定用乱数の個数を示す第二特別保留数カウンタの値が「0」であることを条件に（ステップ S 5 2 3 7）、第一特別図柄の変動表示停止時における表示態様にかかる抽選処理を含む第一特別図柄プロセス処理を実行する（ステップ S 5 2 3 8）。

20

【1 1 2 3】

これに対し、第二特別図柄保留記憶領域に記憶される第二大当り判定用乱数の個数を示す第二特別保留数カウンタの値が「0」でない場合は（ステップ S 5 2 3 7）、第二特別図柄の変動表示停止時における表示態様にかかる抽選処理を含む第二特別図柄プロセス処理を実行する（ステップ S 5 2 3 9）。これにより、保留状態にされている第二特別図柄についての抽選が無くなるように遊技している限りは（第二特別保留数カウンタの値が「0」でない限りは）、第一特別図柄についての抽選の保留状況にかかわらず、第二大当り判定用乱数についての抽選のみが途切れることなく連続して行われるようになる（優先実行）。

30

【1 1 2 4】

したがって、この実施の形態にかかるパチンコ機 1 では、遊技者は、時短状態（高確率時短状態）においてはセンター役物 2 5 0 0 の右側への遊技球の打込み（右打ち）を維持するだけで、第二大当り判定用乱数についての抽選（判定処理）のみを途切れることなく連続して行うことができるようになる。

【1 1 2 5】

なお、第 2 特図（第二特別図柄）を用いた特図ゲーム（図柄変動）が第 1 特図（第一特別図柄）を用いた特図ゲームよりも優先して実行されるものに限定されず、例えば、第一始動口 2 0 0 2 や第二始動口 2 0 0 4 を遊技球が進入（通過）して始動入賞が発生した順に、特図ゲームの実行が開始されるようにしてもよい。この場合には、始動入賞が発生した順番を特定可能なデータを記憶するテーブルを設けて、その記憶データから第 1 特図と第 2 特図のいずれを用いた特図ゲームの実行を開始するかを決定できればよい。

40

【1 1 2 6】

図 1 0 5 は、上記第一始動口通過処理（ステップ S 5 2 3 2）についてその手順を示すフローチャートである。

【1 1 2 7】

50

いま、上記ステップ S 5 2 3 1 の処理において、上記第一始動口センサ 4 0 0 2 がオン状態にあり、上記第一始動口 2 0 0 2 への遊技球の入球があったと判断されたとすると、同図 1 0 5 に示されるように、上記主制御基板 1 3 1 0 の主制御 M P U 1 3 1 0 a は、ステップ S 5 2 4 1 の処理として、まず、第一特別図柄側の各乱数（大当り判定用乱数、リーチ判定用乱数、大当り図柄用乱数、変動表示パターン用乱数）を上記乱数カウンタから取得する。

【 1 1 2 8 】

次いで、上記主制御基板 1 3 1 0 の主制御 M P U 1 3 1 0 a は、上記第一特別保留数カウンタによるカウンタ値を主制御内蔵 R A M から取得し、このカウンタ値に基づいて上記第一特別図柄の保留数とその最大値（上限値）である「4」であるか否かの判断を行う（ステップ S 5 2 4 2）。このステップ S 5 2 4 2 の処理において、上記第一特別図柄の保留数とその最大値でないと判断された場合には、上記第一特別図柄の変動表示（第一特別図柄についての判定処理）を新たに保留の状態とすべく、以下のステップ S 5 2 4 3 ~ S 5 2 4 5 の処理を行うこととなる。

10

【 1 1 2 9 】

すなわち、まず、上記ステップ S 5 2 4 3 の処理として、上記第一特別保留数カウンタをカウントアップ（1加算）する。次いで、ステップ S 5 2 4 4 の処理として、上記ステップ S 5 2 4 1 で取得された各乱数を、上記主制御内蔵 R A M の記憶領域のうちの上記第一特別保留数カウンタによるカウンタ値に対応する第一特別図柄保留記憶領域に格納する。

【 1 1 3 0 】

20

そして次に、第 1 特図側の先読み演出を実行するための第 1 特図先読み処理を実行し、処理を終了する（ステップ S 5 2 4 5）。後述するが、第 1 特図側の先読み演出は、第一特別図柄の変動表示を開始する前に第一特別図柄の判定結果（若しくは、その期待度）を事前に示唆する演出である。この第 1 特図先読み処理では、周辺制御基板 1 5 1 0 側で先読み演出の実行有無や演出内容などを決定するために必要とされる情報（先読み判定用の当落に関する情報、先読み判定用の図柄種別に関する情報、先読み判定用の変動パターン番号に関する情報等）を生成し、周辺制御基板 1 5 1 0 に対する送信情報として対応する記憶領域に記憶する。この際、第一特別図柄の判定結果そのものの代わりに、大当り遊技の種別を示唆している情報として特別図柄の停止図柄に関する情報をコマンドに含めるようにしてもよい。例えば、変動パターンのうちの S P リーチ群、ノーマルリーチ群、図柄種別のうちの潜確当り群、小当り群といった、最終的に決定される前の段階の情報を先読みコマンドとして送信してもよい。

30

【 1 1 3 1 】

一方、上記ステップ S 5 2 4 2 の処理において、上記第一特別図柄の保留数とその最大値であると判断された場合には、上記第一特別図柄の変動表示は新たに保留されない。すなわち、ステップ S 5 2 4 3 ~ ステップ S 5 2 4 5 の処理を実行することなく処理を終了することで、上記第一特別図柄の変動表示を新たに保留の状態としない。

【 1 1 3 2 】

図 1 0 6 は、上記第二始動口通過処理（ステップ S 5 2 3 4）についてその手順を示すフローチャートである。

40

【 1 1 3 3 】

いま、上記ステップ S 5 2 3 3 の処理において、上記第二始動口センサ 4 0 0 4 がオン状態にあり、上記第二始動口 2 0 0 4 への遊技球の入球があったと判断されたとすると、同図 1 0 6 に示されるように、上記主制御基板 1 3 1 0 の主制御 M P U 1 3 1 0 a は、ステップ S 5 2 5 1 の処理として、まず、上記第二特別図柄側の各乱数（第二大当り判定用乱数、第二リーチ判定用乱数、第二大当り図柄用乱数、第二変動表示パターン用乱数）を上記乱数カウンタから取得する。

【 1 1 3 4 】

次いで、上記主制御基板 1 3 1 0 の主制御 M P U 1 3 1 0 a は、上記第二特別保留数カウンタによるカウンタ値を主制御内蔵 R A M から取得し、このカウンタ値に基づいて上記

50

第二特別図柄の保留数がある最大値である「4」であるか否かの判断を行う（ステップS5252）。このステップS5252の処理において、上記第二特別図柄の保留数がある最大値でないと判断された場合には、上記第二特別図柄の変動表示制御（第二特別図柄についての抽選）を新たに保留の状態とすべく、以下のステップS5253～S5255の処理を行うこととなる。

【1135】

すなわち、まず、上記ステップS5253の処理として、上記第二特別保留数カウンタをカウントアップ（1加算）する。次いで、ステップS5254の処理として、上記ステップS5251で取得された各乱数を、上記主制御内蔵RAMの記憶領域のうちの上記第二特別保留数カウンタによるカウンタ値に対応する第二特別図柄保留記憶領域に格納する。

10

【1136】

そして次に、第2特図側の先読み演出を実行するための第2特図先読み処理を実行し、処理を終了する（ステップS5255）。後述するが、第2特図側の先読み演出は、第二特別図柄の変動表示を開始する前に第二特別図柄の判定結果（若しくは、その期待度）を事前に示唆する演出である。この第2特図先読み処理では、周辺制御基板1510側で先読み演出の実行有無や演出内容などを決定するために必要とされる情報（当落情報、図柄種別、変動パターン番号等）を生成し、周辺制御基板1510に対する送信情報として対応する記憶領域に記憶する。この際、第二特別図柄の判定結果そのものの代わりに、大当り遊技の種別を示唆している情報として特別図柄の停止図柄に関する情報をコマンドに含めるようにしてもよい。例えば、変動パターンうちのSPリーチ群、ノーマルリーチ群、図柄種別のうちの潜確当り群、小当り群といった、最終的に決定される前の段階の情報を先読みコマンドとして送信してもよい。

20

【1137】

一方、上記ステップS5252の処理において、上記第二特別図柄の保留数がある最大値であると判断された場合には、上記第二特別図柄の変動表示制御は新たに保留されない。すなわち、ステップS5253～ステップS5255の処理を実行することなく処理を終了することで、上記第二特別図柄の変動表示制御を新たに保留の状態としない。

【1138】

第一始動口2002へ遊技球が入球したことに基いて第一特別図柄の保留数が変化すると上記周辺制御基板コマンド送信処理（ステップS120）にて第一特別図柄の保留数を指示するコマンド（第一保留数指定コマンド0～4）をセットして周辺制御基板1510に送信する。また、第二始動口2004へ遊技球が入球したことに基いて第二特別図柄の保留数が変化すると上記周辺制御基板コマンド送信処理（ステップS120）にて第二特別図柄の保留数を指示するコマンド（第二保留数指定コマンド0～4）をセットして周辺制御基板1510に送信する。

30

【1139】

図107は、第一特別図柄プロセス処理（ステップS5238）についてその手順を示すフローチャートである。なお、特別図柄及び特別電動役物制御処理のステップS5238で実行される第一特別図柄プロセス処理と特別図柄及び特別電動役物制御処理のステップS5239で実行される第二特別図柄プロセス処理とは同様のプログラムモジュールであり、判定に用いる乱数やテーブルが異なるだけであるため、ここでは特別図柄及び特別電動役物制御処理のステップS5238で実行される第一特別図柄プロセス処理についてのみ説明する。第一特別図柄プロセス処理では、上記第一特別図柄プロセスフラグに応じて、以下の5つのプロセス処理のうち1つを選択的に実行することとなる。

40

【1140】

1. 主制御内蔵RAMに格納されている第一特別図柄に対応する大当り判定用乱数を読み出し、読み出した大当り判定用乱数に基づいて上記第一特別図柄の変動制御停止時における表示態様についての抽選処理などが行われる第一特別図柄通常処理（ステップS5280）

【1141】

50

2. 第一特別図柄の変動制御停止時における表示態様についての判定処理の結果に基づいて第一特別図柄の変動制御停止時の態様の決定処理などが行われる第一特別図柄停止図柄設定処理（ステップS5281）

【1142】

3. 変動表示パターン用乱数に基づいて上記第一特別図柄表示器1403に表示される第一特別図柄の変動態様や、上記演出表示装置（遊技盤側演出表示装置）1600に特別図柄に対応して実行される演出表示の変動態様についての抽選処理などが行われる第一変動パターン設定処理（ステップS5282）

【1143】

4. 第一特別図柄表示器1403における上記第一特別図柄の変動表示が停止されるまで待機する第一特別図柄変動処理（ステップS5283）

10

【1144】

5. 第一特別図柄の変動制御停止時における表示態様についての判定処理の結果に基づいて決定された第一特別図柄の変動制御停止時の態様が上記第一特別図柄表示器1403に表示されるように上記第一特別図柄の変動表示を停止させる第一特別図柄停止処理（ステップS5284）

【1145】

なお、上記第一特別図柄プロセスフラグの初期値は、上記第一特別図柄通常処理（ステップS5280）を行うべき旨を示すよう操作されている。

【1146】

図108は、上記第一特別図柄通常処理（ステップS5280）についてその手順を示すフローチャートである。

20

【1147】

上記第一特別図柄プロセスフラグが当該第一特別図柄通常処理を行うべき旨を示しているときは、同図108に示されるように、上記主制御基板1310の主制御MPU1310aは、まず、ステップS5301の処理として、上記第一特別保留数カウンタによるカウンタ値に基づいて保留の状態にある第一特別図柄の変動表示があるか否かの判断を行う。この結果、保留の状態にある第一特別図柄の変動表示があると判断された場合には、次にステップS5302の処理として、上記主制御内蔵RAMの第一特別図柄保留記憶領域に格納されている第一特別図柄の表示態様に関わる乱数（例えば、第一大当り判定用乱数、第一リーチ判定用乱数、第一大当り図柄用乱数、第一変動表示パターン用乱数）のうちの最先の記憶領域に格納された乱数を同主制御内蔵RAMから読み出す。そして次に、ステップS5303及びS5304の処理として、上記第一特別保留数カウンタをカウンタダウンするとともに、上記主制御内蔵RAMの第一特別図柄保留記憶領域の各記憶領域に格納されている上記第一特別図柄の変動表示停止時における表示態様に関わる乱数（例えば、第一大当り判定用乱数、第一リーチ判定用乱数、第一大当り図柄用乱数、第一変動表示パターン用乱数）を先入れ先出し（First-In-First-Out）の態様にてシフト操作する。

30

【1148】

具体的には、第一特別図柄保留記憶領域は4つの記憶領域（第一特別図柄保留記憶領域a～第一特別図柄保留記憶領域d）を有し、第一始動口2002への始動入賞の発生に応じて抽出した乱数を1番目（最先）の領域から順に記憶する。そして、n番目（ $n = 1 \sim 3$ ）の記憶領域に乱数が記憶されている場合に始動入賞が発生すると $n + 1$ 番目（ $n = 1 \sim 3$ ）の記憶領域に抽出した乱数を記憶し、1番目の記憶領域に格納された乱数に基づく変動表示の開始条件が成立すると1番目の記憶領域に記憶されている各種乱数を読み出すとともにN番目（ $N = 2 \sim 4$ ）の記憶領域に記憶されている各種乱数を $N - 1$ 番目（ $N = 2 \sim 4$ ）番目の記憶領域に移動させる。これにより、上記第一特別図柄の変動表示の保留が発生した順序を特定可能に記憶されるとともに最先の保留（最も先に発生した保留）から順に変動表示の保留が解除されるようになる。同様に第二特別図柄保留記憶領域は4つの記憶領域（第二特別図柄保留記憶領域a～第二特別図柄保留記憶領域d）を有し、第二

40

50

始動口 2 0 0 4 への始動入賞の発生に応じて抽出した乱数を 1 番目（最先）の領域から順に記憶する。そして、 n 番目（ $n = 1 \sim 3$ ）の記憶領域に乱数が記憶されている場合に始動入賞が発生すると $n + 1$ 番目（ $n = 1 \sim 3$ ）の記憶領域に抽出した乱数を記憶し、1 番目の記憶領域に格納された乱数に基づく変動表示の開始条件が成立すると 1 番目の記憶領域に記憶されている各種乱数を読み出すとともに N 番目（ $N = 2 \sim 4$ ）の記憶領域に記憶されている各種乱数を $N - 1$ 番目（ $N = 2 \sim 4$ ）番目の記憶領域に移動させる。これにより、上記第二特別図柄の変動表示の保留が発生した順序を特定可能に記憶されるとともに最先の保留（最も先に発生した保留）から順に変動表示の保留が解除されるようになる。

【 1 1 4 9 】

そしてその後、ステップ S 5 3 0 5 の処理として、上記読み出された第一大当り判定用乱数に基づいて上記大当りの当落についての判定処理である大当り判定処理を行う。その後、上記第一特別図柄停止図柄設定処理（ステップ S 5 2 8 1）にプロセス移行されるよう上記第一特別図柄プロセスフラグが更新された時点で（ステップ S 5 3 0 6）、この処理を終了する。

10

【 1 1 5 0 】

図 1 0 9 は、上記大当り判定処理（ステップ S 5 3 0 5）についてその手順を示すフローチャートである。

【 1 1 5 1 】

上記主制御基板 1 3 1 0 の主制御 MPU 1 3 1 0 a は、現在の遊技状態が高確率状態（高確率時短状態、高確率非時短状態）であれば（ステップ S 5 3 1 1）、図 1 1 0（A）に示す高確率時の大当り判定テーブルを選択し（ステップ S 5 3 1 2）、現在の遊技状態が低確率状態であれば（ステップ S 5 3 1 1）、図 1 1 0（A）に示す低確率時の大当り判定テーブルを選択し（ステップ S 5 3 1 3）、選択した大当り判定テーブルと第一特別図柄通常処理のステップ S 5 3 0 2 で読み出した大当り判定用乱数とを比較する（ステップ S 5 3 1 4）。

20

【 1 1 5 2 】

図 1 1 0（A）に示すように大当り判定テーブルは、上記主制御内蔵 ROM に記憶され、特別乱数の種類毎（第一大当り判定用乱数、第二大当り判定用乱数）に遊技状態が低確率時（低確率非時短状態、低確率時短状態）の場合に使用する低確率時の大当り判定テーブルと、遊技状態が高確率時（高確率非時短状態、高確率時短状態）の場合に使用する高確率時の大当り判定テーブルと、を備えている。そして、第一大当り判定用乱数と比較するために参照される低確率時の大当り判定テーブルでは、2 0 4 種類の第一大当り判定用乱数が大当りに当選したことを示す大当り判定値と一致し、6 5 3 3 2 種類の第一大当り判定用乱数が上記ハズレであることを示すはずれ判定値と一致するように上記第一大当り判定用乱数（6 5 5 3 6 種類）がそれぞれ関連付けされている（低確率時の大当り確率；概ね「3 2 1 分の 1」）。これに対し、特別図柄及び特別電動役物制御処理のステップ S 5 2 3 9 で実行される第二特別図柄プロセス処理内において第二特別図柄の大当り判定用乱数（第二大当り判定用乱数）と比較するために参照される低確率時の大当り判定テーブルでは、2 0 4 種類の第二大当り判定用乱数が大当りに当選したことを示す大当り判定値と一致し、6 5 3 3 2 種類の第二大当り判定用乱数が上記ハズレであることを示すはずれ判定値と一致するように上記第二大当り判定用乱数がそれぞれ関連付けされている（低確率時の大当り確率；概ね「3 2 1 分の 1」）。

30

40

【 1 1 5 3 】

また、第一大当り判定用乱数と比較するために参照される高確率時の大当り判定テーブルでは、2 0 4 0 種類の第一大当り判定用乱数が大当り判定値と一致し、6 3 4 9 6 種類の第一大当り判定用乱数がはずれ判定値と一致するように上記第一大当り判定用乱数がそれぞれ関連付けされている（高確率時の大当り確率；概ね「3 2 分の 1」）。これに対し、特別図柄及び特別電動役物制御処理のステップ S 5 2 3 9 で実行される第二特別図柄プロセス処理内において第二大当り判定用乱数と比較するために参照される高確率時の大当り判定テーブルでは、2 0 4 0 種類の第二大当り判定用乱数が大当りに当選したことを示

50

す大当り判定値と一致し、63496種類の第二大当り判定用乱数が上記ハズレであることを示すはずれ判定値と一致するように上記第二大当り判定用乱数がそれぞれ関連付けされている（高確率時の大当り確率；概ね「32分の1」）。なお、第一大当り判定用乱数と比較するために参照される大当り判定テーブルと、第二大当り判定用乱数と比較するために参照される大当り判定テーブルに設定される大当り判定値（大当り判定値の個数を同数として大当り判定値を異ならせるものであってもよいし（大当り確率は同一）、大当り判定値の個数を異ならせるものであってもよい（大当り確率を異ならせる））を異ならせるようにしてもよく、この場合には低確率時の大当り判定テーブルと高確率時の大当り判定テーブルのうち少なくとも一方の大当り判定値を異ならせるようにすればよい（両方異ならせるようにしてもよい）。

10

【1154】

上記主制御基板1310の主制御MPU1310aは、選択した大当り判定テーブルと第一特別図柄通常処理のステップS5302で読み出した大当り判定用乱数との比較の結果、大当りとする判定した場合には（ステップS5315）、当該変動が大当りに当選していることを示す大当りフラグをセットし（ステップS5316）、大当り判定処理を終了する。

【1155】

また、上記ステップS5315で、大当りに落選した旨判断された場合は、選択した大当り判定テーブルに基づいて、上記読み出した大当り判定用乱数が小当りに当選したことを示す小当り判定値と一致するか否かの判断を行う（ステップS5317）。ただし上述の通り、本例の第一特別図柄通常処理（第二特別図柄プロセス処理）のステップS5302においては小当り判定値と一致する大当り判定用乱数が読み出されることはないので（小当り確率；65536分の0）、このステップS5317では、小当りに当選されていない旨判断される（ハズレ判定される）こととなる。

20

【1156】

一方、上記ステップS5317で、ハズレとする判定した場合には、リーチ判定テーブルとステップS5302で読み出したリーチ判定用乱数とを比較する（ステップS5319）。

【1157】

図示しないリーチ判定テーブルは、上記主制御内蔵ROMに記憶され、遊技状態が高確率非時短状態時の場合に使用する高確率非時短状態時のリーチ判定テーブルと、遊技状態が高確率時短状態時の場合に使用する高確率時短状態時のリーチ判定テーブルと、遊技状態が低確率状態時（低確率非時短状態）の場合に使用する低確率状態時のリーチ判定テーブルと、を備えている。

30

【1158】

ここで、高確率時短状態時のリーチ判定テーブルでは、1種類のリーチ判定用乱数がリーチすることを示すリーチ判定値と一致し、71種類のリーチ判定用乱数がリーチしないことを示すリーチ判定値と一致するように上記リーチ判定用乱数がそれぞれ関連付けされている。ただし、高確率時短状態時のリーチ判定テーブルでは、時短状態にあるときの遊技の進行スピードを最大限まで高めるべく、72種類のリーチ判定用乱数の全てがリーチしないことを示すリーチ判定値と一致するようにして、リーチすることを示すリーチ判定値と一致することがないようにしてもよい。

40

【1159】

また、低確率状態時のリーチ判定テーブルでは、高確率時短状態時のリーチ判定テーブルに設定されるリーチ判定用乱数と同一のリーチ判定用乱数を含む5種類のリーチ判定用乱数がリーチすることを示すリーチ判定値と一致し、67種類のリーチ判定用乱数がリーチしないことを示すリーチ判定値と一致するように上記リーチ判定用乱数がそれぞれ関連付けされている。このように、この実施の形態では、低確率状態時では、リーチすることを示すリーチ判定値が高確率時短状態時よりも高められ、所定の確率で得られるようになっている。

50

【 1 1 6 0 】

さらに、高確率非時短状態時のリーチ判定テーブルでは、高確率時短状態時及び低確率状態時のリーチ判定テーブルに設定されるリーチ判定用乱数と同一のリーチ判定用乱数を含む5種類のリーチ判定用乱数がリーチすることを示すリーチ判定値と一致し、67種類のリーチ判定用乱数がリーチしないことを示すリーチ判定値と一致するように上記リーチ判定用乱数がそれぞれ関連付けされている。このように、この実施の形態では、高確率非時短状態時では、リーチすることを示すリーチ判定値が低確率非時短状態と同じとされている。

【 1 1 6 1 】

上記主制御基板1310の主制御MPU1310aは、選択したリーチ判定テーブルとステップS5302で読み出したリーチ判定用乱数との比較の結果(ステップS5319)、リーチハズレとすると判定した場合には(ステップS5120におけるYES)、当該変動がリーチとなることを示すリーチフラグをセットして処理を終了する(ステップS5121)。

10

【 1 1 6 2 】

図111は、上記第一特別図柄停止図柄設定処理(ステップS5281)についてその手順を示すフローチャートである。

【 1 1 6 3 】

上記第一特別図柄プロセスフラグが当該第一特別図柄停止図柄設定処理を行うべき旨を示しているときは、同図111に示されるように、上記主制御基板1310の主制御MPU1310aは、まず、第一特別図柄の変動表示停止時における表示態様の抽選処理の結果、すなわち上記大当たり判定処理(ステップS5305)の結果を判別する。抽選処理結果の判別は、大当たりフラグがセットされているか否か(ステップS5331)を判別することにより行う。

20

【 1 1 6 4 】

主制御MPU1310aは、ステップS5331で大当たりフラグがセットされていれば、図110(B)に示す図柄決定テーブルを選択して、第一特別図柄通常処理のステップS5302で読み出した第一大当り図柄用乱数と選択した図柄決定テーブルとを比較することにより第一特別図柄の変動制御停止時の態様(第一特別図柄の停止図柄)としての大当たり図柄を決定する(ステップS5332)。

30

【 1 1 6 5 】

図110(B)に示すように、第一特別図柄側の図柄決定テーブルには、判定結果(8R確変大当りA, 8R通常大当り)に対して第一大当り図柄用乱数(ここでは、総数200個の第一大当り図柄用乱数)がそれぞれ関連付けされるかたちで記憶されている。なお、図110(C)に示すように、第二特別図柄側の図柄決定テーブルには、判定結果(16R確変大当り, 8R確変大当りB, 2R通常大当り)に対して第二大当り図柄用乱数(ここでは、総数200個の第二大当り図柄用乱数)がそれぞれ関連付けされるかたちで記憶されている。

【 1 1 6 6 】

主制御基板1310の主制御MPU1310aでは、取得した大当り図柄用乱数に対応して関連付けされている判定結果を特定することにより、大当たりの種類を決定する。なお、本例の図柄決定テーブルでは、第一大当り図柄用乱数に基づいて決定される大当たりの種類と第二大当り図柄用乱数に基づいて決定される大当たりの種類とが異なるように設定している。より具体的には、高確率状態への移行契機となる確変大当りと、高確率状態への移行契機とならない通常大当りとの振分け率(割り振り)は同じとされているが、第一大当り図柄用乱数に基づいて決定される大当りによって獲得可能とされる遊技球の期待値よりも、第二大当り図柄用乱数に基づいて決定される大当りによって獲得可能とされる遊技球の期待値のほうが大きくなっている。

40

【 1 1 6 7 】

大当たりの種類毎の具体的な遊技・演出内容を簡潔にまとめると以下の通りである。

50

1. 演出表示装置1600において大当り図柄組合わせが現れてから、大入賞口2103を長時間開放(例えば28.5秒)した後又は大入賞口2103に遊技球が9個入賞したことが上記カウントセンサ4005で検出されたときに閉鎖させる開閉パターン(ラウンド遊技)を8回繰り返すことで遊技球が大入賞口2103に入球可能(容易)な8R大当り遊技状態に制御し、この8R大当り遊技状態の後は、次に大当り遊技状態が発生するまで高確率時短状態に制御するとともに、8R大当り遊技状態の実行期間中は特定のキャラクタが勝利するバトル演出(バトル勝利演出)を行い、高確率時短状態においては相対的に有利な状態であることが演出表示装置1600において示される演出モードに制御される8R確変大当りA

【1168】

10

2. 演出表示装置1600において大当り図柄組合わせが現れてから、大入賞口2103を長時間開放(例えば28.5秒)した後又は大入賞口2103に遊技球が9個入賞したことが上記カウントセンサ4005で検出されたときに閉鎖させる開閉パターン(ラウンド遊技)を8回繰り返すことで遊技球が大入賞口2103に入球可能(容易)な8R大当り遊技状態に制御し、この8R大当り遊技状態の後は、特別図柄の変動表示が100回消化される(若しくは、100回消化されるまでの期間内で大当りに当選する)まで低確率時短状態に制御するとともに、8R大当り遊技状態の実行期間中は特定のキャラクタが敗北するバトル演出(バトル敗北演出)を行い、低確率時短状態においては、相対的に不利な状態であることが演出表示装置1600において示される演出モードに制御される8R通常大当り

20

【1169】

3. 演出表示装置1600において大当り図柄組合わせが現れてから、大入賞口2103を長時間開放(例えば28.5秒)した後又は大入賞口2103に遊技球が9個入賞したことが上記カウントセンサ4005で検出されたときに閉鎖させる開閉パターン(ラウンド遊技)を16回繰り返すことで遊技球が大入賞口2103に入球可能(容易)な16R大当り遊技状態に制御し、この16R大当り遊技状態の後は、次に大当り遊技状態が発生するまで高確率時短状態に制御するとともに、16R大当り遊技状態の実行期間中はラウンド数が8ラウンドを超えるか(16ラウンドになるか)についての演出(成功演出)が行われる上乗せチャレンジ演出を行い、高確率時短状態に制御されてからの所定期間が経過した以降は相対的に有利な状態であることが演出表示装置1600において示される演出モードに制御される16R確変大当り

30

【1170】

4. 演出表示装置1600において大当り図柄組合わせが現れてから、大入賞口2103を長時間開放(例えば28.5秒)した後又は大入賞口2103に遊技球が9個入賞したことが上記カウントセンサ4005で検出されたときに閉鎖させる開閉パターン(ラウンド遊技)を8回繰り返すことで遊技球が大入賞口2103に入球可能(容易)な8R大当り遊技状態に制御し、この8R大当り遊技状態の後は、次に大当り遊技状態が発生するまで高確率時短状態に制御するとともに、8R大当り遊技状態の実行期間中はラウンド数が8ラウンドを超えるか(16ラウンドになるか)についての演出(失敗演出)が行われる上乗せチャレンジ演出を行い、高確率時短状態に制御されてからの所定期間が経過した以降は相対的に有利な状態であることが演出表示装置1600において示される演出モードに制御される8R確変大当りB

40

【1171】

5. 演出表示装置1600において大当り図柄組合わせが現れてから、大入賞口2103を短時間開放(例えば0.6秒)した後又は大入賞口2103に遊技球が9個入賞したことが上記カウントセンサ4005で検出されたときに閉鎖させる開閉パターン(ラウンド遊技)を2回繰り返すことで遊技球が大入賞口2103に入球され難い2R大当り遊技状態に制御し、この2R大当り遊技状態の後は、特別図柄の変動表示が100回消化される(若しくは、100回消化されるまでの期間内で大当りに当選する)まで低確率時短状態に制御するとともに、2R大当り遊技状態の実行期間中は特定のキャラクタが敗北する

50

バトル演出（バトル敗北演出）を行い、低確率時短状態においては、相対的に不利な状態であることが演出表示装置 1600 において示される演出モードに制御される 2R 通常大当り

【1172】

なお、上記左打ち状態では遊技球がゲート部 2003 を通過することがなく、第二始動口 2004 を開状態にする可動片（図示略）の駆動は行われず、左打ち状態では第二始動口 2004 への遊技球の入賞は発生せず、第一始動口 2002 への遊技球の入賞のみが発生することになり、第二特別図柄の保留球がある場合を除き第一特別図柄表示器 1403 における第一特別図柄の変動表示のみが実行され、第一特別図柄に関連した大当り（8R 確変大当り A，8R 通常大当り）が発生することになる。同様に、上記右打ち状態では第一始動口 2002 に遊技球は入賞しない。そのため、右打ち状態では第二始動口 2004 への遊技球の入賞のみが発生することになり、第一特別図柄の保留球がある場合を除き第二特別図柄表示器 1186 における第二特別図柄の変動表示のみが実行され、第二特別図柄に関連した大当り（16R 確変大当り，8R 確変大当り B，2R 通常大当り）が発生することになる。

10

【1173】

また、第一特別図柄に関連した大当りでは最大で大入賞口 2103 を長時間開放（例えば 28.5 秒）する開閉パターンを 8 回繰り返して概ね 1000 個の遊技球しか払い出されないのに対し、第二特別図柄に関連した大当りでは最大で大入賞口 2103 を長時間開放（例えば 28.5 秒）する開閉パターンを 16 回繰り返して概ね 2000 個の遊技球を払い出し可能である。

20

【1174】

なお、第一特別図柄停止図柄設定処理において 8R 確変大当り A に決定した場合には大当り図柄として 8R 確変大当り A 図柄に決定し、8R 通常大当りに決定した場合には大当り図柄として 8R 通常大当り図柄に決定する。また、図示しないが第二特別図柄停止図柄設定処理において 16R 確変大当りに決定した場合には大当り図柄として 16R 確変大当り図柄に決定し、8R 確変大当り B に決定した場合には大当り図柄として 8R 確変大当り B 図柄に決定し、2R 通常大当りに決定した場合には大当り図柄として 2R 通常大当り図柄に決定する。

【1175】

また、主制御基板 1310 の主制御 MPU 1310 a は、ステップ S5331 で大当りフラグがセットされていないければ、次にステップ S5333 の処理として、小当りフラグがセットされているか否かを判断する。そしてこの結果、第二特別図柄プロセス処理（ステップ S5239）内の当該ステップ S5333 に相当する処理にて小当りフラグがセットされていれば、第二特別図柄の変動停止時の態様として小当り図柄（特有の図柄停止態様）に決定した後（ステップ S5334）、ステップ S5337 に移行する。

30

【1176】

またさらに、主制御基板 1310 の主制御 MPU 1310 a は、ステップ S5333 で小当りフラグがセットされていないければ、特別図柄の変動停止時の態様としてハズレ図柄に決定した後（ステップ S5336）、ステップ S5337 に移行する。

40

【1177】

そして、こうして停止図柄についての決定処理が行われた後は、主制御基板 1310 の主制御 MPU 1310 a は、ステップ S5337 の処理として、上記抽選結果（大当りの種類、小当り、リーチはずれ、はずれのいずれかを指示（第一特別図柄の停止図柄の態様を指示するものであってもよい））が上記周辺制御基板 1510 に送信されるよう抽選結果それぞれに応じた判定結果通知コマンドをセットする。そしてその後は、ステップ S5338 の処理として、上記第 1 変動パターン設定処理（ステップ S5282）にプロセス移行されるよう上記第一特別図柄プロセスフラグを更新した時点で、この処理を終了する。

【1178】

なお、周辺制御 MPU 1511 a は、受信した判定結果通知コマンド及び変動パターン

50

コマンドに基づいて演出表示装置 1600 を表示制御する（左・中・右の装飾図柄を変動表示して左装飾図柄 右装飾図柄 中装飾図柄の順序で停止表示させる（なお左・中・右の装飾図柄を同一図柄で同期して変動表示し同時に停止表示する場合もある））。例えば、周辺制御 MPU 1511a は、大当たりとして 2R 通常大当たり以外の種別に当選した場合には左・中・右の装飾図柄が 3 つ揃いとなる組合わせに決定する。これに対し、2R 通常大当たりが得られた場合は、特定の図柄組合わせ（左・中・右の装飾図柄の少なくとも 1 つが他の図柄と同じとならない組合わせ）に決定する。また、リーチはずれを特定した場合にはリーチを伴ったはずれ図柄（左・右の装飾図柄が「0」～「9」の同一の図柄の組み合わせであって中装飾図柄が異なる図柄の組み合わせ；リーチハズレ図柄）に決定し、はずれを特定した場合には、リーチを伴わないはずれ図柄（左・中・右の装飾図柄のうち少なくとも左・右の装飾図柄が異なる図柄となる組合せ）に決定する。こうして決定された停止図柄は、変動パターンコマンドから特定される変動時間の経過時（遊技演出の終了時）において演出表示装置 1600 に表示される。

【1179】

いずれにせよ、周辺制御 MPU 1511a は、遊技が進行された結果として当りが得られたときは、大当たり遊技が開始されるよりも前に当り時の演出表示（特別表示態様）を出現させ、大当たり遊技が開始された後に大当たり遊技中の演出表示を出現させるようになっている。

【1180】

図 112 は、上記第一変動パターン設定処理（ステップ S5282）についてその手順を示すフローチャートである。

【1181】

上記第一特別図柄プロセスフラグが当該第一変動パターン設定処理を行うべき旨を示しているときは、同図 112 に示されるように、上記主制御基板 1310 の主制御 MPU 1310a は、大当たりフラグがセットされていれば（ステップ S5341）、第一特別図柄停止図柄設定処理のステップ S5332 で決定した大当たりの種類に応じた大当たり時の変動パターンテーブル（図示しない）を選択し（ステップ S5342）、小当たりフラグがセットされていれば（ステップ S5343）、小当たり時の変動パターンテーブル（図示しない）を選択し（ステップ S5344）、リーチフラグがセットされていれば（ステップ S5345）、リーチ時の変動パターンテーブル（図示しない）を選択し（ステップ S5346）、大当たりフラグと小当たりフラグとリーチフラグとのいずれもセットされていない場合、すなわち通常のはずれ（リーチ演出を実行しないはずれ）となる場合には、はずれ時の変動パターンテーブル（図示しない）を選択する（ステップ S5347）。

【1182】

そして、選択した変動パターンテーブルと第一特別図柄通常処理のステップ S5302 で読み出した変動表示パターン用乱数とを比較することにより実行する変動パターンを決定し（ステップ S5348）、決定した変動パターンを開始することを周辺制御基板 1510 に通知する変動パターンコマンドをセットして第一特別図柄表示器 1403 に表示される第一特別図柄の変動表示を開始する（ステップ S5349）。また、主制御 MPU 1310a は、変動パターンを決定すると決定した変動パターンに対応して設定されている変動時間を変動タイマに設定する（ステップ S5350）。そして、上記第一特別図柄変動処理（ステップ S5283）にプロセス移行されるよう上記第一特別図柄プロセスフラグを更新した時点で（ステップ S5355）、この処理を終了する。これにより、こうして決定された変動時間だけ第一特別図柄表示器 1403 にて第一特別図柄の変動表示制御が行われるとともに該特別図柄の変動表示に同期して上記演出表示装置 1600 にて演出制御が行われるようになる。

【1183】

なお、本例の変動パターンテーブルは、大当たり判定用乱数（第一大当たり判定用乱数、第二大当たり判定用乱数）及び大当たり図柄用乱数（第一大当たり図柄用乱数、第二大当たり図柄用乱数）に基づく判定結果毎に複数種類設けられている。また、各変動パターンテーブルに

10

20

30

40

50

設定される変動パターンには上記特別図柄（第一特別図柄、第二特別図柄）の変動表示制御に要する所定の時間（変動時間）を示す複数の変動時間情報が上記第一変動表示パターン用乱数にそれぞれ対応して関連付けられるかたちで記憶されている。しかして、主制御MPU1310aは、大当たり判定用乱数及び大当たり図柄用乱数に基づく判定結果に応じた複数種類の変動パターンテーブルのうち、選択した変動パターンテーブルと第一特別図柄通常処理のステップS5302で読み出した変動表示パターン用乱数とを比較し、上記読み出した変動表示パターン用乱数に関連付けされている変動時間情報をこのテーブルから取得することで、上記特別図柄（第一特別図柄、第二特別図柄）の変動パターンを決定する。これにより、上記特別図柄（第一特別図柄、第二特別図柄）の変動パターンについての判定処理が行われるようになる。なお、上記変動パターンテーブルは、上記主制御内蔵ROMに記憶されている。

10

【1184】

ただし上述の通り、本例では小当りに当選することがないことから、小当たり時の変動パターンテーブルが用いられることはない。本例では、小当りに当選することはないが、小当りに当選するようにしてもよい。

【1185】

また、本例のリーチ時の変動パターンテーブルでは、いずれのリーチ演出を実行するかを示す判定値と変動表示パターン用乱数とを比較することにより実行するリーチ演出の態様種別を決定するように設定されている。例えば、非時短状態においては、241種類の変動表示パターン用乱数のうち164種類の変動表示パターン用乱数がノーマルリーチ演出のいずれかを実行することを示す判定値（0～163）として設定され、59種類の変動表示パターン用乱数が大当たり期待度の低いスーパーリーチ演出のいずれかを実行することを示す判定値（164～222）として設定され、18種類の変動表示パターン用乱数が大当たり期待度の高いスーパーリーチ演出のいずれかを実行することを示す判定値（223～240）として設定される。

20

【1186】

なお、スーパーリーチ演出（SP演出）とは、ノーマルリーチ演出よりも大当たり期待度が高く、大当たり遊技状態の発生を望む遊技者に対してはスーパーリーチ演出が実行されたときに大当たり遊技状態に対する遊技者の期待度が高まるようになっている。すなわち、このようなスーパーリーチ演出は、大当たり時の変動パターンテーブルにおいて最も選択率が高いものとなっており、これによって最終的にはハズレが表示されたとしても大当たり遊技状態に対する遊技者の期待度を高めることができるようになる。ただし実際には、大当たり遊技状態に対する遊技者の期待度を十分に高める上では、スーパーリーチ演出が実行されている期間中に、変動パターンとは別抽選とされている高期待の予告演出が出現する（複合する）ことが求められる。

30

【1187】

また、第一大当たり判定用乱数及び第一大当たり図柄用乱数に対応して設けられて第一特別図柄の変動時間を決定するとき用いられるはずれ時の変動パターンテーブルでは、非時短状態と時短状態とに共通して12秒の変動時間が設定されている。一方、第二大当たり判定用乱数及び第二図柄乱数に対応して設けられて第二特別図柄の変動時間を決定するとき用いられるはずれ時の変動パターンテーブルでは、時短状態として0.1秒～12秒の変動時間が設定可能とされ、非時短状態として12秒の変動時間が設定されている。このように第一特別図柄の変動時間は、時短状態中と非時短状態中とで同一とされ、時短状態において第一特別図柄の変動中に、第二始動口2004への遊技球の入賞を促すとともに遊技者が第二始動口2004へ遊技球を入賞させるための時間を確保している。

40

【1188】

また、第二特別図柄のハズレ時の変動時間のうち0.1秒が選択される場合、時短状態（高確率時短状態など）において遊技領域5aに0.6秒間隔で打ち込まれる各遊技球が抽選処理に供されないままで排出されてしまうようなことが抑制されるようになる。

【1189】

50

すなわち、右打ちされた遊技球は、ゲート部 2 0 0 3 の直上となる領域に供給される。そして、時短状態（高確率時短状態など）にあるときに、この領域からゲート部 2 0 0 3 に同遊技球が受け入れられると、普通図柄としての当りが得られて（例えば、当選確率が 1 0 0 %）、第二始動口 2 0 0 4 の開閉に関わる可動片が長期間（本例では 5 . 5 秒間）に亘って開状態にて維持されるようになる。これにより、第二始動口 2 0 0 4 に連続して次々と受け入れられる状況下（センター役物 2 5 0 0 の右側へ打込まれた遊技球の略全てが第二始動口 2 0 0 4 に受け入れられる時短状態）にあっても、それら遊技球の受け入れがある都度、「概ね 3 2 分の 1」前後の高い大当たり確率（高確率状態での確率）で第二特別図柄側の抽選が次々と消化される制御が実行可能とされるようになる。

【 1 1 9 0 】

そして本例では、遊技者がハンドル 3 0 2 を操作しているときには 0 . 6 秒間隔で遊技球が発射されるようになってきていることから、時短状態（高確率時短状態など）においては、第二始動口 2 0 0 4 には 0 . 6 秒間隔で遊技球が受け入れられることが多くなる。この点、本例では上記したように第二始動口 2 0 0 4 への遊技球の入賞に基づく第二特別図柄のはずれ時の変動パターンテーブルには時短状態（高確率時短状態など）の変動時間として極めて短い 0 . 1 秒に設定可能とされている。すなわちこの場合、ハズレが得られたときは、遊技球の発射間隔（ 0 . 6 秒）未満の時間（ 0 . 1 秒）だけで図柄変動が終了されるようになることから、 0 . 6 秒間隔で打ち出される遊技球が第二始動口 2 0 0 4 に次々と受け入れるような状況であっても、それらの遊技球が抽選処理に供されないままで排出されてしまうようなことが抑制されるようになる。

【 1 1 9 1 】

図 1 1 3 は、上記第一特別図柄変動処理（ステップ S 5 2 8 3）についてその手順を示すフローチャートである。

【 1 1 9 2 】

上記第一特別図柄プロセスフラグが当該第一特別図柄変動処理を行うべき旨を示しているときは、同図 1 1 3 に示されるように、上記主制御基板 1 3 1 0 の主制御 M P U 1 3 1 0 a は、まず、ステップ S 5 3 7 1 の処理として、上記変動パターンについての抽選処理（ステップ S 5 2 8 2）で決定した変動パターンに応じた変動時間が設定される変動タイマを 1 減算する。そしてこの結果、変動時間タイマが 0、すなわち、上記抽選された変動時間が経過したと判断されると（ステップ S 5 3 7 2）、次にステップ S 5 3 7 3 の処理に移行する。すなわち、このステップ S 5 3 7 3 の処理において、上記第一特別図柄停止処理（ステップ S 5 2 8 4）にプロセス移行されるよう上記第一特別図柄プロセスフラグを更新した時点で、この処理を終了する。

【 1 1 9 3 】

なお、変動タイマを 1 減算したにもかかわらず（ステップ S 5 3 7 1）、変動時間タイマが 0 になっていないときは、変動時間タイマが 0 になるまで（図柄を確定停止させるべき時間になるまで）、当該タイマ割り込み処理が行われる都度、上記ステップ S 5 3 7 1、S 5 3 7 2 の処理が行われることとなる。

【 1 1 9 4 】

図 1 1 4 は、上記第一特別図柄停止処理（ステップ S 5 2 8 4）についてその手順を示すフローチャートである。

【 1 1 9 5 】

上記第一特別図柄プロセスフラグが当該第一特別図柄停止処理を行うべき旨を示しているときは、同図 1 1 4 に示されるように、上記主制御基板 1 3 1 0 の主制御 M P U 1 3 1 0 a は、まず、ステップ S 5 3 8 1 の処理として、上記第一特別図柄停止図柄設定処理にて決定された停止図柄を上記第一特別図柄表示器 1 4 0 3 に表示させるための表示制御を行うとともに、上記演出表示装置 1 6 0 0 に第一特別図柄の停止図柄に応じた装飾図柄の表示結果の導出表示を指示する停止表示コマンドを上記周辺制御基板 1 5 1 0 へのコマンドとしてセットする（ステップ S 5 3 8 2）。

【 1 1 9 6 】

10

20

30

40

50

また、上記主制御基板 1 3 1 0 の主制御 MPU 1 3 1 0 a は、上記大当りフラグがセットされているときは（ステップ S 5 3 8 6 における Y E S ）、大当り遊技状態を開始することを示す大当り開始コマンドをセットし（ステップ S 5 3 8 7 ）、大当り遊技状態の開始までの待機時間（大当り遊技状態を開始する旨の表示等を行う時間）をインターバルタイムにセットする（ステップ S 5 3 8 8 ）。そして、大当り遊技状態の実行中であることを示す大当り実行中フラグをセットするとともに上記高確率フラグがセットされていれば当該高確率フラグをリセットし、また、上記時短フラグがセットされていれば当該時短フラグをリセットし（ステップ S 5 3 8 9 ）、さらに上記変動回数カウンタをリセットし、第一特別図柄プロセスフラグを初期値である第一特別図柄通常処理にプロセス移行されるように更新した時点で（ステップ S 5 3 9 4 ）、この処理を終了する。すなわちこの場合、次の割り込み制御が行われる際に、上記ステップ S 5 2 3 5 の処理にて大当り実行中フラグがセットされている旨判断されることとなり、上述の大当り制御処理（ステップ S 5 2 4 0 a ）にて大当り遊技状態が実行されるようになる。

【 1 1 9 7 】

なお、大当り開始コマンドは、周辺制御基板 1 5 1 0 に送信されるコマンドであり、大当りの種類に応じて個々に用意されている。ステップ S 5 3 8 7 では、大当りの種類（ 8 R 確変大当り A 、 8 R 通常大当り、 1 6 R 確変大当り、 8 R 確変大当り B 、 2 R 通常大当り）に応じた大当り開始コマンド（ 8 R 確変大当り A コマンド、 8 R 通常大当りコマンド、 1 6 R 確変大当りコマンド、 8 R 確変大当り B コマンド、 2 R 通常大当りコマンド）をセットする。これにより、大当り開始コマンドによって指示された大当りの種類に応じた大当り遊技状態の演出（バトル演出や上乘せチャレンジ演出）が演出表示装置 1 6 0 0 、各ランプ・LED及び各スピーカ等により実行される。

【 1 1 9 8 】

一方、上記ステップ S 5 3 8 6 の処理において、大当りフラグがセットされていない旨判断されたときは（ステップ S 5 3 8 6 における N O ）、まず、低確率時短状態にあるか否かを判断する（ステップ S 5 3 9 0 ）。そして、低確率時短状態にあるときには、低確率時短状態に制御されてから消化した特別図柄の変動回数が予め定められている上限値（ここでは 1 0 0 回）に達したか否かを判断する（ステップ S 5 3 9 1 ）。すなわち、低確率時短状態に制御されてから消化した特別図柄の変動回数が予め定められている上限値（ 1 0 0 回）に達したときには、低確率時短状態を終了させるべき条件が成立したとして、時短機能を停止させて通常遊技状態（低確率非時短遊技状態）に移行させることとなる（ステップ S 5 3 9 2 ）。

【 1 1 9 9 】

そして、こうして時短機能に関する処理が行われた後は、小当りフラグがセットされているか否かを判断する（ステップ S 5 3 9 3 ）。そしてこの結果、小当りフラグがセットされている旨判断されたときは（ステップ S 5 3 9 3 における Y E S ）、小当り遊技状態を開始することを示す小当り開始コマンドをセットし（ステップ S 5 3 9 4 ）、小当り遊技状態の開始までの待機時間（小当り遊技状態を開始する旨の表示等を行う時間）をインターバルタイムにセットする（ステップ S 5 3 9 5 ）。そして、小当り遊技状態の実行中であることを示す小当り実行中フラグをセットし（ステップ S 5 3 9 6 ）、第一特別図柄プロセスフラグを初期値である第一特別図柄通常処理にプロセス移行されるように更新した時点で（ステップ S 5 3 9 4 ）、この処理を終了する。すなわちこの場合、次の割り込み制御が行われる際に、上記ステップ S 5 2 3 6 の処理にて小当り実行中フラグがセットされている旨判断されることとなり、上述の小当り制御処理（ステップ S 5 2 4 0 b ）にて小当り遊技状態が実行されるようになる。ちなみに、大当りが当選された場合とは異なり、このような小当り遊技状態の実行に際しては、遊技状態が変更されるようなことはない。

【 1 2 0 0 】

他方、大当りフラグと小当りフラグとのいずれもセットされていない旨判断されたときは（ステップ S 5 3 9 3 における N O ）、ハズレであるとして、大当りや小当りに関する

10

20

30

40

50

処理を行うことなく、第一特別図柄プロセスフラグを初期値である第一特別図柄通常処理にプロセス移行されるように更新した時点で（ステップS5394）、この処理を終了する。すなわちこの場合、次の割り込み制御が行われる際に、大当り実行中フラグや小当り実行中フラグがセットされていない旨判断されることとなり（ステップS5235、S5236）、保留の状況にしたがって新たな遊技（抽選や、図柄制御）の進行にかかる処理が行われるようになる（ステップS5237～S5239）。

【1201】

図115は、上記普通図柄及び普通電動役物制御処理（ステップS116）についてその手順を示すフローチャートである。

【1202】

いま、ステップS5401の処理において、上記ゲートセンサ4003による検出信号がオン状態にあり、上記ゲート部2003への遊技球の通過があったと判断されたとする、同図115に示されるように、上記主制御基板1310の主制御MPU1310aは、ステップS5402の処理として、まず、普通図柄の普通乱数を上記乱数カウンタから取得してこれをRAMの普通図柄保留記憶領域に格納するなどのゲート部通過処理を実行する。

【1203】

次いで、普通図柄プロセス処理では、普通図柄プロセスフラグに応じて、以下の5つのプロセス処理の1つを選択的に実行する。

【1204】

1．主制御MPU1310aのRAMに格納されている普通乱数を読み出し、読み出した普通乱数に基づいて上記普通図柄の変動制御停止時における表示態様についての抽選処理などが行われる普通図柄通常処理（ステップS5403）

2．普通変動乱数に基づいて上記普通図柄表示器1402に表示される普通図柄の変動態様（変動時間）についての抽選処理などが行われる普通図柄変動時間決定処理（ステップS5404）

3．普通図柄表示器1402における上記普通図柄の変動表示が停止されるまで待機する普通図柄変動処理（ステップS5405）

4．普通図柄の変動制御停止時における表示態様についての抽選処理の結果に基づいて決定された普通図柄の変動制御停止時の態様が上記普通図柄表示器1402に表示されるように上記普通図柄の変動表示を停止させる普通図柄停止処理（ステップS5406）

5．普通図柄の変動制御停止時の態様についての抽選処理の結果が「普図当り」を示唆する態様となったとき、上記可動片が開状態になって第二始動口2004への遊技球の受け入れを可能に制御する処理を実行する普通電動役物開放処理（ステップS5407）

【1205】

なお、上記普通図柄プロセスフラグは、その初期値が、上記普通図柄通常処理（ステップS5403）を行うべき旨を示すよう操作されている。

【1206】

図116は、上記ゲート部通過処理（ステップS5402）についてその手順を示すフローチャートである。

【1207】

いま、上記ステップS5401の処理において、上記ゲートセンサ4003による検出信号がオン状態にあり、上記ゲート部2003への遊技球の通過があったと判断されたとする、同図116に示されるように、上記主制御基板1310の主制御MPU1310aは、ステップS5411の処理として、まず、上記普通保留数カウンタによるカウンタ値を主制御MPU1310aのRAMから取得する。そして、このカウンタ値に基づいて普通図柄の保留数とその最大値である「4」であるか否かの判断を行う。

【1208】

このステップS5411の処理において、上記普通図柄の保留数とその最大値でないと判断された場合には、上記普通図柄の変動表示制御を新たに保留の状態とすべく、以下の

10

20

30

40

50

ステップ S 5 4 1 2 ~ S 5 4 1 4 の処理を行うこととなる。すなわち、まず、上記ステップ S 5 4 1 2 の処理として、上記普通保留数カウンタをカウントアップ（1 加算）する。次いで、ステップ S 5 4 1 3 の処理として、上記普通乱数、上記普図変動乱数を上記乱数カウンタから取得する。そして次に、ステップ S 5 4 1 4 の処理として、こうして取得された各乱数を、上記主制御 M P U 1 3 1 0 a の R A M の記憶領域のうちの上記普通保留数カウンタによるカウンタ値に対応する普通図柄保留記憶領域に格納する。

【 1 2 0 9 】

ただし、上記ステップ S 5 4 1 1 の処理において、上記普通図柄の保留数がある最大値であると判断された場合には、上記普通図柄の変動表示制御は新たに保留されない。すなわち、ステップ S 5 4 1 2 ~ ステップ S 5 4 1 4 の処理を実行しないことで、上記普通図柄の変動表示制御を新たに保留の状態としない。

10

【 1 2 1 0 】

図 1 1 7 は、上記普通図柄通常処理（ステップ S 5 4 0 3 ）についてその手順を示すフローチャートである。

【 1 2 1 1 】

上記普通図柄プロセスフラグが当該普通図柄通常処理を行うべき旨を示しているときは、同図 1 1 7 に示されるように、上記主制御基板 1 3 1 0 の主制御 M P U 1 3 1 0 a は、まず、ステップ S 5 4 2 1 の処理として、上記普通保留数カウンタによるカウンタ値に基づいて保留の状態にある普通図柄の変動表示制御があるか否かの判断を行う。この結果、保留の状態にある普通図柄の変動表示制御があると判断された場合には、次にステップ S 5 4 2 2 の処理として、上記主制御 M P U 1 3 1 0 a の R A M の普通図柄保留記憶領域に格納されている普通図柄の表示態様に関わる乱数（例えば、普通乱数、普図変動乱数）のうち、最先の記憶領域に格納された乱数を同 R A M から読み出す。そして次に、ステップ S 5 4 2 3 及び S 5 4 2 4 の処理として、上記普通保留数カウンタをカウントダウンするとともに、上記主制御 M P U 1 3 1 0 a の R A M の普通保留記憶領域の各記憶領域に格納されている上記普通図柄の変動表示停止時における表示態様に関わる乱数（普通乱数、普図変動乱数）を先入れ先出し（ F i r s t - I n F i r s t - O u t ）の態様にてシフト操作する。

20

【 1 2 1 2 】

具体的には、普通図柄保留記憶領域は 1 ~ 4 の 4 つの記憶領域を有し、上記ゲート部 2 0 0 3 への遊技球の通過に応じて抽出した乱数を 1 番目（最先）の領域から順に記憶する。そして、n 番目（n = 1 ~ 3）の記憶領域に乱数が記憶されている場合に上記ゲート部 2 0 0 3 に遊技球が通過すると n + 1 番目（n = 1 ~ 3）の記憶領域に抽出した乱数を記憶し、1 番目の記憶領域に格納された乱数に基づく変動表示の開始条件が成立すると 1 番目の記憶領域に記憶されている各種乱数を読み出すとともに N 番目（N = 2 ~ 4）の記憶領域に記憶されている各種乱数を N - 1 番目（N = 2 ~ 4）番目の記憶領域に移動させる。これにより、上記普通図柄の変動表示制御の保留が発生した順序を特定可能に記憶されるとともに最先の保留（最も先に発生した保留）から順に変動表示制御の保留が解除されるようになる。

30

【 1 2 1 3 】

次いで、上記主制御基板 1 3 1 0 の主制御 M P U 1 3 1 0 a は、現在の遊技状態が時短状態（高確率時短状態）であれば（ステップ S 5 4 2 6）、時短時の普図当り判定テーブル（図示しない）を選択し（ステップ S 5 4 2 6）、現在の遊技状態が非時短状態（低確率非時短状態、高確率非時短状態）であれば（ステップ S 5 4 2 5）、非時短時の普図当り判定テーブル（図示しない）を選択し（ステップ S 5 4 2 7）、選択した普図当り判定テーブルと普通図柄通常処理のステップ S 5 4 2 2 で読み出した普通乱数とを比較する（ステップ S 5 4 2 8）。

40

【 1 2 1 4 】

なお、普図当り判定テーブルは、上記主制御 M P U 1 3 1 0 a の R O M に記憶され、遊技状態が時短時（高確率時短状態）の場合に使用する時短時の普図当り判定テーブルと、

50

遊技状態が非時短時（低確率非時短状態、高確率非時短状態）の場合に使用する非時短時の普図当り判定テーブルと、を備えている。そして、普通乱数と比較するために参照される時短時の普図当り判定テーブルでは、255種類の全ての普通乱数が普図当りに当選したことを示す普図当り判定値と一致し、普図はずれであることを示す普図はずれ判定値と一致することがないように上記普通乱数がそれぞれ関連付けされている。このように、時短時では、上記ゲート部2003への遊技球の通過があったとき、普図当りに必ず当選し、上記可動片が開状態になって第二始動口2004への遊技球の受け入れを可能に制御している。255種類の全てではなく、非時短状態のときよりも多くの普通乱数が普図当りに当選したことを示す普図当り判定値と一致するようにしてもよい。

【1215】

また、普通乱数と比較するために参照される非時短時の普図当り判定テーブルでは、255種類の全ての普通乱数が普図当りに当選したことを示す普図当り判定値と一致することがなく、普図はずれであることを示す普図はずれ判定値と一致するように上記普通乱数がそれぞれ関連付けされている。このように、非時短時では、上記ゲート部2003への遊技球の通過があったとしても、普図当りに当選することがないため、上記可動片2106が開状態になって第二始動口2004への遊技球の受け入れを可能に制御することがない。ただし上述の通り、非時短状態においても普通図柄の当りが得られるようにしてもよく、この場合には時短状態よりも低い当選確率（例えば50%）とし、普通図柄の抽選結果が当りとなったときに上記第二始動口2004の可動片を時短状態よりも短い時間、例えば、2秒間開状態にさせて第二始動口2004への遊技球の受け入れを可能とした後に再び前進させて第二始動口2004への遊技球の受け入れを不能にするようにしてもよい。

【1216】

上記主制御基板1310の主制御MPU1310aは、選択した普図当り判定テーブルと普通図柄通常処理のステップS5422で読み出した普通乱数との比較の結果、普図当りすると判定した場合には（ステップS5429）、当該変動が普図当りに当選していることを示す普図当りフラグをセットした後（ステップS5430）、普通図柄の変動制御停止時の態様（普通図柄の停止図柄）としての普図当り図柄を決定する（ステップS5431）、一方、選択した普図当り判定テーブルと普通図柄通常処理のステップS5422で読み出した普通乱数との比較の結果、はずれとすると判定した場合には、普通図柄の変動制御停止時の態様（普通図柄の停止図柄）としての普図はずれ図柄を決定する（ステップS5432）。そしてその後、上記普通図柄変動時間決定処理（ステップS5404）にプロセス移行されるよう上述の普通図柄プロセスフラグが更新された時点で（ステップS5433）、この処理を終了する。

【1217】

そして、このような主制御MPU1310aによる制御が行われるなかで、周辺制御MPU1511aでは、該主制御MPU1310aから送信される上述の各種コマンドを取得することで上記周辺制御部定常処理（受信コマンド解析処理（ステップS1022））内でその都度の遊技状況を把握し、該遊技状況に応じた演出を実行可能としている。

【1218】

より具体的には、周辺制御MPU1511aは、まず、始動入賞が発生した状況にあるかを判断し、該状況にあるときには始動入賞に応じた保留表示や先読み演出に関する制御を行う。そしてこの後、把握した遊技状況に基づいてプロセスフラグを更新することで、以下の変動パターン指定コマンド受信待ち処理、演出図柄変動開始処理、演出図柄変動中処理、演出図柄変動停止処理、大当り表示処理、大当り遊技中処理、及び大当り終了演出処理のいずれかを実行する。

【1219】

変動パターン指定コマンド受信待ち処理：主制御MPU1310aから変動パターンに関する変動パターンコマンドを受信するまでの間、図柄が変動状態になく且つ大当りに関する制御が行われていないときの演出（デモ演出など）にかかる制御を行うとともに、主制御MPU1310aから変動パターンに関する変動パターンコマンドを受信するとプロ

10

20

30

40

50

セスフラグを演出図柄変動開始処理に対応した値に変更する。

【 1 2 2 0 】

演出図柄変動開始処理：変動パターンコマンドなどに基づいて図柄変動期間における各種の演出内容（演出パターンや予告演出など）を決定するとともに、該決定した演出内容に基づいて装飾図柄の変動が開始されるように制御する。そしてこの後、プロセスフラグの値を演出図柄変動中処理に対応した値に更新する。なお、変動パターン（演出パターン）のうち「大当り図柄で停止される変動パターン（演出パターン）」の多くは、「ハズレ図柄で停止される変動パターン（演出パターン）」と対になるかたちで用意されており、それらが同じ変動パターン（演出パターン）として機能することで、大当り図柄が現れるかハズレ図柄が現れるかについての演出が提供されるようになる。したがって、以下、変動パターン（演出パターン）について説明するときに、「所定の変動パターン」や「特定の変動パターン」などと記載する場合、特に断り書きがない限りは、「大当り図柄で停止される所定の変動パターン（特定の変動パターン）」と、「ハズレ図柄で停止される所定の変動パターン（特定の変動パターン）」との両方を意味しており、同じ態様で演出内容が進展した結果として大当り図柄とハズレ図柄とのいずれかが現れる分岐点へと到来することとなる。

10

【 1 2 2 1 】

演出図柄変動中処理：演出図柄変動開始処理にて決定した各種の演出内容を、図柄変動期間中のそれぞれのタイミングで開始させる制御などを行うとともに、変動時間が終了するとプロセスフラグの値を演出図柄変動停止処理に対応した値に更新する。

20

演出図柄変動停止処理：全図柄停止を指示するコマンド（図柄確定コマンド）の受信に基づいて装飾図柄の変動を停止し表示結果（停止図柄）を導出表示する制御などを行う。そして、装飾図柄を大当り図柄で停止させる場合はプロセスフラグの値を大当り表示処理に対応した値に更新し、装飾図柄をハズレ図柄で停止させる場合はプロセスフラグの値を変動パターン指定コマンド受信待ち処理に対応した値に更新する。

【 1 2 2 2 】

大当り表示処理：装飾図柄が大当り図柄で停止してから大当り遊技が開始されるまでの期間における演出（演出表示装置 1 6 0 0 に大当りの発生を報知する表示演出など）を制御する。そしてこの後、プロセスフラグの値を大当り遊技中処理に対応した値に更新する。

【 1 2 2 3 】

大当り遊技中処理：大当り遊技状態の発生期間中における各種演出にかかる制御を行う。大当り遊技状態が終了すると、プロセスフラグの値を大当り終了演出処理に対応した値に更新する。

30

【 1 2 2 4 】

大当り終了演出処理：演出表示装置 1 6 0 0 において、大当り遊技状態が終了してから変動許容状態になるまでの期間における演出（大当り遊技状態が終了したことを遊技者に報知する表示演出など）を制御する。そして、プロセスフラグの値を変動パターン指定コマンド受信待ち処理に対応した値に更新する。

【 1 2 2 5 】

図 1 1 8 は、通常遊技状態にあるときに上記演出図柄変動開始処理で参照される演出パターン（変動演出）の判定テーブル T 1 を示す図である。

40

同図 1 1 8 に示されるように、判定テーブル T 1 では、変動パターンコマンドにより示される変動番号 1 ~ 2 2 の各別にそれぞれ演出パターン（変動演出）が対応付けされている。したがって、周辺制御 M P U 1 5 1 1 a では、主制御 M P U 1 3 1 0 a から変動パターンコマンドを取得すると、該変動パターンコマンドに対応付けされている演出パターン（変動演出）を上記判定テーブル T 1 に基づいて決定し、該決定した演出パターン（変動演出）に基づいて装飾図柄の変動が開始されるように制御することとなる。

【 1 2 2 6 】

なお、演出パターン（変動演出）については、上記変動パターンコマンドにより示される変動番号との間で必ずしも一対一に対応するものでなくてもよい。例えば、変動パター

50

ンコマンドによって示される一の変動番号に対して複数の演出パターン（変動演出）を対応付けておき、これら演出パターン（変動演出）のいずれかを演出抽選や遊技状況などに基づいて決定するようにしてもよい。後述するが、この実施の形態にかかる周辺制御MPU1511aも、変動番号1～22のうちの一部については複数の演出パターンが対応付けられるようにしている。

【1227】

また、これも後述するが、周辺制御MPU1511aでは、こうして演出パターン（変動演出）を決定した後に、大当たり判定の結果や図柄種別、変動パターンに基づいて予告抽選（予告演出の判定処理）を行うとともに、該予告抽選で当選した予告演出を、上記決定された演出パターン（変動演出）が行われるなかでの所定タイミングで出現させる制御（演出図柄変動中処理）を行うことで、複数の演出内容を複合可能としてそれらの出現態様などによって大当たり図柄の現れる期待度を示唆するようにしている。

10

【1228】

そして従来、このような複合演出のなかには、同じ特定予告演出（例えば、タイマ演出）でありながらも一の演出パターン（変動演出）が実行されている間に複数出現させて実行することがあり、これによって遊技興趣の維持を図ることが期待されるようにしている。しかしながら、大当たり図柄の現れる期待度が高いときにしか予告演出は複合可能とされないため、一の演出パターン（変動演出）が実行されている間に複数のタイマ演出が実行される頻度は自ずと低くなり、遊技興趣の向上を十分に図ることは困難とされていた。

【1229】

なお後述するが、「タイマ演出」とは、演出パターン（変動演出）の実行中に現れる所定の演出を対象とし、該所定の演出が行われるタイミングに向けてのカウント表示を第一の所定数値（例えば「60秒」）から第二の所定数値（例えば「0秒」）まで行うカウント演出表示として実行されたり、カウント表示を開始する前の待機表示（準備中など）として実行されたりするものである。すなわちこの場合、タイマ演出として第一の所定数値からのカウント表示（例えば、カウントダウン）が開始されると、第二の所定数値になったときに何らかの演出が必ず発生することが保証されるようになる。若しくは、遊技者にとって相対的に不利な演出態様（期待度の低い演出態様）と有利な演出態様（期待度の高い演出態様）とのいずれかを出現させる演出（例えば、会話予告やカットインA、Bなど）がタイマ演出の対象とされる場合には、第二の所定数値になったときに有利な演出結果が必ず発生することが保証されるようになる。ただし、タイマ演出（特に、予告抽選の結果として実行される予告側タイマ演出）においては、少なくともカウント表示が開始される時点ではその演出対象となっている演出がいずれであるのかについて秘匿とされるようにすることが望ましい。また、「タイマ演出の演出対象」とは、タイマ演出として第一の所定数値からのカウント表示（例えば、カウントダウン）が第二の所定数値（例えば「0秒」）になったときに現れる演出のことであり、タイマ演出では、該演出対象の発生するタイミングに向けてカウント表示を行うこととなる。

20

30

【1230】

なお、この実施の形態にかかる「タイマ演出」では、カウント開始されてからの時間経過を小数点第2位まで表示して秒数などを正確に表示するものとなっている。ただし、必ずしもこのようなタイマ演出として実行されるものでなくてもよく、カウントアップまたはカウントダウンなどによるカウント表示が行われるカウント演出として実行されるものであれば、カウント開始されてからの時間経過（秒数など）を正確に示すものでなくてもよい。

40

【1231】

そこで、この実施の形態にかかる周辺制御MPU1511aでは、予告抽選で当選したときにのみ現れる演出内容としてのタイマ演出（予告側タイマ演出）のほか、判定テーブルT1に基づいて決定された上記演出パターン（変動演出）の演出内容として予め組み込まれているタイマ演出（変動側タイマ演出）を実行可能としている。すなわちこの場合、カウント演出表示を、「変動パターンコマンドに基づいて決定された演出パターンに対し

50

、大当り期待度が上積みされるように機能する予告演出の演出内容」として実行する予告側タイマ演出のみならず、「変動パターンコマンドに基づいて決定された演出パターンそのものの演出内容」としても実行するようにしたことで、変動パターンコマンドに基づいて決定された演出パターンによって示される大当り期待度からその期待度を無駄に上積み（「予告抽選での当選」という条件を満たすことによる期待度の上積み）することなくカウント演出表示（タイマ演出）を出現させることが可能とされるようになる。例えば、変動パターンコマンドに基づいて決定された特定の演出パターンが出現したときの大当り期待度が「20%」である場合、予告側タイマ演出をさらに実行すると複合演出の機能によって大当り期待度が上積みされて例えば「40%」になってしまいその分だけ出現頻度を低くせざるを得ないのに対し、特定の演出パターンこれ自体の演出内容として変動側タイマ演出が実行される場合には大当り期待度を「20%」としたままでタイマ演出を実行することが可能（特定の演出パターンが選択されるだけで出現可能）であり出現頻度を好適に維持することができるようになる。

10

【1232】

なお、判定テーブルT1において演出パターン（変動演出）が出現したときの大当り期待度は、変動番号（さらには演出パターン）に応じてそれぞれ異なっており、基本的には変動番号が大きくなるにつれて大当り期待度が高くなる傾向が持たされている。例えば、変動番号5（6）、9（10）、17（18）に対応する演出パターンではその演出内容としていずれも「会話予告」が演出対象とされる変動側タイマ演出が実行されるが、その出現比率は、変動番号5（6）>変動番号9（10）>変動番号17（18）であるのに対し、出現時の大当り期待度は、変動番号5（6）<変動番号9（10）<変動番号17（18）となるように設定されている。またここでは、説明の便宜上、通常遊技状態のときに参照される判定テーブルしか詳述しないが、低確率時短状態や高確率時短状態において参照される判定テーブルにおいても、演出パターンこれ自体の演出内容として変動側タイマ演出が実行される演出パターン（カウント変動パターン）が含まれるようになっており、通常遊技状態にあるときとは異なる確率で出現可能とされている。

20

【1233】

また、判定テーブルT1において、変動番号3～6はいずれも同じノーマルリーチ演出が行われる点で同じであるが、変動番号5、6は、会話予告を演出対象とした変動側タイマ演出が実行される点で変動番号3、4と異なっている。また、変動番号7～14はいずれも同じキャラリーチ演出が行われる点で同じであるが、変動番号9、10は、会話予告を演出対象とした変動側タイマ演出が実行され、変動番号11、12は、カットインAを演出対象とした変動側タイマ演出が実行され、変動番号13、14は、会話予告とカットインAとが実行されるとともにそれらを演出対象とした変動側タイマ演出が実行される点で異なっている。また、変動番号15～22はいずれも同じSPリーチ演出が行われる点で同じであるが、変動番号17、18は、会話予告を演出対象とした変動側タイマ演出が実行され、変動番号19、20は、カットインBを演出対象とした変動側タイマ演出が実行され、変動番号21、22は、会話予告とカットインBとが実行されるとともにそれらを演出対象とした変動側タイマ演出が実行される点で異なっている。なお、会話予告を演出対象とした変動側タイマ演出が実行される場合よりも、カットインA、Bを演出対象とした変動側タイマ演出が実行される場合のほうが大当り期待度が高くなり、さらには会話予告とカットインA、Bとの両方を演出対象とした変動側タイマ演出が実行される場合のほうが大当り期待度が高くなる傾向を持つように設定されている。

30

40

【1234】

なお、「会話予告」とは、演出パターン（装飾図柄の変動演出）が実行されてから相対的に早い段階で出現可能とされ、且つ相対的に低い期待度の上積みがなされることが多い演出であるのに対し、カットインA、Bとは、演出パターン（装飾図柄の変動演出）が実行されてから相対的に遅い段階で出現可能とされ、且つ相対的に高い期待度の上積みがなされることが多い演出（若しくは、相対的に高い期待度の上積みが必ずなされる演出）である。したがって、「会話予告」は、これよりも期待度の高い他の演出（カットインA、

50

Bや、後述の役物A動作，Bなど）よりも出現割合（実行確率）が高くなるように設定されるものとなっている。また、変動演出の内容として出現する「カットイン」は、キャリアーチでは、予告演出の演出内容として出現するカットインAに相当するように実行されるものであるのに対し、SPリーチでは、予告演出の演出内容として出現するカットインAではなくカットインBに相当するように実行されるものである。

【1235】

しかも、この実施の形態にかかる判定テーブルT1では、同図118に示されるように、複数の変動パターン（変動番号5，6，9～14，17～22）に対してその演出内容（演出パターン）を変動側タイマ演出として割り当てるようにしている。そしてこの上で、変動パターンが「短縮変動や期待度の低いノーマルリーチ演出などの予め定められた種別（例えば、変動番号1～6など）」である場合は予告側タイマ演出としてのカウント演出表示が演出当選されないようにして（プレミアム度合いを高めて）該予告側タイマ演出が出現したときの期待度UPを好適に確保しているなかで、変動パターンが「変動側タイマ演出を実行する変動パターン（変動番号5，6，9～14，17～22などのカウント変動パターン）」である場合は、このようなカウント変動パターンでない場合に比べて当該変動パターンが上記予め定められた種別（例えば、変動番号1～6など）に該当する割合が低くなるようにしている。

10

【1236】

なおここでは、変動側タイマ演出が実行されるカウント変動パターンとしては14個の変動パターン（変動番号5，6，9～14，17～22）が用意されているが、そのうちの2個（0個に設定してもよい）の変動パターン（変動番号5，6）しか上記予め定められた種別（変動番号1～6など）に該当しないから、その該当割合は「2/14」である。これに対し、変動側タイマ演出が実行されない変動パターンとしては8個の変動パターン（変動番号1～4，7，8，15，16）が用意されており、そのうちの4個の変動パターン（変動番号1～4）が上記予め定められた種別（変動番号1～6など）に該当するから、その該当割合は「4/8」である。

20

【1237】

このような構成では、変動パターンの演出内容がカウント演出表示（変動側タイマ演出）を行いうるもの（カウント変動パターン）であるときには、変動側タイマ演出を行わない変動パターンである場合よりも、予告演出の演出内容としてカウント演出表示（予告側タイマ演出）が実行し得ないと判断される割合が低くなる。したがって、期待度を無駄に上積みさせて出現頻度を低くすることなく、一の演出パターン（変動演出）内で複数のカウント表示が出現することを促すことができるようになる。

30

【1238】

また後述するが、この実施の形態にかかる周辺制御MPU1511aでは、上記演出図柄変動開始処理において決定された演出パターン（変動演出）がカウント変動パターン（変動番号5，6，9～14，17～22）である場合であっても、該カウント変動パターンがいずれのカウント変動パターンであるかに応じて上記予告側タイマ演出の出現する割合が異なるようにしている。例えば、同図118に示されるように、変動番号5，6に対応する演出パターンが実行されるときには上記予告側タイマ演出は全く出現されず、変動番号9～14に対応する演出パターンが実行されるときには上記予告側タイマ演出は中程度の抽選確率で出現可能とされており、変動番号17～22に対応する演出パターンが実行されるときには上記予告側タイマ演出は高い抽選確率で出現可能とされている。

40

【1239】

なお、変動番号5，6に対応する演出パターンが実行されるときにも、低確率で上記予告側タイマ演出が出現されるようにしてもよい。また、高い抽選確率で上記予告側タイマ演出が出現可能とされる変動番号15～22に対応する演出パターンのいずれかが実行される場合であっても、実際には、ハズレの場合よりも大当りに当選している演出パターンのほうがより高い抽選確率で上記予告側タイマ演出が出現可能とされるし、変動番号16よりも変動番号22のほうがさらに高い抽選確率で出現可能とされるようになっている。

50

【 1 2 4 0 】

このような構成では、変動パターンが第1のカウンタ変動パターン（例えば、変動番号10）及び第2のカウンタ変動パターン（例えば、変動番号22）のいずれであるかによっても、カウンタ演出表示を予告演出の演出内容（予告側タイマ演出）として実行する割合が異なるようになる。したがって、一の演出パターン（変動演出）内で複数のカウンタ表示の出現する割合が高くされている上記カウンタ変動パターン（変動番号5, 6, 9~14, 17~22）のなかでも、その種別によっては複数のカウンタ表示が出現する割合をより一層高くすることができるようになることから、遊技興趣の好適な維持を図ることが期待されるようになる。

【 1 2 4 1 】

特に、後述するが、この実施の形態にかかる周辺制御MPU1511aでは、同じリーチ種別の演出内容が現れる演出パターン（例えば、キャラリーチ、SPリーチ）であっても、変動側タイマ演出が演出内容として含まれる演出パターン（例えば、変動番号17~22）では、変動側タイマ演出が演出内容として含まれない演出パターン（例えば、変動番号15, 16）に比べて当該演出パターンの実行期間内に予告側タイマ演出の出現する割合（予告抽選にて予告側タイマ演出を実行する旨決定される割合）が高くなるようにしている。すなわちこの場合、予告抽選にて一の予告側タイマ演出が当選されるだけの大当たり期待度を要するだけで一の演出パターン内に2つのタイマ演出（変動側タイマ演出、予告側タイマ演出）を出現させることができるようになり、ひいてはダブルタイマの演出機会を、大当たり期待度の無駄な上積みをすることなく実現することができるようになる。

【 1 2 4 2 】

また、この実施の形態にかかる周辺制御MPU1511aでは、上記演出図柄変動開始処理において決定された演出パターン（変動演出）がカウンタ変動パターン（変動番号5, 6, 9~14, 17~22）である場合であっても、「会話予告」が演出対象とされる変動側タイマ演出（変動側カウンタ演出表示）と「カットイン」が演出対象とされる変動側タイマ演出（変動側カウンタ演出表示）とはカウンタ表示の態様（カウンタ数字の形態や色など）が異なるようにしている。すなわちこの場合、同じリーチ演出を演出内容とする演出パターン（例えば、変動番号9, 11）が実行される場合であっても変動側タイマ演出（変動側カウンタ演出表示）のカウンタ表示の態様を確認することで、「いずれのカウンタ変動パターンであるかに応じて上記予告側タイマ演出の出現する割合が異なるようにされていること」と相まって、予告側タイマ演出の出現し易さを認識して期待することができるようになる。

【 1 2 4 3 】

なお、予告側タイマ演出（予告側カウンタ演出表示）で現れるカウンタ表示の態様については、その演出対象が同じ（会話予告、カットイン）であるか否かにかかわらず、変動側タイマ演出（変動側カウンタ演出表示）で現れるカウンタ表示の態様（会話予告、カットイン）と異なる（若しくは、少なくともいずれかと異なる）ようにしてもよいし、同態様と同じ（若しくは、少なくともいずれかと同じ）にしてもよい。

【 1 2 4 4 】

ただし、予告側タイマ演出（予告側カウンタ演出表示）として実行されるカウンタ表示については、その演出対象となる演出の種別にかかわらず共通の態様で実行されるようにすることが、相対的に期待度が高く設定される予告側タイマ演出が出現している状態にあることを遊技者に認識させて期待感の向上を図る上で有益である。この意味では、予告側タイマ演出については、変動側タイマ演出（変動側カウンタ演出表示）で現れるカウンタ表示の態様（会話予告、カットイン）のいずれとも異なるようにすることがより望ましい。予告側タイマ演出（予告側カウンタ演出表示）としての上記共通の態様については、期待度の異なる複数の態様（例えば、青色カウンタや赤色カウンタなど）が用意されており、それらのいずれかを実行するようにしてもよい。

【 1 2 4 5 】

また、予告側タイマ演出が実行されていることをより好適に認識可能とする上では、予

10

20

30

40

50

告側タイマ演出が実行されるときのカウント表示と、変動側タイマ演出が実行されるときのカウント表示とでカウント速度（例えば、カウントアップやカウントダウンにおいて数字が変化する速度）を異ならしめるようにすることが望ましい。このような構成では、タイマ演出が開始された以降、カウント表示が進行されている期間中においても当該タイマ演出のカウント速度に注視させて、相対的に期待度の低い変動側タイマ演出と相対的に期待度の高い予告側タイマ演出とのいずれが実行されているのかについての興味を持たせることができるようになり、タイマ消化期間中における遊技興趣を好適に維持することができるようになる。

【 1 2 4 6 】

またこの際、変動側タイマ演出においては、その演出対象（会話予告、カットイン）に応じて、予告側タイマ演出のカウント速度と相対的に近い速度（若しくは同じ速度）でカウント表示される態様（カットイン）と、予告側タイマ演出のカウント速度と相対的に遠くない速度でカウント表示される態様（会話予告）とでカウント表示するようになれば、予告側タイマ演出が実行されているか否かの判断し難さを異ならせて面白みを付与することができるようになる。また、変動側タイマ演出（または予告側タイマ演出）においてはカウント数字の出現と消去の繰り返しによってカウント表示するのに対し、予告側タイマ演出（または変動側タイマ演出）においてはカウント数字を継続的に表示することによってカウント表示するようによい。

10

【 1 2 4 7 】

このような構成によれば、変動側タイマ演出のカウント表示と予告側タイマ演出のカウント表示とが同時に実行される状況が発生すると、予告側タイマ演出が実行されているか否かを容易に把握することができるようになり、遊技興趣の向上が図られることが期待される。

20

【 1 2 4 8 】

この点、この実施の形態にかかる周辺制御MPU1511aでは、変動側タイマ演出に対応する変動パターン（変動番号5, 6, 9~14, 17~22などのカウント変動パターン）に対しては、カウント表示の開始タイミングまたは終了タイミング（カウント総数、または全カウント消化に要する時間）が異なる複数の演出パターンを選択可能な演出パターンとして設定している。そして、変動側タイマ演出に対応する変動パターンを取得した場合は、演出用の乱数などに基づいて上記複数の演出パターンのいずれかを決定するよう

30

【 1 2 4 9 】

なお、この実施の形態では、一の変動パターンに対してカウント表示の開始タイミングまたは終了タイミング（カウント総数、または全カウント消化に要する時間）が異なる複数の演出パターン（タイマ演出の演出対象と、リーチ演出の内容は同じ）を用意することとしたが、カウント表示の開始タイミングまたは終了タイミング（カウント総数、または全カウント消化に要する時間）が異なる複数の演出パターン（ただし、タイマ演出の演出対象にされる演出の種別と、変動パターンの演出内容として実行されるリーチ演出の種別とは、各演出パターンで同じ）の別に異なる複数の変動パターンを用意して一対一対応させるようによい。

40

【 1 2 5 0 】

また、変動側タイマ演出と予告側タイマ演出とで出現したときのカウント表示数（カウント総数）を異ならせるようにしたり、同じ特定カウント表示数を選択可能であったとしても変動側タイマ演出と予告側タイマ演出とで特定カウント表示数の選択率を異ならせるようになれば、予告側タイマ演出が実行されているか否かの判断し難さを異ならせて面白みを付与することができるようになる。

【 1 2 5 1 】

50

また、予告側タイマ演出をカウントダウン表示で実行するのに対し、変動側タイマ演出についてはカウントアップ表示で実行するようになれば、予告側タイマ演出が実行されているのか否かを確定的に把握することができるようになり、遊技興趣の向上を大幅に図ることが期待される。また、予告側タイマ演出をカウントダウン表示で実行するのに対し、特定演出（例えば、会話予告）を対象とした変動側タイマ演出についてはカウントアップ表示で実行し、特定演出とは異なる演出（例えば、カットイン）を対象とした変動側タイマ演出についてはカウントダウン表示で実行するようになれば、予告側タイマ演出が実行されているか否かの判断し難さを演出対象に応じて異ならせて面白みを付与することができるようになる。

【 1 2 5 2 】

また、後述するが、この実施の形態にかかる周辺制御MPU1511aでは、変動側タイマ演出と予告側タイマ演出とで同じ演出を演出対象にする場合と、異なる演出を演出対象にする場合とがあるように制御する。そして、変動側タイマ演出と予告側タイマ演出とで同じ演出（例えば、会話予告）を演出対象にする場合は、変動側タイマ演出と予告側タイマ演出とで異なる演出を対象にする場合に比べて大当り期待度が低くなる割合が高くなるように設定するとともに、変動側タイマ演出と予告側タイマ演出とで同じ演出（例えば、会話予告）を演出対象にする場合であっても、各カウント表示の終了タイミングを異ならせるようにしている。

【 1 2 5 3 】

すなわちこの場合、変動側タイマ演出と予告側タイマ演出とで同じ演出（例えば、会話予告）が演出対象にされていたとしても、変動側タイマ演出と予告側タイマ演出との一方が先に所定数値に達して終了されるのに対し他方のカウント表示は継続されるようになることから、この時点では、あたかも異なる演出を演出対象としている（相対的に期待度の高い態様でタイマ演出が実行されている）かのように見える。そしてこの後、継続されていた他方のカウント表示も同じ演出（例えば、会話予告）を演出対象としていることが明らかとされる態様で所定数値に達して終了されるようになることから、先に終了した側のタイマ演出によって相対的に期待度の低い会話予告が演出対象とされていることが明らかとされた場合であっても、その後に出現可能とされる異なる演出を演出対象としている（相対的に期待度の高い態様でタイマ演出が実行されている）ことへの期待感を維持して遊技興趣の向上を図ることが期待されるようになる。

【 1 2 5 4 】

また、このように変動側タイマ演出と予告側タイマ演出とで同じ演出（例えば、会話予告）が演出対象にされる場合、変動側タイマ演出が所定数値に達するタイミングと、予告側タイマ演出が所定数値に達するタイミングとでそれぞれ別個のカウント終了対応表示（例えば、「カウント成功!」、「チャンスUP!」など）を出現させるようにすることが望ましい。

【 1 2 5 5 】

より具体的には、変動側または予告側の演出として実行される「会話予告」を演出対象にした変動側タイマ演出と予告側タイマ演出とを一の演出パターン内でそれぞれ出現させる。そしてこの場合、変動側タイマ演出のカウント表示と予告側タイマ演出のカウント表示とがそれぞれ同時進行されることとなるが、変動側タイマ演出では、「会話予告」に関連して変動側の演出として発生する変動側特定演出（「カウント成功!」や、会話予告の出現に合わせたエフェクトなど）に合わせてカウント表示を進行させるのに対し、予告側タイマ演出では、「会話予告」に関連して予告側の演出として発生する予告側特定演出（「チャンスUP!」や、会話予告の開始タイミング（若しくは、演出開始の所定数秒前）に合わせて出現するタイマ終了表示など）に合わせてカウント表示を進行させることで、それぞれ別個のカウント終了対応表示を異なるタイミングで出現させることとなる。

【 1 2 5 6 】

ところで、会話予告及びカットインの各演出については、変動側タイマ演出の演出対象にされる場合（カウント変動パターンが決定された場合）は必ず実行されることが求めら

10

20

30

40

50

れるものである。特に、会話予告やカットインは、期待度の異なる複数の態様で実行可能とされる演出であるから、変動側タイマ演出の演出対象とされる場合にはカウント表示が所定数値に達するとき相対的に期待度の高い態様で出現させることが求められる。したがって、変動側タイマ演出の演出対象にされる演出については、上記演出パターン（変動演出）の演出内容として予め組み込んでおき、該演出パターンが実行されるだけで変動側タイマ演出とその演出対象とされる演出（相対的に期待度の高い態様）とがそれぞれ出現可能とされるようにすることが望ましい。ただしこれに代えて、変動側タイマ演出が実行されるときには予告抽選にてその演出対象にされる演出（相対的に期待度の高い態様）が必ず選択されるように制御することも可能である。

【1257】

なお、会話予告及びカットインの各演出は、変動側タイマ演出の演出対象にされない場合は、後述の予告抽選において予告側の演出内容として出現させるか否かの判定が行われることはもとより、予告側の演出内容としていかなる態様（相対的に期待度の高い態様または低い態様）で出現させるかについての判定が行われ、該判定の結果に基づいて出現にかかる制御が行われるようになっている。

【1258】

以下、図118を用いた演出パターンの決定処理について総括する。

すなわち、周辺制御MPU1511aでは、主制御MPU1310aから変動パターンコマンドや図柄種別コマンドなどを取得すると、まず、変動パターンコマンドにより示される変動番号や図柄種別コマンドにより示される図柄種別などに基づいて、現在の遊技状態に応じた判定テーブルを参照する。例えば、図柄種別に基づいて演出パターンを決定するようにすれば、特定の演出パターンが出現したときの確変期待度や大当たり遊技状態におけるラウンド数などに偏り（期待度）を持たせることができるようになる。

【1259】

そして次に、変動番号に対応付けされている演出パターンとして、複数の演出パターン（変動側タイマ演出で出現するカウント表示の開始タイミングまたは終了タイミングが異なる複数の演出パターンなど）が選択可能に用意されている場合には、大当たり判定の当落に基づいてカウント表示の開始タイミングまたは終了タイミングが異なる複数の演出パターンのいずれかを選択する。なおこの際、大当たり判定に当選している場合にはカウント表示の開始タイミングまたは終了タイミングが遅くなる割合が高くなるように演出パターンを設定することとしており、これによってカウント表示の開始タイミングまたは終了タイミングが遅くなるほど大当たり図柄が現れる可能性が高くなる傾向を持たせるようにしている。

【1260】

また後述するが、この実施の形態にかかる周辺制御MPU1511aでは、特別な演出条件が成立しているときには、カウント変動パターン（変動番号5, 6, 9~14, 17~22）が取得されている場合であっても、複数の演出パターンのうち、変動側タイマ演出が出現しないように設定されている演出パターンを選択する。

【1261】

そして、周辺制御MPU1511aでは、図柄変動中に現れる演出パターン（装飾図柄の変動開始から変動停止までの演出）がこうして選択された後に、該演出パターンの実行期間内でどのような予告演出をどのような態様で付加的に実行するのか（複合させるのか）を決定することとなる（予告抽選）。

【1262】

図119は、演出音を除いた各種の報知音（払出報知音や異常報知音）を固定チャンネル方式による音制御として、用意されている有限数のチャンネルのうちの特定チャンネル（以下、チャンネルXと言う）でのみ出力させる処理を実現する場合における音定義テーブルの一例を示している。この音定義テーブルにおいては、音の名称ごとに、再生にかかる優先順位、左右パン初期値、上下パン初期値、ボリューム初期値、音番号、シークポイント、再生タイプ設定及び出力タイプ設定の定義を管理している。なおここでは、説明の

10

20

30

40

50

便宜上、報知音 1 ~ 7 についての定義のみを示しており、その他の報知音や演出音などの定義については説明を省略している。なお、演出音については、固定チャンネル方式による定義のほか、報知音の割り当て対象とされるチャンネル X を除く他の各チャンネルに対して自動チャンネル方式による定義を用いるようにすることも可能である。

【 1 2 6 3 】

優先順位は、複数の報知音が出力条件をそれぞれ満たした状況にあるとき、それら報知音のいずれをチャンネル X に割り当てて出力させるかについての判断に供されるパラメータであり、優先順位の数値が高い報知音は、優先順位の数値が低い報知音のチャンネル X に対する割り当て状態に関係なく、チャンネル X に対して割り当てられて出力されることとなる。なお後述するが、優先順位が同じ場合は、チャンネル X に対して先に割り当てられている報知音が優先されることとなり、該報知音の出力が終了した後にチャンネル X に対して割り当てられて出力されることとなる。

10

【 1 2 6 4 】

左右パン初期値は、上部左スピーカ 5 7 3 L 及び下部左スピーカ 9 2 1 L と上部右スピーカ 5 7 3 R 及び下部右スピーカ 9 2 1 R との組み合わせでなる左右のスピーカによる音の音像定位初期位置を表している。音の再生中に左右パンの設定値を動的に変化させることにより左及び右スピーカから個別に出力される音量に差が生まれ、左右スピーカ間の任意の空間に音像を定位させることが出来る。例えば「0 x 0 0」と設定されると、左スピーカ（上部左スピーカ 5 7 3 L 及び下部左スピーカ 9 2 1 L）のみから出力されることを示し、例えば「0 x 8 0」と設定されると、上部左スピーカ 5 7 3 L 及び下部左スピーカ 9 2 1 L と上部右スピーカ 5 7 3 R 及び下部右スピーカ 9 2 1 R との組み合わせでなる左及び右スピーカから個別に出力される音量差は 0 となり左右スピーカの中央に音像が定位することとなる。例えば「0 x F F」と設定されると右スピーカ（上部右スピーカ 5 7 3 R 及び下部右スピーカ 9 2 1 R）のみから出力されることを示している。

20

【 1 2 6 5 】

上下パン初期値は、例えば一對の上部スピーカ 5 7 3（上部左スピーカ 5 7 3 L 及び上部右スピーカ 5 7 3 R）及び一對の下部スピーカ 9 2 1（下部左スピーカ 9 2 1 L 及び下部右スピーカ 9 2 1 R）などの上下のスピーカによる音の音像定位初期位置を表している。音の再生中に上下パンの設定値を動的に変化させることによりそれら上及び下スピーカから個別に出力される音量に差が生まれ、上下スピーカ間の任意の空間に音像を定位させることが出来る。例えば「0 x 0 0」と設定されると一對の上部スピーカ 5 7 3 のみから出力されることを示し、例えば「0 x 8 0」と設定されると、これらの組み合わせでなる上及び下スピーカから個別に出力される音量差は 0 となり上下スピーカの中央に音像が定位することとなる。例えば「0 x F F」と設定されると一對の下部スピーカ 9 2 1 のみから出力されることを示している。

30

【 1 2 6 6 】

ボリューム初期値は、再生開始時の音量設定を表しており、例えば「0 x 0 0」から「0 x F F」の設定範囲で定めることができる。音番号は、上述した各音を区別するための識別子である。再生タイプ設定は、対象とする音を繰り返し再生するループ再生（図示の「L O O P」に相当）であるか、或いは、対象とする音を 1 回再生する 1 S H O T 再生（図示の「1 S H O T」に相当）であるかを表している。出力タイプ設定は、対象とする音をモノラルで再生するか、或いは、ステレオで再生するかを表している。

40

【 1 2 6 7 】

図 1 2 0 は、図 1 1 9 で例示した各報知音について、それら報知音の種類別に、報知音内容や、報知音態様、報知音時間のほか、報知音が終了される条件（解除条件）を示す表である。なお、この実施の形態にかかるパチンコ機 1 では、いずれの報知音に関しても有限の報知音時間を定めることとしているが、これは単一のチャンネル X を有効活用するべくこれを可能な限り空きチャンネルの状態にて維持しておき、その後の報知音出力に控えるための処置である。

【 1 2 6 8 】

50

同図 1 2 0 に示されるように、報知音 1 (磁気異常) は、磁気検出センサ 4 0 2 4 によって磁気の検出が行われた状態 (磁石を用いた不正行為が行われている可能性が高い状態) にあることを報知するものである。そして、その報知態様としては、「ブービー 磁気を検知しました」といった報知音を繰り返し出力させるループ処理と、遊技盤側演出表示装置 1 6 0 0 の表示領域内における表示 (例えば、「磁気を検知しました」と) と、扉枠 3 及び遊技盤 5 に配設されている各種のランプ (発光装置) による点灯とがそれぞれ実行されるようになっていく。また、報知時間としては、「ブービー 磁気を検知しました」といった報知音を繰り返し出力させるループ処理については磁気検出センサ 4 0 2 4 による検出があったときから 6 0 秒 (6 回分の報知音繰り返しの相当) で終了されるのに対し、遊技盤側演出表示装置 1 6 0 0 の表示領域内における表示、及び各種ランプによる点灯については、解除条件である「電源再投入」が満たされるまでその実行が継続されるようになっていく。

10

【 1 2 6 9 】

この点、この実施例にかかるパチンコ機 1 では、報知音 1 (磁気異常) のほか、振動センサ 2 4 0 5 によって振動の検出が行われた状態 (ドツキ行為による不正行為が行われている可能性が高い状態) にあることを報知する報知音 2 (振動異常)、及び大当り遊技状態 (大入賞口が開放された状態) にないにもかかわらずカウントセンサ 4 0 0 5 (第一大入賞口センサまたは第二大入賞口センサ) による検出が行われた状態 (閉鎖状態にある大入賞口を強制開放させて遊技球を入賞させる不正行為が行われている可能性が高い状態) にあることを報知する報知音 3 (大入賞異常) を、何らかの不正行為が行われた可能性が高い状態にあるときの第 1 報知グループに属するものとして捉えており、該第 1 報知グループに属する報知音については、それらの報知態様や報知時間、解除条件をいずれも共通したものに設定することとしている。

20

【 1 2 7 0 】

例えば、報知音 2 (振動異常) では、その報知態様として、「ブービー 振動を検知しました」といった報知音を繰り返し出力させるループ処理と、遊技盤側演出表示装置 1 6 0 0 の表示領域内における表示 (例えば、「振動を検知しました」と) と、扉枠 3 及び遊技盤 5 に配設されている各種のランプ (発光装置) による点灯とがそれぞれ実行されるとともに、報知時間として、振動センサ 2 4 0 5 による検出があったときから 6 0 秒 (6 回分の報知音繰り返しの相当) で報知音を繰り返し出力させるループ処理を終了させるのに対し、遊技盤側演出表示装置 1 6 0 0 の表示領域内における表示、及び各種ランプによる点灯については、解除条件である「電源再投入」が満たされるまでその実行が継続されることとなる。また、報知音 3 (大入賞異常) では、その報知態様として、「ブービー 大入賞異常を検知しました」といった報知音を繰り返し出力させるループ処理と、遊技盤側演出表示装置 1 6 0 0 の表示領域内における表示 (例えば、「大入賞異常を検知しました」と) と、扉枠 3 及び遊技盤 5 に配設されている各種のランプ (発光装置) による点灯とがそれぞれ実行されるとともに、報知時間として、カウントセンサ 4 0 0 5 による検出があったときから 6 0 秒 (6 回分の報知音繰り返しの相当) で報知音を繰り返し出力させるループ処理を終了させるのに対し、遊技盤側演出表示装置 1 6 0 0 の表示領域内における表示、及び各種ランプによる点灯については、解除条件である「電源再投入」が満たされるまでその実行が継続されることとなる。

30

40

【 1 2 7 1 】

なお、この実施例にかかるパチンコ機 1 では、遊技盤側演出表示装置 1 6 0 0 の表示領域内における表示については、第 1 報知グループに属する報知音 1 ~ 3 でそれぞれ異なる表示態様を採用するが、扉枠 3 及び遊技盤 5 に配設されている各種のランプ (発光装置) による点灯については、第 1 報知グループに属する報知音 1 ~ 3 でそれぞれ同じ点灯態様 (各種のランプの全てを必ずしも点灯させる態様でなくてもよい) を採用するようにしている。また、ループ処理の対象とされる報知音については、第 1 報知グループに属するもの (不正行為が行われた可能性が高い状態) であることを報知する役割を担う「ブービー」といった報知音 1 ~ 3 のいずれでも用いられる警報音と、報知の内容がいずれであるか

50

についての個体識別を報知する役割を担うメッセージ音（ユニーク音）との順次出力による組み合わせを採用するようにしている。警報音は、緊迫した不正状況下での警告的な意味合いをもたせるために単調な音からなるものであり、メッセージ音は、他の報知音との区別を明確にするために多様な音から構成されるようにすることが望ましい。

【1272】

すなわち、第1報知グループに属するもの（不正行為が行われた可能性が高い状態）を報知する場合は、それがいずれの報知種別であるかを特定することよりも、不正行為に対するホール側対応の初動を迅速化させることが重要である。この点、上記構成によれば、「ブーブー」の報知音や、各種のランプ（発光装置）による第1報知グループ独自の点灯態様が出力されるだけで第1報知グループに属するもの（不正行為が行われた可能性が高い状態）であることが認識可能とされることから、不正行為に対するホール側対応の初動を迅速化させることが期待されるようになる。またさらに、「ブーブー」の報知音に続くようにいずれの報知種別であるかを報知するメッセージ音を出力したり、遊技盤側演出表示装置1600の表示領域内における表示を行うようにしていることから、ホール側対応の初動後の処置もスムーズに行うことが期待されるようになる。

【1273】

一方、報知音4（扉開放）は、扉枠開放スイッチ618によって本体枠4に対して扉枠3が開放していることが検出された状態（扉開放による不正行為が行われている可能性はあるものの、ホール側による異常対応処置によって扉開放されている可能性もある状態）にあることを報知するものである。そして、その報知態様としては、「扉が開いていますピンポンピンポン」といった報知音を繰り返し出力させるループ処理と、遊技盤側演出表示装置1600の表示領域内における表示（例えば、「扉が開いています」と、扉枠3及び遊技盤5に配設されている各種のランプ（発光装置）による点灯とがそれぞれ実行されるようになっている。また、報知時間としては、「扉が開いています ピンポンピンポン」といった報知音を繰り返し出力させるループ処理については扉枠開放スイッチ618による検出があったときから30秒（3回分の報知音繰り返しに相当）で終了されるのに対し、遊技盤側演出表示装置1600の表示領域内における表示、及び各種ランプによる点灯については、解除条件である「扉閉鎖検知（扉枠開放スイッチ618によって本体枠4に対して扉枠3が閉鎖したことの検出）」が満たされるまでその実行が継続されるようになっている。

【1274】

この点、この実施例にかかるパチンコ機1では、報知音4（扉開放）のほか、本体枠開放スイッチ619によって外枠2に対して本体枠4が開放していることが検出された状態（本体枠開放による不正行為が行われている可能性はあるものの、ホール側による異常対応処置によって本体枠開放されている可能性もある状態）にあることを報知する報知音5（枠開放）を、何らかの不正行為が行われた可能性が中程度ありこれを否定できない状態にあるときの第2報知グループに属するものとして捉えており、該第2報知グループに属する報知音については、それらの報知態様や報知時間、解除条件をいずれも共通したものに設定することとしている。

【1275】

例えば、報知音5（枠開放）では、その報知態様として、「枠が開いています ピンポンピンポン」といった報知音を繰り返し出力させるループ処理と、遊技盤側演出表示装置1600の表示領域内における表示（例えば、「枠が開いています」と、扉枠3及び遊技盤5に配設されている各種のランプ（発光装置）による点灯とがそれぞれ実行されるとともに、報知時間として、本体枠開放スイッチ619による検出があったときから30秒（3回分の報知音繰り返しに相当）で報知音を繰り返し出力させるループ処理を終了させるのに対し、遊技盤側演出表示装置1600の表示領域内における表示、及び各種ランプによる点灯については、解除条件である「枠閉鎖検知（本体枠開放スイッチ619によって外枠2に対して本体枠4が閉鎖したことの検出）」が満たされるまでその実行が継続されることとなる。

10

20

30

40

50

【1276】

なお、この実施例にかかるパチンコ機1では、遊技盤側演出表示装置1600の表示領域内における表示については、第2報知グループに属する報知音4,5でそれぞれ異なる表示態様を採用するが、扉枠3及び遊技盤5に配設されている各種のランプ(発光装置)による点灯については、第2報知グループに属する報知音4,5でそれぞれ同じ点灯態様(各種のランプの全てを必ずしも点灯させる態様でなくてもよい)を採用するようにしている。ただし、第2報知グループに属する場合におけるランプ(発光装置)による点灯態様は、第1報知グループに属する場合におけるランプ(発光装置)による点灯態様とは異なっている。また、ループ処理の対象とされる報知音については、報知の内容がいずれであるかについての個体識別を報知する役割を担うメッセージ音(ユニーク音)と、第2報知グループに属するもの(不正行為が行われた可能性が中程度ある状態)であることを報知する役割を担う「ピンポンピンポン」といった報知音4,5のいずれでも用いられる警報音との順次出力による組み合わせを採用するようにしている。

10

【1277】

すなわち、第2報知グループに属するもの(不正行為が行われた可能性が中程度ある状態)を報知する場合は、適正な遊技を行っている者に対して嫌悪感を覚えさせないようにしつつもホール側の異常対応処置もある程度迅速に行いうるようにすることが重要である。この点、上記構成によれば、報知音として、まず、後述の第3報知グループに属するものである場合と同様、いずれの報知種別であるかを報知するメッセージ音を出力するようにしていることから、適正な遊技を行っている者が嫌悪感を覚え難くなることが期待されるようになる。その一方で、適正な遊技を行っている者に対して嫌悪感を覚えさせ難くするべく第1報知グループに属する場合とは異なる警報音ではあるものの「ピンポンピンポン」といった警報音をメッセージ音に続くよう出力したり、適正な遊技を行っている者に対して嫌悪感を覚えさせ難くするべく第1報知グループに属する場合とは異なる点灯態様ではあるものの第3報知グループに属する場合には出力されない各種ランプの点灯による報知を行うことで、ホール側の異常対応処置をある程度迅速化させることが期待されるようになる。

20

【1278】

また一方、報知音6(左打ち案内)は、非時短の状態にあるにもかかわらず遊技領域5aのうちセンター役物2500に対して右側となる領域内に設けられるゲート部2003を遊技球が通過したことがゲートセンサ4003によって検出された状態(遊技者にとって不利益となる態様で遊技が行われており、それを適正な態様(左打ち)での遊技へと是正させるべき状態)にあることを報知するものである。そして、その報知態様としては、「左打ちに戻してください」といった報知音を繰り返し出力させるループ処理と、遊技盤側演出表示装置1600の表示領域内における表示(例えば、「左打ちに戻してください」と)がそれぞれ実行されるようになっている。また、報知時間としては、「左打ちに戻してください」といった報知音を繰り返し出力させるループ処理と、遊技盤側演出表示装置1600の表示領域内における表示とのいずれもが、非時短の状態においてゲートセンサ4003による検出があったときから20秒(2回分の報知音繰り返しに相当)で終了されるようになっている。

30

40

【1279】

この点、この実施例にかかるパチンコ機1では、報知音6(左打ち案内)のほか、満タン検知センサ279によって下皿322が遊技球で満タンであることが検出された状態(下皿322内にある遊技球の玉抜きを行うべき状態)にあることを報知する報知音7(玉抜き案内)を、不正行為の可能性は低いものの遊技を適正に進行させるための遊技案内を行うべき状態にあるときの第3報知グループに属するものとして捉えており、該第3報知グループに属する報知音については、それらの報知態様や報知時間、解除条件をいずれも共通したものに設定することとしている。

【1280】

例えば、報知音7(玉抜き案内)では、その報知態様として、「下皿の球を抜いてくだ

50

さい」といった報知音を繰り返し出力させるループ処理と、遊技盤側演出表示装置 1 6 0 0 の表示領域内における表示（例えば、「下皿の球を抜いてください」と）とがそれぞれ実行されるとともに、報知時間として、「下皿の球を抜いてください」といった報知音を繰り返し出力させるループ処理と、遊技盤側演出表示装置 1 6 0 0 の表示領域内における表示とのいずれもが、満タン検知センサ 2 7 9 による検出があったときから 2 0 秒（2 回分の報知音繰り返しに相当）で終了されるようになっている。

【 1 2 8 1 】

ただし、報知音 6（左打ち案内）や報知音 7（玉抜き案内）については、ゲートセンサ 4 0 0 3 や満タン検知センサ 2 7 9 による検出があったときから 2 0 秒で終了された時点でそれらセンサ 2 4 0 1, 2 7 9 が未だ検出状態にあるときには、再び最初から報知処理（報知音 6（左打ち案内）や報知音 7（玉抜き案内））を実行することとなる。

10

【 1 2 8 2 】

なお、この実施例にかかる第 3 報知グループでは、報知音 6, 7 としてメッセージ音のみが出力されるが、より厳密には、例えば 5 秒間のメッセージ音出力が終わった後は 5 秒間の無音データがチャンネル X に割り当てられてそれに応じた音出力（無音出力）されるようになっており、それらメッセージ音と無音データとをセットにした 1 0 秒間の報知音を繰り返すループ処理が行われるようになっている。そして、報知音 6, 7 では、いずれも同じ時間分だけ無音データを出力するようになっていることから、第 1 報知グループや第 2 報知グループとは異なる独自の報知態様として機能することとなり、ホール側としても、喧騒なホール内で聞き取りにくいメッセージ音の部分ではなく無音データの部分を確認するだけでも第 3 報知グループに属する報知であることを適正に認識することができるようになる。無音データに関しては、メッセージ音を含めた一の音データ（1 0 秒間の音データ）として予め用意し、これをチャンネル X に割り当てたままループ処理を行うようにすることが望ましい。

20

【 1 2 8 3 】

ちなみに、第 1 報知グループや第 2 報知グループで用いられる報知音内（警報音とメッセージ音との間など）にも無音部分は存在するが、これらは「間」を持たせるためのごく短時間のものであり、グループ識別機能を有する上述の比較的長い時間を持った無音部分（第 3 報知グループ）とは根本的に異なるものであることは明らかである。

【 1 2 8 4 】

このような構成によれば、「ブーブー」や「ピンポンピンポン」などの警報音出力されず、メッセージ音のみが所定の無音時間を挟んで繰り返し出力されるようになることから、遊技者に対して嫌悪感を覚えさせることなく、遊技案内に関する報知を行うことができるようになる。

30

【 1 2 8 5 】

図 1 1 9 や図 1 2 0 に示した例では、同じ報知グループ内に属する報知音に関しては、優先順位を同じに設定することとしたが、同じ報知グループ内に属する報知音の間で優先順位を異ならせるようにしてもよい。また、再生タイプ設定として、対象とする音を繰り返し再生するループ再生を採用することとしたが、必ずしもこれに限られず、対象とする音を 1 回再生する 1 S H O T 再生を採用するようにしてもよい。また、第 1 報知グループに属する報知音で共通して用いられる「ブーブー」や、第 2 報知グループに属する報知音で共通して用いられる「ピンポンピンポン」については、メッセージ音と繋がりをもった一の音データとして各報知音の別にそれぞれ用意するようにしてもよいし、メッセージ音とは別の音データとして用意しておき、出力に際してメッセージ音と警報音とを結合させた音データを作成してからチャンネルに割り当てるようにしてもよい。

40

【 1 2 8 6 】

[複数の演出操作ユニットを備えた遊技機]

ところで、前述では遊技者が押圧操作することができると共に、遊技者に対して演出画像を提示することができる演出操作ユニット 4 0 0 を皿ユニット 3 2 0 に備えた遊技機について説明したが、以下では、図 1 2 1 ~ 図 1 4 3 を参照して、より遊技者の操作意欲を

50

高めることが可能な遊技機について説明する。なお、以下に述べる演出操作ユニットの演出制御は、周辺制御基板 1 5 1 0 によって行われる。

【 1 2 8 7 】

図 1 2 1 は、刀演出操作ユニット 5 0 0 0 を備えた遊技機の正面図である。図 1 2 2 は、刀演出操作ユニット 5 0 0 0 を備えた遊技機の右側面図である。ここでは、前述の遊技機 1 の扉枠 3 に配設される刀演出操作ユニット 5 0 0 0 について述べ、前述と同様の構成については同じ符号を付し、適宜説明を省略する。

【 1 2 8 8 】

刀演出操作ユニット 5 0 0 0 は、正面視右側の扉枠 3 の前面に設けられる。刀演出操作ユニット 5 0 0 0 は、刀身部 5 0 1 1 と、柄部 5 0 1 2 と、刀身部 5 0 1 1 と柄部 5 0 1 2 との間に挟まれる鍔部 5 0 1 3 とを有する刀部 5 0 1 0 と、刀部 5 0 1 0 の刀身部 5 0 1 1 を納めることが可能な鞘部 5 0 2 0 とからなる刀装飾体 5 0 0 1 を構成している。

【 1 2 8 9 】

刀装飾体 5 0 0 1 は、扉枠 3 に正面視左右方向に鞘部 5 0 2 0 を可動可能に設けられている。また、刀部 5 0 1 0 を抜刀方向及び納刀方向に可動可能に設けられている。刀部 5 0 1 0 は、通常は刀身部 5 0 1 1 が鞘部 5 0 2 0 に納められた納刀状態であり、抜刀演出において抜刀動作により刀身部 5 0 1 1 が遊技者に視認可能になる抜刀状態になる。そして、抜刀状態となった刀部 5 0 1 0 は、遊技者による納刀操作を受け付けて納刀状態に戻る操作手段として機能可能になる。

【 1 2 9 0 】

ここで、図 1 2 3 を参照して、刀演出操作ユニット 5 0 0 0 (刀装飾体 5 0 0 1) の可動を伴う抜刀演出の実行機会について説明する。図 1 2 3 は、抜刀演出を実行可能な演出モードにおける演出パターンの選択テーブルの一例を示す図であり、(A) 変動パターンの種別に応じた抜刀準備移行演出の有無を選択する選択テーブルの一例を示し、(B) 抜刀本演出の有無を選択する選択テーブルの一例を示す。

【 1 2 9 1 】

ここで述べる演出パターンには、抜刀準備移行演出実行後に抜刀本演出が行われるパターン、事前に抜刀準備移行演出が行われることなく抜刀本演出が行われるパターン、事前に抜刀準備移行演出が行われたにもかかわらず抜刀本演出が行われないパターン、抜刀準備移行演出が行われることも抜刀本演出が行われることもないパターンがあり、さらに抜刀本演出における刀装飾体 5 0 0 1 の形態には、オーラ部材付き形態とオーラ部材なし形態の 2 パターンが設けられている。

【 1 2 9 2 】

図 1 2 3 (A) に示すように、主制御基板 1 3 1 0 において決定され、周辺制御基板 1 5 1 0 に送信される変動パターンの種類に応じて、抜刀準備移行演出の実行有無が抽選される。ここで、複数種類の変動パターンは大当たり時の大当たり変動用変動パターン、小当たり時の小当たり変動用変動パターン及びはずれ時のはずれ変動用変動パターンに分類され、遊技者にとって有利な結果となる変動パターンであるほど抜刀準備移行演出が実行される確率が高くなるように設定されている。具体的には、抜刀準備移行演出は、大当たり変動用変動パターンのときは 5 0 % の確率で実行され、小当たり変動用変動パターンのときには 3 0 % の確率で実行され、はずれ変動用変動パターンのときには 2 0 % の確率で実行される。なお、はずれ変動時変動パターンは、リーチ演出が行われる場合は行われない場合に比べて抜刀準備移行演出が実行される確率が高くなるようにリーチ演出の有無に応じて確率を変えてもよい。

【 1 2 9 3 】

次に、図 1 2 3 (B) に示すように、変動パターンの種類と抜刀準備移行演出の有無に応じて、抜刀本演出の実行有無が抽選される。変動パターンの種類が同じでも抜刀準備移行演出が実行される場合は、抜刀準備移行演出が実行されない場合よりも抜刀本演出が実行される確率が高くなるよう設定される。また、遊技者にとって有利な結果となる変動パターンであるほど抜刀本演出が実行される確率が高くなるように設定される。ここで、変

10

20

30

40

50

動パターンの有利度が低くても抜刀準備移行演出が実行される方が、抜刀本演出が実行される確率が高くなるよう設定される。具体的には、はずれ変動用変動パターンで抜刀準備移行演出が実行される場合は、小当り変動用変動パターンで抜刀準備移行演出が実行されない場合よりも抜刀本演出が実行される確率が高い。なお、大当り変動用変動パターンの場合には抜刀準備移行演出の有無に関わらず必ず抜刀本演出が実行される。

【1294】

また、抜刀本演出が実行される場合は、事前に抜刀準備移行演出が実行され、遊技者にとって有利な結果となる変動パターンであるほどオーラ部材付き形態の抜刀本演出が実行される確率が高くなるよう設定される。なお、ここでは小当り変動用変動パターンの場合にはオーラ部材付き形態の抜刀本演出が選択されることはない。

10

【1295】

(刀装飾体の抜刀動作による状態遷移とオーラ部材の動作)

続いて、図124～図127を参照して、抜刀演出(抜刀準備移行演出及び抜刀本演出)における刀装飾体5001の抜刀動作について説明する。また、オーラ部材5030が遊技者による納刀操作を受け付け可能な刀部5010(刀身部5011)自体に設けられ、刀部5010が自身の構成部材(オーラ部材5030)によって変形する場合(図124、図125)と、オーラ部材5035が刀部5010(刀身部5011)を収納する扉枠3の鞘部5020に設けられ、刀部5010が扉枠3側の部材(オーラ部材5035)と合体して一体的な装飾体となる場合(図126、図127)について、オーラ部材5030、5035の動作について説明する。

20

【1296】

図124は、オーラ部材5030が刀部5010(刀身部5011)自体に設けられる場合の刀装飾体5001の抜刀動作について説明する状態遷移図であり、(A)納刀状態、(B)第一抜刀状態、(C)第二抜刀状態を示す。図125は、オーラ部材5030の動作について説明する縦断面図である。なお、図125は、オーラ部材5030の動作を分かり易くするために刀身部5011を鞘部5020から抜き出した状態における縦断面図である。

【1297】

通常状態における刀装飾体5001は、図124(A)に示すように、刀身部5011が鞘部5020に納められた納刀状態である。抜刀準備移行演出における抜刀動作後の刀装飾体5001は、図124(B)に示すように、刀身部5011の手元に嵌められる八バキ5011aの部分のみが鞘部5020から抜かれて遊技者から視認可能になる第一抜刀状態となる。そして、抜刀本演出における抜刀動作後の刀装飾体5001は、図124(C)に示すように、刀身部5011が鞘部5020からさらに抜かれて大部分が遊技者から視認可能になる第二抜刀状態となる。ここで、第二抜刀状態となった刀装飾体5001は、遊技者による納刀操作を受け付け可能な操作手段として機能することができるようになる。

30

【1298】

刀身部5011に設けられるオーラ部材5030は、刀身部5011の抜刀動作とは別に単独で動作可能に構成されている。刀装飾体5001がオーラ部材付き形態となる場合では、オーラ部材5030は、刀身部5011が納刀状態(図124(A))から第一抜刀状態(図124(B))となるときに鞘部5020の内部で閉状態(図125(A))から開状態(図125(B))に可動域を可能な限り動作(最大動作)し、刀身部5011を変形させる。このため、オーラ部材5030によって変形された刀身部5011が第一抜刀状態から第二抜刀状態(図124(C))となる変化過程においても遊技者はオーラ部材5030を視認することができる。なお、後述するがオーラ部材5030は最大動作しても刀身部5011の八バキ5011aの下方に位置するよう設けられるので、遊技者は第一抜刀状態でオーラ部材5030を視認することができない。

40

【1299】

通常状態(閉状態)におけるオーラ部材5030は、図125(A)に示すように、刀

50

身部 5 0 1 1 に内包される。オーラ部材 5 0 3 0 は、刀身部 5 0 1 1 のハバキ 5 0 1 1 a の下方に設けられ、右オーラ部材 5 0 3 1 と、左オーラ部材 5 0 3 2 と、右オーラ部材 5 0 3 1 に設けられるラック 5 0 3 1 a 及び左オーラ部材 5 0 3 2 に設けられるラック 5 0 3 2 a と噛み合うピニオン 5 0 3 3 とを有する。オーラ部材 5 0 3 0 は、駆動手段（図示省略）によってピニオン 5 0 3 3 が正面視反時計回りに回転されることで、回転力がラック 5 0 3 1 a の右方向及びラック 5 0 3 2 a の左方向の直線運動に変換され、図 1 2 5 (B) に示すように、右オーラ部材 5 0 3 1 及び左オーラ部材 5 0 3 2 がそれぞれ刀身部 5 0 1 1 の外形から外側に突出した位置（開状態）で停止する。

【 1 3 0 0 】

また、刀身部 5 0 1 1 のハバキ 5 0 1 1 a の下方には刀身軸 5 0 1 1 b に複数の LED を有する LED 基板 5 0 1 1 c が内包されている。これら LED が発光されることで、刀身部 5 0 0 1 1 （オーラ部材 5 0 3 0 ）を発光装飾させることが可能となる。

【 1 3 0 1 】

なお、ここでは、オーラ部材 5 0 3 0 の動作タイミングについて刀装飾体 5 0 0 1 （刀部 5 0 1 0 ）が納刀状態から第一抜刀状態になるときに閉状態から開状態となり、オーラ部材 5 0 3 0 の動作によって刀身部 5 0 1 1 を変形させた上で刀装飾体 5 0 0 1 が第一抜刀状態から第二抜刀状態に変化する例を示したが、これに限らない。オーラ部材 5 0 3 0 は、刀装飾体 5 0 0 1 が第二抜刀状態になってから動作（変形）を開始してもよい。第二抜刀状態となった刀装飾体 5 0 0 1 が操作手段として機能するまでに設定された演出パターンに基づく最終態様（最大動作して成る形態に限らず、途中で動作を停止して成る形態を含む）になっていればよい。

【 1 3 0 2 】

図 1 2 6 は、オーラ部材 5 0 3 5 が鞘部 5 0 2 0 に設けられる場合の刀装飾体 5 0 0 1 の抜刀動作について説明する状態遷移図であり、(A) 納刀状態、(B) 第一抜刀状態、(C) 第二抜刀状態を示す。図 1 2 7 は、オーラ部材 5 0 3 5 の動作について説明する縦断面図である。なお、図 1 2 7 は、オーラ部材 5 0 3 5 の動作を分かり易くするために刀身部 5 0 1 1 を鞘部 5 0 2 0 から抜き出した状態における縦断面図である。ここでは、前述の図 1 2 5 及び図 1 2 6 と同様の構成には同じ符号を付して説明を適宜省略する。

【 1 3 0 3 】

図 1 2 6 (A) ~ (C) に示すように、刀部 5 0 1 0 （刀身部 5 0 1 1 ）を収納する扉枠 3 の鞘部 5 0 2 0 に設けられるオーラ部材 5 0 3 5 は、前述の刀部 5 0 1 0 （刀身部 5 0 1 1 ）自体に設けられるオーラ部材 5 0 3 0 が左右方向に可動するのに対し、上下方向に可動する。また、オーラ部材 5 0 3 5 は、刀身部 5 0 1 1 の外周を囲うように設けられる。そして、刀装飾体 5 0 0 1 がオーラ部材付き形態となる場合は、オーラ部材 5 0 3 5 は、納刀状態における刀身部 5 0 1 1 とオーラ部材 5 0 3 5 との相対位置関係を保ちながら刀身部 5 0 1 1 の状態変化（納刀状態 第一抜刀状態 第二抜刀状態）に合わせて動作する。これにより、刀部 5 0 1 0 （刀身部 5 0 1 1 ）が枠側の部材（オーラ部材 5 0 3 5 ）と合体して一体的な装飾体とみせることを可能にしている。

【 1 3 0 4 】

通常状態（完全収容状態）におけるオーラ部材 5 0 3 5 は、図 1 2 7 (A) に示すように、鞘部 5 0 2 0 に収容される。オーラ部材 5 0 3 5 は、完全収容状態において上端が刀身部 5 0 1 1 のハバキ 5 0 1 1 a の下方になるよう設けられ、刀身部 5 0 1 1 の外周を囲うように設けられる中空円柱状の囲いオーラ部材 5 0 3 6 と、囲いオーラ部材 5 0 3 6 の中空部下方に設けられる右ラック 5 0 3 6 a 及び左ラック 5 0 3 6 b と、右ラック 5 0 3 6 a 及び左ラック 5 0 3 6 b とそれぞれ噛み合う右ピニオン 5 0 3 7 a 及び左ピニオン 5 0 3 7 b とを有する。囲いオーラ部材 5 0 3 6 は、駆動手段（図示省略）によって右ピニオン 5 0 3 7 a が正面視反時計回りに回転され、左ピニオン 5 0 3 7 b が正面視時計回りに回転され、両ピニオンも噛み合うことで、回転力がラック右ラック 5 0 3 6 a 及び左ラック 5 0 3 6 b の上方向の直線運動に変換され、図 1 2 7 (B) に示すように、囲いオーラ部材 5 0 3 6 が刀身部 5 0 1 1 と合体して第二抜刀状態を形成する位置で停止する。こ

10

20

30

40

50

のときのオーラ部材 5 0 3 5 は、囲いオーラ部材 5 0 3 6 が可動域上限まで可動（最大動作）している完全出現状態となる。

【 1 3 0 5 】

また、図示は省略しているが、刀身部 5 0 1 1 には複数の LED を有する LED 基板が内包されており、刀身部 5 0 1 1 及びオーラ部材 5 0 3 5 を発光装飾させることが可能である。

【 1 3 0 6 】

なお、ここでは、オーラ部材 5 0 3 5 の動作タイミングについて刀装飾体 5 0 0 1（刀部 5 0 1 0）の状態変化（納刀状態 第一抜刀状態 第二抜刀状態）に応じて相対位置関係を保ちながら刀身部 5 0 1 1 と合体する例を示したが、これに限らない。オーラ部材 5 0 3 5 は、刀装飾体 5 0 0 1 が第二抜刀状態になってから動作（合体）を開始してもよい。第二抜刀状態となった刀装飾体 5 0 0 1 が操作手段として機能するまでに設定された演出パターンに基づく最終態様（最大動作して成る完全出現状態に限らず、途中で動作を止めて成る途中出現状態のオーラ部材付き形態を含む）になることができればよい。また、オーラ部材 5 0 3 5 は、納刀状態から第一抜刀状態において遊技者から視認されないように刀身部 5 0 1 1 と合体すればよい。

【 1 3 0 7 】

（刀装飾体 5 0 0 1 を用いる他の演出パターン 1）

続いて、図 1 2 8 ~ 図 1 3 0 を参照して、前述の刀装飾体 5 0 0 1 を用いる他のリーチ演出について説明する。図 1 2 8 ~ 図 1 3 0 は、姫リーチ演出における演出表示装置 1 6 0 0 の画面遷移及び刀装飾体 5 0 0 1 の動作遷移を説明する図である。ここでは、前述の刀装飾体 5 0 0 1 と主に以下の点が異なる。第一に、納刀状態の刀装飾体 5 0 0 1 が操作手段として機能し、遊技者による抜刀操作を検出する。第二に、扉枠 3 に設けられる鞘部 5 0 2 0 は、正面視左右方向に可動することができるように構成されており、第二抜刀状態となった刀装飾体 5 0 0 1 は、演出表示装置 1 6 0 0 の前面中央まで動作可能である。

【 1 3 0 8 】

変動中の図柄がリーチ状態を形成すると、演出表示装置 1 6 0 0 の表示領域では、三つの装飾図柄の変動表示がリーチ状態となり（図 1 2 8（A 1））、姫リーチの開始画像が表示される（図 1 2 8（A 2））。ここで、演出表示装置 1 6 0 0 の表示領域の上方には、上下方向に可動させることができる特定装飾部材 S D Y（簾役物）が設けられている。特定装飾部材 S D Y は、通常状態では正面視で演出表示装置 1 6 0 0 の表示領域に重なることなく、表示領域の上方にて簾の一部が遊技者から視認可能な状態（初期状態）で静止されている。また、このとき刀装飾体 5 0 0 1 は納刀状態である。

【 1 3 0 9 】

姫リーチ演出では、簾の奥に姫が向かう画像が表示されたのち（図 1 2 8（A 3））、操作演出を示唆する操作演出示唆画像が表示される（図 1 2 8（B 1））。そして、刀装飾体 5 0 0 1 の操作演出が開始されて刀装飾体 5 0 0 1 の操作を受け付ける操作有効期間が始まるとともに、演出表示装置 1 6 0 0 の表示領域には、遊技者に刀装飾体 5 0 0 1 の抜刀操作を促す操作促進画像と操作有効期間を示すゲージが表示される（図 1 2 9（B 2））。このとき、操作演出示唆画像が表示されてから操作促進画像と操作有効期間を示すゲージが表示されるまでの間、刀装飾体 5 0 0 1 や特定装飾部材 S D Y を上下方向に小刻みに可動させるようにしてもよい。そして、遊技者による抜刀操作が検出されると、予め設定される発展パターンもしくは終了パターンに応じて演出が行われる。

【 1 3 1 0 】

遊技者による抜刀操作は、納刀状態の刀装飾体 5 0 0 1 の柄部 5 0 1 2 を遊技者が掴んで上方に刀部 5 0 1 0 を持ち上げるようにして刀身部 5 0 1 1 を鞘部 5 0 2 0 から抜き出す動作をいう。刀装飾体 5 0 0 1 が納刀状態から第二抜刀状態になると遊技者による抜刀操作が検出され、遊技者に検出を報知する検出報知動作が行われる。検出報知動作は、刀部 5 0 1 0（もしくは柄部 5 0 1 2）が上下運動する可動や振動等、遊技者が掴んだ柄部

10

20

30

40

50

5012を介して自身の抜刀操作とは別の動作を感じ取れるような動作であればよい。また、検出報知動作は、操作を検出してから一定期間行われ、遊技者が柄部5012から手を離しても動作を視認することができる。このため、遊技者は視覚でも操作検出を確認することができるので、刀装飾体5001への不要な接触（検出確認のために再度掴む等）を減らし、可動体の故障や破損を防止することができる。

【1311】

ここでの遊技者による抜刀操作では、オーラ部材5030（5035）は出現しないが、期待度に応じて、遊技者が抜刀操作したときにオーラ部材5030（5035）が遊技者から視認可能に出現するようにしてもよい。

【1312】

終了パターンが行われる場合には、遊技者による抜刀操作が検出されると、特定装飾部材SDYは、演出表示装置1600の表示領域に重なることなく、表示領域の上方にて静止された状態（初期状態）を維持し、刀装飾体5001による操作演出の終了を示す画面が表示される（図129（C1））。そして、装飾図柄がはずれ態様「767」で停止表示される（図129（C2））。このとき、刀装飾体5001は、図129（C2）の停止結果が報知されるタイミングで納刀状態に戻されるが、これに限らず、検出報知動作を終了するタイミングで納刀状態に戻されるようにしてもよい。

【1313】

一方、発展パターンが行われる場合には、遊技者による抜刀操作が検出されると、特定装飾部材SDY（簾役物）は、演出表示装置1600の表示領域と重なる前面中央（表示領域の下方の保留表示領域のみ視認可能な状態（全落下状態））に落下可動される（図129（D1））。次いで、演出表示装置1600の表示領域には姫の影が映し出される。このとき、刀装飾体5001は、第二抜刀状態を維持している（図129（D2））。なお、このときに演出表示装置1600の表示領域に映し出される姫の影の表示を複数パターン設けてもよく、例えば、影の色や影の大きさ、その後表示されるコメントを異ならせることで姫リーチによる抽選結果の期待度（当り期待度や、当りであるときの遊技利益など）を示唆するようにしてもよい。

【1314】

そして、刀装飾体5001が遊技者による抜刀操作によって第二抜刀状態となってから、すなわち演出表示装置1600の表示領域に姫の影が映し出されてから所定期間が経過すると、第二抜刀状態の刀装飾体5001は、扉枠3に設けられる鞘部5020が可動されることで演出表示装置1600の表示領域の前面左右方向中央まで移動する（図129（D3））。そして、刀装飾体5001が演出表示装置1600の表示領域の前面中央位置に到達すると、特定装飾部材SDYが全落下状態から初期状態に戻り、視界良好となった演出表示装置1600の表示領域には簾を外されて驚く姫の画像が表示される（図130（D4））。その後、刀装飾体5001は、再び元の抜刀操作が行われた位置まで戻り、演出表示装置1600の表示領域では、今回の変動表示の結果が当りとなる場合に笑顔の姫とともに当りを報知する画像が表示され（図130（E1）（E2））、はずれとなる場合に悲しむ姫とともにはずれを報知する画像が表示される（図130（F1）（F2））。

【1315】

なお、遊技者による抜刀操作が検出された際には、上述した通り検出報知動作を行うこととしているが、刀装飾体5001が演出表示装置1600の表示領域の前面左右方向中央まで移動する可動演出を実行する際に遊技者が掴んでいることにより移動できない場合には、「刀を離して下さい」等のアナウンスや表示が行われる。遊技者が刀装飾体5001の掴みを止めなくても演出自体は進行するが、刀装飾体5001の左右方向の可動演出タイミング（図129（D3））に刀装飾体5001が遊技者による操作が行われた位置に保持される場合には左右方向の可動演出の遅延を引き起こすことになる。しかし、刀装飾体5001の左右方向の可動演出が実行されたか否かに拘わらず演出表示装置1600の表示領域にて実行される演出及び特定装飾部材SDY（簾役物）の落下可動演出は進展

10

20

30

40

50

するように構成されているため、遊技進行が停滞することはない。なお、刀装飾体5001は、遊技者による刀装飾体5001の保持が解除された場合に、直ちに左右方向の可動演出を行うように構成されてもよいし、可動演出を行わないように構成されてもよい。

【1316】

このように、姫リーチ演出では、遊技者による刀装飾体5001の抜刀操作（上下方向動作）によって、刀装飾体5001の操作演出（操作有効）の示唆を行った特定装飾部材SDYを落下可動させるとともに、演出表示装置1600の表示領域外にて操作が行われた刀装飾体5001自体を、扉枠3に設けられる鞞部5020が可動されることで演出表示装置1600の前方方向（操作位置に対して左方向）に可動させることができる。すなわち、遊技者による抜刀操作に基づき、刀装飾体5001自体を抜刀操作が行われた操作位置とは異なる動作位置に移動させることが可能となり、遊技者の操作価値を高め、遊技者の操作意欲の減退を抑制することができる。また、遊技者による操作によって、一の操作手段が段階的に異なる態様（操作時は上下方向、操作後は左右方向）で動作可能に構成されているので、複数の可動態様を用いる演出を提供することができ、一可動態様しか持たない従来の操作手段に比べて操作手段の操作価値を高めることができる。よって、遊技興趣の低下を抑制することができる。

【1317】

なお、刀装飾体5001の左右方向の可動演出は、演出表示装置1600の表示領域で行われる演出画像、及び特定装飾部材SDY（簾役物）との一体的な演出を行う目的で、演出表示装置1600の表示領域外となる操作位置から演出表示装置1600の表示領域の前方となる動作位置に変位させたが、これに限らない。例えば、演出表示装置1600の表示領域の前方に刀装飾体5001を位置させた状態で抜刀操作を行わせたのち、刀装飾体5001を可動させて演出表示装置1600の表示領域外に位置するように左方向（枠の左端）まで変位させる左右方向の可動演出を行ってもよい。また、本例の刀装飾体5001の遊技者による操作が上下方向の動作（刀部5011を下から上に引き上げる抜刀動作）となるので、操作に基づいて当該操作後に行われる刀装飾体5001の可動演出は遊技者の操作時の動作方向（ここでは上下方向）とは異なる方向（本例のように左右方向等）に刀装飾体5001が動作することが望ましい。

【1318】

また、遊技者による抜刀操作が検出されたときには遊技者が操作した操作部（刀部5010）を介して遊技者に検出を報知する検出報知動作が行われるので、遊技者は操作終了タイミングを的確に判断することができる。また、検出報知動作は一定期間、遊技者が視覚でも確認できるように行われるので、検出確認のために再度操作部に触れる等の不要な接触を抑制することができる。よって、遊技者が操作を継続してしまい、その後の刀装飾体5001の可動演出が遅延してしまったり、不要な接触により可動体が破損してしまったりするのを防止することができる。さらに、検出報知動作後も刀装飾体5001への接触により可動演出が実行できない場合には、遊技者に手を離すようアナウンス等の警告が行われ、操作有効期間には操作を求められていた操作手段が検出報知動作終了後は接触すら禁止されるので、操作手段の操作価値を高めることができる。

【1319】

（刀装飾体5001を用いる他の演出パターン2）

続いて、図131～図133を参照して、前述の刀装飾体5001を用いる他のリーチ演出について説明する。図131～図133は、多面的に使われる操作ボタン410の操作演出を含むリーチ演出における演出表示装置1600の画面遷移、操作ボタン410の状態遷移及び刀装飾体5001の動作遷移を説明する図である。ここでは、操作ボタン410の操作演出として実行中の変動が大当たりとなる期待度を示唆する期待度示唆演出が行われるパターン（図中（A）（B） N）と、操作ボタン410の操作演出として刀装飾体5001の操作演出の示唆及び展開が行われるパターン（図中（A）（B） M）とについて説明する。

【1320】

ここでのリーチ演出は、演出表示装置 1 6 0 0 の表示領域において、三つの装飾図柄の変動表示がリーチ状態となると（図 1 3 1（A））、まず、操作ボタン 4 1 0 の押圧操作を受け付ける操作有効期間が開始され、遊技者に操作ボタン 4 1 0 の押圧操作を促す操作促進演出が行われる（図 1 3 1（B））。演出表示装置 1 6 0 0 の表示領域には、操作対象となる操作手段（操作ボタン 4 1 0）の画像と操作有効期間が表示され、操作対象の操作ボタン 4 1 0 は発光装飾される。このとき、刀装飾体 5 0 0 1 は納刀状態を維持している。そして、遊技者による操作ボタン 4 1 0 への押圧操作が検出されると、予め設定される演出パターンに応じて演出が行われる。

【 1 3 2 1 】

まず、操作ボタン 4 1 0 の押圧操作によって期待度示唆演出が行われるパターンでは、遊技者による操作ボタン 4 1 0 への押圧操作が検出されると、演出表示装置 1 6 0 0 の表示領域には、エフェクト画像が表示されたのち（図 1 3 1（N1））、大当たり期待度を示唆する画像が表示される（図 1 3 2（N2））。その後、今回の変動表示の結果（大当たり、はずれ）が報知される（図 1 3 2（N3）又は（N4））。なお、実行中の変動表示に対する期待度示唆演出の代わりに先読み演出が行われてもよく、例えば、期待度を示す画像（図 1 3 2（N2））の代わりに演出表示装置 1 6 0 0 の表示領域に表示されている保留表示を変化させるキャラクタを登場させるようにしてもよい。

【 1 3 2 2 】

また、操作ボタン 4 1 0 の押圧操作によって刀装飾体 5 0 0 1 の操作演出の示唆及び展開が行われるパターンでは、遊技者による操作ボタン 4 1 0 への押圧操作が検出されると、演出表示装置 1 6 0 0 の表示領域には、刀装飾体 5 0 0 1 の納刀操作を要求する操作演出が行われることを示唆するエフェクト画像が表示される（図 1 3 1（M1））。次いで、演出表示装置 1 6 0 0 の表示領域に、刀装飾体 5 0 0 1 の操作演出の開始画像（ここでは、タイトル「抜刀チャンス」及び操作説明「刀を納めて頂きたくござ候う」のメッセージ）が表示されるとともに、刀装飾体 5 0 0 1 が納刀状態から第二抜刀状態に変化する。このときの刀装飾体 5 0 0 1 は、オーラ部材 5 0 3 0 の最大動作によって刀身部 5 0 1 1 が変形されたオーラ部材付き形態である（図 1 3 3（M2））。続いて、第二抜刀状態になって所定期間が経過し、刀装飾体 5 0 0 1 の操作有効期間が始まると、特定装飾部材 S D Y（簾役物）が初期状態で上下方向に小刻みに可動され、演出表示装置 1 6 0 0 の表示領域には、遊技者に刀装飾体 5 0 0 1 の納刀操作を促す操作促進画像と操作有効期間を示すゲージが表示される（図 1 3 3（M3））。そして、遊技者による納刀操作が検出されると、今回の変動表示の結果に基づいた演出が行われる。

【 1 3 2 3 】

今回の変動表示の結果が大当たりとなる場合には、遊技者による納刀操作が検出されると、特定装飾部材 S D Y（簾役物）が初期状態から全落下状態になるよう落下可動される（図 1 3 3（M4））。次いで、特定装飾部材 S D Y（簾役物）が再び初期状態に戻されると、特定装飾部材 S D Y（簾役物）との重複が解除された演出表示装置 1 6 0 0 の表示領域には、大当たりを報知する画像（装飾図柄の停止態様「777」、「お見事」のメッセージ）が表示される（図 1 3 3（M5））。一方、今回の変動表示の結果がはずれとなる場合には、遊技者による納刀操作が検出されると、特定装飾部材 S D Y（簾役物）は、初期状態における小刻み可動が停止されるのみで、演出表示装置 1 6 0 0 の表示領域には、はずれを報知する画像（装飾図柄の停止態様「767」）が表示される（図 1 3 3（M6））。

【 1 3 2 4 】

このように、操作ボタン 4 1 0 の押圧操作によって、期待度を示唆したり他の操作手段（刀装飾体 5 0 0 1）の操作演出を展開したりと多様な演出が可能になり、遊技者は操作ボタン 4 1 0 を操作する時点でその後の展開を特定することができない。したがって、遊技者の操作ボタン 4 1 0 の操作への関心を高めることができ、操作後の演出が単調なことで懸念される操作意欲の減退及び遊技興趣の低下を抑制することができる。

【 1 3 2 5 】

10

20

30

40

50

また、一連のリーチ演出において一回目の操作（操作ボタン４１０の押圧操作）と二回目の操作（刀装飾体５００１の納刀操作）とで異なる操作態様（押圧操作と納刀操作）が一回目の操作（操作ボタン４１０の押圧操作）に基づいて遊技者に要求されることとなる。したがって、遊技者の操作参加への関心を高めることができ、代わり映えせず単調な操作になることで懸念される遊技興趣の低下を抑制することができる。

【１３２６】

なお、本例では一回目の操作機会として操作ボタン４１０を有効な操作手段とし、操作ボタン４１０の押圧操作に基づいて二回目の操作機会（刀装飾体５００１の納刀操作）を付与するものとしたが、これに限らない。一回目の操作機会として刀装飾体５００１の納刀操作を有効な操作としてもよい。この場合の二回目の操作機会に有効とする操作手段は、一回目の刀装飾体５００１よりも相対的に期待度が低い操作ボタン４１０を対象とするよりも、刀装飾体５００１を対象とするのが望ましい。

10

【１３２７】

（刀装飾体５００１を用いる他の演出パターン３）

続いて、図１３４～図１３８を参照して、前述の刀装飾体５００１を用いる他のリーチ演出について説明する。図１３４～図１３８は、リーチ演出における演出表示装置１６００の画面遷移、操作ボタン４１０の状態遷移及び刀装飾体５００１の動作遷移を説明する図である。ここでは、操作ボタン４１０の押圧操作に基づいて特定装飾部材ＳＤＹ（簾役物）が可動した場合に大当たりとなるパターン（図中（Ａ）（Ｂ１）（Ｂ２）（Ｏ））と、操作ボタン４１０の押圧操作に基づいて特定装飾部材ＳＤＹ（簾役物）が可動せずに、はずれ態様で表示された場合でも、はずれ態様の図柄表示から再変動が行われ再度遊技者に操作機会が与えられるパターン（図中（Ａ）（Ｂ１）（Ｂ２）（Ｐ１）～（Ｐ４）刀装飾体５００１の操作機会が与えられる場合はＱ／操作ボタン４１０の操作機会が与えられる場合はＲ））について説明する。

20

【１３２８】

ここでのリーチ演出は、演出表示装置１６００の表示領域において、三つの装飾図柄の変動表示がリーチ状態となると（図１３４（Ａ））、まず、操作ボタン４１０の操作演出の開始画像（ここでは、「ボタン一撃で可動体を動かすでござる」のメッセージ）が表示され（図１３４（Ｂ））、次いで、操作ボタン４１０の押圧操作を受け付ける操作有効期間が開始され、操作ボタン４１０の押圧操作を促す操作促進演出が行われる（図１３４（Ｃ））。演出表示装置１６００の表示領域には、操作対象となる操作手段（操作ボタン４１０）の画像と操作回数と操作有効期間が表示され、操作対象の操作ボタン４１０は発光装飾される。このとき、刀装飾体５００１は納刀状態を維持している。そして、遊技者による操作ボタン４１０への押圧操作が検出されると、予め設定される演出パターンに応じて演出が行われる。なお、操作ボタン４１０の押圧操作は、一撃（１回）に限らず連打（複数回）でもよい。また、遊技者が操作によって動く対象（可動体）を把握しやすいように、操作ボタン４１０の操作有効期間中に特定装飾部材ＳＤＹ（簾役物）が初期状態で上下方向に小刻みに可動されるようにしてもよい。また、後に刀装飾体５００１が操作対象となる場合には、この時点で刀装飾体５００１を納刀状態から第二抜刀状態に状態変化させてもよい。

30

40

【１３２９】

特定装飾部材ＳＤＹ（簾役物）が可動して大当たりとなるパターンでは、遊技者による操作ボタン４１０の押圧操作が検出されると、特定装飾部材ＳＤＹ（簾役物）が初期状態から全落下状態になるよう落下可動される（図１３５（Ｏ１））。次いで、特定装飾部材ＳＤＹが再び初期状態に戻されると、特定装飾部材ＳＤＹ（簾役物）との重複が解除された演出表示装置１６００の表示領域には、大当たりを報知する画像（装飾図柄の停止態様「７７７」、「お見事」のメッセージ）が表示される（図１３５（Ｏ２））。このとき、操作ボタン４１０を振動させるようにしてもよい。

【１３３０】

特定装飾部材ＳＤＹ（簾役物）が可動しないパターンでは、遊技者による操作ボタン４

50

10の押圧操作が検出されると、特定装飾部材SDY（簾役物）の小刻み可動が停止されるのみで落下可動されない。そして、演出表示装置1600の表示領域には、画面中央にはずれ態様（「767」）の装飾図柄が揺動表示される（図136（P1））。その後、設定される演出パターンに応じて、そのまま装飾図柄がはずれ態様（「767」）で停止表示されるパターン（図136（P2））、又は、再度リーチ状態が復活する復活パターンに展開される。

【1331】

復活パターンでは、演出表示装置1600の表示領域には、図136（P1）のはずれ態様の装飾図柄の揺動表示から、まだ変動表示が終わらないことを示す復活開始画像（「まだじゃ」という武士画像）が挿入され（図136（P3））、再度、装飾図柄がリーチ状態となって画面右上に縮小表示されるとともに、画面中央に操作ボタン410及び刀装飾体5001のどちらかの操作手段が有効となる操作有効示唆画像（味方の武士の目を閉じた顔）が表示される（図136（P4））。そして、時間経過とともに、表示された武士の目元が拡大表示されるとともに、特定装飾部材SDY（簾役物）が初期状態で上下方向に小刻みに可動される（図136（P5））。これにより遊技者は特定装飾部材SDY（簾役物）を用いる演出が行われることへの期待感を高める。また、このとき操作ボタン410を高速点滅態様で発光装飾させたり、刀装飾体5001を納刀状態から第一抜刀状態に変化させて上下可動させたりしてもよい。そして、設定される演出パターンに応じて、操作ボタン410又は刀装飾体5001が操作有効な操作手段として機能し、操作ボタン410の押圧操作又は刀装飾体5001の納刀操作に基づく特定装飾部材SDY（簾役物）の演出が行われる。なお、操作ボタン410が操作対象となるパターンは、刀装飾体5001が操作対象となるパターンよりも期待度が低いように設定されている。

【1332】

操作手段として操作ボタン410が用いられる場合には、演出表示装置1600の表示領域に表示されていた操作有効示唆画像の武士の額に汗が滲む画像（操作ボタン確定画像）が表示され、操作ボタン410が発光装飾される（図137（R1））。そして、特定装飾部材SDY（簾役物）の小刻み可動が継続されるとともに、操作ボタン410が発光装飾される中、操作ボタン410の操作有効期間が開始され、操作ボタン410の押圧操作を促す操作促進演出が行われる（図137（R2））。演出表示装置1600の表示領域には、操作対象となる操作手段（操作ボタン410）の画像と操作回数と操作有効期間が表示される。ここで、操作ボタン410は、必要回数操作されると発光装飾されなくなる。

【1333】

そして、変動表示の結果が大当たりとなる場合には、遊技者による操作ボタン410の押圧操作が検出されると、特定装飾部材SDY（簾役物）が初期状態から全落下状態に落下可動される（図137（R3））。このとき、演出表示装置1600の表示領域の画面右上に表示されていた装飾図柄は画面右下に遊技者から視認可能に停止表示される。なお、前述（図133（M4））と同様にこの時点では遊技者に装飾図柄の態様が把握されにくいようにしてもよい。次いで、特定装飾部材SDY（簾役物）が全落下状態から再び初期状態に戻され、特定装飾部材SDY（簾役物）との重複が解除された演出表示装置1600の表示領域には、画面中央に大当たりを報知する画像（装飾図柄の停止態様「777」、「お見事」のメッセージ）が表示される（図137（R4））。

【1334】

一方、変動表示の結果がはずれとなる場合には、遊技者による操作ボタン410の押圧操作が検出されると、特定装飾部材SDY（簾役物）の小刻み可動が停止され、演出表示装置1600の表示領域には、画面中央にはずれ態様（「767」）の装飾図柄が停止表示される（図137（R5））。

【1335】

操作手段として刀装飾体5001が用いられる場合には、演出表示装置1600の表示領域に表示されていた操作有効示唆画像の目を閉じていた武士が目を開け眼光が鋭くなる

画像（刀装飾体確定画像）が表示され、刀装飾体5001は、納刀状態からオーラ部材付き形態の第二抜刀状態にされる（図138（Q1））。このとき、刀装飾体5001は発光装飾されてもよい。遊技者は表示領域の画像によって操作ボタン410ではなく刀装飾体5001が操作有効であることを把握可能であるが、この時点で刀装飾体5001がオーラ部材付き形態であるか否か等の形態は刀装飾体5001を実際に見ることで把握可能である。次いで、特定装飾部材SDY（簾役物）が小刻みに可動される中、第二抜刀状態になって所定期間が経過し、刀装飾体5001の操作有効期間が始まると、演出表示装置1600の表示領域には、遊技者に刀装飾体5001の納刀操作を促す操作促進画像と操作有効期間を示すゲージが表示される（図138（Q2））。

【1336】

そして、今回の変動表示の結果が大当たりとなる場合には、遊技者による納刀操作が検出されると、前述の図137（R3）及び（R4）と同様の演出遷移を辿る（図138（Q3）及び（Q4））。一方、変動表示結果がはずれとなる場合には、遊技者による納刀操作が検出されると、前述の図137（R5）と同様の演出遷移を辿る（図138（Q5））。

【1337】

このように、操作ボタン410の押圧操作に基づいて実行される特定装飾部材SDY（簾役物）の落下状態に応じて期待度が示唆されるので、画像による期待度示唆よりも迫力ある期待度示唆を提供することができ、遊技興趣の低下を抑制することができる。また、操作ボタン410の押圧操作に基づいて特定装飾部材SDY（簾役物）が落下可動されない場合でも、遊技者に操作ボタン410及び刀装飾体5001のどちらかの操作手段の操作機会が再度付与される。操作機会が付与される操作手段によっても期待度を示唆することができるので、代わり映えせず単調な操作演出となることで懸念される遊技興趣の低下を抑制することができる。

【1338】

なお、前述の図128～図138には、刀装飾体5001を用いたリーチ演出の演出パターンを3例挙げたが、各種演出態様を組合せてもよい。これにより、多種多様な演出を提供でき、より遊技興趣を高めることができる。

【1339】

（刀装飾体の形態）

図139を参照して、本例の刀装飾体5001の形態について説明する。前述までの刀装飾体5001の形態は、オーラ部材付き形態とオーラ部材なし形態の2種類が設けられていたが、ここでは、さらに柄部5012が動作されることで刀部5010が変形する形態が2種類設けられる。

【1340】

図139は、擬似連演出に用いられる刀装飾体5001の形態について説明する図である。ここでの刀装飾体5001は、柄部5012の変形によって2段階の形態変化を可能に設けられるとともに、扉枠3の鞘部5020の内部に設けられ、鞘部5020の左右側部から遊技者に視認可能に出現するオーラ部材5040を有することを特徴とする。オーラ部材5040は、前述のオーラ部材5035と同様に扉枠3の鞘部5020の内部に設けられるが、その動作態様は前述のオーラ部材5030と同様に左右方向に可動するものである。図139（A）～（D）は、納刀状態における刀装飾体5001の形態の種類（段階変化）を示す図であり、順に、段階0形態～段階3形態を示す。刀装飾体5001は、演出に応じて段階0形態～段階3形態のいずれかの形態となる。

【1341】

図139（A）に示すように、段階0形態は、前述の図124（A）及び図126（A）と同様の通常状態における形態であり、どの構成部材も動作が何ら要求されていない初期形態を示す。図139（B）に示すように、段階1形態は、段階0形態からオーラ部材5040の動作によってオーラ部材5040が鞘部5012の側面外部に出現する形態を示す。図139（C）に示すように、段階2形態は、段階1形態から柄部5012が中心

10

20

30

40

50

から左右に二分割されるように広がって可動し、中から第一装飾部 5 0 1 2 a が出現する形態を示す。図 1 3 9 (D) に示すように、段階 3 形態は、段階 2 形態においてさらに柄部 5 0 1 2 の内部から第二装飾部 5 0 1 2 b が上方に可動されて第一装飾部 5 0 1 2 a と一体的な装飾を形成する形態を示す。ここでの段階 1 形態～段階 3 形態は刀装飾体 5 0 0 1 を第二抜刀状態にさせずとも形態変化を可能としている。さらに、操作手段の操作部として遊技者による操作を受け付け可能な刀部 5 0 1 0 と、動作しない鞘部 5 0 2 0 が共に動作して一体的な装飾体を形成するので、より迫力ある操作手段を提供することができる。

【 1 3 4 2 】

(特定装飾部材 S D Y を用いた操作前示唆演出)

続いて、図 1 4 0 ~ 図 1 4 3 を参照して、リーチ演出において操作ボタン 4 1 0 又は刀装飾体 5 0 0 1 が操作有効となる操作有効期間の前に実行される操作前示唆演出について説明する。操作前示唆演出では、特定装飾部材 S D Y (簾役物) の動作によって複数の操作手段のうち、操作ボタン 4 1 0 が操作有効となるか、刀装飾体 5 0 0 1 が操作有効となるかを示唆可能としている。具体的には、特定装飾部材 S D Y (簾役物) を用いた操作前示唆演出による示唆パターンとして、特定装飾部材 S D Y (簾役物) が初期位置に位置された状態で操作有効期間を発生させる第 1 示唆パターンと、特定装飾部材 S D Y (簾役物) が初期位置から示唆位置へ動作された状態で操作有効期間を発生させる第 2 示唆パターンとがあり、刀装飾体 5 0 0 1 (操作ボタン 4 1 0 よりも当り期待度が高く設定) が操作有効になる場合には、第 1 示唆パターンよりも高い割合で第 2 示唆パターンが実行される。具体的には、操作有効期間においても特定装飾部材 S D Y (簾役物) が初期位置に位置された状態で操作有効期間を発生させる第 1 示唆パターン (図 1 4 0 (B)) の操作前示唆演出が行われた場合には、30%の確率で刀装飾体 5 0 0 1 が操作有効となり、70%の確率で操作ボタン 4 1 0 が操作有効となる。これに対し、特定装飾部材 S D Y (簾役物) が示唆位置へ動作された状態で操作有効期間が発生させる第 2 示唆パターン (図 1 4 2 (A A 1)) の操作前示唆演出が行われた場合には、70%の確率 (ステップアップパターン含む) で刀装飾体 5 0 0 1 が操作有効となり、30%の確率で操作ボタン 4 1 0 が操作有効となる。以下に、操作前示唆演出の第 1 示唆パターン及び第 2 示唆パターンにおける特定装飾部材 S D Y (簾役物) の動作に応じた演出遷移例について説明する。

【 1 3 4 3 】

(第 1 示唆パターン)

図 1 4 0 及び図 1 4 1 は、主制御基板 1 3 1 0 によって抽選された変動パターンの変動演出 (リーチ演出) に基づいて、周辺制御基板 1 5 1 0 による抽選によってリーチ演出中に操作ボタン 4 1 0 又は刀装飾体 5 0 0 1 のいずれかが操作有効とされると決定した場合に、第 1 示唆パターンの操作前示唆演出が実行されるリーチ演出の遷移例を示す図である。このリーチ演出では、演出表示装置 1 6 0 0 の表示領域において三つの装飾図柄がリーチ状態となると (図 1 4 0 (A))、周辺制御基板 1 5 1 0 の抽選により操作有効とされることが予め決定された操作ボタン 4 1 0 又は刀装飾体 5 0 0 1 のいずれかの操作手段に対する操作有効期間が発生される前に第 1 示唆パターンの操作前示唆演出が実行される。第 1 示唆パターンの具体的な演出内容として、操作有効期間が発生される前の演出表示装置 1 6 0 0 の表示領域に操作手段が操作有効となることを示唆する操作演出示唆画像 (オーラの回転) が表示され (図 1 4 0 (B))、このとき、特定装飾部材 S D Y (簾役物) は、初期位置を維持している。また、操作ボタン 4 1 0 及び刀装飾体 5 0 0 1 に変化はない。

【 1 3 4 4 】

そして、特定装飾部材 S D Y (簾役物) を初期位置に維持した状態で、操作有効とされることが予め決定されている操作手段 (操作ボタン 4 1 0 又は刀装飾体 5 0 0 1) に対する操作有効期間を発生させる。本例では、操作ボタン 5 0 0 1 が操作有効とされる場合には、操作前示唆演出として第 2 示唆パターン (後述する) よりも高い割合で第 1 示唆パターンが実行されるように設定している。つまりは、特定装飾部材 S D Y (簾役物) が初期位置にある状態で操作有効期間が発生した場合には、刀装飾体 5 0 0 1 よりも操作ボタン

4 1 0 のほうが高い割合で操作有効とされることを遊技者に示唆可能となる。

【 1 3 4 5 】

操作ボタン 4 1 0 が操作有効になる場合には、図 1 4 0 (C) に示すように、特定装飾部材 S D Y (簾役物) が初期位置を維持している状態で操作ボタン 4 1 0 に対する操作有効期間を発生させる。それとともに演出表示装置 1 6 0 0 の表示領域では、遊技者に操作ボタン 4 1 0 の押圧操作を促す操作促進画像と操作有効期間を示すゲージが表示される操作促進演出が行われる。また、このとき操作ボタン 4 1 0 は発光装飾され、遊技者が操作対象を容易に認識できるようにしている。また、刀装飾体 5 0 0 1 が操作有効となる場合においても、操作ボタン 4 1 0 よりも低い割合であるが操作前示唆演出が第 1 示唆パターンで実行される場合がある。そのときには、図 1 4 0 (D) に示すように、特定装飾部材 S D Y (簾役物) が初期位置を維持している状態で、刀装飾体 5 0 0 1 に対する操作有効期間を発生させる。それとともに演出表示装置 1 6 0 0 の表示領域では、遊技者に刀装飾体 5 0 0 1 の納刀操作を促す操作促進画像と操作有効期間を示すゲージが表示される操作促進演出が行われる。また、このとき刀装飾体 5 0 0 1 は納刀状態から第二抜刀状態 (オーラ部材付き形態) に状態変化され、遊技者による納刀操作が可能にされる。

10

【 1 3 4 6 】

前述の図 1 4 0 (C) 又は (D) において操作有効な操作手段 (操作ボタン 4 1 0 又は刀装飾体 5 0 0 1) への操作が検出されると、今回の変動表示の結果が大当たりとなる場合には、特定装飾部材 S D Y (簾役物) が初期状態から全落下状態になるよう落下可動される (図 1 4 1 (C C 1))。次いで、特定装飾部材 S D Y (簾役物) が再び初期状態に戻されると、特定装飾部材 S D Y (簾役物) との重複が解除された演出表示装置 1 6 0 0 の表示領域には、大当たりを報知する画像 (装飾図柄の停止態様「 7 7 7 」、「お見事」のメッセージ) が表示される (図 1 4 1 (C C 2))。一方、今回の変動表示の結果がはずれとなる場合には、特定装飾部材 S D Y (簾役物) は初期状態を維持して可動されないまま、演出表示装置 1 6 0 0 の表示領域には、はずれを報知する画像 (装飾図柄の停止態様「 7 6 7 」) が表示される (図 1 4 1 (C C 3))。

20

【 1 3 4 7 】

(第 2 示唆パターン)

図 1 4 2 は、前述した第 1 示唆パターンと同様にリーチ演出中に操作ボタン 4 1 0 又は刀装飾体 5 0 0 1 のいずれかが操作有効とされると決定した場合に、第 2 示唆パターンの操作前示唆演出が実行されるリーチ演出の遷移例を示す図である。尚、図 1 4 3 は、操作前示唆演出として第 2 示唆パターンが行われたにも拘わらず、刀装飾体 5 0 0 1 が操作有効とならずに一旦は操作ボタン 4 1 0 が操作有効になり、その後に刀装飾体 5 0 0 1 が操作有効になるステップアップパターンの操作前示唆演出について示す図である。

30

【 1 3 4 8 】

図 1 4 2 (A A 1) に示すように、第 2 示唆パターンの操作前示唆演出は、周辺制御基板 1 5 1 0 の抽選により操作有効とされることが予め決定された操作ボタン 4 1 0 又は刀装飾体 5 0 0 1 のいずれかの操作手段に対する操作有効期間が発生される前に実行される。第 2 示唆パターンの具体的な演出内容として、操作有効期間が発生される前の演出表示装置 1 6 0 0 の表示領域に操作手段が操作有効となることを示唆する操作演出示唆画像 (オーラの回転) が表示される。このとき表示される操作演出示唆画像は、第 1 示唆パターンにおいて表示される画像と同じであるが、第 2 示唆パターンにおいては操作演出示唆画像の表示とともに、特定装飾部材 S D Y (簾役物) が初期位置から正面視で演出表示装置 1 6 0 0 の表示領域の上方部分と重なる小落下状態 (示唆位置) に動作し、特定装飾部材 S D Y (簾役物) は、初期位置と示唆位置との間で上下方向に小刻みに可動される。このとき、操作ボタン 4 1 0 及び刀装飾体に変化はない。

40

【 1 3 4 9 】

そして、特定装飾部材 S D Y (簾役物) を示唆位置に動作された状態で、操作有効とされることが予め決定されている操作手段 (操作ボタン 4 1 0 又は刀装飾体 5 0 0 1) に対する操作有効期間を発生させる。本例では、刀装飾体 5 0 0 1 が操作有効とされる場合に

50

は、操作前示唆演出として第1示唆パターンよりも高い割合で第2示唆パターンが実行されるように設定している。つまりは、特定装飾部材SDY（簾役物）が示唆位置にある状態で操作有効期間が発生した場合には、操作ボタン410よりも刀装飾体5001のほうが高い割合で操作有効とされることを遊技者に示唆可能となる。

【1350】

刀装飾体5001が操作有効となる場合には、図142（AA3）に示すように、特定装飾部材SDY（簾役物）が示唆位置に動作している状態で刀装飾体5001に対する操作有効期間が発生させる。それとともに演出表示装置1600の表示領域では、遊技者に刀装飾体5001の納刀操作を促す操作促進画像と操作有効期間を示すゲージが表示される操作促進演出が行われる。このとき刀装飾体5001は納刀状態から第二抜刀状態（オーラ付き形態）に状態変化され、遊技者による納刀操作が可能にされる。また、操作ボタン410が操作有効となる場合においても、低い割合ではあるが操作前示唆演出が第2示唆パターンで実行される場合がある。そのときには、図142（AA2）に示すように、特定装飾部材SDY（簾役物）が示唆位置に動作している状態で操作ボタン410に対する操作有効期間が発生させ、それとともに演出表示装置1600の表示領域では、遊技者に操作ボタン410の押圧操作を促す操作促進画像と操作有効期間を示すゲージが表示される操作促進演出が行われる。なお、第2示唆パターンでは、操作促進演出において遊技者の操作が検出されると、特定装飾部材SDY（簾役物）が示唆位置に動作している状態から初期状態に可動される。また、初期状態に戻されることなく示唆位置に動作している状態から特定装飾部材SDY（簾役物）の全落下状態若しくは初期状態への可動が行われるようにしてもよい。

【1351】

そして、前述の図142（AA2）又は（AA3）において操作有効な操作手段（操作ボタン410又は刀装飾体5001）への操作が検出されると、前述の図140（C）又は（D）と同様に、今回の変動表示の結果が大当たりとなる場合には、特定装飾部材SDY（簾役物）が初期状態から全落下状態になるよう落下可動される（図141（CC1））。次いで、特定装飾部材SDY（簾役物）が再び初期状態に戻されると、特定装飾部材SDY（簾役物）との重複が解除された演出表示装置1600の表示領域には、大当たりを報知する画像（装飾図柄の停止態様「777」、「お見事」のメッセージ）が表示される（図141（CC2））。一方、今回の変動表示の結果がはずれとなる場合には、特定装飾部材SDY（簾役物）は初期状態を維持して可動されないまま、演出表示装置1600の表示領域には、はずれを報知する画像（装飾図柄の停止態様「767」）が表示される（図141（CC3））。操作促進演出以降の演出遷移は、第1示唆パターンにおける操作促進演出以降の演出遷移と同様である。

【1352】

なお、第2示唆パターンにおける特定装飾部材SDY（簾役物）の動作パターンは示唆位置に動作されるパターンだけでなく、複数の動作パターンが設けられてもよい。例えば、刀装飾体5001が操作有効となる割合が異なるように複数種類の動作パターンを設ける場合には、動作に対する遊技者の関心を高めることができるので、特定装飾部材SDY（簾役物）を用いた操作前示唆演出及び操作促進演出の興趣を高めることができる。

【1353】

（ステップアップパターン）

特定装飾部材SDY（簾役物）が示唆位置へ動作された状態で操作有効期間が発生させる第2示唆パターンの操作前示唆演出が行われ、刀装飾体5001が操作有効になる場合には、刀装飾体5001が操作有効となるまでに前述の図142（AA1）（AA3）の演出遷移を辿る基本パターンの他に、一旦は操作ボタン410が操作有効になり、その後刀装飾体5001が操作有効になるステップアップパターンが設けられている。

【1354】

図143（BB1）～（BB4）に示すように、ステップアップパターンの操作前示唆演出は、周辺制御基板1510の抽選により操作有効とされることが予め決定された刀装

10

20

30

40

50

飾体 5001 に対する操作有効期間が発生される前に、すなわち前述の図 142 (AA3) に示す刀装飾体 5001 の操作促進演出が行われる前に実行される。

【1355】

ステップアップパターンでは、まず、前述の図 142 (AA1) と同様の操作演出示唆画像 (オーラの回転) の表示及び特定装飾部材 S D Y (簾役物) の小刻み可動が行われる (図 143 (BB1))。次いで、特定装飾部材 S D Y (簾役物) を示唆位置に動作された状態で、操作ボタン 410 に対する操作有効期間を発生させる。それとともに操作ボタン 410 が発光装飾され、演出表示装置 1600 の表示領域では、遊技者に操作ボタン 410 の押圧操作を促す操作促進画像と操作有効期間を示すゲージが表示される操作促進演出が行われる (図 143 (BB2))。ここでは操作ボタン 410 の操作有効期間中に遊技者による操作ボタン 410 の押圧操作が検出されても前述の図 141 に示すような結果報知は行われず、操作有効な操作手段の切り替えを示唆する切替示唆画像 (大部分のブラックアウト画像) が表示される (図 143 (BB3))。切替示唆画像は、遊技者による操作ボタン 410 の押圧操作又は操作ボタン 410 の操作有効期間の終了を契機に表示される。その後、刀装飾体 5001 が納刀状態から第二抜刀状態 (オーラ付き形態) に変化するとともに、演出表示装置 1600 の表示領域には、操作有効となる操作手段が操作ボタン 410 から刀装飾体 5001 に切り替えられることを報知する切替報知画像 (「抜刀チャンス」「刀を納めて頂きたいとごさ候う」のメッセージ) が表示される (図 143 (BB4))。この間、特定装飾部材 S D Y (簾役物) は示唆位置に動作した状態である。そして、刀装飾体 5001 の操作有効期間を発生させると、前述の図 142 (AA3) に示す刀装飾体 5001 の操作促進演出が行われる。操作促進演出以降の演出遷移は、前述の第 2 示唆パターンにおける操作促進演出以降の演出遷移 (図 141) と同様である。

【1356】

なお、前述の図 143 (BB2) のときにボタン操作 410 を操作有効にすることなく (操作促進演出なし)、ボタン操作 410 の画像表示のみが行われるようにしてもよい。遊技者の関心を一旦はボタン操作 410 に向けたのちに刀装飾体 5001 を操作させるようにできればよい。また、ステップアップパターンは、第 2 示唆パターンとなるときに限らず、第 1 示唆パターンとなるときにも選択可能にしてもよい。

【1357】

このように、本例の操作前示唆演出では、複数の操作手段のうち一方の操作手段が操作有効とされる操作手段の操作有効期間が発生される前に、特定装飾部材 S D Y (簾役物) の位置を変化可能とし、その位置によって操作有効とされる操作手段を示唆する。具体的には、特定装飾部材 S D Y (簾役物) が初期位置に位置している状態において操作有効期間が発生される第 1 示唆パターン (図 140 (B)) では、操作ボタン 410 が操作有効とされる期待度が高く、特定装飾部材 S D Y (簾役物) が示唆位置に位置している状態において操作有効期間が発生される第 2 示唆パターン (図 142 (AA1)) では、刀装飾体 5001 が操作有効とされる期待度が高い。このため、遊技者はいずれの操作手段が操作有効となるか把握するために特定装飾部材 S D Y (簾役物) の状態に着目するので、操作前示唆演出の興趣を高めることができる。

【1358】

また、第 2 示唆パターンでは操作前示唆演出において特定装飾部材 S D Y (簾役物) の上下方向の小刻み可動が行われる。そして、操作手段の操作後の結果報知 (図 141) にも特定装飾部材 S D Y (簾役物) の動作演出 (落下演出) が用いられるので、操作前示唆演出の上下小刻み可動から落下演出を一連の演出に見せることができ、遊技興趣の低下を抑制することができる。なお、前述では特定装飾部材 S D Y (簾役物) の状態、すなわち可動体によって操作有効となる操作手段が操作有効となる期待度を示したが、これに限らず、操作前示唆演出中にキャラクタ表示を行って期待度を示唆してもよい。また、操作有効となる操作手段が決まったときに、操作ボタン 410 の点灯、又は、刀装飾体 5001 の第二抜刀状態への変化だけでなく、操作有効となる操作手段を振動等によって可動させたりしてもよい。

10

20

30

40

50

【 1 3 5 9 】

また、第 2 示唆パターンには、特定装飾部材 S D Y (簾役物) が示唆位置に位置している状態において一旦は操作ボタン 4 1 0 が操作有効になったのちに (もしくは操作有効になると見せかけたのちに) 刀装飾体 5 0 0 1 が操作有効になるステップアップパターンが設けられている。これにより、遊技者は双方の操作手段に関心を持つ。また、操作前示唆演出の直後に操作ボタン 4 1 0 が操作有効となってもその後に刀装飾体 5 0 0 1 が操作有効になるかもしれない期待をもつことができるので、操作意欲の減退及び遊技興趣の低下を抑制することができる。

【 1 3 6 0 】

なお、操作前示唆演出の第 1 示唆パターンにおいて、複数の操作手段 (操作ボタン 4 1 0 又は刀装飾体 5 0 0 1) のうちいずれかが操作有効とされる操作有効期間の前の操作演出示唆画像が表示されるタイミングにおいて (図 1 4 0 (B))、第 2 示唆パターンと同様に (図 1 4 2 (A A 1))、特定装飾部材 S D Y (簾役物) を初期位置から正面視で演出表示装置 1 6 0 0 の表示領域の上方部分と重複する小落下状態 (示唆位置) に動作し、初期位置と示唆位置との間で上下方向の小刻み可動をさせるようにしても良い。なお、その後に操作有効期間を発生させるときには特定装飾部材 S D Y (簾役物) は初期位置 (静止) に戻される。これにより、第 1 示唆パターンにおける特定装飾部材 S D Y (簾役物) の動作は、同タイミングの第 2 示唆パターンにおける動作と一部同じ動作となるので、遊技者に第 1 示唆パターンによる操作演出示唆画像が表示された場合においても、第 2 示唆パターンの操作前示唆演出が実行されていると思わせることが可能となる。このため、第 1 示唆パターンによる操作前示唆演出が実行されている場合においても遊技者に刀装飾体 5 0 0 1 が操作有効となることを期待させることが可能となる。そして、遊技者は、操作演出示唆画像の表示タイミングで動作される特定装飾部材 S D Y (簾役物) が示唆位置に動作された状態で操作有効期間が発生することを強く望むので、操作前示唆演出の興趣を向上させることができる。

【 1 3 6 1 】

[特定の操作関連演出]

上述の通り、この実施の形態にかかるパチンコ機 1 (周辺制御 M P U 1 5 1 1 a) では、大当たり判定の結果に応じた演出判定で特定の結果が得られた場合、遊技盤側演出表示装置 1 6 0 0 において特定の演出パターンで演出を実行する。特定の演出パターンが実行される演出期間では、遊技者による操作によって特定の演出実行条件を成立させる特定演出受付期間 (有効期間) を発生可能であり、該特定演出受付期間内で操作が行われると、特定の演出実行条件の成立に基づき特定の操作時演出 (特典付与にかかる期待度が示唆される演出など) を実行可能としている。特定の操作時演出の結果として示唆される特典付与にかかる期待度は 1 0 0 % や 0 % であってもよい。

【 1 3 6 2 】

また、これも上述した通り、この実施の形態にかかるパチンコ機 1 では、このような操作時演出 (操作すると特典付与にかかる期待度が示唆される演出など) に供される操作手段として、操作ボタン 4 1 0 のほか、これとは別の操作手段 (刀装飾体 5 0 0 1 など) をさらに備えることが可能とされている。この点、特定の演出パターンでは、演出判定の結果に基づいて、操作ボタン 4 1 0 に対して操作機会が付与される場合 (操作ボタン 4 1 0 を操作すると特定の演出実行条件が成立する場合) と、これとは別の操作手段 (刀装飾体 5 0 0 1 など) に対して操作機会が付与される場合 (別の操作手段を操作すると特定の演出実行条件が成立する場合) とがある。そして、別の操作手段 (刀装飾体 5 0 0 1 など) に対して操作機会が付与されると、その操作機会が操作が行われずとも該操作機会が付与される当該操作前演出が発生しただけで、操作ボタン 4 1 0 に対して操作機会が付与される場合よりも特典付与にかかる期待度 (大当たり期待度) が高いことを遊技者に対して認識可能とされるようにしている。別の操作手段 (刀装飾体 5 0 0 1 など) に対して操作機会が付与されたときに示唆される特典付与にかかる期待度は 1 0 0 % や 0 % であってもよい。

【 1 3 6 3 】

10

20

30

40

50

このような構成によれば、別の操作手段（刀装飾体5001など）に対して操作機会が付与された場合は、該別の操作手段（刀装飾体5001など）に対する操作に応じた操作時演出が未だ行われていない前段階にあり、且つ今まさに操作が行われようとしている状況にあるときの遊技興趣の向上を図ることができるようになる。すなわちこの場合、別の操作手段（刀装飾体5001など）に対する操作に応じた操作時演出において所望の演出結果（特典付与にかかる期待度が高いことが示唆される演出結果など）が現れないようになっていたり、特定演出受付期間（有効期間）内に操作手段に対する操作を行うことができなかつた場合であっても、このような操作関連演出を通じて遊技興趣の向上を図ることができるようになる。

【1364】

そして、この実施の形態にかかるパチンコ機1（周辺制御MPU1511a）では、このような演出的性質を有した複数の操作手段（操作ボタン410、刀装飾体5001など）のいずれかに操作機会を付与する場合は、それら操作機会の付与に際して、共通の操作関連演出（例えば、図142（AA1）を参照）実行可能としている。

【1365】

例えば、この実施の形態にかかるパチンコ機1（周辺制御MPU1511a）では、操作ボタン410に対する操作が有効化（演出受付可能に）される有効期間（演出受付期間）を発生させる演出態様として、少なくとも、

- ・刀装飾体5001に対する操作が有効化（演出受付可能に）される場合にも現れうる「特定の操作関連演出」が演出開始されてから当該操作ボタン410に対する操作が有効化（演出受付可能に）される有効期間（演出受付期間）を発生させる第1の演出態様、及び
- ・「特定の操作関連演出」が演出開始されることなく当該操作ボタン410に対する操作が有効化（演出受付可能に）される有効期間（演出受付期間）を発生させる第2の演出態様

といった複数の演出態様を用意しており、それら演出態様のいずれかを実行することで、操作ボタン410に対する操作が有効化（演出受付可能に）される有効期間（演出受付期間）を発生させるようにしている。

【1366】

このような構成によれば、複数の操作手段（操作ボタン410、刀装飾体5001など）のうち特定操作手段（例えば、操作ボタン410）に対する操作が演出受付可能とされる期間が発生する場合と該特定操作手段とは別の操作手段（例えば、刀装飾体5001）が演出受付可能とされる期間が発生する場合とのいずれの場合であっても、それらの期間発生に先立って共通（特定）の操作関連演出が実行可能とされるようになることから、特定操作手段及び別の操作手段のいずれが演出受付可能とされるかについての面白みを持たせることができるようになり、こうした演出が行われるもとで操作を行わせることで、遊技興趣の低下が抑制されうようになる。

【1367】

なお、このような共通（特定）の操作関連演出では、該演出が演出開始されてから所定時間が経過すると複数の操作手段（例えば、操作ボタン410、刀装飾体5001）のいずれかに対応する演出受付期間が発生されることとなるが、少なくとも該演出が演出開始された時点ではそれら操作手段（例えば、操作ボタン410、刀装飾体5001）のいずれれに対応する演出受付期間が発生するかについては秘匿にすることが望ましい。また、以下に例示される各操作関連演出については、演出受付期間が発生するよりも前に、複数の操作手段（例えば、操作ボタン410、刀装飾体5001）のいずれに対して操作機会が付与されるのかを示す（演出結果表示を出現させる）ようにしてもよいし、演出受付期間が発生するのと同様を含めて、該演出受付期間が発生した以降の当該期間内で、複数の操作手段（例えば、操作ボタン410、刀装飾体5001）のいずれに対して操作機会が付与されるのかを示す（演出結果表示を出現させる）ようにしてもよく、操作関連演出をいずれのタイミングまで実行するかについては適宜に変更可能である。

【1368】

[自動ボタン演出状態]

10

20

30

40

50

この実施の形態にかかるパチンコ機 1 (周辺制御 M P U 1 5 1 1 a) では、自動ボタン演出状態 (特定の演出状態) への制御が実行可能とされており、この自動ボタン演出状態に制御されているときに、大当たり判定の結果に基づいて操作ボタン 4 1 0 に対する演出受付期間 (より正確には、操作ボタン 4 1 0 に対する演出受付期間が設定されている所定の演出パターン) が発生すると、該演出受付期間内において遊技者による操作が演出受付されなかったとしても、該演出受付期間内において遊技者による操作が演出受付されたときと同じ変化を演出に対して生じさせる処理 (自動演出機能) を実行可能としている。このような自動ボタン演出状態によれば、演出受付期間が発生する度に操作せずとも、操作したときの操作後演出が発生するようになることから、操作し忘れによる遊技興趣の低下を抑制することができるようになる。なお、自動演出機能についてはこれが機能したときに操作が実際にあったときと同じ演出受付を生じさせることで、該演出受付に応じた処理が行われるようにしてもよいし、演出受付を生じさせずに演出受付があったときと同じ処理が行われるようにしてもよい。

10

【 1 3 6 9 】

以下に説明する「自動演出機能」に関する実施例では、上述した操作関係の各技術や演出、設定などを適宜に組み合わせて用いたり、置き換えて用いたりするようにしてもよい。

【 1 3 7 0 】

ここで、この実施の形態にかかるパチンコ機 1 (周辺制御 M P U 1 5 1 1 a) では、図柄変動が未実行の状態にあるデモ画面が表示されている期間中は、操作手段を複数回操作させることによって自動ボタン演出状態への設定がなされうるようにしている。より具体的には、操作ボタン 4 1 0 に対する 1 回目の操作によってメニュー画面を表示させた後、操作ボタン 4 1 0 に対する 2 回目の操作 (若しくは、操作ボタン 4 1 0 とは異なる操作手段) によってメニュー画面内に表示されている「各種設定」が選択されて「各種設定」の画面が表示されるようにし、操作ボタン 4 1 0 に対する 3 回目の操作 (若しくは、操作ボタン 4 1 0 とは異なる操作手段) によって「各種設定」の画面内に表示されている「自動ボタン演出状態の設定」が選択されると、自動ボタン演出状態への設定がなされるようになっている。なお、操作ボタン 4 1 0 のみを複数回にわたって操作するようにしてもよいし、操作ボタン 4 1 0 に対する操作とこれとは異なる操作手段に対する操作とで合わせて複数回にわたって操作するようにしてもよい。

20

【 1 3 7 1 】

これに対し、図柄変動が実行状態にある期間中は、操作ボタン 4 1 0 が 1 回操作されるだけで自動ボタン演出状態への設定がなされうるようにしており、このような操作の簡易化によって、図柄変動中における演出進展への注視を維持しつつ自動ボタン演出状態への設定が可能とされるようにしている。ただし、遊技者の中には、有効期間が発生しているか否かにかかわらず操作ボタン 4 1 0 に対する操作を積極的に行いたいと思う者がおり、このような者からすれば、操作ボタン 4 1 0 を操作しただけで自動ボタン演出状態への設定がなされるようなことがあると、遊技興趣が低下しかねない。そこで、この実施の形態にかかるパチンコ機 1 では、図柄変動が実行状態にある期間中に自動ボタン演出状態への設定がなされるようにするためには、操作ボタン 4 1 0 に対する操作状態が所定時間 (ここでは 2 秒間) にわたって維持される態様 (いわゆる「長押しの態様」) でこれを 1 回操作させることが求められるようにしている。これにより、図柄変動が実行状態にある期間中、有効期間が発生しているか否かにかかわらず操作ボタン 4 1 0 に対する操作が積極的に行われるようなことがあったとしても、自動ボタン演出状態へと誤って設定されてしまうことを生じ難くすることができるようになる。なお、図柄変動が実行状態にある期間のうち少なくとも演出受付期間が発生しているときには長押しの態様で操作が行われたとしても自動ボタン演出状態への設定がなされないようにすることが望ましい。

30

40

【 1 3 7 2 】

一方、この実施の形態にかかるパチンコ機 1 (周辺制御 M P U 1 5 1 1 a) では、自動ボタン演出状態が設定されている状態においてこれを設定解除させる方法としても、図柄変動が未実行の状態にあるデモ画面が表示されている期間中と、図柄変動が実行状態にあ

50

る期間中とで異なる操作態様が求められるようになっている。

【1373】

すなわち、図柄変動が未実行の状態にあるデモ画面が表示されている期間中は、操作手段を複数回操作させることによって自動ボタン演出状態の設定解除がなされうようになっている。より具体的には、操作ボタン410に対する1回目の操作によってメニュー画面を表示させた後、操作ボタン410に対する2回目の操作（若しくは、操作ボタン410とは異なる操作手段）によってメニュー画面内に表示されている「各種設定」が選択されて「各種設定」の画面が表示されるようにし、操作ボタン410に対する3回目の操作（若しくは、操作ボタン410とは異なる操作手段）によって「各種設定」の画面内に表示されている「自動ボタン演出状態の解除」が選択されると、自動ボタン演出状態が設定解除されるようになっている。

10

【1374】

これに対し、図柄変動が実行状態にある期間中は、操作ボタン410が1回操作されるだけで自動ボタン演出状態の設定解除がなされうようにしており、このような操作の簡易化によって、図柄変動中における演出進展への注視を維持しつつ自動ボタン演出状態の設定解除が可能とされるようにしている。ただし、自動ボタン演出状態へと設定する場合とは異なり、操作ボタン410に対する操作状態を所定時間にわたって維持せずとも（長押しの操作態様でなくても）、操作ボタン410が操作状態へと位置したことが検出されるだけで（単発の操作態様で操作されるだけで）自動ボタン演出状態が設定解除されるようになっている。すなわち、操作ボタン410に対して何らかの操作が行われたということは、該操作ボタン410に対する操作を行いたい願望が現われている状況にあると言えることから、該操作があった時点で自動ボタン演出状態を設定解除させて通常の演出状態へと早期復帰させることで、遊技興趣が好適に維持されることが期待されるようになる。

20

【1375】

なお上述の通り、この実施の形態にかかるパチンコ機1（周辺制御MPU1511a）では、操作ボタン410を含めて複数の操作手段を備えて構成されている。この点、この実施の形態にかかるパチンコ機1（周辺制御MPU1511a）では、操作ボタン410に対する操作によって設定された自動ボタン演出状態にあるときに、大当たり判定の結果に基づいて操作ボタン410とは異なる特定の操作手段（例えば、刀装飾体5001など）に対して操作機会が付与される演出受付期間（より正確には、刀装飾体5001などに対する演出受付期間が設定されている所定の演出パターン）が発生し、該演出受付期間内において遊技者による操作（刀装飾体5001に対する操作）が演出受付されなかったとしても、該演出受付期間内において遊技者による操作（刀装飾体5001に対する操作）が演出受付されたときと同じ変化を演出に対して生じさせる処理（自動演出機能）を実行可能としている。このような構成によれば、複数の操作手段（操作ボタン410、刀装飾体5001など）のうち操作ボタン410に対する操作が演出受付可能とされる期間が発生するのか、それとも別の操作手段（例えば、刀装飾体5001）に対する操作が演出受付可能とされる期間が発生するのかについての上述した演出（特定の操作関連演出（図164（AA1）などを参照））が実行された場合、その演出結果として操作ボタン410及び刀装飾体5001のいずれが演出受付可能とされたとしても操作し忘れを心配する必要がなくなることから、このような特定の操作関連演出を安心して楽しむことができるようになる。

30

40

【1376】

また、この実施の形態にかかるパチンコ機1（周辺制御MPU1511a）では、

- ・特定の演出状態（自動ボタン演出状態）に制御されているときに複数の操作手段のうち第一操作手段（例えば、操作ボタン410）を操作対象として設定した第一側演出受付期間が発生すると、該第一側演出受付期間内に第一操作手段に対する操作が行われなかったとき、第一操作手段に対する操作が行われたときと同じ変化を演出に対して生じさせる自動処理を実行可能であり（第一自動演出手段）、

- ・特定の演出状態（自動ボタン演出状態）に制御されているときに複数の操作手段のうち

50

第二操作手段（例えば、刀装飾体 5 0 0 1 など）を操作対象として設定した第二側演出受付期間が発生すると、該第二側演出受付期間内に第二操作手段に対する操作が行われなかったとき、第二操作手段に対する操作が行われたときと同じ変化を演出に対して生じさせる自動処理を実行可能である（第二自動演出手段）

といった構成を備えることとした上で、第一側演出受付期間及び第二側演出受付期間のいずれが発生した場合であっても、該期間が発生してから同じ特定時間が経過したときに第一自動演出手段による自動処理または第二自動演出手段による自動処理が実行可能とされるようにしている。

【 1 3 7 7 】

このような構成によれば、特定の演出状態（自動ボタン演出状態）に制御されているとき、第一操作手段を操作対象として設定した第一側演出受付期間と、第二操作手段を操作対象として設定した第二側演出受付期間とのいずれが図柄変動の実行期間内で発生した場合であっても、それら期間の発生から同じ特定時間が経過したときに自動演出機能が機能しうるようになることから、安心して演出を楽しむことができるようになる。

【 1 3 7 8 】

ただし、第一操作手段（例えば、操作ボタン 4 1 0 ）を操作対象として設定した第一側演出受付期間が発生した場合は、該第一側演出受付期間が発生してから特定時間が経過したときに第一自動演出手段による自動処理が実行される場合と、該第一側演出受付期間が発生してから特定時間とは異なる時間が経過したときに第一自動演出手段による自動処理が実行される場合とがあるように図柄変動内における演出進展を行うようにしてもよい。このような構成によれば、第一側演出受付期間が発生してから特定時間が経過したときに第一自動演出手段による自動処理が実行されると想定していたところ、これとは異なるタイミングで演出受付がなされて操作後演出が自動発生するようになることから、サプライズ的な演出として機能させることができるようになる。

【 1 3 7 9 】

なお、特定の演出状態（自動ボタン演出状態）に制御されると、特定の演出状態（自動ボタン演出状態）に制御されていないときよりも図柄変動期間内で操作手段に対して操作機会が付与される演出受付期間が発生する割合が高くなるようにしてもよい。すなわちこの場合、演出受付期間が発生する頻度が高くなることで、該演出受付期間内での操作し忘れが生じる頻度も高くなるのが想定されうるが、操作し忘れが生じたとしても自動演出機能が機能することによって操作後演出は実行されることから、操作し忘れが多発することによる遊技興趣の低下を抑制しつつ、演出受付期間がより高い頻度で発生させることができるようになる。ちなみに、特定の演出状態（自動ボタン演出状態）に制御されると、第一操作手段に対する演出受付期間と第二操作手段に対する演出受付期間とのいずれの発生割合も高くなるようにすることが望ましいが、発生割合の高くなる度合いについては、第一操作手段に対する演出受付期間と第二操作手段に対する演出受付期間とで異ならせるようにすることがより望ましい。

【 1 3 8 0 】

また上述の通り、この実施の形態にかかるパチンコ機 1（周辺制御 M P U 1 5 1 1 a ）では、

- ・演出受付期間内で演出受付条件が成立すると、操作後演出を実行可能であり（操作後演出実行手段）、
- ・演出受付期間内で遊技者による操作が行われたことに基づいて演出受付条件を成立させる処理を実行可能とし（遊技者操作受付手段）、
- ・演出受付期間内で遊技者による操作が行われなかったとき、該演出受付期間内の特定タイミングで遊技者による操作を受けること無しで演出受付条件を成立させる処理を実行可能（自動演出受付手段）

としたものであるが、演出受付期間内の特定タイミングについては、該演出受付期間が開始されてから当該演出受付期間として設定されている時間の少なくとも半分以上が経過するまでは到来しないように設定することとしている。これにより、自動演出機能が機能す

10

20

30

40

50

るまでの間に遊技者自らが操作するだけの十分な余裕が与えられるようになり、遊技者による操作によって演出受付を生じさせる選択肢も残されるようになることから、遊技興趣を好適に維持することができるようになる。

【1381】

なおこの場合、第一側演出受付期間が発生してから特定時間が経過したときに第一自動演出手段による自動処理が実行される場合と、第一側演出受付期間が発生してから特定時間とは異なる時間が経過したときに第一自動演出手段による自動処理が実行される場合とがあるように図柄変動内における演出進展を行うとしたときには、上記「特定時間」や、上記「特定時間とは異なる時間」のいずれもが、当該第一側演出受付期間として設定されている時間の少なくとも半分よりも長い時間値として設定されるようにすることとなる。

10

【1382】

ここで、自動ボタン演出状態に制御されているときの図柄変動の実行期間中に操作ボタン410に対する演出受付期間が発生し、該演出受付期間内において操作ボタン410に対する操作が演出受付された場合は、該演出受付に応じた操作後演出を発生させる処理が実行されることとなる。ただしこの際、該演出受付に応じた操作後演出を発生させる処理に加えて、自動ボタン演出状態を設定解除させる処理も併せて行うようにしてもよい。

【1383】

また、これも同様、自動ボタン演出状態に制御されているときの図柄変動の実行期間中に操作ボタン410とは異なる操作手段（刀装飾体5001など）に対する演出受付期間が発生し、該演出受付期間内において刀装飾体5001に対する操作が演出受付された場合も、該演出受付に応じた操作後演出を発生させる処理と、自動ボタン演出状態を設定解除させる処理とをそれぞれ実行するようになることが望ましい。なおこの際も、「演出受付に応じた操作後演出」については、自動ボタン演出状態に制御されていない期間中に刀装飾体5001に対する演出受付期間が発生し、該演出受付期間内において刀装飾体5001に対する操作が演出受付された場合に実行される操作後演出と同じ内容の演出として実行されることとなる。

20

【1384】

すなわち、自動ボタン演出状態（特定の演出状態）へと制御された後には、遊技者自らの操作次第で演出を進展させることのできる演出状態（通常の演出モード）に戻したい願望（特定の演出状態を終了させたい願望）が生じることがある。このような願望は、遊技者に対して操作機会が付与される演出受付期間が発生したときに生じることが多いが、該演出受付期間が開始されてからこれが終了されるまでの限られた時間内で、特定の演出状態を終了させるための操作と操作受付がなされるようになるための操作との両方をそれぞれ行うことは困難であり、その結果として操作機会が喪失されるようなことがあれば、遊技興趣が低下しかねない。この点、上記構成では、自動ボタン演出状態（特定の演出状態）に制御されているときに特定演出に関する演出受付期間が発生したときには、該演出受付期間内において操作機会が付与されている操作ボタン410または刀装飾体5001に対する操作を1回行うだけで（単発の操作態様で操作されるだけで）、自動ボタン演出状態（特定の演出状態）を終了させる処理と演出に変化を生じさせうる処理（操作後演出を実行する処理）とがそれぞれ行われるようにしたことから、自動ボタン演出状態（特定の演出状態）を終了させて遊技者自らの操作次第で演出を進展させたい願望が演出受付期間内で生じた場合であっても、演出状態の切り替えをスムーズに行うことが可能とされるようになる。

30

40

【1385】

ただし、デモ画面が表示されている期間（図柄変動が未実行の状態）中における自動ボタン演出状態にかかる設定変更（自動ボタン演出状態への設定変更や、自動ボタン演出状態の設定解除）に関しては、刀装飾体5001に対する操作を必要とせずその設定変更が可能とされるようになっている。すなわち、刀装飾体5001は、図柄変動の実行期間中において操作ボタン410よりも操作機会の付与される頻度が低くなっており、その分だけ操作機会が付与されたときには操作ボタン410よりも大当り期待度が高くされるも

50

のである。したがって、自動ボタン演出状態（特定の演出状態）にかかる設定変更だけを目的として刀装飾体5001に対する操作が許容されることがないようにし、これによって刀装飾体5001に対して操作機会が付与されたときのプレミアム感を高めて遊技興趣を維持するようにすることがより望ましいといえる。なお、この実施の形態にかかるパチンコ機1では、図柄変動が未実行の状態にあるデモ画面が表示されている期間中は、複数の操作手段のうち刀装飾体5001以外の操作手段（操作ボタン410や、これとは別の操作手段など）を複数回操作させることによって自動ボタン演出状態への設定や設定解除がなされうるようになっている。

【1386】

したがって、この実施の形態にかかるパチンコ機1では、自動ボタン演出状態に制御されていないときの図柄変動の実行期間中においても、刀装飾体5001に対する操作を必要とせずに自動ボタン演出状態への設定変更がなされうるようになっている。すなわち、操作ボタン410を「長押しの態様」で1回操作すれば自動ボタン演出状態へと制御されるようになっていることは上述した通りであるが、自動ボタン演出状態への設定変更だけを目的として刀装飾体5001に対する操作が許容されることがないようにされている。

【1387】

すなわち、この実施の形態にかかるパチンコ機1にあって、刀装飾体5001に対する操作によって自動ボタン演出状態にかかる設定に変更が生じうる場合とは、自動ボタン演出状態に制御されているときの図柄変動の実行期間中に刀装飾体5001に対する演出受付期間が発生し、該演出受付期間内において刀装飾体5001に対する操作が演出受付されてこれに応じた操作後演出が出現される場合に限られる。このような構成によれば、刀装飾体5001に対して操作機会が付与されたときのプレミアム感を損なうことなく、刀装飾体5001に対する操作によって自動ボタン演出状態への設定変更を行うことができるようになる。

【1388】

なお、この実施の形態にかかるパチンコ機1（周辺制御MPU1511a）が備える複数の操作手段としては、自動ボタン演出状態にあるときに「演出受付期間内において操作せずとも操作時演出を発生させる自動演出機能」の対象にされうる操作手段（操作ボタン410、刀装飾体5001）のほか、「演出受付期間内において操作せずとも操作時演出を発生させる自動演出機能」の対象にされない特殊操作手段をさらに含むものであってもよい。すなわちこの場合、図柄変動が実行状態にあるときに、特殊操作手段に対する操作機会が付与される演出受付期間が発生し、該演出受付期間内において特殊操作手段に対する操作が演出受付されると、該演出受付に応じた操作後演出によって大当りにかかる期待度が示唆されることとなる。ただし、自動ボタン演出状態に制御されている状況にあったとしても、該演出受付期間内において特殊操作手段に対する操作が演出受付されなければ、上記演出受付されたときと同じ操作後演出が現れることはない。ただしこの場合、上記演出受付されたときと同じ操作後演出が現れることはないが、上記演出受付されたときと異なる演出であればこれを出現させるようにしてもよい。

【1389】

また、操作ボタン410（長押しの態様での操作）を用いた自動ボタン演出状態への設定については、図柄変動が実行状態にある期間のうち該操作ボタン410に対する演出受付期間が発生しているときのみならず、該操作ボタン410とは別の操作手段に対する演出受付期間（刀装飾体5001を操作すると期待度が示唆される演出受付期間や、特殊操作手段を操作すると期待度が示唆される演出受付期間など）が発生している場合であってもこれが許容されないようにすることが望ましい。すなわち、操作ボタン410とは異なる操作手段に対する演出受付期間内にあるときに、操作ボタン410を操作（長押しの態様での操作）することによって自動ボタン演出状態が発生されるようにしてしまうと、演出受付期間の途中段階で「演出受付期間内において操作せずとも操作時演出を発生させる自動演出機能」が有効化されることによって本来の演出受付（操作ボタン410とは異なる操作手段を操作したときの演出受付）が操作無しで発生しかねず、このような自動ボタ

10

20

30

40

50

ン演出状態に対する知識に疎い遊技者からすれば、操作ボタン410に対する演出受付期間が発生していたのか、それとも操作ボタン410とは異なる操作手段に対する演出受付期間が発生していたのか困惑しかねず、これによって遊技興趣が低下することが懸念されるためである。

【1390】

また上述の通り、この実施の形態にかかるパチンコ機1（周辺制御MPU1511a）では、演出受付期間の発生に先立って前兆演出を実行可能としているが、特定の演出状態（自動ボタン演出状態）に制御されていないときに演出受付期間の発生に先立って出現される前兆演出と、特定の演出状態（自動ボタン演出状態）に制御されているときに演出受付期間の発生に先立って出現される前兆演出とは異なる表示態様として実行されるようにしてもよい。すなわちこの場合、特定演出受付期間内で自動演出機能が機能しうる演出状態にあるかを先行認識させることができるようになり、安心して演出を楽しむことができるようになる。

10

【1391】

また、この実施の形態にかかるパチンコ機1（周辺制御MPU1511a）では、演出受付期間において、残り時間を示唆する特定画像（例えば、残り時間を示唆する「バー表示」）を表示するものとなっているが、演出受付期間の発生に際しては、少なくとも特定画像（例えば、残り時間を示唆する「バー表示」）が表示されるまでの間にわたって該特定画像が表示される特定領域に向かうように該特定領域外に特定画像とは異なる演出画像（例えば、稲妻が特定領域に向けて落ちる画像）を表示（前兆演出）するようにしてもよい。すなわちこの場合、演出受付期間の発生に際しては、特定画像とは異なる演出画像の動きを確認することによって、非表示の状態にある「残り時間を示唆する特定画像」がこれから出現する箇所へと注視を促すことができるようになることから、遊技者による操作が間に合わずに特定演出受付期間が終了してしまうような事態が発生することを好適に抑制することができるようになり、さらには、遊技者による操作が間に合わなかったとしても自動演出機能が機能することによって操作後演出は実行されることから、遊技興趣を好適に維持することが期待されるようになる。

20

【1392】

なお、この実施の形態にかかるパチンコ機1では、遊技者による操作によって自動ボタン演出状態にかかる状態設定や設定解除を実行可能としているが、以下の各説明例も含めて、大当たり判定の結果に基づいて遊技や演出が進展されることに応じて自動ボタン演出状態へと状態設定されたり、該自動ボタン演出状態の設定解除が行われたりするようにしてもよい。遊技や演出が進展されることに応じて状態設定や設定解除が行われうる例としては、例えば、「通常遊技状態に制御されている間は自動ボタン演出状態として制御されるが、大当たり遊技状態や高確率時短状態へと移行されると自動ボタン演出状態が解除される」といった制御態様や、「図柄変動の実行期間内で自動ボタン演出状態を発生させ、該実行状態にある図柄変動が終了されるよりも前の、発生から所定時間が経過したときに設定解除させる演出パターンを発生させる」といった制御態様や、「複数回の図柄変動が実行される期間にわたって自動ボタン演出状態を発生させる」といった制御態様、等々といった態様を採用することが可能である。また、自動ボタン演出状態に常に制御されているパチンコ機1であってもよく、この場合は、該自動ボタン演出状態が設定解除されることはなく、「自動ボタン演出状態」にかかる設定、解除といった処理これ自体がなくなることとなる。

30

40

【1393】

また、上述の自動演出機能が機能するタイミングとしては、演出受付期間の残り時間が消化されたとき、またはそれ以降の所定タイミングであってもよいし、演出受付期間の残り時間が残されている途中タイミング（特定タイミング）であってもよい。演出受付期間の残り時間が消化されたとき、またはそれ以降の所定タイミングで上述の自動演出機能が機能する場合は、演出受付期間が終了された以降に演出受付がなされたかのように操作後演出が実行されることとなる。これに対し、演出受付期間の残り時間が残されている途中

50

タイミング（特定タイミング）で上述の自動演出機能が機能する場合は、実際に操作があった場合と同様、上述の自動演出機能が機能した時点（特定タイミング）で演出受付期間が終了されて操作後演出が実行されることとなる。

【1394】

ただし、自動ボタン演出状態に制御されているときに操作しなくても操作後演出が発生することに対する安心感を確保するようにする上では、演出受付期間が終了されるまでの間（演出受付期間内の特定タイミング）に上述の自動演出機能を機能させてこれに応じた操作後演出を開始させるようにすることが重要である。すなわちこの場合、演出受付期間内の特定タイミングが到来したにもかかわらず上述の自動演出機能が機能しなかったときには、特定タイミングが到来した以降に遊技者自らが操作することによって操作後演出を発生させることも可能であり、これによって自動ボタン演出状態に制御されているときの不安感（例えば、「自動ボタン演出状態に制御されていないにもかかわらず自動ボタン演出状態に制御されていると誤認識しており、操作後演出を確認できなくなってしまうかもしれない」、「何らかのトラブルによって自動演出機能が機能せず、操作後演出を確認できなくなってしまうかもしれない」など）を好適に抑制することができるようになる。

10

【1395】

そして、この実施の形態にかかるパチンコ機1では、このような自動ボタン演出状態に関連した特徴的技術を有するものとなっている。以下、自動ボタン演出状態に関連した特徴的技術について順次に説明するが、これらの特徴的技術については上述の各演出例に対して適用するようにしてもよいし、以下の各特徴的技術を適宜に組み合わせる用いるようにしてもよい。

20

【1396】

なお、以下の各特徴的技術を説明するにあたり、その前提として、特定の演出状態（自動ボタン演出状態）においては、通常、該特定の演出状態（自動ボタン演出状態）に制御されていないときにも発生しうる演出受付期間が発生したときに、該演出受付期間内において操作が行われなくても該操作が行われたときと同じ操作後演出を発生させるものとなっている。ただしこれに代えて、特定の演出状態（自動ボタン演出状態）に制御されているときにしか実行可能とされない特定の表示演出（大当たり判定の結果に基づいて選択される表示演出）を用意し、該特定の表示演出が行われているなかでこれに関する特定有効期間が発生すると、該特定有効期間内において操作が行われなくても該操作が行われたときと同じ操作後演出を発生させるようにしてもよい。このような構成によれば、特定の演出状態（自動ボタン演出状態）に制御されているときの演出性が高められること（特定の表示演出の発生が許容されることによる演出性の向上）はもとより、特定の演出状態（自動ボタン演出状態）が発生しているとしても特定の表示演出が行われていないときに設定される別の演出受付期間では自動演出機能が機能し得ない場合もありうるのに対し、特定の表示演出が行われているときの特定有効期間においては自動演出機能が機能することによって操作する手間が省けるようになることによるVIP感を味わうことができるようになることから、遊技興趣を好適に高めることが期待されるようになる。なお、特定の表示演出が行われていないときに設定される別の演出受付期間の全てで必ずしも自動演出機能が機能し得ないようにしなくてもよく、少なくとも一部の演出受付期間で自動演出機能が機能し得ないようにすれば、特定の表示演出が行われているときに特定有効期間が発生したとき（自動演出機能が必ず機能する演出受付期間が発生したとき）の上述の作用効果を期待することは可能である。また、このような特定有効期間が発生した場合も、特定有効期間内の特定タイミングが到来するまでの間に遊技者による操作がなかった場合に、該特定タイミングで上述の自動演出機能を機能させてこれに応じた操作後演出を開始させるようにすることが望ましい。

30

40

【1397】

また、大当たり判定の結果に基づいて実行されうる特定の表示演出として、少なくとも第1の特定表示演出、第2の特定表示演出、及び第3の特定表示演出を用意した上で、

- ・第1の特定表示演出が実行されているときに第1の特定有効期間が発生すると、該第1

50

の特定有効期間が発生してから第1の所定時間が経過したタイミングで上述の自動演出機能が機能して、第1の特定有効期間を終了させるとともにこれに応じた操作後演出を発生させるのに対し、

・第2の特定表示演出が実行されているときに第2の特定有効期間が発生すると、該第2の特定有効期間が発生してから上記第1の所定時間よりも長い第2の所定時間が経過したタイミングで上述の自動演出機能が機能して、第2の特定有効期間を終了させるとともにこれに応じた操作後演出を発生させ、さらに、

・第3の特定表示演出が実行されているときに第3の特定有効期間が発生すると、特定の演出状態（自動ボタン演出状態）に制御されているにもかかわらず該第3の特定有効期間が終了されるまでの間に操作がなければ該操作があったときと同じ操作後演出は出現し得ないようにする

といった各処理を特定の演出状態にあるときに行うようにしてもよい。このような構成によれば、特定の演出状態（自動ボタン演出状態）に制御されているときに演出受付期間（特定有効期間）が発生したとしても、該演出受付期間が発生したときから第1の所定時間が経過したときに上述の自動演出機能が機能したり、該第1の所定時間よりも長い第2の所定時間が経過しなければ上述の自動演出機能が機能しないようにされたり、演出受付期間が終了しても上述の自動演出機能がそもそも機能し得ないようにされたりするようになる。したがって、特定の演出状態（自動ボタン演出状態）に制御されている場合であっても、演出受付期間（特定有効期間）が発生したときにいずれの種別の特定表示演出が行われていたかを確認する必要性を持たせることができるようになり、例えば、第1の所定時間が経過したにもかかわらず上述の自動演出機能が機能しなかったときには、第2の所定時間が経過するときに上述の自動演出機能が機能するのか、若しくは上述の自動演出機能がそもそも機能しないのか、などといった緊張感を持たせて演出進展させることができるようになる。なお、第1の特定有効期間、第2の特定有効期間、及び第3の特定有効期間はいずれも、操作対象とされる操作手段（例えば、操作ボタン410）が操作状態になったとき（いわゆる単発操作が行われたとき）に演出受付されて操作後演出を発生させるものである。

【1398】

なお、第1の特定表示演出、第2の特定表示演出、及び第3の特定表示演出については、特定の演出状態（自動ボタン演出状態）に制御されているときにしか実行可能とされないものであってもよい。このように、特定の演出状態（自動ボタン演出状態）に制御されているときには、該特定の演出状態（自動ボタン演出状態）に制御されていないときには出現し得ない表示態様が表示されうるようにした場合は、特定の演出状態（自動ボタン演出状態）にあるときの遊技興趣を好適に維持することができるようになる。また、第1の特定表示演出（第1の特定有効期間）及び第2の特定表示演出（第2の特定有効期間）を用意し、第3の特定表示演出（第3の特定有効期間）については必ずしも用意するようしなくてもよい。また、第1の特定有効期間、第2の特定有効期間、及び第3の特定有効期間で演出受付されたときに発生する操作後演出は互いに異なる演出内容であってもよい。

【1399】

また、上述の自動演出機能が機能することによって操作後演出を発生させる場合は、演出受付期間内のいずれのタイミングで該自動演出機能が機能したのか（演出受付されたときに演出受付期間としてどれだけの時間が残されていたか）を認識しうるように、演出受付可能期間の残り時間を示すバー表示（時間経過とともに画像変化（ここでは面積変化）する表示）については自動演出機能が機能した時点で非表示とせずこれを表示した状態で操作後演出を発生させるようにしてもよい。このような構成によれば、例えば、自動演出機能が機能した時点で継続表示されている「バー表示」によって示される残り時間を確認することで、当該演出受付期間が第1の特定有効期間（演出受付期間が発生してから比較的早い段階である第1の所定時間が経過したときに自動演出機能が機能する期間）と第2の特定有効期間（演出受付期間が発生してから比較的遅い段階である第2の所定時間が経過したときに自動演出機能が機能する期間）とのいずれであったのかを認識することがで

10

20

30

40

50

きるようになる。

【1400】

この意味では、第1の特定有効期間（演出受付期間が発生してから第1の所定時間が経過したときに自動演出機能が機能する期間）が発生したときと、第2の特定有効期間（演出受付期間が発生してから第2の所定時間が経過したときに自動演出機能が機能する期間）が発生したときとで大当り期待度が異なる（例えば、第2の特定有効期間のほうが有利）ようにすることが望ましい。またこの場合、第1の特定表示演出や第2の特定表示演出については必ずしも実行されないようにしてもよい。ただし、第1の特定表示演出や第2の特定表示演出が実行されるようにした場合は、第1の特定表示演出が現われたときと第2の特定表示演出が現われたときとで大当り期待度が異なる（例えば、第2の特定表示演出のほうが有利）ように機能することとなる。また、演出受付期間内において遊技者による操作によって操作後演出が発生する場合は、操作後演出が発生した状態において「バー表示」を非表示とするようにしてもよいし、上述の自動演出機能が機能した場合と同様、「バー表示」を非表示とせずこれを表示した状態で操作後演出を発生させるようにしてもよい。操作後演出については、演出表示装置1600における表示変化として実行されるものでなくてもよく、例えば、遊技盤5にて設けられるランプによる発光または可動装飾体による動作として実行されるものであってもよい。

10

【1401】

また、上述の自動演出機能が機能することによって操作後演出を発生させた場合は、操作対象となっている操作手段（例えば、操作ボタン410）に対して遊技者は何ら関与しないままで操作後演出を自動発生させることとなることから、遊技者側からすれば、該自動発生した操作後演出がいずれの操作手段に対応したものであるのか把握できなくなってしまう懸念がある。したがって、上述の自動演出機能を機能させて操作後演出を発生させる場合は、まず、演出受付期間内において操作対象とされる操作手段を示唆する操作対象示唆画像（例えば、操作対象とされる操作手段を摸した画像表示など）を表示するとともに、上述の自動演出機能が機能した場合であっても、該操作対象示唆画像を非表示とせずこれを表示した状態で操作後演出を発生させるようにすることが望ましい。なおこの場合、操作後演出が発生する前と発生した後とで操作対象示唆画像の表示態様（例えば、色や透過率など）は必ずしも同じでなくてもよく、操作対象とされていた操作手段がいずれであったのかを操作後演出が発生した状態においても認識可能であればよい。これに対し、演出受付期間内において遊技者による操作によって操作後演出が発生する場合は、操作後演出が発生した状態において操作対象示唆画像を非表示とするようにしてもよいし、上述の自動演出機能が機能した場合と同様、操作対象示唆画像を非表示とせずこれを表示した状態で操作後演出を発生させるようにしてもよい。上述の第1の特定有効期間内で自動演出機能が機能した場合や、上述の第2の特定有効期間内で自動演出機能が機能した場合など、上述の自動演出機能が機能したときには、必ず、操作対象示唆画像を非表示とせずこれを表示した状態で操作後演出を発生させるようにしてもよい。

20

30

【1402】

またこの際、大当り期待度の異なる複数態様のいずれかで操作対象示唆画像を表示した状態で操作後演出を発生させるようにすれば、操作対象示唆画像の態様と操作後演出の態様との両方を同時確認することができるようになり、遊技興趣の向上を図ることができるようになる。また、操作後演出については、演出表示装置1600における表示変化として実行されるものでなくてもよく、例えば、遊技盤5にて設けられるランプによる発光または可動装飾体による動作として実行されるものであってもよい。

40

【1403】

例えば、上述の自動演出機能を搭載しないパチンコ機1であっても、操作対象示唆画像（操作手段を摸した摸画像など）として、大当り期待度（例えば、大当りが得られているときにしか現れない態様で操作後演出が実行される割合）が異なる複数態様を用意し、遊技者による操作によって操作受付がなされた場合、該操作受付に基づいて操作後演出が実行開始される時点で操作対象示唆画像（操作手段を摸した摸画像など）を上記期待度の異

50

なる複数態様のいずれかで表示された状態のままとするようにすれば、操作対象示唆画像の態様と操作後演出の態様との両方を同時確認することができるようになり、遊技興趣の向上を図ることができるようになる。

【1404】

また、摸画像が表示される有効期間（演出受付期間）を発生させる場合、その有効期間（演出受付期間）の種別（有効期間の発生条件や、操作受付がなされたときに発生する操作後演出の種別など）に基づいて、時間経過に応じて表示面積が減少される表示を行う場合（第1条件の成立によって発生する第1有効期間）と、時間経過に応じて表示面積が減少される表示を行わない場合（第2条件の成立によって発生する第2有効期間）とがあるようにすることが望ましい。すなわち、時間経過に応じて表示面積が減少される表示を行わない有効期間では、操作受付が許容される残り時間がどれだけ残されているかを認識し難くすることができるようになり、有効期間内における緊張感を好適に維持することができるようになる。なお、「時間経過に応じて特定画像の表示面積が減少される表示を行わない」とは、例えば、通常（第1有効期間）は、時間経過に応じて表示面積が減少される態様でゲージ画像を表示するところ、第2有効期間では、ゲージ画像これ自体を表示しないか、ゲージ画像は表示するがその表示面積が時間経過に応じて減少されない手法を採用することによって実現することが可能である。

10

【1405】

この点、第2有効期間（時間経過に応じて表示面積が減少される表示を行わない場合）で操作受付がなされたときは、該操作受付に応じた変化（表示変化や、ランプ発光など、操作後演出によって生じる変化の少なくとも1つ）が実行開始される時点で摸画像は非表示とされず表示された状態にあるようにすることが望ましい。これにより、摸画像が表示されている間（有効期間の終了前）に操作受付がなされたことを把握することができるようになり、「操作受付に間に合わなかったのではないか」といった不安感を取り除くことができるようになる。

20

【1406】

なおこの場合、操作受付に応じた変化（表示変化や、ランプ発光など、操作後演出によって生じる変化の少なくとも1つ）が発生する前と発生した後とで摸画像の表示態様（例えば、色や透過率など）は必ずしも同じでなくてもよく、他の画像によって摸画像が視認し難くされた状態であってもよく、操作対象とされていた操作手段がいずれであったのかを操作受付に応じた変化（表示変化や、ランプ発光など、操作後演出によって生じる変化の少なくとも1つ）が発生した状態においても認識可能であればよい。ただし、このような作用効果を好適に得る上では、少なくとも、操作受付に応じた変化（表示変化や、ランプ発光など、操作後演出によって生じる変化の少なくとも1つ）が実行開始された時点においては、操作受付がなされる前に表示されていた態様のままで摸画像の表示状態が維持されるようにし、他の画像によって摸画像が視認し難くされることもないようにすることが望ましい。したがって、操作受付が許容される有効期間中において摸画像を動的表示していたのであれば、操作受付に応じた変化（表示変化や、ランプ発光など、操作後演出によって生じる変化の少なくとも1つ）が実行開始された時点においても、その動的表示を継続させるようにすることが望ましい。これに対し、第1有効期間内において、遊技者による操作によって操作受付に応じた変化（表示変化や、ランプ発光など、操作後演出によって生じる変化の少なくとも1つ）が発生する場合は、該変化（表示変化や、ランプ発光など）が発生した状態において摸画像を非表示とするようにしてもよいし、上述の第2有効期間の場合と同様、摸画像を非表示とせずこれを表示した状態で操作受付に応じた変化（表示変化や、ランプ発光など）を発生させるようにしてもよい。

30

40

【1407】

ただし、このように「時間経過に応じて特定画像の表示面積が減少される表示を行わない」有効期間においても、操作対象とされる操作手段を摸した摸画像は表示することとし、該摸画像については、特定の速度で進展される動画像として表示するようになることが望ましい。このような構成によれば、ゲージ画像による残り時間の示唆こそ行われなくても

50

の、摸画像による動画像がどれだけ進展したかによって操作受付が許容される残り時間を把握することが困難ではあるが可能であり、遊技興趣を好適に維持することが期待されるようになる。

【 1 4 0 8 】

また上述の通り、この例にかかるパチンコ機 1 では、操作手段として第 1 操作手段（例えば、操作ボタン 4 1 0）及び第 2 操作手段（例えば、刀装飾体 5 0 0 1）を備えており、第 1 操作手段に対する操作受付が許容される有効期間（演出受付期間）を発生させる場合と、第 2 操作手段に対する操作受付が許容される有効期間（演出受付期間）を発生させる場合とがあり、それら有効期間のうち、第 1 操作手段に対する操作受付が許容される有効期間では第 1 操作手段を摸した第 1 摸画像が表示され、第 2 操作手段に対する操作受付が許容される有効期間では第 2 操作手段を摸した第 2 摸画像が表示される。また、第 1 操作手段に対する操作受付が許容される有効期間と、第 2 操作手段に対する操作受付が許容される有効期間とでは、操作受付がなされたときに示唆される大当たり期待度（操作後演出として大当たり時にしか現れない態様が実行される割合）が異なるようにされている。なお、第 1 操作手段に対する操作受付が許容される有効期間（演出受付期間）や、第 2 操作手段に対する操作受付が許容される有効期間（演出受付期間）のほか、これらとは異なる有効期間をさらに発生可能なものであってもよい。この点、大当たり期待度が高い側である有効期間（例えば、第 2 操作手段に対する操作受付が許容される有効期間）で操作受付がなされたときは、該操作受付に応じた変化（表示変化や、ランプ発光など、操作後演出によって生じる変化の少なくとも 1 つ）が実行開始される時点で摸画像（第 2 摸画像）は非表示とされず表示された状態にあるようにすることが望ましい。

【 1 4 0 9 】

これにより、上述した図 1 8 3（f）に示したような状況で操作受付がなされた場合のほか、例えば、第 2 操作手段（例えば、刀装飾体 5 0 0 1）に対して操作機会が付与されているにもかかわらず、第 1 操作手段（例えば、操作ボタン 4 1 0）に対して誤って操作を行ってしまい、該第 1 操作手段（例えば、操作ボタン 4 1 0）を操作状態にしたまま（操作を行っているまま）で、第 2 操作手段（例えば、刀装飾体 5 0 0 1）に対して操作を行ってこれが操作受付された場合であっても、これが適正に演出受付されたことを遊技者側に認識させることができるようになる。

【 1 4 1 0 】

なおこの場合、操作受付に応じた変化（表示変化や、ランプ発光など、操作後演出によって生じる変化の少なくとも 1 つ）が発生する前と発生した後とで摸画像の表示態様（例えば、色や透過率など）は必ずしも同じでなくてもよく、他の画像によって摸画像が視認し難くされた状態であってもよく、操作対象とされていた操作手段がいずれであったのかを操作受付に応じた変化（表示変化や、ランプ発光など、操作後演出によって生じる変化の少なくとも 1 つ）が発生した状態においても認識可能であればよい。ただし、上述の作用効果を好適に得る上では、少なくとも操作受付に応じた変化（表示変化や、ランプ発光など、操作後演出によって生じる変化の少なくとも 1 つ）が実行開始された時点においては、操作受付がなされる前に表示されていた態様のままで摸画像の表示状態が維持されるようにし、他の画像によってゲージ画像が視認し難くされることもないようにすることが望ましい。したがって、操作受付が許容される有効期間中において摸画像を動的表示していたのであれば、操作受付に応じた変化（表示変化や、ランプ発光など、操作後演出によって生じる変化の少なくとも 1 つ）が実行開始された時点においても、その動的表示を継続させるようにすることが望ましい。また、適正に演出受付されたことを遊技者側に認識させるようにする上では、第 1 有効期間内において、遊技者による操作によって操作受付に応じた変化（表示変化や、ランプ発光など）が発生する場合も、該変化（表示変化や、ランプ発光など）が発生した状態において摸画像（第 1 摸画像）を非表示とせずこれを表示した状態で操作受付に応じた変化（表示変化や、ランプ発光など）を発生させるようにすることが望ましい。

【 1 4 1 1 】

10

20

30

40

50

このような構成によれば、「判定を行う判定手段と、前記判定手段による判定の結果に基づいて演出を行う演出手段と、前記判定手段による判定にて所定の結果が得られたことに基づいて遊技者に特典を付与しうる特典付与手段と、第1位置と第2位置との間で変位可能に設けられる特定操作受け部（通常位置と押下位置との間で変位可能な操作ボタン410）と、前記特定操作受け部が第2位置に変位したことに基づいて遊技者による特定動作（押下操作）を検出可能な第1検出部と、前記特定操作受け部とは異なる特別操作受け部（例えば、刀装飾体5001）に対しての遊技者による特別動作（例えば、納刀操作）を検出可能な第2検出部とを備え、（演出受付がなされたときに発生する操作後演出の種別が異なる）演出受付期間として、第1演出受付期間及び第2演出受付期間を含む複数の演出受付期間が用意されており、前記第1演出受付期間では、前記特定操作受け部を摸した特定摸画像が表示され、前記第1検出部による検出によって演出受付がなされるようになっており、前記第2演出受付期間では、前記特別操作受け部を摸した特別摸画像が表示され、前記第2検出部による検出によって演出受付がなされるようになっており、前記第2演出受付期間において前記特別操作受け部を摸した特別摸画像が表示されているにもかかわらず、遊技者による特定動作によって前記特定操作受け部が第1位置から第2位置へと変位した場合、該特定操作受け部を第2位置に維持したままで遊技者による前記特別動作が行われたとしても前記第2検出部による検出によって演出受付がなされ、該演出受付に基づいて操作後演出が実行可能とされる」といった構成を備えることとなる。

10

【1412】

そして、このような構成にあって、「特定操作受け部を第2位置に維持したままで遊技者による前記特別動作が行われたとしても前記第2検出部による検出によって演出受付がなされ、該演出受付に基づいて操作後演出が実行開始される時点においては、特別操作受け部を摸した特別摸画像を非表示とせずこれを表示したままとすることで、誤って操作した側でなく、適正な側の操作として操作後演出が実行されていることを遊技者側に認識させることができるようになる。

20

【1413】

なお、特別摸画像が、大当り期待度の異なる複数態様のいずれかで表示される場合は、該表示されている態様のままで操作後演出が実行開始されることとなる。このような誤った操作が行われることなく演出受付がなされた場合は、操作後演出が実行開始される時点において摸画像を非表示とせず表示したままにするようにしてもよいし、操作後演出が実行開始される時点において摸画像を非表示とするようにしてもよい。

30

【1414】

ところで、特別操作受け部に対して操作機会が付与される第2演出受付期間は、特定操作受け部に対して操作機会が付与される第1演出受付期間に比べてその発生頻度が低いことが多く、このことが操作誤りを生じさせる一因となっていると考えられる。したがって、特別操作受け部に対して操作機会が付与される第2演出受付期間の発生に際しては、演出受付が許容される状態になったこと、または演出受付が許容される状態になることを示唆する受付許容音出力されるようにすることが望ましい。これにより、第2演出受付期間が発生したことを遊技者が認識することができるようになり、操作誤りを生じにくくさせることが期待されるようになる。該「受付許容音」とは、音出力開始されると、この音出力されている間（音データが割り当てられている間）に受付許容状態（有効期間）が必ず発生するか、受付許容状態（有効期間）が既に発生している状態にある音のことである。換言すれば、演出受付が許容される設定時間内で出力開始されて演出受付が許容される状態になったことを示唆したり、または演出受付が許容される設定時間が開始されるよりも前に出力開始されて演出受付が許容される状態になることを示唆したりするものであり、例えば、「ピキーン」などといった演出音として出力されるものである。

40

【1415】

ただし、特定操作受け部に対して操作機会が付与される第1演出受付期間の発生に際しても、演出受付が許容される状態になったこと、または演出受付が許容される状態になることを示唆する受付許容音出力されるようにしてもよい。ただしこの場合、該受付許容

50

音については、その態様（音色など）を、第1演出受付期間が発生する場合と第2演出受付期間が発生する場合とで異ならせるようにすることが望ましい。若しくは、第1演出受付期間においては、受付許容音が出力されている間に演出受付がなされたとしても、出力状態にある受付許容音を終了させずこれを継続させるが、第2演出受付期間においては、受付許容音が出力されている間に演出受付がなされると、出力状態にある受付許容音をその途中で終了させるようにすることが望ましい。それら構成の両方を採用するようにしてもよい。このような構成によれば、第1演出受付期間と第2演出受付期間とのいずれが発生するかについての把握が容易とされるようになり、特定操作受け部に対する操作と、特別操作受け部に対する操作とのいずれが受付されたのかを適正に把握することができるようになる。

10

【1416】

また、この例にかかるパチンコ機1では、表示面積が比較的小さいゲージ画像（小ゲージ画像）を表示してから、該ゲージ画像（小ゲージ画像）の表示面積を時間経過に応じて小さくする表示（例えば、最終的には表示面積を「0」にする表示）を行うことで操作受付が許容される残り時間を示唆する小ゲージ有効期間（演出受付期間）を発生させる場合と、表示面積が比較的大きいゲージ画像（大ゲージ画像）を表示してから、該ゲージ画像（大ゲージ画像）の表示面積を時間経過に応じて小さくする表示（例えば、最終的には表示面積を「0」にする表示）を行うことで操作受付が許容される残り時間を示唆する大ゲージ有効期間（演出受付期間）を発生させる場合と、がある。そして、小ゲージ画像が表示される小ゲージ有効期間と、大ゲージ画像が表示される大ゲージ有効期間とでは、操作受付がなされたときに示唆される大当り期待度（操作後演出として大当り時にしか現れない態様が実行される割合）が異なるようにされている（例えば、大ゲージ有効期間のほうが大当り期待度が高い）。なお、小ゲージ有効期間や大ゲージ有効期間のほか、これらとは異なる有効期間をさらに発生可能なものであってもよい。小ゲージ有効期間と大ゲージ有効期間とは同じ操作対象に対して操作機会を付与するものであってもよいし、異なる操作対象に対して操作機会を付与するものであってもよい。

20

【1417】

この点、大ゲージ有効期間で操作受付がなされたときは、該操作受付に応じた変化（表示変化や、ランプ発光など、操作後演出によって生じる変化の少なくとも1つ）が実行開始される時点で大ゲージ画像は非表示とされず表示された状態にあるようにすることが望ましい。また、操作受付に応じた変化（表示変化や、ランプ発光など、操作後演出によって生じる変化の少なくとも1つ）が実行開始される時点においても、大ゲージ画像が時間経過に応じて小さくなっていく表示が終了されずこれが継続されるようにすることが望ましい。これにより、大ゲージ画像が表示されたことによって多くの残り時間が残っているように見える安心感があつた一方で、操作受付がなされた以降は、適正に操作受付がなされたのか否かについての不安感を覚えさせることができるようになり、緊張感を好適に維持することができるようになる。

30

【1418】

なおこの場合、操作受付に応じた変化（表示変化や、ランプ発光など、操作後演出によって生じる変化の少なくとも1つ）が発生する前と発生した後とでゲージ画像の表示態様（例えば、色や透過率など）は必ずしも同じでなくてもよく、他の画像によってゲージ画像が視認し難くされた状態であってもよい。ただし、上述の作用効果を好適に得る上では、少なくとも操作受付に応じた変化（表示変化や、ランプ発光など、操作後演出によって生じる変化の少なくとも1つ）が実行開始された時点においては、操作受付がなされる前に表示されていた態様のままでゲージ画像の表示状態が維持されるようにし、他の画像によってゲージ画像が視認し難くされることもないようにすることが望ましい。これに対し、小ゲージ有効期間内において、遊技者による操作によって操作受付に応じた変化（表示変化や、ランプ発光など、操作後演出によって生じる変化の少なくとも1つ）が発生する場合は、該変化（表示変化や、ランプ発光など）が発生した状態においてゲージ画像（小ゲージ画像）を非表示とするようにしてもよいし、上述の大ゲージ有効期間の場合と同様

40

50

、ゲージ画像（大ゲージ画像）を非表示とせずこれを表示した状態で操作受付に応じた変化（表示変化や、ランプ発光など）を発生させるようにしてもよい。

【1419】

また、大ゲージ有効期間の発生に際しては、演出受付が許容される状態になったこと、または演出受付が許容される状態になることを示唆する受付許容音出力されるようにすることが望ましい。これにより、大ゲージ有効期間が発生したことを遊技者が認識することができるようになり、操作受付がなされるまでの安心感をより強調することができるようになる。該「受付許容音」とは、音出力開始されると、この音出力されている間（音データが割り当てられている間）に受付許容状態（有効期間）が必ず発生するか、受付許容状態（有効期間）が既に発生している状態にある音のことである。換言すれば、演出受付が許容される設定時間内で出力開始されて演出受付が許容される状態になったことを示唆したり、または演出受付が許容される設定時間が開始されるよりも前に出力開始されて演出受付が許容される状態になることを示唆したりするものであり、例えば、「ピキーン」などといった演出音として出力されるものである。

10

【1420】

ただし、小ゲージ有効期間の発生に際しても、演出受付が許容される状態になったこと、または演出受付が許容される状態になることを示唆する受付許容音出力されるようにしてもよい。ただしこの場合、該受付許容音については、その態様（音色など）を、小ゲージ有効期間が発生する場合と大ゲージ有効期間が発生する場合とで異ならせるようにすることが望ましい。若しくは、小ゲージ有効期間においては、受付許容音出力されている間に演出受付がなされたとしても、出力状態にある受付許容音を終了させずこれを継続させるが、大ゲージ有効期間においては、受付許容音出力されている間に演出受付がなされると、出力状態にある受付許容音を途中で終了させるようにすることが望ましい。それら構成の両方を採用するようにしてもよい。このような構成によれば、小ゲージ有効期間と大ゲージ有効期間とのいずれが発生するかについての把握が容易とされるようになったり、小ゲージ有効期間での操作受付と、大ゲージ有効期間での操作受付とのいずれがなされたのかを適正に把握することができるようになる。

20

【1421】

大ゲージ画像と小ゲージ画像とは、大きさが異なるだけでなく、形態これ自体も異なる画像であってもよい（相似関係にない画像など）。

30

【1422】

なお、この実施の形態にかかるパチンコ機1では、上述（または後述）のように、操作受付が許容される期間中、摸画像については、操作受け部が変位する様子を描写するように動的表示されるものとなっている。この点、操作受付に応じた変化（表示変化や、ランプ発光など、操作後演出によって生じる変化の少なくとも1つ）が実行開始される時点で摸画像を非表示とせずこれを表示したままにする場合、該摸画像の動的表示についてもこれが終了されず継続されるようにしてもよい。

【1423】

また、摸画像やゲージ画像については、それらが一体化された後述の一体化摸画像として表示されるものであってもよい。

40

【1424】

上述した各演出例や、後述する各演出例にあって、「操作受付」とは、ボタンなどの機械式操作手段における検出のほか、特定の操作受け部に対する接触をタッチセンサで検出することによって操作受付がなされるものや、特定領域における遊技者の動きを非接触で検出することによって操作受付がなされるものであってもよい。

【1425】

また、操作手段（複数の操作手段のいずれか）に対して操作機会が付与される演出受付期間を発生させる演出を「操作系演出」とするとき、該操作系演出については、これとは関係のない別の特定演出（例えば、可動体演出や、カウント演出など）と並行して実行される場合があるようにしてもよい。ただしこの場合、「操作系演出」は実行されるが「こ

50

れと関わりのない別の特定演出」が実行されていない演出状況にあるときは、「操作系演出」及び「これと関わりのない別の特定演出」が並行される演出状況にあるときよりも上述の自動演出機能が機能する割合が高くなるようにすることが望ましい。すなわち、「操作系演出」及び「これと関わりのない別の特定演出」が並行される演出状況にあるときは、「操作系演出」で演出受付がなされず操作後演出が実行されなかったとしても「これと関わりのない別の特定演出」が実行状態にあることから、遊技興趣の低下は抑制されるのに対し、「操作系演出」は実行されるが「これと関わりのない別の特定演出」が実行されていない演出状況にあるときは、「操作系演出」で演出受付がなされず操作後演出が実行されないようなことがあり何らの演出も実行されない状況になってしまうことから、遊技興趣の低下が避けられない。したがって、「操作系演出」は実行されるが「これと関わりのない別の特定演出」が実行されていない演出状況にあるときは、「操作系演出」及び「これと関わりのない別の特定演出」が並行される演出状況にあるときよりも上述の自動演出機能が機能する割合を高くするようにすることで、操作系演出が発生したときの遊技興趣を好適に維持することができるようになる。割合については100%であってもよい。ちなみに、演出受付期間が発生するのに合わせてその前から行われる前兆演出や、操作対象とされる操作手段が動作する演出などについては「操作系演出」またはこれに関連した演出として実行されるものであるといえる。また、「別の特定演出」として、例えば、演出受付期間（好ましくは、前兆演出）の開始前から発生させるものとするれば、上述の自動演出機能が機能する割合が高くなることを事前に示唆することができるようになる。この場合、演出受付期間（好ましくは、操作後演出）の終了後に終了される演出として実行されるものとするようにすることが望ましい。これに対し、「別の特定演出」として、例えば、演出受付期間（好ましくは、前兆演出）の開始後に発生し、演出受付期間の終了前に終了される演出として実行されるものとするれば、上述の自動演出機能が機能する割合が高い状況にあるのかを直前にしか認識し得ないようになり、緊張感のあるなかで演出を提供することができるようになる。この点、「別の特定演出」として、演出受付期間（好ましくは、前兆演出）の開始前から発生させるものとする場合、該「別の特定演出」を、一の図柄変動内で複数回にわたって行われるようにすれば、演出受付期間が発生しないときにも実行されるようになることから、「別の特定演出」が実行されたときに自動演出機能が機能する割合が高くなっているなかで演出受付期間が発生するかについての緊張感を持たせることができるようになる。

【1426】

また、特定の演出状態（自動ボタン演出状態）にあるときに大当たり判定の結果に応じたハズレ変動が順次消化されてその実行回数が特定値（例えば、999回連続してハズレ変動が実行され、1000回目のハズレ変動）に達するまでの間は、大当たり判定の結果に基づいて操作手段（複数の操作手段のいずれか）に対して操作機会が付与される演出受付期間が所定確率で発生されうるようにするとともに、該演出受付期間が発生したとしても遊技者による操作がなかったときには上述の自動演出機能を機能させる場合と上述の自動演出機能を機能させない場合とがあるようにする。これに対し、特定の演出状態（自動ボタン演出状態）にあるときに大当たり判定の結果に応じたハズレ変動が順次消化されてその実行回数が特定値（例えば、999回連続してハズレ変動が実行され、1000回目のハズレ変動）に達した場合、該特定値に達した図柄変動（演出パターン）では、大当たり判定の結果にかかわらず操作手段（複数の操作手段のいずれか）に対して操作機会が付与される演出受付期間を必ず発生させるとともに、該演出受付期間内で遊技者による操作がなかったとしても上述の自動演出機能を機能させて該演出受付期間内で遊技者による操作があったときと同じ操作後演出を必ず発生させる処理を実行するようにしてもよい。このような構成によれば、ハズレ変動の連続実行回数が特定値に達すると、「ハズレ変動が連続して実行されているなかで演出受付期間が発生する度に遊技者に対して操作すべきことを促してきたにもかかわらず何らの成果も挙げられなかった」これまでの責任を感じたかのように、遊技者による操作がなかったとしても当該パチンコ機1これ自体が自動演出機能を必ず機能させる演出として実現されることから、遊技興趣を好適に維持することができるよ

10

20

30

40

50

うになる。なおこの際、ハズレ変動が順次消化されてその実行回数が特定値に達した状態（例えば、1000回目のハズレ変動）にあるときに発生する演出受付期間では、ハズレ変動が順次消化されてその実行回数が特定値（例えば、999回までのハズレ変動）に達するまでの演出受付期間にあるときに出現していた表示画像（例えば、「操作しろ」など）とは異なる特別の表示画像（例えば、「面倒であれば、わたくしが代行して操作させていただきます」など）を出現させるようにすることが望ましい。また、特定値に達した図柄変動（演出パターン）が消化された以降も、特定の条件（例えば、大当り遊技状態の発生）が満たされるまでの間は図柄変動が消化される都度、該図柄変動（演出パターン）内で、大当り判定の結果にかかわらず操作手段（複数の操作手段のいずれか）に対して操作機会が付与される演出受付期間を必ず発生させるとともに特別の表示画像（例えば、「面倒であれば、わたくしが代行して操作させていただきます」など）を出現させ、該演出受付期間内で遊技者による操作がなかったとしても上述の自動演出機能を機能させて演出受付に応じた操作後演出を必ず発生させる処理を実行するようにすることが望ましい。

10

【1427】

なお、特定の演出状態（自動ボタン演出状態）にあるときに大当り判定の結果に応じたハズレ変動が順次消化されてその実行回数が特定値（例えば、999回連続してハズレ変動が実行され、1000回目のハズレ変動）に達するまでの残り変動数の表示を行うようにしてもよい。

【1428】

また、特定の演出状態（自動ボタン演出状態）にあるときに大当り判定の結果に応じたハズレ変動が順次消化されてその実行回数が特定値に達するまでの間は、図柄変動中、第一操作手段に対する演出受付期間と、第二操作手段に対する演出受付期間とのいずれもが発生しうるようにされるが、ハズレ変動が順次消化されてその実行回数が特定値に達したときの図柄変動では、第一操作手段に対する演出受付期間と第二操作手段に対する演出受付期間とのいずれかのみが常に発生して、その他方側は発生し得ないように演出進展させるようにしてもよい。このような構成によれば、常に同じ操作手段に対して操作機会が付与されることから、演出受付期間が発生したことこれ自体に対して期待を持たせてしまうようなことが好適に抑制されうようになる。ただしこの演出例が、「ハズレ変動が連続して実行されているなかで演出受付期間が発生する度に遊技者に対して操作すべきことを促してきたにもかかわらず何らの成果も挙げられなかった」これまでの責任を感じたかのように、遊技者による操作がなかったとしても当該パチンコ機1これ自体が自動演出機能を必ず機能させる演出として実現されるものであることに鑑みれば、過渡な期待をこれ以上持たせないように、発生時の期待度が相対的に低い側の第一操作手段（例えば、操作ボタン410）に対する演出受付期間を発生させて、第二操作手段（例えば、刀装飾体5001）に対する演出受付期間は発生させないようにすることが望ましい。

20

30

【1429】

また、複数の操作手段のうち第1の操作手段（例えば、操作ボタン410）に対して操作機会が付与される第1演出受付期間については、特定の演出状態（自動ボタン演出状態）に制御されていないときと特定の演出状態（自動ボタン演出状態）に制御されているときとのいずれにおいても発生可能であるが、複数の操作手段のうち第2の操作手段（例えば、刀装飾体5001）に対して操作機会が付与される第2演出受付期間については、特定の演出状態（自動ボタン演出状態）に制御されていないときには発生し得ず、特定の演出状態（自動ボタン演出状態）に制御されているときに発生可能とされるようにしてもよい。このような構成によれば、特定の演出状態（自動ボタン演出状態）に制御されているときの演出性を高めることができるようになり、該特定の演出状態（自動ボタン演出状態）にあるときの遊技興趣を好適に維持することができるようになる。

40

【1430】

また上述の通り、この実施の形態にかかるパチンコ機1（周辺制御MPU1511a）では、大当り判定の結果に基づいて演出受付期間を発生させるとき、

・操作手段を摸した摸画像（操作対象とされる操作手段を示唆する操作対象示唆画像）を

50

表示し（摸画像表示手段）、

・演出受付期間が発生した以降、摸画像が表示されているなかで遊技者による操作が行われると、該操作に基づいて操作後演出を実行可能であり（遊技者操作受付手段）、

・演出受付期間が発生した以降、摸画像が表示されているなかで遊技者による操作が行われないままで特定タイミングが到来すると、遊技者による操作を受けること無しで操作後演出を実行可能（自動演出受付手段）

としたものであるが、摸画像については、演出受付がなされたときに「遊技者に有利な態様」で操作後演出が実行される割合（期待度）が異なる複数態様のいずれかで、表示されるようにすることが望ましい。このような構成によれば、遊技者操作受付手段によって操作後演出が発生する場合と、自動演出受付手段によって操作後演出が発生する場合とのいずれの場合であっても、期待度が認識可能とされているなかで操作後演出を発生させることができるようになる。

10

【1431】

また、上述の自動演出機能が機能することによって操作後演出を発生させた場合は、操作対象となっている操作手段（例えば、操作ボタン410）に対して遊技者は何ら関与しないままで操作後演出を自動発生させることとなることから、遊技者側からすれば、該自動発生した操作後演出がいずれの操作手段に対応したものであるのか把握できなくなってしまう懸念がある。したがって、上述の自動演出機能を機能させて操作後演出を発生させる場合は、まず、演出受付期間内において摸画像（操作対象とされる操作手段を示唆する操作対象示唆画像）を表示するとともに、上述の自動演出機能が機能した場合であっても、該摸画像を非表示とせずこれを表示した状態で操作後演出を発生させるようにすることが望ましい。なおこの場合、操作後演出が発生する前と発生した後とで操作対象示唆画像の表示態様（例えば、色や透過率など）は必ずしも同じでなくてもよく、操作対象とされていた操作手段がいずれであったのかを操作後演出が発生した状態においても認識可能であればよい。これに対し、演出受付期間内において遊技者による操作によって操作後演出が発生する場合は、操作後演出が発生した状態において操作対象示唆画像を非表示とするようにしてもよいし、上述の自動演出機能が機能した場合と同様、操作対象示唆画像を非表示とせずこれを表示した状態で操作後演出を発生させるようにしてもよい。操作後演出については、演出表示装置1600のうち少なくとも摸画像が表示される領域とは異なる領域を用いて実行するようにしてもよいし、遊技盤5にて設けられるランプによる発光または可動装飾体による動作として実行されるものであってもよい。

20

30

【1432】

なおこの際、摸画像を、期待度が異なる複数態様のいずれかで表示するようにした場合は、操作後演出が発生した状態においても、演出受付期間内で示唆されていた期待度（摸画像の表示態様）を確認することができるようになる。

【1433】

こうして表示継続される摸画像については、操作後演出が発生した後に非表示にされることとなる。ただし、第一側演出受付期間が発生してから特定時間が経過したときに第一自動演出手段による自動処理が実行される場合と、第一側演出受付期間が発生してから特定時間とは異なる時間が経過したときに第一自動演出手段による自動処理が実行される場合とでは、操作後演出が実行されてから摸画像が非表示にされるまでの時間についても互いに異なるようにすることが望ましい。このような構成によれば、特定時間が経過したときに自動処理によって操作後演出が発生したのか、特定時間とは異なる時間が経過したときに自動処理によって操作後演出が発生したのかを認識できなかったとしても、操作後演出が実行されてから摸画像が非表示にされるまでの時間を確認することで、いずれの時間で操作後演出が発生したのかを認識することができるようになる。

40

【1434】

なお、特定時間が経過したときに自動処理によって操作後演出が発生したときと、特定時間とは異なる時間が経過したときに自動処理によって操作後演出が発生したときとで、大当たり判定にて大当たりが得られている期待度が異なるようにしてもよい。

50

【 1 4 3 5 】

また、特定の演出状態（自動ボタン演出状態）に制御されているときに、遊技者に対して操作機会が付与される演出受付期間が発生される場合は、該演出受付期間中、2つの表示態様（例えば、相対的に大当り期待度の低い低期待表示態様、相対的に大当り期待度の高い高期待表示態様）のいずれかが現れうるようにし、高期待表示態様（例えば、赤色の操作画像）が現れたときには該演出受付期間内で操作が行われなかったとしても必ず演出受付（自動演出機能が必ず機能）されて該演出受付に応じた操作後演出が実行されるが、低期待表示態様（例えば、青色の操作画像）が現れたときには該演出受付期間内で操作が行われなかったときに演出受付（自動演出機能が機能）されて該演出受付に応じた操作後演出が実行される場合と、演出受付（自動演出機能が機能）されず操作後演出が実行されない場合とがあるように演出進展させるようにしてもよい。すなわち、高期待表示態様（例えば、赤色の操作画像）が現れたときに操作し忘れが生じると操作後演出を確認することができなかったことによる遊技興趣の低下が避けられないが、低期待表示態様（例えば、青色の操作画像）が現れたときには操作し忘れが生じたとしてもそれほど遊技興趣は低下しないと想定されることから、高期待表示態様（例えば、赤色の操作画像）が現れたときに操作し忘れが生じた場合は演出受付期間内で自動演出機能を必ず機能させることで操作し忘れによる遊技興趣の低下を回避するようにしつつも、低期待表示態様（例えば、青色の操作画像）が現れたときに操作し忘れが生じた場合は演出受付期間内で自動演出機能を必ずしも機能させないようにすることで操作し忘れを生じさせないように遊技することに対する緊張感を持たせて遊技者参加意識を高めることが期待されるようになる。なお、特定の演出状態（自動ボタン演出状態）に制御されていないときには、低期待表示態様（例えば、青色の操作画像）は出現されるが、高期待表示態様（例えば、赤色の操作画像）は出現し得ないようにしてもよい。また、演出受付期間中は、3つ以上の表示態様のいずれかが現れうるようにしてもよい。

10

20

【 1 4 3 6 】

[摸画像表示についてのさらなる演出性]

図 1 1 8 を参照して説明した通り、この実施の形態にかかるパチンコ機 1 では、大当り判定の結果に基づいて複数の変動パターンのいずれを実行するかについての変動パターン判定を実行可能としている。そして、該変動パターン判定が行われた結果として一の変動パターンが選択されると、周辺制御 M P U 1 5 1 1 a では、該選択された変動パターンに対応して用意されている複数の期待演出（予告演出など）のうちいずれの期待演出（予告演出など）を選択的に出現させるかについての演出判定（予告判定など）を実行可能としている。なお、この演出判定の結果によっては、上記選択された変動パターンに対応して用意されている複数の期待演出（予告演出など）の全てが順次実行されることとなる場合もありうるし、複数の期待演出（予告演出など）のいずれもが実行されないこととなる場合もありうる。

30

【 1 4 3 7 】

そして、こうした演出判定（演出パターン判定、予告判定など）が行われると、該演出判定の結果に応じた演出内容を上記演出表示装置 1 6 0 0 に表示させる制御を行うことで、大当り判定の結果に応じた装飾図柄による変動演出がその背景描写（背景予告）や可動体動作（役物演出）などにかかる期待演出（予告演出）とともに実行されることとなる。そしてこの結果、装飾図柄による変動演出が、その背景描写や可動体動作などにかかる期待演出とともに実行された結果、大当り図柄で停止表示されると、遊技者に対して特典としての大当り遊技が実行可能とされるようになる。

40

【 1 4 3 8 】

このような構成では、上記装飾図柄による変動演出が「大当り判定の結果として大当りが得られているか否かを示す機能」をもった演出として供されることとなり、その背景描写や可動体動作などにかかる期待演出が「大当りが得られていることについての期待度（0%や100%を含む）を示唆する機能」をもった演出として供されることとなる。すなわち、遊技者は、これらの演出を通じて遊技を楽しむこととなる。

50

【 1 4 3 9 】

例えば、この実施の形態にかかるパチンコ機 1 では、上記変動パターン判定が行われた結果として S P リーチ（背景変更を伴うリーチ演出など）に発展する高期待変動パターン（S P リーチ変動パターン）のうち特定の変動パターンが選択された場合は、演出判定（予告判定など）としていずれの結果が得られたとしても、該特定の変動パターンに基づく図柄演出が S P リーチ中における特定タイミングまで進展すると（所定条件が成立すると）、演出受付が許容される操作受付演出（有効期間）を発生可能としている。ただし後述するが、該操作受付演出の発生に際して出力される受付許容音は、演出判定の結果に応じてその態様が異なるようにされており、これによって操作後演出が期待度の高い態様で実行される割合や、大当たり図柄が停止される割合を示唆するようにしている。

10

【 1 4 4 0 】

また、この実施の形態にかかるパチンコ機 1 では、上記変動パターン判定が行われた結果としてリーチ状態すら形成されない低期待変動パターン（非リーチ変動パターン）のうち所定の変動パターンが選択された場合であっても該所定の変動パターンに対応する演出判定（予告判定など）で特別結果が得られたときには、該所定の変動パターンに基づく図柄演出が所定タイミングまで進展すると（所定条件が成立すると）、演出受付が許容される操作受付演出（有効期間）を発生可能としている。ただし、所定の変動パターンが選択された場合は、演出判定で特別結果が得られなければ該所定の変動パターンに基づく図柄演出が所定タイミングまで進展されても操作受付演出（有効期間）は発生しない。また、所定の変動パターンで発生する操作受付演出（有効期間）は、特定の変動パターンに基づく図柄演出が S P リーチ中における特定タイミングまで進展したときに発生する操作受付演出（有効期間）とは異なる演出として実行されるものである。

20

【 1 4 4 1 】

なお、予告演出判定としていずれの結果が得られたとしても S P リーチ中における予め定められたタイミングになると操作受付演出（有効期間）を発生させる変動パターンについては、上記「特定の変動パターン」以外にも備えるようにしてもよい。ただし、予告演出判定としていずれの結果が得られたとしても予め定められたタイミングになると操作受付演出（有効期間）を発生させる変動パターンについては、低期待変動パターン（非リーチ変動パターン）には含まれないようにするか、若しくはその選択割合を低くするようにすることが望ましい。

30

【 1 4 4 2 】

ところで、これらの条件等で発生しうる操作受付演出（有効期間）とは、その設定時間（有効期間）内で操作が検出されさえすれば、演出対象とされる演出部材に対して予め定められた変化（演出表示装置 1 6 0 0 における表示変化、スピーカにおける演出音変化、ランプによる発光変化、及び可動装飾体による演出動作の少なくとも 1 つ）を発生させる操作後演出が実行されるだけであるから、操作受付演出（有効期間）これ自体の演出性は乏しいものとなっており、操作後演出が実行されるまでの遊技興趣の低下が懸念される。

【 1 4 4 3 】

そこで、この実施の形態にかかるパチンコ機 1 では、操作受付演出として、

- ・低期待変動パターン（所定の変動パターン）に基づく図柄演出（演出パターン）の実行期間中、当該変動パターン（演出パターン）に応じた「BGM再生（特定種別の演出音）」が非抑制態様で出力されているなかで操作機会を付与する低期待非抑制受付演出や
- ・高期待変動パターン（特定の変動パターン）に基づく図柄演出（演出パターン）の実行期間中、当該変動パターン（演出パターン）に応じた「BGM再生（特定種別の演出音）」が抑制態様または無音で出力されているか、非出力の状態（音データのうち可聴音が収録されている再生期間が終了しているか、チャンネル割り当てが終了されているなど）にされているなかで操作機会を付与する高期待抑制受付演出

を少なくとも発生可能としているなど、様々な工夫を施すようにしていることは前述した通りである。

40

【 1 4 4 4 】

50

この点、この実施の形態にかかるパチンコ機 1 では、さらに、操作受付演出において表示される摸画像を、該摸画像の周縁を装飾する周縁装飾画像と一体化された一体化摸画像として表示することで、操作受付演出（有効期間）が発生したときの遊技興趣の向上を図るようにしている。このような一体化摸画像については、特定の変動パターンに基づく図柄演出が S P リーチ中における特定タイミングまで進展したときに発生する操作受付演出（有効期間）と、上記所定の変動パターンで発生する操作受付演出（有効期間）とのいずれにおいても表示されるようにすることが望ましいし、低期待非抑制受付演出と高期待抑制受付演出とのいずれにおいても表示されるようにすることが望ましい。また、上述した各演出例についても、例示した摸画像の表示態様を、以下に説明する一体化摸画像のいずれかに置き換えて実現するようにすることが、遊技興趣の向上を図る上で望ましい。

10

【1445】

以下、摸画像を「一体化摸画像」として表示する場合について説明する。

まず、「摸画像」について改めて説明しておく、操作受付演出において操作機会の付与対象となる操作手段には、遊技者による操作を受ける「操作受け部」と、該操作受け部の周縁を装飾する「周縁装飾部」とが設けられている。この点、「摸画像」とは、このような操作手段のうち「操作受け部」を摸した画像のことを意味している。「操作受け部」は、通常、遊技者による操作によって変位するように設けられており、「周縁装飾部」は、非可動部材として設けられることが多いものである。例えば、図39や図40などに例示した操作手段（演出操作ユニット400）であれば、「操作受け部」がボタンレンズ411（操作ボタン410）に相当し、「周縁装飾部」がフレームユニット415に相当することとなる。また、図124や図139などに例示した操作手段（刀装飾体5001）であれば、「操作受け部」が刀部5010に相当し、「周縁装飾部」が鞘部5020に相当することとなる。

20

【1446】

図144は、遊技者による「押圧操作」を受ける「操作受け部」が設けられた操作手段に対して操作受付演出（有効期間）が発生したときに表示される「一体化摸画像」について、その一例を示す図である。

【1447】

この説明例では、説明の便宜上、刀装飾体5001の柄部5012上面に、プッシュ式の柄ボタン5014が「操作受け部」として設けられた場合を想定している。すなわち、該柄ボタン5014は、遊技者により「押圧操作」されると柄部5012内に押し込まれて所定のセンサ（検出手段）により検出され、その検出情報が演出（操作後演出の実行契機など）に供されるようになっている。このような構成によれば、操作ユニットとしての刀装飾体5001には、柄部5012に対して動作（上下動）可能な「柄ボタン5014」と、鞘部5020に対して動作（上下動）可能な「柄部5012」との2つの操作受け部が設けられることとなる。

30

【1448】

図144では、所定の変動パターンが所定タイミングまで進展したときに柄ボタン5014に対して操作機会が付与される特定の操作受付演出（有効期間）が発生したときの「一体化摸画像」について説明することとする。ただし、図144を始めとして、以下に説明する例において、柄ボタン5014に対して操作機会を付与するときの「一体化摸画像」については、柄ボタン5014ではなく、操作ボタン410に対して操作機会が付与される操作受付演出（有効期間）が発生したときの「一体化摸画像」として適用するようにしてもよい。すなわちこの場合、上述した各演出例において例示した「操作ボタン410を摸した摸画像」については、以下に説明する「一体化摸画像」としてそれぞれ置き換えることが可能であり、この場合、柄ボタン5014は設けられずこれが部材として割愛されることとなる。

40

【1449】

同図144(a)～(d)に示されるように、この実施の形態にかかるパチンコ機1では、柄ボタン5014（または、操作ボタン410）に対して操作機会が付与される特定

50

の操作受付演出（有効期間）を発生させる場合、演出表示装置 1600 においては、該柄ボタン 5014（または、操作ボタン 410）を摸したボタン摸画像 BMG が、その周縁を装飾する周縁装飾画像 SSG と一体化した一体化摸画像 I Ga ~ I G d として表示される。図 144（a）~（d）に示される例では、ボタン摸画像 BMG と周縁装飾画像 SSG とについては画像データとして個別に用意されておらず、それらが一体化された 1 つの画像データ（一体化摸画像 I Ga ~ I G d）としてのみ表示されるようになっている。また、一体化摸画像 I Ga ~ I G d が表示されるときには、「押せ」や「下矢印」などの操作促進表示も併せて表示されるが、説明の便宜上、ここでは割愛する。

【1450】

この実施の形態にかかるパチンコ機 1 では、特定の操作受付演出（有効期間）で操作が受け付けられたときに実行する操作後演出として「相対的に期待度の低い第一演出態様」と「相対的に期待度の高い第二演出態様」とを含めた複数の演出態様が用意されており、大当たり判定（演出判定）の結果に基づいてそれら演出態様のいずれかを実行するものとなっている。この点、図 144（a）~（d）に示す例では、

- ・特定の操作受付演出（有効期間）において図 144（a）に示される態様（一体化摸画像 I Ga）が現れたときよりも、図 144（b）に示される態様（一体化摸画像 I G b）が現れたときのほうが操作後演出として「相対的に期待度の高い第二演出態様」の出現割合が高くなるようになっており、

- ・特定の操作受付演出（有効期間）において図 144（b）に示される態様（一体化摸画像 I G b）が現れたときよりも、図 144（c）に示される態様（一体化摸画像 I G c）が現れたときのほうが操作後演出として「相対的に期待度の高い第二演出態様」の出現割合が高くなるようになっており、

- ・特定の操作受付演出（有効期間）において図 144（c）に示される態様（一体化摸画像 I G c）が現れたときよりも、図 144（d）に示される態様（一体化摸画像 I G d）が現れたときのほうが操作後演出として「相対的に期待度の高い第二演出態様」の出現割合が高くなる

といった関係性が成立するように、大当たり判定（演出判定）の結果に基づいて一体化摸画像 I Ga ~ I G d のいずれかを表示するようにしている。

【1451】

一体化摸画像 I Ga ~ I G d として示した 4 つの態様についてはこれらの全てを必ずしも用意しなくてもよい。少なくとも 2 つの態様を用意するだけでも操作後演出としての期待度を有効期間内において示唆することは可能である。また、上記 4 つの態様（一体化摸画像 I Ga ~ I G d）とは異なる態様をさらに用意し、それら用意した態様のいずれかを表示するようにしてもよい。

【1452】

このように、この実施の形態にかかるパチンコ機 1 では、

- ・遊技者による操作によって変位する操作受け部（柄ボタン 5014、または操作ボタン 410）、及びその周縁に設けられる周縁装飾部（柄部 5012、フレームユニット 415）を有する操作手段（刀装飾体 5001、演出操作ユニット 400）と、

- ・操作受け部を摸した摸画像を、該摸画像の周縁を装飾する周縁装飾画像と一体化された一体化摸画像 I Ga ~ I G d として表示する一体化摸画像表示手段と、

- ・一体化摸画像が表示されているときに遊技者による操作が行われて操作受け部に所定変位が生じると表示変化（操作後演出）を生じさせうる操作受付実行手段と

を備えており、一体化摸画像は、複数態様（一体化摸画像 I Ga ~ I G d）のいずれかで表示されうるものとなっている。

【1453】

図 144（a）~（d）に示される「一体化摸画像」についての詳細を、それら態様（一体化摸画像 I Ga ~ I G d）の別に説明する。

【1454】

まず、図 144（a）に示される「一体化摸画像 I Ga」は、通常ボタン摸画像 BMG

aと、その周縁を装飾する通常周縁装飾画像SSGaとを有して構成されている。ただし、「一体化摸画像IGa」にあつては、通常ボタン摸画像BMGaが「操作機会の付与される対象である柄ボタン5014（または、操作ボタン410）を摸した画像」として表示されるものであるのに対し、通常周縁装飾画像SSGaは、「操作機会の付与される対象である柄ボタン5014（または、操作ボタン410）の周縁に実際に設けられる周縁装飾部（柄部5012、またはフレームユニット415）を摸しておらず、演出表示装置1600での表示演出上における仮想的な装飾として通常ボタン摸画像BMGaの周縁を装飾するものとなっている。

【1455】

このような構成によれば、まず、操作手段が複数設けられている場合であってもそれら操作手段のいずれに対して操作機会が付与されているかについては、操作対象となっている操作手段（の一部）を摸した通常ボタン摸画像BMGaを視認することによって容易に認識することが可能である。しかも、通常ボタン摸画像BMGaこれ自体が、実在する周縁装飾部ではなく、装飾性や演出性の向上を図る上で好ましい周縁装飾画像と一体化された豪華且つ大型の画像（一体化摸画像IGa）として表示されるようになることから、該通常ボタン摸画像BMGaが表示されたときの演出的インパクトが大きくなり、遊技興趣の向上を図ることが期待されるようになる。また、実在する周縁装飾部を豪華にするためのコストや設置スペースに悩むこともないし、実在する周縁装飾部の形状に捉われない自由度の高い演出性を実現することが可能とされるようになる。

【1456】

図144（a）に示される「一体化摸画像IGa」にあつては、通常周縁装飾画像SSGaは、ボタン（通常ボタン摸画像BMGa）設置用の台座として表現されており、その上面には、危険度の高いボタンであることを警告するような所定装飾が施されたものとなっている。上述の通り、これらの「台座」や「所定装飾」は、実在する周縁装飾部とは異なる形状であり且つ異なる装飾として表現されるものとなっている。

【1457】

この点、この実施の形態にかかる「一体化摸画像IGa」では、このような通常周縁装飾画像SSGaに対し、ゲージ画像（所定画像）GGの表示対象領域を設けることとしている。図145などを参照して後述するが、ゲージ画像（所定画像）GGは、該表示対象領域内での表示面積を時間経過に応じて減少させるように表示可能とされるものである。より具体的には、ゲージ画像（所定画像）GGは、有効期間内で操作受付がなされないとき、予め定められた最大値の表示面積から、予め定められた最小値（「0」も含む）の表示面積になるまで時間経過に応じて減少するように表示される。すなわちこの場合、通常周縁装飾画像SSGaは、操作対象とされている操作手段を示唆する機能を担うことはもとより、操作受付が許容される状態（有効期間）が終了されるまでの残り時間を示唆する残り時間示唆機能をも担うこととなる。

【1458】

図144（a）に示される通常周縁装飾画像SSGaにおいては、ゲージ画像（所定画像）GGの表示対象領域を、当該通常周縁装飾画像SSGa内の他領域と区画する区画画像KGが設けられている。この区画画像KGに囲まれた領域が「ゲージ画像（所定画像）GGの表示対象領域」として機能することとなる。ただし、該区画画像KGについては必ずしも表示しなくてもよく、通常周縁装飾画像SSGa内の所定範囲を「ゲージ画像（所定画像）GGの表示対象領域」とするようによい。

【1459】

また、図144（a）に示される例では、ゲージ画像（所定画像）GGの表示対象領域内には所定装飾（ここでは「白と黒の縞々模様」）が施されるようになっており、該所定装飾が施された表示対象領域に対して、所定の透過率を有したゲージ画像（ここでは、「灰色」のゲージ画像）GGが重なるかたちで表示されている。このような構成によれば、ゲージ画像（所定画像）GGが表示される部分においても所定装飾が非表示とされず視認可能とされるようになることから、ゲージ画像GGが満タンの状態から空の状態になるま

での全期間にわたって遊技興趣を好適に維持することができるようになる。

【1460】

なお、ゲージ画像（所定画像）GGの表示対象領域内におけるこのような表示態様を実現する場合、所定装飾が施された表示対象領域に対して、所定の透過率を有したゲージ画像GGを重ねて表示する手法のほか、所定装飾が施された表示対象領域これ自体の色をゲージがある部分とゲージがない部分とで変化させて表示する手法を採用するようにしてもよい。この場合、ゲージ画像GGこれ自体は画像データとして単体で存在することはなく、表示対象領域内における所定装飾の色変化だけでゲージ画像GGを表現することができるようになる。

【1461】

また、図144(a)に示される例では、ゲージ画像（所定画像）GGの表示対象領域内に施されている所定装飾（ここでは「白と黒の縞々模様」）を、当該通常周縁装飾画像SSGa内の他領域にも跨るかたちで施されるものとするようにしていることから、ゲージ画像（所定画像）GGの表示対象領域これ自体の一体化装飾性をより一層高めることができるようになり、「一体化摸画像IGa」が表示されたときの遊技興趣の向上が図られることがより好適に期待される。

【1462】

また、図144(a)に示されるように、演出表示装置1600において「一体化摸画像IGa」が表示される特定の操作受付演出（有効期間）が発生したときには、操作対象とされる柄ボタン5014（または、操作ボタン410）を、「一体化摸画像IGa」内の通常ボタン摸画像BMGaと同じ色（例えば「青色」）で発光させるようにしている。すなわち後述するが、ボタン摸画像BMGには、期待度の異なる複数態様が用意されており、それら態様の1つとして通常ボタン摸画像BMGaが表示されている状態にあるが、このような発光態様を採用すれば、該通常ボタン摸画像BMGaを視認せずとも、操作対象である柄ボタン5014を確認するだけでボタン摸画像BMGとしての態様（期待度）を認識することができるようになる。

【1463】

「ボタン摸画像BMGa（図144(a)）」については、操作対象とされる柄ボタン5014（または、操作ボタン410）を必ずしも正確に摸したものでなくてもよく、要は、操作対象がいずれの操作手段であるのかを認識できる程度の模写レベル（デフォルメなど）をもって表示されるものであればよい。

【1464】

これに対し、図144(b)に示される「一体化摸画像IGb」も、基本的には、上述した「一体化摸画像IGa」と同じであり、操作対象を摸したボタン摸画像BMGと、その周縁を装飾する周縁装飾画像SSGとが一体化された画像として構成されている。ただし、該「一体化摸画像IGb」では、周縁装飾画像SSGについては、上述した「通常周縁装飾画像SSGa」と同じものとして表示されるが、ボタン摸画像BMGについては、上述した「ボタン摸画像BMGa」ではなくこれとは異なる形状を持った「特別ボタン摸画像BMGb」として表示されるものとなっている。

【1465】

より具体的には、図144(b)に示される「一体化摸画像IGb」にあつては、特別ボタン摸画像BMGbが、操作対象とされる柄ボタン5014（または、操作ボタン410）を摸しておらず、柄ボタン5014（または、操作ボタン410）を摸した「ボタン摸画像BMGa（図144(a)）」とは異なる形状を持った画像として表示されるものとなっている。ただし、このような表示手法を単純に採用した場合、「一体化摸画像IGb」が表示されたときに、複数の操作手段のいずれが操作対象になっているかを認識し難くなる懸念がある。

【1466】

ただし上述の通り、「一体化摸画像IGa」では、操作対象である柄ボタン5014（または、操作ボタン410）を摸した「ボタン摸画像BMGa」が「通常周縁装飾画像S

10

20

30

40

50

「SSGa」と一体化して表示されるものとなっていることから、「通常周縁装飾画像SSGa」これ自体も柄ボタン5014（または、操作ボタン410）が操作対象であることを示唆する機能を自ずと持つようになる。この点、「一体化摸画像IGb」では、「特別ボタン摸画像BMGb」を、このような「通常周縁装飾画像SSGa」と一体化させて表示するようにしていることから、「特別ボタン摸画像BMGb」が操作対象を適正に摸していないとしても、当該「一体化摸画像IGb」全体としては、柄ボタン5014（または、操作ボタン410）が操作対象になっていることを示唆することができるようになる。このような作用効果（通常周縁装飾画像SSGaによる操作対象の示唆機能）を好適に得る上では、「通常周縁装飾画像SSGa」については、柄ボタン5014（または、操作ボタン410）とは異なる操作手段（柄部5012など）が操作対象になっているときには表示されないようにすることが重要であると言える。

10

【1467】

このような構成によれば、操作受け部を摸したボタン摸画像BMGと、その周縁を装飾する周縁装飾画像SSGとを一体化させた一体化摸画像として表示するようにしたこと、該一体化摸画像の一部でしかないボタン摸画像BMGを、操作対象とされる操作手段の形状に必ずしも捉われないより自由度の高い表現方法で表示することができるようになり、より際立った演出性・装飾性によって遊技興趣の向上を図ることが期待されるようになる。

【1468】

なお、図144（b）に例示した「特別ボタン摸画像BMGb」では、流線形のある形状を持ったボタンとして「ボタン摸画像BMGa」よりもスタイリッシュなデザインで描写されており、且つその頂部に「DANGER」といった文言が施されるものとなっている。このようなパチンコ機1の部品として実在しない「特別ボタン摸画像BMGb」が現れることで、遊技者に対してプレミアム感を覚えやすくすることができるようになり、「ボタン摸画像BMGa」が現れたときよりも期待度が高いことを本能的に感じ取らせることが期待されるようになる。

20

【1469】

また、図144（b）に示されるように、演出表示装置1600において「一体化摸画像IGb」が表示される特定の操作受付演出（有効期間）が発生したときにも、操作対象とされる柄ボタン5014（または、操作ボタン410）を、「一体化摸画像IGb」内の特別ボタン摸画像BMGbと同じ色（例えば「赤色」）で発光させるようにしている。すなわち、操作対象とされる柄ボタン5014（または、操作ボタン410）では、「一体化摸画像IG」内のボタン摸画像BMGの種別に応じた態様で発光可能とされており、これによってボタン摸画像BMGを視認せずとも、操作対象である柄ボタン5014を確認するだけでボタン摸画像BMGとしての態様（期待度）を認識することができるようになる。

30

【1470】

一方、図144（c）に示される「一体化摸画像IGc」も、基本的には、上述した「一体化摸画像IGa」と同じであり、操作対象を摸したボタン摸画像BMGと、その周縁を装飾する周縁装飾画像SSGとが一体化された画像として構成されている。ただし、該「一体化摸画像IGc」では、ボタン摸画像BMGについては、上述した「通常ボタン摸画像BMGa」と同じものとして表示されるが、周縁装飾画像SSGについては、上述した「通常周縁装飾画像SSGa」ではなくこれとは異なる形状を持った「特別周縁装飾画像SSGb」として表示されるものとなっている。

40

【1471】

ただし、「特別周縁装飾画像SSGb」も、以下の各点においては「通常周縁装飾画像SSGa」と同様である。

・「操作機会の付与される対象である柄ボタン5014（または、操作ボタン410）の周縁に実際に設けられる周縁装飾部（柄部5012、またはフレームユニット415）を摸しておらず、演出表示装置1600での表示演出上における仮想的な装飾としてボタン

50

摸画像 B M G の周縁を装飾する。

・ゲージ画像（所定画像）G G の表示対象領域が設けられている。

【 1 4 7 2 】

このような「一体化摸画像 I G c（図 1 4 4（c））」によれば、「一体化摸画像 I G a（図 1 4 4（a））」を基準としたときに、いずれの操作手段に対して操作機会が付与されるかを示唆する「ボタン摸画像 B M G」に形状変化を生じさせることなく、当該「一体化摸画像 I G c（図 1 4 4（c））」これ全体としての形状を大きく変化させることができるようになる。これにより、操作対象の示唆機能を犠牲にすることなく、形状変化を生じさせることによる自由度の高い装飾性・演出性を実現することができるようになる。

【 1 4 7 3 】

また、この実施の形態にかかる「特別周縁装飾画像 S S G b（図 1 4 4（c））」では、その少なくとも一部が「通常周縁装飾画像 S S G a（図 1 4 4（a））」と同じ装飾をもった画像として表示されるものとなっている。したがって、「一体化摸画像 I G a（図 1 4 4（a））」が現れた場合と、「一体化摸画像 I G c（図 1 4 4（c））」が現れた場合とで、同じ操作後演出を対象とした特定の操作受付演出（有効期間）であることを示唆することができるようになる。

【 1 4 7 4 】

特に、この実施の形態にかかる「特別周縁装飾画像 S S G b（図 1 4 4（c））」では、「通常周縁装飾画像 S S G a（図 1 4 4（a））」に対して特別装飾を持った別部材が付加され、拡張されるかたちでその全体が大型化された画像として表示されるものとなっている。したがって、「特別周縁装飾画像 S S G b」が、「通常周縁装飾画像 S S G a」の発展型として表示されたものであることを認識し易くなり、「ボタン摸画像 B M G a」が現れたときよりも期待度が高いことを本能的に感じ取らせることが期待されるようになる。

【 1 4 7 5 】

また、「特別周縁装飾画像 S S G b（図 1 4 4（c））」では、「通常周縁装飾画像 S S G a（図 1 4 4（a））」と異なる形状・装飾を有するものであるが、ゲージ画像（所定画像）G G の表示対象領域これ自体には何らの変化も生じさせないようにしている。

【 1 4 7 6 】

すなわち、このような一体化摸画像 I G の一部分をゲージ画像 G G の表示対象領域として用いるようにした場合、該表示対象領域やゲージ画像が「単なる装飾の一部」でしかないのか、それとも「残り時間を示唆する機能を有した部分」であるのか、を遊技者側が見分けることは困難である。この点、「通常周縁装飾画像 S S G a（図 1 4 4（a））」と「特別周縁装飾画像 S S G b（図 1 4 4（c））」とでは、「残り時間を示唆する」といった重要な機能を担ったゲージ画像（所定画像）G G の表示対象領域についてはこれを形状変更させず、それ以外の部分に形状変更を生じさせるようにしたことから、残り時間の示唆機能を犠牲にすることなく、形状変化を生じさせることによる自由度の高い装飾性・演出性を実現することができるようになる。

【 1 4 7 7 】

また、図 1 4 4（c）に示されるように、演出表示装置 1 6 0 0 において「一体化摸画像 I G c」が表示される特定の操作受付演出（有効期間）が発生したときにも、操作対象とされる柄ボタン 5 0 1 4（または、操作ボタン 4 1 0）を、「一体化摸画像 I G c」内の通常ボタン摸画像 B M G a と同じ色（例えば「青色」）で発光させるようにしている。すなわち、操作対象とされる柄ボタン 5 0 1 4（または、操作ボタン 4 1 0）では、「一体化摸画像 I G」内のボタン摸画像 B M G の種別に応じた態様で発光可能とされており、これによってボタン摸画像 B M G を視認せずとも、操作対象である柄ボタン 5 0 1 4 を確認するだけでボタン摸画像 B M G としての態様（期待度）を認識することができるようになる。ただし、「一体化摸画像 I G c」が表示されたときの通常ボタン摸画像 B M G a については、「一体化摸画像 I G a」が表示されたときとは異なる色（例えば、「緑色」）で表示するようにしてもよい。この場合、柄ボタン 5 0 1 4（または、操作ボタン 4 1 0

10

20

30

40

50

)も緑色で発光することとなる。

【1478】

一方、図144(d)に示される「一体化摸画像IGd」も、基本的には、上述した「一体化摸画像IGa」と同じであり、操作対象を摸したボタン摸画像BMGと、その周縁を装飾する周縁装飾画像SSGとが一体化された画像として構成されている。ただし、該「一体化摸画像IGd」では、ボタン摸画像BMGについては、上述した「通常ボタン摸画像BMGa」ではなく、これとは異なる形状を持った「特別ボタン摸画像BMGb」として表示されており、周縁装飾画像SSGについても、上述した「通常周縁装飾画像SSGa」ではなくこれとは異なる形状を持った「特別周縁装飾画像SSGb」として表示されるものとなっている。

10

【1479】

すなわち、「一体化摸画像IGd(図144(d))」では、「一体化摸画像IGb(図144(b))」で用いられる「特別ボタン摸画像BMGb」と、「一体化摸画像IGc(図144(c))」で用いられる「特別周縁装飾画像SSGb」とが一体化された画像として表示されるものとなっている。このような構成によれば、「一体化摸画像IGb(図144(b))」に関して上述した「特別ボタン摸画像BMGb」によって奏される作用効果と、「一体化摸画像IGc(図144(c))」に関して上述した「特別周縁装飾画像SSGb」によって奏される作用効果がそれぞれ得られることはもとより、「一体化摸画像IGa(図144(a))」を基準としたときに、ボタン摸画像BMGと周縁装飾画像SSGとの両方の態様に変更されるようになることから、期待度が高いことを本能的に感じ取らせることが期待されるようになる。

20

【1480】

その一方で、ボタン摸画像BMG及び周縁装飾画像SSGを両方ともそれらの態様を変更するにしつつも、周縁装飾画像SSGにおける一部領域では同じ装飾や形状が現れるようになっていることから、「一体化摸画像IGa(図144(a))」が現れた場合と、「一体化摸画像IGd(図144(d))」が現れた場合とで、同じ操作後演出を対象とした特定の操作受付演出(有効期間)であることを示唆することができるようになる。

【1481】

また、図144(d)に示されるように、演出表示装置1600において「一体化摸画像IGd」が表示される特定の操作受付演出(有効期間)が発生したときにも、操作対象とされる柄ボタン5014(または、操作ボタン410)を、「一体化摸画像IGd」内の特別ボタン摸画像BMGbと同じ色(例えば「赤色」)で発光させるようにしている。すなわち、操作対象とされる柄ボタン5014(または、操作ボタン410)では、「一体化摸画像IG」内のボタン摸画像BMGの種別に応じた態様で発光可能とされており、これによってボタン摸画像BMGを視認せずとも、操作対象である柄ボタン5014を確認するだけでボタン摸画像BMGとしての態様(期待度)を認識することができるようになる。ただし、「一体化摸画像IGd」が表示されたときの特別ボタン摸画像BMGbについては、「一体化摸画像IGb」が表示されたときとは異なる色(例えば、「レインボー色」)で表示するようにしてもよい。この場合、柄ボタン5014(または、操作ボタン410)もレインボー色で発光することとなる。

30

40

【1482】

図144(a)~(d)に示したように、この実施の形態にかかるパチンコ機1では、所定の変動パターンに基づく図柄演出が所定タイミングまで進展して所定の操作受付演出(有効期間)が発生する場合、ボタン摸画像BMG及び周縁装飾画像SSGが一体化された一体化摸画像IGを表示するものであるが、ボタン摸画像BMG及び周縁装飾画像SSGの一方側が一の態様で表示されるときに他方側は複数態様のいずれかで表示されうるようにしている。例えば、ボタン摸画像BMGが「通常ボタン摸画像BMGa」として表示されるときに、周縁装飾画像SSGは、「通常周縁装飾画像SSGa」及び「特別周縁装飾画像SSGb」のいずれかで表示されうる(図144(a),(c))。また、ボタン摸画像BMGが「特別ボタン摸画像BMGb」として表示されるときに、周縁装飾画像S

50

SSGは、「通常周縁装飾画像SSG a」及び「特別周縁装飾画像SSG b」のいずれかで表示されうる（図144（b）、（d））。また、周縁装飾画像SSGが「通常周縁装飾画像SSG a」として表示されるときに、ボタン摸画像BMGは、「通常ボタン摸画像BMG a」及び「特別ボタン摸画像BMG b」のいずれかで表示されうる（図144（a）、（b））。また、周縁装飾画像SSGが「特別周縁装飾画像SSG b」として表示されるときに、ボタン摸画像BMGは、「通常ボタン摸画像BMG a」及び「特別ボタン摸画像BMG b」のいずれかで表示されうる（図144（a）、（b））。

【1483】

このような構成によれば、ボタン摸画像BMG及び周縁装飾画像SSGは一体化されて表示されるものであるにもかかわらず、態様が変化するときにはその片側のみとされるようになる。したがって、態様変化していない一方側を見れば、他方側がいずれの態様で表示されていたとしても、所定の操作受付演出（有効期間）が発生している状態にあることを容易に認識可能であるし、態様変化している他方側を見ることで期待度についても好適に認識することができるようになる。なお、ボタン摸画像BMG及び周縁装飾画像SSGの一方側は態様変化されず、他方側のみ態様変化されうるようにしてもよい。

10

【1484】

また、図144（a）～（d）に示した一体化摸画像IGにあって、周縁装飾画像SSGには、ゲージ画像（所定画像）GGの表示対象領域が含まれている。そして、操作受付演出（有効期間）において一体化摸画像IGが表示される場合、ゲージ画像（所定画像）GGは、その表示対象領域内での表示面積を時間経過に応じて減少させるように表示可能とされている。すなわちこの場合、「周縁装飾画像SSG」は、操作受付が許容される状態が終了されるまでの残り時間を示唆する残り時間示唆機能を担うこととなり、操作対象がいずれの操作手段であるのかを示唆する機能を担う「ボタン摸画像BMG」と一体化された一体化摸画像IGとして表示されることで、残り時間や操作対象を把握しつつさらには複数態様のいずれが現れたかを認識することができるようになるなど、操作受付演出（有効期間）が発生しているときの遊技興趣を好適に維持することが期待されるようになる。

20

【1485】

また、図144（a）～（d）に示した一体化摸画像IGにあって、周縁装飾画像SSGには、ゲージ画像（所定画像）GGの表示対象領域と、ゲージ画像（所定画像）GGの非表示領域とが含まれている（残り時間示唆機能を有する部分と、残り時間示唆機能を有しない部分との両方がある）。すなわち、周縁装飾画像SSGは、操作受付演出（有効期間）の残り時間を示唆することのみを目的としたものではなく、ゲージ画像（所定画像）GGが表示されない部分では「ボタン摸画像BMGの装飾性を高めること」を目的とした表示態様を積極的に採用することが可能であることから、残り時間を示唆するようになっても、重要演出である操作受付演出が発生したときの演出性を著しく向上させることができるようになる。このような作用効果を得る上では、ゲージ画像（所定画像）GGの表示対象領域よりも、ゲージ画像（所定画像）GGの非表示領域のほうが大きな領域として表示されるようにすることがより望ましいと言える。

30

【1486】

また、図144（a）～（d）に示した一体化摸画像IGでは、周縁装飾画像SSGが一の態様で表示されるときにボタン摸画像BMGが複数態様のいずれかで表示されうるようにしたが、実体としても、周縁装飾部である「柄部5012」が一の態様であるときに、操作受け部である柄ボタン5014（または、操作ボタン410）が複数態様（複数の発光色）のいずれかに変化するようにしている。したがって、ボタン摸画像BMGが変化したときには、その模写対象である柄ボタン5014（または、操作ボタン410）を確認するだけでもそれを確認することができるようになる。

40

【1487】

また、図144（a）～（d）に示した一体化摸画像IGでは、ボタン摸画像BMGが一の態様で表示されるときに周縁装飾画像SSGが複数態様のいずれかで表示されうるようにしたが、実体としては、周縁装飾部である「柄部5012」が複数態様のいずれかに

50

変化することはないようになっている。すなわち上述の通り、周縁装飾画像SSGは、パチンコ機1の部品として実在しない仮想的な装飾としてボタン摸画像BMGの周縁を装飾するものとなっている。したがって、周縁装飾画像SSGは、周縁装飾部である「柄部5012」の態様に合わせる必要がなく、演出を盛り上げる上で好ましい多彩な描写を行うことができるようになる。なお、周縁装飾部である「柄部5012」については、非発光とされるなど、複数の態様にそもそも変化し得ないものとして設けられるものであってもよい。

【1488】

また、図144(a)~(d)に示した一体化摸画像IGでは、ボタン摸画像BMGと周縁装飾画像SSGとの両方の態様が変化する場合(図144(d))もあるようにしているが、実体としては、周縁装飾部である「柄部5012」が一の態様であるときにボタン摸画像BMGと周縁装飾画像SSGとの両方の態様が変化するようにすることが望ましい。

10

【1489】

周縁装飾画像SSGが「通常周縁装飾画像SSGa」である場合と、周縁装飾画像SSGが「特別周縁装飾画像SSGb」である場合とで、周縁装飾部である「柄部5012」において異なる態様が現れるようにしてもよい。ただし、周縁装飾画像SSGは「通常周縁装飾画像SSGa」である場合と、周縁装飾画像SSGが「特別周縁装飾画像SSGb」である場合とで少なくとも形状が変化しているのに対し、周縁装飾部である「柄部5012」においては形状変化を伴わない態様変化(例えば、発光態様の変化など)を生じさせるに留まらせるようにすることが望ましい。周縁装飾部についてはそもそも形状変化が不可能なものとして設けるようにすることが、周縁装飾画像SSGによる仮想的な演出機能を際立たせる上で望ましいと言える。

20

【1490】

また後述するが、この実施の形態にかかるパチンコ機1では、摸画像としては、柄ボタン5014(または、操作ボタン410)を摸したボタン摸画像BMGのほか、柄部5012を摸した柄摸画像TMGを用意しており、それら摸画像のいずれが表示されるかに応じて周縁装飾画像SSGとしての形態を異ならせるようにしている。すなわちこの場合、ボタン摸画像BMGの周縁を装飾する周縁装飾画像SSGa, bについては、ボタン摸画像BMGとは異なる摸画像が表示される時には表示され得ないものとなっていることから、該周縁装飾画像SSGa, bこれ自体にも「操作対象がいずれの操作手段であるのかを示唆する機能」を期待することができるようになる。

30

【1491】

なお、摸画像の形態(ボタン摸画像BMG, 柄摸画像TMG)に応じて周縁装飾画像SSGとしての形態が異なる場合、周縁装飾画像に含まれるゲージ画像(所定画像)GGとしての形態(太さ、長さ)も異ならせるようにすることが望ましい。ボタン摸画像BMGが表示される操作受付演出と、柄摸画像TMGが表示される操作受付演出とは、同じ変動パターン内の同じタイミングで発生する演出(演出判定に応じていずれが発生するか選択されるもの)であってもよいし、異なる変動パターンや異なるタイミングで発生する演出であってもよい。ボタン摸画像BMGであるときに現れる周縁装飾画像SSGは、周縁装飾部を摸したものではなく、且つ柄摸画像TMGであるときに現れる周縁装飾画像SSGは、周縁装飾部を摸したものであってもよい。ただし、ゲージ画像(所定画像)GGとしての形態(太さ、長さ)が異なっても、操作受付演出(有効期間)としての設定時間は同じ場合もあるようにすることが望ましい。

40

【1492】

また、図144(a)~(d)に示した一体化摸画像IGにあって、ゲージ画像(所定画像)GGの表示対象領域と、周縁装飾画像SSG内における他領域とは、それら領域に跨る所定装飾(ここでは「縞々模様」)が施されており、ゲージ画像(所定画像)GGは、該所定装飾に重なるかたちで表示されるようにしている。すなわちこの場合、ゲージ画像(所定画像)GGの表示面積が減少していくにつれて、露わにされた所定装飾の表示

50

面積が拡大していくようになることから、遊技興趣の向上を図ることができるようになる。

【1493】

特に、この実施の形態では、所定装飾が施された表示対象領域に対して、所定の透過率を有したゲージ画像（ここでは、「灰色」のゲージ画像）GGを重ねるかたちで表示するようにしている。このような構成によれば、ゲージ画像（所定画像）GGが表示される部分においても所定装飾が非表示とされず視認可能とされるようになることから、ゲージ画像GGが満タンの状態から空の状態になるまでの全期間にわたって遊技興趣を好適に維持することができるようになる。

【1494】

ただし、該所定装飾については、ゲージ画像（所定画像）GGの表示対象領域において必ずしも表示するようにしなくてもよい。また、ゲージ画像（所定画像）GGこれ自体が所定装飾を有する（兼ねる）ものであってもよく、この場合、ゲージ画像（所定画像）GGの表示面積が減少していくにつれて所定装飾の表示面積も減少するようになることから、所定装飾が減少することを嫌う遊技者に対して早期に操作を行うことが促されるようになる。

10

【1495】

また、図144(a)～(d)に示した一体化摸画像IGにあっては、周縁装飾画像SSGが、操作対象とされる操作受け部（柄ボタン5014、または操作ボタン410）の周縁に設けられる周縁装飾部（柄部5012、またはフレームユニット415）を摸しておらず、遊技機部品としての実体のない物体を表現した画像となっている。したがって、遊技機部品としての実体に捉われない、より自由度の高い装飾性・演出性を実現することができるようになる。

20

【1496】

また、図144(a)～(d)に示した一体化摸画像IGでは、ボタン摸画像BMGと周縁装飾画像SSGとのうち、少なくとも周縁装飾画像SSGには複数形状があるようにしている。すなわちこの場合、ボタン摸画像BMGを形状変更させることなく、実体のない物体を表現した周縁装飾画像SSGのみを形状変更させることができるようになることから、複数の操作手段のいずれが操作対象になっているかを適正に示唆するようにしつつ、一体化摸画像IGとしての形状を異ならせてより演出性・装飾性の高い表示を実現することができるようになる。

30

【1497】

周縁装飾画像SSGについては、ボタン摸画像BMGが一の態様にあるときに形状を必ずしも変化させず、色のみを変化させるようにしてもよい。ただし、形状変化が許容されるのは、周縁装飾画像SSGが実体のない物体を表現したものであることと、周縁装飾画像SSGが、ボタン摸画像BMGと一体化された画像として表示されるからこそであり、このような意味では周縁装飾画像SSGの形状を変化させることには大きな技術的価値があると言える。

【1498】

なお、図144(a)～(d)に示した一体化摸画像IGにあって、周縁装飾画像SSGについては、その形態を大型化させるかたちで変更させることとした。後述するが、このような形態変更の手法としては、画像として表現している物体の数（飾りの数など）を増加させる手法や、輪郭形状（直方体、球体など）が異なる複数態様のいずれかで表示されるものや、画像として表現している所定物体のうち表示される対象範囲が広がったりする手法などを採用することが可能である。また、これも後述するが、周縁装飾画像SSGの形態変化については、前兆演出として、期待度の低い形態から期待度の高い形態へと段階的に変化させる演出を実行し、その後、最終的に変更された形態が維持されているもとで操作受付演出での操作受付が許容されるようにしてもよい。

40

【1499】

また、図144(a)～(d)に示した一体化摸画像IGでは、周縁装飾画像SSGがいずれの形態で表示される場合であっても、該周縁装飾画像SSGに含まれるゲージ画像

50

(所定画像)GGの表示対象領域については変更(少なくとも形状は変更)させず同じ形態として表示されるようにしている。したがって、周縁装飾画像SSGとしての形態に変化が生じたとしても、残り時間がどれだけ残っているかについての示唆機能についてはこれを好適に維持することが可能であり、こうして重要な機能についてはこれを保持しているもとの、ゲージ画像(所定画像)GGの表示対象領域とは異なる他領域での形状変化によって期待度をも示唆することができるようになる。

【1500】

上述した各作用効果のいずれを奏することを目的とするかによっては、周縁装飾画像SSGについては、実体のない物体を必ずしも表現するものでなくてもよく、操作受け部の周縁に設けられる周縁装飾部を摸した画像として表示されるものであってもよい。

10

【1501】

また、図144(a)~(d)に示した一体化摸画像IGは、所定の操作受付演出などの「操作受付が許容される有効期間」中においては動的表示されうるものとなっており、これによって遊技者に対して操作を促すようにしている。

【1502】

ただし、この実施の形態にかかる一体化摸画像IGでは、ボタン摸画像BMG及び周縁装飾画像SSGが一体化されて表示されるものであるにもかかわらず、ボタン摸画像BMG及び周縁装飾画像SSGの一方側のみが動的表示され、他方側は動かないように表示されるようにしている。このような構成によれば、一方側では動的な表現によって重要演出であるボタン演出が発生したときの演出性を向上させるのに寄与するようにしつつも、他方側がその場に留まるように表示されることによって一体化摸画像IGを全体として見たときには移動表示されることがないため、視認性を好適に確保することができるようになる。

20

【1503】

図144(a)~(d)に示した一体化摸画像IGでは、操作機会が付与されている操作受け部がその可動範囲で変位する様子が描写されるようにボタン摸画像BMGを動的表示し、周縁装飾画像SSGについてはこれを動的表示しないようにしている。そして、動的表示されない側(周縁装飾画像SSG)に、ゲージ画像(所定画像)GGの表示対象領域を設けることとし、一体化摸画像IGが表示される場合、該ゲージ画像(所定画像)GGは、その表示対象領域内での表示面積を時間経過に応じて減少させるように表示可能としている。

30

【1504】

このように、一体化摸画像IGのうち好適な視認性を確保した側(動的表示されない側である周縁装飾画像SSG)にゲージ画像(所定画像)GGの表示対象領域が含まれるようにすることで、重要演出である操作受付演出が発生したときの演出性についてはこれをボタン摸画像BMGによる動的表示によって向上させるようにしつつも、演出受付が許容される残り時間がどれだけあるのかを容易に認識させることができるようになる。

【1505】

また、一体化摸画像IGのうち好適な視認性を確保した側(動的表示されない側である周縁装飾画像SSG)には、ゲージ画像(所定画像)GGの表示対象領域のほか、ゲージ画像(所定画像)GGが表示されない領域も含まれるようになっている。すなわちこの場合、一体化摸画像IGのうち好適な視認性を確保した側で期待度を示唆する演出を行うにあたり、該演出を、ゲージ画像(所定画像)GGが表示されない領域で行うようにすることで、ゲージ画像(所定画像)GGの表示対象領域に対して悪影響を及ぼすことがないようにすることができるようになる。

40

【1506】

周縁装飾画像SSGのうちゲージ画像(所定画像)GGの表示対象領域とは異なる領域や、周縁装飾画像SSGこれ自体の形状や、ボタン摸画像BMGに、期待度の異なる複数態様を持たせ、それら態様のいずれかを大当り判定(演出判定)の結果に基づいて表示させるようにしたが、ゲージ画像(所定画像)GGの表示対象領域や、ゲージ画像(所定画

50

像)GGこれ自体に期待度の異なる複数態様を持たせ、それら態様のいずれかを大当たり判定(演出判定)の結果に基づいて表示させるようにしてもよい。

【1507】

ところで、図144(a)~(d)に示したように、ボタン摸画像BMGを、その周縁を装飾する周縁装飾画像SSGと一体化させた一体化摸画像IGとして表示する場合であって、且つ周縁装飾画像SSGには、ゲージ画像(所定画像)GGの表示対象領域が含まれるようにした場合は、ゲージ画像(所定画像)GGが周縁装飾画像SSG内の単なる装飾や模様でしかないのか、それとも残り時間を示唆する機能を有するものであるのかを把握し難くなることが懸念される。また、周縁装飾画像SSGに施されている装飾や模様と混在することによってゲージ画像(所定画像)GGがどの位置まで減少しているのかを把握し難くなることによる遊技興趣の低下が懸念される。

10

【1508】

そこで、この実施の形態にかかるパチンコ機1(周辺制御部1511)では、少なくともゲージ画像(所定画像)GGの表示面積が減少されている状況(有効期間内)にあるときは、該ゲージ画像(所定画像)GGが表示される表示対象領域において、該ゲージ画像(所定画像)GGとは異なる画像、または該ゲージ画像(所定画像)GGの態様が一部変化された画像を表示可能としている。

【1509】

より具体的には、「ゲージ画像(所定画像)GGとは異なる特定画像、または該ゲージ画像(所定画像)GGの態様が一部変化された特定画像」を、ゲージ画像(所定画像)GGの表示対象領域内のうち該ゲージ画像(所定画像)GGの末端部またはその近傍において表示する。そして、該ゲージ画像(所定画像)GGの表示面積が減少するときの当該ゲージ画像(所定画像)GGの末端部の変位に合わせて、「ゲージ画像(所定画像)GGとは異なる特定画像、または該ゲージ画像(所定画像)GGの態様が一部変化された特定画像」の表示位置も同じように変位するように表示させることとしている。

20

【1510】

このような構成によれば、「ゲージ画像(所定画像)GGとは異なる特定画像、または該ゲージ画像(所定画像)GGの態様が一部変化された特定画像」が予め定められた位置まで変位すると有効期間が終了するようになることから、ゲージ画像(所定画像)GGこれ自体が単なる装飾なのか、残り時間を示唆するものなのかを認識できなかったとしても、該「特定画像」の位置を確認することで残り時間を認識することができるようになる。この意味では、このような「特定画像」を表示する場合は、ゲージ画像(所定画像)GGについてはこれを必ずしも表示しなくてもよいと言える。

30

【1511】

図145は、操作受付が許容される有効期間が開始されてから終了されるまでの一体化摸画像IGについての表示例を示す図である。

【1512】

図145に示されるように、いま、所定の変動パターン内において、操作受付が許容される有効期間(所定の操作受付演出)が開始されるタイミングA0が到来したとすると、演出表示装置1600においては、一体化摸画像IGや、「押せ!」、「下向き矢印」などの操作促進画像が表示される。

40

【1513】

この例では、一体化摸画像IGとして、図144(a)に示した態様(一体化摸画像IGa)を表示することとしているが、演出判定の結果に基づいて図144(b)~(d)に示した態様のいずれかで表示するようにしてもよい。いずれの態様で一体化摸画像IGが表示された場合であっても、当該有効期間内におけるゲージ画像(所定画像)GGの表示や、「ゲージ画像(所定画像)GGとは異なる特定画像、または該ゲージ画像(所定画像)GGの態様が一部変化された特定画像」の表示は、時間経過に応じて以下に説明する態様での変化を生じさせることとなる。

【1514】

50

図 1 4 5 (a) に示されるように、まず、タイミング A 0 (有効期間の開始タイミング) にあるときの一体化摸画像 I G では、ゲージ画像 (所定画像) G G がその表示対象領域の全領域で表示されることとなる。このような満タンの態様でゲージ画像 (所定画像) G G が表示されることで、有効期間が開始されたばかりの状況にあることを認識することができるようになる。

【 1 5 1 5 】

この点、図 1 4 5 (a) に示される例では、有効期間の開始タイミングであるタイミング A 0 においては、「ゲージ画像 (所定画像) G G とは異なる特定画像、または該ゲージ画像 (所定画像) G G の態様が一部変化された特定画像」が、ゲージ画像 (所定画像) G G の表示対象領域内で表示されない。このような構成によれば、「ゲージ画像 (所定画像) G G とは異なる特定画像、または該ゲージ画像 (所定画像) G G の態様が一部変化された特定画像」が表示されているか否かを確認するだけで、操作受付が許容されてから既に所定時間が経過している状況 (残り股間が減少している状況) にあるのかを容易に把握することができるようになる。

10

【 1 5 1 6 】

ただし、「ゲージ画像 (所定画像) G G とは異なる特定画像、または該ゲージ画像 (所定画像) G G の態様が一部変化された特定画像」は、まず、タイミング A 0 (有効期間の開始タイミング) から所定時間 (特定画像の全貌が出現し終えるまでに要する時間) が経過するまでの間は、「経過した時間に応じた分だけ表示面積が増加する」といった態様で、ゲージ画像 (所定画像) G G の表示対象領域に表示されるものとなっている。

20

【 1 5 1 7 】

例えば、タイミング A 0 (有効期間の開始タイミング) から少しの時間が経過したタイミング A 1 にあるときの一体化摸画像 I G では、図 1 4 5 (b) に示されるように、「ゲージ画像 (所定画像) G G とは異なる特定画像、または該ゲージ画像 (所定画像) G G の態様が一部変化された特定画像」としての「特定画像 T G」が、当該画像としての半分程度が視認可能とされるところまで出現しており、時間経過に応じて表示面積を増加させる段階にあることがわかる。

【 1 5 1 8 】

時間が大きく経過したタイミング A 2 , A 3 にあるときの一体化摸画像 I G では、図 1 4 5 (c) , (d) に示されるように、「ゲージ画像 (所定画像) G G とは異なる特定画像、または該ゲージ画像 (所定画像) G G の態様が一部変化された特定画像」としての「特定画像 T G」が、その全貌を既に出現し終えている状況にあり、表示面積を増加させることなくゲージ画像 (所定画像) G G の表示対象領域内を変位する状況にあることがわかる。

30

【 1 5 1 9 】

すなわち上述の通り、「特定画像 T G」は、ゲージ画像 (所定画像) G G の表示対象領域内のうち該ゲージ画像 (所定画像) G G の表示面積が減少されるときに変位する当該ゲージ画像 (所定画像) G G の末端部またはその近傍において表示されるものであり、且つゲージ画像 (所定画像) G G の末端部の変位に合わせて (続くかたちで) その表示位置を変位するように表示されるものとなっている。

40

【 1 5 2 0 】

この実施の形態にかかる「特定画像 T G」は、白抜き四角スペースの中に星型のマークが施されている画像として、ゲージ画像 (所定画像) G G の末端部と繋がる位置に表示されるものとなっている。ただし、「特定画像 T G」については、ゲージ画像 (所定画像) G G の末端部と繋がる位置にて別画像として表示されるものでなくともよく、例えば、ゲージ画像 (所定画像) G G の末端部から所定長さにわたって同画像が徐々に薄くなっていく画像など、ゲージ画像 (所定画像) G G の末端部が一部変化された態様で表示されるものであってもよい。若しくは、ゲージ画像 (所定画像) G G の末端部、またはその近傍に現れるエフェクト画像として表示されるものであってもよい。

【 1 5 2 1 】

50

いずれにせよ、「特定画像TG」については、表示面積が最小値（ここでは「0」）になることによって残り時間が無くなったことを示唆するゲージ画像（所定画像）GGの一部として本来機能するものではないから、残り時間が無くなった時点（有効期間が終了した時点）においても少なくとも一部（全部であってもよい）は非表示とされず表示状態を維持することとなる。

【1522】

この実施の形態にかかるパチンコ機1（周辺制御部1511）では、図145（e）に示されるように、有効期間の終了タイミングであるタイミングA4にあるときの一体化摸画像IGにおいては、ゲージ画像（所定画像）GGの表示面積が「0」になっており、「特定画像TG」の表示面積が半分程度残されるようになってい

10

【1523】

ただし上述の通り、「特定画像TG」とは、ゲージ画像（所定画像）GGの一部として本来機能するものではない。したがって、有効期間の終了タイミングであるタイミングA4にあるときの一体化摸画像IGにおいては、「特定画像TG」の表示面積が全て残されるように表示することが最も望ましいし、そのような構成とするようにしてもよい。

【1524】

しかしながら、有効期間の終了に合わせてゲージ画像（所定画像）GGの表示面積が丁度「0」になる表示を実現することは困難である。この点、この実施の形態にかかるパチンコ機1（周辺制御部1511）では、「特定画像TG」を、ゲージ画像（所定画像）GGの末端部の変位に合わせて（続くかたちで）その表示位置を変位するように表示させるようにしたこと

20

【1525】

すなわち、「特定画像TG」は、有効期間が終了されるときに非表示とされずその大部分（半分以上、または全部）の表示面積が残されるものであるにもかかわらず、遊技者側から見ると、有効期間が終了されるときにその表示面積が最小値（ここでは非表示）とされるゲージ画像（所定画像）GGの一部であるようにも見えるものとなっている。このような構成によれば、ゲージ画像（所定画像）GGが実際よりも長い画像であるように見せることが可能であるから、有効期間が実際よりも多く残っているように見せることができるようになり、操作受付演出が行われている間における遊技興趣を好適に維持することができるようになる。

30

【1526】

またその一方で、操作受付演出の有効期間が終了するときには、「特定画像TG」の少なくとも一部が残されて終了されるようになってい

40

【1527】

ところで、図145に示した例では、有効期間の開始タイミングであるタイミングA0において、「ゲージ画像（所定画像）GGとは異なる特定画像、または該ゲージ画像（所定画像）GGの態様が一部変化された特定画像」を、ゲージ画像（所定画像）GGの表示対象領域内で表示しないようにした。ただし、有効期間の開始タイミングであるタイミングA0において、「ゲージ画像（所定画像）GGとは異なる特定画像、または該ゲージ画像（所定画像）GGの態様が一部変化された特定画像」を、ゲージ画像（所定画像）GG

50

の表示対象領域内で表示するようにしてもよい。

【1528】

このような構成によれば、「ゲージ画像（所定画像）GGとは異なる特定画像、または該ゲージ画像（所定画像）GGの態様が一部変化された特定画像」を、ゲージ画像GGの一部であるかのように積極的に見せることができるようになることから、見た目よりも長い時間が有効期間として設定されているかのように見えるようになり、有効期間が発生したときの遊技興趣の向上を図ることが期待されるようになる。

【1529】

図146は、操作受付が許容される有効期間が開始されてから終了されるまでの一体化摸画像IGについての別の表示例を示す図である。

【1530】

いま、所定の変動パターン内において、操作受付が許容される有効期間（所定の操作受付演出）が開始されるタイミングA0が到来したとすると、図146に示される例においても、演出表示装置1600では、一体化摸画像IGや、「押せ!」、「下向き矢印」などの操作促進画像が表示される。

【1531】

この例においても、一体化摸画像IGとして、図144(a)に示した態様（一体化摸画像IGa）を表示することとしているが、演出判定の結果に基づいて図144(b)～(d)に示した態様のいずれかで表示するようにしてもよい。いずれの態様で一体化摸画像IGが表示された場合であっても、当該有効期間内におけるゲージ画像（所定画像）GGの表示や、「ゲージ画像（所定画像）GGとは異なる特定画像、または該ゲージ画像（所定画像）GGの態様が一部変化された特定画像」の表示は、時間経過に応じて図146(a)～(d)に示される態様での変化を生じさせることとなる。

【1532】

この点、図146(a)に示される例では、タイミングA0（有効期間の開始タイミング）にあるときの一体化摸画像IGでは、ゲージ画像（所定画像）GGがその表示対象領域の全領域で表示されることはなく、「ゲージ画像（所定画像）GG」と「特定画像TG」とがそれぞれ表示されることとなる。タイミングA0（有効期間の開始タイミング）にあるとき、「特定画像TG」については、その一部のみが表示されるに留まる状態にしてもよいが、ここではその全体が表示されている。このような構成によれば、「特定画像TG」が「ゲージ画像GG」の一部として機能するものであるかのように見せることができることから、見た目よりも長い時間が残っているように思わせることが可能である。

【1533】

この例にかかる「特定画像TG」は、「消しゴム」を表現する画像であり、区画画像KGによって囲まれる領域（ゲージ画像GGの表示対象領域）内に収まりきらず他領域（周縁装飾画像SSGのうち、期待度に応じて態様が変化しうる領域など）に跨る大きさをもって表示されるものとなっている。このような構成によれば、「ゲージ画像GG」よりも「特定画像TG」を目立たせることができるようになり、残り時間がどれだけあるかを認識できない事態が発生することを抑制することが期待される。

【1534】

また、この例では、タイミングA0から時間が経過してタイミングA2、A3になり、「特定画像TG」が変位すると、図146(b)、(c)に示されるように、該「特定画像TG」が通過してきた部分が消しゴムによって消されたかのような「白抜きの領域」に変化するようになっている。このような構成によれば、多色（同系色や、光沢表現なども含む）で表現されていた「ゲージ画像GG」の表示面積を「特定画像TG」の変位量に応じた分だけ減少させるときに、その減少された領域についてはこれを一色でのみ表現するようにしたことから、「特定画像TG」を境目としたコントラストが際立つようになり、残り時間がどれだけ残されているかを示唆する描写であることを遊技者側に認識させやすくすることができるようになる。なお、減少された領域で現れる色は、「ゲージ画像GG」では用いられていない色であることが望ましい。

10

20

30

40

50

【 1 5 3 5 】

図 1 4 6 に示される例においても、「特定画像 T G」は、表示面積が最小値（ここでは「0」）になることによって残り時間が無くなったことを示唆するゲージ画像（所定画像） G Gの一部として本来機能するものではないから、残り時間が無くなった時点（有効期間が終了した時点）においても少なくとも一部（全部であってもよい）は非表示とされず表示状態を維持することとなる。

【 1 5 3 6 】

この例では、図 1 4 6（d）に示されるように、有効期間の終了タイミングであるタイミング A 4にあるときの一体化摸画像 I Gにおいては、ゲージ画像（所定画像） G Gの表示面積が「0」になっており、「特定画像 T G」の表示面積が全て残されるようになっている。そして、この状態になるまで操作の受け付けがなかったときには、該状態にて、操作受付が許容される期間が終了され、一体化摸画像 I Gが非表示にされるようになる。

10

【 1 5 3 7 】

ただし、この例においても、有効期間の終了タイミングであるタイミング A 4にあるときの一体化摸画像 I Gにおいて、「特定画像 T G」の表示面積の一部が非表示とされて、一部が残されるように表示するようにしてもよい。

【 1 5 3 8 】

この例であっても、「特定画像 T G」を、ゲージ画像（所定画像） G Gの末端部の変位に合わせて（続くかたちで）その表示位置を変位するように表示させるようにしたことから、遊技者側から見たときに、ゲージ画像（所定画像） G Gの表示対象領域内で表示されている画像のうち、どこまでの画像がゲージ画像（所定画像） G Gであるのが曖昧にすることができるようになる。

20

【 1 5 3 9 】

すなわち、「特定画像 T G」は、有効期間が終了されるときに非表示とされずその大部分（半分以上、または全部）の表示面積が残されるものであるにもかかわらず、遊技者側から見ると、有効期間が終了されるときにその表示面積が最小値（ここでは非表示）とされるゲージ画像（所定画像） G Gの一部であるようにも見えるものとなっている。このような構成によれば、ゲージ画像（所定画像） G Gが実際よりも長い画像であるように見せることが可能であるから、有効期間が実際よりも多く残っているように見せることができるようになり、操作受付演出が行われている間における遊技興趣を好適に維持することができるようになる。

30

【 1 5 4 0 】

またその一方で、操作受付演出の有効期間が終了するときには、「特定画像 T G」の少なくとも一部が残されて終了されるようになってきていることから、ゲージ画像（所定画像） G Gが非表示になってすぐに期間終了されないようなことがあったとしても、「特定画像 T G」の表示面積が減少されるように表示することが可能であり、これによってゲージ画像（所定画像） G Gの非表示タイミングと、有効期間の終了タイミングとの間にズレが生じていることによる違和感を生じ難くすることができるようになる。すなわちこの場合、「特定画像 T G」については、このような時間的なズレ分を吸収可能な緩衝部としての役割を期待することができるようになる。

40

【 1 5 4 1 】

図 1 4 6 に示した例では、「ゲージ画像 G G」及び「特定画像 T G」の画像を、図 1 4 5 に示した例の場合と異ならせるようにしたが、同じ画像を用いるようにしてもよい。また逆に、図 1 4 5 に示した例において、図 1 4 6 に示した例の場合と同じ画像を用いるようにしてもよい。また、図 1 4 5 に示した態様で「ゲージ画像 G G」及び「特定画像 T G」の画像が表示される有効期間と、図 1 4 6 に示した態様で「ゲージ画像 G G」及び「特定画像 T G」の画像が表示される有効期間とがそれぞれ別条件で発生しうるようにしてもよい。なおこの場合、図 1 4 5 に示した態様が現れる有効期間と、図 1 4 6 に示した態様が現れる有効期間とで、一体化摸画像 I Gこれ自体や、少なくともゲージ画像 G Gの表示対象領域の形状は互いに異なるようにすることが望ましい。

50

【1542】

なお上述の通り、一体化摸画像 I G は、図 1 4 5 (a) ~ (e) や図 1 4 6 (a) ~ (d) に示されるように、所定の操作受付演出の有効期間中においては動的表示されうるものとなっており、これによって遊技者に対して操作を促すようにしている。ただし、これも上述した通り、操作機会が付与されている操作受け部がその可動範囲で変位する様子が描写されるようにボタン摸画像 B M G を動的表示するのに対し、周縁装飾画像 S S G についてはこれを動的表示させないようにしている。そして、このような動的表示を行わない側である周縁装飾画像 S S G において、ゲージ画像 (所定画像) G G の表示対象領域を設けることとし、該表示対象領域において、特定画像 T G と、ゲージ画像 (所定画像) G G とを変化させるようにしたことから、動的表示される当該一体化摸画像 I G にあっても、有効期間が終了されるまでの残り時間がどれだけあるかを容易に認識させることができるようになる。

10

【1543】

「ゲージ画像 (所定画像) G G 」と「特定画像 T G 」については、1つの画像データで表示するようにしてもよいし、それぞれ別々の画像データで表示するようにしてもよい。

【1544】

図 1 4 5 や図 1 4 6 に示した構成によれば、「特定画像 T G 」は、「ゲージ画像 (所定画像) G G 」の表示対象領域内のうち該「ゲージ画像 (所定画像) G G 」の表示面積が減少されるときに変位する当該「ゲージ画像 (所定画像) G G 」の末端部またはその近傍において表示され、且つ「ゲージ画像 (所定画像) G G 」の末端部の変位に合わせてその表示位置を変位するように表示される。したがって、遊技者側から見たときに、ゲージ画像 (所定画像) G G の表示対象領域内で表示されている画像のうち、どこまでの画像がゲージ画像 (所定画像) G G であるのか曖昧にすることができるようになる。

20

【1545】

また、図 1 4 5 に示した「特定画像 T G 」については、「ゲージ画像 (所定画像) G G 」の表示面積が最大値になっているときには表示されないようにし、操作受付が許容されてから所定時間が経過するまでの間 (特定画像 T G の全体が現れるまでの間) は、「ゲージ画像 (所定画像) G G 」の表示面積が減少する分だけそれを補うかたちで当該「特定画像 T G 」の表示面積を増大させるようにしている。このような構成によれば、有効期間が開始されてから所定時間が経過するまでの初めのうちは、「ゲージ画像 (所定画像) G G 」によって示唆される残り時間が減少していないかのようなイメージを持たせることができるようになることから、遊技興趣を好適に維持することができるようになる。

30

【1546】

なお、図 1 4 5 や図 1 4 6 に示した例において、一体化摸画像 I G については、大当たり判定 (演出判定) の結果に基づいて複数態様 (図 1 4 4 (a) ~ (e)) のいずれかで表示されるものであってもよいが、それら態様のいずれで表示される場合であっても、「ゲージ画像 (所定画像) G G 」及び「特定画像 T G 」の表示形状についてはいずれも同じとなるようにすることが望ましい。「ゲージ画像 (所定画像) G G 」及び「特定画像 T G 」の各態様 (模様や色などの) についてはそれらが期待度に応じて変化するようにしてもよいが、残り時間を示唆する機能を好適に維持する上では、「ゲージ画像 (所定画像) G G 」及び「特定画像 T G 」の一方の態様が変化した場合であっても、他方の態様は変化されないようにすることが望ましい。例えば、図 1 4 5 に示した「特定画像 T G 」に付されているマークが星型ではなく、二重丸であったときには期待度が高いことが示唆されるようにすれば、「ゲージ画像 (所定画像) G G 」が減少されるなかで徐々に期待度 (二重丸) が視認可能とされるようになることから、遊技興趣の向上を図ることが期待されるようになる。

40

【1547】

また、図 1 4 5 や図 1 4 6 に示した例では、「特定画像 T G 」については、遊技者による操作が行われず有効期間が終了されるときにおいても少なくとも一部 (全部であってもよい) は非表示とされず表示状態を維持するようにした。ただし、図 1 4 5 や図 1 4 6 に

50

示した操作受付演出については、遊技者による操作が行われずにタイミング A 4 が到来すると、内部的に操作受付がなされて操作後表示や操作後音出力（例えば、操作受付に応じて音だけ出力されるものも含む）が行われる上述した「自動受付演出」として機能させるようにすることが望ましい。この場合、タイミング A 4 は、有効期間が終了されるタイミングであってもよいし、該タイミングよりも前または後のタイミングとして設定されるものであってもよい。いずれにせよ、タイミング A 4 は、「ゲージ画像（所定画像）GG」が非表示とされた以降（非表示とされたタイミング、またはそれよりも後のタイミング）であり、且つ「特定画像TG」の少なくとも一部が表示されている状態で到来するタイミングとして設定するようにすることが望ましい。

【1548】

このような構成によれば、操作受付が許容されなくなった直後に遊技者による操作が行われた事態が発生した場合であっても、操作後表示や操作後音出力が行われる直前においても「特定画像TG」が表示されるようになることから、遊技者による操作が間に合ってこれに伴う操作受付が生じたことに応じて操作後表示や操作後音出力が開始されたかのように見せることができるようになる。「特定画像TG」については、操作後表示や操作後音出力が開始される時点においても表示されるものであってもよい（例えば、操作後表示や操作後音出力が開始されてからフェードアウトで徐々に非表示とされていくものなど）。

【1549】

このような自動受付がなされる有効期間を、第1条件の成立によって発生する第1の有効期間であるとするとき、この実施の形態にかかるパチンコ機1では、第1条件とは異なる第2条件が成立したときには自動受付がなされない第2の有効期間を発生可能なものとなっている。第2の有効期間においても、ボタン摸画像BMGは、その周縁を装飾する周縁装飾画像SSGと一体化された一体化摸画像IGとして表示され、且つ周縁装飾画像SSGには、ゲージ画像（所定画像）GGの表示対象領域が含まれる。ただし、第2条件の成立によって発生する第2の有効期間内では、ゲージ画像（所定画像）GGの表示対象領域において「ゲージ画像（所定画像）GG」は表示されるが、「特定画像TG」が表示されることはないようになっている。「特定画像TG」が表示されないこと以外は、第1の有効期間内で表示される一体化摸画像IGと、第2の有効期間内で表示される一体化摸画像IGとは同じ画像として表示されうる。

【1550】

すなわち、第2条件の成立によって発生する第2の有効期間では、第1条件の成立によって発生する第1の有効期間とは異なり、遊技者による操作が行われないうままに設定時間が経過すると、自動受付が機能せず、操作後表示または操作後音出力（若しくはその両方）を発生させないかたちで当該第2の有効期間が終了するものとなっている。したがって、遊技者による操作に対する受付が許容されなくなった時点で「特定画像TG」の表示が残されているようなことがあると、残り時間が消化し終わっていないにもかかわらず有効期間が終了されたかのような誤解を生じさせ、ひいては遊技興趣が低下することにもなりかねない。したがって、第2の有効期間では、開始から終了までの全期間にわたって「特定画像TG」が表示されないようにすることが望ましい。

【1551】

なおこの場合、第1の有効期間と第2の有効期間とでは、互いの設定時間（操作受付が許容されてから終了されるまでの時間）の長さが異なるようにすることが望ましい。また、操作受付がなされたときに生じる表示変化（操作後表示）や音出力（操作後音出力）としても互いに異なる内容とされるようにすることが望ましい。

【1552】

また、第1条件が成立したときに発生する第1の有効期間以外にも、自動受付がなされる第3の有効期間を発生（例えば、第3条件の成立で発生）可能としてもよいし、第2条件が成立したときに発生する当該第2の有効期間以外にも、自動受付がなされない第4の有効期間を発生（例えば、第4条件の成立で発生）可能としてもよい。要は、自動受付がなされる有効期間（各々発生条件が異なる有効期間）のなかに、上述した態様で表示や音

10

20

30

40

50

にかかる処理が行われる第1の有効期間が少なくとも含まれており、自動受付がなされない有効期間（各々発生条件が異なる有効期間）のなかに、上述した態様で表示や音にかかる処理が行われる第2の有効期間が少なくとも含まれていればよい。

【1553】

また、ここでの「第1の有効期間」とは、

・特別の演出状態（自動受付モード）に設定されているときにのみ、当該有効期間内での操作の有無に関係なく操作後表示や操作後音出力を出力させるものを意味しておらず、

・演出状態にかかわらず、当該有効期間内での操作の有無に関係なく操作後表示や操作後音出力を出力させるもの

を意味している。そもそも、演出状態として「特別の演出状態（自動受付モード）」や「複数の演出状態」を必ずしも用意するものでなくてもよい。なお、「特別の演出状態（自動受付モード）」に設定されているときに「第2の有効期間」が発生した場合、自動受付が有効化されるか否かについてはいずれを採用してもよく（例えば、「演出状態にかかわらず、自動受付が必ず有効化されない」としてもよい）、ここで説明している技術的特徴にかかる構成とは関係がない。

【1554】

また、この実施の形態にかかるパチンコ機1（周辺制御部1511）では、ゲージ画像（所定画像）GGを、非直線の特定形状をもった画像として表示するようにしている。より具体的には、操作受付演出の有効期間が発生した場合、一体化摸画像IG（周縁装飾画像SSG）が表示され、該一体化摸画像IG（周縁装飾画像SSG）を形づくる領域のうち一部の非直線領域において、時間経過に応じてゲージ画像（所定画像）GGの表示面積を減少させる表示が行われるようにしている。このような構成によれば、時間経過に応じてゲージ画像（所定画像）GGの表示面積を減少させる描写これ自体に装飾性が現れるようになることから、有効期間としての残り時間が消化されるなかでの遊技興趣を好適に維持することができるようになる。

【1555】

また上述の通り、この実施の形態にかかるパチンコ機1（周辺制御部1511）では、ゲージ画像（所定画像）GGの表示対象領域に特定の模様が施されて所定の透過率を持ったゲージ画像（所定画像）GGをこれに重ねるかたちで表示するか、またはゲージ画像（所定画像）GGこれ自体に特定の模様が施されるようにしたことから、時間経過に応じてゲージ画像（所定画像）GGの表示面積を減少させる描写これ自体の装飾性を向上させることができるようになる。しかも、この実施の形態では、特定の模様を、ゲージ画像（所定画像）GGの表示対象領域外にも跨るように施されるものとしたことから、時間経過に応じてゲージ画像（所定画像）GGの表示面積を減少させる描写これ自体の装飾性をより一層向上させることができるようになる。

【1556】

なお後述するが、この実施の形態にかかるパチンコ機1（周辺制御部1511）では、図145や図146に示した非直線の特定形状の表示対象領域を「第1の表示対象領域」とするとき、該非直線の特定形状とは異なる形状（非相似形）であり、且つゲージ画像（所定画像）GGが表示面積の減少を開始させてから終了するまでの距離が異なる第2の表示対象領域が表示される操作受付演出（有効期間）を、異なる条件で発生可能としている。そして、第1の表示対象領域が表示される操作受付演出（有効期間）は、遊技者による操作が行われないままで第1の設定時間が経過したときに終了される場合と、遊技者による操作が行われないままで第2の設定時間が経過したときに終了される場合とが少なくともあるようにしているのに対し、第2の表示対象領域が表示される操作受付演出（有効期間）は、遊技者による操作が行われないままで第1の設定時間が経過したときに終了される場合はあるが、遊技者による操作が行われないままで第2の設定時間が経過したときに終了される場合はないようにしている。

【1557】

10

20

30

40

50

この点、第 1 の表示対象領域が表示される操作受付演出（有効期間）と、第 2 の表示対象領域が表示される操作受付演出（有効期間）とで、操作機会が付与される操作対象（操作受け部）が異なるものとなるようにすれば、操作対象が異なったときに互いの設定時間が同じであるのか否かを認識し難くすることができるようになり、操作対象が異なっていることとも相まって、より新鮮な気持ちで操作受付演出を楽しむことを促すことができるようになる。この場合、第 1 の表示対象領域が表示される操作受付演出（有効期間）と、第 2 の表示対象領域が表示される操作受付演出（有効期間）とでは、互いに異なる操作受け部を摸した摸画像が、その周縁装飾画像と一体化されるかたちで表示されることとなる。周縁装飾画像についても、第 1 の表示対象領域が表示される操作受付演出（有効期間）と、第 2 の表示対象領域が表示される操作受付演出（有効期間）とで異なる装飾を描写した画像として表示されるものとしてもよいが、いずれの場合であっても、その一部に、ゲージ画像（所定画像）G G の表示対象領域が設けられることとなる。ゲージ画像（所定画像）G G については、互いに異なる表示形状を有するものとして表示するようによい。

10

【 1 5 5 8 】

また、上述の作用効果を得る上では、「非直線の特定形状」の表示対象領域でゲージ画像（所定画像）G G が表示される場合と、「これとは異なる形状（非相似形）」の表示対象領域でゲージ画像（所定画像）G G が表示される場合とでは、互いに同じ時間（第 1 の設定時間）が設定されていたとしても、操作後表示や操作後音出力として「大当りであることを示唆する態様」が現れる割合が異なるようにすることが望ましい。該割合については、「0 %」であってもよいし、「100 %」であってもよい。

20

【 1 5 5 9 】

第 1 の表示対象領域が表示される操作受付演出（有効期間）と、第 2 の表示対象領域が表示される操作受付演出（有効期間）とで、同じ設定時間（第 1 の設定時間）のときには同じ操作後表示や操作後音出力に関する操作受付の機会が付与されるようにすることが望ましい。異なる設定時間のときには異なる操作後表示や操作後音出力に関する操作受付の機会が付与されるようにすることが望ましい。

【 1 5 6 0 】

また、図 1 4 5 や図 1 4 6 に示した例では、「押せ！」または「下矢印」といった操作関連表示を一体化摸画像 I G に対して重ねて表示することで、該一体化摸画像 I G と合わせてこれらを見たときに、操作すべき状況にあることがより強く表現されるようにしている。ただしここでは、「押せ！」または「下矢印」といった操作関連表示が、操作すべき対象を示唆するボタン摸画像 B M G（動的表示されるいずれのタイミングにおいても）と重なって表示されることはなく、残り時間を示唆するゲージ画像（所定画像）G G や特定画像 T G と重なって表示されることもないようになっている。

30

【 1 5 6 1 】

このような構成では、一体化摸画像 I G のうちボタン摸画像 B M G やゲージ画像（所定画像）G G、特定画像 T G などといった重要な情報を避けるかたちで、「押せ！」または「下矢印」といった操作関連表示を一体化摸画像 I G に対して重ねて表示することから、遊技者に対して重要情報を適切に伝達しつつ操作を強く促すことができるようになる。このことは、ボタン摸画像 B M G が、周縁装飾画像 S S G と一体化された一体化摸画像 I G として表示されているからに他ならないことは言うまでもない。

40

【 1 5 6 2 】

ところで、上述の通り、この実施の形態にかかるパチンコ機 1（周辺制御部 1 5 1 1）では、操作受付が許容される有効期間として、該有効期間内で操作受付がなされたときに行われる操作後表示や操作後音出力の内容が異なる複数（種類）の有効期間を用意している。それら有効期間の発生条件は各々異なっており、いずれかの発生条件が成立したときにそれに応じた種類の有効期間を発生させるものとなっている。

【 1 5 6 3 】

この点、この実施の形態にかかるパチンコ機 1（周辺制御部 1 5 1 1）では、複数種類

50

の有効期間には、該有効期間内で「特定画像 T G」が表示されるもの（第 1 の有効期間）と、該有効期間内で「特定画像 T G」が表示されないもの（第 2 の有効期間）とが少なくとも含まれるようにしている。以下、この例では、これらの「第 1 の有効期間」及び「第 2 の有効期間」を、自動受付がなされる上述した「第 1 の有効期間」及び自動受付がなされない上述した「第 2 の有効期間」とそれぞれ同じものとして説明するが、これらとは別の有効期間として適用するようによい。

【 1 5 6 4 】

すなわち、この実施の形態にかかるパチンコ機 1（周辺制御部 1 5 1 1）では、操作受付が許容されることを示唆する前兆演出（特定表示）を行うにあたり、該前兆演出（特定表示）を、操作受付が許容される有効期間の発生タイミングの前後に跨るかたちで実行することがあるものとなっている。このような前兆演出（特定表示）によれば、派手な演出が行われているなかで有効期間が発生することになることから、該有効期間が発生するときの遊技興趣の向上を図ることができるようになる。

10

【 1 5 6 5 】

ただし、このような態様で前兆演出（特定表示）を実行する場合、該前兆演出（特定表示）は一体化摸画像 I G に対して優先表示されることから、有効期間が開始されるときに一体化摸画像 I G が表示（内部的なレイヤー表示）されていたとしても、該前兆演出（特定表示）と重なっている部分が画面上現れることはない（視認可能とされない）。若しくは、前兆演出（特定表示）に対して所定の透過率が設定されていたとしても、一体化摸画像 I G のうち該前兆演出（特定表示）と重なっている部分は視認し難くされる。いずれにせよ、ゲージ画像（所定画像） G G は、視認性に難のあるこのような状況下において、その表示面積の減少を開始することとなる。

20

【 1 5 6 6 】

すなわちこの場合、前兆演出（特定表示）が非表示にされるか、前兆演出（特定表示）と重なる部分がなくなって一体化摸画像 I G の全体（または、ゲージ画像（所定画像） G G の表示対象領域の全体）の視認性が改善される頃には、ゲージ画像（所定画像） G G の表示面積が既に減少している状態にあることから、遊技者側から見ると、有効期間（設定時間）が実質的に短くなっているかのような印象を覚えかねない。

【 1 5 6 7 】

一方、上述の「特定画像 T G」については、遊技者側から見た場合、ゲージ画像（所定画像） G G の一部であるように見える「疑似ゲージ」としても機能することを期待できるものである。そこで、この実施の形態にかかるパチンコ機 1（周辺制御部 1 5 1 1）では、複数種類の有効期間のうち、「前兆演出（特定表示）が実行されない、若しくは前兆演出（特定表示）は実行されるが該前兆演出（特定表示）が終了された時点でゲージ画像（所定画像） G G の表示面積が減少していない第 2 の有効期間」では、該第 2 の有効期間が発生してから終了するまでの間に「特定画像 T G」が一切表示されないようにする。これに対し、複数（種類）の有効期間のうち、「前兆演出（特定表示）の実行途中で発生し且つ一体化摸画像 I G の全体が視認可能（または視認容易）になる頃にはゲージ画像（所定画像） G G の表示面積が減少している第 1 の有効期間」では、該第 1 の有効期間内で「特定画像 T G」が表示されるようにしている。

30

40

【 1 5 6 8 】

このような構成によれば、前兆演出（特定表示）が非表示にされた時点でゲージ画像（所定画像） G G の表示面積が減少している第 1 の有効期間では、ゲージ画像（所定画像） G G の表示対象領域に「特定画像 T G」が表示されるようになることから、一体化摸画像 I G（または、ゲージ画像 G G の表示対象領域）の全体が視認可能となった時点において、ゲージ画像 G G の表示面積があまり減少していないように見せることができるようになり、遊技興趣の低下が抑制されるようになる。

【 1 5 6 9 】

これに対し、前兆演出（特定表示）が非表示にされた時点でゲージ画像（所定画像） G G の表示面積が減少していないか、前兆演出（特定表示）が行われない第 2 の有効期間で

50

「特定画像 T G」を表示するようなことがあると、例えば、図 1 4 5 の表示態様の場合、有効期間が発生したときには「特定画像 T G」が表示されておらず、有効期間が発生してからの時間経過によって「特定画像 T G」が徐々に現れる様子を見たときにこれがゲージ画像（所定画像） G G として機能するものではないことを見抜かれる可能性がある。すなわちこの場合、残り時間の長さを誇張して表現していることに対して遊技興趣が低下することが懸念されることから、このような第 2 の有効期間では「特定画像 T G」を表示しないようにすることが、遊技興趣の低下を抑制する上で望ましい。

【 1 5 7 0 】

なお、複数（種類）の有効期間には、第 2 の有効期間のほかに、「前兆演出（特定表示）が実行されない、若しくは前兆演出（特定表示）は実行されるが該前兆演出（特定表示）が終了された時点でゲージ画像（所定画像） G G の表示面積が減少していない有効期間（第 5 の有効期間）」を異なる発生条件で用意してもよいし、第 1 の有効期間のほかに、「前兆演出（特定表示）の実行中に発生し且つ一体化摸画像 I G の全体が視認可能（または視認容易）になる頃にはゲージ画像（所定画像） G G の表示面積が減少している有効期間（第 6 の有効期間）」を異なる発生条件で用意してもよく、このときに上述の「特定画像 T G」が表示されるか否かについては適宜に設定するようにしてもよい。要は、複数（種類）の有効期間のなかに、「特定画像 T G」が表示されない上記第 2 の有効期間と、「特定画像 T G」が表示される上記第 1 の有効期間とが少なくとも含まれていれば、少なくともそれら有効期間が発生したときには前兆演出（特定表示）との関係で上述の作用効果は奏されるようになる。

【 1 5 7 1 】

なお、以下の各例では、図 1 4 5 に示した態様でゲージ画像 G G や特定画像 T G を表示することとしているが、ゲージ画像 G G 及び特定画像 T G の少なくとも一方を図 1 4 6 に示した態様に置き換えて実行するようにしてもよい。

【 1 5 7 2 】

図 1 4 7 は、このような第 1 の有効期間及び第 2 の有効期間のうち、第 1 の有効期間が発生するときの演出進展についてその一例を示す図である。

【 1 5 7 3 】

図 1 4 7 (a) は、通常遊技状態において、保留数が 0 の状態で装飾図柄 S Z（特別図柄）の変動表示が大当たり判定の結果に応じた特定の演出パターン（変動パターン）で演出表示装置 1 6 0 0 にて行われている演出状況を示している。

【 1 5 7 4 】

図 1 4 7 (b) は、図 1 4 7 (a) に示した装飾図柄 S Z の変動表示の実行中に、演出表示装置 1 6 0 0 にて前兆演出（特定表示 T H）が開始された演出状況を示している。

【 1 5 7 5 】

ここで、図 1 4 7 (b) に示される例においては、少なくとも演出表示装置 1 6 0 0 では一体化摸画像 I G が未だ出現していない状況にあることがわかる。ただし、前兆演出（特定表示 T H）が開始されたときから、内部的には一体化摸画像 I G の表示を行うようにして、前兆演出（特定表示 T H）が優先表示されることによって該一体化摸画像 I G の全体が視認できない（若しくは、所定の透過率によって視認困難とされる）ようにしてもよい。すなわちこの場合、前兆演出（特定表示）が開始されたときから、操作受付が許容される（有効期間が開始される）こととなる。

【 1 5 7 6 】

図 1 4 7 (c) は、図 1 4 7 (b) に示した前兆演出（特定表示 T H）が進展し、前兆演出（特定表示 T H）の表示される領域が縮小した結果、一体化摸画像 I G に、前兆演出（特定表示）と重ならない部分が現れて、該部分が視認良好な状態で表示されている状況を示している。

【 1 5 7 7 】

すなわち、一体化摸画像 I G は、図 1 4 7 (b) に示される状況が現れた以降に到来するタイミング（図 1 4 7 (b) に示されるタイミングを含む）であり、且つ図 1 4 7 (c

10

20

30

40

50

に示される状況が現れるよりも前に到来するタイミングである「特定タイミング（有効期間が開始されるタイミング）」が到来したときには、少なくとも内部処理的に表示（レイヤー処理上での表示）が実行されるものとなっている。したがって、図147(c)に示される時点で、ゲージ画像（所定画像）GG及び特定画像TGの少なくとも一部は優先表示される前兆演出（特定表示TH）と重なることによって視認できない（または、視認困難である）が、「ゲージ画像（所定画像）GG」の表示面積の減少は既に開始（進行）されており、「特定画像TG」の変位も既に開始（進行）されている状況にある。この例では、特定画像TGについては、その全体が前兆演出（特定表示TH）と重なるようにされている。

【1578】

10

このような構成によれば、有効期間の発生タイミング（特定タイミング）に跨るかたちで前兆演出（特定表示TH）が行われるようになり、該有効期間が発生してからの所定時間は、前兆演出（特定表示TH）によって一体化摸画像IGの少なくとも一部が視認できないか、視認し難いようにされることとなる。すなわちこの場合、一体化摸画像IGの全貌が有効期間内で徐々に露わにされていくようになることから、当該一体化摸画像IGの態様によって示唆される期待度（周縁装飾画像の態様）や操作対象（ボタン摸画像の態様）がいずれであるのかについての面白さを、有効期間が開始されて以降の所定時間にわたって維持することができるようになる。

【1579】

20

図147(c)に示される例では、操作対象を摸したボタン摸画像については視認し難い状態とされているが、その周縁を装飾する周縁装飾画像については、「特別周縁装飾画像SSGb」ではなく、「通常周縁装飾画像SSGa」であることを認識可能な状態とされている。また、図147(c)に示される例では、「特定画像TG」が視認し難い状態とされていることから、有効期間が開始された時点で「特定画像TG」がそもそも表示されるタイプ（図146を参照）であるのか、それとも有効期間が開始された時点では「特定画像TG」が表示されずそれ以降に徐々に現れるタイプ（図145を参照）であるのかを見分け難くするようにしている。すなわち、図146に示したタイプである場合には、「特定画像TG」がゲージ画像（所定画像）GGとして機能し得ないものであることを見抜かれ易いことから、図146に示したタイプを採用したときに、上述した態様で前兆演出を実行することは遊技興趣の低下を抑制する上で特に有効であると言える。

30

【1580】

図147(d)は、図147(b)に示した前兆演出（特定表示TH）がさらに進展した結果、該一体化摸画像IG（若しくは、ゲージ画像GGの表示対象領域）と重なる部分がなくなった（ここでは、前兆演出が非表示にされた）状況を示している。

【1581】

同図147(d)に示されるように、一体化摸画像IG（若しくは、ゲージ画像GGの表示対象領域）の全体が視認良好な状況になった時点では、ゲージ画像（所定画像）GGの表示面積は既に減少しており、「特定画像TG」の変位も既に開始されている状況にある（ここでは、「特定画像TG」の全体が出現し終わっている状況にある）。すなわちこの場合、「特定画像TG」も「ゲージ画像（所定画像）GG」の一部であるように見えることから、ゲージ画像（所定画像）GGにかかる実際の表示面積よりも多くの表示面積が残されており、それほど表示面積が減少していないかのように思わせることが可能である。これにより、前兆演出（特定表示TH）が終了したときにゲージ画像（所定画像）GGの表示面積が既に減少していることによる遊技興趣の低下を抑制することが期待できるようになる。

40

【1582】

図147(e)は、ゲージ画像（所定画像）GGの表示面積が最小値（ここでは、「0」）になるまで操作受付がなされず、有効期間が終了するとき（若しくは、有効期間が終了する直前）の演出表示装置1600において現れている画像例を示している。

【1583】

50

同図147(e)に示されるように、「特定画像TG」は、有効期間が終了する時点においても少なくとも一部(全部でもよい)が表示されるものとなっている。この点、第1の有効期間では、上述の通り、当該期間内で遊技者による操作が行われずとも、該操作が行われたときと同じ操作後表示や操作後音出力が行われる(図147(f)を参照)。

【1584】

このような構成(自動受付演出)によれば、有効期間が終了した(操作受付が許容されなくなった)直後に遊技者による操作が行われた事態が発生した場合であっても、操作後表示や操作後音出力が行われる直前においても「特定画像TG」が表示されるようになることから、遊技者による操作が間に合ってこれに伴う操作受付が生じたことに応じて操作後表示や操作後音出力が開始されたかのように見せることができるようになる。特に、このような態様で前兆演出(前表示)が行われる場合、一体化摸画像IG(若しくは、ゲージ画像GGの表示対象領域)の全貌が視認良好とされる頃には、ゲージ画像(所定画像)GGの表示面積は既に減少しており、「特定画像TG」の変位も既に開始されている状況にある。すなわちこの場合、遊技者による操作が間に合わなくなる事態が発生する可能性も高くなると思われることから、有効期間内で遊技者による操作がなくても「特定画像TG」を表示した状態で操作後表示や操作後音出力を行うようにすることは、遊技興趣の低下を抑制する上で特に有効であると言える。

【1585】

なお、図147に示した態様での演出進展については、図145に示した態様で「特定画像TG」を表示する場合と、図146に示した態様で「特定画像TG」を表示する場合とのいずれに対して適用するようにしてもよい。

【1586】

また、図147に示した例では、前兆演出(特定表示TH)と一体化摸画像IGとを別レイヤーで表示し、該前兆演出(特定表示TH)を優先表示させることによって同図147に現れる態様での演出進展を実現することとした。ただし、必ずしもこれに限られず、例えば、同図147に現れる態様での演出進展を1つの動画データとして記憶しておき、該動画データを再生することによってこれを実現するようにしてもよい。該手法については、以下に説明する各例においても適用可能である。

【1587】

図147に示した例では、一体化摸画像IGとして、図144(a)に示した態様(一体化摸画像IGa)を出現させることとした。ただし上述の通り、大当たり判定(演出判定)の結果に基づいて複数態様(図144(a)~(d)に示した態様)のいずれかで一体化摸画像IGを出現させるようにしてもよい。そして、このような手法を採用する場合、図148~図150に示される態様で前兆演出を実行するようにすることが、遊技興趣の向上を図る上でより望ましい。

【1588】

図148~図150は、上述した第1の有効期間及び第2の有効期間のうち、第1の有効期間が発生するときの演出進展についてその変形例を示す図である。

【1589】

図148(a)は、通常遊技状態において、保留数が0の状態では、装飾図柄SZ(特別図柄)の変動表示が大当たり判定の結果に応じた第1の演出パターン(変動パターン)で演出表示装置1600にて行われている演出状況を示している。

【1590】

図148(b)は、図148(a)に示した装飾図柄SZの変動表示の実行中に、演出表示装置1600にて第1の前兆演出(第1の特定表示TH1)が開始された演出状況を示している。

【1591】

この第1の前兆演出(第1の特定表示TH1)は、第1の演出パターン(変動パターン)が第1タイミングまで進展したときに発生するものであり、操作関連の演出が行われることを示唆する演出として機能するものである。

10

20

30

40

50

【1592】

この実施の形態にかかるパチンコ機1（周辺制御部1511）では、第1の前兆演出（第1の特定表示TH1）が行われた後は、大当たり判定（演出判定）の結果に基づいて、「図149（c）に示される画像」及び「図150（j）に示される画像」のいずれかを表示するようにしており、これによってボタン摸画像BMGとして「通常ボタン摸画像BMGa」及び「特別ボタン摸画像BMGb」のいずれが現れる可能性が高いかを示唆するようにしている。

【1593】

ここで、「図149（c）に示される画像」が表示された場合は、ボタン摸画像BMGとして「通常ボタン摸画像BMGa」が表示される可能性が高い（ここでは、「100%」）ことが示唆されることとなる。

10

【1594】

この例にかかる「図149（c）に示される画像」は、「一体化摸画像IGa」が通常時（図144（a）に示した態様）とは異なる態様（ここでは、半透明）で表現された画像IGa'として表示されるものとなっている。ただし、必ずしもこれに限られず、例えば、「図149（c）に示される画像」については、「一体化摸画像IGa」を図144（a）に示した態様のままで表示するようにしてもよいし、「通常ボタン摸画像BMGa」を、「通常周縁装飾画像SSGa」と一体化させず、これ単体の画像として表示するようにしてもよい。「通常ボタン摸画像BMGa」をこれ単体の画像として表示する場合も、通常時（図144（a）に示した態様）の態様で表示するようにしてもよいし、通常時（図144（a）に示した態様）とは異なる態様（ここでは、半透明）で表現した画像として表示するようにしてもよい。

20

【1595】

いずれにせよ、図149（c）に示される状況においては、図144（a）に示した「通常ボタン摸画像BMGa」これ自体か、若しくは「通常ボタン摸画像BMGa」を想起させる程度に近似した（摸した）外形をもった画像BMGa'が少なくとも表示されることとなる。これにより、「通常ボタン摸画像BMGa」が「通常周縁装飾画像SSGa」と一体化された「一体化摸画像IGa（図144（a）」）として表示される有効期間か、若しくは「特別周縁装飾画像SSGb」と一体化された「一体化摸画像IGc（図144（a）」）として表示される有効期間が発生することを示唆することができるようになる。

30

【1596】

図149（c）に示される画像IGa'（画像BMGa'）が表示された後は、該画像IGa'（画像BMGa'）が、「一体化摸画像IGa（図144（a）」）ではなく、「一体化摸画像IGc（図144（c）」）として表示される可能性があることを示唆する（想起させる）演出が実行される。

【1597】

図149（d）に示される例では、「一体化摸画像IGaを表現した画像IGa'（または、通常ボタン摸画像BMGaを表現した画像BMGa'）」に対して「特別周縁装飾画像SSGbを表現した画像SSGb'」を徐々に近づける演出として描写されている。このような演出が行われた結果、「一体化摸画像IGaを表現した画像IGa'（または、通常ボタン摸画像BMGaを表現した画像BMGa'）」に対して「特別周縁装飾画像SSGbを表現した画像SSGb'」が付加されるかたちで一体化したときには「一体化摸画像IGc（図144（c）」）が現れる有効期間が発生することとなる。これに対し、「一体化摸画像IGaを表現した画像IGa'（または、通常ボタン摸画像BMGaを表現した画像BMGa'）」に対して「特別周縁装飾画像SSGbを表現した画像SSGb'」が付加されず一体化しなかったときには「一体化摸画像IGa（図144（a）」）が現れる有効期間が発生することとなる。

40

【1598】

図149（e）は、図149（d）に示した演出が行われた後、演出表示装置1600

50

にて第2の前兆演出（第2の特定表示TH2）が開始された演出状況を示している。

【1599】

この第2の前兆演出（第2の特定表示TH2）は、第1の演出パターン（変動パターン）が第2タイミングまで進展したときに発生するものであり、操作受付が許容されることを示唆する演出として実行されるものである。この例にかかる第2の前兆演出（第2の特定表示TH2）は、「一体化摸画像IGAを表現した画像IGA'（または、通常ボタン摸画像BMGAを表現した画像BMGA'）」に対して「特別周縁装飾画像SSGbを表現した画像SSGb'」が徐々に近づいているなかで開始されるものとなっており、該開始された時点では、「一体化摸画像IGAを表現した画像IGA'（または、通常ボタン摸画像BMGAを表現した画像BMGA'）」と「特別周縁装飾画像SSGbを表現した画像SSGb'」とが一体化されたのか否が不明な状態にされている。

10

【1600】

図149(e)に示される演出が進展すると、大当たり判定（演出判定）の結果に基づいて、「図149(f)に示される画像」及び「図149(h)に示される画像」のいずれかが表示される。

【1601】

図149(f)や図149(h)に示される状況や画像内容は、上述した「図147(c)に示される状況や画像内容」と基本的には同じであり、図149(e)に示した第2の前兆演出（第2の特定表示TH2）が進展し、該第2の前兆演出（第2の特定表示TH2）の表示される領域が縮小した結果、一体化摸画像IGに、前兆演出（特定表示）と重ならない部分が現れて、該部分が視認良好な状態で表示されている状況や画像内容を示すものとなっている。

20

【1602】

すなわち、一体化摸画像IGは、図149(e)に示される状況が現れた以降に到来するタイミング（図149(e)に示されるタイミングを含む）であり、且つ図149(f)または図149(h)に示される状況が現れるよりも前に到来するタイミングである「特定タイミング（有効期間が開始されるタイミング）」が到来したときには、少なくとも内部処理的に表示（レイヤー処理上での表示）が実行されるものとなっている。したがって、図149(f)や図149(h)に示される時点で、ゲージ画像（所定画像）GG及び特定画像TGの少なくとも一部は優先表示される第2の前兆演出（特定表示TH2）と重なることによって視認できない（または、視認困難である）が、「ゲージ画像（所定画像）GG」の表示面積の減少は既に開始（進行）されており、「特定画像TG」の変位も既に開始（進行）されている状況にある。この例では、特定画像TGについては、その全体が第2の前兆演出（第2の特定表示TH2）と重なるようにされている。

30

【1603】

このような構成によれば、有効期間の発生タイミング（特定タイミング）に跨るかたちで第2の前兆演出（第2の特定表示TH2）が行われるようになり、該有効期間が発生しからの所定時間は、第2の前兆演出（第2の特定表示TH2）によって一体化摸画像IGの少なくとも一部が視認できないか、視認し難いようにされることとなる。すなわちこの場合、一体化摸画像IGの全貌が有効期間内で徐々に露わにされていくようになることから、当該一体化摸画像IGの態様によって示唆される期待度（周縁装飾画像の態様）や操作対象（ボタン摸画像の態様）がいずれであるのかについての面白さを、有効期間が開始されて以降の所定時間にわたって維持することができるようになる。

40

【1604】

この点、図149(f)に示される状況が現れた場合は、一体化摸画像IGに含まれる周縁装飾画像SSGが「特別周縁装飾画像SSGb」ではなく、「通常周縁装飾画像SSGa」であることを認識可能な状態にあることから、図149(d), (e)に示した演出の結果、「一体化摸画像IGAを表現した画像IGA'（または、通常ボタン摸画像BMGAを表現した画像BMGA'）」が、「特別周縁装飾画像SSGbを表現した画像SSGb'」と結びつくことに失敗したことを認識可能である。すなわちこの場合、第2の

50

前兆演出（第2の特定表示TH2）が非表示にされると、図149（g）に示されるように、一体化摸画像IGa（図144（a）を参照）の全貌が現れることとなる。それ以降の演出進展は、図147（d）～（f）を参照しつつ上述した通りであるから、割愛することとする。

【1605】

これに対し、図149（h）に示される状況が現れた場合は、一体化摸画像IGに含まれる周縁装飾画像SSGが「特別周縁装飾画像SSGb」であることを認識可能な状態にあることから、図149（d）に示した演出の結果、「一体化摸画像IGaを表現した画像IGa'（または、通常ボタン摸画像BMGaを表現した画像BMGa'）」が、「特別周縁装飾画像SSGbを表現した画像SSGb'」と結びつくことに成功したことを認識可能である。すなわちこの場合、第2の前兆演出（第2の特定表示TH2）が非表示にされると、図149（i）に示されるように、一体化摸画像IGc（図144（c）を参照）の全貌が現れることとなる。それ以降の演出進展は、一体化摸画像IGa（図144（a）を参照）が一体化摸画像IGc（図144（c）を参照）に置き換わっているだけであり、図147（d）～（f）を参照しつつ上述した通りであるから、割愛することとする。

10

【1606】

一方、「図150（j）に示される画像」が表示された場合は、ボタン摸画像BMGとして「特別ボタン摸画像BMGb」が表示される可能性が高い（ここでは、「100%」）ことが示唆されることとなる。

20

【1607】

この例にかかる「図150（j）に示される画像」は、「一体化摸画像IGb」が通常時（図144（b）に示した態様）とは異なる態様（ここでは、半透明）で表現された画像IGb'として表示されるものとなっている。ただし、必ずしもこれに限られず、例えば、「図150（j）に示される画像」については、「一体化摸画像IGb」を図144（b）に示した態様のままで表示するようにしてもよいし、「特別ボタン摸画像BMGb」を、「通常周縁装飾画像SSGa」と一体化させず、これ単体の画像として表示するようにしてもよい。「特別ボタン摸画像BMGb」をこれ単体の画像として表示する場合も、通常時（図144（b）に示した態様）の態様で表示するようにしてもよいし、通常時（図144（b）に示した態様）とは異なる態様（ここでは、半透明）で表現した画像として表示するようにしてもよい。

30

【1608】

いずれにせよ、図150（j）に示される状況においては、図144（b）に示した「特別ボタン摸画像BMGb」これ自体か、若しくは「特別ボタン摸画像BMGb」を想起させる程度に近似した（摸した）外形をもった画像BMGb'が少なくとも表示されることとなる。これにより、「特別ボタン摸画像BMGb」が「通常周縁装飾画像SSGa」と一体化された「一体化摸画像IGb（図144（b））」として表示される有効期間か、若しくは「特別周縁装飾画像SSGb」と一体化された「一体化摸画像IGd（図144（d））」として表示される有効期間が発生することを示唆することができるようになる。

40

【1609】

図150（j）に示される画像IGb'（画像BMGb'）が表示された後は、該画像IGb'（画像BMGb'）が、「一体化摸画像IGb（図144（b））」ではなく、「一体化摸画像IGd（図144（d））」として表示される可能性があることを示唆する（想起させる）演出が実行される。

【1610】

図149（k）に示される例では、「一体化摸画像IGbを表現した画像IGb'（または、特別ボタン摸画像BMGbを表現した画像BMGb'）」に対して「特別周縁装飾画像SSGbを表現した画像SSGb'」を徐々に近づける演出として描写されている。このような演出が行われた結果、「一体化摸画像IGbを表現した画像IGb'（または

50

、特別ボタン摸画像 B M G b を表現した画像 B M G b ´) 」に対して「特別周縁装飾画像 S S G b を表現した画像 S S G b ´ 」が付加されるかたちで一体化したときには「一体化摸画像 I G d (図 1 4 4 (d)) 」が現れる有効期間が発生することとなる。これに対し、「一体化摸画像 I G b を表現した画像 I G b ´ (または、特別ボタン摸画像 B M G b を表現した画像 B M G b ´) 」に対して「特別周縁装飾画像 S S G b を表現した画像 S S G b ´ 」が付加されず一体化しなかったときには「一体化摸画像 I G b (図 1 4 4 (b)) 」が現れる有効期間が発生することとなる。

【 1 6 1 1 】

図 1 5 0 (l) は、図 1 5 0 (k) に示した演出が行われた後、演出表示装置 1 6 0 0 にて第 2 の前兆演出 (第 2 の特定表示 T H 2) が開始された演出状況を示している。第 2 の前兆演出 (第 2 の特定表示 T H 2) ではなく、これとは異なる第 3 の前兆演出 (第 3 の特定表示) として実行されるようにしてもよい。

10

【 1 6 1 2 】

上述の通り、この第 2 の前兆演出 (第 2 の特定表示 T H 2) は、第 1 の演出パターン (変動パターン) が第 2 タイミングまで進展したときに発生するものであり、操作受付が許容されることを示唆する演出として実行されるものである。この例にかかる第 2 の前兆演出 (第 2 の特定表示 T H 2) は、「一体化摸画像 I G b を表現した画像 I G b ´ (または、特別ボタン摸画像 B M G b を表現した画像 B M G b ´) 」に対して「特別周縁装飾画像 S S G b を表現した画像 S S G b ´ 」が徐々に近づいているなかで開始されるものとなっており、該開始された時点では、「一体化摸画像 I G b を表現した画像 I G b ´ (または、特別ボタン摸画像 B M G b を表現した画像 B M G b ´) 」と「特別周縁装飾画像 S S G b を表現した画像 S S G b ´ 」とが一体化されたのか否か不明な状態にされている。

20

【 1 6 1 3 】

図 1 5 0 (l) に示される演出が進展すると、大当たり判定 (演出判定) の結果に基づいて、「図 1 5 0 (m) に示される画像」及び「図 1 5 0 (o) に示される画像」のいずれかが表示される。

【 1 6 1 4 】

図 1 5 0 (m) や図 1 5 0 (o) に示される状況や画像内容は、上述した「図 1 4 7 (c) に示される状況や画像内容」と基本的には同じであり、図 1 5 0 (l) に示した第 2 の前兆演出 (第 2 の特定表示 T H 2) が進展し、該第 2 の前兆演出 (第 2 の特定表示 T H 2) の表示される領域が縮小した結果、一体化摸画像 I G に、前兆演出 (特定表示) と重ならない部分が現れて、該部分が視認良好な状態で表示されている状況や画像内容を示すものとなっている。

30

【 1 6 1 5 】

すなわち、一体化摸画像 I G は、図 1 5 0 (l) に示される状況が現れた以降に到来するタイミング (図 1 5 0 (l) に示されるタイミングを含む) であり、且つ図 1 5 0 (m) または図 1 5 0 (o) に示される状況が現れるよりも前に到来するタイミングである「特定タイミング (有効期間が開始されるタイミング) 」が到来したときには、少なくとも内部処理的に表示 (レイヤー処理上での表示) が実行されるものとなっている。したがって、図 1 5 0 (m) や図 1 5 0 (o) に示される時点で、ゲージ画像 (所定画像) G G 及び特定画像 T G の少なくとも一部は優先表示される第 2 の前兆演出 (特定表示 T H 2) と重なることによって視認できない (または、視認困難である) が、「ゲージ画像 (所定画像) G G 」の表示面積の減少は既に開始 (進行) されており、「特定画像 T G 」の変位も既に開始 (進行) されている状況にある。この例では、特定画像 T G については、その全体が第 2 の前兆演出 (第 2 の特定表示 T H 2) と重なるようにされている。

40

【 1 6 1 6 】

このような構成によれば、有効期間の発生タイミング (特定タイミング) に跨るかたちで第 2 の前兆演出 (第 2 の特定表示 T H 2) が行われるようになり、該有効期間が発生してから所定時間は、第 2 の前兆演出 (第 2 の特定表示 T H 2) によって一体化摸画像 I G の少なくとも一部が視認できないか、視認し難いようにされることとなる。すなわちこ

50

の場合、一体化摸画像 I G の全貌が有効期間内で徐々に露わにされていくようになることから、当該一体化摸画像 I G の態様によって示唆される期待度（周縁装飾画像の態様）や操作対象（ボタン摸画像の態様）がいずれであるのかについての面白さを、有効期間が開始されて以降の所定時間にわたって維持することができるようになる。

【1617】

この点、図150(m)に示される状況が現れた場合は、一体化摸画像 I G に含まれる周縁装飾画像 S S G が「特別周縁装飾画像 S S G b」ではなく、「通常周縁装飾画像 S S G a」であることを認識可能な状態にあることから、図150(k), (l)に示した演出の結果、「一体化摸画像 I G b を表現した画像 I G b'（または、特別ボタン摸画像 B M G b を表現した画像 B M G b'）」が、「特別周縁装飾画像 S S G b を表現した画像 S S G b'」と結びつくことに失敗したことを認識可能である。すなわちこの場合、第2の前兆演出（第2の特定表示 T H 2）が非表示にされると、図150(n)に示されるように、一体化摸画像 I G b（図144(b)を参照）の全貌が現れることとなる。それ以降の演出進展は、一体化摸画像 I G a（図144(a)を参照）が一体化摸画像 I G b（図144(b)を参照）に置き換わっているだけであり、図147(d)~(f)を参照しつつ上述した通りであるから、割愛することとする。

10

【1618】

これに対し、図150(o)に示される状況が現れた場合は、一体化摸画像 I G に含まれる周縁装飾画像 S S G が「特別周縁装飾画像 S S G b」であることを認識可能な状態にあることから、図150(k)に示した演出の結果、「一体化摸画像 I G b を表現した画像 I G b'（または、特別ボタン摸画像 B M G b を表現した画像 B M G b'）」が、「特別周縁装飾画像 S S G b を表現した画像 S S G b'」と結びつくことに成功したことを認識可能である。すなわちこの場合、第2の前兆演出（第2の特定表示 T H 2）が非表示にされると、図150(p)に示されるように、一体化摸画像 I G d（図144(d)を参照）の全貌が現れることとなる。それ以降の演出進展は、一体化摸画像 I G a（図144(a)を参照）が一体化摸画像 I G d（図144(d)を参照）に置き換わっているだけであり、図147(d)~(f)を参照しつつ上述した通りであるから、割愛することとする。

20

【1619】

図148~図150に示した例では、図149(c)が現れた場合、ボタン摸画像 B M G として「特別ボタン摸画像 B M G b」が現れる確率を「0%」にしたが、ボタン摸画像 B M G として「特別ボタン摸画像 B M G b」が現れる確率を僅かながらに持たせるようにしてもよい。すなわちこの場合、図149(e)に示される演出が行われた後、図149(f)(g), (h)(i)のほか、図150(m)(n), (o)(p)のかたちで演出進展が実行される可能性も生じることとなる。

30

【1620】

このような構成によれば、図149(f), (h)や、図150(m), (o)が現れている時点では、周縁装飾画像 S S G がいずれの態様で表示されているかについては認識可能であるものの、ボタン摸画像 B M G がいずれの態様で表示されているかについては認識することができなくなる。すなわちこの場合、第2の前兆演出（第2の特定表示 T H 2）の進展にかかる状況に応じて期待度が段階的に示唆されるようになり、遊技興趣の向上を図ることができるようになる。特に、ボタン摸画像 B M G が、その表示態様によって、操作対象の異なる複数の操作手段のいずれかを示唆するものであった場合は、有効期間が開始されており且つ操作関連の期待度も示唆されている状況にあるにもかかわらず、その操作対象がいずれであるのかを認識できない状態が発生するようになることから、該演出に対する注目度を著しく向上させることができるようになる。

40

【1621】

ただし、図149(f), (h)や、図150(m), (o)が現れている状況においても、遊技者による操作対象となっている操作手段（操作受け部）においては、ボタン摸画像 B M G として表示される種別に応じた態様で発光（例えば、有効期間の発生時から発

50

光)されるようにすることが望ましい。このような構成によれば、操作手段(操作受け部)を直接見る傾向にある操作意欲の高い者は、「ボタン摸画像BMGとして表示される種別」をいち早く認識することができるようになることから、遊技者に対して操作意欲を促すことができるようになる。

【1622】

なお、図148～図150に示した例において、第1の前兆演出(第1の特定表示TH1)については、必ずしも実行しなくてもよい。例えば、図148(a)に示される状況から、図149(c)や図150(j)に示される状況へと移行させるようにしてもよい。

【1623】

また、図148～図150に示した例において、第2の前兆演出(第2の特定表示TH2)についても、必ずしも実行しなくてもよい。例えば、図149(d)や図150(k)に示される状況から、図149(g),(i)や図150(n),(p)に示される状況へと移行させるようにしてもよい。すなわちこの場合、図149(d)や図150(k)に示される演出が、前兆演出として機能することとなる。移行された時点で、ゲージ画像(所定画像)GGの表示面積は既に減少しているようにしてもよいし、ゲージ画像(所定画像)GGの表示面積は減少していないようにしてもよい。該移行された時点で、ゲージ画像(所定画像)GGの表示面積が既に減少しているようにする場合は、図149(d)や図150(k)に示される状況にあるときにゲージ画像(所定画像)GGはその表示面積の減少を開始することとなる。

【1624】

また、図148～図150の演出については、一体化摸画像IGとして用意されている態様に応じてその一部を割愛するようにしてもよい。例えば、一体化摸画像IGとして図144(b),(d)に示した態様を用意しない場合は、図150で示した一連の演出についてはそれらを全て割愛することが可能である。またこの際、図149(c)についてもこれを割愛するようにしてもよい。

【1625】

なお、図148～図150の演出においては、操作受付が許容されるよりも前(有効期間の発生前)に、ボタン摸画像BMGを表現した画像BMG'(または、ボタン摸画像BMGこれ自体でもよい)が表示されるが(図149(d),図150(k))、該状況(有効期間の発生前)において、ボタン摸画像BMGを表現した画像BMG'(または、ボタン摸画像BMG)が操作受け部の可動範囲で変位する様子が描写されるように動的表示されることはない。このような構成によれば、ボタン摸画像BMGやこれを表現した画像BMG'を、有効期間の発生前に先行して表示させるようにしたとしても、有効期間が未だ発生していない状況にあることを暗に示唆することができるようになることから、遊技者は、有効期間の残り時間を気にすることなく演出に集中することができるようになる。なお、第2の前兆演出(第2の特定表示TH2)が行われているときには演出受付が許容されることから、該第2の前兆演出(第2の特定表示TH2)によって視認できないか視認困難とされているなかでボタン摸画像BMGの動的表示が行われることとなる。

【1626】

図151～図155は、上述した第1の有効期間及び第2の有効期間のうち、第2の有効期間が発生するときの演出進展についてその一例を示す図である。

【1627】

すなわち、図147～図150では、前兆演出(特定表示)が非表示にされた時点でゲージ画像(所定画像)GGの表示面積が減少している有効期間(第1の有効期間)を発生させる場合について、その演出進展にかかる例を説明した。これに対し、図151～図155では、前兆演出(特定表示)が非表示にされた時点でゲージ画像(所定画像)GGの表示面積が減少していないか、前兆演出(特定表示)が行われることなく有効期間(第2の有効期間)が発生する場合について、その演出進展にかかる例を説明するものである。

【1628】

この実施例にかかるパチンコ機1(周辺制御部1511)では、基本的には、操作受付

が許容される有効期間の発生に際して、所定の前兆演出（前兆表示）を行うものとなっている。ただし、この実施例にかかるパチンコ機 1（周辺制御部 1511）では、有効期間内における「ゲージ画像（所定画像）GGの動きに特徴を持たせた表示態様」を実行可能としており、このような演出を行うときには該特徴を際立たせるべく、有効期間の発生に際して所定の前兆演出（前兆表示）これ自体を行わないか、所定の前兆演出（前兆表示）を行うとしてもゲージ画像（所定画像）GGの表示対象領域の全体が視認良好にされた時点においてゲージ画像（所定画像）GGの表示面積は未だ減少されておらず最大値になっている状況が現れるようにしている。

【1629】

ここで、「ゲージ画像GGの動きに特徴を持たせた表示態様」としては、通常は（図145～図150などを参照）、有効期間内で操作が行われなかったときにはゲージ画像GGの表示面積が予め定められた最小値（ここでは「0」）になったところで当該有効期間が終了される場所、「有効期間内で操作が行われず且つ操作後表示や操作後音出力が行われることもないにもかかわらず、当該有効期間が終了される時点で、ゲージ画像GGの表示面積が予め定められた最小値（ここでは「0」）になっておらず所定の表示面積を有している第1の表示態様」を挙げることが可能である。このような構成によれば、ゲージ画像GGの表示面積が予め定められた最小値（ここでは「0」）になるまで多くの時間が残されているように見える状況であっても、遊技者は、当該有効期間が突然終了される可能性を意識するようになることから、有効期間中における緊張感を好適に維持することができるようになる。

【1630】

また、「ゲージ画像GGの動きに特徴を持たせた表示態様」としては、通常は（図145～図150などを参照）、有効期間内でゲージ画像GGは単位時間毎に表示面積を減少させるところ、「有効期間内にあるにもかかわらず、ゲージ画像GGの表示面積が減少されない第2の表示態様」を挙げることが可能である。このような構成によれば、ゲージ画像GGの表示面積が予め定められた最小値（ここでは「0」）になるまで残り少ない時間しかないように思えた場合であっても、遊技者は、ゲージ画像GGの表示面積が減少されなくなる可能性を意識するようになり、遊技興趣の低下が抑制されるようになる。

【1631】

すなわち、以下に説明する例では、このような「第1の表示態様」及び「第2の表示態様」の少なくとも1つを利用して「ゲージ画像GGの動きに特徴を持たせた表示態様」を実行する場合についての表示例を示している。

【1632】

まず、図151（a）は、通常遊技状態において、保留数が0の状態では装飾図柄SZ（特別図柄）の変動表示が大当たり判定の結果に応じた第2の演出パターン（変動パターン）で演出表示装置1600にて行われている演出状況を示している。

【1633】

図151（b）は、図151（a）に示した装飾図柄SZの変動表示の実行中、操作手段（操作受け部）に対する操作受付が許容される有効期間が発生し、演出表示装置1600にて一体化摸画像IGが表示された演出状況を示している。同図151（b）に示されるように、一体化摸画像IGが表示された時点においては、ゲージ画像GGの表示面積は予め定められた最大値になっており未だ減少されていない状況にある。

【1634】

また、有効期間内において「ゲージ画像GGの動きに特徴を持たせた表示態様」を実行する場合、該有効期間（第2の有効期間）に対して設定される時間（設定時間）は、「ゲージ画像GGの動きに特徴を持たせた表示態様」が実行されない有効期間（第1の有効期間）に対して設定される時間（設定時間）よりも長くされる。これは、有効期間内でゲージ画像GGの動きに特徴を持たせた表示態様を実行しようとする、これを実行するための時間を要することに他ならない。ただし、この実施の形態にかかるパチンコ機 1（周辺制御部 1511）では、「ゲージ画像GGの動きに特徴を持たせた表示態様」が実行され

10

20

30

40

50

ない第1の有効期間と、「ゲージ画像GGの動きに特徴を持たせた表示態様」が実行される第2の有効期間とで有効期間が終了されるまでの設定時間が異なっているにもかかわらず、一体化摸画像IGこれ自体が同じか、相似の関係となる態様で表示されるようにしている（この例では、一体化摸画像IGこれ自体が同じであり、ゲージ画像GG（ゲージ画像GGの表示対象領域）は、同じ表示面積）。このような構成によれば、一見するだけでは、「ゲージ画像GGの動きに特徴を持たせた表示態様」が実行されない第1の有効期間と、「ゲージ画像GGの動きに特徴を持たせた表示態様」が実行される第2の有効期間とで設定時間が異なることを認識し難いが、ゲージ画像GGの表示面積が減少されない状況が現れたときには、該減少されない状況にあるときの時間分が加算されることによって見た目よりも設定時間が長いものとなっていることを推定することができるようになる。

10

【1635】

なお、図151(b)に示される演出状況の発生に際しては、該発生を示唆する前兆演出を行うようにしてもよい。ただし、一体化摸画像IG（少なくとも該一体化摸画像IGに含まれる「ゲージ画像GGの表示対象領域」）の全体が前兆演出と重ならずに表示された時点において、ゲージ画像GGの表示面積は最大値になっており、未だ減少されていない状況にあるようにすることが求められる。

【1636】

すなわち上述の通り、この例では、所定の操作後表示や所定の操作後音出力に關しての操作受付が許容されている状態（有効期間内）において、ゲージ画像（所定画像）GGの表示面積が減少しない状況が発生させるものとなっており、図151(b)に示される演出状況から所定時間が経過した図151(c)に示される演出状況が現れると、ゲージ画像GGは、それまでの経過時間（所定時間）に応じた分の表示面積が減少された状態でその表示面積を維持するようになり、「ゲージ画像GGの表示面積が減少されない期間」が開始されることとなる。

20

【1637】

このような「ゲージ画像GGの表示面積が減少されない期間」は、図151(c)、(d)に示されるように、該期間が発生してから予め定められた時間にわたって継続されるようになっている。ただし、「ゲージ画像GGの表示面積が減少されない期間」においても、操作受付は許容される状態を維持しており、操作機会が付与されている操作手段に対して操作があったときには当該有効期間を終了させ、これに伴って一体化摸画像IGを非表示にさせるとともに、該操作受付に基づく操作後表示や操作後音出力が実行されることとなる（図151(g)を参照）。

30

【1638】

このような構成によれば、有効期間内で「ゲージ画像GGの表示面積が減少されない状態」が現れるようになることから、ゲージ画像GGの表示面積が一定の速度で減少され続ける場合と比較して、有効期間が終了されるまでの残り時間に余裕があることを示唆することができるようになる。

【1639】

また、ゲージ画像GGの表示面積が減少されない状態ではあるが、操作受付これ自体は許容される状態として維持されることから、有効期間が延長されたかのようなイメージを持たせることができるようになり、当該有効期間が発生しているときの遊技興趣の向上を図ることが期待されるようになる。

40

【1640】

また、図151(c)、(d)に示される例では、「ゲージ画像GGの表示面積が減少されない期間」においてはそれまで表示されていた装飾図柄SZを非表示の状態、若しくは視認し難い状態にするようにしており、これによって「ゲージ画像GGの動きに特徴を持たせた表示態様」への注視が促されるようにしている。

【1641】

ただし、ゲージ画像GGの表示面積が減少されない状態が発生した場合、表示画面内の画像が突然静止状態になる、いわゆる「フリーズ演出」が発生したとの誤解を遊技者に対

50

して与えかねない。すなわち、「フリーズ演出」は、予め定められた時間にわたって何らの反応も見せず、該状態を解除することもできない表示態様として一般に知られるものであるから、操作受付が許容されなくなったとの誤認識を促しかねず、遊技者による操作意欲を喪失させてしまい、遊技興趣が低下することが懸念される。特に、この例では、装飾図柄S Zを非表示の状態、若しくは視認し難い状態にするようにしていることから、これによっても操作受付が許容されなくなったとの誤認識を促しかねない。

【1642】

この点、この実施例にかかるパチンコ機1（周辺制御部1511）では、ゲージ画像GGの表示面積が減少されない状態において一体化摸画像IGこれ自体を静止状態にするのではなく、一体化摸画像IGに含まれるゲージ画像GGについてはこれを静止状態にする一方で、一体化摸画像IGに含まれるボタン摸画像BMGについてはその動的表示（操作受け部の可動範囲で変位する様子が描写される表示）を継続させるようにしている。

10

【1643】

このような構成によれば、ボタン摸画像BMGの動的表示が継続されているなかで、ゲージ画像GGの表示面積が減少されない状態が現れるようになることから、操作受付が許容されなくなった（フリーズ演出が発生した）と誤認識されてしまう可能性を抑制することができるようになり、遊技者による操作意欲を好適に維持することが期待されるようになる。

【1644】

ここで、ボタン摸画像BMGによる動的表示は、所定動作（操作受け部の可動範囲内で往復動する動作など）を繰り返す表示として実行されるものとなっている。この点、前兆演出（特定表示）が非表示にされた時点でゲージ画像GGの表示面積が減少している有効期間（図147～図150などに示される第1の有効期間）では、その設定時間が終了するまでにボタン摸画像BMGによる所定動作をn回繰り返す表示として実行されるのに対し、前兆演出（特定表示）が実行されないか、前兆演出（特定表示）は実行されるが非表示にされた時点でゲージ画像GGの表示面積が減少していない有効期間（図151～図155などに示される第2の有効期間）では、その設定時間のうち「ゲージ画像GGの表示面積が減少されない期間」内だけでもボタン摸画像BMGによる所定動作をm（>n）回繰り返す表示として実行可能とされるようにすることが望ましい。

20

【1645】

このような構成によれば、ゲージ画像GGの表示面積が減少されない状態が現れたときには、図147～図150などに示される第1の有効期間よりも長い時間にわたってゲージ画像GGの表示面積が減少されない状態が継続されるようになることから、当該状態の発生に驚いてしまいその状況把握に手間取ったような場合であっても、操作するために十分な時間的余裕が持たされるようになり、遊技興趣を好適に維持することが期待されるようになる。なお、前兆演出（特定表示）が非表示にされた時点でゲージ画像GGの表示面積が減少している有効期間として、図147～図150などに示した第1の有効期間とは別の有効期間（別の操作後表示や操作後音出力を発生させるもの）が用意されている場合には、それら有効期間に対して設定されている各時間（設定時間）のうち最長のものよりも、図151～図155などに示される第2の有効期間のうち「ゲージ画像GGの表示面積が減少されない期間」内のほうが、ボタン摸画像BMGによる所定動作の回数が多くなるようにすることが望ましい。

30

40

【1646】

そして上述の通り、このような第2の有効期間が発生する時点において、ゲージ画像GGは、その視認性が良好に確保されている状況にあり、且つその表示面積が予め定められた最大値として表示されるようになっていく（図151（b））。ただしこの際、図146に例示したように、ゲージ画像GGの表示対象領域内に特定画像TGが視認良好な状態で表示されるようなことがあると、該特定画像TGが表示されている分だけゲージ画像GGの表示面積が減少しているようにも見えかねず、遊技興趣が低下する懸念がある。また、図145に例示したように、ゲージ画像GGの表示面積が最大値から減少されるのに応

50

じて特定画像 T G を視認良好な状態で見せられるようなことがあると、該特定画像 T G がゲージ画像 G G の一部として機能するものでないことが明白になってしまい、有効期間としての残り時間の長さを誇張していることによる遊技興趣の低下が懸念される。

【 1 6 4 7 】

そこで、この実施例にかかるパチンコ機 1 (周辺制御部 1 5 1 1) では、第 2 の有効期間においては、特定画像 T G 自体を表示しないようにしている。したがって、図 1 5 1 (b) に示される状況からゲージ画像 G G の表示面積の減少が開始されたとしても特定画像 T G は現れず、該特定画像 T G が表示されていない状態でゲージ画像 G G の表示面積が所定値まで減少されると、「ゲージ画像 G G の表示面積が減少されない期間」が所定時間にわたって発生することとなる (図 1 5 1 (c) , (d)) 。

10

【 1 6 4 8 】

この例では、遊技者による操作によって操作受付がなされないままで「ゲージ画像 G G の表示面積が減少されない期間」が終了すると、ゲージ画像 G G は、その表示面積を再び減少するようになっている。この状態においては、装飾図柄 S Z が再び表示されるか、視認し易い状態にされる。そしてこの後、ゲージ画像 G G の表示面積が予め定められた値 (最小値) になると (図 1 5 1 (e)) 、第 2 の有効期間に対して設定された時間 (設定時間) がタイムアップして当該第 2 の有効期間が終了されるとともに、一体化摸画像 I G を含めた操作関連画像は非表示にされるようになる (図 1 5 1 (f)) 。なおここでは、ゲージ画像 G G の表示面積が「 0 」、すなわち非表示になったときに (図 1 5 1 (e)) 、第 2 の有効期間に対して設定された時間 (設定時間) がタイムアップして当該第 2 の有効期間が終了されるとともに、一体化摸画像 I G を含めた操作関連画像は非表示にされるようになっている (図 1 5 1 (f)) 。

20

【 1 6 4 9 】

このように、第 2 の有効期間では、操作受付がなされないままでその設定時間が経過する場合 (図 1 5 1 (f)) 、該第 2 の有効期間内で操作受付がなされたときと同じ操作後表示や操作後音出力が実行 (自動受付演出が機能) されることはないようになっており、この点においても第 1 の有効期間と異なるものとなっている。ただしその代わりに、第 2 の有効期間では、第 1 の有効期間に対する設定時間よりも長い時間にわたってゲージ画像 G G が停止状態で表示されるとともに、該停止状態での表示期間においても操作受付が許容されるようになっていることは上述した通りであるから、ゲージ画像 G G が予め定められた値 (最小値) になるまでの操作が間に合わなくなるような事態これ自体が発生し難くなっていると言える。

30

【 1 6 5 0 】

図 1 5 1 に示した例では、「ゲージ画像 G G の動きに特徴を持たせた表示態様」として、通常は (図 1 4 5 ~ 図 1 5 0 などを参照) 、有効期間内でゲージ画像 G G は予め定められた一定の速度で表示面積を減少させるところ、「有効期間内にあるにもかかわらず、ゲージ画像 G G の表示面積が減少されない第 2 の表示態様」を適用した場合について説明した。ただし上述の通り、「ゲージ画像 G G の動きに特徴を持たせた表示態様」として、通常は (図 1 4 5 ~ 図 1 5 0 などを参照) 、有効期間内で操作が行われなかったときにはゲージ画像 G G の表示面積が予め定められた最小値 (ここでは「 0 」) になったところで当該有効期間が終了されるところ、「有効期間内で操作が行われず且つ操作後表示や操作後音出力が行われることもないにもかかわらず、当該有効期間が終了される時点で、ゲージ画像 G G の表示面積が予め定められた最小値 (ここでは「 0 」) になっておらず所定の表示面積を有している第 1 の表示態様」をさらに適用するようにしてもよい。そして、このような手法を採用する場合、図 1 5 2 及び図 1 5 3 に示される態様か、図 1 5 4 及び図 1 5 5 に示される態様のいずれかで実行するようにすることが、遊技興趣の向上を図る上でより望ましい。

40

【 1 6 5 1 】

図 1 5 2 及び図 1 5 3 は、上述した第 1 の有効期間及び第 2 の有効期間のうち、第 2 の有効期間が発生するときの演出進展についてその一例を示す図である。

50

【 1 6 5 2 】

図 1 5 2 (a) ~ (d) に示される状況は、図 1 5 1 (a) ~ (d) を参照して上述した内容やその別例と同じである。したがって、この例においても、第 2 の有効期間内の途中で「ゲージ画像 G G の表示面積が減少されない期間」が発生するようになっており、該期間を含めて、当該第 2 の有効期間内で操作受付がなされると、該操作受付に基づく操作後表示や操作後音出力が実行されることとなる（図 1 5 3 (g) を参照）。

【 1 6 5 3 】

ただしこの例では、遊技者による操作によって操作受付がなされないままで「ゲージ画像 G G の表示面積が減少されない期間」が終了されたとしても、ゲージ画像 G G が、その表示面積を再び減少するように表示されることはない。この例では、当該第 2 の有効期間に対して設定されている時間（設定時間）が経過するまで「ゲージ画像 G G の表示面積が減少されない期間」が継続されるようになっている。したがって、「ゲージ画像 G G の表示面積が減少されない期間」が終了すると、図 1 5 2 (d) 及び図 1 5 3 (e) に示されるように、該ゲージ画像 G G の表示面積がそのまま（所定値）残されている状態で当該一体化摸画像 I G を含めた操作関連画像が非表示にされるようになる。この状態においては、装飾図柄 S Z が再び表示されるか、視認し易い状態にされる。

【 1 6 5 4 】

このように、この例にかかる第 2 の有効期間も、操作受付がなされないままでその設定時間が経過する場合（図 1 5 3 (e) ）、該第 2 の有効期間内で操作受付がなされたときと同じ操作後表示や操作後音出力が実行（自動受付演出が機能）されることはないようになっている。ただしその代わりに、この例にかかる第 2 の有効期間も、第 1 の有効期間に対する設定時間よりも長い時間にわたってゲージ画像 G G が停止状態で表示されるとともに、該停止状態での表示期間においても操作受付が許容されるようになっていることは上述した通りである。

【 1 6 5 5 】

しかしながら、この例では、ゲージ画像 G G の表示面積が予め定められた値（ここでは、「0」）になるまで減少されず、所定値分の表示面積を残した状態で第 2 の有効期間を終了させるようにしていることから、遊技者側としては、操作する意図があったにもかかわらず操作できずに当該第 2 の有効期間が終了する事態が発生しかねず、遊技興趣が低下する懸念がある。そこで、この例では、遊技者による操作が行われることなく第 2 の有効期間が終了した後は、特定条件（例えば、図柄停止や、図柄停止する 1 0 秒前に達していないなど）が満たされていない間、当該第 2 の有効期間内で操作機会が付与された操作手段と同じ操作手段（柄ボタン 5 0 1 4 または操作ボタン 4 1 0 ）に対して操作機会を付与するようにしており、該操作手段に対する操作が受け付けされるとこれに基づいて上記第 2 の有効期間を再び発生可能としている。この意味では、遊技者による操作が行われることなく第 2 の有効期間が終了したときには、該終了した時点から、該第 2 の有効期間を再発生させるための特別有効期間が発生するようになっていると言える。

【 1 6 5 6 】

このような構成によれば、遊技者による操作が行われないうままで所定の設定時間が経過した結果として第 2 の有効期間が終了した場合であっても、遊技者による操作によって図 1 5 3 (g) に示される操作後表示や操作後音出力を出力させるための操作受付を発生させることが可能とされるようになる。より具体的には、図 1 5 3 (e) に示される状況において、柄ボタン 5 0 1 4 （または操作ボタン 4 1 0 ）に対して遊技者による操作が行われると、操作受付がなされたことに基づいて第 2 の有効期間を初めの状態から開始させる（図 1 5 3 (f) ）。そしてそれ以降は、図 1 5 2 (b) ~ (d) , 図 1 5 3 (e) , (g) を参照しつつ上述した通りの内容が再び繰り返されることとなる。したがって、こうして再発生された第 2 の有効期間内において操作受付がなされた場合も、該操作受付に基づく操作後表示や操作後音出力が実行されることとなる（図 1 5 3 (g) を参照）。

【 1 6 5 7 】

なお、図 1 5 3 (e) に示される特別有効期間において操作受付がされると、操作後表

10

20

30

40

50

示として、図 1 5 3 (f) に示される画像 (図 1 5 2 (b) に示される画像と同じ) が現れることとなる。このような画像は、第 2 の有効期間 (図 1 5 2 (b) ~ (d) や図 1 5 3 (f) など) において操作受付がされたことに基づいて実行される操作後表示とは画像表示が異なるものである。また、図 1 5 3 (e) に示される特別有効期間において操作受付がされたことに基づいて実行される操作後音出力も同様、第 2 の有効期間 (図 1 5 2 (b) ~ (d) や図 1 5 3 (f) など) において操作受付がされたことに基づいて実行される操作後音出力とはその出力音が異なるものである。

【 1 6 5 8 】

図 1 5 4 及び図 1 5 5 は、上述した第 1 の有効期間及び第 2 の有効期間のうち、第 2 の有効期間が発生するときの演出進展についてその変形例を示す図である。

10

【 1 6 5 9 】

図 1 5 4 (a) に示される状況は、図 1 5 1 (a) や図 1 5 2 (a) を参照して上述した内容やその別例と同じである。ただしこの例では、図 1 5 4 (a) に示した装飾図柄 S Z の変動表示の実行中、第 2 の有効期間が発生して演出表示装置 1 6 0 0 にて一体化摸画像 I G が表示されると、該一体化摸画像 I G が表示された時点から「ゲージ画像 G G の表示面積が減少されない期間」が所定時間にわたって発生するようになっている (図 1 5 4 (b) , (c)) 。この例では、一体化摸画像 I G が表示された時点において、ゲージ画像 G G の表示面積は予め定められた最大値になっている状況にあることから、ゲージ画像 G G は、その表示面積を最大値のままで維持されることとなる。

【 1 6 6 0 】

20

なお、ゲージ画像 G G の表示対象領域に特定画像 T G が表示されないことや、ゲージ画像 G G の表示面積が減少されない期間においても操作受付が許容されており、該操作受付されると操作後表示や操作後音出力が実行されることなど、「ゲージ画像 G G の表示面積が減少されない期間」内における構成や進展については、図 1 5 1 ~ 図 1 5 3 を参照して上述した内容やその別例と同じである。

【 1 6 6 1 】

また、この例においても、図 1 5 2 及び図 1 5 3 に示した例と同様、当該第 2 の有効期間に対して設定されている時間 (設定時間) が経過するまで「ゲージ画像 G G の表示面積が減少されない期間」が継続されるようになっている。したがって、「ゲージ画像 G G の表示面積が減少されない期間」が終了すると、図 1 5 4 (c) 及び図 1 5 5 (d) に示されるように、該ゲージ画像 G G の表示面積がそのまま (最大値) 残されている状態で当該一体化摸画像 I G を含めた操作関連画像が非表示にされるようになる。この状態においては、装飾図柄 S Z が再び表示されるか、視認し易い状態にされる。

30

【 1 6 6 2 】

このように、この例にかかる第 2 の有効期間も、操作受付がなされないままでその設定時間が経過する場合 (図 1 5 5 (d)) 、該第 2 の有効期間内で操作受付がなされたときと同じ操作後表示や操作後音出力が実行 (自動受付演出が機能) されることはないようになっている。ただしその代わりに、この例にかかる第 2 の有効期間も、第 1 の有効期間に対する設定時間よりも長い時間にわたってゲージ画像 G G が停止状態で表示されるとともに、該停止状態での表示期間においても操作受付が許容されるようになっていることは上述した通りである。

40

【 1 6 6 3 】

しかしながら、この例においても、ゲージ画像 G G の表示面積が予め定められた値 (ここでは、「 0 」) になるまで減少されず、最大値分の表示面積を残した状態で第 2 の有効期間を終了させるようにしていることから、遊技者側としては、操作する意図があったにもかかわらず操作できずに当該第 2 の有効期間が終了する事態が発生しかねず、遊技興趣が低下する懸念がある。そこで、この例においても、遊技者による操作が行われることなく第 2 の有効期間が終了した後は、特定条件 (例えば、図柄停止や、図柄停止する 1 0 秒前に達していないなど) が満たされていない間、当該第 2 の有効期間内で操作機会が付与された操作手段と同じ操作手段 (柄ボタン 5 0 1 4 または操作ボタン 4 1 0) に対して操

50

作機会を付与するようにしており、該操作手段に対する操作が受け付けされるとこれに基づいて上記第2の有効期間を再び発生可能としている。この意味では、遊技者による操作が行われることなく第2の有効期間が終了したときには、該第2の有効期間を再発生させるための特別有効期間が発生するようになっていいると言える。

【1664】

このような構成によれば、遊技者による操作が行われないうままに所定の設定時間が経過した結果として第2の有効期間が終了した場合であっても、遊技者による操作によって図155(f)に示される操作後表示や操作後音出力を出力させるための操作受付を発生させることが可能とされるようになる。より具体的には、図155(d)に示される状況において、柄ボタン5014(または操作ボタン410)に対して遊技者による操作が行われると、操作受付がなされたことに基づいて第2の有効期間を初めの状態から開始させる(図155(e))。そしてそれ以降は、図154(b)、(c)、図155(d)、(f)を参照しつつ上述した通りの内容が再び繰り返されることとなる。したがって、こうして再発生された第2の有効期間内において操作受付がなされた場合も、該操作受付に基づく操作後表示や操作後音出力が実行されることとなる(図155(f)を参照)。

10

【1665】

ただしこの例では、こうして第2の有効期間が再発生する場合も、該再発生した時点から「ゲージ画像GGの表示面積が減少されない期間」が発生することとなることから、図155(e)に示される状況において、装飾図柄SZは非表示にされるか、視認し難い状態にされる。

20

【1666】

すなわち、図155(d)に示される特別有効期間において操作受付がされたときに操作後表示として現れる「図155(e)に示される画像」は、「図154(b)に示される画像」と同じである。このような画像は、第2の有効期間(図154(b)、(c)や図155(d)など)において操作受付がされたことに基づいて実行される操作後表示(図155(f))とは画像表示が異なるものである。また、図155(d)に示される特別有効期間において操作受付がされたことに基づいて実行される操作後音出力も同様、第2の有効期間(図154(b)、(c)や図155(d)など)において操作受付がされたことに基づいて実行される操作後音出力(図155(f))とはその出力音が異なるものである。

30

【1667】

このように、図154及び図155に示される例では、第2の有効期間の開始から終了されるまでの全期間が「ゲージ画像GGの表示面積が減少されない期間」として機能するようになっており、いずれの状況においてもゲージ画像GGの表示面積が減少されることはない。

【1668】

なお、図153(e)や図155(d)に示される状況(特別有効期間)においては、第2の有効期間と同様、一体化摸画像IGを表示するようにしてもよい。ただし、操作に応じて発生させる操作後表示や操作後音出力が互いに異なる有効期間(第2の有効期間、特別有効期間)であることを認識し易くなるように、第2の有効期間と特別有効期間とでは、一体化摸画像IGの表示位置や大きさの少なくとも一方は異なるようにすることが望ましい。すなわちこの場合、第2の有効期間の終了時には、該第2の有効期間に対応する態様の一体化摸画像IGが非表示とされ、特別有効期間に対応する態様の一体化摸画像IGが新たに表示されることとなる。特別有効期間において一体化摸画像IGを表示する場合、その有効期間内で「ゲージ画像の表示面積が減少されない期間」を発生させるようにしてもよいし、「ゲージ画像の表示面積が減少されない期間」を発生させないようにしてもよい。

40

【1669】

図151～図155に示した「ゲージ画像GGの動きに特徴を持たせた表示態様」については、一体化摸画像IGa～IGdのうち一体化摸画像IGaが表示されるときに実行

50

可能とされるものであり、一体化摸画像 I G a ~ I G d のうち一体化摸画像 I G b ~ I G d が表示されるときには実行されないようにすることが望ましい。すなわち、一体化摸画像 I G a は期待度が最も低い態様として表示されるものであるが、該一体化摸画像 I G a が表示されたときには、図 1 5 1 ~ 図 1 5 5 に示した「ゲージ画像 G G の動きに特徴を持たせた表示態様」が現れる可能性があるようになることから、遊技興趣の低下が抑制されるようになる。

【 1 6 7 0 】

図 1 5 2 ~ 図 1 5 5 に示した例によれば、操作関連画像（一体化摸画像 I G など）が「ゲージ画像 G G の動きに特徴を持たせた表示態様」で表示される場合は、遊技者による操作が行われないうちで所定の設定期間（第 2 の有効期間）が経過した結果として当該操作関連画像が非表示にされる状況が現れたとしても、操作受付が発生して表示変化（または、操作後音出力）を生じさせることが可能とされるようになる。より具体的には、所定の設定期間（第 2 の有効期間）が終了した場合であっても、それまで一体化摸画像 I G によって操作が促されていた操作受け部（操作手段）を操作すると所定の設定期間（第 2 の有効期間）を再発生させることが可能であり、該再発生した所定の設定期間（第 2 の有効期間）で操作受付が許容されるようになっている（図 1 5 3（e）、（f）や、図 1 5 5（d）、（e））。このような構成によれば、「ゲージ画像 G G の動きに特徴を持たせた表示態様」を理解できずに所定の設定期間（第 2 の有効期間）が終了してしまった場合であっても、該所定の設定期間（第 2 の有効期間）を再発生させることができることから、遊技興趣の低下が抑制されるようになる。

【 1 6 7 1 】

これに対し、操作関連画像（一体化摸画像 I G など）が「ゲージ画像 G G の動きに特徴を持たせた表示態様」で表示されない所定の設定期間（第 1 の有効期間）では、操作受付がされないままで所定の設定期間（第 1 の有効期間）が終了した後、それまで一体化摸画像 I G によって操作が促されていた操作受け部（操作手段）を操作したとしても、所定の設定期間（第 2 の有効期間）が再発生されることはない（図 1 4 7 ~ 図 1 5 0）。

【 1 6 7 2 】

なお、操作関連画像（一体化摸画像 I G など）が「ゲージ画像 G G の動きに特徴を持たせた表示態様」で表示される所定の設定期間（第 2 の有効期間）については、必ずしも図柄変動の実行期間中に発生するものでなくてもよい。例えば、図柄変動の有無にかかわらず R T C 機能を用いて発生する期間であってもよいし、大当たり遊技の実行期間中や大当たり遊技が開始される前期間など、「図柄変動が実行されていない期間」において発生するものであってもよい。

【 1 6 7 3 】

また、図 1 4 7 ~ 図 1 5 5 に示した例によれば、第 1 の有効期間（図 1 4 7 ~ 図 1 5 0）よりも第 2 の有効期間（図 1 5 1 ~ 図 1 5 5）のほうが長い時間が設定されるものであるにもかかわらず、第 1 の有効期間と第 2 の有効期間とで一体化摸画像 I G これ自体を同じか、または相似の関係となる態様で表示するようにした（上記例では、一体化摸画像 I G これ自体が同じであり、ゲージ画像 G G（ゲージ画像 G G の表示対象領域）は、同じ表示面積）。一体化摸画像 I G を相似の関係となる態様で表示する場合、ボタン摸画像に対するゲージ画像 G G（表示対象領域）の大きさ比率は同じになることから、設定されている時間（設定時間）としての長さは同じであるように見せることが期待される。このような構成によれば、一見するだけでは、「ゲージ画像 G G の動きに特徴を持たせた表示態様」が実行されない第 1 の有効期間と、「ゲージ画像 G G の動きに特徴を持たせた表示態様」が実行される第 2 の有効期間とで設定時間が異なることを認識し難いが、ゲージ画像 G G の表示面積が減少されない状況が現れたときには、該減少されない状況にあるときの時間分が加算されることによって見た目よりも設定時間が長いものとなっていることを推定することができるようになる。

【 1 6 7 4 】

第 1 の有効期間（図 1 4 7 ~ 図 1 5 0）と第 2 の有効期間（図 1 5 1 ~ 図 1 5 5）とで

一体化摸画像 I G を相似の関係となる態様で表示するようにする場合、「ゲージ画像 G G の動きに特徴を持たせた表示態様」が現れる第 2 の有効期間において、第 1 の有効期間よりも小さな一体化摸画像 I G が表示されるようにすることが望ましい。

【 1 6 7 5 】

また、図 1 4 7 ~ 図 1 5 5 に示した例によれば、第 1 の有効期間（図 1 4 7 ~ 図 1 5 0）では、操作受付がないと、所定画像（ゲージ）の表示面積が特定値（ここでは「0」）になったところで終了されるが、第 2 の有効期間（図 1 5 1 ~ 図 1 5 5）では、操作受付がないと、所定画像（ゲージ）の表示面積が特定値よりも大きな値をもって表示されている状態で終了される。すなわち、有効期間に対して設定されている時間（設定時間）が長いと、有効期間中における緊張感が低下し易い傾向にあるが、所定画像（ゲージ）の表示面積が特定値（ここでは「0」）にならなくても有効期間が終了しうる可能性を持たせるようにすることで、緊張感を好適に維持することが期待されるようになる。

10

【 1 6 7 6 】

また、上述した例によれば、前兆演出が行われているなかでゲージ画像 G G の表示面積が減少されるように一体化摸画像 I G が表示される場合（第 1 の有効期間）と、前兆演出が行われないか、前兆演出は行われるが少なくとも該前兆演出が行われている間はゲージ画像 G G の表示面積が減少されないように一体化摸画像 I G が表示される場合（第 2 の有効期間）とで、ゲージ画像 G G の表示対象領域内で表示される画像が異なるようにしている。この場合、ゲージ画像 G G これ自体の態様を互いに異なるものしてもよい。「前兆演出は行われるが少なくとも該前兆演出が行われている間はゲージ画像 G G の表示面積が減少されない」とは、図 1 5 4 及び図 1 5 5 に例示したように、有効期間の全期間にわたってゲージ画像 G G の表示面積が減少されない場合を含む意味である。

20

【 1 6 7 7 】

この点、上述した例によれば、第 1 の有効期間（図 1 4 7 ~ 図 1 5 0）では、特定画像 T G を表示し、操作が行われないうままに設定時間が経過する状態において該特定画像 T G が表示されている状態にするが、第 2 の有効期間（図 1 5 2 ~ 図 1 5 5）では、特定画像 T G を表示せず、操作が行われないうままに設定時間が経過する状態においてゲージ画像 G G（表示対象領域）が表示されている状態にするようにした。このような構成によれば、第 1 の有効期間では、有効期間の終了時に特定画像 T G が表示される分だけ有効期間を長く見せることが可能とされるようになり、第 2 の有効期間では、有効期間の終了時にゲージ画像 G G（表示対象領域）が残されることで、遊技者側の想定よりも早く有効期間が終了するように見せて緊張感を維持することが可能である。このような作用効果を好適に得る上では、第 2 の有効期間では、有効期間の終了時にゲージ画像 G G（表示対象領域）の表示面積の多く（少なくとも最大値の半分よりも多い面積）を残すようにすることが望ましい。

30

【 1 6 7 8 】

また、上述した例によれば、ゲージ画像 G G については、第 1 の有効期間（図 1 4 7 ~ 図 1 5 0）ではその全期間にわたって単位時間毎に表示面積が減少される態様で表示されるようにしたが、第 2 の有効期間（図 1 5 1 ~ 図 1 5 5）では表示面積が減少されない態様が表示されるようにした。したがって、ゲージ画像 G G が出現したときの表示面積の大きさだけでは残り時間を認識することを困難にすることができるようになり、緊張感を好適に維持することが期待されるようになる。

40

【 1 6 7 9 】

また、上述した例によれば、ボタン摸画像 B M G については、第 1 の有効期間と第 2 の有効期間とのいずれにおいても操作受け部が変位する様子を描写するように動的表示されるものとなっているが、ゲージ画像 G G については、第 1 の有効期間では第 1 態様（表示面積が減少される態様）で表示されるのに対し、第 2 の有効期間では該第 1 態様とは異なる第 2 態様（表示面積が減少されない態様）で表示されるようにしている。すなわち、上述した例にあって、ボタン摸画像 B M G は、ゲージ画像 G G（周辺装飾画像 S S G）と一体化された一の画像（一体化摸画像 I G）として表示されるものであるにもかかわらず、

50

当該一体化摸画像 I G のうちボタン摸画像 B M G が動的表示しているときに、ゲージ画像 G G が減少している状態にあるときと該ゲージ画像 G G が減少していない状態にあるときとがあるようにしている。したがって、ゲージ画像 G G が減少していない状態にあったとしても、ボタン摸画像 B M G が動的表示されていることによって操作受付が許容される状態にあることを当該一体化摸画像 I G として好適に示唆することができるようになる。

【 1 6 8 0 】

また、上述した例によれば、通常ボタン摸画像 B M G a と特別ボタン摸画像 B M G b とのうち通常ボタン摸画像 B M G a で表示されているときにのみ、「ゲージ画像（所定画像）G G の動きに特徴を持たせた表示態様」を表示可能としている。また、通常ボタン摸画像 B M G a が表示されているときには、「ゲージ画像（所定画像）G G の動きに特徴を持たせた表示態様」が表示される場合があることはもとより、「ゲージ画像（所定画像）G G の動きに特徴を持たせた表示態様」が表示されず、特別ボタン摸画像 B M G b が表示されたときにも現れる態様（通常態様）でゲージ画像（所定画像）G G が表示される場合があるようにした。したがって、特別ボタン摸画像 B M G b よりも期待度の低い通常ボタン摸画像 B M G a が表示されたときの遊技興趣の低下を抑制することが期待されるようになる。

10

【 1 6 8 1 】

特に、図 1 5 4 及び図 1 5 5 に示される第 2 の有効期間では、ゲージ画像（所定画像）G G の表示面積が一切減少されず、該ゲージ画像（所定画像）G G の表示される態様（色など）としても一の態様しか表示されない。すなわちこの場合、ゲージ画像 G G これ自体による残り時間示唆機能や期待度示唆機能は喪失されており該ゲージ画像 G G からは何の情報も得られないにもかかわらず、該ゲージ画像 G G の表示対象領域が形成された一体化摸画像 I G をあえて表示し、該一体化摸画像 I G 内ではゲージ画像 G G が静的に（面積不変の態様で）表示されることとなる。このような構成によれば、第 2 の有効期間内で表示されるゲージ画像 G G は、残り時間や期待度を示唆する画像ではなく、一体化摸画像 I G 内の単なる装飾画像としてのみ機能するようになることから、第 1 の有効期間内で表示されるゲージ画像 G G とはその機能を大きく異ならせることができるようになり、ゲージ画像 G G としての表現にかかる多様性によって遊技興趣の向上を図ることが期待されるようになる。

20

【 1 6 8 2 】

なお、第 1 の有効期間及び第 2 の有効期間については、それらの発生条件が互いに異なるものであればよい。例えば、一の図柄変動期間内の異なるタイミングで発生するものであってもよい。また、第 1 の有効期間とは、第 1 の操作後表示や第 1 の操作後音出力に關しての操作受付が許容される期間を意味しており、第 2 の有効期間とは、第 1 の操作後表示とは異なる第 2 の操作後表示や第 1 の操作後音出力とは異なる第 2 の操作後音出力に關しての操作受付が許容される期間を意味しており、それらの各期間内で操作受付されたときに現れる反応（表示変化、音出力）は互いに異なるものである。

30

【 1 6 8 3 】

また、一体化摸画像 I G については、

- ・前兆演出（特定表示 T H）が表示開始された後、該表示状態にある前兆演出と当該「一体化摸画像 I G」とが重なる態様にあるときからゲージ画像 G G の表示面積が単位時間毎に減少される態様（図 1 4 7 ~ 図 1 5 0）と、
- ・前兆演出が表示されないか、前兆演出が表示開始されたとしても少なくとも該表示状態にある前兆演出と当該「一体化摸画像 I G」とが重なる態様にあるときにはゲージ画像 G G の表示面積が減少されない態様（図 1 5 1 ~ 図 1 5 5）

とがあるようにした。このような構成によれば、前兆演出が行われた結果、ゲージ画像 G G の視認性が確保された頃には既に表示面積が減少されている場合と、前兆演出が行われたか否かにかかわらずゲージ画像 G G の全体が視認可能とされた時点でゲージ画像 G G の表示面積が減少していない場合とが生じるようになり、ゲージ画像 G G の視認性を利用した演出性による面白さを提供することができるようになる。

40

50

【 1 6 8 4 】

特に、前兆演出が行われたか否かにかかわらずゲージ画像 G G の全体が視認可能とされた時点でゲージ画像 G G の表示面積が減少していない態様（図 1 5 1 ~ 図 1 5 5）を採用した場合に限り、有効期間内であるにもかかわらずゲージ画像 G G の表示面積が減少されない表示態様がさらに現れうるようにしたことから、ゲージ画像 G G に対する注視をより一層高めることができるようになる。

【 1 6 8 5 】

なお、前兆演出が表示されないか、前兆演出が表示開始されたとしても少なくとも該表示状態にある前兆演出と当該「一体化摸画像 I G」とが重なる態様にあるときにはゲージ画像 G G の表示面積が減少されない態様（図 1 5 1 ~ 図 1 5 5）を採用する場合については、その有効期間内で、ゲージ画像 G G の表示面積が減少されない表示態様が現れる場合（図 1 5 1 ~ 図 1 5 5）のほか、ゲージ画像 G G の表示面積が減少されない表示態様が現れない場合があるようにしてもよい。ただしこの場合、ゲージ画像 G G の表示面積が減少されない表示態様が現れる第 2 の有効期間（図 1 5 1 ~ 図 1 5 5）の発生条件を第 2 条件とすると、ゲージ画像 G G の表示面積が減少されない表示態様が現れない特定の有効期間の発生条件は、第 2 条件とは異なる特定条件として設定されることとなる。

10

【 1 6 8 6 】

上述の例では、ボタン摸画像 B M G が表示されている期間中、時間経過に応じてゲージ画像 G G の表示面積を減少させる表示が行われる場合と、該表示が行われない場合とがあるようにした。該表示が行われない場合は、有効期間内でゲージ画像 G G 自体を表示せず、非表示とするようにしてもよい。それにもかかわらず、ゲージ画像 G G の表示対象領域については、時間経過に応じて表示面積を減少させる表示が行われる第 1 の有効期間はもとより、時間経過に応じて表示面積が減少されない第 2 の有効期間であっても表示されるようにしたことから、演出受付が許容されている状態にあることを好適に示唆することが期待されるようになる。

20

【 1 6 8 7 】

上述の例では、時間経過に応じて表示面積を減少させる表示がゲージ画像 G G によって行われることなく、有効期間（第 2 の有効期間）に対して設定された時間（設定時間）が経過して当該有効期間が終了されるときには、自動受付機能が有効化されることがないようにした。すなわち、自動受付機能が有効化されるようなことがあると、ゲージ画像 G G によって残り時間が示唆されないことによる緊張感が完全喪失することになりかねないことから、有効期間（第 2 の有効期間）に関しては（いかなる演出モードであっても）自動受付機能が有効化されないようにすることが望ましい。これに対し、上述した第 1 の有効期間に関しては（いかなる演出モードであっても）自動受付機能が有効化されるようにすることが望ましい。

30

【 1 6 8 8 】

また、ボタン摸画像 B M G とゲージ G G とをバラバラに表示し、専らゲージ機能（残り時間示唆機能）のみを追求する表示手法を採用した場合に、ゲージ画像 G G の表示面積を減少させない手法を採用したとすると、ゲージ画像 G G であるにもかかわらず残り時間示唆機能が発揮されないことに対して大きな違和感を覚えることとなる。この点、上記構成では、ボタン摸画像 B M G は、ゲージ G G の表示対象領域が含まれる周縁装飾画像 S S G と一体化された画像 I G として表示されるようにしている。すなわちこの場合、ゲージ画像 G G が表示されているときにもその裏側に模様が見えるようにしたり、ゲージ画像 G G 自体に複数の色を持たせたりすることがなされるようになり、ゲージ画像 G G 自体が当該一体化摸画像 I G のなかで装飾性を有するようになることから、該ゲージ画像 G G による残り時間示唆機能が発揮されない事態が現れたときの違和感を抑制することが期待されるようになる。

40

【 1 6 8 9 】

ところで、図 1 4 8 ~ 図 1 5 0 に示した例では、第 1 の有効期間の発生に先立って、「ボタン摸画像 B M G」として、期待度の低い態様（通常ボタン摸画像 B M G a）と期待度

50

の高い態様（特別ボタン摸画像 B M G b）とのいずれが現れるかについての演出性と、「周縁装飾画像 S S G」として、期待度の低い態様（通常周縁装飾画像 S S G a）と期待度の高い態様（特別周縁装飾画像 S S G b）とのいずれが現れるかについての演出性とを段階的に出現させるようにした。ただし、このような演出性については、以下に説明する手法によっても出現させることが可能である。

【 1 6 9 0 】

図 1 5 6 は、一体化摸画像 I G にかかる期待度を段階的に示唆する演出について、その変形例を説明する図である。

【 1 6 9 1 】

まず、図 1 5 6 (a) は、通常遊技状態において、保留数が 0 の状態で装飾図柄 S Z（特別図柄）の変動表示が大当たり判定の結果に応じた第 1 の演出パターン（変動パターン）で演出表示装置 1 6 0 0 にて行われている演出状況を示している。

【 1 6 9 2 】

図 1 5 6 (b) は、図 1 5 6 (a) に示した装飾図柄 S Z の変動表示の実行中、操作手段（操作受け部）に対する操作受付が許容される有効期間が発生し、演出表示装置 1 6 0 0 にてボタン摸画像 B M G が表示された演出状況を示している。

【 1 6 9 3 】

ただし、図 1 5 6 (b) に示される状況において、ボタン摸画像 B M G は、「周縁装飾画像 S G G」と一体化された画像として表示されることはなく、これ単体で表示されるに留まる状態になっている。すなわち、図 1 5 6 (b) に示されるタイミングにおいては、ボタン摸画像 B M G が、期待度の低い態様（通常ボタン摸画像 B M G a）と期待度の高い態様（特別ボタン摸画像 B M G b）とのいずれで表示されるかについての演出性を提供するものとなっており、図中では、期待度の高い態様（特別ボタン摸画像 B M G b）が現れた場合を例示している。これら態様のいずれを表示するかについては、大当たり判定（演出判定）の結果に基づいて選択される。

【 1 6 9 4 】

図 1 5 6 (c) は、図 1 5 6 (b) に示した特別ボタン摸画像 B M G b が、周縁装飾画像 S S G と一体化された画像 I G として表示された演出状況を示している。

【 1 6 9 5 】

ただし、図 1 5 6 (b) に示される状況から図 1 5 6 (c) に示される状況への演出進展は必ずしも行われなくてもよい。例えば、図 1 5 6 (b) に示されるボタン摸画像 B M G（通常ボタン摸画像 B M G a，特別ボタン摸画像 B M G b）が、周縁装飾画像 S S G と一体化することがないままで有効期間（第 1 の有効期間）が発生する態様を用意するようにすれば、図 1 5 6 (b) に示される状況から図 1 5 6 (c) に示される状況への演出進展が行われて一体化摸画像 I G になってから有効期間（第 1 の有効期間）が発生するのか、若しくは図 1 5 6 (c) に示される状況への演出進展が行われず一体化摸画像 I G になることなく有効期間（第 1 の有効期間）が発生するのかについての面白さを提供することができるようになる。一体化摸画像 I G になることなく有効期間（第 1 の有効期間）が発生する場合、ゲージ画像 G G は、ボタン摸画像 B M G とは別の画像として表示されることとなり、例えば、棒状（直線状）の区画領域内でゲージ画像 G G の表示面積が減少される描写がなされることとなる。この場合、特定画像 T G は表示されないようにすることが望ましい。

【 1 6 9 6 】

なお、ボタン摸画像 B M G が、周縁装飾画像 S S G と一体化されてから有効期間が発生する場合、周縁装飾画像 S S G と一体化されずに有効期間が発生する場合よりも大当たり図柄で停止される期待度（割合）が高くなるようにすることが望ましい。また、図 1 5 6 (b) に示される状況において特別ボタン摸画像 B M G b が表示された場合は、図 1 5 6 (b) に示される状況において通常ボタン摸画像 B M G a が表示された場合よりも図 1 5 6 (c) に示される状況へと進展されて周縁装飾画像 S S G と一体化される割合が高くなるようにすることが望ましい。それら割合については、「100%」や「0%」を含むよう

10

20

30

40

50

にしてもよい。

【1697】

また、図156(c)に示されるタイミングにおいては、ボタン摸画像BMGが、期待度の低い態様の周縁装飾画像(通常周縁装飾画像BMGa)と期待度の高い態様の周縁装飾画像(特別周縁装飾画像BMGb)とのいずれと一体化されるかについての演出性を提供するものとなっており、図中では、期待度の高い態様(特別周縁装飾画像BMGb)が現れた場合を例示している。これら態様のいずれを表示するかについては、大当たり判定(演出判定)の結果に基づいて選択される。

【1698】

なお、この例にかかる周縁装飾画像BMG(通常周縁装飾画像BMGa, 特別周縁装飾画像BMGb)は、説明の便宜上、上述した各例(図144~図156)で示したものとはその画像種別が異なるものとなっているが、基本的には、同じ機能を有するものとして表示される。この例にかかる周縁装飾画像BMGは、ボタン摸画像BMGを収納するための箱形状を有するものとなっており、通常周縁装飾画像BMGaでは、ハート柄の模様(図示割愛)が施されるのに対し、特別周縁装飾画像BMGbでは、チェック柄の模様が施されるようになっている。そして、それら模様が施されている領域のうち「右上から左下までの領域」がゲージ画像GGの表示対象領域として表示されている。

10

【1699】

図156(c)に示される画像は、特別ボタン摸画像BMGbと特別周縁装飾画像BMGbとが一体化された画像(一体化摸画像)IGdとして機能することとなり、演出上の意味としては、図144(d)と同様のものである。

20

【1700】

図156(d)は、図156(c)に示した一体化摸画像IGdに対して第1付加装飾HS1が付加された演出状況を示している。

【1701】

ただし、図156(c)に示される状況から図156(d)に示される状況への演出進展は必ずしも行われないうにしてもよい。例えば、図156(c)に示される一体化摸画像IG(一体化摸画像IGa~IGd)に対して第1付加装飾HS1が付加されることがないままで有効期間(第1の有効期間)が発生する態様を用意するにすれば、図156(c)に示される状況から図156(d)に示される状況への演出進展が行われて第1付加装飾HS1が付加されてから有効期間(第1の有効期間)が発生するのか、若しくは図156(d)に示される状況への演出進展が行われず第1付加装飾HS1が付加されることなく有効期間(第1の有効期間)が発生するのかについての面白さを提供することができるようになる。

30

【1702】

なお、一体化摸画像IGに対して第1付加装飾HS1が付加されてから有効期間が発生する場合、一体化摸画像IGに対して第1付加装飾HS1が付加されずに有効期間が発生する場合よりも大当たり図柄で停止される期待度(割合)が高くなるようにすることが望ましい。また、図156(b)に示される状況において特別ボタン摸画像BMGbが表示された場合や図156(c)に示される状況において特別周縁装飾画像BMGbが表示された場合は、図156(b)に示される状況において通常ボタン摸画像BMGaが表示された場合や図156(c)に示される状況において通常周縁装飾画像BMGaが表示された場合よりも図156(d)に示される状況へと進展されて第1付加装飾HS1が付加される割合が高くなるようにすることが望ましい。それら割合については、「100%」や「0%」を含むようにしてもよい。

40

【1703】

また、図156(d)に示されるタイミングにおいては、第1付加装飾HS1が、期待度の低い態様と、期待度の高い態様とのいずれで付加されるかについての演出性を提供するものとするようにしてもよい。

【1704】

50

図156(e)は、図156(d)に示した一体化摸画像IGdに対して第2付加装飾HS2が付加された演出状況を示している。

【1705】

ただし、図156(d)に示される状況から図156(e)に示される状況への演出進展は必ずしも行われなくてもよい。例えば、図156(d)に示される一体化摸画像IG(一体化摸画像IGa~IGd)に対して第2付加装飾HS2が付加されないまま有効期間(第1の有効期間)が発生する態様を用意するにすれば、図156(d)に示される状況から図156(e)に示される状況への演出進展が行われて第1付加装飾HS1が付加されてから有効期間(第1の有効期間)が発生するのか、若しくは図156(e)に示される状況への演出進展が行われず第2付加装飾HS2が付加されることなく有効期間(第1の有効期間)が発生するのかについての面白さを提供することができるようになる。

10

【1706】

なお、一体化摸画像IGに対して第2付加装飾HS2が付加されてから有効期間が発生する場合、一体化摸画像IGに対して第2付加装飾HS2が付加されずに有効期間が発生する場合よりも大当り図柄で停止される期待度(割合)が高くなるようにすることが望ましい。また、図156(b)に示される状況において特別ボタン摸画像BMGbが表示された場合や図156(c)に示される状況において特別周縁装飾画像BMGbが表示された場合は、図156(b)に示される状況において通常ボタン摸画像BMGaが表示された場合や図156(c)に示される状況において通常周縁装飾画像BMGaが表示された場合よりも図156(e)に示される状況へと進展されて第2付加装飾HS2が付加される割合が高くなるようにすることが望ましい。それら割合については、「100%」や「0%」を含むようにしてもよい。

20

【1707】

また、図156(e)に示されるタイミングにおいては、第2付加装飾HS2が、期待度の低い態様と、期待度の高い態様とのいずれで付加されるかについての演出性を提供するものとするようにしてもよい。

【1708】

図156(f)は、図156(e)に示した一体化摸画像IGdが表示されている状態で有効期間(第1の有効期間)が発生した演出状況を示している。

30

【1709】

同図156(f)に示されるように、有効期間(第1の有効期間)が発生すると、「押せ」や「下矢印」などの操作指示画像が表示されるようになる。これに加えて、ゲージ画像GGの表示対象領域には、上述した特定画像TGが表示されるようになっており、該特定画像TGを確認することによっても操作受付が許容されている状態にあることを認識することができるようになる。なお、この例にかかる特定画像TGは、説明の便宜上、上述した各例(図144~図156)で示したものはその画像種別が異なるものとなっているが、基本的には、同じ機能を有するものとして表示される。この例にかかる特定画像TGは、カエルのキャラクタを描写するものとなっており、該キャラクタは、ゲージ画像GGの表示面積が減少するときに変位する「ゲージ画像GGの末端部」に合わせて変位することとなる。

40

【1710】

なお、この例にかかる特定画像TGについては、図145に示した例と同様の手法(有効期間の開始時点では表示されておらず時間経過に応じて徐々に表示される手法)によって表示するようにしてもよいし、図146に示した例と同様の手法(有効期間が開始された時点で全体が表示されている手法)によって表示するようにしてもよい。

【1711】

また、図156(f)に示されるタイミングにおいては、特定画像TGが、図示を割愛する期待度の低い態様(カタツムリのキャラクタ)と、期待度の高い態様(カエルのキャラクタ)とのいずれで表示されるかについての演出性を提供するものとなっており、図中

50

では、期待度の高い態様が現れた場合を例示している。図156(c)に示される状況において有効期間が発生した場合よりも、図156(d)に示される状況において有効期間が発生した場合のほうが期待度の高い態様で特定画像TGが表示される割合が高くなっており、図156(d)に示される状況において有効期間が発生した場合よりも、図156(e)に示される状況において有効期間が発生した場合のほうが期待度の高い態様で特定画像TGが表示される割合が高くなるようにすることが望ましい。それら割合については、「100%」や「0%」を含むようにしてもよい。

【1712】

このような構成によれば、有効期間が発生するまでの間に、操作関連画像として期待度の高い態様へとどれだけ進展することができるかについての演出性を提供することができるようになることから、有効期間が未だ発生していない状態において操作に関する遊技興趣の向上を図ることができるようになる。また、有効期間が発生するまでの間に操作関連画像(ボタン摸画像BMG、周縁装飾画像SGG、付加装飾HS1,2)によって期待度を示唆するにしつつも、有効期間が発生した以降には、それとは別の画像(特定画像TG)によって期待度をさらに示唆するようにしたことから、有効期間が発生する前から発生した後までの期間にわたっての興趣向上を好適に図ることができるようになる。

10

【1713】

なお、図156に示した例において、図156(b)から図156(c)へと演出進展されるか否かのタイミングや、図156(c)から図156(d)へと演出進展されるか否かのタイミングや、図156(d)から図156(e)へと演出進展されるか否かのタイミングなどでは、操作関連画像(ボタン摸画像、周縁装飾画像、付加装飾など)を一旦非表示にするようにしてもよい。すなわちこの場合、操作関連画像(ボタン摸画像、周縁装飾画像、付加装飾など)が再び表示されたときに、演出進展したのか、それとも有効期間が発生してしまったのかの面白さを提供することができるようになる。

20

【1714】

また、図156に示した例では、有効期間の発生前の段階において、ボタン摸画像や周縁装飾画像、付加装飾などを有効期間中と同じ態様で表示するようにしたが、これとは異なる態様(点滅や半透明など)で表示するようにしてもよい。

【1715】

また、図156に示した例では、有効期間の発生前に操作関連画像によって段階的に期待度を示唆するのに要する時間のほうが、有効期間に対する設定時間よりも長くなるようにすることが望ましい。

30

【1716】

ところで、この実施の形態にかかる刀装飾体5001には、鞘部5020に対して動作(上下動)可能な「柄部5012」と、柄部5012に対して動作(上下動)可能な「柄ボタン5014」との2つの操作受け部が設けられていることは上述した。この点、この実施の形態にかかる周辺制御MPU1511aでは、所定の条件が満たされて柄部5012に対して操作機会が付与される有効期間(操作受付演出)が発生させる場合、該有効期間(操作受付演出)内において、柄部5012を摸した「柄摸画像TMG」と、柄ボタン5014を摸した「ボタン摸画像BMG」との両方を表示することとしている。柄部5012に対して操作機会が付与される有効期間(操作受付演出)では、柄ボタン5014に対する操作受付は許容されず、柄ボタン5014に対して操作機会が付与される有効期間(操作受付演出)では、柄部5012に対する操作受付は許容されない。

40

【1717】

このような構成では、柄部5012に対して操作機会が付与される有効期間(操作受付演出)が発生した場合、柄部5012に対する操作受付が許容されているのか、それとも柄ボタン5014に対する操作受付が許容されているのかを認識し難くすることができるようになる。すなわち、柄部5012に対して操作機会が付与される有効期間で操作受付がなされると、柄ボタン5014に対して操作機会が付与される有効期間で操作受付がなされたときよりも、操作後表示として大当り図柄が停止されることを示唆する態様(また

50

は、操作後音出力として大当り図柄が停止されることを示唆する態様）が出現する割合が高くなっている。該割合は、0%や100%であってもよい。したがって、柄部5012に対する操作受付が許容されているのか、それとも柄ボタン5014に対する操作受付が許容されているのかを認識し難くしているなかで、柄部5012に対する操作受付が許容されていることを遊技者が認識するようになると、高揚感のなかで柄部5012に対する操作を行うこととなり、遊技興趣を著しく向上させることができるようになる。

【1718】

このような作用効果を得るためには、柄部5012に対する操作受付が許容されているのか、それとも柄ボタン5014に対する操作受付が許容されているのかを認識し難くすることが求められる。そこで、この実施の形態にかかるパチンコ機1では、柄部5012 10
に対して操作機会が付与される有効期間（操作受付演出）においては、柄部5012（が有する発光部）を発光させることはもとより、操作機会が付与されていない側の柄ボタン5014（が有する発光部）を発光させるようにしている。すなわちこの場合、柄部5012を摸した「柄摸画像TMG」と柄ボタン5014を摸した「ボタン摸画像BMG」との両方が表示されている有効期間（操作受付演出）においては、柄部5012や柄ボタン5014を直接目視したとしても、柄部5012及び柄ボタン5014のいずれに対して操作機会が付与されているのかを認識し難いままにされることとなる。このような状況にあるなかで、柄部5012に対する操作受付が許容されていることを遊技者が認識するようになることで、高揚感のなかで柄部5012に対する操作を行うこととなり、遊技興趣を著しく向上させることができるようになる。 20

【1719】

すなわち、柄部5012に対して操作機会が付与される有効期間（操作受付演出）では、柄部5012や柄ボタン5014を直接目視したり、演出表示装置1600を少し見たりするだけでは、柄部5012に対して操作機会が付与されているのか、それとも柄ボタン5014に対して操作機会が付与されているのかを認識することは困難である。少なくとも当該パチンコ1を初めて遊技した者（初心者）や、複雑な演出仕様に疎い者（高齢者など）などからすれば、柄部5012及び柄ボタン5014のいずれに対して操作機会が付与されているのか認識し難いと言える。

【1720】

この実施の形態にかかるパチンコ機1では、このように「柄部5012及び柄ボタン5014のいずれに対して操作機会が付与されているのか認識し難い有効期間」を発生させるようにした上で、柄部5012及び柄ボタン5014のいずれに対して操作機会が付与されているのかをその有効期間内で瞬時に認識することは困難であるが、ある程度の時間を要すれば認識することができる態様で、ボタン摸画像BMGと柄摸画像TMGとをそれぞれ表示するようにしている。 30

【1721】

より具体的には、パチンコ機1では、柄部5012に対して操作機会が付与される有効期間（操作受付演出）においては、柄部5012を摸した「柄摸画像TMG」と、柄ボタン5014を摸した「ボタン摸画像BMG」との両方をそれぞれ表示するが、それら摸画像のうち、操作受付が許容される側の「柄摸画像TMG」についてはこれを動的表示するが、操作受付が許容されない側の「ボタン摸画像BMG」についてはこれを動的表示しないようにしている。ここでの「動的表示」とは、例えば、操作受け部がその可動範囲で変位する様子を描写する表示（柄部5012であれば、鞘部5020に対して動作（上下動）する様子を描写した表示のことに相当し、柄ボタン5014であれば、柄部5012に対して動作（上下動）する様子を描写した表示のことに相当する）のことである。 40

【1722】

このような構成であっても、柄部5012及び柄ボタン5014のいずれに対して操作機会が付与されているのかをその有効期間内で瞬時に認識することは困難である。ただし、動的表示（動画）として認識できるだけの所定時間が経過したときには、柄摸画像TMGには操作時の挙動が動的表示として現れているのに、ボタン摸画像BMGには操作時の 50

挙動が動的表示として現れていないことに気付くようになることから、柄部 5 0 1 2 及び柄ボタン 5 0 1 4 のいずれに対して操作機会が付与されているのかを認識することができるようになる。そして、期待度の高い側の操作受け部（柄部 5 0 1 2）に対して操作受付が許容されていることを遊技者が認識するようになると、高揚感のなかで柄部 5 0 1 2 に対する操作を行うこととなり、遊技興趣を著しく向上させることができるようになる。

【 1 7 2 3 】

また、この実施の形態にかかるパチンコ機 1 では、柄部 5 0 1 2 に対して操作機会が付与される有効期間（操作受付演出）において「柄摸画像 T M G」及び「ボタン摸画像 B M G」を表示する場合も、それら摸画像を、それらの周縁を装飾する周縁装飾画像 S S G と一体化された「一体化摸画像」として表示することで、操作受付演出（有効期間）が発生したときの遊技興趣の向上を図るようにしている。このような一体化摸画像としての機能や変形例については、基本的には上述した通りである。例えば、図 1 4 4 ~ 図 1 5 6 に示した一体化摸画像 I G が、「ボタン摸画像 B M G」に加えて、「柄摸画像 T M G」をさらに表示（包含）するようものとして表示されるようにしてもよい。

10

【 1 7 2 4 】

ただし、この実施の形態にかかるパチンコ機 1 では、「ボタン摸画像 B M G」と「柄摸画像 T M G」とについては、刀装飾体 5 0 0 1 の少なくとも一部を摸した「複合摸画像 H M G」として表示するようにしており、該「複合摸画像 H M G」を、その周縁を装飾する周縁装飾画像 S S G と一体化された「一体化摸画像 I G」として表示するようにしている。

【 1 7 2 5 】

図 1 5 7 は、柄部 5 0 1 2 に対して操作受付演出（有効期間）が発生したときに表示される「一体化摸画像 I G」について、その一例を示す図である。

20

【 1 7 2 6 】

同図 1 5 7（a）～（d）に示されるように、この実施の形態にかかるパチンコ機 1 では、柄部 5 0 1 2 に対して操作機会が付与される特定の操作受付演出（有効期間）を発生させる場合、演出表示装置 1 6 0 0 においては、該柄部 5 0 1 2 を摸した「柄摸画像 T M G」を「ボタン摸画像 B M G」と一体化された「複合摸画像 H M G」にした上で、該「複合摸画像 H M G」が、その周縁を装飾する周縁装飾画像 S S G と一体化した一体化摸画像 I G e ~ I G h として表示される。図 1 5 7（a）～（d）に示される例では、「柄摸画像 T M G」や「ボタン摸画像 B M G」、「周縁装飾画像 S S G」については画像データとして個別に用意されておらず、それらが一体化された 1 つの画像データ（一体化摸画像 I G e ~ I G h）として表示されるようになっている。また、一体化摸画像 I G e ~ I G h が表示されるときには、「押し込め」や「左下矢印」などの操作促進表示も併せて表示されるが、説明の便宜上、ここでは割愛する。

30

【 1 7 2 7 】

この実施の形態にかかるパチンコ機 1 では、柄部 5 0 1 2 に対して操作機会が付与される特定の操作受付演出（有効期間）で操作が受け付けられたときに実行する操作後演出として「相対的に期待度の低い第一演出態様」と「相対的に期待度の高い第二演出態様」とを含めた複数の演出態様が用意されており、大当たり判定（演出判定）の結果に基づいてそれら演出態様のいずれかを実行するものとなっている。この点、図 1 5 7（a）～（d）に示す例では、

40

- ・特定の操作受付演出（有効期間）において図 1 5 7（a）に示される態様（一体化摸画像 I G e）が現れたときよりも、図 1 5 7（b）に示される態様（一体化摸画像 I G f）が現れたときのほうが操作後演出として「相対的に期待度の高い第二演出態様」の出現割合が高くなるようになっており、

- ・特定の操作受付演出（有効期間）において図 1 5 7（b）に示される態様（一体化摸画像 I G f）が現れたときよりも、図 1 5 7（c）に示される態様（一体化摸画像 I G g）が現れたときのほうが操作後演出として「相対的に期待度の高い第二演出態様」の出現割合が高くなるようになっており、

- ・特定の操作受付演出（有効期間）において図 1 5 7（c）に示される態様（一体化摸画

50

像 I G g) が現れたときよりも、図 1 5 7 (d) に示される態様 (一体化摸画像 I G h) が現れたときのほうが操作後演出として「相対的に期待度の高い第二演出態様」の出現割合が高くなる

といった関係性が成立するように、大当たり判定 (演出判定) の結果に基づいて一体化摸画像 I G e ~ I G f のいずれかを表示するようにしている。

【 1 7 2 8 】

一体化摸画像 I G e ~ I G h として示した 4 つの態様についてはこれらの全てを必ずしも用意しなくてもよい。少なくとも 2 つの態様を用意するだけでも操作後演出としての期待度を有効期間内において示唆することは可能である。また、上記 4 つの態様 (一体化摸画像 I G e ~ I G h) とは異なる態様をさらに用意し、それら用意した態様のいずれかを表示するようにしてもよい。

10

【 1 7 2 9 】

このように、この実施の形態にかかるパチンコ機 1 では、

- ・遊技者による操作によって変位する操作受け部 (柄部 5 0 1 2)、及びその周縁に設けられる周縁装飾部 (鞞部 5 0 2 0 など) を有する操作手段 (刀装飾体 5 0 0 1) と、
- ・操作受け部 (柄部 5 0 1 2) を摸した摸画像 (柄摸画像 T M G) を、該摸画像の周縁を装飾する周縁装飾画像と一体化された一体化摸画像 I G e ~ I G h として表示する一体化摸画像表示手段と、

- ・一体化摸画像が表示されているときに遊技者による操作が行われて操作受け部 (柄部 5 0 1 2) に所定変位が生じると表示変化 (操作後演出) を生じさせる操作受付実行手段と

を備えており、一体化摸画像は、複数態様 (一体化摸画像 I G e ~ I G h) のいずれかで表示されうるものとなっている。

20

【 1 7 3 0 】

図 1 5 7 (a) ~ (d) に示される「一体化摸画像」についての詳細を、それら態様 (一体化摸画像 I G e ~ I G h) の別に説明する。

【 1 7 3 1 】

まず、図 1 5 7 (a) に示される「一体化摸画像 I G e 」は、柄摸画像 T M G e 及びボタン摸画像 B M G e (複合摸画像 H M G e) と、その周縁を装飾する通常周縁装飾画像 S S G e とを有して構成されている。ただし、「一体化摸画像 I G e 」にあつては、柄摸画像 T M G e 及びボタン摸画像 B M G e (複合摸画像 H M G e) が「操作機会の付与される対象である柄部 5 0 1 2 を摸した画像」及び「操作機会の付与される対象でない柄ボタン 5 0 1 4 を摸した画像」が一体化された画像として表示されるものであるのに対し、通常周縁装飾画像 S S G e は、「操作機会の付与される対象である柄部 5 0 1 2 の周縁に実際に設けられる周縁装飾部 (鞞部 5 0 2 0 など) を摸していない。この例にかかる通常周縁装飾画像 S S G e では、周縁装飾部 (鞞部 5 0 2 0 など) の一部を摸するに留まっており、当該画像 S S G e のうち多くの部分は、演出表示装置 1 6 0 0 での表示演出上における仮想的な装飾として柄摸画像 T M G e (複合摸画像 H M G e) の周縁を装飾するものとなっている。

30

【 1 7 3 2 】

図 1 5 7 (a) に示される「一体化摸画像 I G e 」にあつて、通常周縁装飾画像 S S G a は、柄摸画像 T M G e (複合摸画像 H M G e) を含むいくつかのお宝が収納されている宝箱として表現されており、上述の通り、これらの「お宝」や「宝箱」は、実在する周縁装飾部とは異なる形状であり且つ異なる装飾として表現されるものとなっている。

40

【 1 7 3 3 】

この点、この実施の形態にかかる「一体化摸画像 I G e 」では、このような通常周縁装飾画像 S S G e に対し、ゲージ画像 (所定画像) G G の表示対象領域を設けることとしている。この例にかかるゲージ画像 (所定画像) G G も、該表示対象領域内での表示面積を時間経過に応じて減少させるように表示可能とされるものである。より具体的には、ゲージ画像 (所定画像) G G は、有効期間内で操作受付がなされないとき、予め定められた最大値の表示面積から、予め定められた最小値 (「 0 」 も含む) の表示面積になるまで時間

50

経過に応じて減少するように表示される。

【1734】

図157(a)に示される通常周縁装飾画像SSGeにおいては、ゲージ画像(所定画像)GGの表示対象領域を、当該通常周縁装飾画像SSGe内の他領域と区画する区画画像KGが設けられている。この区画画像KGに囲まれた領域が「ゲージ画像(所定画像)GGの表示対象領域」として機能することとなる。この例では、お宝の1つであるネックレスが区画画像KGとして表示されており、該ネックレス内で「ゲージ画像(所定画像)GG」が表示されるようになっている。ただし、該区画画像KGについては必ずしも表示しなくてもよく、通常周縁装飾画像SSGa内の所定範囲を「ゲージ画像(所定画像)GGの表示対象領域」とするようにしてもよい。

10

【1735】

また、図157(a)に示されるように、演出表示装置1600において「一体化摸画像IGe」が表示される特定の操作受付演出(有効期間)が発生したときには、操作対象とされる柄部5012を、第1態様で発光(例えば、「一体化摸画像IGe」内の柄摸画像TMGeと同じ色(図157(a)では、例えば「青色」)で発光)させるようにしている。また、操作対象とされていない柄ボタン5014についても、第5態様で発光(例えば、「一体化摸画像IGe」内のボタン摸画像BMGeと同じ色(図157(a)では、例えば「青色」)で発光)させるようにしている。ここでは同じ色としているが、第1態様と第5態様とは異なる色としてもよい。

【1736】

これに対し、図157(b)に示される「一体化摸画像IGf」も、基本的には、上述した「一体化摸画像IGe」と同じであり、柄摸画像TMGf及びボタン摸画像BMGf(複合摸画像HMGf)と、その周縁を装飾する周縁装飾画像SSGとが一体化された画像として構成されている。該「一体化摸画像IGf」において、柄摸画像TMGf及びボタン摸画像BMGf(複合摸画像HMGf)に形状変化はない。ただし、周縁装飾画像SSGについては、上述した「通常周縁装飾画像SSGe」と宝箱これ自体は同じものとして表示されるが、その中身であるお宝の量や種別が増大している「第1特別周縁装飾画像SSGf」として表示されるものとなっている。お宝は、量や種別が増大しているのであり、ネックレス、宝剣、カップについては、「通常周縁装飾画像SSGe」の場合も表示されているものであり、共通するものである。

20

【1737】

また、図157(b)に示される「一体化摸画像IGf」では、お宝の量や種別が増大したことに伴って、ゲージ画像GGの表示対象領域である「ネックレス(区画画像KG)」の形状が変化しており、これによってゲージ画像GGの表示態様が異なるようにされている。このような構成によれば、期待度の異なる複数態様のいずれで表示されるかによってゲージ画像GGの表示対象領域としての形状が異なる(相似形でもない)ようになることから、その表示面積が減少されていくなかでどれだけの残り時間が残されているのかを認識し難くすることができるようになり、緊張感を好適に維持することが期待されるようになる。

30

【1738】

また、図157(b)に示されるように、演出表示装置1600において「一体化摸画像IGf」が表示される特定の操作受付演出(有効期間)が発生したときは、操作対象とされる柄部5012を、第2態様で発光(例えば、「一体化摸画像IGf」内の柄摸画像TMGfと同じ色(図157(b)では、例えば「緑色」)で発光)させるようにしている。また、操作対象とされていない柄ボタン5014についても、第6態様で発光(例えば、「一体化摸画像IGf」内のボタン摸画像BMGfと同じ色(図157(b)では、例えば「緑色」)で発光)させるようにしている。ここでは同じ色としているが、第2態様と第6態様は異なる色としてもよい。

40

【1739】

一方、図157(c)に示される「一体化摸画像IGg」も、基本的には、上述した「

50

一体化摸画像 I G e」と同じであり、柄摸画像 T M G g 及びボタン摸画像 B M G g (複合摸画像 H M G g) と、その周縁を装飾する周縁装飾画像 S S G とが一体化された画像として構成されている。該「一体化摸画像 I G g」において、柄摸画像 T M G g 及びボタン摸画像 B M G g (複合摸画像 H M G g) に形状変化はない。ただし、周縁装飾画像 S S G については、上述した「通常周縁装飾画像 S S G e」とお宝これ自体は同じものとして表示されるが、それらを収納する宝箱(の形状)が異なっている「第2特別周縁装飾画像 S S G g」として表示されるものとなっている。

【1740】

ただし、「第2特別周縁装飾画像 S S G g」も、以下の点においては「通常周縁装飾画像 S S G e」や「第1特別周縁装飾画像 S S G f」と同様である。

・「操作機会の付与される対象である柄部 5 0 1 2 の周縁に実際に設けられる周縁装飾部(鞞部 5 0 2 0 など)を摸しておらず、演出表示装置 1 6 0 0 での表示演出上における仮想的な装飾として柄摸画像 T M G g (複合摸画像 H M G g) の周縁を装飾する。

【1741】

また、図 1 5 7 (c) に示されるように、演出表示装置 1 6 0 0 において「一体化摸画像 I G g」が表示される特定の操作受付演出(有効期間)が発生したときは、操作対象とされる柄部 5 0 1 2 を、第3態様で発光(図 1 5 7 (c) では、例えば、「一体化摸画像 I G g」内の柄摸画像 T M G g と同じ色(例えば「赤色」)で発光)させるようにしている。また、操作対象とされていない柄ボタン 5 0 1 4 についても、第7態様で発光(例えば、「一体化摸画像 I G g」内のボタン摸画像 B M G g と同じ色(図 1 5 7 (c) では、例えば「赤色」)で発光)させるようにしている。ここでは同じ色としているが、第3態様と第7態様は異なる色としてもよい。

【1742】

一方、図 1 5 7 (d) に示される「一体化摸画像 I G h」も、基本的には、上述した「一体化摸画像 I G e」と同じであり、柄摸画像 T M G h 及びボタン摸画像 B M G h (複合摸画像 H M G h) と、その周縁を装飾する周縁装飾画像 S S G とが一体化された画像として構成されている。該「一体化摸画像 I G h」において、柄摸画像 T M G h 及びボタン摸画像 B M G h (複合摸画像 H M G h) に形状変化はない。ただし、周縁装飾画像 S S G については、上述した「通常周縁装飾画像 S S G e」と比べて、お宝の量や種別が増大しており、且つそれらを収納する宝箱(の形状)も異なっている「第3特別周縁装飾画像 S S G h」として表示されるものとなっている。

【1743】

また、この例にかかる「一体化摸画像 I G h」では、お宝の量や種別が増大したことに伴って、ゲージ画像 G G の表示対象領域である「ネックレス(区画画像 K G)」の形状が変化しており、これによってゲージ画像 G G の表示態様が異なるようにされている。

【1744】

ただし、「第3特別周縁装飾画像 S S G h」も、以下の点においては「通常周縁装飾画像 S S G e」などと同様である。

・「操作機会の付与される対象である柄部 5 0 1 2 の周縁に実際に設けられる周縁装飾部(鞞部 5 0 2 0 など)を摸しておらず、演出表示装置 1 6 0 0 での表示演出上における仮想的な装飾として柄摸画像 T M G h (複合摸画像 H M G h) の周縁を装飾する。

【1745】

すなわち、「一体化摸画像 I G h (図 1 5 7 (d))」では、「一体化摸画像 I G f (図 1 5 7 (b))」で用いられる「第1特別周縁装飾画像 S S G g」内の一部(お宝)と、「一体化摸画像 I G g (図 1 5 7 (c))」で用いられる「第2特別周縁装飾画像 S S G g」内の一部(宝箱)とが組み合わさった画像として表示されるものとなっている。

【1746】

その一方で、周縁装飾画像 S S G における一部領域では同じ装飾や形状が現れるようになってきていることから、「一体化摸画像 I G e (図 1 5 7 (a))」が現れた場合と、「一体化摸画像 I G h (図 1 5 7 (d))」が現れた場合とで、同じ操作後演出を対象とした

10

20

30

40

50

特定の操作受付演出（有効期間）であることを示唆することができるようになる。

【1747】

また、図157(d)に示されるように、演出表示装置1600において「一体化摸画像IGH」が表示される特定の操作受付演出（有効期間）が発生したときは、操作対象とされる柄部5012を、第4態様で発光（例えば、「一体化摸画像IGH」内の柄摸画像TMGHと同じ色（図157(d)では、例えば「レインボー色」）で発光）させるようにしている。また、操作対象とされていない柄ボタン5014についても、第8態様で発光（例えば、「一体化摸画像IGH」内のボタン摸画像BMGHと同じ色（図157(d)では、例えば「レインボー色」）で発光）させるようにしている。ここでは同じ色としているが、第4態様と第8態様は異なる色としてもよい。

10

【1748】

なお、図157(a)～(d)に示した例では、いずれの態様であっても、柄摸画像TMG及びボタン摸画像BMG（複合摸画像HMG）は同じ形状で表示されるようにしたが、お宝の量や種別が変化するのに合わせて（図157(b), (d)）、若しくは宝箱が変化するのに合わせて（図157(c), (d)）、柄摸画像TMG及びボタン摸画像BMG（複合摸画像HMG）の形状を異ならせるようにしてもよい。

【1749】

また、図157(a)～(d)に示した例では、各態様において、柄摸画像TMG及びボタン摸画像BMG（複合摸画像HMG）が異なる色で表示されるようにしたが、同じ色で表示されるようにしてもよい。

20

【1750】

柄ボタン5014を摸したボタン摸画像BMGを表示する場合、図144(a)～(d)に示した例では、該ボタン摸画像BMGに対して周縁装飾画像SSGa, bを一体化させて表示するようにした。この点、図157(a)～(d)に示した例においても、柄ボタン5014を摸したボタン摸画像BMGを表示するが、周縁装飾画像SSGa, bについてはこれを表示しないようにしている。すなわち、周縁装飾画像については、演出表示装置1600での表示演出上における仮想的な装飾として表示しているからこそ、図144(a)～(d)に示した例の場合と、図157(a)～(d)に示した例の場合とで全く異なる画像として表示されるようにすることが可能であり、これによって多彩な演出性を提供することができるようになる。

30

【1751】

その他、図157(a)～(d)に示した例にかかる構成のうち、図144(a)～(d)に示した例と同じ機能を有する部分については、図144(a)～(d)を参照して上述した各種の作用効果と同じ作用効果が奏されることは言うまでもない。また、図157(a)～(d)に示した例においては、図144(a)～(d)に示した例に対する上述した変形例や演出例についてはこれらを適宜に採用可能である。

【1752】

また、図157に示した態様で一体化摸画像IGが表示される有効期間においても、図144に示した態様で一体化摸画像IGが表示される有効期間と同様、その有効期間内では上述した「特定画像TG」が表示されるようになっている。

40

【1753】

ただし、図144に示した態様で一体化摸画像IGが表示される有効期間（複数の有効期間）では、その有効期間の種別（操作後表示や操作後音出力としての種別や、前兆演出の種別など）に応じて、「特定画像TG」が表示される場合と、「特定画像TG」が表示されない場合とがあるようにしているのに対し、図157に示した態様で一体化摸画像IGが表示される有効期間（複数の有効期間）では、その有効期間の種別（操作後表示や操作後音出力としての種別や、前兆演出の種別など）にかかわらず、「特定画像TG」が必ず表示されるようになっている。

【1754】

すなわち、図157に示した態様で一体化摸画像IGが表示される有効期間（複数の有

50

効期間)には、図151～図155に示した「ゲージ画像GGの表示面積が減少されない状態」を演出として発生させる有効期間が含まれていない。したがって、残り時間がどれだけ残されているのかを明確にする上で「特定画像TG」を表示することが望ましい。「特定画像TG」を表示する場合、ゲージ画像GGについてはこれを必ずしも表示しなくてもよい。

【1755】

図157に示した態様で一体化摸画像IGが表示されるとき「特定画像TG」については、図145で示した態様で表示するようにしてもよいし、図146で示した態様で表示するようにしてもよい。

【1756】

また、図157に示した例では、柄部5012を原位置から特定位置へと移動させた状態で柄部5012に対して操作機会を付与しており、これによって特定位置から原位置への移動操作(納刀操作)が許容されるようにしている。ただし、柄部5012に対して操作機会を付与する場合、柄部5012を原位置から特定位置へと必ずしも移動させなくてもよい。例えば、柄部5012が原位置にある状態で柄部5012に対して操作機会を付与し、これによって原位置から特定位置への移動操作(抜刀操作)が許容されるようにしてもよい。

【1757】

図158は、図157に示した態様で一体化摸画像IGが表示されるとき「演出(操作受付演出)」についてその一例を示す図である。

【1758】

図158(a)は、通常遊技状態において、保留数が0の状態では飾柄SZ(特別図柄)の変動表示が大当たり判定の結果に応じた特定の演出パターン(変動パターン)で演出表示装置1600にて行われている演出状況において、演出表示装置1600にて前兆演出(特定表示TH3)にかかる表示が開始された演出状況を示している。この演出パターンは、図147～図150に示した演出パターンと同じであってもよいし、異なるものであってもよい。同じ演出パターンであるときは、図147～図150に示した有効期間(操作受付演出)と、図158に示した有効期間とを、演出パターン内の第1タイミングと第2タイミングとでそれぞれ発生させるようにしてもよいし、演出判定の結果に基づいてそれら有効期間(操作受付演出)のいずれか一方のみを演出パターン内の所定タイミングで発生させるようにしてもよい。

【1759】

この例にかかる前兆演出(特定表示TH3)も、操作受付が許容される有効期間の発生タイミングの前後に跨るかたちで実行されるものとなっており、この時点では、柄部5012に対する操作受付(演出受付)は許容されておらず有効期間が発生していない状態にある。

【1760】

この点、この例にかかる前兆演出(特定表示TH3)は、一体化摸画像IGこれ自体の表示(宝箱の蓋部分による動的表示)によって行われるようになっている。図148(a)に示される時点では、一体化摸画像IGの周縁装飾画像SSGが表現する宝箱が、「閉じた態様」として表示されており、これによって柄摸画像TMGe(複合摸画像HMGe)を含むいくつかのお宝が(宝箱の蓋部分である特定表示TH3によって)画像として表示されず、視認できない状態(若しくは視認困難な状態)とされている。

【1761】

また、図158(a)に示されるタイミングにおいては、一体化摸画像IGの周縁装飾画像SSGが表現する宝箱が、図157(a),(b)で示した相対的に期待度の低い態様と、図157(c),(d)で示した相対的に期待度の高い態様とのいずれで表示されるかについての演出性を提供するものとなっており、図中では、期待度の低い態様(図157(a),(b))で表示された場合を例示している。これら態様のいずれを表示するかについては、大当たり判定(演出判定)の結果に基づいて選択される。なお、期待度の高

10

20

30

40

50

い態様で宝箱が表示された場合については、説明を割愛するが、以下に説明する「期待度の低い態様で宝箱が表示された場合」と同じ態様でこれ以降の演出進展が行われることとなる。

【 1 7 6 2 】

図 1 5 8 (b) は、図 1 5 8 (a) に示した前兆演出が進展していくなかで (宝箱の蓋部分 (特定表示 T H 3) が開放されて「お宝」と重なって表示される領域が時間経過に応じて縮小していくなかで)、「お宝」では、宝箱の蓋部分 (特定表示 T H 3) と重ならない部分が徐々に広がっていき、該部分が視認良好な状態が表示されている状況を示している。

【 1 7 6 3 】

すなわち、図 1 5 8 (a) に示される前兆演出が進展すると、特定タイミングが到来して柄部 5 0 1 2 に対する有効期間が発生するようになる。該有効期間が発生すると、図 1 5 8 (b) に示されるように、操作対象である柄部 5 0 1 2 がアクチュエータ (モータ) からの駆動力によって「特定位置」への移動を開始する。また上述の通り、操作対象である「柄部 5 0 1 2」と操作対象でない「柄ボタン 5 0 1 4」との両方が所定態様 (青、緑、赤、レインボーなど) での発光を開始するようになる。

【 1 7 6 4 】

ただし、このような発光が開始される時点では、図 1 5 8 (a) に示した前兆演出 (特定表示 T H 3) は実行途中の段階にある。より具体的には、図 1 5 8 (b) に示されるように、一体化摸画像 I G は、その宝箱の蓋部分 (特定表示 T H 3) が「閉じた態様 (全閉)」から「開けられた態様 (全開)」への変化をしている様子を描写する状態となっている。したがって、図 1 5 8 (b) に示される時点で、ゲージ画像 (所定画像) G G 及び特定画像 T G の少なくとも一部は、「その前側にあるように描写 (表現) される前兆演出 (特定表示 T H 3)」によって視認できない (または、視認困難である) が、「ゲージ画像 (所定画像) G G」の表示面積の減少は既に開始 (進行) されており、「特定画像 T G」の変位も既に開始 (進行) されている状況にある。この例では、特定画像 T G については、その全体が前兆演出 (特定表示 T H) と重なっており、画像として表示されないようにされている。

【 1 7 6 5 】

このような構成によれば、有効期間の発生タイミング (特定タイミング) に跨るかたちで前兆演出 (特定表示 T H 3 にかかる表示) が行われるようになり、該有効期間が発生してからの所定時間は、前兆演出 (特定表示 T H 3) によって一体化摸画像 I G の少なくとも一部が視認できないか、視認し難いようにされることとなる。すなわちこの場合、一体化摸画像 I G (柄摸画像 T M G 及びボタン摸画像 B M G (複合摸画像 H M G) や、周縁装飾画像 S S G、特定画像 T G など) の全貌が有効期間内で徐々に露わにされていくようになることから、当該一体化摸画像 I G の態様によって示唆される期待度 (周縁装飾画像の態様) や操作対象 (柄摸画像の態様) がいずれであるのかについての面白さを、有効期間が開始されて以降の所定時間にわたって維持することができるようになる。

【 1 7 6 6 】

すなわち、図 1 5 8 (b) に示されるタイミングでは、宝箱の中身である「お宝」が、その量や種別が少ない態様 (図 1 5 7 (a) に示した相対的に期待度の低い態様) で表示される場合と、その量や種別が多い態様 (図 1 5 7 (b) に示した相対的に期待度の高い態様) で表示される場合とが少なくともあるようになっており、それら態様のいずれで表示されるかについての演出性を提供するものとなっている。この点、図 1 5 8 (b) に示される例では、宝箱の中身である「お宝」が、その量や種別が多い態様 (期待度の高い態様) で表示されることを認識可能な状態とされている。また、図 1 5 8 (b) に示される例では、「特定画像 T G」が視認し難い状態とされていることから、有効期間が開始された時点で「特定画像 T G」がそもそも表示されるタイプ (図 1 4 6 を参照) であるのか、それとも有効期間が開始された時点では「特定画像 T G」が表示されずそれ以降に徐々に現れるタイプ (図 1 4 5 を参照) であるのかを見分け難くするようにしている。すなわち

10

20

30

40

50

、図146に示したタイプである場合には、「特定画像TG」がゲージ画像（所定画像）GGとして機能し得ないものであることを見抜かれ易いことから、図146に示したタイプを採用したときに、上述した態様で前兆演出を実行することは遊技興趣の低下を抑制する上で特に有効であると言える。なお、期待度の低い態様で「お宝」が表示された場合については、説明を割愛するが、以下に説明する「期待度の高い態様で「お宝」が表示された場合」と同じ態様でこれ以降の演出進展が行われることとなる。

【1767】

図158(c)は、図158(b)に示した前兆演出（特定表示TH3にかかる表示）がさらに進展した結果、該一体化摸画像IG（若しくは、ゲージ画像GGの表示対象領域）と重なる部分（特定表示TH3が「お宝」よりも前方側にあるように描写される部分）がなくなった状況を示している。ただしこの例では、特定表示TH3については非表示にせず、一体化摸画像IGが表示されている間はその表示を維持するものとなっており、これによって有効期間が開始するよりも前の時点から終了するまでの時点までにわたって一の演出性を提供することができるようになり、遊技興趣の向上を図ることができるようになる。

10

【1768】

同図158(c)に示されるように、一体化摸画像IGのお宝（若しくは、ゲージ画像GGの表示対象領域）の全体が視認良好な状況になった時点では、ゲージ画像（所定画像）GGの表示面積は既に減少しており、「特定画像TG」の変位も既に開始されている状況にある（ここでは、「特定画像TG」の全体が出現し終わっている状況にある）。すなわちこの場合、「特定画像TG」も「ゲージ画像（所定画像）GG」の一部であるように見えることから、ゲージ画像（所定画像）GGにかかる実際の表示面積よりも多くの表示面積が残されており、それほど表示面積が減少していないかのように思わせることが可能である。これにより、前兆演出（特定表示THである蓋部分を開放状態にする演出）が終了したときにゲージ画像（所定画像）GGの表示面積が既に減少していることによる遊技興趣の低下を抑制することが期待できるようになる。この例にかかる「特定画像TG」は、ゲージ画像GGの末端部またはその近傍で変位する「光」を表現した画像として表示されている。

20

【1769】

また、この例では、同図158(c)に示されるように、一体化摸画像IGのうち柄摸画像TMGは動的表示（柄部5012がその可動範囲で変位する様子を描写する表示）されるが、ボタン摸画像BMGは動的表示（柄ボタン5014がその可動範囲で変位する様子を描写する表示）されないことは上述した通りである。

30

【1770】

図158(d)は、ゲージ画像（所定画像）GGの表示面積が最小値（ここでは、「0」）になるまで操作受付がなされず、有効期間（設定時間）が終了するとき（若しくは、有効期間が終了する直前）の演出表示装置1600において現れている画像例を示している。同図158(d)に示される画像が現れている時点では、操作受付が時間的に辛うじて許容される状態にあることを想定しているが、該画面が現れている状態において操作受付が既に許容されなくなっているようにしてもよい。ただしこの場合、該時点において柄部5012及び柄ボタン5014は各発光を既に終了している状態にされることとなる。またこの場合、「押し込め！」や「左下矢印」などの画像については非表示にするようにしてもよい。いずれにせよ、「特定画像TG」は、有効期間が終了する時点においても少なくとも一部（全部でもよい）が表示されるものとなっている。

40

【1771】

有効期間が終了すると、柄部5012の発光及び柄ボタン5014の発光はいずれも終了される。この点、柄部5012に対して操作機会が付与される有効期間では、当該期間内で遊技者による操作が行われずとも、該操作が行われたときと同じ操作後表示や操作後音出力が行われる（図158(e)を参照）。これは、上述した第1の有効期間内で機能する自動受付（図147(e),(f)など）と同じものである。

50

【 1 7 7 2 】

このような構成（自動受付演出）によれば、有効期間が終了した（操作受付が許容されなくなった）直後に遊技者による操作が行われた事態が発生した場合であっても、操作後表示や操作後音出力が行われる直前においても「特定画像 T G」が表示されるようになることから、遊技者による操作が間に合ってこれに伴う操作受付が生じたことに応じて操作後表示や操作後音出力が開始されたかのように見せることができるようになる。特に、このような態様で前兆演出（前表示）が行われる場合、一体化摸画像 I G（若しくは、ゲージ画像 G G の表示対象領域）の全貌が視認良好とされる頃には、ゲージ画像（所定画像）G G の表示面積は既に減少しており、「特定画像 T G」の変位も既に開始されている状況にある。すなわちこの場合、遊技者による操作が間に合わなくなる事態が発生する可能性も高くなると思われることから、有効期間内で遊技者による操作がなくても「特定画像 T G」を表示した状態で操作後表示や操作後音出力を行うようにすることは、遊技興趣の低下を抑制する上で有効であると言える。またこの例では、有効期間の発生に合わせて操作機会が付与されない側の柄ボタン 5 0 1 4 を発光状態にするようにしており、柄部 5 0 1 2 及び柄ボタン 5 0 1 4 のいずれに対して操作機会が付与されたのかを認識し難くするようにしている。すなわちこの場合、有効期間内での操作が間に合わなくなる可能性が高くなることから、操作が間に合わなくなったときの遊技興趣の低下を抑制する上で有効であると言える。

10

【 1 7 7 3 】

なお、図 1 5 8 に示した態様での演出進展については、図 1 4 5 に示した態様で「特定画像 T G」を表示する場合と、図 1 4 6 に示した態様で「特定画像 T G」を表示する場合とのいずれに対して適用するようにしてもよい。

20

【 1 7 7 4 】

また、図 1 5 8 に示した例では、前兆演出（特定表示 T H）と一体化摸画像 I G とを別レイヤーで表示し、該前兆演出（特定表示 T H）を優先表示させることによって同図 1 4 7 に現れる態様での演出進展を実現することとした。ただし、必ずしもこれに限られず、例えば、同図 1 5 8 に現れる態様での演出進展を 1 つの動画データとして記憶しておき、該動画データを再生することによってこれを実現するようにしてもよい。

【 1 7 7 5 】

図 1 5 8 に示した例では、一体化摸画像 I G として、図 1 5 7（b）に示した態様（一体化摸画像 I G a）を出現させることとした。ただし上述の通り、大当たり判定（演出判定）の結果に基づいて複数態様（図 1 5 7（a）～（d）に示した態様）のいずれかで一体化摸画像 I G を出現させるようにしてもよい。

30

【 1 7 7 6 】

図 1 5 8 に示した例によれば、まず、有効期間の発生に先立って、一体化摸画像 I G の一部である宝箱が表示されるときに、該宝箱が「期待度の高い態様」と「期待度の低い態様」とのいずれで表示されるかについての第 1 の演出性が提供されるようになる。また、有効期間が発生した後は、一体化摸画像 I G の宝箱が徐々に開かれる描写がなされるなかで「お宝」が「期待度の高い態様」と「期待度の低い態様」とのいずれで表示されるかについての第 2 の演出性が提供されるようになる。すなわちこの場合、有効期間の発生に跨るかたちで行われる段階的な演出（第 1 の演出性、第 2 の演出性）によって期待度がそれぞれ示唆されるようになることから、有効期間が発生する前から発生した後までの期間における遊技興趣を好適に向上させることが期待されるようになる。

40

【 1 7 7 7 】

また、このような段階的な演出を、一体化摸画像 I G これ自体の描写（宝箱の蓋部分にかかる描写）によって実現することとしたことから、他の画像（図 1 4 7 で示した特定表示 T H など）に邪魔されることによって一体化摸画像 I G の視認性を奪うようにする場合よりもストレスを感じる事が少なくなり、遊技興趣の低下を抑制することができるようになる。ただし、図 1 5 8 に示した例においても、図 1 4 9 と同じ態様で前兆演出を行うようにしてもよい。また、図 1 4 9 に示した例において、図 1 5 8 と同じ態様で前兆演出

50

を行うようにしてもよい。

【1778】

図158では、第1の演出条件が満たされたときに、操作対象を摸した摸画像を、ゲージ画像の表示対象領域を含む「周縁装飾画像（第1装飾画像）」と一体化した一体化摸画像として表示する場合について、その演出進展にかかる例（第1操作受付許容期間）を説明した。これに対し、図159及び図160では、第2の演出条件が満たされたときに、操作対象を摸した摸画像を、「ゲージ画像の表示対象領域を含む周縁装飾画像（第1装飾画像）」と一体化されない画像として表示する場合について、その演出進展にかかる例（第2操作受付許容期間）を説明するものである。図158に示した例と図159及び図160に示される例とでは必ずしも同じ操作対象に対して操作機会を付与するものでなくともよいが、同じ操作対象に対して操作機会を付与するのであれば、操作対象を摸した摸画像これ自体は同じ画像（相似形を含む）として表示されるようにすることが望ましい。

10

【1779】

ここで、操作対象を摸した摸画像が、「ゲージ画像の表示対象領域を含む周縁装飾画像と一体化されない画像」として表示される態様としては、例えば、操作対象を摸した摸画像が「周縁装飾画像とそもそも一体化されずこれ単体の画像」として表示される態様や、操作対象を摸した摸画像が「ゲージ画像の表示対象領域を含まない周縁装飾画像と一体化される画像」として表示される態様などを採用可能である。このような構成によれば、有効期間が発生するとき、操作対象を摸した摸画像が一の画像として表示されるときにその画像内にゲージ画像が表示される場合と、操作対象を摸した摸画像が一の画像として表示されるときにその画像内にゲージ画像が表示されない場合とがあるようになることから、有効期間中における緊張感を好適に維持することができるようになる。

20

【1780】

以下に説明する例では、操作対象を摸した摸画像が「ゲージ画像の表示対象領域を含まない周縁装飾画像と一体化される画像」として表示される場合についての表示例を示している。

【1781】

まず、図159(a)は、通常遊技状態において、保留数が0の状態では装飾図柄SZ（特別図柄）の変動表示が大当たり判定の結果に応じた特定の演出パターン（変動パターン）で演出表示装置1600にて行われている演出状況において、演出表示装置1600にて前兆演出（特定表示TH3）にかかる表示が開始された演出状況を示している。この演出パターンは、図147～図150や、図158に示した演出パターンと同じであってもよいし、異なるものであってもよい。同じ演出パターンであるときは、一の演出パターン内の第1タイミングと第2タイミングとでそれぞれ発生させるようにしてもよいし、演出判定の結果に基づいてそれら有効期間（操作受付演出）のいずれか一方のみを演出パターン内の所定タイミングで発生させるようにしてもよい。

30

【1782】

この例では、図159(a)、(b)に示される状況は、図158(a)、(b)に示した状況と基本的に同じであり、同じ構成については説明を割愛する。ただし、図159(b)に示される状況において一部が視認可能とされている「お宝（第2装飾画像）」は、図158(b)に示される状況において一部が視認可能とされている「お宝（第1装飾画像）」と異なる内容のものとなっている。すなわち上述の通り、この例にかかる「操作対象を摸した摸画像」は、「ゲージ画像の表示対象領域を含まない周縁装飾画像と一体化される画像」として表示されるものであるが、該「ゲージ画像の表示対象領域を含まない周縁装飾画像」については、上述した「ゲージ画像の表示対象領域を含む周縁装飾画像」と同じ画像として表示される部分と異なる画像として表示される部分とがあるものとなっている。

40

【1783】

より具体的には、図159(c)に示されるように、この例にかかる周縁装飾画像SSGの「お宝（第2装飾画像）」は、「聖杯」を含んでいる点については図158に示した

50

「お宝（第1装飾画像）」と同様である。ただし、この例にかかる周縁装飾画像SSGの「お宝」では、図158に示される「金の延べ棒」と「ネックレス（ゲージ画像GGの表示対象領域）」が表示されておらず、これに代えて金貨が詰め込まれている画像が表示されている。図159（c）に示される宝箱は、図158（c）に示される宝箱と同じであり、該宝箱が、図157に示した複数態様のいずれかで表示される点も同じである。

【1784】

このような構成によれば、特定表示TH3が「お宝（周縁装飾画像SSG）」よりも前方側にあるように描写される部分がなくなった状況（図159（c））になったとしても、その「お宝（周縁装飾画像SSG）」内でゲージ画像GGが表示されていることはなくなるようになる。すなわちこの場合、特定表示TH3によって「お宝（周縁装飾画像SSG）」が徐々に視認良好とされていくなかで、ゲージ画像GGを見付けようとしてもこれを見付けることはできないことから、あとどれだけの時間が残されているかについての緊張感を好適に維持することができるようになる。

10

【1785】

特に、この例にかかる周縁装飾画像SSG（お宝）では、ゲージ画像GGの表示対象領域である「ネックレス」が表示されないとは言え、ゲージ画像GGの表示対象領域である「ネックレス」が表示される場合（図157（c））と同じ画像（聖杯など）をあえて含むものとして表示することとしている。すなわちこの場合、ゲージ画像GGの表示対象領域である「ネックレス」もどこかに表示されているかのように思わせることが可能であり、これによってゲージ画像GGの表示対象領域である「ネックレス」を探した挙句、どこにもこれが表示されていないことを認識した時点では、有効期間が発生してからある程度の時間が既に経過している状況にあるようになることから、有効期間中における緊張感を好適に維持することができるようになる。

20

【1786】

また、この例では、図159（b）～（d）に示されるように、操作対象を摸した柄摸画像TMGが周縁装飾画像SSGと一体化した一体化摸画像IGこれ自体に、ゲージ画像の表示対象領域が設けられないことはもとより、当該一体化摸画像IGとは別の画像としてゲージ画像の表示対象領域が表示されることもないようになっている。すなわちこの場合、ゲージ画像が表示されず、有効期間の残り時間があとどれだけ残されているかを認識し難くなることから、有効期間中における緊張感を好適に維持することができるようになる。なお、ゲージ画像の表示対象領域については必ずしも表示されないようにしなくてもよく、例えば、一体化摸画像IGとは別の画像としてゲージ画像を表示し、その表示面積を時間経過に応じて減少させるようにしてもよい。

30

【1787】

図159（d）は、有効期間に対する設定時間が経過し終わって該有効期間が今まさに終了されようとしているときの演出表示装置1600において現れている画像例を示している。上述の通り、この例では、ゲージ画像は表示されない。したがって、同図159（d）に示されるように、有効期間が今まさに終了されようとしている状況にあることは何ら示唆されず、遊技者側としては、該画像を目視したとしても該状況にあることを認識できない。

40

【1788】

ただし、この例にかかる有効期間においても、操作対象とされている柄摸画像TMGでは、柄部5012がその可動範囲で往復動（原位置から特定位置までの往復動）する様子を描写する表示（動的表示）が行われている。この点、この例にかかる有効期間は、当該期間発生してから上記往復動がN回（Nは、整数でなくてもよい）繰り返されたときに終了されるようになっていることから、柄摸画像TMGによる動的表示を注視し続けるようにすれば、有効期間としての残り時間があとどれだけ（往復動何回分）残されているのかを認識することは可能となっている。

【1789】

なお、この例にかかる有効期間においても、図159（c）、（d）に示されるように

50

、ボタン摸画像 B M G では、柄ボタン 5 0 1 4 がその可動範囲で往復動する様子を描写する表示（動的表示）は行われぬ。この点、ゲージ画像の表示対象領域が表示されない当該有効期間においては、このような動的表示が行われぬ側の摸画像に対応した操作受け部（ここでは、柄ボタン 5 0 1 4）を操作した場合であっても、該操作受付に応じた操作後表示や操作後音出力を行うようにしてもよい。

【 1 7 9 0 】

すなわち、この例にかかる有効期間では、ゲージ画像が表示されておらず残り時間を認識し難いことによって遊技者が慌てて操作してしまい、その結果として動的表示していない側の操作受け部を操作する可能性が高くなると想定されることから、動的表示していない側の操作受け部が操作された場合であっても、図 1 5 8 に示した場合とは異なり、操作後表示や操作後音出力を行うようにすることが遊技興趣の低下を抑制する上で望ましい。この場合における操作後表示や操作後音出力としては、例えば、「柄ボタンではなく、柄部を押し込むのだ！」といった表示や音出力などを挙げることができる。したがって、動的表示していない側の操作受け部が操作されてこれに応じた操作後表示や操作後音出力が行われた場合であっても、当該有効期間を終了させたりその設定時間がリセットされたりするようなことはせず、柄摸画像 T M G についても、その動的表示を止めることなく継続させるようにすることが望ましい。こうして継続された有効期間内で柄部 5 0 1 2 が操作されたときはこれに応じた操作後表示や操作後音出力が行われることとなる（図 1 6 0（h）を参照）。この場合における操作後表示や操作後音出力は、動的表示していない側の操作受け部が操作されたときに現れる操作後表示や操作後音出力（例えば、「柄ボタンではなく、柄部を押し込むのだ！」といった内容）とは異なる内容のものであることは言うまでもない。ただし、「当該有効期間内で、動的表示していないボタン摸画像 B M G に応じた操作受け部（柄ボタン 5 0 1 4）が操作されることなく、動的表示している柄摸画像 T M G に応じた操作受け部（柄部 5 0 1 2）が操作されたときの操作後表示や操作後音出力（例えば、「おめでとう！」など）」と、「当該有効期間内で、動的表示していないボタン摸画像 B M G に応じた操作受け部（柄ボタン 5 0 1 4）が操作された後、動的表示している柄摸画像 T M G に応じた操作受け部（柄部 5 0 1 2）がさらに操作されたときの操作後表示や操作後音出力（例えば、「間に合って良かった、おめでとう！」など）」とは、互いに異なる内容として実行されるようにすることが、遊技興趣の向上を図る上で望ましい。

【 1 7 9 1 】

図 1 6 0（e）は、この例にかかる有効期間に対して設定されている時間（設定時間）内で操作受付がなされなかつたときの演出表示装置 1 6 0 0 において現れる画像例を示している。

【 1 7 9 2 】

すなわち、この例にかかる有効期間では、操作受付がなされないままでその設定時間が経過する場合（図 1 5 9（d）、（e））、当該有効期間内で柄部 5 0 1 2 に対して操作受付がなされたときと同じ操作後表示や操作後音出力が実行（自動受付演出が機能）されることはないようになっている。

【 1 7 9 3 】

しかしながら、この例では、一体化摸画像 I G 内にゲージ画像 G G が表示されず、さらには別の画像としてゲージ画像 G G が表示されることもないようになっていることから、遊技者側としては、操作する意図があつたにもかかわらず操作できずに当該有効期間が終了する事態が発生しかねず、遊技興趣が低下する懸念がある。そこで、この例では、遊技者による操作が行われることなく有効期間が終了した後は、特定条件（例えば、図柄停止や、図柄停止する 1 0 秒前に達していないなど）が満たされていない間、当該有効期間内で操作機会が付与された操作手段と同じ操作手段（ここでは、柄部 5 0 1 2）に対して操作機会を付与するようにしており、該操作手段に対する操作が受け付けされるとこれに基づいて上記有効期間を再び発生可能としている。この意味では、遊技者による操作が行われることなく有効期間が終了したときには、該終了した時点から、該有効期間を再発生させ

10

20

30

40

50

るための特別有効期間が発生するようになっていけると言える。

【1794】

このような構成によれば、遊技者による操作が行われないうちで所定の設定時間が経過した結果として有効期間が終了した場合であっても、遊技者による操作によって図160(h)に示される操作後表示や操作後音出力を出力させるための操作受付が発生させることが可能とされるようになる。より具体的には、図160(e)に示される状況(特別有効期間)において、柄部5012に対して遊技者による操作が行われると、操作受付がなされたことに基づいて有効期間を初めの状態から開始させる(図160(f),(g))。そしてそれ以降は、図159(b)~(d)、図160(e),(g)を参照しつつ上述した通りの内容が再び繰り返されることとなる。したがって、こうして再発生された有効期間内において操作受付がなされた場合も、該操作受付に基づく操作後表示や操作後音出力が上述した態様で実行されることとなる(図160(h)を参照)。

10

【1795】

なお、図160(e)に示される状況(特別有効期間)において操作受付がされると、操作後表示として、図160(f),(g)に示される画像(図159(b),(c)に示される画像と同じ)が順次現れることとなる。このような画像は、有効期間(図159(b)~(d)や図159(f),(g)など)において操作受付がされたことに基づいて実行される操作後表示とは画像表示が異なるものである。また、図160(e)に示される状況(特別有効期間)において操作受付がされたことに基づいて実行される操作後音出力も同様、有効期間(図159(b)~(d)や図160(f),(g)など)において操作受付がされたことに基づいて実行される操作後音出力とはその出力音が異なるものである。

20

【1796】

図159及び図160に示した有効期間(操作受付演出)では、特定画像TGが表示されないことから、当該有効期間を発生させるにあたり、前兆演出(特定表示TH3による動的表示)を必ずしも行わなくてもよい。例えば、所定の操作後表示(所定の操作後音出力)に関しての操作受付を許容するための所定条件が満たされると(所定タイミングが到来すると)、図159(c)に示される状況を出現させ、それ以降は上述した例と同様に表示進展させるようにしてもよい。

【1797】

図158~図160に示した例では、柄摸画像TMGとボタン摸画像BMGとを1つの画像(複合摸画像HMG)として表示することとしたが、これら摸画像については、別々の画像としてそれぞれ表示するようにしてもよい。図158~図160に示した例では、「ボタン摸画像BMG」と「柄摸画像TMG」とについては、それら摸画像の両方を含む1つの画像(複合摸画像HMG)として表示しており、該「複合摸画像HMG」を、その周縁を装飾する周縁装飾画像SSGと一体化された「一体化摸画像IG」として表示するようにした。ただし、「ボタン摸画像BMG」と「柄摸画像TMG」とについては、別々の画像としてそれぞれ表示するようにし、それら摸画像の少なくとも一方を、その周縁を装飾する周縁装飾画像と一体化された画像として表示するようにしてもよい。例えば、「柄摸画像TMG」を周縁装飾画像と一体化された一体化画像として表示し、「ボタン摸画像BMG」についてはこれを単体の別画像として表示するようにすれば、「柄摸画像TMG」と「ボタン摸画像BMG」との両方を同時表示するものでありながらも、「柄摸画像TMG」のほうを目立たせることができるようになり、「柄摸画像TMG」に対応する操作受け部(柄部5012)を操作すべきことを暗に示唆することができるようになる。またこの際、一体化摸画像IG内の「柄摸画像TMG」は動的表示されるのに対し、単体の画像として表示される「ボタン摸画像BMG」は動的表示されない点など、その他の構成や別例については同様に適用可能である。

30

40

【1798】

また、図158に示した有効期間(操作受付演出)では、ボタン摸画像BMGと柄摸画像TMGとの両方を表示することとしたが、操作機会を付与する側の摸画像(ここでは、

50

柄摸画像 T M G)のみを表示するようにしてもよい。

【 1 7 9 9 】

また、図 1 5 9 及び図 1 6 0 に示した有効期間（操作受付演出）は、図 1 5 8 に示した有効期間（操作受付演出）よりも長い設定時間が設定されるものとして発生させることが望ましい。そしてこの場合、図 1 5 8 に示した有効期間（操作受付演出）内で摸画像（ここでは、柄摸画像 T M G ）が動的表示する態様（往復動の速度など）と、図 1 5 9 及び図 1 6 0 に示した有効期間（操作受付演出）内で摸画像（ここでは、柄摸画像 T M G ）が動的表示する態様（往復動の速度など）とを互いに同じにすることが望ましい。このような構成によれば、ゲージ画像 G G が表示されない場合であっても、ゲージ画像 G G が表示される場合を基準として「摸画像の動的表示にかかる様子」を確認することで、余裕をもって操作することが促されるようになる。

10

【 1 8 0 0 】

図 1 5 8 ~ 図 1 6 0 に示した例において、周縁装飾画像 S S G を「お宝」の画像とし、宝箱は必ずしも表示されないようにしてもよい。

【 1 8 0 1 】

図 1 5 8 に示した例において、動的表示されない摸画像に対応する操作受け部を「第 1 の操作受け部」とするとき、図 1 5 9 及び図 1 6 0 に示した例において、動的表示される摸画像に対応する操作受け部が当該「第 1 の操作受け部」となるようにしてもよい。ただしこの場合、図 1 5 8 に示した例において、動的表示される操作受け部を「第 2 の操作受け部」とするとき、図 1 5 9 及び図 1 6 0 に示した例において、動的表示されない摸画像に対応する操作受け部が当該「第 2 の操作受け部」とは異なる「第 3 の操作受け部」となるようにすることが望ましい。このような構成によれば、3 つの操作対象（操作受け部）にかかる表示関係がスライドしていくような態様とされた 2 種類の操作受付演出をそれぞれ発生させることができるようになることから、遊技興趣の向上を図ることができるようになる。

20

【 1 8 0 2 】

また、図 1 5 9 及び図 1 6 0 に示した有効期間（操作受付演出）は、必ずしも図柄変動の実行期間中に発生するものでなくてもよい。例えば、図柄変動の有無にかかわらず R T C 機能を用いて発生する期間であってもよいし、大当たり遊技の実行期間中や大当たり遊技が開始される前期間など、「図柄変動が実行されていない期間」において発生するものであってもよい。

30

【 1 8 0 3 】

また、図 1 5 9 及び図 1 6 0 に示した有効期間（操作受付演出）においては、図 1 5 2 ~ 図 1 5 5 に示した例における有効期間中と同様、それまで表示されていた装飾図柄 S Z を非表示の状態、若しくは視認し難い状態にするようにし、これによってゲージ画像が表示されない特殊な演出状態にあることを気付きやすくするようにしてもよい。

【 1 8 0 4 】

図 1 5 8 (c) に示される画像が表示される有効期間として、発生条件がそれぞれ異なる複数の有効期間を用意するようにしてもよい。この場合、それら有効期間の全てで図 1 5 8 に示した表示進展がなされなくてもよく、少なくとも 1 つの有効期間で図 1 5 8 に示した表示進展がなされればよい。

40

【 1 8 0 5 】

図 1 5 9 (c) に示される画像が表示される有効期間として、発生条件がそれぞれ異なる複数の有効期間を用意するようにしてもよい。この場合、それら有効期間の全てで図 1 5 9 及び図 1 6 0 に示した表示進展がなされなくてもよく、少なくとも 1 つの有効期間で図 1 5 9 及び図 1 6 0 に示した表示進展がなされればよい。

【 1 8 0 6 】

図 1 5 9 及び図 1 6 0 に示した有効期間（操作受付演出）においては、図 1 5 8 に示した有効期間の場合とは異なり、摸画像として複数の態様（色など）は表示可能とされず、一の態様でのみ表示可能とされるようにしてもよい。

50

【 1 8 0 7 】

ゲージ画像が表示されない有効期間（操作受付演出）については、柄部 5 0 1 2 と柄ボタン 5 0 1 4 とのうち一方に対して操作機会が付与される場合に限り発生可能とされ、他方に対して操作機会が付与されるときには必ずゲージ画像が表示される有効期間（操作受付演出）が発生するようにしてもよい。

【 1 8 0 8 】

上述の通り、この実施の形態にかかるパチンコ機 1 では、ゲージ画像 G G の表示面積が小さくならない一体化摸画像が表示される有効期間（図 1 5 1 ~ 図 1 5 3 に示される有効期間）や、ゲージ画像 G G の表示対象領域がそもそも設けられない一体化摸画像が表示される有効期間（図 1 5 9 , 図 1 6 0 に示される有効期間）などが、複数種別の有効期間の 1 つとしてそれぞれ発生可能とされている。この点、これらの有効期間（図 1 5 1 ~ 図 1 5 3 , 図 1 5 9 , 図 1 6 0 ）では、緊張感を好適に維持するべく、遊技者による操作が操作受付されなかったとき、該操作受付があったときと同じ操作後演出を行わないようにし（自動ボタン機能なし）、ゲージ画像 G G が時間経過に応じて小さくされる表示が行われる有効期間（図 1 4 7 ~ 図 1 5 0 , 図 1 5 8 ）では、緊張感を好適に維持するべく、遊技者による操作が操作受付されなかったとき、該操作受付があったときと同じ操作後演出が行われる（自動ボタン機能あり）ようにすることが望ましい。

【 1 8 0 9 】

この点、ゲージ画像 G G の表示面積が小さくならない一体化摸画像が表示される有効期間（図 1 5 1 ~ 図 1 5 3 に示される有効期間）や、ゲージ画像 G G の表示対象領域がそもそも設けられない一体化摸画像が表示される有効期間（図 1 5 9 , 図 1 6 0 に示される有効期間）で、操作機会が付与されている操作手段に対して操作受付がなされたとき、該操作受付に応じた変化（表示変化や、ランプ発光など、操作後演出によって生じる変化の少なくとも 1 つ）が実行開始される時点で一体化摸画像は非表示とされず表示された状態にあるようにすることが望ましい。また、一体化摸画像にかかる動的表示も継続されるようにすることが望ましい。これにより、ゲージ画像によって残り時間が示唆されていないなかで、適正に演出受付がなされたのかについての不安感を覚えさせることができるようになり、緊張感をより好適に維持することが期待されるようになる。

【 1 8 1 0 】

なおこの場合、操作受付に応じた変化（表示変化や、ランプ発光など、操作後演出によって生じる変化の少なくとも 1 つ）が発生する前と発生した後とで摸画像の表示態様（例えば、色や透過率など）は必ずしも同じでなくてもよく、他の画像によって摸画像が視認し難くされた状態であってもよく、操作対象とされていた操作手段がいずれであったのかを操作受付に応じた変化（表示変化や、ランプ発光など、操作後演出によって生じる変化の少なくとも 1 つ）が発生した状態においても認識可能であればよい。これに対し、ゲージ画像 G G が時間経過に応じて小さくされる表示が行われる有効期間（図 1 4 7 ~ 図 1 5 0 , 図 1 5 8 ）内において、遊技者による操作によって操作受付に応じた変化（表示変化や、ランプ発光など、操作後演出によって生じる変化の少なくとも 1 つ）が発生する場合は、該変化（表示変化や、ランプ発光など）が発生した状態において一体化摸画像（摸画像、ゲージ画像の両方）を非表示とするようにしてもよいし、上述の場合と同様、一体化摸画像を非表示とせずこれを表示した状態で操作受付に応じた変化（表示変化や、ランプ発光など）を発生させるようにしてもよい。

【 1 8 1 1 】

ただし、このように「時間経過に応じて特定画像の表示面積が減少される表示を行わない」有効期間においても、操作対象とされる操作手段を摸した摸画像は表示することとし、該摸画像については、特定の速度で進展される動画像として表示するようにすることが望ましい。このような構成によれば、ゲージ画像による残り時間の示唆こそ行われないものの、摸画像による動画像がどれだけ進展したかによって操作受付が許容される残り時間を把握することが困難ではあるが可能であり、遊技興趣を好適に維持することが期待されるようになる。

10

20

30

40

50

【 1 8 1 2 】

[一体化摸画像、有効期間前演出、摸画像消滅演出]

図 1 1 8 を参照して説明した通り、この実施の形態にかかるパチンコ機 1 では、大当たり判定の結果に基づいて複数の変動パターンのいずれを実行するかについての変動パターン判定を実行可能としている。そして、該変動パターン判定が行われた結果として一の変動パターンが選択されると、周辺制御 M P U 1 5 1 1 a では、該選択された変動パターンに対応して用意されている複数の期待演出（予告演出など）のうちいずれの期待演出（予告演出など）を選択的に出現させるかについての演出判定（予告判定など）を実行可能としている。なお、この演出判定の結果によっては、上記選択された変動パターンに対応して用意されている複数の期待演出（予告演出など）の全てが順次実行されることとなる場合もありうるし、複数の期待演出（予告演出など）のいずれもが実行されないこととなる場合もありうる。

10

【 1 8 1 3 】

そして上述の通り、こうした演出判定（演出パターン判定、予告判定など）が行われると、該演出判定の結果に応じた演出内容を上記演出表示装置 1 6 0 0 に表示させる制御を行うことで、大当たり判定の結果に応じた装飾図柄による変動演出がその背景描写（背景予告）や可動体動作（役物演出）などにかかる期待演出（予告演出）とともに実行されることとなる。そしてこの結果、装飾図柄による変動演出が、その背景描写や可動体動作などにかかる期待演出とともに実行された結果、大当たり図柄で停止表示されると、遊技者に対して特典としての大当たり遊技が実行可能とされるようになる。

20

【 1 8 1 4 】

このような構成では、上記装飾図柄による変動演出が「大当たり判定の結果として大当たりが得られているか否かを示す機能」をもった演出として供されることとなり、その背景描写や可動体動作などにかかる期待演出が「大当たりが得られていることについての期待度、すなわち割合（0%や100%を含む）を示唆する機能」をもった演出として供されることとなる。すなわち、遊技者は、これらの演出を通じて遊技を楽しむこととなる。

【 1 8 1 5 】

例えば、この実施の形態にかかるパチンコ機 1 では、上記変動パターン判定が行われた結果として S P リーチ（背景変更を伴うリーチ演出など）に発展する高期待変動パターン（S P リーチ変動パターン）のうち特定の変動パターンが選択された場合は、演出判定（予告判定など）としていずれの結果が得られたとしても、該特定の変動パターンに基づく図柄演出が S P リーチ中における特定タイミングまで進展すると（所定条件が成立すると）、演出受付が許容される受付許容状態（有効期間）を発生可能としている。

30

【 1 8 1 6 】

また上述の通り、この実施の形態にかかるパチンコ機 1 では、上記変動パターン判定が行われた結果としてリーチ状態すら形成されない低期待変動パターン（非リーチ変動パターン）のうち所定の変動パターンが選択された場合であっても該所定の変動パターンに対応する演出判定（予告判定など）で特別結果が得られたときには、該所定の変動パターンに基づく図柄演出が所定タイミングまで進展すると（所定条件が成立すると）、演出受付が許容される受付許容状態（有効期間）を発生可能としている。ただし、所定の変動パターンが選択された場合は、演出判定で特別結果が得られなければ該所定の変動パターンに基づく図柄演出が所定タイミングまで進展されても受付許容状態（有効期間）は発生しない。また、所定の変動パターンで発生する受付許容状態（有効期間）は、特定の変動パターンに基づく図柄演出が S P リーチ中における特定タイミングまで進展したときに発生する受付許容状態（有効期間）とは異なる演出として実行されるものである。

40

【 1 8 1 7 】

なお、予告演出判定としていずれの結果が得られたとしても S P リーチ中における予め定められたタイミングになると受付許容状態（有効期間）を発生させる変動パターンについては、上記「特定の変動パターン」以外にも備えるようにしてもよい。ただし、予告演出判定としていずれの結果が得られたとしても予め定められたタイミングになると受付許

50

容状態（有効期間）を発生させる変動パターンについては、低期待変動パターン（非リーチ変動パターン）には含まれないようにするか、若しくはその選択割合を低くするようにすることが望ましい。

【1818】

ところで、これらの条件等で発生しうる受付許容状態（有効期間）とは、その設定時間（有効期間）内で操作が検出されさえすれば、演出対象とされる演出部材に対して予め定められた変化（演出表示装置1600における表示変化、スピーカにおける演出音変化、ランプによる発光変化、及び可動装飾体による演出動作の少なくとも1つ）を発生させる操作後演出が実行されるだけであるから、受付許容状態（有効期間）これ自体の演出性は乏しいものとなっており、操作後演出が実行されるまでの遊技興趣の低下が懸念される。

10

【1819】

そこで、この実施の形態にかかるパチンコ機1では、上述の通り、まず、操作機会が付与される受付許容状態（有効期間）が発生する場合、操作機会が付与される対象である操作受け部を摸した摸画像を、該摸画像の周縁を装飾する周縁装飾画像と一体化された一体化摸画像（図144を参照）として表示することで、操作後演出が実行されるまでの遊技興趣の低下を抑制するようにしている。このような一体化摸画像については、特定の変動パターンに基づく図柄演出がSPリーチ中における特定タイミングまで進展したときに発生する操作受付演出（有効期間）と、上記所定の変動パターンで発生する操作受付演出（有効期間）とのいずれにおいても表示されるようにすることが望ましいし、低期待非抑制受付演出と高期待抑制受付演出とのいずれにおいても表示されるようにすることが望ましい。また、上述した各演出例についても、例示した摸画像の表示態様を、以下に説明する一体化摸画像のいずれかに置き換えて実現するようにすることが、遊技興趣の向上を図る上で望ましい。

20

【1820】

なお、この例にかかる「一体化摸画像」については、図144～図160を参照して説明した通り、またはその別例や変形例として記載した通りであり、例えば、周縁装飾画像内にはゲージ画像（所定画像）GGの表示対象領域が設けられている。また、「一体化摸画像」として、期待度が異なる複数態様（図144参照）が用意されており、それら態様のいずれかで表示されるようになっている点も同様である。

【1821】

また、この例にかかるパチンコ機1においても、受付許容状態の発生に際しては、操作受付が許容される状態になったこと、または操作受付が許容される状態になることを示唆する受付許容音を出力させるようにしており、これによって操作し忘れを生じ難くするようにしている。ここで、「受付許容音」とは、音が出力開始されると、この音が出力されている間（音データが割り当てられている間）に受付許容状態（有効期間）が必ず発生するか、受付許容状態（有効期間）が既に発生している状態にある音のことである。

30

【1822】

この点、この実施の形態にかかるパチンコ機1では、後述するが、受付許容状態（有効期間）として、第1受付許容状態及び第2受付許容状態を含む複数の受付許容状態を用意することとしている。ここで、第1受付許容状態は、高期待変動パターン（SPリーチ変動パターン）のうち特定の変動パターンが選択された場合に発生可能とされるが、低期待変動パターン（非リーチ変動パターン）のうち所定の変動パターンでは（若しくは、低期待変動パターンのうちいずれの変動パターンであっても）発生し得ない有効期間（大当たり判定の結果に基づく演出判定で第1条件が成立したことに基づいて発生される有効期間）である。また、第2受付許容状態は、高期待変動パターン（SPリーチ変動パターン）のうち特定の変動パターンが選択された場合と、低期待変動パターン（非リーチ変動パターン）のうち所定の変動パターンが選択された場合とのいずれであっても（若しくは、それら変動パターンのうち少なくともいずれかで）発生可能とされる有効期間（大当たり判定の結果に基づく演出判定で第1条件とは異なる第2条件が成立したことに基づいて発生される有効期間）である。

40

50

【 1 8 2 3 】

この実施の形態にかかる「一体化摸画像」は、このような第1受付許容状態と第2受付許容状態とのいずれにおいても表示されうる。ここでは、第1受付許容状態及び第2受付許容状態は、いずれも同じ操作手段（操作ボタン410）に対して操作機会が付与される受付許容状態として発生する場合を想定していることから、第1受付許容状態や第2受付許容状態で表示される「一体化摸画像」は、同じ操作手段（操作ボタン410）を摸した画像である。

【 1 8 2 4 】

ただし、「一体化摸画像」として用意されている複数態様のうち期待度の高い特別態様（例えば、図144（d）に示される態様）は、第1受付許容状態及び第2受付許容状態のうち第1受付許容状態でしか表示可能とされず、第2受付許容状態では、特別態様とは異なる態様（例えば、図144（a）～（c）に示される態様）のみによって表示可能とされている。第1受付許容状態では、大当たり判定の結果に基づいて特別態様を含む複数態様（例えば、図144（a）～（d））のいずれで「一体化摸画像」を表示するのかについての判定が行われ、この判定の結果に応じた態様で「一体化摸画像」が表示されるようになっていく。第2受付許容状態においても、大当たり判定の結果に基づいて特別態様を含まない複数態様（例えば、図144（a）～（c））のいずれで「一体化摸画像」を表示するのかについての判定が行われるようにし、この判定の結果に応じた態様で「一体化摸画像」を表示するようにしてもよい。

【 1 8 2 5 】

そして、このような構成にあって、第1受付許容状態では、2種類の受付許容音（第1許容音及び第2許容音）が出力されるようにしており、第2受付許容状態では、1種類の受付許容音（第3受付許容音）が出力されるようにしている。ここで、第1許容音及び第3受付許容音は、例えば、「ピキーン！」などの効果音として出力されるものであり、互いに同じ音として出力されるものであってもよいし、互いに異なる音として出力されるものであってもよい。これに対し、第2許容音は、例えば、「押せ！」などのメッセージ音として出力されるものである。ただし、第2許容音は、必ずしもメッセージ音として出力されるものでなくてもよく、第1許容音とは異なる音であり且つ異なる出力時間にわたって出力されるものであれば、2種類の受付許容音（第1許容音及び第2許容音）が出力されている状態にあることを遊技者が好適に認識することが可能である。

【 1 8 2 6 】

ここで、第1受付許容状態では、特別態様とは異なる態様（比較的期待度の低い態様）によっても「一体化摸画像」が表示されうるようになっていくことについては上述したが、この場合であっても、2種類の受付許容音（第1許容音及び第2許容音）が出力されるようになっていく。すなわちこの場合、受付許容状態が発生（一体化摸画像を表示）するに際して、1種類の受付許容音しか出力されなければ「一体化摸画像」として特別態様が表示されることはなく特別態様とは異なる態様が表示されることとなるが、2種類の受付許容音が出力されたときには「一体化摸画像」として特別態様が表示される場合と、特別態様とは異なる態様が表示される場合とがあるようになる。

【 1 8 2 7 】

このような構成によれば、受付許容音がいずれの態様で出力されたかを基に、「一体化摸画像」が特別態様で表示される可能性を認識することができるようになり、受付許容状態が発生するときの遊技興趣の向上を図ることができるようになる。

【 1 8 2 8 】

また、第1受付許容状態または第2受付許容状態で「一体化摸画像」が表示される場合には、これに先立って前演出（前兆演出）が実行されるようになっており、一体化摸画像は、こうした前演出が実行されている状態において、該「前演出にかかる画像」と少なくとも一部が重なるかたちで表示（視認し難い状態での表示）されるようになっていく。そして、一体化摸画像は、該「前演出にかかる画像」が徐々に縮小されることでこれと重なる部分が徐々に減少されていくか、該「前演出にかかる画像」の透過率が徐々に高くなっ

10

20

30

40

50

ていき、ついには非表示にされることで、受付許容状態の発生に遅れてその態様（全体）が露（視認し易い状態での表示）にされるものとなっている。このような前演出（前兆演出）とは、例えば、図147（b）、（c）や、図149（c）～（f）などに示した演出のことであり、これと同じ態様で実行するようにしてもよい。

【1829】

この点、この例にかかるパチンコ機1では、後述するが、第2許容音は、第1許容音が出力されるタイミングでは出力を開始せず、これに遅れるかたちで出力を開始するものとなっている。ただし、第1許容音が先行して出力開始される時点では「一体化摸画像これ自体が表示されていないか、表示されていたとしてもその態様を認識し難い状態になっている」ことはもとより、第2許容音が遅れて出力開始される時点においても、一体化摸画像の少なくとも一部は、前演出（前兆演出）にかかる画像がその前側から重なるかたちで表示される状態にあり、これによって視認し難くされている。なお、受付許容状態（有効期間）は、前演出（前兆演出）が実行開始される時、またはその実行期間中に発生するようになっており、少なくとも第2許容音の出力が開始される時には既に発生している状態にあるか、その出力開始に合わせて発生するものとなっている。

10

【1830】

このような構成によれば、少なくとも「第1許容音が出力されており、且つ第2許容音が出力されていない」といった状況にあるときは、2種類の受付許容音（第1許容音及び第2許容音）が出力される第1受付許容状態が発生する（若しくは発生している）のか、1種類の受付許容音（第1許容音）しか出力されない第2受付許容状態が発生する（若しくは発生している）のかを認識することが困難である。ただし、「第1許容音が出力された後に、第2許容音が出力開始される」といった状況が現れるようになると、2種類の受付許容音（第1許容音及び第2許容音）が出力される第1受付許容状態が発生していること、さらには一体化摸画像が特別態様で表示される可能性があることを認識することが可能である。

20

【1831】

すなわちこの場合、一体化摸画像がいずれの態様で表示されるのか（若しくは、表示されているのか）を認識し難い状態にしているもとで、

- ・「第1許容音及び第2許容音のうち第1許容音のみが出力される状態」から、「少なくとも第2許容音が出力される状態」へと移行する場合（第1受付許容状態）と、
- ・「第1許容音及び第2許容音のうち第1許容音のみが出力される状態」から、「少なくとも第2許容音が出力される状態」へと移行しない場合（第2受付許容状態）と

が生じうるようになり、こうした「受付許容音の出力にかかる推移」の態様によって「一体化摸画像が特別態様で表示される可能性」を示唆することができるようになる。したがって、「第1許容音及び第2許容音のうち第1許容音のみが出力される状態」にある間は、前演出（前兆演出）にかかる画像が非表示にされるよりも前に、第2許容音の出力が開始されるか否かに興味を持たせることができるようになり、これによって遊技興趣の向上を図ることが可能である。そしてこの結果、前演出（前兆演出）にかかる画像が表示されている間に第2許容音が出力されれば、特別態様をもった一体化画像が表示される（表示されている）ことへの期待感を持つことができるようになり、そのような期待感のあるなかで一体化摸画像が徐々に露わにされていく、といった演出性を提供することができるようになる。

30

40

【1832】

なお上述の通り、第2許容音が出力開始された時点においても、一体化摸画像の少なくとも一部は「前演出にかかる画像」によって視認し難くされている。したがって、一体化摸画像が特別態様で表示される可能性があることは認識できるものの、該一体化摸画像がいずれの態様で表示されているのかについては少なくとも容易には認識できない状況にあることは言うまでもない。また、第2許容音が出力開始された時点において、第1許容音は出力状態を維持しているようにしてもよいし、第1許容音は出力状態を終了しているようにしてもよい。

50

【 1 8 3 3 】

また、この例にかかるパチンコ機 1 では、第 1 条件（第 1 受付許容状態）及び第 2 条件（第 2 受付許容状態）のいずれとも異なる第 3 条件（第 3 受付許容状態）が満たされた場合、受付許容音（第 1 許容音や第 2 許容音）を何ら出力することなしに一体化摸画像を表示するようにし、該一体化摸画像が表示されているなかで操作手段（ここでは、操作ボタン 4 1 0）に対する操作受付がなされると、第 1 受付許容状態や第 2 受付許容状態で操作受付がなされたときのように、表示変化や操作後出力音などを生じさせるようにしてもよい。なおこの場合、表示変化や操作後出力音の内容は受付許容状態の種別（第 1 受付許容状態、第 2 受付許容状態、第 3 受付許容状態）に応じて異なるものであってもよい。

【 1 8 3 4 】

すなわち、受付許容音を何ら出力することなく一体化摸画像を表示するようにすることで、操作受付がいつから許容されるようになったのかを把握し難くすることが可能となり、操作に関連した遊技興趣の向上を図ることができるようになる。したがって、このような構成を採用する上では、一体化摸画像を表示した後、該一体化摸画像に含まれるゲージ画像 G G については図 1 5 1 ~ 図 1 5 5 に示した態様のいずれかで表示するようにすることが望ましい。このような構成によれば、ゲージ画像 G G が減少されない「ゲージ停止期間」が生じるようになったり、ゲージ画像 G G の面積が所定値（0）になっておらずこれを残したままで一体化摸画像が非表示にされたりするようになることから、受付許容状態が発生しているときの緊張感を好適に維持することができるようになり、操作に関連した遊技興趣の向上をより好適に図ることができるようになる。

【 1 8 3 5 】

若しくは、受付許容音を何ら出力することなく一体化摸画像を表示する場合は、一体化摸画像内にゲージ画像が表示されず、且つその表示対象領域すら設けられない態様として表示するようにしてもよい。このような表示手法としては、操作対象こそ異なるものの、図 1 5 9 及び図 1 6 0 を参照して上述した通りであり、例えば、「ゲージ画像 G G の表示対象領域は表示されないが、ゲージ画像 G G の表示対象領域が表示される場合と同じ画像（周縁装飾画像）をあえて含むものとして表示するようにしたり、当該一体化摸画像とは別の画像としてゲージ画像の表示対象領域が表示されることもないようにしたりする」など、その技術思想については同じように適用可能である。このような構成であっても、あとどれだけの時間が残されているかについての緊張感を好適に維持することができるようになり、操作に関連した遊技興趣の向上をより好適に図ることができるようになる。

【 1 8 3 6 】

また、この例にかかる受付許容状態においても、特定種別の演出音（BGM再生）が非抑制態様で出力されているなかでの操作受付が許容される場合と、特定種別の演出音（BGM再生）が抑制態様で出力されているか、非出力の状態にされているなかでの操作受付が許容される場合とがあるようにしている。この例にかかる「特定種別の演出音（BGM再生）を抑制態様で出力する」とは、特定種別の演出音（BGM再生）を音量「0」で出力する場合（無音出力）も含む意味である。「非出力の状態」とは、例えば、チャンネルに対する割り当てすらも行われていない場合を含む意味である。

【 1 8 3 7 】

この点、この実施の形態にかかるパチンコ機 1 では、特定種別の演出音（BGM再生）が非抑制態様で出力されているなかでの操作受付が許容される受付許容状態と、特定種別の演出音（BGM再生）が抑制態様で出力されているか、非出力の状態にされているなかでの操作受付が許容される受付許容状態とはそれぞれ複数用意されているが、上述した「第 1 受付許容状態」や「第 3 受付許容状態」は、特定種別の演出音（BGM再生）が抑制態様で出力されているか、非出力の状態にされているなかでの操作受付が許容される受付許容状態のうちの 1 つとして含まれるものとなっており、上述した「第 2 受付許容状態」は、特定種別の演出音（BGM再生）が非抑制態様で出力されているなかでの操作受付が許容される受付許容状態のうちの 1 つとして含まれるものとなっている。

【 1 8 3 8 】

このような構成によれば、BGM再生の音（特定種別の演出音）が抑制、または非出力の状態にされたときには、一体化摸画像が特別態様で表示される可能性を意識することができるようになることから、演出性に乏しい状況になることを回避しつつ、BGM再生の音が抑制、または非出力の状態にされているなかでより一層の集中力を持たせて演出を楽しませることができるようになる。

【1839】

なお、「特定種別の演出音（BGM再生）が抑制態様で出力されているか、非出力の状態にされているなかでの操作受付が許容される受付許容状態」とは、非抑制態様で出力されている特定種別の演出音（BGM再生）を抑制態様での出力にしてから、または非出力の状態にしてから受付許容状態を発生させる態様であってもよいし、特定種別の演出音（BGM再生）が非抑制態様で出力されているなかで受付許容状態を発生させ該受付許容状態が発生しているなかで（若しくはこれと同時に）特定種別の演出音（BGM再生）を抑制態様での出力にするか、非出力の状態にするものであってもよい。要は、特定種別の演出音（BGM再生）が抑制態様で出力されているか、非出力の状態にされているなかで操作受付がなされうるものであればよい。

10

【1840】

また、この例にかかる受付許容状態においても、操作受付が許容される設定時間内で操作が検出されなかったとき、該操作が検出されたときと同じ表示変化を生じさせる自動受付態様で実行される場合と、該操作が検出されたときと同じ表示変化を生じさせない非自動受付態様で実行される場合とがあるようにしている。

20

【1841】

ここで、受付許容状態のうち「自動受付態様」が実行される受付許容状態とは、上述した通りであり、

- ・特別の演出状態（自動受付モード）に設定されているときにのみ、当該有効期間内での操作の有無に関係なく操作後表示や操作後音出力を出力させるものを意味しておらず、

- ・演出状態（演出設定の状態）にかかわらず、当該有効期間内での操作の有無に関係なく操作後表示や操作後音出力を出力させるものを

意味している。そもそも、演出状態として「特別の演出状態（自動受付モード）」や「複数の演出状態」を必ずしも用意するものでなくてもよい。なお、受付許容状態のうち「非自動受付態様」が実行される受付許容状態が、特別の演出状態（自動受付モード）に設定されているときに発生した場合、自動受付が有効化されるか否かについてはいずれを採用してもよく（例えば、「演出状態にかかわらず、自動受付が必ず有効化されない」としてもよいし、「特別の演出状態（自動受付モード）に設定されているときに限り、自動受付が有効化される」としてもよい）、ここで説明している技術的特徴にかかる構成とは関係がない。

30

【1842】

より具体的には、デモ画面（図柄変動が実行されていない期間）中、遊技に関する設定が可能である場合、それら設定のいずれが選択されている場合であっても、受付許容状態のうち「自動受付態様」が実行される受付許容状態では、常に自動受付が有効化されることとなる。そして、それら設定のうち、少なくとも特定の設定条件にあるときは、「自動受付態様」が実行される受付許容状態と「非自動受付態様」が実行される受付許容状態とがそれぞれ異なる発生条件のもとで発生しうるようになっている。遊技に関する設定とは、特別の演出状態（自動受付モード）のほか、音量や輝度、演出出現確率などの設定も含むものであり、特別の演出状態（自動受付モード）に関する設定は必ずしも搭載されるものでなくてもよい。特別の演出状態（自動受付モード）に関する設定が搭載されている場合、「特定の設定条件」では、特別の演出状態（自動受付モード）には設定されていない状態にある。

40

【1843】

この点、この例にかかるパチンコ機1では、後述するが、少なくとも特定の設定条件に

50

あるときに、「自動受付態様」が実行される受付許容状態と、「非自動受付態様」が実行される受付許容状態とは、それぞれ複数用意されているが、上述した「第1受付許容状態」は、「自動受付態様」が実行される受付許容状態のうちの1つとして含まれるものとなっており、上述した「第2受付許容状態」や「第3受付許容状態」は、「非自動受付態様」が実行される受付許容状態のうちの1つとして含まれるものとなっている。

【1844】

このような構成によれば、一体化摸画像が特別態様（図144（d）を参照）で表示される可能性（操作し忘れ時に遊技興趣が著しく低下する可能性）のある第1受付許容状態では、「自動受付態様」が実行されるようになる。したがって、期待度の高い特別態様（他の態様よりも大当り図柄で停止される割合の高い態様）で一体化摸画像が表示されたときに操作し忘れをしてしまったとしても、操作後演出（演出表示装置1600における表示変化、スピーカにおける演出音変化、ランプによる発光変化、及び可動装飾体による演出動作の少なくとも1つ）を発生させることができるようになり、遊技興趣の低下を抑制することができるようになる。その一方で、一体化摸画像が特別態様（図144（d）を参照）で表示される可能性（操作し忘れ時に遊技興趣が著しく低下する可能性）のない第2受付許容状態や第3受付許容状態では、「非自動受付態様」が実行されるようになることから、操作し忘れ時の遊技興趣の低下を抑制しつつ、操作受付が許容されたときの緊張感についてはこれを好適に維持することができるようになる。

10

【1845】

また、この例にかかるパチンコ機1においても、受付許容音が出力される期間のうち少なくとも一部の期間は受付許容状態と重複しており、該受付許容音が出力状態にあるときに操作受付されると、該操作受付されたことに基づいて受付許容音の出力状態を途中で終了させうる（非可聴の状態にさせうる）ようにしている。

20

【1846】

このような構成によれば、受付許容音が途中で終了されたタイミングが、遊技者による操作が検出（操作受付）されたタイミングであることを容易に認識することができるようになり、「操作受付がなされている状態なのか、未だ操作受付がなされていない状態なのか」で不安を覚えるようなことが抑制されるようになる。

【1847】

ただし上述の通り、この例にかかるパチンコ機1では、受付許容音が出力される期間のうち少なくとも一部の期間は受付許容状態と重複しているが、該受付許容音が出力状態にあるときに操作受付がなされたとしても、該操作受付されたことに基づいて受付許容音の出力状態を途中で終了させうる（非可聴の状態にさせうる）ことなく、これを維持する場合もあるようにしている。そして後述するが、受付許容音が途中で終了される受付許容状態と、受付許容音が途中で終了されない受付許容状態とは、それぞれ複数用意されているが、上述した「第1受付許容状態」は、受付許容音が途中で終了される受付許容状態のうちの1つとして含まれるものとなっており、上述した「第2受付許容状態」は、受付許容音が途中で終了されない受付許容状態のうちの1つとして含まれるものとなっている。

30

【1848】

このような構成によれば、一体化摸画像が特別態様（図144（d）を参照）で表示される可能性（操作し忘れ時に遊技興趣が著しく低下する可能性）のある第1受付許容状態では、受付許容音が出力されているときに操作受付がなされるとこれが途中で終了されるようになる。したがって、期待度の高い特別態様（他の態様よりも大当り図柄で停止される割合の高い態様）で一体化摸画像が表示されたときには、「操作受付がなされている状態なのか、未だ操作受付がなされていない状態なのか」で不安を覚えさせるようなことがなく、操作後表示や操作後出力音、ランプによる発光変化、可動装飾体による演出動作などの操作後演出に集中させることができるようになり、遊技興趣の低下を抑制することができるようになる。その一方で、一体化摸画像が特別態様（図144（d）を参照）で表示される可能性（操作し忘れ時に遊技興趣が著しく低下する可能性）のない第2受付許容状態では、受付許容音が出力されているときに操作受付がなされたとしてもこれを途中で

40

50

終了させないようにしたことから、遊技興趣の低下を抑制するようにしつつも、操作するときの緊張感についてはこれを好適に維持することができるようになる。

【1849】

また上述の通り、この例にかかるパチンコ機1では、特定種別の演出音（BGM再生）が抑制態様で出力されているか、非出力の状態にあるなかでの操作受付が許容される場合は、一体化摸画像が特別態様（図144（d）を参照）で表示されるときと、一体化摸画像が特別態様とは異なる態様（図144（a）～（c）を参照）で表示されるときとがあるようにしている。

【1850】

より具体的には、特定種別の演出音（BGM再生）が抑制態様で出力されているか、非出力の状態にあるなかでの操作受付が許容される受付許容状態には、第1条件が満たされたときに発生する上記第1受付許容状態のほか、第4条件が満たされたときに発生する第4受付許容状態が少なくとも含まれるようになっており、第1受付許容状態では、一体化摸画像が特別態様（図144（d）を参照）で表示されるときと、一体化摸画像が特別態様とは異なる態様（図144（a）～（c）を参照）で表示されるときとがあるが、第4受付許容状態では、一体化摸画像が特別態様（図144（d）を参照）で表示されることはなく、特別態様とは異なる態様（図144（a）～（c）を参照）によってのみ表示されるようにしている。そして、第1受付許容状態では、受付許容音が出力状態にあるときに操作受付がなされると、該操作受付されたことに基づいて受付許容音の出力状態を途中で終了させる（非可聴の状態にさせる）のに対し、第4受付許容状態では、受付許容音が出力状態にあるときに操作受付がなされると、該操作受付されたことに基づいて受付許容音の出力状態を途中で終了させない（非可聴の状態にさせない）ようにしている。

【1851】

このような構成によれば、特定種別の演出音（BGM再生）が抑制態様で出力されているか、非出力の状態にあるなかでの操作受付が許容される受付許容状態が発生し且つ該受付許容状態において一体化摸画像が特別態様で表示されたときは、操作受付に基づいて受付許容音が途中で終了されるようになる。これに対し、特定種別の演出音（BGM再生）が抑制態様で出力されているか、非出力の状態にあるなかでの操作受付が許容される受付許容状態が発生し且つ該受付許容状態において一体化摸画像が特別態様とは異なる態様で表示されたときは、操作受付に基づいて受付許容音が途中で終了される場合と受付許容音が途中で終了されずに維持される場合とがあるようになる。

【1852】

すなわちこの場合、特定種別の演出音（BGM再生）が抑制態様で出力されているか、非出力の状態にあるなかでの操作受付が許容される受付許容状態では、一体化摸画像が特別態様とは異なる態様（操作し忘れ時に遊技興趣が著しく低下する可能性の低い態様）で表示されると、操作受付されたとしても、操作受付に基づいて受付許容音が途中で終了される場合と受付許容音が途中で終了されずに維持される場合とがあるようになることから、受付許容音が途中で終了されなかったときに、操作受付がなされていないことが理由であるのか、操作受付はなされているが第4受付許容状態が発生していることが理由であるのかの見分けをし難くすることができるようになり、遊技興趣の低下を抑制しつつ、緊張感を好適に維持することができるようになる。

【1853】

また、この例にかかるパチンコ機1では、上記第1受付許容状態が発生する場合、これに先立って所定の表示領域（例えば、演出表示装置1600など）のうち少なくとも半分以上の領域を用いた広域型前演出が実行開始されるようになっており、上記第2受付許容状態が発生する場合、これに先立って所定の表示領域のうち半分未満の領域しか用いない狭域型前演出が実行開始されるようになっている。そして、操作受け部を摸した摸画像（ここでは、一体化摸画像）は、広域型前演出が実行されている期間と第1受付許容状態が発生している期間との両方で表示されるが、広域型前演出が実行されている期間と第1受付許容状態が発生している期間とにおいて互いに異なる態様でそれぞれ表示されるように

10

20

30

40

50

している。

【1854】

特に、この例にかかるパチンコ機1にあって、広域型前演出が実行されている期間で表示される一体化摸画像(摸画像)と、第1受付許容状態が発生している期間で表示される一体化摸画像(摸画像)とでは、同じ操作受け部(操作ボタン410)を摸したものであるのにもかかわらず、互いに異なる画像データを基に表示されるものとなっており、これによって配色はもとより、輪郭形状これ自体が異なるものとして表示されている。

【1855】

このような構成によれば、広域型前演出を行うときには、第1受付許容状態が表示される一体化摸画像(摸画像)の形態(画像データ)などに捉われることなく、より自由度の高い独立した表現で一体化摸画像(摸画像)を表示させることができるようになることから、より広い範囲で前演出(広域型前演出)を行うときの演出性を大きく向上させることができるようになる。このような作用効果が、単一の画像データに基づくフェードインなどの画像処理によって奏され得ないものであることは明らかである。

10

【1856】

また、広域型前演出が実行される受付許容状態では、狭域型前演出が実行される受付許容状態よりも、操作後演出として、大当たりが得られているときにしか出現しない大当たり時の演出態様が現れる割合が高いようになっている。この割合は、0%や100%であってもよい。

【1857】

なお、この例にかかるパチンコ機1では、広域型前演出に対応する(広域型前演出が実行される)受付許容状態としては、複数の受付許容状態が用意されており、それら受付許容状態の1つとして第1受付許容状態、第3受付許容状態がそれぞれ用意されている。また、狭域型前演出に対応する(狭域型前演出が実行される)受付許容状態としても、複数の受付許容状態が用意されており、それら受付許容状態の1つとして第2受付許容状態、第4受付許容状態がそれぞれ用意されている。

20

【1858】

また、この例にかかるパチンコ機1にあって、第1受付許容状態では、特定種別の演出音(BGM再生)が抑制態様で出力されているか、非出力の状態にされているなかでの操作受付がなされうようになっており、第2受付許容状態は、特定種別の演出音(BGM再生)が非抑制態様にされているなかでの操作受付がなされうようになっており、これは上述した通りである。すなわち、相対的に演出性に劣る狭域型前演出が行われる場合は、特定種別の演出音(BGM再生)が抑制態様にされることなく非抑制態様にされているなかでの操作受付がなされうようになっており、相対的に演出性に優る広域型前演出が行われなかったことによる遊技興趣の低下が抑制されうようになる。これに対し、特定種別の演出音(BGM再生)が抑制態様で出力されているか、非出力の状態にされているなかでの操作受付がなされう場合は、相対的に演出性に優る広域型前演出が行われるようになっており、特定種別の演出音(BGM再生)が非抑制態様で出力されているなかでの操作受付がなされなかったことによる遊技興趣の低下が抑制されうようになる。

30

40

【1859】

また、この例にかかるパチンコ機1では、少なくとも特定の設定条件(一の演出状態)にあるときに、第1受付許容状態では、操作受付が許容される設定時間内で操作が検出されなかったとき、該操作が検出されたときと同じ表示変化を生じさせる自動受付態様で実行されるようになっており、第2受付許容状態では、操作受付が許容される設定時間内で操作が検出されなかったとき、該操作が検出されたときと同じ表示変化を生じさせない非自動受付態様で実行されるようになっており、これは上述した通りである。すなわち、広域型前演出が行われる第1受付許容状態では、その演出性の高さから操作し忘れが生じたときの遊技興趣の低下が懸念されるが、上記自動受付態様で実行されるようになっており、操作し忘れが生じたときの遊技興趣の低下を抑制することができるようになる。

50

これに対し、狭域型前演出が行われる第2受付許容状態では、操作受付が許容される状態になることを比較的目立たない態様で示唆することとなるが、この場合、演出にしっかりと注目しており操作受付が許容される状態になることに気付いた者だけに操作後表示や操作後出力音などの操作後演出を楽しませることができるようになることから、緊張感を好適に維持することができるようになる。

【1860】

また、この例にかかるパチンコ機1にあって、特定種別の演出音（BGM再生）が抑制態様で出力されているか、非出力の状態にあるなかでの操作受付が許容される受付許容状態には、第1条件が満たされたときに発生する上記第1受付許容状態と、第4条件が満たされたときに発生する上記第4受付許容状態とが少なくとも含まれるようになっていることは上述した通りである。この点、上記第4受付許容状態では、特定種別の演出音（BGM再生）が第4抑制態様で出力されているなかでの操作受付がなされうようになっているが、上記第1受付許容状態では、特定種別の演出音（BGM再生）が第4抑制態様よりも抑制度合いの高い第1抑制態様で出力されているか、非出力の状態にされているなかでの操作受付がなされうようになっている。また、上記第4受付許容状態が発生する場合は、これに先立って所定の表示領域のうち半分未満の領域しか用いない狭域型前演出が実行開始されるようになっている。すなわち、相対的に演出性に劣る狭域型前演出が行われる場合は、特定種別の演出音（BGM再生）が抑制態様にされたとしてもその抑制度合いが低くされるようになっていることから（第4受付許容状態）、相対的に演出性に優る広域型前演出が行われなかったことによる遊技興趣の低下が抑制されうようになる。これに対し、特定種別の演出音（BGM再生）が第4抑制態様よりも抑制度合いの高い第1抑制態様で出力されているか、非出力の状態にされているなかでの操作受付がなされう場合は（第1受付許容状態）、相対的に演出性に優る広域型前演出が行われるようになっていることから、特定種別の演出音（BGM再生）の抑制度合いが低くなかったことによる遊技興趣の低下が抑制されうようになる。

【1861】

また、この例にかかるパチンコ機1では、上記第1受付許容状態が発生して摸画像（一体化摸画像）が表示されているなかで遊技者による操作受付がなされると、該操作受付に応じた操作後演出（演出表示装置1600における表示変化、スピーカにおける演出音変化、ランプによる発光変化、及び可動装飾体による演出動作の少なくとも1つ）が実行開始されるとともに、摸画像（一体化摸画像）を非表示にするときに所定の表示領域（例えば、演出表示装置1600など）のうち少なくとも半分以上の領域を用いた広域型消滅エフェクト（広域型消滅演出）が実行されるようになっており、上記第2受付許容状態が発生して摸画像（一体化摸画像）が表示されているなかで遊技者による操作受付がなされると、該操作受付に応じた操作後演出（演出表示装置1600における表示変化、スピーカにおける演出音変化、ランプによる発光変化、及び可動装飾体による演出動作の少なくとも1つ）が実行開始されるとともに、摸画像（一体化摸画像）を非表示にするときに所定の表示領域（例えば、演出表示装置1600など）のうち半分未満の領域しか用いない狭域型消滅エフェクト（狭域型消滅演出）が実行されるようになっている。

【1862】

ここで、消滅エフェクト（広域型消滅エフェクト、狭域型消滅エフェクト）とは、表示状態にある摸画像（一体化摸画像）の一部または全体を視認し難くするか視認できない状態にするかたちで表示される「摸画像とは別の画像」や「摸画像に対する表示効果」のことである。このような消滅エフェクト（消滅演出）としては、例えば、摸画像（一体化摸画像）が表示されるレイヤよりも前にある別レイヤに表示される画像として実行されるものであってもよいし、摸画像（一体化摸画像）及び当該画像（消滅エフェクト）を予め用意された1つの動画として表示し該動画の中で摸画像（一体化摸画像）の一部または全体が当該画像（消滅エフェクト）によって視認し難くなっていく様子表現するようにしたものでもよいし、摸画像（一体化摸画像）これ自体の表示態様を変化させること（表示効果）によって実行されるものであってもよい。ただし、このような消滅エフェクト

10

20

30

40

50

として、期待度を示唆するようしたり、遊技興趣の向上を図るようしたりする上では、摸画像（一体化摸画像）を非表示にするときに、これとは別の画像として表示するようになることがより望ましいことは言うまでもない。

【1863】

また、「摸画像（一体化摸画像）を非表示にするときに・・・消滅エフェクトが実行される」とは、「摸画像（一体化摸画像）を非表示にするのに合わせて・・・消滅エフェクトが実行される」であってもよいし、「摸画像（一体化摸画像）が非表示になっていくなかで（摸画像（一体化摸画像）これ自体の透過率が高くなっていくなど）・・・消滅エフェクトが実行される」であってもよいし、「摸画像（一体化摸画像）を非表示にした後、消滅エフェクトが実行される」であってもよく、それらいずれの態様も含む意味である。また、摸画像（一体化摸画像）が非表示になっていく過程のなかでこれ自体の透過率が高くなっていくこと自体を「摸画像（一体化摸画像）を非表示にするときに・・・消滅エフェクトが実行される」として実現するようにしてもよい。

10

【1864】

このような構成によれば、遊技者による操作受付に応じた操作後演出が実行開始されて摸画像を非表示にするときには、操作後演出が実行されているなかで広域型消滅エフェクトが実行される場合と狭域型消滅エフェクトが実行される場合とがあるようになることから、摸画像（一体化摸画像）が消滅するときまでにわたっての演出性を高めることができるようになる。

【1865】

この点、この例にかかるパチンコ機1では、このような消滅エフェクト（消滅時画像）を実行する場合、狭域型消滅エフェクト（狭域型消滅時画像）では、該狭域型消滅エフェクト（狭域型消滅時画像）が表示されるよりも前に表示されていた背景画像を、該狭域型消滅エフェクト（狭域型消滅時画像）が非表示にされるまでの間や、操作後演出（操作後表示や操作後出力音）が実行されている間において変更させずこれを表示（維持）させることとしている。これに対し、広域型消滅エフェクト（広域型消滅時画像）では、遊技者による操作受付に基づいて、該広域型消滅エフェクト（広域型消滅時画像）が表示されるよりも前に表示されていた背景画像を、該広域型消滅エフェクト（広域型消滅時画像）が非表示にされるまでの間か、若しくは操作後演出（操作後表示や操作後出力音）が実行されている間に異なる背景画像へと変化させることとしている。

20

【1866】

すなわち、広域型消滅エフェクト（広域型消滅時画像）が実行される場合には、摸画像（一体化摸画像）のみならず、背景画像の少なくとも一部も当該広域型消滅エフェクト（広域型消滅時画像）によって視認し難くされることとなることから、このような広域型消滅エフェクト（広域型消滅時画像）が実行されるタイミングを狙って背景画像を異なる背景画像に変化させる（差し替える）ようにすることで、ボタン演出を利用したスムーズな演出移行（新たな演出局面への移行）を実現することができるようになる。例えば、広域型消滅エフェクト（広域型消滅時画像）は、摸画像（一体化摸画像）が表示されるレイヤ及び背景画像が表示されるレイヤよりも前にある別レイヤに表示される画像であってもよいし、摸画像（一体化摸画像）、背景画像、及び当該画像（消滅エフェクト）を予め用意された1つの動画として表示し該動画の中で摸画像（一体化摸画像）の一部または全体や背景画像の一部または全体が当該画像（消滅エフェクト）によって視認し難くなっていく様子を表現するようにしたものであってもよい。

30

【1867】

これに対し、狭域型消滅エフェクト（狭域型消滅時画像）が実行された場合は、該狭域型消滅エフェクト（狭域型消滅時画像）が非表示にされている間や、操作後演出（操作後表示や操作後出力音）が実行されている間において、背景画像が変化されないことから、演出移行（新たな演出局面への移行）が実現されないこととなる。したがって、遊技者としては、操作後演出のほか、広域型消滅エフェクト（広域型消滅時画像）と狭域型消滅エフェクト（狭域型消滅時画像）とのいずれが表示されるかに興味を抱くようになり、摸画

40

50

像（一体化摸画像）が表示されてから非表示にされるまでにわたって摸画像に関連した遊技興趣を好適に維持することができるようになる。

【1868】

また、広域型消滅エフェクト（広域型消滅時画像）が表示された場合は、狭域型消滅エフェクト（狭域型消滅時画像）が表示された場合よりも、操作後演出として、大当たりが得られているときにしか出現しない大当たり時の演出態様が現れる割合が高いようになっている。この割合は、0%や100%であってもよい。

【1869】

なお、この例にかかるパチンコ機1では、広域型消滅エフェクト（広域型消滅時画像）に対応する（広域型消滅エフェクトが実行される）受付許容状態としては、複数の受付許容状態が用意されており、それら受付許容状態の1つとして第1受付許容状態、第3受付許容状態がそれぞれ用意されている。また、狭域型消滅エフェクト（狭域型消滅時画像）に対応する（狭域型消滅エフェクトが実行される）受付許容状態としても、複数の受付許容状態が用意されており、それら受付許容状態の1つとして第2受付許容状態、第4受付許容状態が用意されている。

【1870】

また、この例にかかるパチンコ機1において、第1受付許容状態では、特定種別の演出音（BGM再生）が抑制態様で出力されているか、非出力の状態にされているなかでの遊技者による操作受付がなされうようになり、第2受付許容状態は、特定種別の演出音（BGM再生）が非抑制態様にされているなかでの遊技者による操作受付がなされうようになっていることは上述した通りである。すなわち、相対的に演出性に劣る狭域型消滅エフェクトが行われる場合は、特定種別の演出音（BGM再生）が抑制態様にされることなく非抑制態様にされているなかでの遊技者による操作受付がなされうようになっていることから（第2受付許容状態）、相対的に演出性に優る広域型消滅エフェクトが行われなかったことによる遊技興趣の低下が抑制されうようになる。これに対し、特定種別の演出音（BGM再生）が抑制態様で出力されているか、非出力の状態にされているなかでの遊技者による操作受付がなされう場合は、相対的に演出性に優る広域型消滅エフェクトが行われるようになっていることから（第1受付許容状態）、特定種別の演出音（BGM再生）が非抑制態様で出力されているなかでの遊技者による操作受付がなされなかったことによる遊技興趣の低下が抑制されうようになる。

【1871】

また、この例にかかるパチンコ機1では、少なくとも特定の設定条件（一の演出状態）にあるとき、第1受付許容状態では、遊技者による操作受付が許容される設定時間内で操作が検出されなかったとき、該操作が検出されたときと同じ表示変化を生じさせる自動受付態様で実行されるようになっており、第2受付許容状態では、遊技者による操作受付が許容される設定時間内で操作が検出されなかったとき、該操作が検出されたときと同じ表示変化を生じさせない非自動受付態様で実行されるようになっていることは上述した通りである。すなわち、広域型消滅エフェクトが行われる第1受付許容状態では、その演出性の高さから操作し忘れが生じたときの遊技興趣の低下が懸念されるが、上記自動受付態様で実行されるようになっていことから、操作し忘れが生じたときの遊技興趣の低下を抑制することができるようになる。すなわちこの場合、遊技者による操作受付がなされず自動受付が機能した場合であっても、遊技者による操作受付がなされたときと同じ態様で広域型消滅エフェクトが実行されることとなる。これに対し、狭域型消滅エフェクトが行われる第2受付許容状態では、上記非自動受付態様で実行されることから、遊技者による操作が行われないうままに設定時間が経過（第2受付許容状態が終了）すると、操作後演出（演出表示装置1600における表示変化、スピーカにおける演出音変化、ランプによる発光変化、及び可動装飾体による演出動作の少なくとも1つ）が行われることなく、摸画像を非表示にすることとなる。この点、第2受付許容状態では、操作後演出が実行されないなかで摸画像を非表示にするときにも、狭域型消滅エフェクトを実行するようになり、これによって操作し忘れが生じた結果、操作後演出が実行されなくなったときの遊技興

10

20

30

40

50

趣の低下を抑制するようにしている。なおこの際、狭域型消滅エフェクトとしては、操作受付がなされて操作後演出が実行されるときと同じ態様（同じ画像）で実行するようにしてもよい。ただし後述するが、この例にかかる第2受付許容状態では、操作受付がなされて操作後演出が実行される場合に現れる狭域型消滅エフェクトと、操作受付がなされず操作後演出が実行されない場合に現れる狭域型消滅エフェクトとは互いに異なる態様（画像）が現れるようにしている。

【1872】

また、この例にかかるパチンコ機1にあって、特定種別の演出音（BGM再生）が抑制態様で出力されているか、非出力の状態にあるなかでの遊技者による操作受付が許容される受付許容状態には、第1条件が満たされたときに発生する上記第1受付許容状態と、第4条件が満たされたときに発生する上記第4受付許容状態とが少なくとも含まれるようになってきていることは上述した通りである。そして、上記第4受付許容状態では、特定種別の演出音（BGM再生）が第4抑制態様で出力されているなかでの遊技者による操作受付がなされうようになっているが、上記第1受付許容状態では、特定種別の演出音（BGM再生）が第4抑制態様よりも抑制度合いの高い第1抑制態様で出力されているか、非出力の状態にされているなかでの遊技者による操作受付がなされうようになっていることも上述した。この点、この例にかかるパチンコ機1では、上記第4受付許容状態において遊技者による操作受付がなされた場合は、広域型消滅エフェクトではなく、狭域型消滅エフェクトが実行されるようにしている。すなわち、相対的に演出性に劣る狭域型消滅エフェクトが行われる場合は、それに先立って特定種別の演出音（BGM再生）が抑制態様にされるがその抑制度合いは低くされるようになってきていることから（第4受付許容状態）、相対的に演出性に優る広域型消滅エフェクトで行われなかったことによる遊技興趣の低下が抑制されうようになる。これに対し、特定種別の演出音（BGM再生）が第4抑制態様よりも抑制度合いの高い第1抑制態様で出力されているか、非出力の状態にされているなかでの操作受付がなされう場合は（第1受付許容状態）、相対的に演出性に優る広域型消滅エフェクトが行われるようになってきていることから、特定種別の演出音（BGM再生）の抑制度合いが低くなかったことによる遊技興趣の低下が抑制されうようになる。

【1873】

図161は、上記特定の設定条件（演出設定）下において、上記第2条件が満たされて上記第2受付許容状態が発生するときの演出内容についてその一例を示すタイムチャートである。図163は、第2受付許容状態が発生する変動パターンにおける演出例を示す図である。

【1874】

いま、通常遊技状態（非確変・非時短）において始動条件が成立（保留消化）されて、変動パターン判定が行われた結果として「第2変動パターン」が選択されたとすると、上記周辺制御MPU1511aでは、まず、該第2変動パターンに対応する演出判定（予告判定など）を行う。そしてこの後、装飾図柄SZの変動演出（第2変動パターンに応じた演出描写や、第2変動パターンに応じたBGM再生の音出力など）を開始させ（「図163（a）に示される状況」に相当）、該変動演出の実行期間内で、予告演出判定の結果に応じた演出（予告演出）を、上記選択した「第2変動パターン」これ自体の演出に対して付加的に実行させることとなる。

【1875】

そして上述の通り、第2変動パターンに対応する演出判定（予告判定など）で特別結果が得られると（第2条件が成立すると）、上記周辺制御MPU1511aでは、図161（b）に示されるように、装飾図柄SZの変動演出が開始されてから第2所定時間が経過したタイミングtB3が到来したときに第2操作後演出に関しての操作受付が許容される上記第2受付許容状態（有効期間）を発生させる（「図163（d）に示される状況」に相当）。ただし上述の通り、この実施の形態にかかるパチンコ機1では、当該第2受付許容状態（有効期間）については、第2変動パターンに応じた「BGM再生の音（特定種別の演出音）」、例えば、通常変動中のBGM再生音が非抑制態様での出力状態を維持し

10

20

30

40

50

ているなかでの操作受付が許容される「非抑制受付許容状態（図161(a), (b)を参照）」であり、且つ

・操作受付が許容される設定時間（タイミングtB3～tB4）内で操作が検出されなかった場合、第2受付許容状態に対応する操作後演出（第2操作後演出）を発生させない「非自動受付態様（図161(h)を参照）」

によって実行される「非抑制・非自動受付演出」として発生させるようにしている。

【1876】

このような構成によれば、「BGM再生の音」が抑制態様になることによって受付許容状態の発生を示唆する、といったような演出性を伴うことなく操作受付が許容される設定時間（有効期間）が突然設定されるようになることから（非抑制受付演出）、遊技者側からすれば不意を打たれるかたちとなり、操作しようとするときの動き始めに遅延が生じ易くなる。それにもかかわらず、設定時間（タイミングtB3～tB4）内で操作が検出されなかった場合は、操作後演出が発生せずに当該設定時間が終了されるようになっていることから（非自動受付態様）、操作後演出（ここでは、第2操作後演出）の発生機会を逃してしまうリスクを意識させることで、緊張感を好適に維持することができるようになる。

【1877】

ただし、このような「非抑制・非自動受付演出」は、後述の「抑制・自動受付演出」よりも大当り時にしか現れない態様で操作後演出（ここでは、第2操作後演出）が行われる割合（0%や100%であってもよい）が低くなっているとは言え、遊技者の意思に反して、操作後演出が発生しないようなことが頻出すると、遊技興趣が低下することが懸念される。そこで、この実施の形態にかかる周辺制御MPU1511aでは、図161(b), (e), (i)に示されるように、操作受付が許容される設定時間（タイミングtB3～tB4）が発生するよりも少し前のタイミングtB2が到来したときに「受付許容音（ここでは、第1許容音）」を出力開始させ（「図163(c)に示される状況」に相当）、設定時間内のタイミングtB3aにおいて操作受付されたとしてもこれを跨るかたちでその出力状態を維持させるようにしている。これにより、第2受付許容状態の設定時間（タイミングtB3～tB4）が設定されるタイミングtB3よりも少し前のタイミングtB2で操作受付が許容されることを認識することができるようになり、「操作受付が許容されたことに気付くのが遅れて遊技者による操作が間に合わず、操作後演出（ここでは、第2操作後演出）が発生せずに終わってしまう」ことを頻出し難くすることが期待されるようになる。ただし、該「受付許容音（ここでは、第1許容音）」については、設定時間（タイミングtB3～tB4）が発生するよりも前に必ずしも発生させなくてもよく、例えば、設定時間の発生タイミングtB3の発生タイミングに合わせて発生させるようにしてもよい。

【1878】

なお後述するが、この実施の形態にかかるパチンコ機1（周辺制御MPU1511a）では、「受付許容音」として、「ピキーン！」などの効果音として出力される第1許容音と、「押せ！」などのメッセージ音として出力される第2許容音とをそれぞれ用意することとしている。ただし、図161(f), (j)に示されるように、当該第2受付許容状態では、第2許容音（メッセージ音）が出力されることはなく、第1許容音（効果音）のみが出力されるようになっており、このような「受付許容音」にかかる出力制限によっても遊技者が操作しようとするときの動き始めに遅延が生じ易くなるようにしている。

【1879】

ところで、当該第2受付許容状態では、設定時間が突然設定されたり非自動受付態様として実行されたりすることに対する対策として、操作受付が許容されていない状態にあるときから操作手段（ここでは、操作ボタン410）を連打することによって、操作後演出の発生機会を逃さないように努めるようにする遊技者も現れうると考えられる。ただしこの場合、操作受付が許容されてすぐに操作後演出が開始されることとなることから、該開始された演出が「操作受付に応じて行われているもの（操作後演出）」であるのか、「操作受付とは関係のない単なる予告演出として自動発生したもの」であるのかを認識し難く

10

20

30

40

50

なり、遊技興趣が低下する懸念がある。

【1880】

そこで、図161（特に、図161（e））に示されるように、当該第2受付許容状態では、設定時間（有効期間）が発生してから「受付許容音（第1許容音）」が出力状態にあるタイミングtB3aで演出受付がなされた場合、該設定時間これ自体は終了させる一方で、「受付許容音（第1許容音）」についてはこれを中途終了させず、第1許容音として出力し終わるタイミング（操作がなかったときと同じタイミングtB3c（図161（e）,（i））までその出力状態を維持させるようにしている。これにより、開始された演出が「操作受付に応じて行われているもの（操作後演出）」であるのか、「操作受付とは関係のない演出として自動発生したもの」であるのかを認識し難くなる事態が発生することを抑制することができるようになる。

10

【1881】

また、図161に示される演出例では、当該第2受付許容状態の設定時間内で演出受付がなされると（図中では、タイミングtB3a）、操作受付に応じた操作後演出として、演出表示装置1600（第1演出部材）における操作後表示演出（液晶表示）と、スピーカ（第2演出部材）による操作後出力音（演出音）とが少なくとも発生するようになっていく（図161（d）を参照）。図中では、操作後表示演出（液晶表示）と、スピーカによる操作後出力音（演出音）とが同じ時間だけ実行状態を維持するようになっているが、必ずしもこれに限られない。例えば、操作後表示演出（液晶表示）については、設定時間（有効期間）内のいずれのタイミングで演出受付がなされた場合であっても、タイミングtB4よりも後に到来する所定タイミングで非表示にされるものにするのに対し、操作後出力音（演出音）については、演出受付がなされたタイミングから予め定められた時間分だけ出力状態を維持するものにするようにしてもよい。ただし、いずれのタイミングで操作受付がなされた場合であっても、タイミングtB4が経過し終わっていない状態では、操作後表示演出（液晶表示）と操作後出力音（演出音）とのいずれも出力状態を維持するようすることが求められる。

20

【1882】

なお、図161に示される演出例では、当該第2受付許容状態の設定時間が設定されるタイミングtB3よりも前のタイミングtB2が到来すると、演出表示装置1600において、操作対象とされている操作手段を摸した摸画像が表示されるとともに、設定時間が経過し終わるまでの残り時間を示唆するゲージ表示がそれぞれ行われる（「図163（c）に示される状況」に相当）。これにより、第2受付許容状態の設定時間（タイミングtB3～tB4）が設定されるタイミングtB3よりも少し前のタイミングtB2で操作受付が許容されることを認識することができるようになり、「操作受付が許容されたことに気付くのが遅れて遊技者による操作が間に合わず、操作後演出（ここでは、第2操作後演出）が発生せずに終わってしまう」ことを頻出し難くすることが期待されるようになる。この例では、摸画像が表示されるタイミングを、受付許容音（第1許容音）が出力開始される時期と同じにしているが、これに限られず、どちらかがもっと先に開始されるようにしてもよい。若しくは、摸画像と受付許容音とのいずれか一方のみ（例えば、摸画像のみ）をタイミングtB3よりも前に開始させるようにしてもよい。

30

40

【1883】

また上述の通り、当該第2受付許容状態が発生するときに表示される摸画像（操作機会が付与される対象である操作受け部を摸した画像）は、該摸画像の周縁を装飾する周縁装飾画像と一体化された一体化摸画像IGとして表示されるものとなっている。この「一体化摸画像IG」については、図144～図160を参照して説明した通り、またはその別例や変形例として記載した通りであり、例えば、周縁装飾画像内にはゲージ画像（所定画像）GGの表示対象領域（区画画像KG）が設けられている。また、「一体化摸画像IG」として、期待度が異なる複数態様（図144参照）が用意されており、それら態様のいずれかを選択的に表示する点についても同様である。ただし、当該第2受付許容状態において、「一体化摸画像」として用意されている複数態様のうち期待度の高い特別態様（例

50

例えば、図144(d)に示される態様)は抽選(選択)の対象として含まれておらず、該特別態様とは異なる態様(例えば、図144(a)に示される通常態様など)のみが表示可能とされるようになっている。図163に示される例では、一体化摸画像IGとして、最も期待度の低い一体化摸画像IGaが表示されている。

【1884】

図161(c)~(f)に示される例では、このような一体化摸画像が表示されている間にタイミングtB3aが到来して操作受付がなされた場合を想定している。このような状況下で操作受付がなされると、この例にかかるパチンコ機1では、操作後演出(演出表示装置1600における表示変化、スピーカにおける演出音変化、ランプによる発光変化、及び可動装飾体による演出動作の少なくとも1つ)として、液晶表示にかかる出力と、演出音にかかる出力とがそれぞれ開始される(「図163(f)に示される状況」に相当)。

10

【1885】

ただし、図161(c)、(d)及び図163(f)に示されるように、この例にかかるパチンコ機1では、操作後演出が開始された時点において、一体化摸画像IGは非表示にされず、表示状態を維持する。より具体的には、操作受付がなされた場合であってもその時点(タイミングtB3a)では一体化摸画像IG(特定レイヤ)に関してそれを起因とした変化は生じさせず、そこから少しの時間(所定時間)が経過したタイミングtB3bが到来するまでは、操作受付が許容されている状態にあるときと同じ態様での「一体化摸画像IGにかかる表示」が継続されるようになっており、ゲージ画像GGの表示面積について、これまでと同じ態様での減少を進展させるようにしている。なお、図163に示される例では、操作後演出(液晶表示にかかる出力)として、姫キャラクタによる会話予告(チャンスかもしれないわ)が表示されている。

20

【1886】

そして、タイミングtB3bが到来すると、表示状態にある一体化摸画像の一部または全体を視認し難くするか視認できない状態にするかたちで表示される画像KSE(消滅エフェクト)を出現させる(「図163(g)に示される状況」に相当)。このような画像KSEとしては、例えば、一体化摸画像IGが表示されるレイヤよりも前にある別レイヤに表示される画像であってもよいし、一体化摸画像IG及び当該画像(消滅エフェクト)を予め用意された1つの動画として表示し該動画の中で一体化摸画像IGの一部または全体が当該画像KSE(消滅エフェクト)によって視認し難くなっていく様子を表現するようにしたものであってもよいことは上述した通りである。

30

【1887】

同図161(c)に示されるように、この演出例にかかるパチンコ機1にあって、一体化摸画像IGは、このような画像KSE(消滅エフェクト)が表示開始された時点においても非表示にされず、表示状態を維持する。より具体的には、消滅エフェクトが表示されている状況下においても(タイミングtB3b)、一体化摸画像IGが表示されるレイヤにおいては、一体化摸画像IGに関してそれを起因とした変化は生じさせず、ゲージ画像GGの表示面積もこれまでと同じ態様での減少を進展させるようにしている。ただし、消滅エフェクトがそれよりも前側のレイヤに表示されることで、摸画像やゲージ画像GGは視認し難いか、視認できない状態にされていくこととなる。

40

【1888】

すなわちこの場合、摸画像(一体化摸画像IG)を視認し難くするか、視認できない状態にすることを目的として消滅エフェクトの画像KSE(後述の広域型消滅エフェクトの画像HSEの場合も同様)を所定レイヤ上に表示する状況にあるにもかかわらず、特定レイヤ(所定レイヤよりも後ろ側(優先度の低い側))上にて表示されている摸画像(一体化摸画像IG)これ自体は操作受付が許容されていたときの態様のままでの表示が維持されており何らの変化も生じないようにされることとなる。また、ゲージ画像GGについても、その表示面積を減少し続ける表示が、操作受付を跨いで継続されることとなる。これにより、摸画像(一体化摸画像IG)を視認し難くするか、視認できない状態にしていく

50

過程にあるなかでも、操作受付が許容されていたときの態様（の少なくとも一部）を視認することができるようになり、ひいては図 1 6 3（f）に示される状態として維持されるべき時間の短縮化を図ることができるようになる。

【1889】

そして、消滅エフェクトの画像 K S E が表示されている期間（タイミング t B 3 b ~ t B 3 d）内で一体化摸画像 I G に関する表示出力（レイヤ上の表示）が終了されることとなり（「図 1 6 3（i）に示される状況」に相当）、これ以降は、一体化摸画像 I G がレイヤ上も表示されていない状況下で消滅エフェクト（ここでは、所定の表示領域のうち半分未満の領域しか用いない狭域型消滅エフェクト）の画像 K S E が表示されることとなる。このような消滅エフェクトの画像 K S E は、その表示が開始されてから（タイミング t B 3 b）予め定められた時間が経過したとき（タイミング t B 3 d）に非表示にされるようになっている（「図 1 6 3（j）に示される状況」に相当）。この点、この非表示にされるタイミング t B 3 d については、いずれのタイミングで操作受付がなされた場合であっても、操作後演出のうち特に演出表示装置 1 6 0 0 における表示変化（ここでは、液晶表示）が実行されている期間内で到来するように設定することが望ましい。すなわち後述するが、消滅エフェクトの画像 K S E や一体化摸画像 I G は、演出表示装置 1 6 0 0 における表示変化にかかる画像（姫キャラクタによる会話予告）よりも前側のレイヤに表示されるようになっており、これに重なるかたちで表示されるものとなっている。したがって、図 1 6 3（g）～（i）に示されるように、消滅エフェクトの画像 K S E が表示されている間は、演出表示装置 1 6 0 0 における表示変化にかかる画像（姫キャラクタによる会話予告）は視認し難くされるようになっている。これについては、広域型消滅エフェクトについても同様である。

【1890】

このような構成によれば、操作受付がなされると、まず、操作後演出が開始されることはもとより、操作受付がなされた時点で一体化摸画像 I G がどのような態様で表示されていたのか（図 1 4 4（a）～（d）のいずれの態様であるか、ゲージ画像 G G により示唆される残り時間がどれだけあるかなど）を把握可能な状態として維持されることとなる（「図 1 6 3（f）に示される状況」に相当）。そしてこの後、操作後演出のうち「演出表示装置 1 6 0 0 における表示変化にかかる画像」と、一体化摸画像 I G とをそれぞれ視認し難くするかたちでの消滅エフェクトの画像 K S E による表示が開始されるようになる（「図 1 6 3（g）に示される状況」に相当）。上述の通り、消滅エフェクトとしては、演出性の低い狭域型消滅エフェクトと演出性の低い広域型消滅エフェクトとがあり、ここでは狭域型消滅エフェクトとして実行されるようになっている。このような消滅エフェクトの画像 K S E が表示されている間に一体化摸画像 I G は非表示にされるようになり（「図 1 6 3（i）に示される状況」に相当）、その後、消滅エフェクトの画像 K S E が非表示にされると、操作後演出のうち「演出表示装置 1 6 0 0 における表示変化にかかる画像（姫キャラクタによる会話予告）」がクリアな状態でもうやく視認可能とされるようになる（「図 1 6 3（j）に示される状況」に相当）。

【1891】

すなわちこの場合、操作受付がなされると、まずは、一体化摸画像 I G の態様がいかなる態様であったのかを楽しむことができ、次いで消滅エフェクトとしていかなる態様が現れるかを楽しむことができ、その後、操作後演出としていかなる態様（ここでは、期待度が異なる複数の会話予告態様のいずれ）が現れるかを楽しむことができるようになることから、このような多彩な演出性によって操作受付がなされたときの遊技興趣の向上を図ることができるようになる。

【1892】

なお、このような作用効果を好適に得る上では、演出表示装置 1 6 0 0 における表示変化にかかる画像（操作後演出）を表示開始させるタイミングについては、タイミング t B 3 a ではなく、タイミング t B 3 b か、若しくは消滅エフェクトが実行されている期間（タイミング t B 3 b ~ t B 3 d）内にあるタイミングとして変更するようにすることがよ

10

20

30

40

50

り望ましいと言える。ただしこの場合も、演出音やランプによる操作後演出については、タイミング t B 3 a で実行開始されることとなることから、操作後演出これ自体の開始タイミングはタイミング t B 3 a のままである。

【1893】

これに対し、図161(g)~(j)に示される例では、遊技者による操作が検出されないままで設定時間が経過(第2受付許容状態が終了)した場合を想定している。上述の通り、第2受付許容状態は、非自動受付態様で実行されるものであることから、遊技者による操作が行われることなく設定時間が経過すると、操作後演出が行われていないなかで摸画像(ここでは、一体化摸画像 I G a)を非表示にすることとなる。

【1894】

ただし上述の通り、図161(b), (g)に示されるように、この例にかかるパチンコ機1では、操作受付が許容される状態(第2受付許容状態)が終了された時点において、特定レイヤ上の摸画像(ここでは、一体化摸画像 I G a)は非表示にされず、受付許容状態にあったときに現れていた表示状態を維持する。より具体的には、操作受付が許容されなくなった場合であってもその時点(タイミング t B 4)では摸画像(ここでは、一体化摸画像 I G a)に関してそれを起因とした変化は生じさせず、そこから少しの時間(所定時間)が経過したタイミング t B 4 a が到来するまでは、操作受付が許容されている状態にあるときと同じ態様での「摸画像にかかる表示」が継続されるようになっている。またこの例では、ゲージ画像 G G については、操作受付が許容される状態(第2受付許容状態)が終了された時点においてもその表示面積を僅かに残しており、タイミング t B 4 以降にその表示面積が「0」になるかたちでその表示面積を減少させるようになっている。

【1895】

このような構成によれば、操作しないままで有効期間(第2受付許容状態)が終了された場合であっても、いずれの態様(期待度が異なる複数態様のいずれ)で摸画像が表示されていたのかを確認することが可能とされるようになる。また、有効期間が終了した後にゲージ画像の表示面積が「0」になるようになっていることから、ギリギリのタイミングで操作受付が間に合わなかったときに「惜しかった」と思うように促すことができるようになり、遊技興趣の低下を抑制することが期待されるようになる。

【1896】

なお、この例では、操作受付があったタイミング t B 3 a から摸画像が非表示(視認不可)にされるまでの時間よりも、操作受付がないままで有効期間(第2受付許容状態)が終了されたタイミング t B 4 から摸画像が非表示(視認不可)にされるまでの時間のほうが短くされるようになっている。

【1897】

また上述の通り、第2受付許容状態では、遊技者による操作が検出されないままで設定時間が経過した場合、操作後演出が実行されない。ただしこの場合であっても、図161(g)に示されるように、摸画像(ここでは、一体化摸画像 I G a)を非表示にするときには狭域型消滅エフェクトを実行するようしており、該狭域型消滅エフェクトが実行されているなかで摸画像(ここでは、一体化摸画像 I G a)を非表示にするようになっている。この点、この演出例にかかるパチンコ機1では、操作後演出が実行されないときの狭域型消滅エフェクト(図161(g))については、操作後演出が実行されるときに狭域型消滅エフェクト(図161(c))とは異なる態様(画像)で実行するようになっている。

【1898】

このような構成によれば、操作受付がなされたのか否か(間に合ったのか否か)を理解できなかったとしても、狭域型消滅エフェクトの態様を確認することによってそれを適正に理解することができるようになることから、操作後演出が行われている状況にあるのかを把握できないことによる遊技興趣の低下が回避されるようになる。このような作用効果を好適に得る上では、操作後演出が実行されるときに狭域型消滅エフェクト(図161(c))の態様については、操作後演出が実行されないとき(図161(g))には現れないようにすることが望ましい。ただし、例えば、操作後演出が実行されるときに狭域型消

10

20

30

40

50

滅エフェクト（図161(c)）を、「A（例えば、摸画像これ自体の変化）」及び「B（例えば、摸画像とは別の画像表示）」の2つの態様を併せて実行するものであれば、操作後演出が実行されないときの狭域型消滅エフェクト（図161(g)）を、「A」で実行するようにしてもよい。このような構成であっても、狭域型消滅エフェクトにおいて「B」の態様が現れない時点で操作受付がなされなかったことを認識することが可能であり、操作後演出が行われている状況にあるのかを把握できないことによる遊技興趣の低下は回避される。

【1899】

また、図161に示される例では、第2受付許容状態が発生するタイミングtB3よりも前のタイミングtB1が到来すると、所定の表示領域のうち半分未満の領域しか用いない狭域型前演出が実行開始されるようになっている（「図163(b)に示される状況」に相当）。そして、このような狭域型前演出にかかる画像KTHが表示されている期間内において、まず、操作受け部を摸した摸画像（ここでは、一体化摸画像IGA）の表示と、第1許容音の出力とがそれぞれ開始される（タイミングtB2であり、「図163(c)に示される状況」に相当）。摸画像（ここでは、一体化摸画像IG）の表示が開始される時点では、該摸画像（一体化摸画像IG）の一部または全体が当該狭域型前演出にかかる画像KTHによって視認し難くなっている。すなわち、時間経過に応じて、当該狭域型前演出にかかる画像の表示される範囲が減少されたり、その透過率が高くなっていくようにされたりすることで、「摸画像（一体化摸画像IG）の視認性を次第に高めていく」といった演出性が提供されるようになる（図163(b)~(d)）。この点、この演出例にかかるパチンコ機1では、狭域型前演出が実行されており、且つ摸画像（ここでは、一体化摸画像IGA）の表示が行われているなかで、当該第2受付許容状態が発生するタイミングtB3が到来して操作受付が許容されるようになっている（「図163(d)に示される状況」に相当）。すなわちこの場合、摸画像（一体化摸画像IG）の視認性が高められている途中の段階において、操作受付が許容されるようになることから、該摸画像（一体化摸画像IG）としての態様（期待度）を確認せずに操作受付（操作後演出）がなされるようにしてこれを非表示にするのか、該摸画像（一体化摸画像IG）としての態様（期待度）を確認してから操作受付（操作後演出）がなされるようにしてこれを非表示にするのか、といった戦略性のある演出を提供することができるようになる。

【1900】

ここで、このような狭域型前演出に用いられる画像KTHとしては、例えば、摸画像（一体化摸画像IG）が表示されるレイヤよりも前にある別レイヤに表示される画像であってもよいし、摸画像（一体化摸画像）及び当該画像（狭域型前演出）を予め用意された1つの動画として表示し該動画のなかで摸画像（一体化摸画像IG）の視認性が次第に高められていく様子を表現するようにしたものであってもよい。

【1901】

なお、狭域型前演出では、演出表示装置1600における画像表示だけでなく、これに関連した演出音の出力も行われるようにしてもよい。ただし、第2受付許容状態が、非自動受付態様で実行されるものであり、操作関連に関しての緊張感を維持することを目的としているものであることに鑑みれば、狭域型前演出については、これに関連した演出音の出力を行わず、演出表示装置1600における画像表示として実行されるようにすることが、演出への集中力を高めるようにする上で望ましいと言える。

【1902】

また、狭域型前演出として、期待度が異なる複数の態様を用意し、大当り判定の結果に基づく演出判定の結果に基づいて、それら態様のいずれかを選択的に表示するようにしてもよい。ただし、第2受付許容状態が、非自動受付態様で実行されるものであり、操作し忘れが生じると操作後演出が実行されなくなるものであることに鑑みれば、狭域型前演出については、一の態様のみを用意し、該一の態様のみによって表示されるものとするのが、操作し忘れが生じたときの遊技興趣の低下を抑制する上で望ましい。

【1903】

10

20

30

40

50

図162は、上記特定の設定条件（演出設定）下において、上記第1条件が満たされて上記第1受付許容状態が発生するときの演出内容についてその一例を示すタイムチャートである。図164は、第1受付許容状態が発生する変動パターンにおける演出例を示す図である。

【1904】

いま、通常遊技状態（非確変・非時短）において始動条件が成立（保留消化）されて、変動パターン判定が行われた結果として「第1変動パターン」が選択されたとすると、上記周辺制御MPU1511aでは、まず、該第1変動パターンに対応する演出判定（予告判定など）を行う。そしてこの後、装飾図柄SZの変動演出（第1変動パターンに応じた演出描写や、第1変動パターンに応じたBGM再生の音出力など）を開始させ（「図164（a）」に示される状況に相当）、該変動演出の実行期間内、予告演出判定の結果に応じた演出（予告演出）を、上記選択した「第1変動パターン」これ自体の演出に対して付加的に実行させることとなる。

10

【1905】

そして上述の通り、「第1変動パターン」にかかる演出では、演出判定（予告判定）としていずれの結果が得られている場合であっても、図162（b）」に示されるように、装飾図柄SZの変動演出が開始されてから第1所定時間が経過したタイミングtC4（例えば、SPリーチ状態内のタイミング）が到来したときに第1操作後演出に関する操作受付が許容される上記第1受付許容状態（有効期間）を発生させる（「図164（g）」に示される状況に相当）。ただし上述の通り、この実施の形態にかかるパチンコ機1では、当該第1受付許容状態（有効期間）については、

20

- ・第1変動パターンに応じた「BGM再生の音」が抑制態様で出力されているか、非出力の状態にあるなかでの操作受付が許容される「抑制受付許容状態（図162（a）」、（b）」を参照）」であり、且つ

- ・操作受付が許容される設定時間（タイミングtC4～tC5）内で操作対象にされている操作手段に対する操作が検出されなかった場合であっても、該設定時間内のタイミングtC4fが到来すると、操作後演出が開始される「自動受付態様（図162（h）」を参照）」

によって実行される「非抑制・非自動受付演出」として発生させるようにしている。後述するが、ここでの抑制態様は、「強抑制態様」とも呼称されるものである。

30

【1906】

このような構成によれば、「BGM再生の音」が抑制態様で出力されているか、非出力の状態にあるなかでの操作受付が許容されるようになることから（抑制受付演出）、遊技者側からすれば、設定時間（有効期間）が発生してすぐに操作することが行い易くなる。これに加えて、設定時間（タイミングtC4～tC5）内で操作が検出されなかった場合であっても、操作後演出（ここでは、第1操作後演出）は、遅くとも設定時間内のタイミングtC4fが到来したときに自動発生するようになっていことから（自動受付態様）、高期待の操作後演出を見逃してしまうことのない安心感のあるなかで操作することを楽しむことができるようになる。すなわち、このような「抑制・自動受付演出」では、上述の「非抑制・非自動受付演出」よりも大当たり時にしか現れない態様で操作後演出が行われる割合（0%や100%であってもよい）が高くなっていることは上述した通りである。

40

【1907】

しかも、この実施の形態にかかる周辺制御MPU1511aでは、「抑制・自動受付演出」においても、上述の「非抑制・非自動受付演出」と同様、図162（b）」、（e）」、（i）」に示されるように、演出受付が許容される設定時間（タイミングtC4～tC5）が発生するよりも少し前のタイミングtC3が到来したときに「受付許容音（ここでは、第1許容音）」を出力開始させ、タイミングtC4を跨るかたちでその出力状態を維持させるようにしている（「図164（f）」に示される状況に相当）。これにより、「BGM再生の音（特定種別の演出音）」が抑制態様で出力されているか、非出力の状態にあることを遊技者が認識しなかった場合であっても、タイミングtC3で操作受付が許容され

50

る状態が間もなく発生することを認識することができるようになり、「遊技者の意思に反して、自らの操作ではなく、自動ボタン機能の有効化によって演出受付がなされる」ことを頻出し難くすることが期待されるようになる。ただし上述の通り、該「受付許容音」については、設定時間（タイミング t C 4 ~ t C 5）が発生するよりも前に必ずしも発生させなくてもよく、例えば、設定時間の発生タイミング t C 4 に合わせて発生させるようにしてもよい。

【1908】

なお、上述の作用効果（抑制受付演出）をより好適に得るようにする上では、「BGM再生の音」が「非抑制態様で出力される状態」から「抑制態様で出力される状態または非出力の状態」へと移行されるタイミング t C 2 a については、図中とは異なる態様となるが、「タイミング t C 2 a ~ t C 3 の長さ > タイミング t C 3 ~ t C 4 の長さ」といった関係性を持つように、「設定時間に対して先行発生する上述の受付許容音の出力開始タイミング t C 4」よりもかなり前に設定することが望ましいといえる。例えば、広域型前演出が開始されるよりも前にタイミング t C 2 a が到来するようにしてもよい。

10

【1909】

また、この実施の形態にかかる「抑制・自動受付演出」では、図162(f), (j) に示されるように、上述の「非抑制・非自動受付演出」の場合とは異なり、「受付許容音」として、「ピキーン！」などの効果音として出力される第1許容音だけではなく、「押せ！」などのメッセージ音である第2許容音についても出力するようにしている。しかも、この例では、第2許容音については、第1許容音が出力開始されるタイミング t C 3 に対して所定時間だけ遅れており且つ操作受付が既に許容されている状態（有効期間）にあるなかで到来するタイミング t C 4 a において、その出力が開始されるものとなっている。

20

【1910】

すなわちこの場合、一体化摸画像 I G（摸画像）が特定の高期待態様（特別態様）で表示され得ない第2受付許容状態（有効期間）では、第1許容音は設定時間（有効期間）の発生に遅れず出力開始され、第2許容音は出力されない。これに対し、一体化摸画像 I G（摸画像）が特定の高期待態様（特別態様）で表示されうる第1受付許容状態（有効期間）では、第1許容音は設定時間（有効期間）の発生に遅れず出力開始され、第2許容音は設定時間（有効期間）の発生に遅れて出力開始されることとなる。

【1911】

このような構成によれば、一体化摸画像 I G（摸画像）の態様が前演出によって視認し難いか視認できない状況にあるときに第1許容音（効果音）が出力開始されるようになり、その後、第1受付許容状態（有効期間）が発生しているときには第1許容音（効果音）と第2許容音（メッセージ音）との両方が出力される状態へと移行しうることになることから、一体化摸画像 I G（摸画像）が特定の高期待態様（特別態様）で表示される可能性を、第2許容音（メッセージ音）がさらに出力されるか否かによって示唆することができるようになる。すなわち、第1許容音（効果音）が出力状態になっている間に第2許容音（メッセージ音）がさらに出力されれば、特定の高期待態様（特別態様）をもった一体化摸画像 I G（摸画像）が表示されることへの期待感を持つことができるようになり、そのような中で一体化摸画像 I G（摸画像）が徐々に露わ（明瞭）にされていく演出性が提供されることとなる。なお後述するが、この例では、図162(c), (f) に示されるように、広域型前演出のうち「第2広域型前演出」が実行されているなかで（前演出の画像が表示されているなかで）、第2許容音が出力開始されるようになっている。

30

40

【1912】

なお後述するが、この実施の形態にかかる「抑制・自動受付演出」では、予告演出判定の結果に基づいて「操作対象として操作ボタン410を選択する場合」と「操作対象として刀装飾体5001を選択する場合」とがあり、操作ボタン410が操作対象とされた場合は、第2許容音（メッセージ音）として「押せ！」といったメッセージ音が出力され、刀装飾体5001が操作対象とされた場合は、第2許容音（メッセージ音）として「納刀せよ！」といったメッセージ音が出力されるようになっている。

50

【1913】

また、この演出例では、図162(e), (f), (i), (j)に示されるように、「第2許容音」を相対的に短い時間だけ出力される演出音として採用し、「第1許容音」を相対的に長い時間にわたって出力される演出音として採用することとしているが、これら許容音の長短関係については逆転させるようにしてもよい。

【1914】

ただし、「第1許容音」及び「第2許容音」については、図162(e), (f), (i), (j)に示されるように、互いに異なる時間にわたって出力状態が維持されるものとするとともに、それら出力状態が終了される時期（非可聴の状態にされる時期）をいずれも、自動ボタン機能が有効化されるタイミングtc4fよりも前の、互いに異なるタイミングで到来させるようにすることが望ましい。このような構成によれば、「受付許容音」が下記状況のいずれにあるのかによって、自動ボタン機能が有効化されるタイミングtc4fが到来するまでの時間がどの程度残されているのかを推測することができるようになり、「遊技者の意思に反して、自らの操作ではなく、自動ボタン機能の有効化によって演出受付がなされる」ことを頻出し難くすることが期待されるようになる。

- ・「第1許容音」及び「第2許容音」のうち「第1許容音」のみが出力状態を維持している第1状況
- ・「第1許容音」及び「第2許容音」の両方が出力状態を維持している第2状況
- ・「第1許容音」は出力状態を維持しているが、「第2許容音」は出力状態を終了している（非可聴の状態にされている）第3状況
- ・「第1許容音」及び「第2許容音」の両方が出力状態を終了している（非可聴の状態にされている）第4状況

【1915】

また、この実施の形態にかかるパチンコ機1では、図161に示される演出例における「非抑制・非自動受付演出」と、図162に示される演出例における「抑制・自動受付演出」とで「第1許容音」として互いに同じ演出音（例えば、「ピキーン！」）を出力するようにしている。すなわちこの場合、受付許容音のうちメッセージ音（第2許容音）については、「非抑制・非自動受付演出」では出力されない演出音として出力させるようにしつつも、受付許容音のうち効果音（第1許容音）については、「非抑制・非自動受付演出」においても出力される演出音として出力されうようになることから、「BGM再生の音（特定種別の演出音）」が抑制されている状況にあるときの演出性を好適に維持するようにしつつも（第2許容音）、演出受付が許容される状態にあることをより容易に認識させることができるようになる（第1許容音）。ただし、図161に示される演出例における「非抑制・非自動受付演出」と、図162に示される演出例における「抑制・自動受付演出」とで、第1許容音として互いに異なる受付許容音を出力させるようにしてもよい。

【1916】

なお、上述してきた各図や、後述する各図において示される任意のタイミング間における時間長さについては、制御（処理）単位における最小時間（例えば、1フレーム）であってもよいし、2フレーム以上の時間であってもよい。例えば、受付許容音（第1許容音）を、設定時間（有効期間）に対して少しでも先行して出力させることができれば、遊技者は、操作受付が許容される状態になること（または、なったこと）を、その先行した時間分だけ早く認識することができるようになることから、設定時間が終了するまでの期間内や、自動ボタン機能が有効化されるタイミングが到来するまでの期間内での操作をし忘れてしまうことを抑制することが期待されるようになる。

【1917】

また、図162に示される演出例では、図161に示した演出例の場合とは異なり、受付許容音（第1許容音及び第2許容音の少なくとも1つ）が出力状態にあるときに操作受付がなされると、該操作受付がなされたことに基づいてその出力状態を途中終了させるようにしている。すなわちこの場合、遊技者による操作が行われたときにはその時点で受付許容音（第1許容音、第2許容音）の出力が中断されることとなり、これによって操作受

10

20

30

40

50

付が許容されている状態（有効期間）が終了されたことを認識することができるようにしている。これにより、操作受付されていないにもかかわらず操作受付がなされたとの誤認識が生じ難くなり、遊技者による意図に反して自動受付機能が有効化される事態が発生することを抑制することができるようになる。なお、設定時間（有効期間）内のうち、自動ボタン機能が有効化されるタイミング $t C 4 f$ よりも前のタイミングで操作が行われて操作受付がなされた場合は、該操作受付がなされた時点で操作受付が許容される状態が終了されるようになることから、タイミング $t C 4 f$ が到来したとしても自動ボタン機能は有効化されないことは言うまでもない。

【1918】

しかも、この例では、図162(e), (f)に示されるように、第1許容音は設定時間（有効期間）の発生に遅れず出力開始され、第2許容音は設定時間（有効期間）の発生に遅れて出力開始されるようになっている。このような構成によれば、第1許容音は、遊技者による操作がどれだけ早く操作受付されたとしても出力開始されることとなるが、第2許容音は、操作受付されるタイミング次第では（タイミング $t C 3 \sim t C 4 a$ の間で操作受付されたときには）出力開始されることがないままで操作受付が許容される状態が終了されることとなり、ひいては操作後演出（ここでは、第1操作後演出）が実行されるようになる。なお、タイミング $t C 3 \sim t C 4$ の間で操作された場合、操作受付はなされず、これを契機として第1許容音が終了されることはない。また、タイミング $t C 4 a$ が到来するよりも前に操作受付された場合、第2許容音が出力開始されることはない。

【1919】

このような構成によれば、第2許容音が出力されることを確認してから（第1受付許容状態であることを確認してから）操作後演出を開始させるようにするのか、それとも第2許容音が出力されることを確認しないままで（第1受付許容状態であるか、第2受付許容状態であるかを認識せずに）操作後演出を開始させるようにするのかを、遊技者側の選択に委ねることができるようになることから、遊技の幅が広がるようになり、遊技興趣の向上を図ることが期待されるようになる。

【1920】

しかもこの例では、後述するが、図162(c), (f)に示されるように、タイミング $t C 3 \sim t C 4 a$ の期間内において、前演出（ここでは、広域型前演出）にかかる画像（の少なくとも一部）は非表示とされておらず、表示状態を維持するようにしている。すなわちこの場合、第2許容音が未だ出力されていない状況下（タイミング $t C 3 \sim t C 4 a$ ）においては、一体化摸画像（摸画像）についても前演出によってその態様（期待度）が明瞭に視認できないようにされることから、「遊技者側の選択に委ねる」といった上述の遊技性をより面白みのあるものにすることができるようになる。

【1921】

また、この演出例においても、図162(d)に示されるように、設定時間（有効期間）内で操作受付がなされると（図中では、タイミング $t C 4 b$ ）、操作受付に応じた操作後演出（ここでは、第1操作後演出）として、演出表示装置1600（第1演出部材）における操作後表示演出（液晶表示）と、スピーカ（第2演出部材）による操作後出力音（演出音）とが少なくとも発生するようになっている（「図164(i)に示される状況」に相当）。ここでは、図161に示した例の場合とは異なり、操作後表示演出（液晶表示）については、設定時間（有効期間）内のいずれのタイミングで操作受付がなされた場合であっても、タイミング $t C 5$ よりも後に到来する特定タイミング（同じタイミング）で非表示（視認不能）にされるものにするのに対し、操作後出力音（演出音）については、操作受付がなされたタイミングから予め定められた時間（一定時間）分だけ出力状態を維持するものとなっている。なお、図164に示される例では、操作後演出（液晶表示にかかる出力）として、姫キャラクタによる背景予告が表示されている。

【1922】

ただし、図162に示されるように、設定時間（有効期間）内のいずれのタイミングで操作受付がなされた場合であっても、操作後出力音（演出音）については、「BGM再生

10

20

30

40

50

の音（特定種別の演出音）」が抑制状態（非出力状態）から非抑制態様での出力になるタイミングtC6が到来した時点で出力状態を維持しているように設定することが望ましい。

【1923】

これに対し、操作後表示演出（液晶表示）については、「BGM再生の音」が非抑制態様での出力になるタイミングtC6で出力状態を終了させるようにしている。すなわちこの場合、タイミングtC6では、「BGM再生の音」が非抑制態様での出力になることと、表示演出にかかる内容が切り替えられることとの両方が生じるようになることから、演出性が大きく変更されて遊技興趣を向上させることが期待されるようになる。ただしこれに代えて、操作後表示演出（液晶表示）についても、タイミングtC6が到来した時点で出力状態を維持させるようにしてもよい。また、「BGM再生の音」については、非抑制態様での出力へと戻すときにフェードインなどの手法によって徐々に戻すようにしてもよい。

10

【1924】

また、図162に示される演出例においても、当該第1受付許容状態の設定時間が設定されるタイミングtC4よりも前のタイミングtC3が到来すると、演出表示装置1600において、操作対象とされている操作手段を摸した摸画像が表示されるとともに、設定時間が経過し終わるまでの残り時間を示唆するゲージ表示がそれぞれ行われる（「図164（f）に示される状況」に相当）。これにより、第1受付許容状態の設定時間（タイミングtC4～tC5）が設定されるタイミングtC4よりも少し前のタイミングtC3で操作受付が許容されることを認識することができるようになり、「操作受付が許容されたことに気付くのが遅れて遊技者による操作が間に合わず、操作後演出（ここでは、第1操作後演出）が発生せずに終わってしまう」ことを頻出し難くすることが期待されるようになる。この例では、摸画像が表示されるタイミングを、受付許容音（第1許容音）が出力開始される時期と同じにしているが、これに限られず、どちらかがもっと先に開始されるようにしてもよい。若しくは、摸画像と受付許容音とのいずれか一方のみ（例えば、摸画像のみ）をタイミングtC4よりも前に開始させるようにしてもよい。

20

【1925】

また上述の通り、当該第1受付許容状態が発生するときに表示される摸画像（操作機会が付与される対象である操作受け部を摸した画像）も、該摸画像の周縁を装飾する周縁装飾画像と一体化された一体化摸画像IGとして表示されるものとなっている。この「一体化摸画像IG」については、図144～図160を参照して説明した通り、またはその別例や変形例として記載した通りであり、例えば、周縁装飾画像内にはゲージ画像GG（所定画像）GGの表示対象領域（区画領域KG）が設けられている。また、「一体化摸画像IG」として、期待度が異なる複数態様（図144参照）が用意されており、それら態様のいずれかを選択的に表示する点についても同様である。ただし、上記第2受付許容状態とは異なり、当該第1受付許容状態にあっては、「一体化摸画像IG」として用意されている複数態様のうち期待度の高い特別態様（例えば、図144（d）に示される態様（一体化摸画像IGd））が抽選（選択）の対象として含まれており、表示されうるようになっていることは上述した通りである。

30

【1926】

ところで、自動受付態様で実行される第1受付許容状態（図162）では、操作がなかったときに自動ボタン機能が有効化されるタイミングtc4fが到来するまでの時間を基準として、残り時間表示（ゲージ画像GG）を動的表示することが考えられる。この点、この実施の形態にかかる第1受付許容状態（図162）では、タイミングtc4fが到来するまでの時間ではなく、設定時間が経過し終わるタイミングtC5までの時間を基準として、残り時間表示（ゲージ画像GG）を動的表示するようにしている。すなわちこの場合、設定時間が経過し終わるまでの時間が少なくなるほどゲージ量が少なくなり、設定時間が「0」になるとゲージ量も「0」になるように動的表示されることとなる。

40

【1927】

このような構成によれば、自動ボタン機能が有効化されたことによって操作後演出が実

50

行開始されるときに、残り時間表示（ゲージ画像 GG）におけるゲージ量があえて残されるようになることから、遊技者による意思に反して「操作機会を喪失する」といったリスクが持たされていることを示唆することができるようになり、これによって次回以降の設定時間（有効期間）ではゲージ残量にかかわらず早い段階で操作を行うことを促すことができるようになる。

【1928】

ただし、自動受付態様で実行される第1受付許容状態（図162）については、操作受付があったときと同じ操作後演出を、必ずしも設定時間内で開始させるものでなくてもよく、設定時間が終了するとき、若しくは終了した後に開始させるものであってもよい。

【1929】

また、図162に示される例で表示される一体化摸画像 IG（摸画像）については、図161に示される例で表示される一体化摸画像 IG（摸画像）と必ずしも同じでなくてもよい。例えば、図161に示される例では、操作対象である操作手段（操作受け部）をデフォルメして描写するのに対し、図162に示される例では、操作対象である操作手段（操作受け部）を写實的に描写するようにしてもよい。

【1930】

また、図161に示される例では、操作対象である操作手段（操作受け部）として操作ボタン410を用いておりこれを摸した一体化摸画像 IG（摸画像）として表示されるのに対し、図162に示される例では、操作対象である操作手段（操作受け部）として柄部5012（刀装飾体5001）を用いておりこれを摸した一体化摸画像 IG（摸画像）として表示（図157（a）～（d）を参照）されるようにしてもよい。この「一体化摸画像 IG e～IG h」については、図157～図160を参照して説明した通り、またはその別例や変形例として記載した通りであり、例えば、周縁装飾画像内にはゲージ画像（所定画像）GGの表示対象領域（区画画像KG）が設けられている。また、「一体化摸画像 IG」として、期待度が異なる複数態様（図144参照）が用意されており、それら態様のいずれかを選択的に表示する点についても同様である。

【1931】

上述の通り、図162におけるタイミングtC4で発生する操作受付演出では、予告演出判定の結果に基づいて「操作対象として操作ボタン410を選択する場合」と「操作対象として刀装飾体5001を選択する場合」とがある。すなわちこの場合、演出受付が許容される設定時間（有効期間）が発生してからいずれの操作手段が操作対象になっているのかで混乱する可能性があることから、設定時間としては5秒などの相対的に長い時間を設定するようすることが望ましい。これに対し、図161におけるタイミングtB3で発生する操作受付演出では、「操作対象として刀装飾体5001を選択する場合」はなく、操作対象として操作ボタン410が必ず用いられるようになっていることから、設定時間としては3秒などの相対的に短い時間を設定するようすることが望ましい。そしてこの際、自動ボタン機能が有効化されるタイミングtC4fについては、設定時間（有効期間）が発生してから3秒が経過したタイミングよりも後に設定することが、遊技者の意思に反して操作機会を喪失してしまう事態の発生を抑制する上で望ましい。

【1932】

また、図162におけるタイミングtC4で発生する操作受付演出において、操作対象になっていない側の操作手段を操作してしまった場合、該誤った操作状態を維持したまま操作対象になっている側の操作手段を操作した場合であっても、演出受付がなされて操作後演出を実行するようすることが望ましい。すなわち、操作手段を操作したにもかかわらず演出受付がなされない状況が現れると遊技者が混乱する可能性があり、このような状況にあるなかで誤った操作状態を中断させた上で適正な側の操作手段に対する操作をさらに求めることは酷であるから、誤った操作状態が維持されていたとしても、操作対象になっている側の操作手段が操作されたときには演出受付がなされるようすることが望ましい。

【1933】

10

20

30

40

50

なお上述の通り、抑制操作受付演出では、操作機会が付与されるよりも前に特定種別の演出音が抑制態様での出力または非出力の状態にされることから、非抑制操作受付演出と比べて演出性が乏しくなることが懸念される。この点、この実施の形態にかかるパチンコ機 1 (周辺制御 M P U 1 5 1 1 a) では、抑制操作受付演出の発生に際して出力される受付許容音 (第 1 許容音) を、非抑制操作受付演出の発生に際して出力される受付許容音 (第 1 許容音) よりも長い時間にわたって出力状態が維持される音として出力可能としている。

【 1 9 3 4 】

すなわち、この実施の形態にかかるパチンコ機 1 では、第 1 許容音として、出力状態が維持される時間が異なる複数態様 (例えば、第 1 態様, 第 2 態様, 第 3 態様を含む複数態様) を用意しており、予告演出判定の結果に基づいて、該複数態様のいずれかを上記第 1 許容音として選択的に出力させるものとなっている。ここで、第 1 許容音としての「第 1 態様」は、図 1 6 2 (e) で示した態様であり、「出力状態として維持される時間」が上記複数態様のうち最も短い態様として設定されているものである。また、第 1 許容音が上記複数態様のいずれで出力されるかによって図柄変動が停止されたときに大当り図柄が現れる割合 (期待度) が異なるようにすることが望ましい。

10

【 1 9 3 5 】

なお、「第 1 許容音として複数態様のいずれを出力させるか」、及び「操作対象として複数の操作手段のいずれを用いるか」については、上記予告演出判定内でそれぞれ別々の判定結果として得られるようにしてもよいし、1つの判定結果として上記予告演出判定内で得られるようにしてもよい。ただし、複数態様のうち少なくとも上記第 1 態様については、「操作ボタン 4 1 0」が操作対象になる場合と「刀装飾体 5 0 0 1」が操作対象になる場合とのいずれの場合であっても第 1 許容音として選択可能とされるようにすることが望ましい。また、第 2 態様や第 3 態様についても、「操作ボタン 4 1 0」が操作対象になる場合と「刀装飾体 5 0 0 1」が操作対象になる場合とのいずれの場合であっても選択可能とされるようにしてもよいが、「刀装飾体 5 0 0 1」が操作対象になる場合に限り出力可能とされる態様も用意するようにすることが望ましい。そして、これら態様のいずれで第 1 許容音が出力された場合であっても、図 1 6 1 に示した態様に要する時間値以上の長さをもって出力状態が維持されることとなる。

20

【 1 9 3 6 】

図 1 6 2 (c) ~ (f) に示される例では、一体化摸画像 I G (ここでは、一体化画像 I G d) が表示されている間にタイミング t C 4 が到来して操作受付がなされた場合を想定している。このような状況下で操作受付がなされると、この例にかかるパチンコ機 1 では、操作後演出 (演出表示装置 1 6 0 0 における表示変化、スピーカにおける演出音変化、ランプによる発光変化、及び可動装飾体による演出動作の少なくとも 1 つ) として、液晶表示にかかる出力と、演出音にかかる出力とがそれぞれ開始される。

30

【 1 9 3 7 】

ただし上述の通り、図 1 6 2 (c) , (d) に示されるように、この例においても、操作後演出が開始された時点において、特定レイヤ上の一体化摸画像 I G は非表示にされず、受付許容状態にあったときからの表示状態を維持する。より具体的には、操作受付がなされた場合であってもその時点 (タイミング t C 4 b であり、「図 1 6 4 (i) に示される状況」に相当) では一体化摸画像 I G に関してそれを起因とした変化は生じさせず、そこから少しの時間 (所定時間) が経過したタイミング t C 4 c が到来するまでは、操作受付が許容されている状態にあるときと同じ態様での「一体化摸画像 I G にかかる表示」が継続されるようになっており、ゲージ画像 G G の表示面積についても、これまでと同じ態様での減少を進展させるようにしている。

40

【 1 9 3 8 】

そして、タイミング t C 4 c が到来すると、表示状態にある一体化摸画像 I G の一部または全体を視認し難くするか視認できない状態にするかたちで表示される画像 H S E (消滅エフェクト) を出現させる (「図 1 6 4 (j) に示される状況」に相当)。このような

50

画像 H S E としては、例えば、一体化摸画像 I G が表示される特定レイヤよりも前にある別レイヤ（所定レイヤ）に表示される画像であってもよいし、一体化摸画像及び当該画像（消滅エフェクト）を予め用意された 1 つの動画として表示し該動画の中で一体化摸画像の一部または全体が当該画像（消滅エフェクト）によって視認し難くなっていく様子を表現するようにしたものであってもよいことは上述した通りである。

【 1 9 3 9 】

同図 1 6 2 (c) に示されるように、この演出例にかかるパチンコ機 1 にあって、一体化摸画像 I G は、特定レイヤ上に表示されており、所定レイヤ上に表示される画像 H S E（消滅エフェクト）が表示開始された時点においても非表示にされず、受付許容状態であったときのままで表示状態を維持するものとなっている。より具体的には、消滅エフェクトが表示されている状況下においても（タイミング t C 4 c）、一体化摸画像 I G が表示される特定レイヤにおいては、一体化摸画像 I G に関してそれを起因とした変化は生じさせず、ゲージ画像 G G の表示面積もこれまでと同じ態様での減少を進展させるようにしている。ただし、消滅エフェクトがそれよりも前側の所定レイヤに表示されることで、摸画像やゲージ画像 G G は視認し難いか、視認できない状態へと次第にされていくこととなる。

【 1 9 4 0 】

そして、消滅エフェクトの画像 H S E が表示されている期間（タイミング t C 4 c ~ t C 4 g）内で一体化摸画像 I G に関する表示出力（レイヤ上の表示）が終了されることとなり、これ以降は、一体化摸画像 I G が特定レイヤ上も表示されていない状況下で消滅エフェクト（ここでは、所定の表示領域のうち半分以上の領域を用いる広域型消滅エフェクト）の画像 H S E が表示されることとなる。このような消滅エフェクトの画像 H S E は、その表示が開始されてから（タイミング t C 4 c）予め定められた時間が経過したとき（タイミング t C 4 g）に非表示にされるようになっている。この点、この非表示にされるタイミング t C 4 g については、いずれのタイミングで操作受付がなされた場合であっても、操作後演出のうち特に演出表示装置 1 6 0 0 における表示変化（ここでは、液晶表示）が実行されている期間内に到来するように設定することが望ましい。すなわち後述するが、消滅エフェクトの画像 H S E や摸画像（一体化摸画像）は、演出表示装置 1 6 0 0 における表示変化にかかる画像（操作後演出）よりも前側の所定レイヤに表示されるようになっており、これに重なるかたちで表示されるものとなっている。したがって、消滅エフェクトの画像 H S E が表示されている間は（図 1 6 4 (j) , (k)）、演出表示装置 1 6 0 0 における表示変化にかかる画像（操作後演出）は視認し難くされるようになっている。

【 1 9 4 1 】

このような構成によれば、操作受付がなされると、まず、操作後演出が開始されることはもとより、操作受付がなされた時点で一体化摸画像 I G がどのような態様で表示されていたのか（図 1 4 4 (a) ~ (d) のいずれの態様であるか、ゲージ画像 G G により示唆される残り時間がどれだけあるかなど）を把握可能な状態として維持されることとなる。そしてこの後、操作後演出のうち「演出表示装置 1 6 0 0 における表示変化にかかる画像（姫キャラクタによる背景予告）」と、一体化摸画像 I G とをそれぞれ視認し難くするかたちでの消滅エフェクトの画像 H S E による表示が開始されるようになる。上述の通り、消滅エフェクトとしては、演出性の低い狭域型消滅エフェクトと演出性の低い広域型消滅エフェクトとがあり、ここでは広域型消滅エフェクトとして実行されるようになっている。このような消滅エフェクトの画像 H S E が表示されている間に一体化摸画像 I G は非表示にされるようになり、その後、消滅エフェクトの画像 H S E が非表示にされると、操作後演出のうち「演出表示装置 1 6 0 0 における表示変化にかかる画像（姫キャラクタによる背景予告）」がクリアな状態でようやく視認可能とされるようになる（「図 1 6 4 (l) に示される状況」に相当）。

【 1 9 4 2 】

すなわちこの場合、操作受付がなされると、まずは、一体化摸画像 I G の態様がいかなる態様であったのかを楽しむことができ、次いで消滅エフェクトとしていかなる態様が現

10

20

30

40

50

れるかを楽しむことができ、その後、操作後演出としていかなる態様が現れるかを楽しむことができるようになることから、このような多彩な演出性によって操作受付がなされたときの遊技興趣の向上を図ることができるようになる。

【1943】

なお、このような作用効果を好適に得る上では、演出表示装置1600における表示変化にかかる画像（操作後演出）を表示開始させるタイミングについては、タイミングtC4bではなく、タイミングtC4cか、若しくは消滅エフェクトが実行されている期間（タイミングtC4c～tC4g）内にあるタイミングとして変更するようにすることがより望ましいと言える。ただしこの場合も、演出音やランプによる操作後演出については、タイミングtC4bで実行開始されることとなることから、操作後演出これ自体の開始タイミングはタイミングtC4bのままである。

10

【1944】

これに対し、図162（g）～（j）に示される例では、遊技者による操作が検出されないままで設定時間が経過（第1受付許容状態が終了）した場合を想定している。上述の通り、第1受付許容状態は、自動受付態様で実行されるものであることから、遊技者による操作が行われることなく設定時間が経過した場合であっても、操作後演出が行われているなかで摸画像（ここでは、一体化摸画像IG）を非表示にすることとなる。

【1945】

したがって、図162（b）、（g）に示されるように、この例にかかるパチンコ機1では、自動ボタン機能が有効化された時点においても、遊技者による操作が操作受付された場合と同様、摸画像（ここでは、一体化摸画像）は非表示にされず、表示状態を維持する。より具体的には、自動ボタン機能が有効化された場合であってもその時点（タイミングtC4f）では摸画像（ここでは、一体化摸画像）に関してそれを起因とした変化は生じさせず、そこから少しの時間（所定時間）が経過したタイミングtC4faが到来するまでは、操作受付が許容されている状態にあるときと同じ態様での「摸画像にかかる表示」が継続されるようになっている。またこの例では、ゲージ画像GGについては、操作受付が許容される状態（第2受付許容状態）が終了された時点においてもその表示面積を僅かに残しており、タイミングtC4f以降にその表示面積が「0」になるかたちでその表示面積を減少させるようにしている。

20

【1946】

このような構成によれば、自動ボタン機能が有効化されることによって操作後演出が開始された場合であっても、いずれの態様（期待度が異なる複数態様のいずれ）で摸画像が表示されていたのかを確認することが可能とされるようになる。

30

【1947】

また、この例では、操作受付があったタイミングtC4cから摸画像が非表示（視認不可）にされるまでの時間と、自動ボタン機能が有効化されたタイミングtC4fから摸画像が非表示（視認不可）にされるまでの時間とを同じにするようにしている。

【1948】

また、この例では、自動ボタン機能が有効化された場合であっても（タイミングtC4f）、図162（g）に示されるように、摸画像（ここでは、一体化摸画像IG）を非表示にするときには広域型消滅エフェクトを実行するようにしており、該広域型消滅エフェクトが実行されているなかで摸画像（ここでは、一体化摸画像）を非表示にするようにしている。この点、この演出例にかかるパチンコ機1では、遊技者による操作が操作受付されたときの広域型消滅エフェクト（図162（c））にかかる画像と、自動ボタン機能が有効化されたときの広域型消滅エフェクト（図162（g））にかかる画像とは同じ態様で実行されるようにしている（いずれの画像も「画像HSE」）。これは、図161に示した例の場合（非自動受付態様で摸画像が非表示にされるときの狭域型消滅エフェクトは、操作時と異なる態様）とは異なる部分である。

40

【1949】

このような構成によれば、ギリギリのタイミングで操作受付が間に合わなかった場合で

50

あっても、操作受付が間に合ったときと同じ態様が現れるようになることから、「操作受付が間に合って操作後演出が実行開始された」と思うように促すことができるようになり、遊技興趣の低下を抑制することが期待されるようになる。

【1950】

また、図162に示される例では、第1受付許容状態が発生するタイミングtC3よりも前のタイミングtC1が到来すると、所定の表示領域のうち半分以上の領域を用いる広域型前演出が実行開始されるようになっている（「図164(b)に示される状況」に相当）。そして、広域型前演出が実行されている期間内において、操作受け部を摸した摸画像（ここでは、一体化摸画像IG）の表示と、第1許容音の出力とがそれぞれ開始される（タイミングtC3であり、「図164(f)に示される状況」に相当）。摸画像（ここでは、一体化摸画像IG）の表示が開始される時点では、該摸画像（一体化摸画像IG）の一部または全体が当該広域型前演出にかかる画像によって視認し難くなっている。すなわち、時間経過に応じて、当該広域型前演出にかかる画像の表示される範囲が減少されたり、その透過率が高くなっていくようにされたりすることで、「摸画像（一体化摸画像）の視認性を次第に高めていく」といった演出性が提供されるようになる（図164(f)～(h)）。この点、この演出例にかかるパチンコ機1では、広域型前演出が実行されており、且つ摸画像（ここでは、一体化摸画像IG）の表示が行われているなかで、当該第1受付許容状態が発生するタイミングtC4が到来して操作受付が許容されるようになっている。すなわちこの場合、摸画像（一体化摸画像IG）の視認性が高められている途中の段階において、操作受付が許容されるようになることから、該摸画像（一体化摸画像IG）としての態様（期待度）を確認せずに操作受付（操作後演出）がなされるようにしてこれを非表示にするのか、該摸画像（一体化摸画像IG）としての態様（期待度）を確認してから操作受付（操作後演出）がなされるようにしてこれを非表示にするのか、といった戦略性のある演出を提供することができるようになる。

【1951】

ここで、このような広域前演出に用いられる画像としては、例えば、摸画像（一体化摸画像IG）が表示されるレイヤよりも前にある別レイヤに表示される画像であってもよいし、摸画像（一体化摸画像）及び当該画像（広域型前演出）を予め用意された1つの動画として表示し該動画のなかで摸画像（一体化摸画像）の視認性が次第に高められていく様子を表現するようにしたものであってもよい。

【1952】

なお、広域型前演出については、相対的に期待度の高い第1受付許容状態の発生を示唆するものであることに鑑みれば、第2受付許容状態の場合とは異なり、演出表示装置1600における画像表示だけでなく、これに関連した演出音の出力も行われるようにすることが望ましい。そして、このような広域型前演出にかかる演出音の一部が第1許容音として機能するように実行することとしてもよい。

【1953】

また、広域型前演出として、期待度が異なる複数の態様を用意し、大当たり判定の結果に基づく演出判定の結果に基づいて、それら態様のいずれかを選択的に表示するようにすることが、遊技興趣の向上を図る上で望ましい。

【1954】

また、図162(c)に示されるように、この例にかかる広域型前演出は、「第1変動パターン」内のタイミングtC1が到来したときに開始されて、第1受付許容状態が発生するタイミングtC4を跨ぐかたちで実行され、第1受付許容状態の設定時間内で終了されるようになっている。ただし、このような広域型前演出が開始されてから終了されるまでの間には、該広域型前演出として、第1広域型前演出と第2広域型前演出とが順次に実行されるようになっている。これら2つの広域型前演出については、1つの動画データとして表示されるものであってもよいし、互いに異なる動画データとして表示されるものであってもよい。

【1955】

ここで、第1広域型前演出は、タイミングt C 1が到来したときに表示開始されるものであり（「図164（b）」に示される状況」に相当）、第2広域型前演出は、タイミングt C 2が到来したときに第1広域型前演出と代わるかたちで表示開始されるものであるが（「図164（e）」に示される状況」に相当）、これら前演出のいずれが表示されている期間中であつたとしても、該前演出が表示されている期間中においては「操作対象となる操作手段を摸した摸画像」が表示されるようになっている。

【1956】

図162（c）」に示される例では、第1広域型前演出が実行されている期間内のタイミングt C 1 aが到来したときに摸画像（一体化摸画像）が表示されるようになっており、これによって複数ある操作手段のいずれに対して操作機会が付与されるのかを比較的早い段階で認識可能とされるようにしている（「図164（c）」に示される状況」に相当）。図164（c）」では、第1広域型前演出による画像HTH1によって「摸画像（ここでは、一体化摸画像）の全体を白抜きにした画像」が生み出される描写がなされているが、これは単なる白抜きの状態でしかなく、操作対象である演出ボタンを摸した画像とまでは言えない段階のものである。この後、「摸画像（ここでは、一体化摸画像）の全体を白抜きにした画像A1」は、「装飾及び模様但至少とも一方によって摸画像（ここでは、一体化摸画像）の至少とも輪郭をかたちどった画像A2」として表示されるようになり（「図164（d）」に示される状況」に相当）、これによって操作対象が演出ボタンであることを示唆している。このことから、このような「画像A2」は、操作対象である操作手段を摸した摸画像であると言える。すなわち、このような画像A2を「第1広域型前演出による画像HTH1」が生み出したように見せる演出として実行されている。「摸画像（ここでは、一体化摸画像）の輪郭」とは、操作受け部の輪郭（ここでは、操作受け部の輪郭、及び周縁装飾画像の輪郭）のことを意味している。

【1957】

ただし、タイミングt C 2が到来すると、それまで表示状態にあつた「摸画像（一体化摸画像）としての画像A2」と「第1広域型前演出にかかる画像HTH1」とをそれぞれ非表示にするか視認し難くするかたちで「第2広域型前演出」を実行開始するようになっている（「図164（e）」に示される状況」に相当）。そして、該第2広域型前演出が実行されている期間内のタイミングt C 3が到来したときに摸画像（一体化摸画像IG）を再び表示させ（「図164（f）」に示される状況」に相当）、該表示されている状態で上記第1受付許容状態が発生するタイミングt C 4が到来されるようになっている（「図164（g）」に示される状況」に相当）。すなわち、2回目の摸画像（図164（f）～（k））は、操作受付が許容されてから至少とも許容されなくなるまでの間は継続して表示されるものであり、該2回目の摸画像が表示されているなかで操作受付がなされて、操作後演出（ここでは、第1操作後演出）が実行開始されるものとなっている。

【1958】

すなわちこの場合、第1の受付許容状態が発生するのに先立って、2回にわたって前演出が実行されるとともに、それら前演出のなかでは、「操作受付が許容されるよりも前に非表示となる1回目の摸画像（図164（c）,（d）」と、「操作受付が許容された以降も表示状態を継続する2回目の摸画像（図164（f）～（k）」とが別々に表示されることとなる。このような構成によれば、受付許容状態が発生しているときに表示させるべき態様（演出判定の結果など）を考慮せず、より自由度の高い演出設計のもとで摸画像（操作受付が許容されるよりも前に非表示となる摸画像（1回目））を表示させることができるようになることから、演出の幅を広げることができるようになる。このような意味では、「操作受付が許容されるよりも前に非表示となる摸画像（1回目）」については、操作受付が許容されている期間内にあるときには表示され得ない態様（図144に示した態様のいずれとも異なる態様）として表示されるようにすることが望ましい。

【1959】

ここで、第2広域型前演出が行われている間に表示される摸画像（2回目）については、上述した狭域型前演出が行われている間に表示される摸画像と同様、操作受付が許容さ

10

20

30

40

50

れる状態が発生した以降もその表示状態が継続されるものであるから、図144に示した複数の態様のいずれかとして表示されることとなる（図162に示した例では、特別態様である一体化摸画像IGd）。これに対し、第1広域型前演出が行われている間に表示される摸画像（1回目）については、図144に示した態様のいずれとも異なる形状、または模様（装飾）の少なくともいずれかをもった画像（ここでは、画像A2）として表示されるようにすることが望ましい。例えば、形状としては、摸画像の輪郭部分に丸みを持たせるようにしたり、直線をあまり使わず曲線を多用したりするなど、操作対象である操作手段（操作受け部）をデフォルメして表現した画像として表示する手法などを採用可能である。なお、上述した狭域型前演出では、受付許容状態とは異なる形状、または模様（装飾）の少なくともいずれかをもった画像が現れることはない。

10

【1960】

また、操作対象とされる操作手段が特定の操作手段である場合には、第2広域型前演出が行われている間に表示される摸画像（2回目）が図144に示した複数の態様のいずれで表示される場合であっても、第1広域型前演出が行われている間に表示される摸画像（1回目）については一の態様（同じ態様）によって表示可能とされるようにすることが望ましい。すなわちこの場合、第1広域型前演出については、「いずれの種別の操作手段に対して間もなく操作機会が付与されるのかを示す」ことだけに専ら役立たせることができるようになる。このような第1広域型前演出によれば、遊技興趣を低下させることなく、遊技者に対して操作対象を認識させることができるようになり、こうして操作対象を遊技者に対して認識させてから、期待度が示唆される第2広域型前演出へと移行されるようになる。

20

【1961】

なお、このような作用効果を好適に得る上では、第1広域型前演出については、複数の操作手段（操作ボタン410、刀装飾体5001）のうち期待度が高い側の操作手段（刀装飾体5001）に対して操作機会が付与されるときに限り実行されるようにすることがより望ましいと言える。すなわちこの場合、操作ボタン410に対して操作機会が付与される受付許容状態が発生するときと、刀装飾体5001に対して操作機会が付与される受付許容状態が発生するときとのいずれの場合であっても、これに先立って広域型前演出が実行可能とされるが、第1広域型前演出については、操作ボタン410及び刀装飾体5001のうち刀装飾体5001に対して操作機会が付与されるときに限り実行可能とされることとなる。この場合、第1受付許容状態を、刀装飾体5001に対してのみ操作機会を付与可能な受付許容状態として発生させるようにしてもよい。これに対し、第2広域型前演出については、操作ボタン410に対して操作機会が付与されるときと、刀装飾体5001に対して操作機会が付与されるときとのいずれであっても実行可能とされる。この際、第2広域型前演出については、操作ボタン410に対して操作機会が付与されるときと、刀装飾体5001に対して操作機会が付与されるときとで同じ態様で実行するようにしてもよいし、異なる態様で実行するようにしてもよい。

30

【1962】

また、第2広域型前演出が行われている間に表示される摸画像（2回目）が一体化摸画像IGで表示される場合、その周縁装飾画像内にはゲージ画像GGの表示対象領域が形成されることとなるが、このような場合であっても、第1広域型前演出が行われている間に表示される摸画像（1回目）については、ゲージ画像GGの表示対象領域を含まない画像として表示するようにしてもよい。この場合、摸画像（一体化摸画像）としての形状が異なることとなることは言うまでもない。またこの際、摸画像については、ゲージ画像GGの表示対象領域を含まない周縁装飾画像と一体化された一体化摸画像として表示するようにしてもよいし、周縁装飾画像とそもそも一体化されない画像として表示するようにしてもよい。

40

【1963】

上述した演出例によれば、図161に示した第2受付許容状態では、摸画像（一体化摸画像IG）が特別態様で表示されることはなく、受付許容音として第1許容音は出力され

50

るが第2許容音が出力されることはない。これに対し、図162に示した第1受付許容状態では、摸画像（一体化摸画像IG）が特別態様で表示可能とされ、受付許容音として第1許容音と第2許容音とがそれぞれ出力可能とされている。ただし、図162に示した第1受付許容状態では、摸画像（一体化摸画像IG）として特別態様とは異なる態様（図161で用いられる低期待の態様）が表示された場合であっても、受付許容音に関しては図162を参照しつつ説明した通りの処理がなされることとなり、受付許容音として第1許容音と第2許容音とがそれぞれ出力可能とされることは言うまでもない。

【1964】

第2許容音（メッセージ音）の出力開始時には広域型前演出にかかる画像が残っており、摸画像（一体化摸画像IG）の態様は視認し難い。摸画像（一体化摸画像IG）の態様を視認し難い状態で、第1許容音（効果音）のみが出力される状態から、第2許容音（メッセージ音）も出力される状態に移行しうるので、摸画像（一体化摸画像IG）が特別態様で表示される可能性を、受付許容音によって示唆することができるようになる。すなわち、第2許容音（メッセージ音）が出力されれば、特別態様をもった摸画像（一体化摸画像IGd）が露わにされることへの期待感を持つことができ、そのような中で摸画像（一体化摸画像IG）が徐々に露わにされていくようになる。

10

【1965】

一体化摸画像IGには、ゲージ画像GGの表示対象領域（区画画像KG）が含まれるが、一体化摸画像IGが低期待態様（IGa）と高期待態様（IGd）とのいずれで表示される場合であっても、ゲージ画像GGの表示対象領域（ゲージ画像GGが表示される対象部分であり、ゲージ画像GGの表示面積が減少することで増大する部分）は同じ画像として表示されるようになっている。したがって、残り時間がどれだけ残されているかについては、摸画像の態様にかかわらず認識し易くされるようになる。

20

【1966】

なお、図144を参照しつつ前述したが、低期待態様（IGa）と高期待態様（IGd）とでは、摸画像だけでなく、周縁装飾画像の態様も異なるようにされている。また、遊技者による操作の対象となる操作手段（演出ボタンなど）は、摸画像と同じ態様で発光可能だが、周縁装飾部材は、周縁装飾画像SSGと同じ態様で発光しないようになっている。

【1967】

上述した演出例によれば、所定の遊技状態にあるとき、特定の演出音が抑制されているなかでの操作受付が許容される抑制時の受付許容状態と、特定の演出音が抑制されていないなかでの操作受付が許容される非抑制時の受付許容状態とはそれぞれ複数用意されているが、抑制時の受付許容状態のうち第1受付許容状態では一体化摸画像IGが特別態様で表示されうようになっているのに対し、非抑制時の受付許容状態のうち第2受付許容状態では一体化摸画像IGが特別態様（IGd）で表示可能とされず特別態様とは異なる態様で表示されうようになっている。第2受付許容状態では、一体化摸画像IGを、特別態様（IGd）を除いた期待度の異なる複数態様（IGa～IGc）から選択的に表示するのではなく、一の態様（IGa）でのみ表示されうようにしてもよい。このような構成によれば、特定の演出音が抑制されたとき、特定の演出音が抑制されなかったときと比べて演出性に乏しいと感じることが抑制されうようになる。

30

40

【1968】

また、この例にかかるパチンコ機1では、第1条件（第1受付許容状態）及び第2条件（第2受付許容状態）のいずれとも異なる第3条件（第3受付許容状態）が満たされた場合、一体化摸画像を表示した後、該一体化摸画像に含まれるゲージ画像GGについては図151～図155に示した態様のいずれか1つ（例えば、図154及び図155に示される態様）を採用して表示するようにしていることは上述した通りである。ただし、このような第3受付許容状態（ゲージ画像GGの表示面積が減少しない有効期間）を発生させる場合は、第1受付許容状態と同様、これに先立って、「BGM再生の音（特定種別の演出音）」を非抑制状態から抑制状態（または非出力状態）に変化させるようにし、第1受付許容状態や第2受付許容状態を含めた他の受付許容状態では現れない操作後表示（操作後

50

演出)や、操作後出力音が実行されるようにすることが望ましい。すなわち、受付許容状態の発生に際して「BGM再生の音」が抑制状態(または非出力状態)にされると、一体化摸画像IGとして期待度の高い態様(特別態様)が表示されることを期待することができるようになるが、該特別態様で表示されなかったときには、「BGM再生の音」が非抑制で出力される場合よりも演出性に劣っていることだけが際立つようになり、遊技興趣の低下が懸念される。この点、第3受付許容状態では、ゲージ画像GGの表示面積が減少されない態様を出現可能とした上で、この態様が現れたときにしか現れない操作後表示が実行されるようにしたことから、一体化摸画像IGとして特別態様が表示されなかった場合であっても遊技興趣の低下を好適に抑制することができるようになる。

【1969】

10

ただし、第1受付許容状態と第3受付許容状態とのいずれであっても、抑制状態(または非出力状態)にある「BGM再生の音(特定種別の演出音)」が操作受付を契機として非抑制態様で出力再開されるようなことはせず、該抑制状態(または非出力状態)を維持したままで、表示変化や操作後出力音を実行するようにすることが望ましい。

【1970】

また、「BGM再生の音(特定種別の演出音)」が抑制状態(または非出力状態)にされてから発生する受付許容状態であったとしても、第3受付許容状態が発生したときには、第1受付許容状態の場合とは異なり、一体化摸画像IGが特別態様で表示されることはないようにし、一の態様(例えば、通常態様IGa)でのみ表示可能とされるようにすることが望ましい。このような構成によれば、「BGM再生の音(特定種別の演出音)」が抑制状態(または非出力状態)にされた場合、第1受付許容状態と第3受付許容状態とのいずれが発生するかについての面白みを付加することができるようになる。

20

【1971】

また、第3受付許容状態では、ゲージ画像GGの表示面積が減少されない有効期間として実行されるものとしたが、これに代えて、ゲージ画像GGの表示対象領域を含まない態様(図159、図160に示した態様)で摸画像(一体化摸画像であってもよいし、一体化摸画像でなくてもよい)が表示される有効期間として実行するようにしてもよい。このような構成であっても、同じような作用効果が奏せられると言える。なおこの場合、ゲージ画像GGこれ自体が表示されなくなることは言うまでもない。

【1972】

30

上述の通り、この実施の形態にかかるパチンコ機1では、受付許容状態として発生条件が異なる複数種別を用意することとしているが、第1受付許容状態とは異なる受付許容状態が発生した場合であっても、これが特定種別の受付許容状態である場合には、一体化摸画像IGが特別態様(IGd)で表示されうるようにすることが望ましい。ただし、一体化摸画像IGが特別態様(IGd)で表示されうる受付許容状態については自動受付態様で実行するようにすることが、操作し忘れが発生したときの遊技興趣の低下を抑制する上で望ましい。

【1973】

図162に示した演出例では、設定時間(有効期間)内にある所定タイミングで自動ボタン機能が有効化されるようにしたが、設定時間(有効期間)が終了するとき、若しくは終了した後自動ボタン機能が有効化されて「有効期間内で遊技者による操作が操作受付されたときと同じ操作後演出」を実行開始させるようにしてもよい。この場合、自動ボタン機能が有効化されたタイミングからの処理は、図162(g)、(h)に示される「タイミングtc4fからの処理」と同じである。

40

【1974】

図163や図164に示した消滅エフェクトにかかる画像については、該画像これ自体に所定の透過率を設定し、その背後側にある画像を、困難ではあるが視認することができるようにしてもよい。

【1975】

図161~図164に示した演出例によれば、遊技者による操作が操作受付されたり、

50

自動ボタン機能が有効化されたりして操作後演出が実行開始された時点においては、摸画像（一体化摸画像 I G）の態様と、ゲージ画像 G G の態様とがいずれも、消滅エフェクトによって視認し難くされることなく、視認良好な状態でそれぞれ表示されるようになっている（図 1 6 3（f）, 図 1 6 4（i）を参照）。これにより、摸画像（一体化摸画像 I G）がいずれの態様で表示されており、残り時間がどれだけ残されていたかを認識したもとの、操作後演出を楽しむことができるようになり、遊技興趣の向上を図ることができるようになる。

【 1 9 7 6 】

図 1 6 3 に示した演出例では、第 2 受付許容状態において操作受付がなされて操作後演出（第 2 操作後演出）が実行されたとしても、該操作後演出が開始される前後で背景画像に切り替えを生じさせずこれを維持するようにしている。これに対し、図 1 6 4 に示した演出例では、第 1 受付許容状態において操作受付がなされて操作後演出（第 1 操作後演出）が実行されると、該操作後演出が開始される前後で背景画像に切り替えを生じさせるようにしている（操作後は、宇宙背景）。

10

【 1 9 7 7 】

このような構成によれば、自動受付機能を有効的に利用することが可能であり、操作し忘れが生じたとしても背景画像の切り替えを適切に生じさせることができるようになることから、演出をスムーズに進展させることができるようになる。これに対し、自動受付機能が有効化されない受付許容状態では、背景画像に変化を生じさせないようにしていることから、操作し忘れが生じたときに背景画像が切り替えされなくなったり、背景画像だけが突然変化したりするような不都合な事象を生じることを回避することができるようになる。

20

【 1 9 7 8 】

また、第 2 受付許容状態では、操作受付（または、自動ボタン機能の有効化）がなされた後、表示領域の多くの部分が広域型消滅エフェクトにかかる画像 H S E と重なることによって視認できなくなる。ただし上述の通り、背景画像これ自体を変化させるようにしたこと、広域型消滅エフェクトにかかる画像 H S E と重ならない部分が僅かでもあれば、その部分における画像を確認することで、操作後の態様を認識することができるようになり、広域型消滅エフェクトが実行されることによるデメリットを解消することができるようになる。このような作用効果を好適に得る上では、第 2 受付許容状態で操作受付（または、自動ボタン機能の有効化）がなされた場合は、大当たり図柄が現れる割合が相対的に高い態様で操作後演出が実行されるときと、大当たり図柄が現れる割合が相対的に低い態様で操作後演出が実行されるときとで、操作後演出が実行されるときに背景画像を互いに異ならせるようにすることがより望ましい。これらの割合は 0 % や 1 0 0 % であってもよい。なおこの場合、大当たり図柄が現れる割合が相対的に高い態様で操作後演出が実行されるときには背景画像これ自体を変化させるのに対し、大当たり図柄が現れる割合が相対的に低い態様で操作後演出が実行されるときには背景画像を変化させず維持するようにしてもよい。

30

【 1 9 7 9 】

上述した演出例では、操作機会を付与するに際して、特定種別の演出音が非抑制態様で出力される場合（第 2 受付許容状態）と、特定種別の演出音が抑制態様で出力される状態か非出力の状態にされる場合（第 1 受付許容状態）とがあり、それらの種別に応じて大当たりの当選時にしか出現しない態様で操作後演出が実行される割合（期待度）が異なるようにしたこと、操作機会が付与されるに際しての演出性を向上させることができるようになる。この割合は 0 % や 1 0 0 % であってもよい。

40

【 1 9 8 0 】

また、第 1 受付許容状態では、操作機会が付与されるに際して特定種別の演出音を抑制態様で出力される状態か非出力の状態にされるようにし、これによって操作後演出が発生したときにはこれに応じた演出音が際立って聞こえるような演出的工夫を施すこととしている。この点、上記構成では、第 1 受付許容状態の発生に際して出力される受付許容音については、該受付許容音が出力状態にあるときに演出受付がなされると、該演出受付が

50

なされたことに基づいてその出力状態を終了させるようにしていることから、受付許容音に邪魔されることなく、操作後演出に応じた演出音を際立たせることができるようになる。

【1981】

一体化摸画像 I G が特別態様 (I G d) で表示されうる受付許容状態として複数種別が用意されるが、それら受付許容状態のいずれにおいても、受付許容音が出力状態にあるときに操作受付がなされると該受付許容音が途中で終了されるようにすることが望ましい。これに対し、一体化摸画像 I G が特別態様 (I G d) で表示され得ない受付許容状態としても複数種別が用意されるが、それら受付許容状態には、受付許容音が出力状態にあるときに操作受付がなされると該受付許容音が途中で終了される受付許容状態と、受付許容音

10

【1982】

受付許容音には、効果音とメッセージ音とがあることは上述した通りである。この点、メッセージ音は、一体化摸画像が通常態様 (I G a) で表示されたとしても、その出力状態にあるときに演出受付されると必ず中断されるようにするのに対し、効果音は、一体化摸画像が通常態様 (I G a) で表示されているときに表示された場合、その出力状態にあるときに演出受付されると中断されるとき (第 1 受付許容状態) と、中断されないとき (第 2 受付許容状態) とがあるようにすることが望ましい。メッセージ音が出力される受付許容状態としては、第 1 受付許容状態を含めた複数種別の受付許容状態が用意されるようにすることが望ましい。

20

【1983】

図 1 6 2 及び図 1 6 4 に示した広域型前演出では、第 1 広域型前演出と第 2 広域型前演出とを順次実行することによって実現することとした。この点、第 1 広域型前演出及び第 2 広域型前演出では、それら前演出のいずれにおいても、操作対象である操作手段 (操作受け部) を摸した摸画像 (一体化摸画像) が表示されるが、第 1 広域型前演出の実行期間内で表示される摸画像 A 2 は、受付許容状態 (第 1 受付許容状態) の設定時間内で表示される摸画像 (一体化摸画像 I G) とは異なるものであり、該摸画像 (一体化摸画像 I G) へと徐々に変化するものでもない。

【1984】

すなわち、第 1 広域型前演出において表示される摸画像 A 2 (図 1 6 4 (d)) は、第 1 受付許容状態が発生するのに先立って、第 2 広域型前演出が実行されるときに非表示の状態 (視認できない状態) にされる。そして、操作対象を摸した何らの摸画像も表示されない (視認できない状態として維持される) 所定時間を経てから (図 1 6 4 (e))、第 2 広域型前演出の実行期間内の摸画像として、第 1 広域型前演出で表示された摸画像 A 2 とは異なる画像が表示されるようになっていく (図 1 6 4 (f))。そして、この「第 2 広域型前演出の実行期間内の摸画像」こそが、受付許容状態 (第 1 受付許容状態) の設定時間内で表示される摸画像 (一体化摸画像 I G) そのものとなっており、第 2 広域型前演出にかかる画像 H S E 共々、受付許容状態 (第 1 受付許容状態) の発生を跨ぐかたちで表示されることで、該摸画像 (一体化摸画像 I G) が表示されているなかでの操作受付が許容されるようになる。そして、該摸画像 (一体化摸画像 I G) は、操作受付がなされて操作後演出が実行開始される時点においても表示されるものとなっており (図 1 6 4 (i))、これによって第 1 受付許容状態が発生する前から終了した後までの期間にわたって表示されるようになっていく。

30

40

【1985】

ここで、広域型前演出 (第 1 広域型前演出) において摸画像 A 2 が表示された場合は、該摸画像 A 2 が摸している操作手段 (操作受け部) に対して間もなく (他の演出を挟むことなく) 操作機会が必ず付与されることとなる。すなわち、摸画像 A 2 の表示状態を維持したままで受付許容状態を発生させればよいところを、上述した演出例では、摸画像 A 2 を非表示の状態にし、広域型前演出内において「操作対象を摸した何らの摸画像も表示さ

50

れない状態」を一旦発生させるようにしてから、操作手段（操作受け部）を摸した摸画像を、一回目（A2）とは別の描写がなされた画像（一体化摸画像IG）として表示するようにしている。

【1986】

このような構成によれば、期待度が高い受付許容状態が発生することを示唆するべく、前演出として長い時間にわたって摸画像を表示するようにした場合であっても、操作受付が許容されるタイミングに遅れることなく操作を促すことが期待されるようになる。すなわち、前演出として長い時間にわたって摸画像を表示するようにし、該摸画像が表示されているなかで受付許容状態を発生させるようにしてしまうと、操作受付が許容されるタイミングが突如として到来することとなり、前演出を実行しているにもかかわらず操作遅れが頻出するようなことになりかねない。この点、上記構成によれば、第1受付許容状態が発生するのに先立って、当該受付許容状態の設定時間内で表示される摸画像とは別の描写を持った摸画像を先行して表示するだけでなく、何らの摸画像も表示されない時間を経るようにした後に、当該受付許容状態の設定時間内で表示される摸画像を表示するようにしている。すなわち、当該受付許容状態の設定時間内で表示される摸画像が表示された以降の期間内でしか第1受付許容状態は発生し得ないことを遊技者に認識させることができるようになることから、前演出として長い時間にわたって摸画像を表示するようによつても操作遅れが生じ難くすることができるようになる。

10

【1987】

このような作用効果を好適に得る上では、「第1広域型前演出に要する時間」や「摸画像A2が表示される時間」よりも、「第2広域型前演出が実行されてから第1受付許容状態が発生するまでの時間」や「摸画像（一体化摸画像IG）が表示されてから第1受付許容状態が発生するまでの時間」のほうが短くなるように設定することがより望ましいことは明らかである。摸画像A2は、第1広域型前演出の開始時から表示されるようにしてもよい。

20

【1988】

また、このような作用効果を好適に得る上では、第2広域型前演出で表示される摸画像（一体化摸画像IG）については、操作手段（操作受け部）としての「可動領域における動作」や「操作したときの挙動」を表現するかたちでこれを動的表示するのに対し（図145などを参照）、第1広域型前演出で表示される摸画像A2については、このような動的表示を行わずに表示するようにすることがより望ましい。なお、第2広域型前演出で表示される摸画像（一体化摸画像IG）は、第1受付許容状態が発生した以降もその動的表示の状態を継続することとなる。また、狭域型前演出で表示される摸画像（一体化摸画像IG）も、操作手段（操作受け部）としての「可動領域における動作」や「操作したときの挙動」を表現するかたちでこれを動的表示するようになっており、第2受付許容状態が発生した以降もその動的表示の状態を継続するようになっている。

30

【1989】

図164（f）に示される状態にあるときの摸画像（一体化摸画像IG）と、図164（g）に示される状態にあるときの摸画像（一体化摸画像IG）とは画像これ自体は同じであるが、透過率についてはこれを異ならせるようにしてもよい。

40

【1990】

図163に示した狭域型前演出にかかる画像KTHについては、摸画像（一体化摸画像IG）全体を前側から覆うことができるような大きさの画像として表示するようにすることがより望ましい。そして、該画像KTHの表示面積が減少するか、またはその透過率を高くしていくかの少なくともいずれかを行うことによって、該画像KTHが表示されていた箇所から摸画像（一体化摸画像IG）が時間経過に応じて徐々に露わになっていく態様で表示されるようにすることが望ましい。

【1991】

図164に示した広域型前演出にかかる画像HTH1、HTH2のうち、画像HTH1は、摸画像A2よりも背後側に表示される（摸画像A2の視認性に悪影響を及ぼさない）

50

ものであるのに対し、画像 H T H 2 は、摸画像（一体化摸画像 I G）よりも前側に表示される（摸画像（一体化摸画像 I G）の視認性に悪影響を及ぼさない）ものとなっている。すなわち、画像 H T H 2 は、狭域型前演出にかかる画像 K T H と同様、摸画像（一体化摸画像 I G）全体を前側から覆うことができるような大きさの画像として表示されてから（図 1 6 4（e））、その表示面積が減少するか、またはその透過率を高くしていくかの少なくともいずれかを行うことによって、該画像 H T H 2 が表示されていた箇所から摸画像（一体化摸画像 I G）が時間経過に応じて徐々に露わになっていく態様とするものとなっている。これに対し、画像 H T H 1 は、摸画像 A 2 の描写を際立たせるように表示されるものとなっていることから、操作機会を付与する際に摸画像を視認し難くすることによるデメリット（いずれの操作手段に対して操作機会が付与されるか認識し難くなり、操作遅れが生じる）を解消することができるようになる。

10

【 1 9 9 2 】

広域型前演出は、第 1 広域型前演出と第 2 広域型前演出との順次実行によってなされるが、当該広域型前演出で出力される演出音については、これらを 1 つの音データ（1 つの効果音・楽曲）の再生によって出力されるものとするのが望ましい。

【 1 9 9 3 】

また、図 1 6 3 に示した狭域型前演出では、これよりも前から表示されていた背景画像を当該狭域型前演出において変更することなくこれを維持するが、図 1 6 4 に示した広域型前演出では、これよりも前から表示されていた背景画像を当該広域型前演出において変更（ここでは、広域型前演出の開始時に変更）させるようにしている。このような構成では、背景変化を広域型前演出の一部として実行することができるようになることから、部分的な演出変化に留まる狭域型前演出と比べたときにより演出性の高い前演出として実行されるようになる。なお、狭域型前演出が行われるよりも前に表示されていた背景画像（図 1 6 3（a））と、広域型前演出が行われるよりも前に表示されていた背景画像（図 1 6 4（a））とは異なる背景画像であってもよい。

20

【 1 9 9 4 】

図 1 6 4（f）に示した第 2 広域型前演出では、「ゲージ画像 G G の表示対象領域を区画する区画画像 K G が装飾（描写）された周縁装飾画像」と一体化された一体化摸画像 I G として摸画像を表示することとしたが、図 1 6 4（d）に示した第 1 広域型前演出では、このような区画画像 K G が装飾（描写）されない摸画像を表示することとした。これにより、第 1 広域型前演出においては少なくとも残り時間を遊技者側に気にさせることなく前演出を楽しませることができるようになる。なお、区画画像 K G が装飾（描写）されない摸画像としては、一体化摸画像 I G において装飾（描写）される区画画像 K G が表示されないものであればよく、一体化摸画像 I G のうち少なくとも一部の装飾（ゲージ領域）が表示されない態様のほか、一体化摸画像 I G とは形状これ自体が異なる態様などであってもよい。

30

【 1 9 9 5 】

上述の通り、「特定種別の演出音（BGM再生）が抑制態様で出力されているか非出力の状態にされているなかでの操作受付が許容され、自動受付態様で実行される受付許容状態」は、発生条件（変動パターンなど）が異なるかたちで複数用意されており、これら受付許容状態の 1 つとして「第 1 受付許容状態」が用意されている。ただし、これら受付許容状態には、「摸画像が表示されて非表示にされる第 1 広域型前演出（図 1 6 4（c）～（e））」と、受付許容状態の発生タイミングに跨るかたちで摸画像が表示される第 2 広域型前演出（図 1 6 4（e）～（g））」とがそれぞれ行われる当該第 1 受付許容状態のほか、「摸画像が表示されて非表示にされる第 1 広域型前演出が行われず、受付許容状態の発生タイミングに跨るかたちで摸画像が表示される第 2 広域型前演出（図 1 6 4（e）～（g））」が行われる特定受付許容状態が含まれるようにすることが望ましい。すなわちこの場合、第 1 受付許容状態では、特定受付許容状態よりも大当たり時にしか現れない態様で操作後演出が実行される割合が高くなるようにすることで、操作受付が許容されるタイミングよりも大幅に前のタイミング（第 1 広域型前演出が現れるタイミング）が到来した

40

50

ときから遊技興趣を高めることができるようになる。なおこの場合、第1受付許容状態の発生に際して行われる第2広域型前演出と、特定受付許容状態の発生に際して行われる第2広域型前演出とについては必ずしも同じ内容でなくてもよく、互いに異なる演出内容(画像)として実行されるようにしてもよい。また、第1受付許容状態と第2受付許容状態とで操作機会が付与される操作手段が異なるものであってもよい。

【1996】

上述の通り、「特定種別の演出音(BGM再生)が非抑制態様で出力されているなかでの操作受付が許容され、非自動受付態様で実行される受付許容状態」は、発生条件(変動パターンなど)が異なるかたちで複数用意されており、これら受付許容状態の1つとして「第2受付許容状態」が用意されている。

10

【1997】

第1受付許容状態に際して行われる広域型前演出は、「特定種別の演出音(BGM再生)」が抑制または非出力の状況下で実行されるものとなっているが、「特定種別の演出音(BGM再生)」が非抑制で出力されているなかで実行される狭域型前演出(第2受付許容状態)よりも長い時間にわたって実行されることから、遊技興趣についてはこれを好適に維持することができるようになる。特に、広域型前演出のうち第1広域型前演出だけでも、狭域型前演出よりも長い時間にわたって実行されるようにすることで、受付許容状態が発生する大幅に前から遊技興趣を好適に高めることができるようになる。「特定種別の演出音(BGM再生)」が抑制または非出力にされるタイミングについては、第1広域型前演出が実行されているなかで到来するようにしてもよいし、第1広域型前演出が実行開始されるよりも前に到来するようにしてもよい。

20

【1998】

上述の演出例によれば、第1受付許容状態の発生に際して広域型前演出(図164)が行われるときには背景画像を含めた演出変化を生じさせるのに対し、第2受付許容状態の発生に際して狭域型前演出(図163)が行われるときには背景画像は変化させずこれを維持したままで演出変化を生じさせるようにしている。またさらに、このような広域型前演出が行われているなかで発生した第1受付許容状態では、操作したか否かにかかわらず操作後演出(自動受付態様)によって背景画像をさらに変化可能としているのに対し、狭域型前演出が行われているなかで発生した第2受付許容状態では、操作後演出によって背景画像を変更せずこれを維持したままで演出が進展されるようにしている。このような構成によれば、第1受付許容状態ではこれが発生するのに関連してその前後で2回にわたって背景画像が変更されるようになることから、第2受付許容状態と比べてその演出性を大幅に高めることができるようになり、操作関連の演出へとより集中を促すことができるようになる。

30

【1999】

上述の演出例にかかる広域型消滅エフェクトではこれに合わせて背景画像を変更させることとした(図164(j))。ただし、背景画像が変更されるタイミングについては、広域型消滅エフェクトが開始されるタイミングよりも後に到来するようにしてもよい。すなわちこの場合、図164(i)では、背景画像が変更されていないなかで操作後演出(姫キャラクタによる背景予告)が実行開始されることとなる。そして、広域型消滅エフェクトは、こうして操作後演出が実行開始された後、まず、受付許容状態にあるときに表示されていた背景画像を視認し難くするか視認できない状態にし(図164(j)に示される状況で背景画像が変更されていない状態にし)、この後、他の背景画像を表示することによって背景画像の変更がなされることとなる(図164(k)に示される状況、または図164(l)に示される状況で背景画像を変化させる)。他の背景画像は、広域型消滅エフェクトが行われているなかで徐々に露わにされていく態様で表示されるようにしてもよいし、広域型消滅エフェクトが終了した後に表示されるようにしてもよい。

40

【2000】

図164に示した例では、操作後演出として、まず、液晶表示における表示変化(姫キャラクタによる背景予告)を実行開始させることとしたが、これに代えて、ランプによる

50

発光や操作後出力音を操作後演出として初めに実行開始させ、液晶表示における表示変化をこれに遅れて（例えば、背景画像が変更されるタイミングなどに）実行開始させるようにしてもよい。

【 2 0 0 1 】

上述の通り、「自動受付態様で実行されて且つ広域型消滅エフェクトが実行される受付許容状態」は、発生条件（変動パターンなど）が異なるかたちで複数用意されており、これら受付許容状態の1つとして「第1受付許容状態」が用意されている。ただし、これら受付許容状態には、「第1受付許容状態」のほか、「第1受付許容状態と同じ態様の操作後演出（第1操作後演出）を実行可能であるが、広域型消滅エフェクトが異なる画像として実行（表示されるタイミングなどは同じであってもよい）される特別受付許容状態」が含まれるようにすることが望ましい。すなわちこの場合、同じ操作後演出が行われたとしても消滅エフェクトが異なるようになることから、演出性の向上を図ることができるようになり、遊技興趣の低下を抑制することが期待されるようになる。該特別受付許容状態は、上述した特定受付許容状態であってもよい。特定受付許容状態及び特別受付許容状態は、摸画像の表示タイミングや、受付許容音の出力にかかる処理、消滅エフェクトにかかる処理などの態様については、第1受付許容状態と同じ態様で実行される。

10

【 2 0 0 2 】

上述の通り、「非自動受付態様で実行されて且つ狭域型消滅エフェクトが実行される受付許容状態」は、発生条件（変動パターンなど）が異なるかたちで複数用意されており、これら受付許容状態の1つとして「第2受付許容状態」が用意されている。ただし、これら受付許容状態には、「第2受付許容状態」のほか、「第2受付許容状態と異なる種別（例えば、会話予告と、可動体動作など）の操作後演出（第3操作後演出）を実行可能であるが、狭域型消滅エフェクトは同じ画像として実行（表示されるタイミングなども同じであってもよい）される特殊受付許容状態」が含まれるようにすることが望ましい。すなわちこの場合、異なる操作後演出が行われたとしても消滅エフェクトこれ自体は同じ画像として表示されるようになることから、操作後演出の種別にかかわらず操作受付がなされた状況にあることを容易に認識することができるようになる。特殊受付許容状態は、摸画像の表示タイミングや、受付許容音の出力にかかる処理、消滅エフェクトにかかる処理などの態様については、第2受付許容状態と同じ態様で実行される。

20

【 2 0 0 3 】

狭域型消滅エフェクトでは、操作後演出が実行開始された後、摸画像（一体化摸画像 I G）が非表示にされた時点においても、当該狭域型消滅エフェクトにかかる画像 K S E は非表示にされず表示状態を維持することとした（図 1 6 3（i）を参照）。この点、操作受付がなされたとき（操作後演出が実行開始されたとき）から摸画像（一体化摸画像 I G）が非表示にされるまでの時間よりも、摸画像（一体化摸画像 I G）が非表示にされてから当該狭域型消滅エフェクトにかかる画像 K S E が非表示にされるまでの時間のほうが長くなるように設定することが望ましい。このような構成によれば、操作後演出が実行開始された以降も摸画像（一体化摸画像 I G）の表示状態を維持してその態様を確認可能とするようにしつつも、操作後演出がなかなか明瞭に露わにされないのは、「表示状態が維持された摸画像」に原因があるのではなく、「狭域型消滅エフェクトにかかる画像 K S E」による演出性に起因しているように見せることができるようになることから、遊技興趣の低下が抑制されうようになる。この場合、狭域型消滅エフェクトが、比較的早く終了するフェードアウトなどではなく、摸画像とは別の画像による動的表示によって行われることとなることは言うまでもない。このような狭域型消滅エフェクトとしての「別の画像による動的表示」については、期待度の異なる複数種類を用意し、発生条件が異なる受付許容状態の種別に応じて選択的に出現されるようにすることがより望ましい。

30

40

【 2 0 0 4 】

上述の演出例にかかる広域型消滅エフェクトによれば、自動受付態様で第1受付許容状態が実行されたことを示唆する機能を期待することができるようになる。これに対し、第2受付許容状態では、遊技者による操作によってしか操作受付されず操作後演出も実行さ

50

れないことから、画面全体にわたる影響を及ぼさずとも操作後演出が実行されることを認識し易いし、消滅エフェクトにかかる画像が小さい狭域型消滅エフェクトによって実行するようにすることが、操作後演出を視認良好な状態で即時実行できる点で優位であると言える。このような構成によれば、広域型消滅エフェクトの場合は、背景画像から変化させてその視認性を確保することが求められるが、狭域型消滅エフェクトの場合は、背景画像を変更せずこれを維持したままで操作後演出を行うだけでも視認性を確保することが可能とされるようになる。

【2005】

上述の通り、第2受付許容状態では、大当たり判定の結果に応じた演出判定の結果に基づいて、大当たり図柄が停止される割合（0%や100%でもよい）が異なる複数態様（第1態様、第2態様を含む）のいずれかで操作後演出（第2操作後演出）が実行される。この点、操作後演出（第2操作後演出）として第1態様（相対的に割合が高い態様）が現れた場合と第2態様（相対的に割合が低い態様）が現れた場合とでは、いずれも同じ態様（画像）で狭域型消滅エフェクトが実行されるようになっている。これに対し、第1受付許容状態では、大当たり判定の結果に応じた演出判定の結果に基づいて、大当たり図柄が停止される割合（0%や100%でもよい）が異なる複数態様（第3態様、第4態様を含む）のいずれかで操作後演出（第1操作後演出）が実行される。この点、操作後演出（第1操作後演出）として第3態様（相対的に割合が高い態様）が現れた場合と第4態様（相対的に割合が低い態様）が現れた場合とでは、互いに異なる態様（画像）で広域型消滅エフェクトが実行されるか、若しくは第3態様（相対的に割合が高い態様）が現れたときは広域型消滅エフェクトが実行され、第4態様（相対的に割合が低い態様）が現れたときは狭域型消滅エフェクトが実行されるようにすることが望ましい。この際の狭域型消滅エフェクトは、第2受付許容状態に対応して行われる狭域型消滅エフェクトと同じであってもよいし、異なるものであってもよい。

【2006】

このような構成によれば、第1受付許容状態及び第2受付許容状態のうち、広域型消滅エフェクトが発生する可能性のある第1受付許容状態では、消滅エフェクトこれ自体に期待度が持たせられるようになることから、広域型消滅エフェクトによって操作後演出の視認性が低くされることによる遊技興趣の低下が抑制されうるようになる。なお、第1受付許容状態や第2受付許容状態はもとより、後述の第4受付許容状態、第5受付許容状態は、大当たりで落選した変動パターンと、大当たりで当選した変動パターンとのいずれにおいても発生しうるものであり、上述した第1変動パターンや第2変動パターン、さらには後述の第4変動パターン、第5変動パターンが「大当たり時の変動パターン及びハズレ時（落選時）の変動パターンが対となって用意されるもの」であることは言うまでもない。

【2007】

また、第2受付許容状態は、第2変動パターンだけでなく、第1変動パターンにおいても発生可能とされるようにしてもよい。例えば、第1変動パターン内における比較的早いタイミングで第2受付許容状態を発生させ、その後、比較的遅いタイミングで第1受付許容状態を発生させることとなる。

【2008】

消滅エフェクトの画像が表示されている期間内で摸画像（一体化摸画像IG）に関する表示出力（レイヤ上の表示）が終了されるタイミング（操作受付があってから非表示になるまでのタイミング）については、第1許容受付状態と第2許容受付状態とで異なるようにしてもよい。

【2009】

図163(d)に示される「狭域型前演出にかかる画像KTHが表示されている状況」において操作受付がなされた場合は、これを契機として該画像KTHを非表示にすることはせず、該画像KTHの表示を継続しているなかで操作後演出が実行開始されるようにすることが望ましい。すなわちこの場合、図163(f)に示される状況において、該画像KTHが表示されていることとなる。そしてこの後、狭域型消滅エフェクトが実行開始さ

れると、該「狭域型消滅エフェクトにかかる画像KSE」によって「狭域型前演出にかかる画像KTH」が視認し難くされるか視認できない状況にされるように演出を進展させることが望ましい。

【2010】

また、図164(g)に示される「広域型前演出にかかる画像HTH2が表示されている状況」において操作受付がなされた場合も、これを契機として該画像HTH2を非表示にすることはせず、該画像HTH2の表示を継続しているなかで操作後演出が実行開始されるようにすることが望ましい。すなわちこの場合、図164(i)に示される状況において、該画像HTH2が表示されていることとなる。そしてこの後、広域型消滅エフェクトが実行開始されると、該「広域型消滅エフェクトにかかる画像HSE」によって「広域型前演出にかかる画像HTH2」が視認し難くされるか視認できない状況にされるように演出を進展させることが望ましい。

10

【2011】

図162に示した例において、「特定種別の演出音(BGM再生)」が非出力の状態にされているなかでの操作受付が許容されるようにした場合、該「特定種別の演出音(BGM再生)」については、図柄停止されるまでの間に必ずしも再出力しなくてもよい。例えば、タイミングtc6においては、既に非出力の状態にされている「特定種別の演出音(BGM再生)」と、操作受付を契機として出力開始される「操作後演出にかかる演出音」とのいずれとも異なる特別演出音を新たに出力開始させるようにしてもよい。該特別演出音は、操作受付を契機として出力開始されるものではなく、当該変動パターン内の予め定められたタイミングが到来したことに基づいて出力開始されるものである。

20

【2012】

広域型前演出にかかる画像や狭域型前演出にかかる画像については、受付許容状態の設定時間が終了されるまで(若しくは、自動受付ボタンが機能されるまで)にわたって表示されるものであってもよい。また、第1許容音についても、受付許容状態の設定時間が終了されるまで(若しくは、自動受付ボタンが機能されるまで)にわたって出力状態を維持するものであってもよい。

【2013】

また、上述の演出例では、操作受け部を摸した摸画像は、広域型前演出と狭域型前演出との両方で表示されるが、広域型前演出(第1広域型前演出)では、操作受付が許容されている期間(第1受付許容状態)において現れる態様(画像データ)とは異なる態様(画像データ)で表示されるようにした。これにより、広域型前演出(第1広域型前演出)では、操作受付が未だ許容されていない状態にあるときに摸画像を表示したとしても、操作受付が許容されている状態であるとの誤認識を生じ難くしつつ、操作受付演出(受付許容状態)が発生することへのアピールを行うことができるようになり、これによって比較的長い時間を要する大掛かりな前演出を行うことができるようになる。なお、第2広域型前演出及び狭域型前演出では、操作受付が許容されている期間(受付許容状態)において現れる態様(画像データ)のまま摸画像(一体化摸画像)が表示されるようになっており、前演出が非表示にされていく(表示面積が減少していく)につれてこれが次第に露わにされるようになる。すなわちこの場合、受付許容状態が発生するときに特定レイヤ上で表示される摸画像は、受付許容状態が発生する前から発生した後までにわたってその表示状態が継続されることとなる。これは、後述の第4受付許容状態においても同様である。

30

40

【2014】

なお、図161(図163)に示した演出例、及び図162(図164)に示した演出例では、いずれの演出例の場合であっても、操作受付に応じた変化(操作後演出であり、表示変化や、ランプ発光など、操作後演出によって生じる変化の少なくとも1つ)が実行開始される時点では摸画像(ゲージ画像)を非表示とせずこれを表示(さらには、動的表示)したままにする(図163(f), 図164(i)などを参照)。そしてその後、消滅エフェクト(狭域型消滅エフェクト、または広域型消滅エフェクト)が実行開始されるようにしている(図163(g), 図164(j)などを参照)。ただし、比較的大きな

50

範囲で実行される広域型消滅エフェクトでは、一旦明瞭に現れた変化（操作後演出）の大部分を視認し難くすることとなり、遊技興趣の低下が懸念される。そこで、狭域型消滅エフェクトが実行される場合は、該狭域型消滅エフェクトが実行されるのに先立って、操作受付に応じた変化（表示変化や、ランプ発光など、操作後演出によって生じる変化の少なくとも1つ）が実行開始されるようにし、この時点では、摸画像（ゲージ画像）は非表示とされず且つ狭域型消滅エフェクトによって視認し難くされることもなく表示された状態にあるようにするのに対し、広域型消滅エフェクトが実行される場合は、該広域型消滅エフェクトが実行されるのに先立って、操作受付に応じた変化（表示変化や、ランプ発光など、操作後演出によって生じる変化の少なくとも1つ）が実行開始されないようにしてもよい。すなわちこの場合、操作受付に応じた変化（操作後演出であり、表示変化や、ランプ発光など、操作後演出によって生じる変化の少なくとも1つ）が実行開始された時点において、摸画像（ゲージ画像）は非表示とされず表示された状態であるが、広域型消滅エフェクトによって視認し難くされることとなる（図164（j））。

10

【2015】

すなわち、狭域型消滅エフェクトが実行される場合は、操作受付に応じた変化（表示変化や、ランプ発光など、操作後演出によって生じる変化の少なくとも1つ）が実行開始された時点においては、操作受付がなされる前に表示されていた態様のままで摸画像（ゲージ画像）の表示状態が維持されることとなる。この場合、操作後演出が実行開始された時点において、摸画像（ゲージ画像）が狭域型消滅エフェクトによって視認し難くされることもない。これに対し、広域型消滅エフェクトが実行される場合は、図162（i）を経てから図162（j）が現れるようにしてもよいし、図162（i）を経ることなく、操作後演出が実行開始された時点において図162（j）が現れるようにしてもよい。

20

【2016】

ところで、この例にかかるパチンコ機1にあって、特定種別の演出音が抑制されうる「抑制操作受付演出」で実行される受付許容状態については、抑制度合いが相対的に高いまたは非出力の状態にされる「強抑制態様（図162に示した第1態様）」で実行される第1受付許容状態のほか、抑制度合いが相対的に低い「弱抑制態様（図161に示した第2態様）」で実行される第4受付許容状態を少なくとも含めた複数種別を用意していることは上述した通りである。なおこの場合、抑制の対象とされる特定種別の演出音については、異なる演出音などであってもよく、例えば、BGM再生の演出音など、同じ機能を担う演出音として出力されるものであればよい。

30

【2017】

このような構成によれば、操作受付が許容される設定時間（有効期間）が発生するにあたり、該特定種別の演出音がどれだけ抑制されるかについての演出性を持たせることができるようになる。

【2018】

ここで、上記作用効果を好適に得る上では、「弱抑制態様（第4受付許容状態）」と「強抑制態様（第1受付許容状態）」とのいずれが発生したかによって期待度（大当たり図柄が現れる割合）が異なるようにすることが望ましい。なおここでは、「弱抑制態様（第4受付許容状態）」が発生した場合に「操作受付に応じた操作後演出」が大当たりの当選時にしか現れない態様で実行される割合（期待度）は、「強抑制態様（第1受付許容状態）」が発生した場合に「操作受付に応じた操作後演出」が大当たりの当選時にしか現れない態様で実行される割合（期待度）よりも低くなっている。該割合は、0%や100%であってもよい。

40

【2019】

また、「弱抑制態様（第4受付許容状態）」については、SPリーチ（背景変更を伴うリーチ演出など）に発展する高期待変動パターンに応じた演出と、リーチ状態すら形成されない（若しくは、リーチ状態は形成されうるが、SPリーチに発展しない）低期待変動パターンに応じた演出とのいずれにおいても出現可能とされるものであるのに対し、「強抑制態様（第1受付許容状態）」については、低期待演出パターンでは発生せず、高期

50

待変動パターンに応じた演出として発生するものとしてもよい。このような構成であっても、「弱抑制態様（第4受付許容状態）」が発生した場合の大当たり期待度は、「強抑制態様（第1受付許容状態）」が発生した場合よりも低いと言える。

【2020】

また、上記作用効果をより好適に得る上では、特別の演出条件が満たされたことに基づいて移行可能な「特別の演出状態」を発生可能とし、該「特別の演出状態」では、遊技者に対して操作を促す操作促進画像（摸画像やゲージ表示など）が表示されている設定時間（有効期間）中に操作受付がなされる都度、特定種別の演出音（例えば、BGM再生の演出音）が抑制されているなかで、該操作受付に応じた操作後演出が実行（開始）されるようにすることが望ましい。このような「特別の演出状態」によれば、操作受付が許容される設定時間（有効期間）が発生する都度、特定種別の演出音（例えば、BGM再生の演出音）がどれだけ抑制されるか（弱抑制態様、強抑制態様を含めた複数態様のいずれが現れるか）についての演出性を提供することができるようになり、操作後演出により示唆される期待度とは別に、こうした演出性（どれだけの度合いで抑制されるか）によっても期待度が示唆されるようになることから、演出受付が許容されたときの遊技興趣のさらなる向上を図ることが期待されるようになる。なおこの場合、上述した第2受付許容状態については、「特別の演出状態」では発生せず、これとは異なる演出状態（通常の演出状態）において発生可能とされるものとなる。

10

【2021】

また、図柄変動内で「弱抑制態様（第4受付許容状態）」と「強抑制態様（第1受付許容状態）」とが順次に実行可能とされる変動パターン（例えば、高期待変動パターンのうち特定の変動パターンに対応する演出）を用意するようにしてもよい。すなわちこの場合、相対的に期待度が低い側の「弱抑制態様（第1受付許容状態）」が発生したとしても、相対的に期待度が高い側の「強抑制態様（第1受付許容状態）」が発生する可能性が残されるようになることから、特定種別の演出音に対する抑制度合いが小さいと遊技者によって認識された場合（弱抑制態様）における遊技興趣の低下を抑制することができるようになる。

20

【2022】

また、「弱抑制態様（第4受付許容状態）」が発生したときの遊技興趣の低下をより好適に抑制する上では、「強抑制態様（第1受付許容状態）」については、

30

・上記変動パターン判定が行われた結果としてSPリーチ（背景変更を伴うリーチ演出など）に発展する高期待変動パターン（SPリーチ変動パターン）のうち特定の変動パターンが選択された場合は、演出判定（予告判定など）としていずれの結果が得られたとしても、該特定の変動パターンの演出がSPリーチ中における特定タイミングまで進展すると発生するもの

とするのに対し、「弱抑制態様（第1抑制操作受付演出）」については、

・上記特定の変動パターンが選択された場合であっても、演出判定（予告判定など）で特別結果が得られなかったときには当該特定の変動パターンの演出が所定タイミングまで進展しても発生せず、演出判定（予告判定など）で特別結果が得られたときには当該特定の変動パターンの演出が所定タイミングまで進展したときに発生するもの

40

とする。そして、特定の変動パターンに応じた演出で「弱抑制態様（第4受付許容状態）」が発生したときには、特定の変動パターンに応じた演出で「弱抑制態様（第4受付許容状態）」が発生しなかったときに比べて、「強抑制態様（第1受付許容状態）」で演出受付がなされたときに操作後演出が期待度の高い態様で実行される割合（大当たり時にしか現れない態様で実行される割合）が高くなるようにすることが望ましい。

【2023】

このような構成では、特定の変動パターンに応じた演出においては、「強抑制態様（第1受付許容状態）」が必ず発生するのに対し、「弱抑制態様（第4受付許容状態）」は必ずしも発生しないようになり、且つ該「弱抑制態様（第4受付許容状態）」が発生したときには、「強抑制態様（第1受付許容状態）」で期待度の高い操作後演出が実行される割

50

合が高くなるようになることから、「弱抑制態様（第4受付許容状態）」が発生するか否かに注目を集めることができるようになり、該「弱抑制態様（第4受付許容状態）」が発生したときの遊技興趣の向上を図ることができるようになる。

【2024】

ただし、「弱抑制態様（第4受付許容状態）」については、「強抑制態様（第1受付許容状態）」と同じ変動パターンで必ずしも発生するものでなくてもよく、例えば、「強抑制態様（第1受付許容状態）」は第1変動パターン内で発生するものであり、「弱抑制態様（第4受付許容状態）」は第4変動パターン内で発生するものとしてもよい。

【2025】

図165は、上記特定の設定条件（演出設定）下において、上記第4条件が満たされて上記第4受付許容状態が発生するときの演出内容についてその一例を示すタイムチャートである。図165は、第4受付許容状態が発生する変動パターンにおける演出例を示す図である。

10

【2026】

いま、例えば、上記「特別の演出状態」において始動条件が成立（保留消化）されて、変動パターン判定が行われた結果として「第4変動パターン」が選択されたとすると、上記周辺制御MPU1511aでは、まず、該第4変動パターンに対応する演出判定（予告判定など）を行う。そしてこの後、装飾図柄SZの変動演出（第4変動パターンに応じた演出描写や、第4変動パターンに応じたBGM再生の音出力など）を開始させ、該変動演出の実行期間内で、予告演出判定の結果に応じた演出（予告演出）を、上記選択した「第4変動パターン」これ自体の演出に対して付加的に実行させることとなる。

20

【2027】

そして上述の通り、第4変動パターンに対応する演出判定（予告判定など）で特別結果が得られると（第4条件が成立すると）、上記周辺制御MPU1511aでは、図165（b）に示されるように、装飾図柄SZの変動演出が開始されてから第4所定時間が経過したタイミングtD3が到来したときに第4操作後演出に関する操作受付が許容される上記第4受付許容状態（有効期間）を発生させる。ただし上述の通り、この実施の形態にかかるパチンコ機1では、当該第4受付許容状態（有効期間）については、

・第4変動パターンに応じた「BGM再生の音」が非抑制態様で出力されているなかで操作受付が許容される設定時間（有効期間）を設定するが、該設定時間（有効期間）内で操作受付がなされると、該操作受付を契機として「BGM再生の音」を非抑制態様から弱抑制態様（抑制度合いが相対的に低い態様）へと変化させる「条件付き抑制受付演出（図165（a）、（b）を参照）」であり、且つ

30

・操作受付が許容される設定時間（タイミングtD3～tD4）内で操作が検出されなかった場合、第4受付許容状態に対応する操作後演出（第4操作後演出）を発生させない「非自動受付態様（図165（h）を参照）」

によって実行される「条件付き抑制（弱抑制態様）・非自動受付演出」として発生させるようにしている。なお、「BGM再生の音」を弱抑制態様で出力させる手法としては、該「BGM再生の音」が割り当てられているチャンネルに対するボリューム値（最大「100」）を、強抑制態様の場合（例えば、ボリューム値（可聴ボリューム）が「0」）よりも抑制度合いの低い弱抑制値（例えば、ボリューム値（可聴ボリューム）が「10」）に設定変更させる手法などを採用することができる。

40

【2028】

このような「条件付き抑制（弱抑制態様）・非自動受付演出（第4受付許容状態）」によれば、遊技者による操作によって操作受付がなされない限りは、「特定種別の演出音（BGM再生の音）が抑制態様で出力される状態」へと移行されることがないことから、図161に示した「非抑制受付演出（第1受付許容状態）」が発生しているように見せることができるようになる。すなわちこの場合、遊技者が操作したときに「特定種別の演出音（BGM再生の音）が抑制態様で出力される状態」へと変化することにより「抑制受付演出」ではないことを初めて認識しうるようになることから、サプライズ的な演出によって

50

遊技興趣の向上を図ることができるようになる。

【2029】

なお、このような作用効果を得る上では、「条件付き抑制（弱抑制態様）・非自動受付演出（図165）」を演出判定（予告判定など）の結果次第で発生可能とする第4変動パターンについては、特別の演出状態（例えば、先読み演出ゾーンなど）にあるときにしか選択可能とされないようにしておき、該特別の演出状態にあるときは、「非抑制・非自動受付演出（図161）」を演出判定（予告判定など）の結果次第で発生可能とする変動パターンが選択される通常の演出状態にあるときよりも図柄変動が停止されたときに大当り図柄が現れる割合（期待度）が高くなるようにすることが望ましい。このような構成によれば、「条件付き抑制・非自動受付演出」が現れた場合は、「非抑制・非自動受付演出（図161）」が現れたときよりも期待度が高くなるようになり、上述のサプライズ的な演出要素も相まって、遊技興趣の向上を図ることができるようになる。

10

【2030】

またさらに、上記作用効果をより好適に得る上では、「強抑制態様（第1受付許容状態）」については、「通常の演出状態」と「特別の演出状態」とのいずれにおいても発生可能とされるようになっており、「通常の演出状態」では、一の変動パターン（当落で対になっている一の変動パターン）に応じた演出内で「非抑制・非自動受付演出（図161）」と「抑制（強抑制態様）・自動受付演出（図162）」とが順次に発生しうるようにし、「特別の演出状態」では、一の変動パターン（当落で対になっている一の変動パターン）に応じた演出内で「条件付き抑制（弱抑制態様）・非自動受付演出（図165）」と「抑制（強抑制態様）・自動受付演出（図162）」とが順次に発生しうるようにすることが望ましい。

20

【2031】

しかも、「条件付き抑制（弱抑制態様）・非自動受付演出」では、操作受付がなされることなく当該設定時間（有効期間）が経過し終わると、「特定種別の演出音（BGM再生の音）が弱抑制態様で出力される状態」へと移行されないままでそれ以降の演出へと進展するようになる。すなわちこの場合、「非抑制・非自動受付演出」と「条件付き抑制・非自動受付演出」とのいずれが発生していたのか、ひいては「通常の演出状態」と「特別の演出状態」とのいずれの状況にあるのかを認識し難いままで、それ以降の演出が進展されるようになってしまうことから、期待度が相対的に低い側とされる「非抑制態様で出力されているなかでの操作受付演出（有効期間）」が発生した場合であっても、遊技者による操作をより積極的に促すことができるようになる。

30

【2032】

また、この実施の形態にかかるパチンコ機1では、「条件付き抑制（弱抑制態様）・非自動受付演出（図165）」が発生する場合と、「非抑制・非自動受付演出（図161）」が発生する場合とでは、上記受付許容音（第1許容音）として同じ演出音を同じ時間にわたって出力するようにしており、これによっても「条件付き抑制（弱抑制態様）・非自動受付演出（図165）」と「非抑制・非自動受付演出（図161）」とのいずれが発生しているのかを認識し難くするようにしている。

【2033】

また、「条件付き抑制（弱抑制態様）・非自動受付演出（図165）」では、「非抑制・非自動受付演出（図161）」が発生する場合と同様、

40

a. 操作受付が許容されるのに先立って、タイミングtD1において狭域型前演出が行われる点、

b. 設定時間が発生するよりも少し前のタイミングtD2が到来したときに「受付許容音（第1許容音）」を出力開始させ、該タイミングtD2を跨るかたちでその出力状態を維持させるようにしている点、

c. 第2許容音（例えば、メッセージ音）が出力されることはなく、第1許容音（例えば、効果音）が出力されるようになっている点、

d. 設定時間が発生するよりも少し前のタイミングtD2が到来したときに演出表示装置

50

1600において、当該操作受付演出で操作対象とされている操作手段を摸した摸画像（一体化摸画像）が表示されるとともに、設定時間が経過し終わるまでの残り時間を示唆するゲージ画像が表示される点、

e．受付許容音の出力中に操作受付がなされても、出力状態にある受付許容音を中途終了させない点、

f．操作受付がなされた時点において、摸画像（一体化摸画像）とゲージ画像とをそれぞれ非表示とせず、その表示状態を継続させる点

g．摸画像（一体化摸画像）とゲージ画像とが表示されているなかで、狭域型消滅エフェクトを実行する点、及び

h．操作受付がなされなかった場合であっても、狭域型消滅エフェクトを実行するが、操作受付がなされたときとは異なる態様（画像）で狭域型消滅エフェクトが実行される点

等々、といった各構成についてもそれぞれ採用しており、これによっても「条件付き抑制（弱抑制態様）・非自動受付演出（図165）」と「非抑制・非自動受付演出（図161）」とのいずれが発生しているのかを認識し難くするようにしている。このような構成によれば、受付許容音（第1許容音）の出力状態（非抑制態様）が維持されているなかで「特定種別の演出音（BGM再生の音）が弱抑制態様で出力される状態」へと移行されたか否かを聞き分ける必要が生じるようになることから、演出受付がなされる都度、緊張感が好適に維持されることが期待されるようになる。

【2034】

したがって、摸画像やゲージ画像、狭域型前演出、狭域型消滅エフェクトの表示手法としても、「非抑制・非自動受付演出（図161）」が発生する場合と同様、例えば、図163に示した手法を採用するようにすることが望ましいし、それら画像が非表示にされるタイミングについても、図161に示した演出例と同じ態様を採用することが望ましい。ただし、必ずしも同じ態様を採用しなくてもよい。

【2035】

また、「条件付き抑制（弱抑制態様）・非自動受付演出（図165）」においても、設定時間（有効期間）内で操作受付がなされると（図中では、タイミングtD3a）、操作受付に応じた操作後演出として、演出表示装置1600（第1演出部材）における操作後表示演出（液晶表示）と、スピーカ（第2演出部材）による操作後出力音（演出音）とが少なくとも発生するようになっている。図中では、操作後表示演出（液晶表示）と、スピーカによる操作後出力音（演出音）とが同じ時間だけ実行状態を維持するようになっているが、必ずしもこれに限られない。例えば、操作後表示演出（液晶表示）については、設定時間（有効期間）内のいずれのタイミングで演出受付がなされた場合であっても、タイミングtD4よりも後に到来する所定タイミングで非表示にされるものにするのに対し、操作後出力音（演出音）については、操作受付がなされたタイミングから予め定められた時間分だけ出力状態を維持するものにするようにしてもよい。ただし、いずれのタイミングで演出受付がなされた場合であっても、タイミングtD4が経過し終わっていない状態では、操作後表示演出（液晶表示）と操作後出力音（演出音）とのいずれも出力状態を維持するように設定することが求められる。

【2036】

その他、「条件付き抑制・非自動受付演出（図165）」において現れる受付許容音や操作関連表示、前演出、消滅エフェクト、操作後演出については、図161や図163に示した演出例に対する別例や変形例を適宜に採用することが可能であり、互いに同じ手法を用いるようにすることが望ましい。

【2037】

なお、この演出例にあって、「BGM再生の音」が弱抑制態様で出力される時間の長さ（予め定められた一定の時間）については、「条件付き抑制・非自動受付演出（第4受付許容状態）」の設定時間（有効期間）のうち最も遅いタイミングtD4で操作受付がなされた場合であっても、弱抑制態様を終了させるタイミングが操作後演出にかかる演出音の終了タイミングと同じかこれよりも後に到来するように設定することとしている。ただし

10

20

30

40

50

、「BGM再生の音」にかかる弱抑制態様が終了されるタイミングについては、操作後演出の演出音が終了されるタイミングと常に同じになるように設定してもよい。このような構成のいずれであっても、演出受付がなされたときの操作後演出を際立たせることができるようになる。

【2038】

ところで、特定種別の演出音（例えば、BGM再生の演出音）を抑制させうる操作受付演出が発生する場合、その抑制度合いが高い（強抑制態様または非出力の第1受付許容状態）か低い（弱抑制態様の第4受付許容状態）かによって、期待度が異なることは上述した通りである。しかしながら、特定種別の演出音（例えば、BGM再生の演出音）が抑制されたときにその抑制度合いが高いか低いか（強抑制態様または非出力であるか、弱抑制態様であるか）を推測しようとしても、実際は、抑制度合いが高い状態（強抑制態様または非出力）にあるのか、それとも低い状態（弱抑制態様）にあるのかを比較対象なしで推測することは困難である。特に、強抑制態様と弱抑制態様とで、抑制されたときのボリューム値にそれほど大きな差を持たせないようにした場合には、なおさらであり、これによって操作受付演出が発生したときの緊張感を好適に維持し、該演出に対して遊技者を惹きつけることができるようになる。

10

【2039】

ただし実際は、強抑制態様であるか、弱抑制態様であるかの推測が全くできなければ遊技興趣が逆に低下してしまうことが懸念される。したがって、この実施の形態にかかるパチンコ機1では、強抑制態様であるか、弱抑制態様であるかの推測に役立つ演出要素を、操作受付演出が開始されてから終了されるまでの期間内で時系列的に散らばめるかたちで以下のように用意することとしている。

20

【2040】

この点、この実施の形態にかかるパチンコ機1では、第4受付許容状態の発生に際して出力される第1許容音は、出力状態にあるときに演出受付がなされたとしても、該出力を中途では終了させず、予め定められた時間にわたって出力されるようになっているのに対し、第1受付許容状態の発生に際して出力される第1許容音は、出力状態にあるときに演出受付がなされると、該演出受付に基づいて、該出力を途中で終了させるものとなっている。このような構成では、該第1許容音これ自体に、強抑制態様であるか、弱抑制態様であるかの推測に役立つ機能をも持たせるようにしたことから、該推測ができずに遊技興趣が低下してしまうことが抑制されうるようになる。

30

【2041】

また、この実施の形態にかかるパチンコ機1では、第1受付許容状態の発生に際しては、第1許容音のほか、第2許容音も出力されるようになっていることから、該第2許容音が出力されるか否かを確認することで、強抑制態様であるか、弱抑制態様であるかの推測を行うこともできるようになっている。ただし、第2許容音については、必ずしも用意しなくてもよく、第1受付許容状態と第4受付許容状態出とのいずれにおいても第1許容音のみが出力されるようにしてもよい。

【2042】

また、この実施の形態にかかるパチンコ機1では、演出受付が許容される設定時間（有効期間）内で現れる操作関連表示（操作を促す表示）についても、第1受付許容状態では特別態様を含めた複数態様（図144（a）～（d））のいずれかで表示するのに対し、第4受付許容状態では特別態様を除いた複数態様（図144（a）～（c））のいずれかで表示するようにしていることから、該操作関連表示を確認することによっても、強抑制態様であるか、弱抑制態様であるかの推測を行うことは可能である。

40

【2043】

しかも、この実施の形態にかかるパチンコ機1では、受付許容音や操作関連表示の出力が終了された時点で、強抑制態様であるか、弱抑制態様であるかの推測ができなかったとしても、操作後演出の実行態様を確認することで、強抑制態様であるか、弱抑制態様であるかの推測を行うこともできるようになっている。すなわち、第4受付許容状態に応

50

じた操作後演出（第4操作後演出）では、「液晶表示による演出」と「演出音による演出」とのいずれもが「演出受付があったときから一定の時間にわたって行われるもの」であるのに対し、第1受付許容状態に応じた操作後演出（第1操作後演出）では、「演出音による演出」は「演出受付があったときから一定の時間にわたって行われるもの」であるが、「液晶表示による演出」は「予め定められたタイミングが到来したときに終了されるもの」になっている。すなわちこの場合、第1受付許容状態に応じた操作後演出では、操作受付がなされたタイミングによって、「液晶表示による演出」が終了されてから「演出音による演出」が終了されるまでの時間が可変とされるようになり、大きなズレが生じるようになることから、こうしたズレを確認することによって、強抑制態様であるか、弱抑制態様であるかの推測を行うことができるようになる。

10

【2044】

またさらに、この実施の形態にかかるパチンコ機1では、受付許容状態に対する前演出や消滅エフェクトの実行態様を確認することで、強抑制態様であるか、弱抑制態様であるかの推測を行うこともできるようになっている。すなわち、第4受付許容状態に応じた前演出や消滅エフェクトでは、比較的狭い領域で前演出にかかる画像や消滅エフェクトにかかる画像を表示したり、その際に背景画像の変更を伴わないようにしたりするのに対し、第1受付許容状態に応じた前演出や消滅エフェクトでは、比較的広い領域で前演出にかかる画像や消滅エフェクトにかかる画像を表示したり、その際に背景画像の変更を伴うようにしたりすることとしている。このような態様を確認することによっても、強抑制態様であるか、弱抑制態様であるかの推測を行うことができるようになる。

20

【2045】

ただし、推測に役立つ演出要素をこのように時系列的に散らばめるかたちで用意したとしても、遊技者によってはこれらに気付かず、その結果として強抑制態様であるか、弱抑制態様であるかを推測できないようなことがあれば、結局は、遊技興趣が低下しうることとなる。

【2046】

そこで、この実施の形態にかかるパチンコ機1にあって、第4受付許容状態（弱抑制態様）では、設定時間（有効期間）内で演出受付がなされたことに基づいてBGM再生の演出音を弱抑制態様にする。これに対し、第1受付許容状態（強抑制態様または非出力）では、設定時間（有効期間）が未だ発生していない状況にあるときからBGM再生の演出音を強抑制態様にし、該強抑制態様にされているなかで設定時間（有効期間）が発生して演出受付がなされうるようにしている。このような構成によれば、第4受付許容状態（弱抑制態様）と第1受付許容状態（強抑制態様）とで、特定種別の演出音（例えば、BGM再生の演出音）を抑制させるタイミングが異なるようになることから、該タイミングを確認することによっても、強抑制態様であるか、弱抑制態様であるかの推測を行うことができるようになる。

30

【2047】

しかも、この実施の形態にかかる第4受付許容状態（弱抑制態様）では、第1受付許容状態（強抑制態様または非出力）の場合とは異なり、設定時間（有効期間）内で操作検出がなかったときには操作後演出を自動発生させないようにしている（図165（h）を参照）。すなわちこの場合、設定時間（有効期間）内で操作検出がなければ、特定種別の演出音（例えば、BGM再生の演出音）に対する操作受付を契機とした抑制処理（弱抑制態様）これ自体も行われなくなることから、操作後演出を確認できなくなる代償はあるものの、強抑制態様ではなく、弱抑制態様であったことを認識することはできるようになる。

40

【2048】

また、この実施の形態にかかる第1受付許容状態（強抑制態様または非出力）では、「BGM再生の演出音」を強抑制態様にする処理が終了されるタイミングを、操作後演出の終了タイミングと同じか、またはそれよりも前のタイミングとして設定するようにしている。したがって、第4受付許容状態（弱抑制態様）において、「BGM再生の演出音」を

50

弱抑制態様にする処理が終了されるタイミングを、操作後演出の終了タイミングよりも後に到来しうるようになれば、「BGM再生の演出音」が非抑制態様に戻されるタイミングを確認することによっても、強抑制態様であるか、弱抑制態様であるかの推測を行うことができるようになる。

【2049】

また上述の通り、上記演出例にかかる第4受付許容状態では、設定時間（有効期間）内のいずれのタイミングで演出受付がなされたかにかかわらず、演出表示装置1600（第1演出部材）における操作後表示演出（液晶表示）と、スピーカ（第2演出部材）による操作後出力音（演出音）とが並行して行われる期間の長さは不変である。これに対し、第1受付許容状態では、設定時間（有効期間）内のいずれのタイミングで演出受付がなされたかによって、演出表示装置1600（第1演出部材）における操作後表示演出（液晶表示）と、スピーカ（第2演出部材）による操作後出力音（演出音）とが並行して行われる期間の長さが変化している。

10

【2050】

このような構成によれば、「演出受付（操作）をいつ行うか」に演出性が生じるようになり、演出受付（操作）がなされるまでの遊技興趣を好適に維持することができるようになる。

【2051】

なお、「BGM再生の演出音」を強抑制態様よりも低い抑制度合いで出力させる弱抑制態様については、操作機会が付与されないとき（第4受付許容状態が発生しないとき）にも現れうるようにしてもよい。すなわちこの場合、「BGM再生の演出音」が所定時間にわたって弱抑制態様にされた後、操作機会が付与されないままで該弱抑制態様から非抑制態様に戻されることとなる。そして、一の変動パターンに応じた演出内で、第4受付許容状態を含めて弱抑制態様が現れる回数が増えるほど、図柄変動が停止されるまでの間に抑制度合いがさらに高くされる割合（第1受付許容状態がさらに実行される割合）が高くなるようにすれば、「BGM再生の演出音」に対する抑制状況を通じて演出性のさらなる向上を図ることができるようになる。

20

【2052】

また、「BGM再生の演出音」に対する強抑制態様についても、操作機会が付与されないとき（第1受付許容状態が発生しないとき）にも現れうるようにしてもよい。すなわちこの場合、「BGM再生の演出音」が所定時間にわたって強抑制態様にされた後、操作機会が付与されないままで該強抑制態様から非抑制態様に戻されることとなる。このような構成によれば、強抑制態様が現れたときに操作機会が付与されるか否かについての演出性を提供することができるようになる。

30

【2053】

また、図165に示した演出例では、第4受付許容状態が発生した場合、設定時間（有効期間）内で操作受付がなされたことに基づいて「BGM再生の演出音」を抑制態様（弱抑制態様）にするようにした。ただしこれに代えて、第4受付許容状態が発生した場合であっても、第1受付許容状態が発生した場合と同様、設定時間が発生するよりも前から「BGM再生の演出音」を抑制態様（弱抑制態様）にし、該抑制態様（弱抑制態様）にされているなかで演出受付が許容される設定時間（有効期間）を発生させるようにしてもよい。なおこの場合、演出判定（予告判定など）で特別の結果が得られているか否かによって、所定タイミングが到来したときに「BGM再生の演出音」が抑制態様（弱抑制態様）にされたり、抑制態様（弱抑制態様）にされなかったりするようになることから、演出性の幅を広げることができるようになる。第4受付許容状態において、「BGM再生の演出音」が抑制態様（弱抑制態様）から非抑制態様に戻されるタイミングについては、操作後演出が終了されるタイミングと同じか、それよりも後に到来するようにすることが望ましい。

40

【2054】

また、弱抑制態様は、「特定種別の演出音」のボリューム値（可聴ボリューム）を、非抑制態様の場合よりも低い特定抑制値（0よりも大きい数字）に設定して可聴状態で出力

50

させることであり、強抑制態様は、「特定種別の演出音」を非可聴の状態（無音（可聴ボリュームが0）での出力か、非出力（チャンネル割り当てを終了））にすることであってもよい。

【2055】

また、上述の演出例では、いずれも、同じ操作手段（操作ボタン410）を操作対象にし、且つ同じ操作態様で操作機会を付与する場合を想定している。この点、「第4受付許容状態」では、操作対象として操作ボタン410が用いられる（第1操作態様）ことしかないが、「第1受付許容状態」では、上述した通り、予告演出判定の結果に基づいて「操作対象として操作ボタン410を選択する場合（第1操作態様）」と「操作対象として刀装飾体5001を選択する場合（第2操作態様）」とがあるようになっている。したがって、操作対象として刀装飾体5001が選択された場合（第2操作態様）には、弱抑制態様ではなく、強抑制態様であることを容易に認識することができるようになる。なお、「操作対象として操作ボタン410を選択する場合（第1操作態様）」と「操作対象として刀装飾体5001を選択する場合（第2操作態様）」とで、演出受付がなされたことに応じた操作後演出は同じ内容となっている。

10

【2056】

すなわち上述の通り、この実施の形態にかかるパチンコ機1にあって、操作対象とされる操作手段は、

- ・設定時間（有効期間）の発生に際して操作受け部（遊技者が操作するときに触れる部分）を移動させない第1操作態様、及び
- ・設定時間（有効期間）の発生に際して駆動力によって操作受け部を特定位置へと移動させる第2操作態様

20

を含めた複数態様のいずれかで操作機会を付与しうるものとなっている。なおここでは、「第1操作態様」は、操作ボタン410に対して操作機会が付与される場合を想定しており、「第2操作態様」は、刀装飾体5001に対して操作機会が付与される場合を想定しており、該刀装飾体5001が「特定位置へと移動した状態で遊技者に対して操作機会を付与しうるもの」である。ただし、1つの操作手段（1つの操作受け部）に「第1操作態様」と「第2操作態様」とをそれぞれ持たせ、それら態様のいずれかによって操作機会を付与するようにしてもよい。また上述の通り、第1受付許容状態では、刀装飾体5001に対して操作機会が必ず付与されるようにしてもよい。

30

【2057】

上述の演出例によれば、「BGM再生の演出音」が抑制態様で出力されているか非出力の状態にされているなかで操作後演出が実行されるように設定された受付許容状態（抑制受付演出）にあって、摸画像（一体化摸画像）が特別態様（図144（d））で表示される場合とは、当該受付許容状態が「第1受付許容状態（強抑制態様）」であることを意味することとなり、摸画像（一体化摸画像）が特別態様とは通常態様（図144（a））で表示される場合とは、当該受付許容状態が「第1受付許容状態（強抑制態様または非出力）」または「第4受付許容状態（弱抑制態様）」であることを意味することとなる。

【2058】

すなわちこの場合、摸画像（一体化摸画像）が特別態様（図144（d））で表示されたときには、受付許容音が出力途中の状況下で操作受付されるとこれが途中終了されることとなる（第1受付許容状態）。これに対し、摸画像（一体化摸画像）が通常態様（図144（a））で表示されたときには、受付許容音が出力途中の状況下で操作受付されるとこれが途中終了される場合と途中終了されない場合が生じることとなる（第1受付許容状態、第4受付許容状態）。このような構成によれば、摸画像（一体化摸画像）が通常態様（図144（a））で表示されたときの遊技興趣についてもこれを好適に維持することができるようになる。

40

【2059】

また、摸画像（一体化摸画像）が特別態様（図144（d））で表示されたときには、受付許容状態が自動受付態様で実行されることとなる（第1受付許容状態）。これに対し

50

、摸画像（一体化摸画像）が通常態様（図144（a））で表示されたときには、受付許容状態が自動受付態様で実行される場合と非自動受付態様で実行される場合とが生じることとなる（第1受付許容状態，第4受付許容状態）。このような構成によれば、摸画像（一体化摸画像）が通常態様（図144（a））で表示されたときの緊張感を好適に維持することができるようになる。

【2060】

この点、摸画像（一体化摸画像）が通常態様（図144（a））で表示される場合、第1受付許容状態が発生したときと第4受付許容状態が発生したときとでその表示にかかる大きさを異ならせるようにしてもよい。このような構成によれば、受付許容音が途中で終了されるのかや、自動受付態様と非自動受付態様とのいずれで実行されるのかを認識することが可能とされるようになる。

10

【2061】

また、上述の演出例によれば、前演出が「広域型前演出」と「狭域型前演出」とのいずれで実行されるかを確認することで、特定種別の演出音（BGM再生の音）が抑制態様にされたときにこれが「弱抑制態様」であるのか、それとも「強抑制態様または非出力」であるのかを確認し易くすることができるようになる。そしてその後、受付許容音が出力されているなかで操作したときにこれが途中終了されるかを確認するようにすることで、「弱抑制態様（途中終了されない）」であるのか、それとも「強抑制態様または非出力（途中終了される）」であるのかについての再確認を、操作後演出が行われるなかで行うことができるようになる。

20

【2062】

また、上述の演出例によれば、強抑制態様または非出力が採用される場合は、特定種別の演出音（BGM再生の音）が強抑制態様または非出力にされているなかで広域型前演出が実行されるのに対し、弱抑制態様が採用される場合は、特定種別の演出音（BGM再生の音）が弱抑制態様にされていないなかで狭域型前演出が実行されるようになる。すなわちこの場合、狭域型前演出が行われるときの演出性を好適に維持することができるようになる。

【2063】

ところで、この例にかかるパチンコ機1では、第2受付許容状態よりも第1受付許容状態のほうが、操作後演出として大当たり時にしか現れない態様が実行される割合が高くなっている（期待度が高くなっている）ことは上述した通りである。この割合は0%や100%であってもよい。ただし、上述の各演出例によれば、操作受付がなされるよりも前にあるときから、第1受付許容状態（特別受付許容状態）が発生するときに、第2受付許容状態（所定受付許容状態）が発生するときに異なる演出内容（受付許容音、摸画像、前演出など）が現れるようになってきていることから、このような演出内容によって第2受付許容状態が発生すること（または、発生していること）を遊技者が事前察知するようなことがあると、遊技興趣の低下が懸念される。

30

【2064】

そこで、この例にかかるパチンコ機1では、複数の受付許容状態の1つとして、大当たり判定の結果に基づく演出判定で第5条件が成立したことに基いて発生される第5受付許容状態（特定受付許容状態）をさらに用意しており、該第5受付許容状態については、操作受付がなされるまでの間は第2受付許容状態との見分けを困難とするようにしつつも、操作受付がなされた以降は第1受付許容状態を想起させるような演出進展を実現することで、少なくとも操作受付がなされるまでの間は遊技興趣の低下が生じ難くするようにしている。このような作用効果を好適に得る上では、第5受付許容状態が発生したときには、第2受付許容状態が発生したときよりも、その後、図柄停止されるまでの間に第1受付許容状態の発生する割合が高くなるように設定することが望ましい。また、第2受付許容状態が発生したときと第5受付許容状態が発生したときとで大当たり図柄が停止される割合が互いに異なるように設定することが望ましい。これらの割合は0%や100%であってもよい。

40

50

【 2 0 6 5 】

第2受付許容状態と第5受付許容状態との見分けを困難とするようにしつつも、第5受付許容状態において操作受付がなされた以降は第1受付許容状態を想起させるような演出進展を実現する手法としては、例えば、まず、第2受付許容状態が発生する場合と第5受付許容状態が発生する場合とでは、受付許容音として同じ態様が出力されるが、第1受付許容状態が発生する場合は、受付許容音として第2受付許容状態及び第5受付許容状態のいずれにおいても出力し得ない態様（例えば、第1許容音としての音の種別を異ならせるほか、第2許容音をさらに出力する態様など）が出力されるようにする。そして、第2受付許容状態において操作受付されると、該操作受付がなされた時点で出力状態にあった音を継続出力しているなかで操作後演出（第2操作後演出）が実行されるようにするのに対し、第1受付許容状態や第5受付許容状態では、操作受付されると、該操作受付がなされた時点で出力状態にあった音（の全て）を抑制態様で出力させる状態または非出力の状態にし、該状態にされているなかで操作後演出（第1操作後演出または第5操作後演出）が実行されるようにする。この点、第1操作後演出と第5操作後演出とのいずれにおいても変化を生じさせる対象として特定演出可動体を用いるようにすれば、第2受付許容状態と第5受付許容状態との見分けを困難とするようにしつつも、第5受付許容状態において操作受付がなされた以降は第1受付許容状態を想起させるような演出進展が実現されうようになる。これにより、第1受付許容状態が発生している可能性（受付許容音を聞き間違えた可能性）が意識付けされるようになり、遊技興趣の低下を抑制することが期待されるようになる。

10

20

【 2 0 6 6 】

すなわちこの場合、第1受付許容状態では、操作後演出（第1操作後演出）として、特定演出可動体を用いた演出が少なくとも実行されることとなるが、このような演出としては、例えば、特定演出可動体を、演出表示装置1600の表示領域の前側へと移動させる可動演出（図140（C）、（D）、図141（CC1）～（CC3）に示される演出など）を行うことが可能である。

【 2 0 6 7 】

これに対し、第5受付許容状態においても、操作後演出（第5操作後演出）として、特定演出可動体を用いた演出が少なくとも実行されることとなるが、該演出としては、第1操作後演出とはその演出内容が大きく異なるものとして実行するようにすることが望ましい。すなわち、第5受付許容状態とは、あくまでも「前演出や受付許容音の態様が期待度の低い第2受付許容状態の発生可能性を示唆している状況が現れたとしても、少なくとも操作受付がなされるまでの間は遊技興趣を維持可能とすること」を目的として用意されるものであり、操作後演出が実行された時点で第1受付許容状態が発生していたとの誤認識を与えてしまうようなことがあると、誤認識に気付いたときの遊技興趣の低下が避けられなくなる。

30

【 2 0 6 8 】

したがって、このような操作後演出（第5操作後演出）としては、第1操作後演出の場合よりも抑制された傾向をもった演出を行うようにすることが望ましく、例えば、操作受付がなされる時点で発光状態にあった特定演出可動体を、動作させるようなことはせず（駆動力を発生させず）、その発光範囲を縮小させるか、または非発光の状態にする、といった演出変化を生じさせる演出として行うことが可能である。なお、第2操作後演出では、特定演出可動体の発光範囲が縮小されたり、非発光の状態にしたりする、といったような抑制傾向にある演出変化は生じない。なおこの場合、特定可動装飾体は所定発光部を有することとなる。

40

【 2 0 6 9 】

このような構成によれば、特定演出可動体を用いた演出変化を生じさせることで第1受付許容状態（第1操作後演出）を想起させるようにし、これによって第2受付許容状態（第2操作後演出）でないことを認識させるようにしつつも、その抑制された演出内容が次第に露わにされていくなかで、第1受付許容状態（第1操作後演出）でないことをも冷静

50

に判断することができるようになることから、遊技興趣の低下を抑制することが期待されるようになる。

【2070】

なお、第5操作後演出を、第1操作後演出の場合よりも抑制された傾向をもった演出としてより好適に実行されるようにする上では、第1操作後演出では、操作対象とされた操作手段（演出ボタンなどの操作受け部）を操作受付がなされたことを契機として発光させる（若しくは発光変化を生じさせる）とともに、該操作手段に対応して設けられている駆動手段（モータなど）を駆動させることでこれに所定の動き（振動など）を生じさせるようにするのに対し、第5操作後演出では、操作対象とされた操作手段（演出ボタンなどの操作受け部）を操作受付がなされたことを契機として消灯（徐々に消灯していく態様であつてもよい）させるとともに、該操作手段に対応して設けられている駆動手段（モータなど）を駆動させず所定の動き（振動など）を生じさせないようにすることが望ましい。このように、第1受付許容状態と第5受付許容状態とで同じ可動装飾体を対象にした操作後演出（第1操作後演出、第5操作後演出）を実行するにしつつも、第1操作後演出と第5操作後演出とではその演出内容が真逆になるような態様が現れるようにすることで、上述した作用効果が好適に奏されうるようになる。

10

【2071】

図166は、上記特定の設定条件（演出設定）下において、上記第5条件が満たされて上記第5受付許容状態が発生するときの演出内容についてその一例を示すタイムチャートである。図166は、第5受付許容状態が発生する変動パターンにおける演出例を示す図である。該変動パターンについては、第5変動パターンとして説明するが、上述の通り、第1変動パターンであつてもよい。

20

【2072】

いま、通常遊技状態（非確変・非時短）において始動条件が成立（保留消化）されて、変動パターン判定が行われた結果として「第5変動パターン」が選択されたとすると、上記周辺制御MPU1511aでは、まず、該第5変動パターンに対応する演出判定（予告判定など）を行う。そしてこの後、装飾図柄SZの変動演出（第5変動パターンに応じた演出描写や、第5変動パターンに応じたBGM再生の音出力など）を開始させ、該変動演出の実行期間内で、予告演出判定の結果に応じた演出（予告演出）を、上記選択した「第5変動パターン」これ自体の演出に対して付加的に実行させることとなる。

30

【2073】

そして上述の通り、第5変動パターンでは、図166（b）に示されるように、装飾図柄SZの変動演出が開始されてから第5所定時間が経過したタイミングtE3が到来したときに第5操作後演出についての操作受付が許容される上記第5受付許容状態（有効期間）を発生させる。ただし上述の通り、この実施の形態にかかるパチンコ機1では、当該第5受付許容状態（有効期間）については、

- ・第5変動パターンに応じた「BGM再生の音（特定種別の演出音）」が非抑制態様での出力状態を維持しているなかでの操作受付が許容される「非抑制受付許容状態（図166（a）、（b）を参照）」であり、且つ

- ・操作受付が許容される設定時間（タイミングtE3～tE4）内で操作対象にされている操作手段に対する操作が検出されなかった場合であつても、該設定時間内のタイミングtE3cが到来すると、操作後演出が開始される「自動受付態様（図166（i）を参照）」

40

によって実行される「非抑制・自動受付演出」として発生させるようにしている。タイミングtE3cは、必ずしも設定時間内で到来しなくてもよく、設定時間が終了するときや終了した後到来するようにしてもよい。

【2074】

このような構成によれば、操作後演出が実行開始されるまでの間は第2受付許容状態が発生しているかのような状況が現れるのに対し、自動受付態様によって操作後演出が実行開始されると第1受付許容状態を想起させるかのような演出進展が実現されるようになる

50

ことから、操作後演出が実行開始されるまでの遊技興趣を好適に維持することができるようになる。

【2075】

また、第5受付許容状態においても、第2受付許容状態と同様、図166(b), (e), (j)に示されるように、操作受付が許容される設定時間(タイミングtE3~tE4)が発生するよりも少し前のタイミングtE2が到来したときに「受付許容音(ここでは、第1許容音)」を出力開始させ、設定時間が発生するタイミングtE3を跨るかたちでその出力状態を維持させるようにしている。第1許容音が出力開始されてから操作受付が許容されるまでの時間の長さも同じである。また、第1許容音として出力される音これ自体も同じであることはもとより、第2許容音(メッセージ音)が出力されない点も、第2受付許容状態と同様である。これにより、操作受付がなされるまでの間、受付許容音に関しては、第2受付許容状態と第5受付許容状態とで同じ態様が現れるようになることから、遊技興趣を好適に維持することが期待される。

10

【2076】

ただし上述の通り、第2受付許容状態では、設定時間(有効期間)が発生してから「受付許容音(第1許容音)」が出力状態にあるタイミングtB3a(図161(e))で操作受付がなされた場合、該設定時間これ自体は終了させる一方で、「受付許容音(第1許容音)」についてはこれを中途終了させず、第1許容音として出力し終わるタイミング(操作がなかったときと同じタイミングtB3c(図161(e))までその出力状態を維持させる。これに対し、第5受付許容状態では、設定時間(有効期間)が発生してから「受付許容音(第1許容音)」が出力状態にあるタイミングtE3a(図166(e))で操作受付がなされた場合、該設定時間これ自体を終了させることはもとより、「受付許容音(第1許容音)」についてもこれを中途終了させることとしている。すなわち、「受付許容音(第1許容音)」に関して、このような挙動(中途終了)は、第1受付許容状態において操作受付がなされたときに現れるものであるから(図162(e))、第5受付許容状態が発生している状況にあるにもかかわらず、第1受付許容状態を想起させるかのような演出進展が実現されるようになり、遊技興趣を好適に維持することが期待される。

20

【2077】

また、図166に示される演出例では、当該第5受付許容状態の設定時間内で操作受付がなされると(図中では、タイミングtE3a)、操作受付に応じた操作後演出として、演出表示装置1600(第1演出部材)における操作後表示演出(液晶表示)と、スピーカ(第2演出部材)による操作後出力音(演出音)とが発生するようになっている(図166(d)を参照)。図中では、操作後表示演出(液晶表示)は、操作受付がなされた時期にかかわらずタイミングtE5まで実行状態を維持し、操作後出力音(演出音)は、予め定められた時間だけ実行状態を維持するようになっているが、必ずしもこれに限られない。例えば、操作後表示演出(液晶表示)については、必ずしも実行しなくてもよい。

30

【2078】

また、図示は割愛しているが、この演出例では、当該第5受付許容状態に対応する操作後演出(第5操作後演出)と、第1受付許容状態に対応する操作後演出(第1操作後演出)とのいずれにおいても、「特定演出可動体を用いた演出」が少なくとも実行されるようになっている。第1受付許容状態に対応する「特定演出可動体を用いた演出」と、第5受付許容状態に対応する「特定演出可動体を用いた演出」とのそれぞれの演出内容については、上述した通りである。例えば、第1操作後演出としては、特定演出可動体を、演出表示装置1600の表示領域の前側へと移動させる可動演出(図140(C), (D), 図141(CC1)~(CC3)に示される演出など)を行うことが可能である。また、第5操作後演出としては、操作受付がなされる時点で発光状態にあった特定演出可動体を、その発光範囲を縮小させるか、または非発光の状態にする、といった演出変化を生じさせる演出として行うことが可能である。

40

【2079】

このような構成によれば、特定演出可動体を用いた演出変化を生じさせることで第1受

50

付許容状態（第1操作後演出）を想起させるようにし、これによって第2受付許容状態（第2操作後演出）でないことを認識させるようにしつつも、その抑制された演出内容が次第に露わにされていくなかで、第1受付許容状態（第1操作後演出）でないことをも冷静に判断することができるようになることから、遊技興趣の低下を抑制することが期待されるようになる。

【2080】

また、図166に示される演出例（第5受付許容状態）においても、図161に示される演出例（第2受付許容状態）と同様、受付許容状態の設定時間が設定されるタイミングtE3よりも前のタイミングtE2が到来すると、演出表示装置1600において、操作対象とされている操作手段を摸した摸画像が表示されるとともに、設定時間が経過し終わるまでの残り時間を示唆するゲージ画像の表示がそれぞれ行われる。また、これら摸画像やゲージ画像の表示態様としても、第2受付許容状態の場合と同様とされており、例えば、一体化摸画像IGとして表示されるようになっている。該一体化摸画像IGとして、図144(d)に示される特別態様が表示されることもないようになっている点も同様である。これにより、操作受付がなされるまでの間、摸画像やゲージ画像に関しては、第2受付許容状態と第5受付許容状態とで同じ態様が現れるようになることから、遊技興趣を好適に維持することが期待される。

【2081】

なお、この例においても、摸画像が表示されるタイミングを、受付許容音（第1許容音）が出力開始される時期と同じにしているが、これに限られず、どちらかがもっと先に開始されるようにしてもよい。若しくは、摸画像と受付許容音とのいずれか一方のみ（例えば、摸画像のみ）をタイミングtE3よりも前に開始させるようにしてもよい。ただし、こうした別例や、上述した他の別例を採用する場合も、操作受付がなされるまでの間の構成に関しては、第2受付許容状態と第5受付許容状態とで合わせるようにすることが望ましい。

【2082】

また、図166(c)～(f)に示される例では、このような一体化摸画像（摸画像、ゲージ画像）が表示されている間にタイミングtE3aが到来して操作受付がなされた場合を想定している。このような状況下で操作受付がなされると、この例にかかるパチンコ機1では、第5操作後演出（演出表示装置1600における表示変化、スピーカにおける演出音変化、ランプによる発光変化、及び可動装飾体による演出動作の少なくとも1つ）が開始されることとなるが、この例にかかるパチンコ機1では、第5操作後演出が開始された時点において、一体化摸画像（摸画像、ゲージ画像）は非表示にされず、表示状態を維持する。より具体的には、操作受付がなされた場合であってもその時点（タイミングtE3a）では一体化摸画像（特定レイヤ）に関してそれを起因とした変化は生じさせず、そこから少しの時間（所定時間）が経過したタイミングtE3bが到来するまでは、操作受付が許容されている状態にあるときと同じ態様での「一体化摸画像（摸画像、ゲージ画像）にかかる表示」が継続されるようになっており、ゲージ画像の表示面積についても、これまでと同じ態様での減少を進展させるようにしている。

【2083】

そして、タイミングtE3bが到来すると、表示状態にある一体化摸画像（摸画像、ゲージ画像）の一部または全体を視認し難くするか視認できない状態にするかたちで表示される画像（消滅エフェクト）を出現させる。ただし、この演出例にかかるパチンコ機1にあって、一体化摸画像（摸画像、ゲージ画像）は、このような画像（消滅エフェクト）が表示開始された時点においても非表示にされず、表示状態を維持する。より具体的には、消滅エフェクトが表示されている状況下においても（タイミングtE3b）、一体化摸画像（摸画像、ゲージ画像）が表示されるレイヤにおいては、一体化摸画像（摸画像、ゲージ画像）に関してそれを起因とした変化は生じさせず、ゲージ画像の表示面積もこれまでと同じ態様での減少を進展させるようにしている。ただし、消滅エフェクトがそれよりも前側のレイヤに表示されることで、摸画像やゲージ画像は視認し難いか、視認できない状

10

20

30

40

50

態にされていくこととなる。

【2084】

すなわちこの場合、摸画像やゲージ画像（一体化摸画像）を視認し難くするか、視認できない状態にすることを目的として消滅エフェクトの画像を所定レイヤ上に表示する状況にあるにもかかわらず、特定レイヤ（所定レイヤよりも後ろ側（優先度の低い側））上にて表示されている摸画像やゲージ画像（一体化摸画像）これ自体は操作受付が許容されていたときの態様のままでの表示が維持されており何らの変化も生じないようにされることとなる。また、ゲージ画像についても、その表示面積を減少し続ける表示が、操作受付を跨いで継続されることとなる。これにより、摸画像やゲージ画像（一体化摸画像）を視認し難くするか、視認できない状態にしていく過程にあるなかでも、操作受付が許容されていたときの態様（の少なくとも一部）を視認することができるようになる。

10

【2085】

また、消滅エフェクトの画像が表示されている期間（タイミング $t_{E3b} \sim t_{E3e}$ ）内で一体化摸画像（摸画像、ゲージ画像）に関する表示出力（レイヤ上の表示）が終了され、これ以降は、一体化摸画像（摸画像、ゲージ画像）がレイヤ上も表示されていない状況下で消滅エフェクトの画像が表示されることとなる。

【2086】

摸画像やゲージ画像に関して、操作受付がなされた以降のこうした表示手法については、第1受付許容状態と第5受付許容状態とで共通するものであるから、これによって遊技興趣が低下するようなことはない。

20

【2087】

また、図166に示される例においても、図161に示した例の場合と同様、第5受付許容状態が発生するタイミング t_{E3} よりも前のタイミング t_{E1} が到来すると、所定の表示領域のうち半分未満の領域しか用いない狭域型前演出が実行開始されるようになっている。そして、このような狭域型前演出にかかる画像が表示されている期間内において、まず、操作受け部を摸した摸画像（ここでは、一体化摸画像）の表示と、第1許容音の出力とがそれぞれ開始される（タイミング t_{E2} ）。摸画像（ここでは、一体化摸画像）の表示が開始される時点では、該摸画像（一体化摸画像）の一部または全体が当該狭域型前演出にかかる画像によって視認し難くなっている。すなわち、時間経過に応じて、当該狭域型前演出にかかる画像の表示される範囲が減少されたり、その透過率が高くなっていくようにされたりすることで、「摸画像（一体化摸画像）の視認性を次第に高めていく」といった演出性が提供されるようになる。この点、第5受付許容状態においても、狭域型前演出が実行されており、且つ摸画像（ここでは、一体化摸画像）の表示が行われているなかで、当該第5受付許容状態が発生するタイミング t_{E3} が到来して操作受付が許容されるようになっており、狭域型前演出は、当該第5受付許容状態の発生するタイミング t_{E3} を跨いで行われるようになっている。

30

【2088】

ここで、このような狭域型前演出に用いられる画像としては、例えば、摸画像（一体化摸画像）が表示されるレイヤよりも前にある別レイヤに表示される画像であってもよいし、摸画像（一体化摸画像）及び当該画像（狭域型前演出）を予め用意された1つの動画として表示し該動画のなかで摸画像（一体化摸画像IG）の視認性が次第に高められていく様子表現するようにしたものであってもよい。ただし、第5受付許容状態に対応する狭域型前演出の画像については、第2受付許容状態に対応する狭域型前演出の画像と同じものをを用いるようにすることが望ましい。

40

【2089】

なお、狭域型前演出では、演出表示装置1600における画像表示だけでなく、これに関連した演出音の出力も行われるようにしてもよい。ただし、第2受付許容状態が、非自動受付態様で実行されるものであり、操作関連に関しての緊張感を維持することを目的としているものであることに鑑みれば、狭域型前演出については、これに関連した演出音の出力を行わず、演出表示装置1600における画像表示として実行されるようにすること

50

が、演出への集中力を高めるようにする上で望ましいと言える。

【2090】

このように、操作受付が許容されるよりも前に発生する狭域型前演出に関しても、第2受付許容状態と第5受付許容状態とで同じ態様が現れるようになることから、遊技興趣を好適に維持することが期待される。

【2091】

このような構成によれば、操作受付がなされるまでの間は、図163(a)～(e)に示した演出内容と同じ態様で演出が進展されるようになることから、相対的に期待度の高い第1受付許容状態が発生していないことを遊技者側に事前察知されたとしても、第2受付許容状態と第5受付許容状態とのいずれが発生するかについての面白みを持たせることができるようになり、遊技興趣の低下を抑制することが期待されるようになる。

10

【2092】

ただし上述の通り、第5受付許容状態において遊技者による操作が検出されて操作後演出(第5操作後演出)が実行開始された以降は、第2受付許容状態ではなく、第1受付許容状態を想起させるような態様で演出が進展されることとなる。

【2093】

すなわち、図166に示される演出例では、第5受付許容状態において遊技者による操作が検出(操作受付)されると、該操作受付がなされた時点において非抑制態様で出力状態にあった音(の全て)を、強抑制態様での出力状態にするか、または非出力の状態にして、これを中途終了させるようにしている。図162に示される例(第1受付許容状態)では、操作受付がなされると、非抑制態様で出力状態にあった「第1許容音」及び「第2許容音」を、強抑制態様での出力状態にするか、または非出力の状態にして、これらを中途終了させるようにしたが、図166に示される当該例(第5受付許容状態)では、操作受付がなされると、非抑制態様で出力状態にあった「BGM再生の音」及び「第1許容音」を、強抑制態様での出力状態にするか、または非出力の状態にして、これらを中途終了させることとなる。これにより、操作受付がなされるよりも前に非抑制態様で出力状態にあった音(の全て)に関しては、第2受付許容状態と第5受付許容状態とのいずれにおいても、操作受付を契機として強抑制態様での出力状態にされるか、または非出力の状態にされるようになることから、図166に示されるタイミングtE3aにおいて第1受付許容状態を想起させることができるようになり、遊技興趣を好適に維持することが期待されるようになる。

20

30

【2094】

なおこの場合、操作受付を契機として強抑制態様での出力状態にするのか、それとも非出力の状態にするのかについてはいずれであってもよいが、第2受付許容状態と第5受付許容状態とで同じ処理を行うようにすることが望ましい。例えば、第2受付許容状態において、操作受付を契機としてそれまで非抑制態様で出力状態にあった音を非出力の状態にするのであれば、第5受付許容状態においても、操作受付を契機としてそれまで非抑制態様で出力状態にあった音を非出力の状態にすることとなる。

【2095】

これに対し、図166(g)～(k)に示される例では、遊技者による操作が検出されないままで設定時間が経過(第2受付許容状態が終了)した場合を想定している。上述の通り、第5受付許容状態は、自動受付態様で実行されるものであることから、遊技者による操作が行われることなく予め定められたタイミングtE3cが到来すると、操作受付がなされたときと同じ処理が実行されることとなる。

40

【2096】

したがって、タイミングtE3cにおいては、操作後演出(第5操作後演出)が実行開始されることはもとより、それまで非抑制態様で出力状態にあった音(ここでは、BGM再生の音)を強抑制態様での出力状態にするか、または非出力の状態にして、これらを中途終了させることとなる。第1受付許容状態(図162)においても、自動ボタン機能が有効化されるタイミングtC4fが到来するまで所定の音(例えば、第1許容音)を非抑

50

制態様で出力させるようにし、該タイミング t C 4 f において強抑制態様での出力状態にするか、または非出力の状態にして、これを中途終了させるようにしてもよい。

【 2 0 9 7 】

また、タイミング t E 3 d においては、第 5 操作後演出が既に実行状態にされているなかで、上述した消滅エフェクトとして「広域型消滅エフェクト」を実行開始させることとなる。該「広域型消滅エフェクト」については、第 1 受付許容状態の場合とその画像これ自体は必ずしも同じでなくてもよいが、操作受付がなされるまで表示されていた背景画像からの変更を伴う消滅エフェクトとして実行されるようにすることが望ましい。すなわちこの場合、表示領域の少なくとも半分以上を用いて実行されることとなることは言うまでもない。これにより、操作受付がなされた以降（操作後演出が実行された以降）の消滅エフェクトに関しても、第 2 受付許容状態と第 5 受付許容状態とのいずれにおいても、同じ態様（広域型消滅エフェクト）で実行されるようになることから、操作受付がなされた以降（操作後演出が実行された以降は第 1 受付許容状態を想起させることができるようになり、遊技興趣を好適に維持することが期待されるようになる。このような消滅エフェクトにかかる態様は、操作受付がなされたとき（タイミング t E 3 b ）と、自動ボタン機能が有効化されたとき（タイミング t E 3 c ）とで同じであり、この点についても第 1 受付許容状態の場合と同様である。

10

【 2 0 9 8 】

なお、図 1 6 6 に示される例では、第 5 受付許容状態において「BGM再生の音」が再び非抑制態様で出力されるようになるタイミングについては、操作後演出（第 5 操作後演出）が終了されるタイミング t E 5 として設定することとしているが、操作後演出（第 5 操作後演出）が実行されているなかで到来するタイミングであってもよいし、操作後演出（第 5 操作後演出）が終了した後到来するタイミングであってもよい。

20

【 2 0 9 9 】

また、第 1 受付許容状態においても、第 5 受付許容状態と同様、「BGM再生の音」が抑制態様での出力状態または非出力の状態にされるタイミングを、操作受付がなされたときにしてもよい。

【 2 1 0 0 】

第 1 受付許容状態や第 5 受付許容状態において、それまで非抑制態様で出力状態にあった音を「抑制態様での出力」または「非出力の状態」にする処理と、操作後出力音を出力させる処理とについては、必ずしも同じタイミングで実行開始されるものでなくともよく、それらの処理がいずれも操作受付がなされたことに基づいて実行開始されるものであればよい。

30

【 2 1 0 1 】

また上述の通り、第 5 受付許容状態で操作受付がなされた場合は、これを契機として、それまで発光状態にあった特定演出可動体を所定時間にわたって消灯状態にするのに対し（第 5 操作後演出）、第 1 受付許容状態で操作受付がなされた場合は、これを契機として、特定演出可動体に対して駆動力を付与して所定の演出動作が現れるようにする（第 1 操作後演出）ことが望ましい。またこの際、第 1 操作後演出では、操作対象にされた操作手段に対応する駆動手段に対して駆動力を発生させて該操作手段に所定の動き（振動など）が現れるようにするのに対し、第 5 操作後演出では、こうした処理を行わないようにすることが望ましい。またこの際、第 1 操作後演出では、操作対象にされた操作手段における発光態様を変化させるようにするのに対し、第 5 操作後演出では、操作対象にされた操作手段における発光を消灯状態にするようにすることが望ましい。第 1 受付許容状態や第 5 受付許容状態におけるこれらの処理は、大当り判定の結果として同じ結果（例えば、大当り当選）が得られているときに出現しうる態様であるようにすることが望ましい。

40

【 2 1 0 2 】

また、第 1 操作後演出で特定演出可動体による可動演出が行われる場合は、該特定演出可動体が動作していないときには現れない態様で発光可能とされるようにすることが望ましい。

50

【 2 1 0 3 】

また、第 1 操作後演出では、操作受付に応じた演出音が出力開始されてからこれが継続的に出力されるようにするのに対し、第 5 操作後演出では、操作受付に応じた演出音が所定時間にわたって出力されると、何らの演出音も非抑制態様で出力されない状態（強抑制態様で出力される状態、または非出力の状態）が現れるようにすることが望ましい。このような構成によれば、第 5 操作後演出では、操作受付に応じた演出音を適正に実行するようにしつつも、第 1 操作後演出の場合と比べてこれに抑制された傾向を持たせることができるようになり、遊技興趣を好適に維持することが期待されるようになる。

【 2 1 0 4 】

また、第 1 受付許容状態と第 5 受付許容状態とでは、それらの発生に際して出力される受付許容音を異ならせるようにすることが望ましい。すなわち上述の通り、第 1 受付許容状態では、第 1 許容音（効果音）と第 2 許容音（メッセージ音）とが出力されるようにするのに対し、第 5 受付許容状態では、第 2 許容音（メッセージ音）は出力されず第 1 許容音（効果音）が出力されるようにすることとなる。ただし、第 1 許容音（効果音）これ自体も異なる音として出力されるようにすることが望ましい。

10

【 2 1 0 5 】

また上述の通り、第 1 受付許容状態と第 5 受付許容状態（第 2 受付許容状態）とでは、摸画像（一体化摸画像）として同じ態様（図 1 4 4（a）～（c）に示される態様）が表示可能とされている。ただし、第 1 受付許容状態と第 5 受付許容状態（第 2 受付許容状態）とで、摸画像（一体化摸画像）として同じ態様が表示される場合であっても、その表示にかかる大きさは異ならせる（相似形とする）ようにし、第 5 受付許容状態（第 2 受付許容状態）では、第 1 受付許容状態の場合よりも小さな態様で表示されるようにすることが望ましい。ただし、第 2 受付許容状態と第 5 受付許容状態とでは大きさも同じ態様として表示されるようにすることとなる。なお、第 1 受付許容状態では、摸画像（一体化摸画像）として特別態様が表示可能とされているが、第 5 受付許容状態（第 2 受付許容状態）では、摸画像（一体化摸画像）として特別態様が表示されることはないことも上述した通りである。

20

【 2 1 0 6 】

また、第 1 受付許容状態に応じた第 1 操作後演出では、操作受付に応じた操作後出力音が非抑制態様で可聴出力されている間に、操作受付を契機としない演出音（変動パターン内の予め定められたタイミングで出力される演出音）が非抑制態様で出力開始されるようにすることが望ましい（例えば、BGMの復帰など）。これに対し、第 5 受付許容状態に応じた第 5 操作後演出では、操作受付に応じた操作後出力音が非抑制態様で可聴出力されている間に、操作受付を契機としない演出音（変動パターン内の予め定められたタイミングで出力される演出音）が非抑制態様で出力開始されないようにすることが望ましい。すなわちこの場合、操作受付に応じた操作後出力音が非出力の状態にされた後に、操作受付を契機としない演出音（変動パターン内の予め定められたタイミングで出力される演出音）が非抑制態様で出力開始されるようになることから、第 1 受付許容状態の場合と比べてこのような抑制された態様を採用することで、遊技興趣を好適に維持することができるようになる。

30

40

【 2 1 0 7 】

また上述の通り、第 2 受付許容状態については、第 1 受付許容状態が発生する変動パターンと、第 1 受付許容状態が発生しない変動パターンとの両方で発生可能とすることで、第 2 受付許容状態が発生したときには、実行状態にある図柄変動が停止されるまでの期間内で第 1 受付許容状態が発生する可能性を持たせるようにしてもよい。また、第 5 受付許容状態についても、第 1 受付許容状態が発生する変動パターンと、第 1 受付許容状態が発生しない変動パターンとの両方で発生可能とすることで、第 5 受付許容状態が発生したときには、実行状態にある図柄変動が停止されるまでの期間内で第 1 受付許容状態が発生する可能性を持たせるようにしてもよい。ただしこの場合、第 5 受付許容状態が発生した場合は、第 2 受付許容状態が発生した場合よりも図柄変動が停止されるまでの期間内で第 1

50

受付許容状態が発生する割合が高くなるように設定することが望ましい。この割合については0%や100%を含むようにしてもよい。このような構成によれば、操作受付がなされるよりも前の時点で第1受付許容状態が発生していないことに遊技者が事前察知したとしても、第5受付許容状態が発生している可能性に期待することができるようになることから、遊技興趣の低下が抑制されうるようになる。

【2108】

上述した演出例によれば、特別態様(図144(d)に示される態様)とは異なる態様で摸画像(一体化摸画像)が表示されているときに操作受付がなされた結果、該操作受付に基づいて受付許容音が途中で終了されなかった場合は、受付許容音はもとより、非抑制態様で出力状態にあったその他の音(「BGM再生の音」など)も非抑制態様での出力状態が維持されることとなる(図161を参照)。これに対し、特別態様(図144(d)に示される態様)とは異なる態様で摸画像(一体化摸画像)が表示されているときに操作受付がなされた結果、該操作受付に基づいて受付許容音が途中で終了された場合は、受付許容音だけでなく、非抑制態様で出力状態にあったその他の音(「BGM再生の音」など)も強抑制態様での出力または非出力の状態にされうる(図166を参照)。

10

【2109】

上述した演出例によれば、大当たり判定で大当たりが得られている状況下において、摸画像(一体化摸画像)が表示されているときに操作受付がなされた結果、該操作受付に基づいて受付許容音が途中で終了されると、該操作受付に基づいて、「特定演出可動体を所定態様で発光させるとともに特定の演出動作が発生させる場合(図162)」と、「発光状態にあった特定演出可動体の発光領域を縮小させるか、または消灯させる処理を行うとともに、何らの演出動作も生じさせない場合(図166)」とがあるようになる。したがって、受付許容音が途中で終了された状況下における遊技興趣を好適に維持することができるようになる。なお、「特定演出可動体を所定態様で発光させるとともに特定の演出動作が発生させる場合(図162)」は、「特定演出可動体の発光領域を縮小させるか、または消灯させる処理」によって非発光とされた部分も発光させるようにすることが望ましい。

20

【2110】

上述した各演出例や後述の各演出例において、一体化摸画像は、複数のレイヤを用いて表示されるものであってもよい。また、一体化画像ではなく、摸画像とゲージ画像とを別画像として分けて表示する場合は、それらを異なるレイヤ上に表示するようにしてもよい。

30

【2111】

上述した各例や後述の各例では、第1許容音及び第2許容音について、互いに重なって出力される時期があるように出力させることとしたが、第1許容音が出力し終わった後に第2許容音が出力開始されるようにしてもよい。

【2112】

また、上述した各例や後述の各例にかかる受付許容状態では、摸画像を、ゲージ画像GGを含む一体化摸画像IGとして表示するようにしたが、ゲージ画像GGを含む画像として必ずしも表示しなくてもよい。

【2113】

上述した各例や後述の各例にかかる受付許容状態は、それぞれ大当たり時の変動パターンとハズレ時の変動パターンとのいずれにおいても発生しうるものである。

40

【2114】

上述した各受付許容状態や後述の各受付許容状態では、操作後演出が実行されるときに摸画像とは別の画像として消滅エフェクトを実行することとしたが、非自動受付態様で実行された結果として操作後演出が実行されないときに限り、摸画像これ自体のフェードアウトによって消滅エフェクトを実行するようにすることが、期待度を認識できないようにする上で望ましい。この場合は、特定レイヤに表示される摸画像これ自体が、受付許容状態にあるきの態様から変化される処理が実行されることとなる。

【2115】

上述した各受付許容状態や後述の各受付許容状態では、同じ受付許容状態であったとし

50

ても、大当りに当選しているときと、大当りに落選（ハズレ）しているとき、若しくは操作後演出にかかる態様としての期待度によって、消滅エフェクトの種別を変更させるようにしてもよい。

【2116】

広域型消滅エフェクトを表示画面の半分以上とし、狭域型消滅エフェクトを表示画面の半分未満としたが、「広域型消滅エフェクトの表示面積 > 狭域型消滅エフェクトの表示面積」であれば、必ずしも半分以上や、半分未満の条件を満たすものでなくてもよい。前演出についても同様、広域型前演出を表示画面の半分以上とし、狭域型前演出を表示画面の半分未満としたが、「広域型前演出の表示面積 > 狭域型前演出の表示面積」であれば、必ずしも半分以上や、半分未満の条件を満たすものでなくてもよい。

10

【2117】

操作後演出については、液晶表示、音出力、遊技盤5に設けられたランプによる発光のいずれかのみで実行されるものであってもよい。要は、操作受付を契機として、表示や音、発光などに何らかの変化を生じさせるものであればよい。

【2118】

また、「特定種別の演出音」については、通常変動中に出力されるBGM再生の音であってもよいし、複数変動にまたがって出力されるBGM再生の音であってもよい。

【2119】

また、第4受付許容状態は、非自動受付態様で必ずしも実行されなくてもよく、自動受付態様で実行されるようにしてもよい。

20

【2120】

また、第1受付許容状態で操作受付がなされたときの操作後演出（第1操作後演出）と、第4受付許容状態で操作受付がなされたときの操作後演出（第4操作後演出）とでは互いの演出内容を異ならせるようにすることが望ましい。

【2121】

上述の各例や後述の各例において、消滅エフェクト（所定レイヤ）が表示されているとき、一体化摸画像IG（特定レイヤ）これ自体の視認性を低下させる処理（透過率を高くするなど）も併せて行うようにしてもよい。

【2122】

上述の各例や後述の各例において、消滅エフェクト（広域型消滅エフェクト、狭域型消滅エフェクト）にかかる画像は、所定の透過率を有して表示されるものであってもよく、この場合、摸画像（一体化摸画像）の全体に重なるように表示したとしても、該摸画像（一体化摸画像）の態様を確認することは可能である。

30

【2123】

上述した各演出例や後述の各演出例において、「狭域型前演出」とは、「背景変化（それまで表示されていた背景画像を視認できない状態にし、新たな背景画像が表示されている状態で演出が行われるようにする演出）を伴わない前演出」のこととしてもよい。この場合、「広域型前演出」とは、「背景変化（それまで表示されていた背景画像を視認できない状態にし、新たな背景画像が表示されている状態で演出が行われるようにする演出）を伴う前演出」のことを意味することとなる。背景画像は、黒一色や白一色の画像などであってもよい。

40

【2124】

上述した各演出例や後述の各演出例において、一体化摸画像の態様として、図144（d）に示される態様についてはこれを割愛してもよい。この場合、「特別態様」は、操作手段（操作受け部を摸した摸画像これ自体の形状は同じであり、且つ周縁装飾画像の形状が異なる態様（図144（c）に示される態様）として用いられることとなる。

【2125】

上述した各演出例や後述の各演出例において、摸画像（一体化摸画像）が表示される場合、該摸画像は、操作手段（操作受け部）としての「可動領域における動作」や「操作したときの挙動」を表現するかたちでこれが動的表示されることは上述した通りである。こ

50

の点、このような動的表示は、操作受付がなされた以降も、非表示にされるまで特定レイヤ上で継続されるようにすることが望ましい。

【2126】

上述した各演出例や後述の各演出例において、摸画像にかかる表示手法については、図144～図160や、これらの図に対応した説明文や別例に記載された内容に適宜に変更したり追加したりするようにしてもよい。また、第1受付許容状態が発生するときの摸画像、ゲージ画像、受付許容音、操作後演出については、図232～図160や、これらの図に対応した説明文や別例のうち「BGM再生の音が強抑制態様にされているなかで発生する有効期間」に関して記載された説明文や別例に対して適用されている内容に適宜に変更したり追加したりするようにしてもよい。また、第2受付許容状態が発生するときの摸画像、ゲージ画像、受付許容音、操作後演出については、図232～図160や、これらの図に対応した説明文や別例のうち「BGM再生の音が非抑制態様にされているなかで発生する有効期間」に関して記載された説明文や別例に対して適用されている内容に適宜に変更したり追加したりするようにしてもよい。

10

【2127】

[摸画像消滅演出等についてのより詳細な演出性]

図118を参照して説明した通り、この実施の形態にかかるパチンコ機1では、始動入賞(保留消化)に応じた大当り判定の結果に基づいて複数の変動パターンのいずれを実行するかについての変動パターン判定を実行可能としている。そして、該変動パターン判定が行われた結果として一の変動パターンが選択されると、周辺制御MPU1511aでは、該選択された変動パターンに対応して用意されている複数の期待演出(予告演出など)のうちいずれの期待演出(予告演出など)を選択的に出現させるかについての演出判定(予告判定など)を実行可能としている。なお、この演出判定の結果によっては、上記選択された変動パターンに対応して用意されている複数の期待演出(予告演出など)の全てが順次実行されることとなる場合もありうるし、複数の期待演出(予告演出など)のいずれもが実行されないこととなる場合もありうる。

20

【2128】

そして上述の通り、こうした演出判定(変動パターン判定、予告判定など)が行われると、該演出判定の結果に応じた演出内容を上記演出表示装置1600に表示させる制御を行うことで、大当り判定の結果に応じた装飾図柄による変動演出がその背景描写(背景予告)や可動体動作(役物演出)などにかかる期待演出(予告演出)とともに実行されることとなる。そしてこの結果、装飾図柄による変動演出が、その背景描写や可動体動作などにかかる期待演出とともに実行された結果、大当り図柄で停止表示されると、遊技者に対して特典としての大当り遊技や高確率遊技状態への移行が実行可能とされるようになる。

30

【2129】

このような構成では、上記装飾図柄による変動演出が「大当り判定の結果として大当りが得られているか否かを示す機能」をもった演出として供されることとなり、その背景描写や可動体動作などにかかる期待演出が「大当りが得られていることについての期待度、すなわち割合(0%や100%を含む)を示唆する機能」をもった演出として供されることとなる。すなわち、遊技者は、これらの演出を通じて遊技を楽しむこととなる。

40

【2130】

例えば、この実施の形態にかかるパチンコ機1では、上記変動パターン判定が行われた結果としてSPリーチ(背景変更を伴うリーチ演出など)に発展する高期待変動パターン(SPリーチ変動パターン)のうち特定の変動パターンが選択された場合は、演出判定(予告判定など)としていずれの結果が得られたとしても、該特定の変動パターンに基づく図柄演出がSPリーチ中における特定タイミングまで進展すると(所定条件が成立すると)、演出受付が許容される受付許容状態(有効期間)を発生可能としている。

【2131】

また上述の通り、この実施の形態にかかるパチンコ機1では、上記変動パターン判定が行われた結果としてリーチ状態すら形成されない低期待変動パターン(非リーチ変動パタ

50

ーン)のうち所定の変動パターンが選択された場合であっても該所定の変動パターンに対応する演出判定(予告判定など)で特別結果が得られたときには、該所定の変動パターンに基づく図柄演出が所定タイミングまで進展すると(所定条件が成立すると)、演出受付が許容される受付許容状態(有効期間)を発生可能としている。ただし、所定の変動パターンが選択された場合は、演出判定で特別結果が得られなければ該所定の変動パターンに基づく図柄演出が所定タイミングまで進展されても受付許容状態(有効期間)は発生しない。また、所定の変動パターンで発生する受付許容状態(有効期間)は、特定の変動パターンに基づく図柄演出がS Pリーチ中における特定タイミングまで進展したときに発生する受付許容状態(有効期間)とは異なる演出として実行されるものである。

【2132】

なお、予告演出判定としていずれの結果が得られたとしてもS Pリーチ中における予め定められたタイミングになると受付許容状態(有効期間)を発生させる変動パターンについては、上記「特定の変動パターン」以外にも備えるようにしてもよい。ただし、予告演出判定としていずれの結果が得られたとしても予め定められたタイミングになると受付許容状態(有効期間)を発生させる変動パターンについては、低期待変動パターン(非リーチ変動パターン)には含まれないようにするか、若しくはその選択割合を低くするようにすることが望ましい。

【2133】

ところで、これらの条件等で発生しうる受付許容状態(有効期間)とは、その設定時間(有効期間)内で遊技者による操作が検出されさえすれば、演出対象とされる演出部材に対して予め定められた変化(演出表示装置1600における表示変化、スピーカにおける演出音変化、ランプによる発光変化、及び可動装飾体による演出動作の少なくとも1つ)を発生させる受付後演出(操作後演出)が実行されるだけであるから、受付許容状態(有効期間)これ自体の演出性は乏しいものとなっており、受付期間に関連した遊技興趣の低下が懸念される。

【2134】

なお、上述した各例や後述の各例も含めて、検出対象となる「遊技者による操作」とは、「操作ボタン410」や「刀装飾体5001」などのような、遊技者によって直接操作(押下動作や抜刀動作)されるものに限られず、タッチセンサでの検出対象となる「特定部位に対する遊技者による接触動作」や、非接触センサでの検出対象となる「特定空間内における遊技者による動作」なども含む意味である。要は、遊技者による動作(押下動作や、抜刀動作、タッチ動作、非接触動作など)を演出に供されるように受付対象とする1または複数の受付手段(操作手段)を備えるものであればよい。

【2135】

そこで、この実施の形態にかかるパチンコ機1では、例えば、以下のような特殊な演出性を持たせるようにしている。なお、以下に説明する各演出性(各構成)については、それら構成の全てを必ずしも備えなくてもよく、例えば、いずれか1つの演出性(任意の構成)を少なくとも備えるものであっても遊技興趣の低下を抑制させることが可能であるし、若しくは、さらなる作用効果を得る上で必要と思われるいくつかの構成を選択的に備えるようにしてもよいし、若しくは別構成に対して適用可能として記載されている構成を適宜に採用するようにしてもよい。さらに言えば、以下に説明する各演出性(構成)については、例示に過ぎず、受付期間に関連した遊技興趣の低下を抑制可能な何らかの構成を備えるものであればよい。

【2136】

[構成1]

例えば、この実施の形態にかかるパチンコ機1では、まず、表示画面(演出表示装置1600)内の所定領域を用いて表示される摸画像表示については、遊技者による動作が受け付けられたことに基づいて演出が進行された以降(受け付けに基づく演出変化が開始された以降)も表示されうるようにしており、これによって受け付けられたことに基づいて演出が進行された以降も、摸画像表示が受付期間内においていずれの態様(例えば、図144(

10

20

30

40

50

a) ~ (d)) で表示されていたのかを遊技者が把握可能とされるようにしている。

【 2 1 3 7 】

また、この実施の形態にかかるパチンコ機 1 では、受け付けされたときに進行される演出内容（受付後演出としての会話予告、カットイン予告、可動体予告などであり、予告演出（期待度示唆演出）の種別）が異なる複数の受付期間（有効期間）を用意しており、判定（演出判定）の結果に応じた種別の受付期間（有効期間）を発生可能とするものとなっている。

【 2 1 3 8 】

この点、パチンコ機 1 では、後述するが、特定受付期間内において遊技者による動作が受け付けされた場合は、該受け付けがなされたことに基づいて特定の受付後演出画像を「演出表示装置 1 6 0 0」において表示可能であるとともに、該特定の受付後演出画像とは別に特定態様を出現可能であり、該特定態様が出現すると摸画像表示が視認し難くなるようにしている。すなわちこの場合、受け付けがなされた以降も、摸画像表示としていずれの態様が現れていたのかを確認することが可能であることはもとより、摸画像表示が非表示にされるまでの間に特定態様によってその視認性を低下させるようにしたことで、「摸画像表示」から「特定の受付後演出画像」へと遊技者による注視対象が自然に移されるように促すことが期待されるようになる。

【 2 1 3 9 】

ただし、摸画像表示とは、本来、受け付けが未だなされていない受付期間内において表示されるものであることから、受け付けがなされた以降も当該摸画像表示を表示するようにした場合、受け付けに応じた特定の受付後演出画像が表示済みの状態にあるのか否かを認識し難くなり、遊技興趣が低下する懸念がある。この点、後述するが、この実施の形態にかかるパチンコ機 1 にあって、摸画像表示は、特定態様が現れているなかで非表示（視認不能）にされる一方で、特定の受付後演出画像は、特定態様が現れているなかで表示されるようにしている。すなわちこの場合、遊技者による動作の受け付けがなされた以降、特定態様が現れているなかで、受付前表示（摸画像表示）から受付後表示（特定の受付後演出画像）への表示演出にかかる移行が実現されるようになることから、特定態様が出現する前の状況にあるのか、それとも特定態様が出現し終わった状況にあるのかを確認するだけで、受付前表示（摸画像表示）から受付後表示（特定の受付後演出画像）への表示演出にかかる移行がし終わった状態にあるのか否かを容易に認識することができるようになる。

【 2 1 4 0 】

また後述するが、パチンコ機 1 にあって、上記特定態様及び上記特定の受付後演出画像はいずれも受け付けがなされたことに基づいて出現するものであるが、上記特定態様は、上記特定の受付後演出画像が表示されるよりも前の、該特定の受付後演出画像が未だ表示されていない状況下において出現するものとなっている。すなわちこの場合、特定の受付後演出画像が未だ表示されていない状況下において、摸画像表示が上記特定態様によって視認し難くされるようになることから、摸画像表示を視認可能としつつも、特定の受付後演出画像が間もなく出現しうる状態にあり、遊技者による注視先を「視認し難くされた摸画像表示」から変更するよう、心の準備を整えるように事前に促すことができるようになる。

【 2 1 4 1 】

[構成 2]

また後述するが、この実施の形態にかかるパチンコ機 1 では、上記複数の受付期間（有効期間）のうち第 1 受付期間（有効期間）内において遊技者による動作（操作）が受け付けされた場合、該受け付けがなされたことに基づいて第 1 の受付後演出画像を表示可能であるとともに、該第 1 の受付後演出画像とは別に、摸画像表示が視認し難くなる態様（第 1 演出態様）を出現可能である。また、上記複数の受付期間（有効期間）のうち第 2 受付期間内において遊技者による動作が受け付けされた場合、該受け付けがなされたことに基づいて上記第 1 の受付後演出画像とは異なる第 2 の受付後演出画像を表示可能であるとともに、該第 2 の受付後演出画像とは別に、摸画像表示が視認し難くなる態様として上記第 1 受付期間の場合とは異なる態様（第 2 演出態様）を出現可能である。上記「特定態様」は、第 1

10

20

30

40

50

演出態様及び第2演出態様のいずれかに相当するものであってもよいし、いずれにも相当しないものであってもよい。

【2142】

このような構成によれば、受付後演出画像として「第1の受付後演出画像」及び「第2の受付後演出画像」のいずれが表示されたかを確認せずとも、摸画像表示が視認し難くなる態様がいかなる態様であったのかを確認するだけで、受付後演出画像の種別（第1の受付後演出画像、第2の受付後演出画像）を推測することができるようになる。すなわち、摸画像表示が視認し難くなる態様（第1演出態様、第2演出態様）とは、「演出表示装置1600の表示画面」内の摸画像表示が表示される所定領域と少なくとも一部が重複する特定領域にて表示される画像（出現開始時から全部と重複する場合は、所定の透過率が設定されることとなる）として実現されるものであるか、摸画像表示と正面視で重なる位置にある所定の演出体を利用した演出（例えば、可動体演出など）として実現されるものであることは言うまでもない。したがって、受け付けられた以降も摸画像表示から注視先を変更しない遊技者がいたとしても、その注視先に（摸画像表示と重なるように）現れる態様の種別（第1演出態様、第2演出態様）を確認することができるようになり、これによって注視先を変更しないままで受付後演出の種別（第1の受付後演出画像、第2の受付後演出画像）を推測することができるようになる

10

【2143】

また後述するが、この実施の形態にかかるパチンコ機1では、上記複数の受付期間（有効期間）のうち第3受付期間（有効期間）内において遊技者による動作（操作）が受け付けられた場合、該受け付けがなされたことに基づいて第1の受付後演出画像及び第2の受付後演出画像のいずれとも異なる第3の受付後演出画像を表示可能であるが、該第3の受付後演出画像とは別に、摸画像表示を視認し難くする演出態様として上記第1受付期間にも対応する上記第1演出態様を出現可能としている。

20

【2144】

このような構成によれば、摸画像表示を視認し難くする態様として、第1演出態様が出現すると、第1、第3の受付後演出画像のいずれが出現されるか不明とされるが、摸画像表示を視認し難くする態様として、第2演出態様が出現すると、第2の受付後演出画像が出現することが推測可能とされるようになる。すなわちこの場合、例えば、第1演出態様が出現すると、第2の受付後演出画像が出力される可能性が否定されたことを認識可能であるが、第1、第3の受付後演出画像のいずれが出現されるかについては不明とされて、いずれが出現されるかについての興味を遊技者に抱かせることができるようになることから、摸画像表示を視認し難くする態様が現れたときの演出性や緊張感を保持しつつ、受付後演出が実行されている箇所への注視先移行を好適に促すことができるようになる。

30

【2145】

なおここでは、受付後演出として「受付後演出画像」を例示して説明したが、例えば、受付後演出として「ランプ発光」や「可動体動作」などが第1受付期間と第2受付期間とで異なる態様で実行される場合（若しくは、一方の受付期間内で受け付けがあったときには実行されるが、他方の受付期間内で受け付けがあったときには実行されない）であれば、上記説明した「受付後演出画像」を「ランプ発光」や「可動体動作」に置き換えることも可能である。いずれにせよ、上述の「注視先を変更しなくても受付後演出の種別を推測することができるようになる」といった作用効果に鑑みれば、受付後演出については、摸画像表示が表示される箇所とは正面視でずれており、重ならない位置（遊技者が摸画像表示が表示されている位置から注視先を変えなければ確認できない位置）で実行されるものとして実現されることとなる。また、受け付けられたことに基づいて「受付後演出画像」、「ランプ発光」、及び「可動体動作」などの複数の受付後演出が並行される場合は、それら受付後演出の少なくとも1つが上記「受付後演出」として相当するものであれば、上述の作用効果は奏されるといえる。

40

【2146】

受け付けられたことに基づいて「受付後演出画像」、「ランプ発光」、及び「可動体動作

50

」などの複数の受付後演出（複数の受付後態様）が並行される場合、それら受付後演出（受付後態様）の少なくとも1つを「受付後演出」として相当させることが可能である点については、上述した各演出例のほか、後述の各演出例についても適用可能である。

【2147】

[構成3]

また後述するが、この実施の形態にかかるパチンコ機1では、受付期間（特定の受付期間）内において遊技者による動作が受け付けられた場合、該受け付けがなされたことに基づいて受付後演出（の一態様）として特別演出態様を実行可能としており、該特別演出態様の実行期間中、摸画像表示が相対的に視認し易い状態と、摸画像表示が相対的に視認し難い状態とがあるようにしている。

10

【2148】

すなわちこの場合、受け付けがなされたことに基づいて特別演出態様（受付後演出）の実行が開始された以降も、摸画像表示としていずれの態様が現れていたのかを確認することが可能とされる。また、特別演出態様（受付後演出）の実行期間中、摸画像表示を相対的に視認し難い状態とされるようにしたことで、「摸画像表示」から「特別演出態様（受付後演出）」へと遊技者による注視対象が自然に移されるように促すことが期待されるようになる。

【2149】

なお、パチンコ機1にあって、上記特別演出態様（受付後演出）とは、受け付けされる前から継続表示（視認し易い状態で表示）されている摸画像表示の視認性に影響を及ぼさないように実行開始されるものである。より具体的には、摸画像表示は、表示画面（演出表示装置1600）内の所定領域で表示されるものであるが、特別演出態様（受付後演出）は、該所定領域の少なくとも一部を利用して表示される画像表示でないし、該所定領域の少なくとも一部と正面視で重なる位置で実行される演出でもないものである。これにより、特別演出態様（受付後演出）の実行期間中、摸画像表示を相対的に視認し難い状態とされるようにしたことで、「摸画像表示」から「特別演出態様（受付後演出）」へと遊技者による注視対象が自然に移されるように促すことが期待されるようになる。

20

【2150】

例えば、この実施の形態にかかるパチンコ機1では、特定の受付期間内で受け付けがなされると、該受け付けされたことに基づいて少なくとも特別演出態様と所定演出態様とが並行される状態が現れるものとなっている。ただし、所定演出態様は、特別演出態様の実行開始された後に（該特別演出態様に遅れて）、摸画像表示の視認性に悪影響を及ぼす（摸画像表示を視認し難くする）ように実行開始されるものとなっている。これにより、特別演出態様（受付後演出）の実行期間中、摸画像表示を相対的に視認し難い状態とされるようにしたことで、「摸画像表示」から「特別演出態様（受付後演出）」へと遊技者による注視対象が自然に移されるように促すことが期待されるようになる。

30

【2151】

なお、所定演出態様を出現させる処理も、受け付けがなされたことに基づいて実行開始されるものである。したがって、受付後演出を、少なくとも特別演出態様及び所定演出態様を含む複数の受付後演出（複数の受付後態様）が並行されるものとし、所定演出態様を、受付後演出の一態様として実現するようにしてもよい。いずれにせよ、この構成例で説明した所定演出態様については、摸画像表示が表示される所定領域の少なくとも一部を利用して表示される画像表示であるか、または該所定領域の少なくとも一部と正面視で重なる位置にある演出体を利用して実行される演出として実現されることとなる。

40

【2152】

[構成4]

その一方で、この実施の形態にかかるパチンコ機1では、後述するが、受付期間（特定の受付期間）内において遊技者による動作が受け付けられた場合、摸画像表示が表示されているなかで、該摸画像表示の表示対象領域である上記所定領域の少なくとも一部を含む特定領域を用いて、摸画像表示を視認し難くする態様としての「特定の消滅演出表示」を表

50

示可能であり、摸画像表示は、該特定の消滅演出表示が表示開始された以降、該特定の消滅演出表示が表示されているなかで非表示にされるようにしている。

【 2 1 5 3 】

すなわちこの場合、受付けがなされた以降も、摸画像表示としていずれの態様が現れていたのかを確認することが可能とされる。また、摸画像表示が非表示にされるまでの間に特定の消滅演出表示によって該摸画像表示の視認性が低下され、該視認性が低下されているなかで摸画像表示が非表示にされるようになることから、摸画像表示が非表示にされるまでの残り時間が少ないことが示唆されうるようになり、該摸画像表示が非表示にされたときの遊技興趣の低下が抑制されうるようになる。

【 2 1 5 4 】

また後述するが、パチンコ機 1 にあって、上記特定の消滅演出表示は、摸画像表示が非表示にされた以降の期間においても表示されうるものであり、少なくとも該特定の消滅演出表示が表示されているなかで、受付後演出が実行開始されるようにしている。そして、該受付後演出については、該特定の消滅演出表示の表示対象領域である上記特定領域の少なくとも一部を用いて表示されるものであるか、または該特定の消滅演出表示（の少なくとも一部）と正面視で重なる位置にある演出体を利用して実行されるものとして実現されるようにしている。

【 2 1 5 5 】

このような構成によれば、受付後演出のうち、特定の消滅演出表示と正面視で重なる位置で実行される特定の受付後演出については、特定の消滅演出表示が表示されている位置から注視先を移行させなくても認識可能とされるようになる。すなわちこの場合、特定の消滅演出表示が表示された時点で、特定の受付後演出の態様を把握するために注視先を変更しなくてもよいことが認識可能とされるようになることから、遊技興趣を好適に維持することができるようになる。

【 2 1 5 6 】

[構成 5]

また上述の通り、パチンコ機 1 にあって、受付期間（特定の受付期間）において遊技者による動作が受付けされてから摸画像表示が非表示の状態にされるまでの期間内では、特定態様が出現する場合があります。該特定態様が出現すると前記摸画像表示が視認し難くなるようになっていく。この点、後述するが、この実施の形態にかかるパチンコ機 1 では、当落判定の結果が特別結果（例えば、大当たりや、確変大当たりなど）であることに基づいて前兆演出表示が特定前兆態様で実行されて該前兆演出表示に対応する受付期間内において遊技者による動作が受付けされた場合、上記特定態様は、該受付けされたときから上記摸画像表示が非表示の状態にされるまでの期間内において出現可能とされるようにしている。

【 2 1 5 7 】

すなわちこの場合、前兆演出表示が特定前兆態様で実行された時点で、摸画像表示が非表示にされるまでの間に特定態様が出て摸画像表示が視認し難くされることを認識しうるようになることから、遊技者による動作を行うまでの間に摸画像表示がいずれの態様で現れているのかにより注視させるように促すことができるようになる。なお、構成 5 にかかる「特定態様」と、構成 1 にかかる「特定態様」とは同じ態様であってもよいし、異なる態様であってもよいし、異なる受付期間に対応して発生するものであってもよい。

【 2 1 5 8 】

また後述するが、パチンコ機 1 では、当落判定の結果が特別結果（例えば、大当たりや、確変大当たりなど）であることに基づいて前兆演出表示が上記特定前兆態様とは異なる態様で実行されて該前兆演出表示に対応する受付期間（特定の受付期間とは異なる受付期間）内において遊技者による動作が受付けされた場合、上記特定態様は、該受付けされたときから摸画像表示が非表示の状態にされるまでの期間内において出現する場合と、該期間内において出現しない場合とがあるようになっていく。

【 2 1 5 9 】

このような構成によれば、前兆演出表示が特定前兆態様とは異なる態様で実行された場

10

20

30

40

50

合には、上記特定態様が、該受け付けされたときから摸画像表示が非表示の状態にされるまでの期間内において出現するか否かが不明とされるようになることから、受け付けされた以降、摸画像表示が非表示の状態にされるまでの間の演出性が向上されるようになり、緊張感を好適に維持することができるようになる。

【2160】

なお、上記構成5については、下記構成に置き換えて実現するようにしてもよいし、上記構成5とは別の構成（受付期間）として備えるようにしてもよい。すなわち上述の通り、パチンコ機1において、受付期間（特定の受付期間、または特定の受付期間とは異なる受付期間）において遊技者による動作が受け付けされてから摸画像表示が非表示の状態にされるまでの期間内では、特定態様が出現する場合があります。該特定態様が出現すると摸画像表示が視認し難くなるようになっている。この点、この実施の形態にかかるパチンコ機1では、当落判定の結果が特別結果（例えば、大当たりや、確変大当たりなど）であることに基づいて前兆演出表示が特別前兆態様（特定前兆態様と同じでもよい）で実行されて該前兆演出表示に対応する受付期間内において遊技者による動作が受け付けされた場合、上記特定態様は、該受け付けされたときから上記摸画像表示が非表示の状態にされるまでの期間内において出現可能とされないようにする。すなわちこの場合、前兆演出表示が特別前兆態様で実行された時点で、摸画像表示が非表示にされるまでの間に特定態様が現れず該特定態様との関係で摸画像表示が視認し難くされることがないことを認識しうるようになる。

10

【2161】

そしてこの場合、パチンコ機1では、当落判定の結果が特別結果（例えば、大当たりや、確変大当たりなど）であることに基づいて前兆演出表示が上記特別前兆態様とは異なる態様で実行されて該前兆演出表示に対応する受付期間（上記受付期間とは異なる受付期間）内において遊技者による動作が受け付けされた場合、上記特定態様は、該受け付けされたときから摸画像表示が非表示の状態にされるまでの期間内において出現する場合と、該期間内において出現しない場合とがあるようにされることとなる。このような構成であっても、前兆演出表示が特別前兆態様とは異なる態様で実行された場合には、上記特定態様が、該受け付けされたときから摸画像表示が非表示の状態にされるまでの期間内において出現するか否かが不明とされるようになることから、受け付けされた以降、摸画像表示が非表示の状態にされるまでの間の演出性が向上されるようになり、緊張感を好適に維持することができるようになる。

20

30

【2162】

これらの変形例（置き換え例）にかかる構成については、上記構成5に対して適用可能な上述または後述の各構成を適宜に適用することが可能である。

【2163】

[構成6]

また、この実施の形態にかかるパチンコ機1では、遊技者による動作が受付対象とされる受付期間がまもなく発生することを示唆する前兆表示演出として、複数種別を用意している。そして、複数種別の前兆演出表示のうち特定の前兆演出表示は、これに対応する受付期間が発生するタイミングに跨るかたちで実行可能とされており、該特定の前兆演出表示が表示されているなかで遊技者による動作が受け付けされるようにしている。

40

【2164】

すなわちこの場合、前兆演出表示としていずれの種別（態様）が表示されているのかを確認可能としたままで遊技者による動作が受け付けされるようになることから、前兆演出表示の種別（態様）を確認し忘れることによる遊技興趣の低下が抑制されるようになる。

【2165】

また、パチンコ機1では、特定の前兆演出表示が表示されているなかで遊技者による動作が受け付けされると、該受け付けされたことに基づいた受付後演出（例えば、特別の受付後演出）が実行開始されるが、該受付後演出が実行開始された時点においても特定の前兆演出表示は非表示とされず表示されるものとなっている。

【2166】

50

すなわちこの場合、前兆演出表示としていずれの種別（態様）が表示されているのかを確認可能としたままで遊技者による動作が受け付けられ、さらには該受け付けに応じた受け付け後演出が実行開始されるようになることから、前兆演出表示の種別（態様）を確認し忘れることによる遊技興趣の低下が抑制されるようになる。

【 2 1 6 7 】

[構成 7]

また、この実施の形態にかかるパチンコ機 1 では、受付期間（例えば、特定受付期間など）の発生に際して、受付手段による受け付けが許容される状態になっていること、または受付手段による受け付けが許容される状態に（間もなく）なることを示唆する受付許容音を可聴にする処理を実行可能としていることから、遊技者が受け付けのための動作をし忘れてしまうことが抑制されるようになる。

10

【 2 1 6 8 】

受付許容音とは、これに対応する受付期間の発生前から可聴とされるもの（間もなく受付期間が発生することを示唆するもの）として実現される場合であっても、受付期間の発生タイミングを跨るかたちで可聴状態にされ、受付期間内においても少なくともその途中までは可聴状態にされるものである。なお、音調設定値が「0」に設定可能なパチンコ機 1 の場合は、音量設定値が「0」にされた状況下においては、受付許容音は、出力こそされるものの、可聴状態にはされないこととなる。

【 2 1 6 9 】

また、パチンコ機 1 では、受付期間（例えば、特定受付期間など）内において受付許容音が可聴（出力状態）にされているなかで遊技者による動作が受け付けされた場合、上記「摸画像表示が視認し難くなる態様（消滅演出表示など）」が現れるよりも前の、該「摸画像表示が視認し難くなる態様（消滅演出表示など）」が未だ現れていない状態において上記受付許容音を非可聴の状態にするための処理を実行開始するようにしている。

20

【 2 1 7 0 】

すなわちこの場合、受け付けされた以降、「摸画像表示が視認し難くなる態様」が未だ現れていない状況下であっても、受付期間が既に終了した状況にあることについてはこれを遊技者に対して好適に示唆することができるようになる。これにより、受け付けされた以降、「摸画像表示が視認し難くなる態様」が現れるタイミングを遅延させても不都合が生じ難くなることから、視認良好な態様で摸画像表示を表示することができるようになる

30

【 2 1 7 1 】

[構成 8]

また、パチンコ機 1 では、上述の通り、受付期間として、第 1 受付期間と第 2 受付期間を含む複数の受付期間（受け付け後演出が異なる複数の受付期間）が用意されている。そして、摸画像表示が表示されているなかで遊技者による動作が受け付けされてから該摸画像表示が非表示の状態にされるまでの間には、該摸画像表示が視認し難くなる態様が現れるようになっている。この点、この実施の形態にかかるパチンコ機 1 では、第 1 受付期間において摸画像表示が表示されているなかで遊技者による動作が受け付けされた場合と、第 2 受付期間において摸画像表示が表示されているなかで遊技者による動作が受け付けされた場合とのいずれにおいても、摸画像表示が非表示の状態にされるまでの間に「摸画像表示が視認し難くなる態様」が現れるようにしている。

40

【 2 1 7 2 】

すなわちこの場合、第 1 受付期間と第 2 受付期間とのいずれであっても、受け付けがなされた以降、摸画像表示としていずれの態様が現れていたのかを確認可能としつつ、受付期間が終了した状態にあることを示唆することができるようになる。なお、構成 8 にかかる「第 1 受付期間」及び「第 2 受付期間」は、上記構成 2 にかかる「第 1 受付期間」及び「第 2 受付期間」と同じ種別の受付期間であってもよいし、互いに異なる種別の受付期間であってもよい。

【 2 1 7 3 】

また後述するが、パチンコ機 1 では、「摸画像表示が視認し難くなる態様」として、第

50

1 態様及び第 2 態様を含む複数態様を用意しており、第 1 受付期間では第 1 態様が現れ、第 2 受付期間では第 2 態様が現れるようにしていることから、「摸画像表示が視認し難くなる態様」に受付期間の種別に関連した演出性を持たせることができるようになる。

【 2 1 7 4 】

また後述するが、パチンコ機 1 では、「摸画像表示が視認し難くなる態様」として、第 3 態様がさらに用意されており、第 1 受付期間では、当該期間内で受付されたか否かにかかわらず第 1 態様が現れうるが、第 2 受付期間では、当該期間内で受付されたときに第 2 態様が現れ、当該期間内で受付されなかったときに第 3 態様が現れるようにしている。

【 2 1 7 5 】

このような構成によれば、第 2 受付期間では、出現した「摸画像表示が視認し難くなる態様」を基に、受付期間内で遊技者による動作が受け付けられたのか否かを判断することが可能であるが、第 1 受付期間では、出現した「摸画像表示が視認し難くなる態様」を基に、受付期間内で遊技者による動作が受け付けられたのか否かを判断することができないようになり、このような演出性を通じて遊技興趣の向上を図ることが期待されるようになる。

10

【 2 1 7 6 】

なお、上述の各演出例または後述の各演出例において、「摸画像表示が視認し難くなる態様」とは、摸画像表示が表示される所定領域の少なくとも一部を含む特定領域に消滅演出表示が表示される態様や、摸画像表示が表示される所定領域の少なくとも一部と正面視で重なる位置にある演出体を利用した演出が実行される態様のほか、該摸画像表示これ自体を視認し難い表示（例えば、表示を小さくしたり、ぼけさせたり、透過率の設定変更など）に変化（変更）して表示する態様であってもよい。

20

【 2 1 7 7 】

[構成 9]

また、パチンコ機 1 では、上述の通り、受付期間（例えば、特定受付期間など）の発生に際して、受付手段による受け付けが許容される状態になっていること、または受付手段による受け付けが許容される状態に（間もなく）なることを示唆する受付許容音を可聴にする処理を実行可能としていることから、遊技者が受け付けのための動作をし忘れてしまうことが抑制されるようになる。

【 2 1 7 8 】

またこれも上述の通り、パチンコ機 1 では、遊技者による動作を受け付け対象とする受付期間がまもなく発生することを示唆する前兆表示演出として、複数種別を用意している。そして、複数種別の前兆演出表示のうち特定の前兆演出表示は、これに対応する受付期間が発生するタイミングに跨るかたちで実行可能とされており、該特定の前兆演出表示が表示されているなかで遊技者による動作が受け付けられるようにしている。すなわちこの場合、前兆演出表示としていずれの態様が表示されているのかを確認可能としたままで遊技者による動作が受け付けられるようになることから、前兆演出表示の態様を確認し忘れることによる遊技興趣の低下が抑制されるようになる。なお、当該構成 9 にかかる「特定の前兆演出表示」は、構成 6 にかかる「特定の前兆演出表示」と同じであってもよいし、異なる種別（態様）の前兆演出表示であってもよい。

30

【 2 1 7 9 】

またさらに、後述するが、この実施の形態にかかるパチンコ機 1 では、特定の前兆演出表示については、遊技者による動作の受け付けに応じた演出（受付後演出）が進行された以降も表示が行われるようにすることで、受け付けがなされた以降も、前兆演出表示としていずれの態様が現れていたのかを遊技者側が確認可能とされるようにしている。

40

【 2 1 8 0 】

ただし、前兆表示演出とは、本来、受け付けが許容されていない状態（受付期間の発生前）において表示されるものであることから、該前兆表示演出が表示されている状態で遊技者による動作が行われたとしても、遊技者側としては、該動作が受け付けられたのかについての不安を覚えかねない。それにもかかわらず、受け付けがなされた以降も、前兆演出表示を単純に表示するようなことがあれば、受け付けがなされた状態にあるのか否かを認識し難

50

いことによる遊技興趣の低下が懸念される。

【 2 1 8 1 】

そこで、この実施の形態にかかるパチンコ機 1 では、後述するが、特定の前兆演出表示が表示されているなかで遊技者による動作が受け付けられた場合、該受け付けがなされた以降も特定の前兆演出表示を表示するが、該特定の前兆演出表示が表示されているなかで該特定の前兆演出表示が視認し難くなる態様を出現させる。そして、該態様が出現された後、特定の前兆演出表示が視認し難くされているもとの該特定の前兆演出表示を非表示にするようにしている。

【 2 1 8 2 】

すなわちこの場合、受け付けがなされた以降も、前兆演出表示としていずれの態様が見れていたのかを確認可能としつつ、前兆演出表示が非表示にされるまでの間にその視認性を低下させるようにしたこと、受け付けが既になされた状態にあることについてもこれを好適に示唆することができるようになる。

10

【 2 1 8 3 】

[構成 1 0]

また、パチンコ機 1 では、上述の通り、受付期間が発生する図柄変動（変動パターン）と受付期間が発生しない図柄変動（変動パターン）とをそれぞれ実行可能としている。この点、この実施の形態にかかるパチンコ機 1 では、受付期間が発生する図柄変動（変動パターン）と受付期間が発生しない図柄変動（変動パターン）とのいずれにおいても、表示画面（演出表示装置 1 6 0 0）内においては所定の画像表示が表示されるようになっており、且つ摸画像表示は、遊技者による動作が受け付けられたことに基づいて演出が進行された以降も表示されるものとなっている。そして、受付期間内において遊技者による動作が受け付けられた場合、摸画像表示が表示されているなかで、該摸画像表示が視認し難くなる態様を出現させるようにしており、「摸画像表示が視認し難くなる態様」は、受付期間が発生しない図柄変動においても表示される上記所定の画像表示の視認性に影響を及ぼさないように実行されるものとするようにしている。

20

【 2 1 8 4 】

すなわちこの場合、受付期間とは関係のない所定の画像表示の視認性についてはこれに影響を及ぼさないように特定の消滅演出表示が表示されることとなることから、受付期間と直接的に関係しない演出性に悪影響を及ぼすことなく遊技を進行させることができるようになる。

30

【 2 1 8 5 】

ただし後述するが、この実施の形態にかかるパチンコ機 1 では、受付期間（発生中の受付期間）とは演出的な関連性のない画像表示として、少なくとも第 1 画像表示（所定の画像表示）と第 2 画像表示とを受付期間内においてそれぞれ表示可能としており、上記特定の消滅演出表示は、第 1 画像表示（所定の画像表示）の視認性には影響を及ぼさないが、第 2 画像表示（保留）の視認性には影響を及ぼすように表示されるものとしている。

【 2 1 8 6 】

このような構成によれば、受付期間と直接的に関係しない画像表示とは言え、その種別によって、「摸画像表示が視認し難くなる態様」が現れたときに視認性に影響を及ぼされる場合と、視認性に影響を及ぼされない場合とが生じるようになることから、遊技者による動作が行われるに際しては、受付期間と直接的に関係しない画像表示についてもこれを確認しておくべきか否かについての演出性を提供することができるようになる。

40

【 2 1 8 7 】

ただしこの場合、第 1 画像表示については、当該図柄変動の当落（期待度）に関わる（示唆する）画像（複数の態様）として表示されるものとし、第 2 画像表示については、当該図柄変動の当落（期待度）に関わらない（示唆しない）表示として表示されるものとするようにすることが、第 2 画像表示の視認性に影響が及ぼされたときに遊技興趣が低下することを回避する上で望ましいと言える。

【 2 1 8 8 】

50

なお、「摸画像表示が視認し難くなる態様」として、表示画面（演出表示装置 1 6 0 0）内に表示される「特定の消滅演出表示」を用いる場合は、受付期間内において遊技者による動作が受け付けられた場合、摸画像表示が表示されているなかで、該摸画像表示の表示対象領域である上記表示画面（演出表示装置 1 6 0 0）内の所定領域の少なくとも一部を含む特定領域を用いて特定の消滅演出表示を表示することとなる。

【 2 1 8 9 】

[構成 1 1]

また、パチンコ機 1 では、上述の通り、受付期間が発生する図柄変動（変動パターン）と受付期間が発生しない図柄変動（変動パターン）とをそれぞれ実行可能としている。また、これも上述の通り、パチンコ機 1 では、受付期間が発生する図柄変動（変動パターン）と受付期間が発生しない図柄変動（変動パターン）とのいずれにおいても、表示画面（演出表示装置 1 6 0 0）内においては所定の画像表示が表示されうようになっており、且つ摸画像表示は、遊技者による動作が受け付けられたことに基づいて演出が進行された以降も表示されうるものとなっている。当該構成 1 1 における「所定の画像表示」は、上記構成 1 0 における「所定の画像表示」と同じであってもよいし、異なる画像表示であってもよい。この点、この実施の形態にかかるパチンコ機 1 では、受付期間内において遊技者による動作が受け付けられた場合、摸画像表示が表示されているなかで、該摸画像表示が視認し難くなる態様を出現可能であり、該摸画像表示が視認し難くなる態様として、第 1 態様及び第 2 態様を含む複数態様を用意することとしている。

【 2 1 9 0 】

すなわちこの場合、「摸画像表示が視認し難くなる態様」として第 1 態様及び第 2 態様を含む複数態様のいずれかが現れるようになることから、摸画像表示が視認し難くなるときの遊技興趣の向上を図ることが期待されるようになる。

【 2 1 9 1 】

また、この実施の形態にかかるパチンコ機 1 では、「摸画像表示が視認し難くなる態様」としての「第 1 態様」が実行された場合、該「第 1 態様」は、摸画像表示と所定の画像表示との両方を視認し難くするが、「摸画像表示が視認し難くなる態様」としての「第 2 態様」が実行された場合、該「第 2 態様」は、摸画像表示と所定の画像表示とのうち摸画像表示だけを視認し難くするように実行されるものとなっている。

【 2 1 9 2 】

このような構成によれば、「摸画像表示が視認し難くなる態様」として「第 1 態様」及び「第 2 態様」のいずれが現れるかについての演出性が生み出されるようになることから、遊技興趣の向上を図ることが期待されるようになる。

【 2 1 9 3 】

なお、摸画像表示及び所定の画像表示は、上記「第 1 態様」に対応する種別の受付期間と、上記「第 2 態様」に対応する種別の受付期間とのいずれが発生している状態においても表示されうるものとするのが、遊技興趣の向上を図る上で望ましい。

【 2 1 9 4 】

[構成 1 2]

また上述の通り、パチンコ機 1 では、

- ・受付手段（例えば、操作ボタン 4 1 0）による受け付けが許容される第 1 受付期間を発生可能であり、該第 1 受付期間内において遊技者による動作が受け付けされると、該受け付けがなされたことに基づいて、期待度（大当り図柄が停止される割合）が異なる複数態様のいずれかで第 1 受付後演出表示を実行可能な第 1 受付演出実行手段、及び
- ・受付手段（例えば、操作ボタン 4 1 0 であってもよいし、操作ボタン 4 1 0 とは異なる刀装飾体 5 0 0 1 であってもよい）による受け付けが許容される第 2 受付期間を発生可能であり、該第 2 受付期間内において遊技者による動作が受け付けされると、該受け付けがなされたことに基づいて、期待度（大当り図柄が停止される割合）が異なる複数態様のいずれかで第 2 受付後演出表示を実行可能な第 2 受付演出実行手段

を備えている。なお、期待度（大当り図柄が停止される割合）については、0 % や 1 0 0

%であってもよい。また、第1受付後演出表示及び第2受付後演出表示は、予告演出としての種別が異なる表示として実行されるものである。また、構成12にかかる「第1受付期間」及び「第2受付期間」は、上記構成2, 8にかかる「第1受付期間」及び「第2受付期間」と同じ種別の受付期間であってもよいし、互いに異なる種別の受付期間であってもよい。

【2195】

また、これも上述の通り、パチンコ機1では、上記第1受付期間内において遊技者による動作が受け付けられた場合と、上記第2受付期間内において遊技者による動作が受け付けられた場合とのいずれにおいても、該受け付けがなされた以降、摸画像表示が表示されているなかで、該摸画像表示が視認し難くなる態様を出現可能としている。

10

【2196】

すなわちこの場合、受付期間の種別にかかわらず、受け付けがなされた以降も、摸画像表示としていずれの態様が現れていたのかを確認することが可能とされる。また、摸画像表示が非表示にされるまでの間に該摸画像表示の視認性が低下されることから、摸画像表示が非表示にされるまでの残り時間が少ないことが示唆されうようになり、該摸画像表示が非表示にされたときの遊技興趣の低下が抑制されうようになる。

【2197】

また後述するが、この実施の形態にかかるパチンコ機1にあって、上記第1受付期間では、第1受付後演出表示として第1態様が実行される場合と、第1受付後演出表示として第1態様よりも期待度の高い第2態様が実行される場合とのいずれであっても、「摸画像表示が視認し難くなる態様」として同じ態様が現れる。これに対し、上記第2受付期間では、第2受付後演出表示として第1態様よりも期待度の高い第2態様（または第2態様よりも期待度の低い第1態様）が実行される場合は、「摸画像表示が視認し難くなる態様」として特定態様が現れるが、第2受付後演出表示として第1態様（または第2態様）が実行される場合は、「摸画像表示が視認し難くなる態様」として特定態様は現れず該特定態様とは異なる態様が現れるか、または「摸画像表示が視認し難くなる態様」これ自体が現れないようにしている。なお、期待度（大当たり図柄が停止される割合）については、0%や100%であってもよいことは上述した通りである。

20

【2198】

このような構成によれば、受付期間の種別によって、「摸画像表示が視認し難くなる態様」を確認するだけで、受付後演出表示としての期待度を推測することができる場合と、該期待度を推測することができない場合とが生じるようになることから、このような「摸画像表示が視認し難くなる態様」にかかる演出性によって遊技興趣の向上を図ることが期待されるようになる。

30

【2199】

なお、「摸画像表示が視認し難くなる態様」として、第2受付期間に対応して発生しうる「特定態様」については、第1受付期間に対応する「摸画像表示が視認し難くなる態様」としては出現し得ないものとするようにすれば、「摸画像表示が視認し難くなる態様」に基づいて受付期間の種別を推測することができるようになり、遊技興趣の向上を図ることができるようになる。このような作用効果を得る上では、「摸画像表示が視認し難くなる態様」として、第1受付期間に対応して発生しうる「態様」については、第2受付期間に対応する「摸画像表示が視認し難くなる態様」としては出現し得ないものとするようにすることがより望ましい。

40

【2200】

ただし、「摸画像表示が視認し難くなる態様」として、第1受付期間に対応して発生しうる「態様」と、第2受付期間に対応して発生しうる「態様」とで同じ態様が現れうるようにしてもよい。

【2201】

[構成13]

また、この実施の形態にかかるパチンコ機1では、受付期間の発生に関連して少なくと

50

も該受付期間内において受付関連演出表示（摸画像表示や、ゲージ画像など）を表示可能であり、受付期間の発生に関連して少なくとも該受付期間内において受付関連演出音（受付許容音など）を出力可能となっている。また、パチンコ機 1 では、受付期間内において遊技者による動作が受け付けされると、該受け付けがなされたことに基づいて受付後演出に関連する受付後出力音（これ自体を受付後演出の一態様として捉えて見ることも可能である）を出力可能であり、受付期間内において上記受付関連演出表示が表示されているときに遊技者による動作が受け付けされると、該受け付けがなされたことに基づいて該受付関連演出表示を非表示にする。これと同様、受付期間内において受付関連演出音が可聴状態とされているときに遊技者による動作が受け付けされると、該受け付けがなされたことに基づいて上記受付関連演出音を非可聴状態にするようにしている。

10

【 2 2 0 2 】

上記構成では、受付期間内において遊技者による動作が受け付けされたことに基づいて、受付後演出に関連する受付後演出音を出力し、受付関連演出表示を非表示にし、受付関連演出音を非可聴状態にするようにしたことから、受け付けされた状態にあることを容易に認識させることができるようになる。

【 2 2 0 3 】

また後述するが、この実施の形態にかかるパチンコ機 1 にあって、上記受付関連演出表示は、受け付けがなされたことに応じた特定の受付後演出が実行開始される時点において終了されておらず表示されるものとなっているが、受付関連演出音は、受け付けに応じた特定の受付後演出音が実行開始される時点において終了されており非可聴状態にされるようにしている。

20

【 2 2 0 4 】

このような構成によれば、受付期間内において表示される上記受付関連演出表示についてはこれを特定の受付後演出が実行開始された以降にまで表示されるようになる一方で、受付期間内において可聴（出力）とされる上記受付関連演出音については、受付後出力音が実行開始される時点においては可聴状態ではなくなるようにされることとなる。これにより、特定の受付後演出が実行開始された以降も、受付期間内で表示されていた受付関連演出表示としての態様を確認可能としつつも、受付関連演出音が非可聴の状態にされることにより受付期間はすでに終了した状態にあることを好適に示唆することができるようになる。

30

【 2 2 0 5 】

なお、非可聴状態とは、上述の各例や後述の各例においても、受付関連演出音の出力処理これ自体が終了された状態であってもよいし、受付関連演出音の出力処理これ自体は継続されているものの音量が「0」に調整されることにより可聴とされない状態であってもよい。また、特定の受付後演出とは、上述の各例や後述の各例においても、受け付けに応じた受付後演出が、複数の演出体（表示、発光ランプ、可動体など）を用いた複合的な演出として実行される場合、それら演出体のうちの「特定演出体を用いた演出」に相当するものであってもよい。

【 2 2 0 6 】

[構成 1 4]

また、この実施の形態にかかるパチンコ機 1 では、前兆演出表示として複数態様を用意しており、受付期間が発生するのに先立って、特定の前兆演出表示を表示可能であり、受付関連演出音（受付許容音など）の可聴出力を開始しうるものとなっている。そして、特定の前兆演出表示及び受付関連演出音は、受付期間が発生するタイミングに跨るかたちで実行可能とされ、特定の前兆演出表示が表示されており且つ受付関連演出音が可聴状態（出力）にあるなかで遊技者による動作が受け付けられうるようにしている。この点、後述するが、パチンコ機 1 では、受付期間内において特定の前兆演出表示が表示されているときに遊技者による動作が受け付けされると、該受け付けがなされたことに基づいて該特定の前兆演出表示を非表示にする。また、受付期間内において受付関連演出音が可聴状態とされているときに遊技者による動作が受け付けされると、該受け付けがなされたことに基づいて受付

40

50

関連演出音を非可聴状態にするようにしている。

【 2 2 0 7 】

上記構成では、受付期間内において遊技者による動作が受け付けられたことに基づいて、特定の前兆演出表示を非表示にするようになっており、受付関連演出音を非可聴状態にするようにしたことから、受付期間が発生するよりも前から実行状態にある特定の前兆演出表示と受付関連演出音とがそれぞれ実行されているなかで遊技者による動作が受け付けられた場合であっても、受け付けられた状態にあることを容易に認識させることができるようになる。なお、当該構成 1 4 にかかる「特定の前兆演出表示」は、構成 6 , 9 にかかる「特定の前兆演出表示」と同じであってもよいし、異なる種別（態様）の前兆演出表示であってもよい。また、当該構成 1 4 にかかる「受付関連演出音」については、構成 1 3 にかかる「受付関連演出音」と同じであってもよいし、異なるものであってもよい。

10

【 2 2 0 8 】

また後述するが、この実施の形態にかかるパチンコ機 1 にあって、上記特定の前兆演出表示は、これに対応する受付期間内で受け付けられたことに応じた特定の受付後演出が実行開始される時点において終了されておらず表示されるものとなっている。これに対し、上記受付関連演出音は、受け付けられたことに応じた特定の受付後出力音の実行開始される時点において終了されており非可聴状態にされるようにしている。

【 2 2 0 9 】

このような構成によれば、受付期間の発生前から表示される上記特定の前兆演出表示についてはこれを特定の受付後演出が実行開始された以降にまで表示されるようになる一方で、受付期間の発生前から可聴（出力）とされる上記受付関連演出音については、受付後出力音の実行開始される時点においては可聴状態ではなくなるようにされることとなる。これにより、特定の受付後演出が実行開始された以降も、受付期間の発生前から表示される前兆演出表示としての態様を確認可能としつつも、受付期間の発生前から出力される受付関連演出音が非可聴の状態にされることにより受付期間はすでに終了した状態にあることを好適に示唆することができるようになる。なお、当該構成 1 4 にかかる「特定の受付後演出」や「特定の受付後出力音」については、構成 1 3 にかかる「特定の受付後演出」や「特定の受付後出力音」とそれぞれ同じであってもよいし、異なるものであってもよい。

20

【 2 2 1 0 】

[構成 1 5]

また上述の通り、パチンコ機 1 では、「遊技者による動作が受け付けられたことに基づいて進行される演出内容（受付後演出の種別）」が異なる複数の受付期間が用意されている。また、摸画像表示は、遊技者による動作が受け付けられたことに基づいて演出が進行された以降も表示されうようになっている。この点、後述するが、この実施の形態にかかるパチンコ機 1 では、複数の受付期間のうち特定受付期間内において遊技者による動作が受け付けられた場合、該受け付けがなされたことに基づいて、複数演出のいずれかを出現させるが、それら演出のいずれが出現される場合であっても特定態様を出現可能としている。

30

【 2 2 1 1 】

上記構成では、遊技者による動作が受け付けられたことに基づいて現れる演出態様の種別（いずれの会話が登場するかについての「会話予告」や、可動体が動作するか否かについての「可動体動作予告」などの予告演出の種別）が異なる複数の受付期間を用意している。この点、複数の受付期間のうち特定受付期間内において遊技者による動作が受け付けられた場合、該受け付けがなされたことに基づいて、複数演出のいずれかを出現させるが、それら演出のいずれが出現される場合であっても特定態様を出現可能としている。すなわちこの場合、複数演出のいずれが出現した場合であってもそれに併せて特定態様も出現されるようになることから、それらが「特定受付期間内において遊技者による動作が受け付けられたことに起因する」共通した演出であることを示唆することができるようになる。

40

【 2 2 1 2 】

また、この実施の形態にかかるパチンコ機 1 では、複数の受付期間のうち上記特定受付期間とは異なる特別受付期間内において遊技者による動作が受け付けられた場合、特別条件

50

(大当たり当選条件や、確変突入条件など)が満たされているか否かに応じて出現割合(0%や100%であってもよい)が異なる特別態様を含めた複数態様のいずれかを出現可能としており、該特別態様が出現すると摸画像表示が視認し難くなるようになっている。

【2213】

このような構成によれば、摸画像表示が非表示にされるまでの間に期待度が示唆される特別態様が現れて、該特別態様によって摸画像表示が視認し難くされるようになることから、遊技者は注視先を変えずとも、摸画像表示から受付後演出(特別態様)へと進展する演出を見逃すことなく楽しむことができるようになる。

【2214】

また後述するが、この実施の形態にかかるパチンコ機1では、上記特定受付期間内において遊技者による動作が受け付けられたことに基づいて上記「特定態様」が出現すると、摸画像表示は、該「特定態様」によって視認し難くされるようになっている。このような構成によれば、特典付与にかかる期待度が示唆される上記特別態様によって摸画像表示が視認し難くされる場合(特別受付期間)と、特典付与にかかる期待度が示唆されない上記特定態様によって摸画像表示が視認し難くされる場合(特定受付期間)があるようになることから、「摸画像表示を視認し難くする態様(特定態様、特別態様)」に演出性が持たされるようになり、遊技興趣の向上を図ることができるようになる。

【2215】

なお、当該構成15にかかる「特定受付期間」は、構成1,7,9にかかる「特定受付期間」と同じであってもよいし、異なる受付期間に相当するものであってもよい。

【2216】

[構成16]

また上述の通り、パチンコ機1では、受付期間内において特定画像(ゲージ画像など)の表示面積を時間経過に応じて減少させる残り時間示唆表示を表示可能である。この点、この実施の形態にかかるパチンコ機1において、残り時間示唆表示は、遊技者による動作が受け付けられたことに基づいて演出が進行された以降も表示されうようになっていること、該演出が進行されるなかでも上記特定画像の表示面積は減少されうようになっていることから、受け付けがなされた以降も「受け付けがなされた状態にあるのか」を認識し難くして緊張感を好適に維持することが期待されるようになる。

【2217】

また後述するが、この実施の形態にかかるパチンコ機1では、残り時間示唆表示として、表示画面(演出表示装置1600)内において特定の区画領域を表示するとともに、該特定の区画領域内において特定画像(ゲージ画像など)の表示面積が減少される描写を行うこととしている。そして、遊技者による動作が受け付けられたことに基づいて演出が進行された以降は、特定画像(ゲージ画像など)だけでなく、特定の区画領域についても表示が継続されるようにしている。このような構成によれば、遊技者による動作が受け付けられたことに基づいて演出が進行された以降も、特定の区画領域が表示されることから、特定画像(ゲージ画像など)の表示面積が減少したのか否かを判断し易くすることができるようになる。

【2218】

なお、「遊技者による動作が受け付けられたことに基づいて演出が進行された以降、特定画像(ゲージ画像など)の表示面積が減少される」とは、例えば、遊技者による動作が受け付けられたことに基づいて演出が進行された時点では、ゲージ画像として所定の表示面積が残されていたものが、それよりも後の時点において0(非表示)の表示面積にされる場合も含む意味である。ただしこの場合、ゲージ画像の表示面積が0にされる時点において特定の区画領域は未だ表示されていることが求められることとなり、該特定の区画領域は、ゲージ画像の表示面積が0にされたタイミングよりも後に、非表示にされることとなる。

【2219】

例えば、当該構成16としては、遊技者による動作が受け付けられると、該受け付けられたことに基づいて残り時間示唆表示(特定画像や、特定の区画領域など)を非表示にするが、

10

20

30

40

50

該残り時間示唆表示を非表示にするの先立って、受け付けされた時点で特定画像の表示面積がどれだけ残されていたかにかかわらず、特定の区画領域内において表示面積が特定値（予め定められた値）とされた特定画像が表示されるか、または特定の区画領域と特定画像とのうち特定の区画領域だけが表示（表示面積が0に減少）されるようにする、といったものとして実現することが可能である。

【2220】

特に、後述するが、この実施の形態にかかるパチンコ機1では、遊技者による動作が受け付けされた時点（受け付けに応じた演出の進行が開始された時点）では、受け付けされるよりも前から実行されている「特定画像の表示面積が減少される描写」が終了されず継続されるようになっている。そしてこの後、所定タイミングが到来したときに、特定の区画領域内において表示面積が特定値とされた特定画像が表示されるか、特定の区画領域と特定画像とのうち特定の区画領域だけが表示（表示面積が0に減少）されるようにすることとしている。

10

【2221】

すなわちこの場合、受け付けに応じた演出の進行が開始されるタイミングでは、特定画像（ゲージ画像など）の表示面積を大幅に減少させず、それまでの描画が継続されるようになることから、受け付けがなされた以降も「受け付けがなされた状態にあるのか」を認識し難くして緊張感を好適に維持することが期待されるようになる。また、受け付けに応じた演出の進行が開始されたタイミングよりも後のタイミングで、特定画像（ゲージ画像など）の表示面積を大幅に減少させる描写を行うようにしたことから、受け付けが有効期間（受付期間）内のギリギリで間に合ったかのように見せることが可能であり、遊技興趣の向上を図ることが期待されるようになる。

20

【2222】

[構成17]

また上述の通り、パチンコ機1では、受付期間が発生することを示唆する前兆演出表示として、複数の前兆演出表示を用意している。この点、後述するが、この実施の形態にかかるパチンコ機1では、複数の前兆演出表示のうち特定の前兆演出表示が行われる場合、受付対象に関連した摸画像表示は、受付期間が発生するよりも前の前兆期間内と、受付期間内との両方で表示される。そして、前兆期間内において表示される摸画像表示は、受付期間内において表示される摸画像表示とは異なる態様とされており、該受付期間が発生するよりも前に非表示にされるものとなっていることから、受付期間が発生するよりも前の期間にあるときから操作に関連した演出性の向上を図ることが期待されるようになる。

30

【2223】

また上述の通り、パチンコ機1は、受付期間内で受け付けされた場合、該受け付けされたことに基づいて、摸画像表示を非表示にするものとなっているが、該摸画像表示が非表示にされるまでの間に「摸画像表示を視認し難くする特定の態様」を出現可能としている。ただし後述するが、該「摸画像表示を視認し難くする特定の態様」については、前兆期間（特定の前兆演出表示）内で表示される摸画像表示が非表示にされるときに該非表示にされるまでの間に出現することがないようにしている。

【2224】

このような構成によれば、前兆期間（特定の前兆演出表示）内では、受付期間に対応して出現する「摸画像表示を視認し難くする特定の態様」が現れることなく摸画像表示が非表示にされるようになる。したがって、前兆期間（特定の前兆演出表示）内で摸画像表示を表示したにもかかわらず、受付期間が発生するよりも前にこれを非表示にする場合であっても、遊技者の知らないうちに受付期間が終了してしまったとの誤解を生じ難くさせることができるようになる。

40

【2225】

なお、受け付けに応じて出現可能とされる「摸画像表示を視認し難くする態様」が、上記「摸画像表示を視認し難くする特定の態様」を含めて複数用意されている場合は、それら態様のいずれも、前兆期間内で表示される摸画像表示が非表示にされるのに合わせて出現

50

されることがないようにすることが望ましい。ただし、受付に応じた「摸画像表示を視認し難くする態様」として用意されている複数態様のいずれとも異なる態様であれば、前兆期間内で摸画像表示が非表示にされるまでの間に「摸画像表示を視認し難くする態様」を出現させるようにしてもよい。すなわちこの場合、前兆期間専用の「摸画像表示を視認し難くする態様」として認識されるようになることから、前兆期間内で「摸画像表示を視認し難くする態様」を出現させたとしても、遊技者の知らないうちに受付期間が終了してしまったとの誤解を生じ難くさせることができるようになる。

【 2 2 2 6 】

なお、当該構成 1 7 にかかる「特定の前兆演出表示」は、構成 6 , 9 , 1 4 にかかる「特定の前兆演出表示」と同じであってもよいし、異なる前兆演出表示に相当するものであってもよい。

10

【 2 2 2 7 】

[構成 1 8]

また上述の通り、パチンコ機 1 では、第 1 の演出条件が満たされた場合、図柄変動の実行期間中に受付期間として第 1 受付期間を発生可能であり第 2 の演出条件が満たされた場合、図柄変動の実行期間中に受付期間として第 2 受付期間を発生可能である。この点、この実施の形態にかかるパチンコ機 1 にあって、第 1 受付期間は、該第 1 受付期間が発生した図柄変動が終了され、次の図柄変動が実行開始された以降も継続されうるものとなっているが、第 2 受付期間は、該第 2 受付期間が発生した図柄変動が終了された以降にまで継続されることはなく該図柄変動が終了されるよりも前に終了されるものとなっている。またさらに、受付対象に関連した摸画像表示は、第 1 受付期間と第 2 受付期間とのいずれにおいても表示され、第 1 受付期間内において遊技者による動作が受け付けられた場合と、第 2 受付期間内において遊技者による動作が受け付けられた場合とのいずれにおいても、該受け付けがなされたことに基づいて摸画像表示が視認し難くなる消滅演出態様が現れるようにしている。

20

【 2 2 2 8 】

すなわちこの場合、「受け付けがなされた以降も、摸画像表示としていずれの態様が現れていたのかを確認可能としつつ、受付期間が終了した状態にあることを示唆することができる」といった作用効果を、第 1 受付期間及び第 2 受付期間のいずれであったとしても好適に得ることができるようになる。

30

【 2 2 2 9 】

また、この実施の形態にかかるパチンコ機 1 にあって、摸画像表示が視認し難くなる消滅演出態様は、第 1 受付期間で受け付けられたときと、第 2 受付期間で受け付けられたときとで異なる態様として実行されるものとなっている。すなわちこの場合、「摸画像表示が視認し難くなる消滅演出態様」の種別を基に、実行中にある図柄変動内で受付期間が終了されるのか否かを把握することができるようになることから、遊技興趣の向上を図ることができるようになる。

【 2 2 3 0 】

なお、当該構成 1 8 にかかる「第 1 受付期間及び第 2 受付期間」は、構成 2 , 8 , 1 2 にかかる「第 1 受付期間及び第 2 受付期」と同じであってもよいし、異なる受付期間に相当するものであってもよい。

40

【 2 2 3 1 】

[構成 1 9]

また、この実施の形態にかかるパチンコ機 1 では、遊技条件（遊技領域に対して遊技球が打ち出されたときの賞球の得られやすさなど）が異なる複数の遊技状態（第 1 の遊技状態及び第 2 の遊技状態）を発生可能としており、上記受付期間は、第 1 の遊技状態及び第 2 の遊技状態のいずれにおいても発生可能とされている。この点、この実施の形態にかかるパチンコ機 1 では、受付期間内において遊技者による動作が受け付けられた場合、該受け付けがなされたことに基づいて、摸画像表示が表示されているなかで「摸画像表示が視認し難くなる態様（消滅演出態様）」を出現可能とし、その後、摸画像表示が非表示にされる

50

ようにしている。

【 2 2 3 2 】

すなわちこの場合、「受付けがなされた以降も、摸画像表示としていずれの態様が現れていたのかを確認可能としつつ、受付期間が終了した状態にあることを示唆することができる」といった作用効果が、第1の遊技状態及び前記第2の遊技状態のいずれで発生した受付期間内で受付けがなされた場合であっても得られるようになる。

【 2 2 3 3 】

また後述するが、この実施の形態にかかるパチンコ機1にあって、複数の受付期間のうち第1受付期間は、第1の遊技状態及び第2の遊技状態のうち第1の遊技状態においてのみ発生可能であり、複数の受付期間のうち第2受付期間は、第1の遊技状態及び第2の遊技状態のうち第2の遊技状態（大当り遊技）においてのみ発生可能とされている。この点、受付対象に関連した摸画像表示は、第1受付期間と第2受付期間とのいずれにおいても表示される。ただし、第1の遊技状態（第1受付期間で受付けされた場合）では、第2の遊技状態（第2受付期間で受付けされた場合）においては出現し得ない特定の「摸画像表示が視認し難くなる態様（消滅演出態様）」が現れうるようになっている。

10

【 2 2 3 4 】

このような構成によれば、受付後演出を確認せずとも、「摸画像表示が視認し難くなる態様（消滅演出態様）」としていずれの態様が現れたかを確認するだけで、第1の遊技状態及び第2の遊技状態のいずれに制御されている状態にあるのかを把握することができるようになり、遊技興趣の向上を図ることができるようになる。

20

【 2 2 3 5 】

なお、第2の遊技状態（第2受付期間で受付けされた場合）においても、特定の「摸画像表示が視認し難くなる態様（消滅演出態様）」とは異なる「摸画像表示が視認し難くなる態様（消滅演出態様）」が現れるようにしてもよい。

【 2 2 3 6 】

[その他の構成]

また上述の通り、パチンコ機1では、受付機会が付与される受付許容状態（受付期間）が発生する場合、受付対象に関連した摸画像（操作受け部を摸した摸画像など）を、該摸画像の周縁を装飾する周縁装飾画像と一体化された一体化摸画像表示（図144を参照）として表示することで、受付後演出（操作後演出）が実行されるまでの遊技興趣の低下を抑制するようにしている。このような一体化摸画像表示については、図柄演出がSPリーチ中における特定タイミングまで進展したときに発生する操作受付演出（受付期間）と、SPリーチに発展しない変動パターンで予告判定の結果として発生する操作受付演出（受付期間）とのいずれにおいても表示されるようにすることが望ましいし、低期待非抑制受付演出と高期待抑制受付演出とのいずれにおいても表示されるようにすることが望ましい。また、上述した各演出例についても、例示した摸画像の表示態様を、以下に説明する一体化摸画像のいずれかに置き換えて実現するようにすることが、遊技興趣の向上を図る上で望ましい。

30

【 2 2 3 7 】

なお、この例にかかる「一体化摸画像表示」については、図144～図160を参照して説明した通り、またはその別例や変形例として記載した通りであり、例えば、周縁装飾画像内にはゲージ画像（所定画像）GGの表示対象領域が設けられている。また、「一体化摸画像表示」として、期待度が異なる複数態様（図144参照）が用意されており、それら態様のいずれかで表示されるようになっている点も同様である。

40

【 2 2 3 8 】

また、この例にかかるパチンコ機1においても、受付許容状態（受付期間）の発生に際しては、操作受付が許容される状態になったこと、または操作受付が許容される状態になることを示唆する受付許容音を出力させるようにしており、これによって操作し忘れを生じ難くするようにしている。ここで、「受付許容音」とは、音出力開始されると、この音出力されている間（音データが割り当てられている間）に受付許容状態（受付期間）

50

が必ず発生するか、受付許容状態（受付期間）が既に発生している状態にある音のことである。すなわち、「受付許容音」とは、受付許容状態（受付期間）と何ら関係のない演出が行われている状況下においては出力されることがない音であるとも言える。

【 2 2 3 9 】

また、この実施の形態にかかる各受付許容状態（各受付期間）は、第1種別と第2種別とに分類分けすることが可能である。すなわち、第1種別に分類分けされる受付許容状態とは、高期待変動パターン（SPリーチ変動パターン）が選択された場合には発生可能とされるが、低期待変動パターン（非リーチ変動パターン）では発生し得ない有効期間（大当たり判定の結果に基づく演出判定で特定条件（特定の高期待変動パターン選択）が成立したことに基づいて発生される有効期間）である。また、第2種別の受付許容状態とは、高期待変動パターン（SPリーチ変動パターン）と、低期待変動パターンとのいずれであっても発生可能とされる有効期間（予告判定の結果として発生する有効期間など）である。

10

【 2 2 4 0 】

この実施の形態にかかる「一体化摸画像表示」は、このような第1種別及び第2種別の受付許容状態（受付期間）のいずれにおいても表示されうる。ここでは、第1種別の受付許容状態（受付期間）及び第2種別の受付許容状態（受付期間）は、いずれも同じ操作手段（例えば、操作ボタン410）に対して操作機会が付与される受付許容状態（受付期間）として発生する場合を想定していることから、それら受付期間で表示される「一体化摸画像表示」は、同じ操作手段（操作ボタン410）を摸した画像である。

【 2 2 4 1 】

ただし、「一体化摸画像表示」として用意されている複数態様のうち期待度の高い特別態様（例えば、図144（d）に示される態様）は、第1種別の受付許容状態（受付期間）でしか表示可能とされず、第2種別の受付許容状態（受付期間）では、特別態様とは異なる態様（例えば、図144（a）～（c）に示される態様）のみによって表示可能とされている。第1種別の受付許容状態（受付期間）では、大当たり判定の結果に基づいて特別態様を含む複数態様（例えば、図144（a）～（d））のいずれで「一体化摸画像表示」を表示するののかについての判定が行われ、この判定の結果に応じた態様で「一体化摸画像表示」が表示されるようになっている。第2種別の受付許容状態（受付期間）においても、大当たり判定の結果に基づいて特別態様を含まない複数態様（例えば、図144（a）～（c））のいずれで「一体化摸画像」を表示するののかについての判定が行われるようにし、この判定の結果に応じた態様で「一体化摸画像表示」を表示するようにしてもよい。

20

30

【 2 2 4 2 】

以下、上記構成1～19等を備える当該パチンコ機1について、その詳細を、図を参照して説明する。

【 2 2 4 3 】

上述の通り、このパチンコ機1は、受け付けられたときに進行される演出内容（受付後演出としての会話予告、カットイン予告、可動体予告などであり、予告演出（期待度示唆演出）の種別）が異なる複数の受付期間（受付演出）を用意しており、判定（大当たり判定や、演出判定など）の結果に応じた種別の受付期間（受付演出）を発生可能としている。この実施の形態にかかるパチンコ機1では、複数の受付期間（受付演出）として、少なくとも第1受付期間（受付演出）～第7受付期間（受付演出）を用意している。

40

【 2 2 4 4 】

ここで、受付後演出としての「会話予告」とは、複数の会話内容のうちいずれの会話内容が現れるかによって期待度（大当たり図柄が現れる割合など）を示唆するものであり、受付後演出としての「カットイン予告」とは、複数のカットイン画像のうちいずれのカットイン画像が現れるかによって期待度（大当たり図柄が現れる割合など）を示唆するものであり、受付後演出としての「可動体予告」とは、可動体が動作するか否かによって期待度（大当たり図柄が現れる割合など）を示唆するものである。

【 2 2 4 5 】

図167～図178を参照して、各受付期間（受付演出）の別に、各々の特徴について

50

説明する。なお、図 1 6 6 までを参照しつつ上述した各受付期間については、第 1 受付期間～第 7 受付期間とは別の受付期間として用意されているものであってもよいし、第 1 受付期間～第 7 受付期間のうちのいずれかとして実現されるものであってもよい。

【 2 2 4 6 】

図 1 6 7 は、判定の結果として第 1 条件が満たされて第 1 の受付期間（第 1 受付演出）が発生するときの演出内容についてその一例を示すタイムチャートである。図 1 7 4 及び図 1 7 5 は、第 1 の受付期間（第 1 受付演出）が発生する変動パターンにおける演出例を示す図である。

【 2 2 4 7 】

いま、特定遊技状態（例えば、非確変・非時短である通常遊技状態）において始動条件が成立（保留消化）されて、変動パターン判定が行われた結果として「第 1 変動パターン」が選択されたとすると、上記周辺制御 M P U 1 5 1 1 a では、まず、該第 1 変動パターンに対応する演出判定（予告判定など）を行う。そしてこの後、装飾図柄 S Z の変動演出（第 1 変動パターンに応じた演出描写や、第 1 変動パターンに応じた B G M 再生の音出力など）を開始させ（「図 1 7 4 (a) に示される状況」）、該変動演出の実行期間内で、予告演出判定の結果に応じた演出（予告演出）を、上記選択した「第 1 変動パターン」これ自体の演出に対して付加的に実行させることとなる。なお、図 1 7 4 (a) に示した演出例においては、説明の便宜上、大当り期待度（当該変動演出において装飾図柄 S Z が停止したときに大当り図柄が現れる割合）を示唆する第 1 演出表示 T E（ここでは、上述した「タイマ演出」に相当）と、カエルキャラとして描写される第 2 演出表示 F E とが、図柄変動の開始時においてそれぞれ表示される場合を想定している。これらの表示は、変動開始時でなく、変動途中で表示されるものであってもよいし、互いに異なるタイミングで表示されるものであってもよい。第 2 演出表示 F E これ自体は、当該変動演出において装飾図柄 S Z が停止したときに大当り図柄が現れる割合を示唆するものであってもよいし、該割合を示唆するものでなくてもよい。

【 2 2 4 8 】

すなわち、第 1 変動パターンに対応する演出判定（予告判定など）で特別結果が得られると（第 1 条件が成立すると）、上記周辺制御 M P U 1 5 1 1 a では、図 1 6 7 (a) に示されるように、装飾図柄 S Z の変動演出が開始されてから第 1 所定時間が経過したタイミング t F 3 が到来したときに「第 1 受付後演出に関するの受け」が許容される上記第 1 の受付期間（有効期間）を発生させる（「図 1 7 4 (d) に示される状況」）。これにより、当該第 1 の受付期間内において遊技者による動作が受けされると、該受けに基づいて第 1 受付後演出が行われるようになる。

【 2 2 4 9 】

この点、この実施の形態にかかるパチンコ機 1 にあって、演出表示装置 1 6 0 0（第 1 演出装置）では、このような第 1 の受付期間が発生することに関連して、受付期間（有効期間）が間もなく発生することを示唆する前兆演出表示や、受付対象（操作受け部など）を示唆する摸画像表示、受付期間の残り時間を示唆するゲージ画像表示、摸画像表示を視認し難くする消滅関連表示（摸画像表示が視認し難くなる態様）、受けされたことに応じて期待度（大当り図柄が現れる割合）を示唆する受付後演出表示がそれぞれ行われるようになっている。なお上述の通り、この実施の形態にかかる摸画像表示は、ゲージ画像表示を含む周縁装飾画像と一体化された「一体化摸画像表示」として表示されるものとなっているが、必ずしもこれに限られず、別々に表示されるものであってもよい。このことについては、他の受付期間においても同様である。

【 2 2 5 0 】

より具体的には、まず、第 1 の受付期間が発生するよりも前のタイミング t F 1 が到来したときには、図 1 6 7 (b) 及び図 1 7 4 (b) に示されるように、表示画面（演出表示装置 1 6 0 0）において、上記前兆演出表示として「第 1 前兆演出表示 Z E H 1」が実行開始される。図 1 6 7 (b) に示される例にかかる「第 1 前兆演出表示 Z E H 1」は、これに対応する受付期間（第 1 の受付期間）が発生するタイミング（第 1 受付後演出に関

10

20

30

40

50

しての受付が許容されるタイミング) t F 3 が到来するのに合わせて非表示にされるようになっているが、タイミング t F 3 よりも前に非表示にされるようにしてもよい。いずれにせよ、図 1 7 4 (d) に示されるように、この例にかかる第 1 の受付期間は、遊技者による動作の受付が許容される状態において「第 1 前兆演出表示 Z E H 1」が表示されることがないものとなっている。

【 2 2 5 1 】

ただし、この例にかかる演出表示装置 1 6 0 0 (第 1 演出装置) では、図 1 6 7 (b) 及び図 1 7 4 (c) に示されるように、第 1 の受付期間が発生するよりも前のタイミング t F 2 が到来すると、「第 1 前兆演出表示 Z E H 1」が表示されているなかで「一体化摸画像表示 I G (摸画像表示、ゲージ画像表示)」が表示されるようになっており、「一体化摸画像表示 I G」が表示される領域の少なくとも一部は「第 1 前兆演出表示 Z E H 1」が表示される領域と重複するようになっている。すなわちこの場合、演出表示装置 1 6 0 0 (第 1 演出装置) において「一体化摸画像表示 I G」と「第 1 前兆演出表示 Z E H 1」との両方が表示される期間 (タイミング t F 2 ~ t F 3) においては、「第 1 前兆演出表示 Z E H 1」によって「一体化摸画像表示 I G」の少なくとも一部が視認し難くされることとなる。これにより、第 1 の受付期間が発生するよりも前の期間 (タイミング t F 2 ~ t F 3) において、遊技者による動作がいずれの対象 (操作受け部) に対して許容されるかについての興味を強く抱かせることができるようになり、第 1 の受付期間が発生した以降に操作し忘れや操作間違いを発生し難くすることが期待されるようになる。

【 2 2 5 2 】

なお、「一体化摸画像表示 I G」と「第 1 前兆演出表示 Z E H 1」との両方が表示される期間 (タイミング t F 2 ~ t F 3) においては、「一体化摸画像表示 I G」の視認し易さが受付期間の発生に向けて徐々に向上される傾向が現れるように「第 1 前兆演出表示 Z E H 1」を表示するようにすることが、遊技興趣の向上を図る上でより望ましい。例えば、「第 1 前兆演出表示 Z E H 1」の表示範囲 (一体化摸画像表示 I G と重複する範囲) を徐々に小さくするようにしたり、その透過率を徐々に高くするようにすることによって実現可能である。

【 2 2 5 3 】

すなわち、図 1 6 7 (b) 及び図 1 7 4 (c) , (d) に示されるように、この例にかかる演出表示装置 1 6 0 0 (第 1 演出装置) にあって、「一体化摸画像表示 I G」は、第 1 の受付期間が発生するタイミング t F 3 を跨るように表示される。該「一体化摸画像表示 I G」は、第 1 の受付期間内で受付がなされたときか、該受付がなされることなく第 1 の受付期間が終了されたときに非表示にされる。なお、この例にかかる第 1 の受付期間は、遊技者による動作の受付がなされないときにはタイミング t F 4 が到来したときに終了されるようになっている (図 1 6 7 (b) を参照) 。

【 2 2 5 4 】

この点、図 1 6 7 に示される例や、図 1 7 4 (d) から「A 1 (図 1 7 5 (e 1) ~ (i 1))」または「A 2 (図 1 7 5 (e 2) ~ (i 2))」へと演出が進展する例では、第 1 の受付期間内のタイミング t F 3 a において遊技者による動作が受け付けられた場合を想定している。すなわちこの場合、図 1 6 7 (a) に示されるように、タイミング t F 3 a において遊技者による動作が受け付けられたことに基づいて、第 1 の受付期間が終了されるとともに、該第 1 の受付期間に対応する受付後演出 (第 1 受付後演出) が実行開始されることとなる。

【 2 2 5 5 】

なお、図 1 7 4 (d) から「A 1 (図 1 7 5 (e 1) ~ (i 1))」へと演出が進展する例は、第 1 の受付期間に対応する受付後演出として相対的に期待度の低い第 1 態様が実行される場合に相当し、図 1 7 4 (d) から「A 2 (図 1 7 5 (e 2) ~ (i 2))」へと演出が進展する例は、第 1 の受付期間に対応する受付後演出として相対的に期待度の高い第 2 態様が実行される場合に相当している。

【 2 2 5 6 】

10

20

30

40

50

ただし上述の通り、この実施の形態にかかるパチンコ機 1 では、図 1 6 7 (b) や、図 1 7 5 (e 1) または (e 2) に示されるように、遊技者による動作が受け付けられた時点 (受け付けに応じて第 1 受付後演出が開始された時点) であるタイミング t F 3 a においては、一体化摸画像表示 I G を非表示にしないことはもとより、該一体化摸画像表示 I G を視認し難くすることもしないようになっている。

【 2 2 5 7 】

すなわち、この実施の形態にかかる第 1 受付後演出は、演出表示装置 1 6 0 0 (第 1 演出装置) を利用した「第 1 受付後演出表示」と、第 2 演出装置 (例えば、サブ液晶や、可動体、演出用ランプなど) を利用した「第 1 受付後特定演出」と、第 3 演出装置 (スピーカ) を利用した第 1 受付後出力音とが少なくとも複合された演出として実現されるものとなっているが、それら演出装置のうち、一体化摸画像表示 I G (摸画像表示、ゲージ画像表示) が表示される演出表示装置 1 6 0 0 (第 1 演出装置) においては、第 1 受付後演出としての第 1 受付後演出表示が実行開始される時期を、他の演出装置に比べて遅延させるようにしており、これによって受け付けがなされた以降も「一体化摸画像表示 I G」の視認性を維持するものとなっている。

10

【 2 2 5 8 】

このような構成によれば、図 1 7 5 (e 1) または (e 2) に示されるように、受け付けがなされた以降も、終了された受付期間内において一体化摸画像表示 I G が複数態様 (図 1 4 4 (a) ~ (d)) のいずれで表示されていたのかを、遊技者は容易に認識することができるようになることから、遊技興趣が低下することを好適に抑制することが期待されるようになる。

20

【 2 2 5 9 】

ここで、受付期間の終了後、該受付期間内において一体化摸画像表示 I G が複数態様 (図 1 4 4 (a) ~ (d)) のいずれで表示されていたのかの認識を容易とする上では、受け付けがなされた以降の「一体化摸画像表示 I G が視認容易な態様のままで表示される時間」を長く設定するようにすることが望ましいと言える。ただし、受け付けがなされており受付後演出 (第 2 演出装置、第 3 演出装置) が既に行われている状況にあるにもかかわらず、一体化摸画像表示 I G が受付期間中にあったときと同じ態様 (図 1 7 5 (e 1) , (e 2) に示される態様) のままで表示され続けるようなことがあると、受け付けがなされた状況にあるのか否かを遊技者側が認識し難くなり、その結果として「実行状態にある受付後演出に気付くのが遅れてしまう」といったことが懸念される。

30

【 2 2 6 0 】

そこで、この例にかかるパチンコ機 1 では、図 1 6 7 (b) や、図 1 7 5 (f 1) または (f 2) に示されるように、遊技者による動作が受け付けされたことによって第 1 の受付期間が終了したタイミング t F 3 a から所定時間が経過すると (タイミング t F 3 b が到来すると) 、 「一体化摸画像表示 I G が視認し難くなる態様」として、第 1 消滅関連表示 S K 1 - 1 (第 1 の受付期間に対応する第 1 消滅関連表示 S K 1 の第 1 態様) にかかる表示を開始するようになっている。

【 2 2 6 1 】

すなわち、この例にかかる第 1 演出装置 (演出表示装置 1 6 0 0) では、「一体化摸画像表示 I G (摸画像表示、ゲージ画像表示) 」が表示されているなかで「第 1 消滅関連表示 S K 1 - 1」が表示されるようになっており、「第 1 消滅関連表示 S K 1 - 1」が表示される領域の少なくとも一部は「一体化摸画像表示 I G (摸画像表示、ゲージ画像表示) 」が表示される領域と重複するようになっている。

40

【 2 2 6 2 】

このような構成によれば、受け付けがなされた以降、一体化摸画像表示 I G を表示し続けるようにした場合であっても、該一体化摸画像表示 I G が視認し難くされることによって、受付後演出 (第 2 演出装置、第 3 演出装置) が既に行われている状況にあることを示唆することができるようになる。したがって、遊技者による注視先を一体化摸画像表示 I G から受付後演出 (第 2 演出装置、第 3 演出装置) へと自ずと移行されることが期待され

50

るようになる（タイミング t F 3 b 以降）。これにより、受付後演出（第 2 演出装置、第 3 演出装置）が既に実行されている状況においても、視認し難さはあるものの一体化摸画像表示 I G を比較的長い時間にわたって表示し続けることが可能とされるようになることから、受付期間内で一体化摸画像表示 I G がいずれの態様で表示されていたのか認識できないことによる遊技興趣の低下を抑制することができるようになる。また、第 1 の受付後演出（第 2 演出装置、第 3 演出装置）が開始された以降であっても、一体化摸画像表示 I G が視認し難くされるまでの間（タイミング t F 3 a ~ t F 3 b）は、該一体化摸画像表示 I G の態様を視認良好のまま確認することができるようにしていることから、遊技興趣を好適に維持することが期待されるようになる。

【 2 2 6 3 】

また、第 1 の受付期間では、これに対応する受付後演出として期待度の低い態様（図 1 7 5（e 1）～（i 1））と期待度の高い態様（図 1 7 5（e 2）～（i 2））とのいずれが実行される場合であっても、第 1 消滅関連表示 S K 1 としては同じ態様（第 1 消滅関連表示 S K 1 - 1）が現れるようにしていることから、受付後演出（第 2 演出装置、第 3 演出装置）が実行開始されている状況下においても、第 1 演出装置（演出表示装置 1 6 0 0）においてはその期待度を秘匿として維持することができるようになる。

【 2 2 6 4 】

また、この例にかかるパチンコ機 1 では、図 1 6 7（b）や、図 1 7 5（g 1）または（g 2）に示されるように、第 1 消滅関連表示 S K 1 - 1 にかかる表示（一体化摸画像表示 I G が視認し難くなる態様）が現れている期間内のタイミング t f 3 c が到来すると、第 1 の受付期間内で遊技者による動作が受け付けられたことに応じた第 1 演出装置（演出表示装置 1 6 0 0）における受付後演出としての「第 1 受付後演出表示 U G 1」を実行開始するようにしている。ただしここでは、図 1 7 4（d）から「A 1（図 1 7 5（e 1）～（i 1）」へと演出が進展する例（受付後演出として相対的に期待度の低い場合）では、図 1 7 5（g 1）に示されるように、第 1 の受付期間に対応する第 1 受付後演出表示 U G 1 として第 1 態様（第 1 受付後演出表示 U G 1 - 1）が表示され、図 1 7 4（d）から「A 2（図 1 7 5（e 2）～（i 2）」へと演出が進展する例（受付後演出として相対的に期待度の高い場合）では、図 1 7 5（g 2）に示されるように、第 1 の受付期間に対応する第 1 受付後演出表示 U G 1 として第 2 態様（第 1 受付後演出表示 U G 1 - 2）が表示されるようになっている。

【 2 2 6 5 】

すなわちこの場合、「一体化摸画像表示 I G」及び「第 1 消滅関連表示 S K 1 - 1」がそれぞれ表示されているなかで「第 1 受付後演出表示 U G 1（第 1 受付後演出表示 U G 1 - 1 または第 1 受付後演出表示 U G 1 - 2）」が実行開始されることとなる。これにより、第 1 の受付期間内で受け付けられた以降、一体化摸画像表示 I G を比較的長い時間にわたって表示し続けるようにした場合であっても、第 1 演出装置（演出表示装置 1 6 0 0）における受付後演出（第 1 受付後演出表示）を他の演出装置と比較して大幅に遅延させることなく開始させることができるようになり、遊技興趣の低下を抑制することができるようになる。また、一体化摸画像表示 I G が視認し難くされているなかで第 1 受付後演出表示が開始されることから、第 1 の受付期間が既に終了していることを示唆しつつ、遊技者による注視先が「一体化摸画像表示 I G」から「第 1 受付後演出表示 U G 1（第 1 受付後演出表示 U G 1 - 1 または第 1 受付後演出表示 U G 1 - 2）」へと自ずと移行されることが期待されるようになる（タイミング t F 3 c 以降）。

【 2 2 6 6 】

そして、この例にかかるパチンコ機 1 では、こうして「第 1 受付後演出表示 U G 1（第 1 受付後演出表示 U G 1 - 1 または第 1 受付後演出表示 U G 1 - 2）」にかかる表示が開始されると、図 1 6 7（b）や、図 1 7 5（h 1）または（h 2）に示されるように、該「第 1 受付後演出表示 U G 1（第 1 受付後演出表示 U G 1 - 1 または第 1 受付後演出表示 U G 1 - 2）」が表示されているなかで、まず、「一体化摸画像表示 I G」及び「第 1 消滅関連表示 S K 1 - 1」のうち、「一体化摸画像表示 I G」を非表示にする。そして、こ

10

20

30

40

50

うして「一体化摸画像表示 I G」が非表示にされた後、図 1 6 7 (b) や、図 1 7 5 (i 1) または (i 2) に示されるように、「第 1 消滅関連表示 S K - 1」が非表示にされることとなり、これによって視認良好とされているもとの「第 1 受付後演出表示 U G 1 (第 1 受付後演出表示 U G 1 - 1 または第 1 受付後演出表示 U G 1 - 2)」にかかる表示が行われるようになる。

【 2 2 6 7 】

この点、「第 1 受付後演出表示 U G 1」とは、遊技者による動作が受け付けられたことに基づいて、期待度が異なる複数態様（ここでは、第 1 受付後演出表示 U G 1 - 1 または第 1 受付後演出表示 U G 1 - 2）のいずれかで表示されるものである。したがって、「第 1 受付後演出表示 U G 1」は、図 1 6 7 (b) に示されるように、「一体化摸画像表示 I G」や「第 1 消滅関連表示 S K - 1」が非表示にされた以降も、比較的長い時間にわたって実行されることとなる。

10

【 2 2 6 8 】

このように、この例にかかる演出表示装置 1 6 0 0 (第 1 演出装置) では、第 1 の受付期間が発生することに伴って、限られた時間（図 1 6 7 に示される太線）内であり、且つ限られた表示画面（演出表示装置 1 6 0 0）内で様々な表示を行うものとなっており、これによって遊技興趣の低下を抑制するようにしている。ただしこの結果として、演出表示装置 1 6 0 0 (第 1 演出装置) では、受け付けに応じた第 1 受付後演出（第 1 受付後演出表示）の開始時期（タイミング t F 3 c）を、受け付けされたタイミング t F 3 a よりも遅延せざるを得ないという実情にある。

20

【 2 2 6 9 】

そこで、この実施の形態にかかるパチンコ機 1 では、演出表示装置 1 6 0 0 (第 1 演出装置) とは別に、第 2 演出装置を用意することとしており、第 1 の受付期間内で遊技者による動作が受け付けられたときには、図 1 6 7 (b) , (c) に併せて示されるように、該受け付けがあったことに基づいて、第 2 演出装置を用いた第 1 受付後演出（第 1 受付後特定演出）を、上記第 1 演出装置を用いた第 1 受付後演出（第 1 受付後演出表示）に先行して実行開始させるようにしている。

【 2 2 7 0 】

このような構成によれば、第 1 の受付期間で受け付けがあったタイミング t F 3 a から実行開始が遅延されるのは第 1 受付後演出の一部（第 1 受付後演出表示）に留まることとなり、当該第 1 受付後演出これ自体については、同タイミング t F 3 a から遅れることなく実行開始させることができるようになる。

30

【 2 2 7 1 】

このような第 2 演出装置としては、例えば、演出表示装置 1 6 0 0 (第 1 演出装置) をメイン液晶とするときのサブ液晶として備えられるものであってもよいし、演出動作可能な演出可動体や、演出発光可能な演出ランプなどとして備えられるものであってもよい。いずれにせよ、期待度が異なる複数態様で演出（表示演出、可動演出、発光演出など）を行いうるものとして設けられることとなる。

【 2 2 7 2 】

なお、図 1 7 5 に示した演出例では、第 2 演出装置としてサブ液晶 1 6 1 0 を用いた場合を想定している。そして、図 1 7 4 (d) から「A 1 (図 1 7 5 (e 1) ~ (i 1))」へと演出が進展する例（受付後演出として相対的に期待度の低い場合）では、図 1 7 5 (e 1) に示されるように、該サブ液晶 1 6 1 0 (第 2 演出装置) において「未吉」が表示される態様が、当該第 1 の受付期間に対応する上記第 1 受付後特定演出 U G T 1 (第 1 受付後特定演出 U G T 1 の期待度の低い態様である第 1 受付後特定演出 U G T 1 - 1) として、上記第 1 演出装置を用いた第 1 受付後演出（第 1 受付後演出表示 U G 1 - 1）に先行して実行開始されるようになっていく。これに対し、図 1 7 4 (d) から「A 2 (図 1 7 5 (e 2) ~ (i 2))」へと演出が進展する例（受付後演出として相対的に期待度の高い場合）では、図 1 7 5 (e 2) に示されるように、該サブ液晶 1 6 1 0 (第 2 演出装置) において「吉」が表示される態様が、当該第 1 の受付期間に対応する上記第 1 受付後

40

50

特定演出 U G T 1 (第 1 受付後特定演出 U G T 1 の期待度の高い態様である第 1 受付後特定演出 U G T 1 - 2) として、上記第 1 演出装置を用いた第 1 受付後演出 (第 1 受付後演出表示 U G 1 - 1) に先行して実行開始されるようになっている。

【 2 2 7 3 】

また、図 1 7 4 に示した演出例では、演出表示装置 1 6 0 0 (第 1 演出装置)における第 1 前兆演出表示 Z E H 1 とは別に、サブ液晶 1 6 1 0 (第 2 演出装置)においても第 1 の受付期間に対応する前兆演出 (第 1 前兆特定演出) が実行されるようになっている (図 1 7 4 (b) ~ (d)) 。該サブ液晶 1 6 1 0 (第 2 演出装置)における第 1 前兆特定演出は、演出表示装置 1 6 0 0 (第 1 演出装置)における第 1 前兆演出表示 Z E H 1 とは異なり、第 1 の受付期間が発生するタイミング t F 3 が到来した時点においても実行されており、該タイミング t F 3 を跨るかたちで実行されるようになっている。

10

【 2 2 7 4 】

また、この実施の形態にかかるパチンコ機 1 では、第 3 演出装置 (スピーカー) をさらに用意することとしており、第 1 の受付期間の発生に際しては、図 1 6 7 (d) に示されるタイミング t F 2 において、受付許容音を出力開始させることとしている (「図 1 7 4 (c) で が出力開始されている状況」に相当)。すなわち、第 1 の受付期間に対応する受付許容音は、該第 1 の受付期間が発生するタイミング t F 3 (「図 1 7 4 (d) に示される状況」に相当) を跨るかたちで可聴出力されるものとなっており、当該受付許容音が可聴出力されているなかで遊技者による動作が受け入れられるものとなっている。

【 2 2 7 5 】

ここで、第 1 の受付期間では、図 1 6 7 (d) や、図 1 7 5 (e 1) ~ (g 1) または図 1 7 5 (e 2) ~ (g 2) に示されるように、受付許容音が可聴出力されているなかで遊技者による動作の受け入れがなされた場合であっても、該受付許容音が途中終了されることはなく、予め定められた時間だけ出力されるものとなっている。すなわち後述するが、上記複数の受付期間には、受付許容音が可聴出力されているなかで遊技者による動作の受け入れがなされると、該受け入れされたことに基づいて受付許容音の可聴出力状態が途中終了される受付期間が含まれている。したがって、第 1 の受付期間内で受付許容音が可聴出力されているなかで受け入れされた結果、該受付許容音の可聴出力が継続される態様が現れたときには、受け入れされた状態にあるのか否かを認識し難くすることができるようになり、緊張感を好適に維持することが期待されるようになる。

20

30

【 2 2 7 6 】

ただし、第 1 の受付期間では、受付許容音が可聴出力されているなかで遊技者による動作の受け入れがなされた場合であっても、該受付許容音を途中終了 (可聴出力状態の途中終了) させることはないが、該受け入れがなされたときにはこれに基づいて第 1 受付後出力音 (図 1 7 5 (e 1) または (e 2) で出力されている「」に相当) の可聴出力を開始させるものとなっている。すなわちこの場合、図 1 6 7 (d) に示されるように、第 1 の受付期間内で可聴出力される音である「受付許容音」と、第 1 の受付期間内で受け入れがなされた結果として可聴出力される音である「第 1 受付後出力音」との両方がそれぞれ可聴出力されるようになることから、受付期間内にあるのか、それとも受付期間が終了した状態にあるのかの認識をより一層認識し難くすることができるようになる。

40

【 2 2 7 7 】

このような第 1 受付後出力音は、「第 1 受付後演出表示 U G 1 」と同様、図 1 6 7 (d) に示されるように、「一体化摸画像表示 I G 」や「第 1 消滅関連表示 S K - 1 」が非表示にされた以降も、比較的長い時間にわたって実行されることとなる (「図 1 7 5 (e 1) ~ (i 1) または (e 2) ~ (e 1) で が出力されている状況」に相当)。また、第 1 受付後出力音については、図 1 7 4 (d) から「A 1 (図 1 7 5 (e 1) ~ (i 1)) 」へと演出が進展する例 (受付後演出として相対的に期待度の低い場合) と、図 1 7 4 (d) から「A 2 (図 1 7 5 (e 2) ~ (i 2)) 」へと演出が進展する例 (受付後演出として相対的に期待度の高い場合) とで、互いに異なる出力音 (態様) が出力されるようにすることが望ましい。

50

【 2 2 7 8 】

他方、図 1 6 7 では図示を割愛しているが、図 1 7 4 (d) から「 A 3 (図 1 7 5 (e 3) ~ (h 3)) 」へと演出が進展する例は、第 1 の受付期間内で遊技者による動作が受け付けられなかった場合を想定したものである。

【 2 2 7 9 】

すなわちこの場合、第 1 の受付期間が発生した後、遊技者による動作が受け付けられることなく上記タイミング t F 4 が到来することとなる。この点、該タイミング t F 4 (第 1 の受付期間が終了し、遊技者による動作の受け付けが許容されなくなった時点) にあるときの演出表示装置 1 6 0 0 (第 1 演出装置) では、タイミング t F 3 a (第 1 の受付期間内において遊技者による動作の受け付けがなされた時点) にあるときの演出表示装置 1 6 0 0 (第 1 演出装置) と同様、図 1 7 5 (e 3) に示されるように、一体化摸画像表示 I G を非表示にしないことはもとより、該一体化摸画像表示 I G を視認し難くすることもしないようになっている。

10

【 2 2 8 0 】

このような構成によれば、遊技者による動作の受け付けが間に合わずに第 1 の受付期間が終了してしまった場合であっても、該終了した以降、第 1 の受付期間内において一体化摸画像表示 I G がいかなる態様で表示されていたのかを認識することが可能とされるようになることから、遊技興趣の低下を抑制することができるようになる。

【 2 2 8 1 】

そしてこの後は、遊技者による動作が受け付けられなかった場合も、図 1 7 5 (f 3) に示されるように、「一体化摸画像表示 I G が視認し難くなる態様」として、第 1 消滅関連表示 S K 1 - 2 (第 1 の受付期間に対応する第 1 消滅関連表示 S K 1 の第 2 態様) にかかる表示が開始されるようになっている。

20

【 2 2 8 2 】

すなわち、この例にかかる第 1 演出装置 (演出表示装置 1 6 0 0) では、「一体化摸画像表示 I G (摸画像表示、ゲージ画像表示) 」が表示されているなかで「第 1 消滅関連表示 S K 1 - 2 」が表示されるようになっており、「第 1 消滅関連表示 S K 1 - 2 」が表示される領域の少なくとも一部は「一体化摸画像表示 I G (摸画像表示、ゲージ画像表示) 」が表示される領域と重複するようになっている。

【 2 2 8 3 】

このような構成によれば、受け付けがなされずに第 1 の受付期間が終了した以降、一体化摸画像表示 I G を表示し続けるようにした場合であっても、該一体化摸画像表示 I G が視認し難くされることによって、当該第 1 の受付期間が終了した状態にあることを示唆することができるようになる。また、当該第 1 の受付期間が既に終了している状況においても、視認し難さはあるものの一体化摸画像表示 I G を比較的長い時間にわたって表示し続けることが可能とされるようになることから、受付期間内で一体化摸画像表示 I G がいずれの態様で表示されていたのか認識できないことによる遊技興趣の低下を抑制することができるようになる。

30

【 2 2 8 4 】

また、この例にかかるパチンコ機 1 では、第 1 の受付期間内で遊技者による動作が受け付けられなかったときに出現される上記「第 1 消滅関連表示 S K 1 - 2 」については、第 1 の受付期間内で遊技者による動作が受け付けられたことに基づいて出現される「第 1 消滅関連表示 S K 1 - 1 」とは異なる態様として実行されるようになっている。これにより、「第 1 消滅関連表示 S K 1 - 2 」が現れたときに、遊技者による動作が受け付けられなかったことを示唆することができるようになり、遊技興趣の低下が抑制されうるようになる。

40

【 2 2 8 5 】

そしてこの後は、図 1 7 5 (g 3) に示されるように、「一体化摸画像表示 I G 」及び「第 1 消滅関連表示 S K 1 - 2 」のうち、まず、「一体化摸画像表示 I G 」を非表示にする。そして、こうして「一体化摸画像表示 I G 」が非表示にされた後、図 1 7 5 (h 3) に示されるように、「第 1 消滅関連表示 S K - 2 」が非表示にされることとなる。

50

【 2 2 8 6 】

図 1 6 8 は、判定の結果として第 2 条件が満たされて第 2 の受付期間（第 2 受付演出）が発生するときの演出内容についてその一例を示すタイムチャートである。図 1 7 6 及び図 1 7 7 は、第 2 の受付期間（第 2 受付演出）が発生する変動パターンにおける演出例を示す図である。

【 2 2 8 7 】

いま、特定遊技状態（例えば、非確変・非時短である通常遊技状態）において始動条件が成立（保留消化）されて、変動パターン判定が行われた結果として「第 2 変動パターン」が選択されたとすると、上記周辺制御 M P U 1 5 1 1 a では、まず、該第 2 変動パターンに対応する演出判定（予告判定など）を行う。そしてこの後、装飾図柄 S Z の変動演出（第 2 変動パターンに応じた演出描写や、第 2 変動パターンに応じた B G M 再生の音出力など）を開始させ（「図 1 7 6（a）に示される状況」）、該変動演出の実行期間内で、予告演出判定の結果に応じた演出（予告演出）を、上記選択した「第 2 変動パターン」これ自体の演出に対して付加的に実行させることとなる。なお、図 1 7 6 及び図 1 7 7 に示される演出例においては、第 1 演出表示 T E は表示されるが、第 2 演出表示 F E は表示されていない。

10

【 2 2 8 8 】

ただし、「第 2 変動パターン」にかかる演出では、演出判定（予告判定）としていずれの結果が得られている場合であっても、図 1 6 8（a）に示されるように、装飾図柄 S Z の変動演出が開始されてから第 2 所定時間が経過したタイミング t G 3（例えば、S P リーチ状態内のタイミング）が到来したときに「第 2 操作後演出に関するの受け」が許容される上記第 2 の受付期間（有効期間）が発生させる（「図 1 7 6（d）に示される状況」）。これにより、当該第 2 の受付期間内において遊技者による動作が受けされると、該受けに基づいて第 2 受付後演出が行われるようになる。

20

【 2 2 8 9 】

この点、この実施の形態にかかる演出表示装置 1 6 0 0（第 1 演出装置）では、このような第 2 の受付期間が発生した場合も、上述した第 1 の受付期間が発生する場合（図 1 6 7）と同様、これに関連して、受付期間（有効期間）が間もなく発生することを示唆する前兆演出表示や、受付対象（操作受け部など）を示唆する摸画像表示、受付期間の残り時間を示唆するゲージ画像表示、摸画像表示を視認し難くする消滅関連表示（摸画像表示が視認し難くなる態様）、受けされたことに応じて期待度（大当たり図柄が現れる割合）を示唆する受付後演出表示がそれぞれ行われるようになっている。期待度（大当たり図柄が現れる割合）については、「0%」や「100%」を含むものであってもよい。なお上述の通り、摸画像表示は、ゲージ画像表示を含む周縁装飾画像と一体化された「一体化摸画像表示 I G」として表示されるものとなっているが、必ずしもこれに限られず、別々に表示されるものであってもよい。このことについては、他の受付期間においても同様である。

30

【 2 2 9 0 】

より具体的には、この例においても、第 2 の受付期間が発生するよりも前のタイミング t G 1 が到来したときには、図 1 6 8（b）及び図 1 7 6（b）に示されるように、上記前兆演出表示として「第 2 前兆演出表示 Z E H 2」が実行開始される。また、「一体化摸画像表示 I G（摸画像表示、ゲージ画像表示）」についても、図 1 6 7 に示した例の場合と同様、これに対応する受付期間（ここでは、第 2 の受付期間）が発生するよりも前のタイミング t G 2 が到来したときに、上記「第 2 前兆演出表示 Z E H 2」が表示されているなかで表示されるようになっている（図 1 6 8（b）や、図 1 7 6（c）を参照）。図 1 7 6（c）に示されるように、「一体化摸画像表示 I G」が表示される領域の少なくとも一部と、「第 2 前兆演出表示 Z E H 2」が表示される領域とが重複しており、「第 2 前兆演出表示 Z E H 2」によって「一体化摸画像表示 I G」が視認し難くされる点についても、図 1 7 4（c）に示した例の場合（第 1 の受付期間に対応する前兆演出表示）と同様である。

40

【 2 2 9 1 】

50

また、「一体化摸画像表示 I G」が、これに対応する受付期間（ここでは、第 2 の受付期間）が発生するタイミング t G 3（図 1 7 6（d）に示される状況）を跨るように表示される点や、これに対応する受付期間（ここでは、第 2 の受付期間）内で受けがなされたときか、該受けがなされることなく第 2 の受付期間が終了されたときに非表示にされるようになっている点についても、図 1 6 7 に示した例の場合（第 1 の受付期間）と同様である。なお、この例にかかる第 2 の受付期間は、遊技者による動作の受けがなされないときにはタイミング t G 4 が到来したときに終了されるようになっている。

【 2 2 9 2 】

ただし、図 1 6 8（b）に示される例（第 2 の受付期間）にあつて、「第 2 前兆演出表示 Z E H 2」は、図 1 6 7（b）に示した例（第 1 の受付期間）にかかる「第 1 前兆演出表示 Z E H 1」の場合とは異なる態様（画像表示）であることはもとより、これに対応する受付期間（ここでは、第 2 の受付期間）が発生するタイミング（第 2 受付後演出に関する受けが許容されるタイミング）t G 3 が到来するのに合わせて非表示にされることがなく、該タイミング t G 3 を跨るかたちで表示されるものとなっている。

10

【 2 2 9 3 】

すなわちこの場合、第 2 の受付期間では、「一体化摸画像表示 I G（摸画像表示、ゲージ画像表示）」だけでなく、該「一体化摸画像表示 I G」を視認し難くする「第 2 前兆演出表示 Z E H 2」が表示されているなかで遊技者による動作の受けがなされうることとなる。このような構成によれば、第 2 の受付期間が発生した以降も、「第 2 前兆演出表示 Z E H 2」によって「一体化摸画像表示 I G」の少なくとも一部が視認し難くされることがとなり、該受付期間内にあるときの緊張感を好適に維持することができるようになる。

20

【 2 2 9 4 】

ここで、「第 2 前兆演出表示 Z E H 2」については、これに対応する受付期間（ここでは、第 2 の受付期間）が終了されるタイミング t G 4 まで表示されるようにしてもよいし、該受付期間（ここでは、第 2 の受付期間）内の所定タイミングで非表示にされるようにしてもよい。また、図 1 7 6 及び図 1 7 7 に示されるように、前兆演出表示（第 2 前兆演出表示 Z E H 2）については、これに対応する受付期間（ここでは、第 2 の受付期間）内で、「一体化摸画像表示 I G（摸画像表示、ゲージ画像表示）」と重なる領域が次第に縮小される傾向が現れるように、その表示範囲が次第に縮小されるかたちで表示されるようにすることが、「一体化摸画像表示 I G」の視認し易さが受付期間内において徐々に向上されるようにする上で望ましい。また、第 2 前兆演出表示が表示される領域と、「一体化摸画像表示」が表示される領域の少なくとも一部とは、当該第 2 前兆演出表示が表示される全期間において必ずしも互いに重複しなくてもよく、例えば、当該全期間のうち受付期間内の所定タイミングが到来した以降は、「一体化摸画像表示 I G」が表示される領域と重複しない領域で第 2 前兆演出表示が表示されるようにしてもよい。

30

【 2 2 9 5 】

また、この例にかかる第 2 前兆演出表示 Z E H 2 は、これに対応する受付期間（ここでは、第 2 の受付期間）内で受けがなされたときか、該受付期間（ここでは、第 2 の受付期間）内の予め定められたタイミングまで遊技者による動作が受けされなかったときに非表示にされるようになっている。

40

【 2 2 9 6 】

この点、図 1 6 8 に示される例や、図 1 7 6（d）から「B 1（図 1 7 7（e 1）～（i 1））」または「B 2（図 1 7 7（e 2）～（i 2））」へと演出が進展する例では、第 2 の受付期間内のタイミング t G 3 a において遊技者による動作が受けされた場合を想定している。すなわちこの場合、図 1 6 8（a）に示されるように、タイミング t G 3 a において遊技者による動作が受けされたことに基づいて、第 2 の受付期間が終了されるとともに、該第 2 の受付期間に対応する受付後演出（第 2 受付後演出）が実行開始されることとなる。

【 2 2 9 7 】

なお、図 1 7 6（d）から「B 1（図 1 7 7（e 1）～（i 1））」へと演出が進展す

50

る例は、第2の受付期間に対応する受付後演出として相対的に期待度の低い第1態様が実行される場合に相当し、図176(d)から「B2(図177(e2)~(i2))」へと演出が進展する例は、第2の受付期間に対応する受付後演出として相対的に期待度の高い第2態様が実行される場合に相当している。期待度(大当たり図柄が現れる割合)については、「0%」や「100%」を含むものであってもよい。

【2298】

そして、図168に示される例においても、遊技者による動作が受け付けられた時点(受けに応じて第2受付後演出が開始された時点)であるタイミングtG3aにおいて、「一体化摸画像表示IG」を非表示にしないことはもとより、該一体化摸画像表示IGを視認し難くすることもしないようにしている。またさらに、図168に示される例では、

10

【2299】

すなわち、この実施の形態にかかる第2受付後演出は、演出表示装置1600(第1演出装置)を利用した「第2受付後演出表示」と、第2演出装置(例えば、サブ液晶や、可動体、演出用ランプなど)を利用した「第2受付後特定演出」と、第3演出装置(スピーカ)を利用した第2受付後出力音とが少なくとも複合された演出として実現されるものとなっているが、それら演出装置のうち、一体化摸画像表示IG(摸画像表示、ゲージ画像表示)が表示される演出表示装置1600(第1演出装置)においては、第2受付後演出

20

【2300】

このような構成によれば、上述の第1の受付期間の場合と同様、図177(e1)または(e2)に示されるように、受けがなされた以降も、終了された受付期間内において一体化摸画像表示IGが複数態様(図144(a)~(d))のいずれで表示されていたのかや、前兆演出表示がいずれの態様(第1の前兆演出表示ZEH1、第2の前兆演出表示ZEH2など)で表示されていたのかなどを、遊技者は容易に認識することができるようになることから、遊技興趣が低下することを好適に抑制することが期待されるようになる。

30

【2301】

ここで、受付期間の終了後、該受付期間内において一体化摸画像表示IGや前兆演出表示ZEHがそれぞれいかなる態様で表示されていたのかの認識を容易とする上では、受けがなされた以降の「一体化摸画像表示IGや前兆演出表示ZEHが視認可能な態様のままで表示される時間」を長く設定するようにすることが望ましいと言える。ただし、受けがなされており受付後演出(第2演出装置、第3演出装置)が既に実行されている状況にあるにもかかわらず、一体化摸画像表示IGや前兆演出表示ZEHが受付期間中にあったときと同じ態様のままで表示され続けるようなことがあると、受けがなされた状況にあるのか否かを遊技者側が認識し難くなり、その結果として「実行状態にある受付後演出に気付くのが遅れてしまう」といったことが懸念される。

40

【2302】

そこで、図168(b)や、図177(f1)または(f2)に示される例においては、遊技者による動作が受けされたことによって第2の受付期間が終了したタイミングtG3aから所定時間が経過すると(タイミングtG3bが到来すると)、「一体化摸画像表示IGが視認し難くなる態様」として、上記第1消滅関連表示SK1とは異なる「第2消滅関連表示SK2」にかかる表示を開始するようにしている。

【2303】

すなわち、この例にかかる演出表示装置1600(第1演出装置)においては、「一体化摸画像表示IG(摸画像表示、ゲージ画像表示)」が表示されているなかで「第2消滅

50

関連表示 S K 2」が表示されるようになっており、「第 2 消滅関連表示 S K 2」が表示される領域の少なくとも一部は「一体化摸画像表示 I G（摸画像表示、ゲージ画像表示）」が表示される領域と重複するようになっている。

【 2 3 0 4 】

このような構成によれば、受付がなされた以降、一体化摸画像表示 I G を表示し続けるようにした場合であっても、該一体化摸画像表示 I G が視認し難くされることによって、受付後演出（第 2 演出装置、第 3 演出装置）が既に実行されている状況にあることを示唆することができるようになる。したがって、遊技者による注視先を一体化摸画像表示 I G から受付後演出（第 2 演出装置、第 3 演出装置）へと自ずと移行されることが期待されるようになる（タイミング t G 3 b 以降）。これにより、受付後演出（第 2 演出装置、第 3 演出装置）が既に実行されている状況においても、視認し難さはあるものの一体化摸画像表示 I G を比較的長い時間にわたって表示し続けることが可能とされるようになることから、受付期間内で一体化摸画像表示 I G がいずれの態様で表示されていたのか認識できないことによる遊技興趣の低下を抑制することができるようになる。また、第 2 の受付後演出（第 2 演出装置、第 3 演出装置）が開始された以降であっても、第 2 消滅関連表示 S K 2 が表示されるまでの間（タイミング t G 3 a ~ t G 3 b）は、第 2 前兆演出表示 Z E H 2 の態様を視認良好のまま確認することができるようにしており、一体化摸画像表示 I G についても第 2 前兆演出表示 Z E H 2 によってしか視認し難くされないようになっていることから、遊技興趣を好適に維持することが期待されるようになる。なお、第 2 の受付期間内において第 2 前兆演出表示 Z E H 2 が非表示とされてから受付がなされたときには、第 2 消滅関連表示 S K 2 が表示されるまでの間に第 2 前兆演出表示 Z E H 2 が表示されることがなく、一体化摸画像表示 I G の態様を視認良好のまま確認することができるようにされることは言うまでもない。

【 2 3 0 5 】

また、この例にかかる演出表示装置 1 6 0 0（第 1 演出装置）では、「前兆演出表示（ここでは、第 2 前兆演出表示 Z E H 2）」が表示されているなかで「第 2 消滅関連表示 S K 2」が表示されるようになっており、「第 2 消滅関連表示 S K 2」が表示される領域の少なくとも一部は「第 2 前兆演出表示 Z E H 2」が表示される領域と重複するようになっている。

【 2 3 0 6 】

このような構成によれば、第 2 前兆演出表示 Z E H 2 が視認し難くされることによって、受付後演出（第 2 演出装置、第 3 演出装置）が既に実行されている状況にあることを示唆することができるようになり、遊技者による注視先を第 2 前兆演出表示 Z E H 2 から受付後演出へと自ずと移行されることが期待されるようになる（タイミング t G 3 b 以降）。これにより、受付後演出（第 2 演出装置、第 3 演出装置）が既に実行されている状況において、第 2 前兆演出表示 Z E H 2 を比較的長い時間にわたって表示し続けることが可能とされるようになり、受付期間内で前兆演出表示がいずれの態様で表示されていたのか認識できないことによる遊技興趣の低下が抑制されうようになる。また、受付後演出（第 2 演出装置、第 3 演出装置）が開始された以降であっても、前兆演出表示が視認し難くされるまでの間（タイミング t G 3 a ~ t G 3 b）は、該前兆演出表示の態様（ここでは、第 2 前兆演出表示 Z E H 2）を視認良好のまま確認することができるようにしていることから、遊技興趣を好適に維持することが期待されるようになる。

【 2 3 0 7 】

また、第 2 の受付期間では、これに対応する受付後演出として期待度の低い態様（図 1 7 7（e 1）～（i 1））が現れる場合と、期待度の高い態様（図 1 7 7（e 2）～（i 2））が現れる場合とで、第 2 消滅関連表示 S K 2 として異なる態様（第 2 消滅関連表示 S K 2 - 1, S K 2 - 2）が現れるようにしている。すなわちこの場合、図 1 7 7（f 1）,（f 2）に示されるように、演出表示装置 1 6 0 0（第 1 演出装置）を利用した「第 2 受付後演出表示」が未だ開始されていない状況下にあったとしても、該演出表示装置 1 6 0 0（第 1 演出装置）にて現れる第 2 消滅関連表示 S K 2 が第 1 態様（第 2 消滅関連表

10

20

30

40

50

示SK2-1)と第2態様(第2消滅関連表示SK2-2とのいずれで現れているのかを確認することで、「第2受付後演出表示」が期待度の高い態様で実行されるか否かを推測することができるようになる。

【2308】

また、この例にかかるパチンコ機1では、図168(b)や、図177(g1)または(g2)に示されるように、第2消滅関連表示SK2にかかる表示(一体化摸画像表示IGが視認し難くなる態様)が現れている期間内のタイミングtG3cが到来すると、第2の受付期間内で遊技者による動作が受け付けられたことに応じた第1演出装置(演出表示装置1600)における受付後演出としての「第2受付後演出表示UG2」を実行開始するようにしている。ただしここでは、図176(d)から「B1(図177(e1)~(i1))」へと演出が進展する例(受付後演出として相対的に期待度の低い場合)では、図177(g1)に示されるように、第2の受付期間に対応する第2受付後演出表示UG2として第1態様(第2受付後演出表示UG2-1)が表示され、図176(d)から「B2(図177(e2)~(i2))」へと演出が進展する例(受付後演出として相対的に期待度の高い場合)では、図177(g2)に示されるように、第2の受付期間に対応する第2受付後演出表示UG2として第2態様(第2受付後演出表示UG2-2)が表示されるようになっている。

10

【2309】

すなわちこの場合、「一体化摸画像表示IG」、「第2前兆演出表示ZEH2」及び「第2消滅関連表示SK2(第2消滅関連表示SK2-1または第2消滅関連表示SK2-2)」がそれぞれ表示されているなかで「第2受付後演出表示UG2(第2受付後演出表示UG2-1または第2受付後演出表示UG2-2)」が実行開始されることとなる。これにより、第2の受付期間内で受け付けられた以降、一体化摸画像表示IGや第2前兆演出表示ZEH2を比較的長い時間にわたって表示し続けるようにした場合であっても、第1演出装置(演出表示装置1600)における受付後演出(第2受付後演出表示UG2)を他の演出装置と比較して大幅に遅延させることなく開始させることができるようになり、遊技興趣の低下を抑制することができるようになる。また、一体化摸画像表示IGや第2前兆演出表示ZEH2が視認し難くされているなかで第2受付後演出表示UG2が開始されることから、第2の受付期間が既に終了していることを示唆しつつ、遊技者による注視先が「一体化摸画像表示IG」や「第2前兆演出表示ZEH2」から「第2受付後演出表示UG2(第2受付後演出表示UG2-1または第2受付後演出表示UG2-2)」へと自ずと移行されることが期待されるようになる(タイミングtG3c以降)。

20

30

【2310】

そして、この例にかかるパチンコ機1では、こうして「第2受付後演出表示UG2(第2受付後演出表示UG2-1または第2受付後演出表示UG2-2)」にかかる表示が開始されると、図168(b)や、図177(h1)または(h2)に示されるように、該「第2受付後演出表示UG2(第2受付後演出表示UG2-1または第2受付後演出表示UG2-2)」が表示されているなかで、まず、「一体化摸画像表示IG」、「第2前兆演出表示ZEH2」、及び「第2消滅関連表示SK2」のうち、「一体化摸画像表示IG」及び「第2前兆演出表示ZEH2」をそれぞれ非表示にする。そして、こうして「一体化摸画像表示IG」及び「第2前兆演出表示ZEH2」がそれぞれ非表示にされた後、図167(b)や、図177(i1)または(i2)に示されるように、「第2消滅関連表示SK2(第2消滅関連表示SK2-1または第2消滅関連表示SK2-2)」が非表示にされることとなり、これによって視認良好とされているもとの「第2受付後演出表示UG2(第2受付後演出表示UG2-1または第2受付後演出表示UG2-2)」にかかる表示が行われるようになる。

40

【2311】

この点、「第2受付後演出表示UG2」とは、遊技者による動作が受け付けられたことに基づいて、期待度が異なる複数態様(ここでは、第2受付後演出表示UG2-1または第2受付後演出表示UG2-2)のいずれかで表示されるものである。したがって、「第2

50

受付後演出表示 U G 2」は、「一体化摸画像表示 I G」や、「第 2 前兆演出表示 Z E H 2」、「第 2 消滅関連表示 S K 2」が非表示にされた以降も、比較的長い時間にわたって実行されることとなる。

【 2 3 1 2 】

ちなみに、上述した第 1 の受付期間に対応する演出例（図 1 7 4 及び図 1 7 5）では、第 1 の受付期間内において受付けがなされて「第 1 受付後演出表示 U G 1」が実行されたとしても、該「第 1 受付後演出表示 U G 1」が開始される前後で背景画像に切り替えを生じさせずこれを維持するようにした。これに対し、当該第 2 の受付期間に対応する演出例（図 1 7 6 及び図 1 7 7）では、第 2 の受付期間内において受付けがなされて「第 2 受付後演出表示 U G 2」が実行されると、該「第 2 受付後演出表示 U G 2」が開始される前後で背景画像に切り替えを生じさせるようにしている。

10

【 2 3 1 3 】

このような構成によれば、背景画像に切り替えが生じていない図 1 7 7（e）,（f）に示される状況下（図 1 6 8 に示されるタイミング t G 3 a ~ t G 3 b）においては、演出表示装置 1 6 0 0（第 1 演出装置）において演出変化があったとしても、「第 2 受付後演出表示 U G 2」は未だ開始されていない状況にあることを示唆することができるようになる。

【 2 3 1 4 】

なお、図 1 7 7 に示した例では、受付後演出として、期待度の低い態様が現れる場合と、期待度の高い態様が現れる場合とで同じ背景画像に切り替えられるようにしているが、期待度の低い態様が現れる場合と、期待度の高い態様が現れる場合とで異なる背景画像に切り替えられるようにしてもよい。また、期待度の高い態様が現れるときには、背景画像が切り替えられるが、期待度の低い態様が現れるときには、背景画像が切り替えられないようにしてもよい。

20

【 2 3 1 5 】

このように、この例にかかる演出表示装置 1 6 0 0（第 1 演出装置）では、第 2 の受付期間が発生する場合も、これに伴って、限られた時間（図 1 6 8 に示される太線）内であり、且つ限られた表示画面（演出表示装置 1 6 0 0）内で様々な表示を行うものとなっており、これによって遊技興趣の低下を抑制するようにしている。ただしこの結果として、演出表示装置 1 6 0 0（第 1 演出装置）では、受付けに応じた第 2 受付後演出（第 2 受付後演出表示）の開始時期（タイミング t G 3 c）を、受付けされたタイミング t G 3 a よりも遅延せざるを得ないという実情にある。

30

【 2 3 1 6 】

そこで、この例においても、第 2 の受付期間内で遊技者による動作が受付けされたときには、図 1 6 8（b）,（c）に併せて示されるように、該受付けがあったことに基づいて、第 2 演出装置を用いた第 2 受付後演出（第 2 受付後特定演出）を、上記第 1 演出装置を用いた第 2 受付後演出（第 2 受付後演出表示）に先行して実行開始させるようにしている。

【 2 3 1 7 】

このような構成によれば、第 2 の受付期間で受付けがあったタイミング t G 3 a から実行開始が遅延されるのは第 2 受付後演出の一部（第 2 受付後演出表示）に留まることとなり、当該第 2 受付後演出これ自体については、同タイミング t G 3 a から遅れることなく実行開始させることができるようになる。

40

【 2 3 1 8 】

このような第 2 演出装置としては、これも上述した通り、演出表示装置 1 6 0 0（第 1 演出装置）をメイン液晶とするときのサブ液晶として備えられるものであってもよいし、演出動作可能な演出可動体や、演出発光可能な演出ランプなどとして備えられるものであってもよい。いずれにせよ、期待度が異なる複数態様で演出（表示演出、可動演出、発光演出など）を行いうるものとして設けられることとなる。期待度（大当り図柄が現れる割合）については、「0%」や「100%」を含むものであってもよい。

50

【 2 3 1 9 】

上述の通り、この実施の形態にかかるパチンコ機 1 では、第 2 演出装置としてサブ液晶 1 6 1 0 を用いた場合を想定している。そして、図 1 7 6 (d) から「 B 1 (図 1 7 7 (e 1) ~ (i 1)) 」へと演出が進展する例（受付後演出として相対的に期待度の低い場合）では、図 1 7 7 (e 1) に示されるように、該サブ液晶 1 6 1 0 (第 2 演出装置) において「女性用の着物」が表示される態様が、当該第 2 の受付期間に対応する上記第 2 受付後特定演出 U G T 2 (第 2 受付後特定演出 U G T 2 の期待度の低い態様である第 2 受付後特定演出 U G T 2 - 1) として、上記第 1 演出装置を用いた第 2 受付後演出 (第 2 受付後演出表示 U G 2 - 1) に先行して実行開始されるようになってい

10

【 2 3 2 0 】

また、図 1 7 6 に示した演出例では、演出表示装置 1 6 0 0 (第 1 演出装置) における第 2 前兆演出表示 Z E H 2 とは別に、サブ液晶 1 6 1 0 (第 2 演出装置) においても第 2 の受付期間に対応する前兆演出 (第 2 前兆特定演出) が実行されるようになってい

20

【 2 3 2 1 】

また上述の通り、この実施の形態にかかるパチンコ機 1 では、第 3 演出装置 (スピーカー) をさらに用意することとしており、第 2 の受付期間の発生に際しては、図 1 6 8 (d) に示されるタイミング t G 2 において、受付許容音 (図 1 7 6 (c) , (d) で出力されている「 」に相当) を出力開始させることとしている。すなわち、第 2 の受付期間に対応する受付許容音は、該第 2 の受付期間が発生するタイミング t G 3 (「 図 1 7 6 (d) に示される状況」に相当) を跨るかたちで可聴出力されるものとなっており、当該受付許容音が可聴出力されているなかで遊技者による動作が受け付けられ

30

【 2 3 2 2 】

ここで、第 2 の受付期間では、受付許容音として、相対的に長い時間にわたって可聴出力状態とされる長時間許容音と、相対的に短い時間にわたって可聴出力状態とされる短時間許容音とがそれぞれ出力されるようになってい

【 2 3 2 3 】

そして、第 2 の受付期間では、長時間許容音及び (または) 短時間許容音がそれぞれ可聴出力されているなかで遊技者による動作の受け付けがなされた場合、該受け付けがなされたことに基づいて、長時間許容音及び (または) 短時間許容音を途中終了 (可聴出力状態の途中終了) させるようにしている。

40

【 2 3 2 4 】

また、第 2 の受付期間では、受付許容音 (長時間許容音、短時間許容音) が可聴出力されているなかで遊技者による動作の受け付けがなされた場合、該受付許容音を途中終了させるだけでなく、該受け付けがなされたときにはこれに基づいて、上記第 1 受付後出力音とは異なる第 2 受付後出力音 (図 1 7 7 (e 1) または (e 2) など出力されている「 」に相当) の可聴出力を開始させるものとな

50

間では、第1演出装置にて行われる演出（表示演出）の場合とは異なり、受付期間内で行われる演出（受付許容音）と、受付がなされたことに応じて行われる演出（第2受付後出力音）とが競合（重複）することがなくなるようになる。

【2325】

このような第2受付後出力音は、「第2受付後演出表示UG2」と同様、図168(d)に示されるように、「一体化摸画像表示IG」や「第2消滅関連表示SK2」が非表示にされた以降も、比較的長い時間にわたって実行されることとなる（「図177(e1)～(i1)または(e2)～(e1)で が出力されている状況」に相当）。また、第2受付後出力音については、図176(d)から「B1(図177(e1)～(i1))」へと演出が進展する例（受付後演出として相対的に期待度の低い場合）と、図176(d)から「B2(図177(e2)～(i2))」へと演出が進展する例（受付後演出として相対的に期待度の高い場合）とで、互いに異なる出力音（態様）が出力されるようにすることが望ましい。

10

【2326】

なお、第2の受付期間では、受付許容音として、長時間許容音と短時間許容音とをそれぞれ出力するようにしたが、これら2つの許容音を必ずしも出力しなくてもよく、第1の受付期間と同じように1つの受付許容音のみが出力されるようにしてもよい。

【2327】

他方、図168では図示を割愛しているが、図176(d)から「B3(図177(e3)～(h3))」へと演出が進展する例は、第2の受付期間内で遊技者による動作が受け付けられなかった場合を想定したものである。

20

【2328】

すなわちこの場合、第2の受付期間が発生した後、遊技者による動作が受け付けられることなく上記タイミングtG4が到来することとなる。この点、該タイミングtG4（第2の受付期間が終了し、遊技者による動作の受け付けが許容されなくなった時点）にあるときの演出表示装置1600（第1演出装置）では、タイミングtG3a（第2の受付期間内において遊技者による動作の受け付けがなされた時点）にあるときの演出表示装置1600（第1演出装置）と同様、図177(e3)に示されるように、一体化摸画像表示IGを非表示にしないことはもとより、一体化摸画像表示IGを視認し難くすることもしないようになっている。なお、この演出例では、タイミングtG4においては第2前兆演出表示ZEH2が非表示にされるようになっていることから、タイミングtG4以降において第2前兆演出表示ZEH2が表示されていることはない。

30

【2329】

このような構成によれば、遊技者による動作の受け付けが間に合わずに第2の受付期間が終了してしまった場合であっても、該終了した以降、第2の受付期間内において一体化摸画像表示IGがいかなる態様で表示されていたのかを認識することが可能とされるようになることから、遊技興趣の低下を抑制することができるようになる。

【2330】

そしてこの後は、遊技者による動作が受け付けられなかった場合も、図177(f3)に示されるように、「一体化摸画像表示IGが視認し難くなる態様」として、第2消滅関連表示SK2-1または第2消滅関連表示SK2-2にかかる表示（図中は、第2消滅関連表示SK2-1にかかる表示）が開始されるようになっている。

40

【2331】

すなわち、この例にかかる第1演出装置（演出表示装置1600）では、「一体化摸画像表示IG（摸画像表示、ゲージ画像表示）」が表示されているなかで「第2消滅関連表示SK2-1または第2消滅関連表示SK2-2」が表示されるようになっており、「第2消滅関連表示SK2」が表示される領域の少なくとも一部は「一体化摸画像表示IG（摸画像表示、ゲージ画像表示）」が表示される領域と重複するようになっている。

【2332】

このような構成によれば、受付がなされずに第2の受付期間が終了した以降、一体化

50

摸画像表示 I G を表示し続けるようにした場合であっても、該一体化摸画像表示 I G が視認し難くされることによって、当該第 2 の受付期間が終了した状態にあることを示唆することができるようになる。また、当該第 2 の受付期間が既に終了している状況においても、視認し難さはあるものの一体化摸画像表示 I G を比較的長い時間にわたって表示し続けることが可能とされるようになることから、受付期間内で一体化摸画像表示 I G がいずれの態様で表示されていたのが認識できないことによる遊技興趣の低下を抑制することができるようになる。

【 2 3 3 3 】

また、この例にかかるパチンコ機 1 では、第 2 の受付期間内で遊技者による動作が受け付けられなかったときに第 2 消滅関連表示 S K 2 として「第 2 消滅関連表示 S K 2 - 1」が表示される場合とは、第 2 の受付期間内で遊技者による動作がもし受け付けられていたとしたら、図 1 7 6 (d) から「B 1 (図 1 7 7 (e 1) ~ (i 1))」へと演出が進展していた場合（相対的に期待度の低い受付後演出が実行されていた場合）に相当する。一方、第 2 の受付期間内で遊技者による動作が受け付けられなかったときに第 2 消滅関連表示 S K 2 として「第 2 消滅関連表示 S K 2 - 2」が表示される場合とは、第 2 の受付期間内で遊技者による動作がもし受け付けられていたとしたら、図 1 7 6 (d) から「B 2 (図 1 7 7 (e 2) ~ (i 2))」へと演出が進展していた場合（相対的に期待度の高い受付後演出が実行されていた場合）に相当するものとなっている。

【 2 3 3 4 】

すなわちこの場合、第 2 の受付期間では、遊技者による動作が受け付けられなかったとしても、該第 2 の受付期間が終了した以降、一体化摸画像表示 I G が非表示にされるのに関連して現れる「第 2 消滅関連表示 S K 2」としての態様（第 2 消滅関連表示 S K 2 - 1 , 第 2 消滅関連表示 S K 2 - 2）を確認するだけで、第 2 受付後演出が期待度の低い態様で実行されていたか、それとも期待度の高い態様で実行されていたかを認識しうるようになることから、遊技興趣が低下することを好適に抑制することができるようになる。

【 2 3 3 5 】

そしてこの後は、図 1 7 7 (g 3) に示されるように、「一体化摸画像表示 I G」及び「第 2 消滅関連表示 S K 2」のうち、まず、「一体化摸画像表示 I G」を非表示にする。そして、こうして「一体化摸画像表示 I G」が非表示にされた後、図 1 7 7 (h 3) に示されるように、「第 2 消滅関連表示 S K 2」が非表示にされることとなる。

【 2 3 3 6 】

図 1 6 9 は、判定の結果として第 3 条件が満たされて第 3 の受付期間（第 3 受付演出）が発生するときの演出内容についてその一例を示すタイムチャートである。

【 2 3 3 7 】

いま、特定遊技状態（例えば、非確変・非時短である通常遊技状態）において始動条件が成立（保留消化）されて、変動パターン判定が行われた結果として「第 3 変動パターン」が選択されたとすると、上記周辺制御 M P U 1 5 1 1 a では、まず、該第 3 変動パターンに対応する演出判定（予告判定など）を行う。そしてこの後、装飾図柄 S Z の変動演出（第 3 変動パターンに応じた演出描写や、第 3 変動パターンに応じた B G M 再生の音出力など）を開始させ、該変動演出の実行期間内で、予告演出判定の結果に応じた演出（予告演出）を、上記選択した「第 3 変動パターン」これ自体の演出に対して付加的に実行させることとなる。

【 2 3 3 8 】

ただし、「第 3 変動パターン」にかかる演出では、演出判定（予告判定）としていずれの結果が得られている場合であっても、装飾図柄 S Z の変動演出が開始されてから第 3 所定時間が経過したタイミング t H 3 (S P リーチ状態が発生する前のタイミングであってもよいし、S P リーチ状態内のタイミングであってもよい) が到来したときに「第 3 操作後演出に関しての受け付け」が許容される上記第 3 の受付期間（有効期間）を発生させる。これにより、当該第 3 の受付期間内において遊技者による動作が受け付けられると、該受け付けに基づいて第 3 受付後演出が行われるようになる。ただし、この構成については必ずし

10

20

30

40

50

もなくてもよく、予告演出判定の結果として上記第3の受付期間（有効期間）を発生させるようにしてもよい。

【2339】

この点、この実施の形態にかかる第3の受付期間（第3受付演出）では、遊技者による動作が受け付けられたことに基づいて第3受付後演出として実行される内容（第1演出装置における「第3受付後演出表示」や、第2演出装置における「第3受付後特定演出」、第3演出装置における「第3受付後出力音」）こそ、図167（または図174、図175）を参照して上述した第1受付後演出（第1演出装置における「第1受付後演出表示」や、第2演出装置における「第1受付後特定演出」、第3演出装置における「第1受付後出力音」）と異なっているが、それ以外の構成については基本的に同じとされるものとなっている。

10

【2340】

例えば、図169に示されるタイミング t_{H1} は、図167に示したタイミング t_{F1} に相当するものである。したがって、タイミング t_{H1} が到来したときには、図169（b）に示されるように、表示画面（演出表示装置1600）においては、上記前兆演出表示として「第1前兆演出表示ZEH1」が実行開始される。なお、図169（b）に示される例にかかる「第1前兆演出表示ZEH1」も、これに対応する受付期間（第3の受付期間）が発生するタイミング（第3受付後演出に関しての受け付けが許容されるタイミング） t_{H3} が到来するのに合わせて非表示にされるようになっている。ただし、タイミング t_{H3} よりも前に非表示にされるようにしてもよい点についても、上述した第1の受付期間の場合と同じである。いずれにせよ、この例にかかる第1の受付期間も、遊技者による動作の受け付けが許容される状態において「第1前兆演出表示ZEH1」が表示されることがないものとなっている。

20

【2341】

また、図169に示されるタイミング t_{H2} は、図167に示したタイミング t_{F2} に相当するものである。したがって、タイミング t_{H2} が到来したときには、図174（c）に示した通り、「第1前兆演出表示ZEH1」が表示されているなかで「一体化摸画像表示IG（摸画像表示、ゲージ画像表示）」が表示されることとなり、「一体化摸画像表示IG」が表示される領域の少なくとも一部は「第1前兆演出表示ZEH1」が表示される領域と重複することとなる。なお、第3の受付期間に関連して表示される「一体化摸画像表示IG」や「第1前兆演出表示ZEH1」にかかる構成や、それらに関連した別例などについては、図167や図174、図175を参照して上述した通りであるから、ここでは割愛することとする。

30

【2342】

また、図169に示されるタイミング t_{H3} は、図167に示したタイミング t_{F3} に相当するものである。したがって、タイミング t_{H3} が到来したときには、図174（d）に示した通り、「一体化摸画像表示IG（摸画像表示、ゲージ画像表示）」が表示されているなかで上記第3の受付期間が発生することとなる。「一体化摸画像表示IG」が、第3の受付期間内で受け付けがなされたときか、該受け付けがなされることなく第3の受付期間が終了されたときに非表示にされる点についても同様である。なお、この例にかかる第3の受付期間は、遊技者による動作の受け付けがなされないときにはタイミング t_{H4} が到来したときに終了されるようになっている。

40

【2343】

また、図169に示されるタイミング t_{H3a} は、図167に示したタイミング t_{F3a} に相当するものである。したがって、タイミング t_{H3a} が到来したときには、遊技者による動作が受け付けられたことに基づいて、第3の受付期間が終了されるとともに、該第3の受付期間に対応する受付後演出（第3受付後演出）が実行開始されることとなる。なお、第3受付後演出としても、相対的に期待度の低い第1態様が実行される場合と、相対的に期待度の高い第2態様が実行される場合とが少なくとも用意されており、その演出内容（受付後演出表示、受付後特定演出、受付後出力音としての各内容）こそ上記第1受付

50

後演出と異なるが、複数態様のいずれで実行されるかによって期待度が示唆される点などについては、上記第1受付後演出の場合と同様である。期待度（大当たり図柄が現れる割合）については、「0%」や「100%」を含むものであってもよい。また、遊技者による動作が受け付けられた時点（受け付けに応じて第3受付後演出が開始された時点）であるタイミングtH3aにおいて、一体化摸画像表示IGを非表示にしないことはもとより、該一体化摸画像表示IGを視認し難くすることもしないようになっている点についても、上記第1受付後演出の場合と同様である。

【2344】

また、図169に示されるタイミングtH3bは、図167に示したタイミングtF3bに相当するものである。したがって、タイミングtH3bが到来したときには、「一体化摸画像表示IGが視認し難くなる態様」として、第1消滅関連表示SK1-1（第1の受付期間及び第3の受付期間で共通対応する第1消滅関連表示SK1の第1態様）にかかる表示が開始されることとなる。なお、第3の受付期間に関連して表示される「第1消滅関連表示SK1」にかかる構成や、これに関連した別例などについては、図167や図175を参照して上述した通りであるから、ここでは割愛することとする。

10

【2345】

このような第1の演出装置（演出表示装置1600）の「第1前兆演出表示ZEH1が表示されてから第1消滅関連表示SK1が表示されるまでの期間」にかかる構成によれば、第1の受付期間と第3の受付期間とのいずれが発生しているのか（発生していたのか）を認識し難くすることができるようになり、これによって第2の演出装置や第3の演出装置にも興味を抱くように促したり、受付後演出表示としていずれの態様（第1受付後演出表示、第3受付後演出表示）が現れるかについて強い興味を持たせて遊技興趣の向上を図ることができるようになる。

20

【2346】

なお、第3の受付期間においても、これに対応する受付後演出として期待度の低い態様と期待度の高い態様とのいずれが実行される場合であっても、第1消滅関連表示SK1としては同じ態様（第1消滅関連表示SK1-1）が現れるようにしていることから、受付後演出（第2演出装置、第3演出装置）が実行開始されている状況下においても、第1演出装置（演出表示装置1600）においてはその期待度を秘匿として維持することができるようになる。ただし、この構成については必ずしもなくてもよく、期待度に応じて異なる消滅関連表示が現れるようにしてもよい。期待度（大当たり図柄が現れる割合）については、「0%」や「100%」を含むものであってもよい。

30

【2347】

また、図169に示されるタイミングtH3cは、図167に示したタイミングtF3cに相当するものである。したがって、タイミングtH3cが到来すると、第3の受付期間内で遊技者による動作が受け付けられたことに応じた第3演出装置（演出表示装置1600）における受付後演出としての「第3受付後演出表示（第1受付後演出表示とは予告演出としての種別が異なる）」が実行開始されることとなる。この「第3受付後演出表示」としても、期待度の異なる複数の態様が用意されており、第3受付後演出として期待度の低い態様が実行される場合と期待度の高い態様が実行される場合とで当該「第3受付後演出表示」として異なる態様が現れるようになっていることは上述した通りである。

40

【2348】

すなわちこの場合、「一体化摸画像表示IG」及び「第1消滅関連表示SK1-1」がそれぞれ表示されているなかで「第3受付後演出表示」が実行開始されることとなる。これにより、第1の受付期間と第3の受付期間とのいずれが発生していたのかを認識できるのか認識できないのかの際どい状況を作り出すことができるようになり、遊技者による注視先が「一体化摸画像表示IG」から「受付後演出表示」へと自ずと移行されることが期待されるようになる（タイミングtH3c以降）。

【2349】

そして、この例においても、こうして「第3受付後演出表示」にかかる表示が開始され

50

ると、その態様にかかわらず、該「第3受付後演出表示」が表示されているなかで、まず、「一体化摸画像表示IG」及び「第1消滅関連表示SK1-1」のうち、「一体化摸画像表示IG」が非表示にされる。そして、こうして「一体化摸画像表示IG」が非表示にされた後、「第1消滅関連表示SK-1」が非表示にされることとなり、これによって視認良好とされているもとの「第3受付後演出表示」にかかる表示が行われるようになる。

【2350】

この点、「第3受付後演出表示」も、遊技者による動作が受け付けられたことに基づいて、期待度が異なる複数態様のいずれかで表示されるものであることは上述した。したがって、「第3受付後演出表示」も、図169(b)に示されるように、「一体化摸画像表示IG」や「第1消滅関連表示SK-1」が非表示にされた以降も、比較的長い時間にわたって実行されることとなる。

10

【2351】

このように、この例にかかる演出表示装置1600(第1演出装置)では、第3の受付期間が発生した場合も、限られた時間(図169に示される太線)内であり、且つ限られた表示画面(演出表示装置1600)内で様々な表示を行うものとなっている。ただしこの結果として、演出表示装置1600(第1演出装置)では、受け付けに応じた第3受付後演出(第3受付後演出表示)の開始時期(タイミングtH3c)を、受け付けされたタイミングtH3aよりも遅延せざるを得ないという実情にある。

【2352】

そこで、第3の受付期間で遊技者による動作(操作)が受け付けられた場合も、図169(b),(c)に併せて示されるように、該受け付けがあったことに基づいて、第2演出装置を用いた第3受付後演出(第3受付後特定演出)を、上記第1演出装置を用いた第3受付後演出(第3受付後演出表示)に先行して実行開始させるようにしている。第3受付後特定演出についても、その演出内容こそ、第1受付後特定演出と異なるが、基本的には、第1受付後特定演出と同じように行われるものである。

20

【2353】

例えば、第3受付後特定演出としても、期待度の異なる複数の態様を用意するようにし、第3受付後演出として期待度の低い態様が実行される場合と期待度の高い態様が実行される場合とで、サブ液晶1610(第2演出装置)においては、当該第3受付後特定演出として異なる態様が現れるようになっている。また、図169(b),(c)に併せて示されるように、上記第2演出装置を用いた第3受付後特定演出が、上記第1演出装置を用いた第3受付後演出表示に先行して実行開始されるようになっている点についても、上述した第1受付後特定演出の場合と同様である。

30

【2354】

また、第3の受付期間の発生に際しても、第1の受付期間の場合と同様、サブ液晶1610(第2演出装置)において前兆演出(第1の受付期間と第3の受付期間とで共通対応する第1前兆特定演出)が実行されるようにすることが望ましい。またこの場合、サブ液晶1610(第2演出装置)における前兆特定演出(第1前兆特定演出)は、演出表示装置1600(第1演出装置)における第1前兆演出表示ZEH1とは異なり、第3の受付期間が発生するタイミングtH3が到来した時点においても実行されており、該タイミングtH3を跨るかたちで実行されるようにすることがより望ましい。

40

【2355】

また上述の通り、この実施の形態にかかるパチンコ機1では、第3演出装置(スピーカ)をさらに用意することとしており、第3の受付期間の発生に際しても、図169(d)に示されるタイミングtH2において、受付許容音を出力開始させることとしている。すなわち、第3の受付期間に対応する受付許容音は、該第3の受付期間が発生するタイミングtH3を跨るかたちで可聴出力されるものとなっており、当該受付許容音が可聴出力されているなかで遊技者による動作が受け付けられうるものとなっている。この受付許容音は、第1の受付期間の発生に際して出力される受付許容音と同じ音であることが望ましい。

【2356】

50

ただし、第3の受付期間では、受付許容音が可聴出力されているなかで遊技者による動作の受付がなされた場合、該受付がなされたことに基づいて、該受付許容音の可聴出力状態を終了させるようにしている。

【2357】

また、第3の受付期間では、受付許容音が可聴出力されているなかで遊技者による動作の受付がなされた場合、該受付許容音を途中終了させるだけでなく、該受付がなされたときにはこれに基づいて、上記第1受付後出力音や上記第2受付後出力音などとは異なる第3受付後出力音の可聴出力を開始させるものとなっている。すなわちこの場合、第3の受付期間では、第1演出装置にて行われる演出（表示演出）の場合とは異なり、受付期間内で行われる演出（受付許容音）と、受付がなされたことに応じて行われる演出（第3受付後出力音）とが競合（重複）することがなくなるようになる。

10

【2358】

このような第3受付後出力音は、「第3受付後演出表示」と同様、図169(d)に示されるように、「一体化摸画像表示IG」や「第1消滅関連表示SK1-1」が非表示にされた以降も、比較的長い時間にわたって実行されることとなる。また、第3受付後出力音としても、期待度の異なる複数の態様を用意するようにし、第3受付後演出として期待度の低い態様が実行される場合と期待度の高い態様が実行される場合とで異なる出力音（態様）が出力されるようにすることが望ましい。

【2359】

このような構成によれば、第1演出装置（演出表示装置1600）を見るだけでは、タイミングtH3cが到来するまで受付期間としていずれの種別が発生したかを認識し難いものの、第2演出装置や第3演出装置を確認すれば、それよりも早いタイミングtH3aが到来した時点において受付期間としていずれの種別が発生したかを認識することができるようになる。これにより、第1演出装置（演出表示装置1600）のみに集中しがちな遊技者に対してより多くの演出装置で演出を楽しむように促すことができるようになる。

20

【2360】

他方、図169では図示を割愛しているが、第3の受付期間内で遊技者による動作が受付されなかった場合も、基本的には、第1の受付期間内で遊技者による動作が受付されなかった場合と同様である。

30

【2361】

すなわちこの場合、第3の受付期間が発生した後、遊技者による動作が受付されることなく上記タイミングtH4が到来することとなる。この点、該タイミングtH4（第3の受付期間が終了し、遊技者による動作の受付が許容されなくなった時点）にあるときの演出表示装置1600（第1演出装置）では、タイミングtH3a（第3の受付期間内において遊技者による動作の受付がなされた時点）にあるときの演出表示装置1600（第1演出装置）と同様、一体化摸画像表示IGを非表示にしないことはもとより、該一体化摸画像表示IGを視認し難くすることもしないようになっている。

【2362】

そしてこの後は、遊技者による動作が受付されなかった場合も、「一体化摸画像表示IGが視認し難くなる態様」として、第1消滅関連表示SK1-2（第1の受付期間と第3の受付期間とで共通対応する第1消滅関連表示SK1の第2態様）にかかる表示が開始されるようになっている。

40

【2363】

すなわち、この例にかかる第1演出装置（演出表示装置1600）では、「一体化摸画像表示IG（摸画像表示、ゲージ画像表示）」が表示されているなかで「第1消滅関連表示SK1-2」が表示されるようになっており、「第1消滅関連表示SK1-2」が表示される領域の少なくとも一部は「一体化摸画像表示IG（摸画像表示、ゲージ画像表示）」が表示される領域と重複するようになっている。

【2364】

50

このような構成によれば、遊技者による動作が受け付けられなかった場合、受付期間としていずれの種別が発生していたのかを認識することができなくなることから、遊技者に対して操作を強く促すことができるようになる。なお、第3の受付期間では、第1の受付期間の場合と同様、遊技者による動作が受け付けられなかったときに、「第1消滅関連表示SK1」として期待度に応じて異なる態様が現れることはないし、受け付けがなされたときに現れる態様（第1消滅関連表示SK1-1）とは異なる態様（第1消滅関連表示SK1-2）が現れるようになっている。

【2365】

そしてこの後は、「一体化摸画像表示IG」及び「第1消滅関連表示SK1-2」のうち、まず、「一体化摸画像表示IG」が非表示にされる。そして、こうして「一体化摸画像表示IG」が非表示にされた後、「第1消滅関連表示SK-2」が非表示にされることとなる。

10

【2366】

図170は、判定の結果として第4条件が満たされて第4の受付期間（第4受付演出）が発生するときの演出内容についてその一例を示すタイムチャートである。図178及び図179は、第4の受付期間（第4受付演出）が発生する変動パターンにおける演出例を示す図である。

【2367】

いま、特定遊技状態（例えば、非確変・非時短である通常遊技状態）において始動条件が成立（保留消化）されて、変動パターン判定が行われた結果として「第4変動パターン」が選択されたとすると、上記周辺制御MPU1511aでは、まず、該第4変動パターンに対応する演出判定（予告判定など）を行う。そしてこの後、装飾図柄SZの変動演出（第4変動パターンに応じた演出描写や、第4変動パターンに応じたBGM再生の音出力など）を開始させ（図178（a）に示される状況）、該変動演出の実行期間内で、予告演出判定の結果に応じた演出（予告演出）を、上記選択した「第4変動パターン」これ自体の演出に対して付加的に実行させることとなる。なお、図178（a）に示した演出例においては、説明の便宜上、大当たり期待度（当該変動演出において装飾図柄SZが停止したときに大当たり図柄が現れる割合）を示唆する第1演出表示TE（ここでは、上述した「タイム演出」に相当）と、カエルキャラとして描写される第2演出表示FEとが、図柄変動の開始時においてそれぞれ表示される場合を想定している。これらの表示は、変動開始時でなく、変動途中で表示されるものであってもよいし、互いに異なるタイミングで表示されるものであってもよい。

20

30

【2368】

ただし、「第4変動パターン」にかかる演出では、図170に示されるように、演出判定（予告判定）としていずれの結果が得られている場合であっても、装飾図柄SZの変動演出が開始されてから第4所定時間が経過したタイミングt13（SPリーチ状態が発生する前のタイミングであってもよいし、SPリーチ状態内のタイミングであってもよい）が到来したときに「第4操作後演出に関するの受け付け」が許容される上記第4の受付期間（有効期間）を発生させる（図178（d）に示される状況）。これにより、当該第4の受付期間内において遊技者による動作が受けされると、該受けに基づいて第4受付後演出が行われるようになる。ただし、この構成については必ずしもなくてもよく、予告演出判定の結果として上記第4の受付期間（有効期間）を発生させるようにしてもよい。

40

【2369】

この点、この実施の形態にかかる第4の受付期間（第4受付演出）では、遊技者による動作が受けされたことに基づいて第4受付後演出として実行される内容（第1演出装置における「第4受付後演出表示」や、第2演出装置における「第4受付後特定演出」、第3演出装置における「第4受付後出力音」）が、図167（または図174、図175）を参照して上述した第1受付後演出（第1演出装置における「第1受付後演出表示」や、第2演出装置における「第1受付後特定演出」、第3演出装置における「第1受付後出力音」）と異なっている。また、この実施の形態にかかる第4の受付期間（第4受付演出）

50

では、「一体化摸画像表示 I G が視認し難くなる態様」として、上記第 1 消滅関連表示 S K 1 とは異なる第 4 消滅関連表示 S K 4 が現れるようになっている点についても、上記第 1 の受付期間の場合と異なるが、それ以外の構成については基本的に同じとされるものとなっている。

【 2 3 7 0 】

以下、第 4 の受付期間（第 4 受付演出）の発生に関連して行われる演出について説明するが、第 1 の受付期間（第 1 受付演出）の場合と同じであるものについての説明はここでは割愛する。すなわち、特に言及しない事項については、第 1 の受付期間（第 1 受付演出）で説明した通りの内容で演出が行われることとなり、別例や変形例についても同じように適用可能である。

10

【 2 3 7 1 】

例えば、図 1 7 0 に示されるタイミング t I 1 は、図 1 6 7 に示したタイミング t F 1 に相当するものである。したがって、タイミング t I 1 が到来したときには、図 1 7 0 (b) や、図 1 7 8 (b) に示されるように、表示画面（演出表示装置 1 6 0 0 ）においては、上記前兆演出表示として「第 1 前兆演出表示 Z E H 1 」が実行開始される。

【 2 3 7 2 】

また、図 1 7 0 に示されるタイミング t I 2 は、図 1 6 7 に示したタイミング t F 2 に相当するものである。したがって、タイミング t I 2 が到来したときには、図 1 7 8 (c) に示した通り、「第 1 前兆演出表示 Z E H 1 」が表示されているなかで「一体化摸画像表示 I G（摸画像表示、ゲージ画像表示）」が表示されることとなり、「一体化摸画像表示 I G」が表示される領域の少なくとも一部は「第 1 前兆演出表示 Z E H 1 」が表示される領域と重複することとなる。

20

【 2 3 7 3 】

また、図 1 7 0 に示されるタイミング t I 3 は、図 1 6 7 に示したタイミング t F 3 に相当するものである。したがって、タイミング t I 3 が到来したときには、図 1 7 8 (d) に示した通り、「一体化摸画像表示 I G（摸画像表示、ゲージ画像表示）」が表示されているなかで上記第 4 の受付期間が発生することとなる。

【 2 3 7 4 】

また、図 1 7 0 に示されるタイミング t I 3 a は、図 1 6 7 に示したタイミング t F 3 a に相当するものである。すなわち、図 1 7 0 に示される例や、図 1 7 8 (d) から「C 1（図 1 7 9 (e 1) ~ (i 1)）」または「C 2（図 1 7 9 (e 2) ~ (i 2)）」へと演出が進展する例では、第 4 の受付期間内のタイミング t I 3 a において遊技者による動作が受け付けられた場合を想定している。すなわちこの場合、図 1 7 0 (a) に示されるように、タイミング t I 3 a において遊技者による動作が受け付けられたことに基づいて、第 4 の受付期間が終了されるとともに、該第 4 の受付期間に対応する受付後演出（第 4 受付後演出）が実行開始されることとなる。

30

【 2 3 7 5 】

なお、図 1 7 8 (d) から「C 1（図 1 7 9 (e 1) ~ (i 1)）」へと演出が進展する例は、第 4 の受付期間に対応する受付後演出として相対的に期待度の低い第 1 態様が実行される場合に相当し、図 1 7 8 (d) から「C 2（図 1 7 9 (e 2) ~ (i 2)）」へと演出が進展する例は、第 4 の受付期間に対応する受付後演出として相対的に期待度の高い第 2 態様が実行される場合に相当している。ただし、第 4 の受付期間に対応する受付後演出としては必ずしも期待度が異なる複数態様を用意しなくてもよく、受け付けられたときには常に、特定の態様（例えば、C 1（図 1 7 9 (e 1) ~ (i 1)）」が現れるようにしてもよい。この場合、第 4 の受付期間に対応する「一体化摸画像表示 I G が視認し難くなる態様」としても、期待度に応じて複数態様を用意されることがなく、受け付けがあったときには必ず同じ態様が現れるようにされることとなる。

40

【 2 3 7 6 】

なお、この第 4 の受付期間においても同様、図 1 7 0 (b) や、図 1 7 9 (e 1) または (e 2) に示されるように、遊技者による動作が受け付けられた時点（受け付けに応じて第

50

4 受付後演出が開始された時点)であるタイミング t I 3 a においては、一体化摸画像表示 I G を非表示にしないことはもとより、該一体化摸画像表示 I G を視認し難くすることもしないようにしている。

【 2 3 7 7 】

また、図 1 7 0 に示されるタイミング t I 3 b は、図 1 6 7 に示したタイミング t F 3 b に相当するものである。したがって、タイミング t I 3 b が到来したときには、「一体化摸画像表示 I G が視認し難くなる態様」が現れることとなる。ただし上述の通り、第 4 の受付期間において受けがされたときには、第 1 消滅関連表示 S K 1 とは異なる第 4 消滅関連表示 S K 4 にかかる表示を開始するようにしている (タイミング t I 3 b)。

【 2 3 7 8 】

すなわち、この例にかかる第 1 演出装置 (演出表示装置 1 6 0 0) においては、「一体化摸画像表示 I G (摸画像表示、ゲージ画像表示)」が表示されているなかで「第 4 消滅関連表示 S K 4」が表示されるようになっており、「第 4 消滅関連表示 S K 4」が表示される領域の少なくとも一部は「一体化摸画像表示 I G (摸画像表示、ゲージ画像表示)」が表示される領域と重複するようになっている。

【 2 3 7 9 】

このような構成によれば、受けがなされた以降、一体化摸画像表示 I G を表示し続けるようにした場合であっても、該一体化摸画像表示 I G が視認し難くされることによって、受付後演出 (第 2 演出装置、第 3 演出装置) が既に実行されている状況にあることを示唆することができるようになる。したがって、遊技者による注視先を一体化摸画像表示 I G から受付後演出 (第 2 演出装置、第 3 演出装置) へと自ずと移行されることが期待されるようになる (タイミング t I 3 b 以降)。これにより、受付後演出 (第 2 演出装置、第 3 演出装置) が既に実行されている状況においても、視認し難さはあるものの一体化摸画像表示 I G を比較的長い時間にわたって表示し続けることが可能とされるようになることから、受付期間内で一体化摸画像表示 I G がいずれの態様で表示されていたのか認識できないことによる遊技興趣の低下を抑制することができるようになる。

【 2 3 8 0 】

また、第 4 の受付期間では、これに対応する受付後演出として期待度の低い態様 (図 1 7 9 (e 1) ~ (i 1)) が現れる場合と、期待度の高い態様 (図 1 7 9 (e 2) ~ (i 2)) が現れる場合とで、第 4 消滅関連表示 S K 4 として異なる態様 (第 4 消滅関連表示 S K 4 - 1 , S K 4 - 2) が現れるようにしている。すなわちこの場合、図 1 7 9 (f 1) , (f 2) に示されるように、演出表示装置 1 6 0 0 (第 1 演出装置) を利用した「第 4 受付後演出表示」が未だ開始されていない状況下にあったとしても、該演出表示装置 1 6 0 0 (第 1 演出装置) にて現れる第 4 消滅関連表示 S K 4 が第 1 態様 (第 4 消滅関連表示 S K 4 - 1) と第 2 態様 (第 4 消滅関連表示 S K 4 - 2) とのいずれで現れているのかを確認することで、「第 4 受付後演出表示」が期待度の高い態様で実行されるか否かを推測することができるようになる。

【 2 3 8 1 】

また、図 1 7 0 に示されるタイミング t I 3 c は、図 1 6 7 に示したタイミング t F 3 c に相当するものである。したがって、タイミング t I 3 c が到来したときには、第 4 消滅関連表示 S K 4 にかかる表示 (一体化摸画像表示 I G が視認し難くなる態様) が現れているなかで、第 4 の受付期間内で遊技者による動作が受けがされたことに応じた第 1 演出装置 (演出表示装置 1 6 0 0) における受付後演出としての「第 4 受付後演出表示 U G 4」が実行開始されることとなる。ただしここでは、図 1 7 8 (d) から「C 1 (図 1 7 9 (e 1) ~ (i 1))」へと演出が進展する例 (受付後演出として相対的に期待度の低い場合) では、図 1 7 9 (g 1) に示されるように、第 4 の受付期間に対応する第 4 受付後演出表示 U G 4 として第 1 態様 (第 4 受付後演出表示 U G 4 - 1) が表示され、図 1 7 8 (d) から「C 2 (図 1 7 9 (e 2) ~ (i 2))」へと演出が進展する例 (受付後演出として相対的に期待度の高い場合) では、図 1 7 9 (g 2) に示されるように、第 4 の受付期間に対応する第 4 受付後演出表示 U G 4 として第 2 態様 (第 4 受付後演出表示 U G 4

10

20

30

40

50

- 2) が表示されるようになっている。

【 2 3 8 2 】

すなわちこの場合、「一体化摸画像表示 I G」及び「第 4 消滅関連表示 S K 4 (第 4 消滅関連表示 S K 4 - 1 または第 4 消滅関連表示 S K 4 - 2)」がそれぞれ表示されているなかで「第 4 受付後演出表示 U G 4 (第 4 受付後演出表示 U G 4 - 1 または第 4 受付後演出表示 U G 4 - 2)」が実行開始されることとなる。これにより、第 4 の受付期間内で受け付けられた以降、一体化摸画像表示 I G を比較的長い時間にわたって表示し続けるようにした場合であっても、第 1 演出装置 (演出表示装置 1 6 0 0) における受付後演出 (第 4 受付後演出表示 U G 4) を他の演出装置と比較して大幅に遅延させることなく開始させることができるようになり、遊技興趣の低下を抑制することができるようになる。また、一体化摸画像表示 I G が視認し難くされているなかで第 4 受付後演出表示 U G 4 が開始されることから、第 4 の受付期間が既に終了していることを示唆しつつ、遊技者による注視先が「一体化摸画像表示 I G」から「第 4 受付後演出表示 U G 4 (第 4 受付後演出表示 U G 4 - 1 または第 4 受付後演出表示 U G 4 - 2)」へと自ずと移行されることが期待されるようになる (タイミング t I 3 c 以降)。

10

【 2 3 8 3 】

そして、第 4 の受付期間に関連した演出においても、こうして「第 4 受付後演出表示 U G 4 (第 4 受付後演出表示 U G 4 - 1 または第 4 受付後演出表示 U G 4 - 2)」にかかる表示が開始されると、図 1 7 0 (b) や、図 1 7 9 (h 1) または (h 2) に示されるように、該「第 4 受付後演出表示 U G 4 (第 4 受付後演出表示 U G 4 - 1 または第 4 受付後演出表示 U G 4 - 2)」が表示されているなかで、まず、「一体化摸画像表示 I G」及び「第 2 消滅関連表示 S K 2」のうち、「一体化摸画像表示 I G」を非表示にする。そして、こうして「一体化摸画像表示 I G」が非表示にされた後、図 1 7 0 (b) や、図 1 7 9 (i 1) または (i 2) に示されるように、「第 4 消滅関連表示 S K 4 (第 4 消滅関連表示 S K 4 - 1 または第 4 消滅関連表示 S K 4 - 2)」が非表示にされることとなり、これによって視認良好とされているもとの「第 4 受付後演出表示 U G 4 (第 4 受付後演出表示 U G 4 - 1 または第 4 受付後演出表示 U G 4 - 2)」にかかる表示が行われるようになる。

20

【 2 3 8 4 】

このような構成によれば、第 1 演出装置 (演出表示装置 1 6 0 0) を見るだけでは、タイミング t I 3 b が到来するまで受付期間としていずれの種別が発生したかを認識し難いものの、第 2 演出装置や第 3 演出装置を確認すれば、それよりも早いタイミング t I 3 a が到来した時点において受付期間としていずれの種別が発生したかを認識することができるようになる。これにより、第 1 演出装置 (演出表示装置 1 6 0 0) のみに集中しがちな遊技者に対してより多くの演出装置で演出を楽しむように促すことができるようになる。

30

【 2 3 8 5 】

また、第 1 演出装置 (演出表示装置 1 6 0 0) を見るだけの遊技者であっても、タイミング t I 3 b が到来したときには、上述した第 1 消滅関連表示 S K 1 とは異なる第 4 消滅関連表示 S K 4 が「一体化摸画像表示 I G が視認し難くなる態様」として現れるようになる。したがって、このような態様を確認することで、「第 4 受付後演出表示 U G 4」が行われるよりも前の段階で、受付期間としていずれの種別が発生したかをより早い段階で認識することができるようになる。

40

【 2 3 8 6 】

この点、「第 4 受付後演出表示 U G 4」とは、遊技者による動作が受け付けられたことに基づいて、期待度が異なる複数態様 (ここでは、第 4 受付後演出表示 U G 4 - 1 または第 4 受付後演出表示 U G 4 - 2) のいずれかで表示されるものである。したがって、「第 4 受付後演出表示 U G 4」は、「一体化摸画像表示 I G」や「第 4 消滅関連表示 S K 4」が非表示にされた以降も、比較的長い時間にわたって実行されることとなる。

【 2 3 8 7 】

このように、この例にかかる演出表示装置 1 6 0 0 (第 1 演出装置) では、第 4 の受付

50

期間が発生する場合も、これに伴って、限られた時間（図170に示される太線）内であり、且つ限られた表示画面（演出表示装置1600）内で様々な表示を行うものとなっており、これによって遊技興趣の低下を抑制するようにしている。ただしこの結果として、演出表示装置1600（第1演出装置）では、受付けに応じた第4受付後演出（第4受付後演出表示）の開始時期（タイミングtI3c）を、受付けされたタイミングtI3aよりも遅延せざるを得ないという実情にある。

【2388】

そこで、第4の受付期間内で遊技者による動作が受付けされたときも、図170（b）、（c）に併せて示されるように、該受付けがあったことに基づいて、第2演出装置を用いた第4受付後演出（第4受付後特定演出）を、上記第1演出装置を用いた第4受付後演出（第4受付後演出表示）に先行して実行開始させるようにしている。

10

【2389】

このような構成によれば、第4の受付期間で受付けがあったタイミングtI3aから実行開始が遅延されるのは第4受付後演出の一部（第4受付後演出表示）に留まることとなり、当該第4受付後演出これ自体については、同タイミングtI3aから遅れることなく実行開始させることができるようになる。

【2390】

上述の通り、この実施の形態にかかるパチンコ機1では、第2演出装置としてサブ液晶1610を用いた場合を想定している。そして、図178（d）から「C1（図179（e1）～（i1））」へと演出が進展する例（受付後演出として相対的に期待度の低い場合）では、図179（e1）に示されるように、該サブ液晶1610（第2演出装置）において「一本の刀」が表示される態様が、当該第4の受付期間に対応する上記第4受付後特定演出UGT4（第4受付後特定演出UGT4の期待度の低い態様である第4受付後特定演出UGT4-1）として、上記第1演出装置を用いた第4受付後演出（第4受付後演出表示UG4-1）に先行して実行開始されるようになっている。これに対し、図178（d）から「C2（図179（e2）～（i2））」へと演出が進展する例（受付後演出として相対的に期待度の高い場合）では、図179（e2）に示されるように、該サブ液晶1610（第2演出装置）において「2本の刀」が表示される態様が、当該第4の受付期間に対応する上記第4受付後特定演出UGT4（第4受付後特定演出UGT4の期待度の高い態様である第4受付後特定演出UGT4-2）として、上記第1演出装置を用いた第4受付後演出（第4受付後演出表示UG4-2）に先行して実行開始されるようになっている。

20

30

【2391】

また、図178に示した演出例では、演出表示装置1600（第1演出装置）における第1前兆演出表示ZEH1とは別に、サブ液晶1610（第2演出装置）においても第4の受付期間に対応する前兆演出（第4前兆特定演出）が実行されるようになっている（図178（b）～（d））。該サブ液晶1610（第2演出装置）における第4前兆特定演出は、演出表示装置1600（第1演出装置）における第1前兆演出表示ZEH1とは異なり、第1の受付期間が発生するタイミングtI3が到来した時点においても実行されており、該タイミングtI3を跨るかたちで実行されるようになっている。

40

【2392】

この実施の形態では、第4の受付期間に対応する前兆演出を、図174に示した第1前兆特定演出とは異なる演出（第4前兆特定演出）として実行することとしたが、図174に示した第1前兆特定演出と同じ演出として実行するようにしてもよい。この場合、第2演出装置を確認した場合であっても、第1の受付期間と第4の受付期間とのいずれが発生するかを認識し難くすることができるようになる。

【2393】

また上述の通り、この実施の形態にかかるパチンコ機1では、第3演出装置（スピーカ）をさらに用意することとしており、第4の受付期間の発生に際しては、図170（d）に示されるタイミングtI2において、受付許容音（図178（b）～（d）で出力さ

50

れている「 」に相当)を出力開始させることとしている。すなわち、第4の受付期間に対応する受付許容音は、該第4の受付期間が発生するタイミングt I 3(「図178(d)」に示される状況)に相当)を跨るかたちで可聴出力されるものとなっており、当該受付許容音が可聴出力されているなかで遊技者による動作が受け付けられるものとなっている。

【2394】

この点、第4の受付期間では、受付許容音が可聴出力されているなかで遊技者による動作の受け付けがなされた場合、該受け付けがなされたことに基づいて、受付許容音を途中終了(可聴出力状態の途中終了)させるようにしている。

【2395】

また、第4の受付期間では、受付許容音が可聴出力されているなかで遊技者による動作の受け付けがなされた場合、該受付許容音を途中終了させるだけでなく、該受け付けがなされたときにはこれに基づいて、上記第1受付後出力音とは異なる第4受付後出力音(図179(e1)または(e2)などで出力されている「 」に相当)の可聴出力を開始させるものとなっている。すなわちこの場合、第4の受付期間では、第1演出装置にて行われる演出(表示演出)の場合とは異なり、受付期間内で行われる演出(受付許容音)と、受け付けがなされたことに応じて行われる演出(第4受付後出力音)とが競合(重複)することがなくなるようになる。

10

【2396】

このような第4受付後出力音は、「第4受付後演出表示UG4」と同様、図170(d)に示されるように、「一体化摸画像表示IG」や「第4消滅関連表示SK4」が非表示にされた以降も、比較的長い時間にわたって実行されることとなる(「図179(e1)~(i1)または(e2)~(e1)」で が出力されている状況)に相当)。また、第4受付後出力音については、図178(d)から「C1(図179(e1)~(i1))」へと演出が進展する例(受付後演出として相対的に期待度の低い場合)と、図178(d)から「C2(図179(e2)~(i2))」へと演出が進展する例(受付後演出として相対的に期待度の高い場合)とで、互いに異なる出力音(態様)が出力されるようにすることが望ましい。

20

【2397】

第4の受付期間に対応して出力される受付許容音については、第1の受付期間と第4の受付期間とのいずれが発生するかを認識し難くする上では、第1の受付期間に対応して出力される受付許容音と同じ音であることが望ましい。ただし、必ずしも同じでなくてもよい。

30

【2398】

他方、図170では図示を割愛しているが、図178(d)から「C3(図179(e3)~(h3))」へと演出が進展する例は、第4の受付期間内で遊技者による動作が受け付けられなかった場合を想定したものである。

【2399】

すなわちこの場合、第4の受付期間が発生した後、遊技者による動作が受け付けられることなく上記タイミングt I 4が到来することとなる。この点、該タイミングt I 4(第4の受付期間が終了し、遊技者による動作の受け付けが許容されなくなった時点)にあるときの演出表示装置1600(第1演出装置)では、タイミングt I 3a(第4の受付期間内において遊技者による動作の受け付けがなされた時点)にあるときの演出表示装置1600(第1演出装置)と同様、図179(e3)に示されるように、一体化摸画像表示IGを非表示にしないことはもとより、一体化摸画像表示IGを視認し難くすることもしないようにしている。

40

【2400】

このような構成によれば、遊技者による動作の受け付けが間に合わずに第4の受付期間が終了してしまった場合であっても、該終了した以降、第4の受付期間内において一体化摸画像表示IGがいかなる態様で表示されていたのかを認識することが可能とされるようになることから、遊技興趣の低下を抑制することができるようになる。

50

【2401】

そしてこの後は、遊技者による動作が受け付けられなかった場合も、図179(f3)に示されるように、「一体化摸画像表示IGが視認し難くなる態様」として、第4消滅関連表示SK4-1または第4消滅関連表示SK4-2にかかる表示(図中は、第4消滅関連表示SK4-1にかかる表示)が開始されるようになっている。

【2402】

すなわち、この例にかかる第1演出装置(演出表示装置1600)では、「一体化摸画像表示IG(摸画像表示、ゲージ画像表示)」が表示されているなかで「第4消滅関連表示SK4-1または第2消滅関連表示SK4-2」が表示されるようになっており、「第4消滅関連表示SK4」が表示される領域の少なくとも一部は「一体化摸画像表示IG(摸画像表示、ゲージ画像表示)」が表示される領域と重複するようになっている。

10

【2403】

このような構成によれば、受け付けがなされずに第4の受付期間が終了した以降、一体化摸画像表示IGを表示し続けるようにした場合であっても、該一体化摸画像表示IGが視認し難くされることによって、当該第4の受付期間が終了した状態にあることを示唆することができるようになる。また、当該第4の受付期間が既に終了している状況においても、視認し難さはあるものの一体化摸画像表示IGを比較的長い時間にわたって表示し続けることが可能とされるようになることから、受付期間内で一体化摸画像表示IGがいずれの態様で表示されていたのか認識できないことによる遊技興趣の低下を抑制することができるようになる。

20

【2404】

また、この例にかかるパチンコ機1では、第4の受付期間内で遊技者による動作が受け付けられなかったときに第4消滅関連表示SK4として「第4消滅関連表示SK4-1」が表示される場合とは、第4の受付期間内で遊技者による動作がもし受け付けられていたとしたら、図178(d)から「C1(図179(e1)~(i1))」へと演出が進展していた場合(相対的に期待度の低い受付後演出が実行されていた場合)に相当する。一方、第4の受付期間内で遊技者による動作が受け付けられなかったときに第4消滅関連表示SK4として「第4消滅関連表示SK4-2」が表示される場合とは、第4の受付期間内で遊技者による動作がもし受け付けられていたとしたら、図178(d)から「C2(図179(e2)~(i2))」へと演出が進展していた場合(相対的に期待度の高い受付後演出が実行されていた場合)に相当するものとなっている。

30

【2405】

すなわちこの場合、第4の受付期間では、遊技者による動作が受け付けられなかったとしても、該第4の受付期間が終了した以降、一体化摸画像表示IGが非表示にされるのに関連して現れる「第4消滅関連表示SK4」としての態様(第4消滅関連表示SK4-1, 第4消滅関連表示SK4-2)を確認するだけで、第4受付後演出が期待度の低い態様で実行されていたか、それとも期待度の高い態様で実行されていたかを認識しうるようになることから、遊技興趣が低下することを好適に抑制することができるようになる。

【2406】

そしてこの後は、図179(g3)に示されるように、「一体化摸画像表示IG」及び「第4消滅関連表示SK4」のうち、まず、「一体化摸画像表示IG」を非表示にする。そして、こうして「一体化摸画像表示IG」が非表示にされた後、図179(h3)に示されるように、「第4消滅関連表示SK4」が非表示にされることとなる。

40

【2407】

なお、第4の受付期間においても、第1の受付期間と同様、これに対応する受付後演出として期待度の低い態様(図179(e1)~(i1))と期待度の高い態様(図179(e2)~(i2))とのいずれが実行される場合であっても、第4消滅関連表示SK4として同じ特定態様が現れるようにしてもよい。ただしこの場合、第4の受付期間で遊技者による動作が受け付けられなかったときにも、上述の第1の受付期間の場合とは異なり、第4消滅関連表示SK4として同じ特定態様が現れることとなる。

50

【 2 4 0 8 】

ところで、上述した通り、第 1 の受付期間と第 4 の受付期間とでは、いずれの受付期間においても、前兆演出表示から受付後演出表示が行われるまでの期間内において、第 1 演出表示 T E (ここでは、上述した「タイム演出」に相当)と、第 2 演出表示 F E (カエルキャラ)とがそれぞれ表示されうるものとなっている。

【 2 4 0 9 】

この点、第 1 の受付期間が発生する場合は、図 1 7 4 (b) , (c) に示されるように、「第 1 前兆演出表示 Z E H 1 」が表示されている状況において、第 1 演出表示 T E 及び第 2 演出表示 F E は、該「第 1 前兆演出表示 Z E H 1 」によって視認し難くされることがないようにされている。また、第 1 の受付期間が終了した以降には、図 1 7 5 (f 1) ~ (f 3) , (g 1) , (g 2) に示されるように、第 1 消滅関連表示 S K 1 - 1 (受け付けされた場合の態様)や、第 1 消滅関連表示 S K 1 - 2 (受け付けされなかった場合の態様)が現れるようになっているが、第 1 演出表示 T E 及び第 2 演出表示 F E は、該第 1 消滅関連表示 S K 1 (第 1 消滅関連表示 S K 1 - 1、または第 1 消滅関連表示 S K 1 - 2)によっても視認し難くされることがないようにされている。

10

【 2 4 1 0 】

これに対し、第 4 の受付期間が発生する場合も、図 1 7 8 (b) , (c) に示されるように、「第 1 前兆演出表示 Z E H 1 」が表示されている状況において、第 1 演出表示 T E 及び第 2 演出表示 F E は、該「第 1 前兆演出表示 Z E H 1 」によって視認し難くされることがないようにされている。また、第 4 の受付期間が終了した以降には、図 1 7 9 (f 1) ~ (f 3) , (g 1) , (g 2) に示されるように、第 4 消滅関連表示 S K 4 (第 4 消滅関連表示 S K 4 - 1 または第 4 消滅関連表示 S K 4 - 2)が現れるようになっているが、第 1 演出表示 T E は、該第 4 消滅関連表示 S K 4 によって視認し難くされることがないようにされている。ただし、第 2 演出表示 F E は、該第 4 消滅関連表示 S K 4 によって視認し難くされるようにされている。

20

【 2 4 1 1 】

このような構成によれば、消滅関連表示 S K としての種別が、受付期間のいずれの種別と対応しているかを記憶していなかったとしても、消滅関連表示 S K が表示されたときに第 2 演出表示 F E が視認し難くされるか否かを確認するだけで、受付期間としていずれの種別が発生したかを推測することができるようになる。また、第 1 演出表示 T E については、消滅関連表示 S K によって第 2 演出表示 F E が視認し難くされるか否かにかかわらず、該消滅関連表示 S K によって視認し難くされることがないようにされていることから、遊技興趣の低下を抑制することが期待されるようになる。

30

【 2 4 1 2 】

一方、第 2 の受付期間が発生する場合は、図 1 7 6 及び図 1 7 7 に示されるように、「第 2 前兆演出表示 Z E H 2 」が表示されてから「第 2 受付後演出表示 U G 2 」が表示されるまでの期間内において、第 1 演出表示 T E と、第 2 演出表示 F E とのうち、第 1 演出表示 T E は表示されうるものの、第 2 演出表示 F E が表示されることがないようにされている。

【 2 4 1 3 】

すなわちこの場合、第 2 演出表示 F E が表示されているなかで「前兆演出表示」や「受付期間」が発生したか否かを確認するだけで、受付期間としての種別を推測(少なくとも第 1 の受付期間と第 4 の受付期間とのいずれでもないことを推測)することができることから、第 2 演出表示 F E これ自体が変動中の図柄演出にかかる期待度を示唆するものでなかったとしても、該第 2 演出表示 F E を利用した面白みのある演出を提供することができるようになる。

40

【 2 4 1 4 】

なお、第 2 の受付期間が発生する場合も、第 1 演出表示 T E については、上記第 1 の受付期間や上記第 4 の受付期間の場合と同様、前兆演出表示や消滅関連表示によって視認し難くされることがないようにされている。

50

【 2 4 1 5 】

図 1 7 1 は、判定の結果として第 5 条件が満たされて第 5 の受付期間（第 5 受付演出）が発生するときの演出内容についてその一例を示すタイムチャートである。

【 2 4 1 6 】

いま、特定遊技状態（例えば、非確変・非時短である通常遊技状態）において始動条件が成立（保留消化）されて、変動パターン判定が行われた結果として「第 5 変動パターン」が選択されたとすると、上記周辺制御 M P U 1 5 1 1 a では、まず、該第 5 変動パターンに対応する演出判定（予告判定など）を行う。そしてこの後、装飾図柄 S Z の変動演出（第 5 変動パターンに応じた演出描写や、第 5 変動パターンに応じた B G M 再生の音出力など）を開始させ、該変動演出の実行期間内で、予告演出判定の結果に応じた演出（予告演出）を、上記選択した「第 5 変動パターン」これ自体の演出に対して付加的に実行させることとなる。

10

【 2 4 1 7 】

ただし、「第 5 変動パターン」にかかる演出では、演出判定（予告判定）としていずれの結果が得られている場合であっても、装飾図柄 S Z の変動演出が開始されてから第 5 所定時間が経過したタイミング t J 3（S P リーチ状態が発生する前のタイミングであってもよいし、S P リーチ状態内のタイミングであってもよい）が到来したときに「第 5 操作後演出に関するの受け」が許容される上記第 5 の受付期間（有効期間）が発生させる。これにより、当該第 5 の受付期間内において遊技者による動作が受けされると、該受けに基づいて第 5 受付後演出が行われるようになる。ただし、この構成については必ずしもなくてもよく、予告演出判定の結果として上記第 5 の受付期間（有効期間）が発生させるようにしてもよい。

20

【 2 4 1 8 】

この点、この実施の形態にかかる第 5 の受付期間（第 5 受付演出）では、遊技者による動作が受けされたことに基づいて第 5 受付後演出として実行される内容（第 1 演出装置における「第 5 受付後演出表示」や、第 2 演出装置における「第 5 受付後特定演出」、第 3 演出装置における「第 5 受付後出力音」）が、他の受付期間に対応する各受付後演出（第 1 演出装置における「受付後演出表示」や、第 2 演出装置における「受付後特定演出」、第 3 演出装置における「受付後出力音」）と異なっている。また、第 5 の受付期間（第 5 受付演出）に対応する「第 5 前兆演出表示」についても、他の受付期間に対応する各前兆演出表示とは異なるものとなっている。ただし、「第 5 受付後演出表示」や「第 5 前兆演出表示」これら自体の表示にかかる手法（表示の開始時期及び終了時期や、非表示にされるまでの間に他の画像表示とどのように関わるか、等々）については、第 1 の受付期間に関連して行われる表示演出や、第 2 の受付期間に関連して行われる表示演出などにおいて説明したもの（図 1 6 7、図 1 6 8、図 1 7 4 ~ 図 1 7 7）と同様となっているし、それ以外の構成については基本的に同じとされるものとなっている。

30

【 2 4 1 9 】

以下、第 5 の受付期間（第 5 受付演出）の発生に関連して行われる演出について説明する。ただし、第 1 の受付期間（第 1 受付演出）または第 2 の受付期間（第 2 受付演出）の場合と同じである構成については、同じであることについての言及をすることもあるがそれ以上の説明はここでは割愛する。すなわち、特に言及しない事項については、第 1 の受付期間（第 1 受付演出）または第 2 の受付期間（第 2 受付演出）で説明した通りの内容で演出が行われることとなり、別例や変形例についても同じように適用可能である。

40

【 2 4 2 0 】

例えば、図 1 7 1 に示されるタイミング t J 1 は、図 1 6 7 に示したタイミング t F 1 や図 1 6 8 に示したタイミング t G 1 に相当するものである。したがって、タイミング t J 1 が到来したときには、表示画面（演出表示装置 1 6 0 0）においては、上記前兆演出表示として「第 5 前兆演出表示」が実行開始される。

【 2 4 2 1 】

この点、「第 5 前兆演出表示」は、図 1 7 1（b）に示されるように、第 5 の受付期間

50

が発生するタイミング t J 3 を跨るかたちで表示されるタイプとなっている。すなわち、「第 5 前兆演出表示」は、第 2 の受付期間に対応して表示される上述の「第 2 前兆演出表示 Z E H 2」と演出内容（表示画像）こそ異なるものの、「表示の開始時期及び終了時期や、非表示にされるまでの間に他の画像表示とどのように関わるか」等々については、図 1 6 8、図 1 7 6 及び図 1 7 7 を参照して「第 2 前兆演出表示 Z E H 2」について説明した通りの手法で表示が行われるものとなっている。別例や変形例についても同じように適用可能である。

【 2 4 2 2 】

また、図 1 7 1 に示されるタイミング t J 2 は、図 1 6 7 に示したタイミング t F 2 や図 1 6 8 に示したタイミング t G 2 に相当するものである。したがって、タイミング t J 2 が到来したときには、「第 5 前兆演出表示」が表示されているなかで「一体化摸画像表示 I G（摸画像表示、ゲージ画像表示）」が表示されることとなり、「一体化摸画像表示 I G」が表示される領域の少なくとも一部は「第 5 前兆演出表示」が表示される領域と重複することとなる。

10

【 2 4 2 3 】

また、図 1 7 1 に示されるタイミング t J 3 は、図 1 6 7 に示したタイミング t F 3 や図 1 6 8 に示したタイミング t G 3 に相当するものである。したがって、タイミング t J 3 が到来したときには、「第 5 前兆演出表示」及び「一体化摸画像表示 I G（摸画像表示、ゲージ画像表示）」が表示されているなかで上記第 5 の受付期間が発生することとなる。

【 2 4 2 4 】

また、図 1 7 1 に示されるタイミング t J 3 a は、図 1 6 7 に示したタイミング t F 3 a や図 1 6 8 に示したタイミング t G 3 a に相当するものである。したがって、タイミング t I 3 a において遊技者による動作が受け付けられたときには、第 5 の受付期間が終了されるとともに、該第 5 の受付期間に対応する受付後演出（第 5 受付後演出）が実行開始されることとなる。なお、第 5 受付後演出も、第 1 受付後演出（図 1 7 5）や第 2 受付後演出（図 1 7 7）などと同様、相対的に期待度の低い第 1 態様が実行される場合と、相対的に期待度の高い第 2 態様が実行される場合とがある。

20

【 2 4 2 5 】

また、図 1 7 0 に示されるタイミング t J 3 b は、図 1 6 7 に示したタイミング t F 3 b や図 1 6 8 に示したタイミング t G 3 b に相当するものである。したがって、タイミング t J 3 b が到来したときには、「一体化摸画像表示 I G が視認し難くなる態様」が現れることとなる。

30

【 2 4 2 6 】

この点、第 5 の受付期間において受け付けがされたときには、「一体化摸画像表示 I G が視認し難くなる態様」として、第 1 の受付期間と共通対応する上述の「第 1 消滅関連表示 S K 1」にかかる表示が開始されるようになっている。「第 1 消滅関連表示 S K 1」にかか「表示の開始時期及び終了時期や、非表示にされるまでの間に他の画像表示とどのように関わるか」等々については、図 1 6 7 及び図 1 7 5 を参照して説明した通りである。別例や変形例についても同じように適用可能である。

【 2 4 2 7 】

ただし、第 5 の受付期間に対応する「一体化摸画像表示 I G が視認し難くなる態様」については、第 1 の受付期間の場合とは異なり、第 5 受付後演出として「相対的に期待度の低い第 1 態様」が実行される場合と「相対的に期待度の高い第 2 態様」が実行される場合とで異なる態様が現れるようにしてもよい。

40

【 2 4 2 8 】

例えば、第 5 受付後演出として「相対的に期待度の高い第 2 態様」が実行される場合には、「一体化摸画像表示 I G が視認し難くなる態様」として「第 1 消滅関連表示 S K 1（ここでは、第 1 態様である第 1 消滅関連表示 S K 1 - 1（図 1 7 5）」が表示されるようにする。これに対し、第 5 受付後演出として「相対的に期待度の低い第 1 態様」が実行される場合には、「一体化摸画像表示 I G が視認し難くなる態様」として「第 1 消滅関連表

50

示SK1-1」とは異なる態様が現れるようにすれば、第1の受付期間に対応して「第1消滅関連表示SK1-1」が表示されるときに、第5受付後演出として「相対的に期待度の高い第2態様」が実行される可能性を意識付けさせることができるようになることから、遊技興趣の向上を図ることができるようになる。

【2429】

なおこの場合、第5受付後演出として「相対的に期待度の高い第2態様」が実行されるときには、第1受付後演出として「相対的に期待度の高い第2態様」が実行されるときよりも期待度（大当たり図柄が現れる割合）が高くなるように設定することが望ましい。該割合は100%であってもよい。

【2430】

また、第5受付後演出として「相対的に期待度の低い第1態様」が実行される場合に、「一体化摸画像表示IGが視認し難くなる態様」として「第1消滅関連表示SK1-1」とは異なる態様が現れるようにする場合には、該異なる態様として「第1消滅関連表示SK1としての第2態様である第1消滅関連表示SK1-2」が現れるようにしてもよい。すなわちこの場合、第1消滅関連表示SK1-2が現れたときに、第5の受付期間において受けがされた結果として第1消滅関連表示SK1-2が現れたのか、第1の受付期間内における受けに間に合わなかった結果として第1消滅関連表示SK1-2が現れたのかを認識し難くすることができるようになり、遊技興趣の向上を図ることができるようになる。

【2431】

また、第1の受付期間に対応して「第1消滅関連表示SK1-1」が表示されるときに、第5受付後演出として「相対的に期待度の高い第2態様」が実行される可能性をより好適に意識付けさせるようにしたり、第1の受付期間に対応して「第1消滅関連表示SK1-2」が表示されるときに、第5受付後演出として「相対的に期待度の低い第2態様」が実行される可能性をより好適に意識付けさせるようにする上では、第5の受付期間に対応する前兆演出表示としても、「第5前兆演出表示」ではなく、第1の受付期間と同様の「第1前兆演出表示ZEH1」が実行されるようにすることが望ましい。

【2432】

その他、第5の受付期間で受けがされた場合も、第1の受付期間や第2の受付期間の場合と同様、図171に示されるように、該受けがあったことに基づいて、第2演出装置（ここでは、サブ液晶1610）を用いた第5受付後演出（第5受付後特定演出）を、上記第1演出装置を用いた第5受付後演出（第5受付後演出表示）に先行して実行開始させる。該第5受付後特定演出が、期待度に応じて異なる態様が現れるように実行される点も同様である。また、受付期間が発生する前には、サブ液晶1610（第2演出装置）においても第5の受付期間に対応する前兆演出（第5前兆特定演出）が実行されるようにしてもよい。また、第2演出装置（ここでは、サブ液晶1610）を用いた前兆特定演出については、第5前兆特定演出ではなく、図174に示した第1前兆特定演出と同じ演出として実行するようによい。

【2433】

また、第5の受付期間の発生に際しても、タイミングt₂において、受付許容音が出力開始される。この受付許容音は、図171(d)に示されるように、受けがなされたときに途中終了されるタイプとなっている。図171(d)に示した例では、第2の受付期間の発生に際して可聴出力される受付許容音と同様、受付許容音として「長時間許容音」及び「短時間許容音」がそれぞれ可聴出力されるタイプとなっており、「可聴出力の開始時期及び終了時期や、可聴出力が終了されるまでの間に他の演出とどのように関わるか」等々については、図168、図176及び図177を参照して「受付許容音」について説明した通りの手法で可聴出力が行われるものとなっている。別例や変形例についても同じように適用可能である。

【2434】

ただし、第5の受付期間の発生に際して出力される受付許容音については、第3の受付

10

20

30

40

50

期間や第4の受付期間の発生に際して出力される受付許容音と同じように、1つの受付許容音のみが出力されて、受け付けされたときには途中終了されるものとして出力されるようにしてもよい。

【2435】

いずれにせよ、第5の受付期間では、受付許容音が可聴出力されているなかで遊技者による動作の受け付けがなされた場合、該受付許容音を途中終了させるだけでなく、該受け付けがなされたときにはこれに基づいて、他の受付期間に対応して出力される受付後出力音とは異なる第5受付後出力音の可聴出力を開始させることとなる。すなわちこの場合、第5の受付期間では、第2の受付期間の場合と同様、受付期間内で行われる演出（受付許容音）と、受け付けがなされたことに応じて行われる演出（第5受付後出力音）とが競合（重複）することはない。

10

【2436】

なお、第5受付後出力音も、第1受付後出力音や第2受付後出力音などと同様、受付後演出が相対的に期待度の低い第1態様で実行される場合と、相対的に期待度の高い第2態様で実行される場合とで異なる出力音として可聴出力されるものとなっている。

【2437】

他方、図171では図示を割愛しているが、第5の受付期間内で遊技者による動作が受け付けされなかった場合には、第5の受付期間が発生した後、遊技者による動作が受け付けられることなく上記タイミングtJ4が到来することとなる。

【2438】

この点、第5の受付期間においても、タイミングtJ4（第5の受付期間が終了し、遊技者による動作の受け付けが許容されなくなった時点）にあるときの演出表示装置1600（第1演出装置）においては、一体化摸画像表示IGを非表示にしないことはもとより、一体化摸画像表示IGを視認し難くすることもしないようになっている。

20

【2439】

そしてこの後は、遊技者による動作が受け付けされなかった場合も、「一体化摸画像表示IGが視認し難くなる態様」として、第5消滅関連表示SK5にかかる表示が開始されることとなる。

【2440】

第5の受付期間において受け付けがなされなかったときの「一体化摸画像表示IGが視認し難くなる態様」については、第2の受付期間と同じように、該第5の受付期間において仮に受け付けされていたとしたら出現していた態様（期待度に応じて異なる態様）が出現されるようになっている。ただし、第1の受付期間と同じように、該第5の受付期間において受け付けされたときには出現し得ない態様を出現させるようにしてもよい。

30

【2441】

図172は、判定の結果として第6条件が満たされて第6の受付期間（第6受付演出）が発生するときの演出内容についてその一例を示すタイムチャートである。

【2442】

いま、特定遊技状態（例えば、非確変・非時短である通常遊技状態）において始動条件が成立（保留消化）されて、変動パターン判定が行われた結果として「第6変動パターン」が選択されたとすると、上記周辺制御MPU1511aでは、まず、該第6変動パターンに対応する演出判定（予告判定など）を行う。そしてこの後、装飾図柄SZの変動演出（第6変動パターンに応じた演出描写や、第6変動パターンに応じたBGM再生の音出力など）を開始させ、該変動演出の実行期間内で、予告演出判定の結果に応じた演出（予告演出）を、上記選択した「第6変動パターン」これ自体の演出に対して付加的に実行させることとなる。

40

【2443】

ただし、「第6変動パターン」にかかる演出では、演出判定（予告判定）としていずれの結果が得られている場合であっても、装飾図柄SZの変動演出が開始されてから第6所定時間が経過したタイミングtK3（SPリーチ状態が発生する前のタイミングであって

50

もよいし、SPリーチ状態内のタイミングであってもよい)が到来したときに「第6操作後演出に関する受付け」が許容される上記第6の受付期間(有効期間)を発生させる。これにより、当該第6の受付期間内において遊技者による動作が受付けされると、該受付けに基づいて第6受付後演出が行われるようになる。ただし、この構成については必ずしもなくてもよく、予告演出判定の結果として上記第6の受付期間(有効期間)を発生させるようにしてもよい。

【2444】

この点、この実施の形態にかかる第6の受付期間(第6受付演出)では、遊技者による動作が受付けされたことに基づいて第6受付後演出として実行される内容(第1演出装置における「第6受付後演出表示」や、第2演出装置における「第6受付後特定演出」、第3演出装置における「第6受付後出力音」)が、他の受付期間に対応する各受付後演出(第1演出装置における「受付後演出表示」や、第2演出装置における「受付後特定演出」、第3演出装置における「受付後出力音」)と異なっている。また、第6の受付期間(第6受付演出)で遊技者による動作(操作)の受付けがなされたときには、「摸画像表示が視認し難くなる態様」を出現させることなく、摸画像表示(ここでは、一体化摸画像表示)を非表示にするようにしている。ただし、「第6受付後演出表示」や「摸画像表示」これら自体の表示にかかる手法(表示の開始時期及び終了時期や、非表示にされるまでの間に他の画像表示とどのように関わるか、等々)については、第1の受付期間に関連して行われる表示演出(図167、図174、図175)において説明したものと同様となっているし、それ以外の構成についても、上述した各手法のいずれかと基本的に同じとされるものとなっている。

【2445】

以下、第6の受付期間(第6受付演出)の発生に関連して行われる演出について説明する。ただし、第1の受付期間(第1受付演出)の場合と同じである構成については、同じであることについての言及をすることもあるがそれ以上の説明はここでは割愛する。すなわち、特に言及しない事項については、第1の受付期間(第1受付演出)で説明した通りの内容で演出が行われることとなり、別例や変形例についても同じように適用可能である。

【2446】

例えば、図172に示されるタイミング t_{K1} は、図167に示したタイミング t_{F1} に相当するものである。したがって、タイミング t_{K1} が到来したときには、表示画面(演出表示装置1600)においては、上記前兆演出表示として「第1前兆演出表示」が実行開始される。

【2447】

また、図172に示されるタイミング t_{K2} は、図167に示したタイミング t_{F2} に相当するものである。したがって、タイミング t_{K2} が到来したときには、「第1前兆演出表示」が表示されているなかで「一体化摸画像表示IG(摸画像表示、ゲージ画像表示)」が表示されることとなり、「一体化摸画像表示IG」が表示される領域の少なくとも一部は「第1前兆演出表示」が表示される領域と重複することとなる。

【2448】

また、図172に示されるタイミング t_{K3} は、図167に示したタイミング t_{F3} に相当するものである。したがって、タイミング t_{K3} が到来したときには、「一体化摸画像表示IG(摸画像表示、ゲージ画像表示)」が表示されているなかで上記第6の受付期間が発生することとなる。

【2449】

また、図172に示されるタイミング t_{K3a} は、図167に示したタイミング t_{F3a} に相当するものである。したがって、タイミング t_{K3a} において遊技者による動作が受付けされたときには、第6の受付期間が終了されるとともに、該第6の受付期間に対応する受付後演出(第6受付後演出)が実行開始されることとなる。なお、第6受付後演出も、第1受付後演出(図175)などと同様、相対的に期待度の低い第1態様が実行される場合と、相対的に期待度の高い第2態様が実行される場合とがある。

10

20

30

40

50

【 2 4 5 0 】

ただし、図 1 7 2 に示されるように、第 6 の受付期間に関連した演出にかかる処理には、図 1 6 7 に示したタイミング t F 3 b に相当するものがなく、すなわち「一体化摸画像表示 I G (摸画像表示、ゲージ画像表示)」が非表示にされるまでの間にこれが視認し難くなる態様が現れることがないようになっている。このことは、第 6 受付後演出として「期待度の低い態様」と「期待度の高い態様」とのいずれが現れた場合であっても同様(タイミング t F 3 b が存在しない)であることはもとより、第 6 の受付期間において遊技者による動作が受け付けられることなく当該第 6 の受付期間が終了した場合についても同様(タイミング t F 3 b が存在しない)であるようになっている。

【 2 4 5 1 】

このような構成によれば、他の受付期間では、該受付期間が終了すると「一体化摸画像表示 I G (摸画像表示、ゲージ画像表示)」が非表示にされるまでの間にこれを視認し難くする態様が現れるにもかかわらず、該第 6 の受付期間では、該受付期間が終了したとしても「一体化摸画像表示 I G (摸画像表示、ゲージ画像表示)」が非表示にされるまでの間にこれを視認し難くする態様(消滅関連表示 S K)が現れないようになることから、該第 6 の受付期間が終了した状態にあるのか(遊技者による動作が受け付けられた状況にあるのか)を認識し難くすることができるようになり、緊張感を好適に維持することが期待されるようになる。

【 2 4 5 2 】

その他、第 6 の受付期間で受け付けられた場合も、第 1 の受付期間の場合と同様、図 1 7 2 に示されるように、該受け付けがあったことに基づいて、第 2 演出装置(ここでは、サブ液晶 1 6 1 0)を用いた第 6 受付後演出(第 6 受付後特定演出)を、上記第 1 演出装置を用いた第 6 受付後演出(第 6 受付後演出表示)に先行して実行開始させる。該第 6 受付後特定演出が、期待度に応じて異なる態様が現れるように実行される点も同様である。また、受付期間が発生する前には、サブ液晶 1 6 1 0(第 2 演出装置)においても第 6 の受付期間に対応する前兆演出(第 6 前兆特定演出)が実行されるようにしてもよい。また、第 2 演出装置(ここでは、サブ液晶 1 6 1 0)を用いた前兆特定演出については、第 6 前兆特定演出ではなく、図 1 7 4 に示した第 1 前兆特定演出と同じ演出として実行するようによい。

【 2 4 5 3 】

また、第 6 の受付期間の発生に際しても、タイミング t K 2 において、受付許容音が出力開始される。この受付許容音は、図 1 7 2 (d) に示されるように、受け付けがなされたときに途中終了されるタイプとなっている。このような受付許容音にかかる「可聴出力の開始時期及び終了時期や、可聴出力が終了されるまでの間に他の演出とどのように関わるか」等々については、図 1 7 0、図 1 7 8 及び図 1 7 9 を参照して第 4 の受付期間に対応する「受付許容音」について説明した通りの手法で可聴出力が行われるものとなっている。別例や変形例についても同じように適用可能である。

【 2 4 5 4 】

ただし、第 6 の受付期間の発生に際して出力される受付許容音については、第 2 の受付期間の発生に際して出力される受付許容音と同じように、2 つの受付許容音がそれぞれ出力されて、受け付けされたときには途中終了されるものとして出力されるようにしてもよい。

【 2 4 5 5 】

いずれにせよ、第 6 の受付期間では、受付許容音が可聴出力されているなかで遊技者による動作の受け付けがなされた場合、該受付許容音を途中終了させるだけでなく、該受け付けがなされたときにはこれに基づいて、他の受付期間に対応して出力される受付後出力音とは異なる第 6 受付後出力音の可聴出力を開始させることとなる。すなわちこの場合、第 6 の受付期間では、第 4 の受付期間の場合と同様、受付期間内で行われる演出(受付許容音)と、受け付けがなされたことに応じて行われる演出(第 6 受付後出力音)とが競合(重複)することはない。

【 2 4 5 6 】

10

20

30

40

50

なお、第 6 受付後出力音も、第 1 受付後出力音や第 4 受付後出力音などと同様、受付後演出が相対的に期待度の低い第 1 態様で実行される場合と、相対的に期待度の高い第 2 態様で実行される場合とで異なる出力音として可聴出力されるものとなっている。

【 2 4 5 7 】

他方、図 1 7 2 では図示を割愛しているが、第 6 の受付期間内で遊技者による動作が受け付けられなかった場合には、第 6 の受付期間が発生した後、遊技者による動作が受け付けられることなく上記タイミング t_{K4} が到来することとなる。

【 2 4 5 8 】

この点、第 6 の受付期間においても、タイミング t_{K4} (第 6 の受付期間が終了し、遊技者による動作の受け付けが許容されなくなった時点) にあるときの演出表示装置 1 6 0 0 (第 1 演出装置) においては、一体化摸画像表示 I G を非表示にしないことはもとより、一体化摸画像表示 I G を視認し難くすることもしないようになっている。ただし上述の通り、第 6 の受付期間では、遊技者による動作が受け付けられることなく上記タイミング t_{K4} が到来した以降に、「一体化摸画像表示 I G が視認し難くなる態様」が現れることはない。

【 2 4 5 9 】

図 1 7 3 は、判定の結果として第 7 条件が満たされて第 7 の受付期間 (第 7 受付演出) が発生するときの演出内容についてその一例を示すタイムチャートである。

【 2 4 6 0 】

いま、特定遊技状態 (例えば、非確変・非時短である通常遊技状態) において始動条件が成立 (保留消化) されて、変動パターン判定が行われた結果として「第 7 変動パターン」が選択されたとすると、上記周辺制御 M P U 1 5 1 1 a では、まず、該第 7 変動パターンに対応する演出判定 (予告判定など) を行う。そしてこの後、装飾図柄 S Z の変動演出 (第 7 変動パターンに応じた演出描写や、第 7 変動パターンに応じた B G M 再生の音出力など) を開始させ、該変動演出の実行期間内で、予告演出判定の結果に応じた演出 (予告演出) を、上記選択した「第 7 変動パターン」これ自体の演出に対して付加的に実行させることとなる。

【 2 4 6 1 】

ただし、「第 7 変動パターン」にかかる演出では、演出判定 (予告判定) としていずれの結果が得られている場合であっても、装飾図柄 S Z の変動演出が開始されてから第 7 所定時間が経過したタイミング t_{L3} (S P リーチ状態が発生する前のタイミングであってもよいし、S P リーチ状態内のタイミングであってもよい) が到来したときに「第 7 操作後演出に関する受け付け」が許容される上記第 7 の受付期間 (有効期間) を発生させる。これにより、当該第 7 の受付期間内において遊技者による動作が受け付けされると、該受け付けに基づいて第 7 受付後演出が行われるようになる。ただし、この構成については必ずしもなくてもよく、予告演出判定の結果として上記第 7 の受付期間 (有効期間) を発生させるようにしてもよい。

【 2 4 6 2 】

この点、この実施の形態にかかる第 7 の受付期間 (第 7 受付演出) では、遊技者による動作が受け付けられたことに基づいて第 7 受付後演出として実行される内容 (第 1 演出装置における「第 7 受付後演出表示」や、第 2 演出装置における「第 7 受付後特定演出」、第 3 演出装置における「第 7 受付後出力音」) が、他の受付期間に対応する各受付後演出 (第 1 演出装置における「受付後演出表示」や、第 2 演出装置における「受付後特定演出」、第 3 演出装置における「受付後出力音」) と異なっている。また、第 7 の受付期間 (第 7 受付演出) に対応する「第 7 前兆演出表示」についても、他の受付期間に対応する各前兆演出表示とは異なるものとなっている。また、この実施の形態にかかる第 7 の受付期間 (第 7 受付演出) では、「一体化摸画像表示 I G が視認し難くなる態様」としても、他の受付期間に対応する各消滅関連表示とは異なる「第 7 消滅関連表示」が現れるようになっている。ただし、「第 7 受付後演出表示」や「第 7 前兆演出表示」、「第 7 消滅関連表示」これら自体の表示にかかる手法 (表示の開始時期及び終了時期や、非表示にされるまでの間に他の画像表示とどのように関わるか、等々) については、上述した各受付期間に関

10

20

30

40

50

連して行われる表示演出のいずれかにおいて説明したものと同様となっているし、それ以外の構成については基本的に同じとされるものとなっている。

【2463】

以下、第7の受付期間（第7受付演出）の発生に関連して行われる演出について説明する。ただし、他の受付期間（他の受付演出）の場合と同じである構成については、同じであることについての言及はするがそれ以上の説明はここでは割愛する。また、特に言及しない事項については、第1の受付期間（第1受付演出）で説明した通りの内容で演出が行われることとなり、別例や変形例についても同じように適用可能である。

【2464】

例えば、図173に示されるタイミング t_{L1} は、図167に示したタイミング t_{F1} に相当するものである。したがって、タイミング t_{L1} が到来したときには、表示画面（演出表示装置1600）においては前兆演出表示が実行開始される。

10

【2465】

ただし上述の通り、第7の受付期間（第7受付演出）では、これに対応する前兆演出表示として、他の受付期間には対応していない「第7前兆演出表示」を表示するようにしている。「第7前兆演出表示」は、図173（b）に示されるように、第7の受付期間が発生する時点で表示されておらずこれよりも前に非表示にされるタイプとなっている。すなわち、「第7前兆演出表示」は、第1の受付期間に対応して表示される上述の「第1前兆演出表示ZEH1」と演出内容（表示画像）こそ異なるものの、「表示の開始時期及び終了時期や、非表示にされるまでの間に他の画像表示とどのように関わるか」等々については、図168及び図174を参照して「第1前兆演出表示ZEH1」について説明した通りの手法で表示が行われるものとなっている。別例や変形例についても同じように適用可能である。

20

【2466】

また、図173に示されるタイミング t_{L2} は、図167に示したタイミング t_{F2} に相当するものである。したがって、タイミング t_{L2} が到来したときには、「第7前兆演出表示」が表示されているなかで「一体化摸画像表示IG（摸画像表示、ゲージ画像表示）」が表示されることとなり、「一体化摸画像表示IG」が表示される領域の少なくとも一部は「第7前兆演出表示」が表示される領域と重複することとなる。

【2467】

30

また、図173に示されるタイミング t_{L3} は、図167に示したタイミング t_{F3} に相当するものである。したがって、タイミング t_{L3} が到来したときには、「一体化摸画像表示IG（摸画像表示、ゲージ画像表示）」が表示されているなかで上記第7の受付期間が発生することとなる。

【2468】

また、図173に示されるタイミング t_{L3a} は、図167に示したタイミング t_{F3a} に相当するものである。したがって、タイミング t_{L3a} において遊技者による動作が受け付けられたときには、第7の受付期間が終了されるとともに、該第7の受付期間に対応する受付後演出（第7受付後演出）が実行開始されることとなる。なお、第7受付後演出も、第1受付後演出（図175）などと同様、相対的に期待度の低い第1態様が実行される場合と、相対的に期待度の高い第2態様が実行される場合とがある。

40

【2469】

また、図173に示されるタイミング t_{L3b} は、図167に示したタイミング t_{F3b} に相当するものである。したがって、タイミング t_{L3b} が到来したときには、「一体化摸画像表示IGが視認し難くなる態様」が現れることとなる。ただし上述の通り、第7の受付期間において受け付けがされたときには、「一体化摸画像表示IGが視認し難くなる態様」として、他の受付期間には対応していない「第7消滅関連表示」にかかる表示が開始されることとなる（タイミング t_{L3b} ）。

【2470】

ここで、「第7消滅関連表示」は、第1の受付期間に対応して表示される上述の「第1

50

消滅関連表示 S K 1」と演出内容（表示画像）こそ異なるものの、「表示の開始時期及び終了時期や、非表示にされるまでの間に他の画像表示とどのように関わるか」等々については、図 1 6 7 や図 1 6 8、図 1 7 5、図 1 7 7 など参照しつつ「第 1 消滅関連表示 S K 1」について説明した通りの手法で表示が行われるものとなっている。別例や変形例についても同じように適用可能である。また、第 7 受付後演出が「相対的に期待度の低い態様として実行される場合」と「相対的に期待度の高い態様として実行される場合」とのいずれにおいても、「第 7 消滅関連表示」は、同じ態様で表示されるようになっている点についても、上記第 1 の受付期間の場合と同様である。

【 2 4 7 1 】

ただし、第 7 の受付期間に対応する「一体化摸画像表示 I G が視認し難くなる態様（第 7 消滅関連表示）」については、第 1 の受付期間の場合とは異なり、第 7 受付後演出として「相対的に期待度の低い第 1 態様」が実行される場合と「相対的に期待度の高い第 2 態様」が実行される場合とで異なる態様が現れるようにしてもよい。

10

【 2 4 7 2 】

また、図 1 7 3 に示されるタイミング t L 3 c は、図 1 6 7 に示したタイミング t F 3 c に相当するものである。したがって、タイミング t L 3 c が到来したときには、「第 7 消滅関連表示」にかかる表示（一体化摸画像表示 I G が視認し難くなる態様）が現れているなかで、第 7 の受付期間内で遊技者による動作が受け付けられたことに応じた第 1 演出装置（演出表示装置 1 6 0 0）における受付後演出としての「第 7 受付後演出表示」が実行開始されることとなる。

20

【 2 4 7 3 】

その他、第 7 の受付期間で受け付けられた場合も、第 1 の受付期間の場合と同様、図 1 7 3 に示されるように、該受け付けがあったことに基づいて、第 2 演出装置（ここでは、サブ液晶 1 6 1 0）を用いた第 7 受付後演出（第 7 受付後特定演出）を、上記第 1 演出装置を用いた第 7 受付後演出（第 7 受付後演出表示）に先行して実行開始させる。該第 7 受付後特定演出が、期待度に応じて異なる態様が現れるように実行される点も同様である。また、受付期間が発生する前には、サブ液晶 1 6 1 0（第 2 演出装置）においても第 7 の受付期間に対応する前兆演出（第 7 前兆特定演出）が実行されるようにしてもよい。また、第 2 演出装置（ここでは、サブ液晶 1 6 1 0）を用いた前兆特定演出については、第 7 前兆特定演出ではなく、図 1 7 4 に示した第 1 前兆特定演出と同じ演出として実行するようにしてもよい。

30

【 2 4 7 4 】

また、第 7 の受付期間の発生に際しても、タイミング t L 2 において、受付許容音が出力開始される。この受付許容音は、図 1 7 3（d）に示されるように、受け付けがなされたときに途中終了されるタイプとなっている。このような受付許容音にかかる「可聴出力の開始時期及び終了時期や、可聴出力が終了されるまでの間に他の演出とどのように関わるか」等々については、図 1 7 0、図 1 7 8 及び図 1 7 9 を参照して第 4 の受付期間に対応する「受付許容音」について説明した通りの手法で可聴出力が行われるものとなっている。別例や変形例についても同じように適用可能である。

【 2 4 7 5 】

ただし、第 7 の受付期間の発生に際して出力される受付許容音については、第 2 の受付期間の発生に際して出力される受付許容音と同じように、2 つの受付許容音がそれぞれ出力されて、受け付けされたときには途中終了されるものとして出力されるようにしてもよい。

40

【 2 4 7 6 】

いずれにせよ、第 7 の受付期間では、受付許容音が可聴出力されているなかで遊技者による動作の受け付けがなされた場合、該受付許容音を途中終了させるだけでなく、該受け付けがなされたときにはこれに基づいて、他の受付期間に対応して出力される受付後出力音とは異なる第 7 受付後出力音の可聴出力を開始させることとなる。すなわちこの場合、第 7 の受付期間では、第 4 の受付期間の場合と同様、受付期間内で行われる演出（受付許容音）と、受け付けがなされたことに応じて行われる演出（第 7 受付後出力音）とが競合（重複

50

）することはない。

【2477】

なお、第7受付後出力音も、第1受付後出力音や第4受付後出力音などと同様、受付後演出が相対的に期待度の低い第1態様で実行される場合と、相対的に期待度の高い第2態様で実行される場合とで異なる出力音として可聴出力されるものとなっている。

【2478】

他方、図173では図示を割愛しているが、第7の受付期間内で遊技者による動作が受け付けられなかった場合には、第7の受付期間が発生した後、遊技者による動作が受け付けられることなく上記タイミングtL4が到来することとなる。

【2479】

この点、第7の受付期間においても、タイミングtL4（第7の受付期間が終了し、遊技者による動作の受け付けが許容されなくなった時点）にあるときの演出表示装置1600（第1演出装置）においては、一体化摸画像表示IGを非表示にしないことはもとより、一体化摸画像表示IGを視認し難くすることもしないようになっている。

【2480】

そしてこの後は、遊技者による動作が受け付けられなかった場合も、「一体化摸画像表示IGが視認し難くなる態様」として、第7消滅関連表示にかかる表示が開始されることとなる。

【2481】

第7の受付期間において受け付けがなされなかったときの「一体化摸画像表示IGが視認し難くなる態様」については、第1の受付期間と同じように、該第7の受付期間において受け付けされたときには出現し得ない態様が出現されるようになっている。ただし、第2の受付期間と同じように、該第7の受付期間において仮に受け付けされていたとしたら出現していた態様（期待度に応じて異なる態様）が出現されるようにしてもよい。

【2482】

このような第1の受付期間～第7の受付期間を用意することとした本願にかかるパチンコ機1によれば、以下に列記する優れた作用効果が奏されるようになる。

【2483】

すなわち、まず、第1の受付期間～第7の受付期間のいずれが発生した場合であっても、表示画面（演出表示装置1600）内の所定領域を用いて表示される摸画像表示については、遊技者による動作が受け付けされたことに基づいて演出が進行された以降（受け付けに基づく演出変化が開始された以降）も表示されうるようになっている。これにより、受け付けされたことに基づいて演出が進行された以降も、摸画像表示が受付期間内においていずれの態様（例えば、図144（a）～（d））で表示されていたのかを遊技者が把握可能とされるようになる。

【2484】

また、この実施の形態にかかるパチンコ機1では、受け付けされたときに進行される演出内容（受付後演出としての会話予告、カットイン予告、可動体予告などであり、予告演出（期待度示唆演出）の種別）が異なる複数の受付期間（第1の受付期間～第7の受付期間）を用意しており、判定（演出判定）の結果に応じた種別の受付期間（有効期間）を発生可能とするものとなっている。

【2485】

この点、第1の受付期間～第7の受付期間では、遊技者による動作が受け付けされた場合は、該受け付けがなされたことに基づいて受付後演出表示（第1受付後演出表示～第7受付後演出表示）を「演出表示装置1600」において表示可能としている。そしてこのうち、第1の受付期間～第5の受付期間、及び第7の受付期間では、遊技者による動作が受け付けされた場合、該受け付けがなされたことに基づいて受付後演出表示を表示するだけでなく、「摸画像表示が視認し難くなる態様（消滅関連表示）」をさらに出現させるようになっている。すなわちこの場合、受け付けがなされた以降も、摸画像表示としていずれの態様が現れていたのかを確認することが可能であることはもとより、摸画像表示が非表示にされる

10

20

30

40

50

までの間に「摸画像表示が視認し難くなる態様（消滅関連表示）」によってその視認性を低下させるようにしたことで、「摸画像表示」から「受付後演出表示」へと遊技者による注視対象が自然に移されることが期待されるようになる。

【2486】

ただし、摸画像表示とは、本来、受付が未だなされていない受付期間内において表示されるものであることから、受付がなされた以降も当該摸画像表示を表示するようにした場合、受付に応じた受付後演出表示が表示済みの状態にあるのか否かを認識し難くなり、遊技興趣が低下する懸念がある。この点、第1の受付期間～第5の受付期間、及び第7の受付期間のいずれかで受付がなされたときには、摸画像表示は、「摸画像表示が視認し難くなる態様（消滅関連表示）」が現れているなかで非表示（視認不能）にされる一方で、受付後演出表示は、「摸画像表示が視認し難くなる態様（消滅関連表示）」が現れているなかで表示されるようにしている。すなわちこの場合、遊技者による動作の受付がなされた以降、「摸画像表示が視認し難くなる態様（消滅関連表示）」が現れているなかで、受付前表示（摸画像表示）から受付後表示（受付後演出表示）への表示演出にかかる移行が実現されることとなる。

10

【2487】

なお、「摸画像表示が視認し難くなる態様（消滅関連表示）」及び「受付後演出表示」はいずれも、受付に基づいて表示されるものである点で共通する。ただし、「摸画像表示が視認し難くなる態様（消滅関連表示）」とは、例えば、図175（f1）や、図177（f1）、図179（f1）などに示されるように、摸画像表示が表示されている状況にあるときに該摸画像表示を視認し難くするように出現されるものである。これに対し、「受付後演出表示」とは、例えば、図175（g1）や、図177（g1）、図179（g1）などに示されるように、摸画像表示が表示されている状況にあるときに表示されたとしても該摸画像表示を視認し難くしないように出現されるものである。また、上述した各例では、摸画像表示が表示されている状況にあるときに「受付後演出表示」を表示開始することとしたが、該「受付後演出表示」については、摸画像表示が表示されている状況にあるときに必ずしも表示開始されるものでなくてもよく、摸画像表示が非表示にされた以降に表示開始されるようにしてもよい。

20

【2488】

なお、「摸画像表示が視認し難くなる態様（消滅関連表示）」に関して「摸画像表示を視認し難くするように出現」する手法としては、摸画像表示が表示されている領域の少なくとも一部に、該摸画像表示とは別の画像表示を優先表示（前側レイヤに表示）することによって実現する手法のほか、摸画像表示とは別の画像表示によって摸画像表示の一部が欠けて（視認不能に）見えるように作られた画像（動画）を表示することによって実現する手法などを採用することが可能である。また、摸画像表示とは別の画像表示ではなく、摸画像表示これ自体の表示特性にかかる数値（透過率など）を変更する手法を採用することも可能である。これに対し、「受付後演出表示」に関して「摸画像表示を視認し難くしないように出現」する手法としては、摸画像表示が表示されている領域の少なくとも一部に「受付後演出表示」を表示するが、摸画像表示が優先表示とされるかたちで該「受付後演出表示」を表示（後側レイヤに表示）することによって実現する手法のほか、少なくとも摸画像表示が表示されている間は該摸画像表示が表示される領域を除く領域にしか「受付後演出表示」を表示しないようにすることによって実現する手法などを採用することが可能である。

30

40

【2489】

また、摸画像表示が視認し難くなる態様（消滅関連表示）」として、摸画像表示が表示されている領域の少なくとも一部に該摸画像表示とは別の画像表示を表示する手法と、摸画像表示これ自体の表示特性にかかる数値（透過率など）を変更する手法との両方を採用するようにしてもよい。

【2490】

また、「摸画像表示が視認し難くなる態様（消滅関連表示）」とは、「受付後演出表示

50

」が表示されるよりも前の、該「受付後演出表示」が未だ表示されていない状況下において出現するものとなっている。すなわちこの場合、「受付後演出表示」が未だ表示されていない状況下において、摸画像表示が上記「摸画像表示が視認し難くなる態様（消滅関連表示）」によって視認し難くされるようになることから、摸画像表示を視認可能としつつも、「受付後演出表示」が間もなく出現しうる状態にあり、遊技者による注視先を「視認し難くされた摸画像表示」から変更するよう、心の準備を整えるように事前に促すことができるようになる。

【2491】

また、第1の受付期間～第5の受付期間、及び第7の受付期間などで受け付けられた場合、「摸画像表示が視認し難くなる態様（消滅関連表示）」は、「受付後演出表示」が表示された以降も表示されうようになり、該「受付後演出表示」が表示されている間に非表示にされるものとなっている。これにより、「受付後演出表示」が表示される期間のうち、「摸画像表示が視認し難くなる態様（消滅関連表示）」が非表示とされた以降の期間では、より広い範囲で当該「受付後演出表示」にかかる演出性を提供することができるようになることから、このような表示期間中における演出性の変化によって遊技興趣の向上を図ることができるようになる。

10

【2492】

また、第1の受付期間～第5の受付期間、及び第7の受付期間に関する上述した各演出例では、図175（g1）、（h1）や、図177（g1）、（h1）、図179（g1）、（h1）に示したように、「摸画像表示が視認し難くなる態様（消滅関連表示）」については、摸画像表示が表示されている領域だけでなく、該摸画像表示が表示されていない領域にも表示されるものとなっている。そして、該領域においては、少なくともその一部に「受付後演出表示」が表示されるようになっているが、「摸画像表示が視認し難くなる態様（消滅関連表示）」によって「受付後演出表示」の少なくとも一部が視認し難くされるように表示（例えば、後側レイヤに表示）することとしている。

20

【2493】

このような構成によれば、「摸画像表示が視認し難くなる態様（消滅関連表示）」は、摸画像表示だけでなく、「受付後演出表示」をも視認し難くするものとして出現されるものとなることから、摸画像表示が非表示にされるまでの演出性と、「受付後演出表示」の表示が開始されるとき演出性との両方を向上させることが期待されるようになる。

30

【2494】

また上述の通り、第1の受付期間～第7の受付期間に関する上述した各演出例では、受け付けがなされてから「受付後演出表示」が表示されるよりも前の、該「受付後演出表示」が表示されていない状況下において、「摸画像表示が視認し難くなる態様（消滅関連表示）」とは別に、摸画像表示を視認し難くしない受付後特定演出（第2演出装置を用いた受付後演出）を期待度に応じた態様で出現可能としている。これにより、第1演出装置における演出性を邪魔することなく、これに先行して受付後演出を楽しむことができるようになる。

【2495】

また、第1の受付期間～第5の受付期間、及び第7の受付期間に関する上述した各演出例にあって、受付後特定演出（第2演出装置を用いた受付後演出）は、「摸画像表示が視認し難くなる態様（消滅関連表示）」が現れるよりも前の、該「摸画像表示が視認し難くなる態様（消滅関連表示）」が未だ出現していない状況下において出現されるようにしている。また、受付後特定演出（第2演出装置を用いた受付後演出）は、「摸画像表示が視認し難くなる態様（消滅関連表示）」が終了された以降までにわたって継続されるものとなっている。

40

【2496】

このような構成によれば、第1演出装置における複雑な演出性を嫌う者は、より簡易化された演出性を有する第2演出装置によって受付後演出を楽しむことができるようになることから、様々なタイプの遊技者に対して遊技興趣の向上が図られるようになる。

50

【 2 4 9 7 】

また、第1の受付期間～第7の受付期間に関する上述した各演出例にあって、前兆演出表示は、摸画像表示が表示されるタイミングに跨って実行されるものとしている。また、上述した各演出例の一部では、図176及び図177などに示されるように、前兆演出表示が表示されている状態で受付けもされうるようにしており、該受付けがなされた場合、「摸画像表示が視認し難くなる態様（消滅関連表示）」は、摸画像表示と前兆演出表示との両方を視認し難くする（上述した優先表示など）ようにしている。

【 2 4 9 8 】

ただしその一方で、少なくとも「摸画像表示が視認し難くなる態様（消滅関連表示）」が出現された時点においては、摸画像表示、前兆演出表示のいずれとも、それらの全体とは重なっておらず、少なくとも一部は視認性を妨げられていないようにしている。すなわち、摸画像表示、前兆演出表示の視認性を徐々に悪化させる（重なる領域を増加させていく）かたちで「摸画像表示が視認し難くなる態様（消滅関連表示）」を実行するようにしている。

10

【 2 4 9 9 】

また、第1の受付期間～第7の受付期間に関する上述した各演出例においても、摸画像表示については、図145や図146などを参照しつつ上述した通り、動的表示によって表示されることとなる。そしてこの場合、摸画像表示については、受付けされた以降、「摸画像表示が視認し難くなる態様（消滅関連表示）」が現れているなかでも、その動的表示は終了されておらず継続するようにすることが望ましい。

20

【 2 5 0 0 】

また、第1の受付期間～第5の受付期間、及び第7の受付期間に関する上述した各演出例において、「摸画像表示が視認し難くなる態様（消滅関連表示）」は、摸画像表示だけでなく、受付期間が終了されるまでの残り時間を示唆するゲージ画像についてもこれを視認し難くすることとした。これにより、受付けされた以降もゲージ画像を表示するようにした場合であっても、残り時間が残っているかのように見えることが抑制されるようになる。

【 2 5 0 1 】

また、上述した演出例においては、上記複数の受付期間のうち第1の受付期間内において遊技者による動作（操作）が受付けされた場合、該受付けがなされたことに基づいて第1の受付後演出表示UG1を表示可能であるとともに、該第1の受付後演出表示UG1とは別に、摸画像表示が視認し難くなる態様（第1消滅関連表示SK1）を出現可能である。また、上記複数の受付期間のうち第2の受付期間内において遊技者による動作が受付けされた場合、該受付けがなされたことに基づいて上記第1の受付後演出表示UG1とは異なる第2の受付後演出表示UG2を表示可能であるとともに、該第2の受付後演出表示UG2とは別に、摸画像表示が視認し難くなる態様として上記第1の受付期間の場合とは異なる態様（第2消滅関連表示SK2）を出現可能である。

30

【 2 5 0 2 】

このような構成によれば、受付後演出表示として「第1の受付後演出表示UG1」及び「第2の受付後演出表示UG2」のいずれが表示されたかを確認せずとも、摸画像表示が視認し難くなる態様がいかなる態様（第1消滅関連表示SK1、第2消滅関連表示SK2）であったのかを確認するだけで、受付後演出表示の種別を推測することができるようになる。

40

【 2 5 0 3 】

また後述するが、この実施の形態にかかるパチンコ機1では、上記複数の受付期間のうち第3の受付期間内において遊技者による動作（操作）が受付けされた場合、該受付けがなされたことに基づいて「第1の受付後演出表示UG1」及び「第2の受付後演出表示UG2」のいずれとも異なる第3の受付後演出表示を表示可能であるが、該第3の受付後演出表示とは別に、摸画像表示を視認し難くする演出態様として上記第1の受付期間にも対応する上記態様（第1消滅関連表示SK1）を出現可能としている。

50

【 2 5 0 4 】

このような構成によれば、摸画像表示を視認し難くする態様として、第1消滅関連表示SK1が出現すると、第1、第3の受付後演出表示のいずれが出現されるか不明とされるが、摸画像表示を視認し難くする態様として、第2消滅関連表示SK2が出現すると、第2の受付後演出表示が出現することが推測可能とされるようになる。

【 2 5 0 5 】

また、上述した演出例においては、「摸画像表示が視認し難くなる態様」を、摸画像表示が表示される領域の少なくとも一部を含む領域に表示（優先表示）される「消滅関連表示」として実現することとした。ただし、表示画面よりも前側にある演出装置（可動体など）を用いた演出を、摸画像表示の少なくとも一部と正面視で重なる位置で実行することによって実現することも可能である。

10

【 2 5 0 6 】

なお、「摸画像表示を視認し難くする態様」として同じ態様（第1消滅関連表示SK1）が出現した場合であっても、受付期間の種別が異なるものであれば、その図柄変動で当たり図柄が停止される割合（期待度）が異なるようにすることが望ましい。

【 2 5 0 7 】

また、上述した演出例においては、前兆演出表示は同じ（第1前兆演出表示）だが、「摸画像表示が視認し難くなる態様」として「第1消滅関連表示SK1」が出現する場合（第1の受付期間、第3の受付期間）と、該「第1消滅関連表示SK1」とは異なる態様が出現する場合（第4の受付期間）、若しくは該態様が出現しない場合（第6の受付期間）とがあるようにしている。

20

【 2 5 0 8 】

また、上述した演出例においては、前兆演出表示（第1前兆演出表示、第4前兆演出表示）は異なるが、「摸画像表示が視認し難くなる態様」として同じ態様（第1消滅関連表示SK1）が現れる場合（第1の受付期間、第5の受付期間）があるようにしている。

【 2 5 0 9 】

このような構成によれば、受付後演出としていずれの種別が実行されているかを把握するまでの間は、受付期間の種別を推測し難くすることができるようになり、遊技興趣の向上を図ることができるようになる。

【 2 5 1 0 】

また、上述した演出例においては、第2演出装置を用いた受付後演出（受付後特定演出）を実行可能としており、該第2演出装置を用いた受付後演出（受付後特定演出）の実行期間中、第1演出装置においては摸画像表示が相対的に視認し易い状態と、摸画像表示が相対的に視認し難い状態とがあるようにしている。

30

【 2 5 1 1 】

すなわちこの場合、受けがなされたことに基づいて第2演出装置を用いた受付後演出（受付後特定演出）の実行が開始された以降も、摸画像表示としていずれの態様が現れていたのかを確認することが可能とされる。また、第2演出装置を用いた受付後演出（受付後特定演出）の実行期間中、摸画像表示を相対的に視認し難い状態とされるようにしたことで、「第1演出装置」から「第2演出装置」へと遊技者による注視対象が自然に移されるように促すことが期待されるようになる。

40

【 2 5 1 2 】

なお、上述した演出例において、第2演出装置を用いた受付後演出（受付後特定演出）は、受けされる前から継続表示（視認し易い状態に表示）されている摸画像表示の視認性に影響を及ぼさないように実行開始されるものとなっている。より具体的には、摸画像表示は、表示画面（演出表示装置1600）内の所定領域で表示されるものであるが、第2演出装置を用いた受付後演出（受付後特定演出）は、該所定領域の少なくとも一部を利用して表示される画像表示でないし、該所定領域の少なくとも一部と正面視で重なる位置で実行される演出でもないものである。

【 2 5 1 3 】

50

また、上述した演出例においては、受付後演出表示を、「摸画像表示が視認し難くなる態様」の出現タイミングよりも後に表示開始させることとしたが、「摸画像表示が視認し難くなる態様」の出現タイミングで表示開始させるようにしてもよい。

【2514】

また、上述した各演出例にあって、「摸画像表示が視認し難くなる態様」は、「摸画像表示が表示される領域」の少なくとも一部を利用して表示される画像表示として実現することとした。ただしこの場合、該画像表示については、「摸画像表示が表示される領域」に表示される面積が時間経過に応じて次第に拡大される傾向となるように表示することが望ましい。

【2515】

また上述の通り、摸画像表示は、期待度の異なる複数態様のいずれかで表示可能とされるものである。そして、上述した各演出例によれば、受付けされた以降も、表示位置や大きさ、動的描写なども含めて、その表示態様を維持、継続するようにしたことから、受付けがなされた以降も、受付期間内において摸画像表示がいかなる態様で表示されていたのかを認識することが可能である。

【2516】

ただしこの場合、受付けされてすぐの期間にあるときは、このような条件下（摸画像表示にかかる表示を維持する）で受付後演出を行わざるを得なくなる。すなわち、演出性の幅が狭く、限られた演出（第1演出装置とは異なる演出装置のみを用いた受付後演出）しか実行できない。しかしながら、時間が経過して「摸画像表示を視認し難くする態様（消滅関連表示）」が現れると、「摸画像表示の視認性を悪化させてもよい」という条件下で受付後演出を行うことが可能とされるようになることから、このような条件下で「第1演出装置における受付後演出表示」を実行することができるようになる。このような性質の異なる2つの操作後演出（第2演出装置における受付後特定演出、第1演出装置における受付後演出表示）を段階的に行うことで、受付けされた後も摸画像表示の態様を確認容易としつつ、操作後演出としての役割も好適に発揮させることができるようになる。

【2517】

また、上述した各演出例にあって、前兆演出表示として第2前兆演出表示が表示された場合は、これに対応する受付期間内で受付けがなされると「摸画像表示が視認し難くなる態様」として第2消滅関連表示SK1（図177）が現れる。また、前兆演出表示として第7前兆演出表示が表示された場合は、これに対応する受付期間内で受付けがなされると「摸画像表示が視認し難くなる態様」として第7消滅関連表示が現れるようになっている。これに対し、前兆演出表示として、上記「第2前兆演出表示」や上記「第7前兆演出表示」と異なる「第1前兆演出表示」が表示された場合は、これに対応する受付期間内で受付けがなされると「摸画像表示が視認し難くなる態様」として、第1消滅関連表示が現れる場合（第1の受付期間、第3の受付期間）と、第4消滅関連表示が現れる場合（第4の受付期間）とがあるようになっている。

【2518】

すなわちこの場合、前兆演出表示として第2前兆演出表示や第7前兆演出表示が表示された場合には、その時点で、「摸画像表示が視認し難くなる態様」としていかなる態様が現れるのかを認識させることができるようになる。

【2519】

しかも、上述した各演出例にあっては、前兆演出表示として、特定態様（ここでは、上記「第2前兆演出表示」または上記「第7前兆演出表示」）と異なる「第1前兆演出表示」が表示された場合、これに対応する受付期間内で受付けがなされたとしても「摸画像表示が視認し難くなる態様」これ自体が現れない場合（第6の受付期間）があるようになっている。

【2520】

このような構成によれば、前兆演出表示が特定態様（ここでは、上記「第2前兆演出表示」または上記「第7前兆演出表示」）と異なる態様（ここでは、第1前兆演出表示）で

10

20

30

40

50

実行された場合には、上記「摸画像表示が視認し難くなる態様」これ自体が、該受け付けられたときから摸画像表示が非表示の状態にされるまでの期間内において出現するか否かが不明とされるようになることから、受け付けられた以降、摸画像表示が非表示の状態にされるまでの間の演出性が向上されるようになり、緊張感を好適に維持することができるようになる。

【2521】

なお、上述した各演出例については、下記構成に変形させて実現するようにしてもよいし、以下の構成（受付期間）を別の受付期間（別の前兆演出表示）としてさらに備えるようにしてもよい。すなわち上述の通り、パチンコ機1にあって、受付期間において遊技者による動作が受け付けられてから摸画像表示が非表示の状態にされるまでの期間内では、「摸画像表示が視認し難くなる態様」が出現しうようになっている。この点、この変形例では、前兆演出表示として特定の態様（例えば、第2前兆演出表示や、第7前兆演出表示、または上述していない別の前兆演出表示）が表示された場合には、これに対応する受付期間内で受け付けがなされたとしても上記「摸画像表示が視認し難くなる態様」これ自体が出現されないようにする。すなわちこの場合、前兆演出表示が特定の態様で実行された時点で、摸画像表示が非表示にされるまでの間に「摸画像表示が視認し難くなる態様」が現れず該「摸画像表示が視認し難くなる態様」との関係で摸画像表示が視認し難くされることがないことを認識しうようになる。

10

【2522】

そしてこの場合、この変形例においても、前兆演出表示が「第1前兆演出表示」で実行されて、これに対応する受付期間内で受け付けられたときには、これに対応する受付期間内で受け付けがなされたときに該「摸画像表示が視認し難くなる態様」が現れる場合（第1の受付期間、第3の受付期間、第4の受付期間）と、該「摸画像表示が視認し難くなる態様」これ自体が現れない場合（第6の受付期間）とがあることとなる。このような構成であっても、前兆演出表示が特定の態様（例えば、第2前兆演出表示や、第7前兆演出表示、または上述していない別の前兆演出表示）とは異なる態様（ここでは、第1前兆演出表示）で実行された場合には、上記「摸画像表示が視認し難くなる態様」が出現するか否かが不明とされるようになることから、受け付けられた以降、摸画像表示が非表示の状態にされるまでの間の演出性が向上されるようになり、緊張感を好適に維持することができるようになる。

20

30

【2523】

これらの変形例（置き換え例）にかかる構成については、変形する前の上記構成に対して適用可能な各構成を適宜に適用することが可能である。

【2524】

また、上述した各演出例にあって、前兆演出表示として、特定態様（ここでは、「第2前兆演出表示」）が表示された場合は、これに対応する受付期間内において遊技者による動作が受け付けられなかった場合であっても、「摸画像表示が視認し難くなる態様」を、該受け付けが仮になされていたときと同じ態様で出現させるようになっている。

【2525】

これに対し、前兆演出表示として、特定態様（ここでは、「第2前兆演出表示」）とは異なる態様（ここでは、「第1前兆演出表示」）が表示された場合は、これに対応する受付期間内において遊技者による動作が受け付けられた場合と該受け付けがなされなかった場合とで「摸画像表示が視認し難くなる態様」として異なる態様が現れる場合（第1の受付期間など）と、これに対応する受付期間内において遊技者による動作が受け付けられなかった場合であっても、「摸画像表示が視認し難くなる態様」を、該受け付けが仮になされていたときと同じ態様で出現させる場合（第4の受付期間など）とがあるようになっている。

40

【2526】

このような構成によれば、受付期間が発生するよりも前に実行される演出（前兆演出表示）を利用して、受付期間が終了した以降の演出性や、受け付けられなかったときの演出性などを高めることができるようになる。

50

【 2 5 2 7 】

また、上述した各演出例にあって、「摸画像表示が視認し難くなる態様」として特定態様（ここでは、第2消滅関連表示、第4消滅関連表示、第7消滅関連表示など）を出現可能な受付期間では、受付許容音の可聴出力状態を途中終了させるようにしたが、「摸画像表示が視認し難くなる態様」として特定態様とは異なる態様（ここでは、第1消滅関連表示）を出現可能な受付期間では、受付許容音の可聴出力状態を途中終了させる場合と、受付許容音の可聴出力状態を途中終了させない場合とがあるようにした。このような構成によれば、受け付けられたときの受付許容音の出力状況を確認することで、「摸画像表示が視認し難くなる態様」としていかなる態様が現れるのかを推測し易い状況が現れたり、推測し難い状況が現れるようになることから、遊技興趣の向上を図ることができるようになる。

10

【 2 5 2 8 】

また、上述した各演出例にあって、このような判断材料に用いることのできる受付許容音については、受付期間が終了されるタイミングよりも前のタイミング（受付期間内のタイミング）で終了される音として可聴出力するようにしていることから、該受付許容音が可聴出力状態にあるなかで受け付けがなされるようにするのか、若しくは該受付許容音の可聴出力状態が終了してから受け付けがなされるようにするのかを選択して遊技することができるようになる。

【 2 5 2 9 】

なお、上述した各演出例では、前兆演出表示が特定の態様（例えば、第2の前兆演出表示）で実行される受付期間では、摸画像表示として複数の態様（例えば、図144（a）～（d）に示される4つの態様）が表示可能とされるようにし、前兆演出表示が特定の態様とは異なる態様（例えば、第1の前兆演出表示）で実行される受付期間では、摸画像表示として表示され得ない態様（例えば、図144（b）～（d）に示される3つの態様）が表示されず、図144（a）のみが表示されるなどがあるようにすることが望ましい。

20

【 2 5 3 0 】

また、上述した各演出例では、特定種別の受付期間では、遊技者による動作が受付対象とされる受付期間がまもなく発生することを示唆する前兆表示演出として、複数種別を用意している。そして、複数種別の前兆演出表示のうち特定の前兆演出表示（第2前兆演出表示、第5前兆演出表示）は、これに対応する受付期間が発生するタイミングに跨るかたちで実行可能とされており、該特定の前兆演出表示が表示されているなかで遊技者による動作が受け付けられるようにしている。

30

【 2 5 3 1 】

すなわちこの場合、前兆演出表示としていずれの種別（態様）が表示されているのかを確認可能としたままで遊技者による動作が受け付けられるようになることから、前兆演出表示の種別（態様）を確認し忘れることによる遊技興趣の低下が抑制されうようになる。

【 2 5 3 2 】

また、パチンコ機1では、特定の前兆演出表示が表示されているなかで遊技者による動作が受けされると、該受けされたことに応じた受付後演出が実行開始されるが、該受付後演出が実行開始された時点においても特定の前兆演出表示は非表示とされず表示されるものとなっている。

40

【 2 5 3 3 】

すなわちこの場合、前兆演出表示としていずれの種別（態様）が表示されているのかを確認可能としたままで遊技者による動作が受けられ、さらには該受けに応じた受付後演出が実行開始されるようになることから、前兆演出表示の種別（態様）を確認し忘れることによる遊技興趣の低下が抑制されうようになる。

【 2 5 3 4 】

また、上述した各演出例にあって、受付後演出のうち、第2演出装置を用いた受付後演出（受付後特定演出）については、特定の前兆演出表示（第2前兆演出表示、第5前兆演出表示）の視認性に悪影響を及ぼさないように実行されるものとしている。

【 2 5 3 5 】

50

また、上述した各演出例にあっては、受付後演出のうち、第1演出装置を用いた受付後演出（受付後演出表示）についてもこれ自体が、特定の前兆演出表示（第2前兆演出表示、第5前兆演出表示）の視認性に悪影響を及ぼさないように実行されるものとしている（特定の前兆演出表示を、受付後演出表示に対して優先表示（レイヤ上の前側表示）するなど）。

【2536】

また、上述した各演出例にあって、前兆演出表示が特定の態様（例えば、第2前兆演出表示、第5前兆演出表示）で実行される受付期間では、前兆演出表示が表示されている間に受けがなされうるようにしているが、該前兆演出表示については、遊技者による動作が受けされないときには、これに対応する受付期間が終了されるタイミングよりも前に非表示にされうようになっている。すなわちこの場合、前兆演出表示を表示したままで受付後演出を開始させるのか、前兆演出表示が非表示とされている状態で受付後演出を開始させるのかの選択をして遊技することができるようになる。

10

【2537】

ただし、特定の前兆演出表示については、受付期間内においてその実行状態が必ずしも終了されうるものでなくてもよく、受付期間内においてその実行状態が終了されず受付期間が終了するタイミングまで表示され続けるものとしてもよい。なおこの場合、特定の前兆演出表示については、これに対応する受付期間の途中タイミングまでは、摸画像表示が表示されている領域の少なくとも一部を用いて表示（優先表示）されるが、途中タイミングよりも後の期間では、摸画像表示が表示されている領域ではなく、該領域とは異なる領域のみを用いて表示されるようにすることが望ましい。

20

【2538】

また、上述した各演出例では、受付期間の発生に際して、受けが許容される状態になっていること、または受けが許容される状態に（間もなく）なることを示唆する受付許容音を可聴にする処理が実行可能とされている。これにより、遊技者が受けのための動作をし忘れてしまうことが抑制されるようになる。

【2539】

また、上述した各演出例のうち、図168～図171や、図173に示した例では、受付期間内において受付許容音が可聴（出力状態）にされているなかで遊技者による動作が受けされた場合、上記「摸画像表示が視認し難くなる態様（消滅関連表示など）」が現れるよりも前の、該「摸画像表示が視認し難くなる態様（消滅関連表示）」が未だ現れていない状態において上記受付許容音を非可聴の状態にするための処理を実行開始するようになっている。

30

【2540】

すなわちこの場合、受けされた以降、「摸画像表示が視認し難くなる態様（消滅関連表示）」が未だ現れていない状況下であっても、受付期間が既に終了した状況にあることについてはこれを遊技者に対して好適に示唆することができるようになる。これにより、受けされた以降、「摸画像表示が視認し難くなる態様（消滅関連表示）」が現れるタイミングを遅延させても不都合が生じ難くなることから、視認良好な態様で摸画像表示を表示することができるようになる

40

【2541】

また、上述した各演出例では、受付許容音が可聴にされているなかで遊技者による動作が受けされた場合であっても、該受付許容音を途中終了させず、該受付許容音の可聴が継続されているなかで消滅演出表示を表示する受付期間（第1の受付期間など）をさらに用意することとしている。したがって、受けされた状況にあるのか、それとも受けが未だなされていない状況にあるのかを認識し難くして緊張感を好適に維持することができるようになる。

【2542】

この点、受付許容音が可聴にされているなかで遊技者による動作が受けされたときに該受付許容音が非可聴の状態にされる受付期間（図168、図170、図173）と、受

50

付許容音が可聴にされているなかで遊技者による動作が受け付けられたとしても該受付許容音が非可聴の状態にされない受付期間（図167）とでは、これらに対応して発生する「摸画像表示が視認し難くなる態様（消滅関連表示）」としての種別が異なるようにされていることから、受付許容音の出力状況を確認することでその後の演出進展を推測することができるようになる。

【2543】

また、上述した各演出例においては、受付許容音として複数種別が用意されている。この点、第1の受付期間と、第3の受付期間、第4の受付期間、及び第6の受付期間では、受付許容音として同じ音出力されるようにすることが望ましい。このような構成によれば、それら受付期間のいずれが発生しているかを認識し難くすることができるようになる。

10

【2544】

これに対し、第1の受付期間に対応して可聴とされる受付許容音は、第2の受付期間や、第5の受付期間、及び第7の受付期間に対応して可聴とされる受付許容音とは異なる音として可聴出力されるものとなっている。このような構成によれば、受付許容音出力開始されたときには、その音を確認することで、受付期間としていずれの種別が発生しているかについての候補をある程度絞ることができるようになる。また、受付許容音が可聴とされているなかで受け付けがなされたときには、該受付許容音が途中終了されるかを確認することで、該候補をさらに絞ることができるようになり、受付許容音を用いた面白みのある演出性を提供することができるようになる。

【2545】

20

また、上述した各演出例では、前兆演出表示が特定態様（ここでは、第2前兆演出表示、第5前兆演出表示、第7前兆演出表示）で実行されるときには、これに対応する受付許容音出力されているなかで受け付けがなされると該受付許容音が途中終了されるが、前兆演出表示が特定態様とは異なる態様（ここでは、第1前兆演出表示）で実行されるときには、これに対応する受付許容音出力されているなかで受け付けがなされたときに該受付許容音が途中終了される場合（第3の受付期間、第4の受付期間、第6の受付期間）と途中終了されない場合（第1の受付期間）とがあるようにした。このような構成によっても、受付許容音を用いた面白みのある演出性を提供することができるようになる。

【2546】

また、上述した各演出例では、受付許容音として2つの音（長時間許容音、短時間許容音）を出力させる受付期間と、受付許容音として1つの音だけを出力させる受付期間とがある。受付許容音として2つの音（長時間許容音、短時間許容音）を出力させる受付期間では、受付許容音が可聴とされているなかで受け付けがなされると途中終了されるが、受付許容音として1つの音だけを出力させる受付期間では、受付許容音が可聴とされているなかで受け付けがなされたときに途中終了させる場合と途中終了させない場合とがあるようにしている。このような構成によっても、受付許容音を用いた面白みのある演出性を提供することができるようになる。

30

【2547】

なお、受付許容音として音データが異なる2つの音（長時間許容音、短時間許容音）を出力させる受付期間については、受付許容音出力されているなかで受け付けがなされた場合、2つの受付許容音（長時間許容音、短時間許容音）のうち一方のみが途中終了されるようにし、他方は途中終了させずにこれを継続させるようにしてもよい。

40

【2548】

また、上述した各演出例では、受付期間内において受け付けがなされたときと該受け付けがなされなかったときとで「摸画像表示が視認し難くなる態様（消滅関連表示）」として同じ態様を出現させる受付期間（第2の受付期間、第4の受付期間、第5の受付期間、第7の受付期間など）と、受付期間内において受け付けがなされたときと該受け付けがなされなかったときとで「摸画像表示が視認し難くなる態様（消滅関連表示）」として異なる態様を出現させる受付期間（第1の受付期間や、第3の受付期間など）とがあるようにしていることから、受け付けがなされなかったときの演出性を向上させることができるようになる。

50

【 2 5 4 9 】

また、上述した各演出例にあって、特定の受付期間（第1の受付期間や、第3の受付期間など）において受けがなされたときは、「摸画像表示が視認し難くなる態様」を、摸画像表示とは異なる消滅関連表示として実現するが、受けがなされなかったときには、「摸画像表示が視認し難くなる態様」を、摸画像表示これ自体を変化（表示特性にかかる数値（透過率）を変化）させることによって実現するようにすることが望ましい。このような構成によれば、「摸画像表示が視認し難くなる態様」が現れたときに受けがなされた状況にあるのか、それとも受けがなされていない状況にあるのかを容易に認識することができるようになる。

【 2 5 5 0 】

また、パチンコ機1では、上述の通り、受付期間が発生する図柄変動（変動パターン）と受付期間が発生しない図柄変動（変動パターン）とをそれぞれ実行可能としている。この点、この実施の形態にかかるパチンコ機1では、受付期間が発生する図柄変動（変動パターン）と受付期間が発生しない図柄変動（変動パターン）とのいずれにおいても、表示画面（演出表示装置1600）内においては、受付期間とは演出的な関連性のない第1演出表示TE（ここでは、上述した「タイマ演出」に相当）や、上記第2演出表示FEとがそれぞれ表示されうようになっている。そして、図175に示されるように、第1の受付期間や第3の受付期間内において遊技者による動作が受けされた場合は、摸画像表示が表示されているなかで、「摸画像表示が視認し難くなる態様（第1消滅関連表示SK1）」を出現させるが、該「摸画像表示が視認し難くなる態様（第1消滅関連表示SK1）」は、受付期間が発生しない図柄変動においても表示されうる上記第1演出表示TEや、上記第2演出表示FEの視認性に影響を及ぼさない（第1演出表示TEや上記第2演出表示FEを優先表示とするか、第1演出表示TEや上記第2演出表示FEが表示される位置には消滅関連表示を表示しない）ように実行されるものとするようにしている。

【 2 5 5 1 】

すなわちこの場合、受付期間とは関係のない所定の画像表示（第1演出表示TEや上記第2演出表示FE）の視認性についてはこれに影響を及ぼさないように消滅演出表示が表示されることとなることから、受付期間と直接的に関係しない演出性に悪影響を及ぼすことなく遊技を進行させることができるようになる。

【 2 5 5 2 】

ただし、第4の受付期間内において遊技者による動作が受けされた場合は、図179に示されるように、摸画像表示が表示されているなかで、「摸画像表示が視認し難くなる態様（第4消滅関連表示SK4）」を出現させるが、該「摸画像表示が視認し難くなる態様（第4消滅関連表示SK4）」については、第1演出表示TEの視認性には影響を及ぼさない（視認し難くしない）が、第2演出表示FEの視認性には影響を及ぼす（視認し難くする）ように表示されるものとしている。

【 2 5 5 3 】

このような構成によれば、受付期間と直接的に関係しない画像表示とは言え、その種別によって、「摸画像表示が視認し難くなる態様」が現れたときに視認性に影響を及ぼされる場合と、視認性に影響を及ぼされない場合とが生じるようになることから、遊技者による動作が行われるに際しては、受付期間と直接的に関係しない画像表示についてもこれを確認しておくべきか否かについての演出性を提供することができるようになる。

【 2 5 5 4 】

ただしこの場合、第1演出表示TEについては、当該図柄変動の当落（期待度）に関わる（示唆する）画像（複数の態様）として表示されるものとし、第2演出表示FEについては、当該図柄変動の当落（期待度）に関わらない（示唆しない）表示として表示されるものとするようにすることが、第2演出表示FEの視認性に影響が及ぼされたときに遊技興趣が低下することを回避する上で望ましいと言える。

【 2 5 5 5 】

また、上述した各演出例にあって、第2の受付期間については、第1演出表示TEが表

10

20

30

40

50

示されているなかで発生可能とされるが、第2演出表示FEが表示されているなかでは発生することがなく、第2演出表示FEが表示されていないときにしか発生しないものとなっている。すなわち、第2演出表示FEは、図柄変動が開始されてから比較的早い段階にあるときに限り表示可能とされてその後非表示にされるものであり、変動序盤における演出性または装飾性を高めるために用いられるものである。この点、第2の受付期間を、図柄変動が開始されてから比較的遅い段階にあるときに限り発生可能とされるものとする一方で、互いに演出的な関連性はないにもかかわらずこのような関係性を生み出すことが可能とされるようになる。

【2556】

図179に示されるように、第2演出表示FEは、第4消滅関連表示SK4によって視認し難くされた場合であっても、その後、視認し易い状態にて再び表示されるようになっている。すなわちこの場合、その後、予め定められたタイミングが到来したときに非表示にされることとなる。第2演出表示FEが非表示にされるときには、摸画像表示の場合とは異なり、これを視認し難くする態様が現れることはない。

10

【2557】

第1演出表示TEは、図柄変動内の所定タイミングで所定の演出結果(期待度)を表示するものであるが、該第1演出表示TEの実行期間中に消滅関連表示が表示された場合、該消滅関連表示は、所定タイミングが到来するよりも前に非表示にされるようになっている。

【2558】

図179に示されるように、第4消滅関連表示SK4が表示される領域は、第2演出表示FEが表示される領域の少なくとも一部を含むものであり、該領域で、第2演出表示FEよりも表示にかかる優先順位が高い態様で表示されるものとなっている。ただしこの際、第4消滅関連表示SK4には、所定の透過率が設定されており、該第4消滅関連表示SK4を通して第2演出表示FEが視認し難い態様ではあるものの視認可能とされるようにしてもよい。

20

【2559】

図179に示されるように、第4消滅関連表示SK4が表示される領域は、第1演出表示TEが表示される領域の少なくとも一部を含むものであり、該領域で、第1演出表示TEよりも表示にかかる優先順位が低い態様で表示されるものとなっている。この際、第1演出表示TEを通してその背後側にある第4消滅関連表示SK4が視認可能とされるようなことがないようにすることが望ましい。

30

【2560】

これに対し、図175に示されるように、第1消滅関連表示SK1は、第1演出表示TEと第2演出表示FEとの両方に対してそれらの視認性に影響を及ぼさないように表示されるものとなっている。

【2561】

第2演出表示FEの視認性に影響を及ぼさない第1消滅演出表示SK1のときは受付許容音が途中終了されず継続され、第2演出表示FEの視認性に影響を及ぼす第4消滅演出表示SK4のときは受付許容音が途中終了されるようになっている。これにより、受付許容音を用いた演出性を高めることができるようになる。

40

【2562】

第1演出表示TE及び第2演出表示FEはいずれも動的表示されるものであり、いずれの消滅演出表示が表示される状況下においても、それらの動的表示はいずれも継続されるようにすることが望ましい。

【2563】

また、上述した各演出例では、摸画像表示が表示されているなかで「摸画像表示が視認し難くなる態様(消滅関連表示)」を出現可能であり、該「摸画像表示が視認し難くなる態様(消滅関連表示)」としては複数態様を用意することとしている。

【2564】

50

すなわちこの場合、「摸画像表示が視認し難くなる態様（消滅関連表示）」として複数態様のいずれかが現れるようになることから、摸画像表示が視認し難くなる時の遊技興趣の向上を図ることが期待されるようになる。

【2565】

また、上述した各演出例にあって、第4の受付期間に対応する「摸画像表示が視認し難くなる態様（第4消滅関連表示SK4）」が出現した場合（図179）、該第4消滅関連表示SK4は、摸画像表示と第2演出表示FEとの両方を視認し難くするが、第1の受付期間に対応する「摸画像表示が視認し難くなる態様（第1消滅関連表示SK1）」が出現した場合（図175）、該第1消滅関連表示SK1は、摸画像表示と第2演出表示FEとのうち摸画像表示だけを視認し難くするように実行されるものとなっている。

10

【2566】

このような構成によれば、「摸画像表示が視認し難くなる態様」として「第1消滅関連表示SK1」及び「第4消滅関連表示SK4」のいずれが現れるかについての演出性が生み出されるようになることから、遊技興趣の向上を図ることが期待されるようになる。

【2567】

なおこの場合、第1の受付期間で表示される「摸画像表示」及び「所定の画像表示」と、第4の受付期間で表示される「摸画像表示」及び「所定の画像表示」とは、同じ態様で表示されるものとするのが望ましい。

【2568】

摸画像表示は、消滅関連表示が現れている間に非表示にされるが、第2演出表示FEは、消滅関連表示が現れている間には非表示にされず、該消滅関連表示が終了した以降の所定タイミング（図柄変動が停止するよりも前）で非表示にされるようにすることが望ましい。

20

【2569】

第4消滅関連表示SK4は、画像ではなく、摸画像表示と第2演出表示FEとの正面視前方で行われる演出体による演出であってもよい。ただし、第1消滅関連表示SK1については、画像表示として実現されるものとするのが望ましい。

【2570】

上述した各演出例では、第2演出表示FEが非表示の状態にあるときにも第2の受付期間は発生可能とされており、摸画像表示が視認し難くなる態様として、該第2の受付期間にあるときにしか出現しない特別態様（第2消滅関連表示SK2）が用意されている。このような第2の受付期間では、図177に示されるように、「摸画像表示が視認し難くなる態様（第2消滅関連表示SK2）」として、特別態様が現れる場合（第2消滅関連表示SK2-2）と、現れない場合（第2消滅関連表示SK2-1）とがあり、該特別態様が現れると、第4消滅関連表示SK4がいかなる態様で表示されたときよりも期待度（大当り図柄で停止される割合）が高くなるようにすることが望ましい。該割合は100%であってもよい。またこの場合、第2の受付期間では、第2演出表示FEが表示状態にあるときには実行され得ない特別態様の前兆演出（第2前兆演出表示ZEH2）が実行されうるようにすることが望ましい。

30

【2571】

上述した各演出例にあって、上記第1の受付期間では、第1受付後演出表示UG1として第1態様（第1受付後演出表示UG1-1）が実行される場合（図175（e1）～（i1））と、第1受付後演出表示UG1として第1態様よりも期待度の高い第2態様（第1受付後演出表示UG1-2）が実行される場合（図175（e2）～（i2））とのいずれであっても、「摸画像表示が視認し難くなる態様」として同じ態様（第1消滅関連表示SK1-1）が現れるようにしている。

40

【2572】

これに対し、上記第2の受付期間では、第2受付後演出表示UG2として第1態様（第2受付後演出表示UG2-1）よりも期待度の高い第2態様（第2受付後演出表示UG2-2）が実行される場合は、「摸画像表示が視認し難くなる態様」として特定態様（第2

50

消滅関連表示 S K 2 - 2) が現れるが、第 2 受付後演出表示 U G として第 1 態様 (第 2 受付後演出表示 U G 2 - 1) が実行される場合は、「摸画像表示が視認し難くなる態様」として特定態様は現れず該特定態様とは異なる態様 (第 2 消滅関連表示 S K 2 - 2) が現れるようにしている。

【 2 5 7 3 】

このような構成によれば、受付期間の種別によって、「摸画像表示が視認し難くなる態様」を確認するだけで、受付後演出表示としての期待度を推測することができる場合と、該期待度を推測することができない場合とが生じるようになることから、このような「摸画像表示が視認し難くなる態様」にかかる演出性によって遊技興趣の向上を図ることが期待されるようになる。

10

【 2 5 7 4 】

なお、「摸画像表示が視認し難くなる態様」として、第 2 の受付期間に対応して発生しうる「特定態様 (第 2 消滅関連表示 S K 2 - 1 または第 2 消滅関連表示 S K 2 - 2) 」については、第 1 受付期間に対応する「摸画像表示が視認し難くなる態様」としては出現し得ないものとなっている。このような構成によれば、「摸画像表示が視認し難くなる態様」に基づいて受付期間の種別を推測することができるようになり、遊技興趣の向上を図ることができるようになる。

【 2 5 7 5 】

ただし、「摸画像表示が視認し難くなる態様」として、第 1 の受付期間と、第 2 の受付期間とで同じ態様が現れうるようにしてもよい。

20

【 2 5 7 6 】

図 1 7 5 に示されるように、第 1 の受付期間では、受付けがなされない場合、「摸画像表示が視認し難くなる態様」として、受付けがなされたときには出現し得ない態様 (第 1 消滅関連表示 S K - 2) を出現させることとした。ただし、第 1 の受付期間で受付けがなされない場合は、「摸画像表示が視認し難くなる態様」これ自体が出現し得ないようにしてもよい。

【 2 5 7 7 】

第 2 の受付期間では、受付許容音として、期待度 (大当り図柄が停止される割合) の異なる複数態様のいずれかを選択的に可聴出力可能とされるようにし、第 1 の受付期間では、受付許容音として、一の態様のみが可聴出力可能とされるようにすることが望ましい。またこの場合、第 2 の受付期間に対応して可聴出力されうる受付許容音 (複数の態様) のいずれもが、第 1 の受付期間に対応して可聴出力される受付許容音と異なる音として用意することが望ましい。

30

【 2 5 7 8 】

上述した各演出例では、第 1 の受付期間 ~ 第 7 の受付期間のいずれもが異なる変動パターンで発生されるものとしたが、第 1 の受付期間 ~ 第 7 の受付期間には、同じ変動パターン内で順次に発生しうる関係にある受付期間が含まれているようにしてもよい。すなわちこの場合、第 1 の受付期間 ~ 第 7 の受付期間のうち、少なくともいくつかの受付期間は、複数の変動パターンで発生可能とされることとなる。

【 2 5 7 9 】

例えば、「摸画像表示が視認し難くなる態様 (消滅関連表示) 」が期待度に応じて変化する受付期間 (第 2 の受付期間や、第 4 の受付期間など) については、「摸画像表示が視認し難くなる態様 (消滅関連表示) 」が期待度に応じて変化しない受付期間 (第 1 の受付期間や、第 3 の受付期間など) が発生した後に、これと同じ図柄変動内で発生可能とするようにすることが望ましい。

40

【 2 5 8 0 】

また、前兆演出表示が表示されている間に受付けがなされうる受付期間 (第 2 の受付期間や、第 5 の受付期間など) については、前兆演出表示が表示されている間に受付けがなされ得ない受付期間 (第 1 の受付期間や、第 3 の受付期間、第 4 の受付期間など) が発生した後に、これと同じ図柄変動内で発生可能とするようにすることが望ましい。

50

【 2 5 8 1 】

「摸画像表示が視認し難くなる態様（消滅関連表示）」が期待度に応じて変化する受付期間では、「摸画像表示が視認し難くなる態様（消滅関連表示）」が期待度に応じて変化しない受付期間では可聴出力され得ない特定の受付許容音を含む複数の受付許容音を選択的に出力可能とし、特定の受付許容音が可聴出力されたときには、「摸画像表示が視認し難くなる態様（消滅関連表示）」として期待度の高い態様が出現されるようにすることが望ましい。

【 2 5 8 2 】

また、「摸画像表示が視認し難くなる態様（消滅関連表示）」が期待度に応じて変化する受付期間（第2の受付期間や、第5の受付期間など）では、該受付期間専用の前兆演出表示が実行可能とされるが、該前兆演出表示が実行されるよりもさらに前の段階では特別の予告演出が実行可能とされており、該特別の予告演出が実行されたときには、上記受付期間で受けがなされると「摸画像表示が視認し難くなる態様（消滅関連表示）」が期待度の高い態様で必ず実行されるようにすることが望ましい。

10

【 2 5 8 3 】

「摸画像表示が視認し難くなる態様（消滅関連表示）」が期待度に応じて変化する受付期間では、「摸画像表示が視認し難くなる態様（消滅関連表示）」として、大当たりが得られているときにしか出現し得ない態様（例えば、第2消滅関連表示SK2-2など）を用意するようにしてもよい。また、大当たりが得られているときには出現し得ない態様（例えば、第2消滅関連表示SK2-1など）を用意するようにしてもよい。

20

【 2 5 8 4 】

また、上述した各演出例では、受付期間の発生に関連して少なくとも該受付期間内において受付関連演出表示（摸画像表示や、ゲージ画像など）を表示可能であり、受付期間の発生に関連して少なくとも該受付期間内において受付関連演出音（受付許容音など）を出力可能となっている。また、受付期間内において遊技者による動作が受けされると、該受けがなされたことに基づいて受付後演出に関連する受付後出力音を出力可能であり、受付期間内において上記受付関連演出表示（摸画像表示や、ゲージ画像など）が表示されているときに遊技者による動作が受けされると、該受けがなされたことに基づいて該受付関連演出表示（摸画像表示や、ゲージ画像など）を非表示にする。これと同様、受付期間内において受付関連演出音（受付許容音など）が可聴状態とされているときに遊技者による動作が受けされると、該受けがなされたことに基づいて上記受付関連演出音（受付許容音など）を非可聴状態にする場合があるようにしている。

30

【 2 5 8 5 】

このような構成では、受付期間内において遊技者による動作が受けされたことに基づいて、受付後演出に関連する受付後出力音を可聴出力し、受付関連演出表示（摸画像表示や、ゲージ画像など）を非表示にし、受付関連演出音を非可聴状態（受付許容音など）にするようにしたことから、受けされた状態にあることを容易に認識させることができるようになる。

【 2 5 8 6 】

この点、上述した各演出例にあって、上記受付関連演出表示（摸画像表示や、ゲージ画像など）は、受けがなされたことに応じた受付後演出が実行開始される時点において終了されておらず表示されるものとなっているが、受付関連演出音（受付許容音など）は、受けに応じた受付出力音が実行開始される時点において終了されており非可聴状態にされる場合があるようにしている。

40

【 2 5 8 7 】

このような構成によれば、受付期間内において表示される上記受付関連演出表示（摸画像表示や、ゲージ画像など）についてはこれを受付後演出が実行開始された以降にまで表示されるようになる一方で、受付期間内において可聴（出力）とされる上記受付関連演出音（受付許容音など）については、受付後出力音が実行開始される時点においては可聴状態ではなくなるようにされることとなる。これにより、受付後演出が実行開始された以降

50

も、受付期間内で表示されていた受付関連演出表示（摸画像表示や、ゲージ画像など）としての態様を確認可能としつつも、受付関連演出音（受付許容音など）が非可聴の状態にされることにより受付期間はすでに終了した状態にあることを好適に示唆することができるようになる。

【2588】

上述の通り、受付関連演出表示（摸画像表示や、ゲージ画像など）は、大当りが得られている割合（期待度）を示唆する演出表示として実行されるものである。そしてこの場合、受付関連演出音（受付許容音）についても、受付関連演出表示（摸画像表示や、ゲージ画像など）によって示唆される期待度（受付関連演出表示としての態様）に応じて異なる音を出力するものすることが望ましい。

10

【2589】

ただし、上述した各演出例にあって、第1の受付期間では、受付関連演出音（受付許容音）を、受付後出力音が実行開始される時期においても終了されず継続させるようにしたことから、受け付けられた状況にあるのかを認識し難くして緊張感を好適に維持することができるようになる。

【2590】

また、上述した各演出例にあって、第1の受付期間では、受付関連演出表示（摸画像表示や、ゲージ画像など）として一の態様のみが表示可能とされており、大当りが得られている割合（期待度）を示唆する演出表示として実行されないものとなっている。また、第1の受付期間では、受付関連演出音（受付許容音）についても一の態様しか現れないようになっていることから、他の受付期間で該態様とは異なる態様が現れたときの遊技興趣を好適に向上させることができるようになる。

20

【2591】

また、上述した各演出例では、前兆演出表示として特定態様を含む複数態様を用意しており、特定の受付期間（例えば、第2の受付期間）が発生するのに先立って、特定態様の前兆演出表示（例えば、第2前兆演出表示：図168）を表示可能であり、受付関連演出音（受付許容音など）の可聴出力を開始しうるものとなっている。そして、特定態様の前兆演出表示（例えば、第2前兆演出表示：図168）及び受付関連演出音（受付許容音）は、受付期間が発生するタイミングに跨るかたちで実行可能とされ、特定態様の前兆演出表示（例えば、第2前兆演出表示：図168）が表示されており且つ受付関連演出音（受付許容音）が可聴状態（出力）にあるなかで遊技者による動作が受け付けられるようにしている。この点、受付期間内において特定態様の前兆演出表示（例えば、第2前兆演出表示：図168）が表示されているときに遊技者による動作が受けされると、該受けがなされたことに基づいて該特定態様の前兆演出表示（例えば、第2前兆演出表示：図168）を非表示にする。また、受付期間内において受付関連演出音（受付許容音）が可聴状態とされているときに遊技者による動作が受けされると、該受けがなされたことに基づいて受付関連演出音（受付許容音）を非可聴状態にするようにしている。

30

【2592】

上記構成では、受付期間内において遊技者による動作が受けされたことに基づいて、特定態様の前兆演出表示（例えば、第2前兆演出表示：図168）を非表示にするようになっており、受付関連演出音（受付許容音）を非可聴状態にするようにしたことから、受付期間が発生するよりも前から実行状態にある特定態様の前兆演出表示（例えば、第2前兆演出表示：図168）と受付関連演出音とがそれぞれ実行されているなかで遊技者による動作が受けされた場合であっても、受けされた状態にあることを容易に認識させることができるようになる。

40

【2593】

また、図168などに示されるように、上記特定態様の前兆演出表示（例えば、第2前兆演出表示：図168）は、これに対応する受付期間内で受けされたことに応じた受付後演出が実行開始される時点において終了されておらず表示されるものとなっている。これに対し、上記受付関連演出音（受付許容音）は、受けされたことに応じた受付後出力

50

音が実行開始される時点において終了されており非可聴状態にされるようにしている。

【2594】

このような構成によれば、受付期間の発生前から表示される上記特定態様の前兆演出表示（例えば、第2前兆演出表示：図168）についてはこれを受付後演出が実行開始された以降にまで表示されるようになる一方で、受付期間の発生前から可聴（出力）とされる上記受付関連演出音（受付許容音）については、受付後出力音の実行開始される時点においては可聴状態ではなくなるようにされることとなる。これにより、特定の受付後演出が実行開始された以降も、受付期間の発生前から表示される前兆演出表示としての態様を確認可能としつつも、受付期間の発生前から出力される受付関連演出音（受付許容音）が非可聴の状態にされることにより受付期間はすでに終了した状態にあることを好適に示唆することができるようになる。

10

【2595】

特定態様の前兆演出表示（第2前兆演出表示ZEH2）については、期待度に応じて異なる表示画像として表示されるようにし、大当りが得られている割合（期待度）を示唆する演出表示として実行されるようにすることが望ましい。そしてこの場合、受付関連演出音（受付許容音）についても、特定態様の前兆演出表示によって示唆される期待度（特定態様の前兆演出表示としての態様）に応じて異なる音を出力するものすることが望ましい。

【2596】

ただし、上述した各演出例にあって、第1前兆演出表示が実行される受付期間では、該第1前兆演出表示を一の態様のみによって実行可能としており、大当りが得られている割合（期待度）を示唆する演出表示として実行されることがないようになっている。

20

【2597】

なお、複数の受付許容音（長時間許容音、短時間許容音）が同時に出力される受付期間（第2の受付期間や、第5の受付期間など）では、受付許容音の出力と受付後出力音が重なることはないが、1つの受付許容音のみが出力される受付期間では、受付許容音の出力と受付後演出音が重なる場合（第1の受付期間）と、受付許容音の出力と受付後出力音が重ならない場合（第3の受付期間、第4の受付期間など）とがあるようにしている。

【2598】

長時間許容音とは、例えば、効果音として出力される音のことであり、短時間許容音とは、例えば、メッセージ音として出力される音のことである。1つの受付許容音のみが出力される場合とは、例えば、メッセージ音が出力されず、効果音のみが出力される場合のことである。なお、短時間許容音を「効果音として出力される音」とし、長時間許容音を「メッセージ音として出力される音」とするようにしてもよい。

30

【2599】

2つの受付許容音の1つが「メッセージ音」として出力される場合、該メッセージ音（例えば、「押せー」という音）が可聴出力されているなかで該メッセージ音と対応するメッセージ画像（「押せ」などの受付関連演出表示）を表示するようになることが望ましい。この場合、メッセージ音の出力期間は、受付後演出（受付後出力音など）が実行される期間と重なることがないが、該メッセージ音に対応するメッセージ画像（受付関連演出表示）が表示される期間は、受付後演出が実行される期間と重なるようになる。

40

【2600】

上述した各演出例では、摸画像表示を、周縁装飾画像内にゲージ画像を含む一体化摸画像表示として表示することとした。一体化摸画像表示については、図144などを参照して上述した通りであり、その別例構成なども適宜に採用可能である。すなわち従来は、摸画像表示が、ゲージ画像と離間して表示されていたため、前兆演出表示や消滅関連表示などによってその両方を視認困難とすることは難しかった。ゲージ画像が、期待度を示唆する摸画像表示の態様に依って変化することもあり、それを視認できてしまうと摸画像表示を視認し難くする意味が没却される。この点、一体化摸画像表示として表示することから、摸画像表示とゲージ画像との両方を視認し難くすることが容易となる

【2601】

50

なお、上述した各演出例において、「摸画像表示が視認し難くなる態様（消滅関連表示）」については、受付後演出表示を視認し難くするように出現されるものとしたが、受付後演出表示を視認し難くしないように出現（例えば、受付後演出表示を優先表示）されるものとしてもよい。また、上記複数の受付期間のなかに、「摸画像表示が視認し難くなる態様（消滅関連表示）」によって受付後演出表示が視認し難くされる受付期間と、「摸画像表示が視認し難くなる態様（消滅関連表示）」によって受付後演出表示が視認し難くされない受付期間とが含まれるようにしてもよい。

【2602】

また、第1の受付期間～第7の受付期間については必ずしもそれらの全てを用意しなくてもよく、それら受付期間の一部だけを適宜の組み合わせで用意するようにしてもよい。

10

【2603】

第1の受付期間においても受付許容音が可聴出力されているなかで受けられたときにこれを途中終了させるようにしてもよい。

【2604】

「第1前兆演出表示」や「第7前兆演出表示」については、必ずしも「受付期間が発生する時点で表示されておらずこれよりも前に非表示にされるタイプ」でなくてもよく、例えば、「受付期間が発生するタイミングを跨るかたちで表示されるタイプ」として表示するようにしてもよい。すなわちこの場合、「第1前兆演出表示」や「第7前兆演出表示」は、第2の受付期間に対応して表示される上述の「第2前兆演出表示ZEH2」と演出内容（表示画像）こそ異なるものの、「表示の開始時期及び終了時期や、非表示にされるまでの間に他の画像表示とどのように関わるか」等々については、図168、図176及び図177を参照して「第2前兆演出表示ZEH2」について説明した通りの手法で表示が行われることとなる。別例や変形例についても同じように適用可能である。

20

【2605】

上述や後述の記載において「少なくとも一部」と記載されている場合、「全て」を含む意図であることは言うまでもない。

【2606】

次に、上述した各演出例についての変形例を説明する。すなわち、図180は、図176に示した「第2の受付期間が発生するときの演出」にかかる変形例であり、図181は、図177に示した「第2の受付期間が発生するときの演出」にかかる変形例である。なお、この変形例において、特に言及しない構成については、「第2の受付期間に関する演出例（図168、図176、図177）」にて上述した通りであり、該「第2の受付期間に関する演出例」に対して適用可能な別例に関しても同様に適用可能である。

30

【2607】

同図180に示されるように、このパチンコ機1は、第4の演出装置として特定装飾部材SDY（簾役物）を備えるものとなっている。説明の便宜上、上述した各演出例においては、特定装飾部材SDY（簾役物）を割愛して説明したが、上述した各演出例においても、パチンコ機1としては、特定装飾部材SDY（簾役物）を備えるものとなっている。すなわち、上述した各演出例においては、受付期間の発生に関連して特定装飾部材SDY（簾役物）が動作することがないようになっている。

40

【2608】

いま、変動パターン判定が行われた結果として「第2変動パターン」が選択されたとすると、上記第2の受付期間に対する変形例においても、まず、該第2変動パターンに対応する演出判定（予告判定など）を行う。そしてこの後、装飾図柄SZの変動演出（第2変動パターンに応じた演出描写や、第2変動パターンに応じたBGM再生の音出力など）を開始させる（「図180（a）」に示される状況）。

【2609】

これ以降も、上述した図176（b）～（d）の場合と同様である。すなわち、まず、図180（b）に示されるように、「第2前兆演出表示ZEH2」が実行される（タイミングtG1）。次いで、図180（c）に示されるように、「一体化摸画像表示IG」が

50

表示される(タイミング t G 2)。そして、こうして「第2前兆演出表示 Z E H 2」と「一体化摸画像表示 I G」とが表示されているなかで、図 180 (d) に示されるように、第2の受付期間が発生することとなる(タイミング t G 3)。

【2610】

なおここでは、説明の便宜上、第2演出装置(サブ液晶1610)についての図示を割愛しているが、この変形例においても、該第2演出装置(サブ液晶1610)を利用した「第2受付後特定演出」や「前兆演出」は、上述した例の場合(図176、図177)と同様に実行されるようになっている。また、第3演出装置(スピーカ)を利用した演出(受付許容音、第2受付後出力音など)についても、上述した例の場合(図176、図177)と同様に実行されるようになっている。

10

【2611】

また、この変形例では、第2の受付期間内のタイミング t G 3 a において遊技者による動作が受け付けられた場合も、上述した例の場合(図176、図177)と同様、該受け付けに基づいて、第2の受付期間が終了されるとともに、該第2の受付期間に対応する受付後演出(第2受付後演出)が実行開始されることとなる。

【2612】

なお、図180(d)から「D1(図181(e1)~(i1))」へと演出が進展する例は、変形例にかかる当該第2の受付期間に対応する受付後演出として相対的に期待度の低い第1態様が実行される場合に相当し、図180(d)から「D2(図181(e2)~(i2))」へと演出が進展する例は、変形例にかかる当該第2の受付期間に対応する受付後演出として相対的に期待度の高い第2態様が実行される場合に相当している。期待度(大当たり図柄が現れる割合)については、「0%」や「100%」を含むものであってもよい。

20

【2613】

そして、図180及び図181に示される例においても、上述した例の場合(図176、図177)と同様、遊技者による動作が受け付けられた時点(受け付けに応じて第2受付後演出が開始された時点)であるタイミング t G 3 a において、「一体化摸画像表示 I G」を非表示にしないことはもとより、該一体化摸画像表示 I G を視認し難くすることもしないようになっている。一体化摸画像表示 I G だけでなく、第2前兆演出表示 Z E H 2 についても、遊技者による動作が受け付けられた時点(第2受付後演出が開始された時点)であるタイミング t G 3 a においてこれを非表示にしたり、視認し難くすることもないようにする点についても、上述した例の場合(図176、図177)と同様である。

30

【2614】

また、この変形例にかかる当該第2の受付期間に対応する受付後演出として相対的に期待度の低い第1態様が実行される場合(図181(e1)~(i1))は、これ以降も、上述した例の場合(図176、図177)と同様である。すなわち、まず、タイミング t G 3 b において、「一体化摸画像表示 I G が視認し難くなる態様」として、「第2消滅関連表示 S K 2 - 1」にかかる表示が開始される。次いで、タイミング t G 3 c が到来すると、第2の受付期間内で遊技者による動作が受け付けられたことに応じた第1演出装置(演出表示装置1600)における受付後演出としての「第2受付後演出表示 U G 2 - 1」が実行開始される。

40

【2615】

そしてこの後も、上述した例の場合(図176、図177)と同様、図181(h1)に示されるように、「第2受付後演出表示 U G 2 - 1」が表示されているなかで、まず、「一体化摸画像表示 I G」、「第2前兆演出表示 Z E H 2」、及び「第2消滅関連表示 S K 2 - 1」のうち、「一体化摸画像表示 I G」及び「第2前兆演出表示 Z E H 2」がそれぞれ非表示にされる。「一体化摸画像表示 I G」及び「第2前兆演出表示 Z E H 2」がそれぞれ非表示にされた後は、図181(i1)に示されるように、「第2消滅関連表示 S K 2 - 1」が非表示にされることとなり、これによって視認良好とされているもつで「第2受付後演出表示 U G 2 - 1」にかかる表示が行われるようになる。

50

【 2 6 1 6 】

ただし、この変形例にかかる当該第2の受付期間に対応する受付後演出として相対的に期待度の高い第2態様が実行される場合（図181（e2）～（i2））は、タイミングtG3bにおいて、「一体化摸画像表示IGが視認し難くなる態様」として、第1演出装置（演出表示装置1600）における消滅関連表示を行うのではなく、特定装飾部材SDY（簾役物）を動作開始させる。すなわち、図181（f2）に示されるように、該特定装飾部材SDY（簾役物）を、一体化摸画像表示IGの少なくとも一部と正面視で重なるように位置（動作）させることによって、該一体化摸画像表示IGを視認し難くするようにしており、これが「一体化摸画像表示IGが視認し難くなる態様」として機能するようになっている。

10

【 2 6 1 7 】

このような構成によれば、図181（f1）に示した場合よりも、図181（f2）に示した場合のほうが期待度が高い状況にあることを容易に認識させることができるようになり、遊技興趣の向上を図ることができるようになる。また、特定装飾部材SDY（簾役物）による動作これ自体が、期待度を示唆するものであることから、受付後演出を兼ねることができるようになり、このような受付後演出これ自体によって一体化摸画像表示IGを視認し難くすることができるようになる。この意味では、第4の演出装置（特定装飾部材SDY）については、受付後演出とは異なる演出（期待度を示唆する予告演出など）においても、期待度を示唆する演出要素として用いられるものであることが望ましい。

【 2 6 1 8 】

次いで、こうして「一体化摸画像表示IGが視認し難くなる態様」として「第4の演出装置（特定装飾部材SDY）を用いた演出」が一体化摸画像表示IGの少なくとも一部と正面視で重なるかたちで実行されているなかで、タイミングtG3cが到来すると、第2の受付期間内で遊技者による動作が受けられたことに応じた第1演出装置（演出表示装置1600）における受付後演出としての「第2受付後演出表示UG2-2」が実行開始される。

20

【 2 6 1 9 】

すなわちこの場合、「一体化摸画像表示IG」及び「第2前兆演出表示ZEH2」が表示されており、且つ「第4の演出装置（特定装飾部材SDY）を用いた演出」が「一体化摸画像表示IG」の少なくとも一部と正面視で重なる位置にて実行されているなかで、「第2受付後演出表示UG2-2」が実行開始されることとなる。このような構成によれば、「第4の演出装置（特定装飾部材SDY）を用いた演出」によって一体化摸画像表示IGや第2前兆演出表示ZEH2が視認し難くされているなかで第2受付後演出表示UG2-2が開始されることから、第2の受付期間が既に終了していることを示唆しつつ、遊技者による注視先が「一体化摸画像表示IG」や「第2前兆演出表示ZEH2」から「第2受付後演出表示UG2-2」へと自ずと移行されることが期待されるようになる（タイミングtG3c以降）。

30

【 2 6 2 0 】

そして、この変形例にかかる当該第2の受付期間に対応する受付後演出として相対的に期待度の高い第2態様が実行される場合（図181（e2）～（i2））も、こうして「第2受付後演出表示UG2-2」にかかる表示が開始されると、図181（h2）に示されるように、該「第2受付後演出表示UG2-2」が表示されているなかで、まず、「一体化摸画像表示IG」、「第2前兆演出表示ZEH2」、及び「一体化摸画像表示IGが視認し難くなる態様（ここでは、第4の演出装置（特定装飾部材SDY）を用いた演出）」のうち、「一体化摸画像表示IG」及び「第2前兆演出表示ZEH2」をそれぞれ非表示にして終了させる。そして、こうして「一体化摸画像表示IG」及び「第2前兆演出表示ZEH2」がそれぞれ非表示にされた後、図181（i2）に示されるように、「一体化摸画像表示IGが視認し難くなる態様」としての「第4の演出装置（特定装飾部材SDY）を用いた演出」を終了させる。すなわち、「第4の演出装置（特定装飾部材SDY）を用いた演出」が一体化摸画像表示IGと正面視で重ならないように、特定装飾部材S

40

50

D Yを原位置へと移動することとなる。これにより、視認良好とされているもとで「第2受付後演出表示UG2-2」にかかる表示が行われるようになる。

【2621】

なお、「一体化摸画像表示IGが視認し難くなる態様」として「第4の演出装置（特定装飾部材SDY）を用いた演出」を行う場合（相対的に期待度の高い態様（図181（e2）～（i2））は、「一体化摸画像表示IGが視認し難くなる態様」として「第1の演出装置を用いた演出（消滅関連表示）」を行う場合（相対的に期待度の低い態様（図181（e1）～（i1））よりも、「一体化摸画像表示IGが視認し難くなる態様」が現れてからこれが終了されるまでの時間を長くすることが望ましい。すなわちこの場合、「一体化摸画像表示IGが視認し難くなる態様」として「第4の演出装置（特定装飾部材SDY）を用いた演出）」を実行する場合は、該「第4の演出装置（特定装飾部材SDY）を用いた演出）」これ自体の演出性によって遊技興趣の向上を図ることができるようになり、その後、「第4の演出装置（特定装飾部材SDY）を用いた演出）」が終了された以降も、それまで視認し難くされていた「第2受付後演出表示UG2-2」が露わにされることによって遊技興趣のさらなる向上を図ることが期待されるようになる。これに対し、第1の受付期間や第3の受付期間では、受付後演出として期待度の低い態様が実行される場合と、受付後演出として期待度の高い態様が実行される場合とで、「一体化摸画像表示IGが視認し難くなる態様（第1消滅関連表示SK-1など）」は、同じ時間だけ実行されるようになっている。

10

【2622】

他方、図180（d）から「D3（図181（e3）～（h3））」へと演出が進展する例は、変形例にかかる当該第2の受付期間内で遊技者による動作が受け付けられなかった場合を想定したものである。

20

【2623】

同図181（e3）～（h3）に示されるように、この変形例において、当該第2の受付期間内で遊技者による動作が受け付けられなかった場合は、上述した例の場合（図177（e3）～（h3））と同様である。例えば、遊技者による動作が受け付けられなかった場合は、図181（f3）に示されるように、「一体化摸画像表示IGが視認し難くなる態様」として、第2の受付期間内で遊技者による動作がもし受け付けられていたとしたら現れていた態様が出現することとなる。

30

【2624】

したがって、同図181（e3）～（h3）に示されるように、第2の受付期間内で遊技者による動作が受け付けられなかったときに「第2消滅関連表示SK2-1」が表示される場合とは、第2の受付期間内で遊技者による動作がもし受け付けられていたとしたら、図180（d）から「D1（図181（e1）～（i1））」へと演出が進展していた場合（相対的に期待度の低い受付後演出が実行されていた場合）に相当する。一方、図示は割愛するが、第2の受付期間内で遊技者による動作が受け付けられなかったときに「一体化摸画像表示IGが視認し難くなる態様」として、「第4の演出装置（特定装飾部材SDY）を用いた演出」が実行される場合とは、第2の受付期間内で遊技者による動作がもし受け付けられていたとしたら、図180（d）から「D2（図181（e2）～（i2））」へと演出が進展していた場合（相対的に期待度の高い受付後演出が実行されていた場合）に相当することとなる。

40

【2625】

そしてこの後は、図181（g3）に示されるように、「一体化摸画像表示IG」及び「一体化摸画像表示IGが視認し難くなる態様（第2消滅関連表示SK2-1または第4の演出装置（特定装飾部材SDY）を用いた演出）」のうち、まず、「一体化摸画像表示IG」を非表示にする。そして、こうして「一体化摸画像表示IG」が非表示にされた後、図181（h3）に示されるように、「一体化摸画像表示IGが視認し難くなる態様（第2消滅関連表示SK2-1または第4の演出装置（特定装飾部材SDY）を用いた演出）」を終了することとなる。

50

【2626】

なお上述の通り、図180及び図181に示した演出例では、「一体化摸画像表示IGが視認し難くなる態様」を、「第1の演出装置（演出表示装置1600）における表示」として行う場合（図181（e1）～（i1））と、「第4の演出装置（特定装飾部材SDY）を用いた演出」として行う場合（図181（e2）～（i2））とがある。この点、上述した例では、「第1の演出装置（演出表示装置1600）における表示」が実行開始されるタイミングと、「第4の演出装置（特定装飾部材SDY）を用いた演出」が実行開始されるタイミングとを同じ（タイミングtG3b）とすることとしたが、「第4の演出装置（特定装飾部材SDY）を用いた演出」については、「第1の演出装置（演出表示装置1600）における表示」が実行開始されるタイミングtG3bよりも前のタイミング（例えば、タイミングtG3a）において実行開始するようにしてもよい。

10

【2627】

このような構成によれば、「一体化摸画像表示IGが視認し難くなる態様」の種別や、受付後演出として示唆される期待度（大当り図柄が現れる割合）によって、受け付けされてから「一体化摸画像表示IGが視認し難くなる態様」が出現するまでの時間が異なるようになることから、面白みが付加されるようになり、遊技興趣の向上を図ることができるようになる。特に、「第4の演出装置（特定装飾部材SDY）を用いた演出」は、「第2の演出装置を用いた受付後特定演出」などと同様に、受付後演出としても機能するものであることから、これを早いタイミングで実行するようにしたことで、遊技興趣の向上を図ることができるようになる。

20

【2628】

ただし、「第4の演出装置（特定装飾部材SDY）を用いた演出」が「一体化摸画像表示IGが視認し難くなる態様」として実行されている状況にある場合であっても、図181（f2）に示されるように、一体化摸画像表示IG（摸画像表示）の少なくとも一部は視認可能であるようにすることが望ましい。

【2629】

また、図180及び図181に示した演出例にあって、図180（d）から「D2（図181（e2）～（i2））」へと演出が進展する場合（相対的に期待度の高い受付後演出が実行されていた場合）は、「一体化摸画像表示IGが視認し難くなる態様」として、「第1の演出装置（演出表示装置1600）における表示」を行うことはなく、「第4の演出装置（特定装飾部材SDY）を用いた演出」を行うこととした。ただしこの場合、「一体化摸画像表示IGが視認し難くなる態様」として、「第1の演出装置（演出表示装置1600）における表示（消滅関連表示）」と、「第4の演出装置（特定装飾部材SDY）を用いた演出」との両方を行うようにしてもよい。

30

【2630】

このような構成によれば、操作受付がなされた以降、「第1の演出装置（演出表示装置1600）における表示（消滅関連表示）」と、「第4の演出装置（特定装飾部材SDY）を用いた演出」との両方によって一体化摸画像表示IGが視認し難くされるようになり、受け付けがなされた状態にあることを好適に示唆することができるようになる。

【2631】

このように「一体化摸画像表示IGが視認し難くなる態様」として、「第1の演出装置（演出表示装置1600）における表示（消滅関連表示）」と、「第4の演出装置（特定装飾部材SDY）を用いた演出」との両方を実行する場合、消滅関連表示は、一体化摸画像表示IGの少なくとも一部を視認し難くするように表示（優先表示など）され、「第4の演出装置（特定装飾部材SDY）を用いた演出」は、一体化摸画像表示IGの少なくとも一部と、消滅関連表示の少なくとも一部とをそれぞれ視認し難くするように実行されることとなる。

40

【2632】

なおこの場合も、「一体化摸画像表示IGが視認し難くなる態様」として機能する「第4の演出装置（特定装飾部材SDY）を用いた演出」についてはタイミングtG3aで実

50

行開始するようにし、「一体化摸画像表示 I G が視認し難くなる態様」として機能する「第 1 の演出装置（演出表示装置 1 6 0 0）における表示（消滅関連表示）」についてはタイミング t G 3 b で実行開始するようにしてもよい。

【 2 6 3 3 】

また、「一体化摸画像表示 I G が視認し難くなる態様」として、「第 1 の演出装置（演出表示装置 1 6 0 0）における表示（消滅関連表示）」と、「第 4 の演出装置（特定装飾部材 S D Y）を用いた演出」との両方を実行する場合、消滅関連表示については、図 1 8 0（d）から「D 1（図 1 8 1（e 1）～（i 1）」へと演出が進展する場合（相対的に期待度の低い受付後演出が実行される場合）に現れる「一体化摸画像表示 I G が視認し難くなる態様（消滅関連表示 S K 2 - 1）」とは異なる画像表示として表示されるものとすることが望ましい。

10

【 2 6 3 4 】

また、第 4 の演出装置については、必ずしも動作可能な可動体（特定装飾部材 S D Y）として設けられるものでなくてもよく、要は、一体化摸画像表示 I G（摸画像表示）の少なくとも一部と正面視で重なる位置にて所定演出を実行可能なもの（例えば、演出表示装置 1 6 0 0 の正面視前方側にて飛翔による演出を実行可能な飛翔体や、演出表示装置 1 6 0 0 の正面視前方側にて設けられる導光板など）であればよい。また、第 4 の演出装置を用いた演出については、受付期間における受付に基づいて実行される場合のほか、異なる演出条件が成立した（特定図柄変動において所定のタイミングが到来することなど）ときにも実行されるようにすることが望ましい。

20

【 2 6 3 5 】

図 1 8 0 及び図 1 8 1 を参照しつつ説明した「一体化摸画像表示 I G が視認し難くなる態様」に関する演出例については、第 2 の受付期間とは異なる受付期間に対しても適用可能である。例えば、第 5 の受付期間に対して適用した場合にも、図 1 8 0 及び図 1 8 1 に示したような演出進展がなされることとなる。

【 2 6 3 6 】

また、図 1 8 0 及び図 1 8 1 を参照しつつ説明した「一体化摸画像表示 I G が視認し難くなる態様」に関する演出例については、第 1 の受付期間～第 7 の受付期間のいずれかに適用するのではなく、それら受付期間のいずれとも異なる第 8 の受付期間（第 8 の変動パターン、第 8 の受付後演出）として用意されるものであってもよい。

30

【 2 6 3 7 】

また、上述した各演出例においては、一体化摸画像表示 I G（受付期間の種別によっては、一体化摸画像表示 I G 及び前兆演出表示 Z E H の両方）が表示されているなかで、受付後演出表示を実行開始させるが、該受付後演出表示については、一体化摸画像表示 I G（受付期間の種別によっては、一体化摸画像表示 I G 及び前兆演出表示 Z E H の両方）によって視認し難くされるかたちで表示開始されるようにした（図 1 7 5、図 1 7 7、図 1 7 9）。

【 2 6 3 8 】

ただしこれに代えて、一体化摸画像表示 I G（受付期間の種別によっては、一体化摸画像表示 I G 及び前兆演出表示 Z E H の両方）が表示されているなかで、受付後演出表示を実行開始させるが、該受付後演出表示を、一体化摸画像表示 I G（受付期間の種別によっては、一体化摸画像表示 I G 及び前兆演出表示 Z E H の両方）によって視認し難くされることのない態様（優先表示など）で表示開始させるようにしてもよい。

40

【 2 6 3 9 】

以下、このような構成を、上記第 2 の受付期間に関する演出例に対して適用させた場合について記載する。特に言及しない構成については、上述した例（図 1 6 8、図 1 7 6、図 1 7 7）の場合と同様であり、別例についても適宜に適用可能である

【 2 6 4 0 】

この変形例にかかる第 2 の受付期間内において遊技者による動作（操作）が受けられるまでの演出内容については、上述した演出内容（図 1 7 6（a）～（d）、図 1 7 7（

50

e))と同じである。例えば、この例においても、図182(e2)に示されるように、遊技者による動作が受付けされた時点である当該タイミングtG3aにおいて、「一体化摸画像表示IG」や「第2前兆演出表示ZEH2」が非表示にされないことはもとより、該一体化摸画像表示IGや第2前兆演出表示ZEH2が視認し難くされることもない。

【2641】

また、この変形例においても、相対的に期待度の低い受付後演出が実行される場合と、相対的に期待度の高い受付後演出が実行される場合とがあるが、相対的に期待度の低い受付後演出が実行される場合については、上述した演出内容(図177(e1)~(i1))と同じであるから、ここでの説明は割愛する。

【2642】

これに対し、この変形例にあって、第2の受付期間に対応する受付後演出として「相対的に期待度の高い受付後演出」が実行される場合は、上述した演出内容(図177(f2)~(i2))に代えて、図182(f2)~(i2)に示される演出内容が現れるようになっている。

【2643】

まず、タイミングtG3bにおいては、演出表示装置1600(第1演出装置)を利用した「第2受付後演出表示」が未だ開始されていない状況下にあるなかで、図182(f2)に示されるように、演出表示装置1600(第1演出装置)にて現れる第2消滅関連表示SK2が第2態様(第2消滅関連表示SK2-2)で実行される。次いで、第2消滅関連表示SK2にかかる表示(一体化摸画像表示IGが視認し難くなる態様)が現れている期間内のタイミングtG3cが到来すると、第2の受付期間内で遊技者による動作が受付けされたことに応じた第1演出装置(演出表示装置1600)における受付後演出としての「第2受付後演出表示UG2」が第2態様(第2受付後演出表示UG2-2)で実行開始される。該受付後演出表示が、期待度(遊技者に対して特典が付与される割合)を示唆するものであることは言うまでもない。該割合は100%であってもよい。

【2644】

ただし、この変形例にかかる第2受付後演出表示UG2-2は、図182(g2)に示されるように、一体化摸画像表示IGや第2前兆演出表示ZEH2、第2消滅関連表示SK2などによって視認し難くされることがない。より具体的には、この変形例にかかる第2受付後演出表示UG2-2は、一体化摸画像表示IGや第2前兆演出表示ZEH2、第2消滅関連表示SK2が表示される領域とそれぞれ重なるかたちで表示されており、これら一体化摸画像表示IGや第2前兆演出表示ZEH2、第2消滅関連表示SK2を視認し難くする態様で表示(優先表示)されるものとなっている。

【2645】

このような構成によれば、第2受付後演出表示UG2-2これ自体を、「一体化摸画像表示IGが視認し難くなる態様」として機能させることができるようになり、遊技興趣の向上を図ることができるようになる。なお、この例にかかる第2受付後演出表示UG2-2であっても、第1演出表示TE(ここでは、上述した「タイマ演出」に相当)に対しては優先表示されず、第1演出表示TEと重なる部分は視認し難くされるようになっている。

【2646】

そしてこの後は、図182(h2)に示されるように、まず、一体化摸画像表示IG及び第2前兆演出表示ZEH2がそれぞれ非表示にされる。次いで、図182(i2)に示されるように、第2消滅関連表示SK2が非表示にされることとなる。

【2647】

図182に示した変形例においても、当該第2の受付期間内で遊技者による動作が受付けされなかった場合は、上述した例の場合(図177(e3)~(h3))と同様である。すなわち、遊技者による動作が受付けされなかった場合は、「一体化摸画像表示IGが視認し難くなる態様」として、第2の受付期間内で遊技者による動作がもし受付けされていたとしたら現れていた態様が出現することとなる。

【2648】

10

20

30

40

50

なお、図 182 に示した例では、「一体化摸画像表示 I G が視認し難くなる態様」として、第 2 消滅関連表示 S K 2 - 2 及び第 2 受付後演出表示 U G 2 - 2 を表示することとしたが、第 2 消滅関連表示 S K 2 - 2 を表示せず、第 2 受付後演出表示 U G 2 - 2 だけを表示するようにしてもよい。

【 2 6 4 9 】

図 182 を参照しつつ説明した「受付後演出表示」に関する演出例については、第 2 の受付期間とは異なる受付期間に対しても適用可能である。例えば、第 5 の受付期間に対して適用した場合にも、図 182 に示したような演出進展がなされることとなる。

【 2 6 5 0 】

また、図 182 を参照しつつ説明した「受付後演出表示」に関する演出例については、第 1 の受付期間～第 7 の受付期間のいずれかに適用するのではなく、それら受付期間のいずれとも異なる第 8 の受付期間（第 8 の変動パターン、第 8 の受付後演出）として用意されるものであってもよい。

【 2 6 5 1 】

上述した変形例（図 180～図 182）またはその別例においても、受付期間（特定の受付期間）内において遊技者による動作が受け付けられた場合、摸画像表示（ここでは、一体化摸画像表示 I G）が表示されているなかで、該摸画像表示の表示対象領域の少なくとも一部を含む特定領域を用いて、摸画像表示を視認し難くする態様としての「特定の消滅演出表示（例えば、第 2 消滅関連表示 S K 2 - 2）」を表示可能であり、摸画像表示は、該特定の消滅演出表示（第 2 消滅関連表示 S K 2 - 2）が表示開始された以降、該特定の消滅演出表示（例えば、第 2 消滅関連表示 S K 2 - 2）が表示されているなかで非表示にされるようにしている。

【 2 6 5 2 】

すなわちこの場合、受け付けがなされた以降も、摸画像表示としていずれの態様が現れていたのかを確認することが可能とされる。また、摸画像表示が非表示にされるまでの間に特定の消滅演出表示によって該摸画像表示の視認性が低下され、該視認性が低下されているなかで摸画像表示が非表示にされるようになることから、摸画像表示が非表示にされるまでの残り時間が少ないことが示唆されうるようになり、該摸画像表示が非表示にされたときの遊技興趣の低下が抑制されうるようになる。

【 2 6 5 3 】

また、上述した変形例（図 180～図 182）またはその別例において、上記「特定の消滅演出表示（例えば、第 2 消滅関連表示 S K 2 - 2）」は、摸画像表示（ここでは、一体化摸画像表示 I G）が非表示にされた以降の期間においても表示されうるものであり、少なくとも該特定の消滅演出表示（例えば、第 2 消滅関連表示 S K 2 - 2）が表示されているなかで、受付後演出（例えば、特定装飾部材 S D Y を用いた演出や、第 2 受付後演出表示 U G 2 - 2 など）が実行開始されるようにしている。そして、該受付後演出については、特定の消滅演出表示（例えば、第 2 消滅関連表示 S K 2 - 2）の表示対象領域である上記特定領域の少なくとも一部を用いて表示されるものであるか（図 182 に示した例）、または該特定の消滅演出表示（の少なくとも一部）と正面視で重なる位置にある演出体（図 181 に示した例やその別例など）を利用して実行されるものとして実現されるようにしている。

【 2 6 5 4 】

このような構成によれば、受付後演出のうち、特定の消滅演出表示（例えば、第 2 消滅関連表示 S K 2 - 2）と正面視で重なる位置で実行される特定の受付後演出については、特定の消滅演出表示が表示されている位置から注視先を移行させなくても認識可能とされるようになる。すなわちこの場合、特定の消滅演出表示が表示された時点で、特定の受付後演出の態様を把握するために注視先を変更しなくてもよいことが認識可能とされるようになることから、遊技興趣を好適に維持することができるようになる。

【 2 6 5 5 】

上記変形例にかかる特定の受付後演出（例えば、特定装飾部材 S D Y を用いた演出や、

10

20

30

40

50

第2受付後演出表示UG2-2など)が現れると、遊技者に対して特典が付与される割合が100%であるようにしてもよい。

【2656】

上記変形例にかかる特定の受付後演出(例えば、特定装飾部材SDYを用いた演出や、第2受付後演出表示UG2-2など)は、摸画像表示が非表示にされるよりも前から実行開始されるものであり、該摸画像表示を視認し難くするものであるから、摸画像表示が表示されているなかでも受けがなされた状態にあることを好適に示唆することができるようになる。ただし、上記変形例にかかる特定の受付後演出(例えば、特定装飾部材SDYを用いた演出や、第2受付後演出表示UG2-2など)については、摸画像表示が非表示にされた以降において実行開始されるものであってもよい。

10

【2657】

上記変形例にかかる特定の受付後演出(例えば、特定装飾部材SDYを用いた演出や、第2受付後演出表示UG2-2など)を発生可能な受付期間とは別に、該特定の受付後演出とは異なる受付後演出を発生可能な受付期間を用意した上で、特定の消滅演出表示(例えば、第2消滅関連表示SK2-2)は、該異なる受付後演出が実行される場合であっても表示されるものとしてもよい。異なる受付後演出を発生可能な受付期間は、第1の受付期間、及び第3の受付期間～第7の受付期間のいずれかであってもよい。ただし、受付許容音を途中で終了しない受付期間(第1の受付期間)では、該特定の消滅演出表示(例えば、第2消滅関連表示SK2-2)が表示されないようにすることが望ましい(別の消滅演出表示は表示されてもよい)

20

【2658】

なお、上述した変形例(図180～図182)またはその別例においても、受付期間の発生に際して、当該受付期間に対応する受付後演出に関する受けが許容される状態になっていること、または該受けが許容される状態に(間もなく)なることを示唆する受付許容音を可聴にする処理が実行されるようになっており、これによって遊技者が受けのための動作をし忘れてしまうことを抑制するようにしている。

【2659】

また上述の通り、このパチンコ機1では、複数種別の前兆演出表示を用意しているが、上述した変形例(図180～図182)またはその別例においては、特定の前兆演出表示(第2前兆演出表示ZEH2)が表示されているなかで遊技者による動作が受けされた場合、該受けがなされた以降も特定の前兆演出表示(第2前兆演出表示ZEH2)を表示するが、該特定の前兆演出表示(第2前兆演出表示ZEH2)が表示されているなかで該特定の前兆演出表示(第2前兆演出表示ZEH2)が視認し難くなる態様を出現させる。そして、該態様が出現された後、特定の前兆演出表示(第2前兆演出表示ZEH2)が視認し難くされているもとの該特定の前兆演出表示を非表示にするようにしている。

30

【2660】

すなわちこの場合、受けがなされた以降も、前兆演出表示としていずれの態様が現れていたのかを確認可能としつつ、前兆演出表示が非表示にされるまでの間にその視認性を低下させるようにしたこと、受けが既になされた状態にあることについてもこれを好適に示唆することができるようになる。

40

【2661】

上述した変形例(図180～図182)またはその別例においては、特定の前兆演出表示(第2前兆演出表示ZEH2)が視認し難くなる態様は、特定の前兆演出表示(第2前兆演出表示ZEH2)とは別の画像表示(例えば、第2消滅関連表示SK2-2や受付後演出表示UG2-2)であるか、または特定の前兆演出表示(第2前兆演出表示ZEH2)よりも前方側で行われる演出体における演出であるようになっている。

【2662】

また、上述した変形例(図180～図182)またはその別例において、「特定の前兆演出表示(第2前兆演出表示ZEH2)を視認し難くする態様」は、特定の前兆演出表示(第2前兆演出表示ZEH2)だけでなく、特定の前兆演出表示と摸画像表示との両方に

50

正面視で跨るように実行され、それらの両方を視認し難くするものとなっている。該態様については、演出表示装置 1600 の全体を視認し難くする態様で行われるものであってもよいが、その場合は、所定の透過率を通して、特定の前兆演出表示や摸画像表示を視認可能とすることが望ましい。

【2663】

また、「特定の前兆演出表示（第2前兆演出表示 ZEH2）を視認し難くする態様」については、特定の前兆演出表示これ自体の表示特性にかかる変化（透過率変化など）によって実現されるものであってもよい

【2664】

上述した変形例（図180～図182）またはその別例においても、特定の前兆演出表示（第2前兆演出表示 ZEH2）は、受付期間内に非表示にされるものである。そして、該非表示にされた状態で受付けがなされた場合であっても、「特定の前兆演出表示が視認し難くなる態様（第2消滅関連表示 SK2-2や、受付後演出表示 UG2-2、演出体など）」は実行されるようになっている。

10

【2665】

また、上述した第1の受付期間では、遊技者による動作が受付けされた場合、該受付けがなされたことに基づいて、複数演出（図175（e1）～（i1）に示される演出、図175（e2）～（i2）に示される演出）のいずれかを出現させるが、それら演出のいずれが出現される場合であっても特定態様（第1消滅関連表示 SK1-1（第1の受付期間に対応する第1消滅関連表示 SK1の第1態様））を出現可能としている。すなわちこの場合、複数演出のいずれが出現した場合であってもそれに併せて特定態様も出現されるようになることから、それらが「特定受付期間内において遊技者による動作が受付けされたことに起因する」共通した演出であることを示唆することができるようになる。

20

【2666】

これに対し、上述した第2の受付期間や、変形例（図180～図182）またはその別例にかかる第2の受付期間では、遊技者による動作が受付けされた場合、特別条件（大当たり当選条件や、確変突入条件など）が満たされているか否かに応じて出現割合（0%や100%であってもよい）が異なる特別態様（例えば、第2消滅関連表示 SK2-2や、特定装飾部材 SDYを用いた演出、受付後演出表示 UG2-2など）を含めた複数態様のいずれかを出現可能としており、該特別態様が発生すると摸画像表示が視認し難くなるようになっている。このような構成によれば、摸画像表示が非表示にされるまでの間に期待度が示唆される特別態様が現れて、該特別態様によって摸画像表示が視認し難くされるようになることから、遊技者は注視先を変えずとも、摸画像表示から受付後演出（特別態様）へと進展する演出を見逃すことなく楽しむことができるようになる。

30

【2667】

この点、上記特定態様（第1消滅関連表示 SK1-1（第1の受付期間に対応する第1消滅関連表示 SK1の第1態様））が発生したときも、摸画像表示は、該「特定態様」によって視認し難くされるようになっている。このような構成によれば、特典付与にかかる期待度が示唆される上記特別態様によって摸画像表示が視認し難くされる場合（特別受付期間）と、特典付与にかかる期待度が示唆されない上記特定態様によって摸画像表示が視認し難くされる場合（特定受付期間）があるようになることから、「摸画像表示を視認し難くする態様（特定態様、特別態様）」に演出性が持たされるようになり、遊技興趣の向上を図ることができるようになる。

40

【2668】

また、上述の各演出例や各変形例にて例示した受付期間が発生する場合は、該受付期間内で受付けが許容される対象（操作手段の種別など）を示唆する摸画像表示を、該受付期間が発生するよりも前の前兆演出表示が実行される期間内と、該受付期間内との両方で表示するようにしてもよい。ただしこの場合、前兆演出表示が実行される期間内において表示される摸画像表示は、受付期間内において表示される摸画像表示とは異なる態様とすることとし、受付期間が発生するよりも前に非表示にされるようにすることが望ましい。

50

【 2 6 6 9 】

以下、このような態様で摸画像表示が行われる手法を、上記第2の受付期間に対して適用させた場合についての變形例を説明する。すなわち、図183(a)～(f)及び図184(g)、(h)は、図176に示した「第2の受付期間が発生するときの演出」にかかる變形例であり、図184(i)～(l)は、図177に示した「第2の受付期間が発生するときの演出」にかかる變形例である。なお、この變形例において、特に言及しない構成については、「第2の受付期間に関する演出例(図168、図176、図177)」にて上述した通りであり、該「第2の受付期間に関する演出例」に対して適用可能な別例に関しても同様に適用可能である。

【 2 6 7 0 】

いま、変動パターン判定が行われた結果として「第2変動パターン」が選択されたとすると、上記第2の受付期間に対する当該變形例においても、まず、該第2変動パターンに対応する演出判定(予告判定など)を行う。そしてこの後、装飾図柄SZの変動演出(第2変動パターンに応じた演出描写や、第2変動パターンに応じたBGM再生の音出力など)を開始させる(「図183(a)に示される状況」)。

【 2 6 7 1 】

ただし、この變形例では、上述したタイミングtG1よりも前のタイミングtG0が到来したときに、図183(b)に示されるように、「先行型前兆演出表示SZE」が実行されるようになっている。図183(b)に示した例では、「先行型前兆演出表示SZE」として、他の演出例(前兆演出表示が実行される期間内で摸画像表示を実行してからこれを一旦非表示とするようなことを行わない通常の演出例)においても用いられる画像表示を実行することとしているが、該「先行型前兆演出表示SZE」については、他の演出例(前兆演出表示が実行される期間内で摸画像表示を実行してからこれを一旦非表示とするようなことを行わない通常の演出例)においては出現し得ない画像表示として実行するようにすることが望ましい。

【 2 6 7 2 】

そして、この變形例では、こうして「先行型前兆演出表示SZE」が表示されているなかで、摸画像表示TMH(ここでは、一体化摸画像表示)が現れる。すなわち、図183(c)に示されるように、この例にかかる摸画像表示TMH(ここでは、一体化摸画像表示)は、「先行型前兆演出表示SZE」によって少なくとも一部が視認し難くされているなかでその表示が開始されるようになっている。また、この例にかかる摸画像表示TMHは、一体化摸画像表示として表示されるものではあるものの、ゲージ画像GGや、該ゲージ画像GGの表示対象領域である区画画像KGなどが表示されない画像(受付期間内では表示され得ない態様の摸画像表示)として表示されるものとなっている。

【 2 6 7 3 】

所定時間が経過すると、図183(d)に示されるように、摸画像表示TMH(ここでは、一体化摸画像表示)は、「先行型前兆演出表示SZE」によって視認し難くされない態様で表示されるようになる。この例では、「先行型前兆演出表示SZE」にかかる表示は終了されており、他のエフェクト表示(図中は、炎エフェクト)によって装飾されるかたちで表示されるようになっている。

【 2 6 7 4 】

ただし、同図183(c)、(d)などに示されるように、「先行型前兆演出表示SZE」が表示されているなかで現れる当該摸画像表示TMH(ここでは、一体化摸画像表示)については、受付期間内で表示されうる摸画像表示としての態様(図144(a)～(d))のいずれとも異なる態様をもって表示されるものとなっている。これにより、摸画像表示TMHを比較的長い時間にわたって表示するようにしつつも、受付期間が未だ発生していない状態にあることを示唆することができるようになり、

【 2 6 7 5 】

また後述するが、当該摸画像表示TMH(ここでは、一体化摸画像表示)が出現した場合には、これに対応する受付期間内において、上記複数態様(図144(a)～(d))

10

20

30

40

50

のうち期待度の高い態様（例えば、図144（d））で摸画像表示が表示されるようになっている。これにより、「先行型前兆演出表示SZE」が表示されたときの遊技興趣の向上を図ることができるようになる。なお、摸画像表示として表示されうる態様としては、必ずしも上記4つの態様（図144（a）～（d））でなくてもよく、例えば、2つの態様があるだけであってもよい。

【2676】

そして、この変形例では、タイミングtG1が到来すると、図183（e）に示されるように、「通常型前兆演出表示TZE」が実行開始され、該「通常型前兆演出表示TZE」によって摸画像表示TMHの一部が視認し難くされるようになる（例えば、優先表示）。次いで、図183（f）に示されるように、「通常型前兆演出表示TZE」は、摸画像表示TMHの全体を視認し難くする態様で表示されるようになり、こうして「通常型前兆演出表示TZE」が表示されているなかで、摸画像表示TMHが非表示とされることとなる。

10

【2677】

そしてこの後、タイミングtG2が到来すると、図184（g）に示されるように、摸画像表示（ここでは、一体化摸画像表示IG）が、上記複数態様（図144（a）～（d））のうちの期待度の高い態様をもって表示開始される。こうして受付期間内で表示される摸画像表示（ここでは、一体化摸画像表示IG）が表示開始される時点では、「通常型前兆演出表示TZE」によってその一部が視認し難くされるようになっている。

【2678】

そして、こうして「通常型前兆演出表示TZE」と「摸画像表示（ここでは、一体化摸画像表示IG）」とが表示されているなかで、図184（h）に示されるように、第2の受付期間が発生することとなる（タイミングtG3）。

20

【2679】

なおここでは、説明の便宜上、第2演出装置（サブ液晶1610）についての図示を割愛しているが、この変形例においても、該第2演出装置（サブ液晶1610）を利用した「第2受付後特定演出」や「前兆演出」は、上述した例の場合（図176、図177）と同様に実行されるようになっている。また、第3演出装置（スピーカ）を利用した演出（受付許容音、第2受付後出力音など）についても、上述した例の場合（図176、図177）と同様に実行されるようになっている。

30

【2680】

また、この変形例では、第2の受付期間内のタイミングtG3aにおいて遊技者による動作が受け付けられた場合も、上述した例の場合（図176、図177）と同様、該受け付けに基づいて、第2の受付期間が終了されるとともに、該第2の受付期間に対応する受付後演出（第2受付後演出）が実行開始されることとなる。

【2681】

また、この変形例においても、相対的に期待度の低い受付後演出が実行される場合と、相対的に期待度の高い受付後演出が実行される場合とがあるが、相対的に期待度の低い受付後演出が実行される場合については、上述した演出内容（図177（e1）～（i1））と同じであるから、ここでの説明は割愛する。

40

【2682】

これに対し、この変形例にあって、第2の受付期間に対応する受付後演出として「相対的に期待度の高い受付後演出」が実行される場合は、上述した演出内容（図177（f2）～（i2））に代えて、図184（i）～（l）に示される演出内容が現れるようになっている。

【2683】

まず、この例においても、図184（i）に示されるように、遊技者による動作が受け付けられた時点であるタイミングtG3aにおいては、「通常型前兆演出表示TZE」や「摸画像表示（ここでは、一体化摸画像表示IG）」が非表示にされないことはもとより、該「通常型前兆演出表示TZE」や「摸画像表示（ここでは、一体化摸画像表示IG）」

50

が視認し難くされることもない。

【 2 6 8 4 】

ただしこの例では、こうして受付がなされた時点や、それ以降においても、「摸画像表示（ここでは、一体化摸画像表示 I G）」が表示されている間は、摸画像表示としての動的表示を継続するようになっている。また、ゲージ画像 G G についてもその表示面積を時間経過に応じて減少するようになっている。

【 2 6 8 5 】

タイミング t G 3 b においては、演出表示装置 1 6 0 0（第 1 演出装置）を利用した「第 2 受付後演出表示」が未だ開始されていない状況下にあるなかで、図 1 8 4（j）に示されるように、演出表示装置 1 6 0 0（第 1 演出装置）にて現れる第 2 消滅関連表示 S K 2 が第 2 態様（第 2 消滅関連表示 S K 2 - 2）で実行される。ただしここでは、受付がなされた時点（図 1 8 4（i））で、ゲージ画像 G G がどれだけの表示面積を有していたとしても、タイミング t G 3 b が到来するときには、その表示面積が「0」にされるようにしている。このような構成によれば、時間経過に対して一定の法則（例えば、時間経過に対して減少する表示面積量が比例関係にあるなど）のもとで表示面積を減少させてきたゲージ画像 G G が、それまでの法則を無視して、突然に表示面積を大きく減少させることとなり、これによって「不意打ちで残り時間が「0」にされたが、受付に関しては運よく間に合わせることができた」と思わせることができるようになり、遊技興趣の向上を図ることができるようになる。

【 2 6 8 6 】

そして、こうして第 2 消滅関連表示 S K 2 - 2 にかかる表示（一体化摸画像表示 I G が視認し難くなる態様）が現れている期間内のタイミング t G 3 c が到来すると、第 2 の受付期間内で遊技者による動作が受付されたことに応じた第 1 演出装置（演出表示装置 1 6 0 0）における受付後演出としての「第 2 受付後演出表示 U G 2」が第 2 態様（第 2 受付後演出表示 U G 2 - 2）で実行開始される。該受付後演出表示が、期待度（遊技者に対して特典が付与される割合）を示唆するものであることは言うまでもない。該割合は 1 0 0 % であってもよい。

【 2 6 8 7 】

なお、この変形例にかかる第 2 受付後演出表示 U G 2 - 2 は、図 1 8 4（k）に示されるように、一体化摸画像表示 I G や第 2 前兆演出表示 Z E H 2、第 2 消滅関連表示 S K 2 - 2 などによって視認し難くされるものとなっているが、図 1 8 2 を参照しつつ上述した態様で表示されるものであってもよい。

【 2 6 8 8 】

そしてこの後は、まず、一体化摸画像表示 I G と第 2 前兆演出表示 Z E H 2 とがそれぞれ非表示とされる（図 1 8 4（l））。次いで、図示は割愛するが、第 2 消滅関連表示 S K 2 - 2 が非表示とされるようになり、これによって第 2 受付後演出表示 U G 2 - 2 が視認良好とされているもとで表示されるようになる。

【 2 6 8 9 】

上述の通り、このパチンコ機 1 では、受付期間が発生することを示唆する前兆演出表示として、複数の前兆演出表示を用意している。この点、上述した変形例（図 1 8 3、図 1 8 4）では、複数の前兆演出表示のうち特定の前兆演出表示（図 1 8 3（b）～（f）及び図 1 8 4（g））が行われる場合、受付対象に関連した摸画像表示を、受付期間が発生するよりも前の前兆期間内（摸画像表示 T M H）と、受付期間内（摸画像表示 I G）との両方で表示することとしている。

【 2 6 9 0 】

特に、この変形例では、摸画像表示（摸画像表示 T M H）を前兆期間で表示した後は、該前兆期間内でこれを非表示にすることとしている。そして、前兆期間内においてのみ表示され（て非表示にされ）る摸画像表示 T M H については、受付期間内において表示可能とされる摸画像表示 I G とは異なる態様とされていることから、受付期間が発生するよりも前の期間にあるときから操作に関連した演出性の向上を図ることが期待されるように

10

20

30

40

50

なる。

【 2 6 9 1 】

また、この変形例においても、受付期間内で受け付けされた場合、該受け付けされたことに基づいて、摸画像表示 I G を非表示にするものとなっているが（図 1 8 4（ l ））、該摸画像表示 I G が非表示にされるまでの間に「摸画像表示を視認し難くする特定の態様（第 2 消滅関連表示 S K 2 - 2）」を出現可能としている（図 1 8 4（ j ）,（ k ））。ただし、該「摸画像表示を視認し難くする特定の態様（第 2 消滅関連表示 S K 2 - 2）」については、前兆期間（特定の前兆演出表示）内で表示される摸画像表示 T M H が非表示にされるときに該非表示にされるまでの間に出現することがないようにしている。

【 2 6 9 2 】

このような構成によれば、前兆期間（特定の前兆演出表示）内では、受付期間に対応して出現する「摸画像表示を視認し難くする特定の態様（第 2 消滅関連表示 S K 2 - 2）」が現れることなく摸画像表示 T M H が非表示にされるようになる。したがって、前兆期間（特定の前兆演出表示）内で摸画像表示 T M H を表示したにもかかわらず、受付期間が発生するよりも前にこれを非表示にする場合であっても、遊技者の知らないうちに受付期間が終了してしまったとの誤解を生じ難くさせることができるようになる。

【 2 6 9 3 】

なお上述の通り、このパチンコ機 1 では、受け付けに応じて出現可能とされる「摸画像表示を視認し難くする態様」を、上記「摸画像表示を視認し難くする特定の態様（第 2 消滅関連表示 S K 2 - 2）」を含めて複数用意することとしている。この点、上記変形例（図 1 8 3、図 1 8 4）では、それら態様のいずれも、前兆期間内で表示される摸画像表示 T M H が非表示にされるのに合わせて出現されることがないようにしている。上記変形例では、受け付けに応じた「摸画像表示を視認し難くする態様」として用意されている複数態様のいずれとも異なる態様（通常型前兆演出表示 T Z E）を、前兆期間内で摸画像表示 T M H が非表示にされるまでの間に「摸画像表示を視認し難くする態様」として機能させることとしている。すなわちこの場合、前兆期間専用の「摸画像表示を視認し難くする態様」として認識されるようになることから、前兆期間内で「摸画像表示を視認し難くする態様」を出現させたとしても、遊技者の知らないうちに受付期間が終了してしまったとの誤解を生じ難くさせることができるようになる。

【 2 6 9 4 】

また、上記変形例では、前兆期間内で摸画像表示 T M H が非表示にされるまでの間に、「摸画像表示を視認し難くする態様」として「通常型前兆演出表示 T Z E」を表示することとし、受付期間内で受け付けされたときには摸画像表示 I G が非表示にされるまでの間に、「摸画像表示を視認し難くする態様」として「第 2 消滅関連表示 S K 2 - 2」を表示することとした。この点、「通常型前兆演出表示 T Z E」が表示されてから非表示とされるまでの期間については、「第 2 消滅関連表示 S K 2 - 2」が表示されてから非表示とされるまでの期間よりも長くするようにすることが、遊技興趣の向上を図る上で望ましい。

【 2 6 9 5 】

前兆期間内で摸画像表示 T M H が表示された場合、該摸画像表示 T M H が非表示とされた後にこれに対応して発生する受付期間では、摸画像表示 T M H が示唆していた種別の受付対象（操作手段）に対して受け付け（受付期間に対応する受付後演出に関する受け付け）が許容され、摸画像表示 T M H が示唆していた種別の受付対象（操作手段）とは異なる受付対象（操作手段）に対して受け付け（受付期間に対応する受付後演出に関する受け付け）が許容されることはないようにすることが望ましい。すなわち、上記変形例（図 1 8 3、図 1 8 4）の場合は、前兆期間内で表示される摸画像表示 T M H は、受付対象として操作ボタン 4 1 0 を示唆するものであるから、これに対応する受付期間内において該操作ボタン 4 1 0 とは異なる受付対象（刀装飾体 5 0 0 1）に対して受け付け（受付期間に対応する受付後演出に関する受け付け）が許容されることはない。

【 2 6 9 6 】

また上述の通り、このパチンコ機 1 では、受付後演出に関する受付対象として「操作ボ

10

20

30

40

50

タン４１０」及び「刀装飾体５００１」を備えている。この点、「摸画像表示を表示した後に前兆期間内で該摸画像表示を非表示にする」といった態様で演出が実行された場合は、「操作ボタン４１０」及び「刀装飾体５００１」のうち、受付対象とされたときに大当り図柄が現れる割合が高い側が受付対象とされるようにすることが望ましい。すなわちこの場合、「操作ボタン４１０」及び「刀装飾体５００１」のうち、受付対象とされたときに大当り図柄が現れる割合が低い側の受付対象は、これに対応する受付期間が発生するのに先立って、「摸画像表示を表示した後に前兆期間内で該摸画像表示を非表示にする」といった態様で演出が実行されることがないようにされることとなる。

【２６９７】

図１８３及び図１８４を参照して上述した変形例のうち、このような「前兆演出に関する演出態様」については、上記複数の受付期間のうち第２の受付期間とは異なる受付期間やそれらの別例に対しても適用可能である。また、該「前兆演出に関する演出態様」については、第１の受付期間～第７の受付期間のいずれかに適用するのではなく、それら受付期間のいずれとも異なる第８の受付期間（第８の変動パターン、第８の受付後演出）として用意されるものであってもよい。

10

【２６９８】

また、図１８３及び図１８４を参照して上述した変形例のうち、このような「前兆演出に関する演出態様」については、図１８０～図１８２を参照しつつ例示した変形例や、それらの別例に対しても適用可能である。

【２６９９】

また上述の通り、パチンコ機１では、受付期間内において特定画像（ゲージ画像ＧＧ）の表示面積を時間経過に応じて減少させる残り時間示唆表示（区画画像ＫＧなども含めた表示）を表示可能である。この点、上述した変形例（図１８３及び図１８４）にあって、残り時間示唆表示は、遊技者による動作が受け付けられたことに基づいて演出が進行された以降も表示されうようになつており、該演出が進行されるなかでも上記特定画像（ゲージ画像ＧＧ）の表示面積は減少されうようになっていることから、受け付けがなされた以降も「受け付けがなされた状態にあるのか」を認識し難くして緊張感を好適に維持することが期待されるようになる。

20

【２７００】

また、図１８３及び図１８４を参照して上述した変形例では、残り時間示唆表示として、表示画面（演出表示装置１６００）内において特定の区画領域（区画画像ＫＧ）を表示するとともに、該特定の区画領域（区画画像ＫＧ）内において特定画像（ゲージ画像ＧＧ）の表示面積が減少される描写を行うこととしている。そして、遊技者による動作が受け付けられたことに基づいて演出が進行された以降は、特定画像（ゲージ画像ＧＧ）だけでなく、特定の区画領域（区画画像ＫＧ）についても表示が継続されるようにしている。このような構成によれば、遊技者による動作が受け付けられたことに基づいて演出が進行された以降も、特定の区画領域（区画画像ＫＧ）が表示されることから、特定画像（ゲージ画像ＧＧ）の表示面積が減少したのか否かを判断し易くすることができるようになる。

30

【２７０１】

なお、「遊技者による動作が受け付けられたことに基づいて演出が進行された以降、特定画像（ゲージ画像ＧＧ）の表示面積が減少される」とは、例えば、遊技者による動作が受け付けられたことに基づいて演出が進行された時点では、ゲージ画像ＧＧとして所定の表示面積が残されていたものが、それよりも後の時点において０（非表示）の表示面積にされる場合も含む意味である（図１８４（ｊ））。ただしこの場合、ゲージ画像ＧＧの表示面積が０にされる時点において特定の区画領域（区画画像ＫＧ）は未だ表示されていることが求められることとなり、該特定の区画領域（区画画像ＫＧ）は、ゲージ画像ＧＧの表示面積が０にされたタイミングよりも後に、非表示にされることとなる。

40

【２７０２】

また、図１８３及び図１８４を参照して上述した変形例では、遊技者による動作が受け付けられると、該受け付けられたことに基づいて残り時間示唆表示（ゲージ画像ＧＧ、区画画

50

像 K G など) を非表示にするが、該残り時間示唆表示を非表示にするの先立って、受付された時点でゲージ画像 G G の表示面積がどれだけ残されていたかにかかわらず、特定の区画領域 (区画画像 K G) 内において表示面積が特定値 (予め定められた値) とされた特定画像が表示されるか、または特定の区画領域 (区画画像 K G) とゲージ画像 G G とのうち特定の区画領域 (区画画像 K G) だけが表示 (ゲージ画像 G G の表示面積が 0 に減少) されるようにする、といったものとして実現することとした。すなわちこの場合、時間経過に対して一定の法則 (例えば、時間経過に対して減少する表示面積量が比例関係にあるなど) のもとで表示面積を減少させてきたゲージ画像 G G が、それまでの法則を無視して、突然に表示面積を大きく減少させることとなり、これによって「不意打ちで残り時間が「0」にされたが、受付に関しては運よく間に合わせることができた」と思わせることができるようになり、遊技興趣の向上を図ることができるようになる。

10

【2703】

また、図 183 及び図 184 を参照して上述した変形例では、遊技者による動作が受け付けられた時点 (受け付けに応じた演出の進行が開始された時点) では、受け付けされるよりも前から実行されている「ゲージ画像 G G の表示面積が減少される描写」が終了されず継続されるようになっている。そしてこの後、所定タイミングが到来したときに、特定の区画領域 (区画画像 K G) 内において表示面積が特定値とされた特定画像 (ゲージ画像 G G) が表示されるか、特定の区画領域 (区画画像 K G) と特定画像 (ゲージ画像 G G) とのうち特定の区画領域 (区画画像 K G) だけが表示 (表示面積が 0 に減少) されるようにすることとしている。

20

【2704】

すなわちこの場合、受け付けに応じた演出の進行が開始されるタイミング (例えば、タイミング t G 3 a) では、特定画像 (ゲージ画像 G G) の表示面積を大幅に減少させず、それまでの描写が継続されるようになることから、受け付けがなされた以降も「受け付けがなされた状態にあるのか」を認識し難くして緊張感を好適に維持することが期待されるようになる。また、受け付けに応じた演出の進行が開始されたタイミング (例えば、タイミング t G 3 a) よりも後のタイミング (例えば、タイミング t G 3 b) で、特定画像 (ゲージ画像 G G など) の表示面積を大幅に減少させる描写を行うようにしたことから、受け付けが有効期間 (受付期間) 内のギリギリで間に合ったかのように見せることが可能であり、遊技興趣の向上を図ることが期待されるようになる。

30

【2705】

また、図 184 に示されるように、摸画像表示は、受け付けされる前と、受け付けされた後とのいずれの期間内においても所定の動的範囲内で動的表示されるようになっている。この点、受け付けされてから所定時間が経過したタイミング t G 3 b が到来したときには受け付けされた時点で摸画像表示がいずれの動的位置にあったとしても、受け付けされた後には、特定の動的位置で静止している態様で摸画像表示が表示されるようにしている (図 184 (j) に示される例では、タイミング t G 3 b が到来すると、それまでのボタン位置にかかわらず、ボタン位置が最も高い位置にあるように描写される)。しかも、図 184 (j) に示される例では、タイミング t G 3 b 以降、摸画像表示が動的表示されることはなく、表示されている位置にて停止表示されるようにしている。これにより、上述した作用効果がより好適に得られるようになる。

40

【2706】

図 183 及び図 184 を参照して上述した変形例のうち、このような「受け付けがなされた以降のゲージ画像 G G や区画画像 K G の描写 (図 184 (i) ~ (k))」や、「摸画像表示にかかる動的表示、静止表示」については、上記複数の受付期間のうち第 2 の受付期間とは異なる受付期間やそれらの別例に対しても適用可能である。また、「受け付けがなされた以降のゲージ画像 G G や区画画像 K G の描写 (図 184 (i) ~ (k))」については、第 1 の受付期間 ~ 第 7 の受付期間のいずれかに適用するのではなく、それら受付期間のいずれとも異なる第 8 の受付期間 (第 8 の変動パターン、第 8 の受付後演出) として用意されるものであってもよい。

50

【 2 7 0 7 】

また、「受付がなされた以降のゲージ画像 G G や区画画像 K G の描写（図 1 8 4（ i ）～（ k ））」や「摸画像表示にかかる動的表示、静止表示」を、第 1 の受付期間～第 7 の受付期間のうちの 1 つに適用させる場合（いずれの受付期間でもよい）、該適用させた受付期間とは異なる受付期間に対しては適用しないようにすることが望ましい。このような構成によれば、受付がなされた以降、ゲージ画像 G G が大きく減少する描写が現れる場合（図 1 8 4（ j ））と、該描写が現れない場合とがあるようになり、遊技興趣の向上を図ることができるようになる。

【 2 7 0 8 】

「受付がなされた以降のゲージ画像 G G や区画画像 K G の描写（図 1 8 4（ i ）～（ k ））」や「摸画像表示にかかる動的表示、静止表示」が適用されない受付期間においても、受付がなされた以降、ゲージ画像 G G の表示面積を減少させる描写や、動的表示これ自体は行うようにすることが望ましい。すなわちこの場合、ゲージ画像 G G の表示面積を、それまでの法則を無視して大きく減少させる描写が行われない点、及び静止表示が行われない点で異なるだけとされるようになる。

10

【 2 7 0 9 】

上述した各演出例や別例、及びそれらの変形例にあっては、それぞれ異なる条件で発生しうる複数の受付期間（例えば、第 1 の受付期間～第 7 の受付期間など）が用意されている。この点、複数の受付期間のうち所定の受付期間（例えば、第 1 の受付期間、第 3 の受付期間、第 5 の受付期間など）については、該所定の受付期間が発生した図柄変動が終了され、次の図柄変動が実行開始された以降も継続されうるもの（複数変動に跨って発生しうるもの）とするようにし、複数の受付期間のうち特定の受付期間（例えば、第 2 の受付期間、第 4 の受付期間、第 7 の受付期間など）については、該特定の受付期間が発生した図柄変動が終了された以降にまで継続されることはなく該図柄変動が終了されるよりも前に終了されるものとするようにしてもよい。すなわちこの場合、受付対象に関連した摸画像表示については、所定の受付期間と特定の受付期間とのいずれにおいても表示され、所定の受付期間内において遊技者による動作が受け付けられた場合と、特定の受付期間内において遊技者による動作が受け付けられた場合とのいずれにおいても、該受け付けがなされた時点で摸画像表示が非表示にされず、摸画像表示が視認し難くなる態様（消滅関連表示など）が現れるようになる。これにより、「受付がなされた以降も、摸画像表示としていずれの態様が現れていたのかを確認可能としつつ、受付期間が終了した状態にあることを示唆することができる」といった作用効果を、所定の受付期間及び特定の受付期間のいずれであったとしても好適に得ることができるようになる。

20

30

【 2 7 1 0 】

また、「所定の受付期間」を、例えば、第 1 の受付期間、第 3 の受付期間、第 5 の受付期間とし、「特定の受付期間」を、例えば、第 2 の受付期間、第 4 の受付期間、第 7 の受付期間とした場合、摸画像表示が視認し難くなる態様（消滅関連表示）は、複数変動に跨って維持されうる「所定の受付期間」で受け付けがなされたときと、複数変動に跨らない「特定の受付期間」で受け付けがなされたときとで異なる態様として実行されることとなる。すなわちこの場合、「摸画像表示が視認し難くなる態様（消滅関連表示など）」の種別を基に、実行中にある図柄変動内で受付期間が終了されるのか否かを把握することができるようになることから、遊技興趣の向上を図ることができるようになる。

40

【 2 7 1 1 】

また、複数変動に跨るかたちで発生しうる「所定の受付期間」と、複数変動に跨らない「特定の受付期間」とのいずれにおいても、受付対象を摸した摸画像表示が表示されるが、該摸画像表示については、「所定の受付期間」と「特定の受付期間」とで異なる態様（表示にかかる大きさや、位置など）で表示するようにしてもよい。例えば、複数変動に跨らない「特定の受付期間」では、上述した通りの態様で摸画像表示が表示（予め定められた位置でのみ表示）されるとするとき、複数変動に跨るかたちで発生しうる「所定の受付期間」では、摸画像表示これ自体の表示位置が変化するように表示（移動表示）されるよ

50

うにすることが望ましい。このような構成によれば、複数変動に跨るかたちで「所定の受付期間」が発生する場合であっても、遊技者に対して早く受けがなされるように促すことができるようになる。

【2712】

また、複数変動に跨らない「受付期間」では、操作ボタン410が受付対象として用いられる場合と刀装飾体5001が受付対象として用いられる場合とがあるのに対し、複数変動に跨るかたちで発生しうる「受付期間」では、操作ボタン410が受付対象として用いられる場合はあるが、刀装飾体5001が受付対象として用いられる場合はないにすることが望ましい。

【2713】

複数変動に跨るかたちで発生しうる「受付期間」においても、該「受付期間」が発生するのに先立って、前兆演出表示が実行可能とされるようにすることが望ましい。すなわちこの場合、「前兆演出表示」が実行されている間に図柄変動が終了され、該図柄変動が終了された以降に「前兆演出表示」に対応する受付期間が発生するようになることから、図柄変動が終了した以降の遊技興趣を好適に維持することができるようになる。

【2714】

複数変動に跨るかたちで発生しうる「受付期間（例えば、第1の受付期間、第3の受付期間、第5の受付期間など）」においても、上述した通り、受けがなされた後、「摸画像表示を視認し難くする態様（消滅関連表示など）」が現れる。この「摸画像表示を視認し難くする態様（消滅関連表示など）」は、所定時間を要して実行されるものであるが、これが実行されている間に図柄変動が停止された場合であっても、該「摸画像表示を視認し難くする態様（消滅関連表示など）」は途中終了されず継続されるようにすることが望ましい。

【2715】

複数変動に跨るかたちで発生しうる「受付期間（例えば、第1の受付期間、第3の受付期間、第5の受付期間など）」に対応して実行される「前兆演出表示」と、「摸画像表示を視認し難くする態様（消滅関連表示など）」については、実行状態にあった図柄変動が停止してから次の図柄変動が実行開始されるまでの時間（実行状態にあった図柄変動が停止してから保留が消化されるまでに要する時間）よりも短い時間でその実行期間（前兆演出表示が表示されてから非表示にされるまでの時間、摸画像表示を視認し難くする態様が現れてから終了されるまでの時間）が終了されるようにすることが望ましい。

【2716】

上述の通り、複数変動に跨るかたちで発生しうる「受付期間（例えば、第1の受付期間、第3の受付期間、第5の受付期間など）」では、これに対応する「前兆演出表示」と「消滅関連表示」とがそれぞれ表示されうる。この点、「前兆演出表示」が表示された図柄変動が終了するよりも前に「消滅関連表示」が表示される場合には、「前兆演出表示」が表示された領域と同じ領域（重なる領域）の少なくとも一部を利用するかたちで「消滅関連表示」を表示するようにし、「前兆演出表示」が表示された図柄変動が終了した以降（保留が消化されて次の図柄変動が実行開始された以降など）に「消滅関連表示」が表示される場合には、「前兆演出表示」が表示された領域と異なる領域のみを利用するかたちで「消滅関連表示」を表示するようにすることが望ましい。このような構成によれば、受付後演出に注視しつつもこれが複数変動に跨って実行されるものであることを容易に認識することができるようになる。

【2717】

また上述の通り、摸画像表示として期待度の異なる複数態様（図144(a)～(d)）が用意されており、複数変動に跨らない「受付期間（例えば、第2の受付期間、第4の受付期間、第7の受付期間）」では、摸画像表示が、それら態様のいずれかとして表示されるようになっている。ただし、複数変動に跨るかたちで発生しうる「受付期間（例えば、第1の受付期間、第3の受付期間、第5の受付期間など）」では、複数態様のうち特定態様（例えば、図144(a)）の摸画像表示しか表示されないようにすることが望まし

10

20

30

40

50

い。ただし、複数変動に跨らない「受付期間（例えば、第2の受付期間、第4の受付期間、第7の受付期間）」と、複数変動に跨るかたちで発生しうる「受付期間（例えば、第1の受付期間、第3の受付期間、第5の受付期間など）」とのいずれにおいても、受け付けされた以降、摸画像表示の動的表示が継続されるようにすることが望ましい。

【2718】

また上述の通り、パチンコ機1では、遊技条件（遊技領域に対して遊技球が打ち出されたときの賞球の得られやすさなど）が異なる複数の遊技状態（第1の遊技状態及び第2の遊技状態）を発生可能としている。この点、この実施の形態にかかるパチンコ機1において、遊技者による動作が受け付けされたときに受付後演出を実行可能な「受付期間」は、上記第1の遊技状態及び上記第2の遊技状態のいずれにおいても発生しうるものとなっている。またさらに、このような「受付期間」内において遊技者による動作が受け付けされた場合は、該「受付期間」が第1の遊技状態及び第2の遊技状態のいずれにおいても発生したものであったとしても、受け付けされた以降、摸画像表示が表示されているなかで「摸画像表示が視認し難くなる態様（消滅関連表示など）」を出現させ、その後、該「摸画像表示が視認し難くなる態様（消滅関連表示など）」が現れているなかで摸画像表示を非表示にするようにしている。

10

【2719】

すなわちこの場合、「受け付けがなされた以降も、摸画像表示としていずれの態様が現れていたのかを確認可能としつつ、受付期間が終了した状態にあることを示唆することができる」といった作用効果が、第1の遊技状態及び前記第2の遊技状態のいずれで発生した受付期間内で受け付けがなされた場合であっても得られるようになる。

20

【2720】

なお、「第1の遊技状態」とは、例えば、通常遊技状態（低確率・非時短）に相当するものであり、「第2の遊技状態」とは、大当たり判定の結果に基づいて発生（状態移行）しうる「該通常遊技状態とは異なる遊技状態」に相当するものである。通常遊技状態とは異なる遊技状態であれば、いずれの遊技状態であってもよい。

【2721】

この点、上述した各演出例や別例、及びそれらの変形例において例示した複数の受付期間（第1の受付期間～第7の受付期間など）を用いてさらに説明すると、例えば、複数の受付期間のうち予め定められた種別の受付期間（例えば、第1の受付期間、第4の受付期間、第6の受付期間、及び第7の受付期間などであるが、必ずしもそれらの全てを備えなくてもよい）は、第1の遊技状態及び第2の遊技状態のうち第1の遊技状態においてのみ発生可能であるように設定したとする。これに対し、複数の受付期間のうち第3の受付期間は、第1の遊技状態及び第2の遊技状態のうち第2の遊技状態においてのみ発生可能とされるように設定したとする。このような構成であっても、受付対象に関連した摸画像表示は、予め定められた種別の受付期間（第1の遊技状態）と、第3の受付期間（第2の遊技状態）とのいずれにおいても表示される。ただし、第1の遊技状態（第1受付期間で受け付けされた場合）では、「摸画像表示が視認し難くなる態様」として、第2の遊技状態（第2受付期間で受け付けされた場合）においては出現し得ない特定態様（第4消滅関連表示SK4、第7消滅関連表示などであるが、必ずしもそれらの全てを備えなくてもよい）が現れうるようになっている。

30

40

【2722】

このような構成によれば、受付後演出の種別を確認せずとも、「摸画像表示が視認し難くなる態様」としていずれの態様が現れたかを確認するだけで、第1の遊技状態及び第2の遊技状態のいずれに制御されている状態にあるのかを把握することができるようになり、遊技興趣の向上を図ることができるようになる。

【2723】

なお、図181及び図182に示した変形例における「摸画像表示が視認し難くなる態様」についても、第1の遊技状態（第1受付期間で受け付けされた場合）にあるときにしか出現し得ない「摸画像表示が視認し難くなる態様」として設定することとしてもよい。す

50

なわちこの場合、遊技者に最も不利な状態（通常遊技状態）にあるときの遊技興趣を好適に維持することが期待されるようになる。

【2724】

また、上記構成によれば、第2の遊技状態（第3の受付期間で受け付けられた場合）においては、「摸画像表示が視認し難くなる態様」として第1消滅関連表示が実行されることとなるが、該第1消滅関連表示は、第1の遊技状態（第1の受付期間で受け付けられた場合）においても出現されるものである。すなわちこの場合、第2の遊技状態に制御されている状態にある可能性が示されるに留まるようになることから、緊張感を好適に維持することができるようになる。また、第1の遊技状態に制御されている場合であっても、第1消滅関連表示が現れたときには、第2の遊技状態に制御されている状態にある可能性を遊技者に対し意識付けさせることができるようになることから、遊技興趣を好適に維持することができるようになる。

10

【2725】

第2の受付期間及び第5の受付期間は、第1の遊技状態と第2の遊技状態とのいずれにおいても発生しうる受付期間として用意されるものであってもよいし、第1の遊技状態と第2の遊技状態とのうち第1の遊技状態においてのみ発生しうるものであってもよい。

【2726】

また上述の通り、第1の遊技状態において発生した受付期間においては、摸画像表示は、複数態様（図144（a）～（d））のいずれかで表示されるようになっている。この点、第2の遊技状態において発生した受付期間においては、複数態様のうち特定態様（例えば、期待度の低い態様である図144（a））の摸画像表示しか表示されないようにすることが望ましい。このような構成によれば、摸画像表示として期待度の低い態様（図144（a））が現れた場合であっても、第2の遊技状態に制御されている状態にある可能性を遊技者に対し意識付けさせることができるようになることから、遊技興趣を好適に維持することができるようになる。

20

【2727】

第1の遊技状態では、受付期間内において遊技者による動作が受け付けられなかった場合、「摸画像表示が視認し難くなる態様」として、受け付けられた場合と同じ態様を出現させる場合（例えば、第2の受付期間、第4の受付期間、第5の受付期間、第7の受付期間など）と、受け付けられた場合とは異なる態様を出現させる場合（例えば、第1の受付期間など）とがあるようにしたが、第2の遊技状態（第3の受付期間）では、「摸画像表示が視認し難くなる態様」として、受け付けられた場合と同じ態様を必ず出現させるようにするか、または受け付けられた場合とは異なる態様を必ず出現させるようにすることが望ましい。このような構成によれば、第1の遊技状態において動作が受け付けられなかった場合、「摸画像表示が視認し難くなる態様」として、受け付けがあったときと同じ態様が現れるかに応じて、第2の遊技状態が発生している可能性を意識付けさせることができるようになる。

30

【2728】

第2の遊技状態で発生する受付期間（第3の受付期間）を、「該期間内で受け付けられなかったとしても、「摸画像表示が視認し難くなる態様」として、受け付けられた場合と同じ態様を必ず出現させるもの」として発生させる場合、該受付期間（第3の受付期間）については、第1の遊技状態において発生する「受け付けられなかったとしても、「摸画像表示が視認し難くなる態様」として、受け付けられた場合と同じ態様を必ず出現させる受付期間」のいずれよりも受付期間としての有効時間（設定時間）が長いようにすることが望ましい。

40

【2729】

第1の遊技状態及び第2の遊技状態のいずれにおいても、受付期間の発生前にはこれに対応する前兆演出表示が実行されることとなる。この点、第1の遊技状態では、第2の遊技状態では発生し得ない特定の前兆演出表示（第2前兆演出表示、第5前兆演出表示、第7前兆演出表示など）が実行されるようにすることが望ましい。

【2730】

50

[特殊な受付期間]

図 1 1 8 を参照して説明した通り、この実施の形態にかかるパチンコ機 1 では、始動入賞（保留消化）に応じた大当たり判定の結果に基づいて複数の変動パターンのいずれを実行するかについての変動パターン判定を実行可能としている。そして、該変動パターン判定が行われた結果として一の変動パターンが選択されると、周辺制御 M P U 1 5 1 1 a では、該選択された変動パターンに対応して用意されている複数の期待演出（予告演出など）のうちいずれの期待演出（予告演出など）を選択的に出現させるかについての演出判定（予告判定など）を実行可能としている。なお、この演出判定の結果によっては、上記選択された変動パターンに対応して用意されている複数の期待演出（予告演出など）の全てが順次実行されることとなる場合もありうるし、複数の期待演出（予告演出など）のいずれもが実行されないこととなる場合もありうる。

10

【 2 7 3 1 】

そして上述の通り、こうした演出判定（変動パターン判定、予告判定など）が行われると、該演出判定の結果に応じた演出内容を上記演出表示装置 1 6 0 0 に表示させる制御を行うことで、大当たり判定の結果に応じた装飾図柄による変動演出がその背景描写（背景予告）や可動体動作（役物演出）などにかかる期待演出（予告演出）とともに実行されることとなる。そしてこの結果、装飾図柄による変動演出が、その背景描写や可動体動作などにかかる期待演出とともに実行された結果、大当たり図柄で停止表示されると、遊技者に対して特典としての大当たり遊技や高確率遊技状態への移行が実行可能とされるようになる。

【 2 7 3 2 】

このような構成では、上記装飾図柄による変動演出が「大当たり判定の結果として大当たりが得られているか否かを示す機能」をもった演出として供されることとなり、その背景描写や可動体動作などにかかる期待演出が「大当たりが得られていることについての期待度、すなわち割合（0%や100%を含む）を示唆する機能」をもった演出として供されることとなる。すなわち、遊技者は、これらの演出を通じて遊技を楽しむこととなる。

20

【 2 7 3 3 】

例えば、この実施の形態にかかるパチンコ機 1 では、上記変動パターン判定が行われた結果として S P リーチ（背景変更を伴うリーチ演出など）に発展する高期待変動パターン（S P リーチ変動パターン）のうち特定の変動パターンが選択された場合は、演出判定（予告判定など）としていずれの結果が得られたとしても、該特定の変動パターンに基づく図柄演出が S P リーチ中における特定タイミングまで進展すると（所定条件が成立すると）、演出受付が許容される受付許容状態（有効期間）を発生可能としている。

30

【 2 7 3 4 】

また上述の通り、この実施の形態にかかるパチンコ機 1 では、上記変動パターン判定が行われた結果としてリーチ状態すら形成されない低期待変動パターン（非リーチ変動パターン）のうち所定の変動パターンが選択された場合であっても該所定の変動パターンに対応する演出判定（予告判定など）で特別結果が得られたときには、該所定の変動パターンに基づく図柄演出が所定タイミングまで進展すると（所定条件が成立すると）、演出受付が許容される受付許容状態（有効期間）を発生可能としている。ただし、所定の変動パターンが選択された場合は、演出判定で特別結果が得られなければ該所定の変動パターンに基づく図柄演出が所定タイミングまで進展されても受付許容状態（有効期間）は発生しない。また、所定の変動パターンで発生する受付許容状態（有効期間）は、特定の変動パターンに基づく図柄演出が S P リーチ中における特定タイミングまで進展したときに発生する受付許容状態（有効期間）とは異なる演出として実行されるものである。

40

【 2 7 3 5 】

すなわち、この実施の形態にかかるパチンコ機 1 では、遊技者による動作（操作）の受付が許容される受付期間を発生可能であり、該受付期間内において遊技者による動作（操作）が受け付けされると、該発生した受付期間の種別に応じた表示変化を生じさせるものとなっている。また、受付期間では、遊技者による動作の対象となる対象物（操作手段）が画像として表現された摸画像表示が表示可能とされている。

50

【 2 7 3 6 】

なお、予告演出判定としていずれの結果が得られたとしても S P リーチ中における予め定められたタイミングになると受付許容状態（有効期間）を発生させる変動パターンについては、上記「特定の変動パターン」以外にも備えるようにしてもよい。ただし、予告演出判定としていずれの結果が得られたとしても予め定められたタイミングになると受付許容状態（有効期間）を発生させる変動パターンについては、低期待変動パターン（非リーチ変動パターン）には含まれないようにするか、若しくはその選択割合を低くするようにすることが望ましい。

【 2 7 3 7 】

ところで、これらの条件等で発生しうる受付許容状態（有効期間）とは、その設定時間（有効期間）内で遊技者による操作が検出されさえすれば、演出表示装置 1 6 0 0 における表示変化などの受付後表示（操作後表示）が実行されたり、スピーカにおける演出音変化や、ランプによる発光変化や、可動装飾体による演出動作などを発生させたりするだけであるから、受付許容状態（有効期間）これ自体の演出性は乏しいものとなっており、受付期間に関連した遊技興趣の低下が懸念される。

10

【 2 7 3 8 】

なお、上述した各例や後述の各例も含めて、検出対象となる「遊技者による操作」とは、「操作ボタン 4 1 0」や「刀装飾体 5 0 0 1」などのような、遊技者によって直接操作（押下動作や抜刀動作）されるものに限られず、タッチセンサでの検出対象となる「特定部位に対する遊技者による接触動作」や、非接触センサでの検出対象となる「特定空間内における遊技者による動作」なども含む意味である。要は、遊技者による動作（押下動作や、抜刀動作、タッチ動作、非接触動作など）を受付対象とする 1 または複数の受付手段（操作手段）を備えるものであればよい。

20

【 2 7 3 9 】

そこで、この実施の形態にかかるパチンコ機 1 では、例えば、以下のような特殊な演出性を持たせるようにしている。なお、以下に説明する各演出性（各構成）については、それら構成の全てを必ずしも備えなくてもよく、例えば、いずれか 1 つの演出性（任意の構成）を備えるだけであっても遊技興趣の低下を抑制させることは可能であるし、若しくは、さらなる作用効果を得る上で必要と思われるいくつかの構成を選択的に備えるようにしてもよいし、若しくは別構成に対して適用可能として記載されている構成を適宜に採用するようにしてもよい。さらに言えば、以下に説明する各演出性（構成）については、例示に過ぎず、受付期間に関連した遊技興趣の低下を抑制可能な何らかの 1 つの構成を備えるものであればよい。

30

【 2 7 4 0 】

[構成 1 - A]

例えば、この実施の形態にかかるパチンコ機 1 では、まず、受付期間として、第 1 受付期間及び第 2 受付期間を含む複数の受付期間を用意している。そして、第 1 受付期間が発生する場合と第 2 受付期間が発生する場合とでは、いずれの場合も、当該受付期間が発生したことに関連して文字情報が表示されるが、それら文字情報は、第 1 受付期間と第 2 受付期間とで遊技者による動作として同じ動作が受付対象とされるにもかかわらず互いに異なる文字情報（例えば、「押せ!」、「押してください」など）として表示されるようにしている。なお、当該構成 1 A にかかる「第 1 受付期間（第 1 受付後表示）」や「第 2 受付期間（第 2 受付後表示）」は、当該構成 1 A の技術思想を説明するために用いている呼称に過ぎない。したがって、他の構成にかかる「第 1 受付期間」や「第 2 受付期間」と同じ受付期間を意味するものであってもよいし、互いに逆側となる受付期間を意味するものであってもよいし、それら受付期間とは異なる受付期間を意味するものであってもよい。

40

【 2 7 4 1 】

すなわち、第 1 受付期間と第 2 受付期間とでは、遊技者に対して同じ動作（操作態様）を行うことを要求するものの、該動作が検出された結果として発生する表示変化（受付後

50

表示)は互いに異なるものとなっている。この点、このパチンコ機1では、遊技者に対して同じ動作(操作態様)を要求する場合であっても、受付期間が発生したことに関連して表示される文字情報を、該受付期間の種別(受付後表示の種別)に応じて互いに異ならせるようにしていることから、受付後表示としていずれのタイプの表示変化が生じる可能性があるのかを認識した状態で操作(遊技者による動作)を行うことができるようになり、遊技興趣の低下を抑制することが期待されるようになる。

【2742】

なお、遊技者に対して異なる動作(操作態様)を要求する場合には、受付期間が同じ種別(同じ受付後表示を発生させるもの)であったとしても、該受付期間が発生したことに関連して表示される文字情報を、互いに異なるものとするのが、遊技者による操作誤りを抑制する上でより望ましい。これと同じ意味で、遊技者に対して異なる動作(操作態様)を要求する場合であっても、受付期間が異なる種別(異なる受付後表示を発生させるもの)である場合には、該受付期間が発生したことに関連して表示される文字情報を、互いに異なるものとするようにすることが望ましい。

10

【2743】

また、第1受付期間の場合と同じ動作(操作態様)を要求し、第1受付期間の場合と同じ文字情報や摸画像表示を表示させるが、受けがなされると第1受付期間の場合とは異なる受付後表示を発生させる受付期間をさらに用意するようにしてもよい。すなわちこの場合、文字情報や摸画像表示を見るだけでは、受付後表示としていずれの種別が実行されるのかを完全に把握することはできないようになることから、操作するときの緊張感を好適に維持することが期待されるようになる。

20

【2744】

また後述するが、当該「構成1-A」を採用する場合は、上記第1受付期間では、その受けが許容されている状態(有効状態)が終了されるまでの間に文字情報が非表示にされることがないのに対し、上記第2受付期間では、その受けが許容されている状態(有効状態)が継続されているなかで、その途中で、文字情報を非表示にすることがあるようにしてもよい。すなわちこの場合、第2受付期間では、当該期間が発生してから比較的早い時間で操作(所定動作)を行わなければ、遊技者に対していかなる動作(操作態様)を行うことを要求しているのかを認識することが困難とされるようになり、ひいては当該受付期間としての種別も認識することが困難とされるようになることから、互いに異なる文字情報が表示されている状況に甘えて緊張感が全くなってしまうようなことを好適に回避することが期待されるようになる。

30

【2745】

なお、これも後述するが、当該「構成1-A」を採用する場合は、上記第2受付期間では、文字情報が表示される期間と、文字情報が非表示にされる期間とがあるが、これら期間内のいずれで受けがなされたとしても表示変化としては同じ表示変化が生じるようにしてもよい。すなわちこの場合、文字情報が非表示にされた場合であっても、文字情報が表示されている間にいかなる操作態様を要求しているのかを確認しておきさえすれば、適正に操作を行うことは可能であり、遊技興趣の低下を抑制することが期待される。

【2746】

[構成2 A]

また後述するが、この実施の形態にかかるパチンコ機1では、まず、受付期間として、第1受付期間及び第2受付期間を含む複数の受付期間を用意している。そして、第1受付期間では、摸画像表示として一の態様のみが表示可能とされ、第2受付期間では、摸画像表示として複数態様のいずれかによって表示可能とされるようにしている。なお、当該構成2 Aにかかる「第1受付期間(第1受付後表示)」や「第2受付期間(第2受付後表示)」は、当該構成2 Aの技術思想を説明するために用いている呼称に過ぎない。したがって、他の構成にかかる「第1受付期間」や「第2受付期間」と同じ受付期間を意味するものであってもよいし、互いに逆側となる受付期間を意味するものであってもよいし、それら受付期間とは異なる受付期間を意味するものであってもよい。

40

50

【 2 7 4 7 】

このような構成によれば、第 2 受付期間では、第 1 受付期間が発生したときには出現し得ない演出性が提供されるようになることから、遊技者による操作（動作）が検出されるまでの遊技興趣を好適に向上させることができるようになる。

【 2 7 4 8 】

なお、第 2 受付期間において表示可能とされる「複数態様の摸画像表示」については、それら摸画像表示のいずれが表示されるかによって大当り図柄が現れる期待度が異なるようにすることが、遊技興趣の向上を図る上でより望ましい。また、「複数態様の摸画像表示」のいずれか 1 つは、第 1 受付期間において表示可能とされる「一の態様」と同じものであってもよい。この場合、「複数態様の摸画像表示」のうち「最も期待度の低い態様」が、第 1 受付期間において表示可能とされる「一の態様」と同じものとするのが望ましい。

10

【 2 7 4 9 】

また後述するが、当該「構成 2 - A」を採用する場合は、第 3 受付期間をさらに備えることとし、第 1 受付期間と第 3 受付期間とでは、摸画像表示として一の態様のみが表示可能とされるようにしてもよい。そして、摸画像表示が複数態様のいずれかによって表示される「第 2 受付期間」では、その有効状態が終了されるまでの間に摸画像表示が非表示とされないようにする。これに対し、摸画像表示が一の態様によってのみ表示される「第 1 受付期間」及び「第 3 受付期間」のうち、「第 1 受付期間」では、その有効状態（受付期間）が終了されるまでの間に摸画像表示が非表示とされないことがないが、「第 3 受付期間」では、その有効状態（受付期間）が終了されるまでの間に（その有効状態が継続されているなかで）、その途中で、それまで表示されていた摸画像表示を非表示にするようにしてもよい。すなわちこの場合、摸画像表示として一の態様のみが表示される「第 1 受付期間」及び「第 3 受付期間」であっても、摸画像表示がその途中で非表示にされるか否かの演出性が提供されるようになることから、遊技者による操作（動作）が検出されるまでの遊技興趣を好適に向上させることができるようになる。なお、第 1 受付期間で表示される摸画像表示と、第 3 受付期間で表示される摸画像表示とは同じものであってもよいが、必ずしも同じものでなくてもよく、それによって非表示にされる可能性を示唆するようにしてもよい。

20

【 2 7 5 0 】

また、これも後述するが、当該「構成 2 - A」を採用する場合は、第 3 受付期間では、摸画像表示が表示される期間と、摸画像表示が非表示とされる期間とのいずれで受けがなされても同じ表示変化（受付後表示）を生じさせるようにしてもよい。すなわちこの場合、摸画像表示が非表示にされた以降も、有効状態（受付期間）これ自体は何ら変わりなく継続されるようになることから、当該「第 3 受付期間」を用いた演出性（摸画像表示の非表示）を創出するにあたり、遊技興趣が低下することを抑制することができるようになる。

30

【 2 7 5 1 】

なお、当該構成 2 - A にかかる「第 3 受付期間（第 3 受付後表示）」は、当該構成 2 - A の技術思想を説明するために用いている呼称に過ぎない。したがって、他の構成にかかる「第 3 受付期間」と同じ受付期間を意味するものであってもよいし、それら受付期間とは異なる受付期間（例えば、他の構成にかかる第 1 受付期間や第 2 受付期間など）を意味するものであってもよい。

40

【 2 7 5 2 】

[構成 3 - A]

また後述するが、この実施の形態にかかるパチンコ機 1 では、まず、受付期間として、第 1 受付期間及び第 2 受付期間を含む複数の受付期間を用意している。そして、第 1 受付期間では、該第 1 受付期間の発生に際して摸画像表示が表示された後、該第 1 受付期間が終了するまでの間に該摸画像表示が非表示にされることはなく、該摸画像表示が表示されているなかで遊技者による動作の受けが可能であり、第 2 受付期間では、摸画像表示が

50

表示されていないなかで遊技者による動作の受け付けが可能であり、上述した「受付許容音」は、第1受付期間が発生する場合に可聴出力されるが、第2受付期間が発生する場合には可聴出力されないようにしている。なお、当該構成3-Aにかかる「第1受付期間（第1受付後表示）」や「第2受付期間（第2受付後表示）」は、当該構成3-Aの技術思想を説明するために用いている呼称に過ぎない。したがって、他の構成にかかる「第1受付期間」や「第2受付期間」と同じ受付期間を意味するものであってもよいし、互いに逆側となる受付期間を意味するものであってもよいし、それら受付期間とは異なる受付期間を意味するものであってもよい。

【2753】

このような構成によれば、受付許容音が可聴出力されて且つ摸画像表示が表示されているなかで受け付けがなされる「第1受付期間」のみならず、受付許容音が可聴出力されず且つ摸画像表示が表示されていないなかで受け付けがなされる「第2受付期間」が用意されていることから、遊技者が意図していない様々なタイミングで受付後表示が発生する可能性を意識付けさせることができるようになり、遊技興趣を好適に維持することが期待されるようになる。

10

【2754】

また後述するが、当該「構成3-A」を採用する場合は、第3受付期間をさらに備えることとし、第2受付期間では、該第2受付期間が発生してから終了するまでにわたって摸画像表示が表示されず、該摸画像表示が表示されていないなかで遊技者による動作の受け付けが可能であるが、第3受付期間では、該第3受付期間のうち一部期間だけ摸画像表示が非表示にされ、該摸画像表示が表示されている期間と、該摸画像表示が非表示にされる期間とのいずれにおいても遊技者による動作の受け付けが可能であるようにしてもよい。すなわちこの場合、第3受付期間は、第1受付期間としての側面（摸画像表示が表示されているなかでの受け付け）と、第2受付期間としての側面（摸画像表示が表示されていないなかでの受け付け）との両方を併せ持つこととなることから、遊技興趣の向上を図ることができるようになる。また、摸画像表示が非表示にされた以降も、遊技者による動作（操作）が受け付けられる状態が継続している可能性があるようになることから、遊技者による動作（操作）が受け付けられないままで摸画像表示が非表示にされたときの遊技興趣の低下を抑制することが期待されるようになる。

20

【2755】

なお、当該「構成3-A」にかかる「第3受付期間（第3受付後表示）」は、当該構成3-Aの技術思想を説明するために用いている呼称に過ぎない。したがって、他の構成にかかる「第3受付期間」と同じ受付期間を意味するものであってもよいし、それら受付期間とは異なる受付期間（例えば、他の構成にかかる第1受付期間や第2受付期間など）を意味するものであってもよい。

30

【2756】

また、受付許容音については、第1受付期間が発生する場合に可聴出力されるが、第2受付期間が発生する場合と第3受付期間が発生する場合とでは可聴出力されないようにしてもよい。すなわち、第3受付期間には、摸画像表示が表示されるタイミングがある。この点、第3受付期間にかかる上記構成によれば、摸画像表示が表示されるタイミング（または、その前後など）に合わせて受付許容音が出力されることがないようにされることとなる。これにより、第3受付期間では、該受付期間が発生するタイミングにおいても、第1受付期間としての側面（摸画像表示が表示される）と、第2受付期間としての側面（受付許容音が出力されない）との両方を併せ持つこととなることから、遊技興趣の向上を図ることができるようになる。

40

【2757】

また、これも後述するが、当該「構成3-A」を採用する場合は、第3受付期間では、摸画像表示が表示される期間と、摸画像表示が非表示とされる期間とのいずれで受け付けがなされても同じ表示変化（受付後表示）を生じさせるようにしてもよい。すなわちこの場合、摸画像表示が非表示にされた以降も、有効状態（受付期間）これ自体は何ら変わりな

50

く継続されるようになることから、当該「第3受付期間」を用いた演出性（摸画像表示の非表示）を創出するにあたり、遊技興趣が低下することを抑制することができるようになる。

【2758】

[構成4 A]

また後述するが、この実施の形態にかかるパチンコ機1では、まず、受付期間として、第1受付期間及び第2受付期間を含む複数の受付期間を用意している。そして、第1受付期間では、当該期間内で遊技者による動作が検出されたときには第1受付後表示を表示するとともに第1受付音を出力させるが、当該期間内で遊技者による動作が検出されないときには第1受付後表示が表示されることはなく且つ第1受付音出力されることもないようになり、第2受付期間では、当該期間内で遊技者による動作が検出されたときには第2受付後表示を表示するとともに第2受付音を出力させ、当該期間内で遊技者による動作が検出されない場合であっても当該期間内で遊技者による動作が検出されたときと同じ第2受付後表示が表示されるが、第2受付音は出力されないようになっている。なお、当該構成4 Aにかかる「第1受付期間（第1受付後表示）」や「第2受付期間（第2受付後表示）」は、当該構成4 Aの技術思想を説明するために用いている呼称に過ぎない。したがって、他の構成にかかる「第1受付期間」や「第2受付期間」と同じ受付期間を意味するものであってもよいし、互いに逆側となる受付期間を意味するものであってもよいし、それら受付期間とは異なる受付期間を意味するものであってもよい。

【2759】

このような構成によれば、受付期間内で遊技者による動作（操作）の受付がなされなかったときには演出的なデメリットが生じうることから、受付期間が発生したときの緊張感を好適に維持することができるようになる。

【2760】

また後述するが、当該「構成4 - A」を採用する場合は、第3受付期間をさらに備えることとし、第3受付期間では、当該期間内で遊技者による動作（操作）が検出されたときには第3受付後表示を表示するとともに第3受付音を出力させ、当該期間内で遊技者による動作が検出されない場合であっても当該期間内で遊技者による動作が検出されたときと同じ第3受付後表示が表示されるとともに第3受付音出力されるようにしてもよい。すなわちこの場合、受付期間内で遊技者による動作（操作）の受付がなされなかったときには、受付がなされたときと同じ表示変化（受付後変化）を、演出的なデメリットが生じるように発生させる場合（第2受付期間）と、演出的なデメリットが生じないように発生させる場合（第3受付期間）とがあるようになることから、受付期間内で遊技者による動作（操作）の受付が間に合わなかったときの遊技興趣の低下が抑制されうようになる。

【2761】

なお、当該「構成4 A」にかかる「第3受付期間（第3受付後表示）」は、当該構成4 Aの技術思想を説明するために用いている呼称に過ぎない。したがって、他の構成にかかる「第3受付期間」と同じ受付期間を意味するものであってもよいし、それら受付期間とは異なる受付期間（例えば、他の構成にかかる第1受付期間や第2受付期間など）を意味するものであってもよい。

【2762】

[構成5 A]

また後述するが、この実施の形態にかかるパチンコ機1では、まず、受付期間として、第1受付期間及び第2受付期間を含む複数の受付期間を用意している。そして、第1受付期間は、保留記憶手段により記憶される判定情報の数（保留状態にある大当たり判定の数（保留数））がいかなる数値であったとしても第1変動パターンが実行開始されると、該第1変動パターンが実行開始されてから所定時間が経過した第1タイミングが到来したときに発生可能であり、第2受付期間は、保留記憶手段により記憶される判定情報の数（保留状態にある大当たり判定の数（保留数））が所定数未満の状況にあるときに第2変動パターンが実行開始されると、該第2変動パターンが実行開始されてから所定時間が経過した第

10

20

30

40

50

2 タイミングが到来したときに発生可能であるが、保留記憶手段により記憶される判定情報の数が所定数以上の状況にあるときに第2変動パターンが実行開始されたときには、該第2変動パターンが実行開始されてから所定時間が経過した前記第2タイミングが到来しても発生しないようにしている。なお、当該構成5 Aにかかる「第1受付期間（第1受付後表示）」や「第2受付期間（第2受付後表示）」は、当該構成5 Aの技術思想を説明するために用いている呼称に過ぎない。したがって、他の構成にかかる「第1受付期間」や「第2受付期間」と同じ受付期間を意味するものであってもよいし、互いに逆側となる受付期間を意味するものであってもよいし、それら受付期間とは異なる受付期間を意味するものであってもよい。

【2763】

このような構成によれば、遊技を中止しようとしており保留数が少なくなってきた状況になると、それまで発生しなかった種別の受付期間（第2受付期間）が発生することになることから、遊技が中止されないように促すことを期待することができるようになるか、若しくは遊技が中止されたとしても遊技に対して面白かった印象を最後に持たせることができるようになる。

【2764】

また後述するが、当該「構成5-A」を採用する場合は、「保留記憶手段により記憶される判定情報の数（保留数）」が所定数未満の状況にあるときに第2変動パターンが実行開始された場合であっても、該第2変動パターンが実行開始されてから所定時間が経過した第2タイミングが到来していない段階で「保留記憶手段により記憶される判定情報の数（保留数）」が増加すると（所定数以上になると）、第2変動パターンが実行開始されてから所定時間が経過した第2タイミングが到来したときに第2受付期間は発生しないようにしてもよい。すなわち、保留数が少なくなってきた状況になっているときに図柄変動（第2変動パターン）が実行開始された場合であっても、その図柄変動の実行期間内で保留数が増加されれば、それは、遊技を中止しようとしていない状況にあることを示唆している。この点、上記構成によれば、保留数が少なくなってきた状況になっているときに図柄変動（第2変動パターン）が実行開始された場合であっても、その図柄変動の実行期間内で保留数が増加されれば、第2変動パターンが実行開始されてから所定時間が経過した第2タイミングが到来したときに第2受付期間を発生させないようにしたことから、当該第2受付期間を、「遊技を中止しようとしているときに限り出現しうる種別の受付期間」として、より適正に機能させることができるようになる。

【2765】

なお、このような作用効果をより好適に得る上では、第2受付期間が発生した場合であっても、該第2受付期間が発生している間に「保留記憶手段により記憶される判定情報の数（保留数）」が増加したときには、その時点で、該第2受付期間を終了させるようにすることがより望ましい。

【2766】

[構成6 A]

また後述するが、この実施の形態にかかるパチンコ機1では、まず、受付期間として、第1受付期間及び第2受付期間を含む複数の受付期間を用意している。そして、第1受付期間は、演出の状況にかかわらず、特定BGMが非抑制態様で可聴出力されているなかで発生するものであり、第2受付期間は、演出の状況にかかわらず、特定BGMが抑制態様または非可聴状態にされてから発生するものとなっていることから、特定BGMを利用して、受付期間が発生する前から受付期間の種別に関連した演出性を提供することができるようになる。なお、当該構成6 Aにかかる「第1受付期間（第1受付後表示）」や「第2受付期間（第2受付後表示）」は、当該構成6 Aの技術思想を説明するために用いている呼称に過ぎない。したがって、他の構成にかかる「第1受付期間」や「第2受付期間」と同じ受付期間を意味するものであってもよいし、互いに逆側となる受付期間を意味するものであってもよいし、それら受付期間とは異なる受付期間を意味するものであってもよい。

10

20

30

40

50

【 2 7 6 7 】

また後述するが、当該「構成 6 - A」を採用する場合は、受付期間として、第 1 受付期間、第 2 受付期間、及び第 3 受付期間を含む複数の受付期間を用意することとし、第 3 受付期間は、演出の状況に応じて、特定 BGM が非抑制態様で可聴出力されているなかで発生する場合と、特定 BGM が抑制態様または非可聴状態にされてから発生する場合とがあるようにしてもよい。このような構成によれば、特定 BGM が非抑制態様で可聴出力されているなかで受付期間が発生する場合と、特定 BGM が抑制態様または非可聴状態にされてから受付期間が発生する場合とのいずれの場合であっても、当該受付期間が「第 3 受付期間」である可能性があるようになることから、遊技者による動作（操作）が受けられるまでの遊技興趣を好適に維持することが期待されるようになる。

10

【 2 7 6 8 】

なお、当該「構成 6 - A」にかかる「第 3 受付期間（第 3 受付後表示）」は、当該構成 6 - A の技術思想を説明するために用いている呼称に過ぎない。したがって、他の構成にかかる「第 3 受付期間」と同じ受付期間を意味するものであってもよいし、それら受付期間とは異なる受付期間（例えば、他の構成にかかる第 1 受付期間や第 2 受付期間など）を意味するものであってもよい。

【 2 7 6 9 】

[構成 7 - A]

また後述するが、この実施の形態にかかるパチンコ機 1 では、まず、受付期間として、第 1 受付期間及び第 2 受付期間を含む複数の受付期間を用意している。そして、第 1 受付期間では、当該期間内で受けがなされると該受けに応じた第 1 受付後表示を実行可能であり、演出用図柄は、少なくとも該第 1 受付後表示が表示されている間、該第 1 受付後表示よりも優先表示される。これに対し、第 2 受付期間では、当該期間内で受けがなされると該受けに応じた第 2 受付後表示を実行可能であり、演出用図柄は、少なくとも該第 2 受付後表示が表示されている間、該第 2 受付後表示によって視認し難くされる態様で表示されるか、または非表示にされるようにしている。なお、当該構成 7 - A にかかる「視認し難くされる態様」とは、「演出用図柄の少なくとも一部が、所定の透過率に設定された第 2 受付後表示を通してその透過率に応じた分だけ視認することはできる態様か、または演出用図柄の少なくとも一部がこれと重なる第 2 受付後表示によって視認不能とされる態様、若しくは演出用図柄の少なくとも一部が非表示にされる態様など」を意味している。また、当該構成 7 - A にかかる「第 1 受付期間（第 1 受付後表示）」や「第 2 受付期間（第 2 受付後表示）」は、当該構成 7 - A の技術思想を説明するために用いている呼称に過ぎない。したがって、他の構成にかかる「第 1 受付期間」や「第 2 受付期間」と同じ受付期間を意味するものであってもよいし、互いに逆側となる受付期間を意味するものであってもよいし、それら受付期間とは異なる受付期間を意味するものであってもよい。

20

30

【 2 7 7 0 】

このような構成によれば、遊技者による操作を契機とした受付後表示によって演出用図柄の視認性に影響が生じたか否かを確認することで、受付期間としての種別を認識することができるようになる。なお、「演出用図柄」とは、例えば、演出表示装置 1600 においてリーチ状態を演出として形成する図柄のことであり、他には、リーチ状態を形成するか否かの演出や、疑似連演出、全回転演出などにも用いられる図柄のことであり、

40

【 2 7 7 1 】

ただし、遊技者のなかには、第 2 受付後表示が表示されることに伴って、このような演出用図柄の視認性が悪化することに対して嫌悪感を覚える者も含まれることが確認されている。したがって、後述するが、当該「構成 7 - A」を採用する場合は、第 2 受付期間内における受けに応じた第 2 受付後表示が表示されるとき、該第 2 受付期間とは異なる受付期間を発生（例えば、第 2 受付期間内における受けに応じて発生）させる。そして、該異なる期間内において遊技者による操作の受けがなされると、該受けを契機として、第 2 受付後表示を非表示にすることによって演出用図柄を視認し易くするようにしてもよい。

50

【 2 7 7 2 】

例えば、第 2 受付期間内における受付に応じた第 2 受付後表示は、表示開始されてから所定時間が経過したときに非表示にされるものであるとすると、所定時間が経過するまでの間に遊技者は所定操作を行うようにするだけで、第 2 受付後表示をその時点で非表示にすることができるようになる。なお、第 2 受付期間内において第 2 受付後表示を表示させるために遊技者に求められる操作と、第 2 受付期間とは異なる受付期間（第 2 受付期間内における受付に応じて発生する受付期間）内において第 2 受付後表示を非表示にするために遊技者に求められる操作とは、互いに同じ操作であってもよいし、異なる操作であってもよい。例えば、第 2 受付期間とは異なる受付期間（第 2 受付期間内における受付に応じて発生する受付期間）内では、遊技者は、第 2 受付後表示を非表示にするために複数の操作手段に対してそれぞれ操作を行うことが求められるようにしてもよい。

10

【 2 7 7 3 】

これに対し、第 1 受付後表示も、表示開始されてから所定時間（第 2 受付後表示が非表示にされるまでの所定時間と同じ時間であってもよいし、異なる時間であってもよい）が経過したときに非表示にされるものである。ただし、演出用図柄の視認性を悪化させない第 1 受付後表示については、所定時間が経過するまでの間に遊技者がいかなる操作を行ったとしてもこれを契機として非表示にされることはないようにすることが、遊技者の意図に反して誤操作してしまったときの遊技興趣の低下を抑制する上でより望ましい。

【 2 7 7 4 】

〔 構成 8 A 〕

また後述するが、この実施の形態にかかるパチンコ機 1 では、まず、受付期間として、第 1 受付期間及び第 2 受付期間を含む複数の受付期間を用意している。そして、第 1 受付期間は、特定 B G M が非抑制態様で可聴出力されているなかで発生されうるものであり、該特定 B G M が非抑制態様で可聴出力されているなかで受付がなされるとこれを契機として当該特定 B G M を非可聴にし、第 2 受付期間は、非抑制態様で可聴出力されていた特定 B G M が抑制態様で可聴出力される状態または可聴出力されない状態になってから受付が許容され、該受付がなされたとしても、特定 B G M が抑制態様で可聴出力される状態または可聴出力されない状態を維持するようにしている。なお、当該構成 8 A にかかる「第 1 受付期間（第 1 受付後表示）」や「第 2 受付期間（第 2 受付後表示）」は、当該構成 8 A の技術思想を説明するために用いている呼称に過ぎない。したがって、他の構成にかかる「第 1 受付期間」や「第 2 受付期間」と同じ受付期間を意味するものであってもよいし、互いに逆側となる受付期間を意味するものであってもよいし、それら受付期間とは異なる受付期間を意味するものであってもよい。

20

30

【 2 7 7 5 】

このような構成によれば、受付期間が発生するのに関連して、特定 B G M がいずれのタイミングで「抑制態様で可聴出力される状態または可聴出力されない状態」にされるかについての面白みを付与することができるようになる。

【 2 7 7 6 】

また後述するが、当該「構成 8 - A」を採用する場合は、第 1 受付期間では、受付がなされるとその時点で可聴出力されていた音の全てを非可聴（特定 B G M だけが可聴出力されているときには、特定 B G M のみを非可聴）にし、第 2 受付期間では、受付がなされるとその時点で可聴出力されていた音の全てを非可聴（1 つの音だけが可聴出力されているときには、該 1 つの音のみを非可聴）にするようにしてもよい。すなわちこの場合、受付期間が発生するのに関連して特定 B G M が「抑制態様で可聴出力される状態または可聴出力されない状態」にされることや、受付がなされるとその時点で可聴出力されていた音の全てが非可聴にされることなど、第 1 受付期間と第 2 受付期間との間で共通した演出性を持たせることができるようになり、遊技興趣の向上を図ることができるようになる。

40

【 2 7 7 7 】

また後述するが、当該「構成 8 - A」を採用する場合、第 1 受付期間は、遊技者による操作の受付が許容されているなかで（有効期間の途中で）特定 B G M が非可聴にされて

50

何らの音も出力されない状況が発生しうるが、該状況においても当該受付期間は継続されるようにすることが望ましい。すなわちこの場合、第1受付期間では、受付けがなされるところを契機として特定BGMを非可聴にするものであるにもかかわらず、該第1受付期間が発生してから所定時間にわたって受付けがなされないときには、受付けが未だなされていないなかで特定BGMが非可聴にされるようになることから、当該第1受付期間が終了してしまったのではないかと思わせることができるようになり、遊技者の興味を強く惹きつけることができるようになる。

【2778】

なお、受付けがなされるとこれを契機として特定BGMを非可聴にするときにはこれに合わせて「受付けに応じた表示変化(第1受付後表示)」を発生させるようにするが、受付けが未だなされていないなかで特定BGMを非可聴にするときにはこれに合わせて「受付けに応じた表示変化(第1受付後表示)」を発生させることがないようにすることが望ましい。すなわちこの場合、特定BGMは非可聴にされたが「受付けに応じた表示変化(第1受付後表示)」は未だ発生していない状況にあることを確認することで、第1受付期間が継続している可能性を意識させることができるようになる。そして、特定BGMが非可聴にされた後、当該第1受付期間が終了されるよりも前に遊技者による操作が受けされると、これを契機として「受付けに応じた表示変化(第1受付後表示)」が発生するようになることから、特定BGMが非可聴にされたときの不安感(有効期間が終了したかもしれないという懸念)が解消され、これによって遊技興趣の向上を図ることができるようになる。

【2779】

[構成9 A]

また後述するが、この実施の形態にかかるパチンコ機1では、まず、操作手段として、第1操作手段(第1操作受け部)及び第2操作手段(第2操作受け部)を含む複数の操作手段を用意しており、受付期間として、特定受付期間を含む複数種別の受付期間を用意している。そして、特定受付期間では、第1操作手段に対する操作の受けと、第2操作手段に対する操作の受けとの両方が、当該特定受付期間に対応する表示変化を生じさせるための受けとして許容されており、第1操作手段に対する操作の受けがなされたときには特定の表示変化を発生可能であり、第2操作手段に対する操作の受けがなされたときには特定の表示変化を発生させることはなく該特定の表示変化とは異なる表示変化を発生可能であるようにしていることから、いずれの操作手段を操作するかについての面白みを持たせることができるようになる。なお、当該構成9 Aにかかる「特定受付期間(特定受付後表示(特定の表示変化))」や、「第1操作手段」、「第2操作手段」は、当該構成9 Aの技術思想を説明するために用いている呼称に過ぎない。したがって、他の構成にかかる「受付期間」や「操作手段」と同じものを意味するものであってもよいし、それら受付期間とは異なる受付期間や操作手段を意味するものであってもよい。

【2780】

また後述するが、当該「構成9-A」を採用する場合は、特定受付期間において、第1操作手段が操作されたときには当該特定受付期間を終了させるが、第2操作手段が操作されたときには当該特定受付期間を終了させずその残り時間を延長するようにしてもよい。すなわちこの場合、複数の操作手段を用いた受付期間として、これまでにない演出性を持たせることができるようになることから、このような演出性を前提とした様々な面白みのある受付期間を提供することができるようになる。

【2781】

[構成10 A]

また後述するが、この実施の形態にかかるパチンコ機1では、まず、受付期間として、第1受付期間及び第2受付期間を含む複数の受付期間を用意している。そして、第1受付期間では、操作受け部を摸した摸画像表示が表示され、第2受付期間では、操作受け部を摸した摸画像表示が複数表示され、摸画像表示は、遊技者による操作によって操作受け部が可動とされるとき動きを描写する動的表示として実行可能とされるようにしている。

なお、当該構成 10 A にかかる「第 1 受付期間（第 1 受付後表示）」や「第 2 受付期間（第 2 受付後表示）」は、当該構成 10 A の技術思想を説明するために用いている呼称に過ぎない。したがって、他の構成にかかる「第 1 受付期間」や「第 2 受付期間」と同じ受付期間を意味するものであってもよいし、互いに逆側となる受付期間を意味するものであってもよいし、それら受付期間とは異なる受付期間を意味するものであってもよい。

【2782】

このような構成によれば、例えば、求められる操作（例えば、押す、引くなど）が異なる複数の操作受け部が用意される場合であっても、遊技者は、どのような操作を行えばよいのかを認識し易くなり、有効期間内での操作が間に合わなくなる事態を生じ難くさせることができるようになる。

10

【2783】

また後述するが、当該「構成 10 - A」を採用する場合、摸画像表示は、「遊技者による操作によって操作受け部が可動とされるとき動きを描写する動的表示」として実行される場合と、「遊技者による操作によって操作受け部が可動とされるとき動きを描写する動的表示」として実行されない場合とがあるようにしてもよい。すなわちこの場合、摸画像表示が表示されている状況下にもありながらも、遊技者が、どのような操作を行えばよいのかを認識し易い場合だけでなく、どのような操作を行えばよいのかを認識し難い場合もあり得るようになることから、遊技者による操作が受け付けられるまでの緊張感を好適に維持することが期待されるようになる。

【2784】

20

[構成 11 A]

また後述するが、この実施の形態にかかるパチンコ機 1 では、まず、操作手段として、特定操作手段（特定操作受け部）を含む複数の操作手段（複数の操作受け部）を用意しており、受付期間として、第 1 受付期間及び第 2 受付期間を含む複数の受付期間を用意している。そして、第 1 受付期間では、特定操作手段を摸した摸画像表示と、該摸画像表示に対応する特定画像を表示して「該特定画像の表示面積を時間経過に応じて減少させることにより特定操作手段に対する操作の受け付けが許容される残り時間を示唆する残り時間特定表示」とが行われるようにし、第 2 受付期間では、特定操作手段を摸した摸画像表示は行われるが、該摸画像表示に対応する特定画像を表示して「該特定画像の表示面積を時間経過に応じて減少させることにより特定操作手段に対する操作の受け付けが許容される残り時間を示唆する残り時間特定表示」が行われないようにしている。なお、当該構成 11 A にかかる「第 1 受付期間（第 1 受付後表示）」や「第 2 受付期間（第 2 受付後表示）」は、当該構成 11 A の技術思想を説明するために用いている呼称に過ぎない。したがって、他の構成にかかる「第 1 受付期間」や「第 2 受付期間」と同じ受付期間を意味するものであってもよいし、互いに逆側となる受付期間を意味するものであってもよいし、それら受付期間とは異なる受付期間を意味するものであってもよい。

30

【2785】

このような構成によれば、特定操作手段を摸した摸画像表示が表示されても、「特定画像の表示面積を時間経過に応じて減少させることにより特定操作手段に対する操作の受け付けが許容される残り時間を示唆する残り時間特定表示」が必ずしも行われないようにされることから、受付期間が発生したときの緊張感を好適に維持することができるようになる。

40

【2786】

また後述するが、当該「構成 11 - A」を採用する場合、第 2 受付期間では、特定操作手段を摸した特定摸画像表示と、これとは異なる特別操作手段を摸した特別摸画像表示とが行われるにもかかわらず、上述した「残り時間特定表示」が行われないようにしてもよい。

【2787】

すなわちこの場合、第 2 受付期間では、特定操作手段に対する操作の受け付けと、これとは異なる操作手段に対する操作の受け付けとの両方が許容されているにもかかわらず、上述した「残り時間特定表示」が行われないようにされることとなる。これにより、特定操作

50

手段に対する操作の受付と、これとは異なる操作手段に対する操作の受付との両方が許容されていることに対して遊技者が浮かれることなく、当該第2受付期間が発生しているときの緊張感を好適に維持することができるようになる。

【2788】

[構成12 A]

また後述するが、この実施の形態にかかるパチンコ機1では、まず、操作手段として、「遊技者による操作によって変位する第1操作受け部、及びその周縁に設けられる第1周縁装飾部を有する第1操作手段」と、「遊技者による操作によって変位する第2操作受け部、及びその周縁に設けられる第2周縁装飾部を有する第2操作手段」とを用意している。そして、第1操作手段を摸した第1摸画像表示を表示する場合、第1操作受け部を摸した第1受け部摸画像と、該第1受け部摸画像の周縁を装飾する第1周縁装飾画像とを表示可能であり、第2操作手段を摸した第2摸画像表示を表示する場合、第2操作受け部を摸した第2受け部摸画像と、該第2受け部摸画像の周縁を装飾する第2周縁装飾画像とを表示可能であり、第1周縁装飾画像と第2周縁装飾画像とは互いに異なる画像として表示されるようにしている。なお、当該構成12 Aにかかる「第1操作手段」や「第2操作手段」は、当該構成12 Aの技術思想を説明するために用いている呼称に過ぎない。したがって、他の構成にかかる「第1操作手段」や「第2操作手段」と同じ操作手段を意味するものであってもよいし、互いに逆側となる操作手段を意味するものであってもよいし、それら操作手段とは異なる操作手段を意味するものであってもよい。

【2789】

このような構成によれば、操作手段これ自体は似ていたとしても、第1操作手段を表示する場合と、第2操作手段を表示する場合とで、互いの見た目を大きく異ならせることができるようになり、いずれの操作手段を操作すればよいかの見分けを容易にすることが期待されるようになる。

【2790】

また後述するが、当該「構成12 - A」を採用する場合、第1周縁装飾画像は、第1周縁装飾部を摸した画像として表示されるが、第2周縁装飾画像は、第2周縁装飾部とは異なる周縁装飾部を摸した部分を少なくとも含む画像として表示されるようにしてもよい。すなわちこの場合、第1周縁装飾部を摸した画像である第1周縁装飾画像を有する「第1摸画像表示」が表示されたときには、第1操作手段に対して操作機会が付与されている状況にあることを好適に認識させることができるようになる。これに対し、第2周縁装飾部を摸していない画像である第2周縁装飾画像を有する「第2摸画像表示」が表示されたときには、第2操作手段に対して操作機会が付与されている状況を、より演出性の高い状況として提供することができるようになる。なおこの場合、「第2摸画像表示に対応する第2操作手段」については、「第1摸画像表示に対応する第1操作手段」よりも大きな操作受け部(第1操作受け部)を有する部材として設けられるようにするなど、第2周縁装飾部を摸していない画像である第2周縁装飾画像が表示されたとしてもいずれの操作手段を操作すればよいかを認識し難くならないようにすることが望ましい。

【2791】

また、第2操作手段に対して操作機会が付与されている状況を「より演出性の高い状況」として提供するようにする上では、第2周縁装飾画像は、当該遊技機において実在しない架空の装飾部を摸した画像として表示されるようにすることが望ましい。ただし、第2操作手段に対して操作機会が付与されている状況にあることを認識し易くする上では、第2周縁装飾画像の一部には、第2周縁装飾部を摸した部分が含まれるようにしてもよい。

【2792】

[構成13 A]

また後述するが、この実施の形態にかかるパチンコ機1では、まず、操作手段として、第1操作受け部、第2操作受け部、及び第3操作受け部を含む複数の操作受け部を用意しており、受付期間として、特定受付期間を含む複数種別の受付期間を用意している。そして、特定受付期間では、第1操作受け部を摸した第1摸画像表示、第2操作受け部を摸し

10

20

30

40

50

た第2摸画像表示、及び第3操作受け部を摸した第3摸画像表示のいずれもが表示され、複数の操作受け部のうち第1操作受け部に対する操作の受けがなされたときには、第1摸画像表示、第2摸画像表示、及び第3摸画像表示のうち、受けがなされていない操作受け部を摸した第2摸画像表示及び第3摸画像表示を少なくとも非表示にするようにしている。なお、当該構成13-Aにかかる「第1操作受け部」や「第2操作受け部」、「第3操作受け部」や、「特定受付期間」は、当該構成13-Aの技術思想を説明するために用いている呼称に過ぎない。したがって、他の構成にかかる「操作受け部」や「受付期間」と同じものを意味するものであってもよいし、異なるものを意味するものであってもよい。

【2793】

上記構成によれば、操作の受けがなされた操作受け部（第1操作受け部）とは異なる操作受け部（第2操作受け部、第3操作受け部）を摸した摸画像表示（第2摸画像表示、第3摸画像表示）が非表示にされるようになることから、摸画像表示が表示されていたものの操作の受けがなされていない操作受け部（第2操作受け部、第3操作受け部）に対してさらなる操作が必要であるか否かを容易に認識させることができるようになる。

【2794】

また後述するが、当該「構成13-A」を採用する場合、特定受付期間では、第1摸画像表示、第2摸画像表示、及び第3摸画像表示が表示されるにもかかわらず、第1操作受け部、第2操作受け部及び第3操作受け部のうち、第3操作受け部は操作の受けが有効化されていない（許容されていない）ようにしてもよい。すなわちこの場合、特定受付期間では、第1操作受け部に対する操作の受けがなされると第1表示変化を発生させ、第2操作受け部に対する操作の受けがなされると第2表示変化を発生させるが、第3操作受け部に対する操作の受けがなされることはなく該操作を契機とした表示変化が発生することはないようになることから、特定受付期間において遊技者による操作が受けられるまでの演出性や緊張感を好適に維持することができるようになる。

【2795】

[構成14-A]

また後述するが、この実施の形態にかかるパチンコ機1では、まず、受付期間として、第1受付期間及び第2受付期間を含む複数の受付期間を用意している。そして、第1受付期間が発生する場合と第2受付期間が発生する場合とでは、いずれの場合も、当該受付期間が発生したことに関連して文字情報が表示されるが、それら文字情報は、第1受付期間と第2受付期間とで遊技者による動作として同じ動作が受付対象とされるにもかかわらず互いに異なる文字情報（例えば、「押せ!」、「押してください」など）として表示されるようにしている。なお、当該構成14-Aにかかる「第1受付期間（第1受付後表示）」や「第2受付期間（第2受付後表示）」は、当該構成14-Aの技術思想を説明するために用いている呼称に過ぎない。したがって、他の構成にかかる「第1受付期間」や「第2受付期間」と同じ受付期間を意味するものであってもよいし、互いに逆側となる受付期間を意味するものであってもよいし、それら受付期間とは異なる受付期間を意味するものであってもよい。

【2796】

すなわち、第1受付期間と第2受付期間とでは、遊技者に対して同じ動作（操作態様）を行うことを要求するものの、該動作が検出された結果として発生する表示変化（受付後表示）は互いに異なるものとなっている。この点、このパチンコ機1では、遊技者に対して同じ動作（操作態様）を要求する場合であっても、受付期間が発生したことに関連して表示される文字情報を、該受付期間の種別（受付後表示の種別）に応じて互いに異ならせるようにしていることから、受付後表示としていずれのタイプの表示変化が生じる可能性があるのかを認識した状態で操作（遊技者による動作）を行うことができるようになり、遊技興趣の低下を抑制することが期待されるようになる。

【2797】

なお、遊技者に対して異なる動作（操作態様）を要求する場合には、受付期間が同じ種

10

20

30

40

50

別（同じ受付後表示を発生させるもの）であったとしても、該受付期間が発生したことに関連して表示される文字情報を、互いに異なるものとするのが、遊技者による操作誤りを抑制する上でより望ましい。これと同じ意味で、遊技者に対して異なる動作（操作態様）を要求する場合であって、受付期間が異なる種別（異なる受付後表示を発生させるもの）である場合には、該受付期間が発生したことに関連して表示される文字情報を、互いに異なるものとするようにすることが望ましい。

【2798】

また、第1受付期間の場合と同じ動作（操作態様）を要求し、第1受付期間の場合と同じ文字情報や摸画像表示を表示させるが、受けがなされると第1受付期間の場合とは異なる受付後表示を発生させる受付期間をさらに用意するようにしてもよい。すなわちこの場合、文字情報や摸画像表示を見るだけでは、受付後表示としていずれの種別が実行されるのかを完全に把握することはできないようになることから、操作するときの緊張感を好適に維持することが期待されるようになる。

10

【2799】

また後述するが、当該「構成14-A」を採用する場合は、上記第1受付期間では、その受けが許容されている状態（有効状態）が終了されるまでの間に文字情報が非表示にされることがないのに対し、上記第2受付期間では、その受けが許容されている状態（有効状態）が継続されているなかで、その途中で、文字情報を非表示にすることがあるようにすることがより望ましい。すなわちこの場合、第2受付期間では、当該期間が発生してから比較的早い時間で操作（所定動作）を行わなければ、遊技者に対していかなる動作（操作態様）を行うことを要求しているのかを認識することが困難とされるようになり、ひいては当該受付期間としての種別も認識することが困難とされるようになることから、互いに異なる文字情報が表示されている状況に甘えて緊張感が全くなってしまうようなことを好適に回避することが期待されるようになる。

20

【2800】

なお、これも後述するが、当該「構成14-A」を採用する場合、上記第2受付期間では、文字情報が表示される期間と、文字情報が非表示にされる期間とがあるが、これら期間内のいずれで受けがなされたかに応じて異なる表示変化が生じるようにしてもよい。すなわちこの場合、いかなる操作態様を要求しているのかを認識し難い状態（文字情報が非表示とされる状態）にならなければ確認することのできない表示変化が用意されることとなることから、こうした演出性を通じて緊張感が好適に維持されるようになる。

30

【2801】

なお、上記第1受付期間が発生する場合にこれに対応する文字情報が表示されてから遊技者による操作が行われないうちに非表示にされるまでの時間と、上記第2受付期間が発生する場合にこれに対応する文字情報が表示されてから遊技者による操作が行われないうちに非表示にされるまでの時間とは互いに異なるようにすることが望ましい。

【2802】

[構成15 A]

また後述するが、この実施の形態にかかるパチンコ機1では、まず、受付期間として、第1受付期間及び第2受付期間を含む複数の受付期間を用意している。そして、第1受付期間では、摸画像表示として一の態様のみが表示可能とされ、第2受付期間では、摸画像表示として複数態様のいずれかによって表示可能とされるようにしている。なお、当該構成2 Aにかかる「第1受付期間（第1受付後表示）」や「第2受付期間（第2受付後表示）」は、当該構成2 Aの技術思想を説明するために用いている呼称に過ぎない。したがって、他の構成にかかる「第1受付期間」や「第2受付期間」と同じ受付期間を意味するものであってもよいし、互いに逆側となる受付期間を意味するものであってもよいし、それら受付期間とは異なる受付期間を意味するものであってもよい。

40

【2803】

このような構成によれば、第2受付期間では、第1受付期間が発生したときには出現し得ない演出性が提供されるようになることから、遊技者による操作（動作）が検出される

50

までの遊技興趣を好適に向上させることができるようになる。

【2804】

なお、第2受付期間において表示可能とされる「複数態様の摸画像表示」については、それら摸画像表示のいずれが表示されるかによって大当り図柄が現れる期待度が異なるようにすることが、遊技興趣の向上を図る上でより望ましい。また、「複数態様の摸画像表示」のいずれか1つは、第1受付期間において表示可能とされる「一の態様」と同じものであってもよい。この場合、「複数態様の摸画像表示」のうち「最も期待度の低い態様」が、第1受付期間において表示可能とされる「一の態様」と同じものとするのが望ましい。

【2805】

また後述するが、当該「構成15-A」を採用する場合は、第3受付期間をさらに備えることとし、第1受付期間と第3受付期間とでは、摸画像表示として一の態様のみが表示可能とされるようにしてもよい。そして、摸画像表示が複数態様のいずれかによって表示される「第2受付期間」では、その有効状態が終了されるまでの間に摸画像表示が非表示とされることがないようにする。これに対し、摸画像表示が一の態様によってのみ表示される「第1受付期間」及び「第3受付期間」のうち、「第1受付期間」では、その有効状態（受付期間）が終了されるまでの間に摸画像表示が非表示とされることがないが、「第3受付期間」では、その有効状態（受付期間）が終了されるまでの間に（その有効状態が継続されているなかで）、その途中で、それまで表示されていた摸画像表示を非表示にするようにしてもよい。すなわちこの場合、摸画像表示として一の態様のみが表示される「第1受付期間」及び「第3受付期間」であっても、摸画像表示がその途中で非表示にされるか否かの演出性が提供されるようになることから、遊技者による操作（動作）が検出されるまでの遊技興趣を好適に向上させることができるようになる。なお、第1受付期間で表示される摸画像表示と、第3受付期間で表示される摸画像表示とは同じものであってもよいが、必ずしも同じものでなくてもよく、それによって非表示にされる可能性を示唆するようにしてもよい。

【2806】

また、これも後述するが、当該「構成15-A」を採用する場合、上記第3受付期間では、摸画像表示が表示される期間と、摸画像表示が非表示とされる期間とがあるが、これら期間内のいずれで受付がなされたかに応じて異なる表示変化が生じるようにしてもよい。すなわちこの場合、受付期間が終了した可能性を意識付けさせられる状態（摸画像表示が非表示とされる状態）にならなければ確認することのできない表示変化が用意されることとなることから、こうした演出性を通じて緊張感が好適に維持されるようになる。

【2807】

なお、当該構成15-Aにかかる「第3受付期間（第3受付後表示）」は、当該構成15-Aの技術思想を説明するために用いている呼称に過ぎない。したがって、他の構成にかかる「第3受付期間」と同じ受付期間を意味するものであってもよいし、それら受付期間とは異なる受付期間（例えば、他の構成にかかる第1受付期間や第2受付期間など）を意味するものであってもよい。

【2808】

[その他の構成]

また上述の通り、パチンコ機1では、受付機会が付与される受付許容状態（受付期間）が発生する場合、受付対象に関連した摸画像（操作受け部を摸した摸画像など）を、該摸画像の周縁を装飾する周縁装飾画像と一体化された一体化摸画像表示（図144を参照）として表示することで、受付後表示（表示変化）が実行されるまでの遊技興趣の低下を抑制するようにしている。このような一体化摸画像表示については、図柄演出がSPリーチ中における特定タイミングまで進展したときに発生する操作受付演出（受付期間）と、SPリーチに発展しない変動パターンで予告判定の結果として発生する操作受付演出（受付期間）とのいずれにおいても表示されるようにすることが望ましいし、低期待非抑制受付演出と高期待抑制受付演出とのいずれにおいても表示されるようにすることが望ましい。

10

20

30

40

50

【 2 8 0 9 】

なお、この例にかかる「一体化摸画像表示」については、図 1 4 4 ~ 図 1 6 0 を参照して説明した通り、またはその別例や変形例として記載した通りであるから、詳細は割愛するが、例えば、周縁装飾画像内にはゲージ画像（所定画像）G G の表示対象領域が設けられている。また、「一体化摸画像表示」として、期待度が異なる複数態様（図 1 4 4 参照）が用意されており、それら態様のいずれかで表示されるようになっている点も同様である。

【 2 8 1 0 】

また、この例にかかるパチンコ機 1 においても、受付許容状態（受付期間）の発生に際しては、操作受付が許容される状態になったこと、または操作受付が許容される状態になることを示唆する受付許容音を出力させるようにしており、これによって操作し忘れを生じ難くするようにしている。ここで、「受付許容音」とは、音出力開始されると、この音出力されている間（音データが割り当てられている間）に受付許容状態（受付期間）が必ず発生するか、受付許容状態（受付期間）が既に発生している状態にある音のことである。すなわち、「受付許容音」とは、受付許容状態（受付期間）と何ら関係のない演出が行われている状況下においては出力されることがない音であるとも言える。

【 2 8 1 1 】

また、この実施の形態にかかる各受付許容状態（各受付期間）は、第 1 種別と第 2 種別とに分類分けすることが可能である。すなわち、第 1 種別に分類分けされる受付許容状態とは、高期待変動パターン（S P リーチ変動パターン）が選択された場合には発生可能とされるが、低期待変動パターン（非リーチ変動パターン）では発生し得ない有効期間（大当たり判定の結果に基づく演出判定で特定条件（特定の高期待変動パターン選択）が成立したことに基いて発生される有効期間）である。また、第 2 種別の受付許容状態とは、高期待変動パターン（S P リーチ変動パターン）と、低期待変動パターンとのいずれであっても発生可能とされる有効期間（予告判定の結果として発生する有効期間など）である。

【 2 8 1 2 】

この実施の形態にかかる「一体化摸画像表示」は、このような第 1 種別及び第 2 種別の受付許容状態（受付期間）のいずれにおいても表示されうる。ここでは、第 1 種別の受付許容状態（受付期間）及び第 2 種別の受付許容状態（受付期間）は、いずれも同じ操作手段（例えば、操作ボタン 4 1 0）に対して操作機会が付与される受付許容状態（受付期間）として発生する場合を想定していることから、それら受付期間で表示される「一体化摸画像表示」は、同じ操作手段（操作ボタン 4 1 0）を摸した画像である。

【 2 8 1 3 】

ただし、「一体化摸画像表示」として用意されている複数態様のうち期待度の高い特別態様（例えば、図 1 4 4（d）に示される態様）は、第 1 種別の受付許容状態（受付期間）でしか表示可能とされず、第 2 種別の受付許容状態（受付期間）では、特別態様とは異なる態様（例えば、図 1 4 4（a）～（c）に示される態様）のみによって表示可能とされている。第 1 種別の受付許容状態（受付期間）では、大当たり判定の結果に基づいて特別態様を含む複数態様（例えば、図 1 4 4（a）～（d））のいずれで「一体化摸画像表示」を表示するののかについての判定が行われ、この判定の結果に応じた態様で「一体化摸画像表示」が表示されるようになっている。第 2 種別の受付許容状態（受付期間）においても、大当たり判定の結果に基づいて特別態様を含まない複数態様（例えば、図 1 4 4（a）～（c））のいずれで「一体化摸画像」を表示するののかについての判定が行われるようにし、この判定の結果に応じた態様で「一体化摸画像表示」を表示するようによい。

【 2 8 1 4 】

以下、上記構成 1 ~ 1 5 等を備える当該パチンコ機 1 について、その詳細を、図を参照して説明する。ただし、以下に説明する各構成は、最良の実施形態として記載されているものにすぎず、必ずしも備えなくてもよい。すなわち、以下に説明する明細書中に記載される各構成については、さらなる作用効果を得たいときにそれに対応する構成だけを任意に選別して採用可能である。

10

20

30

40

50

【 2 8 1 5 】

まず、上記構成 2, 3, 5 ~ 8 を具体化した例について説明する。上述の通り、このパチンコ機 1 は、受け付けられたときに進行される演出内容（例えば、受付後演出としての会話予告、カットイン予告、可動体予告などであり、予告演出（期待度示唆演出）の種別）が異なる複数の受付期間（受付演出）を用意しており、判定（大当たり判定や、演出判定など）の結果に応じた種別の受付期間（受付演出）を発生可能としている。この実施の形態にかかるパチンコ機 1 では、複数の受付期間（受付演出）として、少なくとも受付期間 A（受付演出 A）～受付期間 D（受付演出 D）を用意している。

【 2 8 1 6 】

図 1 8 5 ~ 図 1 9 4 を参照して、各受付期間（受付演出）の別に、各々の特徴について説明する。なお、図 1 8 4 までを参照しつつ上述した各受付期間については、受付期間 A（受付演出 A）～受付期間 D（受付演出 D）とは別の受付期間として用意されているものであってもよいし、受付期間 A（受付演出 A）～受付期間 D（受付演出 D）のうちのいずれかとして実現されるものであってもよい。

【 2 8 1 7 】

図 1 8 5 は、判定の結果として条件 A が満たされて受付期間 A（受付演出 A）が発生するときの演出内容についてその一例を示すタイムチャートである。図 1 9 1 は、受付期間 A（受付演出 A）が発生する変動パターンにおける演出例を示す図である。

【 2 8 1 8 】

いま、特定遊技状態（例えば、非確変・非時短である通常遊技状態）において始動条件が成立（保留消化）されて、変動パターン判定が行われた結果として「変動パターン A」が選択されたとすると、上記周辺制御 MPU 1 5 1 1 a では、まず、該変動パターン A に対応する演出判定（予告判定など）を行う。そしてこの後、装飾図柄（飾り図柄）S Z の変動演出（変動パターン A に応じた演出描写や、特定 B G M 再生の音出力など）を開始させ（「図 1 9 1（a）に示される状況」）、該変動演出の実行期間内で、予告演出判定の結果に応じた演出（予告演出）を、上記選択した「変動パターン A」これ自体の演出に対して付加的に実行させることとなる。なお、図 1 9 1（a）に示した演出例においては、背景画像 H G 1 として山を描いた風景が映し出されている。

【 2 8 1 9 】

すなわち、変動パターン A に対応する演出判定（予告判定など）で特別結果が得られると、上記周辺制御 MPU 1 5 1 1 a では、図 1 8 5（a）に示されるように、装飾図柄 S Z の変動演出が開始されてから所定時間 A が経過したタイミング t M 2 が到来したときに（条件 A が成立したときに）「受付後表示 A に関しての受け付け」が許容される上記受付期間 A（有効期間）を発生させる（「図 1 9 1（b）に示される状況」）。この受付期間 A は、特定 B G M が非抑制で出力されている状態において発生するものである。これにより、当該受付期間 A 内において遊技者による動作（操作）が受け付けされると、該受け付けに基づいて受付後表示 A が行われるようになる（図 1 9 1（c）に示される状況）。

【 2 8 2 0 】

この点、この実施の形態にかかるパチンコ機 1 にあって、演出表示装置 1 6 0 0（第 1 演出装置）では、このような受付期間 A が発生することに関連して、受付対象（操作受け部など）を示唆する摸画像表示、受付期間の残り時間を示唆するゲージ画像表示、摸画像表示を視認し難くする消滅関連表示（摸画像表示が視認し難くなる態様）、受け付けされたことに応じて期待度（大当たり図柄が現れる割合）を示唆する受付後表示がそれぞれ行われるようになってきている。なお上述の通り、この実施の形態にかかる摸画像表示は、ゲージ画像表示を含む周縁装飾画像と一体化された「一体化摸画像表示」として表示されるものとなっているが、必ずしもこれに限られず、別々に表示されるものであってもよい。また、「一体化摸画像表示」に代えて摸画像表示を表示する場合は、ゲージ画像表示については必ずしも表示しないようにしてもよい。これらのことについては、他の受付期間においても同様である。

【 2 8 2 1 】

10

20

30

40

50

より具体的には、この例にかかる演出表示装置 1600（第1演出装置）では、図185（b）に示されるように、受付期間Aが発生するよりも前のタイミングtM1が到来すると、「一体化摸画像表示IG（摸画像表示、ゲージ画像表示）」が表示される。すなわち、「一体化摸画像表示IG」は、受付期間Aが発生するタイミングtM2を跨るように表示されるようになっている。該「一体化摸画像表示IG」は、受付期間A内で受けがなされたとき、該受けがなされることなく受付期間Aが終了されたときに非表示にされる。なお、この例にかかる受付期間Aは、遊技者による動作（操作）の受けがなされない場合は、タイミングtM3が到来したときに終了されるようになっている（図185（h）を参照）。

【2822】

この点、図185（a）～（g）に示される例や、図191（b）、（c）に示される例では、受付期間A内のタイミングtM2aにおいて遊技者による動作（操作）が受けされた場合を想定している。すなわちこの場合、図185（a）～（g）や図191（b）、（c）に示されるように、タイミングtM2aにおいて遊技者による動作（操作）が受けされたことに基づいて、受付期間Aが終了されるとともに、該受付期間Aに対応する受付後表示A（受付後演出A）が実行開始されることとなる。

【2823】

なお、図191に示される例では、受付期間Aに対応する受付後表示Aとして一の態様のみが表示されている。ただし、図示は割愛するが、受付期間A内において遊技者による動作（操作）が受けされたときには、該受けに基づいて、受付後表示Aとして相対的に期待度の低い第1態様（例えば、「チャンスよ」）が実行される場合や、受付後表示Aとして相対的に期待度の高い第2態様（例えば、「激熱よ」）が実行される場合があるようになっている。

【2824】

ただし、詳細は割愛するが、この実施の形態にかかるパチンコ機1にあって、図185に示される受付期間Aは、図167などに示した「第1の受付期間」と同じ態様で演出を進展させるものとなっており、例えば、図185（b）に示されるように、遊技者による動作（操作）が受けされた時点（受けに応じた受付音Aの可聴出力が開始された時点）であるタイミングtM2aにおいては、一体化摸画像表示IGを非表示にしないことはもとより、該一体化摸画像表示IGを視認し難くすることもしないようになっている。

【2825】

ここで、受付期間の終了後、該受付期間内において一体化摸画像表示IGが複数態様（図144（a）～（d））のいずれで表示されていたのかの認識を容易とする上では、受けがなされた以降の「一体化摸画像表示IGが視認容易な態様のままで表示される時間」を長く設定するようにすることが望ましいと言える。ただし、受けがなされており受付音Aの可聴出力が既に開始されている状況にあるにもかかわらず、一体化摸画像表示IGが受付期間中にあったときと同じ態様（図167に示した例では、図175（e1）、（e2）に示される態様）のままで表示され続けるようなことがあると、受けがなされた状況にあるのか否かを遊技者側が認識し難くなり、その結果として「実行状態にある受付後演出（ここでは、受付音A）に気付くのが遅れてしまう」といったことが懸念される。

【2826】

そこで、この例にかかるパチンコ機1においても、図185（b）に示されるように、遊技者による動作（操作）が受けされたことによって受付期間Aが終了したタイミングtM2aから所定時間が経過すると（タイミングtM2bが到来すると）、「一体化摸画像表示IGが視認し難くなる態様」として、消滅関連エフェクト（受付期間Aに対応する消滅関連表示A）にかかる表示を開始するようになっている。ここでの「消滅関連エフェクト」とは、一体化摸画像表示IGが非表示にされるまでの所定時間にわたって表示される画像（一体化摸画像表示IGとは異なる別画像）のことである。「消滅関連エフェクト」の表示が開始された時点では一体化摸画像表示IGは非表示とされており、該「消滅関連エフェクト」の表示が行われるなかで一体化摸画像表示IGが徐

10

20

30

40

50

々に非表示にされていくこととなる。

【2827】

すなわち、この例にかかる演出表示装置1600では、「一体化摸画像表示IG（摸画像表示、ゲージ画像表示）」が表示されているなかで「消滅関連表示A（図中では、消滅EF）」が表示されるようになっており、「消滅関連表示A」が表示される領域の少なくとも一部は「一体化摸画像表示IG（摸画像表示、ゲージ画像表示）」が表示される領域と重複するようになっている。

【2828】

このような構成によれば、受付がなされた以降、一体化摸画像表示IGを表示し続けるようにした場合であっても、該一体化摸画像表示IGが視認し難くされることによって、受付音Aが既に実行されている状況にあることを示唆することができるようになる。これにより、受付音Aが既に実行されている状況においても、視認し難さはあるものの一体化摸画像表示IGを比較的長い時間にわたって表示し続けることが可能とされるようになり、受付期間A内で一体化摸画像表示IGがいずれの態様で表示されていたのか認識できないことによる遊技興趣の低下を抑制することができるようになる。また、受付音Aを可聴出力させるための処理が開始された以降であっても、一体化摸画像表示IGが視認し難くされるまでの間（タイミングtM2a～tM2b）は、該一体化摸画像表示IGの態様を視認良好のまま確認することができるようにしていることから、遊技興趣を好適に維持することが期待されるようになる。

【2829】

また、受付期間Aでは、これに対応する受付後表示Aとして期待度の低い態様と期待度の高い態様とのいずれが実行される場合であっても、消滅関連表示Aとしては同じ態様が現れるようにしている。これにより、受付音Aが実行開始されている状況下においても、演出表示装置1600においてはその期待度を秘匿として維持することができるようになる。

【2830】

また、この例にかかるパチンコ機1では、図185（b）～（d）に示されるように、消滅関連表示Aにかかる表示（一体化摸画像表示IGが視認し難くなる態様）が現れている期間内のタイミングtM2cが到来すると、受付期間A内で遊技者による動作（操作）が受け付けられたことに応じた「受付後表示A」を実行開始するようにしている。該受付後表示Aとしては、相対的に期待度の低い第1態様（例えば、「チャンスよ」）が実行される場合や、相対的に期待度の高い第2態様（例えば、「激熱よ」）が実行される場合があることは上述した通りである。

【2831】

すなわちこの場合、「一体化摸画像表示IG」及び「消滅関連表示A」がそれぞれ表示されているなかで「受付後表示A」が実行開始されることとなる。また、一体化摸画像表示IGが視認し難くされているなかで「受付後表示A」が開始されることから、受付期間Aが既に終了していることを示唆しつつ、遊技者による注視先が「一体化摸画像表示IG」から「受付後表示A」へと自ずと移行されることが期待されるようになる（タイミングtM2c以降）。

【2832】

そして、この例にかかるパチンコ機1では、こうして「受付後表示A」にかかる表示が開始されると、図185（b）～（d）に示されるように、該「受付後表示A」が表示されているなかで、まず、「一体化摸画像表示IG」及び「消滅関連表示A」のうち、「一体化摸画像表示IG」を非表示にする。そして、こうして「一体化摸画像表示IG」が非表示にされた後、「消滅関連表示A」が非表示にされることとなり、これによって視認良好とされているもて「受付後表示A」にかかる表示が行われるようになる（図191では、これら演出進展の図示を割愛）。

【2833】

この点、「受付後表示A」とは、遊技者による動作（操作）が受け付けられたことに基づ

10

20

30

40

50

いて、期待度が異なる複数態様のいずれかで表示されるものである。したがって、「受付後表示 A」は、図 185 (d) に示されるように、「一体化摸画像表示 I G」や「消滅関連表示 A」が非表示にされた以降も、比較的長い時間にわたって実行されることとなる。

【2834】

また、この実施の形態にかかるパチンコ機 1 では、受付期間 A の発生に際しては、図 185 (f) に示されるタイミング t M 1 において、受付許容音を出力開始させることとしている。すなわち、受付期間 A に対応する受付許容音は、該受付期間 A が発生するタイミング t M 2 を跨るかたちで可聴出力されるものとなっており、当該受付許容音が可聴出力されているなかで遊技者による動作（操作）が受け付けられるものとなっている。

【2835】

ここで、受付期間 A では、図 185 (f) に示されるように、受付許容音が可聴出力されているなかで遊技者による動作（操作）の受け付けがなされた場合であっても、該受付許容音が途中終了されることはなく、予め定められた時間だけ出力されるものとなっている。すなわち後述するが、上記複数の受付期間には、受付許容音が可聴出力されているなかで遊技者による動作（操作）の受け付けがなされると、該受け付けされたことに基づいて受付許容音の可聴出力状態が途中終了される受付期間が含まれている。したがって、受付期間 A 内で受付許容音が可聴出力されているなかで受け付けされた結果、該受付許容音の可聴出力が継続される態様が現れたときには、受け付けされた状態にあるのか否かを認識し難くすることができるようになり、緊張感を好適に維持することが期待されるようになる。

【2836】

図 185 (d) や図 191 (c) に示されるように、この例にかかる受付後表示 A は、少なくとも一部が装飾図柄 S Z と重なる位置にて表示されるものとなっている。ただし、この実施の形態にかかるパチンコ機 1 では、一体化摸画像表示 I G については装飾図柄 S Z に対して優先表示させるようにするが、受付後表示 A については装飾図柄 S Z に対して優先表示させず、装飾図柄 S Z を、当該受付後表示 A に対して優先表示させるようにしている。そして、この例にかかる受付後表示 A は、図 185 (d) や図 191 (d) に示されるように、表示が開始されてから所定時間が経過したときに非表示にされることとなる。

【2837】

他方、図 185 (h) ~ (n) や、「図 191 (b) から、図 191 (c) を経ることなく、図 191 (d) へと演出が進展する例」は、受付期間 A 内で遊技者による動作が受け付けられなかった場合を想定したものである。

【2838】

すなわちこの場合、受付期間 A が発生した後、遊技者による動作（操作）が受け付けられることなく（且つ自動ボタン機能も有効化されず）上記タイミング t M 3 が到来することとなる。この点、該タイミング t M 3（受付期間 A が終了し、遊技者による動作の受け付けが許容されなくなった時点）にあるときの演出表示装置 1600 では、タイミング t M 2 a（受付期間 A 内において遊技者による動作の受け付けがなされた時点）にあるときの演出表示装置 1600 と同様、一体化摸画像表示 I G を非表示にしないことはもとより、該一体化摸画像表示 I G を視認し難くすることもしないようになっている（図 167 の例では、図 175 (e3) に示される態様）。

【2839】

このような構成によれば、遊技者による動作の受け付けが間に合わずに受付期間 A が終了してしまった場合であっても、該終了した以降、受付期間 A 内において一体化摸画像表示 I G がいかなる態様で表示されていたのかを認識することが可能とされるようになることから、遊技興趣の低下を抑制することができるようになる。

【2840】

また、受付期間 A では、遊技者による動作が受け付けられなかった場合、図 185 (j) に示されるように、「一体化摸画像表示 I G が視認し難くなる態様」として、消滅関連エフェクト（受付期間 A に対応する消滅関連表示 A）にかかる表示が開始されることはない。この際、一体化摸画像表示 I G これ自体をフェードアウトさせる手法であれば、これを

10

20

30

40

50

行うようにしてもよい。ただし、一体化摸画像表示 I G とは異なる別画像を、一体化摸画像表示 I G が非表示にされるまでの所定時間にわたって表示させるようなことは行われな
いようにすることが望ましい。

【 2 8 4 1 】

図 1 8 6 は、判定の結果として条件 B が満たされて受付期間 B (第 2 受付演出 B) が発生
するときの演出内容についてその一例を示すタイムチャートである。図 1 9 2 は、受付
期間 B (受付演出 B) が発生する変動パターンにおける演出例を示す図である。

【 2 8 4 2 】

いま、特定遊技状態 (例えば、非確変・非時短である通常遊技状態) において始動条件
が成立 (保留消化) されて、変動パターン判定が行われた結果として「変動パターン B 」
が選択されたとすると、上記周辺制御 M P U 1 5 1 1 a では、まず、該変動パターン B に
対応する演出判定 (予告判定など) を行う。そしてこの後、装飾図柄 S Z の変動演出 (変
動パターン B に応じた演出描写や、特定 B G M 再生の音出力など) を開始させ (「図 1 9
2 (a) に示される状況」) 、該変動演出の実行期間内で、予告演出判定の結果に応じた
演出 (予告演出) を、上記選択した「変動パターン B 」これ自体の演出に対して付加的に
実行させることとなる。なお、図 1 9 2 (a) に示した演出例においては、背景画像 H G
2 として川を描いた風景が映し出されている。

【 2 8 4 3 】

ただし、「変動パターン B 」にかかる演出では、演出判定 (予告判定) としていずれの
結果が得られている場合であっても、図 1 8 6 (a) に示されるように、装飾図柄 S Z の
変動演出が開始されてから所定時間 B が経過したタイミング t N 2 (例えば、 S P リーチ
状態内のタイミング) が到来したときに「受付後表示 B に関するの受け」が許容される
上記受付期間 B (有効期間) を発生させる (図 1 9 2 (b) に示される状況) 。この受付
期間 B は、特定 B G M が抑制態様で出力されるか、または非可聴状態にされた以降に発生
するものである。これにより、当該受付期間 B 内において遊技者による動作 (操作) が受
付けされると、該受けに基づいて受付後表示が行われるようになる。なお、図 1 9 2 (b)
に示される例では、上記受付期間 B は、装飾図柄 S Z がリーチ状態を形成しているとき
に発生するものとなっている。

【 2 8 4 4 】

この点、この実施の形態にかかる演出表示装置 1 6 0 0 (第 1 演出装置) では、このよ
うな受付期間 B が発生した場合も、上述した受付期間 A が発生する場合 (図 1 8 5) と同
様、これに関連して、受付対象 (操作受け部など) を示唆する摸画像表示、受付期間の残
り時間を示唆するゲージ画像表示、摸画像表示を視認し難くする消滅関連表示 (摸画像表
示が視認し難くなる態様) 、受けされたことに応じて期待度 (大当り図柄が現れる割合)
を示唆する受付後表示がそれぞれ行われるようになっていく。期待度 (大当り図柄が現
れる割合) については、「 0 % 」や「 1 0 0 % 」を含むものであってもよい。なお上述の
通り、摸画像表示は、ゲージ画像表示を含む周縁装飾画像と一体化された「一体化摸画像
表示 I G 」として表示されるものとなっているが、必ずしもこれに限られず、別々に表示
されるものであってもよい。また、「一体化摸画像表示」に代えて摸画像表示を表示する
場合は、ゲージ画像表示については必ずしも表示しないようにしてもよい。これらのこと
については、他の受付期間においても同様である。

【 2 8 4 5 】

より具体的には、この例にかかる演出表示装置 1 6 0 0 においても、図 1 8 6 (b) に
示されるように、受付期間 B が発生するよりも前のタイミング t N 1 が到来すると、「一
体化摸画像表示 I G (摸画像表示、ゲージ画像表示) 」が表示される。すなわち、「一
体化摸画像表示 I G 」は、受付期間 B が発生するタイミング t N 2 を跨るように表示される
ようになっている。該「一体化摸画像表示 I G 」は、これに対応する受付期間 (ここでは
、受付期間 B) 内で受けがなされたときか、該受けがなされることなく受付期間 B が
終了されたときに非表示にされるようになっていく点についても、図 1 8 5 に示した例の
場合 (受付期間 A) と同様である。なお、この例にかかる受付期間 B は、遊技者による動

10

20

30

40

50

作（操作）の受付がなされないときにはタイミング $t N 3$ が到来したときに終了されるようになっている（図 1 8 6（h）を参照）。

【 2 8 4 6 】

ここで、上述した「受付期間 A（図 1 9 1（b）を参照）」では、摸画像表示（一体化摸画像表示 I G）が表示されるときに、これに対応した文字情報が何ら表示されないが、「受付期間 B（図 1 9 2（b）を参照）」では、摸画像表示（一体化摸画像表示 I G）が表示されるときに、受付が許容されていることに関連した文字情報（ここでは、「押せ」）が表示されるようになっている。すなわち、「受付期間 A」及び「受付期間 B」では、いずれも摸画像表示（一体化摸画像表示 I G）として同じ態様（図 1 4 4（a）～（d））に示した複数態様のうち、図 1 4 4（a）に示される態様が用いられているにもかかわらず、10「受付期間 B」が発生したときには、「受付期間 A」が発生したときに現れない文字情報（ここでは、「押せ」）が表示されるようになっており、これによって受付後表示として示唆される期待度が異なることを示唆するようにしている。なお、この例では、受付期間 B が発生した場合のほうが、受付期間 A が発生した場合よりも図柄停止したときに大当り図柄が現れる期待度（割合）が高くなっている。若しくは、受付期間 B に応じた受付後表示 B では、大当り図柄が現れる期待度が 1 0 0 %であることを示唆する態様が出現しうるようになっているのに対し、受付期間 A に応じた受付後表示 A では、大当り図柄が現れる期待度が 1 0 0 %であることを示唆する態様が出現し得ないようにしてもよい。

【 2 8 4 7 】

この点、図 1 8 6（a）～（g）に示される例では、受付期間 B 内のタイミング $t N 2$ 20
a において遊技者による動作（操作）が受け付けられた場合を想定している。すなわちこの場合、図 1 8 6（a）に示されるように、タイミング $t N 2$ a において遊技者による動作（操作）が受け付けられたことに基づいて、受付期間 B が終了されるとともに、該受付期間 B に対応する受付後表示 B（受付後演出 B）が実行開始されることとなる。

【 2 8 4 8 】

なお、図 1 9 2 に示される例では、受付期間 B に対応する受付後表示 B として一の態様のみが表示されている。ただし、図示は割愛するが、受付期間 B 内において遊技者による動作（操作）が受け付けられたときには、該受け付けに基づいて、受付後表示 B として相対的に期待度の低い第 1 態様（例えば、「1 0 体撃破！」）が実行される場合や、受付後表示 B として相対的に期待度の高い第 2 態様（例えば、「1 0 0 体撃破！」）が実行される場合があるようになっている。30

【 2 8 4 9 】

そして、詳細は割愛するが、この実施の形態にかかるパチンコ機 1 にあって、図 1 8 6 に示される受付期間 B は、図 1 6 8 などに示した「第 2 の受付期間」と同じ態様で演出を進展させるものとなっており、例えば、図 1 8 6（b）に示されるように、遊技者による動作（操作）が受け付けられた時点（受け付けに応じた受付音 B の可聴出力が開始された時点）であるタイミング $t N 2$ a においては、一体化摸画像表示 I G を非表示にしないことはもとより、該一体化摸画像表示 I G を視認し難くすることもしないようにしている。

【 2 8 5 0 】

ここで、受付期間の終了後、該受付期間内において一体化摸画像表示 I G が複数態様（図 1 4 4（a）～（d））のいずれで表示されていたのかの認識を容易とする上では、受付がなされた以降の「一体化摸画像表示 I G が視認容易な態様のままで表示される時間」を長く設定するようにすることが望ましいと言える。ただし、受付がなされており受付音 B の可聴出力が既に開始されている状況にあるにもかかわらず、一体化摸画像表示 I G が受付期間中があったときと同じ態様（図 1 6 8 に示した例では、図 1 7 7（e 1），（e 2）に示される態様）のままで表示され続けるようなことがあると、受付がなされた状況にあるのかかを遊技者側が認識し難くなり、その結果として「実行状態にある受付後演出（ここでは、受付音 B）に気付くのが遅れてしまう」といったことが懸念される。40

【 2 8 5 1 】

そこで、この例にかかるパチンコ機 1 においても、図 1 8 6（b）に示されるように、50

遊技者による動作（操作）が受け付けられたことによって受付期間 B が終了したタイミング t N 2 a から所定時間が経過すると（タイミング t N 2 b が到来すると）、「一体化摸画像表示 I G が視認し難くなる態様」として、上記消滅関連表示 A とは異なる「消滅関連表示 B」にかかる表示を開始するようにしている。ここでの「消滅関連表示（消滅関連エフェクト）」とは、一体化摸画像表示 I G が非表示にされるまでの所定時間にわたって表示される画像（一体化摸画像表示 I G とは異なる別画像）のことである。「消滅関連エフェクト」の表示が開始された時点では一体化摸画像表示 I G は非表示とされており、該「消滅関連エフェクト」の表示が行われるなかで一体化摸画像表示 I G が徐々に非表示にされていくこととなる。

【 2 8 5 2 】

すなわち、この例にかかる演出表示装置 1 6 0 0 においては、「一体化摸画像表示 I G（摸画像表示、ゲージ画像表示）」が表示されているなかで「消滅関連表示 B」が表示されるようになっており、「消滅関連表示 B」が表示される領域の少なくとも一部は「一体化摸画像表示 I G（摸画像表示、ゲージ画像表示）」が表示される領域と重複するようになってい

10

【 2 8 5 3 】

このような構成によれば、受け付けがなされた以降、一体化摸画像表示 I G を表示し続けるようにした場合であっても、該一体化摸画像表示 I G が視認し難くされることによって、受付音 B が既に実行されている状況にあることを示唆することができるようになる。これにより、受付音 B が既に実行されている状況においても、視認し難さはあるものの一体化摸画像表示 I G を比較的長い時間にわたって表示し続けることが可能とされるようになり、受付期間 B 内で一体化摸画像表示 I G がいずれの態様で表示されていたのか認識できないことによる遊技興趣の低下を抑制することができるようになる。また、受付音 B を可聴出力させるための処理が開始された以降であっても、一体化摸画像表示 I G が視認し難くされるまでの間（タイミング t N 2 a ~ t N 2 b）は、該一体化摸画像表示 I G の態様を視認良好のまま確認することができるようにしていることから、遊技興趣を好適に維持することが期待されるようになる。

20

【 2 8 5 4 】

また、図示は割愛するが、受付期間 B では、これに対応する受付後演出 B として期待度の低い態様が現れる場合と、期待度の高い態様が現れる場合とで、消滅関連表示 B として異なる態様（消滅関連表示 B 1 , B 2）が現れるようにしている。すなわちこの場合、演出表示装置 1 6 0 0 を利用した「受付後表示 B」が未だ開始されていない状況下にあつたとしても、該演出表示装置 1 6 0 0 にて現れる消滅関連表示 B が第 1 態様と第 2 態様とのいずれで現れているのかを確認することで、「受付後表示 B」が期待度の高い態様で実行されるか否かを推測することができるようになる。

30

【 2 8 5 5 】

また、この例にかかるパチンコ機 1 では、図 1 8 6（b）～（d）に示されるように、消滅関連表示 B にかかる表示（一体化摸画像表示 I G が視認し難くなる態様）が現れている期間内のタイミング t N 2 c が到来すると、受付期間 B 内で遊技者による動作（操作）が受け付けられたことに応じた「受付後表示 B」を実行開始するようにしている。該受付後表示 B としては、相対的に期待度の低い第 1 態様（例えば、「10 体撃破！」）が実行される場合や、相対的に期待度の高い第 2 態様（例えば、「100 体撃破！」）が実行される場合があることは上述した通りである。

40

【 2 8 5 6 】

すなわちこの場合、「一体化摸画像表示 I G」、及び「消滅関連表示 B（消滅関連表示 B 1 または消滅関連表示 B 2）」がそれぞれ表示されているなかで「受付後表示 B（第 1 態様または第 2 態様）」が実行開始されることとなる。また、一体化摸画像表示 I G が視認し難くされているなかで受付後表示 B が開始されることから、受付期間 B が既に終了していることを示唆しつつ、遊技者による注視先が「一体化摸画像表示 I G」から「受付後表示 B」へと自ずと移行されることが期待されるようになる（タイミング t N 2 c 以降）。

50

【 2 8 5 7 】

そして、この例にかかるパチンコ機 1 では、こうして「受付後表示 B」にかかる表示が開始されると、図 1 8 6 (b) ~ (d) に示されるように、該「受付後表示 B」が表示されているなかで、まず、「一体化摸画像表示 I G」及び「消滅関連表示 B」のうち、「一体化摸画像表示 I G」を非表示にする。そして、こうして「一体化摸画像表示 I G」が非表示にされた後、「消滅関連表示 B」が非表示にされることとなり、これによって視認良好とされているもつで「受付後表示 B」にかかる表示が行われるようになる（図 1 9 2 では、これら演出進展の図示を割愛）。。

【 2 8 5 8 】

この点、「受付後表示 B」とは、遊技者による動作（操作）が受け付けられたことに基づいて、期待度が異なる複数態様のいずれかで表示されるものである。したがって、「受付後表示 B」は、図 1 8 6 (d) に示されるように、「一体化摸画像表示 I G」や、「消滅関連表示 B」が非表示にされた以降も、比較的長い時間にわたって実行されることとなる。

10

【 2 8 5 9 】

ちなみに、上述した受付期間 A に対応する演出例（図 1 9 1）では、受付期間 A 内において受け付けがなされて「受付後表示 A」が実行されたとしても、該「受付後表示 A」が開始される前後で背景画像に切り替えを生じさせずこれを維持するようにした。この点、当該受付期間 B に対応する演出例（図 1 9 2）では、受付期間 B 内において受け付けがなされて「受付後表示 B」が実行されると、該「受付後表示 B」が開始される前後で背景画像に切り替えを生じさせるようにしてもよい。

20

【 2 8 6 0 】

このような構成によれば、背景画像に切り替えが生じていない期間（図 1 8 6 に示されるタイミング $t_{N2a} \sim t_{N2b}$ ）においては、演出表示装置 1 6 0 0 において何らかの表示変化があったとしても、「受付後表示 B」は未だ開始されていない状況にあることを示唆することができるようになる。

【 2 8 6 1 】

またこの際、受付後表示 B として、期待度の低い態様が現れる場合と、期待度の高い態様が現れる場合とで同じ背景画像に切り替えられるようにしてもよいし、期待度の低い態様が現れる場合と、期待度の高い態様が現れる場合とで異なる背景画像に切り替えられるようにしてもよい。また、期待度の高い態様が現れるときには、背景画像が切り替えられるが、期待度の低い態様が現れるときには、背景画像が切り替えられないようにしてもよい。

30

【 2 8 6 2 】

また、この実施の形態にかかるパチンコ機 1 では、受付期間 B の発生に際しては、図 1 8 6 (f) に示されるタイミング t_{N1} において、受付許容音を出力開始させることとしている。すなわち、受付期間 B に対応する受付許容音は、該受付期間 B が発生するタイミング t_{N2} を跨るかたちで可聴出力されるものとなっており、当該受付許容音が可聴出力されているなかで遊技者による動作（操作）が受け付けられるものとなっている。

【 2 8 6 3 】

ここで、受付期間 B では、受付許容音として、相対的に長い時間にわたって可聴出力状態とされる長時間許容音と、相対的に短い時間にわたって可聴出力状態とされる短時間許容音とがそれぞれ出力されるようになっている。図 1 8 6 (f) に示される例では、長時間許容音と短時間許容音とをそれぞれ同時期に出力開始させるようにしているが、必ずしもこれに限られない。例えば、長時間許容音及び短時間許容音の一方を、受付期間 B が発生するタイミング t_{N2} やそれ以降において出力開始させるようにしてもよい。

40

【 2 8 6 4 】

そして、受付期間 B では、長時間許容音及び（または）短時間許容音がそれぞれ可聴出力されているなかで遊技者による動作の受け付けがなされた場合、該受け付けがなされたことに基づいて、長時間許容音及び（または）短時間許容音を途中終了（可聴出力状態の途中終了）させるようにしている。

50

【 2 8 6 5 】

また、受付期間 B では、図 1 8 6 (f) に示されるように、受付許容音（長時間許容音、短時間許容音）が可聴出力されているなかで遊技者による動作の受け付けがなされた場合、該受付許容音を途中終了させるだけでなく、該受け付けがなされたときにはこれに基づいて、受付音 B の可聴出力を開始させるものとなっている。すなわちこの場合、受付期間 B では、表示変化の場合とは異なり、受付期間内で行われる演出（受付許容音）と、受け付けがなされたことに応じて行われる演出（第 2 受付音）とが競合（重複）する期間が発生することがなくなるようになる。

【 2 8 6 6 】

このような第 2 受付音は、「受付後表示 B」と同様、図 1 8 6 (g) に示されるように、「一体化摸画像表示 I G」や「消滅関連表示 B」が非表示にされた以降も、比較的長い時間にわたって実行されることとなる。また、第 2 受付音については、受付後表示 B として期待度の高い態様が現れる場合と期待度の低い態様が現れる場合とで、互いに異なる出力音（態様）が出力されるようにすることが望ましい。これに対し、第 1 受付音については、受付後表示 A として期待度の高い態様が現れる場合と期待度の低い態様が現れる場合とで、互いに同じ出力音（態様）が出力されるようにすることが望ましい。

10

【 2 8 6 7 】

なお、受付期間 B では、受付許容音として、長時間許容音と短時間許容音とをそれぞれ出力するようにしたが、これら 2 つの許容音を必ずしも出力しなくてもよく、受付期間 A と同じように 1 つの受付許容音のみが出力されるようにしてもよい。

20

【 2 8 6 8 】

図 1 8 6 (d) や図 1 9 2 (d) に示されるように、この例にかかる受付後表示 B は、少なくとも一部が装飾図柄 S Z と重なる位置にて表示されるものとなっている。この例では、一体化摸画像表示 I G については装飾図柄 S Z に対して優先表示させるようにするし、受付後表示 B についても装飾図柄 S Z に対して優先表示させるようにしている。この例にかかる受付後表示 B は、図 1 8 6 (d) や図 1 9 2 (d) に示されるように、表示が開始されてから所定時間が経過したときに非表示にされることとなり、これによって装飾図柄 S Z の視認性が改善されるようになる。

【 2 8 6 9 】

他方、図 1 8 6 (h) ~ (n) は、受付期間 B 内で遊技者による動作が受け付けられなかった場合を想定したものである。

30

【 2 8 7 0 】

すなわちこの場合、受付期間 B が発生した後、遊技者による動作（操作）が受け付けられることなく上記タイミング t N 3 が到来することとなる。この点、受付期間 B は、受付期間 A とは異なり、「上述した自動ボタン機能が有効化される対象の受付期間」として設定されている。したがって、受付期間 B では、遊技者による動作（操作）が受け付けられることなく上記タイミング t N 3 が到来した場合であっても、これ以降に、該受付期間 B 内で遊技者による動作（操作）があったときと同じ受付後表示 B を発生させることとなる。

【 2 8 7 1 】

ただし、この実施の形態にかかる受付期間 B では、上述した自動ボタン機能が有効化されるにもかかわらず、タイミング t N 3 にあるときの演出表示装置 1 6 0 0 では、タイミング t N 2 a（受付期間 B 内において遊技者による動作の受け付けがなされた時点）にあるときの演出表示装置 1 6 0 0 と同様、図 1 8 6 (i) に示されるように、一体化摸画像表示 I G を非表示にしないことはもとより、一体化摸画像表示 I G を視認し難くすることもしないようにしている。

40

【 2 8 7 2 】

このような構成によれば、遊技者による動作（操作）の受け付けが間に合わずに受付期間 B が終了してしまった場合であっても、該終了した以降、受付期間 B 内において一体化摸画像表示 I G がいかなる態様で表示されていたのかを認識することが可能とされるようになることから、遊技興趣の低下を抑制することができるようになる。

50

【 2 8 7 3 】

そしてこの後は、遊技者による動作が受け付けられなかった場合も、図 1 8 6 (i) に示されるように、受付期間 B が終了したタイミング t_{N3} から所定時間が経過したタイミング t_{N3a} が到来したときに、「一体化摸画像表示 I G が視認し難くなる態様」として、消滅関連表示 B にかかる表示が開始されるようになっている。

【 2 8 7 4 】

すなわち、この例にかかる演出表示装置 1 6 0 0 では、「一体化摸画像表示 I G (摸画像表示、ゲージ画像表示) 」が表示されているなかで「消滅関連表示 B 」が表示されるようになっており、「消滅関連表示 B 」が表示される領域の少なくとも一部は「一体化摸画像表示 I G (摸画像表示、ゲージ画像表示) 」が表示される領域と重複するようになっている。

10

【 2 8 7 5 】

このような構成によれば、受け付けがなされずに受付期間 B が終了した以降、一体化摸画像表示 I G を表示し続けるようにした場合であっても、該一体化摸画像表示 I G が視認し難くされることによって、当該受付期間 B が終了した状態にあることを示唆することができるようになる。また、当該受付期間 B が既に終了している状況においても、視認し難さはあるものの一体化摸画像表示 I G を比較的長い時間にわたって表示し続けることが可能とされるようになることから、受付期間 B 内で一体化摸画像表示 I G がいずれの態様で表示されていたのか認識できないことによる遊技興趣の低下を抑制することができるようになる。

20

【 2 8 7 6 】

また、この例にかかるパチンコ機 1 では、受付期間 B 内で遊技者による動作 (操作) が受け付けられなかったときに現れる消滅関連表示 B の態様は、受付期間 B 内で遊技者による動作 (操作) がもし受け付けられていたときに現れるものとなっている。

【 2 8 7 7 】

すなわちこの場合、受付期間 B では、遊技者による動作 (操作) が受け付けられなかったとしても、該受付期間 B が終了した以降、一体化摸画像表示 I G が非表示にされるのに関連して現れる「消滅関連表示 B 」としての態様を確認するだけで、受付後表示 B が期待度の低い態様で実行されていたか、それとも期待度の高い態様で実行されていたかを認識しうるようになることから、遊技興趣が低下することを好適に抑制することができるようになる。

30

【 2 8 7 8 】

そしてこの後、タイミング t_{N3b} が到来すると、受付期間 B 内で遊技者による動作 (操作) がもし受け付けられていたとしたら現れていた態様で「受付後表示 B 」が実行開始される (図 1 9 2 (b) に示される状況が現れた後には、操作の有無にかかわらず図 1 9 2 (c) に示される状況が現れる) ようになる。

【 2 8 7 9 】

そしてこの後は、図 1 8 6 (i) ~ (k) に示されるように、「一体化摸画像表示 I G 」及び「消滅関連表示 B 」のうち、まず、「一体化摸画像表示 I G 」を非表示にする。そして、こうして「一体化摸画像表示 I G 」が非表示にされた後、「消滅関連表示 B 」が非表示にされることとなる。

40

【 2 8 8 0 】

なお、「消滅関連表示 B 」が現れるタイミングや、「受付後表示 B 」が実行開始されるタイミングについては、受付期間 B が終了するタイミング t_{N3} よりも後でなくてもよく、受付期間 B が終了するタイミング t_{N3} であってもよいし、それよりも前のタイミングであってもよい。

【 2 8 8 1 】

図 1 8 7 は、判定の結果として条件 C が満たされて受付期間 C (受付演出 C) が発生するときの演出内容についてその一例を示すタイムチャートである。図 1 9 3 は、受付期間 C (受付演出 C) が発生する変動パターンにおける演出例を示す図である。

50

【 2 8 8 2 】

いま、特定遊技状態（例えば、非確変・非時短である通常遊技状態）において始動条件が成立（保留消化）されて、変動パターン判定が行われた結果として「変動パターンC」が選択されたとすると、上記周辺制御MPU1511aでは、まず、該変動パターンCに対応する演出判定（予告判定など）を行う。そしてこの後、装飾図柄SZの変動演出（変動パターンCに応じた演出描写や、特定BGM再生の音出力など）を開始させ、該変動演出の実行期間内で、予告演出判定の結果に応じた演出（予告演出）を、上記選択した「第3変動パターン」これ自体の演出に対して付加的に実行させることとなる。なお、図193(a)に示した演出例においては、背景画像HG3として砂漠を描いた風景が映し出されている。

10

【 2 8 8 3 】

ただし、「変動パターンC」にかかる演出では、演出判定（予告判定）としていずれの結果が得られている場合であっても、装飾図柄SZの変動演出が開始されてから所定時間Cが経過したタイミングt02（SPリーチ状態が発生する前のタイミングであってもよいし、SPリーチ状態内のタイミングであってもよい）が到来したときに「受付後表示Cに関するの受け」が許容される上記受付期間C（有効期間）を発生させる。この受付期間Cは、特定BGMが抑制態様で出力されるか、または非可聴状態にされた以降に発生するものである。これにより、当該受付期間C内において遊技者による動作（操作）が受け付けされると、該受け付けに基づいて受付後表示Cが行われるようになる。ただし、この構成については必ずしもなくてもよく、予告演出判定の結果として上記受付期間C（有効期間）を発生させるようにしてもよい。

20

【 2 8 8 4 】

この点、この実施の形態にかかる演出表示装置1600（第1演出装置）では、このような受付期間Cが発生する場合、受け付けされたことに応じて期待度（大当り図柄が現れる割合）を示唆する受付後表示Cが行われるものの、上述した受付期間A、Bが発生する場合（図185、図186）とは異なり、これに関連して、受付対象（操作受け部など）を示唆する摸画像表示や、受付期間の残り時間を示唆するゲージ画像表示、摸画像表示を視認し難くする消滅関連表示（摸画像表示が視認し難くなる態様）などが行われることはないようになっている。期待度（大当り図柄が現れる割合）については、「0%」や「100%」を含むものであってもよい。

30

【 2 8 8 5 】

より具体的には、この例にかかる演出表示装置1600においては、図187(b)に示されるように、受付期間Cが発生する場合、摸画像表示や、ゲージ画像表示、操作を促す文字情報などが行われることはない。したがって、遊技者は、いずれのタイミングから受付期間Cが発生し、いずれのタイミングで受付期間Cが終了するのかを認識し難いことはもとより、受付期間Cこれ自体の存在を認識することすら困難とされるようになる。なお、この例にかかる受付期間Cは、遊技者による動作（操作）の受け付けがなされないときにはタイミングt03が到来したときに終了されるようになっている（図187(h)を参照）。

【 2 8 8 6 】

この点、図187(a)～(g)に示される例では、受付期間C内のタイミングt02aにおいて遊技者による動作（操作）が受け付けされた場合を想定している。すなわちこの場合、図187(a)に示されるように、タイミングt02aにおいて遊技者による動作（操作）が受け付けされたことに基づいて、受付期間Cが終了されるとともに、該受付期間Cに対応する受付後表示C（受付後演出C）が実行開始されることとなる。

40

【 2 8 8 7 】

なお、図193に示される例では、受付期間Cに対応する受付後表示Cとして一の態様のみが表示されている。ただし、図示は割愛するが、受付期間C内において遊技者による動作（操作）が受け付けされたときには、該受け付けに基づいて、受付後表示Cとして相対的に期待度の低い第1態様（例えば、お化け群として登場するお化けの数が少ない態様）が

50

実行される場合や、受付後表示 C として相対的に期待度の高い第 2 態様（例えば、お化け群として登場するお化けの数が多い態様）が実行される場合があるようになっている。

【 2 8 8 8 】

そして上述の通り、この受付期間 C では、図 1 8 7 (c) に示されるように、遊技者による動作（操作）が受け付けられたときに、消滅関連表示が行われることもない。また、受付期間 C の発生に際しては、図 1 8 7 (f) に示されるように、受付許容音を出力させることもない。

【 2 8 8 9 】

図 1 8 7 (d) や図 1 9 3 (c) に示されるように、この例にかかる受付後表示 C は、少なくとも一部が装飾図柄 S Z と重なる位置にて表示されるものとなっている。ただし、この実施の形態にかかるパチンコ機 1 では、受付後表示 C については装飾図柄 S Z に対して優先表示させず、装飾図柄 S Z を、当該受付後表示 C に対して優先表示させるようにしている。そして、この例にかかる受付後表示 C は、図 1 8 7 (d) や図 1 9 3 (d) に示されるように、表示が開始されてから所定時間が経過したときに非表示にされることとなる。

【 2 8 9 0 】

他方、図 1 8 7 (h) ~ (n) や、「図 1 9 3 (b) から、図 1 9 3 (c) を経ることなく、図 1 9 3 (d) へと演出が進展する例」は、受付期間 C 内で遊技者による動作が受け付けられなかった場合を想定したものである。

【 2 8 9 1 】

すなわちこの場合、受付期間 C が発生した後、遊技者による動作（操作）が受け付けられることなく（且つ自動ボタン機能も有効化されず）上記タイミング t O 3 が到来することとなる。ただし、受付期間 C では、該期間 C が終了することに伴って何らかの表示変化が発生することもないようになっていることから、該タイミング t O 3（受付期間 C が終了し、遊技者による動作の受け付けが許容されなくなった時点）が到来しても、演出表示装置 1 6 0 0 においては背景画像 H G 3 が流れているだけであり、遊技者がそれを認識することは困難である。

【 2 8 9 2 】

図 1 8 8 及び図 1 8 9 は、判定の結果として条件 D が満たされて受付期間 D（受付演出 D）が発生するときの演出内容についてその一例を示すタイムチャートである。図 1 9 4 は、受付期間 D（受付演出 D）が発生する変動パターンにおける演出例を示す図である。

【 2 8 9 3 】

いま、特定遊技状態（例えば、非確変・非時短である通常遊技状態）において始動条件が成立（保留消化）されて、変動パターン判定が行われた結果として「変動パターン D 1（図 1 8 8）」や「変動パターン D 2（図 1 8 9）」が選択されたとすると、上記周辺制御 M P U 1 5 1 1 a では、まず、該変動パターン D 1、D 2 に対応する演出判定（予告判定など）を行う。そしてこの後、装飾図柄（飾り図柄）S Z の変動演出（変動パターン D 1、D 2 に応じた演出描写や、特定 B G M 再生の音出力など）を開始させ（「図 1 9 4 (a) に示される状況」）、該変動演出の実行期間内で、予告演出判定の結果に応じた演出（予告演出）を、上記選択した「変動パターン D 1」や「変動パターン D 2」これ自体の演出に対して付加的に実行させることとなる。なお、図 1 9 4 (a) に示した演出例においては、背景画像 H G 4 a として山と川を描いた風景が映し出されている。

【 2 8 9 4 】

すなわち、変動パターン D 1、D 2 に対応する演出判定（予告判定など）で特別結果が得られると、上記周辺制御 M P U 1 5 1 1 a では、図 1 8 8 (a) や図 1 8 9 (a) に示されるように、装飾図柄 S Z の変動演出が開始されてから所定時間 D が経過したタイミング t P 2 が到来したときに（条件 D が成立したときに）「受付後表示 D に関する受け付け」が許容される上記受付期間 D（有効期間）を発生させる（「図 1 9 4 (b) に示される状況」）。これにより、当該受付期間 D 内において遊技者による動作（操作）が受け付けられると、該受け付けに基づいて受付後表示 D が行われるようになる（図 1 9 4 (c) に示さ

10

20

30

40

50

れる状況)。

【2895】

ただし、この受付期間Dは、より正確には、リーチ演出を発生させる変動パターンD1が選択されたときには、図188(a)に示されるように、装飾図柄SZの変動演出が開始されてから所定時間D1が経過したタイミングtP2-D1(リーチ状態が形成されるタイミングよりも後に到来するタイミング)が到来したときに(条件D1が成立したときに)発生するものであるが、リーチ演出を発生させない変動パターンD2が選択されたときには、図189(a)に示されるように、装飾図柄SZの変動演出が開始されてから所定時間D2が経過したタイミングtP2-D2が到来したときに(条件D2が成立したときに)発生するものとなっている。

10

【2896】

しかも、リーチ演出を発生させる変動パターンD1の変動演出が開始されてから所定時間D1が経過したタイミングtP2-D1が到来したときに当該受付期間Dを発生させる場合は、図188(e)に示されるように、該タイミングtP2-D1が到来するよりも前に、特定BGMを抑制態様で可聴出力させるか、または非可聴にする状態を発生させるようにしている。すなわちこの場合、受付期間Dは、特定BGMが抑制態様で可聴出力されているか、または非可聴の状態にされているなかで発生することとなる。

【2897】

これに対し、リーチ演出を発生させない変動パターンD2の変動演出が開始されてから所定時間D2が経過したタイミングtP2-D2が到来したときに当該受付期間Dを発生させる場合は、図189(e)に示されるように、該タイミングtP2-D2が到来した時点において特定BGMは非抑制態様で可聴出力されている。すなわちこの場合、受付期間Dは、特定BGMが非抑制態様で可聴出力されているなかで発生することとなる。

20

【2898】

このように、受付期間Dは、リーチ演出を発生させる変動パターンD1の変動演出が開始されてから所定時間D1が経過したタイミングtP2-D1が到来したときに発生するのか、それともリーチ演出を発生させない変動パターンD2の変動演出が開始されてから所定時間D2が経過したタイミングtP2-D2が到来したときに発生するのかによって、演出としての態様が異なるものとなっている。

【2899】

まず、リーチ演出を発生させる変動パターンD1の変動演出が開始されてから所定時間D1が経過したタイミングtP2(tP2-D1)が到来したときに受付期間Dが発生するときの演出例について、図188及び図194を参照しつつ詳述することとする。

30

【2900】

同図188(a),(b)に示されるように、演出表示装置1600(第1演出装置)では、このような受付期間Dが発生することに関連して、受付対象(操作受け部など)を示唆する摸画像表示、受付期間の残り時間を示唆するゲージ画像表示、受け付けされたことに応じて期待度(大当り図柄が現れる割合)を示唆する受付後表示がそれぞれ行われるようになっている。なお上述の通り、この実施の形態にかかる摸画像表示は、ゲージ画像表示を含む周縁装飾画像と一体化された「一体化摸画像表示」として表示されるものとなっているが、必ずしもこれに限られず、別々に表示されるものであってもよい。また、「一体化摸画像表示」に代えて摸画像表示を表示する場合は、ゲージ画像表示については必ずしも表示しないようにしてもよい。これらのことについては、他の受付期間においても同様である。

40

【2901】

より具体的には、この例にかかる演出表示装置1600(第1演出装置)では、図188(b)に示されるように、受付期間Dが発生するよりも前のタイミングtP1が到来すると、「一体化摸画像表示IG(摸画像表示、ゲージ画像表示)」が表示される。すなわち、「一体化摸画像表示IG」は、受付期間Dが発生するタイミングtP2(tP2-D1)を跨るように表示されるようになっている。該「一体化摸画像表示IG」は、受付期

50

間D内で受付けがなされたときか、該受付けがなされることなく受付期間Dが終了されたときに非表示（視認不能）にされる。なお、この例にかかる受付期間Dは、遊技者による動作（操作）の受付けがなされない場合は、タイミングt P 3が到来したときに終了されるものとなっている（図188（h）を参照）。

【2902】

この点、図188（a）～（g）に示される例や、図194（b） 図194（e） 図194（f） 図194（c）といった演出経路を辿る例では、受付期間D内のタイミングt P xにおいて遊技者による動作（操作）が受付けされた場合を想定している。すなわちこの場合、タイミングt P xにおいて遊技者による動作（操作）が受付けされたことに基づいて、受付期間Dが終了されるとともに、該受付期間Dに対応する受付後表示D（受付後演出D）が実行開始されることとなる。

10

【2903】

なお、図194（c）に示される例では、受付期間Dに対応する受付後表示Dとして一の態様のみが表示されている。ただし、図示は割愛するが、受付期間D内において遊技者による動作（操作）が受付けされたときには、該受付けに基づいて、受付後表示Dとして相対的に期待度の低い第1態様（例えば、姫キャラクタによるカットイン）が実行される場合や、受付後表示Dとして相対的に期待度の高い第2態様（例えば、侍キャラクタによるカットイン）が実行される場合があるようにしてもよい。

【2904】

ただし、受付期間Dでは、図188（b）に示されるように、遊技者による動作（操作）が受付けされた時点（ここでは、タイミングt P x）においては、一体化摸画像表示IGを非表示にしないことはもとより、該一体化摸画像表示IGを視認し難くすることもしない。

20

【2905】

また、受付期間Dでは、図188（c）に示されるように、遊技者による動作（操作）が受付けされたことによって受付期間Dが終了したタイミングt P xから所定時間が経過しても消滅関連エフェクトが表示されることがない。すなわち、受付期間Dでは、これに対応する消滅関連表示（一体化摸画像表示IGが非表示にされるまでの所定時間にわたって表示される画像（一体化摸画像表示IGとは異なる別画像））が用意されておらず、一体化摸画像表示IGは突然に非表示にされることとなる。

30

【2906】

なお、受付期間Dにおいても、図188（b）～（d）に示されるように、一体化摸画像表示IGが表示されているなかでタイミングt P x 1が到来すると、受付期間D内で遊技者による動作（操作）が受付けされたことに応じた「受付後表示D」を実行開始する。

【2907】

ただし、受付期間Dでは、遊技者による動作（操作）が受付けされると、図194（c）に示されるように、「受付後表示D」を、一体化摸画像表示IGの表示されている領域の全てと重なる態様であり、且つ該一体化摸画像表示IGに対して優先表示させる態様で、表示開始させるものとなっている。「受付後表示D」は、演出表示装置1600の画面全体で表示されるものであってもよい。

40

【2908】

このような構成によれば、遊技者による動作（操作）の受付けに基づいて「受付後表示D」を表示開始した時点で、一体化摸画像表示IGが突然に非表示（レイヤー上での表示は残っていたとしても）にされるようになり、消滅エフェクトなどを用いる他の受付期間の場合とは異なる演出性を提供することができるようになる。なお、この例にかかる受付後表示Dも、表示が開始されてから所定時間が経過したときに非表示にされるものである。

【2909】

また、受付期間Dでは、他の受付期間の場合とは異なり、受付けがなされたことに基づいて「受付後表示D」にかかる表示が開始されたとしても、該受付けがなされたことを契機として「一体化摸画像表示IG」の表示にかかる処理を終了させることがない。すなわ

50

ち、受付期間Dでは、「一体化摸画像表示IG」の表示にかかる処理を、予め定められた特定条件が満たされるとき（ここでは、タイミングtP3）まで継続させ、該予め定められた特定条件が満たされたときに終了させるようにしている。なお、該予め定められた特定条件が満たされるときまで遊技者による動作（操作）が受け付けられておらず受付期間Dが継続している状態にあったときには、「一体化摸画像表示IG」の表示にかかる処理を終了させることに加えて、受付期間Dを終了させる処理も行われることとなる。

【2910】

すなわち、受付期間Dでは、受け付けがなされたことに基づいて「受付後表示D」が表示開始されるときには、該受け付けがなされたことに基づいて当該期間Dを終了させるものであるにもかかわらず、「一体化摸画像表示IG」の表示にかかる処理これ自体は終了させず、レイヤー上での表示は継続させるものとなっている。ただし、「受付後表示D」は、「一体化摸画像表示IG」に対して優先表示されるようになってきていることから、該「受付後表示D」によって「一体化摸画像表示IG」は非表示（視認不能）にされることとなることは上述した通りである（図188や図189においては、斜線で覆われている期間が、「受付後表示D」によって摸画像表示（一体化摸画像表示IG）が非表示（視認不能）にされる期間に相当）。

10

【2911】

なおこの場合、「一体化摸画像表示IG」を完全には非表示にせず、「受付後表示D」に設定された所定の透過率を通して視認困難な態様にするようにしてもよい。

【2912】

また、受付期間Dでは、図188（b）や図194（b）、（e）、（f）に示されるように、遊技者による動作（操作）の受け付けが許容されている状態が継続されているなかで、該「一体化摸画像表示IG」を表示状態から非表示状態にしたり（図188や図189に示されるタイミングtP2a）、該「一体化摸画像表示IG」を非表示状態から表示状態にしたり（図188や図189に示されるタイミングtP2b）することがあるものとなっている。勿論、「一体化摸画像表示IG」が非表示状態にある場合であっても、遊技者による動作（操作）が行われれば、該動作（操作）の受け付けがなされることとなり、該受け付けに基づいて受付後表示Dが行われることとなる（図194（e） 図194（c））といった演出経路を辿る例を参照）。

20

【2913】

この例では、受付期間D内で遊技者による動作（操作）の受け付けがなされたのであれば、「一体化摸画像表示IG」が非表示状態になるよりも前に受け付けがなされたのか（図194（b） 図194（c））、それとも「一体化摸画像表示IG」が非表示状態にあるときに受け付けがなされたのか（図194（e） 図194（c））、それとも「一体化摸画像表示IG」が表示状態に再び戻されてから受け付けがなされたのか（図194（f） 図194（c））にかかわらず、「受付後表示D」として同じ態様（図194（c））を出現させるようにしている。

30

【2914】

このような構成によれば、図194（e）に示される状況では、受付期間Dが発生しているにもかかわらず、「一体化摸画像表示IG」が表示されない受付期間C（図193（b）を参照）と突然に入れ替わったかのような雰囲気を提供することができるようになり、このようなサプライズ性のある演出を通じて遊技興趣の向上を図ることができるようになる。またその一方で、受付期間Cと突然に入れ替わったと思われる状況下（一体化摸画像表示IGの非表示状態）で遊技者による動作（操作）の受け付けがなされた場合であっても、受付期間Dに対応する「受付後表示D」として同じ態様（図194（c））が表示されることから、遊技興趣の低下を抑制することができるようになる。

40

【2915】

しかも、この例にかかる受付期間Dでは、「一体化摸画像表示IG」が表示状態から非表示状態へと変化する場合、背景画像を変化させるようにしている。このような構成によれば、「一体化摸画像表示IG」が非表示状態へと変化したときに、他の受付期間と突然

50

に入れ替わったような雰囲気を作り出しやすくなる。

【2916】

特に、この例では、山と川が描かれた「背景画像HG4a」から、「背景画像HG3」とは異なる砂漠が描かれた「背景画像HG4b」へと変化させるようにしている(図194(b) 図194(e))。このような構成によれば、「一体化摸画像表示IG」が非表示状態へと変化したときに、砂漠の背景時に発生しうる受付期間Cと突然に入れ替わったような雰囲気を作り出しやすくなる。

【2917】

なお、この例では、「一体化摸画像表示IG」が非表示状態から表示状態へと戻される場合、背景画像についても、「背景画像HG4b」から「背景画像HG4a」に戻すように変化させることとしている(図194(e) 図194(f))。これにより、他の受付期間(特に、受付期間C)から、当初の受付期間Dに戻された雰囲気を作り出しやすくなる。

10

【2918】

また、図194(c)に示されるように、この例にかかる受付後表示Dは、少なくとも一部が装飾図柄SZと重なる位置にて表示されるものとなっている(画面全体に表示されるものであってもよい)。この例では、一体化摸画像表示IGについては装飾図柄SZに対して優先表示させるようにするし、受付後表示Dについても装飾図柄SZに対して優先表示させるようにしている。この例にかかる受付後表示Dは、図188(d)や図194(d)に示されるように、表示が開始されてから所定時間が経過したときに非表示にされることとなり、これによって装飾図柄SZの視認性が改善されるようになる。なお、図194(d)に示される状況は、リーチ状態による演出が進展してSPリーチ演出に突入する状況を示している。

20

【2919】

ただし、装飾図柄SZに対して受付後表示Dが優先表示される場合、該受付後表示Dとしての表示時間が経過するまでの間は、装飾図柄SZによる演出(リーチ状態など)を見ることができなくなってしまうことによる遊技興趣の低下が懸念される。

【2920】

そこで、この実施の形態にかかるパチンコ機1では、「受付後表示D」が表示されている期間中、遊技者による動作(操作)の受け付けが許容されるようにしており、該受け付けがなされるとこれを契機として「受付後表示D」の表示にかかる処理を終了させることとしている(図194(c) 図194(g)といった演出経路を辿る例を参照)。すなわちこの場合、遊技者の操作次第で、「受付後表示D」の表示が終了されるタイミングを早期到来(受付後表示Dとしての表示時間が経過するよりも前に到来)させることができるようになることから(図194(g))、「受付後表示D」によって装飾図柄SZによる演出(リーチ状態など)を見ることができなくなってしまうことによる遊技興趣の低下が抑制されるようになる。

30

【2921】

なお、この例では、受付期間Dにおいて、「受付後表示D」を表示開始させるために求められる操作内容(操作ボタン410に対する押圧操作)と、「受付後表示D」が表示されている期間において、該「受付後表示D」を早期終了させるために求められる操作内容(操作ボタン410に対する押圧操作)とを互いに同じ操作内容として設定することとしているが、これらの操作内容は互いに異なるものであってもよい。例えば、「受付後表示D」を表示開始させるために求められる操作内容は「操作ボタン410に対する押圧操作」であるのに対し、該「受付後表示D」を終了させるために求められる操作内容を「刀装飾体5001の抜刀操作」とするにしてもよいし、若しくは「操作ボタン410に対する押圧操作」と「刀装飾体5001の抜刀操作」との組み合わせなどであってもよい。

40

【2922】

いずれにせよ、「受付後表示D」が表示されている期間においては、図194(c)に示されるように、該「受付後表示D」を終了させるために求められる操作がいかなる内容

50

であるのかを、「文字情報（図中では、キャンセル可能）」や「摸画像表示」などを表示することによって明示するようにすることが望ましい。この場合、「摸画像表示」については、「受付後表示D」と重なる位置において、該「受付後表示D」に対して優先表示させるようにすることが望ましい（図中では、「受付後表示D」と重ならない位置に摸画像表示が表示されている）。また、「文字情報」については、「受付後表示D」とは別画像として用意せず、「受付後表示D」これ自体の表示の一部（同じレイヤ上の画像）として表示されるものとするようにしてもよい。

【2923】

また、この実施の形態にかかるパチンコ機1では、受付期間Dの発生に際しては、図188(f)に示されるように、受付許容音を可聴出力させないようにしており、この点においても「受付期間C」と共通した演出性を提供するようにしており、これによっても「受付期間C」を意識付けさせるようにしている。「一体化摸画像表示IG」が非表示にされたり、表示状態に戻されたりするタイミングにおいても、受付許容音が可聴出力されることはない。

10

【2924】

他方、図188(h)~(n)に示される例や、図194(b),(e),(f),(g),(d)といった演出経路を辿る例は、受付期間D内で遊技者による動作（操作）が受け付けられなかった場合を想定したものである。

【2925】

すなわちこの場合、受付期間Dが発生した後、遊技者による動作（操作）が受け付けられることなく（且つ自動ボタン機能も有効化されず）、上述した「予め定められた特定条件（ここでは、タイミングtP3の到来）」が成立することとなる。この点、該タイミングtP3（受付期間Dが終了し、遊技者による動作の受け付けが許容されなくなった時点）にあるときの演出表示装置1600では、タイミングtPx（受付期間D内において遊技者による動作の受け付けがなされた時点）にあるときの演出表示装置1600と同様、一体化摸画像表示IGを非表示にしないことはもとより、該一体化摸画像表示IGを視認し難くすることもしないようにしている。

20

【2926】

このような構成によれば、遊技者による動作（操作）の受け付けが間に合わずに受付期間Dが終了してしまった場合であっても、該終了した以降、受付期間D内において一体化摸画像表示IGがいかなる態様で表示されていたのかを認識することが可能とされるようになることから、遊技興趣の低下を抑制することができるようになる。

30

【2927】

また、受付期間Dでは、遊技者による動作（操作）が受け付けられなかった場合、図188(j)に示されるように、「一体化摸画像表示IGが視認し難くなる態様」として、消滅関連エフェクトにかかる表示が開始されることはない。この際、一体化摸画像表示IGこれ自体をフェードアウトさせる手法であれば、これを行うようにしてもよい。ただし、一体化摸画像表示IGとは異なる別画像を、一体化摸画像表示IGが非表示にされるまでの所定時間にわたって表示させるようなことは行われないようにすることが望ましい。

【2928】

次に、リーチ演出を発生させない変動パターンD2の変動演出が開始されてから所定時間D2が経過したタイミングtP2（tP2-D2）が到来したときに受付期間Dが発生するときの演出例について、図189及び図194を参照しつつ詳述することとする。なお、図194は、リーチ状態を形成した後に受付期間Dが発生する場合を想定したものであり、図189に示される受付期間Dが発生したときは対応しないものであるが、図189に示される受付期間Dにおいても、図194で示される演出内容のうち、リーチ状態が形成されていない状態で受付期間Dが発生する点と、受付期間Dの終了後にSPリーチ演出に突入しない点が異なっているだけであり、それ以外は基本的に同じであるから、説明の便宜上、同図194を参照しつつ説明することとする。

40

【2929】

50

リーチ演出を発生させない変動パターン D 2 の変動演出が開始されてから所定時間 D 2 が経過したタイミング $t P 2 (t P 2 - D 2)$ が到来したときに受付期間 D も、上述した受付期間 D と同じ受付期間であるから、受けがなされたときに行われる処理内容や、受けがなされなかったときに行われる処理内容については、特に言及しない限り、上述した処理内容と同じである。

【 2 9 3 0 】

ただし上述の通り、リーチ演出を発生させる変動パターン D 1 の変動演出が開始されてから所定時間 D 1 が経過したタイミング $t P 2 - D 1$ が到来したときに当該受付期間 D を発生させる場合は、図 1 8 8 (e) に示したように、該タイミング $t P 2 - D 1$ が到来するよりも前に、特定 B G M を抑制態様で可聴出力させるか、または非可聴にする状態を発生させる。これに対し、リーチ演出を発生させない変動パターン D 2 の変動演出が開始されてから所定時間 D 2 が経過したタイミング $t P 2 - D 2$ が到来したときに当該受付期間 D を発生させる場合は、図 1 8 9 (e) に示されるように、該タイミング $t P 2 - D 2$ が到来するよりも前に、特定 B G M を抑制態様で可聴出力させるか、または非可聴にする状態を発生させることがない。

10

【 2 9 3 1 】

したがって、リーチ演出を発生させない変動パターン D 2 の変動演出が開始されてから所定時間 D 2 が経過したタイミング $t P 2 - D 2$ が到来したときに受付期間 D を発生させる場合は、図 1 8 9 (e) に示されるように、特定 B G M が非抑制態様で可聴出力されているなかで当該受付期間 D が発生することとなる。

20

【 2 9 3 2 】

ただし、リーチ演出を発生させない変動パターン D 2 の変動演出が開始されてから所定時間 D 2 が経過したタイミング $t P 2 (t P 2 - D 2)$ が到来したときに受付期間 D を発生させる場合には、該受付期間 D が発生している状態において、それまで非抑制態様で可聴出力されていた特定 B G M を、抑制態様で可聴出力される状態にするか、または非可聴の状態にすることとしている。

【 2 9 3 3 】

このような構成によれば、特定 B G M が非抑制態様で可聴出力されているなかで発生する上記受付期間 A (図 1 8 5 を参照) が発生したかのように見せつつも、その後、特定 B G M が抑制態様で可聴出力される状態か、または非可聴の状態にされているなかで遊技者による動作 (操作) が受けられうる上記受付期間 B (図 1 8 6 を参照) が発生しているかのような雰囲気に変化するようになり、遊技興趣の向上を図ることができるようになる。

30

【 2 9 3 4 】

なお、このような作用効果をより好適に得る上では、受付期間 B で受けがなされたときには、受付期間 A で受けがなされたときには出現し得ないような高い期待度 (例えば、大当たり図柄が現れる割合が 1 0 0 % など) であることを示唆する態様で、受付後表示が表示される可能性があるようにしておくことが望ましい。

【 2 9 3 5 】

また、この実施の形態にかかる受付期間 D では、該受付期間 D が発生してから所定時間が経過したタイミング $t P 2 a$ が到来すると、摸画像表示 (一体化摸画像表示 I G) が非表示にされることは上述した通りであるが、特定 B G M が抑制態様で可聴出力されるか、または非可聴の状態にされるタイミング $t P y$ については、摸画像表示 (一体化摸画像表示 I G) が非表示にされるタイミング $t P 2 a$ よりも前に到来するように設定することとしている。

40

【 2 9 3 6 】

このような構成をさらに備えることとした場合は、摸画像表示 (一体化摸画像表示 I G) が表示されているなかで、特定 B G M が抑制態様で可聴出力される状態か、または非可聴の状態にされるようになることから、上記受付期間 B (図 1 8 6 を参照) が発生しているかのような雰囲気へとより好適に変化させることが期待されるようになる。

【 2 9 3 7 】

50

またその一方で、特定 B G M が抑制態様で可聴出力される状態か、または非可聴の状態にされているなかで、摸画像表示（一体化摸画像表示 I G）が非表示にされるタイミング t P 2 a が到来することとなることから、該タイミング t P 2 a においては、上記受付期間 C（図 1 8 7 を参照）が発生したかのような雰囲気により好適に提供することができるようになる。

【 2 9 3 8 】

なお、この例にかかる受付期間 D では、摸画像表示（一体化摸画像表示 I G）が非表示にされてから所定時間が経過してタイミング t P 2 b が到来すると、摸画像表示（一体化摸画像表示 I G）が再び表示される状態になることは上述した通りである（図 1 9 4（f）を参照）。ただし、こうして摸画像表示（一体化摸画像表示 I G）が再び表示された以降も、特定 B G M は「抑制態様で可聴出力される状態か、または非可聴の状態」を継続するようになっている。

10

【 2 9 3 9 】

図 1 8 9（a）～（g）は、上述した受付期間 D のうち、特定 B G M が「抑制態様で可聴出力される状態か、または非可聴の状態」にあるときに遊技者による動作（操作）が受け付けられた場合を想定している。

【 2 9 4 0 】

同図 1 8 9（a）～（g）に示されるように、受付期間 D においても、受付期間 B と同様、図 1 8 9（a）、（b）、（e）に示されるように、特定 B G M が「抑制態様で可聴出力される状態か、または非可聴の状態」にあるときに遊技者による動作（操作）が受け付けられたとしても、これを契機として特定 B G M が非抑制態様で可聴出力を開始することはなく、「抑制態様で可聴出力される状態か、または非可聴の状態」を維持するようにしている。これによっても、受付期間 B（図 1 8 6 を参照）が発生しているかのような雰囲気をより好適に提供することができるようになる。

20

【 2 9 4 1 】

図 1 8 9（a'）～（g'）は、上述した受付期間 D のうち、特定 B G M が「抑制態様で可聴出力される状態か、または非可聴の状態」にされるタイミング t P y が到来するよりも前、すなわち特定 B G M が非抑制態様で可聴出力されているなかで遊技者による動作（操作）が受け付けられた場合を想定している。

【 2 9 4 2 】

同図 1 8 9（a'）～（g'）に示されるように、上述した受付期間 D のうち、特定 B G M が非抑制態様で可聴出力されているなかで遊技者による動作（操作）が受け付けられたときには、該受け付けを契機として、特定 B G M を「抑制態様で可聴出力される状態か、または非可聴の状態」にするようにしている。すなわちこの場合、特定 B G M が「抑制態様で可聴出力される状態か、または非可聴の状態」にあるときに受け付けがなされたときには、該受け付けを契機として、特定 B G M を非抑制態様で可聴出力させることはないが、特定 B G M が非抑制態様で可聴出力されているなかで受け付けがなされたときには、該受け付けを契機として、特定 B G M を「抑制態様で可聴出力される状態か、または非可聴の状態」にすることとなる。これにより、受付期間 D が発生した以降、遊技者による動作（操作）によって特定 B G M に影響を及ぼすことのできる早い段階で操作を行うように促すことができるようになり、該受付期間 D が発生したときの緊張感を好適に維持することができるようになる。

30

【 2 9 4 3 】

なお上述の通り、この例にかかる受付期間 D では、受け付けがなされたことを契機として、「受付期間 D に対応する摸画像表示（図 1 9 4（b）に示される一体化摸画像表示 I G）」の表示にかかる処理を終了させない。すなわち、レイヤー上で表示状態が維持される当該摸画像表示（一体化摸画像表示 I G）に対して「受付後表示 D」を優先表示させることで、「受付期間 D に対応する摸画像表示（一体化摸画像表示 I G）」を非表示（視認不能）とするものとなっている。

40

【 2 9 4 4 】

50

また、この例にかかる「受付後表示D」では、これも上述した通り、その表示期間中、遊技者による動作（操作）の受け付けを許容しており、該受け付けがなされるとこれを契機として当該「受付後表示D」の表示にかかる処理を早期終了させるものとなっている（図194（c） 図194（g）といった演出経路を辿る例を参照）。またこの際、受付後表示Dに対応する「摸画像表示（図194（c）に示される一体化摸画像表示IG）」や文字情報（キャンセル可能）についても、受け付けがなされるとこれを契機としてその表示にかかる処理を終了させるものとなっている（図194（g）を参照）。

【2945】

このような構成では、「受付後表示D」が表示されている期間中、遊技者による動作（操作）が受け付けられたタイミングによっては、「受付期間Dに対応する摸画像表示（一体化摸画像表示IG）」の表示にかかる処理が継続されている状況において、「受付後表示D」の表示にかかる処理が早期終了される事態が発生することも考えられる。すなわちこの場合、「受付期間Dに対応する摸画像表示（図194（b）に示される一体化摸画像表示IG）」に対して優先表示されていた「受付後表示D」の表示が終了された結果として、「受付期間Dに対応する摸画像表示」が再び表示されることとなるが、この際、「受付期間D」これ自体も再び発生させるようにしてもよい。

10

【2946】

このように、「受付後表示D」の表示にかかる処理を早期終了させた後に「受付期間D」を再び発生させるようにした場合は、「受付後表示D」の表示にかかる処理を早期終了させた後であっても、これによって再び発生した「受付期間D」内において遊技者による動作（操作）が再び受け付けられるようにすれば、「受付後表示D」を再び表示させることができるようになる。これにより、「受付後表示D」を誤って早期終了させてしまったときの遊技興趣の低下を抑制することができるようになる。

20

【2947】

ところで、図185～図194に示した受付期間A～Dについては、変動パターンとして変動パターンA～C、D1、D2が選択され、且つ図柄変動が開始されてから所定時間A～Dが経過したときにそれぞれ発生するものとして上述した。ただし、受付期間A～Dについては、互いに異なる変動パターンが選択されたときにしか発生しないものとしなくてもよく、例えば、後述するように、1つの変動パターンが選択されたときにこれを契機として受付期間A～Dの全てが発生するように設定することとしてもよい。

30

【2948】

また上述の通り、受付期間Dは、他の受付期間A～Cと比較して特殊な性質を有する受付期間として発生するものとなっている。したがって、このような受付期間Dについては、保留数が所定数未満にあるときにしか発生し得ない受付期間として設定するようにしてもよい。すなわちこの場合、遊技者が遊技を中断しようとした結果として保留数が所定数未満になると受付期間Dが発生するようになり、受付期間A～Cのいずれかにその都度変化しているかのような特殊な演出性が提供されるようになることから、遊技が中止されないように促すことを期待することができるようになるか、若しくは遊技が中止されたとしても遊技に対して面白かった印象を最後に持たせることができるようになる。

40

【2949】

図190（a）、（b）は、これらの演出性を実現するとしたときの上記受付期間A～Dの発生条件にかかる設定例を示すテーブルである。

【2950】

まず、図190（a）は、保留を消化するにあたり、保留数が「2」～「4」のいずれかであるときに参照されるテーブルである。すなわちこの場合、保留消化に応じた図柄変動が開始されたとしても、保留数が「0」になることはなく、「1」～「3」のいずれかであり、遊技が中止されるリスクは低い状況にあることから、変動パターンとして「第1変動パターン」、「第2変動パターン」、及び「第3変動パターン」のいずれが実行されたとしても、上記受付期間Dが発生することはない。

【2951】

50

より具体的には、保留数が「2」～「4」のいずれかであるときに保留が消化されて第1変動パターンが実行されたときには、演出判定（予告判定）の結果として70%の割合で受付期間A～Dのいずれも発生せず、演出判定（予告判定）の結果として30%の割合で受付期間A～Dのうち受付期間Aのみが発生することとなる。

【2952】

また、保留数が「2」～「4」のいずれかにあるときに保留が消化されて第2変動パターンが実行されたときには、演出判定（予告判定）の結果として50%の割合で受付期間A～Dのうち受付期間Cのみが発生し、演出判定（予告判定）の結果として50%の割合で受付期間A及び受付期間Cが発生することとなる。

【2953】

また、保留数が「2」～「4」のいずれかにあるときに保留が消化されて第3変動パターンが実行されたときには、演出判定（予告判定）の結果として10%の割合で受付期間B及び受付期間Cが発生し、演出判定（予告判定）の結果として90%の割合で受付期間A、受付期間B及び受付期間Cが発生することとなる。

【2954】

なお、受付期間Aは、変動時間の異なる「第1変動パターン」、「第2変動パターン」、及び「第3変動パターン」のいずれが選択された場合であっても、変動開始してから5秒が経過したときに発生可能とされており、受付期間Cは、「第2変動パターン」及び「第3変動パターン」のいずれが選択された場合であっても、変動開始してから15秒が経過したときに発生可能とされており、受付期間Bは、「第3変動パターン」が選択されたときに、変動開始してから35秒が経過したときに発生可能とされている。

【2955】

また、受付期間B、Cは、演出判定（予告判定）の対象にされておらず、これに対応する変動パターンが選択されたときには必ず発生するものとなっているが、受付期間Aは、演出判定（予告判定）の対象にされており、該演出判定で特別の結果が得られたときに限り発生可能とされるものとなっている。ただし、受付期間B、Cを、演出判定（予告判定）の対象にするようにしてもよいし、受付期間Aを、演出判定（予告判定）の対象にしないようにしてもよい。

【2956】

次に、図190(b)は、保留を消化するにあたり、保留数が「1」のときに参照されるテーブルである。すなわちこの場合、保留消化に応じた図柄変動が開始されると保留数が「0」になり、その図柄変動の実行期間内で新たな保留が加わらなければ遊技が中止されるリスクがあることから、変動パターンとして選択対象となっている、「第1変動パターン」、「第2変動パターン」、及び「第3変動パターン」を含む全ての変動パターンのいずれが実行されたとしても、上記受付期間Dを発生させるようになっている。

【2957】

より具体的には、保留数が「1」であるときに保留が消化されて第1変動パターンが実行されたときには、演出判定（予告判定）の結果として70%の割合で受付期間A～Dのうち受付期間Dのみが発生し、演出判定（予告判定）の結果として30%の割合で受付期間A及び受付期間Dが発生することとなる。

【2958】

また、保留数が「1」であるときに保留が消化されて第2変動パターンが実行されたときには、演出判定（予告判定）の結果として50%の割合で受付期間C及び受付期間Dが発生し、演出判定（予告判定）の結果として50%の割合で受付期間A、受付期間C、及び受付期間Dが発生することとなる。

【2959】

また、保留数が「1」であるときに保留が消化されて第3変動パターンが実行されたときには、演出判定（予告判定）の結果として10%の割合で受付期間B、受付期間C、及び受付期間Dが発生し、演出判定（予告判定）の結果として90%の割合で受付期間A、受付期間B、受付期間C、及び受付期間Dが発生することとなる。

10

20

30

40

50

【2960】

なお、この実施の形態では、「第1変動パターン」はリーチ状態を形成しない変動パターンであり、「第2変動パターン」及び「第3変動パターン」は、リーチ状態を形成する変動パターンとして設定されている。したがって、「第1変動パターン」が選択されたときには、受付期間Dは、図189を参照しつつ説明した態様で発生することとなる。これに対し、「第2変動パターン」または「第3変動パターン」が選択されたときには、受付期間Dは、図188を参照しつつ説明した態様で発生することとなる。

【2961】

また、受付期間A、受付期間B、及び受付期間Cは、変動パターンの種別や保留数にかかわらず、図柄変動が開始されてから予め定められた時間（5秒、35秒、15秒）が経過したときにそれぞれ発生可能とされるものであるのに対し、受付期間Dは、第1変動パターン、第2変動パターン、及び第3変動パターンのいずれが選択されたかに応じて、図柄変動が開始されてから発生するまでの時間（10秒、30秒、50秒）が異なるようになっている。

10

【2962】

すなわちこの場合、演出内容との関係で邪魔にならないタイミングを変動パターンの種別毎に狙って受付期間Dを発生させることが可能となることから、上記受付期間Dを、全ての変動パターンのいずれにおいても好適に発生させることができるようになる。

【2963】

上述した演出例では、受付期間として、受付期間A（「構成2-A」の第1受付期間に相当）及び受付期間B（「構成2-A」の第2受付期間に相当）を含む複数の受付期間を用意している。この点、受付期間Aでは、摸画像表示（ここでは、一体化摸画像表示IG）として一の態様（図144（a）に示される一体化摸画像表示IGa）のみが表示可能とされるようになっており、受付期間Bでは、摸画像表示として複数態様（図144（a）～（d）に示される一体化摸画像表示IGa～IGd）が用意されており、それら態様のうち「演出判定（予告判定）の結果に応じた態様」が選択的に表示されるようにしている。このような構成によれば、受付期間Bでは、受付期間Aが発生したときには出現し得ない演出性が提供されるようになることから、遊技者による操作（動作）が検出されるまでの遊技興趣を好適に向上させることができるようになる。

20

【2964】

なお、受付期間Bにおいて表示可能とされる「複数態様の摸画像表示」については、それら摸画像表示のいずれが表示されるかによって大当たり図柄が現れる期待度が異なるようにすることが、遊技興趣の向上を図る上でより望ましい。また、「複数態様の摸画像表示」のいずれか1つは、受付期間Aにおいて表示可能とされる「一の態様」と同じものであってもよい。この場合、「複数態様の摸画像表示」のうち「最も期待度の低い態様」が、受付期間Aにおいて表示可能とされる「一の態様」と同じものとするのが望ましい。

30

【2965】

また、上述した演出例では、受付期間D（「構成2-A」の第3受付期間に相当）をさらに備えることとし、受付期間Aと受付期間Dとでは、摸画像表示として一の態様のみが表示可能とされるようにしている。そして、摸画像表示が複数態様のいずれかによって表示される「受付期間B」では、その有効状態が終了されるまでの間に摸画像表示が非表示とされることがないようにする。これに対し、摸画像表示が一の態様によってのみ表示される「受付期間A」及び「受付期間B」のうち、「受付期間A」では、その有効状態（受付期間）が終了されるまでの間に摸画像表示が非表示とされることがないが、「受付期間B」では、その有効状態（受付期間）が終了されるまでの間に（その有効状態が継続されているなかで）、その途中で、それまで表示されていた摸画像表示を非表示にするようにした（図194（e）を参照）。すなわちこの場合、摸画像表示として一の態様のみが表示される「受付期間A」及び「受付期間D」であっても、摸画像表示がその途中で非表示にされるか否かの演出性が提供されるようになることから、遊技者による操作（動作）が検出されるまでの遊技興趣を好適に向上させることができるようになる。

40

50

【 2 9 6 6 】

また、上述した演出例にあって、受付期間 D では、摸画像表示が表示される期間と、摸画像表示が非表示とされる期間とのいずれで受けがなされても同じ表示変化（受付後表示）を生じさせるようにしている（図 1 9 4（b）（c）、図 1 9 4（e）（c）に示される演出進展）。すなわちこの場合、摸画像表示が非表示にされた以降も、有効状態（受付期間）これ自体は何ら変わりなく継続されるようになることから、当該「受付期間 D」を用いた演出性（摸画像表示の非表示）を創出するにあたり、遊技興趣が低下することを抑制することができるようになる。

【 2 9 6 7 】

また、上述した演出例にあって、受付期間 D では、その途中で摸画像表示を非表示にした後、摸画像表示が再び表示されるようにした。すなわちこの場合、受付期間 D が終了していないにもかかわらず該受付期間 D が終了してしまったと遊技者が誤解したとしても、その後、摸画像表示が再び表示されることによってその誤解を解消させることができるようになる。

10

【 2 9 6 8 】

また、上述した演出例にあって、「受付期間 A」と「受付期間 D」とでは、摸画像表示として一の態様のみが表示可能とされる点で共通化させるようにしたが、受けられたときに現れる表示変化としての内容は互いに異なるようにしている。これにより、受けられたときにいかなる表示変化が現れるかについての面白みを付与することができるようになる。

20

【 2 9 6 9 】

また、上述した演出例にあって、「受付期間 D」では、摸画像表示が表示されている期間中、その受付対象とされる操作手段（ここでは、操作ボタン 4 1 0）を発光させるようにし、これによって遊技者による動作（操作）を促すようにしてもよい。またこの場合、「受付期間 D」のうち摸画像表示が非表示にされている期間中も、摸画像表示が表示されている期間中と同じ態様で、その受付対象とされる操作手段（ここでは、操作ボタン 4 1 0）を発光させるようにしてもよい。この点、「受付期間 C」では、その受付対象とされる操作手段（ここでは、操作ボタン 4 1 0）を発光させないようにすれば、いずれの種別の受付期間が発生している状況にあるのかを示唆することができるようになる。

【 2 9 7 0 】

また、上述した演出例では、まず、受付期間として、受付期間 A または受付期間 B（「構成 3 - A」の第 1 受付期間に相当）及び受付期間 C（「構成 3 - A」の第 2 受付期間に相当）を含む複数の受付期間を用意している。そして、受付期間 A または受付期間 B では、該受付期間 A または受付期間 B の発生に際して摸画像表示（ここでは、一体化摸画像表示 I G）が表示された後、該受付期間 A または受付期間 B が終了するまでの間に該摸画像表示が非表示にされることはなく、該摸画像表示が表示されているなかで遊技者による動作の受けが可能であり（図 1 8 5、図 1 8 6、図 1 9 1、図 1 9 2などを参照）、受付期間 C では、摸画像表示が表示されていないなかで遊技者による動作（操作）の受けが可能であり（図 1 8 7、図 1 9 3などを参照）、上述した「受付許容音」は、受付期間 A または受付期間 B が発生する場合に可聴出力されるが、受付期間 C が発生する場合には可聴出力されないようにしている。

30

40

【 2 9 7 1 】

このような構成によれば、受付許容音が可聴出力されて且つ摸画像表示が表示されているなかで受けがなされる「受付期間 A または受付期間 B」のみならず、受付許容音が可聴出力されず且つ摸画像表示が表示されていないなかで受けがなされる「受付期間 C」が用意されていることから、遊技者が意図していない様々なタイミングで受付後表示が発生する可能性を意識付けさせることができるようになり、遊技興趣を好適に維持することが期待されるようになる。

【 2 9 7 2 】

また、上述した演出例では、受付期間 D（「構成 3 - A」の第 3 受付期間に相当）をさ

50

らに備えることとし、受付期間C（図187、図193）では、該受付期間Cが発生してから終了するまでにわたって摸画像表示が表示されず、該摸画像表示が表示されていないなかで遊技者による動作（操作）の受け付けが可能であるが、受付期間D（図188、図189、図194）では、該受付期間Dのうち一部期間だけ摸画像表示が非表示にされ、該摸画像表示が表示されている期間と、該摸画像表示が非表示にされる期間とのいずれにおいても遊技者による動作（操作）の受け付けが可能であるようにしてもよい。すなわちこの場合、受付期間Dは、受付期間A、Bとしての側面（摸画像表示が表示されているなかでの受け付け）と、受付期間Cとしての側面（摸画像表示が表示されていないなかでの受け付け）との両方を併せ持つこととなることから、遊技興趣の向上を図ることができるようになる。また、摸画像表示が非表示にされた以降も、遊技者による動作（操作）が受け付けられる状態が継続している可能性があるようになることから、遊技者による動作（操作）が受け付けられないままで摸画像表示が非表示にされてしまったときの遊技興趣の低下を抑制することが期待されるようになる。

10

【2973】

また、受付許容音については、受付期間A、Bが発生する場合に可聴出力されるが、受付期間Cが発生する場合と受付期間Dが発生する場合とでは可聴出力されないようにした。すなわちこの場合、受付期間Dには、当該受付期間Dが発生するタイミングにおいて、受付期間A、Bとしての側面（摸画像表示が表示される）と、受付期間Cとしての側面（受付許容音が出力されない）との両方を併せ持つこととなることから、遊技興趣の向上を図ることができるようになる。

20

【2974】

また、上述した演出例にあって、受付期間Dでは、摸画像表示が表示される期間と、摸画像表示が非表示とされる期間とのいずれで受け付けがなされても同じ表示変化（受付後表示）を生じさせるようにした。すなわちこの場合、摸画像表示が非表示にされた以降も、有効状態（受付期間）これ自体は何ら変わりなく継続されるようになることから、当該「受付期間D」を用いた演出性（摸画像表示の非表示）を創出するにあたり、遊技興趣が低下することを抑制することができるようになる。

【2975】

また、上述した演出例にあって、受付期間Aまたは受付期間Bが発生するときに現れている背景画像（図191、図192）と、受付期間Cが発生するときに現れている背景画像（図193）とは異なるようにした。これにより、「受付期間の種別に応じて背景画像が異なる」といった印象を与えることができるようになる。

30

【2976】

この点、上述した演出例では、受付期間D内において背景画像に変化が生じるようになっており、該変化が生じるタイミングに合わせて、摸画像表示が表示される期間から、摸画像表示が非表示にされる期間へと移行されるようにしたことから、受付期間D内において異なる受付期間へと移行したかのような演出性を提供することができるようになる。

【2977】

またさらに、受付期間D内においては一旦変化した背景画像が元に戻されるようになっており、該元に戻されるタイミングに合わせて、摸画像表示が非表示にされる期間から摸画像表示が表示される期間へと移行されるようにしたことから、受付期間D内において、移行する前の受付期間に戻されたかのような演出性を提供することができるようになる。

40

【2978】

なお、受付期間D内で背景画像が変化するのは、遊技者による動作（操作）が受け付けられないままで当該期間Dの発生から所定時間が経過した場合であり、該所定時間が経過するよりも前に遊技者による動作（操作）が受け付けられたときには、当該期間Dの発生から所定時間が経過しても背景画像に変化が生じることはない。これにより、受付期間Dに応じた受付後表示が実行されている途中で異なる背景画像に変化することが回避されるようになり、遊技興趣を好適に維持することができるようになる。

【2979】

50

また、上述した演出例にあって、受付期間 A , B や受付期間 D では、摸画像表示が表示されているときに受けがなされると摸画像表示が非表示にされる。その際、受付期間 A , B では、摸画像表示を非表示にするのに合わせて、摸画像表示とは異なる画像としての「消滅 E F」を表示させるが、受付期間 D では、摸画像表示を非表示にするのに合わせて、摸画像表示とは異なる画像としての「消滅 E F」を表示することがない。すなわちこの場合、受けがなされたときに「消滅 E F」が出現しなければ「受付期間 D」が発生していた可能性を認識することができるようになることから、受付期間 D に、受付期間 A , B としての側面を持たせるようにしつつも、いずれの受付期間が発生しているのかが全く理解できずに遊技興趣が低下することが好適に抑制されるようになる。

【 2 9 8 0 】

また、上述した演出例では、まず、受付期間として、受付期間 A または受付期間 B (「構成 5 - A」の第 1 受付期間に相当) 及び受付期間 D (「構成 5 - A」の第 2 受付期間に相当) を含む複数の受付期間を用意している。そして、受付期間 A または受付期間 B は、保留記憶手段により記憶される判定情報の数 (保留状態にある大当たり判定の数 (保留数)) がいかなる数値であったとしても図 1 9 0 に示される第 3 変動パターン (「構成 5 - A」の第 1 変動パターンに相当) が実行開始されると、該第 3 変動パターンが実行開始されてから所定時間が経過したタイミング (図 1 9 0 において、受付期間 A の場合であれば、変動開始から 5 秒経過したタイミングであり、受付期間 B の場合であれば、変動開始から 3 5 秒経過したタイミング) が到来したときに発生可能であり、受付期間 D は、保留記憶手段により記憶される判定情報の数 (保留状態にある大当たり判定の数 (保留数)) が「2」未満の状況 (すなわち「1」) にあるときにこれが消化されて保留数が「0」の状態である図 1 9 0 に示される第 2 変動パターン (「構成 5 - A」の第 2 変動パターンに相当) が実行開始されると、該第 2 変動パターンが実行開始されてから所定時間が経過したタイミング (図 1 9 0 (b) では、変動開始から 3 0 秒経過したタイミング) が到来したときに発生可能であるが、保留記憶手段により記憶される判定情報の数が「2」以上の状況にあるときに第 2 変動パターンが実行開始されたときには、該第 2 変動パターンが実行開始されてから所定時間が経過した該タイミングが到来しても発生しないようにしている (図 1 9 0 (a) を参照)。

【 2 9 8 1 】

このような構成によれば、遊技を中止しようとしておりその結果として保留数がなくなると、それまで発生しなかった種別の受付期間 (受付期間 D) が発生するようになることから、遊技が中止されないように促すことを期待することができるようになるか、若しくは遊技が中止されたとしても遊技に対して面白かった印象を最後に持たせることができるようになる。

【 2 9 8 2 】

なお、上述した演出例において、「保留記憶手段により記憶される判定情報の数 (保留数)」が「2」未満の状況 (すなわち「1」) にあるときにこれが消化されて保留数が「0」の状態である第 2 変動パターンが実行開始された場合であっても、該第 2 変動パターンが実行開始されてから所定時間が経過したタイミング (図 1 9 0 (b) では、変動開始から 3 0 秒経過したタイミング) が到来していない段階で「保留記憶手段により記憶される判定情報の数 (保留数)」が増加したときには (保留数が「0」から「1」以上になったときには)、第 2 変動パターンが実行開始されてから所定時間が経過したタイミングが到来したときに受付期間 D が発生しないようにしてもよい。

【 2 9 8 3 】

すなわち、保留数が「1」の状況にあるときにこれが消化されて「0」の状態である図柄変動 (第 2 変動パターン) が実行開始された場合であっても、その図柄変動の実行期間内で保留数が増加されれば、それは、遊技を中止しようとしていない状況にあることを示唆している。この点、上記構成によれば、保留数が「0」の状態である図柄変動 (第 2 変動パターン) が実行開始された場合であっても、その図柄変動の実行期間内で保留数が増加されれば、第 2 変動パターンが実行開始されてから所定時間が経過したタイミング (図 1 9 0 (

10

20

30

40

50

b)では、変動開始から30秒経過したタイミング)が到来したとしても受付期間Dが発生させないようにしたことから、当該受付期間Dを、「遊技を中止しようとしているときに限り出現しうる種別の受付期間」として、より適正に機能させることができるようになる。

【2984】

このような作用効果をより好適に得る上では、受付期間Dが発生した場合であっても、該受付期間Dが発生している間に「保留記憶手段により記憶される判定情報の数(保留数)」が増加したときには、その時点で、該受付期間Dを終了させる(受け付けが許容される状態を終了させる)ようにすることがより望ましい。

【2985】

またさらに、受付期間D内で受け付けがなされて、該受け付けに応じた受付後表示が実行されている状況下であっても、その表示時間が経過するよりも前に「保留記憶手段により記憶される判定情報の数(保留数)」が増加したときには、その時点で、該受付後表示を終了(非表示)にさせるようにしてもよい。

【2986】

また、上述した演出例において、受付期間Dは、図190に示される第1変動パターンが実行開始され、該第1変動パターンが実行開始されてから所定時間(図190(b)では、変動開始から10秒経過したタイミング)が経過したタイミングが到来したときにも(保留数0であることを条件に)発生するものとなっている。そして、

- ・図190に示される第2変動パターン(リーチ状態を形成する変動パターン)が実行開始されてから所定時間が経過したタイミング(図190(b)では、変動開始から30秒経過したタイミング)が到来したときに当該受付期間Dが発生する場合は、該受付期間Dが発生するよりも前に特定BGMを非可聴の状態にし、該非可聴の状態が維持されているなかで当該受付期間Dを発生させるようになっており(図188を参照)、

- ・図190に示される第1変動パターン(リーチ状態を形成しない変動パターン)が実行開始されてから所定時間が経過したタイミング(図190(b)では、変動開始から10秒経過したタイミング)が到来したときに当該受付期間Dが発生する場合は、特定BGMを非可聴の状態にせず、該特定BGMが可聴出力されているなかで当該受付期間Dを発生させ、該発生した受付期間D内で特定BGMを非可聴の状態にする(図189を参照)といった構成を備えることとしている。

【2987】

このような構成によれば、受付期間Dが発生した場合、特定BGMが非抑制態様で可聴出力されているなかで発生する上記受付期間A(図185を参照)が発生したかのように見えたり、特定BGMが抑制態様または非可聴の状態とされているなかで発生する上記受付期間B(図186を参照)が発生したかのように見えたりすることになることから、遊技興趣の向上を図ることができるようになる。また、上記受付期間A(図185を参照)が発生したかのように見えた上記受付期間Dが、当該受付期間D内において、受付期間Bに変化したかのように見えたりすることになることから、遊技興趣の向上を図ることができるようになる。

【2988】

また、上述した演出例では、図190に示される第1変動パターンが実行開始された後、特定BGMが非抑制態様で可聴出力されているなかで受付期間Dが発生し、該特定BGMが可聴出力されている間に受け付けがなされた場合、該受け付けを契機として特定BGMの可聴出力を終了させることとした(図189を参照)。ただし、該受け付けを契機として特定BGMの可聴出力を終了させず、これ以降も継続して可聴出力させるようにしてもよい。例えば、図189(e')の例であったとしても、受け付けされたタイミングtPxで特定BGMを抑制態様または非可聴の状態にするのではなく、図189(e)に示されるタイミングtPy(予め定められるタイミング)が到来したことに基いて特定BGMを抑制態様または非可聴の状態にするようにしてもよい。すなわちこの場合、受付後表示Dの表示期間の途中で特定BGMを抑制態様または非可聴の状態にされる可能性が生じること

10

20

30

40

50

となり、面白みのある演出性を提供することができるようになる。

【2989】

また、上述した演出例では、まず、受付期間として、受付期間A（「構成6-A」の第1受付期間に相当）及び受付期間B（「構成6-A」の第2受付期間に相当）を含む複数の受付期間を用意している。そして、受付期間Aは、演出の状況（大当り判定の結果や、演出判定の結果など）にかかわらず、特定BGMが非抑制態様で可聴出力されているなかで発生可能とされるものであり、受付期間Bは、演出の状況（大当り判定の結果や、演出判定の結果など）にかかわらず、特定BGMが抑制態様または非可聴状態にされてから発生可能とされるものとなっていることから、特定BGMを利用して、受付期間が発生する前から受付期間の種別に関連した演出性を提供することができるようになる。

10

【2990】

また、上述した演出例では、受付期間として、受付期間D（「構成6-A」の第3受付期間に相当）をさらに備えることとし、該受付期間Dは、演出の状況（大当り判定の結果や、演出判定の結果など）に応じて、特定BGMが非抑制態様で可聴出力されているなかで発生する場合と、特定BGMが抑制態様または非可聴状態にされてから発生する場合とがあるようにした。

【2991】

より具体的には、リーチ状態を形成しない第1変動パターン（図190（b）などを参照）の図柄変動が実行開始されてから所定時間（図190（b）では、10秒）が経過したときに受付期間Dが発生する場合は、特定BGMが非抑制態様で可聴出力されているなかで当該受付期間Dを発生させるようにしている（図189を参照）。これに対し、リーチ状態を形成する第2変動パターンまたは第3変動パターン（図190（b）などを参照）の図柄変動が実行開始されてから所定時間（図190（b）では、第2変動パターンの場合が30秒であり、第3変動パターンの場合が50秒）が経過したときに受付期間Dが発生する場合は、特定BGMが抑制態様または非可聴状態にされてから当該受付期間Dを発生させるようにしている（図188を参照）。

20

【2992】

このような構成によれば、特定BGMが非抑制態様で可聴出力されているなかで受付期間が発生する場合と、特定BGMが抑制態様または非可聴状態にされてから受付期間が発生する場合とのいずれの場合であっても、当該受付期間が「受付期間D」である可能性があるようになることから、遊技者による動作（操作）が受けられるまでの遊技興趣を好適に維持することが期待されるようになる。

30

【2993】

なお、受付期間Aであっても、異常状態が発生してその報知音が出力されている状況であれば、特定BGMが抑制態様または非可聴状態にされてから受付期間が発生する場合もあり得る。しかしながら、上述した「受付期間Aは、演出の状況（大当り判定の結果や、演出判定の結果など）にかかわらず、特定BGMが非抑制態様で可聴出力されているなかで発生可能とされるもの」の意味とは、「異常報知されておらず、適正に演出が進行されている状況下において受付期間Aが発生する場合には、常に、特定BGMが非抑制態様で可聴出力されるなかで当該受付期間Aを発生させる」ということである。

40

【2994】

また、上述した演出例では、まず、受付期間として、受付期間A（「構成7-A」の第1受付期間に相当）及び受付期間D（「構成7-A」の第2受付期間に相当）を含む複数の受付期間を用意している。そして、受付期間Aでは、当該期間内で受けがなされると該受けに応じた受付後表示Aを実行可能であり、演出用図柄（装飾図柄SZ）は、少なくとも該受付後表示Aが表示されている間、該受付後表示Aよりも優先表示される（図191（c）を参照）。これに対し、受付期間Dでは、当該期間内で受けがなされると該受けに応じた受付後表示Dを実行可能であり、演出用図柄（装飾図柄SZ）は、少なくとも該受付後表示Dが表示されている間、該受付後表示Dによって視認し難くされる態様で表示されるか、または非表示にされるようにしている（図194（c）を参照）。

50

【2995】

なお、ここでの「視認し難くされる態様」とは、「演出用図柄（装飾図柄SZ）の少なくとも一部が、所定の透過率に設定された受付後表示Dを通してその透過率に応じた分だけ視認することはできる態様か、または演出用図柄（装飾図柄SZ）の少なくとも一部がこれと重なる受付後表示Dによって視認不能とされる態様、若しくは演出用図柄（装飾図柄SZ）の少なくとも一部が非表示にされる態様など」を意味している。

【2996】

このような構成によれば、遊技者による動作（操作）を契機とした受付後表示によって演出用図柄（装飾図柄SZ）の視認性に影響が生じたか否かを確認することで、受付期間としての種別を認識することができるようになる。なお、「演出用図柄（装飾図柄SZ）」とは、例えば、演出表示装置1600においてリーチ状態を演出として形成する図柄のことであり、他には、リーチ状態を形成するか否かの演出や、疑似連演出、全回転演出などにも用いられる図柄のことである。

10

【2997】

ただし、遊技者のなかには、受付後表示Dが表示されることに伴って、このような演出用図柄（装飾図柄SZ）の視認性が悪化することに対して嫌悪感を覚える者も含まれることが確認されている。この点、上述した演出例では、受付期間D内における受付に応じた受付後表示Dが表示されるとき、該受付期間Dとは異なる受付期間を発生（例えば、受付期間D内における受付に応じて発生）させるようにしており、該異なる受付期間内において遊技者による操作の受付がなされると、該受付を契機として、受付後表示Dを非表示にし（受付後表示Dの表示にかかる処理を終了させ）、これによって演出用図柄（装飾図柄SZ）を視認し易くするようにしている（図194（c） 図194（g）に示される演出進展を参照）。

20

【2998】

このような構成によれば、受付期間D内における受付に応じた受付後表示Dが「表示開始されてから所定時間が経過したときに非表示にされるもの」であるとすると、所定時間が経過するまでの間に遊技者は所定操作を行うようにするだけで、受付後表示Dをその時点で非表示にすることができるようになる。なお、受付期間D内において受付後表示Dを表示させるために遊技者に求められる動作（操作）と、受付期間Dとは異なる受付期間（受付期間D内における受付に応じて発生する受付期間）内において受付後表示Dを非表示にするために遊技者に求められる動作（操作）とは、互いに同じ動作（操作）であってもよいし、異なる動作（操作）であってもよい。なお、上記「受付期間Dとは異なる受付期間」は、受付後表示Dが非表示になると、終了されるものである。

30

【2999】

これに対し、受付後表示Aも、表示開始されてから所定時間（受付後表示Dが非表示にされるまでの所定時間と同じ時間であってもよいし、異なる時間であってもよい）が経過したときに非表示にされるものである。ただし、演出用図柄（装飾図柄SZ）の視認性を悪化させない受付後表示Aについては、所定時間が経過するまでの間に遊技者がいかなる操作を行ったとしてもこれを契機として非表示にされることはないようにすることが、遊技者の意図に反して誤操作してしまったときの遊技興趣の低下を抑制する上でより望ましい。

40

【3000】

また、上述した演出例では、受付期間として、受付期間Bをさらに備えることとし、該受付期間Bでは、当該期間内で受付がなされると該受付に応じた受付後表示Bを実行可能であり、演出用図柄（装飾図柄SZ）は、少なくとも該受付後表示Bが表示されている間、該受付後表示Bによって視認し難くされる態様で表示されるか、または非表示にされるようにしている（図192（c）を参照）。

【3001】

ただし、上述した演出例では、「受付後表示B」及び「受付後表示D」は、演出用図柄（装飾図柄SZ）の視認性に影響を及ぼすものである点で共通しているにもかかわらず、

50

受付後表示 B が「表示開始されてから所定時間（受付後表示 D が非表示にされるまでの時間と異なる時間であってもよい）が経過したときに非表示にされるもの」であるとすると、所定時間が経過するまでの間に遊技者がいかなる操作を行ったとしてもこれを契機として受付後表示 B が非表示にされることはないようにしている。これにより、受付後表示によって演出用図柄（装飾図柄 S Z）の視認性に影響が及ぼされたときにこれを改善することができるか否かについての演出性を提供することができるようになる。

【3002】

なお、受付期間 B は、上述した自動ボタン機能が有効化される受付期間として設定され、受付期間 D は、上述した自動ボタン機能が有効化されない受付期間として設定されるようにすることが望ましい。

10

【3003】

また、上述した演出例では、まず、受付期間として、受付期間 D（「構成 8 - A」の第 1 受付期間に相当）及び受付期間 B（「構成 8 - A」の第 2 受付期間に相当）を含む複数の受付期間を用意している。そして、受付期間 D は、特定 BGM が非抑制態様で可聴出力されているなかで発生可能とされるものであり、該特定 BGM が非抑制態様で可聴出力されているなかで受けがなされるとこれを契機として当該特定 BGM を非可聴にし（図 189 を参照）、受付期間 B は、非抑制態様で可聴出力されていた特定 BGM が抑制態様で可聴出力される状態または可聴出力されない状態になってから受けが許容され、該受けがなされたとしても、特定 BGM が抑制態様で可聴出力される状態または可聴出力されない状態を維持するようにしている（図 186 を参照）。

20

【3004】

このような構成によれば、受付期間が発生するのに関連して、特定 BGM がいずれのタイミングで「抑制態様で可聴出力される状態または可聴出力されない状態」にされるかについての面白みを付与することができるようになる。

【3005】

また、上述した演出例にあって、受付期間 D では、受けがなされると、特定 BGM とは異なる演出音も含めてそれまで可聴出力されていた音の全てを非可聴にし、受付期間 B では、受けがなされるとその時点で可聴出力されていた音の全て（受付許容音など）を非可聴にするようにしている。すなわちこの場合、受付期間が発生するのに関連して特定 BGM が「抑制態様で可聴出力される状態または可聴出力されない状態」にされることや、受けがなされるとその時点で可聴出力されていた音の全てが非可聴にされることなど、受付期間 D と受付期間 B との間で共通した演出性を持たせることができるようになり、遊技興趣の向上を図ることができるようになる。

30

【3006】

また上述の通り、受付期間 D は、遊技者による動作（操作）の受けが許容されているなかで（有効期間の途中で）特定 BGM が非可聴にされて何らの音も出力されない状況が発生しうるものとなっているが（図 188（e）を参照）、該状況においても当該受付期間を継続させるようにした（図 194（e）を参照）。すなわちこの場合、受付期間 D では、受けがなされるとこれを契機として特定 BGM を非可聴にするものであるにもかかわらず、該受付期間 D が発生してから所定時間にわたって受けがなされないときには、受けが未だなされていないなかで特定 BGM が非可聴にされるようになることから、当該受付期間 D が終了してしまっただけではないかと思わせることができるようになり、遊技者の興味を強く惹きつけることができるようになる。

40

【3007】

特に、上述した演出例では、受けが未だなされていないなかで特定 BGM が非可聴にされるタイミングに合わせて、背景画像を変化させるようにしたことから、受付期間 D とは異なる受付期間が発生しているかのような演出性が提供されるようになる。

【3008】

なお、受付期間 D の発生に関連して、受けを契機として特定 BGM を非可聴にするときには（図 189 を参照）これに合わせて「受けに応じた表示変化（受付後表示 D）」

50

を発生させるようにしたが、受付が未だなされていないなかで特定BGMを非可聴にするときには(図189を参照)これに合わせて「受付に応じた表示変化(受付後表示D)」を発生させることがないようにした。すなわちこの場合、特定BGMが非可聴にされたときに「受付に応じた表示変化(受付後表示D)」が未だ発生していない状況にあることを確認することで、受付期間Dが終了していない可能性を意識させることができるようになる。そして、特定BGMが非可聴にされた後、当該受付期間Dが終了されるよりも前に遊技者による動作(操作)が受けられると、これを契機として「受付に応じた表示変化(受付後表示D)」が発生するようになることから、これによって遊技興趣の向上を図ることができるようになる。

【3009】

また、上述した演出例にあって、受付期間Bは、当該期間が終了されるタイミングtM3が到来するまで所定演出音(例えば、受付許容音)が可聴出力されるようになっており、該所定演出音が非可聴の状態にされると、遊技者による動作(操作)の受付が許容されない状態になるようにしていることから、受付期間Bが継続している状況にあるのか否かを容易に認識することができるようになる。なお、上述した演出例では、受付期間Bを、上述した自動ボタン機能が有効化される受付期間として設定しており、タイミングtM3が到来したことに基づいて自動ボタン機能が有効化されるようになっている。

【3010】

また、上述した演出例にあって、受付期間Bは、例えば、図190に示される第3変動パターンが開始されてから所定時間(35秒)が経過したときに発生するものであり、特定BGMは、第3変動パターンが開始されてから所定時間が経過するよりも前に非可聴にされるが、受付期間Dについては、第3変動パターンが開始されてから特定BGMが非可聴にされるまでの間に発生することがないようにすることが望ましい。このような構成によれば、第3変動パターンでは、特定BGMが非可聴にされた後、受付期間Bがまずは発生することとなり、それ以降も、該特定BGMが非可聴の状態にされているもとの受付期間Dがさらに発生することを期待することができるようになることから、遊技興趣の向上を図ることができるようになる。

【3011】

また、上述した演出例にあって、受付期間Dは、保留数が所定数未満の状況にあるときに限り発生可能とされるものであり、且つ図190に示される第1変動パターン、第2変動パターン、第3変動パターンのいずれにおいても図柄変動が開始されてから各々で定められた時間が経過したときに発生可能とされるものとしたが、いずれの変動パターンであっても、他の受付期間(受付期間A~Cなど)よりも後に発生するように設定することが望ましい。すなわちこの場合、特殊な演出性を有する受付期間Dを、遊技を中止しようとしている遊技者に対して最後に発生した受付期間として機能させることができるようになることから、遊技が中止されないように促すことを期待することができるようになるか、若しくは遊技が中止されたとしても遊技に対して面白かった印象を最後に持たせることができるようになる。

【3012】

受付期間Dでは、受けられると受付後表示Dが特定時間にわたって現れるが、特定時間が経過して受付後表示Dが非表示にされたとき、特定BGMは再開されないようにすることが望ましい。なおこの場合、特定BGMは、次の図柄変動が開始されない限りは、再開されないようにすることがより望ましい。

【3013】

次に、上述した演出例に対する変形例として、上記構成1, 14, 15を具体化した例について順番に説明する。

【3014】

すなわち、上述した演出例では、受付期間Dのうち、摸画像表示が表示されている期間内で受けがなされたときと、摸画像表示が非表示にされている期間内で受けがなされたときとで同じ受付後表示Dを発生させることとした。ただし、これに代えて、受付期間

10

20

30

40

50

Dのうち、摸画像表示が表示されている期間内で受付けがなされたときと、摸画像表示が非表示にされている期間内で受付けがなされたときとで異なる受付後表示を発生させるようにしてもよい。

【3015】

すなわちこの場合、受付期間Dは、より厳密には、摸画像表示が表示されている期間である「受付期間D1」、及び摸画像表示が非表示にされている期間である「受付期間D2」といった2つの種別の受付期間から構成され、受付期間D1にあるときに受付けがなされたときにはこれに応じた受付後表示D1を表示し、受付期間D2にあるときに受付けがなされたときにはこれに応じた受付後表示D2を表示することとなる。

【3016】

図195は、図194などに示した受付期間Dに対して上述の如くの変形を加えた例を示す図である。

【3017】

以下、図195に示される演出例を説明するが、図188～図190や、図194に示した演出例と同じ構成については特に言及しない。すなわち、図195に示される受付期間D（受付期間D1、D2）は、基本的には、図188～図190や、図194に示した受付期間Dと同様であり、別例についても同様に適用することが可能である。

【3018】

ただし、図195に示される演出例では、まず、受付期間D1が発生し（図195（b）を参照）、該受付期間D1において受付けがなされると、該受付期間D1に応じた受付後表示D1が表示されることとなる（図195（c）を参照）。

【3019】

これに対し、受付期間D1が発生した以降（図195（b）を参照）、受付けがなされないままで予め定められた時間が経過すると（図188や図189に示されるタイミングtP2aが到来すると）、摸画像表示（一体化摸画像表示IG）が非表示にされる（図195（e）を参照）。このような状況下（摸画像表示が非表示にされている状況下）においても遊技者による動作（操作）の受付けが許容されている点については、図194などに示した演出例の場合と同じである。ただし、この変形例では、摸画像表示が非表示にされる状況になると（図195（e）を参照）、上記「受付期間D1」は終了してこれとは異なる「受付期間D2」が発生するようになっている。

【3020】

すなわち、摸画像表示が非表示にされる「受付期間D2」において遊技者による動作（操作）が受付けされると、該「受付期間D2」に応じた受付後表示D2が表示されることとなる（図195（h）を参照）。このような構成によれば、「受付期間D1」が、該受付期間D1とは異なる「受付期間D2」と突然に入れ替わった演出性を実際に提供することができるようになり、このようなサプライズ性のある演出を通じて遊技興趣の向上を図ることができるようになる。

【3021】

しかも、この例にかかる受付期間D1、D2では、摸画像表示（一体化摸画像表示IG）が表示状態から非表示状態へと変化する場合、背景画像を変化させるようにしている。このような構成によれば、摸画像表示（一体化摸画像表示IG）が非表示状態へと変化したときに、他の受付期間と突然に入れ替わったような雰囲気をもより好適に生み出すことが期待されるようになる。

【3022】

特に、この例では、図194に示した演出例の場合と同様、山と川が描かれた「背景画像HG4a」から、「背景画像HG3」とは異なる砂漠が描かれた「背景画像HG4b」へと変化させるようにしている（図195（b） 図195（e））。このような構成によれば、摸画像表示（一体化摸画像表示IG）が非表示状態へと変化したときに、砂漠の背景時に発生しうる受付期間Cと突然に入れ替わったような雰囲気をもより好適に生み出すことが期待されるようになる。

10

20

30

40

50

【3023】

また、この例にかかる「受付後表示D2」は、図193(c)に示される「受付後表示C」の「群予告」とは異なる内容であるが、お化けキャラクタを用いたものである点で共通しているなど、「受付後表示C」を少なからず想起させうる内容となっており、これによっても砂漠の背景時に発生しうる受付期間Cと突然に入れ替わったような雰囲気をより好適に生み出すことが期待されるようになる。

【3024】

また、この例では、受付期間D2内で受けがなされると、「背景画像HG4b」を、受付期間D1の発生中に表示されていた「背景画像HG4a」に戻した(変化させた)上で、該受けに応じた受付後表示D2を表示させるようにしている。これにより、受付期間D1と何ら関係のない受付後表示(例えば、受付期間Cに応じた受付後表示)ではなく、受付期間D1に関連した受付後表示(より正確には、受付期間D1が発生してから予め定められた時間が経過したとき(図188や図189に示されるタイミングtP2aが到来したとき)に発生する受付期間D2に応じた受付後表示)であることを示唆することができるようになる。

10

【3025】

なお、受付期間D2が発生してから遊技者による動作(操作)が受けされないままで予め定められた時間が経過すると(図188や図189に示されるタイミングtP2bが到来すると)、図195(f)に示されるように、受付期間D1が再び発生して摸画像表示(一体化摸画像表示IG)が表示される状態に戻される。この際、背景画像についても、「背景画像HG4b」から「背景画像HG4a」に戻すように変化させることとしている(図195(e) 図195(f))。これにより、他の受付期間から、当初の受付期間D1に戻された雰囲気をより好適に生み出すことが期待されるようになる。

20

【3026】

こうして再び発生した受付期間D1(図195(f))内において受けがなされると、最初に発生した受付期間D1(図195(b))内において受けがなされた場合と同様、該受付期間D1に応じた受付後表示D1が表示されることとなる(図195(c)を参照)。

【3027】

なお、このような受付期間D(受付期間D1, D2)が、図190を参照しつつ説明した構成についても同様に適用されるものであることは言うまでもない。

30

【3028】

図195に示した変形例によれば、受付期間D(「構成15-A」の第3受付期間に相当)には、摸画像表示(一体化摸画像表示IG)が表示される期間と、摸画像表示(一体化摸画像表示IG)が非表示とされる期間とがあるが、これらの期間を「受付期間D1」及び「受付期間D2」として機能させることとし、それら「受付期間D1」及び「受付期間D2」のいずれで受けがなされたかに応じて異なる表示変化を生じさせることとした。すなわちこの場合、受付期間Dが終了した可能性を意識付けさせられる状態(摸画像表示が非表示とされる状態)にならなければ確認することのできない表示変化(受付期間D2内で受けがなされたときの表示変化)が用意されることとなることから、こうした演出性を通じて緊張感が好適に維持されるようになる。

40

【3029】

また、上述した演出例では、受付期間Dに、「摸画像表示が表示されている期間」と「摸画像表示が非表示にされている期間」とがあるようにした。ただし、これに代えて、受付期間Dに、「受けが許容されていることに関連した文字情報が表示されている期間」と「受けが許容されていることに関連した文字情報が非表示にされている期間」とがあるようにしてもよい。

【3030】

図196は、図194などに示した受付期間Dに対して上述の如くの変形を加えた例を示す図である。

50

【3031】

以下、図196に示される演出例を説明するが、図188～図190や、図194に示した演出例と同じ構成については特に言及しない。すなわち、図196に示される受付期間Dは、基本的には、図188～図190や、図194に示した受付期間Dと同様であり、別例についても同様に適用することが可能である。

【3032】

ただし、図196に示される受付期間D（図196（b）を参照）では、まず、受付期間B（図192（b）を参照）の場合と同様、その内容こそ異なるものの、受け付けが許容されていることに関連した文字情報（ここでは、「押してください」）が表示されている。

【3033】

すなわち上述の通り、受け付けが許容されていることに関連した文字情報は、相対的に期待度の低い受付期間A（図191（b）を参照）においては表示され得ないものとなっており、相対的に期待度の高い受付期間B（図192（b）を参照）においては表示されるものとなっている。したがって、受付期間Dにおいて、このような文字情報（ここでは、「押してください」）が表示されることで、遊技興趣の向上を図ることが期待されるようになる。

【3034】

ただし、この変形例にかかる受付期間Dでは、図196（b）、（e）、（f）に示されるように、遊技者による動作（操作）の受け付けが許容されている状態が継続されているなかで、受け付けが許容されていることに関連した文字情報（ここでは、「押してください」）を表示状態から非表示状態にしたり（図188や図189に示されるタイミングtP2a）、該文字情報を非表示状態から表示状態にしたり（図188や図189に示されるタイミングtP2b）することがあるものとなっている。勿論、文字情報（ここでは、「押してください」）が非表示状態にある場合であっても、遊技者による動作（操作）が行われれば、該動作（操作）の受け付けがなされることとなり、該受け付けに基づいて受付後表示Dが行われることとなる（図196（e） 図196（c）といった演出経路を辿る例を参照）。

【3035】

この例では、受付期間D内で遊技者による動作（操作）の受け付けがなされたのであれば、受け付けが許容されていることに関連した文字情報（ここでは、「押してください」）が非表示状態になるよりも前に受け付けがなされたのか（図196（b） 図196（c））、それとも該文字情報（ここでは、「押してください」）が非表示状態にあるときに受け付けがなされたのか（図196（e） 図196（c））、それとも該文字情報（ここでは、「押してください」）が表示状態に再び戻されてから受け付けがなされたのか（図196（f） 図196（c））にかかわらず、「受付後表示D」として同じ態様（図196（c））を出現させるようにしている。

【3036】

このような構成によれば、図196（e）に示される状況では、受付期間Dが発生しているにもかかわらず、受け付けが許容されていることに関連した文字情報が表示されない受付期間A（図191（b）を参照）と突然に入れ替わったかのような雰囲気を提供することができるようになり、このようなサプライズ性のある演出を通じて遊技興趣の向上を図ることができるようになる。またその一方で、受付期間Aと突然に入れ替わったと思われる状況下（文字情報の非表示状態）で遊技者による動作（操作）の受け付けがなされた場合であっても、受付期間Dに対応する「受付後表示D」として同じ態様（図196（c））が表示されることから、遊技興趣の低下を抑制することができるようになる。

【3037】

しかも、この例にかかる受付期間Dでは、受け付けが許容されていることに関連した文字情報が表示状態から非表示状態へと変化する場合、背景画像を変化させるようにしている。このような構成によれば、受け付けが許容されていることに関連した文字情報が非表示状態へと変化したときに、他の受付期間と突然に入れ替わったような雰囲気をより好適に生

10

20

30

40

50

み出すことが期待されるようになる。

【3038】

特に、この例では、山と川が描かれた「背景画像HG4a」から、「背景画像HG1」とは異なる山が描かれた「背景画像HG4c」へと変化させるようにしている(図196(b) 図196(e))。このような構成によれば、受付けが許容されていることに関連した文字情報が非表示状態へと変化したときに、山の背景時に発生しうる受付期間Aと突然に入れ替わったような雰囲気を作り出すことが期待されるようになる。

【3039】

なお、この例では、受付けが許容されていることに関連した文字情報が非表示状態から表示状態へと戻される場合、背景画像についても、「背景画像HG4c」から「背景画像HG4a」に戻すように変化させることとしている(図196(e) 図196(f))。これにより、他の受付期間(特に、受付期間A)から、当初の受付期間Dに戻された雰囲気をより好適に生み出すことが期待されるようになる。

10

【3040】

なお、このような受付期間Dが、図190を参照しつつ説明した構成についても同様に適用されるものであることは言うまでもない。

【3041】

図196に示した変形例によれば、まず、受付期間として、受付期間B(「構成1-A」の第1受付期間に相当)及び受付期間D(「構成1-A」の第2受付期間に相当)を含む複数の受付期間を用意している。そして、受付期間Bが発生する場合と受付期間Dが発生する場合とでは、いずれの場合も、当該受付期間が発生したことに関連して文字情報が表示されるが、それら文字情報は、受付期間Bと受付期間Dとで遊技者による動作として同じ動作(操作ボタン410に対する押圧動作)が受付対象とされるにもかかわらず互いに異なる文字情報(受付期間Bでは「押せ」、受付期間Dでは「押してください」として表示されるようにしている。

20

【3042】

すなわち、受付期間Bと受付期間Dとでは、遊技者に対して同じ動作(操作態様)を行うことを要求するものの、該動作が検出された結果として発生する表示変化(受付後表示B、D)は互いに異なるものとなっている。この点、このパチンコ機1では、遊技者に対して同じ動作(操作態様)を要求する場合であっても、受付期間が発生したことに関連して表示される文字情報を、該受付期間の種別(受付後表示の種別)に応じて互いに異ならせるようにしていることから、受付後表示としていずれのタイプの表示変化(受付後表示B、D)が生じる可能性があるのかを認識した状態で操作(遊技者による動作)を行うことができるようになり、遊技興趣の低下を抑制することが期待されるようになる。

30

【3043】

また、受付期間Bの場合と同じ動作(操作態様)を要求し、受付期間Bの場合と同じ文字情報や摸画像表示を表示させるが、受付けがなされると受付期間Bの場合とは異なる受付後表示を発生させる受付期間をさらに用意するようにしてもよい。すなわちこの場合、文字情報や摸画像表示を見るだけでは、受付後表示としていずれの種別が実行されるのかを完全に把握することはできないようになることから、操作するときの緊張感を好適に維持することが期待されるようになる。

40

【3044】

また、上述した変形例によれば、受付期間Bでは、その受付けが許容されている状態(有効状態)が終了されるまでの間に文字情報が非表示にされることがないのに対し、受付期間Dでは、その受付けが許容されている状態(有効状態)が継続されているなかで、その途中で、文字情報が非表示にされうるようにしている。すなわちこの場合、受付期間Dでは、当該期間が発生してから比較的早い時間で操作(所定動作)を行わなければ、遊技者に対していかなる動作(操作態様)を行うことを要求しているのかを認識することが困難とされるようになり、ひいては当該受付期間としての種別も認識することが困難とされるようになることから、文字情報が表示されている状況に甘えて緊張感が全くなくなって

50

しまうようなことを好適に回避することが期待されるようになる。

【3045】

また、上述した変形例にあって、受付期間Dでは、文字情報が表示される期間（図196（b）を参照）と、文字情報が非表示にされる期間（図196（e）を参照）とがあるが、これら期間内のいずれで受けがなされたとしても同じ表示変化（図196（c）を参照）が生じるようにした。すなわちこの場合、文字情報が非表示にされた場合であっても、文字情報が表示されている間にいかなる操作態様を要求しているのかを確認しておきさえすれば、適正に操作を行うことは可能であり、遊技興趣の低下を抑制することが期待される。

【3046】

また、上述した変形例にあって、受付期間Dでは、その途中で文字情報を非表示にした後、文字情報が再び表示されるようにした。すなわちこの場合、「受付期間D」が、文字情報が表示されない「受付期間A」に突然変化してしまったと遊技者が誤解したとしても、その後、文字情報が再び表示されることによってその誤解を解消させることができるようになる。

【3047】

また、上述した変形例にあって、受付期間D内においては背景画像に変化が生じるようになっており、該変化が生じるタイミングに合わせて、文字情報が表示される期間から、文字情報が非表示にされる期間へと移行されるようにしている。これにより、受付期間Dが異なる受付期間に移行したかのような印象を好適に与えることができるようになる。

【3048】

図196を参照しつつ説明した演出例では、受付期間Dのうち、受けが許容されていることに関連した文字情報が表示されている期間内で受けがなされたときと、受けが許容されていることに関連した文字情報が非表示にされている期間内で受けがなされたときとで同じ受付後表示Dを発生させることとした。ただし、これに代えて、受付期間Dのうち、受けが許容されていることに関連した文字情報が表示されている期間内で受けがなされたときと、受けが許容されていることに関連した文字情報が非表示にされている期間内で受けがなされたときとで異なる受付後表示を発生させるようにしてもよい。

【3049】

すなわちこの場合、受付期間Dは、より厳密には、受けが許容されていることに関連した文字情報が表示されている期間である「受付期間D1」、及び受けが許容されていることに関連した文字情報が非表示にされている期間である「受付期間D2」といった2つの種別の受付期間から構成され、受付期間D1にあるときに受けがなされたときにはこれに応じた受付後表示D1を表示し、受付期間D2にあるときに受けがなされたときにはこれに応じた受付後表示D2を表示することとなる。

【3050】

図197は、図196などに示した受付期間Dに対して上述の如くの変形を加えた例を示す図である。

【3051】

以下、図197に示される演出例を説明するが、図188～図190や、図194、及びその変形例である図196に示した演出例と同じ構成については特に言及しない。すなわち、図197に示される受付期間D（受付期間D1，D2）は、基本的には、図196に示した受付期間Dと同様であり、別例についても同様に適用することが可能である。

【3052】

ただし、図197に示される演出例では、まず、受付期間D1が発生し（図197（b）を参照）、該受付期間D1において受けがなされると、該受付期間D1に応じた受付後表示D1が表示されることとなる（図197（c）を参照）。

【3053】

これに対し、受付期間D1が発生した以降（図197（b）を参照）、受けがなされないままで予め定められた時間が経過すると（図188や図189に示されるタイミング

10

20

30

40

50

t P 2 a が到来すると)、受付が許容されていることに関連した文字情報(ここでは、「押してください」)が非表示にされる(図197(e)を参照)。このような状況下(受付が許容されていることに関連した文字情報が非表示にされている状況下)においても遊技者による動作(操作)の受付が許容されている点については、図196などに示した演出例の場合と同じである。ただし、この変形例では、受付が許容されていることに関連した文字情報が非表示にされる状況になると(図197(e)を参照)、上記「受付期間D1」は終了してこれとは異なる「受付期間D2」が発生するようになっている。

【3054】

すなわち、受付が許容されていることに関連した文字情報が非表示にされる「受付期間D2」において遊技者による動作(操作)が受け付けされると、該「受付期間D2」に応じた受付後表示D2が表示されることとなる(図197(h)を参照)。このような構成によれば、「受付期間D1」が、該受付期間D1とは異なる「受付期間D2」と突然に入れ替わった演出性を実際に提供することができるようになり、このようなサプライズ性のある演出を通じて遊技興趣の向上を図ることができるようになる。

10

【3055】

しかも、この例にかかる受付期間D1、D2では、受付が許容されていることに関連した文字情報が表示状態から非表示状態へと変化する場合、背景画像を変化させるようにしている。このような構成によれば、受付が許容されていることに関連した文字情報が非表示状態へと変化したときに、文字情報が非表示状態とされる受付期間Aと突然に入れ替わったような雰囲気を作り出すことが期待されるようになる。

20

【3056】

特に、この例では、図196に示した演出例の場合と同様、山と川が描かれた「背景画像HG4a」から、「背景画像HG1」とは異なる山が描かれた「背景画像HG4c」へと変化させるようにしている(図197(b) 図197(e))。このような構成によれば、文字情報(ここでは、「押してください」)が非表示状態へと変化したときに、山の背景時に発生しうる受付期間Aと突然に入れ替わったような雰囲気をより好適に生み出すことが期待されるようになる。

【3057】

また、この例にかかる「受付後表示D2」は、図191(c)に示される「受付後表示A」の「会話予告」とは異なる内容であるが、姫キャラクタを用いたものである点で共通しているなど、「受付後表示A」を少なからず想起させる内容となっており、これによっても文字情報が非表示にされる受付期間Aと突然に入れ替わったような雰囲気をより好適に生み出すことが期待されるようになる。

30

【3058】

また、この例では、受付期間D2内で受付がなされると、「背景画像HG4b」を、受付期間D1の発生中に表示されていた「背景画像HG4a」に戻した(変化させた)上で、該受付に応じた受付後表示D2を表示させるようにしている。これにより、受付期間D1と何ら関係のない受付後表示(例えば、受付期間Cに応じた受付後表示)ではなく、受付期間D1に関連した受付後表示(より正確には、受付期間D1が発生してから予め定められた時間が経過したとき(図188や図189に示されるタイミングtP2aが到来したとき)に発生する受付期間D2に応じた受付後表示)であることを示唆することができるようになる。

40

【3059】

なお、受付期間D2が発生してから遊技者による動作(操作)が受け付けられないままで予め定められた時間が経過すると(図188や図189に示されるタイミングtP2bが到来すると)、図197(f)に示されるように、受付期間D1が再び発生して「受付が許容されていることに関連した文字情報」が表示される状態に戻される。この際、背景画像についても、「背景画像HG4c」から「背景画像HG4a」に戻すように変化させることとしている(図197(e) 図197(f))。これにより、他の受付期間から、当初の受付期間D1に戻された雰囲気をより好適に生み出すことが期待されるようにな

50

る。

【3060】

こうして再び発生した受付期間D1（図197（f））内において受付がなされると、最初に発生した受付期間D1（図197（b））内において受付がなされた場合と同様、該受付期間D1に応じた受付後表示D1が表示されることとなる（図197（c）を参照）。

【3061】

なお、このような受付期間D（受付期間D1，D2）が、図190を参照しつつ説明した構成についても同様に適用されるものであることは言うまでもない。

【3062】

図197に示した変形例によれば、受付期間D（「構成14-A」の第2受付期間に相当）には、「受付が許容されていることに関連した文字情報」が表示される期間と、「受付が許容されていることに関連した文字情報」が非表示とされる期間とがあるが、これらの期間を「受付期間D1」及び「受付期間D2」として機能させることとし、それら「受付期間D1」及び「受付期間D2」のいずれで受付がなされたかに応じて異なる表示変化を生じさせることとした。すなわちこの場合、「受付が許容されていることに関連した文字情報」が非表示にされると、当該受付期間が終了するのではなく、それまで発生していた受付期間とは異なる受付期間が発生するようになることから、遊技者による動作（操作）がなかなか受付されないなかでも演出性を好適に維持することができるようになる。

【3063】

なお、図185～図197に示した演出例では、摸画像表示が表示されている状況にあるときに「受付後表示」を表示開始することとしたが、該「受付後表示」については、摸画像表示が表示されている状況にあるときに必ずしも表示開始されるものでなくともよく、摸画像表示が非表示にされた以降に表示開始されるようにしてもよい。

【3064】

また、図185～図197に示した演出例では、摸画像表示を、受付期間が発生するタイミングを前後に跨るように表示されるものとしたが、受付期間が発生するタイミングが発生したとき、若しくはそれよりも後に表示されるものとしてもよい。

【3065】

また、図185～図197に示した演出例においても、摸画像表示については、図145や図146などを参照しつつ上述した通り、動的表示によって表示されることとなる。そしてこの場合、摸画像表示については、受けされた以降、「消滅エフェクト（消滅関連表示）」が現れているなかでも、その動的表示は終了されておらず継続するようにすることが望ましい。

【3066】

また、図185～図197に示した演出例においても、「消滅エフェクト（消滅関連表示）」は、摸画像表示だけでなく、受付期間が終了されるまでの残り時間を示唆するゲージ画像についてもこれを視認し難くすることとした。これにより、受けされた以降もゲージ画像を表示するようにした場合であっても、残り時間が残っているかのように見えることが抑制されるようになる。

【3067】

また、図185～図197に示した演出例において、受付期間Dでは、該期間内で受付がなされたとしてもこれを契機として摸画像表示（変形例では、文字情報）にかかる表示処理を終了させないようにした。すなわち、レイヤー上では表示状態を維持したままとされた摸画像表示（変形例では、文字情報）に対して受付後表示Dを優先表示させることで、摸画像表示（変形例では、文字情報）が非表示（視認不能）とされるようにした。ただし、受付期間Dにおいて受けがなされたときも、これを契機として摸画像表示（変形例では、文字情報）にかかる表示処理を終了させるようにしてもよい。

【3068】

10

20

30

40

50

また、図185～図197に示した演出例では、受付期間内において、操作対象とされる操作受け部を摸した摸画像表示（一体化摸画像表示IG）を表示することとしたが、該摸画像表示については必ずしも表示しなくてもよく、例えば、操作を促す矢印表記などに置き換えることによって実現することも可能である。

【3069】

図189に示した例では、受付期間D内において、特定BGMが非抑制で可聴出力されているなかで受付けがなされた場合、該受付けを契機として、特定BGMが抑制態様で可聴出力されるか、または非可聴の状態にされるようにしたが、該特定BGMについては、受付けがなされたか否かにかかわらず、予め定められたタイミングが到来したときに非可聴にするようにしてもよい。すなわちこの場合、受付後表示の実行期間中に非可聴にされる可能性も生じることとなり、演出性の向上を図ることが期待されるようになる。

10

【3070】

また、図185～図197に示した演出例にあって、背景画像HG1～HG4a（HG4b、HG4c）については、各受付期間が発生するよりも前から表示されるものとしたが、受付期間が発生するタイミングに合わせて表示されるものであってもよい。また、受付期間の種別によって、受付期間の発生よりも前から表示されるようにしたり、受付期間が発生するタイミングに合わせて表示されるようにしてもよい。要は、上記各背景画像が表示されているなかで受付けがなされうるものであれば、背景画像に関連した上述した作用効果は奏される。

【3071】

20

また、図185～図197に示した演出例にあって、受付期間Cは、特定BGMが抑制態様で可聴出力されるか、または非可聴の状態にされているなかで発生するものとしたが、特定BGMが非抑制態様で出力されるときに発生するものとしてもよい。

【3072】

また、図185～図197に示した演出例にあって、受付期間Dには、摸画像表示（変形例では、受付けが許容されていることに関連した文字情報）が表示される期間と、非表示にされる期間とが含まれるようにしたが、これらの期間とは、摸画像表示（または文字情報）が非表示の状態になったのを確認してから遊技者が動作（操作）を開始したとしても該非表示の状態を受付けがなされるのに十分な時間として設定されるものであるし、摸画像表示（または文字情報）が表示状態に戻されたのを確認してから遊技者が動作（操作）を開始したとしても該表示状態にあるなかで受付けがなされるのに十分な時間として設定されるものであり、いわゆる「点滅表示」による表示手法などを除く技術的意義を有するものであることは明らかである。

30

【3073】

例えば、受付期間Dにあって、摸画像表示（または文字情報）が「非表示の状態」にされてから該「非表示の状態」を維持する時間は、受付期間Aまたは受付期間Bとして設定されている時間（例えば、3秒）の半分以上（1.5秒以上）の時間値として設定することが望ましい。また、摸画像表示（または文字情報）が表示状態に戻された以降、該表示状態を維持する時間についても、受付期間Aまたは受付期間Bとして設定されている時間（例えば、3秒）の半分以上（1.5秒以上）の時間値として設定することが望ましいし、摸画像表示（または文字情報）が表示されてから非表示の状態にされるまでの時間についても、受付期間Aまたは受付期間Bとして設定されている時間（例えば、3秒）の半分以上（1.5秒以上）の時間値として設定することが望ましい。

40

【3074】

若しくは、摸画像表示（または文字情報）が表示されてから非表示の状態にされるまでの時間や、摸画像表示（または文字情報）が「非表示の状態」にされてから該「非表示の状態」を維持する時間や、摸画像表示（または文字情報）が表示状態に戻された以降、該表示状態を維持する時間については、図柄変動の時間として最も短い時間（短縮変動に要する時間）以上の時間値として設定するようにしてもよい。このような時間値は、遊技

50

者が図柄変動を確認するのに十分な時間値でありながらも、図柄変動を早期に終了させることのできる時間値として設定されるものだからである。

【3075】

次に、上記構成4, 9~13を具体化した例について説明する。上述の通り、このパチンコ機1は、受け付けされたときに進行される演出内容（例えば、受け付け演出としての会話予告、カットイン予告、可動体予告などであり、予告演出（期待度示唆演出）の種別）が異なる複数の受け付け期間（受け付け演出）を用意しており、判定（大当たり判定や、演出判定など）の結果に応じた種別の受け付け期間（受け付け演出）を発生可能としている。この実施の形態にかかるパチンコ機1では、複数の受け付け期間（受け付け演出）として、上述した受け付け期間A（受け付け演出A）～受け付け期間D（受け付け演出D）のほか、受け付け期間Eをさらに用意することとしている。

10

【3076】

図198及び図199を参照して、受け付け期間Eの特徴について説明する。なお、図184までを参照しつつ上述した各受け付け期間については、受け付け期間E（受け付け演出E）とは別の受け付け期間として用意されているものであってもよいし、受け付け期間E（受け付け演出E）として実現されるものであってもよい。

【3077】

図198は、受け付け期間E（受け付け演出E）が発生する変動パターンにおける演出例を示す図である。

【3078】

いま、特定遊技状態（例えば、非確変・非時短である通常遊技状態）において始動条件が成立（保留消化）されて、変動パターン判定が行われた結果として「変動パターンE」が選択されたとすると、上記周辺制御MPU1511aでは、まず、該変動パターンEに対応する演出判定（予告判定など）を行う。そしてこの後、装飾図柄（飾り図柄）SZの変動演出（変動パターンEに応じた演出描写や、特定BGM再生の音出力など）を開始させ（「図198（a）に示される状況」）、該変動演出の実行期間内で、予告演出判定の結果に応じた演出（予告演出）を、上記選択した「変動パターンE」これ自体の演出に対して付加的に実行させることとなる。なお、図198（a）に示した演出例においては、図194（a）に示した背景画像と同じ背景画像（背景画像HG4a）が表示されている。

20

【3079】

ここで、変動パターンEに対応する演出判定（予告判定など）で特別結果が得られると、上記周辺制御MPU1511aでは、装飾図柄SZの変動演出が開始されてから所定時間Eが経過したタイミングが到来したときに（条件Eが成立したときに）「受け付け表示Eに関する受け付け」が許容される上記受け付け期間E（有効期間）を発生させる（「図198（e）に示される状況」）。

30

【3080】

この点、受け付け期間Eの発生に際しては、該受け付け期間Eに対応する前兆表示が行われる。より具体的には、まず、図198（b）に示されるように、「くのいち」のキャラクタKIを登場させる。次いで、図198（c）に示されるように、キャラクタKIが煙玉を投げて煙を生じさせる。そして次に、図198（d）に示されるように、キャラクタKIが「ボタンを押してあの人を呼んで」といったセリフを話す様子を表示する。この際、「煙」が拡大する様子が描写されたり「摸画像表示」が表示されたりするが、キャラクタKIやセリフを優先表示することによって「煙」や「摸画像表示」は視認し難い状態にされている。そして、こうした前兆表示（図198（b）～（d））が行われた後、受け付け期間Eが発生すると、キャラクタKIやセリフが非表示にされ、これによって「摸画像表示」が明瞭に表示されるようになる。

40

【3081】

なお、この例では、「キャラクタKI」や「煙」は、背景画像HG4a及び装飾画像SZに対して優先表示されるものとなっている。また、「煙」については、背景画像HG4a（表示画面）の全てを覆うように表示されるようにし、これによって背景画像を「背景

50

画像HG4a」から「煙」に変更させるようにしてもよい。すなわちこの場合、「煙」は、変更先の「背景画像」として機能することとなる。「煙」は、必ずしも受付期間Eの発生に先立って表示されるようにしなくてもよい（前兆表示として表示されるものでなくてもよい）。

【3082】

ここで、図198(e)に示されるように、この例にかかる受付期間Eでは、摸画像表示として、操作ボタン410を摸した「一体化摸画像表示IG」、刀装飾体5001を摸した「刀装飾画像SYG」、及び特別操作手段（図中では「PUSH」と記載されたボタン）1410を摸した「特別摸画像TM」がそれぞれ表示される。なお、この例では、「一体化摸画像表示IG」、「刀装飾画像SYG」、及び「特別摸画像TM」をそれぞれ複数個ずつ表示しているが、1つずつ表示するようにしてもよい。

10

【3083】

すなわちこの場合、受付期間Eでは、「操作ボタン410」に対する操作、「刀装飾体5001」に対する操作、及び「特別操作手段1410」に対する操作が遊技者に対して促されることとなる。これにより、遊技者は、「操作ボタン410」、「刀装飾体5001」、及び「特別操作手段1410」のいずれを操作すべきかを判断することとなる。

【3084】

この点、受付期間E内において「操作ボタン410」に対する操作の受けがなされた場合は、図198(f)に示されるように、該受けがなされたことに基づいて、「ピンポン」といった受付音E1が可聴出力されるとともに、「一体化摸画像表示IGが正解であることを示唆する画像」と「侍キャラクタ」とが表示される表示変化（受付後表示E1）や、街並みを描写した「背景画像HG5」への背景変化などが生じるようになっている。なお、こうして「受付後表示E1」が表示された以降は、「背景画像HG5」が表示されているもとで演出が進展されるようになる。

20

【3085】

これに対し、受付期間E内において「特別操作手段1410」に対する操作が行われた場合は、図198(g)に示されるように、これを契機として何らの受付音も生じさせず、且つ何らの表示変化も生じさせず、且つ当該受付期間Eが終了されることもない（何らの反応も発生せず、何らの操作も行われていない状態と同じ）。すなわち、受付期間Eでは、「特別操作手段1410」を受け付けの対象として設定していないにもかかわらず、該「特別操作手段1410」を摸した「特別摸画像TM」を表示するようにしている。このような構成によれば、受付期間Eでは、当該受付期間Eにおける受け付けの対象として設定されている操作手段を摸した摸画像表示（一体化摸画像表示IG、刀装飾画像SYG）と、当該受付期間Eにおける受け付けの対象として設定されていない操作手段を摸した摸画像表示（特別摸画像TM）とが混在されるようになることから、いずれの操作手段を操作すべきか認識し難い緊張感のあるなかで操作機会を付与することができるようになる。なお、受付期間E内にあるときの「特別操作手段1410」については、該「特別操作手段1410」に対する操作の受けは行うようにするが、これを契機として何らの受付音も生じさせず、且つ何らの表示変化も生じさせず、且つ当該受付期間Eが終了されることもない（何らの反応も発生せず、何らの操作も行われていない状態と同じ）ようにするようによい。

30

40

【3086】

一方、受付期間E内において「刀装飾体5001」に対する操作が受けされた場合、図198(i)に示されるように、該受けがなされたことに基づいて、「ブー」といった受付音E2が可聴出力されるとともに、キャラクタKIが「仕切りのすわよ！」といったセリフを話す様子が描写される表示変化（受付後表示E2）が生じるようになっている。なおこの際、背景画像に変化は生じない。

【3087】

すなわち、「受付後表示E2」が表示された以降は、演出が進展するのではなく、受付期間Eとしての設定時間（残り時間）がリセットされることとなり、これによって受付期

50

間 E としての残り時間は当該受付期間 E が発生した直後の状態に戻される（「受付期間 E が再発生する」とも言える）。このような構成によれば、受付後表示 E 1（侍キャラクタ）を出現させるための操作が行われず、その結果として受付後表示 E 1（侍キャラクタ）を表示させることができなかつたとしても、残り時間が消化されていない最初の状態から「受付期間 E」をやり直すことができるようになることから、遊技興趣を好適に維持することが期待されるようになる。

【3088】

なお、受付期間 E が発生した直後の状態に戻される条件としては、「刀装飾体 5001 に対する操作が 1 回受けられること」ではなく、「刀装飾体 5001 に対する操作が予め定められた所定回数分だけ受けられること」であってもよい。

10

【3089】

ちなみに、受付期間 E 内において「特別操作手段 1410」に対する操作が行われた場合は、当該受付期間 E としての残り時間がリセットされることがないことは言うまでもない。

【3090】

そして、受付期間 E 内において「刀装飾体 5001」に対する操作が行われた結果、受付期間 E としての残り時間が当該受付期間 E の発生直後の状態に戻された（受付期間 E が再発生した）場合は、該受付期間 E 内で、「操作ボタン 410」に対する操作、「刀装飾体 5001」に対する操作、及び「特別操作手段 1410」に対する操作のいずれが受けられたかによって、上述した通りの同じ現象が発生することとなる（図 198（f）、（g）、（i））。

20

【3091】

ただし、設定時間（残り時間）がリセットされていない受付期間 E 内において遊技者による動作（操作）が受けされた場合に、該受けに応じた受付後表示 D として表示される態様と、設定時間（残り時間）がリセットされた受付期間 E 内において遊技者による動作（操作）が受けされた場合に、該受けに応じた受付後表示 D として表示される態様とを、互いに異ならせる（受付後表示 D 1、D 2 など）ようにしてもよい。このような構成によれば、リセットせずに受付後表示 D を出現させることに対して演出的な価値が発生するようになることから、受付期間 E が発生しているときの緊張感を好適に維持することができるようになる。

30

【3092】

他方、「図 198（e）または図 198（g）から図 198（h）へと進展する例」は、受付期間 E 内で「操作ボタン 410 に対する操作」及び「刀装飾体 5001 に対する操作」のいずれもが受けされなかつた場合を想定したものである。

【3093】

すなわちこの場合、受付期間 E が発生した後、遊技者による動作（操作）が受けされることなく残り時間が全て消化され、当該受付期間 E が終了されることとなる。この点、受付期間 E は、「上述した自動ボタン機能が有効化される対象の受付期間」として設定されている。したがって、受付期間 E では、「操作ボタン 410 に対する操作」及び「刀装飾体 5001 に対する操作」のいずれもが受けされることなく残り時間が全て消化された場合であっても、図 198（h）に示されるように、該受付期間 E 内で遊技者による動作（操作）があったときと同じ受付後表示 E を発生させることとなる。

40

【3094】

ただし、受付期間 E 内で「操作ボタン 410 に対する操作」及び「刀装飾体 5001 に対する操作」のいずれもが受けされなかつた場合は、該受付期間 E 内で「操作ボタン 410 に対する操作」が受けされたときと同じ受付後表示 E を発生させるものの、該受付期間 E 内で「操作ボタン 410 に対する操作」が受けされたときと同じ受付音 E（ピンポン）を可聴出力させることはないようになっている。

【3095】

このような構成によれば、受付期間 E 内で「操作ボタン 410 に対する操作」が受け

50

されたときと同じ受付後表示 E を表示させるようにしつつも、遊技者による選択的な操作に成功した結果として「受付後表示 E」が表示された状況にはないことを示唆することができるようになることから、受付期間 E が再び発生したときにはより積極的な操作を行うことを促すことが期待されるようになる。

【3096】

またさらに、この実施の形態にかかるパチンコ機 1 では、受付期間 E においては、当該受付期間 E としての残り時間がどれだけ残されているのかを認識し難くしたり、受付後表示 E 1 を表示させるために求められる操作態様(操作種別)がいずれであるのかについてのヒントを与えたりする処理を行うようにしている。

【3097】

図 199 (a) ~ (d) は、図 198 (e) に示される表示画面の一部を拡大した図であり、受付期間 E が継続されているなかでの、時間経過に伴う表示内容の変化を示す図である。

【3098】

上述の通り、受付期間 E では、操作ボタン 410 を摸した「一体化摸画像表示 I G」、刀装飾体 5001 を摸した「刀装飾画像 S Y G」、及び特別操作手段(図中では「P U S H」と記載されたボタン) 1410 を摸した「特別摸画像 T M」がそれぞれ表示される。

【3099】

すなわち、受付期間 E では、複数種別の摸画像表示が表示されるにもかかわらず、残り時間を示唆するために用いられるゲージ画像(所定画像) G G は、複数種別の摸画像表示のうちの一つ(一体化摸画像表示 I G)にしか対応付けされないこととなる。これにより、複数種別の摸画像表示のうち「一体化摸画像表示 I G」に対応する操作手段(操作ボタン 410)を操作すべき状態にあることを暗示することができるようになる。

【3100】

また、受付期間 E において時間が経過するなかでは、「一体化摸画像表示 I G」は、図 199 (a) ~ (d) に示されるように、「遊技者による操作を受けたときの動き」を行っているかのように、操作ボタン 410 のうち「操作受け部」を摸した部分(ボタン摸画像 B M G)を動的表示させるようにしている。この動的表示については、図 145 や図 146 で上述した内容と同じであり、図 191 ~ 図 197 に示した演出例において「一体化摸画像表示 I G」が表示される場合も同様である。

【3101】

ただし、この演出例にあって、複数種別の摸画像表示のうち「刀装飾画像 S Y G」及び「特別摸画像 T M」は、刀装飾体 5001 のうち「操作受け部」を摸した部分や、特別操作手段 1410 のうち「操作受け部」を摸した部分が動的表示されることはなく、静止表示されている。なお、「刀装飾画像 S Y G」及び「特別摸画像 T M」については、点滅発光などの発光態様の変化は行うようにしてもよい。

【3102】

このような構成によれば、複数種別の摸画像表示のうち「一体化摸画像表示 I G」だけが「遊技者による操作を受けたときの動き」を表現するようになることから、これによって複数種別の摸画像表示のうち「一体化摸画像表示 I G」に対応する操作手段(操作ボタン 410)を操作すべき状態にあることを暗示することができるようになる。

【3103】

また上述の通り、受付期間 E においては、残り時間を示唆するために用いられるゲージ画像(所定画像) G G が表示される。このようなゲージ画像 G G は、通常、図 145 や図 146 に示したように、受付期間が発生してからの時間が経過するなかでその表示面積を次第に減少させる描写を行うものとなっており、これによって当該受付期間としての残り時間がどれだけ残されているかを示唆するように用いられるものである。そして、このようなゲージ画像 G G としての用いられ方は、図 191 ~ 図 197 に示した演出例において「ゲージ画像 G G (ここでは、一体化摸画像表示 I G)」が表示される場合も同様である。

【3104】

10

20

30

40

50

ただし、受付期間 E においては、図 199 (a) ~ (d) に示されるように、ゲージ画像 (所定画像) GG 自体は表示するものの、「受付期間が発生してからの時間が経過するなかでその表示面積を次第に減少させる描写」が行われることはない。すなわち、この例にかかる受付期間 E においては、当該期間が発生してから終了するまでの間、ゲージ画像 (所定画像) GG の表示面積を最大値で維持したままの態様で表示するようにしている。このような構成によれば、受付期間 E においては、当該受付期間 E としての残り時間がどれだけ残されているのかを認識し難くすることが可能であり、緊張感を好適に維持することが期待されるようになる。

【3105】

特に、この例にかかる受付期間 E では、特別操作手段 1410 に対する操作を行うことで、当該受付期間 E としての残り時間をリセットすることが可能であるが、このような処理がなされたとしても、ゲージ画像 GG の表示面積を増加させるような描写が行われることがないことから、当該受付期間 E としての残り時間がリセットされたことを認識し難くして緊張感を好適に維持することが期待されるようになる。

【3106】

図 199 (a) ~ (d) に示した「一体化摸画像表示 IG にかかる動的表示」は、受付期間 E が終了されるときまで繰り返される。したがって、受付期間 E 内において操作ボタン 410 に対する操作が受け付けられた場合は、該受け付けを契機として、「一体化摸画像表示 IG にかかる動的表示」が終了されることとなる。ただし、受付期間 E 内において特別操作手段 1410 に対する操作が行われた場合に、これを契機として、「一体化摸画像表示 IG にかかる動的表示」が終了されることはない。また、受付期間 E 内において刀装飾体 5001 に対する操作が受け付けられた場合も、受付後表示 D2 を生じさせる処理は行うものの、「一体化摸画像表示 IG にかかる動的表示」についてはこれを終了させたり、初めからやり直しにしたりするようなことはなく、それまで行ってきた「一体化摸画像表示 IG にかかる動的表示」が継続されるだけである。

【3107】

上述した演出例によれば、まず、受付期間として、受付期間 A (「構成 4 - A」の第 1 受付期間に相当) 及び受付期間 E (「構成 4 - A」の第 2 受付期間) を含む複数の受付期間を用意している。そして、受付期間 A (図 185、図 191) では、当該期間内で遊技者による動作 (操作) が検出されたときには受付後表示 A を表示するとともに受付音 A を出力させるが、当該期間内で遊技者による動作 (操作) が検出されないときには受付後表示 A が表示されることはなく且つ受付音 A が出力されることもないようになっており、受付期間 E (図 198) では、当該期間内で遊技者による動作 (操作) が検出されたときには受付後表示 E1 を表示するとともに受付音 E1 を出力させ、当該期間内で遊技者による動作 (操作) が検出されない場合であっても当該期間内で遊技者による動作 (操作) が検出されたときと同じ受付後表示 E1 が表示されるが、受付音 E1 は出力されないようになっている。

【3108】

このような構成によれば、受付期間 E 内で遊技者による動作 (操作) の受け付けがなされなかったときには演出的なデメリットが生じうようになることから、受付期間 E が発生したときの緊張感を好適に維持することができるようになる。

【3109】

また、上述した演出例では、受付期間 B (「構成 4 - A」の第 3 受付期間に相当) をさらに備えることとし、該受付期間 B (図 186、図 192) では、当該期間内で遊技者による動作 (操作) が検出されたときには受付後表示 B を表示するとともに受付音 B を出力させ、該期間内で遊技者による動作が検出されない場合であっても当該期間内で遊技者による動作 (操作) が検出されたときと同じ受付後表示 B が表示されるとともに受付音 B が出力されるようにした。すなわちこの場合、受付期間内で遊技者による動作 (操作) の受け付けがなされなかったときには、受け付けがなされたときと同じ表示変化 (受付後変化) を、演出的なデメリットが生じるように発生させる場合 (受付期間 E) と、演出的なデメリット

10

20

30

40

50

トが生じないように発生させる場合（受付期間 B）とがあるようになることから、受付期間が発生したときの緊張感を好適に維持しつつも、該期間内で遊技者による動作（操作）の受け付けが間に合わなかったときの遊技興趣の低下が抑制されうるようになる。

【3110】

また、上述した演出例にあって、受付期間 A（図 191）では、受け付けが許容されていることに関連した文字情報が表示されず、受付期間 B（図 192）と受付期間 E（図 198）では、受け付けが許容されていることに関連した文字情報が表示される。この点、受付期間 B で表示される文字情報と、受付期間 E で表示される文字情報とは互いに異なるようにしている。このような構成によれば、まず、受付期間が発生したときに「受け付けが許容されていることに関連した文字情報」の有無を確認することで、自動ボタン機能が有効化される対象の受付期間であるか否かを認識することが可能とされるようになる。また、受付期間が発生したときに「受け付けが許容されていることに関連した文字情報」が表示されている場合には、その文字情報の種別を確認することで、発生している受付期間としての種別を認識することが可能とされるようになる。

10

【3111】

また、受付期間 B では、自動ボタン機能が有効化されるときに「消滅エフェクト（消滅関連表示）」を出現させることは上述した通りである（図 186（j）を参照）。この点、上述した演出例にあって、受付期間 E（図 198）では、自動ボタン機能が有効化されるとき（図 198（e）（h）への進展時など）に、「消滅エフェクト（消滅関連表示）」を出現させないようにすることが望ましい。このような構成によれば、自動ボタン機能が有効化されたときに「消滅エフェクト（消滅関連表示）」が出現するか否かによっても、受付期間としての種別を認識することができるようになる。

20

【3112】

なお、受付期間 E（図 198）では、遊技者による動作（操作）の受け付けがなされて、これを契機として摸画像表示（一体化摸画像表示 I G）が非表示にされるときにも、「消滅エフェクト（消滅関連表示）」を出現させないようにしてもよい。

【3113】

上述の通り、受付期間 B では、摸画像表示（一体化摸画像表示 I G）が複数態様（図 144 を参照）のいずれかで表示される。これに対し、受付期間 A 及び受付期間 E では、摸画像表示が一の態様でしか表示されないようにすることが望ましい。

30

【3114】

また、上述した演出例にあって、受付期間 A では、遊技者による操作の受け付けがなされたことに基づいて背景画像を変化させず（図 191 を参照）、受付期間 B、E では、遊技者による操作の受け付けがなされたことに基づいて背景画像を変化させるようにした。このような構成によれば、自動ボタン機能が有効化されて受付後表示が表示されたことを認識し易くなることから、遊技興趣の向上を図ることができるようになる。

【3115】

ただし、受付期間 E では、遊技者による動作（操作）が受け付けされた場合であっても、これが「刀装飾体 5001」に対する操作に起因するものであるときには受付後表示 E2 を表示させるにもかかわらず背景画像を異なる背景画像に変更することはないようにした。このような構成によれば、受け付けに応じた受付後表示 E2 を表示するようにならなつつも、遊技者は、本来変更されるべき背景画像が未だ変更されていない様子を確認することで、当該受付期間 E が未だ終了されていない状態にあることを認識することができるようになる。

40

【3116】

受付期間 E では、遊技者による動作（操作）の対象となる対象物（操作手段）として複数の対象物（操作ボタン 410 及び刀装飾体 5001 であるが、特別操作手段 1410 も含むようにしてもよい）が設定されており、複数の対象物のうち操作ボタン 410 に対する遊技者の動作（操作）が受け付けられた場合と、刀装飾体 5001 に対する遊技者の動作（操作）が受け付けられた場合とで異なる受付音が出力されるようにした。これにより、複

50

数の対象物のいずれを操作するかによって異なる演出性が生じることが好適に示唆することができるようになる。

【3117】

なお、受付期間Bでは、演出判定（大当たり判定）の結果に基づいて、受付期間Aに対応する「受付音A」を可聴出力させる場合と、受付期間Aに対応する「受付音A」とは異なる「受付音B」を可聴出力させる場合とがあるようにしてもよい。

【3118】

また、上述した演出例にあつて、受付期間Eでは、遊技者に対して複数の選択肢（ここでは、操作ボタン410を操作するか、刀装飾体5001を操作するか、特別操作手段1410を操作するか）が提示され、遊技者による動作（操作）によってそれら選択肢のいずれを選択したかに応じて受付後表示として異なる表示（受付後表示E1，E2）が現れるようになっている。そして、当該期間内で上記複数の選択肢のいずれも選択されない場合（ここでは、遊技者による動作（操作）がいずれも検出されない場合）は、受付後表示として、上記複数の選択肢のうち特定の選択肢が選択されたとき（ここでは、操作ボタン410を操作したとき）の表示（受付後表示E1）が現れるようにした。

10

【3119】

このような構成によれば、受付期間E内で何らの操作も行われぬ場合、常に同じ受付後表示しか表示されないようになるから、受付期間E内で遊技者による選択的な操作を行うことを促すことができるようになる。

【3120】

また、上述した演出例では、操作手段として、操作ボタン410（「構成9-A」の第1操作手段（第1操作受け部）に相当）及び刀装飾体5001（「構成9-A」の第2操作手段（第2操作受け部）に相当）を含む複数の操作手段を用意しており、受付期間として、受付期間E（「構成9-A」の特定受付期間に相当）を含む複数種別の受付期間を用意している。そして、受付期間Eでは、操作ボタン410に対する操作の受けと、刀装飾体5001に対する操作の受けとの両方が、当該受付期間Eに対応する表示変化を生じさせるための受けとして許容されており、操作ボタン410に対する操作の受けがなされたときには受付後表示E1（特定の表示変化）を発生可能であり、刀装飾体5001に対する操作の受けがなされたときには受付後表示E1（特定の表示変化）を発生させることはなく該受付後表示E1（特定の表示変化）とは異なる表示変化（受付後表示E2）を発生可能としていることから、いずれの操作手段を操作するかについての面白みを持たせることができるようになる。

20

30

【3121】

また、受付期間Eにおいて、操作ボタン410が操作されたときにはこれを契機として当該受付期間Eを終了させるが、刀装飾体5001が操作されたときにはこれを契機として当該受付期間Eを終了させず、その残り時間を逆に延長するようにした。より具体的には、受付期間Eにおいて、操作ボタン410が操作されたときにはこれを契機として、受付期間E1としての残り時間が消化されていない状態にするようにした。すなわちこの場合、複数の操作手段を用いた受付期間Eとして、これまでにない演出性を持たせることができるようになることから、このような演出性を前提とした様々な面白みのある演出を提供することができるようになる。

40

【3122】

ただし、上述した演出例にかかる受付期間Eでは、刀装飾体5001に対する操作を行うようにするだけで、当該受付期間Eとしての残り時間を延長することができることから、緊張感を好適に維持することができない懸念がある。そこで、受付期間Eとは異なる受付期間Fをさらに備えることとし、該受付期間Fにおいても、上記受付期間Eと同様、操作ボタン410を摸した「一体化摸画像表示IG」、刀装飾体5001を摸した「刀装飾画像SYG」、及び特別操作手段（図中では「PUSH」と記載されたボタン）1410を摸した「特別摸画像TM」をそれぞれ表示するようにする。そして、受付期間F内において受けがなされた場合も、上述した受付期間E（図198を参照）の場合と同様、

50

- ・「操作ボタン４１０」に対する操作の受けがなされた場合は、該受けがなされたことに基づいて、受付音Ｆ１が可聴出力されるとともに受付後表示Ｆ１を表示し、
- ・「特別操作手段１４１０」に対する操作が行われた場合は、これを契機として何らの受付音も生じさせず、且つ何らの表示変化も生じさせず、且つ当該受付期間Ｅが終了されることもない（何らの反応も発生せず、何らの操作も行われていない状態と同じ）ようにし、
- ・「刀装飾体５００１」に対する操作が受けされた場合は、該受けがなされたことに基づいて、受付音Ｆ２が可聴出力されるとともに、上記受付後表示Ｆ１とは異なる表示変化（受付後表示Ｆ２）を表示する

といった処理を行うようにする。そしてこの上で、受付期間Ｆでは、「刀装飾体５００１」に対する操作が受けされた場合であっても、当該受付期間Ｆとしての残り時間がリセットされず（延長されず）、当該受付期間Ｆとしての残り時間がそのまま消化され続けるようにしてもよい。すなわちこの場合、受付期間Ｆ内において「刀装飾体５００１」に対する操作が受けされた場合は、これを契機として受付後表示Ｆ２を表示させるが、当該受付期間Ｆを終了させたり、当該受付期間Ｆとしての残り時間をリセットさせたりすることはなく、これ以降も当該受付期間Ｆは継続されることとなる（勿論、操作ボタン４１０に対する操作の受けも許容される）。

【３１２３】

このような構成によれば、遊技者に対して「操作ボタン４１０を操作するか」、「刀装飾体５００１を操作するか」、「特別操作手段１４１０を操作するか」の選択肢が提示される受付期間が発生した場合であっても、「刀装飾体５００１」に対する操作が受けされたときに当該受付期間としての残り時間が必ずしもリセットされない（延長されない）ようになることから、緊張感を好適に維持することが期待されるようになる。

【３１２４】

また、受付期間Ｆについては、受付期間Ｅと同様、上述した自動ボタン機能が有効化される対象として設定されるものとするのが望ましい。そして、受付期間Ｆに対して自動ボタン機能が有効化された場合も、受付期間Ｅに対して自動ボタン機能が有効化された場合と同様、受付期間Ｆ内で操作ボタン４１０が受けされたときに現れる「受付後表示Ｆ１」を表示させるようにすることが望ましい。ただしこの際、受付期間Ｆに対して自動ボタン機能が有効化された場合は、受付期間Ｅの場合（受付音Ｅ１が可聴出力されない）とは異なり、受付音Ｆ１を可聴出力させるようにすることがより望ましい。

【３１２５】

このような構成によれば、受付期間が何らの受けもされることなく終了されるときに、当該受付期間が、受付期間Ｅ及び受付期間Ｆのいずれであったのかを示唆することができるようになることから、遊技興趣の低下を抑制することができるようになる。

【３１２６】

なおこの場合、受付期間Ｆにおいても、操作ボタン４１０を摸した摸画像表示として「一体化摸画像表示ＩＧ」を表示することとし、該一体化摸画像表示ＩＧに含まれるゲージ画像ＧＧについては、時間経過に応じて表示面積が減少されないようにすることが望ましい。

【３１２７】

また、受付期間Ｆにおいても、受付期間Ｅの場合と同様、複数種別の摸画像表示が表示されるにもかかわらず、残り時間を示唆するために用いられるゲージ画像（所定画像）ＧＧは、複数種別の摸画像表示のうちの１つ（一体化摸画像表示ＩＧ）にしか対応付けされないようにすることが望ましい。

【３１２８】

また、受付期間Ｆにおいても、受付期間Ｅの場合と同様、受付期間Ｆにおいて時間が経過するなかでは、「一体化摸画像表示ＩＧ」は、図１９９（ａ）～（ｄ）に示されるように、「遊技者による操作を受けたときの動き」を行っているかのように、操作ボタン４１０のうち「操作受け部」を摸した部分（ボタン摸画像ＢＭＧ）を動的表示させるようにし、「刀装飾画像ＳＹＧ」及び「特別摸画像ＴＭ」は、刀装飾体５００１のうち「操作受け

10

20

30

40

50

部」を摸した部分や、特別操作手段 1 4 1 0 のうち「操作受け部」を摸した部分が動的表示されることはなく、静止表示されるようにすることが望ましい。

【 3 1 2 9 】

なお、受付期間 E 及び受付期間 F では、特別操作手段 1 4 1 0 を摸した摸画像表示（特別摸画像 T M）については必ずしも表示しなくてもよいし、パチンコ機 1 として特別操作手段 1 4 1 0 これ自体を備えないようにしてもよい。

【 3 1 3 0 】

また、上述した演出例では、受付期間として、「受付期間 A または受付期間 B または受付期間 D（「構成 1 0 - A」の第 1 受付期間に相当）」及び「受付期間 E（「構成 1 0 - A」の第 2 受付期間に相当）」を含む複数の受付期間を用意している。そして、受付期間 A（または受付期間 B，D）では、操作受け部を摸した摸画像表示として特定の摸画像表示（ここでは、一体化摸画像表示 I G）が表示され、受付期間 E では、操作受け部を摸した摸画像表示として複数の摸画像表示（ここでは、一体化摸画像表示 I G や刀装飾画像 S Y G、特別摸画像 T M）が表示され、摸画像表示は、遊技者による操作によって操作受け部が可動とされるとき動きを描写する動的表示として実行可能とされるようにしている。

10

【 3 1 3 1 】

この点、上述した演出例では、摸画像表示を、「遊技者による操作によって操作受け部が可動とされるとき動きを描写する動的表示」として実行される場合（例えば、受付期間 A，B，E）と、「遊技者による操作によって操作受け部が可動とされるとき動きを描写する動的表示」として実行されない場合（例えば、受付期間 E）とがあるようにした。すなわちこの場合、摸画像表示が表示されている状況下でありながらも、遊技者が、どのような操作を行えばよいのかを認識し易い場合だけでなく、どのような操作を行えばよいのかを認識し難い場合もあり得ることから、遊技者による操作が受けられるまでの緊張感を好適に維持することが期待されるようになる。

20

【 3 1 3 2 】

特に、上述した演出例では、操作ボタン 4 1 0 及び刀装飾体 5 0 0 1 を含む複数の操作受け部が用意されており、受付期間 A（または受付期間 B，D）では、刀装飾体 5 0 0 1 を摸した摸画像表示（刀装飾画像 S Y G）が行われず操作ボタン 4 1 0 を摸した摸画像表示（一体化摸画像表示 I G）が行われ、この際、操作ボタン 4 1 0 を摸した摸画像表示は、遊技者による操作によって操作ボタン 4 1 0 が可動とされるとき動きを描写する動的表示として実行されるようにしている。

30

【 3 1 3 3 】

これに対し、受付期間 E では、操作ボタン 4 1 0 を摸した摸画像表示（一体化摸画像表示 I G）及び刀装飾体 5 0 0 1 を摸した摸画像表示（刀装飾画像 S Y G）との両方が少なくとも表示され、一体化摸画像表示 I G 及び刀装飾画像 S Y G のうち一方（ここでは、一体化摸画像表示 I G）は、遊技者による操作によって該一方の操作受け部が可動とされるとき動きを描写する動的表示として実行されるが、一体化摸画像表示 I G 及び刀装飾画像 S Y G のうち他方（ここでは、刀装飾画像 S Y G）は、遊技者による操作によって該他方の操作受け部が可動とされるとき動きを描写する動的表示として実行されないようにしている。

40

【 3 1 3 4 】

このような構成によれば、摸画像表示が行われたときにこれが動的表示として実行される場合と、該動的表示として実行されない場合とがあるようになることから、多様な演出性を実現することができるようになり、遊技興趣の向上を図ることが期待されるようになる。

【 3 1 3 5 】

しかも、受付期間 E では、動的表示が行われる側の摸画像表示（ここでは、一体化摸画像表示 I G）に対応する操作受け部（ここでは、操作ボタン 4 1 0）に対して操作が行われてこれが受けられたときにはこれを契機として第 1 表示変化（受付後表示 E 1）を発生可能であり、動的表示が行われない側の摸画像表示（ここでは、刀装飾画像 S Y G）に

50

対応する操作受け部（ここでは、刀装飾体 5 0 0 1）に対して操作が行われてこれが受け付けられたときにはこれを契機として第 2 表示変化（受付後表示 E 2）を発生可能としている。すなわちこの場合、動的表示が行われているか否かにかかわらず、受け付けがなされた側の種別に応じた受付後表示が現れることとなることから、動的表示が行われない側の摸画像表示に「演出上の意味合い」を持たせることができるようになる。例えば、動的表示が行われない側の摸画像表示（ここでは、刀装飾画像 S Y G）に対応する操作受け部（ここでは、刀装飾体 5 0 0 1）に対して操作を行った場合であっても、これを契機とした表示変化が生じることに對して驚きを与えたりすることが可能とされるようになる。

【 3 1 3 6 】

また、上述した演出例では、操作ボタン 4 1 0 及び特別操作手段 1 4 1 0 を含む複数の操作受け部が用意されており、受付期間 A（または受付期間 B，D）では、特別操作手段 1 4 1 0 を摸した摸画像表示（特別摸画像 T M）が行われず操作ボタン 4 1 0 を摸した摸画像表示（一体化摸画像表示 I G）が行われ、この際、操作ボタン 4 1 0 を摸した摸画像表示は、遊技者による操作によって操作ボタン 4 1 0 が可動とされるとき動きを描写する動的表示として実行されるようにしている。

10

【 3 1 3 7 】

これに対し、受付期間 E では、操作ボタン 4 1 0 を摸した摸画像表示（一体化摸画像表示 I G）及び特別操作手段 1 4 1 0 を摸した摸画像表示（特別摸画像 T M）との両方が少なくとも表示され、一体化摸画像表示 I G 及び特別摸画像 T M のうち一方（ここでは、一体化摸画像表示 I G）は、遊技者による操作によって該一方の操作受け部が可動とされるとき動きを描写する動的表示として実行されるが、一体化摸画像表示 I G 及び特別摸画像 T M のうち他方（ここでは、特別摸画像 T M）は、遊技者による操作によって該他方の操作受け部が可動とされるとき動きを描写する動的表示として実行されないようにしている。

20

【 3 1 3 8 】

このような構成によれば、摸画像表示が行われたときにこれが動的表示として実行される場合と、該動的表示として実行されない場合とがあるようになることから、多様な演出性を実現することができるようになり、遊技興趣の向上を図ることが期待されるようになる。

【 3 1 3 9 】

しかも、受付期間 E では、動的表示が行われる側の摸画像表示（ここでは、一体化摸画像表示 I G）に対応する操作受け部（ここでは、操作ボタン 4 1 0）に対して操作が行われたときにはこれを契機として第 1 表示変化（受付後表示 E 1）を発生可能であり、動的表示が行われない側の摸画像表示（ここでは、特別摸画像 T M）に対応する操作受け部（ここでは、特別操作手段 1 4 1 0）に対して操作が行われたときにはこれを契機とした表示変化（受付後表示）を何ら発生させないようにしている。すなわちこの場合、受付期間内において摸画像表示（ここでは、特別摸画像 T M）が表示されたとしても、これに対応する操作受け部（特別操作手段 1 4 1 0）を操作したときにこれが必ずしも受け付けされないようになることから、受付期間内における緊張感を好適に維持することが期待されるようになる。

30

40

【 3 1 4 0 】

なおこの場合、特別摸画像 T M が表示されない受付期間 A（または受付期間 B，D）において、特別操作手段 1 4 1 0 に対して操作が行われたときにはこれを契機とした表示変化（受付後表示）を発生させないこととなる。ただし、特別摸画像 T M が表示されない受付期間 A（または受付期間 B，D）において、特別操作手段 1 4 1 0 に対して操作が行われたときにこれを契機とした表示変化（受付後表示）を発生させるようにしてもよい。このような構成によれば、摸画像表示の表示の有無だけでは、操作の有効性を判断できないようにされることとなり、緊張感を好適に維持することができるようになる。

【 3 1 4 1 】

上述した演出例にあって、受付期間 E では、刀装飾画像 S Y G 及び特別摸画像 T M を静

50

止画像として表示することとした。ただし、刀装飾画像SYGや特別摸画像TMについては、遊技者による操作によって操作受け部（刀装飾画像SYGの場合は刀装飾体5001であり、特別摸画像TMであれば特別操作手段1410）が可動とされるとき動きを描写する動的表示として実行されないものであればよく、例えば、遊技者による操作によって操作受け部が可動とされるとき動きとは異なる動き（回転など）であれば動的表示として実行するようにしてもよい。

【3142】

また、上述した演出例では、まず、操作ボタン410（「構成11-A」の特定操作手段（特定操作受け部）に相当）を含む複数の操作手段（複数の操作受け部）を用意しており、受付期間として、受付期間Aまたは受付期間B（「構成11-A」の第1受付期間に相当）、及び受付期間E（「構成11-A」の第2受付期間に相当）を含む複数の受付期間を用意している。そして、受付期間A（または受付期間B）では、操作ボタン410を摸した摸画像表示（ボタン摸画像BMG）と、該ボタン摸画像BMGに対応する特定画像（ゲージ画像GG）とを表示して、「該ゲージ画像GGの表示面積を時間経過に応じて減少させることにより操作ボタン41に対する操作の受け付けが許容される残り時間を示唆する残り時間特定表示」が行われるようにしている。

10

【3143】

これに対し、受付期間Eでは、操作ボタン410を摸したボタン摸画像BMG（一体化摸画像表示IG）が行われるが、「ゲージ画像GGの表示面積を時間経過に応じて減少させることにより操作ボタン41に対する操作の受け付けが許容される残り時間を示唆する残り時間特定表示」についてはこれを行わないようにしている。

20

【3144】

このような構成によれば、操作ボタン410を摸したボタン摸画像BMG（一体化摸画像表示IG）が表示されても、「ゲージ画像GGの表示面積を時間経過に応じて減少させることにより操作ボタン41に対する操作の受け付けが許容される残り時間を示唆する残り時間特定表示」が必ずしも行われなないようにされることから、受付期間が発生したときの緊張感を好適に維持することができるようになる。

【3145】

また、上述した演出例にあって、受付期間Eでは、操作ボタン410を摸したボタン摸画像BMG（一体化摸画像表示IG）と、これとは異なる操作手段（刀装飾体5001）を摸した刀装飾画像SYGとが表示されるにもかかわらず、受付期間Eとしてどれだけの時間が残されているかを示唆（描写）する残り時間表示（上述した残り時間特定表示）が行われなないようにしている。すなわちこの場合、受付期間Eでは、操作ボタン410に対する操作の受け付けと、これとは異なる操作手段（刀装飾体5001）に対する操作の受け付けとの両方が許容されているにもかかわらず、上述した「残り時間特定表示」が行われなないようにされることとなる。これにより、操作ボタン410に対する操作の受け付けと、刀装飾体5001に対する操作の受け付けとの両方が許容されていることに対して遊技者が浮かれることなく、当該受付期間Eが発生しているときの緊張感を好適に維持することができるようになる。

30

【3146】

なお、受付期間Eとしてどれだけの時間が残されているかを示唆（描写）する残り時間表示（上述した残り時間特定表示）が行われないうちにおいても、当該受付期間Eとしての残り時間が減少していることは言うまでもない。

40

【3147】

また、上述した演出例にあって、受付期間Eでは、操作ボタン410を摸したボタン摸画像BMGを、ゲージ画像GGの表示領域を区画形成する周縁装飾画像SSGと一体化した画像として表示することとしている。ただし、ゲージ画像GGは、その表示面積を時間経過に応じて減少させず、その表示面積を維持するかたちで表示されるようになっている。すなわちこの場合、ゲージ画像GGの表示面積が全く減少されないにもかかわらず、受付期間Eとしての残り時間が減少していることとなることから、ゲージ画像GGの表示面

50

積が多く残されている状況にあるときの緊張感を好適に維持することが期待されるようになる。ゲージ画像GGは、受付期間Eとしての残り時間が「0」になり、これが非表示になるときまで、その表示面積を減少させないものとなっている。

【3148】

また、上述した演出例にあって、受付期間Eでは、操作ボタン410を摸したボタン摸画像BMGと、刀装飾体5001を摸した刀装飾画像SYGとのうち、ボタン摸画像BMGのみを、残り時間表示に用いられる特定画像（ゲージ画像GG）と一体化された画像として表示するようにしている。すなわちこの場合、ゲージ画像GGが、刀装飾画像SYGにも対応するものであるのか否か（ひいては、刀装飾体5001に対する操作受付が有効化されるのか否か）認識し難くされるようになることから、緊張感を好適に維持することができるようになる。

10

【3149】

なおこの場合、上述した受付期間Fにおいても、操作ボタン410を摸したボタン摸画像BMGと、刀装飾体5001を摸した刀装飾画像SYGとのうち、ボタン摸画像BMGのみを、残り時間表示に用いられる特定画像（ゲージ画像GG）と一体化された画像として表示するようにすることが望ましい。

【3150】

また、受付後表示Gに関する受付期間Gを発生可能とし、受付期間Gでは、刀装飾体5001を摸した刀装飾画像SYGが表示されず、操作ボタン410を摸したボタン摸画像BMGが上記一体化摸画像表示IGとして表示されるようにする。ただし、受付期間Gでは、受付期間Aや受付期間Bなどとは異なり、一体化摸画像表示IG内のゲージ画像GGが、表示面積を時間経過に応じて減少させず、その表示面積を維持するかたちで表示されるようにする。このような構成によれば、摸画像表示としてボタン摸画像BMG（一体化摸画像表示IG）のみが表示される受付期間が発生した場合であっても、ゲージ画像GGは、その表示面積を必ずしも減少させないようになることから、受付期間が発生しているときの緊張感を好適に維持することができるようになる。

20

【3151】

上述した演出例にあって、受付期間E、F、Gでは、操作ボタン410を摸した摸画像表示としてゲージ画像GGを含む上記一体化摸画像表示IGを表示することとした上で、該ゲージ画像GGの表示面積を減少させないようにすることで、受付期間E、F、Gとしての残り時間を認識し難くすることとした。ただしこれに代えて、受付期間E、F、Gでは、受付期間Aや受付期間Bなどの場合（一体化摸画像表示IG）とは異なり、操作ボタン410を摸した摸画像表示を、「ゲージ画像GGを含まない画像」として表示するようにすることで、残り時間表示が行われなないようにしてもよい。すなわちこの場合、受付期間E、F、Gでは、表示領域内のいずれの位置にもゲージ画像GGが表示されないこととなる。

30

【3152】

なお、操作ボタン410を摸した摸画像表示を「ゲージ画像GGを含まない画像」として表示する場合、該「ゲージ画像GGを含まない画像」は、「一体化摸画像表示IGに含まれるボタン摸画像BMG」を少なくとも含む画像として表示されるようにすることが望ましい。すなわちこの場合、ボタン摸画像BMGが表示される時、ゲージ画像GGと一体化された画像として表示される場合と、ゲージ画像GGと一体化されない画像として表示される場合との両方があることとなり、受付期間が発生したときの緊張感を好適に維持することができるようになる。

40

【3153】

また、上述した演出例では、まず、操作手段として、少なくとも以下の操作手段を用意している。

・遊技者による操作を受けることにより変位する柄部5012（「構成12-A」の第1操作受け部に相当）、及びその周縁に設けられて該柄部5012が操作を受けても変位しない鞘部5020（「構成12-A」の第1周縁装飾部に相当）を有する刀装飾体500

50

1 (「構成12-A」の第1操作手段に相当) (図124などを参照)、及び
 ・遊技者による操作を受けることにより変位する操作ボタン410 (「構成12-A」の第2操作受け部に相当)、及びその周縁に設けられて該操作ボタン410が操作を受けても変位しないフレームユニット415 (「構成12-A」の第2周縁装飾部に相当) を有する演出操作ユニット400 (「構成12-A」の第2操作手段に相当) (図44などを参照)。

【3154】

そして、刀装飾体5001を摸した刀装飾画像SYGを表示する場合、柄部5012を摸した柄部摸画像 (「構成12-A」の第1受け部摸画像に相当) と、該柄部摸画像の周縁を装飾する柄部周縁装飾画像 (「構成12-A」の第1周縁装飾画像に相当) とを表示可能であり (図199などを参照)、演出操作ユニット400を摸した摸画像表示 (ここでは、一体化摸画像表示IG) を表示する場合、操作ボタン410を摸したボタン摸画像BMG (「構成12-A」の第2受け部摸画像に相当) と、該ボタン摸画像BMGの周縁を装飾する周縁装飾画像SSGとを表示可能であり (図199などを参照)、柄部周縁装飾画像と周縁装飾画像SSGとは互いに異なる画像として表示されるようにしている。

10

【3155】

このような構成によれば、周縁装飾画像が互いに異なっていることから、操作手段これ自体の外観が仮に似ていたとしても、刀装飾画像SYGを表示する場合と、一体化摸画像表示IGを表示する場合とで、互いの見た目を大きく異ならせることができるようになり、いずれの操作手段を操作すればよいかの見分けを容易にすることが期待されるようになる。

20

【3156】

また、上述した演出例では、刀装飾画像SYG内の柄部周縁装飾画像については、当該パチンコ機1内に実在しない装飾部を摸した部分を含んでおらず鞘部5020を摸した画像表示として表示されるが、一体化摸画像表示IG内の周縁装飾画像SSGについては、パチンコ機1内に実在しない装飾部を摸した部分を少なくとも含む画像として表示されるようにしている。すなわちこの場合、「刀装飾画像SYG」が表示されたときには、刀装飾体5001に対して操作機会が付与されている状況にあることを好適に認識させることができるようになる。これに対し、「一体化摸画像表示IG」が表示されたときには、演出操作ユニット400 (操作ボタン410) に対して操作機会が付与されている状況を、より演出性の高い状況として提供することができるようになる。なおこの場合、「演出操作ユニット400」については、「刀装飾体5001」よりも大きな操作受け部 (操作ボタン410) を有する部材として設けられるようにするなど、パチンコ機1内に実在しない装飾部を摸した部分を少なくとも含む周縁装飾画像SSGが表示されたとしてもいずれの操作手段を操作すればよいかを認識し難くなるようなことがないようにすることが望ましい。

30

【3157】

このように、演出操作ユニット400 (操作ボタン410) に対して操作機会が付与されている状況を「より演出性の高い状況」として提供するようにする上では、周縁装飾画像SSGは、当該パチンコ機1において実在しない架空の装飾部を摸した画像として表示されるようにすることが望ましい。ただし、演出操作ユニット400 (操作ボタン410) に対して操作機会が付与されている状況にあることを認識し易くする上では、周縁装飾画像SSGの一部には、フレームユニット415を摸した部分が含まれるようにしてもよい。

40

【3158】

また、上述の演出例では、刀装飾画像SYG内の柄部周縁装飾画像と、一体化摸画像表示IG内の周縁装飾画像SSGとのうち、周縁装飾画像SSGにのみ、残り時間表示を行うための表示領域が区画形成されており、該表示領域を用いて残り時間表示が行われうるようになっていることは上述した通りである。

【3159】

なお、「刀装飾画像SYG」は、柄部5012を摸した柄部摸画像と、該柄部摸画像の

50

周縁を装飾する柄部周縁装飾画像とが一体化された画像表示として表示され、「一体化摸画像表示 I G」は、操作ボタン 4 1 0 を摸したボタン摸画像 B M G と、該ボタン摸画像 B M G の周縁を装飾する周縁装飾画像 S S G とが一体化された画像表示として表示されるものである。この点、「刀装飾画像 S Y G」は、その画像データとしても、「柄部摸画像」及び「柄部周縁装飾画像」を別々に備えておらず、それらが一体化された 1 つの画像データとして用意されるものとなっている。また、「一体化摸画像表示 I G」の画像データについても同様、「ボタン摸画像 B M G」及び「周縁装飾画像 S S G」を別々に備えておらず、それらが一体化された 1 つの画像データとして用意されるものとなっている。

【 3 1 6 0 】

また、上述の演出例では、まず、操作受け部として、演出操作ユニット 4 0 0 の操作ボタン 4 1 0（「構成 1 3 - A」の第 1 操作受け部に相当）、刀装飾体 5 0 0 1 の柄部 5 0 1 2（「構成 1 3 - A」の第 2 操作受け部に相当）、及び特別操作手段 1 4 1 0 の操作受け部（「構成 1 3 - A」の第 3 操作受け部に相当）を含む複数の操作受け部を用意しており、受付期間として、受付期間 E（「構成 1 3 - A」の特定受付期間に相当）を含む複数種別の受付期間を用意している。そして、受付期間 E（図 1 9 8）では、操作ボタン 4 1 0 を摸した「一体化摸画像表示 I G（内のボタン摸画像 B M G）」、柄部 5 0 1 2 を摸した「刀装飾画像 S Y G（内の柄部周縁装飾画像）」、及び特別操作手段 1 4 1 0 の操作受け部を摸した「特別摸画像 T M」のいずれもが表示され、複数の操作受け部のうち操作ボタン 4 1 0 に対する操作の受けがなされたときには、「一体化摸画像表示 I G」、「刀装飾画像 S Y G」、及び「特別摸画像 T M」のうち、受けがなされていない操作受け部を摸した「刀装飾画像 S Y G」及び「特別摸画像 T M」を少なくとも非表示にしている（図 1 9 8 を参照）。

【 3 1 6 1 】

上記構成によれば、操作の受けがなされた操作ボタン 4 1 0 とは異なる操作受け部（刀装飾体 5 0 0 1 の柄部 5 0 1 2、特別操作手段 1 4 1 0 の操作受け部）を摸した摸画像表示（刀装飾画像 S Y G、特別摸画像 T M）が非表示にされるようになることから、摸画像表示が表示されていたものの操作の受けがなされていない操作受け部（刀装飾体 5 0 0 1 の柄部 5 0 1 2、特別操作手段 1 4 1 0 の操作受け部）に対してさらなる操作が必要であるか否かを容易に認識させることができるようになる。

【 3 1 6 2 】

また、受付期間 E では、「一体化摸画像表示 I G」、「刀装飾画像 S Y G」、及び「特別摸画像 T M」が表示されるにもかかわらず、操作ボタン 4 1 0、刀装飾体 5 0 0 1、特別操作手段 1 4 1 0 のうち、特別操作手段 1 4 1 0 は操作の受け（受付後表示に関しての受け）が有効化されていない（許容されていない）ようにしている。すなわち上述の通り、受付期間 E では、操作ボタン 4 1 0 に対する操作の受けがなされると第 1 表示変化（受付後表示 E 1）を発生させ、刀装飾体 5 0 0 1 に対する操作の受けがなされると第 2 表示変化（受付後表示 E 2）を発生させるが、特別操作手段 1 4 1 0 に対する操作の受けがなされることはなく該操作を契機とした表示変化が発生することはない。これにより、受付期間 E において遊技者による操作が受けされるまでの演出性や緊張感を好適に維持することができるようになる。

【 3 1 6 3 】

また、受付期間 E では、刀装飾体 5 0 0 1 に対する操作の受けがなされると第 2 表示変化（受付後表示 E 2）を発生させるが、該受けを契機として「一体化摸画像表示 I G」、「刀装飾画像 S Y G」、及び「特別摸画像 T M」をいずれも非表示にするようなことがなく、それらの表示状態は継続されるようになっている（図 1 9 8（i））。このような構成によれば、操作ボタン 4 1 0 に対する操作の受けがなされた場合とは大きく異なる表示変化を発生させることが可能となり、遊技興趣を好適に維持することが期待されるようになる。

【 3 1 6 4 】

特に、受付期間 E では、刀装飾体 5 0 0 1 に対する操作の受けがなされると、これを

契機として、当該受付期間 E の残り時間を増加するようになっていることから（図 1 9 8（i）（e）への進展）、さらなる操作を求める演出性を実現するにあたり、残り時間が足らなくなることによる遊技興趣の低下を抑制することが期待されるようになる。

【 3 1 6 5 】

また、上述した演出例にあって、受付期間 E では、操作ボタン 4 1 0 に対する操作の受付がなされると第 1 表示変化（受付後表示 E 1）を発生させるが、該第 1 表示変化（受付後表示 E 1）が発生している状態において、「一体化摸画像表示 I G」は表示されており、「刀装飾画像 S Y G」及び「特別摸画像 T M」はいずれも非表示にされている（図 1 9 8（f））。これにより、複数の摸画像表示が行われているなかで操作の受付がなされた後であっても、操作ボタン 4 1 0 に対する操作の受付に起因して発生した受付後表示 E 1 であることを認識することができるようになる。

10

【 3 1 6 6 】

またこの際、「一体化摸画像表示 I G」は、受付期間 E 内で表示されていた位置とは異なる位置に表示されることから（図 1 9 8（f））、当該受付期間 E が終了している状態にあることを示唆することができるようになる。

【 3 1 6 7 】

また、上述した演出例にあって、受付期間 E では、その残り時間がなくなると、上述した自動ボタン機能が有効化されて、当該受付期間 E 内で操作ボタン 4 1 0 に対する操作の受付がなされた場合と同じ表示画面が現れるようにしている（図 1 9 8（h）を参照）。この場合も、第 1 表示変化（受付後表示 E 1）が発生している状態において、「一体化摸画像表示 I G」は表示されており、「刀装飾画像 S Y G」及び「特別摸画像 T M」はいずれも非表示にされることとなることから、操作ボタン 4 1 0 に対応する受付後表示 E 1 であることを認識することができるようになる。

20

【 3 1 6 8 】

なお、図 1 9 6 に示した受付期間 D では、文字情報（押して下さい）を非表示にする際、摸画像表示の表示状態を維持するようにしたが（図 1 9 6（e））、該摸画像表示についても、文字情報が非表示にされるタイミングに合わせて非表示にするようにしてもよい。この場合、文字情報（押して下さい）が再び表示状態に戻されるとき、摸画像表示についても再び表示状態に戻されることとなる（図 1 9 6（f））。

【 3 1 6 9 】

[摸画像表示の状態に特徴がある操作受付演出]

図 1 1 8 を例示して説明した通り、この実施の形態にかかるパチンコ機 1 では、始動入賞（保留消化）に応じた大当たり判定の結果に基づいて複数の変動パターンのいずれを実行するかについての変動パターン判定を実行可能としている。そして、該変動パターン判定が行われた結果として一の変動パターンが選択されると、周辺制御 M P U 1 5 1 1 a では、該選択された変動パターンに対応して用意されている複数の期待演出（予告演出など）のうちいずれの期待演出（予告演出など）を選択的に出現させるかについての演出判定（予告判定など）を実行可能としている。なお、この演出判定の結果によっては、上記選択された変動パターンに対応して用意されている複数の期待演出（予告演出など）の全てが順次実行されることとなる場合もありうるし、複数の期待演出（予告演出など）のいずれもが実行されないこととなる場合もありうる。

30

40

【 3 1 7 0 】

そして上述の通り、こうした演出判定（変動パターン判定、予告判定など）が行われると、該演出判定の結果に応じた演出内容を上記演出表示装置 1 6 0 0 に表示させる制御を行うことで、大当たり判定の結果に応じた装飾図柄による変動演出がその背景描写（背景予告）や可動体動作（役物演出）などにかかる期待演出（予告演出）とともに実行されることとなる。そしてこの結果、装飾図柄による変動演出が、その背景描写や可動体動作などにかかる期待演出とともに実行された結果、大当たり図柄で停止表示されると、遊技者に対して特典としての大当たり遊技や高確率遊技状態への移行が実行可能とされるようになる。

【 3 1 7 1 】

50

このような構成では、上記装飾図柄による変動演出が「大当たり判定の結果として大当たりが得られているか否かを示す機能」をもった演出として供されることとなり、その背景描写や可動体動作などにかかる期待演出が「大当たりが得られていることについての期待度、すなわち割合（0%や100%を含む）を示唆する機能」をもった演出として供されることとなる。すなわち、遊技者は、これらの演出を通じて遊技を楽しむこととなる。

【3172】

例えば、この実施の形態にかかるパチンコ機1では、上記変動パターン判定が行われた結果としてSPリーチ（背景変更を伴うリーチ演出など）に発展する高期待変動パターン（SPリーチ変動パターン）のうち特定の変動パターンが選択された場合は、演出判定（予告判定など）としていずれの結果が得られたとしても、該特定の変動パターンに基づく図柄演出がSPリーチ中における特定タイミングまで進展すると（所定条件が成立すると）、演出受付が許容される受付許容状態（有効期間）を発生可能としている。

10

【3173】

また上述の通り、この実施の形態にかかるパチンコ機1では、上記変動パターン判定が行われた結果としてリーチ状態すら形成されない低期待変動パターン（非リーチ変動パターン）のうち所定の変動パターンが選択された場合であっても該所定の変動パターンに対応する演出判定（予告判定など）で特別結果が得られたときには、該所定の変動パターンに基づく図柄演出が所定タイミングまで進展すると（所定条件が成立すると）、演出受付が許容される受付許容状態（有効期間）を発生可能としている。ただし、所定の変動パターンが選択された場合は、演出判定で特別結果が得られなければ該所定の変動パターンに基づく図柄演出が所定タイミングまで進展されても受付許容状態（有効期間）は発生しない。また、所定の変動パターンで発生する受付許容状態（有効期間）は、特定の変動パターンに基づく図柄演出がSPリーチ中における特定タイミングまで進展したときに発生する受付許容状態（有効期間）とは異なる演出（受付後演出）として実行されるものである。

20

【3174】

すなわち、この実施の形態にかかるパチンコ機1では、遊技者による動作（操作）の受付が許容される受付期間を発生可能であり、該受付期間内において遊技者による動作（操作）が受け付けされると、該発生した受付期間の種別に応じた表示変化（受付後演出）を生じさせるものとなっている。

【3175】

また、受付期間では、「遊技者による動作の対象」がいずれであることを示唆する動作対象表示が表示可能とされている。このような動作対象表示は、例えば、遊技者による動作の対象となる対象物（操作手段）が画像として表現された摸画像表示として表示されるものである。特に、この演出例にかかる「動作対象表示」は、遊技者による動作の対象を模しており且つ期待度が異なる複数態様を有する「摸画像表示」として表示されるものとなっている。

30

【3176】

また、受付期間では、遊技者による動作（操作）の受付が許容される残り時間を示唆する残り時間表示が表示可能とされている。このような残り時間表示は、例えば、枠画像内に表示されるゲージ画像の表示面積を時間経過に応じて減少させる描写として実行されるものである。特に、この演出例では、枠画像及びゲージ画像の少なくとも一方の態様として、複数の態様（例えば、ゲージ画像の表示面積の減少速度や、期待度の示唆や、操作手段の種別を示唆など）を用意しており、それら態様のいずれかで実行されるものとなっている。

40

【3177】

なお、予告演出判定としていずれの結果が得られたとしてもSPリーチ中における予め定められたタイミングになると受付許容状態（有効期間）を発生させる変動パターンについては、上記「特定の変動パターン」以外にも備えるようにしてもよい。予告演出判定としていずれの結果が得られたとしても予め定められたタイミングになると受付許容状態（有効期間）を発生させる変動パターンについては、低期待変動パターン（非リーチ変動パ

50

ターン)には含まれないようにするか、若しくは含まれるようにしてもよいがその選択割合(発生割合)を低くするようにすることが(必ずしもそうしなくてもよいが)望ましい。

【3178】

ところで、これらの条件等で発生しうる受付許容状態(有効期間)とは、その設定時間(有効期間)内で遊技者による操作が検出されさえすれば、演出表示装置1600における表示変化などの受付後表示(操作後表示)が実行されたり、スピーカにおける演出音変化や、ランプによる発光変化や、可動装飾体による演出動作などを発生させたりするだけであるから、受付許容状態(有効期間)これ自体の演出性は乏しいものとなっており、受付期間に関連した遊技興趣の低下が懸念される。

【3179】

なお、上述した各例や後述の各例も含めて、検出対象となる「遊技者による操作(動作)」とは、「操作ボタン410」や「刀装飾体5001」などのような、遊技者によって直接操作(押下動作や抜刀動作)されるものに限られず、タッチセンサでの検出対象となる「特定部位に対する遊技者による接触動作」や、非接触センサでの検出対象となる「特定空間内における遊技者による動作」なども含む意味である。要は、遊技者による動作(押下動作や、抜刀動作、タッチ動作、非接触動作など)を受付対象とする1または複数の受付手段(操作手段)を備えるものであればよい。

【3180】

そこで、この実施の形態にかかるパチンコ機1では、例えば、遊技者に対して操作機会(動作機会)を付与するときの摸画像表示の状態に関して、以下のような特殊な演出性を持たせるようにしている。なお、以下に説明する各演出性(各構成)については、それら構成の全てを必ずしも備えなくてもよく、例えば、いずれか1つの演出性(任意の構成)を備えるだけでも遊技興趣の低下を抑制させることは可能であるし、若しくは、さらなる作用効果を得る上で必要と思われるいくつかの構成を選択的に備えるようにしてもよいし、若しくは別構成に対して適用可能(適用が望ましい)として記載されている構成を適宜に採用するようにしてもよい。さらに言えば、以下に説明する各演出性(構成)については、例示に過ぎず、受付期間に関連した遊技興趣の低下を抑制可能な何らかの1つの構成を備えるものであればよい。

【3181】

[構成1-B]

例えば、この実施の形態にかかるパチンコ機1では、まず、動作対象表示(例えば、遊技者による動作の対象を模しており且つ期待度が異なる複数態様を有する摸画像表示)が表示されずに「遊技者による動作を有効動作とする受付有効判定」が許容される特定受付期間を含めて、複数の受付期間を用意することとした。なお、当該構成1-Bにかかる「特定受付期間」は、当該構成1-Bの技術思想を説明するために用いている呼称に過ぎない。したがって、他の構成にかかる「特定受付期間」と同じ受付期間を意味するものであってもよいし、他の構成にかかる「特定受付期間」とは異なる受付期間を意味するものであってもよい。ただし、このような特定受付期間では、いずれのタイミングから受付有効判定が許容されるのかや、さらには受付有効判定が既に許容されている状態にあるのかについての認識が困難であることから「そうした演出性に敏感な遊技者にしか楽しむことができない」といった懸念がある。

【3182】

この点、パチンコ機1では、このような特定受付期間の発生に際しては、受付有効判定が許容される状態になったこと、または受付有効判定が許容される状態になることを示唆する受付許容音が出力されうるようにしたことから、動作対象表示(例えば、遊技者による動作の対象を模しており且つ期待度が異なる複数態様を有する摸画像表示)が表示されていない状態にあることによって遊技者による動作の対象がいずれであるのかを十分に認識することができない状況には依然としてあるものの、遊技者に対して何らかの動作が求められている状況(操作機会が付与されている状況)にあることは認識することができるようになり、これによって多くの遊技者が当該演出を楽しむことが期待されるようになる。

10

20

30

40

50

【 3 1 8 3 】

なお、受付許容音については、当該構成 1 - Bに限られず、特定受付期間よりも前に発生して特定受付期間よりも前に終了するものであってもよいし、特定受付期間の発生タイミングを跨るよう出力されるものであってもよいし、特定受付期間の発生タイミングよりも後に発生して当該特定受付期間内で終了されるものであってもよい。受付許容音についてはこれが出力されると遊技者に対して何らかの動作機会（操作機会）が必ず付与される（または、付与されている）音として実現されるものであればよい。また、「動作対象表示（摸画像表示）が表示されていない状態」とは、当該構成 1 - Bに限られず、他の構成においても、該「動作対象表示（摸画像表示）」を、表示画面上で視認できない状態であればよい。例えば、レイヤー上では表示されているが他のレイヤー上の画像が優先表示されることによって視認できなくされている状態なども含む意味である。

10

【 3 1 8 4 】

また、特定受付期間が発生するとき出力される受付許容音については、他の受付期間が発生するときにも（受付許容音として）出力される音であることが望ましい。例えば、受付許容音が、特定受付期間と同じ動作機会（操作機会）が付与される受付期間が発生するときにも出力されるものであれば、動作対象表示（例えば、摸画像表示）が表示されていないなかでも、遊技者に対していずれの動作機会（操作機会）が付与される（付与されている）のかを好適に示唆することができるようになる。また、例えば、受付許容音が、特定受付期間とは異なる動作機会（操作機会）が付与される受付期間が発生するときにも出力されるものであれば、動作対象表示（例えば、摸画像表示）が表示されていないなかでは、いずれの動作機会（操作機会）が付与されるのかを遊技者が予測することは困難であるが、何らかの動作機会（操作機会）が付与される（付与されている）状態にあることを示唆することができるようになる。

20

【 3 1 8 5 】

また後述するが、当該「構成 1 - B」を採用する場合は、特定受付期間が発生すると、まず、動作対象表示（例えば、摸画像表示）が非表示とされる（表示されない）第 1 表示状態が現れるようにする。そしてその後、当該特定受付期間が継続されている間に、動作対象表示（例えば、摸画像表示）が表示されている第 2 表示状態が現れるようにしてもよい。すなわちこの場合、特定受付期間では、当初はいわゆる「隠しボタン」として発生することとなり、こうした演出性に敏感な遊技者しか楽しむことができない。ただし、特定受付期間が継続されている間に（設定時間（有効時間）が消化し終わるよりも前の段階）で動作対象表示（例えば、摸画像表示）が表示されるようになっていて、演出に敏感でなくても多くの遊技者がこれ（特定受付期間）に気付いて演出を楽しむことができるようになる。また、こうした演出性を通じて、いわゆる「隠しボタン」が発生していることを見抜く力を育てることも期待されるようになる。

30

【 3 1 8 6 】

またこの際、第 2 表示状態では、動作対象表示が複数の異なる期待度のいずれかで表示されうるようにすることが望ましい。すなわち、遊技者側としては、第 1 表示状態で動作受付しなかったにもかかわらず第 2 表示状態で動作受付するようなことがあると、動作対象表示（例えば、摸画像表示）が表示されるまでの間は当該特定受付期間が発生していたことを認識できなかったことが周囲にバレてしまい、こうした演出に鈍感であることが露見したことによる遊技興趣の低下が懸念される。この点、第 2 表示状態では、動作対象表示が複数の異なる期待度のいずれかで表示されるようにすれば、遊技者側としては、該第 2 表示状態で動作受付したとしても「第 1 表示状態にあったときから動作受付が許容される状態にあることに気付いていたが、動作対象表示（例えば、摸画像表示）によって示唆される期待度を見たかったから、第 1 表示状態においては、あえて動作受付しなかった」ように見せることができるようになり、遊技興趣の低下を好適に抑制することが期待されるようになる。

40

【 3 1 8 7 】

また、いわゆる「隠しボタン」としての性質上、いずれのタイミングから「遊技者によ

50

る動作を有効動作とする受付有効判定」が許容される特定受付期間が発生したのかを遊技者が正確に認識することは困難である。そしてこの場合、特定受付期間の発生よりも少し前に動作（操作）されるようなことがあると、「受付有効判定」がなさないことによって「特定受付期間が発生したかと思ったが勘違いだった」と遊技者が誤認してしまうこと、ひいては遊技者による動作（操作）が行われることなく特定受付期間が終了してしまうことが懸念される。したがって、当該「構成 1 - B」を採用する場合は、特定受付期間よりも前に遊技者による動作（操作）があったとしても、該動作（操作）を、その時点で「受付有効判定」とすることはしないものの、特定受付期間が開始された以降に、該特定受付期間よりも前に行われた遊技者による動作（操作）を対象とした（に基づいた）「受付有効判定」とすることを可能にすることが望ましい。このような構成によれば、特定受付期間の発生よりも少し前に動作（操作）されるようなことがあったとしても、特定受付期間が発生した以降にこれを受付けることができるようになり、ひいてはこれを契機とした受付後演出を実行させることができるようになる。ただしこの場合、遊技者による動作（操作）が行われたか否かの検出自体は、「遊技者による動作を有効動作とする受付有効判定」が許容される受付期間が発生しているか否かにかかわらず実行するようにすることが求められることとなる。

10

【 3 1 8 8 】

またこの際、特定受付期間の発生よりも前に行われた動作（操作）については、その動作（操作）を、特定受付期間が発生した以降の前記第 2 表示状態ではなく、前記第 1 表示状態において有効判定として受付（受付有効判定）可能とすることが望ましい。このような構成によれば、遊技者による動作（操作）が行われてから少し時間が経過したタイミング（例えば、第 1 表示状態（特定受付期間）が発生したタイミング）であり、且つ動作対象表示（例えば、摸画像表示）が表示されていないなかで受付有効判定されることとなり、ひいては受付後演出が実行開始されるようになる。これにより、動作対象表示（例えば、摸画像表示）を表示したにもかかわらず動作（操作）がなかったときの、いわゆる「自動受付機能」ではなく、遊技者による動作が適正に受け付けられた状態にあることを示唆することができるようになり、遊技興趣の向上を図ることができるようになる。

20

【 3 1 8 9 】

[構成 2 - B]

また後述するが、この実施の形態にかかるパチンコ機 1 では、まず、受付期間として、第 1 受付期間及び第 2 受付期間を含む複数の受付期間を用意している。そして、第 1 受付期間では、「遊技者による動作を有効動作とする受付有効判定」がいずれのタイミングでなされるかにかかわらず動作対象表示（ここでは、遊技者による動作の対象を模しており且つ期待度が異なる複数態様を有する摸画像表示）が必ず表示されるようにし、第 2 受付期間では、上記受付有効判定がいずれのタイミングでなされるかにかかわらず動作対象表示（ここでは、遊技者による動作の対象を模しており且つ期待度が異なる複数態様を有する摸画像表示）が必ず表示されないようにしている。なお、当該構成 2 - B にかかる「第 1 受付期間」や「第 2 受付期間」は、当該構成 2 - B の技術思想を説明するために用いている呼称に過ぎない。したがって、他の構成にかかる「第 1 受付期間」や「第 2 受付期間」と同じ受付期間を意味するものであってもよいし、互いに逆側となる受付期間を意味するものであってもよいし、それら受付期間とは異なる受付期間を意味するものであってもよい。

30

40

【 3 1 9 0 】

このような構成によれば、演出性が全く異なる 2 種類の受付期間を備えることで、遊技者に対して動作を求める（操作機会を付与する）にあたってメリハリを持たせることができるようになり、遊技興趣の向上を図ることが期待されるようになる。

【 3 1 9 1 】

また後述するが、当該「構成 2 - B」を採用する場合は、第 3 受付期間をさらに備えることとし、該第 3 受付期間では、遊技者による動作（操作）を有効動作（有効操作）とする受付有効判定がいずれのタイミングでなされるかによって、動作対象表示（摸画像表示

50

）が表示される場合と、動作対象表示（摸画像表示）が表示されない場合とがあるようにしてもよい。なお、当該構成 2 B にかかる「第 3 受付期間」は、当該構成 2 B の技術思想を説明するために用いている呼称に過ぎない。したがって、他の構成にかかる「第 3 受付期間」と同じ受付期間を意味するものであってもよいし、異なる受付期間を意味するものであってもよいし、それら受付期間とは異なる受付期間を意味するものであってもよい。

【 3 1 9 2 】

このような構成によれば、受付有効判定がいずれのタイミングでなされるかにかかわらず動作対象表示（摸画像表示）が必ず表示される「第 1 受付期間」が発生しているかのように見せたり、受付有効判定がいずれのタイミングでなされるかにかかわらず動作対象表示（摸画像表示）が必ず表示されない「第 2 受付期間」が発生しているかのように見せることができるようになり、このような不確定さを持たせる演出性を通じて、受付期間が発生するときの緊張感を好適に維持することができるようになる。

10

【 3 1 9 3 】

[構成 3 - B]

また後述するが、この実施の形態にかかるパチンコ機 1 では、まず、受付期間として、第 1 受付期間及び第 2 受付期間を含む複数の受付期間を用意している。そして、第 1 受付期間内において「遊技者による動作を有効動作とする受付有効判定」がなされると、該受付有効判定がなされたことに基づいて、期待度が異なる複数態様のいずれかで第 1 受付後演出を実行可能であり、第 2 受付期間内において「遊技者による動作を有効動作とする受付有効判定」がなされると、該受付有効判定がなされたことに基づいて、期待度が異なる複数態様のいずれかで第 2 受付後演出を実行可能としている。なお、当該構成 3 B にかかる「第 1 受付期間」や「第 2 受付期間」は、当該構成 3 B の技術思想を説明するために用いている呼称に過ぎない。したがって、他の構成にかかる「第 1 受付期間」や「第 2 受付期間」と同じ受付期間を意味するものであってもよいし、互いに逆側となる受付期間を意味するものであってもよいし、それら受付期間とは異なる受付期間を意味するものであってもよい。

20

【 3 1 9 4 】

この点、パチンコ機 1 では、第 1 受付期間内において「受付有効判定」がなされた場合と、第 2 受付期間内において「受付有効判定」がなされた場合とのいずれにおいても、該受付有効判定がなされたことに基づいて、動作対象表示（ここでは、遊技者による動作の対象を模しており且つ期待度が異なる複数態様を有する摸画像表示）の表示対象領域（特定領域）の少なくとも一部を用いて消滅 E F 演出を実行可能としたことから、受付有効判定が適正になされた状態（遊技者による操作が受け付けられたことによって受付期間が終了した状態）になったことを容易に認識することができるようになる。

30

【 3 1 9 5 】

なお、消滅 E F 演出は、動作対象表示（摸画像表示）の表示対象領域（特定領域）の少なくとも一部を用いて表示されるものであるが、その際、動作対象表示（摸画像表示）は必ずしも表示されていなくてもよい。また、消滅 E F 演出とは、例えば、上述した「摸画像表示が視認し難くなる態様」を含む意味であり、この場合、動作対象表示（摸画像表示）が表示される特定領域の少なくとも一部を含む所定領域に消滅演出表示が表示される態様や、動作対象表示（摸画像表示）が表示される特定領域の少なくとも一部と正面視で重なる位置にある演出体を利用した演出が実行される態様のほか、該動作対象表示（摸画像表示）これ自体を視認し難い表示（例えば、表示を小さくしたり、ぼけさせたり、透過率の設定変更など）に変化（変更）して表示する態様であってもよい。

40

【 3 1 9 6 】

また後述するが、当該「構成 3 - B」を採用する場合、第 1 受付期間では、遊技者による動作（操作）を有効動作（有効操作）とする受付有効判定がいずれのタイミングでなされるかによって、動作対象表示（摸画像表示）が表示される場合と、動作対象表示（摸画像表示）が表示されない場合とがあるようにしてもよい。

50

【 3 1 9 7 】

そしてこの場合は、まず、動作対象表示（摸画像表示）が表示されている状況下で受付有効判定がなされたときには、これを契機として該動作対象表示（摸画像表示）が表示される特定領域の少なくとも一部を含む所定領域で消滅 E F 演出を実行するようにする。これに対し、動作対象表示（摸画像表示）が表示されていない状況下で受付有効判定がなされた場合であっても、これを契機として、消滅 E F 演出を、上述した状況下（動作対象表示が表示されている状況下）で受付有効判定がなされたときと同じ態様で実行するようにすることが望ましい。このような構成によれば、動作対象表示（摸画像表示）が表示されていない状況下であっても受付有効判定が秘かになされた状態にあることを好適に示唆することができるようになる。なお、動作対象表示（摸画像表示）が表示されていない状況下で受付有効判定がなされた場合、第 1 受付期間は、動作対象表示が表示されることなく終了されることとなり、消滅 E F 演出は、該動作対象表示が表示される予定だった領域の少なくとも一部を用いて実行されることとなる。

10

【 3 1 9 8 】

またこの際、第 2 受付期間では、遊技者による動作（操作）を有効動作（有効操作）とする受付有効判定がいずれのタイミングでなされるかにかかわらず動作対象表示（摸画像表示）が必ず表示されるようにすることが望ましい。このような「動作対象表示（摸画像表示）が必ず表示される第 2 受付期間」を、上述した第 1 受付期間とは別に用意するようにすることで、消滅 E F 演出が実行される構成と相まって、安心感のある演出性を提供することができるようになり、遊技興趣の低下を抑制することができるようになる。

20

【 3 1 9 9 】

[構成 4 - B]

また後述するが、この実施の形態にかかるパチンコ機 1 にあって、遊技者に対して動作機会（操作機会）が付与される受付期間では、通常、動作対象表示（ここでは、遊技者による動作の対象を模しており且つ期待度が異なる複数態様を有する摸画像表示）を少なくとも特定領域を用いて表示可能であり、該摸画像表示が表示されているなかで遊技者による動作を有効動作とする「受付有効判定」がなされると、該受付有効判定がなされたことに基づいて動作対象表示（摸画像表示）を非表示の状態にすることが可能である。また、受付期間内において動作対象表示（摸画像表示）が表示されているなかで「受付有効判定」がなされた場合、該動作対象表示（摸画像表示）が非表示にされるまでの間に前記特定領域の少なくとも一部を用いて消滅 E F 演出を実行可能である。

30

【 3 2 0 0 】

この点、パチンコ機 1 では、まず、受付期間として、特定受付期間を含む複数の受付期間を用意している。そして、特定受付期間においては、動作対象表示（ここでは、遊技者による動作の対象を模しており且つ期待度が異なる複数態様を有する摸画像表示）が表示されていない状態において行われた遊技者による動作を有効動作とする「受付有効判定」が可能とされており、該受付有効判定がなされた場合、消滅 E F 演出は実行されないようにしている。なお、当該構成 4 B にかかる「特定受付期間」は、当該構成 4 B の技術思想を説明するために用いている呼称に過ぎない。したがって、他の構成にかかる「特定受付期間」と同じ受付期間を意味するものであってもよいし、異なる受付期間を意味するものであってもよい。

40

【 3 2 0 1 】

このような構成によれば、「受付有効判定」が適正になされた状態（遊技者による操作が受けられたことによって受付期間が終了した状態）にあるか否かを認識し難くすることができるようになり、遊技者に対して動作を秘かに求める（操作機会を秘かに付与する）当該特定受付期間としての緊張感を、受付有効判定がなされた以降も維持させることが期待されるようになる。

【 3 2 0 2 】

なお、消滅 E F 演出が表示される場合であっても、その際、動作対象表示（摸画像表示）は必ずしも表示されていなくてもよい。また、消滅 E F 演出とは、例えば、上述した「

50

摸画像表示が視認し難くなる態様」を含む意味であり、この場合、動作対象表示（摸画像表示）が表示される特定領域の少なくとも一部を含む所定領域に消滅演出表示が表示される態様や、動作対象表示（摸画像表示）が表示される特定領域の少なくとも一部と正面視で重なる位置にある演出体を利用した演出が実行される態様のほか、該動作対象表示（摸画像表示）これ自体を視認し難い表示（例えば、表示を小さくしたり、ぼけさせたり、透過率の設定変更など）に変化（変更）して表示する態様であってもよい。

【3203】

また後述するが、当該「構成4 - B」を採用する場合、上記「特定受付期間」を第1受付期間とするようにしてもよい。そして、受付期間として、第1受付期間（特定受付期間）及び第2受付期間を含む複数の受付期間を用意するとともに、第1受付期間及び第2受付期間のいずれにおいても、動作対象表示（摸画像表示）が表示されていない状態において行われた遊技者による動作を有効動作とする受付有効判定が可能とされるようにしてもよい。そして、第1受付期間では、動作対象表示（摸画像表示）が表示されていない状態において行われた遊技者による動作を有効動作とする受付有効判定がなされた場合、上記消滅EF演出は実行されず、第2受付期間では、動作対象表示が表示されていない状態において行われた遊技者による動作を有効動作とする受付有効判定がなされた場合、上記消滅EF演出が実行されるようにしてもよい。なおこの場合、「第1受付期間」や「第2受付期間」は、当該構成4 - Bの技術思想を説明するために用いている呼称に過ぎない。したがって、他の構成にかかる「第1受付期間」や「第2受付期間」と同じ受付期間を意味するものであってもよいし、互いに逆側となる受付期間を意味するものであってもよいし、それら受付期間とは異なる受付期間を意味するものであってもよい。

【3204】

このような構成によれば、動作対象表示（摸画像表示）が表示されていない状態において遊技者による動作が行われるまでの間は、第1受付期間（特定受付期間）及び第2受付期間のいずれが発生しているのかを認識し難いが、これを有効動作とする受付有効判定がなされた以降は、第1受付期間（特定受付期間）及び第2受付期間のいずれが発生していたのかを認識することができるようになることから、遊技者に対して動作を促すことができるようになる。

【3205】

[構成5 - B]

また後述するが、この実施の形態にかかるパチンコ機1では、まず、受付期間として、第1受付期間及び第2受付期間を含む複数の受付期間を用意している。なお、当該構成5 - Bにかかる「第1受付期間」や「第2受付期間」は、当該構成5 - Bの技術思想を説明するために用いている呼称に過ぎない。したがって、他の構成にかかる「第1受付期間」や「第2受付期間」と同じ受付期間を意味するものであってもよいし、互いに逆側となる受付期間を意味するものであってもよいし、それら受付期間とは異なる受付期間を意味するものであってもよい。

【3206】

そして、第1受付期間内において「遊技者による動作を有効動作とする受付有効判定」がなされた場合、該受付有効判定に基づく上記受付後演出（第1受付期間に対応する受付後演出）が実行開始される時点において、動作対象表示（ここでは、遊技者による動作の対象を模しており且つ期待度が異なる複数態様を有する摸画像表示）は非表示とされず表示された状態にある場合があり、第2受付期間内において「遊技者による動作を有効動作とする受付有効判定」がなされた場合、該受付有効判定に基づく上記受付後演出（第2受付期間に対応する受付後演出）が実行開始される時点において、動作対象表示（ここでは、遊技者による動作の対象を模しており且つ期待度が異なる複数態様を有する摸画像表示）は非表示とされず表示された状態にある場合がないようにしている。

【3207】

このような構成によれば、「受付有効判定」に基づく受付後演出が実行開始された以降、動作対象表示（ここでは、遊技者による動作の対象を模しており且つ期待度が異なる複

10

20

30

40

50

数態様を有する摸画像表示)が視認可能とされている場合と、動作対象表示(ここでは、遊技者による動作の対象を模しており且つ期待度が異なる複数態様を有する摸画像表示)が視認可能とされない場合とがあるようになることから、受付後演出が実行開始された以降における緊張感を好適に維持することが期待されるようになる。

【3208】

また後述するが、当該「構成5-B」を採用する場合、第1受付期間内においては、「遊技者による動作を有効動作とする受付有効判定」がいずれのタイミングでなされたかに応じて、該受付有効判定に基づく受付後演出(第1受付期間に対応する受付後演出)が実行開始される時点において、動作対象表示(摸画像表示)が非表示とされず表示された状態にある場合と、動作対象表示(摸画像表示)が非表示とされている状態にある場合とがあるようにすることが望ましい。

10

【3209】

すなわち、遊技者側からすれば、摸画像表示が複数態様のうち「期待度の高い第2態様」で表示されたときには、「受付有効判定」に基づく受付後演出(第1受付期間に対応する受付後演出)が実行開始された以降もこれを表示し続けるようにすることが遊技興趣の向上を図る上で確かに好ましいと言える。ただし、摸画像表示が複数態様のうち「期待度の低い第1態様」で表示されたときには、「受付有効判定」に基づく受付後演出(第1受付期間に対応する受付後演出)が実行開始された以降もこれが表示され続けるようなことがあると遊技興趣の低下が避けられない。

【3210】

例えば、受付後演出(第1受付期間に対応する受付後演出)は、その有効期間(第1受付期間)内において摸画像表示が「期待度の低い第1態様」と「期待度の低い第2態様」とのいずれで表示されていたとしても、期待度の高い態様で実行される可能性(さらには、期待度の低い態様で実行される可能性)があるようになっている。そして、期待度の高い態様で受付後演出(第1受付期間に対応する受付後演出)が実行されたときには、これだけで遊技興趣の向上を図ることが十分可能であるにもかかわらず、この際、「期待度の低い第1態様」で摸画像表示が表示され続けるようなことがあれば、遊技興趣を逆に低下させることが明らかであるから、摸画像表示を非表示にすることが望ましいと言える。その一方で、期待度の低い態様で受付後演出(第1受付期間に対応する受付後演出)が実行された場合であっても、この際、「期待度の高い第2態様」で摸画像表示が表示され続けるようなことがあれば、期待度の低い態様で受付後演出が実行されたことによる遊技興趣の低下を好適に抑制することが可能であるから、摸画像表示を非表示にせずこれを継続させるようにすることが望ましいと言える。

20

30

【3211】

若しくは、「期待度の低い第1態様」で摸画像表示が表示された場合であっても、遊技者のなかには、受付後演出が「期待度の低い態様」で実行されてしまったときの「言い訳」として、該受付後演出が実行開始される時点において、摸画像表示が非表示にされておらずその表示状態が継続されている状態にしておきたいと思う者がいると思われるし、「期待度の高い第2態様」で摸画像表示が表示された場合であっても、遊技者のなかには、受付後演出が「期待度の低い態様」で実行されてしまったときの「イライラ」を抑えるために、該受付後演出が実行開始される時点において、摸画像表示が非表示にされており視認できないようにしておきたいと思う者がいると思われる。

40

【3212】

この点、上記構成によれば、1つの受付期間(第1受付期間)が発生した場合、遊技者は、該第1受付期間内において「受付有効判定」がなされるタイミングを通じて、摸画像表示が表示されている状態で受付後演出を実行開始させるか、摸画像表示が非表示にされており視認できない状態で受付後演出を実行開始させるかを実質的に選択することができるようになることから、遊技興趣を好適に維持することが期待されるようになる。

【3213】

[構成6-B]

50

また後述するが、この実施の形態にかかるパチンコ機 1 では、まず、受付期間として、第 1 受付期間及び第 2 受付期間を含む複数の受付期間を用意している。なお、当該構成 6 B にかかる「第 1 受付期間」や「第 2 受付期間」は、当該構成 6 B の技術思想を説明するために用いている呼称に過ぎない。したがって、他の構成にかかる「第 1 受付期間」や「第 2 受付期間」と同じ受付期間を意味するものであってもよいし、互いに逆側となる受付期間を意味するものであってもよいし、それら受付期間とは異なる受付期間を意味するものであってもよい。

【 3 2 1 4 】

そして、第 1 受付期間内において「遊技者による動作を有効動作とする受付有効判定」がなされた場合、該受付有効判定に基づく上記受付後演出（第 1 受付期間に対応する受付後演出）が実行開始される時点において、残り時間表示（例えば、枠画像内に表示されるゲージ画像の表示面積を時間経過に応じて減少させる描写であり、枠画像及びゲージ画像の少なくとも一方の態様として、期待度が異なる複数態様が用意されているもの）は非表示とされず表示された状態にある場合があり、第 2 受付期間内において「遊技者による動作を有効動作とする受付有効判定」がなされた場合、該受付有効判定に基づく上記受付後演出（第 2 受付期間に対応する受付後演出）が実行開始される時点において、残り時間表示（例えば、枠画像内に表示されるゲージ画像の表示面積を時間経過に応じて減少させる描写であり、枠画像及びゲージ画像の少なくとも一方の態様として、期待度が異なる複数態様が用意されているもの）は非表示とされず表示された状態にある場合がないようにしている。

【 3 2 1 5 】

このような構成によれば、「受付有効判定」に基づく受付後演出が実行開始された以降、残り時間表示（例えば、枠画像内に表示されるゲージ画像の表示面積を時間経過に応じて減少させる描写であり、枠画像及びゲージ画像の少なくとも一方の態様として、期待度が異なる複数態様が用意されているもの）が視認可能とされている場合と、残り時間表示（例えば、枠画像内に表示されるゲージ画像の表示面積を時間経過に応じて減少させる描写であり、枠画像及びゲージ画像の少なくとも一方の態様として、期待度が異なる複数態様が用意されているもの）が視認可能とされない場合とがあるようになることから、受付後演出が実行開始された以降における緊張感を好適に維持することが期待されるようになる。

【 3 2 1 6 】

また後述するが、当該「構成 6 - B」を採用する場合、第 1 受付期間内においては、「遊技者による動作を有効動作とする受付有効判定」がいずれのタイミングでなされたかに応じて、該受付有効判定に基づく受付後演出（第 1 受付期間に対応する受付後演出）が実行開始される時点において、残り時間表示（枠画像及びゲージ画像）が非表示とされず表示された状態にある場合と、残り時間表示（枠画像及びゲージ画像）が非表示とされている状態にある場合とがあるようにすることが望ましい。

【 3 2 1 7 】

すなわち、遊技者側からすれば、枠画像及びゲージ画像の少なくとも一方が複数態様のうち「期待度の高い第 2 態様」で表示されたときには、「受付有効判定」に基づく受付後演出（第 1 受付期間に対応する受付後演出）が実行開始された以降もこれを表示し続けるようにすることが遊技興趣の向上を図る上で確かに好ましいと言える。ただし、枠画像及びゲージ画像の少なくとも一方が複数態様のうち「期待度の低い第 1 態様」で表示されたときには、「受付有効判定」に基づく受付後演出（第 1 受付期間に対応する受付後演出）が実行開始された以降もこれが表示され続けるようなことがあると遊技興趣の低下が避けられない。

【 3 2 1 8 】

例えば、受付後演出（第 1 受付期間に対応する受付後演出）は、その有効期間（第 1 受付期間）内において枠画像及びゲージ画像の少なくとも一方が「期待度の低い第 1 態様」と「期待度の低い第 2 態様」とのいずれで表示されていたとしても、期待度の高い態様で

実行される可能性（さらには、期待度の低い態様で実行される可能性）があるようになっている。そして、期待度の高い態様で受付後演出（第1受付期間に対応する受付後演出）が実行されたときには、これだけで遊技興趣の向上を図ることが十分可能であるにもかかわらず、この際、「期待度の低い第1態様」で枠画像及びゲージ画像の少なくとも一方が表示され続けるようなことがあれば、遊技興趣を逆に低下させることが明らかであるから、枠画像及びゲージ画像を非表示にすることが望ましいと言える。その一方で、期待度の低い態様で受付後演出（第1受付期間に対応する受付後演出）が実行された場合であっても、この際、「期待度の高い第2態様」で枠画像及びゲージ画像の少なくとも一方が表示され続けるようなことがあれば、期待度の低い態様で受付後演出が実行されたことによる遊技興趣の低下を好適に抑制することが可能であるから、枠画像及びゲージ画像を非表示にせずこれを継続させるようにすることが望ましいと言える。

10

【3219】

若しくは、「期待度の低い第1態様」で枠画像及びゲージ画像の少なくとも一方が表示された場合であっても、遊技者のなかには、受付後演出が「期待度の低い態様」で実行されてしまったときの「言い訳」として、該受付後演出が実行開始される時点において、枠画像及びゲージ画像が非表示にされておらずその表示状態が継続されている状態にしておきたいと思う者がいると思われるし、「期待度の高い第2態様」で枠画像及びゲージ画像の少なくとも一方が表示された場合であっても、遊技者のなかには、受付後演出が「期待度の低い態様」で実行されてしまったときの「イライラ」を抑えるために、該受付後演出が実行開始される時点において、枠画像及びゲージ画像が非表示にされており視認できないようにしておきたいと思う者がいると思われる。

20

【3220】

この点、上記構成によれば、1つの受付期間（第1受付期間）が発生した場合、遊技者は、該第1受付期間内において「受付有効判定」がなされるタイミングを通じて、枠画像及びゲージ画像が表示されている状態で受付後演出を実行開始させるか、枠画像及びゲージ画像が非表示にされており視認できない状態で受付後演出を実行開始させるかを實質的に選択することができるようになることから、遊技興趣を好適に維持することが期待されるようになる。

【3221】

[構成7-B]

また後述するが、この実施の形態にかかるパチンコ機1では、まず、受付期間として、第1受付期間及び第2受付期間を含む複数の受付期間を用意している。そして、第1受付期間内において「遊技者による動作を有効動作とする受付有効判定」がなされると、該受付有効判定がなされたことに基づいて、期待度が異なる複数態様のいずれかで第1受付後演出を実行可能であり、第2受付期間内において「遊技者による動作を有効動作とする受付有効判定」がなされると、該受付有効判定がなされたことに基づいて、期待度が異なる複数態様のいずれかで第2受付後演出を実行可能としている。なお、当該構成7-Bにかかる「第1受付期間」や「第2受付期間」は、当該構成7-Bの技術思想を説明するために用いている呼称に過ぎない。したがって、他の構成にかかる「第1受付期間」や「第2受付期間」と同じ受付期間を意味するものであってもよいし、互いに逆側となる受付期間を意味するものであってもよいし、それら受付期間とは異なる受付期間を意味するものであってもよい。

30

40

【3222】

この点、パチンコ機1では、第1受付期間内において「受付有効判定」がなされた場合、該「受付有効判定」に基づく受付後演出（第1受付期間に対応する受付後演出）が実行開始される時点において、動作対象表示（ここでは、遊技者による動作の対象を模しており且つ期待度が異なる複数態様を有する摸画像表示）は表示されておらず非表示の状態にある場合がある。これに対し、第2受付期間内において「受付有効判定」がなされた場合、該「受付有効判定」に基づく受付後演出（第2受付期間に対応する受付後演出）が実行開始される時点において、動作対象表示（ここでは、遊技者による動作の対象を模してお

50

り且つ期待度が異なる複数態様を有する摸画像表示)は表示されておらず非表示の状態にある場合がないようにしている。

【3223】

このような構成によれば、「受付有効判定」に基づく受付後演出が実行開始された以降、動作対象表示(摸画像表示)が視認可能とされている場合と、動作対象表示(摸画像表示)が視認可能とされない場合とがあるようになることから、受付後演出が実行開始された以降における緊張感を好適に維持することが期待されるようになる。

【3224】

また後述するが、当該「構成7-B」を採用する場合、第1受付期間内の所定タイミングが到来するまでの間に「遊技者による動作を有効動作とする受付有効判定がなされた」場合は、該受付有効判定に基づく受付後演出(第1受付期間に対応する受付後演出)が実行開始される時点において動作対象表示(摸画像表示)が非表示の状態にされており表示されていないが、第1受付期間内の所定タイミングが到来した以降に「遊技者による動作を有効動作とする受付有効判定がなされた」場合には、動作対象表示(摸画像表示)が表示された状態にあるなかで受付後演出が実行開始されるようにすることが望ましい。

【3225】

すなわち、遊技者側からすれば、摸画像表示が複数態様のうち「期待度の高い第2態様」で表示されたときには、「受付有効判定」に基づく受付後演出(第1受付期間に対応する受付後演出)が実行開始された以降もこれを表示し続けるようにすることが遊技興趣の向上を図る上で確かに好ましいと言える。ただし、摸画像表示が複数態様のうち「期待度の低い第1態様」で表示されたときには、「受付有効判定」に基づく受付後演出(第1受付期間に対応する受付後演出)が実行開始された以降もこれが表示され続けるようなことがあると遊技興趣の低下が避けられない。

【3226】

例えば、受付後演出(第1受付期間に対応する受付後演出)は、その有効期間(第1受付期間)内において摸画像表示が「期待度の低い第1態様」と「期待度の低い第2態様」とのいずれで表示されていたとしても、期待度の高い態様で実行される可能性(さらには、期待度の低い態様で実行される可能性)があるようになっている。そして、期待度の高い態様で受付後演出(第1受付期間に対応する受付後演出)が実行されたときには、これだけで遊技興趣の向上を図ることが十分可能であるにもかかわらず、この際、「期待度の低い第1態様」で摸画像表示が表示され続けるようなことがあれば、遊技興趣を逆に低下させることが明らかであるから、摸画像表示を非表示にすることが望ましいと言える。その一方で、期待度の低い態様で受付後演出(第1受付期間に対応する受付後演出)が実行された場合であっても、この際、「期待度の高い第2態様」で摸画像表示が表示され続けるようなことがあれば、期待度の低い態様で受付後演出が実行されたことによる遊技興趣の低下を好適に抑制することが可能であるから、摸画像表示を非表示にせずこれを継続させるようにすることが望ましいと言える。

【3227】

若しくは、「期待度の低い第1態様」で摸画像表示が表示された場合であっても、遊技者のなかには、受付後演出が「期待度の低い態様」で実行されてしまったときの「言い訳」として、該受付後演出が実行開始される時点において、摸画像表示が非表示にされておらずその表示状態が継続されている状態にしておきたいと思う者がいると思われるし、「期待度の高い第2態様」で摸画像表示が表示された場合であっても、遊技者のなかには、受付後演出が「期待度の低い態様」で実行されてしまったときの「イライラ」を抑えるために、該受付後演出が実行開始される時点において、摸画像表示が非表示にされており視認できないようにしておきたいと思う者がいると思われる。

【3228】

この点、上記構成によれば、1つの受付期間(第1受付期間)が発生した場合、遊技者は、第1受付期間内の所定タイミングが到来するまでの間に「遊技者による動作を有効動作とする受付有効判定」がなされるようにすれば、摸画像表示が非表示にされており視認

10

20

30

40

50

できない状態で受付後演出を実行開始させることが可能であるし、第1受付期間内の所定タイミングが到来するまでの間に「遊技者による動作を有効動作とする受付有効判定」がなされないようにしたときには、その時点で、摸画像表示が表示されていないなかで受付後演出が実行開始される可能性を排除することができるようになることから、こうした演出性を求める者であれば、それ以降は安心して操作演出を楽しむことができるようになる。

【3229】

[構成8 - B]

また後述するが、この実施の形態にかかるパチンコ機1では、まず、受付期間として、第1受付期間及び第2受付期間を含む複数の受付期間を用意している。そして、第1受付期間内において「遊技者による動作を有効動作とする受付有効判定」がなされると、該受付有効判定がなされたことに基づいて、期待度が異なる複数態様のいずれかで第1受付後演出を実行可能であり、第2受付期間内において「遊技者による動作を有効動作とする受付有効判定」がなされると、該受付有効判定がなされたことに基づいて、期待度が異なる複数態様のいずれかで第2受付後演出を実行可能としている。なお、当該構成7 Bにかかる「第1受付期間」や「第2受付期間」は、当該構成7 Bの技術思想を説明するために用いている呼称に過ぎない。したがって、他の構成にかかる「第1受付期間」や「第2受付期間」と同じ受付期間を意味するものであってもよいし、互いに逆側となる受付期間を意味するものであってもよいし、それら受付期間とは異なる受付期間を意味するものであってもよい。

【3230】

この点、パチンコ機1では、第1受付期間内において「受付有効判定」がなされた場合、該「受付有効判定」に基づく受付後演出（第1受付期間に対応する受付後演出）が実行開始される時点において、残り時間表示（例えば、枠画像内に表示されるゲージ画像の表示面積を時間経過に応じて減少させる描写であり、枠画像及びゲージ画像の少なくとも一方の態様として、期待度が異なる複数態様が用意されているもの）は表示されておらず非表示の状態にある場合がある。これに対し、第2受付期間内において「受付有効判定」がなされた場合、該「受付有効判定」に基づく受付後演出（第2受付期間に対応する受付後演出）が実行開始される時点において、残り時間表示（例えば、枠画像内に表示されるゲージ画像の表示面積を時間経過に応じて減少させる描写であり、枠画像及びゲージ画像の少なくとも一方の態様として、期待度が異なる複数態様が用意されているもの）は表示されておらず非表示の状態にある場合がないようにしている。

【3231】

このような構成によれば、「受付有効判定」に基づく受付後演出が実行開始された以降、残り時間表示（枠画像及びゲージ画像）が視認可能とされている場合と、残り時間表示（枠画像及びゲージ画像）が視認可能とされない場合とがあるようになることから、受付後演出が実行開始された以降における緊張感を好適に維持することが期待されるようになる。

【3232】

また後述するが、当該「構成8 - B」を採用する場合、第1受付期間内の所定タイミングが到来するまでの間に「遊技者による動作を有効動作とする受付有効判定がなされた」場合は、該受付有効判定に基づく受付後演出（第1受付期間に対応する受付後演出）が実行開始される時点において残り時間表示（枠画像及びゲージ画像）が非表示の状態にされており表示されていないが、第1受付期間内の所定タイミングが到来した以降に「遊技者による動作を有効動作とする受付有効判定がなされた」場合には、残り時間表示（枠画像及びゲージ画像）が表示された状態にあるなかで受付後演出が実行開始されるようにすることが望ましい。

【3233】

すなわち、遊技者側からすれば、枠画像及びゲージ画像の少なくとも一方が複数態様のうち「期待度の高い第2態様」で表示されたときには、「受付有効判定」に基づく受付後演出（第1受付期間に対応する受付後演出）が実行開始された以降もこれを表示し続ける

10

20

30

40

50

ようにすることが遊技興趣の向上を図る上で確かに好ましいと言える。ただし、枠画像及びゲージ画像の少なくとも一方が複数態様のうち「期待度の低い第1態様」で表示されたときには、「受付有効判定」に基づく受付後演出（第1受付期間に対応する受付後演出）が実行開始された以降もこれが表示され続けるようなことがあると遊技興趣の低下が避けられない。

【3234】

例えば、受付後演出（第1受付期間に対応する受付後演出）は、その有効期間（第1受付期間）内において枠画像及びゲージ画像の少なくとも一方が「期待度の低い第1態様」と「期待度の低い第2態様」とのいずれで表示されていたとしても、期待度の高い態様で実行される可能性（さらには、期待度の低い態様で実行される可能性）があるようになっている。そして、期待度の高い態様で受付後演出（第1受付期間に対応する受付後演出）が実行されたときには、これだけで遊技興趣の向上を図ることが十分可能であるにもかかわらず、この際、「期待度の低い第1態様」で枠画像及びゲージ画像の少なくとも一方が表示され続けるようなことがあれば、遊技興趣を逆に低下させることが明らかであるから、枠画像及びゲージ画像を非表示にすることが望ましいと言える。その一方で、期待度の低い態様で受付後演出（第1受付期間に対応する受付後演出）が実行された場合であっても、この際、「期待度の高い第2態様」で枠画像及びゲージ画像の少なくとも一方が表示され続けるようなことがあれば、期待度の低い態様で受付後演出が実行されたことによる遊技興趣の低下を好適に抑制することが可能であるから、枠画像及びゲージ画像を非表示にせずこれを継続させるようにすることが望ましいと言える。

【3235】

若しくは、「期待度の低い第1態様」で枠画像及びゲージ画像の少なくとも一方が表示された場合であっても、遊技者のなかには、受付後演出が「期待度の低い態様」で実行されてしまったときの「言い訳」として、該受付後演出が実行開始される時点において、枠画像及びゲージ画像が非表示にされておらずその表示状態が継続されている状態にしておきたいと思う者がいると思われるし、「期待度の高い第2態様」で枠画像及びゲージ画像の少なくとも一方が表示された場合であっても、遊技者のなかには、受付後演出が「期待度の低い態様」で実行されてしまったときの「イライラ」を抑えるために、該受付後演出が実行開始される時点において、枠画像及びゲージ画像が非表示にされており視認できないようにしておきたいと思う者がいると思われる。

【3236】

この点、上記構成によれば、1つの受付期間（第1受付期間）が発生した場合、遊技者は、第1受付期間内の所定タイミングが到来するまでの間に「遊技者による動作を有効動作とする受付有効判定」がなされるようにすれば、枠画像及びゲージ画像が非表示にされており視認できない状態で受付後演出を実行開始させることが可能であるし、第1受付期間内の所定タイミングが到来するまでの間に「遊技者による動作を有効動作とする受付有効判定」がなされないようにしたときには、その時点で、枠画像及びゲージ画像が表示されていないなかで受付後演出が実行開始される可能性を排除することができるようになることから、こうした演出性を求める者であれば、それ以降は安心して操作演出を楽しむことができるようになる。

【3237】

[構成9-B]

また後述するが、この実施の形態にかかるパチンコ機1にあって、遊技者に対して動作機会（操作機会）が付与される受付期間では、通常、動作対象表示（ここでは、遊技者による動作の対象を模しており且つ期待度が異なる複数態様を有する摸画像表示）を少なくとも特定領域を用いて表示可能である。受付期間において、遊技者による動作を有効動作とする「受付有効判定」がなされると、該受付有効判定がなされたことに基づいて、当該受付期間の種別に応じた受付後演出が実行可能とされる。また、受付後演出が実行開始される時点においても動作対象表示（摸画像表示）が非表示にされず表示された状態にある場合があるようにしている。

【3238】

この点、パチンコ機1では、まず、受付期間として、第1受付期間及び第2受付期間を含む複数の受付期間を用意している。そして、第1受付期間内において「受付有効判定」がなされた場合と、第2受付期間内において「受付有効判定」がなされた場合とのいずれにおいても、該「受付有効判定」がなされたことに基づいて、上記特定領域の少なくとも一部を用いて消滅EF演出を実行可能としている。なお、当該構成9 Bにかかる「第1受付期間」や「第2受付期間」は、当該構成9 Bの技術思想を説明するために用いている呼称に過ぎない。したがって、他の構成にかかる「第1受付期間」や「第2受付期間」と同じ受付期間を意味するものであってもよいし、互いに逆側となる受付期間を意味するものであってもよいし、それら受付期間とは異なる受付期間を意味するものであってもよい。

10

【3239】

このような構成によれば、摸画像表示によって示唆される動作受付条件のもとで受付有効判定が適正になされた状態（遊技者による動作が受け付けられたことによって受付期間が終了した状態）になったことを容易に認識することができるようになる。

【3240】

なお、消滅EF演出とは、例えば、上述した「動作対象表示（摸画像表示）が視認し難くなる態様」を含む意味であり、この場合、動作対象表示（摸画像表示）が表示される特定領域の少なくとも一部を含む所定領域に消滅演出表示が表示される態様や、動作対象表示（摸画像表示）が表示される特定領域の少なくとも一部と正面視で重なる位置にある演出体を利用した演出が実行される態様のほか、該動作対象表示（摸画像表示）これ自体を視認し難い表示（例えば、表示を小さくしたり、ぼけさせたり、透過率の設定変更など）に変化（変更）して表示する態様であってもよい。

20

【3241】

また後述するが、当該「構成9-B」を採用する場合、第1受付期間においては、遊技者による動作を有効動作とする「受付有効判定」がいずれのタイミングでなされるかによって、該第1受付期間に対応する受付後演出が実行開始される時点において動作対象表示（摸画像表示）が非表示とされず表示された状態にある場合と、動作対象表示（摸画像表示）が表示されていない状態（視認できない状態）にある場合とがあるようにしてもよい。

【3242】

すなわち、遊技者側からすれば、摸画像表示が複数態様のうち「期待度の高い第2態様」で表示されたときには、「受付有効判定」に基づく受付後演出（第1受付期間に対応する受付後演出）が実行開始された以降もこれを表示し続けるようにすることが遊技興趣の向上を図る上で確かに好ましいと言える。ただし、摸画像表示が複数態様のうち「期待度の低い第1態様」で表示されたときには、「受付有効判定」に基づく受付後演出（第1受付期間に対応する受付後演出）が実行開始された以降もこれが表示され続けるようなことがあると遊技興趣の低下が避けられない。

30

【3243】

例えば、受付後演出（第1受付期間に対応する受付後演出）は、その有効期間（第1受付期間）内において摸画像表示が「期待度の低い第1態様」と「期待度の低い第2態様」とのいずれで表示されていたとしても、期待度の高い態様で実行される可能性（さらには、期待度の低い態様で実行される可能性）があるようになっている。そして、期待度の高い態様で受付後演出（第1受付期間に対応する受付後演出）が実行されたときには、これだけで遊技興趣の向上を図ることが十分可能であるにもかかわらず、この際、「期待度の低い第1態様」で摸画像表示が表示され続けるようなことがあれば、遊技興趣を逆に低下させることが明らかであるから、摸画像表示を非表示にすることが望ましいと言える。その一方で、期待度の低い態様で受付後演出（第1受付期間に対応する受付後演出）が実行された場合であっても、この際、「期待度の高い第2態様」で摸画像表示が表示され続けるようなことがあれば、期待度の低い態様で受付後演出が実行されたことによる遊技興趣の低下を好適に抑制することが可能であるから、摸画像表示を非表示にせずこれを継続

40

50

させるようにすることが望ましいと言える。

【3244】

若しくは、「期待度の低い第1態様」で摸画像表示が表示された場合であっても、遊技者のなかには、受付後演出が「期待度の低い態様」で実行されてしまったときの「言い訳」として、該受付後演出が実行開始される時点において、摸画像表示が非表示にされておらずその表示状態が継続されている状態にしておきたいと思う者がいると思われるし、「期待度の高い第2態様」で摸画像表示が表示された場合であっても、遊技者のなかには、受付後演出が「期待度の低い態様」で実行されてしまったときの「イライラ」を抑えるために、該受付後演出が実行開始される時点において、摸画像表示が非表示にされており視認できないようにしておきたいと思う者がいると思われる。

10

【3245】

この点、上記構成によれば、1つの受付期間（第1受付期間）が発生した場合、遊技者は、該第1受付期間内において「受付有効判定」がなされるタイミングを通じて、摸画像表示が表示されている状態で受付後演出を実行開始させるか、摸画像表示が非表示にされており視認できない状態で受付後演出を実行開始させるかを実質的に選択することができるようになることから、遊技興趣を好適に維持することが期待されるようになる。

【3246】

また後述するが、当該「構成9-B」を採用する場合、第2受付期間においては、遊技者による動作を有効動作とする「受付有効判定」がいずれのタイミングでなされるにかかわらず、該第2受付期間に対応する受付後演出が実行開始される時点において動作対象表示（摸画像表示）が必ず表示された状態にあるようにしてもよい。

20

【3247】

このような構成によれば、受付後演出を実行開始させる時点において動作対象表示（摸画像表示）が表示されている状態にするか否かを必ずしも選択することができないようになることから、受付期間内における緊張感を好適に維持することができるようになる。

【3248】

[その他の構成]

また上述の通り、パチンコ機1では、受付機会が付与される受付許容状態（受付期間）が発生する場合、受付対象に関連した摸画像表示（操作受け部を摸した摸画像など）を、該摸画像表示の周縁を装飾する周縁装飾画像と一体化された一体化摸画像表示（図144を参照）として表示することで、受付後表示（表示変化）が実行されるまでの遊技興趣の低下を抑制するようにしている。このような一体化摸画像表示については、図柄演出がSPリーチ中における特定タイミングまで進展したときに発生する操作受付演出（受付期間）と、SPリーチに発展しない変動パターンで予告判定の結果として発生する操作受付演出（受付期間）とのいずれにおいても表示されるようにすることが望ましいし、低期待非抑制受付演出と高期待抑制受付演出とのいずれにおいても表示されるようにすることが望ましい。

30

【3249】

なお、この例にかかる「一体化摸画像表示」については、図144～図160を参照して説明した通り、またはその別例や変形例として記載した通りであるから、詳細は割愛するが、例えば、周縁装飾画像内にはゲージ画像（所定画像）GGの表示対象領域が設けられている。また、「一体化摸画像表示」として、期待度が異なる複数態様（図144参照）が用意されており、それら態様のいずれかで表示されるようになっている点も同様である。

40

【3250】

また、この例にかかるパチンコ機1においても、受付許容状態（受付期間）の発生に際しては、操作受付が許容される状態になったこと、または操作受付が許容される状態になることを示唆する受付許容音を出力させるようにしており、これによって操作し忘れを生じ難くするようにしている。ここで、「受付許容音」とは、音出力開始されると、この音出力されている間（音データが割り当てられている間）に受付許容状態（受付期間）

50

が必ず発生するか、受付許容状態（受付期間）が既に発生している状態にある音のことである。すなわち、「受付許容音」とは、受付許容状態（受付期間）と何ら関係のない演出が行われている状況下においては出力されることがない音であるとも言える。

【3251】

また、この実施の形態にかかる各受付許容状態（各受付期間）は、第1種別と第2種別とに分類分けすることが可能である。すなわち、第1種別に分類分けされる受付許容状態とは、高期待変動パターン（SPリーチ変動パターン）が選択された場合には発生可能とされるが、低期待変動パターン（非リーチ変動パターン）では発生し得ない有効期間（大当たり判定の結果に基づく演出判定で特定条件（特定の高期待変動パターン選択）が成立したことに基づいて発生される有効期間）である。また、第2種別の受付許容状態とは、高期待変動パターン（SPリーチ変動パターン）と、低期待変動パターンとのいずれであっても発生可能とされる有効期間（予告判定の結果として発生する有効期間など）である。

10

【3252】

この実施の形態にかかる「一体化摸画像表示」は、このような第1種別及び第2種別の受付許容状態（受付期間）のいずれにおいても表示されうる。ここでは、第1種別の受付許容状態（受付期間）及び第2種別の受付許容状態（受付期間）は、いずれも同じ操作手段（例えば、操作ボタン410）に対して操作機会が付与される受付許容状態（受付期間）として発生する場合を想定していることから、それら受付期間で表示される「一体化摸画像表示」は、同じ操作手段（操作ボタン410）を摸した画像である。

【3253】

なお、「一体化摸画像表示」として用意されている複数態様のうち期待度の高い特別態様（例えば、図144（d）に示される態様）は、第1種別の受付許容状態（受付期間）でしか表示可能とされず、第2種別の受付許容状態（受付期間）では、特別態様とは異なる態様（例えば、図144（a）～（c）に示される態様）のみによって表示可能とされるようにしてもよい（この構成は、必須ではない）。この場合、第1種別の受付許容状態（受付期間）では、大当たり判定の結果に基づいて特別態様を含む複数態様（例えば、図144（a）～（d））のいずれで「一体化摸画像表示」を表示するのかについての判定が行われ、この判定の結果に応じた態様で「一体化摸画像表示」が表示されることとなる。第2種別の受付許容状態（受付期間）においても、大当たり判定の結果に基づいて特別態様を含まない複数態様（例えば、図144（a）～（c））のいずれで「一体化摸画像」を表示するのかについての判定が行われようとし、この判定の結果に応じた態様で「一体化摸画像表示」が表示されるようにしてもよい。

20

30

【3254】

以下、上記「構成1-B」～「構成9-B」等を備える当該パチンコ機1について、その詳細を、図を参照して説明する。ただし、以下に説明する各構成は、最良の実施形態として記載されているものにすぎず、必ずしも備えなくてもよい。すなわち、以下に説明する明細書中に記載される各構成については、上記「構成1-B」～「構成9-B」のいずれか1つに対してさらなる作用効果を得たいときにそれに対応する構成だけを任意に選別して採用可能である。

【3255】

まず、上記「構成1-B」～「構成4-B」を具体化した例について説明する。上述の通り、このパチンコ機1は、受け付けられたときに進行される演出内容（例えば、受付後演出としての会話予告、カットイン予告、可動体予告などであり、予告演出（期待度示唆演出）の種別）が異なる複数の受付期間（受付演出）を用意しており、判定（大当たり判定や、演出判定など）の結果に応じた種別の受付期間（受付演出）を発生可能としている。ここでは、複数の受付期間（受付演出）として、少なくとも第1B受付期間（第1B受付後演出）、第2B受付期間（第2B受付後演出）、第3B受付期間（第3B受付後演出）を用意している。

40

【3256】

図200～図215を参照して、各受付期間（受付演出）の別に、各々の特徴について

50

説明する。なお、図 199 までを参照しつつ上述した各受付期間については、第 1 B 受付期間（第 1 B 受付後演出）、第 2 B 受付期間（第 2 B 受付後演出）、第 3 B 受付期間（第 3 B 受付後演出）とは別の受付期間として用意されているものであってもよいし、第 1 B 受付期間（第 1 B 受付後演出）、第 2 B 受付期間（第 2 B 受付後演出）、第 3 B 受付期間（第 3 B 受付後演出）のうちのいずれかとして実現されるものであってもよい。また、以下に説明する各発明を実現する上では、以下に説明する各構成のうちの必要な構成だけを備えるだけでよく、図 199 までを参照しつつ上述した各受付期間についてはこれらを必ずしも備えないようにしてもよい。

【3257】

図 200 ~ 図 202 は、判定（大当たり判定または演出判定）の結果として条件 1 B が満たされて第 1 B 受付期間（第 1 B 受付演出）が発生するときの演出内容についてその一例を示すタイムチャートである。図 209 及び図 210 は、第 1 B 受付期間（第 1 B 受付演出）が発生する変動パターンにおける演出例を示す図である。

10

【3258】

いま、特定遊技状態（例えば、非確変・非時短である通常遊技状態）において始動条件が成立（保留消化）されて、変動パターン判定が行われた結果として「第 1 B 変動パターン」が選択されたとすると、上記周辺制御 MPU 1511a では、まず、該第 1 B 変動パターンに対応する演出判定（予告演出判定など）を行う。そしてこの後、装飾図柄 SZ の変動演出（第 1 B 変動パターンに応じた演出描写や、第 1 B 変動パターンに応じた BGM 再生の音出力など）を開始させ（「図 209（a）」に示される状況）、該変動演出の実行期間内で、予告演出判定の結果に応じた演出（予告演出）を、上記選択した「第 1 B 変動パターン」これ自体の演出に対して付加的に実行させることとなる。

20

【3259】

すなわち、上記周辺制御 MPU 1511a では、図 200（a）」に示されるように、装飾図柄 SZ の変動演出が開始されてから第 1 B 所定時間が経過したタイミング t Q 2 が到来すると（条件 1 B が満たされると）、「第 1 B 受付後演出に関するの受け」が許容される上記第 1 B 受付期間（有効期間）が発生させる（「図 209（b）」、（c）」に示される状況）。これにより、当該第 1 B 受付期間内において遊技者による動作（操作）が受け付けされると（受付有効判定されると）、該受け（受付有効判定）に基づいて第 1 B 受付後演出が行われるようになる。

30

【3260】

この点、この実施の形態にかかるパチンコ機 1 にあって、演出表示装置 1600（第 1 演出装置）では、このような第 1 B 受付期間が発生することに関連して、受付対象（操作受け部など）を示唆する動作対象表示（摸画像表示）、受付期間（有効期間）の残り時間を示唆する残り時間表示（枠画像内に表示されるゲージ画像の表示面積を時間経過に応じて減少させる描写）、摸画像表示を視認し難くする消滅関連表示（消滅 EF 演出）、受け（受付有効判定）されたことに応じて期待度（大当たり図柄が現れる割合）を示唆する第 1 B 受付後演出表示がそれぞれ行われるようになっている。なお上述の通り、この実施の形態にかかる摸画像表示は、残り時間表示（枠画像内に表示されるゲージ画像の表示面積を時間経過に応じて減少させる描写）を含む周縁装飾画像と一体化された「一体化摸画像表示」として表示されるものとなっているが、必ずしもこれに限られず、別々に表示されるものであってもよい。このことについては、他の受付期間においても同様である。

40

【3261】

より具体的には、まず、タイミング t Q 2 において第 1 B 受付期間が発生すると、図 200（b）」及び図 209（b）」、（c）」に示されるように、この例にかかる演出表示装置 1600（第 1 演出装置）においては、一体化摸画像表示 IG として、「摸画像表示」や「残り時間表示（枠画像及びゲージ画像）」が表示される。該一体化摸画像表示 IG（摸画像表示や、枠画像、ゲージ画像）は、タイミング t Q 2 において出現しうるものであってもよいし、タイミング t Q 2 よりも前に出現して該タイミング t Q 2 を跨ぐように表示されるものであってもよい。なお、一体化摸画像表示 IG（摸画像表示や、枠画像、ゲー

50

ジ画像)は、第1B受付期間内で受付け(受付有効判定)がなされたときか、該受付け(受付有効判定)がなされることなく第1B受付期間が終了されたときに非表示にされる。この例にかかる第1B受付期間は、遊技者による動作(操作)の受付け(受付有効判定)がなされないときにはタイミングtQ3が到来したときに終了される(図200(a)を参照)。

【3262】

また、この例にかかる第1B受付期間では、一体化摸画像表示IG(摸画像表示や、枠画像、ゲージ画像)が、複数態様(例えば、図144(a),(d))のいずれかで表示されるようになっており、図209(b)は、一体化摸画像表示IG(摸画像表示や、枠画像、ゲージ画像)が図144(a)に示される態様で表示された場合に相当し、図209(c)は、一体化摸画像表示IG(摸画像表示や、枠画像、ゲージ画像)が図144(d)に示される態様で表示された場合に相当している。なお、第1B受付期間においても、図144(b),(c)に示される態様を含む複数態様のいずれかで一体化摸画像表示IG(摸画像表示や、枠画像、ゲージ画像)が表示されるようにしてもよい。

10

【3263】

そして、図200は、このような第1B受付期間内の比較的早いタイミングtQ2aが到来したときに「遊技者による動作(操作)を有効動作とする受付有効判定」がなされた場合を想定している。すなわちこの場合、図200(a)に示されるように、タイミングtQ2aにおいて遊技者による動作が受付けされた(受付有効判定がなされた)ことに基づいて、第1B受付期間が終了されるとともに、該第1B受付期間に対応する受付後演出(第1B受付後演出)が実行開始されることとなる。

20

【3264】

なお、図209(b)から「E1(図210(d1)~図210(h1))へと演出が進展する例は、第1B受付期間に対応する受付後演出(第1B受付後演出)として相対的に期待度の低い第1態様が実行される場合に相当し、図209(b)から「E2(図210(d2)~図210(h2))」へと演出が進展する例は、第1B受付期間に対応する受付後演出(第1B受付後演出)として相対的に期待度の高い第2態様が実行される場合に相当している。期待度(大当り図柄が現れる割合)については、「0%」や「100%」を含むものであってもよい。

【3265】

ここで、この演出例では、図200に示されるように、遊技者による動作が受付けされた時点(受付けに応じて第1B受付後演出が開始された時点)であるタイミングtQ2aにおいて、「一体化摸画像表示IG」を非表示にしないことはもとより、該一体化摸画像表示IGを視認し難くすることもしないようになっている。

30

【3266】

すなわち、この実施の形態にかかる第1B受付後演出は、演出表示装置1600(第1演出装置)を利用した「第1B受付後演出表示」と、第2演出装置(例えば、サブ液晶や、可動体、演出用ランプなど)を利用した「第1B受付後特定演出」と、第3演出装置(スピーカ)を利用した第1B受付後演出音とが少なくとも複合された演出として実現されるものとなっている(必ずしも3つの演出装置による複合演出として実現しなくてもよい)が、それら演出装置のうち、一体化摸画像表示IG(摸画像表示や、枠画像、ゲージ画像)が表示される演出表示装置1600(第1演出装置)においては、第1B受付後演出としての「第1受付後演出表示」が実行開始される時期を、他の演出装置に比べて遅延させるようにしており、これによって受付けがなされた以降も「一体化摸画像表示IG」の視認性をあえて維持させることとしている。

40

【3267】

このような構成によれば、図210(d1)または(d2)に示されるように、受付けがなされた以降も、終了された受付期間内において一体化摸画像表示IGが複数態様(図144(a)~(d))のいずれで表示されていたのかなどを、遊技者は容易に認識することができるようになることから、遊技興趣が低下することを好適に抑制することが期待

50

されるようになる。

【3268】

ここで、受付期間の終了後、該受付期間内において一体化摸画像表示 I G がいかなる態様で表示されていたのかの認識を容易とする上では、受けがなされた以降の「一体化摸画像表示 I G が視認容易な態様のままで表示される時間」を長く設定するようにすることが望ましいと言える。ただし、受けがなされており受付後演出（第2演出装置、第3演出装置）が既に行われている状況にあるにもかかわらず、一体化摸画像表示 I G が受付期間中にあったときと同じ態様のままで表示され続けるようなことがあると、受けがなされた状況にあるのか否かを遊技者側が認識し難くなり、その結果として「実行状態にある受付後演出に気付くのが遅れてしまう」といったことが懸念される。

10

【3269】

そこで、図200(b)や、図210(e1)または(e2)に示される例においては、遊技者による動作が受けされたことによって第1B受付期間が終了したタイミング t Q 2 a から所定時間が経過すると（タイミング t Q 2 b が到来すると）、摸画像表示を視認し難くする消滅関連表示（消滅 E F 演出）にかかる表示を開始するようにしている。

【3270】

すなわち、この例にかかる演出表示装置 1600（第1演出装置）においては、「一体化摸画像表示 I G（摸画像表示、ゲージ画像表示）」が表示されているなかで「消滅関連表示（消滅 E F 演出）」が表示されるようになっており、「消滅関連表示（消滅 E F 演出）」が表示される領域の少なくとも一部は「一体化摸画像表示 I G（摸画像表示、ゲージ画像表示）」が表示される領域と重複するようになっている。

20

【3271】

このような構成によれば、受けがなされた以降、一体化摸画像表示 I G を表示し続けるようにした場合であっても、該一体化摸画像表示 I G が視認し難くされることによって、受付後演出（第2演出装置、第3演出装置）が既に行われている状況にあることを示唆することができるようになる。したがって、遊技者による注視先を一体化摸画像表示 I G から受付後演出（第2演出装置、第3演出装置）へと自ずと移行されることが期待されるようになる（タイミング t Q 2 b 以降）。これにより、受付後演出（第2演出装置、第3演出装置）が既に行われている状況においても、視認し難さはあるものの一体化摸画像表示 I G を比較的長い時間にわたって表示し続けることが可能とされるようになることから、受付期間内で一体化摸画像表示 I G がいずれの態様で表示されていたのか認識できないことによる遊技興趣の低下を抑制することができるようになる。

30

【3272】

また、第1B受付期間では、これに対応する受付後演出（第1B受付後演出）として期待度の低い態様（図210(d1)～(h1)）が現れる場合と、期待度の高い態様（図210(d2)～(h2)）が現れる場合とで、消滅関連表示として異なる態様（第1消滅関連表示 S K B 1、第2消滅関連表示 S K B 2）が現れるようにしている。すなわちこの場合、図210(e1)、(e2)に示されるように、演出表示装置 1600（第1演出装置）を利用した「第1B受付後演出表示」が未だ開始されていない状況下にあっても、該演出表示装置 1600（第1演出装置）にて現れる消滅関連表示が「第1消滅関連表示 S K B 1」と「第2消滅関連表示 S K B 2」とのいずれで現れているのかを確認することで、「第1B受付後演出表示」が期待度の高い態様で実行されるか否かを推測することができるようになる。

40

【3273】

また、この例にかかるパチンコ機 1 では、図200(b)や、図210(f1)または(f2)に示されるように、消滅関連表示にかかる表示（一体化摸画像表示 I G が視認し難くなる態様）が現れている期間内のタイミング t Q 2 c が到来すると、第1B受付期間内で遊技者による動作が受けされたことに応じた第1演出装置（演出表示装置 1600）における受付後演出としての「第1B受付後演出表示 U G B 1（カットイン演出）」を実行開始するようにしている。ただしここでは、図209(b)から「E1（図210（

50

d 1) ~ (h 1))」へと演出が進展する例(受付後演出として相対的に期待度の低い場合)では、図 2 1 0 (f 1) に示されるように、第 1 B 受付期間に対応する第 1 B 受付後演出表示 U G B 1 として第 1 態様(ここでは、姫キャラクタによるカットイン演出としての第 1 B 受付後演出表示 U G B 1 - 1)が表示され、図 2 0 9 (b) から「E 2 (図 2 1 0 (d 2) ~ (h 2))」へと演出が進展する例(受付後演出として相対的に期待度の高い場合)では、図 2 1 0 (f 2) に示されるように、第 1 B 受付期間に対応する第 1 B 受付後演出表示 U G B 1 として第 2 態様(ここでは、侍キャラクタによるカットイン演出としての第 1 B 受付後演出表示 U G B 1 - 2)が表示されるようになっている。

【3 2 7 4】

すなわちこの場合、「一体化摸画像表示 I G」及び「消滅関連表示(第 1 消滅関連表示 S K B 1, 第 2 消滅関連表示 S K B 2)」がそれぞれ表示されているなかで「第 1 B 受付後演出表示 U G B 1 (「第 1 B 受付後演出表示 U G B 1 - 1」または「第 1 B 受付後演出表示 U G B 1 - 2」)が実行開始されることとなる。これにより、第 1 B 受付期間内で受け付けられた以降、一体化摸画像表示 I G を比較的長い時間にわたって表示し続けるようにした場合であっても、第 1 演出装置(演出表示装置 1 6 0 0)における受付後演出(第 1 B 受付後演出表示 U G B 1 を他の演出装置と比較して大幅に遅延させることなく開始させることができるようになり、遊技興趣の低下を抑制することができるようになる。また、一体化摸画像表示 I G が視認し難くされているなかで第 1 B 受付後演出表示 U G B 1 が開始されることから、第 1 B 受付期間が既に終了していることを示唆しつつ、遊技者による注視先が「一体化摸画像表示 I G」から「第 1 B 受付後演出表示 U G B 1 (第 1 B 受付後演出表示 U G B 1 - 1 または第 1 B 受付後演出表示 U G B 1 - 2)」へと自ずと移行されることが期待されるようになる(タイミング t Q 2 c 以降)。

【3 2 7 5】

その一方で、「第 1 B 受付後演出表示 U G B 1 (第 1 B 受付後演出表示 U G B 1 - 1 または第 1 B 受付後演出表示 U G B 1 - 2)」については、「一体化摸画像表示 I G」が表示される領域の少なくとも一部と重なるように表示される場合(必ずしも重なるように表示しなくてもよい)、「一体化摸画像表示 I G」よりも背後側に表示されるものとなっており、「第 1 B 受付後演出表示 U G B 1 (第 1 B 受付後演出表示 U G B 1 - 1 または第 1 B 受付後演出表示 U G B 1 - 2)」に対して「一体化摸画像表示 I G」を優先表示させるようにしている。これにより、「第 1 B 受付後演出表示 U G B 1 (第 1 B 受付後演出表示 U G B 1 - 1 または第 1 B 受付後演出表示 U G B 1 - 2)」が実行開始されるなかでも、受付期間内で一体化摸画像表示 I G がいずれの態様で表示されていたのかの認識を容易化するようにしている。

【3 2 7 6】

そして、この例にかかるパチンコ機 1 では、こうして「第 1 B 受付後演出表示 U G B 1 (第 1 B 受付後演出表示 U G B 1 - 1 または第 1 B 受付後演出表示 U G B 1 - 2)」にかかる表示が開始されると、図 2 0 0 (b) や、図 2 1 0 (g 1) または (g 2) に示されるように、該「第 1 B 受付後演出表示 U G B 1 (第 1 B 受付後演出表示 U G B 1 - 1 または第 1 B 受付後演出表示 U G B 1 - 2)」が表示されているなかで、まず、「一体化摸画像表示 I G」及び「消滅関連表示」のうち、「一体化摸画像表示 I G」を非表示にする。そして、こうして「一体化摸画像表示 I G」が非表示にされた後、図 2 0 0 (b) や、図 2 1 0 (h 1) または (h 2) に示されるように、「消滅関連表示(第 1 消滅関連表示 S K B 1 または第 2 消滅関連表示 S K B 2)」が非表示にされることとなり、これによって視認良好とされているもとの「第 1 B 受付後演出表示 U G B 1 (第 1 B 受付後演出表示 U G B 1 - 1 または第 1 B 受付後演出表示 U G B 1 - 2)」にかかる表示が行われるようになる。

【3 2 7 7】

この点、「第 1 B 受付後演出表示 U G B 1」とは、遊技者による動作が受け付けられたことに基づいて、期待度が異なる複数態様(ここでは、第 1 B 受付後演出表示 U G B 1 - 1 または第 1 B 受付後演出表示 U G B 1 - 2)のいずれかで表示されるものである。したが

10

20

30

40

50

って、「第1B受付後演出表示UGB1」は、「一体化摸画像表示IG」や「消滅関連表示」が非表示にされた以降も、比較的長い時間にわたって実行されることとなる。

【3278】

また、当該第1B受付期間に対応する演出例（図209及び図210）では、第1B受付期間内において受付けがなされて「第1B受付後演出表示UGB1」が実行されると、該「第1B受付後演出表示UGB1」が開始される前後で背景画像に切り替えを生じさせるようにしている。

【3279】

このような構成によれば、背景画像に切り替えが生じていない図210（d）、（e）に示される状況下（図200に示されるタイミングtQ2a～tQ2b）においては、演出表示装置1600（第1演出装置）において演出変化があったとしても、「第1B受付後演出表示UGB1」は未だ開始されていない状況にあることを示唆することができるようになる。

10

【3280】

なお、この演出例では、「第1B受付後演出表示UGB1」や「背景変更」を、「消滅関連表示（第1消滅関連表示SKB1，第2消滅関連表示SKB2）」が表示開始される時期（タイミングtQ2b）よりも遅い時期（タイミングtQ2c）で表示開始させることとしたが、「消滅関連表示（第1消滅関連表示SKB1，第2消滅関連表示SKB2）」が表示開始される時期（タイミングtQ2b）と同じ時期（タイミングtQ2b）で表示開始させるようにしてもよい。

20

【3281】

また、図210に示した例では、受付後演出として、期待度の低い態様が現れる場合と、期待度の高い態様が現れる場合とで同じ背景画像に切り替えられるようにしているが、期待度の低い態様が現れる場合と、期待度の高い態様が現れる場合とで異なる背景画像に切り替えられるようにしてもよい。また、期待度の高い態様が現れるときには、背景画像が切り替えられるが、期待度の低い態様が現れるときには、背景画像が切り替えられないようにしてもよい。

【3282】

このように、この例にかかる演出表示装置1600（第1演出装置）では、第1B受付期間が発生する場合、これに伴って、限られた時間（図200に示される太線）内であり、且つ限られた表示画面（演出表示装置1600）内で様々な表示を行うものとなっており、これによって遊技興趣の低下を抑制するようにしている。ただしこの結果として、演出表示装置1600（第1演出装置）では、受付けに応じた第1B受付後演出（第1B受付後演出表示）の開始時期（タイミングtQ2c）を、受付けされたタイミングtQ2aよりも遅延せざるを得ないという実情にある。

30

【3283】

そこで、この例においては、第1B受付期間内で遊技者による動作が受付けされたときには、図200（b）、（c）に併せて示されるように、該受付けがあったことに基づいて、第2演出装置を用いた第1B受付後演出（第1B受付後特定演出）を、上記第1演出装置を用いた第1B受付後演出（第1B受付後演出表示）に先行して実行開始させるようにしている。

40

【3284】

このような構成によれば、第1B受付期間で受付けがあったタイミングtQ2aから実行開始が遅延されるのは第1B受付後演出の一部（第1B受付後演出表示）に留まることとなり、当該第1B受付後演出これ自体については、同タイミングtQ2aから遅れることなく実行開始させることができるようになる。

【3285】

このような第2演出装置としては、演出表示装置1600（第1演出装置）をメイン液晶とするときのサブ液晶として備えられるものであってもよいし、演出動作可能な演出可動体や、演出発光可能な演出ランプなどとして備えられるものであってもよい。いずれに

50

せよ、期待度が異なる複数態様で演出（表示演出、可動演出、発光演出など）を行いうるものとして設けられることとなる。期待度（大当たり図柄が現れる割合）については、「0%」や「100%」を含むものであってもよい。

【3286】

上述の通り、この実施の形態にかかるパチンコ機1では、第2演出装置としてサブ液晶1610を用いた場合を想定している。そして、図209(b)から「E1(図210(d1)~(h1))」へと演出が進展する例(受付後演出として相対的に期待度の低い場合)では、図210(d1)に示されるように、該サブ液晶1610(第2演出装置)において「女性用の着物」が表示される態様が、当該第1B受付期間に対応する上記第1B受付後特定演出UTB1(第1受付後特定演出UTB1の期待度の低い態様である第1B受付後特定演出UTB1-1)として、上記第1演出装置を用いた第1B受付後演出(第1B受付後演出表示UGB1-1)に先行して実行開始されるようになっている。これに対し、図209(b)から「E2(図210(d2)~(h2))」へと演出が進展する例(受付後演出として相対的に期待度の高い場合)では、図210(d2)に示されるように、該サブ液晶1610(第2演出装置)において「男性用の着物」が表示される態様が、当該第1B受付期間に対応する上記第1B受付後特定演出UTB1(第1B受付後特定演出UTB1の期待度の高い態様である第1B受付後特定演出UTB1-2)として、上記第1演出装置を用いた第1B受付後演出(第1B受付後演出表示UGB1-2)に先行して実行開始されるようになっている。

10

【3287】

また、図209に示した演出例では、演出表示装置1600(第1演出装置)における「一体化摸画像表示IG」とは別に、サブ液晶1610(第2演出装置)においても第1B受付期間が発生した状態にあることを示唆する受付期間内演出が実行されるようになっている(図209(b),(c))。該サブ液晶1610(第2演出装置)における受付期間内演出は、演出表示装置1600(第1演出装置)における「一体化摸画像表示IG」が期待度の低い態様(図209(b)を参照)で表示される場合と期待度の高い態様(図209(c)を参照)で表示される場合とで同じ態様となるように表示されるものとなっている。

20

【3288】

すなわちこの場合、遊技者に対して動作機会(操作機会)が付与される第1B受付期間内にあるとき、演出表示装置1600(第1演出装置)では期待度に応じて異なる態様が現れ、且つサブ液晶1610(第2演出装置)では期待度にかかわらず同じ態様が現れることとなる。ただしこの後、第1B受付期間内で「遊技者による動作(操作)を有効動作とする受付有効判定」がなされると、演出表示装置1600(第1演出装置)では「一体化摸画像表示IG」にかかる表示が継続されているなかで(受付後演出としての期待度を未だ示唆していないなかで)、サブ液晶1610(第2演出装置)では期待度に応じて異なる態様が現れることとなる。このような構成によれば、1つの演出装置による演出だけを注視している場合よりも、その時々に応じて適切な演出装置を注視するようにしたほうが演出情報をより迅速に得ることができるようになることから、遊技興趣の向上を図ることができるようになる。

30

40

【3289】

なお、この演出例では、第1B受付後特定演出UTB1として、「第1B受付後特定演出UTB1-1」及び「第1B受付後特定演出UTB1-2」のいずれが出現するかによって期待度を示唆するようにしたが、該第1B受付後特定演出UTB1については、必ずしも複数態様を用意しなくてもよい。例えば、第1B受付後特定演出UTB1として「第1B受付後特定演出UTB1-2」のみを備えることとし、該「第1B受付後特定演出UTB1-2」が出現するか否かによって期待度(大当たりが得られている割合)を示唆するようにしてもよい。すなわちこの場合、「第1B受付後特定演出UTB1-2」が出現したときには、「第1B受付後特定演出UTB1-2」が出現しなかったときよりも期待度が高いことが示唆されることとなる。

50

【3290】

また上述の通り、この実施の形態にかかるパチンコ機1では、第3演出装置（スピーカ）をさらに用意することとしており、第1B受付期間の発生に際しては、図200（d）に示されるタイミングtQ1において、受付許容音を出力開始させることとしている。すなわち、第1B受付期間に対応する受付許容音は、該第1B受付期間が発生するタイミングtQ2（「図209（b）、（c）に示される状況」に相当）を跨るかたちで可聴出力されるものとなっており、当該受付許容音が可聴出力されているなかで遊技者による動作（操作）が受け付けられるものとなっている。

【3291】

ここで、第1B受付期間では、受付許容音として、相対的に長い時間にわたって可聴出力状態とされる第1長許容音と、相対的に短い時間にわたって可聴出力状態とされる第1短許容音とがそれぞれ出力されるようになっている。図200（d）に示される例では、第1長許容音と第1短許容音とをそれぞれ同時期に出力開始させるようにしているが、必ずしもこれに限られない。例えば、第1長許容音及び第1短許容音の一方を、第1B受付期間が発生するタイミングtQ2やそれ以降において出力開始させるようにしてもよい。

10

【3292】

そして、第1B受付期間では、第1長許容音及び（または）第1短許容音がそれぞれ可聴出力されているなかで遊技者による動作の受け付けがなされた場合、該受け付けがなされたことに基づいて、第1長許容音及び（または）第1短許容音を途中終了（可聴出力状態の途中終了）させるようにしている。

20

【3293】

この点、第1長許容音及び（または）第1短許容音については、図200（d）に示されるように、期待度の低い態様で実行（可聴出力）される場合（図209（b）に示される場合）と、期待度の高い態様で実行（可聴出力）される場合（図209（c）に示される場合）とがあるようにすることが望ましい。すなわちこの場合、第1長許容音及び（または）第1短許容音は、受付期間内において期待度を示唆するものでありながらも、「一体化摸画像表示IG」とは異なり、受け付け（受付有効判定）がなされるとそれを確認することができなくなるものとして実行されることとなることから、受付期間内のいずれのタイミングで受け付け（受付有効判定）がなされるようにするかの緊張感を好適に維持することが期待されるようになる。

30

【3294】

また、第1B受付期間では、受付許容音（第1長許容音、第1短許容音）が可聴出力されているなかで遊技者による動作の受け付けがなされた場合、該受付許容音を途中終了させるだけでなく、該受け付けがなされたときにはこれに基づいて、上記第1B受付後演出音の可聴出力を開始させるものとなっている。第1B受付後演出音は、期待度が示唆されるように実行されるものであり、例えば、期待度の低い態様で実行（可聴出力）される場合と、期待度の高い態様で実行（可聴出力）される場合とがあるものである。すなわちこの場合、第1B受付期間では、第1演出装置にて行われる演出（表示演出）の場合とは異なり、受付期間内で行われる演出（受付許容音）と、受け付けがなされたことに応じて行われる演出（第1B受付後演出音）とが競合（重複）することがなくなるようになる。

40

【3295】

このような第1B受付後演出音は、「第1B受付後演出表示UGB1」と同様、図200（d）に示されるように、「一体化摸画像表示IG」や「消滅関連表示（消滅EF演出）」が非表示にされた以降も、比較的長い時間にわたって実行されることとなる。また、第1B受付後演出音については、図209（b）から「E1（図210（d1）～（h1）」へと演出が進展する例（受付後演出として相対的に期待度の低い場合）と、図209（b）から「E2（図210（d2）～（h2）」へと演出が進展する例（受付後演出として相対的に期待度の高い場合）とで、互いに異なる出力音（態様）が出力されるようにすることが望ましい。

【3296】

50

なお、第1B受付期間では、受付許容音として、第1長許容音及び第1短許容音をそれぞれ出力するようにしたが、これら2つの許容音を必ずしも出力しなくてもよく、1つの受付許容音のみが出力されるようにしてもよい。

【3297】

また、第1B受付期間で受付け（受付有効判定）がなされた場合、第3演出装置では、期待度を示唆する第1B受付後演出音だけではなく、期待度を示唆しない「受付音」も可聴出力するものとなっている。すなわち、「受付音」とは、図209（b）から「E1（図210（d1）～（h1）」へと演出が進展する例（受付後演出として相対的に期待度の低い場合）と、図209（b）から「E2（図210（d2）～（h2）」へと演出が進展する例（受付後演出として相対的に期待度の高い場合）とで同じ態様で可聴出力されるものである。そして、このような「受付音」は、第1B受付期間とは異なる受付期間において受付け（受付有効判定）がなされた場合にも（期待度にかかわらず）可聴出力されるものとなっている。このような構成によれば、受付後演出としてどれだけ斬新な演出を行うようにした場合であっても、「受付音」が可聴出力されたときには受付け（受付有効判定）が適正になされた状態にあることを好適に認識することができるようになることから、受付後演出の内容に集中することを促すことができるようになる。

10

【3298】

これに対し、図201は、このような第1B受付期間内の比較的遅いタイミングtQ2Aが到来したときに「遊技者による動作（操作）を有効動作とする受付有効判定」がなされた場合を想定している。すなわちこの場合、図201（a）に示されるように、タイミングtQ2Aにおいて遊技者による動作が受付けされた（受付有効判定がなされた）ことに基づいて、第1B受付期間が終了されるとともに、該第1B受付期間に対応する受付後演出（第1B受付後演出）が実行開始されることとなる。

20

【3299】

この点、第1B受付期間では、第1B受付期間内の比較的遅いタイミングtQ2Aにおいて受付け（受付有効判定）がなされた場合であっても（いかなるタイミングで受付け（受付有効判定）がなされた場合であっても）、基本的には、第1B受付期間内の比較的早いタイミングtQ2aにおいて受付け（受付有効判定）がなされた場合と同じ態様で演出が進展されることとなる。したがって、図201（a）に示される例の場合も、図209（b）から「E1（図210（d1）～（h1）」へと演出が進展する場合（受付後演出として相対的に期待度の低い場合）と、図209（b）から「E2（図210（d2）～（h2）」へと演出が進展する場合（受付後演出として相対的に期待度の高い場合）とがあるようになり、第1演出装置、第2演出装置、及び第3演出装置においては、基本的には、図200などを参照しつつ説明した通りの内容で演出が実行されることとなる。

30

【3300】

ただし、図201に示される例の場合は、第1B受付期間内の比較的遅いタイミングtQ2Aで受付け（受付有効判定）がなされた分だけ、図210（d）などに示される状況では、ゲージ画像の表示面積がより一層減少した状態になっていることとなる。また、図201に示される例の場合は、同図201（d）に示されるように、第1短許容音が既に可聴出力を終了しているなかで受付け（受付有効判定）がなされていることから、該受付け（受付有効判定）がなされたことによって当該第1短許容音が途中終了（可聴出力状態の途中終了）されることはない。

40

【3301】

また、図201に示される例の場合は、受付け（受付有効判定）がなされたことに基づく「第1B受付後演出表示」が表示される時間が、図200に示した例の場合よりも短くされることとなる。すなわち、「第1B受付後特定演出」や「第1B受付後演出音」は、受付け（受付有効判定）がなされたときから予め定められた時間（一定時間）だけ実行されるものに対して、「第1B受付後演出表示」は、受付け（受付有効判定）がいずれのタイミングでなされたかにかかわらず、変動パターン内の予め定められたタイミングtQ4が到来したときに終了（非表示）されるものとなっている。このような構成によれ

50

ば、受付期間内のいずれのタイミングで受付けが（受付有効判定）がなされるようにする
かについての緊張感を好適に維持することが期待されるようになる。

【3302】

他方、図202に示される例や、図209(b)から「E3(図210(d3)~(g3))」へと演出が進展する例とは、第1B受付期間内で遊技者による動作（操作）が行われず受付け（受付有効判定）がなされなかった場合を想定したものである。

【3303】

すなわちこの場合、同図202に示されるように、第1B受付期間が発生した後、遊技者による動作（操作）が受付けされることなく上記タイミングtQ3が到来することとなる。この点、該タイミングtQ3（第1B受付期間が終了し、遊技者による動作（操作）の受付けが許容されなくなった時点）にあるときの演出表示装置1600（第1演出装置）では、タイミングtQ2aやタイミングtQ2Aなど（第1B受付期間内において遊技者による動作（操作）の受付けがなされた時点（または、受付後演出が実行開始される時点））にあるときの演出表示装置1600（第1演出装置）と同様、図210(d3)に示されるように、一体化摸画像表示IGを非表示にしないことはもとより、一体化摸画像表示IGを視認し難くすることもしないようになっている。

10

【3304】

このような構成によれば、遊技者による動作（操作）の受付けが間に合わずに第1B受付期間が終了してしまった場合であっても、該終了した以降、第1B受付期間内において一体化摸画像表示IGがいかなる態様で表示されていたのかを認識することが可能とされるようになることから、遊技興趣の低下を抑制することができるようになる。

20

【3305】

そしてこの後は、遊技者による動作（操作）が受付けされなかった場合も、図210(e3)に示されるように、「一体化摸画像表示IGが視認し難くなる態様」として、消滅関連表示（消滅EF演出）が開始されるようになっている。

【3306】

すなわち、この例にかかる第1演出装置（演出表示装置1600）では、「一体化摸画像表示IG（摸画像表示、ゲージ画像表示）」が表示されているなかで「消滅関連表示（消滅EF演出）」が表示されるようになっており、「消滅関連表示（消滅EF演出）」が表示される領域の少なくとも一部は「一体化摸画像表示IG（摸画像表示、ゲージ画像表示）」が表示される領域と重複するようになっている。

30

【3307】

このような構成によれば、受付けがなされずに第1B受付期間が終了した以降、一体化摸画像表示IGを表示し続けるようにした場合であっても、該一体化摸画像表示IGが視認し難くされることによって、当該第1B受付期間が終了した状態にあることを示唆することができるようになる。また、当該第1B受付期間が既に終了している状況においても、視認し難さはあるものの一体化摸画像表示IGを比較的長い時間にわたって表示し続けることが可能とされるようになることから、受付期間内で一体化摸画像表示IGがいずれの態様で表示されていたのか認識できないことによる遊技興趣の低下を抑制することができるようになる。

40

【3308】

また、この例にかかるパチンコ機1では、第1B受付期間内で遊技者による動作（操作）が受付けされなかった場合、消滅関連表示（消滅EF演出）として「第1消滅関連表示SKB1」を表示させることとしている。すなわちこの場合、第1B受付期間内で遊技者による動作（操作）が受付けされていたとしたら第1B受付後演出によって期待度が低いことが示唆されていた可能性を遊技者が感じ取ることが期待されることとなる。これにより、第1B受付期間内で動作（操作）しなくて良かったと思うように促すことができるようになり、第1B受付期間内で動作（操作）が受付けされなかったときの遊技興趣の低下を抑制することが期待されるようになる。

【3309】

50

ただし、第1B受付期間内で遊技者による動作（操作）が受け付けられなかった場合、消滅関連表示（消滅EF演出）として「第2消滅関連表示SKB2」を表示させるようにしてもよいし、「第1消滅関連表示SKB1」及び「第2消滅関連表示SKB2」のいずれとも異なる態様を出現させるようにしてもよい。

【3310】

また、第1B受付期間内で遊技者による動作（操作）が受け付けられなかった場合であっても、消滅関連表示（消滅EF演出）については、該動作（操作）が受け付けられていたとしたときに出現しうる態様で実行されるようにしてもよい。すなわちこの場合、図210（e3）に示される状況において「第1消滅関連表示SKB1」が現れる場合とは、第1B受付期間内で遊技者による動作（操作）がもし受け付けられていたとしたら、図209（b）から「E1（図210（d1）～（h1）」へと演出が進展していた場合（相対的に期待度の低い受付後演出が実行されていた場合）を意味することとなる。一方、図210（e3）に示される状況において「第2消滅関連表示SKB2」が現れる場合とは、第1B受付期間内で遊技者による動作（操作）がもし受け付けられていたとしたら、図209（b）から「E2（図210（d2）～（h2）」へと演出が進展していた場合（相対的に期待度の高い受付後演出が実行されていた場合）を意味することとなる。すなわちこの場合、第1B受付期間では、遊技者による動作（操作）が受け付けられなかったとしても、該第1B受付期間が終了した以降、一体化摸画像表示IGが非表示にされるのに関連して現れる「消滅関連表示（消滅EF演出）」としての態様を確認するだけで、第1B受付後演出が期待度の低い態様で実行されていたか、それとも期待度の高い態様で実行されていたかを認識しうるようになることから、遊技興趣が低下することを好適に抑制することができるようになる。

【3311】

そしてこの後は、図210（f3）に示されるように、「一体化摸画像表示IG」及び「消滅関連表示（図中は、第1消滅関連表示SKB1）」のうち、まず、「一体化摸画像表示IG」を非表示にする。そして、こうして「一体化摸画像表示IG」が非表示にされた後、図210（g3）に示されるように、「消滅関連表示（図中は、第1消滅関連表示SKB1）」が非表示にされることとなる。

【3312】

ところで、この例にかかる第1B受付期間では、一体化摸画像表示IG（摸画像表示や、枠画像、ゲージ画像）が、図144（a）に示される態様ではなく（図209（b）を参照）、図144（d）に示される態様で表示される場合（図209（c）を参照）もあることは上述した通りである。このような図209（c）に示される状況が現れた場合は、上述した図209（b）に示される状況が現れた場合と「一体化摸画像表示IG（摸画像表示、枠画像、ゲージ画像）」としての態様が異なるだけで、それ以外は同じ態様で演出が進展されることとなる。

【3313】

例えば、図209（c）から「E1'」へと演出が進展する場合は、図209（b）から「E1（図210（d1）～（h1）」へと演出が進展する内容と基本的に同じであり、演出表示装置1600（第1演出装置）における「一体化摸画像表示IG」の態様が「一体化摸画像表示IGa」から「一体化摸画像表示IGd」に変更されているだけである。また、図209（c）から「E2'」へと演出が進展する場合は、図209（b）から「E2（図210（d2）～（h2）」へと演出が進展する内容と基本的に同じであり、演出表示装置1600（第1演出装置）における「一体化摸画像表示IG」の態様が「一体化摸画像表示IGa」から「一体化摸画像表示IGd」に変更されているだけである。また、図209（c）から「E3'」へと演出が進展する場合は、図209（b）から「E3（図210（d3）～（g3）」へと演出が進展する内容と基本的に同じであり、演出表示装置1600（第1演出装置）における「一体化摸画像表示IG」の態様が「一体化摸画像表示IGa」から「一体化摸画像表示IGd」に変更されているだけである。

10

20

30

40

50

【 3 3 1 4 】

図 2 0 3 ~ 図 2 0 5 は、判定（大当たり判定または演出判定）の結果として条件 2 B が満たされて第 2 B 受付期間（第 2 B 受付演出）が発生するときの演出内容についてその一例を示すタイムチャートである。図 2 1 1 は、第 2 B 受付期間（第 2 B 受付演出）が発生する変動パターンにおける演出例を示す図である。

【 3 3 1 5 】

いま、特定遊技状態（例えば、非確変・非時短である通常遊技状態）において始動条件が成立（保留消化）されて、変動パターン判定が行われた結果として「第 2 B 変動パターン」が選択されたとすると、上記周辺制御 M P U 1 5 1 1 a では、まず、該第 2 B 変動パターンに対応する演出判定（予告演出判定など）を行う。そしてこの後、装飾図柄 S Z の変動演出（第 2 B 変動パターンに応じた演出描写や、第 2 B 変動パターンに応じた B G M 再生の音出力など）を開始させ（「図 2 1 1（a）に示される状況」）、該変動演出の実行期間内で、予告演出判定の結果に応じた演出（予告演出）を、上記選択した「第 2 B 変動パターン」これ自体の演出に対して付加的に実行させることとなる。

10

【 3 3 1 6 】

すなわち、上記周辺制御 M P U 1 5 1 1 a では、図 2 0 3（a）に示されるように、装飾図柄 S Z の変動演出が開始されてから第 2 B 所定時間が経過したタイミング t R 2 が到来すると（条件 2 B が満たされると）、「第 2 B 受付後演出に関する受付け」が許容される上記第 2 B 受付期間（有効期間）が発生させる。これにより、当該第 2 B 受付期間内において遊技者による動作（操作）が受付けされると（受付有効判定されると）、該受付け（受付有効判定）に基づいて第 2 B 受付後演出が行われるようになる。

20

【 3 3 1 7 】

ただし、この実施の形態にかかる第 2 B 受付期間では、上記第 1 B 受付期間が発生する場合と異なり、当該第 2 B 受付期間が発生することに関連して、受付対象（操作受け部など）を示唆する動作対象表示（摸画像表示）や、受付期間（有効期間）の残り時間を示唆する残り時間表示（枠画像内に表示されるゲージ画像の表示面積を時間経過に応じて減少させる描写）や、摸画像表示を視認し難くする消滅関連表示（消滅 E F 演出）を表示させることがないものとなっている。

【 3 3 1 8 】

より具体的には、第 2 B 変動パターンでは、図 2 0 3（b）及び図 2 1 1（a）に示されるように、一体化摸画像表示 I G（「摸画像表示」や「残り時間表示（枠画像及びゲージ画像）」）が表示されていない演出状況が維持されているなかでタイミング t R 2 が到来して第 2 B 受付期間が発生することとなる。そして、第 2 B 受付期間は、遊技者による動作（操作）の受付け（受付有効判定）がなされないときにはタイミング t R 3 が到来したときに終了される（図 2 0 3（a）を参照）。

30

【 3 3 1 9 】

このような第 2 B 受付期間は、いわゆる「隠しボタン」と呼称されるものであり、いずれのタイミングから「遊技者による動作を有効動作とする受付有効判定」が許容されたのか（第 2 B 受付期間が発生したのか）や、「受付有効判定」が許容されうる状態にあるのか（第 2 B 受付期間が発生している状況下にあるのか）や、いずれのタイミングで「遊技者による動作を有効動作とする受付有効判定」が許容されない状態になるのか（第 2 B 受付期間が終了するのか）、等々といった操作関連情報が何ら提供されないものとなっている。したがって、第 2 B 受付期間は、こうした演出性に敏感な遊技者しか楽しむことができないものであると言える。

40

【 3 3 2 0 】

そして、図 2 0 3 は、このような第 2 B 受付期間にあって、比較的早いタイミング t R 2 a が到来したときに「遊技者による動作（操作）を有効動作とする受付有効判定」がなされた場合を想定している。すなわちこの場合、図 2 0 3（a）に示されるように、タイミング t R 2 a において遊技者による動作（操作）が受付けされた（受付有効判定がなされた）ことに基づいて、第 2 B 受付期間が終了されるとともに、該第 2 B 受付期間に対応

50

する受付後演出（第2 B 受付後演出）が実行開始されることとなる。

【3321】

なお、図211(a)から図211(b), (c)へと演出が進展する例は、第2 B 受付期間に対応する第2 B 受付後演出（「第2 B 受付後演出表示」や「第2 B 受付後特定演出」、「第2 B 受付後演出音」など）として相対的に期待度の高い第2 態様がそれぞれ実行される場合に相当している。第2 B 受付後演出（「第2 B 受付後演出表示」や「第2 B 受付後特定演出」、「第2 B 受付後演出音」など）として相対的に期待度の低い第1 態様がそれぞれ実行される場合についてはその図示を割愛しており、実際には、図211(a)から該割愛した態様（期待度の低い第1 態様）で第2 B 受付後演出が実行される状況へと演出進展される場合もあるようになっている。ただし、このような第2 B 受付期間につ

10

【3322】

ここで、この演出例（第2 B 受付期間）にあっても、図203及び図211(b)に示されるように、遊技者による動作（操作）が受け付けられた時点（受け付けに応じて第2 B 受付後演出が開始された時点）であるタイミングtR2aにおいて、第2 B 受付後演出のうち「第2 B 受付後演出表示UGB2（群予告演出）」は実行されておらず、「第2 B 受付後特定演出UTB2-2」及び「第2 B 受付後演出音（高期待態様）」が実行されるようになっている。このような構成によれば、第1 B 受付後演出の場合と同じ態様で演出進展がなされるようになることから、上述した作用効果を同様に得られるようになる。

20

【3323】

ただし、この演出例（第2 B 受付期間）では、図203及び図211(b)に示されるように、当該第2 B 受付期間内のいずれのタイミングで受け付け（受け付け有効判定）がなされたとしても、上述した消滅関連表示（消滅EF演出）が実行されることはない。すなわちこの場合、第2 B 受付期間では、遊技者による動作（操作）の受け付けがなされたとしても、演出表示装置1600（第1演出装置）を見ているだけではこれに気付くのが大幅に遅れることとなる。そしてこの場合、一体化摸画像表示IG（「摸画像表示」や「残り時間表示（枠画像及びゲージ画像）」）が表示されていないことと相まって、当該第2 B 受付期間が発生していない状況で動作（操作）してしまったかのようにも見えてしまうこととなり、このような点でも、遊技を行う上での難易度が高い演出として実現されていると言える。

30

【3324】

この例にかかるパチンコ機1では、図203(b)や、図211(c)に示されるように、タイミングtR2aよりも後のタイミングtR2cが到来すると、第2 B 受付期間内で遊技者による動作が受け付けられたことに応じた第1演出装置（演出表示装置1600）における受付後演出としての「第2 B 受付後演出表示UGB2（図中では、期待度の高い態様である、お化けキャラクタによる群予告演出としての第2 B 受付後演出表示UGB2-2）」を実行開始する。そして、こうして開始された「第2 B 受付後演出表示UGB2」は、図203(b)や図211(d)に示されるように、受け付け（受け付け有効判定）がなされたときから予め定められた時間（一定時間）が経過したときに終了（非表示）にされるようになる。

40

【3325】

なお、当該第2 B 受付期間に対応する演出例（図211）では、第1 B 受付期間の場合とは異なり、「第2 B 受付後演出表示UGB2」が実行されるときに背景画像に切り替えを生じさせることはなく、これによっても受け付けがなされた状況にあることが認識し難く

50

されている。

【 3 3 2 6 】

また、第 2 B 受付期間内で遊技者による動作が受け付けられたときには、図 2 0 3 (b) , (c) や図 2 1 1 (b) , (c) に併せて示されるように、該受け付けがあったことに基づいて、第 2 演出装置を用いた第 2 B 受付後演出 (第 2 B 受付後特定演出) を、上記第 1 演出装置を用いた第 2 B 受付後演出 (第 2 B 受付後演出表示) に先行して実行開始させるようにしている。

【 3 3 2 7 】

このような第 2 演出装置としては、演出表示装置 1 6 0 0 (第 1 演出装置) をメイン液晶とするときのサブ液晶として備えられるものであってもよいし、演出動作可能な演出可動体や、演出発光可能な演出ランプなどとして備えられるものであってもよい。いずれにせよ、期待度が異なる複数態様で演出 (表示演出、可動演出、発光演出など) を行いうるものとして設けられることとなる。期待度 (大当たり図柄が現れる割合) については、「 0 % 」や「 1 0 0 % 」を含むものであってもよい。

【 3 3 2 8 】

上述の通り、この実施の形態にかかるパチンコ機 1 では、第 2 演出装置としてサブ液晶 1 6 1 0 を用いた場合を想定している。そして、図 2 1 1 (a) から図 2 1 1 (b) へと演出が進展する例 (受付後演出として相対的に期待度の高い場合) では、図 2 1 1 (b) に示されるように、該サブ液晶 1 6 1 0 (第 2 演出装置) において「お化け」が表示される態様が、当該第 2 B 受付期間に対応する上記第 2 B 受付後特定演出 U T B 2 (第 2 B 受付後特定演出 U T B 2 の期待度の高い態様である第 2 B 受付後特定演出 U T B 2 - 2) として、上記第 1 演出装置を用いた第 2 B 受付後演出 (第 2 B 受付後演出表示 U G B 2 - 2) に先行して実行開始されるようになっている。上述の通り、第 2 B 受付後演出として期待度の低い態様が実行される場合については説明を割愛するが、「第 2 B 受付後演出表示」及び「第 2 B 受付後特定演出 U T B 2 」が低期待態様で実行されるだけであり、基本的には高期待態様で実行される場合と同様である。

【 3 3 2 9 】

また、図 2 1 1 (a) に示されるように、サブ液晶 1 6 1 0 (第 2 演出装置) においても第 2 B 受付期間が発生した状態にあることを示唆する受付期間内演出が実行されることはない。

【 3 3 3 0 】

また上述の通り、この実施の形態にかかるパチンコ機 1 では、第 3 演出装置 (スピーカー) をさらに用意することとしている。ただし、第 2 B 受付期間の発生に際しては、図 2 1 1 (d) に示されるように、受付許容音が出力されることもなく、これによって当該第 2 B 受付期間がいずれのタイミングから発生するのかなどの認識をし難くするようにしている。

【 3 3 3 1 】

また、第 1 B 受付期間では、受け付けがなされたときにはこれに基づいて、上記第 2 B 受付後演出音の可聴出力を開始させるものとなっている。第 2 B 受付後演出音は、期待度が示唆されるように実行されるものであり、例えば、期待度の低い態様で実行 (可聴出力) される場合と、期待度の高い態様で実行 (可聴出力) される場合とがあるものである。

【 3 3 3 2 】

また、第 2 B 受付期間で受け付け (受付有効判定) がなされた場合、第 3 演出装置では、期待度を示唆する第 2 B 受付後演出音だけではなく、期待度を示唆しない「受付音」も可聴出力するものとなっている。すなわち、「受付音」とは、第 2 B 受付後演出が期待度の高い態様と期待度の低い態様とのいずれで実行される場合であっても同じ態様で可聴出力されるものである。

【 3 3 3 3 】

これに対し、図 2 0 4 は、このような第 2 B 受付期間内の比較的遅いタイミング t R 2 A が到来したときに「遊技者による動作 (操作) を有効動作とする受付有効判定」がなさ

10

20

30

40

50

れた場合を想定している。すなわちこの場合、図 2 0 4 (a) に示されるように、タイミング t R 2 A において遊技者による動作が受け付けられた（受付有効判定がなされた）ことに基づいて、第 2 B 受付期間が終了されるとともに、該第 2 B 受付期間に対応する受付後演出（第 2 B 受付後演出）が実行開始されることとなる。

【 3 3 3 4 】

この点、第 2 B 受付期間では、第 2 B 受付期間内の比較的遅いタイミング t R 2 A において受け付け（受付有効判定）がなされた場合であっても（いかなるタイミングで受け付け（受付有効判定）がなされた場合であっても）、基本的には、第 2 B 受付期間内の比較的早いタイミング t R 2 a において受け付け（受付有効判定）がなされた場合と同じ態様で演出が進展されることとなる。したがって、図 2 0 4 (a) に示される例の場合も、図 2 1 1 (a) から図 2 1 1 (b) , (c) へと演出が進展する場合（受付後演出として相対的に期待度の高い場合）と、図示を割愛する場合（受付後演出として相対的に期待度の低い場合）とがあるようになり、第 1 演出装置、第 2 演出装置、及び第 3 演出装置においては、基本的には、図 2 0 3 などを参照しつつ説明した通りの内容で演出が実行されることとなる。

10

【 3 3 3 5 】

特に、第 2 B 受付期間では、第 1 B 受付期間の場合とは異なり、「第 2 B 受付後演出表示」が、「第 2 B 受付後特定演出」や「第 2 B 受付後演出音」などと同様、受け付け（受付有効判定）がなされたときから予め定められた時間（一定時間）だけ実行されるものとなっていることから、受付後演出としての態様も、受け付け（受付有効判定）がなされたタイミングにかかわらず同じである。

20

【 3 3 3 6 】

なお、「第 2 B 受付後演出表示」、「第 2 B 受付後特定演出」、及び「第 2 B 受付後演出音」は、それぞれに設定された一定時間分だけ実行されるものであればよく、互いに同じ時間で終了されるものでなくてもよい。

【 3 3 3 7 】

他方、図 2 0 5 に示される例や、図 2 1 1 (a) から図 2 1 1 (d) へと演出が進展する例とは、第 2 B 受付期間内で遊技者による動作（操作）が行われず受け付け（受付有効判定）がなされなかった場合を想定したものである。

【 3 3 3 8 】

すなわちこの場合、同図 2 0 5 に示されるように、第 2 B 受付期間が発生した後、遊技者による動作（操作）が受け付けされることなく上記タイミング t R 3 が到来することとなる。この点、第 2 B 受付期間において遊技者による動作（操作）が受け付けされないときには、同図 2 0 5 に示されるように、その発生や終了に関連した演出が何ら実行されないこととなる。

30

【 3 3 3 9 】

このような構成によれば、第 2 B 受付期間が発生していたことや、動作（操作）することができなかつたこと自体を遊技者が知ることがないから、第 2 B 受付期間に関連して遊技興趣が低下するようなことが抑制されるようになる。

【 3 3 4 0 】

図 2 0 6 ~ 図 2 0 8 は、判定（大当たり判定または演出判定）の結果として条件 3 B が満たされて第 3 B 受付期間（第 3 B 受付演出）が発生するときの演出内容についてその一例を示すタイムチャートである。図 2 1 2 及び図 2 1 3 は、第 3 B 受付期間（第 3 B 受付演出）が発生する変動パターンにおける演出例を示す図である。

40

【 3 3 4 1 】

いま、特定遊技状態（例えば、非確変・非時短である通常遊技状態）において始動条件が成立（保留消化）されて、変動パターン判定が行われた結果として「第 3 B 変動パターン」が選択されたとすると、上記周辺制御 M P U 1 5 1 1 a では、まず、該第 3 B 変動パターンに対応する演出判定（予告演出判定など）を行う。そしてこの後、装飾図柄 S Z の変動演出（第 3 B 変動パターンに応じた演出描写や、第 3 B 変動パターンに応じた B G M

50

再生の音出力など)を開始させ(「図212(a)に示される状況」)、該変動演出の実行期間内で、予告演出判定の結果に応じた演出(予告演出)を、上記選択した「第3B変動パターン」これ自体の演出に対して付加的に実行させることとなる。

【3342】

すなわち、上記周辺制御MPU1511aでは、図206(a)に示されるように、装飾図柄SZの変動演出が開始されてから第3B所定時間が経過したタイミングtS2が到来すると(条件3Bが満たされると)、「第3B受付後演出についての受け」が許容される上記第3B受付期間(有効期間)を発生させる。これにより、当該第3B受付期間内において遊技者による動作(操作)が受けされると(受付有効判定されると)、該受け(受付有効判定)に基づいて第3B受付後演出が行われるようになる。

10

【3343】

この点、この実施の形態にかかるパチンコ機1にあって、演出表示装置1600(第1演出装置)では、このような第3B受付期間が発生することに関連して、受付対象(操作受け部など)を示唆する動作対象表示(摸画像表示)、受付期間(有効期間)の残り時間を示唆する残り時間表示(枠画像内に表示されるゲージ画像の表示面積を時間経過に応じて減少させる描写)、摸画像表示を視認し難くする消滅関連表示(消滅EF演出)、受け(受付有効判定)されたことに応じて期待度(大当り図柄が現れる割合)を示唆する第1B受付後演出表示がそれぞれ行われるようになっている。なお上述の通り、この実施の形態にかかる摸画像表示は、残り時間表示(枠画像内に表示されるゲージ画像の表示面積を時間経過に応じて減少させる描写)を含む周縁装飾画像と一体化された「一体化摸画像表示」として表示されるものとなっているが、必ずしもこれに限られず、別々に表示されるものであってもよい。このことについては、他の受付期間においても同様である。

20

【3344】

ただし、この実施の形態にかかる第3B受付期間は、上述した「第1B受付期間(いわゆる通常ボタン演出)」による演出性と、上述した「第2B受付期間(いわゆる隠しボタン演出)」による演出性との両方を併せ持った特殊な演出として実現されるものとなっている。

【3345】

より具体的には、第3B受付期間は、図208(b)及び図212(a)などに示されるように、一体化摸画像表示IG(「摸画像表示」や「残り時間表示(枠画像及びゲージ画像)」)が未だ表示されていない状況下(タイミングtS2)において発生する。すなわちこの場合、遊技者に対して動作機会(操作機会)が秘かに付与されることとなり、いわゆる「隠しボタン演出」としての演出性が提供されることとなる。

30

【3346】

この点、このような「隠しボタン演出」としての演出性は、図208(b)などに示されるように、第3B受付期間が発生してから所定時間が経過したタイミングXまでしか継続されない。すなわち、当該第3B受付期間内のタイミングXが到来すると、この例にかかる演出表示装置1600(第1演出装置)においては、一体化摸画像表示IGとして、「摸画像表示」や「残り時間表示(枠画像及びゲージ画像)」が表示されるようになっており、これによって該一体化摸画像表示IGが表示されているなかで遊技者に対して動作機会(操作機会)が付与される状態へと移行することとなる。なお、こうして表示された一体化摸画像表示IG(摸画像表示や、枠画像、ゲージ画像)は、第3B受付期間内で受け(受付有効判定)がなされたときか、該受け(受付有効判定)がなされることなく第3B受付期間が終了されたときに非表示にされる。この例にかかる第3B受付期間は、遊技者による動作(操作)の受け(受付有効判定)がなされないときにはタイミングtS3が到来したときに終了される(図208(a)などを参照)。

40

【3347】

このような第3B受付期間によれば、当該第3B受付期間が発生してからタイミングXが到来するまでの間は、一体化摸画像表示IGが表示されない「第1表示状態」にあるなかで遊技者による動作(操作)の受けが許容される「いわゆる隠しボタンとしての演出

50

性」が提供されるようになり、上記タイミングXから当該第3B受付期間が終了するまでの間は、一体化摸画像表示IGが表示されている「第2表示状態」にあるなかで遊技者による動作（操作）の受け付けが許容される「いわゆる通常ボタンとしての演出性」が提供されるようになる。これにより、この実施の形態にかかる第3B受付期間は、上述した「第1B受付期間（いわゆる通常ボタン演出）」による演出性と、上述した「第2B受付期間（いわゆる隠しボタン演出）」による演出性との両方を併せ持った特殊な演出として実現されるようになり、これによって遊技興趣の向上を図ることが期待されるようになる。

【3348】

また、この例にかかる第3B受付期間のうち上記「第2表示状態」では、一体化摸画像表示IG（摸画像表示や、枠画像、ゲージ画像）が、複数態様（例えば、図144（a）、（c））のいずれかで表示されるようになっており、図212（b）は、一体化摸画像表示IG（摸画像表示や、枠画像、ゲージ画像）が図144（a）に示される態様で表示された場合に相当し、図212（c）は、一体化摸画像表示IG（摸画像表示や、枠画像、ゲージ画像）が図144（c）に示される態様で表示された場合に相当している。なお、第3B受付期間においても、図144（b）、（d）に示される態様を含む複数態様のいずれかで一体化摸画像表示IG（摸画像表示や、枠画像、ゲージ画像）が表示されるようにしてもよい。

10

【3349】

そして、図206は、このような第3B受付期間のうち上記「第1表示状態（例えば、図212（a）を参照）」が現れているなかで（図中では、タイミングtS2a）、「遊技者による動作（操作）を有効動作とする受付有効判定」がなされた場合を想定している。すなわちこの場合、図206（a）に示されるように、タイミングtS2aにおいて遊技者による動作（操作）が受け付けられた（受付有効判定がなされた）ことに基づいて、第3B受付期間が終了されるとともに、該第3B受付期間に対応する受付後演出（第3B受付後演出）が実行開始されることとなる。

20

【3350】

なお、図212（a）から「F1（図213（d1）～図213（h1）」へと演出が進展する例は、第3B受付期間のうち上記「第1表示状態」が現れているなかで「受付有効判定」がなされた結果、「第3B受付後演出」として相対的に期待度の低い第1態様が実行される場合に相当し、図212（a）から「F2（図213（d2）～図213（h2）」へと演出が進展する例は、第3B受付期間のうち上記「第1表示状態」が現れているなかで「受付有効判定」がなされた結果、「第3B受付後演出」として相対的に期待度の高い第2態様が実行される場合に相当している。期待度（大当り図柄が現れる割合）については、「0%」や「100%」を含むものであってもよい。

30

【3351】

ここで、この演出例では、図206に示されるように、遊技者による動作（操作）が受け付けられた時点（受け付けに応じて第3B受付後演出が開始された時点）であるタイミングtS2aにおいて、それまで非表示の状態にあった「一体化摸画像表示IG」を表示可能としている。

【3352】

すなわち、第3B受付期間のうち上記「第1表示状態」が現れているなかで遊技者による動作（操作）が行われた場合（「受付有効判定」がなされた場合）、遊技者は、一体化摸画像表示IG（摸画像表示や、枠画像、ゲージ画像）としていずれの態様が現れるのかを認識することなく動作（操作）を行うこととなる。この点、遊技者による動作（操作）が受け付けられたときにそれまで非表示の状態にあった「一体化摸画像表示IG」が表示されうるようにすることで、遊技者は、第3B受付期間のうち上記「第2表示状態」に仮になったとしたときには「一体化摸画像表示IG」としていずれの態様が現れていたのかを認識することができるようになる。

40

【3353】

すなわち、この実施の形態にかかる第3B受付後演出は、演出表示装置1600（第1

50

演出装置)を利用した「第3B受付後演出表示」と、第2演出装置(例えば、サブ液晶や、可動体、演出用ランプなど)を利用した「第3B受付後特定演出」と、第3演出装置(スピーカ)を利用した第3B受付後演出音とが少なくとも複合された演出として実現されるものとなっている(必ずしも3つの演出装置による複合演出として実現しなくてもよい)が、それら演出装置のうち、一体化摸画像表示IG(摸画像表示や、枠画像、ゲージ画像)が表示される演出表示装置1600(第1演出装置)においては、第3B受付後演出としての「第3受付後演出表示」が実行開始される時期を、他の演出装置に比べて遅延させるようにしており、これによって受けがなされた以降も「一体化摸画像表示IG」の視認性をあえて維持させることとしている。

【3354】

このような構成によれば、図213(d1)または(d2)に示されるように、第3B受付期間のうち上記「第1表示状態」で受けがなされた以降も、終了された受付期間内において一体化摸画像表示IGが複数態様(図144(a)~(d))のいずれで表示される予定であったのかなどを、遊技者は容易に認識することができるようになることから、遊技興趣が低下することを好適に抑制することが期待されるようになる。

【3355】

ここで、受付期間の終了後、該受付期間内において一体化摸画像表示IGがいかなる態様で表示されていたのかの認識を容易とする上では、受けがなされた以降の「一体化摸画像表示IGが視認容易な態様のままで表示される時間」を長く設定するようにすることが望ましいと言える。ただし、受けがなされており受付後演出(第2演出装置、第3演出装置)が既に行われている状況にあるにもかかわらず、一体化摸画像表示IGが上記「第2表示状態」にあるときと同じ態様のままで表示され続けるようなことがあると、受けがなされた状況にあるのか否かを遊技者側が認識し難くなり、その結果として「実行状態にある受付後演出に気付くのが遅れてしまう」といったことが懸念される。

【3356】

そこで、図206(b)や、図213(e1)または(e2)に示される例においては、遊技者による動作(操作)が受けされたことによって第3B受付期間が終了したタイミングtS2aから所定時間が経過すると(タイミングtS2bが到来すると)、摸画像表示を視認し難くする消滅関連表示(消滅EF演出)にかかる表示を開始するようにしている。

【3357】

すなわち、この例にかかる演出表示装置1600(第1演出装置)においては、「一体化摸画像表示IG(摸画像表示、ゲージ画像表示)」が表示されているなかで「消滅関連表示(消滅EF演出)」が表示されるようになっており、「消滅関連表示(消滅EF演出)」が表示される領域の少なくとも一部は「一体化摸画像表示IG(摸画像表示、ゲージ画像表示)」が表示される領域と重複するようになっている。

【3358】

このような構成によれば、第3B受付期間のうち上記「第1表示状態」にあるときに受けがなされた以降、一体化摸画像表示IGを表示するようにした場合であっても、該一体化摸画像表示IGが視認し難くされることによって、受付後演出(第2演出装置、第3演出装置)が既に行われている状況にあることを示唆することができるようになる。

【3359】

また、第3B受付期間のうち「いわゆる隠しボタン」としての演出性を提供する上記「第1表示状態」にあるときに受けがなされた場合は、第2B受付期間と第3B受付期間とのいずれで受けがなされた状態にあるのかを認識し難いが、第2B受付期間では出現し得ない「消滅関連表示(消滅EF演出)」が出現することで、第3B受付期間で受けがなされた状態にあることを認識することができるようになる。

【3360】

また、第3B受付期間では、第3B受付後演出として期待度の低い態様(図213(d1)~(h1))が現れる場合と期待度の高い態様(図213(d2)~(h2))が現

10

20

30

40

50

れる場合とで、消滅関連表示（消滅 E F 演出）は同じ態様で実行されるようにしている。このような構成によれば、第 1 B 受付期間の場合（期待度によって消滅関連表示（消滅 E F 演出）の態様が異なる場合）と比べて、第 3 B 受付期間内で受付がなされた以降に「消滅関連表示（消滅 E F 演出）」を注視する重要性が低くなることから、上記第 3 B 受付期間のうち「いわゆる隠しボタン」としての演出性を提供する上記「第 1 表示状態」にあるときに受付がなされた場合であっても、該受付がなされた以降に一体化摸画像表示 I G を好適に注視することができるようになる。

【 3 3 6 1 】

また、この演出例にかかる第 3 B 受付期間では、受付がなされたときに現れる消滅関連表示（消滅 E F 演出）として、上記第 1 B 受付期間に対応する受付後演出（第 1 B 受付後演出）が期待度の高い態様で実行されるときに表示される「第 2 消滅関連表示 S K B 2」を用いることとしている。すなわちこの場合、第 3 B 受付期間では、受付がなされさえすれば、期待度の高い態様で受付後演出が実行されるかのようなイメージを持たせることができるようになり、遊技興趣の向上を図ることができるようになる。

10

【 3 3 6 2 】

なお、第 3 B 受付期間に対応する消滅関連表示（消滅 E F 演出）については、必ずしも「第 2 消滅関連表示 S K B 2」でなくてもよい。例えば、第 3 B 受付期間に対応する消滅関連表示（消滅 E F 演出）として、上記第 1 B 受付期間に対応する受付後演出（第 1 B 受付後演出）が期待度の低い態様で実行されるときに表示される「第 1 消滅関連表示 S K B 1」を用いるようにした場合であっても、第 1 B 受付期間で受付がなされた状態にあるのか、それとも第 3 B 受付期間で受付がなされた状態にあるのかを認識し難くすることができるようになる。

20

【 3 3 6 3 】

また、この例にかかるパチンコ機 1 では、図 2 0 6 (b) や、図 2 1 3 (f 1) または (f 2) に示されるように、消滅関連表示にかかる表示（一体化摸画像表示 I G が視認し難くなる態様）が現れている期間内のタイミング t S 2 c が到来すると、第 3 B 受付期間内で遊技者による動作（操作）が受付されたことに応じた第 1 演出装置（演出表示装置 1 6 0 0）における受付後演出としての「第 3 B 受付後演出表示 U G B 3（会話予告）」を実行開始するようにしている。ただしここでは、図 2 1 2 (a) から「F 1（図 2 1 3 (d 1) ~ (h 1)）」へと演出が進展する例（受付後演出として相対的に期待度の低い場合）では、図 2 1 3 (f 1) に示されるように、第 3 B 受付期間に対応する第 3 B 受付後演出表示 U G B 3 として第 1 態様（ここでは、「無言」の会話予告である第 3 B 受付後演出表示 U G B 3 - 1）が表示され、図 2 1 2 (a) から「F 2（図 2 1 3 (d 2) ~ (h 2)）」へと演出が進展する例（受付後演出として相対的に期待度の高い場合）では、図 2 1 3 (f 2) に示されるように、第 3 B 受付期間に対応する第 3 B 受付後演出表示 U G B 3 として第 2 態様（ここでは、「チャンス」に言及する会話予告である第 3 B 受付後演出表示 U G B 3 - 2）が表示されるようになっている。

30

【 3 3 6 4 】

すなわちこの場合、「一体化摸画像表示 I G」及び「消滅関連表示（第 2 消滅関連表示 S K B 2）」がそれぞれ表示されているなかで「第 3 B 受付後演出表示 U G B 3（「第 3 B 受付後演出表示 U G B 3 - 1」または「第 3 B 受付後演出表示 U G B 3 - 2」）が実行開始されることとなる。これにより、第 3 B 受付期間内で受付された以降、一体化摸画像表示 I G を比較的長い時間にわたって表示し続けるようにした場合であっても、第 1 演出装置（演出表示装置 1 6 0 0）における受付後演出（第 3 B 受付後演出表示 U G B 3 を他の演出装置と比較して大幅に遅延させることなく開始させることができるようになり、遊技興趣の低下を抑制することができるようになる。また、一体化摸画像表示 I G が視認し難くされているなかで第 3 B 受付後演出表示 U G B 3 が開始されることから、第 3 B 受付期間が既に終了していることを示唆しつつ、遊技者による注視先が「一体化摸画像表示 I G」から「第 3 B 受付後演出表示 U G B 3（第 3 B 受付後演出表示 U G B 3 - 1 または第 3 B 受付後演出表示 U G B 3 - 2）」へと自ずと移行されることが期待されるようにな

40

50

る（タイミング t S 2 c 以降）。

【 3 3 6 5 】

その一方で、「第 3 B 受付後演出表示 U G B 3（第 3 B 受付後演出表示 U G B 3 - 1 または第 3 B 受付後演出表示 U G B 3 - 2）」については、「一体化摸画像表示 I G」が表示される領域の少なくとも一部と重なるように表示される場合（必ずしも重なるように表示しなくてもよい）、「一体化摸画像表示 I G」よりも背後側に表示されるものとなっており、「第 3 B 受付後演出表示 U G B 3（第 3 B 受付後演出表示 U G B 3 - 1 または第 3 B 受付後演出表示 U G B 3 - 2）」に対して「一体化摸画像表示 I G」を優先表示させるようにしている。これにより、「第 3 B 受付後演出表示 U G B 3（第 3 B 受付後演出表示 U G B 3 - 1 または第 3 B 受付後演出表示 U G B 3 - 2）」が実行開始されるなかでも、受付期間内で一体化摸画像表示 I G がいずれの態様で表示されていたのかの認識を容易化するようにしている。

10

【 3 3 6 6 】

そして、この例にかかるパチンコ機 1 では、こうして「第 3 B 受付後演出表示 U G B 3（第 3 B 受付後演出表示 U G B 3 - 1 または第 3 B 受付後演出表示 U G B 3 - 2）」にかかる表示が開始されると、図 2 0 6（b）や、図 2 1 3（g 1）または（g 2）に示されるように、該「第 3 B 受付後演出表示 U G B 3（第 3 B 受付後演出表示 U G B 3 - 1 または第 3 B 受付後演出表示 U G B 3 - 2）」が表示されているなかで、まず、「一体化摸画像表示 I G」及び「消滅関連表示」のうち、「一体化摸画像表示 I G」を非表示にする。そして、こうして「一体化摸画像表示 I G」が非表示にされた後、図 2 0 6（b）や、図 2 1 3（h 1）または（h 2）に示されるように、「消滅関連表示（第 2 消滅関連表示 S K B 2）」が非表示にされることとなり、これによって視認良好とされているもつで「第 3 B 受付後演出表示 U G B 3（第 3 B 受付後演出表示 U G B 3 - 1 または第 3 B 受付後演出表示 U G B 3 - 2）」にかかる表示が行われるようになる。

20

【 3 3 6 7 】

この点、「第 3 B 受付後演出表示 U G B 3」とは、遊技者による動作（操作）が受け付けられたことに基づいて、期待度が異なる複数態様（ここでは、第 3 B 受付後演出表示 U G B 3 - 1 または第 3 B 受付後演出表示 U G B 3 - 2）のいずれかで表示されるものである。したがって、「第 3 B 受付後演出表示 U G B 3」は、「一体化摸画像表示 I G」や「消滅関連表示」が非表示にされた以降も、比較的長い時間にわたって実行されることとなる。

30

【 3 3 6 8 】

なお、当該第 3 B 受付期間に対応する演出例（図 2 1 2 及び図 2 1 3）では、第 3 B 受付期間内において受け付けがなされて「第 3 B 受付後演出表示 U G B 3」が実行されたとしても、該「第 3 B 受付後演出表示 U G B 3」が開始される前後で背景画像に切り替えを生じさせない。このような構成によれば、上記第 1 B 受付期間と比較してみたときには、上記「第 2 表示状態」で受け付けがなされた場合であっても「いわゆる隠しボタン」としての演出性を併せ持つ第 3 B 受付期間で受け付けがなされた状態にあることを示唆することができるようになる。また、上記第 2 B 受付期間と比較してみたときには、「第 3 B 受付後演出表示 U G B 3」が実行されているなかでも「いわゆる隠しボタン」で受け付けがなされた結果として演出が進展されているかのように見せることが可能である。

40

【 3 3 6 9 】

この演出例では、「第 3 B 受付後演出表示 U G B 3」を、「消滅関連表示（第 2 消滅関連表示 S K B 2）」が表示開始される時期（タイミング t S 2 b）よりも遅い時期（タイミング t S 2 c）で表示開始させることとしたが、「消滅関連表示（第 2 消滅関連表示 S K B 2）」が表示開始される時期（タイミング t S 2 b）と同じ時期（タイミング t S 2 b）で表示開始させるようにしてもよい。

【 3 3 7 0 】

このように、この例にかかる演出表示装置 1 6 0 0（第 1 演出装置）では、第 3 B 受付期間が発生する場合、これに伴って、限られた時間（図 2 0 6 に示される太線）内であり、且つ限られた表示画面（演出表示装置 1 6 0 0）内で様々な表示を行うものとなつてお

50

り、これによって遊技興趣の低下を抑制するようにしている。ただしこの結果として、演出表示装置 1600（第1演出装置）では、受付に応じた第3B受付後演出（第3B受付後演出表示）の開始時期（タイミング t S 2 c）を、受け付けされたタイミング t S 2 a よりも遅延せざるを得ないという実情にある。

【3371】

そこで、この例においては、第3B受付期間内で遊技者による動作が受け付けされたときには、図206（b）、（c）に併せて示されるように、該受け付けがあったことに基づいて、第2演出装置を用いた第3B受付後演出（第3B受付後特定演出）を、上記第1演出装置を用いた第3B受付後演出（第3B受付後演出表示）に先行して実行開始させるようにしている。

10

【3372】

このような構成によれば、第3B受付期間で受け付けがあったタイミング t S 2 a から実行開始が遅延されるのは第3B受付後演出の一部（第3B受付後演出表示）に留まることとなり、当該第3B受付後演出これ自体については、同タイミング t S 2 a から遅れることなく実行開始させることができるようになる。

【3373】

このような第2演出装置としては、演出表示装置 1600（第1演出装置）をメイン液晶とするときのサブ液晶として備えられるものであってもよいし、演出動作可能な演出可動体や、演出発光可能な演出ランプなどとして備えられるものであってもよい。いずれにせよ、期待度が異なる複数態様で演出（表示演出、可動演出、発光演出など）を行いうるものとして設けられることとなる。期待度（大当たり図柄が現れる割合）については、「0%」や「100%」を含むものであってもよい。

20

【3374】

上述の通り、この実施の形態にかかるパチンコ機1では、第2演出装置としてサブ液晶 1610を用いた場合を想定している。そして、図212（a）から「F1（図213（d1）～（h1）」へと演出が進展する例（受付後演出として相対的に期待度の低い場合）では、図213（d1）に示されるように、該サブ液晶 1610（第2演出装置）において「未吉」が表示される態様が、当該第3B受付期間に対応する上記第3B受付後特定演出 UT B 3（第3受付後特定演出 UT B 3の期待度の低い態様である第3B受付後特定演出 UT B 3 - 1）として、上記第1演出装置を用いた第3B受付後演出（第3B受付後演出表示 U G B 3 - 1）に先行して実行開始されるようになっていく。これに対し、図212（a）から「F2（図213（d2）～（h2）」へと演出が進展する例（受付後演出として相対的に期待度の高い場合）では、図213（d2）に示されるように、該サブ液晶 1610（第2演出装置）において「吉」が表示される態様が、当該第3B受付期間に対応する上記第3B受付後特定演出 UT B 3（第3B受付後特定演出 UT B 3の期待度の高い態様である第3B受付後特定演出 UT B 3 - 2）として、上記第1演出装置を用いた第3B受付後演出（第3B受付後演出表示 U G B 3 - 2）に先行して実行開始されるようになっていく。

30

【3375】

なお、図213に示した演出例では、第3B受付期間のうち上記「第1表示状態」では、サブ液晶 1610（第2演出装置）においても第3B受付期間が発生した状態にあることを示唆する受付期間内演出が実行されず、第3B受付期間のうち上記「第2表示状態」では、サブ液晶 1610（第2演出装置）においても第3B受付期間が発生した状態にあることを示唆する受付期間内演出が実行されるようになっていく（図212（b）、（c））。該サブ液晶 1610（第2演出装置）における受付期間内演出は、演出表示装置 1600（第1演出装置）における「一体化摸画像表示 I G」が期待度の低い態様（図212（b）を参照）で表示される場合と期待度の高い態様（図212（c）を参照）で表示される場合とで同じ態様となるように表示されるものとなっている。

40

【3376】

すなわちこの場合、遊技者に対して動作機会（操作機会）が付与される第3B受付期間

50

のうち上記「第2表示状態」にあるとき、演出表示装置1600（第1演出装置）では期待度に応じて異なる態様が現れ、且つサブ液晶1610（第2演出装置）では期待度にかかわらず同じ態様が現れることとなる。ただしこの後、第3B受付期間のうち上記「第2表示状態」にあるときに「遊技者による動作（操作）を有効動作とする受付有効判定」がなされると、演出表示装置1600（第1演出装置）では「一体化摸画像表示IG」にかかる表示が継続されているなかで（受付後演出としての期待度を未だ示唆していないなかで）、サブ液晶1610（第2演出装置）では期待度に応じて異なる態様が現れることとなる。このような構成によれば、1つの演出装置による演出だけを注視している場合よりも、その時々に応じて適切な演出装置を注視するようにしたほうが演出情報をより迅速に得ることができるようになることから、遊技興趣の向上を図ることができるようになる。

10

【3377】

なお、この演出例では、第3B受付後特定演出UTB3として、「第3B受付後特定演出UTB3-1」及び「第3B受付後特定演出UTB3-2」のいずれが出現するかによって期待度を示唆するようにしたが、該第3B受付後特定演出UTB3については、必ずしも複数態様を用意しなくてもよい。例えば、第3B受付後特定演出UTB3として「第3B受付後特定演出UTB3-2」のみを備えることとし、該「第3B受付後特定演出UTB3-2」が出現するか否かによって期待度（大当たりが得られている割合）を示唆するようにしてもよい。すなわちこの場合、「第3B受付後特定演出UTB3-2」が出現したときには、「第3B受付後特定演出UTB3-2」が出現しなかったときよりも期待度が高いことが示唆されることとなる。

20

【3378】

また上述の通り、この実施の形態にかかるパチンコ機1では、第3演出装置（スピーカー）をさらに用意することとしており、第3B受付期間の発生に際しては、図206（d）に示されるタイミングtS1において、受付許容音を出力開始させることとしている。第3B受付期間に対応する受付許容音は、該第3B受付期間が発生するタイミングtS2と、上記「第1表示状態」から「第2表示状態」へと移行するタイミングXとの両方を跨るかたちで可聴出力されるものとなっており、当該受付許容音が可聴出力されているなかで遊技者による動作（操作）が受けつけられるものとなっている。ただし、受付許容音については、タイミングXを跨るかたちで可聴出力されるものであればよく、タイミングtS2については必ずしもこれを跨るかたちで可聴出力されないようにしてもよい。

30

【3379】

ここで、第3B受付期間では、受付許容音として、上記第1長許容音と上記第1短許容音とのいずれとも異なる第3許容音を可聴出力させることとしており、これによって上記第1B受付期間ではなく、「いわゆる隠しボタン」としての演出性を併せ持つ第3B受付期間が発生すること（または、発生していること）を示唆することができるようになる。ただし、第3B受付期間に対応する受付許容音については、上記第1長許容音と上記第1短許容音とのいずれかで実行されるようにしてもよい。

【3380】

そして、第3B受付期間では、これに対応する受付許容音（ここでは、第3許容音）が可聴出力されているなかで遊技者による動作の受けつけがなされた場合、該受けつけがなされたことに基づいて、該受付許容音を途中終了（可聴出力状態の途中終了を）させないようにしており、これによっても上記第1B受付期間ではなく、「いわゆる隠しボタン」としての演出性を併せ持つ第3B受付期間が発生すること（または、発生していること）を示唆することができるようになる。ただし、第3B受付期間に対応する受付許容音についても受けつけがなされたことに基づいてこれを途中終了させるようにしてもよい。

40

【3381】

この点、第3B受付期間に対応する受付許容音（ここでは、第3許容音）については、図206（d）に示されるように、期待度の低い態様で実行（可聴出力）される場合（図212（b）に示される場合）と、期待度の高い態様で実行（可聴出力）される場合（図212（c）に示される場合）とがあるようにすることが望ましい。すなわちこの場合、

50

受付許容音は、受付期間内において期待度を示唆するものでありながらも、「一体化摸画像表示 I G」とは異なり、受付け（受付有効判定）がなされるとそれを確認することができなくなるものとして実行されることとなることから、受付期間内のいずれのタイミングで受付け（受付有効判定）がなされるようにするについての緊張感を好適に維持することが期待されるようになる。

【 3 3 8 2 】

また、第 3 B 受付期間においても、受付許容音が可聴出力されているなかで遊技者による動作の受付けがなされた場合は、該受付許容音を途中終了させるだけでなく、該受付けがなされたことに基づいて、上記第 3 B 受付後演出音の可聴出力を開始させるものとなっている。第 3 B 受付後演出音は、期待度が示唆されるように実行されるものであり、例えば、期待度の低い態様で実行（可聴出力）される場合と、期待度の高い態様で実行（可聴出力）される場合とがあるものである。すなわちこの場合、第 3 B 受付期間では、第 1 演出装置にて行われる演出（表示演出）の場合とは異なり、受付期間内で行われる演出（受付許容音）と、受付けがなされたことに応じて行われる演出（第 3 B 受付後演出音）とが競合（重複）することがなくなるようになる。

10

【 3 3 8 3 】

このような第 3 B 受付後演出音は、「第 3 B 受付後演出表示 U G B 3」と同様、図 2 0 6 (d) に示されるように、「一体化摸画像表示 I G」や「消滅関連表示（消滅 E F 演出）」が非表示にされた以降も、比較的長い時間にわたって実行されることとなる。また、第 3 B 受付後演出音については、図 2 1 2 (a) から「 F 1 (図 2 1 3 (d 1) ~ (h 1)) 」へと演出が進展する例（受付後演出として相対的に期待度の低い場合）と、図 2 1 2 (a) から「 F 2 (図 2 1 3 (d 2) ~ (h 2)) 」へと演出が進展する例（受付後演出として相対的に期待度の高い場合）とで、互いに異なる出力音（態様）が出力されるようにすることが望ましい。

20

【 3 3 8 4 】

また、第 3 B 受付期間で受付け（受付有効判定）がなされた場合、第 3 演出装置では、期待度を示唆する第 3 B 受付後演出音だけではなく、期待度を示唆しない「受付音」も可聴出力するものとなっている。すなわち、「受付音」とは、図 2 1 2 (a) から「 F 1 (図 2 1 3 (d 1) ~ (h 1)) 」へと演出が進展する例（受付後演出として相対的に期待度の低い場合）と、図 2 1 2 (a) から「 F 2 (図 2 1 3 (d 2) ~ (h 2)) 」へと演出が進展する例（受付後演出として相対的に期待度の高い場合）とで同じ態様で可聴出力されるものである。そして、このような「受付音」は、第 3 B 受付期間とは異なる受付期間（例えば、第 1 B 受付期間、または上述した各受付期間と異なる所定受付期間など）において受付け（受付有効判定）がなされた場合にも（期待度にかかわらず）可聴出力されるものとなっている。このような構成によれば、受付後演出としてどれだけ斬新な演出を行うようにした場合であっても、「受付音」が可聴出力されたときには受付け（受付有効判定）が適正になされた状態にあることを好適に認識することができるようになることから、受付後演出の内容に集中することを促すことができるようになる。

30

【 3 3 8 5 】

これに対し、図 2 0 7 は、このような第 3 B 受付期間内のうち上記「第 2 表示状態（例えば、図 2 1 2 (b) , (c) を参照）」が現れているなかで（図中では、タイミング t S 2 A ）、「遊技者による動作（操作）を有効動作とする受付有効判定」がなされた場合を想定している。すなわちこの場合、図 2 0 7 (a) に示されるように、タイミング t S 2 A において遊技者による動作（操作）が受付けされた（受付有効判定がなされた）ことに基づいて、第 3 B 受付期間が終了されるとともに、該第 3 B 受付期間に対応する受付後演出（第 3 B 受付後演出）が実行開始されることとなる。

40

【 3 3 8 6 】

この点、第 3 B 受付期間では、当該第 3 B 受付期間内のうち上記「第 2 表示状態（例えば、図 2 1 2 (b) , (c) を参照）」が現れているなかで受付け（受付有効判定）がなされた場合であっても、該受付けがなされた以降は、当該第 3 B 受付期間内のうち上記「

50

第1表示状態（例えば、図212（a）を参照）」が現れているなかで受付け（受付有効判定）がなされた場合と同じ態様で演出が進展されることとなる。したがって、図207（a）に示される例の場合も、図212（b）から「F1（図213（d1）～（h1）」へと演出が進展する場合（受付後演出として相対的に期待度の低い場合）と、図212（b）から「F2（図213（d2）～（h2）」へと演出が進展する場合（受付後演出として相対的に期待度の高い場合）とがあるようになり、第1演出装置、第2演出装置、及び第3演出装置においては、基本的には、図206などを参照しつつ説明した通りの内容で演出が実行されることとなる。

【3387】

ただし、図207に示される例の場合は、第3B受付期間内の比較的遅いタイミングtS2Aで受付け（受付有効判定）がなされた分だけ、図213（d）などに示される状況では、ゲージ画像の表示面積が減少した状態になっていることとなる。

10

【3388】

また、第3B受付期間では、「第3B受付後演出表示」が、「第3B受付後特定演出」や「第3B受付後演出音」などと同様、受付け（受付有効判定）がなされたときから予め定められた時間（一定時間）だけ実行されるものとなっていることから、受付後演出としての態様も、受付け（受付有効判定）がなされたタイミングにかかわらず同じである。

【3389】

なお、「第3B受付後演出表示」、「第3B受付後特定演出」、及び「第3B受付後演出音」は、それぞれに設定された一定時間分だけ実行されるものであればよく、互いに同じ時間で終了されるものでなくてもよい。

20

【3390】

他方、図208に示される例や、図213（b）から「F3（図213（d3）～（g3）」へと演出が進展する例とは、第3B受付期間内で遊技者による動作（操作）が行われず受付け（受付有効判定）がなされなかった場合を想定したものである。

【3391】

すなわちこの場合、同図208に示されるように、第3B受付期間が発生した後、遊技者による動作（操作）が受付けされることなく上記タイミングtS3が到来することとなる。この点、該タイミングtS3（第3B受付期間が終了し、遊技者による動作（操作）の受付けが許容されなくなった時点）にあるときの演出表示装置1600（第1演出装置）では、タイミングtS2aやタイミングtS2Aなど（第3B受付期間内において遊技者による動作（操作）の受付けがなされた時点（または、受付後演出が実行開始される時点））にあるときの演出表示装置1600（第1演出装置）と同様、図213（d3）に示されるように、一体化摸画像表示IGを非表示にしないことはもとより、一体化摸画像表示IGを視認し難くすることもしないようになっている。

30

【3392】

このような構成によれば、遊技者による動作（操作）の受付けが間に合わずに第3B受付期間が終了してしまった場合であっても、該終了した以降、第3B受付期間内において一体化摸画像表示IGがいかなる態様で表示されていたのかを認識することが可能とされるようになることから、遊技興趣の低下を抑制することができるようになる。

40

【3393】

そしてこの後は、遊技者による動作（操作）が受付けされなかった場合も、図213（e3）に示されるように、「一体化摸画像表示IGが視認し難くなる態様」として、消滅関連表示（消滅EF演出）が開始されるようになっている。

【3394】

すなわち、この例にかかる第1演出装置（演出表示装置1600）では、「一体化摸画像表示IG（摸画像表示、ゲージ画像表示）」が表示されているなかで「消滅関連表示（消滅EF演出）」が表示されるようになっており、「消滅関連表示（消滅EF演出）」が表示される領域の少なくとも一部は「一体化摸画像表示IG（摸画像表示、ゲージ画像表示）」が表示される領域と重複するようになっている。

50

【 3 3 9 5 】

このような構成によれば、受付けがなされずに第 3 B 受付期間が終了した以降、一体化摸画像表示 I G を表示し続けるようにした場合であっても、該一体化摸画像表示 I G が視認し難くされることによって、当該第 3 B 受付期間が終了した状態にあることを示唆することができるようになる。また、当該第 3 B 受付期間が既に終了している状況においても、視認し難さはあるものの一体化摸画像表示 I G を比較的長い時間にわたって表示し続けることが可能とされるようになることから、受付期間内で一体化摸画像表示 I G がいずれの態様で表示されていたのか認識できないことによる遊技興趣の低下を抑制することができるようになる。

【 3 3 9 6 】

また、この例にかかるパチンコ機 1 では、第 3 B 受付期間内で遊技者による動作（操作）が受付けされなかった場合、消滅関連表示（消滅 E F 演出）として「第 3 消滅関連表示 S K B 3」を表示させることとしている。

【 3 3 9 7 】

該「第 3 消滅関連表示 S K B 3」については、第 1 B 受付期間に関連して表示されないものであることが望ましい。すなわちこの場合、第 3 B 受付期間内で遊技者による動作（操作）が受付けされなかった場合であっても、当該受付期間が、上述した「第 1 B 受付期間（いわゆる通常ボタン演出）」による演出性と、上述した「第 2 B 受付期間（いわゆる隠しボタン演出）」による演出性との両方を併せ持ったものであったことを示唆することができるようになる。

【 3 3 9 8 】

また、該「第 3 消滅関連表示 S K B 3」については、第 3 B 受付期間内で遊技者による動作（操作）が受付けされたときには表示されないものであることが望ましい。すなわちこの場合、受付けがなされることなく第 3 B 受付期間が終了した状態にあることをより好適に示唆することができるようになる。

【 3 3 9 9 】

そしてこの後は、図 2 1 3（f 3）に示されるように、「一体化摸画像表示 I G」及び「消滅関連表示（図中は、第 3 消滅関連表示 S K B 3）」のうち、まず、「一体化摸画像表示 I G」を非表示にする。そして、こうして「一体化摸画像表示 I G」が非表示にされた後、図 2 1 3（g 3）に示されるように、「消滅関連表示（図中は、第 3 消滅関連表示 S K B 3）」が非表示にされることとなる。

【 3 4 0 0 】

ところで、この例にかかる第 3 B 受付期間では、上記「第 2 表示状態」になると、一体化摸画像表示 I G（摸画像表示や、枠画像、ゲージ画像）が、図 1 4 4（a）に示される態様ではなく（図 2 1 2（b）を参照）、図 1 4 4（c）に示される態様で表示される場合（図 2 1 2（c）を参照）もあることは上述した通りである。このような図 2 1 2（c）に示される状況が現れた場合は、上述した図 2 1 2（b）に示される状況が現れた場合と「一体化摸画像表示 I G（摸画像表示、枠画像、ゲージ画像）」としての態様が異なるだけで、それ以外は同じ態様で演出が進展されることとなる。

【 3 4 0 1 】

例えば、図 2 1 2（c）から「F 1'」へと演出が進展する場合は、図 2 1 2（b）から「F 1（図 2 1 3（d 1）～（h 1）」へと演出が進展する内容と基本的に同じであり、演出表示装置 1 6 0 0（第 1 演出装置）における「一体化摸画像表示 I G」の態様が「一体化摸画像表示 I G a」から「一体化摸画像表示 I G c」に変更されているだけである。また、図 2 1 2（c）から「F 2'」へと演出が進展する場合は、図 2 1 2（b）から「F 2（図 2 1 3（d 2）～（h 2）」へと演出が進展する内容と基本的に同じであり、演出表示装置 1 6 0 0（第 1 演出装置）における「一体化摸画像表示 I G」の態様が「一体化摸画像表示 I G a」から「一体化摸画像表示 I G c」に変更されているだけである。また、図 2 1 3（c）から「F 3'」へと演出が進展する場合は、図 2 1 2（b）から「F 3（図 2 1 0（d 3）～（g 3）」へと演出が進展する内容と基本的に同じであ

10

20

30

40

50

り、演出表示装置 1 6 0 0 (第 1 演出装置)における「一体化摸画像表示 I G」の態様が「一体化摸画像表示 I G a」から「一体化摸画像表示 I G c」に変更されているだけである。

【 3 4 0 2 】

このような第 1 B 受付期間～第 3 B 受付期間を用意することとした本願にかかるパチンコ機 1 によれば、以下に列記する優れた作用効果が奏されるようになる。

【 3 4 0 3 】

まず、この実施の形態にかかるパチンコ機 1 では、受け付けされたときに進行される演出内容(受付後演出としてのカットイン予告、群予告、会話予告などであり、予告演出(期待度示唆演出)の種別)が異なる複数の受付期間(第 1 B 受付期間～第 3 B 受付期間)を用意しており、判定(演出判定)の結果に応じた種別の受付期間(有効期間)を発生可能とするものとなっている。

10

【 3 4 0 4 】

この点、第 1 B 受付期間～第 3 B 受付期間では、遊技者による動作が受け付けされた場合は、該受け付けがなされたことに基づいて受付後演出表示(第 1 B 受付後演出表示～第 3 B 受付後演出表示)を「演出表示装置 1 6 0 0」において表示可能としている。そしてこのうち、第 1 B 受付期間及び第 3 B 受付期間では、遊技者による動作が受け付けされた場合、該受け付けがなされたことに基づいて受付後演出表示を表示するだけでなく、「消滅関連表示(消滅 E F 演出)」をさらに出現させるようにしている。すなわちこの場合、受け付けがなされた以降も、摸画像表示としていずれの態様が現れていたのかを確認することが可能であることはもとより、摸画像表示が非表示にされるまでの間に「摸画像表示や残り時間表示(枠画像、ゲージ画像)が視認し難くなる態様(消滅関連表示)」によってその視認性を低下させるようにしたことで、「摸画像表示」から「受付後演出表示」へと遊技者による注視対象が自然に移されることが期待されるようになる。なお、「消滅関連表示(消滅 E F 演出)」とは、受け付けされたときに進行される演出内容が異なる複数の受付期間に対して同じ態様が共通して用いられうるものである(図 2 1 0 (e 2) 及び図 2 1 3 (e 2) などを参照)。

20

【 3 4 0 5 】

ただし、摸画像表示や残り時間表示(枠画像、ゲージ画像)とは、本来、受け付けが未だなされていない受付期間内において表示されるものであることから、受け付けがなされた以降も当該摸画像表示や残り時間表示(枠画像、ゲージ画像)を表示するようにした場合、受け付けに応じた受付後演出表示が表示済みの状態にあるのか否かを認識し難くなり、遊技興趣が低下する懸念がある。この点、第 1 B 受付期間及び第 3 B 受付期間のいずれかで受け付けがなされたときには、摸画像表示や残り時間表示(枠画像、ゲージ画像)は、「摸画像表示や残り時間表示(枠画像、ゲージ画像)が視認し難くなる態様(消滅関連表示)」が現れているなかで非表示(視認不能)にされる一方で、受付後演出表示は、「摸画像表示や残り時間表示(枠画像、ゲージ画像)が視認し難くなる態様(消滅関連表示)」が現れているなかで表示されるようにしている。すなわちこの場合、遊技者による動作の受け付けがなされた以降、「摸画像表示や残り時間表示(枠画像、ゲージ画像)が視認し難くなる態様(消滅関連表示)」が現れているなかで、受付前表示(摸画像表示や残り時間表示(枠画像、ゲージ画像))から受付後表示(受付後演出表示)への表示演出にかかる移行が実現されることとなる。

30

40

【 3 4 0 6 】

なお、「摸画像表示や残り時間表示(枠画像、ゲージ画像)が視認し難くなる態様(消滅関連表示)」及び「受付後演出表示」はいずれも、受け付けに基づいて表示されるものである点で共通する。ただし、「摸画像表示や残り時間表示(枠画像、ゲージ画像)が視認し難くなる態様(消滅関連表示)」とは、例えば、図 2 1 0 (e 1) や、図 2 1 0 (e 2) などに示されるように、摸画像表示や残り時間表示(枠画像、ゲージ画像)が表示されている状況にあるときに該摸画像表示や残り時間表示(枠画像、ゲージ画像)を視認し難くするように出現されるものである。これに対し、「受付後演出表示」とは、例えば、図

50

210 (f1) や、図 210 (f2) など示されるように、摸画像表示や残り時間表示（枠画像、ゲージ画像）が表示されている状況にあるときに表示されたとしても該摸画像表示や残り時間表示（枠画像、ゲージ画像）を視認し難くしないように出現されるものである。また、上述した各例では、摸画像表示や残り時間表示（枠画像、ゲージ画像）が表示されている状況にあるときに「受付後演出表示」を表示開始することとしたが、該「受付後演出表示」については、摸画像表示が表示されている状況にあるときに必ずしも表示開始されるものでなくともよく、摸画像表示が非表示にされた以降に表示開始されるようにしてもよい。

【3407】

なお、「摸画像表示や残り時間表示（枠画像、ゲージ画像）が視認し難くなる態様（消滅関連表示）」に関して「摸画像表示や残り時間表示（枠画像、ゲージ画像）を視認し難くするように出現」する手法としては、摸画像表示や残り時間表示（枠画像、ゲージ画像）が表示されている領域の少なくとも一部に、該摸画像表示や残り時間表示（枠画像、ゲージ画像）とは別の画像表示を優先表示（前側レイヤに表示）することによって実現する手法のほか、摸画像表示や残り時間表示（枠画像、ゲージ画像）とは別の画像表示によって摸画像表示や残り時間表示（枠画像、ゲージ画像）の一部が欠けて（視認不能に）見えるように作られた画像（動画）を表示することによって実現する手法などを採用することが可能である。また、摸画像表示や残り時間表示（枠画像、ゲージ画像）とは別の画像表示ではなく、摸画像表示や残り時間表示（枠画像、ゲージ画像）これ自体の表示特性にかかる数値（透過率など）を変更する手法を採用することも可能である。これに対し、「受付後演出表示」に関して「摸画像表示や残り時間表示（枠画像、ゲージ画像）を視認し難くしないように出現」する手法としては、摸画像表示や残り時間表示（枠画像、ゲージ画像）が表示されている領域の少なくとも一部に「受付後演出表示」を表示するが、摸画像表示や残り時間表示（枠画像、ゲージ画像）が優先表示とされるかたちで該「受付後演出表示」を表示（後側レイヤに表示）することによって実現する手法のほか、少なくとも摸画像表示や残り時間表示（枠画像、ゲージ画像）が表示されている間は該摸画像表示が表示される領域を除く領域にしか「受付後演出表示」を表示しないようにすることによって実現する手法などを採用することが可能である。

【3408】

また、摸画像表示や残り時間表示（枠画像、ゲージ画像）が視認し難くなる態様（消滅関連表示）」として、摸画像表示や残り時間表示（枠画像、ゲージ画像）が表示されている領域の少なくとも一部に該摸画像表示や残り時間表示（枠画像、ゲージ画像）とは別の画像表示を表示する手法と、摸画像表示や残り時間表示（枠画像、ゲージ画像）これ自体の表示特性にかかる数値（透過率など）を変更する手法との両方を採用するようにしてもよい。

【3409】

また、「摸画像表示や残り時間表示（枠画像、ゲージ画像）が視認し難くなる態様（消滅関連表示）」とは、「受付後演出表示」が表示されるよりも前の、該「受付後演出表示」が未だ表示されていない状況下において出現するものとなっている。すなわちこの場合、「受付後演出表示」が未だ表示されていない状況下において、摸画像表示や残り時間表示（枠画像、ゲージ画像）が上記「摸画像表示や残り時間表示（枠画像、ゲージ画像）」が視認し難くなる態様（消滅関連表示）」によって視認し難くされるようになることから、摸画像表示や残り時間表示（枠画像、ゲージ画像）を視認可能としつつも、「受付後演出表示」が間もなく出現しうる状態にあり、遊技者による注視先を「視認し難くされた摸画像表示や残り時間表示（枠画像、ゲージ画像）」から変更するよう、心の準備を整えるように事前に促すことができるようになる。

【3410】

また、第1B受付期間及び第3B受付期間などで受け付けされた場合、「摸画像表示や残り時間表示（枠画像、ゲージ画像）が視認し難くなる態様（消滅関連表示）」は、「受付後演出表示」が表示された以降も表示されうるようになっており、該「受付後演出表示」

10

20

30

40

50

が表示されている間に非表示にされるものとなっている。これにより、「受付後演出表示」が表示される期間のうち、「摸画像表示や残り時間表示（枠画像、ゲージ画像）が視認し難くなる態様（消滅関連表示）」が非表示とされた以降の期間では、より広い範囲で当該「受付後演出表示」にかかる演出性を提供することができるようになることから、このような表示期間中における演出性の変化によって遊技興趣の向上を図ることができるようになる。

【3411】

また、第1B受付期間及び第3B受付期間に関する上述した各演出例では、図210や図213に示したように、「摸画像表示や残り時間表示（枠画像、ゲージ画像）が視認し難くなる態様（消滅関連表示）」については、摸画像表示や残り時間表示（枠画像、ゲージ画像）が表示されている領域だけでなく、該摸画像表示や残り時間表示（枠画像、ゲージ画像）が表示されていない領域にも表示されるものとなっている。そして、該領域においては、少なくともその一部に「受付後演出表示」が表示されるようになっていて、「摸画像表示や残り時間表示（枠画像、ゲージ画像）が視認し難くなる態様（消滅関連表示）」によって「受付後演出表示」の少なくとも一部が視認し難くされるように表示（例えば、後側レイヤに表示）することとしている。

10

【3412】

このような構成によれば、消滅関連表示（消滅EF演出）は、摸画像表示や残り時間表示（枠画像、ゲージ画像）だけでなく、「受付後演出表示」をも視認し難くするものとして出現されるものとなることから、摸画像表示や残り時間表示（枠画像、ゲージ画像）が非表示にされるまでの演出性と、「受付後演出表示」の表示が開始されるときに演出性との両方を向上させることが期待されるようになる。

20

【3413】

また上述の通り、第1B受付期間及び第3B受付期間に関する上述した各演出例では、受付がなされてから「受付後演出表示」が表示されるよりも前の、該「受付後演出表示」が表示されていない状況において、消滅関連表示（消滅EF演出）とは別に、摸画像表示や残り時間表示（枠画像、ゲージ画像）を視認し難くしない受付後特定演出（第2演出装置を用いた受付後演出）を出現可能としている。これにより、第1演出装置における演出性を邪魔することなく、これに先行して受付後演出を楽しむことができるようになる。

【3414】

また、第1B受付期間及び第3B受付期間に関する上述した各演出例において、受付後特定演出（第2演出装置を用いた受付後演出）は、消滅関連表示（消滅EF演出）が現れるよりも前の、該消滅関連表示（消滅EF演出）が未だ出現していない状況下において出現されるようにしている。また、受付後特定演出（第2演出装置を用いた受付後演出）は、消滅関連表示（消滅EF演出）が終了された以降までわたって継続されるものとなっている。

30

【3415】

このような構成によれば、第1演出装置における複雑な演出性を嫌う者は、より簡易化された演出性を有する第2演出装置によって受付後演出を楽しむことができるようになることから、様々なタイプの遊技者に対して遊技興趣の向上が図られるようになる。

40

【3416】

また、第1B受付期間及び第3B受付期間に関する上述した各演出例においても、摸画像表示については、図145や図146などを参照しつつ上述した通り、動的表示によって表示されることとなる。そしてこの場合、摸画像表示については、受け付けされた以降、消滅関連表示（消滅EF演出）が現れているなかでも、その動的表示は終了されておらず継続するようにすることが望ましい。

【3417】

また、第1B受付期間及び第3B受付期間に関する上述した各演出例において、消滅関連表示（消滅EF演出）は、摸画像表示だけでなく、受付期間が終了されるまでの残り時間を示唆するゲージ画像についてもこれを視認し難くすることとした。これにより、受付

50

けされた以降もゲージ画像を表示するようにした場合であっても、残り時間が残っているかのように見えることが抑制されるようになる。

【3418】

また、この実施の形態にかかるパチンコ機1では、上記複数の受付期間のうち第3B受付期間内において遊技者による動作(操作)が受け付けられた場合、該受け付けがなされたことに基づいて「第3B受付後演出表示UGB3」を表示可能であるが、該第3B受付後演出表示UGB3とは別に、消滅関連表示(消滅EF演出)として上記第1B受付期間にも対応する上記態様(第2消滅関連表示SKB2)を出現可能としている。

【3419】

このような構成によれば、第2消滅関連表示SKB2が出現すると、第1、第3B受付後演出表示のいずれが出現されるか不明とされるが、第1消滅関連表示SKB1が出現すると、第1B受付後演出表示UGB1が出現することが推測可能とされるようになる。

10

【3420】

また、上述した演出例においては、消滅関連表示(消滅EF演出)を、摸画像表示や残り時間表示(枠画像、ゲージ画像)が表示される領域の少なくとも一部を含む領域に表示(優先表示)するようにした。ただし、表示画面よりも前側にある演出装置(可動体など)を用いた演出を、摸画像表示や残り時間表示(枠画像、ゲージ画像)の少なくとも一部と正面視で重なる位置で実行することによって実現することも可能である。

【3421】

なお、消滅関連表示(消滅EF演出)として同じ態様(第2消滅関連表示SKB2)が出現した場合であっても、受付期間の種別が異なるものであれば、その図柄変動で大当たり図柄が停止される割合(期待度)が異なるようにすることが望ましい。

20

【3422】

また、上述した演出例においては、第2演出装置を用いた受付後演出(受付後特定演出)を実行可能としており、該第2演出装置を用いた受付後演出(受付後特定演出)の実行期間中、第1演出装置においては摸画像表示や残り時間表示(枠画像、ゲージ画像)が相対的に視認し易い状態と、摸画像表示や残り時間表示(枠画像、ゲージ画像)が相対的に視認し難い状態とがあるようにしている。

【3423】

すなわちこの場合、受け付けがなされたことに基づいて第2演出装置を用いた受付後演出(受付後特定演出)の実行が開始された以降も、摸画像表示や残り時間表示(枠画像、ゲージ画像)としていずれの態様が現れていたのかを確認することが可能とされる。また、第2演出装置を用いた受付後演出(受付後特定演出)の実行期間中、摸画像表示や残り時間表示(枠画像、ゲージ画像)を相対的に視認し難い状態とされるようにしたことで、「第1演出装置」から「第2演出装置」へと遊技者による注視対象が自然に移されるように促すことが期待されるようになる。

30

【3424】

なお、上述した演出例において、第2演出装置を用いた受付後演出(受付後特定演出)は、受け付けされる前から継続表示(視認し易い状態で表示)されている摸画像表示や残り時間表示(枠画像、ゲージ画像)の視認性に影響を及ぼさないように実行開始されるものとなっている。より具体的には、摸画像表示や残り時間表示(枠画像、ゲージ画像)は、表示画面(演出表示装置1600)内の所定領域で表示されるものであるが、第2演出装置を用いた受付後演出(受付後特定演出)は、該所定領域の少なくとも一部を利用して表示される画像表示でないし、該所定領域の少なくとも一部と正面視で重なる位置で実行される演出でもないものである。

40

【3425】

また、上述した演出例においては、受付後演出表示を、消滅関連表示(消滅EF演出)の出現タイミングよりも後に表示開始させることとしたが、消滅関連表示(消滅EF演出)の出現タイミングで表示開始させるようにしてもよい。

【3426】

50

また、上述した各演出例にあって、消滅関連表示（消滅 E F 演出）は、「摸画像表示や残り時間表示（枠画像、ゲージ画像）が表示される領域」の少なくとも一部を利用して表示される画像表示として実現することとした。ただしこの場合、該画像表示については、「摸画像表示が表示される領域」に表示される面積が時間経過に応じて次第に拡大される傾向となるように表示することが望ましい。

【 3 4 2 7 】

また上述の通り、この実施の形態にかかる「摸画像表示」や「残り時間表示（枠画像、ゲージ画像）」は、一体化摸画像表示 I G として、期待度の異なる複数態様（一体化摸画像表示 I G a ~ I G d）のいずれかで表示可能とされるものである。そして、上述した各演出例によれば、受け付けられた以降も、表示位置や大きさ、動的描写なども含めて、その表示態様を維持、継続するようにしたことから、受け付けがなされた以降も、受付期間内において摸画像表示や残り時間表示（枠画像、ゲージ画像）がいかなる態様で表示されていたのかを認識することが可能である。

10

【 3 4 2 8 】

ただしこの場合、受け付けられてすぐの期間にあるときは、このような条件下（摸画像表示や残り時間表示（枠画像、ゲージ画像）にかかる表示を維持する）で受付後演出を行わざるを得なくなる。すなわち、演出性の幅が狭く、限られた演出（第 1 演出装置とは異なる演出装置のみを用いた受付後演出）しか実行できない。しかしながら、時間が経過して消滅関連表示（消滅 E F 演出）が現れると、「摸画像表示や残り時間表示（枠画像、ゲージ画像）の視認性を悪化させてもよい」という条件下で受付後演出を行うことが可能とされるようになることから、このような条件下で「第 1 演出装置における受付後演出表示」を実行することができるようになる。このような性質の異なる 2 つの操作後演出（第 2 演出装置における受付後特定演出、第 1 演出装置における受付後演出表示）を段階的に行うことで、受け付けされた後も摸画像表示の態様を確認容易としつつ、操作後演出としての役割も好適に発揮させることができるようになる。

20

【 3 4 2 9 】

なお上述の通り、「摸画像表示」や「残り時間表示（枠画像、ゲージ画像）」については別々に表示するようにしてもよいし、「摸画像表示」及び「残り時間表示（枠画像、ゲージ画像）」のいずれか一方だけが表示されるようにしてもよい。

【 3 4 3 0 】

また、第 1 B 受付期間、第 2 B 受付期間、及び第 3 B 受付期間では、遊技者による動作（操作）の対象が必ずしも同じでなくてもよく、互いに異なる動作を求めるものであってもよい。ただし、異なる動作を求める場合は、動作対象表示（摸画像表示）も異なる表示として表示されることとなる。

30

【 3 4 3 1 】

また、この実施の形態にかかるパチンコ機 1 では、摸画像表示（または、残り時間表示）が表示されずに「遊技者による動作を有効動作とする受付有効判定」が許容される上記「第 1 表示状態」を有する第 3 B 受付期間（図 2 0 6 ~ 図 2 0 8）を含めて、複数の受付期間を用意することとした。この点、パチンコ機 1 では、このような第 3 B 受付期間（第 1 表示状態）の発生に際しては、受付有効判定が許容される状態になったこと、または受付有効判定が許容される状態になることを示唆する受付許容音が出力されうるようにしたことから、摸画像表示が表示されていない状態にあることによって遊技者による動作の対象がいずれであるのかを十分に認識することができない状況には依然としてあるものの、遊技者に対して何らかの動作が求められている状況（操作機会が付与されている状況）にあることは認識することができるようになり、これによって多くの遊技者が当該演出を楽しむことが期待されるようになる。これにより、摸画像表示が表示されずに「遊技者による動作を有効動作とする受付有効判定」が許容される受付期間でありながらも、第 2 B 受付期間の場合とは異なり、いわゆる隠しボタンによる演出性に鈍感な遊技者であっても楽しむことができるようになる。ただし、受付許容音は、第 3 B 受付期間の発生に際して出力されないようにしてもよい。また、「摸画像表示（または、残り時間表示）が表示され

40

50

ていない状態」とは、該摸画像表示（または、残り時間表示）を、表示画面上で視認できない状態を意味するものであればよい。例えば、レイヤー上では表示されているが他のレイヤー上の画像が優先表示されることによって視認できなくされている状態なども含む意味である。また、ここでの「摸画像表示（または、残り時間表示）」とは、図144（a）～（d）に示した期待度が異なる複数態様のいずれかで表示される画像のことを意味している。したがって、それら態様のいずれで表示されている状態にあるのかを判別できない状況下にある限りは「摸画像表示（または、残り時間表示）が表示されていない状態」にあると言える（逆に言えば、それら態様のいずれで表示されている状態にあるのかを判別できるのであれば、視認良好な態様で表示されていないとしても「摸画像表示（または、残り時間表示）が表示されている状態」にあると言える）。

10

【3432】

また、第3B受付期間が発生するときに出力される受付許容音については「第3許容音」として実現することとしたが、他の受付期間が発生するときにも（受付許容音として）出力される音であることが望ましい。例えば、受付許容音が、第3B受付期間と同じ動作機会（例えば、操作ボタン410に対する押圧操作）が付与される受付期間が発生するときにも出力されるものであれば、摸画像表示が表示されていないなかでも、遊技者に対していずれの動作機会（操作機会）が付与される（付与されている）のかを好適に示唆することができるようになる。また、例えば、受付許容音が、第3B受付期間とは異なる動作機会（例えば、刀装飾体5001の納刀操作）が付与される受付期間が発生するときにも出力されるものであれば、摸画像表示が表示されていないなかでは、いずれの動作機会（操作機会）が付与されるのかを遊技者が予測することは困難であるが、何らかの動作機会（操作機会）が付与される（付与されている）状態にあることを示唆することができるようになる。

20

【3433】

また、上記演出例にかかる第3B受付期間では、図208などに示したように、まず、摸画像表示が非表示とされる「第1表示状態」が現れる。そしてその後、当該第3B受付期間が継続されている間に、摸画像表示が表示されている「第2表示状態」が現れるようになっていく。すなわちこの場合、第3B受付期間では、当初はいわゆる「隠しボタン」として発生することとなり、こうした演出性に敏感な遊技者しか楽しむことができない。ただし、第3B受付期間が継続されている間に（設定時間（有効時間）が消化し終わるよりも前の段階）で摸画像表示が表示されるようになっていくことで、演出に敏感でなくても多くの遊技者がこれ（第3B受付期間）に気付いて演出を楽しむことができるようになる。また、こうした演出性を通じて、いわゆる「隠しボタン」が発生していることを見抜く力を育てることも期待されるようになる。

30

【3434】

またこの際、「第2表示状態」では、図212（b）、（c）などに示したように、摸画像表示が複数の異なる期待度（態様）のいずれかで表示されうるようにすることが望ましい。すなわち、遊技者側としては、「第1表示状態」で動作受付しなかったにもかかわらず「第2表示状態」で動作受付するようになると、摸画像表示が表示されるまでの間は当該第3B受付期間が発生していたことを認識できなかったことが周囲にバレてしまい、こうした演出に鈍感であることが露見したことによる遊技興趣の低下が懸念される。この点、「第2表示状態」では、摸画像表示が複数の異なる期待度（態様）のいずれかで表示されるようにすれば、遊技者側としては、該「第2表示状態」で動作受付したとしても「第1表示状態」にあったときから動作受付が許容される状態にあることに気付いていたが、摸画像表示によって示唆される期待度を見たかったから、第1表示状態においては、あえて動作受付しなかった」ように見せることができるようになり、遊技興趣の低下を好適に抑制することが期待されるようになる。

40

【3435】

また、第3B受付期間（第1表示状態）では、いわゆる「隠しボタン」としての性質上、いずれのタイミングから「遊技者による動作を有効動作とする受付有効判定」が許容さ

50

れる当該第3B受付期間が発生したのかを遊技者が正確に認識することは困難である。そしてこの場合、第3B受付期間の発生よりも少し前に動作（操作）されるようなことがあると、「受付有効判定」がなさないことによって「第3B受付期間が発生したかと思ったが勘違いだった」と遊技者が誤認してしまうこと、ひいては遊技者による動作（操作）が行われることなく第3B受付期間が終了してしまうことが懸念される。

【3436】

したがって、第3B受付期間では、「遊技者による動作を有効動作とする受付有効判定」が許容される状態（第3B受付期間）が発生するタイミングtS2よりも前に遊技者による動作（操作）があったとしても、該動作（操作）を、その時点で「受付有効判定」とすることはしないものの、当該第3B受付期間が開始された時点で（または、それ以降に）、該第3B受付期間よりも前に行われた遊技者による動作（操作）を対象とした（に基づいた）「受付有効判定」とすることを可能にすることが望ましい。

10

【3437】

ただしこの場合、遊技者による動作（操作）が行われたか否かの検出自体は、「遊技者による動作を有効動作とする受付有効判定」が許容される当該第3B受付期間が発生しているか否かにかかわらず実行するようにすることが求められることとなる。

【3438】

例えば、図206に示される例の場合であれば、タイミングtS2よりも少し前に遊技者による動作（操作）が行われた場合であってもこれが検出されることとなる。ただし、こうして遊技者による動作（操作）が検出された時点では、第3B受付期間が未だ発生していない状況下にあることから、該検出に基づいて「遊技者による動作を有効動作とする受付有効判定」がなされることはない。ただし、この検出情報があったことは記憶（履歴）として残しておき、第3B受付期間が発生した以降に、該第3B受付期間内において、上記記憶（履歴）として残しておいた検出情報に基づいて「遊技者による動作を有効動作とする受付有効判定」がなされることとなる。そして、こうして得られた「受付有効判定」に基づいて第3B受付後演出が実行されるようになる。

20

【3439】

このような構成によれば、第3B受付期間の発生よりも少し前に動作（操作）されるようなことがあったとしても、第3B受付期間内でこれを受付けることができるようになり、ひいてはこれを契機とした受付後演出（第3B受付後演出）を実行させることができるようになる。これにより、いわゆる「隠しボタン」の演出性（第1表示状態）が実現されているなかでも、動作受け付けに関する難易度を低下させることができるようになる。

30

【3440】

ただし、第3B受付期間の発生よりも大幅に前（所定時間以上前）に動作（操作）された場合にはこれを契機として第3B受付後演出が実行されることがないようにすることが望ましい。このような構成については、例えば、検出情報として記憶しておく時間値の設定を通じて実現可能である。

【3441】

なお、第3B受付期間の発生よりも少し前に動作（操作）されたときの当該構成については、第1B受付期間や第2B受付期間においても同様に適用するようにしてもよいし、適用しないようにしてもよい。

40

【3442】

またこの際、第3B受付期間の発生よりも前に行われた動作（操作）については、その動作（操作）を、第3B受付期間が発生した以降の上記「第2表示状態」ではなく、上記「第1表示状態」において有効判定として受付（受付有効判定）可能とすることが望ましい。このような構成によれば、遊技者による動作（操作）が行われてから少し時間が経過したタイミング（例えば、第1表示状態（第3B受付期間）が発生したタイミング）であり、且つ摸画像表示が表示されていないなかで受付有効判定されることとなり、ひいては受付後演出が実行開始されるようになる。これにより、摸画像表示を表示したにもかかわらず動作（操作）がなかったときの、いわゆる「自動受付機能」ではなく、遊技者による

50

動作が適正に受け付けられた状態にあることを示唆することができるようになり、遊技興趣の向上を図ることができるようになる。

【3443】

また、上述した演出例（図206や図212、図213など）では、第3B受付期間内の「第1表示状態」にあるときに受け付け（受付有効判定）がなされた場合と、第3B受付期間内の「第2表示状態」にあるときに受け付け（受付有効判定）がなされた場合とで、該受け付けに応じた第3B受付後演出として同じ態様を出現させることとした（図212及び図213などを参照）。ただし、第3B受付期間内の「第1表示状態」にあるときに受け付け（受付有効判定）がなされた場合と、第3B受付期間内の「第2表示状態」にあるときに受け付け（受付有効判定）がなされた場合とで、演出内容を互いに異ならせるようにすることが、「第1表示状態」及び「第2表示状態」を有する受付期間としての演出性の向上を図る上でより望ましい。

10

【3444】

例えば、上述した演出例（図206や図212、図213など）では、第3B受付期間内の「第1表示状態」にあるときに受け付け（受付有効判定）がなされた場合であっても、第3B受付期間内の「第2表示状態」にあるときに受け付け（受付有効判定）がなされた場合と同様、該受け付け（受付有効判定）がなされた以降に、（それまで表示されていなかった）一体化摸画像表示IG（摸画像表示や、残り時間表示（枠画像、ゲージ画像））が表示されるようにした（図212（a）から「F1（図213（d1）～図213（h1）」へと演出進展する場合や、図212（a）から「F2（図213（d2）～図213（h2）」へと演出進展する場合など）。ただしこれに代えて、第3B受付期間内の「第1表示状態」にあるときに受け付け（受付有効判定）がなされた場合は、該受け付け（受付有効判定）がなされた以降にこれを契機として一体化摸画像表示IG（摸画像表示や、残り時間表示（枠画像、ゲージ画像））が表示されることがないようにすることが望ましい。

20

【3445】

このような構成によれば、遊技者側からすれば、「いわゆる隠しボタン」の演出性によって受け付けがなされることが比較的困難とされている「第1表示状態」において受け付けがなされることに成功した状況下にあることを、受け付け（受付有効判定）がなされた以降に（摸画像表示が表示されていないなかで演出進展することによって）周りの人達に見せ付けることができるようになり、遊技興趣の向上を図ることができるようになる。

30

【3446】

ただしこの際、消滅関連表示（消滅EF演出）については、第3B受付期間内の「第1表示状態」にあるときに受け付け（受付有効判定）がなされた場合であっても、一体化摸画像表示IG（摸画像表示や、残り時間表示（枠画像、ゲージ画像））が表示されていないなかで（視認できないなかで）、視認可能に表示させるようにすることが望ましい。すなわち、一体化摸画像表示IG（摸画像表示や、残り時間表示（枠画像、ゲージ画像））が表示されていないなかで（視認できないなかで）受け付け（受付有効判定）がなされた場合に、該受け付けがなされた以降も一体化摸画像表示IGが表示されないようにすると、当該受付期間が、上記第2B受付期間として発生したものであるのか、それとも上記第3B受付期間（第1表示状態）として発生したものであるのかについての見分けを行うことが困難となる。この点、一体化摸画像表示IG（摸画像表示や、残り時間表示（枠画像、ゲージ画像））が表示されない場合であっても、消滅関連表示（消滅EF演出）についてはこれを上記「第2表示状態」で受け付けされたときと同様に出現させるようにすることで、当該受付期間が、上記第2B受付期間ではなく、上記第3B受付期間（第1表示状態）として発生したものであることを示唆することができるようになる。

40

【3447】

これらの構成を採用した例において、第3B受付期間内の「第1表示状態（図212（a）を参照）」にあるときに受け付け（受付有効判定）がなされた場合は、図213（d1）～（h1）または図213（d2）～（h2）などに示した演出進展が、一体化摸画像表示IG（摸画像表示や、残り時間表示（枠画像、ゲージ画像））が表示されていない状

50

態で行われることとなる。すなわち、第 1 表示状態において受付有効判定がなされた場合は、一体化摸画像表示 I G（摸画像表示や、残り時間表示（枠画像、ゲージ画像））が複数態様のいずれによっても表示されないままで受付後演出が実行開始されることとなり、第 2 表示状態において受付有効判定がなされた場合は、一体化摸画像表示 I G（摸画像表示や、残り時間表示（枠画像、ゲージ画像））が複数態様のいずれかによって表示されている状態で受付後演出が実行開始されることとなる。

【 3 4 4 8 】

若しくは、第 3 B 受付期間のうち「第 1 表示状態」には、

- ・ 受け（受付有効判定）がなされても、該受けがなされた以降に一体化摸画像表示 I G（摸画像表示や、残り時間表示（枠画像、ゲージ画像））が表示されないままで第 3 B 受付後演出が実行されるようになる第 1 期間（第 1 状態、第 1 タイミング）と、

- ・ 受け（受付有効判定）がなされると、該受けがなされた以降（該受けがなされたタイミングよりも後）に一体化摸画像表示 I G（摸画像表示や、残り時間表示（枠画像、ゲージ画像））が表示され、該一体化摸画像表示 I G の表示と第 3 B 受付後演出の実行とが並行されるようになる第 2 期間（第 2 状態、第 2 タイミング）と

がさらに含まれるようにしてもよい。例えば、第 1 表示状態では、第 1 期間（第 1 状態、第 1 タイミング）がまずは発生し、その後、第 2 期間（第 2 状態、第 2 タイミング）が発生するようにすることが望ましい。このような構成によれば、第 1 表示状態におけるいずれのタイミングで受けがなされたかによっても演出内容が異なるようになることから、「第 1 表示状態」を有する受付期間としての演出性の向上を図ることが期待されるようになる。

【 3 4 4 9 】

なお、第 3 B 受付期間のうち「第 1 表示状態」には、上記第 1 期間（第 1 状態、第 1 タイミング）と上記第 2 期間（第 2 状態、第 2 タイミング）との少なくとも一方のみが含まれるようにしてもよい。

【 3 4 5 0 】

上述した演出例にかかる第 3 B 受付期間では、遊技者による動作が受けされないままでその設定時間が経過する場合（図 2 0 8（f））、該第 3 B 受付期間内で受けがなされたときと同じ受付後演出が実行（自動受付演出が機能）されないようにした。ただし、第 3 B 受付期間については、自動受付演出が機能する対象として発生させるようにしてもよい。この場合、自動受付は、第 1 表示状態ではなされず、第 2 表示状態でなされることとなる。また、第 1 受付期間については、自動受付演出が機能する対象として発生させるようにしてもよい。

【 3 4 5 1 】

また、第 3 B 受付期間では、演出の状態（遊技者が設定可能な状態）に応じて、自動受けがなされるタイミングが異なるようにしてもよい。ただし、いずれのタイミングで自動受けがなされる場合であっても、上記「第 2 表示状態」にあるなかで自動受けがなされて当該第 3 B 受付期間内で受けがなされたときと同じ受付後演出が実行開始されるようにすることが望ましい。

【 3 4 5 2 】

また、第 3 B 受付期間のうち上記「第 2 表示状態」が発生する場合、当該第 3 B 受付期間これ自体はこれよりも前から既に発生している状況下にあるが、ゲージ画像については、その表示面積がその枠内で最大値になっている状態から表示（上述の面積を減少させる描写）を開始させるようにしてもよい（面積が既に減少している状態から開始してもよい）。このような構成によれば、受付期間としての残り時間が実際には既に減少している状況下にあるとしても、ゲージ画像の面積を最大値から表示開始させるようにすることで、遊技興趣の低下が抑制されるようになる。また、当該受付期間が、上記第 1 B 受付期間であるかのように見せることも可能である。

【 3 4 5 3 】

また、この実施の形態にかかるパチンコ機 1 では、まず、受付期間として、第 1 B 受付

期間及び第 2 B 受付期間を含む複数の受付期間を用意している。そして、第 1 B 受付期間では、「遊技者による動作を有効動作とする受付有効判定」がいずれのタイミングでなされるかにかかわらず一体化摸画像表示 I G (摸画像表示や、残り時間表示(枠画像、ゲージ画像))が必ず表示されるようにし(図 200、図 201などを参照)、第 2 B 受付期間では、上記受付有効判定がいずれのタイミングでなされるかにかかわらず一体化摸画像表示 I G (摸画像表示や、残り時間表示(枠画像、ゲージ画像))が必ず表示されないようにしている(図 203、図 204などを参照)。

【3454】

このような構成によれば、演出性が全く異なる 2 種類の受付期間を備えることで、遊技者に対して動作を求める(操作機会を付与する)にあたってメリハリを持たせることができるようになり、遊技興趣の向上を図ることが期待されるようになる。

10

【3455】

また、この実施の形態にかかるパチンコ機 1 では、第 3 B 受付期間をさらに備えることとし、該第 3 B 受付期間では、遊技者による動作(操作)を有効動作(有効操作)とする受付有効判定がいずれのタイミングでなされるかによって、一体化摸画像表示 I G (摸画像表示や、残り時間表示(枠画像、ゲージ画像))が表示される場合と、一体化摸画像表示 I G (摸画像表示や、残り時間表示(枠画像、ゲージ画像))が表示されない場合とがあるようにしている。

【3456】

このような構成によれば、「受付有効判定」がいずれのタイミングでなされるかにかかわらず一体化摸画像表示 I G (摸画像表示や、残り時間表示(枠画像、ゲージ画像))が必ず表示される「第 1 B 受付期間」が発生しているかのように見せたり、「受付有効判定」がいずれのタイミングでなされるかにかかわらず一体化摸画像表示 I G (摸画像表示や、残り時間表示(枠画像、ゲージ画像))が必ず表示されない「第 2 B 受付期間」が発生しているかのように見せることができるようになり、このような不確定さを持たせる演出性を通じて、受付期間が発生するときの緊張感を好適に維持することができるようになる。

20

【3457】

また、第 1 B 受付期間では、図 209 及び図 212 に示したように、第 3 B 受付期間では出現し得ない態様で一体化摸画像表示 I G (摸画像表示や、残り時間表示(枠画像、ゲージ画像))が表示可能とされるようにすることが望ましい。すなわち、上述した演出例にかかる第 1 B 受付期間では、図 144 (d) に示した特別態様(一体化摸画像表示 I G d)が表示されうるが、該特別態様は、第 3 B 受付期間では出現し得ないものとなっている。このような構成によれば、一体化摸画像表示 I G (摸画像表示や、残り時間表示(枠画像、ゲージ画像))が図 144 (a) に示した態様(一体化摸画像表示 I G a)で表示されたときには、第 1 B 受付期間と第 3 B 受付期間とのいずれが発生しているのか認識し難い状況となり、一体化摸画像表示 I G (摸画像表示や、残り時間表示(枠画像、ゲージ画像))が図 144 (d) に示した特別態様(一体化摸画像表示 I G d)で表示されたときには第 1 B 受付期間が発生している状況下にあることを示唆することができるようになる。

30

【3458】

また、第 2 B 受付期間では、受付許容音が出力されず、第 3 B 受付期間では、一体化摸画像表示 I G (摸画像表示や、残り時間表示(枠画像、ゲージ画像))が表示されることなく受けがなされ、これによって受付後演出が実行される場合であっても、受付許容音が出力されるようにすることが望ましい。すなわちこの場合、当該受付期間が、上記第 2 B 受付期間ではなく、上記第 3 B 受付期間(第 1 表示状態)として発生したものであることを示唆することができるようになる。

40

【3459】

また、受付後演出の態様(期待度)にかかわらず同じ態様で出力される「受付音」については、第 1 B 受付期間及び第 3 B 受付期間で出力され、第 2 B 受付期間では出力されないようにしてもよい。第 1 B 受付期間及び第 3 B 受付期間では「受付音」として同じ態様

50

が出力されるようにすることが望ましい。ただし、このような「受付音」については、第1 B 受付期間及び第3 B 受付期間において必ずしも出力されるようにしなくてもよい。

【3460】

また、第1 B 受付期間では、第3 B 受付期間では出現し得ない消滅 E F 演出（例えば、第1 消滅関連表示 S K B 1）が表示されうるようにすることが望ましい。このような構成によれば、消滅 E F 演出の種別を通じて、第3 B 受付期間ではなく、第1 B 受付期間が発生していることを示唆することができるようになる。

【3461】

また、第1 B 受付期間では、第3 B 受付期間で出現し得る消滅 E F 演出（例えば、第2 消滅関連表示 S K B 2）が表示されうるようにすることが望ましい。このような構成によれば、第1 B 受付期間と第3 B 受付期間とのいずれが発生していたかを認識し難くすることができるようになる。

【3462】

なお、第1 B 受付期間、第2 B 受付期間、及び第3 B 受付期間では、動作機会が付与される対象（操作ボタン 4 1 0、刀装飾体 5 0 0 1 など）が同じであってもよいし、異なるようにしてもよい。ただし、動作機会が付与される対象が異なる場合は、動作対象表示（摸画像表示）を異なるものとして表示することとなる。

【3463】

また、この実施の形態にかかるパチンコ機 1 では、受付期間として、第1 B 受付期間及び第3 B 受付期間を含む複数の受付期間を用意している。そして、第1 B 受付期間内において「遊技者による動作を有効動作とする受付有効判定」がなされると、該受付有効判定がなされたことに基づいて、期待度が異なる複数態様のいずれかで第1 B 受付後演出を実行可能であり、第3 B 受付期間内において「遊技者による動作を有効動作とする受付有効判定」がなされると、該受付有効判定がなされたことに基づいて、期待度が異なる複数態様のいずれかで第3 B 受付後演出を実行可能としている。

【3464】

この点、パチンコ機 1 では、第1 B 受付期間内において「受付有効判定」がなされた場合と、第3 B 受付期間内において「受付有効判定」がなされた場合とのいずれにおいても、該受付有効判定がなされたことに基づいて、一体化摸画像表示 I G（摸画像表示や、残り時間表示（枠画像、ゲージ画像））の表示対象領域（特定領域）の少なくとも一部を用いて消滅 E F 演出を実行可能としたことから、受付有効判定が適正になされた状態（遊技者による操作が受け付けられたことによって受付期間が終了した状態）になったことを容易に認識することができるようになる。

【3465】

また上述の通り、第3 B 受付期間では、遊技者による動作（操作）を有効動作（有効操作）とする受付有効判定がいずれのタイミング（第1 表示状態、第2 表示状態など）でなされるかによって、一体化摸画像表示 I G（摸画像表示や、残り時間表示（枠画像、ゲージ画像））が表示される場合と、一体化摸画像表示 I G（摸画像表示や、残り時間表示（枠画像、ゲージ画像））が表示されない場合とがあるようにしてもよい。そしてこの場合は、まず、一体化摸画像表示 I G（摸画像表示や、残り時間表示（枠画像、ゲージ画像））が表示されている状況下で受付有効判定がなされたときには、これを契機として該一体化摸画像表示 I G（摸画像表示や、残り時間表示（枠画像、ゲージ画像））が表示される特定領域の少なくとも一部を含む所定領域で消滅 E F 演出を実行するようにする。これに対し、一体化摸画像表示 I G（摸画像表示や、残り時間表示（枠画像、ゲージ画像））が表示されていない状況下で受付有効判定がなされた場合であっても、これを契機として、消滅 E F 演出を、一体化摸画像表示 I G が表示されている状況下で受付有効判定がなされたときと同じ態様で実行するようにすることが望ましい。このような構成によれば、一体化摸画像表示 I G が表示されていない状況下であっても受付有効判定が秘かになされた状態にあることを好適に示唆することができるようになる。なお、一体化摸画像表示 I G が表示されていない状況下で受付有効判定がなされた場合、第1 受付期間は、一体化摸画像

10

20

30

40

50

表示 I G が表示されることなく終了されることとなり、消滅 E F 演出は、該一体化摸画像表示 I G が表示される予定だった領域の少なくとも一部を用いて実行されることとなる。

【 3 4 6 6 】

またこの際、第 1 B 受付期間では、遊技者による動作（操作）を有効動作（有効操作）とする受付有効判定がいずれのタイミングでなされるかにかかわらず一体化摸画像表示 I G が必ず表示されるようにすることが望ましい。このような一体化摸画像表示 I G が必ず表示される第 1 B 受付期間」を、上述した第 3 B 受付期間とは別に用意するようにすることで、消滅 E F 演出が実行される構成と相まって、安心感のある演出性を提供することができるようになり、遊技興趣の低下を抑制することができるようになる。

【 3 4 6 7 】

第 1 B 受付期間では、これに対応する受付後演出が高期待態様（図 2 1 0（f 2）～（h 2））で実行される場合、消滅 E F 演出として第 3 B 受付期間でも用いられる特定態様（図 2 1 0（e 2）～（g 2））が現れるが、該高期待態様とは異なる場合、消滅 E F 演出として特定態様（図 2 1 0（e 2）～（g 2））は現れずこれとは異なる態様（図 2 1 0（e 1）～（g 1））が現れるか、または消滅 E F 演出これ自体が現れないようにすることが望ましい。このような構成によれば、第 3 B 受付期間に対応して消滅 E F 演出が実行されると高期待演出が実行されているかのようなイメージを持たせることができるようになり、遊技興趣の低下を抑制することができるようになる。

【 3 4 6 8 】

第 1 B 受付期間では、受付許容音が、期待度の異なる複数態様で出力されるが、第 3 B 受付期間では、受付許容音が、「一の態様」でのみ出力されるようにしてもよい。このような構成によれば、該「一の態様」をもった受付許容音が出力されると、「いわゆる隠しボタン」としての演出性を有する第 3 B 受付期間が発生している可能性を意識付けさせることができるようになることから、緊張感を好適に維持することができるようになる。該「一の態様」については、第 1 B 受付期間の発生に際しても（判定によって）選択的に出力されうるものであってもよい。またこの場合、「一の態様」は、期待度の最も低い態様として出力されるものであることが望ましい。この場合、期待度の最も低い態様で受付許容音が出力される状況下であっても、緊張感を好適に維持することが期待されるようになる。

【 3 4 6 9 】

特定変動パターンが選択された場合、該特定変動パターン内で第 1 B 受付期間と、第 3 B 受付期間との両方が順次に発生しうるようにしてもよい。この場合、第 3 B 受付期間が発生した後に、第 1 B 受付期間が発生するようにすることが望ましい。またこの場合、第 1 B 受付期間が発生するようにしてもよい。この場合、第 3 B 受付期間が発生してから第 1 B 受付期間が発生するまでの間に第 2 B 受付期間が発生しうるようにすることが望ましい。

【 3 4 7 0 】

また、第 1 B 受付期間の発生に際して出力される前兆演出と、第 3 B 受付期間の発生に際して出力される前兆演出とは互いに異なる態様であることが望ましい。すなわちこの場合、前兆演出によって、第 1 B 受付期間と第 3 B 受付期間とのいずれが発生するかを示唆することができるようになる。

【 3 4 7 1 】

また、第 3 B 受付期間では、消滅 E F 演出として、受付けがあると特定態様（例えば、第 2 消滅関連表示 S K B 2）が現れるようにし、受付けがないと特定態様とは異なる態様（例えば、第 3 消滅関連表示 S K B 3）が現れるか、または何らの態様も現れないようにすることが望ましい。これに対し、第 1 B 受付期間では、受付けがなかった場合であっても、消滅 E F 演出として受付けがあったときと同じ態様が現れるようにすることが望ましい。すなわち、上述した「第 1 B 受付期間（いわゆる通常ボタン演出）」による演出性と、上述した「第 2 B 受付期間（いわゆる隠しボタン演出）」による演出性との両方を併せ持った第 3 B 受付期間では、上述した「第 1 B 受付期間（いわゆる通常ボタン演出）」よ

10

20

30

40

50

りも動作し忘れ（受付がなされないままの受付期間終了）が生じやすいと言える。この点、上記構成によれば、第3B受付期間で動作し忘れが生じた場合、受付がなされたときの消滅EF演出（例えば、第2消滅関連表示SKB2）が出現しないようになることから、遊技者に対し、動作し忘れが生じてしまった状況下にあることをアピールすることができるようになり、これ以降、受付期間が発生したときの緊張感を好適に維持することができるようになる。これに対し、第1B受付期間には動作し忘れが生じやすい要素がない。それにもかかわらず、動作受付がなされなかった場合とは、遊技者側があえて「動作をしない」という遊技上の選択をした可能性があることから、このような選択を行った遊技者に対して「動作し忘れが生じてしまった状況下にあることのアピール」を行ってしまうと、遊技興趣が逆に低下しかねない。したがって、第1B受付期間では、受付がな

10

【3472】

特に、上述の演出例にかかる第1B受付期間では、第1B受付後演出にかかる態様（期待度）に応じて消滅EF演出の態様が異なるようになっている（図210を参照）。したがって、第1B受付期間では、受付がなかった場合であっても、消滅EF演出として受付があったときと同じ態様が現れるようにすれば、受付があったときに現れていた第1B受付後演出にかかる態様（期待度）を認識することができるようになり、遊技興趣の向上を図ることができるようになる。

【3473】

また、この実施の形態にかかる第2B受付期間においては、一体化摸画像表示IG（摸画像表示や、残り時間表示（枠画像、ゲージ画像））が表示されていない状態において行われた遊技者による動作を有効動作とする「受付有効判定」が可能とされており、該受付有効判定がなされた場合、消滅EF演出は実行されないようにしている。

20

【3474】

このような構成によれば、「受付有効判定」が適正になされた状態（遊技者による操作が受けられたことによって受付期間が終了した状態）にあるか否かを認識し難くすることができるようになり、遊技者に対して動作を秘かに求める（操作機会を秘かに付与する）当該第2B受付期間としての緊張感を、受付有効判定がなされた以降も維持させることが期待されるようになる。

30

【3475】

また、上述の演出例では、第2B受付期間及び第3B受付期間のいずれにおいても、一体化摸画像表示IG（摸画像表示や、残り時間表示（枠画像、ゲージ画像））が表示されていない状態において行われた遊技者による動作を有効動作とする受付有効判定が可能とされるようにしている。そして、第2B受付期間では、一体化摸画像表示IGが表示されていない状態において行われた遊技者による動作を有効動作とする受付有効判定がなされた場合、上記消滅EF演出は実行されず、第3B受付期間では、一体化摸画像表示IGが表示されていない状態において行われた遊技者による動作を有効動作とする受付有効判定がなされた場合、上記消滅EF演出が実行されるようにした。

【3476】

このような構成によれば、一体化摸画像表示IG（摸画像表示や、残り時間表示（枠画像、ゲージ画像））が表示されていない状態において遊技者による動作が行われるまでの間は、第2B受付期間と第3B受付期間とのいずれが発生しているのかを認識し難いが、これを有効動作とする受付有効判定がなされた以降は、第2B受付期間と第3B受付期間とのいずれが発生していたのかを認識することができるようになることから、遊技者に対して動作を促すことができるようになる。

40

【3477】

また、第4B条件が満たされた場合、第4B受付期間をさらに発生可能とするようにしてもよい。この第4B受付期間においても、一体化摸画像表示IG（摸画像表示や、残り時間表示（枠画像、ゲージ画像））が表示されていない状態において行われた遊技者によ

50

る動作を有効動作とする受付有効判定が可能とされる。第4B受付期間では、一体化摸画像表示IG（摸画像表示や、残り時間表示（枠画像、ゲージ画像））が表示されていない状態において行われた遊技者による動作を有効動作とする受付有効判定がなされた場合、上記第3B受付期間の場合と同様、消滅EF演出が実行される。ただし、第4B受付期間では、これに対応する第4B受付後演出の態様（期待度）に応じて異なる態様で消滅EF演出が実行されるようにする。このような構成によれば、一体化摸画像表示IG（摸画像表示や、残り時間表示（枠画像、ゲージ画像））が表示されていない状態において遊技者による動作が行われるまでの間は、第2B受付期間と第3B受付期間と第4B受付期間とのいずれが発生しているのかを認識し難いが、これを有効動作とする受付有効判定がなされた以降は、第2B受付期間と第3B受付期間と第4B受付期間とのいずれが発生していたのかを認識することができるようになることに加えて、第4B受付期間の場合はその期待度を示唆することができるようになる。

10

【3478】

第1B受付期間や第3B受付期間では、一体化摸画像表示IG（摸画像表示や、残り時間表示（枠画像、ゲージ画像））は、遊技者による動作が受け付けされると、操作受け部に現れる動きの描写や、ゲージ画像の面積減少などが継続されるなかで、消滅EF表示が実行されるようにすることが望ましい。

【3479】

なお、上述した各演出例や別例については、下記構成に変形させて実現するようにしてもよいし、以下の構成（受付期間）を受付後演出の種別が異なる別の受付期間（別の前兆演出表示）としてさらに備えるようにしてもよい。すなわち上述の通り、この実施の形態にかかるパチンコ機1では、遊技者による動作（操作）の受け付けが許容される受付期間として、第1B受付期間、第2B受付期間、及び第3B受付期間を少なくとも備えている。そしてこのうち、第1B受付期間及び第3B受付期間では、遊技者による動作（操作）の受け付け（受付有効判定）がなされたことに基づいて消滅EF演出が実行可能とされ、第2B受付期間では、遊技者による動作（操作）の受け付け（受付有効判定）がなされたとしても消滅EF演出が実行されないことは上述した。

20

【3480】

この点、第1B受付期間において遊技者による動作（操作）の受け付け（受付有効判定）がなされた場合には、該受け付け（受付有効判定）に基づいて第1B受付後演出が期待度（大当たり図柄が現れる割合）の低い態様で実行される場合と、第1B受付後演出が期待度（大当たり図柄が現れる割合）の高い態様で実行される場合とで同じ態様で消滅EF演出が実行可能とされるようにしてもよい。このような構成を、図210に示した例に対して適用した場合、第1B受付後演出としていずれの態様（図210（d1）～（h1）に示される態様、図210（d2）～（h2）に示される態様）が出現するかにかかわらず、さらには第1B受付期間内で受け付けがなされたか否かにかかわらず（図210（d3）～（g3）に示される態様）、消滅EF演出としては予め定められた一の態様が必ず出現されることとなる。すなわち、第1B受付期間とは、当該期間内のいずれのタイミングで受け付け（受付有効判定）がなされた場合であっても（さらには、受け付けがなされなかった場合であっても）、一体化摸画像表示IG（摸画像表示や、残り時間表示（枠画像、ゲージ画像））の表示が継続されるものである。この場合、「一体化摸画像表示IG（摸画像表示や、残り時間表示（枠画像、ゲージ画像））がいずれの態様で表示されていたのか」といった情報が提供されている状況下にあることから、消滅EF演出によってさらに異なる情報が提供されるようなことがあると、演出が複雑になり過ぎる懸念がある。この点、このような第1B受付期間では、第1B受付後演出としていずれの態様（図210（d1）～（h1）に示される態様、図210（d2）～（h2）に示される態様）が出現するかにかかわらず、さらには第1B受付期間内で受け付けがなされたか否かにかかわらず（図210（d3）～（g3）に示される態様）、消滅EF演出としては予め定められた一の態様が必ず出現されるようにすれば、上述した懸念を解消することができるようになる。

30

40

【3481】

50

また、第3B受付期間において遊技者による動作（操作）の受け付け（受付有効判定）がなされた場合には、該受け付け（受付有効判定）に基づいて第3B受付後演出が期待度（大当たり図柄が現れる割合）の低い態様で実行される場合と、第3B受付後演出が期待度（大当たり図柄が現れる割合）の高い態様で実行される場合とで異なる態様で消滅EF演出が実行可能とされるようにしてもよい。第3B受付期間は、「いわゆる隠しボタン」による演出性を有するものとなっており、その分だけ「難易度の高い受付期間」としての位置づけにあると言えるから、受け付けがなされた以降も、一体化摸画像表示IG（摸画像表示や、残り時間表示（枠画像、ゲージ画像））としての態様と消滅EF演出としての態様との両方から互いに異なる演出情報が得られるようにすることが、遊技者に対して演出上の刺激を与える上で望ましい。

10

【3482】

なお、このような構成を、図213に示した例に対して適用した場合は、受け付けがなされなかったときに現れる消滅EF演出としての態様は、受け付けがなされたときに現れうる消滅EF演出としての複数態様のいずれとも異なるようにすることが望ましい。これにより、受け付けがなされなかったことを認識することができるようになるし、当該受付期間が、上述した「第1B受付期間（いわゆる通常ボタン演出）」による演出性と、上述した「第2B受付期間（いわゆる隠しボタン演出）」による演出性との両方を併せ持ったものであったことを示唆することができるようになる。

【3483】

また上述の通り、第3B受付期間に対する別例では、第3B受付期間内の「第1表示状態」にあるときに受け付けがなされたときには、受け付けがなされた以降に一体化摸画像表示IG（摸画像表示や、残り時間表示（枠画像、ゲージ画像））が表示されないこととなる。すなわちこの場合、受け付けがなされた以降、「一体化摸画像表示IG（摸画像表示や、残り時間表示（枠画像、ゲージ画像））がいずれの態様で表示されていたのか」といった情報が提供されることがなくなることから、このような状況下では、消滅EF演出による情報（受付後演出に関する期待度情報）が提供されるようにすることが、遊技興趣の向上を図る上で望ましい。

20

【3484】

また、第1B受付期間において遊技者による動作（操作）の受け付け（受付有効判定）がなされなかった場合には、受け付けがなされたときに現れる態様とは異なる態様で消滅EF演出が実行されるか、または何らの態様も現れないようにしてもよい。これにより、受け付けがなされなかったことを認識することができるようになるし、当該態様が第3B受付期間で出現し得ないものであれば、当該受付期間が、上述した「第1B受付期間（いわゆる通常ボタン演出）」による演出性と、上述した「第2B受付期間（いわゆる隠しボタン演出）」による演出性との両方を併せ持ったものではなかったことを示唆することができるようになる。

30

【3485】

また、第3B受付期間において遊技者による動作（操作）の受け付け（受付有効判定）がなされなかった場合には、受け付けがなされたときに現れる態様と同じ態様で消滅EF演出が実行されるようにしてもよい。このような構成によれば、受け付けがなされた状況下にあるのか否かの認識をし難くなることから、「いわゆる隠しボタン」としての演出性を高めることができるようになる。

40

【3486】

これらの変形例については、それら構成の全てを上述した演出例やその別例に対して適用しなくてもよい。例えば、適宜の組み合わせや、いずれか1つの構成（変形例）だけを上述した演出例やその別例に対して適用するようにしてもよい。

【3487】

次に、上記変形例のいくつかを上述した演出例に対して適用した場合について説明する。すなわち、図214は、図210に示した「第1B受付期間で受け付けがなされたとき、または受け付けがなされなかったときに現れる演出」にかかる変形例であり、図215は、

50

図 2 1 3 に示した「第 3 B 受付期間で受付けがなされたとき、または受付けがなされなかったときに現れる演出」にかかる変形例である。なお、この変形例において、特に言及しない構成については、「第 1 B 受付期間に関する演出例（図 2 0 0 ~ 図 2 0 2、図 2 0 9、図 2 1 0）」や「第 3 B 受付期間に関する演出例（図 2 0 6 ~ 図 2 0 8、図 2 1 2、図 2 1 3）」を参照しつつ上述した通りであり、「第 1 B 受付期間に関する演出例」や「第 3 B 受付期間に関する演出例」に対して適用可能な上述の各別例に関しても同様に適用可能である。

【 3 4 8 8 】

図 2 1 4 に示される変形例では、第 1 B 受付期間において遊技者による動作（操作）の受付け（受付有効判定）がなされた場合、該受付け（受付有効判定）に基づいて第 1 B 受付後演出が期待度（大当たり図柄が現れる割合）の低い態様で実行される場合（図 2 1 4（d 1）~（h 1）を参照）と、第 1 B 受付後演出が期待度（大当たり図柄が現れる割合）の高い態様（図 2 1 4（d 2）~（h 2）を参照）で実行される場合とで同じ態様で消滅 E F 演出が実行されるようになっている。ここでは、消滅 E F 演出として、第 2 消滅関連表示 S K B 2 が実行されている。

10

【 3 4 8 9 】

ただし、図 2 1 4 に示される変形例では、第 1 B 受付期間において遊技者による動作（操作）の受付け（受付有効判定）がなされなかった場合（図 2 1 4（d 3）~（g 3）を参照）は、消滅 E F 演出として、該第 1 B 受付期間において遊技者による動作（操作）の受付け（受付有効判定）がなされたときには現れない態様が現れるようになっている。ここでは、消滅 E F 演出として、第 3 消滅関連表示 S K B 3 が実行されている。

20

【 3 4 9 0 】

これに対し、図 2 1 5 に示される変形例では、第 3 B 受付期間において遊技者による動作（操作）の受付け（受付有効判定）がなされた場合、該受付け（受付有効判定）に基づいて第 3 B 受付後演出が期待度（大当たり図柄が現れる割合）の低い態様で実行される場合（図 2 1 5（d 1）~（h 1）を参照）と、第 3 B 受付後演出が期待度（大当たり図柄が現れる割合）の高い態様で実行される場合（図 2 1 5（d 2）~（h 2）を参照）とで異なる態様で消滅 E F 演出が実行されるようになっている。ここでは、期待度（大当たり図柄が現れる割合）の低い態様で実行される場合（図 2 1 5（d 1）~（h 1）を参照）に消滅 E F 演出として第 1 消滅関連表示 S K B 1 が実行され、期待度（大当たり図柄が現れる割合）の高い態様で実行される場合（図 2 1 5（d 2）~（h 2）を参照）に消滅 E F 演出として第 2 消滅関連表示 S K B 2 が実行されている。

30

【 3 4 9 1 】

また、図 2 1 5 に示される変形例では、第 3 B 受付期間において遊技者による動作（操作）の受付け（受付有効判定）がなされなかった場合（図 2 1 5（d 3）~（g 3）を参照）は、消滅 E F 演出として、該第 3 B 受付期間において遊技者による動作（操作）の受付け（受付有効判定）が仮になされていたとするとときに現れていた態様が現れるようになっている。すなわち、図 2 1 5（d 3）~（g 3）に示される例では、消滅 E F 演出として第 1 消滅関連表示 S K B 1 が表示されていることから、第 3 B 受付期間において遊技者による動作（操作）の受付け（受付有効判定）がなされていたとすると、図 2 1 5（d 1）~（h 1）に示される演出進展が発生していたことを認識することができるようになる。これに対し、第 3 B 受付期間において遊技者による動作（操作）の受付け（受付有効判定）がなされなかった場合に、消滅 E F 演出として第 2 消滅関連表示 S K B 2 が表示されたときには、第 3 B 受付期間において遊技者による動作（操作）の受付け（受付有効判定）がなされていたとすると、図 2 1 5（d 2）~（h 2）に示される演出進展が発生していたことを認識することができるようになる。

40

【 3 4 9 2 】

このような変形例にかかる第 1 B 受付期間では、受付けがなされたときに現れる消滅関連表示（消滅 E F 演出）として、変形例にかかる上記第 3 B 受付期間に対応する受付後演出（第 3 B 受付後演出）が期待度の高い態様で実行されるときに表示される「第 2 消滅関

50

連表示 S K B 2」を用いることとしている。すなわちこの場合、変形例にかかる第 1 B 受付期間では、受けがなされさえすれば、期待度の高い態様で受付後演出が実行されるかのようなイメージを持たせることができるようになり、遊技興趣の向上を図ることができるようになる。

【 3 4 9 3 】

なお、変形例にかかる第 3 B 受付期間に対応する消滅関連表示（消滅 E F 演出）については、必ずしも「第 2 消滅関連表示 S K B 2」でなくてもよい。例えば、変形例にかかる第 1 B 受付期間に対応する消滅関連表示（消滅 E F 演出）として、上記第 1 B 受付期間に対応する受付後演出（第 1 B 受付後演出）が期待度の低い態様で実行されるときに表示される「第 1 消滅関連表示 S K B 1」を用いるようにした場合であっても、変形例にかかる第 1 B 受付期間で受けがなされた状態にあるのか、それとも変形例にかかる第 3 B 受付期間で受けがなされた状態にあるのかを認識し難くすることができるようになる。

10

【 3 4 9 4 】

また、この変形例にかかるパチンコ機 1 では、第 1 B 受付期間内で遊技者による動作（操作）が受けされなかった場合、消滅関連表示（消滅 E F 演出）として「第 3 消滅関連表示 S K B 3」を表示させることとしている。

【 3 4 9 5 】

該「第 3 消滅関連表示 S K B 3」については、変形例にかかる第 3 B 受付期間に関連して表示されないものであることが望ましい。すなわちこの場合、第 1 B 受付期間内で遊技者による動作（操作）が受けされなかった場合であっても、当該受付期間が、上述した「第 1 B 受付期間（いわゆる通常ボタン演出）」による演出性と、上述した「第 2 B 受付期間（いわゆる隠しボタン演出）」による演出性との両方を併せ持ったものでなかったことを示唆することができるようになる。

20

【 3 4 9 6 】

また、該「第 3 消滅関連表示 S K B 3」については、変形例にかかる第 1 B 受付期間内で遊技者による動作（操作）が受けされたときには表示されないものであることが望ましい。すなわちこの場合、受けがなされることなく第 1 B 受付期間が終了した状態にあることをより好適に示唆することができるようになる。

【 3 4 9 7 】

ちなみに、この変形例にかかる第 3 B 受付期間に対して、「第 1 表示状態」にあるときに受けがなされると「一体化摸画像表示 I G（摸画像表示や、残り時間表示（枠画像、ゲージ画像））が表示されずに受付後演出が実行される」といった上記別例にかかる構成を適用した場合は、図 2 1 5（d 1）～（h 1）または図 2 1 5（d 2）～（h 2）などに示した演出進展が、一体化摸画像表示 I G（摸画像表示や、残り時間表示（枠画像、ゲージ画像））が表示されていない状態で行われることとなる。すなわち、第 1 表示状態において受付有効判定がなされた場合は、一体化摸画像表示 I G（摸画像表示や、残り時間表示（枠画像、ゲージ画像））が複数態様のいずれによっても表示されないままで受付後演出が実行開始されることとなり、第 2 表示状態において受付有効判定がなされた場合は、一体化摸画像表示 I G（摸画像表示や、残り時間表示（枠画像、ゲージ画像））が複数態様のいずれかによって表示されている状態で受付後演出が実行開始されることとなる。

30

40

【 3 4 9 8 】

なお、この変形例にかかる第 3 B 受付期間においても、「遊技者による動作を有効動作とする受付有効判定」が許容される状態（第 3 B 受付期間）が発生するタイミング t S 2 よりも前に遊技者による動作（操作）があったとしても、該動作（操作）を、その時点で「受付有効判定」とすることはしないものの、当該第 3 B 受付期間が開始された時点で（または、それ以降に）、該第 3 B 受付期間よりも前に行われた遊技者による動作（操作）を対象とした（に基づいた）「受付有効判定」とすることを可能にする、といった上記別例にかかる構成や、上記第 1 期間（第 1 状態、第 1 タイミング）及び上記第 2 期間（第 2 状態、第 2 タイミング）にかかる構成などを適用することは可能である。

【 3 4 9 9 】

50

上記変形例にかかる第3B受付期間では、第3B受付後演出として低期待の態様が現れる場合(図215(d1)~(h1))、消滅EF演出として第1消滅関連表示SKB1が実行されるようにしたが、消滅EF演出これ自体が現れないようにしてもよい。

【3500】

また、上記変形例にかかる第1B受付期間では、消滅EF演出として、受付けがあると特定態様が現れるようにし(図214(d1)~(h1)や、図214(d2)~(h2))、受付けがないときには該特定態様とは異なる態様が現れるようにしたが(図214(d3)~(g3))、受付けがないときには消滅EF演出これ自体が現れないようにしてもよい。

【3501】

また、上記変形例にかかる第1B受付期間では、受付けがあると特定態様(消滅EF演出)として第2消滅関連表示SKB2が実行されるようにしたが、該第2消滅関連表示SKB2とは異なる態様で実行されるようにしてもよい。例えば、第1消滅関連表示SKB1で実行されるようにした場合であっても、第1B受付期間で受付けがなされた状態にあるのか、それとも第3B受付期間で受付けがなされた状態にあるのかを認識し難くすることができるようになる。

【3502】

次に、上記「構成5-B」~「構成9-B」を具体化した例について説明する。上述の通り、このパチンコ機1は、受付けされたときに進行される演出内容(例えば、受付後演出としての会話予告、カットイン予告、可動体予告などであり、予告演出(期待度示唆演出)の種別)が異なる複数の受付期間(受付演出)を用意しており、判定(大当たり判定や、演出判定など)の結果に応じた種別の受付期間(受付演出)を発生可能としている。ここでは、複数の受付期間(受付演出)として、少なくとも第1C受付期間(第1C受付後演出)、第2C受付期間(第2C受付後演出)、第3C受付期間(第3C受付後演出)を用意している。

【3503】

図216~図230を参照して、各受付期間(受付演出)の別に、各々の特徴について説明する。なお、図215までを参照しつつ上述した各受付期間については、第1C受付期間(第1C受付後演出)、第2C受付期間(第2C受付後演出)、第3C受付期間(第3C受付後演出)とは別の受付期間として用意されているものであってもよいし、第1C受付期間(第1C受付後演出)、第2C受付期間(第2C受付後演出)、第3C受付期間(第3C受付後演出)のうちのいずれかとして実現されるものであってもよい。また、以下に説明する各発明を実現する上では、以下に説明する各構成のうちの必要な構成だけを備えるだけでよく、図215までを参照しつつ上述した各受付期間についてはこれらを必ずしも備えないようにしてもよい。

【3504】

図216~図218は、判定(大当たり判定または演出判定)の結果として条件1Cが満たされて第1C受付期間(第1C受付演出)が発生するときの演出内容についてその一例を示すタイムチャートである。図225及び図226は、第1B受付期間(第1B受付演出)が発生する変動パターンにおける演出例を示す図である。

【3505】

いま、特定遊技状態(例えば、非確変・非時短である通常遊技状態)において始動条件が成立(保留消化)されて、変動パターン判定が行われた結果として「第1C変動パターン」が選択されたとすると、上記周辺制御MPU1511aでは、まず、該第1C変動パターンに対応する演出判定(予告演出判定など)を行う。そしてこの後、装飾図柄SZの変動演出(第1C変動パターンに応じた演出描写や、第1C変動パターンに応じたBGM再生の音出力など)を開始させ(「図225(a)」に示される状況)、該変動演出の実行期間内で、予告演出判定の結果に応じた演出(予告演出)を、上記選択した「第1C変動パターン」これ自体の演出に対して付加的に実行させることとなる。

【3506】

10

20

30

40

50

すなわち、上記周辺制御MPU1511aでは、図216(a)に示されるように、装飾図柄SZの変動演出が開始されてから第1C所定時間が経過したタイミングtT2が到来すると(条件1Cが満たされると)、「第1C受付後演出に関するの受け」が許容される上記第1C受付期間(有効期間)を発生させる(「図209(b),(c)に示される状況」)。これにより、当該第1C受付期間内において遊技者による動作(操作)が受け付けされると(受付有効判定されると)、該受け(受付有効判定)に基づいて第1C受付後演出が行われるようになる。

【3507】

この点、この実施の形態にかかるパチンコ機1にあって、演出表示装置1600(第1演出装置)では、このような第1C受付期間が発生することに関連して、受付対象(操作受け部など)を示唆する動作対象表示(摸画像表示)、受付期間(有効期間)の残り時間を示唆する残り時間表示(枠画像内に表示されるゲージ画像の表示面積を時間経過に応じて減少させる描写)、摸画像表示を視認し難くする消滅関連表示(消滅EF演出)、受け(受付有効判定)されたことに応じて期待度(大当たり図柄が現れる割合)を示唆する第1C受付後演出表示がそれぞれ行われるようになっている。なお上述の通り、この実施の形態にかかる摸画像表示は、残り時間表示(枠画像内に表示されるゲージ画像の表示面積を時間経過に応じて減少させる描写)を含む周縁装飾画像と一体化された「一体化摸画像表示」として表示されるものとなっているが、必ずしもこれに限られず、別々に表示されるものであってもよい。このことについては、他の受付期間においても同様である。

【3508】

より具体的には、まず、タイミングtT2において第1C受付期間が発生すると、図216(b)及び図225(b),(c)に示されるように、この例にかかる演出表示装置1600(第1演出装置)においては、一体化摸画像表示IGとして、「摸画像表示」や「残り時間表示(枠画像及びゲージ画像)」が表示される。該一体化摸画像表示IG(摸画像表示や、枠画像、ゲージ画像)は、タイミングtT2において出現しうるものであってもよいし、タイミングtT2よりも前に出現して該タイミングtT2を跨ぐように表示されるものであってもよい。なお、一体化摸画像表示IG(摸画像表示や、枠画像、ゲージ画像)は、第1C受付期間内で受け(受付有効判定)がなされたときか、該受け(受付有効判定)がなされることなく第1C受付期間が終了されたときに非表示にされる。この例にかかる第1C受付期間は、遊技者による動作(操作)の受け(受付有効判定)がなされないときにはタイミングtT3が到来したときに終了される(図216(a)を参照)。

【3509】

また、この例にかかる第1C受付期間では、一体化摸画像表示IG(摸画像表示や、枠画像、ゲージ画像)が、複数態様(例えば、図144(a),(d))のいずれかで表示されるようになっており、図225(b)は、一体化摸画像表示IG(摸画像表示や、枠画像、ゲージ画像)が図144(a)に示される態様で表示された場合に相当し、図225(c)は、一体化摸画像表示IG(摸画像表示や、枠画像、ゲージ画像)が図144(d)に示される態様で表示された場合に相当している。なお、第1C受付期間においても、図144(b),(c)に示される態様を含む複数態様のいずれかで一体化摸画像表示IG(摸画像表示や、枠画像、ゲージ画像)が表示されるようにしてもよい。

【3510】

そして、図216は、このような第1C受付期間内の比較的早いタイミングtT2aが到来したときに「遊技者による動作(操作)を有効動作とする受付有効判定」がなされた場合を想定している。すなわちこの場合、図216(a)に示されるように、タイミングtT2aにおいて遊技者による動作が受け付けされた(受付有効判定がなされた)ことに基づいて、第1C受付期間が終了されるとともに、該第1C受付期間に対応する受付後演出(第1C受付後演出)が実行開始されることとなる。

【3511】

なお、図225(b)から「G1(図226(d1)~図226(h1))へと演出が

10

20

30

40

50

進展する例は、第1C受付期間に対応する受付後演出(第1C受付後演出)として相対的に期待度の低い第1態様が実行される場合に相当し、図225(b)から「G2(図226(d2)~図226(h2))」へと演出が進展する例は、第1C受付期間に対応する受付後演出(第1C受付後演出)として相対的に期待度の高い第2態様が実行される場合に相当している。期待度(大当り図柄が現れる割合)については、「0%」や「100%」を含むものであってもよい。

【3512】

この点、第1C受付期間では、図216に示されるように、遊技者による動作が受け付けられた時点(受け付けに応じて第1C受付後演出が開始された時点)であるタイミングtT2aにおいて、「一体化摸画像表示IG」を非表示にしないことはもとより、該一体化摸画像表示IGを視認し難くすることもしない。

10

【3513】

すなわち、この実施の形態にかかる第1C受付後演出は、演出表示装置1600(第1演出装置)を利用した「第1C受付後演出表示」と、第2演出装置(例えば、サブ液晶や、可動体、演出用ランプなど)を利用した「第1C受付後特定演出」と、第3演出装置(スピーカ)を利用した第1C受付後演出音とが少なくとも複合された演出として実現されるものとなっている(必ずしも3つの演出装置による複合演出として実現しなくてもよい)が、それら演出装置のうち、一体化摸画像表示IG(摸画像表示や、枠画像、ゲージ画像)が表示される演出表示装置1600(第1演出装置)においては、第1C受付後演出としての「第1受付後演出表示」が実行開始される時期を、他の演出装置に比べて遅延させるようにしており、これによって受け付けがなされた以降も「一体化摸画像表示IG」の視認性をあえて維持させることとしている。

20

【3514】

このような構成によれば、図226(d1)または(d2)に示されるように、受け付けがなされた以降も、終了された受付期間内において一体化摸画像表示IGが複数態様(図144(a)~(d))のいずれで表示されていたのかなどを、遊技者は容易に認識することができるようになることから、遊技興趣が低下することを好適に抑制することが期待されるようになる。

【3515】

ここで、受付期間の終了後、該受付期間内において一体化摸画像表示IGがいかなる態様で表示されていたのかの認識を容易とする上では、受け付けがなされた以降の「一体化摸画像表示IGが視認可能な態様のままで表示される時間」を長く設定するようにすることが望ましいと言える。ただし、受け付けがなされており受付後演出(第2演出装置、第3演出装置)が既に行われている状況にあるにもかかわらず、一体化摸画像表示IGが受付期間中にあったときと同じ態様のままで表示され続けるようなことがあると、受け付けがなされた状況にあるのか否かを遊技者側が認識し難くなり、その結果として「実行状態にある受付後演出に気付くのが遅れてしまう」といったことが懸念される。

30

【3516】

そこで、図216(b)や、図226(e1)または(e2)に示される例においては、遊技者による動作が受け付けられたことによって第1C受付期間が終了したタイミングtT2aから所定時間が経過すると(タイミングtT2bが到来すると)、摸画像表示を視認し難くする消滅関連表示(消滅EF演出)にかかる表示を開始するようにしている。

40

【3517】

すなわち、この例にかかる演出表示装置1600(第1演出装置)においては、「一体化摸画像表示IG(摸画像表示、ゲージ画像表示)」が表示されているなかで「消滅関連表示(消滅EF演出)」が表示されるようになっており、「消滅関連表示(消滅EF演出)」が表示される領域の少なくとも一部は「一体化摸画像表示IG(摸画像表示、ゲージ画像表示)」が表示される領域と重複するようになっている。

【3518】

このような構成によれば、受け付けがなされた以降、一体化摸画像表示IGを表示し続け

50

るようにした場合であっても、該一体化摸画像表示 I G が視認し難くされることによって、受付後演出（第 2 演出装置、第 3 演出装置）が既に実行されている状況にあることを示唆することができるようになる。したがって、遊技者による注視先を一体化摸画像表示 I G から受付後演出（第 2 演出装置、第 3 演出装置）へと自ずと移行されることが期待されるようになる（タイミング t T 2 b 以降）。これにより、受付後演出（第 2 演出装置、第 3 演出装置）が既に実行されている状況においても、視認し難さはあるものの一体化摸画像表示 I G を比較的長い時間にわたって表示し続けることが可能とされるようになることから、受付期間内で一体化摸画像表示 I G がいずれの態様で表示されていたのか認識できないことによる遊技興趣の低下を抑制することができるようになる。

【 3 5 1 9 】

また、第 1 C 受付期間では、これに対応する受付後演出（第 1 C 受付後演出）として期待度の低い態様（図 2 2 6（d 1）～（h 1））が現れる場合と、期待度の高い態様（図 2 2 6（d 2）～（h 2））が現れる場合とで、消滅関連表示として異なる態様（第 1 消滅関連表示 S K C 1，第 2 消滅関連表示 S K C 2）が現れるようにしている。すなわちこの場合、図 2 2 6（e 1），（e 2）に示されるように、演出表示装置 1 6 0 0（第 1 演出装置）を利用した「第 1 C 受付後演出表示」が未だ開始されていない状況下にあっても、該演出表示装置 1 6 0 0（第 1 演出装置）にて現れる消滅関連表示が「第 1 消滅関連表示 S K C 1」と「第 2 消滅関連表示 S K C 2」とのいずれで現れているのかを確認することで、「第 1 C 受付後演出表示」が期待度の高い態様で実行されるか否かを推測することができるようになる。

【 3 5 2 0 】

また、この例にかかるパチンコ機 1 では、図 2 1 6（b）や、図 2 2 6（f 1）または（f 2）に示されるように、消滅関連表示にかかる表示（一体化摸画像表示 I G が視認し難くなる態様）が現れている期間内のタイミング t T 2 c が到来すると、第 1 C 受付期間内で遊技者による動作が受け付けられたことに応じた第 1 演出装置（演出表示装置 1 6 0 0）における受付後演出としての「第 1 C 受付後演出表示 U G C 1（カットイン演出）」を実行開始するようにしている。ただしここでは、図 2 2 5（b）から「G 1（図 2 2 6（d 1）～（h 1））」へと演出が進展する例（受付後演出として相対的に期待度の低い場合）では、図 2 2 6（f 1）に示されるように、第 1 C 受付期間に対応する第 1 C 受付後演出表示 U G C 1 として第 1 態様（ここでは、姫キャラクタによるカットイン演出としての第 1 C 受付後演出表示 U G C 1 - 1）が表示され、図 2 2 5（b）から「G 2（図 2 2 6（d 2）～（h 2））」へと演出が進展する例（受付後演出として相対的に期待度の高い場合）では、図 2 2 6（f 2）に示されるように、第 1 C 受付期間に対応する第 1 C 受付後演出表示 U G C 1 として第 2 態様（ここでは、侍キャラクタによるカットイン演出としての第 1 C 受付後演出表示 U G C 1 - 2）が表示されるようになっている。

【 3 5 2 1 】

すなわちこの場合、「一体化摸画像表示 I G」及び「消滅関連表示（第 1 消滅関連表示 S K C 1，第 2 消滅関連表示 S K C 2）」がそれぞれ表示されているなかで「第 1 C 受付後演出表示 U G C 1（「第 1 C 受付後演出表示 U G C 1 - 1」または「第 1 C 受付後演出表示 U G C 1 - 2」）が実行開始されることとなる。これにより、第 1 C 受付期間内で受け付けられた以降、一体化摸画像表示 I G を比較的長い時間にわたって表示し続けるようにした場合であっても、第 1 演出装置（演出表示装置 1 6 0 0）における受付後演出（第 1 C 受付後演出表示 U G C 1 を他の演出装置と比較して大幅に遅延させることなく開始させることができるようになり、遊技興趣の低下を抑制することができるようになる。また、一体化摸画像表示 I G が視認し難くされているなかで第 1 C 受付後演出表示 U G C 1 が開始されることから、第 1 C 受付期間が既に終了していることを示唆しつつ、遊技者による注視先が「一体化摸画像表示 I G」から「第 1 C 受付後演出表示 U G C 1（第 1 C 受付後演出表示 U G C 1 - 1 または第 1 C 受付後演出表示 U G C 1 - 2）」へと自ずと移行されることが期待されるようになる（タイミング t T 2 c 以降）。

【 3 5 2 2 】

10

20

30

40

50

その一方で、「第1C受付後演出表示UGC1（第1C受付後演出表示UGC1-1または第1C受付後演出表示UGC1-2）」については、「一体化摸画像表示IG」が表示される領域の少なくとも一部と重なるように表示される場合（必ずしも重なるように表示しなくてもよい）、「一体化摸画像表示IG」よりも背後側に表示されるものとなっており、「第1C受付後演出表示UGC1（第1C受付後演出表示UGC1-1または第1C受付後演出表示UGC1-2）」に対して「一体化摸画像表示IG」を優先表示させるようにしている。これにより、「第1C受付後演出表示UGC1（第1C受付後演出表示UGC1-1または第1C受付後演出表示UGC1-2）」が実行開始されるなかでも、受付期間内で一体化摸画像表示IGがいずれの態様で表示されていたのかの認識を容易化するようにしている。

10

【3523】

そして、この例にかかるパチンコ機1では、こうして「第1C受付後演出表示UGC1（第1C受付後演出表示UGC1-1または第1C受付後演出表示UGC1-2）」にかかる表示が開始されると、図216（b）や、図226（g1）または（g2）に示されるように、該「第1C受付後演出表示UGC1（第1C受付後演出表示UGC1-1または第1C受付後演出表示UGC1-2）」が表示されているなかで、まず、「一体化摸画像表示IG」及び「消滅関連表示」のうち、「一体化摸画像表示IG」を非表示にする。そして、こうして「一体化摸画像表示IG」が非表示にされた後、図216（b）や、図226（h1）または（h2）に示されるように、「消滅関連表示（第1消滅関連表示SKC1または第2消滅関連表示SKC2）」が非表示にされることとなり、これによって視認良好とされているもとの「第1C受付後演出表示UGC1（第1C受付後演出表示UGC1-1または第1C受付後演出表示UGC1-2）」にかかる表示が行われるようになる。

20

【3524】

この点、「第1C受付後演出表示UGC1」とは、遊技者による動作が受け付けられたことに基づいて、期待度が異なる複数態様（ここでは、第1C受付後演出表示UGC1-1または第1C受付後演出表示UGC1-2）のいずれかで表示されるものである。したがって、「第1C受付後演出表示UGC1」は、「一体化摸画像表示IG」や「消滅関連表示」が非表示にされた以降も、比較的長い時間にわたって実行されることとなる。

【3525】

また、当該第1C受付期間に対応する演出例（図225及び図226）では、第1C受付期間内において受け付けがなされて「第1C受付後演出表示UGC1」が実行されると、該「第1C受付後演出表示UGC1」が開始される前後で背景画像に切り替えを生じさせるようにしている。

30

【3526】

このような構成によれば、背景画像に切り替えが生じていない図226（d）、（e）に示される状況下（図216に示されるタイミングtT2a～tT2b）においては、演出表示装置1600（第1演出装置）において演出変化があつたとしても、「第1C受付後演出表示UGC1」は未だ開始されていない状況にあることを示唆することができるようになる。

40

【3527】

なお、この演出例では、「第1C受付後演出表示UGC1」や「背景変更」を、「消滅関連表示（第1消滅関連表示SKC1，第2消滅関連表示SKC2）」が表示開始される時期（タイミングtT2b）よりも遅い時期（タイミングtT2c）で表示開始させることとしたが、「消滅関連表示（第1消滅関連表示SKC1，第2消滅関連表示SKC2）」が表示開始される時期（タイミングtT2b）と同じ時期（タイミングtT2b）で表示開始させるようにしてもよい。

【3528】

また、図226に示した例では、受付後演出として、期待度の低い態様が現れる場合と、期待度の高い態様が現れる場合とで同じ背景画像に切り替えられるようにしているが、

50

期待度の低い態様が現れる場合と、期待度の高い態様が現れる場合とで異なる背景画像に切り替えられるようにしてもよい。また、期待度の高い態様が現れるときには、背景画像が切り替えられるが、期待度の低い態様が現れるときには、背景画像が切り替えられないようにしてもよい。

【3529】

このように、この例にかかる演出表示装置1600（第1演出装置）では、第1C受付期間が発生する場合、これに伴って、限られた時間（図216に示される太線）内であり、且つ限られた表示画面（演出表示装置1600）内で様々な表示を行うものとなっており、これによって遊技興趣の低下を抑制するようにしている。ただしこの結果として、演出表示装置1600（第1演出装置）では、受付けに応じた第1C受付後演出（第1C受付後演出表示）の開始時期（タイミングtT2c）を、受付けされたタイミングtT2aよりも遅延せざるを得ないという実情にある。

10

【3530】

そこで、この例においては、第1C受付期間内で遊技者による動作が受付けされたときには、図216（b）、（c）に併せて示されるように、該受付けがあったことに基づいて、第2演出装置を用いた第1C受付後演出（第1C受付後特定演出）を、上記第1演出装置を用いた第1C受付後演出（第1C受付後演出表示）に先行して実行開始させるようにしている。

【3531】

このような構成によれば、第1C受付期間で受付けがあったタイミングtT2aから実行開始が遅延されるのは第1C受付後演出の一部（第1C受付後演出表示）に留まることとなり、当該第1C受付後演出これ自体については、同タイミングtT2aから遅れることなく実行開始させることができるようになる。

20

【3532】

このような第2演出装置としては、演出表示装置1600（第1演出装置）をメイン液晶とするときのサブ液晶として備えられるものであってもよいし、演出動作可能な演出可動体や、演出発光可能な演出ランプなどとして備えられるものであってもよい。いずれにせよ、期待度が異なる複数態様で演出（表示演出、可動演出、発光演出など）を行いうるものとして設けられることとなる。期待度（大当たり図柄が現れる割合）については、「0%」や「100%」を含むものであってもよい。

30

【3533】

上述の通り、この実施の形態にかかるパチンコ機1では、第2演出装置としてサブ液晶1610を用いた場合を想定している。そして、図225（b）から「G1（図226（d1）～（h1）」へと演出が進展する例（受付後演出として相対的に期待度の低い場合）では、図226（d1）に示されるように、該サブ液晶1610（第2演出装置）において「女性用の着物」が表示される態様が、当該第1C受付期間に対応する上記第1C受付後特定演出UTC1（第1C受付後特定演出UTC1の期待度の低い態様である第1C受付後特定演出UTB1-1）として、上記第1演出装置を用いた第1C受付後演出（第1C受付後演出表示UGC1-1）に先行して実行開始されるようになっていく。これに対し、図225（b）から「G2（図226（d2）～（h2）」へと演出が進展する例（受付後演出として相対的に期待度の高い場合）では、図226（d2）に示されるように、該サブ液晶1610（第2演出装置）において「男性用の着物」が表示される態様が、当該第1C受付期間に対応する上記第1C受付後特定演出UTC1（第1C受付後特定演出UTC1の期待度の高い態様である第1C受付後特定演出UTC1-2）として、上記第1演出装置を用いた第1C受付後演出（第1C受付後演出表示UGC1-2）に先行して実行開始されるようになっていく。

40

【3534】

また、図225に示した演出例では、演出表示装置1600（第1演出装置）における「一体化摸画像表示IG」とは別に、サブ液晶1610（第2演出装置）においても第1C受付期間が発生した状態にあることを示唆する受付期間内演出が実行されるようになっ

50

ている（図 2 2 5（b），（c））。該サブ液晶 1 6 1 0（第 2 演出装置）における受付期間内演出は、演出表示装置 1 6 0 0（第 1 演出装置）における「一体化摸画像表示 I G」が期待度の低い態様（図 2 2 5（b）を参照）で表示される場合と期待度の高い態様（図 2 2 5（c）を参照）で表示される場合とで同じ態様となるように表示されるものとなっている。

【 3 5 3 5 】

すなわちこの場合、遊技者に対して動作機会（操作機会）が付与される第 1 C 受付期間内にあるとき、演出表示装置 1 6 0 0（第 1 演出装置）では期待度に応じて異なる態様が現れ、且つサブ液晶 1 6 1 0（第 2 演出装置）では期待度にかかわらず同じ態様が現れることとなる。ただしこの後、第 1 C 受付期間内で「遊技者による動作（操作）を有効動作とする受付有効判定」がなされると、演出表示装置 1 6 0 0（第 1 演出装置）では「一体化摸画像表示 I G」にかかる表示が継続されているなかで（受付後演出としての期待度を未だ示唆していないなかで）、サブ液晶 1 6 1 0（第 2 演出装置）では期待度に応じて異なる態様が現れることとなる。このような構成によれば、1 つの演出装置による演出だけを注視している場合よりも、その時々に応じて適切な演出装置を注視するようにしたほうが演出情報をより迅速に得ることができるようになることから、遊技興趣の向上を図ることができるようになる。

【 3 5 3 6 】

なお、この演出例では、第 1 C 受付後特定演出 U T C 1 として、「第 1 C 受付後特定演出 U T C 1 - 1」及び「第 1 C 受付後特定演出 U T C 1 - 2」のいずれが出現するかによって期待度を示唆するようにしたが、該第 1 C 受付後特定演出 U T C 1 については、必ずしも複数態様を用意しなくてもよい。例えば、第 1 C 受付後特定演出 U T C 1 として「第 1 C 受付後特定演出 U T C 1 - 2」のみを備えることとし、該第 1 C 受付後特定演出 U T C 1 が出現するか否かによって期待度（大当りが得られている割合）を示唆するようにしてもよい。すなわちこの場合、「第 1 C 受付後特定演出 U T C 1 - 2」が出現したときには、「第 1 C 受付後特定演出 U T C 1 - 2」が出現しなかったときよりも期待度が高いことが示唆されることとなる。

【 3 5 3 7 】

また上述の通り、この実施の形態にかかるパチンコ機 1 では、第 3 演出装置（スピーカ）をさらに用意することとしており、第 1 C 受付期間の発生に際しては、図 2 1 6（d）に示されるタイミング t T 1 において、受付許容音を出力開始させることとしている。すなわち、第 1 C 受付期間に対応する受付許容音は、該第 1 C 受付期間が発生するタイミング t T 2（「図 2 2 5（b），（c）に示される状況」に相当）を跨るかたちで可聴出力されるものとなっており、当該受付許容音が可聴出力されているなかで遊技者による動作（操作）が受けつけられるものとなっている。

【 3 5 3 8 】

ここで、第 1 C 受付期間では、受付許容音として、相対的に長い時間にわたって可聴出力状態とされる第 1 長許容音と、相対的に短い時間にわたって可聴出力状態とされる第 1 短許容音とがそれぞれ出力されるようになっている。図 2 1 6（d）に示される例では、第 1 長許容音と第 1 短許容音とをそれぞれ同時期に出力開始させるようにしているが、必ずしもこれに限られない。例えば、第 1 長許容音及び第 1 短許容音の一方を、第 1 C 受付期間が発生するタイミング t T 2 やそれ以降において出力開始させるようにしてもよい。

【 3 5 3 9 】

そして、第 1 C 受付期間では、第 1 長許容音及び（または）第 1 短許容音がそれぞれ可聴出力されているなかで遊技者による動作の受けつけがなされた場合、該受けつけがなされたことに基づいて、第 1 長許容音及び（または）第 1 短許容音を途中終了（可聴出力状態の途中終了）させるようにしている。

【 3 5 4 0 】

この点、第 1 長許容音及び（または）第 1 短許容音については、図 2 1 6（d）に示されるように、期待度の低い態様で実行（可聴出力）される場合（図 2 2 5（b）に示され

10

20

30

40

50

る場合)と、期待度の高い態様で実行(可聴出力)される場合(図225(c)に示される場合)とがあるようにすることが望ましい。すなわちこの場合、第1長許容音及び(または)第1短許容音は、受付期間内において期待度を示唆するものでありながらも、「一体化摸画像表示IG」とは異なり、受け付け(受付有効判定)がなされるとそれを確認することができなくなるものとして実行されることとなることから、受付期間内のいずれのタイミングで受け付け(受付有効判定)がなされるようにするについての緊張感を好適に維持することが期待されるようになる。

【3541】

また、第1C受付期間では、受付許容音(第1長許容音、第1短許容音)が可聴出力されているなかで遊技者による動作の受け付けがなされた場合、該受付許容音を途中終了させるだけでなく、該受け付けがなされたときにはこれに基づいて、上記第1C受付後演出音の可聴出力を開始させるものとなっている。第1C受付後演出音は、期待度が示唆されるように実行されるものであり、例えば、期待度の低い態様で実行(可聴出力)される場合と、期待度の高い態様で実行(可聴出力)される場合とがあるものである。すなわちこの場合、第1C受付期間では、第1演出装置にて行われる演出(表示演出)の場合とは異なり、受付期間内で行われる演出(受付許容音)と、受け付けがなされたことに応じて行われる演出(第1C受付後演出音)とが競合(重複)することがなくなるようになる。

【3542】

このような第1C受付後演出音は、「第1C受付後演出表示UGC1」と同様、図216(d)に示されるように、「一体化摸画像表示IG」や「消滅関連表示(消滅EF演出)」が非表示にされた以降も、比較的長い時間にわたって実行されることとなる。また、第1C受付後演出音については、図225(b)から「G1(図226(d1)~(h1))」へと演出が進展する例(受付後演出として相対的に期待度の低い場合)と、図225(b)から「G2(図226(d2)~(h2))」へと演出が進展する例(受付後演出として相対的に期待度の高い場合)とで、互いに異なる出力音(態様)が出力されるようにすることが望ましい。

【3543】

なお、第1C受付期間では、受付許容音として、第1長許容音及び第1短許容音をそれぞれ出力するようにしたが、これら2つの許容音を必ずしも出力しなくてもよく、1つの受付許容音のみが出力されるようにしてもよい。

【3544】

また、第1C受付期間で受け付け(受付有効判定)がなされた場合、第3演出装置では、期待度を示唆する第1C受付後演出音だけではなく、期待度を示唆しない「受付音」も可聴出力するものとなっている。すなわち、「受付音」とは、図225(b)から「G1(図226(d1)~(h1))」へと演出が進展する例(受付後演出として相対的に期待度の低い場合)と、図225(b)から「G2(図226(d2)~(h2))」へと演出が進展する例(受付後演出として相対的に期待度の高い場合)とで同じ態様で可聴出力されるものである。そして、このような「受付音」は、第1C受付期間とは異なる受付期間において受け付け(受付有効判定)がなされた場合にも(期待度にかかわらず)可聴出力されるものとなっている。このような構成によれば、受付後演出としてどれだけ斬新な演出を行うようにした場合であっても、「受付音」が可聴出力されたときには受け付け(受付有効判定)が適正になされた状態にあることを好適に認識することができるようになることから、受付後演出の内容に集中することを促すことができるようになる。

【3545】

これに対し、図217は、このような第1C受付期間内の比較的遅いタイミングtT2Aが到来したときに「遊技者による動作(操作)を有効動作とする受付有効判定」がなされた場合を想定している。すなわちこの場合、図217(a)に示されるように、タイミングtT2Aにおいて遊技者による動作が受け付けされた(受付有効判定がなされた)ことに基づいて、第1C受付期間が終了されるとともに、該第1C受付期間に対応する受付後演出(第1C受付後演出)が実行開始されることとなる。

10

20

30

40

50

【3546】

この点、第1C受付期間では、第1C受付期間内の比較的遅いタイミングtT2Aにおいて受付け（受付有効判定）がなされた場合であっても（いかなるタイミングで受付け（受付有効判定）がなされた場合であっても）、基本的には、第1C受付期間内の比較的早いタイミングtT2aにおいて受付け（受付有効判定）がなされた場合と同じ態様で演出が進展されることとなる。したがって、図217(a)に示される例の場合も、図225(b)から「G1(図226(d1)~(h1))」へと演出が進展する場合（受付後演出として相対的に期待度の低い場合）と、図225(b)から「G2(図226(d2)~(h2))」へと演出が進展する場合（受付後演出として相対的に期待度の高い場合）とがあるようになり、第1演出装置、第2演出装置、及び第3演出装置においては、基本的には、図216などを参照しつつ説明した通りの内容で演出が実行されることとなる。

10

【3547】

ただし、図217に示される例の場合は、第1C受付期間内の比較的遅いタイミングtT2Aで受付け（受付有効判定）がなされた分だけ、図226(d)などに示される状況では、ゲージ画像の表示面積がより一層減少した状態になっていることとなる。また、図226に示される例の場合は、同図226(d)に示されるように、第1短許容音が既に可聴出力を終了しているなかで受付け（受付有効判定）がなされていることから、該受付け（受付有効判定）がなされたことによって当該第1短許容音が途中終了（可聴出力状態の途中終了）されることはない。

【3548】

また、図217に示される例の場合は、受付け（受付有効判定）がなされたことに基づく「第1C受付後演出表示」が表示される時間が、図216に示した例の場合よりも短くされることとなる。すなわち、「第1C受付後特定演出」や「第1C受付後演出音」は、受付け（受付有効判定）がなされたときから予め定められた時間（一定時間）だけ実行されるものであるのに対し、「第1C受付後演出表示」は、受付け（受付有効判定）がいずれのタイミングでなされたかにかかわらず、変動パターン内の予め定められたタイミングtT4が到来したときに終了（非表示）されるものとなっている。このような構成によれば、受付期間内のいずれのタイミングで受付け（受付有効判定）がなされるようにするかについての緊張感を好適に維持することが期待されるようになる。

20

【3549】

他方、図218に示される例や、図225(b)から「G3(図226(d3)~(g3))」へと演出が進展する例とは、第1C受付期間内で遊技者による動作（操作）が行われず受付け（受付有効判定）がなされなかった場合を想定したものである。

30

【3550】

すなわちこの場合、同図218に示されるように、第1C受付期間が発生した後、遊技者による動作（操作）が受付けされることなく上記タイミングtT3が到来することとなる。この点、該タイミングtT3（第1C受付期間が終了し、遊技者による動作（操作）の受付けが許容されなくなった時点）にあるときの演出表示装置1600（第1演出装置）では、タイミングtT2aやタイミングtT2Aなど（第1C受付期間内において遊技者による動作（操作）の受付けがなされた時点（または、受付後演出が実行開始される時点））にあるときの演出表示装置1600（第1演出装置）と同様、図226(d3)に示されるように、一体化摸画像表示IGを非表示にしないことはもとより、一体化摸画像表示IGを視認し難くすることもしないようになっている。

40

【3551】

このような構成によれば、遊技者による動作（操作）の受付けが間に合わずに第1C受付期間が終了してしまった場合であっても、該終了した以降、第1C受付期間内において一体化摸画像表示IGがいかなる態様で表示されていたのかを認識することが可能とされるようになることから、遊技興趣の低下を抑制することができるようになる。

【3552】

そしてこの後は、遊技者による動作（操作）が受付けされなかった場合も、図226（

50

e 3) に示されるように、「一体化摸画像表示 I G が視認し難くなる態様」として、消滅関連表示（消滅 E F 演出）が開始されるようになっている。

【 3 5 5 3 】

すなわち、この例にかかる第 1 演出装置（演出表示装置 1 6 0 0）では、「一体化摸画像表示 I G（摸画像表示、ゲージ画像表示）」が表示されているなかで「消滅関連表示（消滅 E F 演出）」が表示されるようになっており、「消滅関連表示（消滅 E F 演出）」が表示される領域の少なくとも一部は「一体化摸画像表示 I G（摸画像表示、ゲージ画像表示）」が表示される領域と重複するようになっている。

【 3 5 5 4 】

このような構成によれば、受け付けがなされずに第 1 C 受付期間が終了した以降、一体化摸画像表示 I G を表示し続けるようにした場合であっても、該一体化摸画像表示 I G が視認し難くされることによって、当該第 1 C 受付期間が終了した状態にあることを示唆することができるようになる。また、当該第 1 C 受付期間が既に終了している状況においても、視認し難さはあるものの一体化摸画像表示 I G を比較的長い時間にわたって表示し続けることが可能とされるようになることから、受付期間内で一体化摸画像表示 I G がいずれの態様で表示されていたのが認識できないことによる遊技興趣の低下を抑制することができるようになる。

10

【 3 5 5 5 】

また、この例にかかるパチンコ機 1 では、第 1 C 受付期間内で遊技者による動作（操作）が受け付けられなかった場合、消滅関連表示（消滅 E F 演出）として「第 1 消滅関連表示 S K C 1」を表示させることとしている。すなわちこの場合、第 1 C 受付期間内で遊技者による動作（操作）が受け付けられていたとしたら第 1 C 受付後演出によって期待度が低いことが示唆されていた可能性を遊技者が感じ取ることが期待されることとなる。これにより、第 1 C 受付期間内で動作（操作）しなくて良かったと思うように促すことができるようになり、第 1 C 受付期間内で動作（操作）が受け付けられなかったときの遊技興趣の低下を抑制することが期待されるようになる。

20

【 3 5 5 6 】

ただし、第 1 C 受付期間内で遊技者による動作（操作）が受け付けられなかった場合、消滅関連表示（消滅 E F 演出）として「第 2 消滅関連表示 S K C 2」を表示させるようにしてもよいし、「第 1 消滅関連表示 S K C 1」及び「第 2 消滅関連表示 S K C 2」のいずれとも異なる態様を出現させるようにしてもよい。

30

【 3 5 5 7 】

また、第 1 C 受付期間内で遊技者による動作（操作）が受け付けられなかった場合であっても、消滅関連表示（消滅 E F 演出）については、該動作（操作）が受け付けられていたとしたときに出現しうる態様で実行されるようにしてもよい。すなわちこの場合、図 2 2 6（e 3）に示される状況において「第 1 消滅関連表示 S K C 1」が現れる場合とは、第 1 C 受付期間内で遊技者による動作（操作）がもし受け付けられていたとしたら、図 2 2 5（b）から「G 1（図 2 2 6（d 1）～（h 1）」へと演出が進展していた場合（相対的に期待度の低い受付後演出が実行されていた場合）を意味することとなる。一方、図 2 2 6（e 3）に示される状況において「第 2 消滅関連表示 S K C 2」が現れる場合とは、第 1 C 受付期間内で遊技者による動作（操作）がもし受け付けられていたとしたら、図 2 2 5（b）から「G 2（図 2 2 6（d 2）～（h 2）」へと演出が進展していた場合（相対的に期待度の高い受付後演出が実行されていた場合）を意味することとなる。すなわちこの場合、第 1 C 受付期間では、遊技者による動作（操作）が受け付けられなかったとしても、該第 1 C 受付期間が終了した以降、一体化摸画像表示 I G が非表示にされるのに関連して現れる「消滅関連表示（消滅 E F 演出）」としての態様を確認するだけで、第 1 C 受付後演出が期待度の低い態様で実行されていたか、それとも期待度の高い態様で実行されていたかを認識しうるようになることから、遊技興趣が低下することを好適に抑制することができるようになる。

40

【 3 5 5 8 】

50

そしてこの後は、図 2 2 6 (f 3) に示されるように、「一体化摸画像表示 I G」及び「消滅関連表示 (図中は、第 1 消滅関連表示 S K C 1)」のうち、まず、「一体化摸画像表示 I G」を非表示にする。そして、こうして「一体化摸画像表示 I G」が非表示にされた後、図 2 2 6 (g 3) に示されるように、「消滅関連表示 (図中は、第 1 消滅関連表示 S K C 1)」が非表示にされることとなる。

【 3 5 5 9 】

ところで、この例にかかる第 1 C 受付期間では、一体化摸画像表示 I G (摸画像表示や、枠画像、ゲージ画像) が、図 1 4 4 (a) に示される態様ではなく (図 2 2 5 (b) を参照)、図 1 4 4 (d) に示される態様で表示される場合 (図 2 0 9 (c) を参照) もあることは上述した通りである。このような図 2 2 5 (c) に示される状況が現れた場合は、上述した図 2 2 5 (b) に示される状況が現れた場合と「一体化摸画像表示 I G (摸画像表示、枠画像、ゲージ画像)」としての態様が異なるだけで、それ以外は同じ態様で演出が進展されることとなる。

10

【 3 5 6 0 】

例えば、図 2 2 5 (c) から「G 1 ′」へと演出が進展する場合は、図 2 2 5 (b) から「G 1 (図 2 2 6 (d 1) ~ (h 1))」へと演出が進展する内容と基本的に同じであり、演出表示装置 1 6 0 0 (第 1 演出装置) における「一体化摸画像表示 I G」の態様が「一体化摸画像表示 I G a」から「一体化摸画像表示 I G d」に変更されているだけである。また、図 2 2 5 (c) から「G 2 ′」へと演出が進展する場合は、図 2 2 5 (b) から「G 2 (図 2 2 6 (d 2) ~ (h 2))」へと演出が進展する内容と基本的に同じであり、演出表示装置 1 6 0 0 (第 1 演出装置) における「一体化摸画像表示 I G」の態様が「一体化摸画像表示 I G a」から「一体化摸画像表示 I G d」に変更されているだけである。また、図 2 2 5 (c) から「G 3 ′」へと演出が進展する場合は、図 2 2 5 (b) から「G 3 (図 2 2 6 (d 3) ~ (g 3))」へと演出が進展する内容と基本的に同じであり、演出表示装置 1 6 0 0 (第 1 演出装置) における「一体化摸画像表示 I G」の態様が「一体化摸画像表示 I G a」から「一体化摸画像表示 I G d」に変更されているだけである。

20

【 3 5 6 1 】

なお、この演出例にかかる第 1 C 受付期間では、説明の便宜上、第 1 C 受付後演出 (第 1 C 受付後演出表示 U G C、第 1 C 受付後特定演出 U T C、第 1 C 受付後演出音) を、上述した第 1 B 受付期間に対応する第 1 B 受付後演出と同じ演出内容 (種別) として実行することとした。ただし、受付後演出 (受付後演出表示、受付後特定演出、受付後演出音) については、第 1 B 受付期間と第 1 C 受付期間とで異なる演出内容 (種別) とするようにすることが望ましい。

30

【 3 5 6 2 】

また、この演出例にかかる第 1 C 受付期間では、説明の便宜上、消滅関連表示 S K C を、上述した第 1 B 受付期間に対応する消滅関連表示 S K B と同じもの (種別) として実行することとした。ただし、消滅関連表示については、第 1 B 受付期間と第 1 C 受付期間とで必ずしも同じものでなくてもよい。

【 3 5 6 3 】

図 2 1 9 ~ 図 2 2 1 は、判定 (大当たり判定または演出判定) の結果として条件 2 C が満たされて第 2 C 受付期間 (第 2 C 受付演出) が発生するときの演出内容についてその一例を示すタイムチャートである。図 2 2 7 は、第 2 C 受付期間 (第 2 C 受付演出) が発生する変動パターンにおける演出例を示す図である。

40

【 3 5 6 4 】

いま、特定遊技状態 (例えば、非確変・非時短である通常遊技状態) において始動条件が成立 (保留消化) されて、変動パターン判定が行われた結果として「第 2 C 変動パターン」が選択されたとすると、上記周辺制御 M P U 1 5 1 1 a では、まず、該第 2 C 変動パターンに対応する演出判定 (予告演出判定など) を行う。そしてこの後、装飾図柄 S Z の変動演出 (第 2 C 変動パターンに応じた演出描写や、第 2 C 変動パターンに応じた B G M

50

再生の音出力など)を開始させ(「図227(a)に示される状況」)、該変動演出の実行期間内で、予告演出判定の結果に応じた演出(予告演出)を、上記選択した「第2C変動パターン」これ自体の演出に対して付加的に実行させることとなる。

【3565】

すなわち、上記周辺制御MPU1511aでは、図219(a)に示されるように、装飾図柄SZの変動演出が開始されてから第2C所定時間が経過したタイミングtU2が到来すると(条件2Cが満たされると)、「第2C受付後演出に関するの受け」が許容される上記第2C受付期間(有効期間)を発生させる。これにより、当該第2C受付期間内において遊技者による動作(操作)が受けされると(受付有効判定されると)、該受け(受付有効判定)に基づいて第2C受付後演出が行われるようになる。

10

【3566】

ただし、この実施の形態にかかる第2C受付期間では、上記第1C受付期間が発生する場合と異なり、遊技者による操作の受け(受付有効判定)がなされた時点(または、受付後演出が実行開始される時点)において、一体化摸画像表示IG(「摸画像表示」や「残り時間表示(枠画像及びゲージ画像)」)が表示されていることがないものとなっている。

【3567】

より具体的には、第2C変動パターンでは、図219(b)及び図227(b)に示されるように、タイミングtU2が到来すると第2C受付期間が発生し、一体化摸画像表示IG(「摸画像表示」や「残り時間表示(枠画像及びゲージ画像)」)が表示されることとなる。第2C受付期間は、遊技者による動作(操作)の受け(受付有効判定)がなされないときにはタイミングtU3が到来したときに終了されるものである(図219(a)を参照)。

20

【3568】

そして、図219は、このような第2C受付期間にあって、比較的早いタイミングtU2aが到来したときに「遊技者による動作(操作)を有効動作とする受付有効判定」がなされた場合を想定している。すなわちこの場合、図219(a)に示されるように、タイミングtU2aにおいて遊技者による動作(操作)が受けされた(受付有効判定がなされた)ことに基づいて、第2C受付期間が終了されるとともに、該第2C受付期間に対応する受付後演出(第2C受付後演出)が実行開始されることとなる。

30

【3569】

なお、図227(b)から図227(c)へと演出が進展する例は、第2C受付期間に対応する第2C受付後演出(「第2C受付後演出表示」や「第2C受付後特定演出」、「第2B受付後演出音」など)として相対的に期待度の高い第2態様がそれぞれ実行される場合に相当している。第2C受付後演出(「第2C受付後演出表示」や「第2C受付後特定演出」、「第2C受付後演出音」など)として相対的に期待度の低い第1態様がそれぞれ実行される場合についてはその図示を割愛しており、実際には、図227(b)から該割愛した態様(期待度の低い第1態様)で第2C受付後演出が実行される状況へと演出進展される場合もあるようになっている。ただし、このような第2C受付期間については、「遊技者による動作(操作)を有効動作とする受付有効判定」がなされたときに第2C受付後演出(「第2C受付後演出表示」や「第2C受付後特定演出」、「第2C受付後演出音」など)が図227(c)に示される態様で実行されるか否か、といった演出(受付後演出(第1C受付後演出表示、第1C受付後特定演出、第1C受付後演出音)としての低期待態様が用意されていないタイプ)として実現するようにしてもよい。期待度(大当り図柄が現れる割合)については、「0%」や「100%」を含むものであってもよい。

40

【3570】

この点、この演出例(第2C受付期間)では、上述の通り、図219(b)や図227(c)などに示されるように、遊技者による動作(操作)が受けされた時点(受けに応じて第2C受付後演出が開始された時点)であるタイミングtU2aにおいて、一体化摸画像表示IG(「摸画像表示」や「残り時間表示(枠画像及びゲージ画像)」)が表示

50

されていることはない。なお、図 2 2 7 (c) は、より厳密には、図 2 1 9 (c) に示されるタイミング t U 2 c にあるときの演出表示装置 1 6 0 0 (第 1 演出装置) を示したものである。すなわち、タイミング t U 2 a では、第 2 C 受付後演出のうち「第 2 C 受付後演出表示 U G C 2 (群予告演出) 」は実行されておらず、「第 2 C 受付後特定演出 U T C 2 - 2 」及び「第 2 C 受付後演出音 (高期待態様) 」が実行されるようになっている。このような構成によれば、第 1 C 受付後演出の場合と同じ態様で演出進展がなされるようになることから、上述した作用効果を同様に得られるようになる。

【 3 5 7 1 】

したがって、この演出例 (第 2 C 受付期間) では、図 2 1 9 及び図 2 2 7 (b) に示されるように、当該第 2 C 受付期間内のいずれのタイミングで受付け (受付有効判定) がなされたとしても、上述した消滅関連表示 (消滅 E F 演出) が実行されることはない。なぜなら、遊技者による動作 (操作) が受付けされた時点 (受付けに応じて第 2 C 受付後演出が開始された時点) であるタイミングにおいて、一体化摸画像表示 I G (「摸画像表示」や「残り時間表示 (枠画像及びゲージ画像) 」) が表示されていることがなくこれを視認し難くする必要がないからである。

10

【 3 5 7 2 】

この例にかかるパチンコ機 1 では、図 2 1 9 (b) や、図 2 2 7 (c) に示されるように、タイミング t U 2 a よりも後のタイミング t U 2 c が到来すると、第 2 C 受付期間内で遊技者による動作が受付けされたことに応じた第 1 演出装置 (演出表示装置 1 6 0 0) における受付後演出としての「第 2 C 受付後演出表示 U G C 2 (図中では、期待度の高い態様である、お化けキャラクタによる群予告演出としての第 2 C 受付後演出表示 U G C 2 - 2) 」を実行開始する。そして、こうして開始された「第 2 C 受付後演出表示 U G C 2 」は、図 2 1 9 (b) や図 2 2 7 (d) に示されるように、受付け (受付有効判定) がなされたときから予め定められた時間 (一定時間) が経過したときに終了 (非表示) にされるようになる。

20

【 3 5 7 3 】

なお、当該第 2 C 受付期間に対応する演出例 (図 2 2 7) では、第 1 C 受付期間の場合とは異なり、「第 2 C 受付後演出表示 U G C 2 」が実行されるときに背景画像に切り替えを生じさせることはない。

【 3 5 7 4 】

また、第 2 C 受付期間内で遊技者による動作が受付けされたときには、図 2 1 9 (b) , (c) に示されるように、該受付けがあったことに基づいて、第 2 演出装置を用いた第 2 C 受付後演出 (第 2 C 受付後特定演出) を、上記第 1 演出装置を用いた第 2 C 受付後演出 (第 2 C 受付後演出表示) に先行して実行開始させるようにしている。

30

【 3 5 7 5 】

このような第 2 演出装置としては、演出表示装置 1 6 0 0 (第 1 演出装置) をメイン液晶とするときのサブ液晶として備えられるものであってもよいし、演出動作可能な演出可動体や、演出発光可能な演出ランプなどとして備えられるものであってもよい。いずれにせよ、期待度が異なる複数態様で演出 (表示演出、可動演出、発光演出など) を行いうるものとして設けられることとなる。期待度 (大当り図柄が現れる割合) については、「 0 % 」や「 1 0 0 % 」を含むものであってもよい。

40

【 3 5 7 6 】

上述の通り、この実施の形態にかかるパチンコ機 1 では、第 2 演出装置としてサブ液晶 1 6 1 0 を用いた場合を想定している。そして、図 2 2 7 (b) から図 2 2 7 (c) へと演出が進展する例 (受付後演出として相対的に期待度の高い場合) では、該サブ液晶 1 6 1 0 (第 2 演出装置) において「お化け」が表示される態様が、当該第 2 C 受付期間に対応する上記第 2 C 受付後特定演出 U T C 2 (第 2 C 受付後特定演出 U T C 2 の期待度の高い態様である第 2 C 受付後特定演出 U T C 2 - 2) として、上記第 1 演出装置を用いた第 2 C 受付後演出 (第 2 C 受付後演出表示 U G C 2 - 2) に先行して実行開始されるようになっている。上述の通り、第 2 C 受付後演出として期待度の低い態様が実行される場合に

50

については説明を割愛するが、「第2C受付後演出表示」及び「第2C受付後特定演出UTC2」が低期待態様で実行されるだけであり、基本的には高期待態様で実行される場合と同様である。

【3577】

また上述の通り、この実施の形態にかかるパチンコ機1では、第3演出装置（スピーカ）をさらに用意することとしている。ただし、第2C受付期間の発生に際しては、図219（d）に示されるように、受付許容音が出力されることはない。

【3578】

また、第1C受付期間では、受け付けがなされたときにはこれに基づいて、上記第2C受付後演出音の可聴出力を開始させるものとなっている。第2C受付後演出音は、期待度が示唆されるように実行されるものであり、例えば、期待度の低い態様で実行（可聴出力）される場合と、期待度の高い態様で実行（可聴出力）される場合とがあるものである。

10

【3579】

また、第2C受付期間で受け付け（受付有効判定）がなされた場合、第3演出装置では、期待度を示唆する第2C受付後演出音だけではなく、期待度を示唆しない「受付音」も可聴出力するものとなっている。すなわち、「受付音」とは、第2C受付後演出が期待度の高い態様と期待度の低い態様とのいずれで実行される場合であっても同じ態様で可聴出力されるものである。

【3580】

これに対し、図220や、図227（b）、（e）から図227（c）へと進展する例は、このような第2C受付期間内の比較的遅いタイミングtU2Aが到来したときに「遊技者による動作（操作）を有効動作とする受付有効判定」がなされた場合を想定している。すなわちこの場合、図220（a）に示されるように、タイミングtU2Aにおいて遊技者による動作が受け付けされた（受付有効判定がなされた）ことに基づいて、第2C受付期間が終了されるとともに、該第2C受付期間に対応する受付後演出（第2C受付後演出）が実行開始されることとなる。

20

【3581】

この点、第2C受付期間では、第2C受付期間内の比較的遅いタイミングtU2Aにおいて受け付け（受付有効判定）がなされた場合であっても（いかなるタイミングで受け付け（受付有効判定）がなされた場合であっても）、基本的には、第2C受付期間内の比較的早いタイミングtU2aにおいて受け付け（受付有効判定）がなされた場合と同じ態様で演出が進展されることとなる。したがって、遊技者による操作の受け付け（受付有効判定）がなされた時点（または、受付後演出が実行開始される時点）において、一体化摸画像表示IG（「摸画像表示」や「残り時間表示（枠画像及びゲージ画像）」）が表示されていることはない。また、図220（a）や、図227（b）、（e）から図227（c）へと演出が進展する例の場合も、受付後演出として相対的に期待度の高い場合と、図示を割愛する場合（受付後演出として相対的に期待度の低い場合）とがあり、第1演出装置、第2演出装置、及び第3演出装置においては、基本的には、図219などを参照しつつ説明した通りの内容で演出が実行されることとなる。

30

【3582】

特に、第2C受付期間では、第1C受付期間の場合とは異なり、「第2C受付後演出表示」が、「第2C受付後特定演出」や「第2C受付後演出音」などと同様、受け付け（受付有効判定）がなされたときから予め定められた時間（一定時間）だけ実行されるものとなっていることから、受付後演出としての態様も、受け付け（受付有効判定）がなされたタイミングにかかわらず同じである。

40

【3583】

なお、「第2C受付後演出表示」、「第2C受付後特定演出」、及び「第2C受付後演出音」は、それぞれに設定された一定時間分だけ実行されるものであればよく、互いに同じ時間で終了されるものでなくてもよい。

【3584】

50

他方、図 2 2 1 に示される例や、図 2 2 7 (b) , (e) から図 2 2 7 (d) へと演出が進展する例とは、第 2 C 受付期間内で遊技者による動作（操作）が行われず受け（受付有効判定）がなされなかった場合を想定したものである。

【 3 5 8 5 】

すなわちこの場合、同図 2 2 1 に示されるように、第 2 C 受付期間が発生した後、遊技者による動作（操作）が受け（受付）されることがなく上記タイミング t U 3 が到来することとなる。この点、第 2 C 受付期間において遊技者による動作（操作）が受け（受付）されないときには、同図 2 2 1 に示されるように、その終了に関連した演出が何ら実行されないこととなる。

【 3 5 8 6 】

なお、第 2 C 受付期間では、摸画像表示として、一の態様（図 2 2 7 では、一体化摸画像表示 I G b（図 1 4 4（b）を参照））のみが表示されるものとした。一体化摸画像表示 I G b とは、第 1 C 受付期間や第 3 C 受付期間で表示されることのない態様のものである。ただし、第 2 C 受付期間とは、いかなるタイミングで受け（受付有効判定）がなされた場合であっても、該受け（受付有効判定）がなされた時点（または、受付後演出が実行開始される時点）において摸画像表示（ゲージ画像）が表示されていることがないことに特徴があるものである。したがって、第 2 C 受付期間においては、摸画像表示としていずれの態様が現れるものであってもよいし、複数態様のいずれかで表示されるものであってもよい。また、第 2 C 受付期間では、摸画像表示は表示されず、ゲージ画像が表示されるようにしてもよい。また、第 2 C 受付期間では、ゲージ画像は表示されず、摸画像表示が表示されるようにしてもよい。また、第 2 C 受付期間では、摸画像表示とゲージ画像とのいずれもが表示されないようにしてもよい。

【 3 5 8 7 】

また、第 2 C 受付期間にかかる上記特徴によれば、受け（受付）がなされた以降、摸画像表示（ゲージ画像）の態様を気にすることなく、受付後演出としての態様だけに集中することができるようになる。この場合、第 1 C 受付期間や第 3 C 受付期間が上述した自動受付機能の対象になるものであったとしても、第 2 C 受付期間は上述した自動受付機能の対象になることがないようにすることが望ましい。これにより、受付後演出が発生した場合とは、第 2 C 受付期間中にあるときの演出態様を確認した遊技者自らが操作した場合に限られるようになることから、第 2 C 受付期間が終了した時点やそれ以降において摸画像表示やゲージ画像が表示されていないことによる遊技興趣の低下を抑制することができるようになる。

【 3 5 8 8 】

図 2 2 2 ~ 図 2 2 4 は、判定（大当たり判定または演出判定）の結果として条件 3 C が満たされて第 3 C 受付期間（第 3 C 受付演出）が発生するときの演出内容についてその一例を示すタイムチャートである。図 2 2 8 ~ 図 2 3 0 は、第 3 C 受付期間（第 3 C 受付演出）が発生する変動パターンにおける演出例を示す図である。

【 3 5 8 9 】

いま、特定遊技状態（例えば、非確変・非時短である通常遊技状態）において始動条件が成立（保留消化）されて、変動パターン判定が行われた結果として「第 3 C 変動パターン」が選択されたとすると、上記周辺制御 M P U 1 5 1 1 a では、まず、該第 3 C 変動パターンに対応する演出判定（予告演出判定など）を行う。そしてこの後、装飾図柄 S Z の変動演出（第 3 C 変動パターンに応じた演出描写や、第 3 C 変動パターンに応じた B G M 再生の音出力など）を開始させ（「図 2 2 8（a）に示される状況」）、該変動演出の実行期間内で、予告演出判定の結果に応じた演出（予告演出）を、上記選択した「第 3 C 変動パターン」これ自体の演出に対して付加的に実行させることとなる。

【 3 5 9 0 】

すなわち、上記周辺制御 M P U 1 5 1 1 a では、図 2 2 2（a）に示されるように、装飾図柄 S Z の変動演出が開始されてから第 3 C 所定時間が経過したタイミング t V 2 が到来すると（条件 3 C が満たされると）、「第 3 C 受付後演出に関する受け」が許容さ

10

20

30

40

50

れる上記第3C受付期間（有効期間）を発生させる。これにより、当該第3C受付期間内において遊技者による動作（操作）が受けられると（受付有効判定されると）、該受け（受付有効判定）に基づいて第3C受付後演出が行われるようになる。

【3591】

この実施の形態にかかるパチンコ機1にあって、演出表示装置1600（第1演出装置）では、このような第3C受付期間が発生することに関連して、受付対象（操作受け部など）を示唆する動作対象表示（摸画像表示）、受付期間（有効期間）の残り時間を示唆する残り時間表示（枠画像内に表示されるゲージ画像の表示面積を時間経過に応じて減少させる描写）、摸画像表示を視認し難くする消滅関連表示（消滅EF演出）、受け（受付有効判定）されたことに応じて期待度（大当り図柄が現れる割合）を示唆する第1C受付後演出表示がそれぞれ行われるようになっている。なお上述の通り、この実施の形態にかかる摸画像表示は、残り時間表示（枠画像内に表示されるゲージ画像の表示面積を時間経過に応じて減少させる描写）を含む周縁装飾画像と一体化された「一体化摸画像表示」として表示されるものとなっているが、必ずしもこれに限られず、別々に表示されるものであってもよい。このことについては、他の受付期間においても同様である。

10

【3592】

この点、この実施の形態にかかる第3C受付期間は、上述した「第1C受付期間による演出性（受けがなされた時点（または、受付後演出が実行開始される時点）において摸画像表示やゲージ画像が表示されている演出性）」と、上述した「第2C受付期間」による演出性（受けがなされた時点（または、受付後演出が実行開始される時点）において摸画像表示やゲージ画像が表示されていない演出性）」との両方を併せ持った特殊な演出として実現されるものとなっている。

20

【3593】

より具体的には、遊技者による操作の受けが許容される第3C受付期間が発生すると、まず、図222（b）及び図228（b）などに示されるように、一体化摸画像表示IG（「摸画像表示」や「残り時間表示（枠画像及びゲージ画像）」）が表示される（タイミングtV2）。ただし、第3C受付期間は、当該第3C受付期間内のいずれのタイミングで遊技者による操作の受け（受付有効判定）がなされたかによって、該受け（受付有効判定）がなされた時点（または、受付後演出が実行開始される時点）において摸画像表示やゲージ画像が表示されている場合と摸画像表示やゲージ画像が表示されていない場合とがあるものとなっている。

30

【3594】

なお後述するが、この演出例では、図222（a）などに示されるように、第3C受付期間が発生してから所定時間が経過したタイミングYまでの期間（第1期間）内において遊技者による操作の受け（受付有効判定）がなされた場合には、該受け（受付有効判定）がなされた時点（または、受付後演出が実行開始される時点）において摸画像表示やゲージ画像が表示されていることがないようにし、タイミングYから第3C受付期間が終了するまでの期間（第2期間）内において遊技者による操作の受け（受付有効判定）がなされた場合には、該受け（受付有効判定）がなされた時点（または、受付後演出が実行開始される時点）において摸画像表示やゲージ画像が表示されているようにしている。ただし、このような態様は一例にすぎず、要は、第3C受付期間内の第1タイミングで受け（受付有効判定）がなされたときには該受け（受付有効判定）がなされた時点（または、受付後演出が実行開始される時点）において摸画像表示やゲージ画像が非表示の状態にあり（表示されておらず）、第3C受付期間内の上記第1タイミングと異なる第2タイミングで受け（受付有効判定）がなされたときには該受け（受付有効判定）がなされた時点（または、受付後演出が実行開始される時点）において摸画像表示やゲージ画像が表示されているものであればよい。

40

【3595】

このような第3C受付期間によれば、当該第3C受付期間が発生してからタイミングYが到来するまでの間は、受けがなされたとしてもこれに応じた第3C受付後演出は一体

50

化摸画像表示 I G が非表示の状態（視認できない状態）にて実行開始されることとなり、タイミング Y から当該第 3 C 受付期間が終了されるタイミング t V 3 が到来するまでの間は、受けがなされたことに応じた第 3 C 受付後演出は一体化摸画像表示 I G が表示されている状態（一体化摸画像表示 I G の少なくとも一部が視認可能な状態であればよい）にて実行開始されることとなる。これにより、この実施の形態にかかる第 3 C 受付期間は、上述した「第 1 C 受付期間による演出性（受けがなされた時点（または、受付後演出が実行開始される時点）において摸画像表示やゲージ画像が表示されている演出性）」と、上述した「第 2 C 受付期間」による演出性（受けがなされた時点（または、受付後演出が実行開始される時点）において摸画像表示やゲージ画像が表示されていない演出性）」との両方を併せ持った特殊な演出として実現されるようになり、これによって遊技興趣の向上を図ることが期待されるようになる。

10

【 3 5 9 6 】

すなわちこの場合、遊技者は、第 3 C 受付期間に対する操作タイミングの調整を通じて、「当該第 3 C 受付期間内で表示されていた一体化摸画像表示 I G（摸画像表示やゲージ画像）の様子が視認可能とされるように、該一体化摸画像表示 I G（摸画像表示やゲージ画像）を表示したままの状態第 3 C 受付後演出を実行開始させるのか、それとも第 3 C 受付後演出に集中するために該一体化摸画像表示 I G（摸画像表示やゲージ画像）を非表示にして第 3 C 受付後演出を実行開始させるのか、を實質的に選択することが可能とされるようになり、遊技興趣の向上を図ることができるようになる。

【 3 5 9 7 】

このような演出性をより好適に実現する上では、第 3 C 受付期間においては、一体化摸画像表示 I G（摸画像表示や、枠画像、ゲージ画像）が期待度の異なる複数態様のいずれかで表示される（例えば、図 1 4 4（a）、（c））のいずれかで表示されるようになっており、図 2 2 8（b）は、一体化摸画像表示 I G（摸画像表示や、枠画像、ゲージ画像）が図 1 4 4（a）に示される態様で表示された場合に相当し、図 2 2 8（d）は、一体化摸画像表示 I G（摸画像表示や、枠画像、ゲージ画像）が図 1 4 4（c）に示される態様で表示された場合に相当させるなど）ようにすることが望ましい。なお、第 3 C 受付期間においても、図 1 4 4（b）、（d）に示される態様を含む複数態様のいずれかで一体化摸画像表示 I G（摸画像表示や、枠画像、ゲージ画像）が表示されるようにしてもよい。

20

【 3 5 9 8 】

そして、図 2 2 2 は、このような第 3 C 受付期間のうち上記「第 1 期間（第 1 状態）（例えば、図 2 2 8（b）を参照）」にあるなかで（図中では、タイミング t V 2 a）、「遊技者による動作（操作）を有効動作とする受付有効判定」がなされた場合を想定している。すなわちこの場合、図 2 2 2（a）に示されるように、タイミング t V 2 a において遊技者による動作（操作）が受けされた（受付有効判定がなされた）ことに基づいて、第 3 C 受付期間が終了されるとともに、該第 3 C 受付期間に対応する受付後演出（第 3 C 受付後演出）が実行開始されることとなる。

30

【 3 5 9 9 】

なお、図 2 2 8（b）から「H 1（図 2 2 9（d 1）～図 2 2 9（h 1）」へと演出が進展する例は、第 3 C 受付期間のうち上記「第 1 期間（第 1 状態）」にあるなかで「受付有効判定」がなされた結果、「第 3 C 受付後演出」として相対的に期待度の低い第 1 態様が実行される場合に相当し、図 2 2 8（b）から「H 2（図 2 2 9（d 2）～図 2 2 9（h 2）」へと演出が進展する例は、第 3 C 受付期間のうち上記「第 1 期間（第 1 状態）」にあるなかで「受付有効判定」がなされた結果、「第 3 C 受付後演出」として相対的に期待度の高い第 2 態様が実行される場合に相当している。期待度（大当り図柄が現れる割合）については、「0 %」や「1 0 0 %」を含むものであってもよい。

40

【 3 6 0 0 】

上述の通り、第 3 C 受付期間のうち上記「第 1 期間（第 1 状態）」にあるなかで「受付有効判定」がなされた場合は、図 2 2 2（b）や、図 2 2 9（d 1）または（d 2）に示されるように、遊技者による動作（操作）が受けされた時点（受けに応じて第 3 C 受

50

付後演出が開始された時点)であるタイミングt V 2 aにおいて、「一体化摸画像表示 I G」は非表示の状態にされて表示されない(視認できない状態にされる)。

【3601】

このような構成によれば、第3C受付期間のうち上記「第1期間(第1状態)」にあるなかで遊技者による動作(操作)が行われた場合(「受付有効判定」がなされた場合)、遊技者は、一体化摸画像表示 I G(摸画像表示や、枠画像、ゲージ画像)が表示されていない(視認できないようにした)状態で受付後演出(ここでは、第3C受付後特定演出 U T C 3)を楽しむことができるようになる。

【3602】

この点、この演出例にかかる第3C受付期間では、上記「第1期間(第1状態)」にあるなかで遊技者による動作(操作)が行われた場合であっても、該受けがあったタイミングt V 2 aから所定時間が経過すると(タイミングt V 2 bが到来すると)、図229(e1)または(e2)に示されるように、消滅関連表示(消滅 E F 演出)にかかる表示を開始するようにしている。

10

【3603】

すなわち、この例にかかる第3C受付期間では、上記「第1期間(第1状態)」にあるなかで遊技者による動作(操作)の受けがなされたときには、タイミングt V 2 bが到来した時点において「一体化摸画像表示 I G(摸画像表示、ゲージ画像表示)」は既に表示されていない状態(視認できない状態)にあるにもかかわらず、「消滅関連表示(消滅 E F 演出)」が表示開始されるようになっており、「消滅関連表示(消滅 E F 演出)」が表示される領域の少なくとも一部は「一体化摸画像表示 I G(摸画像表示、ゲージ画像表示)」が表示されていた領域と重複するようになっている。

20

【3604】

このような構成によれば、遊技者による動作が適正に受けされたことに伴って受付後演出が実行されている状態にあることを好適に示唆することができるようになる。

【3605】

また、第3C受付期間のうち上述した「第2C受付期間」としての演出性(受けがなされた時点(または、受付後演出が実行開始される時点)において摸画像表示やゲージ画像が表示されていない演出性)を提供する上記「第1期間(第1状態)」にあるときに受けがなされた場合は、第2C受付期間と第3C受付期間とのいずれで受けがなされた状態にあるのかを認識し難いが、第2C受付期間では出現し得ない「消滅関連表示(消滅 E F 演出)」が出現することで、第3C受付期間で受けがなされた状態にあることを認識することができるようになる。

30

【3606】

また、第3C受付期間では、第3C受付後演出として期待度の低い態様(図229(d1)~(h1))が現れる場合と期待度の高い態様(図229(d2)~(h2))が現れる場合とで、消滅関連表示(消滅 E F 演出)は同じ態様で実行されるようにしている。このような構成によれば、第1C受付期間の場合(期待度によって消滅関連表示(消滅 E F 演出)の態様が異なる場合)と比べて、第3C受付期間内で受けがなされた以降に「消滅関連表示(消滅 E F 演出)」を注視する重要性が低くなることから、摸画像表示(ゲージ画像)が表示されていないこととも相まって、第3C受付後演出表示 U G C としていかなる態様が現れるかに集中させることができるようになる。

40

【3607】

また、この演出例にかかる第3C受付期間では、受けがなされたときに現れる消滅関連表示(消滅 E F 演出)として、上記第1C受付期間に対応する受付後演出(第1C受付後演出)が期待度の高い態様で実行されるときに表示される「第2消滅関連表示 S K C 2」を用いることとしている。すなわちこの場合、第3C受付期間では、受けがなされさえすれば、期待度の高い態様で受付後演出が実行されるかのようなイメージを持たせることができるようになり、遊技興趣の向上を図ることができるようになる。

【3608】

50

なお、第3C受付期間に対応する消滅関連表示（消滅EF演出）については、必ずしも「第2消滅関連表示SKC2」でなくてもよい。例えば、第3C受付期間に対応する消滅関連表示（消滅EF演出）として、上記第1C受付期間に対応する受付後演出（第1C受付後演出）が期待度の低い態様で実行されるときに表示される「第1消滅関連表示SKC1」を用いるようにしてもよいし、消滅関連表示として第1C受付期間に対応しない態様を用いるようにしてもよい。

【3609】

また、この例にかかるパチンコ機1では、図222(b)や、図229(f1)または(f2)に示されるように、消滅関連表示にかかる表示（一体化摸画像表示IGが視認し難くなる態様）が現れている期間内のタイミングtV2cが到来すると、第3C受付期間内 10
 で遊技者による動作（操作）が受け付けられたことに応じた第1演出装置（演出表示装置1600）における受付後演出としての「第3C受付後演出表示UGC3（会話予告）」を実行開始するようにしている。ただしここでは、図228(b)から「H1（図229(d1)～(h1)）」へと演出が進展する例（受付後演出として相対的に期待度の低い場合）では、図229(f1)に示されるように、第3C受付期間に対応する第3C受付後演出表示UGC3として第1態様（ここでは、「無言」の会話予告である第3C受付後演出表示UGC3-1）が表示され、図228(a)から「H2（図229(d2)～(h2)）」へと演出が進展する例（受付後演出として相対的に期待度の高い場合）では、図229(f2)に示されるように、第3C受付期間に対応する第3C受付後演出表示UGC3として第2態様（ここでは、「チャンス」に言及する会話予告である第3C受付後演出表示UGC3-2）が表示されるようになっている。 20

【3610】

すなわちこの場合、「一体化摸画像表示IG」が表示されておらず「消滅関連表示（第2消滅関連表示SKC2）」が表示されているなかで「第3C受付後演出表示UGC3（「第3C受付後演出表示UGC3-1」または「第3C受付後演出表示UGC3-2」）が実行開始されることとなる。

【3611】

この点、「第3C受付後演出表示UGC3（「第3C受付後演出表示UGC3-1」または「第3C受付後演出表示UGC3-2」）は、「消滅関連表示（第2消滅関連表示SKC2）」が表示される領域の少なくとも一部と重なるように表示される場合（必ずしも重なるように表示しなくてもよい）、「消滅関連表示（第2消滅関連表示SKC2）」よりも背後側に表示されるものとなっており、「消滅関連表示（第2消滅関連表示SKC2）」を優先表示させるようにしている。このように、遊技者による注視対象（第3C受付後演出表示UGC3）に視認し難さを持たせるようにすることで、より一層の集中を促すことができるようになる。 30

【3612】

そして、この例にかかるパチンコ機1では、こうして「第3C受付後演出表示UGC3（第3C受付後演出表示UGC3-1または第3C受付後演出表示UGC3-2）」にかかる表示が開始されると、図222(b)や、図229(g1), (h1)または(g2), (h2)に示されるように、該「第3C受付後演出表示UGC3（第3C受付後演出表示UGC3-1または第3C受付後演出表示UGC3-2）」が表示されているなかで、 40
 「消滅関連表示（第2消滅関連表示SKC2）」が非表示にされることとなり、これによって視認良好とされているもとの「第3C受付後演出表示UGC3（第3C受付後演出表示UGC3-1または第3C受付後演出表示UGC3-2）」にかかる表示が行われるようになる。

【3613】

この点、「第3C受付後演出表示UGC3」とは、遊技者による動作（操作）が受け付けられたことに基づいて、期待度が異なる複数態様（ここでは、第3C受付後演出表示UGC3-1または第3C受付後演出表示UGC3-2）のいずれかで表示されるものである。したがって、「第3C受付後演出表示UGC3」は、「一体化摸画像表示IG」や「消 50

滅関連表示」が非表示にされた以降も、比較的長い時間にわたって実行されることとなる。

【3614】

この演出例では、「第3C受付後演出表示UGC3」を、「消滅関連表示(第2消滅関連表示SKC2)」が表示開始される時期(タイミングtV2b)よりも遅い時期(タイミングtV2c)で表示開始させることとしたが、「消滅関連表示(第2消滅関連表示SKC2)」が表示開始される時期(タイミングtV2b)と同じ時期(タイミングtV2b)で表示開始させるようにしてもよい。

【3615】

なお、この例においては、第3C受付期間内で遊技者による動作が受け付けられたときには、図222(b)、(c)に併せて示されるように、該受け付けがあったことに基づいて、第2演出装置を用いた第3C受付後演出(第3C受付後特定演出)を、上記第1演出装置を用いた第3B受付後演出(第3B受付後演出表示)に先行して実行開始させるようにしている。

10

【3616】

このような構成によれば、演出表示装置1600(第1演出装置)において消滅関連表示を行った後に第3C受付後演出表示を行うようにした場合であっても、当該第3C受付後演出これ自体については、同タイミングtV2aから遅れることなく実行開始させることができるようになる。

【3617】

このような第2演出装置としては、演出表示装置1600(第1演出装置)をメイン液晶とするときのサブ液晶として備えられるものであってもよいし、演出動作可能な演出可動体や、演出発光可能な演出ランプなどとして備えられるものであってもよい。いずれにせよ、期待度が異なる複数態様で演出(表示演出、可動演出、発光演出など)を行いうるものとして設けられることとなる。期待度(大当たり柄が現れる割合)については、「0%」や「100%」を含むものであってもよい。

20

【3618】

上述の通り、この実施の形態にかかるパチンコ機1では、第2演出装置としてサブ液晶1610を用いた場合を想定している。そして、図228(b)から「H1(図229(d1)~(h1))」へと演出が進展する例(受付後演出として相対的に期待度の低い場合)では、図229(d1)に示されるように、該サブ液晶1610(第2演出装置)において「未吉」が表示される態様が、当該第3C受付期間に対応する上記第3C受付後特定演出UTC3(第3受付後特定演出UTC3の期待度の低い態様である第3C受付後特定演出UTC3-1)として、上記第1演出装置を用いた第3C受付後演出(第3C受付後演出表示UGC3-1)に先行して実行開始されるようになっている。これに対し、図228(a)から「H2(図229(d2)~(h2))」へと演出が進展する例(受付後演出として相対的に期待度の高い場合)では、図229(d2)に示されるように、該サブ液晶1610(第2演出装置)において「吉」が表示される態様が、当該第3C受付期間に対応する上記第3C受付後特定演出UTC3(第3C受付後特定演出UTC3の期待度の高い態様である第3C受付後特定演出UTC3-2)として、上記第1演出装置を用いた第3C受付後演出(第3C受付後演出表示UGC3-2)に先行して実行開始されるようになっている。

30

40

【3619】

なお、図229に示した演出例では、第3C受付期間のうち上記「第1期間(第1状態)」にあるときと(図229(b))、第3C受付期間のうち上記「第2期間(第2状態)」にあるときと(図229(c))のいずれにおいても、サブ液晶1610(第2演出装置)において当該第3C受付期間が発生した状態にあることを示唆する受付期間内演出が実行されるようになっている。該サブ液晶1610(第2演出装置)における受付期間内演出は、演出表示装置1600(第1演出装置)における「一体化摸画像表示IG」が期待度の低い態様(図228(b)を参照)で表示される場合と期待度の高い態様(図228(d)を参照)で表示される場合とで同じ態様となるように表示されるものとなって

50

いる。

【3620】

すなわちこの場合、遊技者に対して動作機会（操作機会）が付与される第3C受付期間にあるとき、演出表示装置1600（第1演出装置）では期待度に応じて異なる態様が現れ、且つサブ液晶1610（第2演出装置）では期待度にかかわらず同じ態様が現れることとなる。ただしこの後、第3C受付期間にあるときに「遊技者による動作（操作）を有効動作とする受付有効判定」がなされると、演出表示装置1600（第1演出装置）では「一体化摸画像表示IG」が非表示にされて（受付後演出としての期待度を未だ示唆していないなかで）、サブ液晶1610（第2演出装置）では期待度に応じて異なる態様が現れることとなる。このような構成によれば、1つの演出装置による演出だけを注視している場合よりも、その時々に応じて適切な演出装置を注視するようにしたほうが演出情報をより迅速に得ることができるようになることから、遊技興趣の向上を図ることができるようになる。

10

【3621】

なお、この演出例では、第3C受付後特定演出UTC3として、「第3C受付後特定演出UTC3-1」及び「第3C受付後特定演出UTC3-2」のいずれが出現するかによって期待度を示唆するようにしたが、該第3C受付後特定演出UTC3については、必ずしも複数態様を用意しなくてもよい。例えば、第3C受付後特定演出UTC3として「第3C受付後特定演出UTC3-2」のみを備えることとし、該「第3C受付後特定演出UTC3-2」が出現するか否かによって期待度（大当たりが得られている割合）を示唆するようにしてもよい。すなわちこの場合、「第3C受付後特定演出UTC3-2」が出現したときには、「第3C受付後特定演出UTC3-2」が出現しなかったときよりも期待度が高いことが示唆されることとなる。

20

【3622】

また上述の通り、この実施の形態にかかるパチンコ機1では、第3演出装置（スピーカー）をさらに用意することとしており、第3C受付期間の発生に際しては、図222（d）に示されるタイミングtV1において、受付許容音を出力開始させることとしている。第3C受付期間に対応する受付許容音は、該第3C受付期間が発生するタイミングtV2と、上記「第1期間」から「第2期間」へと移行するタイミングYとの両方を跨るかたちで可聴出力されるものとなっており、当該受付許容音が可聴出力されているなかで遊技者による動作（操作）が受け付けられるものとなっている。ただし、受付許容音については、タイミングYを跨るかたちで可聴出力されるものであればよく、タイミングtV2については必ずしもこれを跨るかたちで可聴出力されないようにしてもよい。

30

【3623】

ここで、第3C受付期間では、受付許容音として、上記第1長許容音と上記第1短許容音とのいずれとも異なる第3許容音を可聴出力させることとしており、これによって上記第1C受付期間ではなく、複数の演出性を併せ持つ第3C受付期間が発生すること（または、発生していること）を示唆することができるようになる。ただし、第3C受付期間に対応する受付許容音については、上記第1長許容音と上記第1短許容音とのいずれかで実行されるようにしてもよい。

40

【3624】

そして、第3C受付期間では、これに対応する受付許容音（ここでは、第3許容音）が可聴出力されているなかで遊技者による動作の受け付けがなされた場合、該受け付けがなされたことに基づいて、該受付許容音を途中終了（可聴出力状態の途中終了を）させないようにしており、これによっても上記第1C受付期間ではなく、複数の演出性を併せ持つ第3C受付期間が発生すること（または、発生していること）を示唆することができるようになる。ただし、第3C受付期間に対応する受付許容音についても受け付けがなされたことに基づいてこれを途中終了させるようにしてもよい。

【3625】

この点、第3C受付期間に対応する受付許容音（ここでは、第3許容音）については、

50

図 2 2 2 (d) に示されるように、期待度の低い態様で実行 (可聴出力) される場合 (図 2 2 8 (b) に示される場合) と、期待度の高い態様で実行 (可聴出力) される場合 (図 2 2 8 (d) に示される場合) とがあるようにすることが望ましい。

【 3 6 2 6 】

第 3 C 受付後演出音は、「第 3 C 受付後演出表示 U G C 3 」と同様、図 2 2 2 (d) に示されるように、「一体化摸画像表示 I G 」や「消滅関連表示 (消滅 E F 演出) 」が非表示にされた以降も、比較的長い時間にわたって実行されることとなる。また、第 3 C 受付後演出音については、図 2 2 8 (a) から「H 1 (図 2 2 9 (d 1) ~ (h 1)) 」へと演出が進展する例 (受付後演出として相対的に期待度の低い場合) と、図 2 2 8 (a) から「H 2 (図 2 2 9 (d 2) ~ (h 2)) 」へと演出が進展する例 (受付後演出として相対的に期待度の高い場合) とで、互いに異なる出力音 (態様) が出力されるようにすることが望ましい。

10

【 3 6 2 7 】

また、第 3 C 受付期間で受付け (受付有効判定) がなされた場合、第 3 演出装置では、期待度を示唆する第 3 C 受付後演出音だけではなく、期待度を示唆しない「受付音」も可聴出力するものとなっている。すなわち、「受付音」とは、図 2 2 8 (b) から「H 1 (図 2 2 9 (d 1) ~ (h 1)) 」へと演出が進展する例 (受付後演出として相対的に期待度の低い場合) と、図 2 2 8 (b) から「H 2 (図 2 2 9 (d 2) ~ (h 2)) 」へと演出が進展する例 (受付後演出として相対的に期待度の高い場合) とで同じ態様で可聴出力されるものである。そして、このような「受付音」は、第 3 C 受付期間とは異なる受付期間 (例えば、第 1 C 受付期間、または上述した各受付期間と異なる所定受付期間など) において受付け (受付有効判定) がなされた場合にも (期待度にかかわらず) 可聴出力されるものとなっている。このような構成によれば、受付後演出としてどれだけ斬新な演出を行うようにした場合であっても、「受付音」が可聴出力されたときには受付け (受付有効判定) が適正になされた状態にあることを好適に認識することができるようになることから、受付後演出の内容に集中することを促すことができるようになる。

20

【 3 6 2 8 】

これに対し、図 2 2 3 や、図 2 2 8 (b) , (c) から「H 3 (図 2 3 0 (d 3) ~ (h 3)) 」または「H 4 (図 2 3 0 (d 4) ~ (h 4)) 」へと演出が進展する例は、このような第 3 C 受付期間内のうち上記「第 2 期間 (第 2 状態) 」にあるなかで (図中では、タイミング t V 2 A)、「遊技者による動作 (操作) を有効動作とする受付有効判定」がなされた場合を想定している。すなわちこの場合、図 2 2 3 (a) や、図 2 3 0 (d 3) ~ (h 3) または図 2 3 0 (d 4) ~ (h 4) に示されるように、タイミング t V 2 A において遊技者による動作 (操作) が受付けされた (受付有効判定がなされた) ことに基づいて、第 3 C 受付期間が終了されるとともに、該第 3 C 受付期間に対応する受付後演出 (第 3 C 受付後演出) が実行開始されることとなる。

30

【 3 6 2 9 】

この点、第 3 C 受付期間では、当該第 3 C 受付期間内のうち上記「第 2 期間 (第 2 状態) 」にあるなかで受付け (受付有効判定) がなされた場合 (図 2 2 8 (c) に示される状態において受付けがなされた場合) であっても、該受付けがなされた以降は、基本的には、当該第 3 B 受付期間内のうち上記「第 1 期間 (第 1 状態) 」にあるなかで受付け (受付有効判定) がなされた場合 (図 2 2 8 (b) に示される状態において受付けがなされた場合) と同じ態様で演出が進展されることとなる。したがって、図 2 2 3 (a) に示される例の場合も、図 2 2 8 (c) から受付後演出として相対的に期待度の低い態様で演出が進展される場合 (「H 3 (図 2 3 0 (d 3) ~ (h 3)) 」へと演出が進展する場合) と、図 2 2 8 (c) から受付後演出として相対的に期待度の高い態様で演出が進展される場合 (「H 4 (図 2 3 0 (d 4) ~ (h 4)) 」へと演出が進展する場合) とがあるようになり、第 1 演出装置、第 2 演出装置、及び第 3 演出装置においては、基本的には、図 2 2 2 などを参照しつつ説明した通りの内容で演出が実行されることとなる。

40

【 3 6 3 0 】

50

ただし上述の通り、この実施の形態にかかる第3C受付期間は、上述した「第1C受付期間による演出性（受付後演出が実行開始される時点において摸画像表示やゲージ画像が表示されている演出性）」と、上述した「第2C受付期間」による演出性（受付後演出が実行開始される時点において摸画像表示やゲージ画像が表示されていない演出性）」との両方を併せ持った特殊な演出として実現されるものとなっており、当該第3C受付期間内のうち上記「第2期間（第2状態）」にあるなかで受付け（受付有効判定）がなされた場合（図228（c）に示される状態において受付けがなされた場合）には、上述した「第1C受付期間」による演出性（受付後演出が実行開始される時点において摸画像表示やゲージ画像が表示されている演出性）が現れるものとなっている。

【3631】

したがって、「図230（d3）～（h3）または（d4）～（h4）」を、「図229（d1）～（h1）または（d2）～（h2）」と比較して見ると明らかであるように、当該第3C受付期間内のうち上記「第2期間（第2状態）」にあるなかで受付け（受付有効判定）がなされた場合（図228（c）に示される状態において受付けがなされた場合）には、第3C受付後演出が実行開始される時点において一体化摸画像表示IGは非表示にされずその表示状態を継続することとなる。

【3632】

なお、このような一体化摸画像表示IGは、「第3C受付後演出表示UGC3（会話予告）」が実行開始される時点（図223や、図230（f3）または（f4）を参照）においても非表示とされずその表示状態を継続することとなる。一体化摸画像表示IGは、「第2消滅関連表示SKC2」に対しては優先表示されずその背後側に表示されるが、「第3C受付後演出表示UGC3（会話予告）」に対しては優先表示されるようになっており、これによって受付期間内においていずれの態様で表示されていたのかを認識し易くするようにしている。

【3633】

そして、この例にかかるパチンコ機1では、第3C受付期間内のうち上記「第2期間（第2状態）」にあるなかで受付け（受付有効判定）がなされた後、こうして「第3C受付後演出表示UGC3（第3C受付後演出表示UGC3-1または第3C受付後演出表示UGC3-2）」にかかる表示が開始されると、図223（b）や、図230（g3）または（g4）に示されるように、該「第3C受付後演出表示UGC3（第3C受付後演出表示UGC3-1または第3C受付後演出表示UGC3-2）」が表示されているなかで、まず、「一体化摸画像表示IG」及び「消滅関連表示」のうち、「一体化摸画像表示IG」を非表示にする。そして、こうして「一体化摸画像表示IG」が非表示にされた後、図223（b）や、図230（h3）または（h4）に示されるように、「消滅関連表示（第2消滅関連表示SKC2）」が非表示にされることとなり、これによって視認良好とされているもついで「第3C受付後演出表示UGC3（第3C受付後演出表示UGC3-1または第3C受付後演出表示UGC3-2）」にかかる表示が行われるようになる。

【3634】

第3C受付期間内の第2期間（第2状態）で受付けがなされた場合におけるその他の演出態様（例えば、受付後特定演出や、消滅関連表示、受付後表示演出、許容音、受付後演出、受付音など）については、図229を参照しつつ説明した通り（または、図213に示した演出例と同じ）であるから、ここでの説明は割愛することとする。

【3635】

なお、当該第3C受付期間に対応する演出例（図228～図230）では、第3C受付期間内において受付けがなされて「第3C受付後演出表示UGC3」が実行されたとしても、該「第3C受付後演出表示UGC3」が開始される前後で背景画像に切り替えを生じさせない。このような構成によれば、上記第1C受付期間で受付けがなされた場合と、当該第3C受付期間内の第2期間で受付けがなされた場合とでは、一体化摸画像表示IGが表示されているなかで受付後演出が実行開始される点で共通するが、受付けがなされたことに応じて背景画像が変化するか否かを確認することで、上記第1C受付期間と当該第3

10

20

30

40

50

C受付期間とのいずれが発生していたのかを認識可能とすることができるようになる。これに対し、上記第2C受付期間で受けがなされた場合と、当該第3C受付期間内の第1期間で受けがなされた場合とでは、一体化摸画像表示IGが表示されていないなかで受付後演出が実行開始される点で共通するが、受けがなされたことに応じて「消滅関連表示」が実行されるか否かを確認することで、上記第2C受付期間と当該第3C受付期間とのいずれが発生していたのかを認識可能とすることができるようになる。

【3636】

また、第3C受付期間では、「第3C受付後演出表示」が、「第3C受付後特定演出」や「第3C受付後演出音」などと同様、受け（受付有効判定）がなされたときから予め定められた時間（一定時間）だけ実行されるものとなっていることから、受付後演出としての態様も、受け（受付有効判定）がなされたタイミングにかかわらず同じである。

10

【3637】

なお、「第3C受付後演出表示」、「第3C受付後特定演出」、及び「第3C受付後演出音」は、それぞれに設定された一定時間分だけ実行されるものであればよく、互いに同じ時間で終了されるものでなくてもよい。

【3638】

他方、図224に示される例や、図228(c)から「H4(図230(d5)~(g5))」へと演出が進展する例とは、第3C受付期間内で遊技者による動作（操作）が行われず受け（受付有効判定）がなされなかった場合を想定したものである。

【3639】

すなわちこの場合、同図224に示されるように、第3C受付期間が発生した後、遊技者による動作（操作）が受けられることなく上記タイミングtV3が到来することとなる。この点、該タイミングtV3（第3C受付期間が終了し、遊技者による動作（操作）の受けが許容されなくなった時点）にあるときの演出表示装置1600（第1演出装置）では、タイミングtV2Aなど（第3C受付期間内の第2期間において遊技者による動作（操作）の受けがなされた時点）にあるときの演出表示装置1600（第1演出装置）と同様、図230(d5)に示されるように、一体化摸画像表示IGを非表示にしないことはもとより、一体化摸画像表示IGを視認し難くすることもしないようになっている。

20

【3640】

このような構成によれば、遊技者による動作（操作）の受けが間に合わずに第3C受付期間が終了してしまった場合であっても、該終了した以降、第3C受付期間内において一体化摸画像表示IGがいかなる態様で表示されていたのかを認識することが可能とされるようになることから、遊技興趣の低下を抑制することができるようになる。

30

【3641】

そしてこの後は、遊技者による動作（操作）が受けられなかった場合も、図230(e5)に示されるように、「一体化摸画像表示IGが視認し難くなる態様」として、消滅関連表示（消滅EF演出）が開始されるようになっている。

【3642】

すなわち、この例にかかる第1演出装置（演出表示装置1600）では、「一体化摸画像表示IG（摸画像表示、ゲージ画像表示）」が表示されているなかで「消滅関連表示（消滅EF演出）」が表示されるようになっており、「消滅関連表示（消滅EF演出）」が表示される領域の少なくとも一部は「一体化摸画像表示IG（摸画像表示、ゲージ画像表示）」が表示される領域と重複するようになっている。

40

【3643】

このような構成によれば、受けがなされずに第3C受付期間が終了した以降、一体化摸画像表示IGを表示し続けるようにした場合であっても、該一体化摸画像表示IGが視認し難くされることによって、当該第3C受付期間が終了した状態にあることを示唆することができるようになる。また、当該第3C受付期間が既に終了している状況においても、視認し難さはあるものの一体化摸画像表示IGを比較的長い時間にわたって表示し続けることが可能とされるようになることから、受付期間内で一体化摸画像表示IGがいずれ

50

の態様で表示されていたのか認識できないことによる遊技興趣の低下を抑制することができるようになる。

【3644】

また、この例にかかるパチンコ機1では、第3C受付期間内で遊技者による動作（操作）が受けられなかった場合、消滅関連表示（消滅EF演出）として「第3消滅関連表示SKC3」を表示させることとしている。

【3645】

該「第3消滅関連表示SKC3」については、第1C受付期間に関連して表示されないものであることが望ましい。すなわちこの場合、第3C受付期間内で遊技者による動作（操作）が受けられなかった場合であっても、当該受付期間が、上述した「第1C受付期間による演出性（受けがなされた時点（または、受付後演出が実行開始される時点）において摸画像表示やゲージ画像が表示されている演出性）」と、上述した「第2C受付期間による演出性（受けがなされた時点（または、受付後演出が実行開始される時点）において摸画像表示やゲージ画像が表示されていない演出性）」との両方を併せ持ったものであったことを示唆することができるようになる。

10

【3646】

また、該「第3消滅関連表示SKC3」については、第3C受付期間内で遊技者による動作（操作）が受けられたときには表示されないものであることが望ましい。すなわちこの場合、受けがなされることなく第3C受付期間が終了した状態にあることをより好適に示唆することができるようになる。

20

【3647】

そしてこの後は、図230（f5）に示されるように、「一体化摸画像表示IG」及び「消滅関連表示（図中は、第3消滅関連表示SKC3）」のうち、まず、「一体化摸画像表示IG」を非表示にする。そして、こうして「一体化摸画像表示IG」が非表示にされた後、図230（g5）に示されるように、「消滅関連表示（図中は、第3消滅関連表示SKB3）」が非表示にされることとなる。

【3648】

ところで、この例にかかる第3C受付期間では、一体化摸画像表示IG（摸画像表示や、枠画像、ゲージ画像）が、図144（a）に示される態様ではなく（図228（b）、（c）を参照）、図144（c）に示される態様で表示される場合（図228（d）、（e）を参照）もあることは上述した通りである。このような図228（d）、（e）に示される状況が現れた場合は、上述した図228（b）、（c）に示される状況が現れた場合と「一体化摸画像表示IG（摸画像表示、枠画像、ゲージ画像）」としての態様が異なるだけで、それ以外は同じ態様で演出が進展されることとなる。

30

【3649】

例えば、図228（d）から「H1'」へと演出が進展する場合は、図228（b）から「H1（図229（d1）～（h1）」へと演出が進展する内容と基本的に同じであり、演出表示装置1600（第1演出装置）における「一体化摸画像表示IG」の態様が「一体化摸画像表示IGa」から「一体化摸画像表示IGc」に変更されているだけである。また、図228（d）から「H2'」へと演出が進展する場合は、図228（b）から「H2（図229（d2）～（h2）」へと演出が進展する内容と基本的に同じであり、演出表示装置1600（第1演出装置）における「一体化摸画像表示IG」の態様が「一体化摸画像表示IGa」から「一体化摸画像表示IGc」に変更されているだけである。また、図228（e）から「H3'」へと演出が進展する場合は、図228（c）から「H3（図230（d3）～（h3）」へと演出が進展する内容と基本的に同じであり、演出表示装置1600（第1演出装置）における「一体化摸画像表示IG」の態様が「一体化摸画像表示IGa」から「一体化摸画像表示IGc」に変更されているだけである。また、図228（e）から「H4'」へと演出が進展する場合は、図228（c）から「H4（図229（d4）～（h4）」へと演出が進展する内容と基本的に同じであり、演出表示装置1600（第1演出装置）における「一体化摸画像表示IG」の態様が

40

50

「一体化摸画像表示 I G a」から「一体化摸画像表示 I G c」に変更されているだけである。また、図 2 2 8 (e) から「H 5 ´」へと演出が進展する場合は、図 2 2 8 (c) から「H 5 (図 2 3 0 (d 5) ~ (g 5))」へと演出が進展する内容と基本的に同じであり、演出表示装置 1 6 0 0 (第 1 演出装置) における「一体化摸画像表示 I G」の態様が「一体化摸画像表示 I G a」から「一体化摸画像表示 I G c」に変更されているだけである。

【 3 6 5 0 】

なお、この演出例にかかる第 3 C 受付期間では、説明の便宜上、第 3 C 受付後演出 (第 3 C 受付後演出表示 U G C、第 3 C 受付後特定演出 U T C、第 3 C 受付後演出音) を、上述した第 3 B 受付期間に対応する第 3 B 受付後演出と同じ演出内容 (種別) として実行することとした。ただし、受付後演出 (受付後演出表示、受付後特定演出、受付後演出音) については、第 3 B 受付期間と第 3 C 受付期間とで異なる演出内容 (種別) とするようになることが望ましい。

10

【 3 6 5 1 】

また、この演出例にかかる第 3 C 受付期間では、説明の便宜上、消滅関連表示 S K C を、上述した第 3 B 受付期間に対応する消滅関連表示 S K B と同じもの (種別) として実行することとした。ただし、消滅関連表示については、第 3 B 受付期間と第 3 C 受付期間とで必ずしも同じものでなくてもよい。

【 3 6 5 2 】

このような第 1 B 受付期間 ~ 第 3 B 受付期間を用意することとした本願にかかるパチンコ機 1 によれば、以下に列記する優れた作用効果が奏されるようになる。

20

【 3 6 5 3 】

まず、この実施の形態にかかるパチンコ機 1 では、受け付けされたときに進行される演出内容 (受付後演出としてのカットイン予告、群予告、会話予告などであり、予告演出 (期待度示唆演出) の種別) が異なる複数の受付期間 (第 1 C 受付期間 ~ 第 3 C 受付期間) を用意しており、判定 (演出判定) の結果に応じた種別の受付期間 (有効期間) を発生可能とするものとなっている。

【 3 6 5 4 】

この点、第 1 C 受付期間 ~ 第 3 C 受付期間では、遊技者による動作が受け付けされた場合は、該受け付けがなされたことに基づいて受付後演出表示 (第 1 C 受付後演出表示 ~ 第 3 C 受付後演出表示) を「演出表示装置 1 6 0 0」において表示可能としている。そしてこのうち、第 1 C 受付期間及び第 3 C 受付期間では、遊技者による動作が受け付けされた場合、該受け付けがなされたことに基づいて受付後演出表示を表示するだけでなく、「消滅関連表示 (消滅 E F 演出)」をさらに出現させるようにしている。すなわちこの場合、受け付けがなされた以降も、摸画像表示 (または、ゲージ画像) としていずれの態様が現れていたのかを確認することが可能であることはもとより、摸画像表示 (または、ゲージ画像) が非表示にされるまでの間に「摸画像表示や残り時間表示 (枠画像、ゲージ画像) が視認し難くなる態様 (消滅関連表示)」によってその視認性を低下させるようにしたことで、「摸画像表示 (または、ゲージ画像)」から「受付後演出表示」へと遊技者による注視対象が自然に移されることが期待されるようになる。なお、「消滅関連表示 (消滅 E F 演出)」とは、受け付けされたときに進行される演出内容が異なる複数の受付期間に対して同じ態様が共通して用いられうるものである (図 2 2 6 (e 2) 及び図 2 2 9 (e 2) などを参照)。

30

40

【 3 6 5 5 】

ただし、摸画像表示や残り時間表示 (枠画像、ゲージ画像) とは、本来、受け付けが未だなされていない受付期間内において表示されるものであることから、受け付けがなされた以降も当該摸画像表示や残り時間表示 (枠画像、ゲージ画像) を表示するようにした場合、受け付けに応じた受付後演出表示が表示済みの状態にあるのか否かを認識し難くなり、遊技興趣が低下する懸念がある。この点、第 1 C 受付期間及び第 3 C 受付期間 (第 2 期間) のいずれかで受け付けがなされたときには、摸画像表示や残り時間表示 (枠画像、ゲージ画像

50

)は、「摸画像表示や残り時間表示(枠画像、ゲージ画像)が視認し難くなる態様(消滅関連表示)」が現れているなかで非表示(視認不能)にされる一方で、受付後演出表示は、「摸画像表示や残り時間表示(枠画像、ゲージ画像)が視認し難くなる態様(消滅関連表示)」が現れているなかで表示されるようにしている。すなわちこの場合、遊技者による動作の受け付けがなされた以降、「摸画像表示や残り時間表示(枠画像、ゲージ画像)が視認し難くなる態様(消滅関連表示)」が現れているなかで、受付前表示(摸画像表示や残り時間表示(枠画像、ゲージ画像))から受付後表示(受付後演出表示)への表示演出にかかる移行が実現されることとなる。

【3656】

なお、「摸画像表示や残り時間表示(枠画像、ゲージ画像)が視認し難くなる態様(消滅関連表示)」及び「受付後演出表示」はいずれも、受け付けに基づいて表示されるものである点で共通する。ただし、「摸画像表示や残り時間表示(枠画像、ゲージ画像)が視認し難くなる態様(消滅関連表示)」とは、例えば、図226(e1)や、図230(e3)などに示されるように、摸画像表示や残り時間表示(枠画像、ゲージ画像)が表示されている状況にあるときに該摸画像表示や残り時間表示(枠画像、ゲージ画像)を視認し難くするように出現されるものである。これに対し、「受付後演出表示」とは、例えば、図226(f1)や、図230(f3)などに示されるように、摸画像表示や残り時間表示(枠画像、ゲージ画像)が表示されている状況にあるときに表示されたとしても該摸画像表示や残り時間表示(枠画像、ゲージ画像)を視認し難くしないように出現されるものである。

【3657】

この点、上述した例では、第3C受付期間内のうち第1期間で受け付けがなされた場合、消滅関連表示や受付後演出表示を、図229(e1)などに示されるように、摸画像表示や残り時間表示(枠画像、ゲージ画像)が既に非表示の状態にされているなかで表示開始させるようにしたことから、遊技者は「受付後演出表示としていかなる態様が現れるか」に集中することができるようになる。また、第3C受付期間内のうち第1期間と第2期間とのいずれで操作の受け付けがなされるようにするかの調整を通じて、摸画像表示や残り時間表示(枠画像、ゲージ画像)が表示状態を継続しているなかで受付後演出表示が実行開始されるようにするか、摸画像表示や残り時間表示(枠画像、ゲージ画像)を非表示の状態にしてから受付後演出表示が実行開始されるようにするか、を選択することができるようになり、遊技興趣の向上を図ることができるようになる。

【3658】

なお、「摸画像表示や残り時間表示(枠画像、ゲージ画像)が視認し難くなる態様(消滅関連表示)」に関して「摸画像表示や残り時間表示(枠画像、ゲージ画像)を視認し難くするように出現」する手法としては、摸画像表示や残り時間表示(枠画像、ゲージ画像)が表示されている領域の少なくとも一部に、該摸画像表示や残り時間表示(枠画像、ゲージ画像)とは別の画像表示を優先表示(前側レイヤに表示)することによって実現する手法のほか、摸画像表示や残り時間表示(枠画像、ゲージ画像)とは別の画像表示によって摸画像表示や残り時間表示(枠画像、ゲージ画像)の一部が欠けて(視認不能)に見えるように作られた画像(動画)を表示することによって実現する手法などを採用することが可能である。また、摸画像表示や残り時間表示(枠画像、ゲージ画像)とは別の画像表示ではなく、摸画像表示や残り時間表示(枠画像、ゲージ画像)これ自体の表示特性にかかる数値(透過率など)を変更する手法を採用することも可能である。これに対し、「受付後演出表示」に関して「摸画像表示や残り時間表示(枠画像、ゲージ画像)を視認し難くしないように出現」する手法としては、摸画像表示や残り時間表示(枠画像、ゲージ画像)が表示されている領域の少なくとも一部に「受付後演出表示」を表示するが、摸画像表示や残り時間表示(枠画像、ゲージ画像)が優先表示とされるかたちで該「受付後演出表示」を表示(後側レイヤに表示)することによって実現する手法のほか、少なくとも摸画像表示や残り時間表示(枠画像、ゲージ画像)が表示されている間は該摸画像表示が表示される領域を除く領域にしか「受付後演出表示」を表示しないようにすることによって

実現する手法などを採用することが可能である。

【3659】

また、摸画像表示や残り時間表示（枠画像、ゲージ画像）が視認し難くなる態様（消滅関連表示）」として、摸画像表示や残り時間表示（枠画像、ゲージ画像）が表示されている領域の少なくとも一部に該摸画像表示や残り時間表示（枠画像、ゲージ画像）とは別の画像表示を表示する手法と、摸画像表示や残り時間表示（枠画像、ゲージ画像）これ自体の表示特性にかかる数値（透過率など）を変更する手法との両方を採用するようにしてもよい。

【3660】

また、「摸画像表示や残り時間表示（枠画像、ゲージ画像）が視認し難くなる態様（消滅関連表示）」とは、「受付後演出表示」が表示されるよりも前の、該「受付後演出表示」が未だ表示されていない状況下において出現するものとなっている。すなわちこの場合、「受付後演出表示」が未だ表示されていない状況下において、摸画像表示や残り時間表示（枠画像、ゲージ画像）が上記「摸画像表示や残り時間表示（枠画像、ゲージ画像）」によって視認し難くされるようになることから、摸画像表示や残り時間表示（枠画像、ゲージ画像）を視認可能としつつも、「受付後演出表示」が間もなく出現しうる状態にあり、遊技者による注視先を「視認し難くされた摸画像表示や残り時間表示（枠画像、ゲージ画像）」から変更するよう、心の準備を整えるように事前に促すことができるようになる。

【3661】

また、第1C受付期間及び第3C受付期間（第2期間）などで受け付けられた場合、「摸画像表示や残り時間表示（枠画像、ゲージ画像）が視認し難くなる態様（消滅関連表示）」は、「受付後演出表示」が表示された以降も表示されうようになり、該「受付後演出表示」が表示されている間に非表示にされるものとなっている。これにより、「受付後演出表示」が表示される期間のうち、「摸画像表示や残り時間表示（枠画像、ゲージ画像）が視認し難くなる態様（消滅関連表示）」が非表示とされた以降の期間では、より広い範囲で当該「受付後演出表示」にかかる演出性を提供することができるようになることから、このような表示期間中における演出性の変化によって遊技興趣の向上を図ることができるようになる。

【3662】

また、第1C受付期間及び第3C受付期間に関する上述した各演出例では、図226や図230に示したように、「摸画像表示や残り時間表示（枠画像、ゲージ画像）が視認し難くなる態様（消滅関連表示）」については、摸画像表示や残り時間表示（枠画像、ゲージ画像）が表示されている領域だけでなく、該摸画像表示や残り時間表示（枠画像、ゲージ画像）が表示されていない領域にも表示されるものとなっている。そして、該領域においては、少なくともその一部に「受付後演出表示」が表示されるようになっているが、「摸画像表示や残り時間表示（枠画像、ゲージ画像）が視認し難くなる態様（消滅関連表示）」によって「受付後演出表示」の少なくとも一部が視認し難くされるように表示（例えば、後側レイヤに表示）することとしている。

【3663】

このような構成によれば、消滅関連表示（消滅EF演出）は、摸画像表示や残り時間表示（枠画像、ゲージ画像）だけでなく、「受付後演出表示」をも視認し難くするものとして出現されるものとなることから、摸画像表示や残り時間表示（枠画像、ゲージ画像）が非表示にされるまでの演出性と、「受付後演出表示」の表示が開始されときの演出性との両方を向上させることが期待されるようになる。

【3664】

また上述の通り、第1C受付期間及び第3C受付期間に関する上述した各演出例では、受け付けがなされてから「受付後演出表示」が表示されるよりも前の、該「受付後演出表示」が表示されていない状況下において、消滅関連表示（消滅EF演出）とは別に、摸画像表示や残り時間表示（枠画像、ゲージ画像）を視認し難くしない受付後特定演出（第2演

10

20

30

40

50

出装置を用いた受付後演出)を出現可能としている。これにより、第1演出装置における演出性を邪魔することなく、これに先行して受付後演出を楽しむことができるようになる。

【3665】

また、第1C受付期間及び第3C受付期間に関する上述した各演出例にあって、受付後特定演出(第2演出装置を用いた受付後演出)は、消滅関連表示(消滅EF演出)が現れるよりも前の、該消滅関連表示(消滅EF演出)が未だ出現していない状況下において出現されるようにしている。また、受付後特定演出(第2演出装置を用いた受付後演出)は、消滅関連表示(消滅EF演出)が終了された以降までにならびにわたって継続されるものとなっている。

【3666】

このような構成によれば、第1演出装置における複雑な演出性を嫌う者は、より簡易化された演出性を有する第2演出装置によって受付後演出を楽しむことができるようになることから、様々なタイプの遊技者に対して遊技興趣の向上が図られるようになる。

【3667】

また、第1C受付期間及び第3C受付期間に関する上述した各演出例においても、摸画像表示については、図145や図146などを参照しつつ上述した通り、動的表示によって表示されることとなる。そしてこの場合、摸画像表示については、受け付けされた以降、消滅関連表示(消滅EF演出)が現れているなかでも、その動的表示は終了されておらず(非表示にされるまで)継続するようにすることが望ましい。

【3668】

また、第1C受付期間及び第3C受付期間に関する上述した各演出例において、消滅関連表示(消滅EF演出)は、摸画像表示だけでなく、受付期間が終了されるまでの残り時間を示唆するゲージ画像についてもこれを視認し難くすることとした。これにより、受け付けされた以降もゲージ画像を表示するようにした場合であっても、残り時間が残っているかのように見えることが抑制されるようになる。

【3669】

また、この実施の形態にかかるパチンコ機1では、上記複数の受付期間のうち第3C受付期間内において遊技者による動作(操作)が受け付けされた場合、該受け付けがなされたことに基づいて「第3C受付後演出表示UGC3」を表示可能であるが、該第3C受付後演出表示UGC3とは別に、消滅関連表示(消滅EF演出)として上記第1C受付期間にも対応する上記態様(第2消滅関連表示SKC2)を出現可能としている。

【3670】

このような構成によれば、第2消滅関連表示SKC2が出現すると、第1C、第3C受付後演出表示のいずれが出現されるか不明とされるが、第1消滅関連表示SKC1が出現すると、第1C受付後演出表示UGC1が出現することが推測可能とされるようになる。

【3671】

また、上述した演出例においては、消滅関連表示(消滅EF演出)を、摸画像表示や残り時間表示(枠画像、ゲージ画像)が表示される領域の少なくとも一部を含む領域に表示(優先表示)するようにした。ただし、表示画面よりも前側にある演出装置(可動体など)を用いた演出を、摸画像表示や残り時間表示(枠画像、ゲージ画像)の少なくとも一部と正面視で重なる位置で実行することによって実現することも可能である。

【3672】

なお、消滅関連表示(消滅EF演出)として同じ態様(第2消滅関連表示SKC2)が出現した場合であっても、受付期間の種別が異なるものであれば、その図柄変動で大当たり図柄が停止される割合(期待度)が異なるようにすることが望ましい。

【3673】

また、上述した演出例においては、第2演出装置を用いた受付後演出(受付後特定演出)を実行可能としており、該第2演出装置を用いた受付後演出(受付後特定演出)の実行期間中、第1演出装置においては摸画像表示や残り時間表示(枠画像、ゲージ画像)が相対的に視認し易い状態と、摸画像表示や残り時間表示(枠画像、ゲージ画像)が相対的に

10

20

30

40

50

視認し難い状態とがあるようにしている。

【3674】

すなわちこの場合、受付けがなされたことに基づいて第2演出装置を用いた受付後演出（受付後特定演出）の実行が開始された以降も、摸画像表示や残り時間表示（枠画像、ゲージ画像）としていずれの態様が現れていたのかを確認することが可能とされる。また、第2演出装置を用いた受付後演出（受付後特定演出）の実行期間中、摸画像表示や残り時間表示（枠画像、ゲージ画像）を相対的に視認し難い状態とされるようにしたことで、「第1演出装置」から「第2演出装置」へと遊技者による注視対象が自然に移されるように促すことが期待されるようになる。

【3675】

なお、上述した演出例において、第2演出装置を用いた受付後演出（受付後特定演出）は、受付けされる前から継続表示（視認し易い状態に表示）されている摸画像表示や残り時間表示（枠画像、ゲージ画像）の視認性に影響を及ぼさないように実行開始されるものとなっている。より具体的には、摸画像表示や残り時間表示（枠画像、ゲージ画像）は、表示画面（演出表示装置1600）内の所定領域で表示されるものであるが、第2演出装置を用いた受付後演出（受付後特定演出）は、該所定領域の少なくとも一部を利用して表示される画像表示でないし、該所定領域の少なくとも一部と正面視で重なる位置で実行される演出でもないものである。

【3676】

また、上述した演出例においては、受付後演出表示を、消滅関連表示（消滅EF演出）の出現タイミングよりも後に表示開始させることとしたが、消滅関連表示（消滅EF演出）の出現タイミングで表示開始させるようにしてもよい。

【3677】

また、上述した各演出例にあって、消滅関連表示（消滅EF演出）は、「摸画像表示や残り時間表示（枠画像、ゲージ画像）が表示される領域」の少なくとも一部を利用して表示される画像表示として実現することとした。ただしこの場合、該画像表示については、「摸画像表示が表示される領域」に表示される面積が時間経過に応じて次第に拡大される傾向となるように表示することが望ましい。

【3678】

また上述の通り、この実施の形態にかかる「摸画像表示」や「残り時間表示（枠画像、ゲージ画像）」は、一体化摸画像表示IGとして、期待度の異なる複数態様（一体化摸画像表示IGa～IGd）のいずれかで表示可能とされるものである。そして、上述した各演出例によれば、受付けされた以降も、表示位置や大きさ、動的描写なども含めて、その表示態様を維持、継続する場合があるようにしたことから、受付けがなされた以降も、受付期間内において摸画像表示や残り時間表示（枠画像、ゲージ画像）がいかなる態様で表示されていたのかを認識することが可能である。

【3679】

なお上述の通り、「摸画像表示」や「残り時間表示（枠画像、ゲージ画像）」については別々に表示するようにしてもよいし、「摸画像表示」及び「残り時間表示（枠画像、ゲージ画像）」のいずれか一方だけが表示されるようにしてもよい。

【3680】

また、上述した各演出例において、「摸画像表示」や「残り時間表示（枠画像、ゲージ画像）」が非表示の状態にある場合とは、遊技者側から視認できない状態であればよく、例えば、レイヤー上には表示されているが、他の画像表示を優先表示することによって「摸画像表示」や「残り時間表示（枠画像、ゲージ画像）」が視認できない状態にされる場合を含む意味である。ただし、遊技者側から「摸画像表示」や「残り時間表示（枠画像、ゲージ画像）」の少なくとも一部が視認できているのであれば、これは、「摸画像表示」や「残り時間表示（枠画像、ゲージ画像）」の態様を視認可能としていることに他ならないのであるから、「摸画像表示」や「残り時間表示（枠画像、ゲージ画像）」は非表示の状態にされておらず、その表示を継続している状態にあると言える。

10

20

30

40

50

【3681】

また、上述した各演出例において、受付後特定演出は、第2演出装置でなく、第1演出装置（演出表示装置1600の表示画面内）で行われるものとして実現するようにしてもよい。

【3682】

また、第1C受付期間、第2C受付期間、及び第3C受付期間では、遊技者による動作（操作）の対象が必ずしも同じでなくてもよく、互いに異なる動作を求めるものであってよい。ただし、異なる動作を求める場合は、動作対象表示（摸画像表示）や残り時間表示（枠画像及びゲージ画像）も異なる表示として表示されることとなる。

【3683】

ところで、第3C受付期間のうち第1期間（第1状態）で受け付け（受付有効判定）がなされるようにしたい場合、遊技者に対しては、タイミングYが到来するまでの間に受付有効判定がなされるようにすることを求めることとなる。ただし、第3C受付期間が「3秒間にわたって継続される有効期間」として設定されるものであるとすると、第1期間（第1状態）に対しては1秒間程度の時間しか持たせられないこととなる。すなわちこの場合、このような短い時間内で動作（操作）しなければならないことによる焦りによって、遊技者が、第3C受付期間の発生よりも少し前に動作（操作）するようなことが想定される。そしてこの場合、動作のやり直しをしようとしても、その頃にはタイミングYが既に到来しているようなことがあれば、自分の思い通りの遊技ができないことによる遊技興趣の低下が懸念される。

【3684】

したがって、第3C受付期間では、「遊技者による動作を有効動作とする受付有効判定」が許容される状態（第3C受付期間）が発生するタイミングtV2よりも前に遊技者による動作（操作）があったとしても、該動作（操作）を、その時点で「受付有効判定」とすることはしないものの、当該第3C受付期間が開始された時点で（または、それ以降に）、該第3C受付期間よりも前に行われた遊技者による動作（操作）を対象とした（に基づいた）「受付有効判定」とすることを可能にすることが望ましい。

【3685】

ただしこの場合、遊技者による動作（操作）が行われたか否かの検出自体は、「遊技者による動作を有効動作とする受付有効判定」が許容される当該第3C受付期間が発生しているか否かにかかわらず実行するようにすることが求められることとなる。

【3686】

例えば、図216に示される例の場合であれば、タイミングtV2よりも少し前に遊技者による動作（操作）が行われた場合であってもこれが検出されることとなる。ただし、こうして遊技者による動作（操作）が検出された時点では、第3C受付期間が未だ発生していない状況下にあることから、該検出に基づいて「遊技者による動作を有効動作とする受付有効判定」がなされることはない。ただし、この検出情報があったことは記憶（履歴）として残しておき、第3C受付期間が発生した以降に、該第3C受付期間内において、上記記憶（履歴）として残しておいた検出情報に基づいて「遊技者による動作を有効動作とする受付有効判定」がなされることとなる。そして、こうして得られた「受付有効判定」に基づいて第3C受付後演出が実行されるようになる。

【3687】

このような構成によれば、第3C受付期間の発生よりも少し前に動作（操作）されるようなことがあったとしても、第3C受付期間内でこれを受け付けることができるようになり、ひいてはこれを契機とした受付後演出（第3C受付後演出）を実行させることができるようになる。これにより、上述の演出性（第1期間）が実現されているなかでも、動作受け付けに関する難易度を低下させることができるようになる。

【3688】

ただし、第3C受付期間の発生よりも大幅に前（所定時間以上前）に動作（操作）された場合にはこれを契機として第3C受付後演出が実行されることがないようにすることが

10

20

30

40

50

望ましい。このような構成については、例えば、検出情報として記憶しておく時間値の設定を通じて実現可能である。

【3689】

なお、第3C受付期間の発生よりも少し前に動作（操作）されたときの当該構成については、第1C受付期間や第2C受付期間においても同様に適用するようにしてもよいし、適用しないようにしてもよい。

【3690】

またこの際、第3C受付期間の発生よりも前に行われた動作（操作）については、その動作（操作）を、第3C受付期間が発生した以降の上記「第2期間（第2状態）」ではなく、上記「第1期間（第1状態）」において有効判定として受付（受付有効判定）可能とすることが望ましい。このような構成によれば、遊技者による動作（操作）が行われてから少し時間が経過したタイミングで受付有効判定されることとなり、ひいては受付後演出が実行開始されるようになる。これにより、受付期間が発生したにもかかわらず動作（操作）がなかったときの、いわゆる「自動受付機能」ではなく、遊技者による動作が適正に受け付けられた状態にあることを示唆することができるようになり、遊技興趣の向上を図ることができるようになる。

【3691】

また、この実施の形態にかかるパチンコ機1では、まず、遊技者による動作（操作）の受け付け（受付有効判定）が許容される受付期間として、第2C受付期間及び第3C受付期間を含む複数の受付期間を用意している。そして、第3C受付期間内において「遊技者による動作を有効動作とする受付有効判定」がなされた場合、該受付有効判定に基づく上記受付後演出（第1C受付期間に対応する第1C受付後演出）が実行開始される時点において、動作対象表示（ここでは、遊技者による動作（操作）の対象を模しており且つ期待度が異なる複数態様を有する摸画像表示（図144（a）～（d）を参照））は非表示とされず表示された状態にある場合があり（図230を参照）、第2C受付期間内において「遊技者による動作（操作）を有効動作とする受付有効判定」がなされた場合、該受付有効判定に基づく上記受付後演出（第2C受付期間に対応する第2C受付後演出）が実行開始される時点において、動作対象表示（ここでは、遊技者による動作（操作）の対象を模しており且つ期待度が異なる複数態様を有する摸画像表示（図144（a）～（d）を参照））は非表示とされず表示された状態にある場合がない（いずれのタイミングで受け付けがなされたとしても受付後演出が実行開始される時点において摸画像表示は非表示の状態にある）ようにしている（図227を参照）。

【3692】

このような構成によれば、「受付有効判定」に基づく受付後演出が実行開始された以降、動作対象表示（ここでは、遊技者による動作の対象を模しており且つ期待度が異なる複数態様を有する摸画像表示（図144（a）～（d）を参照））が視認可能とされている場合と、動作対象表示（ここでは、遊技者による動作の対象を模しており且つ期待度が異なる複数態様を有する摸画像表示（図144（a）～（d）を参照））が視認可能とされない場合とがあるようになることから、受付後演出が実行開始された以降における緊張感を好適に維持することが期待されるようになる。

【3693】

しかも、この実施の形態にかかる第3C受付期間では、「遊技者による動作を有効動作とする受付有効判定」がいずれのタイミング（図222、図223を参照）でなされたかに応じて、該受付有効判定に基づく受付後演出（第3C受付期間に対応する第3C受付後演出）が実行開始される時点において、動作対象表示（（図144（a）～（d）を参照））が非表示とされず表示された状態にある場合（図230を参照）と、動作対象表示（（図144（a）～（d）を参照））が非表示とされている状態にある場合（図229を参照）とがあるようにした。

【3694】

すなわち、遊技者側からすれば、摸画像表示が複数態様（図144（a）～（d））を参

10

20

30

40

50

照)のうち「期待度の高い第2態様(図228(d)を参照)」で表示されたときには、「受付有効判定」に基づく受付後演出(第1C受付期間に対応する第1C受付後演出)が実行開始された以降もこれを表示し続けるようにすることが遊技興趣の向上を図る上で確かに好ましいと言える。ただし、摸画像表示が複数態様のうち「期待度の低い第1態様(図228(b)を参照)」で表示されたときには、「受付有効判定」に基づく受付後演出(第3C受付期間に対応する第3C受付後演出)が実行開始された以降もこれが表示され続けるようなことがあると遊技興趣の低下が避けられない。

【3695】

例えば、受付後演出(第3C受付期間に対応する第3C受付後演出)は、その有効期間(第3C受付期間)内において摸画像表示が「期待度の低い第1態様(図228(b)を参照)」と「期待度の低い第2態様(図228(d)を参照)」とのいずれで表示されていたとしても、期待度の高い態様で実行される可能性(さらには、期待度の低い態様で実行される可能性)があるようになっている。そして、期待度の高い態様で受付後演出(第3C受付期間に対応する第3C受付後演出)が実行されたときには、これだけで遊技興趣の向上を図ることが十分可能であるにもかかわらず、この際、「期待度の低い第1態様(図228(b)を参照)」で摸画像表示が表示され続けるようなことがあれば、遊技興趣を逆に低下させることが明らかであるから、摸画像表示を非表示にすることが望ましいと言える。その一方で、期待度の低い態様で受付後演出(第3C受付期間に対応する第3C受付後演出)が実行された場合であっても、この際、「期待度の高い第2態様(図228(d)を参照)」で摸画像表示が表示され続けるようなことがあれば、期待度の低い態様で受付後演出が実行されたことによる遊技興趣の低下を好適に抑制することが可能であるから、摸画像表示を非表示にせずこれを継続させるようにすることが望ましいと言える。

【3696】

若しくは、「期待度の低い第1態様(図228(b)を参照)」で摸画像表示が表示された場合であっても、遊技者のなかには、受付後演出が「期待度の低い態様」で実行されてしまったときの「言い訳」として、該受付後演出が実行開始される時点において、摸画像表示が非表示にされておらずその表示状態が継続されている状態にしておきたいと思う者がいると思われるし、「期待度の高い第2態様(図228(d)を参照)」で摸画像表示が表示された場合であっても、遊技者のなかには、受付後演出が「期待度の低い態様」で実行されてしまったときの「イライラ」を抑えるために、該受付後演出が実行開始される時点において、摸画像表示が非表示にされており視認できないようにしておきたいと思う者がいると思われる。

【3697】

この点、上記構成によれば、第3C受付期間が発生した場合、遊技者は、該第3C受付期間内において「受付有効判定」がなされるタイミング(図222、図223を参照)を通じて、摸画像表示が表示されている状態で受付後演出を実行開始させるか(図230を参照)、摸画像表示が非表示にされており視認できない状態で受付後演出を実行開始させるか(図229を参照)を実質的に選択することができるようになることから、遊技興趣を好適に維持することが期待されるようになる。

【3698】

また、この実施の形態にかかる第2C受付期間では、動作対象表示は、第3C受付期間において表示されうる態様(図228(b)に示される一体化摸画像表示IGa、及び図228(d)に示される一体化摸画像表示IGc)のいずれによっても表示されることがなく(図227に示した例では、一体化摸画像表示IGb)、且ついずれのタイミングで「受付有効判定」がなされたとしても、該受付有効判定に基づく受付後演出(第2C受付後演出)が実行開始される時点において当該動作対象表示は表示されておらず必ず非表示にされた状態にあるようにしている。すなわちこの場合、遊技者に対して操作機会が付与される受付期間が発生したときから、第2C受付期間と第3C受付期間とのいずれが発生しているかを示唆することができるようになることから、遊技興趣の向上を図ることができるようになる。

10

20

30

40

50

【 3 6 9 9 】

なお、第 3 C 受付期間については、遊技者による動作（操作）が行われなくても、該動作（操作）が行われたときと同じ受付後演出（第 3 C 受付後演出）が実行されるようにしてもよい（上述した自動受付機能が有効化される対象としてもよい）。ただしこの場合、第 3 C 受付期間において自動受付機能が有効化されたことに基づいて第 3 C 受付後演出が実行されるときには、該第 3 C 受付後演出が実行される時点において動作対象表示（摸画像表示）が必ず表示された状態にあるようにすることが望ましい。すなわちこの場合、遊技者が気付かないうちに自動受付機能によって第 3 C 受付後演出が実行開始された場合であっても、第 3 C 受付期間内において動作対象表示（摸画像表示）がいずれの態様で表示されていたのかを容易に認識することができるようになる。

10

【 3 7 0 0 】

また、「第 3 C 受付期間」を上述の自動受付機能の対象とする場合、該自動受付機能が有効化されるタイミングとして、演出モードなどに応じて異なる複数タイミングを用意するようにしてもよい。ただし、いずれのタイミングで自動受付機能が有効化された場合であっても、第 3 C 受付期間において自動受付機能が有効化されたことに基づいて第 3 C 受付後演出が実行されるときには、該第 3 C 受付後演出が実行される時点において動作対象表示（摸画像表示）が必ず表示された状態にあるようにすることが望ましい。

【 3 7 0 1 】

ただし、第 2 C 受付期間については、遊技者による動作（操作）が行われなかったときに、該動作（操作）が行われたときと同じ受付後演出（第 2 C 受付後演出）が実行されることはないようにすることが望ましい（上述した自動受付機能が有効化される対象としない）。

20

【 3 7 0 2 】

また、この実施の形態にかかる第 3 C 受付期間では、動作対象表示（摸画像表示）を表示継続しているなかで第 3 C 受付後演出が実行開始される場合（図 2 3 0 を参照）と、動作対象表示（摸画像表示）が非表示にされているなかで第 3 C 受付後演出が実行開始される場合（図 2 2 9 を参照）とのいずれであっても、当該第 3 C 受付後演出（第 3 C 受付後特定演出 U T C 3 や、第 3 C 受付後演出表示 U G C 3、第 3 C 受付後演出音など）これ自体の態様は同じとするようにしている。したがって、第 3 C 受付後演出を、遊技者としてどのように楽しみたいか、といった観点から演出態様を選択して遊技することができるようになる。

30

【 3 7 0 3 】

また、この実施の形態にかかる第 3 C 受付期間では、動作対象表示（摸画像表示）を表示継続しているなかで第 3 C 受付後演出が実行開始される場合（図 2 3 0 を参照）と、動作対象表示（摸画像表示）が非表示にされているなかで第 3 C 受付後演出が実行開始される場合（図 2 2 9 を参照）とのいずれであっても、消滅関連表示として同じ態様（第 2 消滅関連表示 S K C 2）を表示させるようにしている。これにより、いずれの態様で演出が進展される場合であっても、当該第 3 C 受付期間において受け付けが適正になされた状態にあることを好適に示唆することができるようになる。

【 3 7 0 4 】

上記演出例では、第 2 C 受付期間及び第 3 C 受付期間とは別に、第 1 C 受付期間がさらに用意されており、該第 1 C 受付期間では、遊技者による動作を有効動作とする受付有効判定がいずれのタイミングでなされた場合であっても、該受付有効判定に基づく受付後演出が実行開始される時点において動作対象表示は非表示とされず必ず表示継続された状態にあるようにしている。すなわちこの場合、第 3 C 受付期間は、第 1 C 受付期間による演出性と、第 2 C 受付期間による演出性との両方を併せ持ったものになることから、遊技興趣の向上を図ることができるようになる。

40

【 3 7 0 5 】

また、この実施の形態にかかる第 1 C 受付期間では、動作対象表示は、第 3 C 受付期間において表示されうる態様（図 2 2 8（b）に示される一体化摸画像表示 I G a、及び図

50

228(d)に示される一体化摸画像表示IGc)のいずれとも異なる態様(図225(c)に示した例では、一体化摸画像表示IGd)で表示されうるものとなっている。すなわちこの場合、遊技者に対して操作機会が付与される受付期間が発生したときから、第1C受付期間と第3C受付期間とのいずれが発生しているかを示唆することができるようになることから、遊技興趣の向上を図ることができるようになる。

【3706】

またその一方で、この実施の形態にかかる第1C受付期間では、動作対象表示は、第3C受付期間において表示されうる態様(図228(b)に示される一体化摸画像表示IGa)によっても表示されうるものとなっている。すなわちこの場合、一体化摸画像表示IGaが表示されたときには、第1C受付期間と第3C受付期間とのいずれが発生しているのかを認識し難くすることができるようになることから、当該受付期間内における緊張感が好適に維持されるようになる。

10

【3707】

なお、第3C受付期間では、動作対象表示として、図228(d)に示される一体化摸画像表示IGcが表示されることがなく、図228(b)に示される一体化摸画像表示IGa(一の態様)が必ず表示されるようにしてもよい。

【3708】

また、第3C受付期間が発生するのに先立って、遊技者に対して操作機会が付与されることを示唆する特定の前兆演出表示を表示するようにしてもよい。ただしこの場合、第3C受付後演出が実行開始される時点において動作対象表示(摸画像表示)が非表示とされず表示継続された状態にある場合は、該第3C受付後演出が実行開始される時点において特定の前兆演出表示が表示されている場合と、特定の前兆演出表示が表示されていない場合とがあるようにすることが望ましい。これに対し、第3C受付後演出が実行開始される時点において動作対象表示(摸画像表示)が非表示の状態にある場合は、該第3C受付後演出が実行開始される時点において特定の前兆演出表示が必ず表示されているようにすることが望ましい。

20

【3709】

また、この実施の形態にかかるパチンコ機1では、まず、遊技者による動作(操作)の受け付け(受付有効判定)が許容される受付期間として、第2C受付期間及び第3C受付期間を含む複数の受付期間を用意している。そして、第3C受付期間内において「遊技者による動作を有効動作とする受付有効判定」がなされた場合、該受付有効判定に基づく上記受付後演出(第1C受付期間に対応する第1C受付後演出)が実行開始される時点において、残り時間表示(例えば、枠画像内に表示されるゲージ画像の表示面積を時間経過に応じて減少させる描写であり、枠画像及びゲージ画像の少なくとも一方の態様として、期待度が異なる複数態様が用意されているもの)は非表示とされず表示された状態にある場合があり(図230を参照)、第2C受付期間内において「遊技者による動作(操作)を有効動作とする受付有効判定」がなされた場合、該受付有効判定に基づく上記受付後演出(第2C受付期間に対応する第2C受付後演出)が実行開始される時点において、残り時間表示(例えば、枠画像内に表示されるゲージ画像の表示面積を時間経過に応じて減少させる描写であり、枠画像及びゲージ画像の少なくとも一方の態様として、期待度が異なる複数態様が用意されているもの)は非表示とされず表示された状態にある場合がない(いずれのタイミングで受け付けがなされたとしても受付後演出が実行開始される時点において枠画像及びゲージ画像は非表示の状態にある)ようにしている(図227を参照)。なお、上記実施例にかかる残り時間表示は、一体化摸画像表示IGとして表示されており、その態様として、図144(a)~(d)に示される複数態様(ゲージ画像が表示される領域を形づくる枠画像として複数態様)が用意されている。

30

40

【3710】

このような構成によれば、「受付有効判定」に基づく受付後演出が実行開始された以降、残り時間表示(例えば、枠画像内に表示されるゲージ画像の表示面積を時間経過に応じて減少させる描写であり、枠画像及びゲージ画像の少なくとも一方の態様として、期待度

50

が異なる複数態様が用意されているもの（図144(a)～(d)を参照）が視認可能とされている場合と、該残り時間表示が視認可能とされない場合とがあるようになることから、受付後演出が実行開始された以降における緊張感を好適に維持することが期待されるようになる。

【3711】

しかも、この実施の形態にかかる第3C受付期間では、「遊技者による動作を有効動作とする受付有効判定」がいずれのタイミング（図222、図223を参照）でなされたかに応じて、該受付有効判定に基づく受付後演出（第3C受付期間に対応する第3C受付後演出）が実行開始される時点において、残り時間表示（（図144(a)～(d)を参照））が非表示とされず表示された状態にある場合（図230を参照）と、残り時間表示（（図144(a)～(d)を参照））が非表示とされている状態にある場合（図229を参照）とがあるようにした。

10

【3712】

すなわち、遊技者側からすれば、残り時間表示が複数態様（図144(a)～(d)を参照）のうち「期待度の高い第2態様（図228(d)を参照）」で表示されたときには、「受付有効判定」に基づく受付後演出（第3C受付期間に対応する第3C受付後演出）が実行開始された以降もこれを表示し続けるようにすることが遊技興趣の向上を図る上で確かに好ましいと言える。ただし、残り時間表示が複数態様のうち「期待度の低い第1態様（図228(b)を参照）」で表示されたときには、「受付有効判定」に基づく受付後演出（第3C受付期間に対応する第3C受付後演出）が実行開始された以降もこれが表示され続けるようなことがあると遊技興趣の低下が避けられない。

20

【3713】

例えば、受付後演出（第3C受付期間に対応する第3C受付後演出）は、その有効期間（第3C受付期間）内において残り時間表示（ゲージ画像、枠画像）が「期待度の低い第1態様（図228(b)を参照）」と「期待度の低い第2態様（図228(d)を参照）」とのいずれで表示されていたとしても、期待度の高い態様で実行される可能性（さらには、期待度の低い態様で実行される可能性）があるようになっている。そして、期待度の高い態様で受付後演出（第3C受付期間に対応する第3C受付後演出）が実行されたときには、これだけで遊技興趣の向上を図ることが十分可能であるにもかかわらず、この際、「期待度の低い第1態様（図228(b)を参照）」で残り時間表示（ゲージ画像、枠画像）が表示され続けるようなことがあれば、遊技興趣を逆に低下させることが明らかであるから、残り時間表示（ゲージ画像、枠画像）を非表示にすることが望ましいと言える。その一方で、期待度の低い態様で受付後演出（第3C受付期間に対応する第3C受付後演出）が実行された場合であっても、この際、「期待度の高い第2態様（図228(d)を参照）」で残り時間表示（ゲージ画像、枠画像）が表示され続けるようなことがあれば、期待度の低い態様で受付後演出が実行されたことによる遊技興趣の低下を好適に抑制することが可能であるから、残り時間表示（ゲージ画像、枠画像）を非表示にせずこれを継続させるようにすることが望ましいと言える。

30

【3714】

若しくは、「期待度の低い第1態様（図228(b)を参照）」で残り時間表示（ゲージ画像、枠画像）が表示された場合であっても、遊技者のなかには、受付後演出が「期待度の低い態様」で実行されてしまったときの「言い訳」として、該受付後演出が実行開始される時点において、残り時間表示（ゲージ画像、枠画像）が非表示にされておらずその表示状態が継続されている状態にしておきたいと思う者がいると思われるし、「期待度の高い第2態様（図228(d)を参照）」で残り時間表示（ゲージ画像、枠画像）が表示された場合であっても、遊技者のなかには、受付後演出が「期待度の低い態様」で実行されてしまったときの「イライラ」を抑えるために、該受付後演出が実行開始される時点において、残り時間表示（ゲージ画像、枠画像）が非表示にされており視認できないようにしておきたいと思う者がいると思われる。

40

【3715】

50

この点、上記構成によれば、第3C受付期間が発生した場合、遊技者は、該第3C受付期間内において「受付有効判定」がなされるタイミング（図222、図223を参照）を通じて、残り時間表示（ゲージ画像、枠画像）が表示されている状態で受付後演出を実行開始させるか（図230を参照）、残り時間表示（ゲージ画像、枠画像）が非表示にされており視認できない状態で受付後演出を実行開始させるか（図229を参照）を実質的に選択することができるようになることから、遊技興趣を好適に維持することが期待されるようになる。

【3716】

また、この実施の形態にかかる第2C受付期間では、残り時間表示（ゲージ画像、枠画像）は、第3C受付期間において表示されうる態様（図228（b）に示される一体化摸画像表示IGa、及び図228（d）に示される一体化摸画像表示IGc）のいずれによっても表示されることがなく（図227に示した例では、一体化摸画像表示IGb）、且ついずれのタイミングで「受付有効判定」がなされたとしても、該受付有効判定に基づく受付後演出（第2C受付後演出）が実行開始される時点において当該残り時間表示（ゲージ画像、枠画像）は表示されておらず必ず非表示にされた状態にあるようにしている。すなわちこの場合、遊技者に対して操作機会が付与される受付期間が発生したときから、第2C受付期間と第3C受付期間とのいずれが発生しているかを示唆することができるようになることから、遊技興趣の向上を図ることができるようになる。

【3717】

なお、第3C受付期間については、遊技者による動作（操作）が行われなくても、該動作（操作）が行われたときと同じ受付後演出（第3C受付後演出）が実行されるようにしてもよい（上述した自動受付機能が有効化される対象としてもよい）。ただしこの場合、第3C受付期間において自動受付機能が有効化されたことに基づいて第3C受付後演出が実行されるときには、該第3C受付後演出が実行される時点において残り時間表示（ゲージ画像、枠画像）が必ず表示された状態にあるようにすることが望ましい。すなわちこの場合、遊技者が気付かないうちに自動受付機能によって第3C受付後演出が実行開始された場合であっても、第3C受付期間内において残り時間表示（ゲージ画像、枠画像）がいずれの態様で表示されていたのかを容易に認識することができるようになる。

【3718】

また、「第3C受付期間」を上述の自動受付機能の対象とする場合、該自動受付機能が有効化されるタイミングとして、演出モードなどに応じて異なる複数タイミングを用意するようにしてもよい。ただし、いずれのタイミングで自動受付機能が有効化された場合であっても、第3C受付期間において自動受付機能が有効化されたことに基づいて第3C受付後演出が実行されるときには、該第3C受付後演出が実行される時点において残り時間表示（ゲージ画像、枠画像）が必ず表示された状態にあるようにすることが望ましい。

【3719】

ただし、第2C受付期間については、遊技者による動作（操作）が行われなかったときに、該動作（操作）が行われたときと同じ受付後演出（第2C受付後演出）が実行されることはないようにすることが望ましい（上述した自動受付機能が有効化される対象としな

【3720】

また、この実施の形態にかかる第3C受付期間では、残り時間表示（ゲージ画像、枠画像）を表示継続しているなかで第3C受付後演出が実行開始される場合（図230を参照）と、残り時間表示（ゲージ画像、枠画像）が非表示にされているなかで第3C受付後演出が実行開始される場合（図229を参照）とのいずれであっても、当該第3C受付後演出（第3C受付後特定演出UTC3や、第3C受付後演出表示UGC3、第3C受付後演出音など）これ自体の態様は同じとするようにしている。したがって、第3C受付後演出を、遊技者としてどのように楽しみたいか、といった観点から演出態様を選択して遊技することができるようになる。

【3721】

10

20

30

40

50

また、この実施の形態にかかる第3C受付期間では、残り時間表示（ゲージ画像、枠画像）を表示継続しているなかで第3C受付後演出が実行開始される場合（図230を参照）と、残り時間表示（ゲージ画像、枠画像）が非表示にされているなかで第3C受付後演出が実行開始される場合（図229を参照）とのいずれであっても、消滅関連表示として同じ態様（第2消滅関連表示SKC2）を表示させるようにしている。これにより、いずれの態様で演出が進展される場合であっても、当該第3C受付期間において受け付けが適正になされた状態にあることを好適に示唆することができるようになる。

【3722】

上記演出例では、第2C受付期間及び第3C受付期間とは別に、第1C受付期間がさらに用意されており、該第1C受付期間では、遊技者による動作を有効動作とする受付有効判定がいずれのタイミングでなされた場合であっても、該受付有効判定に基づく受付後演出が実行開始される時点において残り時間表示（ゲージ画像、枠画像）は非表示とされず必ず表示継続された状態にあるようにしている。すなわちこの場合、第3C受付期間は、第1C受付期間による演出性と、第2C受付期間による演出性との両方を併せ持ったものになることから、遊技興趣の向上を図ることができるようになる。

10

【3723】

また、この実施の形態にかかる第1C受付期間では、残り時間表示（ゲージ画像、枠画像）は、第3C受付期間において表示されうる態様（図228（b）に示される一体化摸画像表示IGa、及び図228（d）に示される一体化摸画像表示IGc）のいずれとも異なる態様（図225（c）に示した例では、一体化摸画像表示IGd）で表示されうるものとなっている。すなわちこの場合、遊技者に対して操作機会が付与される受付期間が発生したときから、第1C受付期間と第3C受付期間とのいずれが発生しているかを示唆することができるようになることから、遊技興趣の向上を図ることができるようになる。

20

【3724】

またその一方で、この実施の形態にかかる第1C受付期間では、残り時間表示（ゲージ画像、枠画像）は、第3C受付期間において表示されうる態様（図228（b）に示される一体化摸画像表示IGa）によっても表示されうるものとなっている。すなわちこの場合、一体化摸画像表示IGaが表示されたときには、第1C受付期間と第3C受付期間とのいずれが発生しているのかを認識し難くすることができるようになることから、当該受付期間内における緊張感が好適に維持されるようになる。

30

【3725】

なお、第3C受付期間では、残り時間表示（ゲージ画像、枠画像）として、図228（d）に示される一体化摸画像表示IGcが表示されることがなく、図228（b）に示される一体化摸画像表示IGa（一の態様）が必ず表示されるようにしてもよい。

【3726】

また、第3C受付期間が発生するのに先立って、遊技者に対して操作機会が付与されることを示唆する特定の前兆演出表示を表示するようにしてもよい。ただしこの場合、第3C受付後演出が実行開始される時点において残り時間表示（ゲージ画像、枠画像）が非表示とされず表示継続された状態にある場合は、該第3C受付後演出が実行開始される時点において特定の前兆演出表示が表示されている場合と、特定の前兆演出表示が表示されていない場合とがあるようにすることが望ましい。これに対し、第3C受付後演出が実行開始される時点において残り時間表示（ゲージ画像、枠画像）が非表示の状態にある場合は、該第3C受付後演出が実行開始される時点において特定の前兆演出表示が必ず表示されているようにすることが望ましい。

40

【3727】

また、この実施の形態にかかるパチンコ機1では、まず、受付期間として、第1C受付期間及び第3C受付期間を含む複数の受付期間を用意している。そして、第3C受付期間内において「遊技者による動作（操作）を有効動作とする受付有効判定」がなされると、該受付有効判定がなされたことに基づいて、期待度が異なる複数態様（図229（d1）～（h1）に示される低期待態様、図229（d2）～（h2）に示される高期待態様）

50

のいずれかで第3C受付後演出を実行可能であり、第1C受付期間内において「遊技者による動作（操作）を有効動作とする受付有効判定」がなされると、該受付有効判定がなされたことに基づいて、期待度が異なる複数態様（図226（d1）～（h1）に示される低期待態様、図226（d2）～（h2）に示される高期待態様）のいずれかで第1C受付後演出を実行可能としている。

【3728】

この点、パチンコ機1では、第3C受付期間内において「受付有効判定」がなされた場合、該「受付有効判定」に基づく受付後演出（第3C受付期間に対応する第3C受付後演出）が実行開始される時点において、動作対象表示（ここでは、遊技者による動作の対象を模しており且つ期待度が異なる複数態様を有する摸画像表示）は表示されておらず非表示の状態にある場合がある。これに対し、第1C受付期間内において「受付有効判定」がなされた場合、該「受付有効判定」に基づく受付後演出（第1C受付期間に対応する受付後演出）が実行開始される時点において、動作対象表示（ここでは、遊技者による動作の対象を模しており且つ期待度が異なる複数態様を有する摸画像表示）は表示されておらず非表示の状態にある場合がないようにしている。なお、上記実施例にかかる摸画像表示は、一体化摸画像表示IGとして表示されており、その態様として、図144（a）～（d）に示される複数態様が用意されている。

10

【3729】

このような構成によれば、「受付有効判定」に基づく受付後演出が実行開始された以降、動作対象表示（摸画像表示）が視認可能とされている場合と、動作対象表示（摸画像表示）が視認可能とされない場合とがあるようになることから、受付後演出が実行開始された以降における緊張感を好適に維持することが期待されるようになる。

20

【3730】

しかも、この実施の形態にかかる第3C受付期間では、第3C受付期間内のタイミングYが到来するまでの間に「遊技者による動作を有効動作とする受付有効判定がなされた」場合は（図222を参照）、該受付有効判定に基づく受付後演出（第3C受付期間に対応する第3C受付後演出）が実行開始される時点において動作対象表示（摸画像表示）が非表示の状態にされており表示されていないが、第3C受付期間内のタイミングYが到来した以降に「遊技者による動作を有効動作とする受付有効判定がなされた」場合には（図223を参照）、動作対象表示（摸画像表示）が表示された状態にあるなかで第3C受付後演出が実行開始されるようにした。

30

【3731】

すなわち、遊技者側からすれば、摸画像表示が複数態様のうち「期待度の高い第2態様（図228（d）を参照）」で表示されたときには、「受付有効判定」に基づく受付後演出（第3C受付期間に対応する第3C受付後演出）が実行開始された以降もこれを表示し続けるようにすることが遊技興趣の向上を図る上で確かに好ましいと言える。ただし、摸画像表示が複数態様のうち「期待度の低い第1態様（図228（b）を参照）」で表示されたときには、「受付有効判定」に基づく受付後演出（第3C受付期間に対応する第3C受付後演出）が実行開始された以降もこれが表示され続けるようなことがあると遊技興趣の低下が避けられない。

40

【3732】

例えば、受付後演出（第3C受付期間に対応する第3C受付後演出）は、その有効期間（第3C受付期間）内において摸画像表示が「期待度の低い第1態様（図228（b）を参照）」と「期待度の低い第2態様（図228（d）を参照）」とのいずれで表示されていたとしても、期待度の高い態様で実行される可能性（さらには、期待度の低い態様で実行される可能性）があるようになっている。そして、期待度の高い態様で受付後演出（第3C受付期間に対応する第3C受付後演出）が実行されたときには、これだけで遊技興趣の向上を図ることが十分可能であるにもかかわらず、この際、「期待度の低い第1態様（図228（b）を参照）」で摸画像表示が表示され続けるようなことがあれば、遊技興趣を逆に低下させることが明らかであるから、摸画像表示を非表示にすることが望ましいと

50

言える。その一方で、期待度の低い態様で受付後演出（第3C受付期間に対応する第3C受付後演出）が実行された場合であっても、この際、「期待度の高い第2態様（図228（d）を参照）」で摸画像表示が表示され続けるようなことがあれば、期待度の低い態様で受付後演出が実行されたことによる遊技興趣の低下を好適に抑制することが可能であるから、摸画像表示を非表示にせずこれを継続させるようにすることが望ましいと言える。

【3733】

若しくは、「期待度の低い第1態様（図228（b）を参照）」で摸画像表示が表示された場合であっても、遊技者のなかには、受付後演出が「期待度の低い態様」で実行されてしまったときの「言い訳」として、該受付後演出が実行開始される時点において、摸画像表示が非表示にされておらずその表示状態が継続されている状態にしておきたいと思う者がいると思われるし、「期待度の高い第2態様（図228（d）を参照）」で摸画像表示が表示された場合であっても、遊技者のなかには、受付後演出が「期待度の低い態様」で実行されてしまったときの「イライラ」を抑えるために、該受付後演出が実行開始される時点において、摸画像表示が非表示にされており視認できないようにしておきたいと思う者がいると思われる。

10

【3734】

この点、上記構成によれば、1つの受付期間（第3C受付期間）が発生した場合、遊技者は、第3C受付期間内のタイミングYが到来するまでの間に「遊技者による動作を有効動作とする受付有効判定」がなされるようにすれば、摸画像表示が非表示にされており視認できない状態で受付後演出を実行開始させることが可能であるし、第3C受付期間内のタイミングYが到来するまでの間に「遊技者による動作を有効動作とする受付有効判定」がなされないようにしたときには、その時点で、摸画像表示が表示されていないなかで受付後演出が実行開始される可能性を排除することができるようになることから、こうした演出性を求める者であれば、それ以降は安心して操作演出を楽しむことができるようになる。

20

【3735】

このような構成によれば、第3C受付期間は、「摸画像表示が表示されたままで受付後演出を開始させるか否かについての選択権」を遊技者に対して付与することとなり、第1C受付期間は、「摸画像表示が表示されたままで受付後演出を開始させるか否かについての選択権」を遊技者に対して付与せず、摸画像表示が必ず表示されたままで受付後演出を開始させるものとして機能することとなる。

30

【3736】

この点、こうした選択権を付与する第3C受付期間では、当該第3C受付期間内で遊技者による動作（操作）が受けられなかった場合（受付有効判定がなかった場合）、受付有効判定があったときと同じ受付後演出が実行されない（自動演出機能が有効化されない）ようにし、こうした選択権を付与しない第1C受付期間では、当該第1C受付期間内で遊技者による動作（操作）が受けられなかった場合（受付有効判定がなかった場合）、受付有効判定があったときと同じ受付後演出が実行される（自動演出機能が有効化される）ようにすることが望ましい。このような構成によれば、第3C受付期間が発生した場合、上述の選択権を付与する代償として、操作し忘れが発生したときの救済が行われなくなる。これにより、第3C受付期間が発生したときには「いずれを選択するか」といった判断を限られた時間内で行わなければ受付後演出これ自体が行われなくなることとなり、緊張感を好適に付与することができるようになる。これに対し、第1C受付期間が発生したときには、上述の選択権が付与されることはないものの、当該第1C受付期間内での受けに仮に間に合わなかったとしても受付後演出は適正に実行されるようになることから、遊技興趣を好適に維持することが期待されるようになる。なおこの場合、第1C受付期間において操作し忘れが発生したときの受付後演出も、摸画像表示が表示継続されているなかで実行開始させるようにすれば、操作し忘れが発生したときも含めて、上述の選択権を付与しないようにすることが可能である。

40

【3737】

50

また、この実施の形態にかかるパチンコ機 1 では、まず、受付期間として、第 1 C 受付期間及び第 3 C 受付期間を含む複数の受付期間を用意している。そして、第 3 C 受付期間内において「遊技者による動作（操作）を有効動作とする受付有効判定」がなされると、該受付有効判定がなされたことに基づいて、期待度が異なる複数態様（図 2 2 9（d 1）～（h 1）に示される低期待態様、図 2 2 9（d 2）～（h 2）に示される高期待態様）のいずれかで第 3 C 受付後演出を実行可能であり、第 1 C 受付期間内において「遊技者による動作（操作）を有効動作とする受付有効判定」がなされると、該受付有効判定がなされたことに基づいて、期待度が異なる複数態様（図 2 2 6（d 1）～（h 1）に示される低期待態様、図 2 2 6（d 2）～（h 2）に示される高期待態様）のいずれかで第 1 C 受付後演出を実行可能としている。

10

【3738】

この点、パチンコ機 1 では、第 3 C 受付期間内において「受付有効判定」がなされた場合、該「受付有効判定」に基づく受付後演出（第 3 C 受付期間に対応する第 3 C 受付後演出）が実行開始される時点において、残り時間表示（例えば、枠画像内に表示されるゲージ画像の表示面積を時間経過に応じて減少させる描写であり、枠画像及びゲージ画像の少なくとも一方の態様として、期待度が異なる複数態様が用意されているもの）は表示されておらず非表示の状態にある場合がある。これに対し、第 1 C 受付期間内において「受付有効判定」がなされた場合、該「受付有効判定」に基づく受付後演出（第 1 C 受付期間に対応する受付後演出）が実行開始される時点において、残り時間表示（例えば、枠画像内に表示されるゲージ画像の表示面積を時間経過に応じて減少させる描写であり、枠画像及びゲージ画像の少なくとも一方の態様として、期待度が異なる複数態様が用意されているもの）は表示されておらず非表示の状態にある場合がないようにしている。なお、上記実施例にかかる残り時間表示は、一体化摸画像表示 I G として表示されており、その態様として、図 1 4 4（a）～（d）に示される複数態様が用意されている。

20

【3739】

このような構成によれば、「受付有効判定」に基づく受付後演出が実行開始された以降、残り時間表示（枠画像及びゲージ画像）が視認可能とされている場合と、残り時間表示（枠画像及びゲージ画像）が視認可能とされない場合とがあるようになることから、受付後演出が実行開始された以降における緊張感を好適に維持することが期待されるようになる。

30

【3740】

しかも、この実施の形態にかかる第 3 C 受付期間では、第 3 C 受付期間内のタイミング Y が到来するまでの間に「遊技者による動作を有効動作とする受付有効判定がなされた」場合は（図 2 2 2 を参照）、該受付有効判定に基づく受付後演出（第 3 C 受付期間に対応する第 3 C 受付後演出）が実行開始される時点において残り時間表示（枠画像及びゲージ画像）が非表示の状態にされており表示されていないが、第 3 C 受付期間内のタイミング Y が到来した以降に「遊技者による動作を有効動作とする受付有効判定がなされた」場合には（図 2 2 3 を参照）、残り時間表示（枠画像及びゲージ画像）が表示された状態にあるなかで第 3 C 受付後演出が実行開始されるようにした。

【3741】

すなわち、遊技者側からすれば、枠画像及びゲージ画像の少なくとも一方が複数態様のうち「期待度の高い第 2 態様（図 2 2 8（d）を参照）」で表示されたときには、「受付有効判定」に基づく受付後演出（第 3 C 受付期間に対応する第 3 C 受付後演出）が実行開始された以降もこれを表示し続けるようにすることが遊技興趣の向上を図る上で確かに好ましいと言える。ただし、枠画像及びゲージ画像の少なくとも一方が複数態様のうち「期待度の低い第 1 態様（図 2 2 8（b）を参照）」で表示されたときには、「受付有効判定」に基づく受付後演出（第 3 C 受付期間に対応する第 3 C 受付後演出）が実行開始された以降もこれが表示され続けるようなことがあると遊技興趣の低下が避けられない。

40

【3742】

例えば、受付後演出（第 3 C 受付期間に対応する第 3 C 受付後演出）は、その有効期間

50

(第3C受付期間)内において残り時間表示が「期待度の低い第1態様(図228(b)を参照)」と「期待度の低い第2態様(図228(d)を参照)」とのいずれで表示されていたとしても、期待度の高い態様で実行される可能性(さらには、期待度の低い態様で実行される可能性)があるようになっている。そして、期待度の高い態様で受付後演出(第3C受付期間に対応する第3C受付後演出)が実行されたときには、これだけで遊技興趣の向上を図ることが十分可能であるにもかかわらず、この際、「期待度の低い第1態様(図228(b)を参照)」で残り時間表示が表示され続けるようなことがあれば、遊技興趣を逆に低下させることが明らかであるから、残り時間表示を非表示にすることが望ましいと言える。その一方で、期待度の低い態様で受付後演出(第3C受付期間に対応する第3C受付後演出)が実行された場合であっても、この際、「期待度の高い第2態様(図228(d)を参照)」で残り時間表示が表示され続けるようなことがあれば、期待度の低い態様で受付後演出が実行されたことによる遊技興趣の低下を好適に抑制することが可能であるから、残り時間表示を非表示にせずこれを継続させるようにすることが望ましいと言える。

10

【3743】

若しくは、「期待度の低い第1態様(図228(b)を参照)」で残り時間表示が表示された場合であっても、遊技者のなかには、受付後演出が「期待度の低い態様」で実行されてしまったときの「言い訳」として、該受付後演出が実行開始される時点において、残り時間表示が非表示にされておらずその表示状態が継続されている状態にしておきたいと思う者がいると思われるし、「期待度の高い第2態様(図228(d)を参照)」で残り時間表示が表示された場合であっても、遊技者のなかには、受付後演出が「期待度の低い態様」で実行されてしまったときの「イライラ」を抑えるために、該受付後演出が実行開始される時点において、残り時間表示が非表示にされており視認できないようにしておきたいと思う者がいると思われる。

20

【3744】

この点、上記構成によれば、1つの受付期間(第3C受付期間)が発生した場合、遊技者は、第3C受付期間内のタイミングYが到来するまでの間に「遊技者による動作を有効動作とする受付有効判定」がなされるようにすれば、残り時間表示が非表示にされており視認できない状態で受付後演出を実行開始させることが可能であるし、第3C受付期間内のタイミングYが到来するまでの間に「遊技者による動作を有効動作とする受付有効判定」がなされないようにしたときには、その時点で、残り時間表示が表示されていないなかで受付後演出が実行開始される可能性を排除することができるようになることから、こうした演出性を求める者であれば、それ以降は安心して操作演出を楽しむことができるようになる。

30

【3745】

このような構成によれば、第3C受付期間は、「残り時間表示が表示されたままで受付後演出を開始させるか否かについての選択権」を遊技者に対して付与することとなり、第1C受付期間は、「残り時間表示が表示されたままで受付後演出を開始させるか否かについての選択権」を遊技者に対して付与せず、残り時間表示が必ず表示されたままで受付後演出を開始させるものとして機能することとなる。

40

【3746】

この点、こうした選択権を付与する第3C受付期間では、当該第3C受付期間内で遊技者による動作(操作)が受けられなかった場合(受付有効判定がなかった場合)、受付有効判定があったときと同じ受付後演出が実行されない(自動演出機能が有効化されない)ようにし、こうした選択権を付与しない第1C受付期間では、当該第1C受付期間内で遊技者による動作(操作)が受けられなかった場合(受付有効判定がなかった場合)、受付有効判定があったときと同じ受付後演出が実行される(自動演出機能が有効化される)ようにすることが望ましい。このような構成によれば、第3C受付期間が発生した場合、上述の選択権を付与する代償として、操作し忘れが発生したときの救済が行われないようになる。これにより、第3C受付期間が発生したときには「いずれを選択するか」とい

50

った判断を限られた時間内で行わなければ受付後演出これ自体が行われなくなることとなり、緊張感を好適に付与することができるようになる。これに対し、第1C受付期間が発生したときには、上述の選択権が付与されることはないものの、当該第1C受付期間内での受付に仮に間に合わなかったとしても受付後演出は適正に実行されるようになっていくことから、遊技興趣を好適に維持することが期待されるようになる。なおこの場合、第1C受付期間において操作し忘れが発生したときの受付後演出も、残り時間表示が表示継続されているなかで実行開始させるようにすれば、操作し忘れが発生したときも含めて、上述の選択権を付与しないようにすることが可能である。

【3747】

また、この実施の形態にかかるパチンコ機1では、受付期間として、第1C受付期間及び第3C受付期間を含む複数の受付期間を用意している。第1C受付期間及び第3C受付期間では、一体化摸画像表示IG（摸画像表示や、残り時間表示（枠画像、ゲージ画像））を少なくとも特定領域を用いて表示可能である。そして、第1C受付期間内において「遊技者による動作を有効動作とする受付有効判定」がなされると、該受付有効判定がなされたことに基づいて、期待度が異なる複数態様のいずれかで第1C受付後演出を実行可能であり、第3C受付期間内において「遊技者による動作を有効動作とする受付有効判定」がなされると、該受付有効判定がなされたことに基づいて、期待度が異なる複数態様のいずれかで第3C受付後演出を実行可能としている。また、第1C受付後演出が実行開始される時点や、第3C受付後演出が実行開始される時点においても一体化摸画像表示IG（摸画像表示や、残り時間表示（枠画像、ゲージ画像））が非表示にされず表示された状態にある場合があるようにしている。

【3748】

この点、パチンコ機1では、第1C受付期間内において「受付有効判定」がなされた場合と、第3C受付期間内において「受付有効判定」がなされた場合とのいずれにおいても、該受付有効判定がなされたことに基づいて、一体化摸画像表示IG（摸画像表示や、残り時間表示（枠画像、ゲージ画像））の表示対象領域（特定領域）の少なくとも一部を用いて消滅EF演出を実行可能としたことから、受付有効判定が適正になされた状態（遊技者による操作が受け付けられたことによって受付期間が終了した状態）になったことを容易に認識することができるようになる。

【3749】

また上述の通り、第3C受付期間では、遊技者による動作を有効動作とする「受付有効判定」がいずれのタイミング（第1期間、第2期間など）でなされるかによって、該第3C受付期間に対応する第3C受付後演出が実行開始される時点において一体化摸画像表示IGが非表示とされず表示された状態にある場合と、一体化摸画像表示IGが表示されていない状態（視認できない状態）にある場合とがある。これに対し、第1C受付期間では、遊技者による動作（操作）を有効動作（有効操作）とする受付有効判定がいずれのタイミングでなされるかにかかわらず一体化摸画像表示IGが必ず表示されるようになっている。このような一体化摸画像表示IGが必ず表示される第1C受付期間を、上述した第3C受付期間とは別に用意するようにすることで、消滅EF演出が実行される構成と相まって、安心感のある演出性を提供することができるようになり、遊技興趣の低下を抑制することができるようになる。

【3750】

第1C受付期間では、これに対応する受付後演出（第1C受付後演出）が高期待態様（図226（d2）～（h2））で実行される場合、消滅EF演出（消滅関連表示）として第3C受付期間でも用いられる特定態様（図226（e2）～（g2））が現れるが、該高期待態様とは異なる場合、消滅EF演出（消滅関連表示）として特定態様（図226（e2）～（g2））は現れずこれとは異なる態様（図226（e1）～（g1））が現れるか、または消滅EF演出（消滅関連表示）これ自体が現れないようにすることが望ましい。このような構成によれば、第3C受付期間に対応して消滅EF演出（消滅関連表示）が実行されると高期待演出が実行されているかのようなイメージを持たせることができるよ

10

20

30

40

50

うになり、遊技興趣の低下を抑制することができるようになる。

【 3 7 5 1 】

第 1 C 受付期間では、受付許容音が、期待度の異なる複数態様で出力されるが、第 3 C 受付期間では、受付許容音が、「一の態様」でのみ出力されるようにしてもよい。このような構成によれば、該「一の態様」をもった受付許容音が出力されると、上述した 2 つの演出性を有する第 3 C 受付期間が発生している可能性を意識付けさせることができるようになることから、緊張感を好適に維持することができるようになる。該「一の態様」については、第 1 C 受付期間の発生に際しても（判定によって）選択的に出力されうるものであってもよい。またこの場合、「一の態様」は、期待度の最も低い態様として出力されるものであることが望ましい。この場合、期待度の最も低い態様で受付許容音が出力される状況下であっても、緊張感を好適に維持することが期待されるようになる。

10

【 3 7 5 2 】

特定変動パターンが選択された場合、該特定変動パターン内で第 1 C 受付期間と、第 3 C 受付期間との両方が順次に発生しうるようにしてもよい。この場合、第 3 C 受付期間が発生した後に、第 1 C 受付期間が発生するようにすることが望ましい。またこの場合、第 1 C 受付期間が発生するようにしてもよい。この場合、第 3 C 受付期間が発生してから第 1 C 受付期間が発生するまでの間に第 2 C 受付期間が発生しうるようにすることが望ましい。

【 3 7 5 3 】

また、第 1 C 受付期間の発生に際して出力される前兆演出と、第 3 C 受付期間の発生に際して出力される前兆演出とは互いに異なる態様であることが望ましい。すなわちこの場合、前兆演出によって、第 1 C 受付期間と第 3 C 受付期間とのいずれが発生するかを示唆することができるようになる。

20

【 3 7 5 4 】

また、第 3 C 受付期間では、消滅 E F 演出（消滅関連表示）として、受付があるときと特定態様（例えば、第 2 消滅関連表示 S K C 2）が現れるようにし、受付がないときと特定態様とは異なる態様（例えば、第 3 消滅関連表示 S K C 3）が現れるか、または何らの態様も現れないようにすることが望ましい。これに対し、第 1 C 受付期間では、受付がなかった場合であっても、消滅 E F 演出（消滅関連表示）として受付があったときと同じ態様が現れるようにすることが望ましい。すなわち、上述した「第 1 C 受付期間」による演出性（受付後演出が実行開始される時点において摸画像表示やゲージ画像が表示されている演出性）と、上述した「第 2 C 受付期間」による演出性（受付後演出が実行開始される時点において摸画像表示やゲージ画像が表示されていない演出性）との両方を併せ持った第 3 C 受付期間では、その演出性を選択するのに悩むことがあることから、上述した「第 1 C 受付期間」よりも動作し忘れ（受付がなされないままの受付期間終了）が生じやすいと言える。この点、上記構成によれば、第 3 C 受付期間で動作し忘れが生じた場合、受付がなされたときの消滅 E F 演出（例えば、第 2 消滅関連表示 S K C 2）が出現しないようになることから、遊技者に対し、動作し忘れが生じてしまった状況下にあることをアピールすることができるようになり、これ以降、受付期間が発生したときの緊張感を好適に維持することができるようになる。これに対し、第 1 C 受付期間には動作し忘れが生じやすい要素がない。それにもかかわらず、動作受付がなされなかった場合とは、遊技者側があえて「動作をしない」という遊技上の選択をした可能性があることから、このような選択を行った遊技者に対して「動作し忘れが生じてしまった状況下にあることのアピール」を行ってしまうと、遊技興趣が逆に低下しかねない。したがって、第 1 C 受付期間では、受付がなかった場合であっても、消滅 E F 演出（消滅関連表示）として受付があったときと同じ態様が現れるようにすることが望ましい。

30

40

【 3 7 5 5 】

特に、上述の演出例にかかる第 1 C 受付期間では、第 1 C 受付後演出にかかる態様（期待度）に応じて消滅 E F 演出（消滅関連表示）の態様が異なるようになっている（図 2 2 6 を参照）。したがって、第 1 C 受付期間では、受付がなかった場合であっても、消滅

50

EF演出（消滅関連表示）として受けがあったときと同じ態様が現れるようにすれば、受けがあったときに現れていた第1C受け後演出にかかる態様（期待度）を認識することができるようになり、遊技興趣の向上を図ることができるようになる。

【3756】

第1C受け期間や第3C受け期間では、一体化摸画像表示IG（摸画像表示や、残り時間表示（枠画像、ゲージ画像））は、遊技者による動作が受けされると、操作受け部に現れる動きの描写や、ゲージ画像の面積減少などが継続されるなかで、消滅EF表示が実行されるようにすることが望ましい。

【3757】

なお、上述した各演出例や別例については、下記構成に変形させて実現するようにしてもよいし、以下の構成（受け期間）を、受け後演出の種別が異なる別の受け期間としてさらに備えるようにしてもよい。すなわち上述の通り、この実施の形態にかかるパチンコ機1では、遊技者による動作（操作）の受けが許容される受け期間として、第1C受け期間、第2C受け期間、及び第3C受け期間を少なくとも備えている。そしてこのうち、第1C受け期間及び第3C受け期間では、遊技者による動作（操作）の受け（受け有効判定）がなされたことに基づいて消滅EF演出（消滅関連表示）が実行可能とされ、第2C受け期間では、遊技者による動作（操作）の受け（受け有効判定）がなされたとしても消滅EF演出（消滅関連表示）が実行されないことは上述した。

【3758】

この点、第1C受け期間において遊技者による動作（操作）の受け（受け有効判定）がなされた場合には、該受け（受け有効判定）に基づいて第1C受け後演出が期待度（大当たり図柄が現れる割合）の低い態様で実行される場合と、第1C受け後演出が期待度（大当たり図柄が現れる割合）の高い態様で実行される場合とで同じ態様で消滅EF演出（消滅関連表示）が実行可能とされるようにしてもよい。また、このような構成を、図226に示した例に対して適用する場合、第1C受け後演出としていずれの態様（図226（d1）～（h1）に示される態様、図226（d2）～（h2）に示される態様）が出現するかにかかわらず、さらには第1C受け期間内で受けがなされたか否かにかかわらず（図226（d3）～（g3）に示される態様）、消滅EF演出としては予め定められた一の態様が必ず出現されるようにすることが望ましい。すなわち、第1C受け期間とは、当該期間内のいずれのタイミングで受け（受け有効判定）がなされた場合であっても（さらには、受けがなされなかった場合であっても）、当該期間が終了した以降、一体化摸画像表示IG（摸画像表示や、残り時間表示（枠画像、ゲージ画像））の表示が継続されるものである。この場合、「一体化摸画像表示IG（摸画像表示や、残り時間表示（枠画像、ゲージ画像））がいずれの態様で表示されていたのか」といった情報が提供されている状況下にあることから、消滅EF演出によってさらに異なる情報が提供されるようなことがあると、演出が複雑になり過ぎる懸念がある。この点、このような第1C受け期間によれば、第1C受け後演出としていずれの態様（図226（d1）～（h1）に示される態様、図226（d2）～（h2）に示される態様）が出現するかにかかわらず、さらには第1C受け期間内で受けがなされたか否かにかかわらず（図226（d3）～（g3）に示される態様）、消滅EF演出としては予め定められた一の態様が必ず出現されるようになることから、上述した懸念を解消することができるようになる。

【3759】

また、第3C受け期間において遊技者による動作（操作）の受け（受け有効判定）がなされた場合には、該受け（受け有効判定）に基づいて第3C受け後演出が期待度（大当たり図柄が現れる割合）の低い態様で実行される場合と、第3C受け後演出が期待度（大当たり図柄が現れる割合）の高い態様で実行される場合とで異なる態様で消滅EF演出が実行可能とされるようにしてもよい。第3C受け期間は、上述した2つの演出性を有するものとなっており、その分だけ「難易度の高い受け期間」としての位置づけにあると言えるから、受けがなされた以降も、一体化摸画像表示IG（摸画像表示や、残り時間表示（枠画像、ゲージ画像））としての態様と消滅EF演出としての態様との両方から互いに異

10

20

30

40

50

なる演出情報が得られるようにすることが、遊技者に対して演出上の刺激を与える上で望ましい。

【3760】

なお、このような構成を、図229や図230に示した例に対して適用した場合は、受付けがなされなかったときに現れる消滅EF演出としての態様は、受付けがなされたときに現れうる消滅EF演出としての複数態様のいずれとも異なるようにすることが望ましい。これにより、受付けがなされなかったことを認識することができるようになるし、当該受付期間が、上述した「第1C受付期間」による演出性と、上述した「第2C受付期間」による演出性との両方を併せ持ったものであったことを示唆することができるようになる。

【3761】

また上述の通り、第3C受付期間に対する別例では、第3C受付期間内の「第1期間（第1状態）」にあるときに受付けがなされたときには、受付けがなされた以降に一体化摸画像表示IG（摸画像表示や、残り時間表示（枠画像、ゲージ画像））が表示されないこととなる。すなわちこの場合、受付けがなされた以降、「一体化摸画像表示IG（摸画像表示や、残り時間表示（枠画像、ゲージ画像））」がいずれの態様で表示されていたのか」といった情報が提供されることがなくなることから、このような状況下では、消滅EF演出による情報（受付後演出に関する期待度情報）が提供されるようにすることが、遊技興趣の向上を図る上で望ましい。

【3762】

また、第1C受付期間において遊技者による動作（操作）の受付け（受付有効判定）がなされなかった場合には、受付けがなされたときに現れる態様とは異なる態様で消滅EF演出が実行されるようにしてもよい。これにより、受付けがなされなかったことを認識することができるようになるし、当該態様が第3C受付期間で出現し得ないものであれば、当該受付期間が、上述した「第1C受付期間」による演出性と、上述した「第2C受付期間」による演出性との両方を併せ持ったものではなかったことを示唆することができるようになる。

【3763】

また、第3C受付期間において遊技者による動作（操作）の受付け（受付有効判定）がなされなかった場合には、受付けがなされたときに現れる態様と同じ態様で消滅EF演出が実行されるようにしてもよい。

【3764】

これらの変形例については、それら構成の全てを上述した演出例やその別例に対して適用しなくてもよい。例えば、適宜の組み合わせや、いずれか1つの構成（変形例）だけを上述した演出例やその別例に対して適用するようにしてもよい。

【3765】

次に、上記変形例のいくつかを上述した演出例に対して適用した場合について説明する。すなわち、図231は、図226に示した「第1C受付期間で受付けがなされたとき、または受付けがなされなかったときに現れる演出」にかかる変形例であり、図232及び図233は、図229（第1期間での受付け）及び図230（第2期間での受付け）に示した「第3C受付期間で受付けがなされたとき、または受付けがなされなかったときに現れる演出」にかかる変形例である。なお、この変形例において、特に言及しない構成については、「第1C受付期間に関する演出例（図216～図218、図225、図226）」や「第3C受付期間に関する演出例（図222～図224、図228～図230）」を参照しつつ上述した通りであり、「第1C受付期間に関する演出例」や「第3C受付期間に関する演出例」に対して適用可能な上述の各別例に関しても同様に適用可能である。

【3766】

図231に示される変形例では、第1C受付期間において遊技者による動作（操作）の受付け（受付有効判定）がなされた場合、該受付け（受付有効判定）に基づいて第1C受付後演出が期待度（大当たり図柄が現れる割合）の低い態様で実行される場合（図231（d1）～（h1）を参照）と、第1C受付後演出が期待度（大当たり図柄が現れる割合）の

10

20

30

40

50

高い態様（図 2 3 1（d 2）～（h 2）を参照）で実行される場合とで同じ態様で消滅 E F 演出（消滅関連表示）が実行されるようになっている。ここでは、消滅 E F 演出として、第 2 消滅関連表示 S K C 2 が実行されている。

【 3 7 6 7 】

ただし、図 2 3 1 に示される変形例では、第 1 C 受付期間において遊技者による動作（操作）の受け付け（受付有効判定）がなされなかった場合（図 2 3 1（d 3）～（g 3）を参照）は、消滅 E F 演出として、該第 1 C 受付期間において遊技者による動作（操作）の受け付け（受付有効判定）がなされたときには現れない態様が現れるようになっている。ここでは、消滅 E F 演出として、第 3 消滅関連表示 S K C 3 が実行されている。

【 3 7 6 8 】

これに対し、図 2 3 2 及び図 2 3 3 に示される変形例では、第 3 C 受付期間において遊技者による動作（操作）の受け付け（受付有効判定）がなされた場合、該受け付け（受付有効判定）に基づいて第 3 C 受付後演出が期待度（大当り図柄が現れる割合）の低い態様で実行される場合（図 2 3 2（d 1）～（h 1）、及び図 2 3 3（d 3）～（h 3）を参照）と、第 3 C 受付後演出が期待度（大当り図柄が現れる割合）の高い態様で実行される場合（図 2 3 2（d 2）～（h 2）、及び図 2 3 3（d 4）～（h 4）を参照）とで異なる態様で消滅 E F 演出が実行されるようになっている。ここでは、期待度（大当り図柄が現れる割合）の低い態様で実行される場合（図 2 3 2（d 1）～（h 1）、及び図 2 3 3（d 3）～（h 3）を参照）に消滅 E F 演出として第 1 消滅関連表示 S K C 1 が実行され、期待度（大当り図柄が現れる割合）の高い態様で実行される場合（図 2 3 2（d 2）～（h 2）、及び図 2 3 3（d 4）～（h 4）を参照）に消滅 E F 演出として第 2 消滅関連表示 S K C 2 が実行されている。なお上述の通り、図 2 3 2（d 1）～（h 1）及び図 2 3 2（d 2）～（h 2）は、当該変形例にかかる第 3 C 受付期間内の第 1 期間で受け付けがなされた場合に現れる演出の進展内容を示したものであり、図 2 3 3（d 3）～（h 3）及び図 2 3 3（d 4）～（h 4）は、当該変形例にかかる第 3 C 受付期間内の第 2 期間で受け付けがなされた場合に現れる演出の進展内容を示したものである。

【 3 7 6 9 】

また、図 2 3 2 及び図 2 3 3 に示される変形例では、第 3 C 受付期間において遊技者による動作（操作）の受け付け（受付有効判定）がなされなかった場合（図 2 3 3（d 5）～（g 5）を参照）は、消滅 E F 演出として、該第 3 C 受付期間において遊技者による動作（操作）の受け付け（受付有効判定）が仮になされていたとするとときに現れていた態様が現れるようになっている。すなわち、図 2 3 3（d 5）～（g 5）に示される例では、消滅 E F 演出として第 1 消滅関連表示 S K C 1 が表示されていることから、第 3 C 受付期間において遊技者による動作（操作）の受け付け（受付有効判定）がなされていたとすると、図 2 3 3（d 3）～（h 3）に示される演出進展（第 1 期間での受け付けであれば、図 2 3 2（d 1）～（h 1）に示される演出進展）が発生していたことを認識することができるようになる。これに対し、第 3 C 受付期間において遊技者による動作（操作）の受け付け（受付有効判定）がなされなかった場合に、消滅 E F 演出として第 2 消滅関連表示 S K C 2 が表示されたときには、第 3 C 受付期間において遊技者による動作（操作）の受け付け（受付有効判定）がなされていたとすると、図 2 3 3（d 4）～（h 4）に示される演出進展（第 1 期間での受け付けであれば、図 2 3 2（d 2）～（h 2）に示される演出進展）が発生していたことを認識することができるようになる。

【 3 7 7 0 】

このような変形例にかかる第 1 C 受付期間では、受け付けがなされたときに現れる消滅関連表示（消滅 E F 演出）として、変形例にかかる上記第 3 C 受付期間に対応する受付後演出（第 3 C 受付後演出）が期待度の高い態様で実行されるときに表示される「第 2 消滅関連表示 S K C 2」を用いることとしている。すなわちこの場合、変形例にかかる第 1 C 受付期間では、受け付けがなされさえすれば、期待度の高い態様で受付後演出が実行されるかのようなイメージを持たせることができるようになり、遊技興趣の向上を図ることができるようになる。

10

20

30

40

50

【 3 7 7 1 】

なお、変形例にかかる第 3 C 受付期間に対応する消滅関連表示（消滅 E F 演出）については、必ずしも「第 2 消滅関連表示 S K C 2」でなくてもよい。例えば、変形例にかかる第 1 C 受付期間に対応する消滅関連表示（消滅 E F 演出）として、上記第 1 C 受付期間に対応する受付後演出（第 1 C 受付後演出）が期待度の低い態様で実行されるときに表示される「第 1 消滅関連表示 S K C 1」を用いるようにした場合であっても、変形例にかかる第 1 C 受付期間で受けがなされた状態にあるのか、それとも変形例にかかる第 3 C 受付期間で受けがなされた状態にあるのかを認識し難くすることができるようになる。

【 3 7 7 2 】

また、この変形例にかかるパチンコ機 1 では、第 1 C 受付期間内で遊技者による動作（操作）が受けられなかった場合、消滅関連表示（消滅 E F 演出）として「第 3 消滅関連表示 S K C 3」を表示させることとしている。

10

【 3 7 7 3 】

該「第 3 消滅関連表示 S K C 3」については、変形例にかかる第 3 C 受付期間に関連して表示されないものであることが望ましい。すなわちこの場合、第 1 C 受付期間内で遊技者による動作（操作）が受けられなかった場合であっても、当該受付期間が、上述した「第 1 C 受付期間」による演出性と、上述した「第 2 C 受付期間」による演出性との両方を併せ持ったものでなかったことを示唆することができるようになる。

【 3 7 7 4 】

また、該「第 3 消滅関連表示 S K C 3」については、変形例にかかる第 1 C 受付期間内で遊技者による動作（操作）が受けられたときには表示されないものであることが望ましい。すなわちこの場合、受けがなされることなく第 1 C 受付期間が終了した状態にあることをより好適に示唆することができるようになる。

20

【 3 7 7 5 】

なお、この変形例にかかる第 3 C 受付期間においても、「遊技者による動作を有効動作とする受付有効判定」が許容される状態（第 3 C 受付期間）が発生するタイミング t V 2 よりも前に遊技者による動作（操作）があったとしても、該動作（操作）を、その時点で「受付有効判定」とすることはしないものの、当該第 3 C 受付期間が開始された時点で（または、それ以降に）、該第 3 C 受付期間よりも前に行われた遊技者による動作（操作）を対象とした（に基づいた）「受付有効判定」とすることを可能にする、といった上記別例にかかる構成などを適用することは可能である。

30

【 3 7 7 6 】

上記変形例にかかる第 3 C 受付期間では、第 3 C 受付後演出として低期待の態様が現れる場合（図 2 3 2（d 1）～（h 1）、または図 2 3 3（d 3）～（h 3）を参照）、消滅 E F 演出として第 1 消滅関連表示 S K C 1 が実行されるようにしたが、消滅 E F 演出これ自体が現れないようにしてもよい。

【 3 7 7 7 】

また、上記変形例にかかる第 1 C 受付期間では、消滅 E F 演出として、受けがあると特定態様が現れるようにし（図 2 3 1（d 1）～（h 1）や、図 2 3 1（d 2）～（h 2））、受けがないときには該特定態様とは異なる態様が現れるようにしたが（図 2 3 1（d 3）～（g 3））、受けがないときには消滅 E F 演出これ自体が現れないようにしてもよい。

40

【 3 7 7 8 】

また、上記変形例にかかる第 1 C 受付期間では、受けがあると特定態様（消滅 E F 演出）として第 2 消滅関連表示 S K C 2 が実行されるようにしたが、該第 2 消滅関連表示 S K C 2 とは異なる態様で実行されるようにしてもよい。例えば、第 1 消滅関連表示 S K C 1 で実行されるようにした場合であっても、第 1 C 受付期間で受けがなされた状態にあるのか、それとも第 3 C 受付期間で受けがなされた状態にあるのかを認識し難くすることができるようになる。

【 3 7 7 9 】

50

〔前兆ストック演出〕

図 1 1 8 を例示して説明した通り、この実施の形態にかかるパチンコ機 1 では、始動入賞（保留消化）に応じた大当たり判定の結果に基づいて複数の変動パターンのいずれを実行するかについての変動パターン判定を実行可能としている。そして、該変動パターン判定が行われた結果として一の変動パターンが選択されると、周辺制御 M P U 1 5 1 1 a では、該選択された変動パターンに対応して用意されている複数の期待演出（予告演出など）のうちいずれの期待演出（予告演出など）を選択的に出現させるかについての演出判定（予告判定など）を実行可能としている。なお、この演出判定の結果によっては、上記選択された変動パターンに対応して用意されている複数の期待演出（予告演出など）の全てが順次実行されることとなる場合もありうるし、複数の期待演出（予告演出など）のいずれもが実行されないこととなる場合もありうる。

10

【3780】

そして上述の通り、こうした演出判定（変動パターン判定、予告判定など）が行われると、該演出判定の結果に応じた演出内容を上記演出表示装置 1 6 0 0 に表示させる制御を行うことで、大当たり判定の結果に応じた装飾図柄による変動演出がその背景描写（背景予告）や可動体動作（役物演出）などにかかる期待演出（予告演出）とともに実行されることとなる。そしてこの結果、装飾図柄による変動演出が、その背景描写や可動体動作などにかかる期待演出とともに実行された結果、大当たり図柄で停止表示されると、遊技者に対して特典としての大当たり遊技や高確率遊技状態への移行が実行可能とされるようになる。

【3781】

20

このような構成では、上記装飾図柄による変動演出が「大当たり判定の結果として大当たりが得られているか否かを示す機能」をもった演出として供されることとなり、その背景描写や可動体動作などにかかる期待演出が「大当たりが得られていることについての期待度、すなわち割合（0%や100%を含む）を示唆する機能」をもった演出として供されることとなる。すなわち、遊技者は、これらの演出を通じて遊技を楽しむこととなる。

【3782】

例えば、この実施の形態にかかるパチンコ機 1 では、上記変動パターン判定が行われた結果として S P リーチ（背景変更を伴うリーチ演出など）に発展する高期待変動パターン（S P リーチ変動パターン）のうち特定の変動パターンが選択された場合は、演出判定（予告判定など）としていずれの結果が得られたとしても、該特定の変動パターンに基づく図柄演出が S P リーチ中における特定タイミングまで進展すると（所定条件が成立すると）、演出受付が許容される受付許容状態（有効期間）を発生可能としている。

30

【3783】

また上述の通り、この実施の形態にかかるパチンコ機 1 では、上記変動パターン判定が行われた結果としてリーチ状態すら形成されない低期待変動パターン（非リーチ変動パターン）のうち所定の変動パターンが選択された場合であっても該所定の変動パターンに対応する演出判定（予告判定など）で特別結果が得られたときには、該所定の変動パターンに基づく図柄演出が所定タイミングまで進展すると（所定条件が成立すると）、演出受付が許容される受付許容状態（有効期間）を発生可能としている。ただし、所定の変動パターンが選択された場合は、演出判定で特別結果が得られなければ該所定の変動パターンに基づく図柄演出が所定タイミングまで進展されても受付許容状態（有効期間）は発生しない。また、所定の変動パターンで発生する受付許容状態（有効期間）は、特定の変動パターンに基づく図柄演出が S P リーチ中における特定タイミングまで進展したときに発生する受付許容状態（有効期間）とは異なる演出（受付後演出）として実行されるものである。

40

【3784】

すなわち、この実施の形態にかかるパチンコ機 1 では、遊技者による動作（操作）の受付が許容される受付期間を発生可能であり、該受付期間内において遊技者による動作（操作）が受け付けされると、該発生した受付期間の種別に応じた表示変化（受付後演出）を生じさせるものとなっている。より具体的には、パチンコ機 1 では、「遊技者による動作（操作）を検出する動作検出手段（センサなど）」と、「該動作検出手段による検出情報

50

を記憶する検出情報記憶手段（周辺制御RAM1511cや、プログラム内の該当する処理ステップなど）」と、「受付期間を発生可能であり、検出情報記憶手段により記憶された検出情報に基づいて遊技者による動作を有効動作とする受付有効判定が当該受付期間内においてなされると、当該受付期間に対応する受付後演出を実行可能な受付関連演出実行手段（周辺制御MPU1511aや、プログラム内の該当する処理ステップなど）」とを備えるものとなっている。

【3785】

また、受付期間では、「遊技者による動作の対象」がいずれであるかを示唆する動作対象表示が表示可能とされている。このような動作対象表示は、例えば、遊技者による動作の対象となる対象物（操作手段）が画像として表現された摸画像表示として表示されうるものである。特に、この演出例にかかる「動作対象表示」は、遊技者による動作の対象を模しており且つ期待度が異なる複数態様を有する「摸画像表示」として表示されるものとなっている。

10

【3786】

また、受付期間では、遊技者による動作（操作）の受け付けが許容される残り時間を示唆する残り時間表示が表示可能とされている。このような残り時間表示は、例えば、枠画像内に表示されるゲージ画像の表示面積を時間経過に応じて減少させる描写として実行されうるものである。特に、この演出例では、枠画像及びゲージ画像の少なくとも一方の態様として、複数の態様（例えば、ゲージ画像の表示面積の減少速度や、期待度の示唆や、操作手段の種別を示唆など）を用意しており、それら態様のいずれかで実行されるものとなっている。いずれの態様で実行されるかによって異なる期待度（大当たり図柄が現れる割合）が示唆されるようにしてもよい。

20

【3787】

また、受付期間が発生する場合は、これよりも前に、遊技者に対して動作機会が付与されることを示唆する（受付期間が発生することを示唆する）前兆演出が実行可能とされている。前兆演出とは、例えば、演出表示装置1600における演出表示やこれに対応する演出音の出力などによって実行されるものである。

【3788】

なお、予告演出判定としていずれの結果が得られたとしてもSPリーチ中における予め定められたタイミングになると受付許容状態（有効期間）を発生させる変動パターンについては、上記「特定の変動パターン」以外にも備えるようにしてもよい。予告演出判定としていずれの結果が得られたとしても予め定められたタイミングになると受付許容状態（有効期間）を発生させる変動パターンについては、低期待変動パターン（非リーチ変動パターン）には含まれないようにするか、若しくは含まれるようにしてもよいがその選択割合（発生割合）を低くするようにすることが（必ずしもそうしなくてもよいが）望ましい。

30

【3789】

ところで、これらの条件等で発生しうる受付許容状態（有効期間）とは、その設定時間（有効期間）内で遊技者による操作が検出されさえすれば、演出表示装置1600における表示変化などの受付後表示（操作後表示）が実行されたり、スピーカにおける演出音変化や、ランプによる発光変化や、可動装飾体による演出動作などを発生させたりするだけであるから、受付許容状態（有効期間）これ自体の演出性は乏しいものとなっており、受付期間に関連した遊技興趣の低下が懸念される。

40

【3790】

なお、上述した各例や後述の各例も含めて、検出対象となる「遊技者による操作（動作）」とは、「操作ボタン410」や「刀装飾体5001」などのような、遊技者によって直接操作（押下動作や抜刀動作）されるものに限られず、タッチセンサでの検出対象となる「特定部位に対する遊技者による接触動作」や、非接触センサでの検出対象となる「特定空間内における遊技者による動作」なども含む意味である。要は、遊技者による動作（押下動作や、抜刀動作、タッチ動作、非接触動作など）を受付対象とする1または複数の受付手段（操作手段）を備えるものであればよい。

50

【 3 7 9 1 】

そこで、この実施の形態にかかるパチンコ機 1 では、例えば、「遊技者による操作（動作）」の受付に関して、以下のような特殊な演出性を持たせるようにしている。なお、以下に説明する各演出性（各構成）については、それら構成の全てを必ずしも備えなくてもよく、例えば、いずれか 1 つの演出性（任意の構成）を備えるだけであっても遊技興趣の低下を抑制させることは可能であるし、若しくは、さらなる作用効果を得る上で必要と思われるいくつかの構成を選択的に備えるようにしてもよいし、若しくは別構成に対して適用可能（適用が望ましい）として記載されている構成を適宜に採用するようにしてもよい。さらに言えば、以下に説明する各演出性（構成）については、例示に過ぎず、受付期間に関連した遊技興趣の低下を抑制可能な何らかの 1 つの構成を備えるものであればよい。

10

【 3 7 9 2 】

[構成 1 - C]

例えば、この実施の形態にかかるパチンコ機 1 では、まず、受付期間として、特定受付期間を含む複数の受付期間を用意することとし、前兆演出では特定の演出表示が表示されるようにした。なお、当該構成 1 - C にかかる「特定受付期間」は、当該構成 1 - C の技術思想を説明するために用いている呼称に過ぎない。したがって、他の構成にかかる「特定受付期間」と同じ受付期間を意味するものであってもよいし、他の構成にかかる「特定受付期間」とは異なる受付期間を意味するものであってもよい。また、当該構成 1 - C にかかる「特定の演出表示」は、当該構成 1 - C の技術思想を説明するために用いている呼称に過ぎない。したがって、他の構成にかかる「特定の演出表示」と同じ演出表示を意味するものであってもよいし、他の構成にかかる「特定の演出表示」とは異なる演出表示を意味するものであってもよい。

20

【 3 7 9 3 】

この点、パチンコ機 1 では、特定の演出表示が表示されているときに遊技者による動作が行われた場合であっても、該動作は上記動作検出手段（センサなど）によって検出され、その検出情報は上記検出情報記憶手段（周辺制御 RAM 1511c や、プログラム内の該当する処理ステップなど）によって記憶され、該記憶された検出情報に基づいて遊技者による動作を有効動作とする受付有効判定が上記特定受付期間内においてなされる場合があるようにしている。このような構成によれば、前兆演出（特定の演出表示）が実行されている間に遊技者が勢い余って動作（操作）した場合であってもこれを契機として受付後演出を開始させることが可能とされるようになり、このような柔軟な演出性を通じて遊技興趣を好適に維持することが期待されるようになる。

30

【 3 7 9 4 】

また後述するが、当該「構成 1 - C」を採用する場合は、特定受付期間が発生するよりも前であり且つ特定の演出表示が表示されている状態にあるときに遊技者による動作が行われた場合であっても、該動作は動作検出手段によって検出され、その検出情報は上記検出情報記憶手段によって記憶されるようにする。そして、特定受付期間内では、当該特定受付期間が発生するよりも前であり且つ特定の演出表示が表示されている状態にあるときに上記検出情報記憶手段によって記憶された検出情報に基づいて遊技者による動作を有効動作とする受付有効判定がなされる場合があり（ストック受付演出）、該受付有効判定がなされた場合は、該受付有効判定に基づく受付後演出が実行開始される時点において、特定の演出表示が表示されているようにしてもよい。このような構成によれば、特定受付期間が発生するよりも前の「前兆演出の実行期間内」に遊技者による動作が行われた場合であっても、該動作に対する検出は適正に行われ、その検出情報は、特定受付期間が発生するタイミングまで記憶保持される場合がありうることとなる。すなわちこの場合、特定受付期間が発生するよりも前に得られた検出情報に基づいて「遊技者による動作を有効動作とする受付有効判定」が当該特定受付期間内においてなされる場合があることとなるから、遊技者は、特定受付期間が発生するよりも前に勢い余って動作（操作）してしまった場合であっても、該特定受付期間が発生した以降に動作をやり直すことなく受付後演出を楽しむことができるようになる。またこの際、特定受付期間が未だ発生していない状態（特

40

50

定の演出表示が表示されている状態)において勢い余って動作(操作)したことによって受付後演出が実行開始される時点においては、特定の演出表示が非表示にされておらず表示されている状態にあるようにしたことから、当該受付後演出が、特定の演出表示が表示されている状態で遊技者によって行われた動作(検出情報)に基づいて実行開始されたものであることを好適に認識させることができるようになる。

【3795】

[構成2-C]

また、この実施の形態にかかるパチンコ機1では、まず、受付期間として、第1受付期間及び第2受付期間を含む複数の受付期間を用意することとし、第1受付期間に対応する第1前兆演出では第1の演出表示が表示され、第2受付期間に対応する第2前兆演出では第2の演出表示が表示されるようにした。なお、当該構成2-Cにかかる「第1受付期間」及び「第2受付期間」は、当該構成2-Cの技術思想を説明するために用いている呼称に過ぎない。したがって、他の構成にかかる「第1受付期間(または、逆の第2受付期間)」及び「第2受付期間(または、逆の第1受付期間)」と同じ受付期間を意味するものであってもよいし、他の構成にかかる「第1受付期間」及び「第2受付期間」とは異なる受付期間(例えば、特定受付期間など)を意味するものであってもよい。また、当該構成2-Cにかかる「第1の演出表示」及び「第2の演出表示」は、当該構成2-Cの技術思想を説明するために用いている呼称に過ぎない。したがって、他の構成にかかる「第1の演出表示(または、逆の第2の演出表示)」及び「第2の演出表示(または、逆の第1の演出表示)」と同じ演出表示を意味するものであってもよいし、他の構成にかかる「第1の演出表示」及び「第2の演出表示」とは異なる演出表示(例えば、特定の演出表示など)を意味するものであってもよい。

【3796】

この点、パチンコ機1では、第1の演出表示及び第2の演出表示のいずれが表示されているときに遊技者による動作(操作)が行われた場合であっても、該動作は上記動作検出手段によって検出され、その検出情報は上記検出情報記憶手段によって記憶され、該記憶された検出情報に基づいて遊技者による動作を有効動作とする受付有効判定が上記第1受付期間または上記第2受付期間内においてなされる場合があるようにしたことから、前兆演出(第1の演出表示または第2の演出表示)が実行されている間に遊技者が勢い余って動作した場合であってもこれを契機として受付後演出を開始させることが可能とされるようになり、このような柔軟な演出性を通じて遊技興趣を好適に維持することが期待されるようになる。

【3797】

また後述するが、当該「構成2-C」を採用する場合は、下記の各構成を採用するようにしてもよい。すなわち、第1受付期間及び第2受付期間のいずれにおいても、当該受付期間が発生するよりも前であり且つ前兆演出が実行されている状態にあるときに遊技者による動作が行われた場合、該動作は上記動作検出手段によって検出され、その検出情報は上記検出情報記憶手段によって記憶されるようにする。そして、第1受付期間及び第2受付期間のいずれにおいても、当該受付期間が発生するよりも前であり且つ前兆演出が実行されている状態にあるときに上記検出情報記憶手段によって記憶された検出情報に基づいて遊技者による動作を有効動作とする受付有効判定がなされる場合があるようにする(ストック受付演出)。そして、第1受付期間内で、当該第1受付期間が発生するよりも前であり且つ前兆演出が実行されている状態にあるときに上記検出情報記憶手段によって記憶された検出情報に基づいて遊技者による動作を有効動作とする受付有効判定がなされた場合は、該受付有効判定に基づく上記受付後演出が実行開始される時点において、上記摸画像表示は少なくともその一部が必ず表示されているようにする。これに対し、第2受付期間内で、当該第2受付期間が発生するよりも前であり且つ前兆演出が実行されている状態にあるときに上記検出情報記憶手段によって記憶された検出情報に基づいて遊技者による動作を有効動作とする受付有効判定がなされた場合は、該受付有効判定に基づく受付後演出が実行開始される時点において、摸画像表示はその一部すら表示されていないようにす

10

20

30

40

50

る。これらの構成を採用した場合、第1受付期間及び第2受付期間のいずれであっても、当該受付期間が発生するよりも前に得られた検出情報に基づいて「遊技者による動作を有効動作とする受付有効判定」が当該受付期間内においてなされる場合があることとなるから、遊技者は、第1受付期間や第2受付期間が発生するよりも前に勢い余って動作（操作）してしまった場合であっても、当該受付期間が発生した以降に動作をやり直すことなく受付後演出を楽しむことができるようになる。しかも、第1受付期間が発生するよりも前に勢い余って動作（操作）してしまった場合はこれに基づく上記受付後演出が実行開始される時点において上記摸画像表示は少なくともその一部が必ず表示されているのに対し、第2受付期間が発生するよりも前に勢い余って動作（操作）してしまった場合はこれに基づく上記受付後演出が実行開始される時点において上記摸画像表示はその一部すら表示されていないようにしたことから、当該受付後演出が、第1受付期間及び第2受付期間のいずれに基づくものであるか（いずれの受付期間が発生するよりも前に遊技者が動作したのか）を好適に示唆することができるようになる。

10

【3798】

また後述するが、当該「構成2-C」を採用する場合は、下記の各構成を採用するようにしてもよい。すなわち、第1受付期間及び第2受付期間のいずれにおいても、当該受付期間が発生するよりも前であり且つ前兆演出が実行されている状態にあるときに遊技者による動作が行われた場合、該動作は上記動作検出手段によって検出され、その検出情報は上記検出情報記憶手段によって記憶されるようにする。そして、第1受付期間及び第2受付期間のいずれにおいても、当該受付期間が発生するよりも前であり且つ前兆演出が実行されている状態にあるときに上記検出情報記憶手段によって記憶された検出情報に基づいて遊技者による動作を有効動作とする受付有効判定がなされる場合があるようにする。そして、第1受付期間内で、当該第1受付期間が発生するよりも前であり且つ前兆演出が実行されている状態にあるときに上記検出情報記憶手段によって記憶された検出情報に基づいて遊技者による動作を有効動作とする受付有効判定がなされた場合は、該受付有効判定に基づく上記受付後演出が実行開始される時点において、上記残り時間表示は少なくともその一部が必ず表示されているようにする。これに対し、第2受付期間内で、当該第2受付期間が発生するよりも前であり且つ前兆演出が実行されている状態にあるときに上記検出情報記憶手段によって記憶された検出情報に基づいて遊技者による動作を有効動作とする受付有効判定がなされた場合は、該受付有効判定に基づく受付後演出が実行開始される時点において、残り時間表示はその一部すら表示されていないようにする。これらの構成を採用した場合、第1受付期間及び第2受付期間のいずれであっても、当該受付期間が発生するよりも前に得られた検出情報に基づいて「遊技者による動作を有効動作とする受付有効判定」が当該受付期間内においてなされる場合があることとなるから、遊技者は、第1受付期間や第2受付期間が発生するよりも前に勢い余って動作（操作）してしまった場合であっても、当該受付期間が発生した以降に動作をやり直すことなく受付後演出を楽しむことができるようになる。しかも、第1受付期間が発生するよりも前に勢い余って動作（操作）してしまった場合はこれに基づく上記受付後演出が実行開始される時点において上記残り時間表示は少なくともその一部が必ず表示されているのに対し、第2受付期間が発生するよりも前に勢い余って動作（操作）してしまった場合はこれに基づく上記受付後演出が実行開始される時点において上記残り時間表示はその一部すら表示されていないようにしたことから、当該受付後演出が、第1受付期間及び第2受付期間のいずれに基づくものであるか（いずれの受付期間が発生するよりも前に遊技者が動作したのか）を好適に示唆することができるようになる。

20

30

40

【3799】

なお、「摸画像表示や残り時間表示が表示されていない」とは、当該構成2-Cに限られず、他の構成においても、摸画像表示や残り時間表示を、表示画面上で視認できない状態であればよい。例えば、レイヤー上では表示されているが他のレイヤー上の画像が優先表示されることによって視認できなくされている状態なども含む意味である。

【3800】

50

[構成 3 - C]

また、この実施の形態にかかるパチンコ機 1 では、まず、受付期間として、特定受付期間を含む複数の受付期間を用意することとしている。なお、当該構成 3 - C にかかる「特定受付期間」は、当該構成 3 - C の技術思想を説明するために用いている呼称に過ぎない。したがって、他の構成にかかる「特定受付期間」と同じ受付期間を意味するものであってもよいし、他の構成にかかる「特定受付期間」とは異なる受付期間を意味するものであってもよい。

【 3 8 0 1 】

この点、パチンコ機 1 にあって、特定受付期間では、当該特定受付期間内で遊技者による動作が検出されない場合であっても、上記受付有効判定がなされて当該特定受付期間に対応する受付後演出が実行される場合があるようにしたことから、このような柔軟な演出性を通じて遊技興趣を好適に維持することが期待されるようになる。

10

【 3 8 0 2 】

また後述するが、当該「構成 3 - C」を採用する場合は、下記の各構成を採用するようにしてもよい。すなわち、特定受付期間に対応する前兆演出では特定の演出表示が表示されるようにし、特定受付期間が発生するよりも前であり且つこれに特定の演出表示が表示されている状態にあるときに遊技者による動作が行われた場合であっても、該動作は上記動作検出手段によって検出され、その検出情報は上記検出情報記憶手段によって記憶されるようにする。そして、特定受付期間内では、「当該特定受付期間が発生するよりも前であり且つ特定の演出表示が表示されている状態にあるときに上記検出情報記憶手段によって記憶された検出情報」に基づいて受付有効判定がなされる場合があるようにし（ストック受付演出）、該受付有効判定がなされた場合は、該受付有効判定に基づく受付後演出が実行開始される時点において、摸画像表示は表示されていないようにする。これに対し、「特定受付期間内で上記検出情報記憶手段によって記憶された検出情報」に基づいて受付有効判定がなされた場合は、該受付有効判定に基づく受付後演出が実行開始される時点において、摸画像表示が表示されている場合があるようにする。これらの構成を採用した場合、特定受付期間が発生するよりも前に得られた検出情報に基づいて「遊技者による動作を有効動作とする受付有効判定」が当該特定受付期間内においてなされる場合があることとなるから、遊技者は、特定受付期間が発生するよりも前に勢い余って動作（操作）してしまった場合であっても、該特定受付期間が発生した以降に動作をやり直すことなく受付後演出を楽しむことができるようになる。しかも、受付後演出が実行開始される時点において摸画像表示が表示されているか否かによって、「当該特定受付期間が発生するよりも前であり且つ特定の演出表示が表示されている状態にあるときに上記検出情報記憶手段によって記憶された検出情報」に基づいて受付有効判定がなされた状態にあるか否かを示唆することができるようになる。

20

30

【 3 8 0 3 】

なお、当該構成 3 - C にかかる「特定の演出表示」は、当該構成 3 - C の技術思想を説明するために用いている呼称に過ぎない。したがって、他の構成にかかる「特定の演出表示」と同じ演出表示を意味するものであってもよいし、他の構成にかかる「特定の演出表示」とは異なる演出表示を意味するものであってもよい。

40

【 3 8 0 4 】

また後述するが、当該「構成 3 - C」を採用する場合は、下記の各構成を採用するようにしてもよい。すなわち、特定受付期間に対応する前兆演出では特定の演出表示が表示されるようにし、特定受付期間が発生するよりも前であり且つこれに特定の演出表示が表示されている状態にあるときに遊技者による動作が行われた場合であっても、該動作は上記動作検出手段によって検出され、その検出情報は上記検出情報記憶手段によって記憶されるようにする。そして、特定受付期間内では、「当該特定受付期間が発生するよりも前であり且つ特定の演出表示が表示されている状態にあるときに上記検出情報記憶手段によって記憶された検出情報」に基づいて受付有効判定がなされる場合があるようにし（ストック受付演出）、該受付有効判定がなされた場合は、該受付有効判定に基づく受付後演出が

50

実行開始される時点において、残り時間表示は表示されていないようにする。これに対し、「特定受付期間内で上記検出情報記憶手段によって記憶された検出情報」に基づいて受付有効判定がなされた場合は、該受付有効判定に基づく受付後演出が実行開始される時点において、残り時間表示が表示されている場合があるようにする。これらの構成を採用した場合、特定受付期間が発生するよりも前に得られた検出情報に基づいて「遊技者による動作を有効動作とする受付有効判定」が当該特定受付期間内においてなされる場合があることとなるから、遊技者は、特定受付期間が発生するよりも前に勢い余って動作（操作）してしまった場合であっても、該特定受付期間が発生した以降に動作をやり直すことなく受付後演出を楽しむことができるようになる。しかも、受付後演出が実行開始される時点において残り時間表示が表示されているか否かによって、「当該特定受付期間が発生するよりも前であり且つ特定の演出表示が表示されている状態にあるときに上記検出情報記憶手段によって記憶された検出情報」に基づいて受付有効判定がなされた状態にあるか否かを示唆することができるようになる。

10

【3805】

なお、「摸画像表示や残り時間表示が表示されていない」とは、当該構成3-Cに限られず、他の構成においても、摸画像表示や残り時間表示を、表示画面上で視認できない状態であればよい。例えば、レイヤー上では表示されているが他のレイヤー上の画像が優先表示されることによって視認できなくされている状態なども含む意味である。

【3806】

[構成4-C]

また、この実施の形態にかかるパチンコ機1では、まず、受付期間として、第1受付期間及び第2受付期間を含む複数の受付期間を用意することとし、第1受付期間が発生した場合、当該第1受付期間内で遊技者による動作が上記動作検出手段によって検出されなくても当該第1受付期間に対応する第1受付後演出を実行可能であり、第2受付期間が発生した場合、当該第2受付期間内で遊技者による動作が上記動作検出手段によって検出されなくても当該第2受付期間に対応する第2受付後演出を実行可能としている。なお、当該構成4-Cにかかる「第1受付期間」及び「第2受付期間」は、当該構成4-Cの技術思想を説明するために用いている呼称に過ぎない。したがって、他の構成にかかる「第1受付期間（または、逆の第2受付期間）」及び「第2受付期間（または、逆の第1受付期間）」と同じ受付期間を意味するものであってもよいし、他の構成にかかる「第1受付期間」及び「第2受付期間」とは異なる受付期間（例えば、特定受付期間など）を意味するものであってもよい。

20

30

【3807】

この点、パチンコ機1では、第1受付期間内で遊技者による動作が上記動作検出手段によって検出されることなく第1受付後演出が実行開始されるタイミングとして、少なくとも2つのタイミングがあるようにしたことから、遊技興趣の向上を図ることが期待されるようになる。

【3808】

また後述するが、当該「構成4-C」を採用する場合は、第1受付期間内で遊技者による動作が上記動作検出手段によって検出されることなく第1受付後演出が実行開始されるタイミングとして、第1タイミングと第2タイミングとを少なくとも用意することとし、第1タイミングでは「第1受付期間が発生するよりも前に検出された遊技者による動作（検出情報）に基づいて上記受付有効判定が当該第1受付期間内でなされることによって第1受付後演出が実行開始される（ストック受付演出）」ようにし、第2タイミングでは「第1受付期間の発生前も含めて、遊技者による動作を何ら検出することなく、所定タイミング（第2タイミング）が到来したことに基づいて第1受付後演出が実行開始される」ようにしてもよい。

40

【3809】

また後述するが、当該「構成4-C」を採用する場合、第2受付期間では、「第2受付期間が発生するよりも前に検出された遊技者による動作（検出情報）に基づいて上記受付

50

有効判定が当該第2受付期間内でなされることによって第2受付後演出が実行開始される」ようにすることは可能であるが（ストック受付演出）、「第2受付期間の発生前も含めて、遊技者による動作を何ら検出することなく、所定タイミングが到来したことに基づいて第2受付後演出が実行開始される」ようなことはないようにしてもよい。

【3810】

これらの構成の両方を備えた場合、第1受付期間及び第2受付期間のいずれにおいても、「受付期間が発生するよりも前に検出された遊技者による動作（検出情報）に基づいて受付期間内で上記受付有効判定がなされうる（ストック受付演出）」ようになり、これによって受付後演出を実行開始させることが可能とされるようになる。しかも、第1受付期間では、このような「ストック受付演出」に失敗した場合であっても、所定タイミングが到来したことに基づいて受付後演出が救済的に実行されるようになってきていることから、安心して「ストック受付演出」にチャレンジすることができるようになる。その一方で、第2受付期間では、このような「ストック受付演出」に失敗した場合、受付後演出が救済的に実行されることはないようにされていることから、緊張感を好適に付与することができるようになる。

10

【3811】

[構成5-C]

また、この実施の形態にかかるパチンコ機1では、まず、受付期間として、特定受付期間を含む複数の受付期間を用意することとし、特定受付期間が発生した場合、当該特定受付期間内で遊技者による動作が上記動作検出手段によって検出されなくても上記受付後演出として当該特定受付期間に対応する特定受付後演出を実行可能とすることとした。なお、当該構成5-Cにかかる「特定受付期間」は、当該構成5-Cの技術思想を説明するために用いている呼称に過ぎない。したがって、他の構成にかかる「特定受付期間」と同じ受付期間を意味するものであってもよいし、他の構成にかかる「特定受付期間」とは異なる受付期間を意味するものであってもよい。

20

【3812】

この点、パチンコ機1では、特定受付期間内で遊技者による動作が動作検出手段によって検出されることなく特定受付後演出が実行開始されるタイミングとしては、少なくとも第1タイミングと第2タイミングとがあるようにしたことから、遊技興趣の向上を図ることが期待されるようになる。

30

【3813】

また後述するが、当該「構成5-C」を採用する場合、第1タイミングで特定受付後演出が実行開始されるときには、該特定受付後演出が実行開始される時点において、上記摸画像表示は表示されていないが、第2タイミングで特定受付後演出が実行開始される場合、該特定受付後演出が実行開始される時点において、上記摸画像表示が表示されているようにしてもよい。すなわちこの場合、特定受付後演出が実行開始された以降、第1タイミングと第2タイミングとのいずれで特定受付後演出が実行開始された状況にあるのかを示唆することができるようになる。

【3814】

また後述するが、当該「構成5-C」を採用する場合、第1タイミングで特定受付後演出が実行開始されるときには、該特定受付後演出が実行開始される時点において、上記残り時間表示は表示されていないが、第2タイミングで特定受付後演出が実行開始される場合、該特定受付後演出が実行開始される時点において、上記残り時間表示が表示されているようにしてもよい。すなわちこの場合、特定受付後演出が実行開始された以降、第1タイミングと第2タイミングとのいずれで特定受付後演出が実行開始された状況にあるのかを示唆することができるようになる。

40

【3815】

また後述するが、当該「構成5-C」を採用する場合、特定受付期間に対応する前兆演出として、特定の演出表示が表示されるようにし、第1タイミングで特定受付後演出が実行開始されるときには、該特定受付後演出が実行開始される時点において特定の演出表示

50

は表示されているが、第2タイミングで特定受付後演出が実行開始されるときには、該特定受付後演出が実行開始される時点において特定の演出表示は表示されていないようにしてもよい。すなわちこの場合、特定受付後演出が実行開始された以降、第1タイミングと第2タイミングとのいずれで特定受付後演出が実行開始された状況にあるのかを示唆することができるようになる。

【3816】

なお、「摸画像表示や、残り時間表示、特定の演出表示が表示されていない」とは、当該構成5-Cに限られず、他の構成においても、摸画像表示や、残り時間表示、特定の演出表示を、表示画面上で視認できない状態であればよい。例えば、レイヤー上では表示されているが他のレイヤー上の画像が優先表示されることによって視認できなくされている状態なども含む意味である。

10

【3817】

また、当該構成5-Cにかかる「特定の演出表示」は、当該構成5-Cの技術思想を説明するために用いている呼称に過ぎない。したがって、他の構成にかかる「特定の演出表示」と同じ演出表示を意味するものであってもよいし、他の構成にかかる「特定の演出表示」とは異なる演出表示を意味するものであってもよい。

【3818】

[構成6-C]

また、この実施の形態にかかるパチンコ機1では、まず、受付期間として、特定受付期間を含む複数の受付期間を用意することとし、特定受付期間が発生した場合、当該特定受付期間内で遊技者による動作が上記動作検出手段によって検出されなくても上記受付後演出として当該特定受付期間に対応する特定受付後演出を実行可能とした。なお、当該構成6-Cにかかる「特定受付期間」は、当該構成6-Cの技術思想を説明するために用いている呼称に過ぎない。したがって、他の構成にかかる「特定受付期間」と同じ受付期間を意味するものであってもよいし、他の構成にかかる「特定受付期間」とは異なる受付期間を意味するものであってもよい。

20

【3819】

この点、パチンコ機1では、特定受付期間内で遊技者による動作が上記動作検出手段によって検出されることなく上記特定受付後演出が実行開始されるタイミングとしては、少なくとも第1タイミングと第2タイミングとがあるようにしている。また、特定受付期間内で遊技者による動作が上記動作検出手段によって検出されることなく第2タイミングで上記特定受付後演出が実行開始される場合、消滅EF表示を表示可能であり、該消滅EF表示が表示されると上記動作促進表示が視認し難くされるようにしており、これによって特定受付期間が終了したことを好適に認識させることができるようになる。

30

【3820】

また後述するが、当該「構成6-C」を採用する場合、特定受付期間内で遊技者による動作が上記動作検出手段によって検出されることなく第1タイミングで上記特定受付後演出が実行開始されるときにも消滅EF表示を表示可能であるが、該消滅EF表示が表示されると上記動作促進表示とは異なる表示が視認し難くされるようにしてもよい。すなわちこの場合、特定受付後演出が実行開始された以降、第1タイミングと第2タイミングとのいずれで特定受付後演出が実行開始された状況にあるのかを示唆することができるようになる。

40

【3821】

なおこの際、消滅EF表示は、第1タイミングで上記特定受付後演出が実行開始されるときに現れる場合と、第2タイミングで上記特定受付後演出が実行開始されるときに現れる場合とで同じ画像表示として表示されるようにしてもよい。すなわちこの場合、消滅EF表示を見るだけでは第1タイミングと第2タイミングとのいずれで実行されている状況にあるのかを認識し難くすることができるようになり、消滅EF表示によって「視認し難くされる対象」へと遊技者による注視を促すことが期待されるようになる。

【3822】

50

[構成 7 - C]

また、この実施の形態にかかるパチンコ機 1 では、まず、受付期間として、特定受付期間を含む複数の受付期間を用意することとした。なお、当該構成 7 - C にかかる「特定受付期間」は、当該構成 7 - C の技術思想を説明するために用いている呼称に過ぎない。したがって、他の構成にかかる「特定受付期間」と同じ受付期間を意味するものであってもよいし、他の構成にかかる「特定受付期間」とは異なる受付期間を意味するものであってもよい。

【 3 8 2 3 】

この点、パチンコ機 1 では、特定受付期間が発生する場合は、当該特定受付期間内で遊技者による動作が上記動作検出手段によって検出されることなく当該特定受付期間に対応する特定受付後演出が実行される場合と、当該特定受付期間内で遊技者による動作が上記動作検出手段によって検出されることなく当該特定受付期間が終了して特定受付後演出が実行されない場合とがあるようにした。これにより、特定受付期間が発生したときの緊張感を好適に維持することができるようになる。

10

【 3 8 2 4 】

また、後述するが、当該「構成 7 - C」を採用する場合、特定受付期間とは異なる所定受付期間を発生可能とし、該所定受付期間が発生する場合は、当該所定受付期間内で遊技者による動作が上記動作検出手段によって検出されなくてもこれに対応する所定受付後演出が必ず実行されるようにすることが望ましい。なお、当該構成 7 - C にかかる「所定受付期間」は、当該構成 7 - C の技術思想を説明するために用いている呼称に過ぎない。したがって、他の構成にかかる「受付期間」と同じ受付期間を意味するものであってもよい。

20

【 3 8 2 5 】

すなわちこの場合、特定受付期間が発生したときには「受付期間内で遊技者による動作が上記動作検出手段によって検出されなければ受付後演出が発生しないかもしれない」といった緊張感を好適に付与するようにしつつも、所定受付期間が発生したときにはこれに対応する受付後演出が必ず発生するようになることから、遊技興趣の向上を図ることが期待されるようになる。

【 3 8 2 6 】

[構成 8 - C]

また、この実施の形態にかかるパチンコ機 1 では、まず、受付期間として、第 1 受付期間及び第 2 受付期間を含む複数の受付期間を用意することとし、第 1 受付期間が発生する場合、該第 1 受付期間が発生するよりも前に第 1 前兆演出を実行可能であり、第 2 受付期間が発生する場合、該第 2 受付期間が発生するよりも前に第 2 前兆演出を実行可能とするようにした。なお、当該構成 8 - C にかかる「第 1 受付期間」及び「第 2 受付期間」は、当該構成 8 - C の技術思想を説明するために用いている呼称に過ぎない。したがって、他の構成にかかる「第 1 受付期間（または、逆の第 2 受付期間）」及び「第 2 受付期間（または、逆の第 1 受付期間）」と同じ受付期間を意味するものであってもよいし、他の構成にかかる「第 1 受付期間」及び「第 2 受付期間」とは異なる受付期間（例えば、特定受付期間など）を意味するものであってもよい。また、当該構成 8 - C にかかる「第 1 前兆演出」及び「第 2 前兆演出」は、当該構成 8 - C の技術思想を説明するために用いている呼称に過ぎない。したがって、他の構成にかかる「第 1 前兆演出（または、逆の第 2 前兆演出）」及び「第 2 前兆演出（または、逆の第 1 前兆演出）」と同じ前兆演出を意味するものであってもよいし、他の構成にかかる「第 1 前兆演出」及び「第 2 前兆演出」とは異なる前兆演出（例えば、特定前兆演出など）を意味するものであってもよい。

30

40

【 3 8 2 7 】

この点、パチンコ機 1 にあって、第 1 の演出表示（第 1 前兆演出）が表示される期間には、遊技者による動作が行われた場合に該動作が上記動作検出手段によって検出されて該動作検出手段による検出情報が第 1 受付期間内における上記受付有効判定に供される第 1 期間と、遊技者による動作が行われた場合に該動作が上記動作検出手段によって検出されたとしても該動作検出手段による検出情報が上記第 1 受付期間内における上記受付有効判

50

定に供されることがない第2期間とが含まれているようにした。これにより、緊張感のある演出性を提供することができるようになる。

【3828】

また後述するが、第1の演出表示が表示される期間のうち上記第2期間内で上記動作検出手段による検出があった後、上記動作検出手段による新たな検出がないままで当該第1受付期間が終了した場合であっても、上記受付後演出として当該第1受付期間に対応する第1受付後演出を実行可能であるようにした。すなわちこの場合、第1前兆演出（第1の演出表示）が行われている期間内のうち、第1期間ではなく、第2期間内で遊技者による動作が検出されたとしても、遊技者による動作を新たに検出することなく受付後演出を発生させることができるようになることから、遊技興趣の低下を抑制することが期待されるようになる。

10

【3829】

また後述するが、当該「構成8-C」を採用する場合、第1の演出表示が表示される期間のうち上記第1期間及び上記第2期間はいずれも第1受付期間が発生するよりも前の期間であるようにしてもよい。すなわちこの場合、第1受付期間が発生するよりも前に得られた検出情報に基づいて「遊技者による動作を有効動作とする受付有効判定」が当該第1受付期間内においてなされる場合があることとなるから、遊技者は、第1受付期間が発生するよりも前に勢い余って動作（操作）してしまった場合であっても、該第1受付期間が発生した以降に動作をやり直すことなく受付後演出を楽しむことができるようになる。しかも、第1受付期間が発生するよりも前に勢い余って動作（操作）してしまった結果、第1期間ではなく第2期間内で遊技者による動作が検出されたとしても、遊技者による動作を新たに検出することなく受付後演出を発生させることができるようになることから、遊技興趣の低下を抑制することが期待されるようになる。

20

【3830】

[構成9-C]

また、この実施の形態にかかるパチンコ機1では、まず、受付期間として、特定受付期間を含む複数の受付期間を用意することとし、特定受付期間に対応する前兆演出では、特定の演出表示が表示されるようにしている。なお、当該構成9-Cにかかる「特定受付期間」は、当該構成9-Cの技術思想を説明するために用いている呼称に過ぎない。したがって、他の構成にかかる「特定受付期間」と同じ受付期間を意味するものであってもよいし、他の構成にかかる「特定受付期間」とは異なる受付期間を意味するものであってもよい。また、当該構成9-Cにかかる「特定の演出表示」は、当該構成9-Cの技術思想を説明するために用いている呼称に過ぎない。したがって、他の構成にかかる「特定の演出表示」と同じ演出表示を意味するものであってもよいし、他の構成にかかる「特定の演出表示」とは異なる演出表示を意味するものであってもよい。

30

【3831】

この点、パチンコ機1では、特定の演出表示が表示される期間には、遊技者による動作が行われた場合に該動作が上記動作検出手段によって検出されて該動作検出手段による検出情報が上記特定受付期間内における上記受付有効判定に供される第1期間と、遊技者による動作が行われた場合に該動作が上記動作検出手段によって検出されたとしても該動作検出手段による検出情報が上記特定受付期間内における上記受付有効判定に供されることがない第2期間とが含まれるようにしたことから、緊張感を好適に維持することができるようになる。

40

【3832】

また後述するが、当該「構成9-C」を採用する場合、上記第1期間及び上記第2期間については、特定受付期間が発生するよりも前の期間であり且つ特定の演出表示が表示される期間にいずれも含まれるものであるようにしてもよい。すなわちこの場合、遊技者は、特定受付期間が発生するよりも前に勢い余って動作（操作）してしまった場合であっても、該特定受付期間が発生した以降に動作をやり直すことなく受付後演出を楽しむことができるようになる。ただし、特定受付期間が発生するよりも前に勢い余って動作（操作）

50

してしまった場合には、受付後演出が必ずしも実行されないようにされていることから（第2期間）、緊張感を好適に維持することができるようになる。

【3833】

[構成10-C]

また、この実施の形態にかかるパチンコ機1では、まず、受付期間として、第1受付期間及び第2受付期間を含む複数の受付期間を用意することとし、第1受付期間に対応する第1前兆演出では第1の演出表示が表示され、第2受付期間に対応する第2前兆演出では第2の演出表示が表示されうるようにした。なお、当該構成10-Cにかかる「第1受付期間」及び「第2受付期間」は、当該構成10-Cの技術思想を説明するために用いている呼称に過ぎない。したがって、他の構成にかかる「第1受付期間（または、逆の第2受付期間）」及び「第2受付期間（または、逆の第1受付期間）」と同じ受付期間を意味するものであってもよいし、他の構成にかかる「第1受付期間」及び「第2受付期間」とは異なる受付期間（例えば、特定受付期間など）を意味するものであってもよい。また、当該構成10-Cにかかる「第1の演出表示」及び「第2の演出表示」は、当該構成10-Cの技術思想を説明するために用いている呼称に過ぎない。したがって、他の構成にかかる「第1の演出表示（または、逆の第2の演出表示）」及び「第2の演出表示（または、逆の第1の演出表示）」と同じ演出表示を意味するものであってもよいし、他の構成にかかる「第1の演出表示」及び「第2の演出表示」とは異なる演出表示（例えば、特定の演出表示など）を意味するものであってもよい。

10

【3834】

この点、パチンコ機1では、第1の演出表示（第1前兆演出）が実行される期間と第2の演出表示（第2前兆演出）が実行される期間とのいずれにおいても、「遊技者による動作が行われた場合に該動作が上記動作検出手段によって検出されて該動作検出手段による検出情報が受付期間内における上記受付有効判定に供される前動作許容期間」と、「遊技者による動作が行われた場合に該動作が上記動作検出手段によって検出されたとしても該動作検出手段による検出情報が受付期間内における上記受付有効判定に供されることがない前動作非許容期間」とが含まれるようにしたことから、緊張感を好適に維持することができるようになる。

20

【3835】

また後述するが、当該「構成10-C」を採用する場合、「前動作許容期間」及び「前動作非許容期間」は、いずれも受付期間（第1受付期間または第2受付期間）が発生するタイミングよりも前の期間であるようにしてもよい。すなわちこの場合、受付期間（第1受付期間または第2受付期間）が発生するよりも前に得られた検出情報に基づいて「遊技者による動作を有効動作とする受付有効判定」が当該受付期間内においてなされる場合があることとなるから、遊技者は、受付期間が発生するよりも前に勢い余って動作（操作）してしまった場合であっても、該受付期間が発生した以降に動作をやり直すことなく受付後演出を楽しむことができるようになる。ただし、受付期間（第1受付期間または第2受付期間）が発生するよりも前に勢い余って動作（操作）してしまった場合には、受付後演出が必ずしも実行されないようにされていることから（前動作非許容期間）、緊張感を好適に維持することができるようになる。

30

【3836】

[構成11-C]

また、この実施の形態にかかるパチンコ機1では、まず、受付期間として、特定受付期間を含む複数の受付期間を用意することとし、特定受付期間が発生した場合、当該特定受付期間内で遊技者による動作が上記動作検出手段によって検出されなくても上記受付後演出として当該特定受付期間に対応する特定受付後演出を実行可能とするようにしている。なお、当該構成11-Cにかかる「特定受付期間」は、当該構成11-Cの技術思想を説明するために用いている呼称に過ぎない。したがって、他の構成にかかる「特定受付期間」と同じ受付期間を意味するものであってもよいし、他の構成にかかる「特定受付期間」とは異なる受付期間を意味するものであってもよい。

40

50

【 3 8 3 7 】

この点、パチンコ機 1 では、特定受付期間内で遊技者による動作が上記動作検出手段によって検出されることなく上記特定受付後演出が実行開始されるタイミングとして、少なくとも 2 つのタイミングがあるようにしたことから、遊技興趣の向上を図ることが期待されるようになる。

【 3 8 3 8 】

また後述するが、当該「構成 1 1 - C」を採用する場合は、特定受付期間内で遊技者による動作が上記動作検出手段によって検出されることなく特定受付後演出が実行開始されるタイミングとして、第 1 タイミングと第 2 タイミングとを少なくとも用意することとし、第 1 タイミングでは「特定受付期間が発生するよりも前に検出された遊技者による動作（検出情報）に基づいて上記受付有効判定が当該特定受付期間内でなされることによって特定受付後演出が実行開始される（ストック受付演出）」ようにし、第 2 タイミングでは「特定受付期間の発生前も含めて、遊技者による動作を何ら検出することなく、所定タイミング（第 2 タイミング）が到来したことに基いて特定受付後演出が実行開始される」ようにしてもよい。すなわちこの場合、「受付期間が発生するよりも前に検出された遊技者による動作（検出情報）に基づいて受付期間内で上記受付有効判定がなされうる（ストック受付演出）」ようになり、これによって特定受付後演出を実行開始させることが可能とされるようになる。しかも、特定受付期間では、このような「ストック受付演出」に失敗した場合であっても、所定タイミング（第 2 タイミング）が到来したことに基いて特定受付後演出が救済的に実行されるようになっていることから、安心して「ストック受付演出」にチャレンジすることができるようになる。

【 3 8 3 9 】

[構成 1 2 - C]

また、この実施の形態にかかるパチンコ機 1 では、まず、受付期間として、第 1 受付期間及び第 2 受付期間を含む複数の受付期間を用意することとし、第 1 受付期間が発生した場合、当該第 1 受付期間内で遊技者による動作が上記動作検出手段によって検出されなくてもこれに対応する第 1 受付後演出を実行可能であり、第 2 受付期間が発生した場合、当該第 2 受付期間内で遊技者による動作が上記動作検出手段によって検出されなくてもこれに対応する第 2 受付後演出を実行可能であることとした。なお、当該構成 1 2 - C にかかる「第 1 受付期間」及び「第 2 受付期間」は、当該構成 1 2 - C の技術思想を説明するために用いている呼称に過ぎない。したがって、他の構成にかかる「第 1 受付期間（または、逆の第 2 受付期間）」及び「第 2 受付期間（または、逆の第 1 受付期間）」と同じ受付期間を意味するものであってもよいし、他の構成にかかる「第 1 受付期間」及び「第 2 受付期間」とは異なる受付期間（例えば、特定受付期間など）を意味するものであってもよい。

【 3 8 4 0 】

この点、パチンコ機 1 では、第 1 受付後演出は、第 1 受付期間内で遊技者による動作が上記動作検出手段によって検出されずに実行される場合と、第 1 受付期間内で遊技者による動作が上記動作検出手段によって検出されたことに基いて実行される場合とで、その実行時間が同じであるようにしたことから、遊技興趣を好適に維持することができるようになる。

【 3 8 4 1 】

また後述するが、当該「構成 1 2 - C」を採用する場合は、第 1 受付期間が発生するよりも前に取得された検出情報（遊技者による動作の検出情報）が当該第 1 受付期間内における上記受付有効判定に供されることで、第 1 受付期間内で遊技者による動作が上記動作検出手段によって検出されずに第 1 受付後演出が実行可能とされるようにし、第 2 受付期間が発生するよりも前に取得された検出情報（遊技者による動作の検出情報）が当該第 2 受付期間内における上記受付有効判定に供されることで、第 2 受付期間内で遊技者による動作が上記動作検出手段によって検出されずに第 2 受付後演出が実行可能とされるようにしてもよい。このような構成によれば、遊技者は、第 1 受付期間や第 2 受付期間が発生す

るよりも前に勢い余って動作（操作）してしまった場合であっても、第1受付期間や第2受付期間が発生した以降に動作をやり直すことなく受付後演出を楽しむことができるようになる。

【3842】

[構成13-C]

また、この実施の形態にかかるパチンコ機1では、遊技者に対して動作機会が付与されることを示唆する前兆演出においては、当該前兆演出に対応する前兆演出音が出力される場合と、当該前兆演出に対応する前兆演出音が出力されない場合とがあるようにしている。これにより、遊技者に対して動作機会を付与するにあたり、緊張感を好適に維持することが期待されるようになる。

10

【3843】

また後述するが、当該「構成13-C」を採用する場合は、遊技者に対して動作機会が付与される受付期間が発生するよりも前に特定の前兆演出音が出力されるときには、受付期間内で遊技者による動作が上記動作検出手段によって検出されることなくこれに対応する受付後演出が実行開始されるタイミングとして少なくとも第1タイミングと第2タイミングとがあるのに対し、遊技者に対して動作機会が付与される受付期間が発生するよりも前に何らの前兆演出音も出力されないときには、受付期間内で遊技者による動作が上記動作検出手段によって検出されることなくこれに対応する受付後演出が実行開始されるタイミングとして少なくとも第1タイミングと第2タイミングとがある場合と、第2タイミングがなく少なくとも第1タイミングがある場合とがあるようにしてもよい。すなわちこの場合、前兆演出に対応する前兆演出音が出力されない場合における緊張感をより好適に高めることが期待されるようになる。

20

【3844】

[その他の構成]

また上述の通り、パチンコ機1では、検出情報記憶手段により記憶された検出情報に基づいて遊技者による動作を有効動作とする受付有効判定を行うことが許容される受付許容状態（受付期間）が発生する場合、受付対象に関連した摸画像表示（操作受け部を摸した摸画像など）を、該摸画像表示の周縁を装飾する周縁装飾画像と一体化された一体化摸画像表示（図144を参照）として表示することで、受付後表示（表示変化）が実行されるまでの遊技興趣の低下を抑制するようにしている。このような一体化摸画像表示については、図柄演出がSPリーチ中における特定タイミングまで進展したときに発生する操作受付演出（受付期間）と、SPリーチに発展しない変動パターンで予告判定の結果として発生する操作受付演出（受付期間）とのいずれにおいても表示されるようにすることが望ましいし、低期待非抑制受付演出と高期待抑制受付演出とのいずれにおいても表示されるようにすることが望ましい。

30

【3845】

なお、この例にかかる「一体化摸画像表示」については、図144～図160を参照して説明した通り、またはその別例や変形例として記載した通りであるから、詳細は割愛するが、例えば、周縁装飾画像内にはゲージ画像（所定画像）GGの表示対象領域が設けられている。また、「一体化摸画像表示」として、期待度が異なる複数態様（図144参照）が用意されており、それら態様のいずれかで表示されるようになっている点も同様である。

40

【3846】

また、この例にかかるパチンコ機1においても、受付許容状態（受付期間）の発生に際しては、操作受付が許容される状態になったこと、または操作受付が許容される状態になることを示唆する受付許容音を出力させるようにしており、これによって操作し忘れを生じ難くするようにしている。ここで、「受付許容音」とは、音出力開始されると、この音出力されている間（音データが割り当てられている間）に受付許容状態（受付期間）が必ず発生するか、受付許容状態（受付期間）が既に発生している状態にある音のことである。すなわち、「受付許容音」とは、受付許容状態（受付期間）と何ら関係のない演出

50

が行われている状況下においては出力されることがない音であるとも言える。

【3847】

また、この実施の形態にかかる各受付許容状態（各受付期間）は、第1種別と第2種別とに分類分けすることが可能である。すなわち、第1種別に分類分けされる受付許容状態とは、高期待変動パターン（SPリーチ変動パターン）が選択された場合には発生可能とされるが、低期待変動パターン（非リーチ変動パターン）では発生し得ない有効期間（大当たり判定の結果に基づく演出判定で特定条件（特定の高期待変動パターン選択）が成立したことに基づいて発生される有効期間）である。また、第2種別の受付許容状態とは、高期待変動パターン（SPリーチ変動パターン）と、低期待変動パターンとのいずれであっても発生可能とされる有効期間（予告判定の結果として発生する有効期間など）である。

10

【3848】

この実施の形態にかかる「一体化摸画像表示」は、このような第1種別及び第2種別の受付許容状態（受付期間）のいずれにおいても表示されうる。ここでは、第1種別の受付許容状態（受付期間）及び第2種別の受付許容状態（受付期間）は、いずれも同じ操作手段（例えば、操作ボタン410）に対して操作機会が付与される受付許容状態（受付期間）として発生する場合を想定していることから、それら受付期間で表示される「一体化摸画像表示」は、同じ操作手段（操作ボタン410）を摸した画像である。

【3849】

なお、「一体化摸画像表示」として用意されている複数態様のうち期待度の高い特別態様（例えば、図144（d）に示される態様）は、第1種別の受付許容状態（受付期間）でしか表示可能とされず、第2種別の受付許容状態（受付期間）では、特別態様とは異なる態様（例えば、図144（a）～（c）に示される態様）のみによって表示可能とされるようにしてもよい。この場合、第1種別の受付許容状態（受付期間）では、大当たり判定の結果に基づいて特別態様を含む複数態様（例えば、図144（a）～（d））のいずれかで「一体化摸画像表示」を表示するののかについての判定が行われ、この判定の結果に応じた態様で「一体化摸画像表示」が表示されることとなる。第2種別の受付許容状態（受付期間）においても、大当たり判定の結果に基づいて特別態様を含まない複数態様（例えば、図144（a）～（c））のいずれかで「一体化摸画像表示」を表示するののかについての判定が行われようし、この判定の結果に応じた態様で「一体化摸画像表示」が表示されるようにしてもよい。

20

30

【3850】

以下、上記「構成1-C」～「構成13-C」等を備える当該パチンコ機1について、その詳細を、図を参照して説明する。ただし、以下に説明する各構成は、最良の実施形態として記載されているものにすぎず、必ずしも備えなくてもよい。すなわち、以下に説明する明細書中に記載される各構成については、上記「構成1-C」～「構成13-C」のいずれか1つに対してさらなる作用効果を得たいときにそれに対応する構成だけを任意に選別して採用可能である。上述の通り、このパチンコ機1は、受け付けられたときに進行される演出内容（例えば、受付後演出としての会話予告、カットイン予告、可動体予告などであり、予告演出（期待度示唆演出）の種別）が異なる複数の受付期間（受付演出）を用意しており、判定（大当たり判定や、演出判定など）の結果に応じた種別の受付期間（受付演出）を発生可能としている。ここでは、複数の受付期間（受付演出）として、少なくとも第1D受付期間（第1D受付後演出）、第2D受付期間（第2D受付後演出）を用意している。

40

【3851】

図234～図246を参照して、各受付期間（受付演出）の別に、各々の特徴について説明する。なお、図233までを参照しつつ上述した各受付期間については、第1D受付期間（第1D受付後演出）、第2D受付期間（第2D受付後演出）とは別の受付期間として用意されているものであってもよいし、第1D受付期間（第1D受付後演出）、第2D受付期間（第2D受付後演出）のうちのいずれかとして実現されるものであってもよい。また、以下に説明する各発明を実現する上では、以下に説明する各構成のうちの必要な構

50

成だけを備えるだけでよく、図 2 3 3 までを参照しつつ上述した各受付期間についてはこれらを必ずしも備えないようにしてもよい。

【 3 8 5 2 】

図 2 3 4 ~ 図 2 3 6 は、判定（大当たり判定または演出判定）の結果として条件 1 D が満たされて第 1 D 受付期間（第 1 D 受付演出）が発生するときの演出内容についてその一例を示すタイムチャートである。図 2 4 0 ~ 図 2 4 3 は、第 1 D 受付期間（第 1 D 受付演出）が発生する変動パターンにおける演出例を示す図である。

【 3 8 5 3 】

いま、特定遊技状態（例えば、非確変・非時短である通常遊技状態）において始動条件が成立（保留消化）されて、変動パターン判定が行われた結果として「第 1 D 変動パターン」が選択されたとすると、上記周辺制御 M P U 1 5 1 1 a では、まず、該第 1 D 変動パターンに対応する演出判定（予告演出判定など）を行う。そしてこの後、装飾図柄 S Z の変動演出（第 1 D 変動パターンに応じた演出描写や、第 1 D 変動パターンに応じた B G M 再生の音出力など）を開始させ（「図 2 4 0 (a) に示される状況」）、該変動演出の実行期間内で、予告演出判定の結果に応じた演出（予告演出）を、上記選択した「第 1 D 変動パターン」これ自体の演出に対して付加的に実行させることとなる。

【 3 8 5 4 】

ただし、「第 1 D 変動パターン」にかかる演出では、演出判定（予告判定）としていずれの結果が得られている場合であっても、図 2 3 4 (a) に示されるように、装飾図柄 S Z の変動演出が開始されてから第 1 D 時間が経過したタイミング t W 2（例えば、S P リーチ状態内のタイミング）が到来したときに「第 1 D 受付後演出に関するの受け」が許容される上記第 1 D 受付期間（有効期間）が発生させる（「図 2 4 1 (d) に示される状況」）。これにより、当該第 1 D 受付期間内において遊技者による動作が受けされると、該受けに基づいて第 1 D 受付後演出が行われるようになる。

【 3 8 5 5 】

この点、この実施の形態にかかる演出表示装置 1 6 0 0（第 1 演出装置）では、このような第 1 D 受付期間が発生する場合、これに関連して、受付期間（有効期間）が間もなく発生することを示唆する前兆演出表示や、受付対象（操作受け部など）を示唆する動作対象表示（摸画像表示）、受付期間の残り時間を示唆する残り時間表示、動作対象表示（摸画像表示）や残り時間表示などを視認し難くする消滅関連表示（消滅 E F 表示）、受けされたことに応じて期待度（大当たり図柄が現れる割合）を示唆する受付後演出表示がそれぞれ行われるようになっている。期待度（大当たり図柄が現れる割合）については、「0 %」や「1 0 0 %」を含むものであってもよい。なお上述の通り、この例にかかる動作対象表示（摸画像表示）は、残り時間表示を含む周縁装飾画像と一体化された「一体化摸画像表示 I G」として表示されるものとなっているが、必ずしもこれに限られず、別々に表示されるものであってもよい。このことについては、他の受付期間においても同様である。

【 3 8 5 6 】

より具体的には、第 1 D 受付期間が発生するよりも前のタイミング t W 1 が到来したときには、図 2 3 4 (b) 及び図 2 4 0 (b) , (c) に示されるように、上記前兆演出表示として「第 1 D 前兆演出表示 Z E C」が実行開始される。なお後述するが、この例にかかる「第 1 D 前兆演出表示 Z E C」は、「第 1 D 前兆演出表示 Z E C - 1（図 2 4 0 (b) を参照）」と、該「第 1 D 前兆演出表示 Z E C - 1」を視認し難くする「第 1 D 前兆演出表示 Z E C - 2（図 2 4 0 (c) を参照）」とが順次表示されることにより実行されるようになっている。ただし、当該構成については必ずしも備えなくてもよい。この例では、図 2 3 4 (d) に示されるように、「第 1 D 前兆演出表示 Z E C」が実行される場合、該「第 1 D 前兆演出表示 Z E C」に対応する演出音（前兆演出音）が出力される。

【 3 8 5 7 】

また、この例にかかる「第 1 D 前兆演出表示 Z E C」は、第 1 D 受付期間が発生するタイミング t W 2 において非表示にされるものとなっているが、該タイミング t W 2 を跨るように表示されるものであってもよい。

10

20

30

40

50

【 3 8 5 8 】

また後述するが、この実施の形態にかかる第 1 D 受付期間では、当該第 1 D 受付期間が発生するよりも前に、操作手段（例えば、操作ボタン 4 1 0）に対して遊技者による動作（例えば、押圧操作）が行われた場合であっても、該動作（操作）は、動作検出手段（センサなど）によって検出され、その検出情報は、検出情報記憶手段（周辺制御 R A M 1 5 1 1 c や、プログラム内の該当する処理ステップなど）で当該第 1 D 受付期間が発生する時点においても記憶保持されて、当該第 1 D 受付期間内の上記受付有効判定に供される場合（ストック受付演出が実行される場合）があるようになっている。

【 3 8 5 9 】

この点、図 2 3 4 及び図 2 3 5 に示される例や、図 2 4 0 (c) から「 I (図 2 4 1 (d)) 」へと演出が進展する例では、このようなストック受付演出が行われることなく第 1 D 受付期間が発生した場合、すなわち第 1 D 受付期間よりも前に得られた検出情報が当該第 1 D 受付期間内の上記受付有効判定に供されない場合を想定している。

10

【 3 8 6 0 】

より具体的には、ストック受付演出が行われることなくタイミング t W 2 において第 1 D 受付期間が発生する場合は、図 2 3 4 (b) 及び図 2 4 1 (d) に示されるように、この例にかかる演出表示装置 1 6 0 0 (第 1 演出装置) においては、一体化摸画像表示 I G として、「摸画像表示」や「残り時間表示（枠画像及びゲージ画像）」が表示される。該一体化摸画像表示 I G (摸画像表示や、枠画像、ゲージ画像) は、これに対応する受付期間（ここでは、第 1 D 受付期間）が発生するタイミング t W 2 において出現しうるものであってもよいし、タイミング t W 2 よりも前に出現して該タイミング t W 2 を跨ぐように表示されるものであってもよい。なお、一体化摸画像表示 I G (摸画像表示や、残り時間表示（枠画像、ゲージ画像）) は、第 1 D 受付期間内で受け付け（受付有効判定）がなされたときか、該受け付け（受付有効判定）がなされることなく第 1 D 受付期間が終了されたときに非表示にされる。この例にかかる第 1 D 受付期間は、遊技者による動作（操作）の受け付け（受付有効判定）がなされないときにはタイミング t W 3 が到来したときに終了される（図 2 3 4 (a) を参照）。

20

【 3 8 6 1 】

また、この例にかかる第 1 D 受付期間では、一体化摸画像表示 I G (摸画像表示や、残り時間表示（枠画像、ゲージ画像）) が、複数態様（例えば、図 1 4 4 (a) , (d)) のいずれかで表示される。図 2 4 1 ~ 図 2 4 3 は、一体化摸画像表示 I G (摸画像表示や、残り時間表示（枠画像、ゲージ画像）) が「図 1 4 4 (d) に示される態様」で表示された場合に相当している。一体化摸画像表示 I G (摸画像表示や、枠画像、ゲージ画像) が「図 1 4 4 (a) に示される態様」で表示される場合については、図 2 4 1 ~ 図 2 4 3 に示される一体化摸画像表示 I G (摸画像表示や、枠画像、ゲージ画像) が、「図 1 4 4 (d) に示される態様」から「図 1 4 4 (a) に示される態様」に変更されるだけであるから、図示を割愛することとする。なお、第 1 D 受付期間においても、図 1 4 4 (b) , (c) に示される態様を含む複数態様のいずれかで一体化摸画像表示 I G (摸画像表示や、枠画像、ゲージ画像) が表示されるようにしてもよい。

30

【 3 8 6 2 】

そして、図 2 3 4 は、このような第 1 D 受付期間内で遊技者による動作が検出されてその検出情報に基づいてタイミング t W 2 a で「遊技者による動作（操作）を有効動作とする受付有効判定」がなされた場合を想定している。すなわちこの場合、図 2 3 4 (a) に示されるように、タイミング t W 2 a において遊技者による動作が受け付けされた（受付有効判定がなされた）ことに基づいて、第 1 D 受付期間が終了されるとともに、該第 1 D 受付期間に対応する受付後演出（第 1 D 受付後演出）が実行開始されることとなる。

40

【 3 8 6 3 】

なお、図 2 4 1 (d) から「 I 1 (図 2 4 2 (e 1) ~ 図 2 4 2 (i 1)) 」へと演出が進展する例は、第 1 D 受付期間に対応する受付後演出（第 1 D 受付後演出）として相対的に期待度の低い第 1 態様が実行される場合に相当し、図 2 4 1 (d) から「 I 2 (図 2 4

50

2 (e 2) ~ 図 2 4 2 (i 2) 」へと演出が進展する例は、第 1 D 受付期間に対応する受付後演出 (第 1 D 受付後演出) として相対的に期待度の高い第 2 態様が実行される場合に相当している。期待度 (大当り図柄が現れる割合) については、「 0 % 」や「 1 0 0 % 」を含むものであってもよい。

【 3 8 6 4 】

この点、第 1 D 受付期間では、図 2 3 4 に示されるように、遊技者による動作が受け付けられた時点 (受け付けに応じて第 1 D 受付後演出が開始された時点) であるタイミング t W 2 a において、「一体化摸画像表示 I G」を非表示にしないことはもとより、該一体化摸画像表示 I G を視認し難くすることもしない。

【 3 8 6 5 】

すなわち、この実施の形態にかかる第 1 D 受付後演出は、演出表示装置 1 6 0 0 (第 1 演出装置) を利用した「第 1 D 受付後演出表示」と、第 2 演出装置 (例えば、サブ液晶や、可動体、演出用ランプなど) を利用した「第 1 D 受付後特定演出」と、第 3 演出装置 (スピーカ) を利用した第 1 D 受付後演出音とが少なくとも複合された演出として実現されるものとなっている (必ずしも 3 つの演出装置による複合演出として実現しなくてもよい) が、それら演出装置のうち、一体化摸画像表示 I G (摸画像表示や、残り時間表示 (枠画像、ゲージ画像)) が表示される演出表示装置 1 6 0 0 (第 1 演出装置) においては、第 1 D 受付後演出としての「第 1 受付後演出表示」が実行開始される時期を、他の演出装置に比べて遅延させるようにしており、これによって受け付けがなされた以降も「一体化摸画像表示 I G」の視認性をあえて維持させることとしている。

【 3 8 6 6 】

このような構成によれば、図 2 4 2 (e 1) または (e 2) に示されるように、受け付けがなされた以降も、終了された受付期間内において一体化摸画像表示 I G が複数態様 (図 1 4 4 (a) ~ (d)) のいずれで表示されていたのかなどを、遊技者は容易に認識することができるようになることから、遊技興趣が低下することを好適に抑制することが期待されるようになる。

【 3 8 6 7 】

ここで、受付期間の終了後、該受付期間内において一体化摸画像表示 I G がいかなる態様で表示されていたのかの認識を容易とする上では、受け付けがなされた以降の「一体化摸画像表示 I G が視認容易な態様のままで表示される時間」を長く設定するようにすることが望ましいと言える。ただし、受け付けがなされており受付後演出 (第 2 演出装置、第 3 演出装置) が既に行われている状況にあるにもかかわらず、一体化摸画像表示 I G が受付期間中にあったときと同じ態様のままで表示され続けるようなことがあると、受け付けがなされた状況にあるのか否かを遊技者側が認識し難くなり、その結果として「実行状態にある受付後演出に気付くのが遅れてしまう」といったことが懸念される。

【 3 8 6 8 】

そこで、図 2 3 4 (b) や、図 2 4 2 (f 1) または (f 2) に示される例においては、遊技者による動作が受け付けられたことによって第 1 D 受付期間が終了したタイミング t W 2 a から所定時間が経過すると (タイミング t W 2 b が到来すると)、摸画像表示を視認し難くする消滅関連表示 (消滅 E F 演出) にかかる表示を開始するようにしている。

【 3 8 6 9 】

すなわち、この例にかかる演出表示装置 1 6 0 0 (第 1 演出装置) においては、「一体化摸画像表示 I G (摸画像表示、残り時間表示) 」が表示されているなかで「消滅関連表示 (消滅 E F 演出) 」が表示されるようになっており、「消滅関連表示 (消滅 E F 演出) 」が表示される領域の少なくとも一部は「一体化摸画像表示 I G (摸画像表示、残り時間表示) 」が表示される領域と重複するようになっている。

【 3 8 7 0 】

このような構成によれば、受け付けがなされた以降、一体化摸画像表示 I G を表示し続けるようにした場合であっても、該一体化摸画像表示 I G が視認し難くされることによって、受付後演出 (第 2 演出装置、第 3 演出装置) が既に行われている状況にあることを示

10

20

30

40

50

唆することができるようになる。したがって、遊技者による注視先を一体化摸画像表示 I G から受付後演出（第 2 演出装置、第 3 演出装置）へと自ずと移行されることが期待されるようになる（タイミング t W 2 b 以降）。これにより、受付後演出（第 2 演出装置、第 3 演出装置）が既に実行されている状況においても、視認し難さはあるものの一体化摸画像表示 I G を比較的長い時間にわたって表示し続けることが可能とされるようになることから、受付期間内で一体化摸画像表示 I G がいずれの態様で表示されていたのか認識できないことによる遊技興趣の低下を抑制することができるようになる。

【3871】

また、第 1 D 受付期間では、これに対応する受付後演出（第 1 D 受付後演出）として期待度の低い態様（図 2 4 2（e 1）～（i 1））が現れる場合と、期待度の高い態様（図 2 4 2（e 2）～（i 2））が現れる場合とで、消滅関連表示として異なる態様（第 1 消滅関連表示 S K D 1，第 2 消滅関連表示 S K D 2）が現れるようにしている。すなわちこの場合、図 2 4 2（f 1），（f 2）に示されるように、演出表示装置 1 6 0 0（第 1 演出装置）を利用した「第 1 D 受付後演出表示」が未だ開始されていない状況下にあっても、該演出表示装置 1 6 0 0（第 1 演出装置）にて現れる消滅関連表示が「第 1 消滅関連表示 S K D 1」と「第 2 消滅関連表示 S K D 2」とのいずれで現れているのかを確認することで、「第 1 D 受付後演出表示」が期待度の高い態様で実行されるか否かを推測することができるようになる。

10

【3872】

また、この例にかかるパチンコ機 1 では、図 2 3 4（b）や、図 2 4 2（g 1）または（g 2）に示されるように、消滅関連表示にかかる表示（一体化摸画像表示 I G が視認し難くなる態様）が現れている期間内のタイミング t W 2 c が到来すると、第 1 D 受付期間内で遊技者による動作が受け付けられたことに応じた第 1 演出装置（演出表示装置 1 6 0 0）における受付後演出としての「第 1 D 受付後演出表示 U G D 1（カットイン演出）」を実行開始するようにしている。ただしここでは、図 2 4 1（d）から「I 1（図 2 4 2（e 1）～（i 1））」へと演出が進展する例（受付後演出として相対的に期待度の低い場合）では、図 2 4 2（g 1）に示されるように、第 1 D 受付期間に対応する第 1 D 受付後演出表示 U G D 1 として第 1 態様（ここでは、姫キャラクタによるカットイン演出としての第 1 D 受付後演出表示 U G D 1 - 1）が表示され、図 2 4 1（d）から「I 2（図 2 4 2（e 2）～（i 2））」へと演出が進展する例（受付後演出として相対的に期待度の高い場合）では、図 2 4 2（f 2）に示されるように、第 1 D 受付期間に対応する第 1 D 受付後演出表示 U G D 1 として第 2 態様（ここでは、侍キャラクタによるカットイン演出としての第 1 D 受付後演出表示 U G D 1 - 2）が表示されるようになっている。

20

30

【3873】

すなわちこの場合、「一体化摸画像表示 I G」及び「消滅関連表示（第 1 消滅関連表示 S K D 1，第 2 消滅関連表示 S K D 2）」がそれぞれ表示されているなかで「第 1 D 受付後演出表示 U G D 1（「第 1 D 受付後演出表示 U G D 1 - 1」または「第 1 D 受付後演出表示 U G D 1 - 2」）が実行開始されることとなる。これにより、第 1 D 受付期間内で受け付けられた以降、一体化摸画像表示 I G を比較的長い時間にわたって表示し続けるようにした場合であっても、第 1 演出装置（演出表示装置 1 6 0 0）における受付後演出（第 1 D 受付後演出表示 U G D 1 を他の演出装置と比較して大幅に遅延させることなく開始させることができるようになり、遊技興趣の低下を抑制することができるようになる。また、一体化摸画像表示 I G が視認し難くされているなかで第 1 D 受付後演出表示 U G D 1 が開始されることから、第 1 D 受付期間が既に終了していることを示唆しつつ、遊技者による注視先が「一体化摸画像表示 I G」から「第 1 D 受付後演出表示 U G D 1（第 1 D 受付後演出表示 U G D 1 - 1 または第 1 D 受付後演出表示 U G D 1 - 2）」へと自ずと移行されることが期待されるようになる（タイミング t W 2 c 以降）。

40

【3874】

その一方で、「第 1 D 受付後演出表示 U G D 1（第 1 D 受付後演出表示 U G D 1 - 1 または第 1 D 受付後演出表示 U G D 1 - 2）」については、「一体化摸画像表示 I G」が表

50

示される領域の少なくとも一部と重なるように表示される場合（必ずしも重なるように表示しなくてもよい）、「一体化摸画像表示 I G」よりも背後側に表示されるものとなっており、「第 1 D 受付後演出表示 U G D 1（第 1 D 受付後演出表示 U G D 1 - 1 または第 1 D 受付後演出表示 U G D 1 - 2）」に対して「一体化摸画像表示 I G」を優先表示させるようにしている。これにより、「第 1 D 受付後演出表示 U G D 1（第 1 D 受付後演出表示 U G D 1 - 1 または第 1 D 受付後演出表示 U G D 1 - 2）」が実行開始されるなかでも、受付期間内で一体化摸画像表示 I G がいずれの態様で表示されていたのかの認識を容易化するようにしている。

【 3 8 7 5 】

そして、この例にかかるパチンコ機 1 では、こうして「第 1 D 受付後演出表示 U G D 1（第 1 D 受付後演出表示 U G D 1 - 1 または第 1 D 受付後演出表示 U G D 1 - 2）」にかかる表示が開始されると、図 2 3 4（b）や、図 2 4 2（h 1）または（h 2）に示されるように、該「第 1 D 受付後演出表示 U G D 1（第 1 D 受付後演出表示 U G D 1 - 1 または第 1 D 受付後演出表示 U G D 1 - 2）」が表示されているなかで、まず、「一体化摸画像表示 I G」及び「消滅関連表示」のうち、「一体化摸画像表示 I G」を非表示にする。そして、こうして「一体化摸画像表示 I G」が非表示にされた後、図 2 3 4（b）や、図 2 4 2（i 1）または（i 2）に示されるように、「消滅関連表示（第 1 消滅関連表示 S K D 1 または第 2 消滅関連表示 S K D 2）」が非表示にされることとなり、これによって視認良好とされているもとで「第 1 D 受付後演出表示 U G D 1（第 1 D 受付後演出表示 U G D 1 - 1 または第 1 D 受付後演出表示 U G D 1 - 2）」にかかる表示が行われるようになる。

【 3 8 7 6 】

この点、「第 1 D 受付後演出表示 U G D 1」とは、遊技者による動作が受け付けられたことに基づいて、期待度が異なる複数態様（ここでは、第 1 D 受付後演出表示 U G D 1 - 1 または第 1 D 受付後演出表示 U G D 1 - 2）のいずれかで表示されるものである。したがって、「第 1 D 受付後演出表示 U G D 1」は、「一体化摸画像表示 I G」や「消滅関連表示」が非表示にされた以降も、比較的長い時間にわたって実行されることとなる。

【 3 8 7 7 】

また、当該第 1 D 受付期間に対応する演出例（図 2 4 2）では、第 1 D 受付期間内において受け付けがなされて「第 1 D 受付後演出表示 U G D 1」が実行されると、該「第 1 D 受付後演出表示 U G D 1」が開始される前後で背景画像に切り替えを生じさせるようにしている。

【 3 8 7 8 】

このような構成によれば、背景画像に切り替えが生じていない図 2 4 2（e）、（f）に示される状況下（図 2 3 4 に示されるタイミング t W 2 a ~ t W 2 b）においては、演出表示装置 1 6 0 0（第 1 演出装置）において演出変化があったとしても、「第 1 D 受付後演出表示 U G C 1」は未だ開始されていない状況にあることを示唆することができるようになる。

【 3 8 7 9 】

なお、この演出例では、「第 1 D 受付後演出表示 U G D 1」や「背景変更」を、「消滅関連表示（第 1 消滅関連表示 S K D 1，第 2 消滅関連表示 S K D 2）」が表示開始される時期（タイミング t W 2 b）よりも遅い時期（タイミング t W 2 c）で表示開始させることとしたが、「消滅関連表示（第 1 消滅関連表示 S K D 1，第 2 消滅関連表示 S K D 2）」が表示開始される時期（タイミング t W 2 b）と同じ時期（タイミング t W 2 b）で表示開始させるようにしてもよい。

【 3 8 8 0 】

また、図 2 4 2 に示した例では、受付後演出として、期待度の低い態様が現れる場合と、期待度の高い態様が現れる場合とで同じ背景画像に切り替えられるようにしているが、期待度の低い態様が現れる場合と、期待度の高い態様が現れる場合とで異なる背景画像に切り替えられるようにしてもよい。また、期待度の高い態様が現れるときには、背景画像

10

20

30

40

50

が切り替えられるが、期待度の低い態様が現れるときには、背景画像が切り替えられないようにしてもよい。

【3881】

このように、この例にかかる演出表示装置1600（第1演出装置）では、第1D受付期間が発生する場合、これに伴って、限られた時間内であり、且つ限られた表示画面（演出表示装置1600）内で様々な表示を行うものとなっており、これによって遊技興趣の低下を抑制するようにしている。ただしこの結果として、演出表示装置1600（第1演出装置）では、受付けに応じた第1D受付後演出（第1D受付後演出表示）の開始時期（タイミングtW2c）を、受付けされたタイミングtW2aよりも遅延せざるを得ないという実情にある。

10

【3882】

そこで、この例においては、第1D受付期間内で遊技者による動作が受付けされたときには、図234（b）、（c）に併せて示されるように、該受付けがあったことに基づいて、第2演出装置を用いた第1D受付後演出（第1D受付後特定演出）を、上記第1演出装置を用いた第1D受付後演出（第1D受付後演出表示）に先行して実行開始させるようにしている。

【3883】

このような構成によれば、第1D受付期間で受付けがあったタイミングtW2aから実行開始が遅延されるのは第1D受付後演出の一部（第1D受付後演出表示）に留まることとなり、当該第1D受付後演出これ自体については、同タイミングtW2aから遅れることなく実行開始させることができるようになる。

20

【3884】

このような第2演出装置としては、演出表示装置1600（第1演出装置）をメイン液晶とするときのサブ液晶として備えられるものであってもよいし、演出動作可能な演出可動体や、演出発光可能な演出ランプなどとして備えられるものであってもよい。いずれにせよ、期待度が異なる複数態様で演出（表示演出、可動演出、発光演出など）を行いうるものとして設けられることとなる。期待度（大当たり図柄が現れる割合）については、「0%」や「100%」を含むものであってもよい。

【3885】

上述の通り、この実施の形態にかかるパチンコ機1では、第2演出装置としてサブ液晶1610を用いた場合を想定している。そして、図241（d）から「I1（図242（e1）～（i1））」へと演出が進展する例（受付後演出として相対的に期待度の低い場合）では、図242（e1）に示されるように、該サブ液晶1610（第2演出装置）において「女性用の着物」が表示される態様が、当該第1D受付期間に対応する上記第1D受付後特定演出UTD1（第1D受付後特定演出UTD1の期待度の低い態様である第1D受付後特定演出UTD1-1）として、上記第1演出装置を用いた第1D受付後演出（第1D受付後演出表示UGD1-1）に先行して実行開始されるようになっている。これに対し、図241（d）から「I2（図242（e2）～（i2））」へと演出が進展する例（受付後演出として相対的に期待度の高い場合）では、図242（e2）に示されるように、該サブ液晶1610（第2演出装置）において「男性用の着物」が表示される態様が、当該第1D受付期間に対応する上記第1D受付後特定演出UTD1（第1D受付後特定演出UTD1の期待度の高い態様である第1D受付後特定演出UTD1-2）として、上記第1演出装置を用いた第1D受付後演出（第1D受付後演出表示UGD1-2）に先行して実行開始されるようになっている。

30

40

【3886】

また、図241（d）に示した演出例では、演出表示装置1600（第1演出装置）における「一体化摸画像表示IG」とは別に、サブ液晶1610（第2演出装置）においても第1D受付期間が発生した状態にあることを示唆する受付期間内演出（侍キャラクタ及び姫キャラクタの表示）が実行されるようになっている。該サブ液晶1610（第2演出装置）における受付期間内演出は、演出表示装置1600（第1演出装置）における「一

50

体化摸画像表示 I G」が期待度の低い態様（図示無し）で表示される場合と期待度の高い態様（図 2 4 1（d）を参照）で表示される場合とで同じ態様となるように表示されるものとなっている。

【3887】

すなわちこの場合、遊技者に対して動作機会（操作機会）が付与される第 1 D 受付期間内にあるとき、演出表示装置 1 6 0 0（第 1 演出装置）では期待度に応じて異なる態様が現れ、且つサブ液晶 1 6 1 0（第 2 演出装置）では期待度にかかわらず同じ態様が現れることとなる。ただしこの後、第 1 D 受付期間内で「遊技者による動作（操作）を有効動作とする受付有効判定」がなされると、演出表示装置 1 6 0 0（第 1 演出装置）では「一体化摸画像表示 I G」にかかる表示が継続されているなかで（受付後演出としての期待度を未だ示唆していないなかで）、サブ液晶 1 6 1 0（第 2 演出装置）では期待度に応じて異なる態様が現れることとなる。このような構成によれば、1 つの演出装置による演出だけを注視している場合よりも、その時々に応じて適切な演出装置を注視するようにしたほうが演出情報をより迅速に得ることができるようになることから、遊技興趣の向上を図ることができるようになる。

10

【3888】

なお、この演出例では、サブ液晶 1 6 1 0（第 2 演出装置）における受付期間内演出（待キャラクタ及び姫キャラクタの表示）は、第 1 D 受付期間が発生するよりも前から継続して実行されるものとなっており、該第 1 D 受付期間が発生することを示唆する前兆演出としても機能するものとなっている。ただし、サブ液晶 1 6 1 0（第 2 演出装置）における受付期間内演出と、サブ液晶 1 6 1 0（第 2 演出装置）における前兆演出とについては、互いに異なる演出としてそれぞれ実行されるものであってもよい。

20

【3889】

また、この演出例では、第 1 D 受付後特定演出 U T D 1 として、「第 1 D 受付後特定演出 U T D 1 - 1」及び「第 1 D 受付後特定演出 U T D 1 - 2」のいずれが出現するかによって期待度を示唆するようにしたが、該第 1 D 受付後特定演出 U T D 1 については、必ずしも複数態様を用意しなくてもよい。例えば、第 1 D 受付後特定演出 U T D 1 として「第 1 D 受付後特定演出 U T D 1 - 2」のみを備えることとし、該第 1 D 受付後特定演出 U T D 1 が出現するか否かによって期待度（大当たりが得られている割合）を示唆するようにしてもよい。すなわちこの場合、「第 1 D 受付後特定演出 U T D 1 - 2」が出現したときには、「第 1 D 受付後特定演出 U T D 1 - 2」が出現しなかったときよりも期待度が高いことが示唆されることとなる。

30

【3890】

また上述の通り、この実施の形態にかかるパチンコ機 1 では、第 3 演出装置（スピーカ）をさらに用意することとしており、第 1 D 受付期間の発生に際しては、図 2 3 4（d）に示されるタイミング $t W 2$ よりも少し前のタイミングにおいて、受付許容音を出力開始させることとしている。すなわち、第 1 D 受付期間に対応する受付許容音は、該第 1 D 受付期間が発生するタイミング $t W 2$ を跨るかたちで可聴出力されるものとなっており、当該受付許容音が可聴出力されているなかで遊技者による動作（操作）が受けつけられるものとなっている。

40

【3891】

ここで、第 1 D 受付期間では、受付許容音として、相対的に長い時間にわたって可聴出力状態とされる第 1 長許容音と、相対的に短い時間にわたって可聴出力状態とされる第 1 短許容音とがそれぞれ出力されるようになっている。図 2 1 6（d）に示される例では、第 1 長許容音と第 1 短許容音とをそれぞれ同時期に出力開始させるようにしているが、必ずしもこれに限られない。例えば、第 1 長許容音及び第 1 短許容音の一方（または両方）を、第 1 D 受付期間が発生するタイミング $t W 2$ やそれ以降において出力開始させるようにしてもよい。

【3892】

そして、第 1 D 受付期間では、第 1 長許容音及び（または）第 1 短許容音がそれぞれ可

50

聴出力されているなかで遊技者による動作の受付け（受付有効判定）がなされた場合、該受付けがなされたことに基づいて、第1長許容音及び（または）第1短許容音を途中終了（可聴出力状態の途中終了）させるようにしている。

【3893】

この点、第1長許容音及び（または）第1短許容音については、図234（d）に示されるように、期待度の低い態様で実行（可聴出力）される場合（図示無し）と、期待度の高い態様で実行（可聴出力）される場合（図241（d）に示される場合）とがあるようにすることが望ましい。すなわちこの場合、第1長許容音及び（または）第1短許容音は、受付期間内において期待度を示唆するものでありながらも、「一体化摸画像表示IG」とは異なり、受付け（受付有効判定）がなされるとそれを確認することができなくなるものとして実行されることとなることから、受付期間内のいずれのタイミングで受付け（受付有効判定）がなされるようにするかについての緊張感を好適に維持することが期待されるようになる。

10

【3894】

また、第1D受付期間では、受付許容音（第1長許容音、第1短許容音）が可聴出力されているなかで遊技者による動作の受付けがなされた場合、該受付許容音を途中終了させるだけでなく、該受付けがなされたときにはこれに基づいて、上記第1D受付後演出音の可聴出力を開始させるものとなっている。第1D受付後演出音は、期待度が示唆されるように実行されるものであり、例えば、期待度の低い態様で実行（可聴出力）される場合と、期待度の高い態様で実行（可聴出力）される場合とがあるものである。すなわちこの場合、第1D受付期間では、第1演出装置にて行われる演出（表示演出）の場合とは異なり、受付期間内で行われる演出（受付許容音）と、受付けがなされたことに応じて行われる演出（第1D受付後演出音）とが競合（重複）することがなくなるようになる。

20

【3895】

このような第1D受付後演出音は、「第1D受付後演出表示UGD1」と同様、図234（d）に示されるように、「一体化摸画像表示IG」や「消滅関連表示（消滅EF演出）」が非表示にされた以降も、比較的長い時間にわたって実行されることとなる。また、第1D受付後演出音については、図241（d）から「I1（図242（e1）～（i1））」へと演出が進展する例（受付後演出として相対的に期待度の低い場合）と、図241（d）から「I2（図242（e2）～（i2））」へと演出が進展する例（受付後演出として相対的に期待度の高い場合）とで、互いに異なる出力音（態様）が出力されるようにすることが望ましい。

30

【3896】

なお、第1D受付期間では、受付許容音として、第1長許容音及び第1短許容音をそれぞれ出力するようにしたが、これら2つの許容音を必ずしも出力しなくてもよく、1つの受付許容音のみが出力されるようにしてもよい。

【3897】

また、第1D受付期間で受付け（受付有効判定）がなされた場合、第3演出装置では、期待度を示唆する第1D受付後演出音だけではなく、期待度を示唆しない「受付音」も可聴出力するものとなっている。すなわち、「受付音」とは、図241（d）から「I1（図242（e1）～（i1））」へと演出が進展する例（受付後演出として相対的に期待度の低い場合）と、図241（d）から「I2（図242（e2）～（i2））」へと演出が進展する例（受付後演出として相対的に期待度の高い場合）とで同じ態様で可聴出力されるものである。そして、このような「受付音」は、第1D受付期間とは異なる受付期間において受付け（受付有効判定）がなされた場合にも（期待度にかかわらず）可聴出力されるものとなっている。このような構成によれば、受付後演出としてどれだけ斬新な演出を行うようにした場合であっても、「受付音」が可聴出力されたときには受付け（受付有効判定）が適正になされた状態にあることを好適に認識することができるようになることから、受付後演出の内容に集中することを促すことができるようになる。

40

【3898】

50

これに対し、図 2 3 5 に示される例や、図 2 4 1 (d) から「 i 1 (図 2 4 2 (e 3) ~ (i 3)) 」や、図 2 4 1 (d) から「 i 2 (図 2 4 2 (e 4) ~ (i 4)) 」へと演出が進展する例とは、第 1 D 受付期間内で遊技者による動作（操作）が行われず受け付け（受付有効判定）がなされなかった場合を想定したものである。

【 3 8 9 9 】

すなわちこの場合、同図 2 3 5 に示されるように、第 1 D 受付期間が発生した後、遊技者による動作（操作）が受け付け（受付有効判定）されることなく上記タイミング t W 3 が到来することとなる。ただし、この例にかかる第 1 D 受付期間では、当該第 1 D 受付期間内で遊技者による動作（操作）が行われず受け付け（受付有効判定）がなされなかった場合であっても、上記タイミング t W 3 が到来したことに基づいて、当該第 1 D 受付期間内で

10

【 3 9 0 0 】

例えば、図 2 4 1 (d) から「 i 1 (図 2 4 2 (e 3) ~ (i 3)) 」へと演出が進展する場合とは、第 1 D 受付期間内で受付有効判定が仮になされていたら図 2 4 1 (d) から「 I 1 (図 2 4 2 (e 1) ~ (i 1)) 」へと演出（低期待）が進展するはずだったが、実際には、第 1 D 受付期間内で受付有効判定がなされることはなく、上記タイミング t W 3 が到来したことに基づいて第 1 D 受付後演出が実行される場合に相当している。すなわちこの場合、一体化摸画像表示 I G のうち「残り時間表示」としてのゲージ画像の表示面積が「 0 」になっている点で、「 I 1 (図 2 4 2 (e 1) ~ (i 1)) 」の場合とは異なるが、それ以外は、図 2 4 2 (e 3) ~ (i 3) に示されるように、「 I 1 (図 2 4 2 (e 1) ~ (i 1)) 」の場合と基本的には同じ態様で演出が進展されることとなる。

20

【 3 9 0 1 】

また、図 2 4 1 (d) から「 i 2 (図 2 4 2 (e 4) ~ (i 4)) 」へと演出が進展する場合とは、第 1 D 受付期間内で受付有効判定が仮になされていたら図 2 4 1 (d) から「 I 2 (図 2 4 2 (e 2) ~ (i 2)) 」へと演出（高期待）が進展するはずだったが、実際には、第 1 D 受付期間内で受付有効判定がなされることはなく、上記タイミング t W 3 が到来したことに基づいて第 1 D 受付後演出が実行される場合に相当している。すなわちこの場合、一体化摸画像表示 I G のうち「残り時間表示」としてのゲージ画像の表示面積が「 0 」になっている点で、「 I 2 (図 2 4 2 (e 2) ~ (i 2)) 」の場合とは異なるが、それ以外は、図 2 4 2 (e 4) ~ (i 4) に示されるように、「 I 2 (図 2 4 2 (e 2) ~ (i 2)) 」の場合と基本的には同じ態様で演出が進展されることとなる。

30

【 3 9 0 2 】

ただし、この実施例にかかるパチンコ機 1 では、第 1 D 受付期間内で受付有効判定がなされたことに基づいて第 1 D 受付後演出が実行される場合と、第 1 D 受付期間内で受付有効判定がなされずタイミング t W 3 が到来したことに基づいて第 1 D 受付後演出が実行される場合とでは、該第 1 D 受付後演出（受付後演出表示や、受付後特定演出表示や、受付後演出音など）としての実行時間が互いに異なるようにすることとしている。この例では、第 1 D 受付期間内で受付有効判定がなされずタイミング t W 3 が到来したことに基づいて第 1 D 受付後演出が実行される場合は、第 1 D 受付期間内で受付有効判定がなされたことに基づいて第 1 D 受付後演出が実行される場合よりも、第 1 D 受付後演出としての実行時間が短くされるようにしており、これによって第 1 D 受付期間内で受付有効判定がなされるように遊技することを遊技者に対して促すようにしている。ただし、第 1 D 受付期間内で受付有効判定がなされずタイミング t W 3 が到来したことに基づいて第 1 D 受付後演出が実行される場合は、第 1 D 受付期間内で受付有効判定がなされたことに基づいて第 1 D 受付後演出が実行される場合よりも、第 1 D 受付後演出としての実行時間が長くされるようにしてもよい。

40

【 3 9 0 3 】

他方、図 2 3 6 は、第 1 D 受付期間が発生するよりも前に操作手段（例えば、操作ボタン 4 1 0 ）に対して遊技者による動作（例えば、押圧操作）が行われた結果、該動作（操

50

作)が動作検出手段(センサなど)によって検出され、その検出情報が検出情報記憶手段(周辺制御RAM1511cや、プログラム内の該当する処理ステップなど)で当該第1D受付期間が発生するまで記憶保持されて当該第1D受付期間内の上記受付有効判定に供された場合(第1D受付期間においてストック受付演出が実行された場合)を想定している。

【3904】

すなわち上述の通り、この実施の形態にかかるパチンコ機1では、図236(a)に示されるように、第1D受付期間が発生するよりも前のタイミング $tW1$ が到来すると、遊技者に対して動作機会が付与されることを示唆する前兆演出表示(ここでは、第1D前兆演出表示ZEC)が実行可能とされる。この点、該第1D前兆演出表示ZECが実行される期間には、

- ・遊技者による動作が行われた場合に該動作が上記動作検出手段によって検出されて該動作検出手段による検出情報が第1D受付期間内における「受付有効判定」に供される第1期間(ストック期間)と、
- ・遊技者による動作が行われた場合に該動作が上記動作検出手段によって検出されたとしても該動作検出手段による検出情報が第1D受付期間内における「受付有効判定」に供されることがない第2期間(非ストック期間)と

が含まれるようになっている。

【3905】

また、この例にかかる「第1D前兆演出表示ZEC」は、図236及び図240(b)、(c)に示されるように、上記「第1期間(ストック期間)」に対応する「第1D前兆演出表示ZEC-1(図240(b)を参照)」と、上記「第2期間(非ストック期間)」に対応する「第1D前兆演出表示ZEC-2(図240(c)を参照)」とが順次表示されることにより実行されるようになっている。すなわちこの場合、「第1D前兆演出表示ZEC」が実行される期間のうち、「第1D前兆演出表示ZEC-1(図240(b)を参照)」が実行される期間内で遊技者による動作が検出されたときにはこれが第1D受付期間内の上記受付有効判定に供されることとなるが、「第1D前兆演出表示ZEC-2(図240(c)を参照)」が実行される期間内で遊技者による動作が検出されたときにはこれが第1D受付期間内の上記受付有効判定に供されることはない。

【3906】

この点、図236に示される例は、「第1D前兆演出表示ZEC」が実行される期間のうち「第1期間(ストック期間)」において遊技者による動作が行われてこれが上記動作検出手段によって検出された場合を想定したものである。

【3907】

ただし、「遊技者による動作(操作)を有効動作とする受付有効判定」が許容されるのは、第1D受付期間内に限られることである。したがって、「第1期間(ストック期間)」において遊技者による動作が行われてこれが上記動作検出手段によって検出された場合であっても、その時点(第1D受付期間が未だ発生していない時点)において「受付有効判定」がなされることはない。すなわち、「第1期間(ストック期間)」で得られた検出情報(遊技者による動作の検出情報)は、第1D受付期間が発生するタイミング $tW2$ においても記憶保持されている。そして、タイミング $tW2$ (より正確には、タイミング $tW2A$)において、該記憶保持されていた検出情報に基づいて「受付有効判定」がなされるべき状況にあるか否かが判定されることとなり、この判定結果として(記憶保持されていた検出情報(「第1期間(ストック期間)」で得られた検出情報)に基づいて)「受付有効判定」がなされることとなる(ストック受付演出)。さらには、該受付有効判定がなされたことに基づいて、発生したばかりの状態にある当該第1D受付期間が終了されるとともに、該第1D受付期間に対応する受付後演出(第1D受付後演出)が実行開始されることとなる。

【3908】

したがって、「第1期間(ストック期間)」内において遊技者による動作が行われてこ

10

20

30

40

50

れが上記動作検出手段によって検出された場合であっても、該検出された時点で、第1D前兆演出表示ZECが途中終了されたり、これに対応する前兆演出音が中断されなくなったりすることはない。さらに言えば、「第1期間(ストック期間)」において遊技者による動作が行われてこれが上記動作検出手段によって検出された場合であっても、該検出されたことに基づいて演出表示装置1600(第1演出装置)内に何らかの反応を生じさせることもないし、該検出された以降、受付許容音が出力されなくなることもない。すなわち、この例にかかるパチンコ機1では、第1D受付期間が発生するタイミングtW2が到来するまでの間は、「第1期間(ストック期間)」において遊技者による動作が行われてこれが上記動作検出手段によって検出された場合と、該動作検出手段によって検出されなかった場合とのいずれであっても互いに同じ態様で演出が進展されるようになっている。

10

【3909】

また、第1D受付期間では、該第1D受付期間が発生するよりも前に得られた検出情報に基づいて「受付有効判定」がなされた場合(ストック受付演出が実行された場合)であっても、図236及び図243に示されるように、基本的には、第1D受付期間内において得られた検出情報に基づいて受付有効判定がなされた場合と同じ態様で演出が進展されることとなる。

【3910】

したがって、図236に示される例の場合(第1D受付期間においてストック受付演出が実行された場合)も、図240(c)から「J1(図243(e5)~(i5))」へと演出が進展する場合(受付後演出として相対的に期待度の低い場合)と、図240(c)から「J2(図243(e6)~(i6))」へと演出が進展する場合(受付後演出として相対的に期待度の高い場合)とがあるようになり、第1演出装置、第2演出装置、及び第3演出装置においては、基本的には、図234や図242(e1)~(i1)または図242(e2)~(i2)などを参照しつつ説明した通りの内容で演出が実行されることとなる。

20

【3911】

例えば、図236に示される例の場合(第1D受付期間においてストック受付演出が実行された場合)も、図234に示した場合と同様、遊技者による動作が受け付けられた時点(受け付けに応じて第1D受付後演出が開始された時点)であるタイミングtW2(より正確には、タイミングtW2A)において、「一体化摸画像表示IG」は表示状態にあり、該一体化摸画像表示IGを視認し難くすることもしない。

30

【3912】

ただし、図236に示される例の場合(第1D受付期間においてストック受付演出が実行された場合)は、図243(e5)、(e6)に併せて示されるように、遊技者による動作が受け付けられた時点(受け付けに応じて第1D受付後演出が開始された時点)であるタイミングtW2(より正確には、タイミングtW2A)において「第1D前兆演出表示ZEC」が非表示にされておらずこれが表示された状態にあるようにしている。すなわちこの場合、第1D受付期間が発生するよりも前の、「第1D前兆演出表示ZEC」が実行されている期間中に得られた検出情報に基づいて、遊技者による動作が受け付けられた(受付有効判定がなされた)状況にあることを示唆することができるようになる。

40

【3913】

また、図236(b)や、図243(f5)または(f6)に示される例においても、遊技者による動作が受け付けられたことによって第1D受付期間が終了したタイミングtW2(より正確には、タイミングtW2A)から所定時間が経過すると(タイミングtW2Bが到来すると)、一体化摸画像表示IG(摸画像表示)を視認し難くする消滅関連表示(消滅EF演出)にかかる表示が開始される。第1D受付後演出として期待度の低い態様(図243(e5)~(i5))が現れる場合と、期待度の高い態様(図243(e6)~(i6))が現れる場合とで、消滅関連表示として異なる態様(第1消滅関連表示SKD1, 第2消滅関連表示SKD2)が現れるようになっている点も、図234や図242に示した場合と同様である。

50

【3914】

ただし、図236に示される例の場合（第1D受付期間においてストック受付演出が実行された場合）は、図243（f5）、（f6）に示されるように、消滅関連表示（第1消滅関連表示SKD1または第2消滅関連表示SKD2）は、一体化摸画像表示IG（摸画像表示）だけでなく、「第1D前兆演出表示ZEC」も視認し難くするように表示されることとなる。

【3915】

すなわち、図236に示される例（ストック受付演出が実行された例）では、「第1D前兆演出表示ZEC」が表示されているなかで「消滅関連表示（消滅EF演出）」が表示されるようになっており、「消滅関連表示（消滅EF演出）」が表示される領域の少なくとも一部は「第1D前兆演出表示ZEC」が表示される領域と重複するようになっている。このような構成によれば、受けがなされた以降、「第1D前兆演出表示ZEC」を表示し続けるようにした場合であっても、該「第1D前兆演出表示ZEC」が視認し難くされることによって、受付後演出（第2演出装置、第3演出装置）が既に実行されている状況にあることを示唆することができるようになる。

10

【3916】

また、図236に示される例（ストック受付演出が実行された例）においても、消滅関連表示が現れている期間内のタイミングtW2Cが到来すると、図243（g5）または（g6）に示されるように、第1D受付期間内で遊技者による動作が受けされたことに応じた第1演出装置（演出表示装置1600）における受付後演出としての「第1D受付後演出表示UGD1（カットイン演出）」が実行開始される。該「第1D受付後演出表示UGD1（カットイン演出）」が、図240（c）から「J1（図243（e5）～（i5）」へと演出が進展する例（受付後演出として相対的に期待度の低い場合）と、図240（c）から「J2（図243（e6）～（i6）」へと演出が進展する例（受付後演出として相対的に期待度の高い場合）とで、互いに異なる態様（第1D受付後演出表示UGD1-1、第1D受付後演出表示UGD1-2）として実行される点も、図234や図242に示した場合と同様である。

20

【3917】

ただし、図236に示される例の場合（第1D受付期間においてストック受付演出が実行された場合）では、タイミングtW2Cが到来すると、「第1D前兆演出表示ZEC」が非表示にされるようになっている。

30

【3918】

また、図236に示される例（第1D受付期間においてストック受付演出が実行された例）においても、こうして「第1D受付後演出表示UGD1（第1D受付後演出表示UGD1-1または第1D受付後演出表示UGD1-2）」にかかる表示が開始された後は、図236（b）や、図243（h5）または（h6）に示されるように、該「第1D受付後演出表示UGD1（第1D受付後演出表示UGD1-1または第1D受付後演出表示UGD1-2）」が表示されているなかで、まず、「一体化摸画像表示IG」及び「消滅関連表示」のうち、「一体化摸画像表示IG」が非表示にされる。そして、こうして「一体化摸画像表示IG」が非表示にされた後、図236（b）や、図243（i5）または（i6）に示されるように、「消滅関連表示（第1消滅関連表示SKD1または第2消滅関連表示SKD2）」が非表示にされることとなり、これによって視認良好とされているもとの「第1D受付後演出表示UGD1（第1D受付後演出表示UGD1-1または第1D受付後演出表示UGD1-2）」にかかる表示が行われるようになる。

40

【3919】

なお、図236や図243に示される例（ストック受付演出が実行された例）においても、遊技者による動作が受けされた（受付有効判定がなされた）ことに基づいて、第2演出装置を用いた第1D受付後演出（第1D受付後特定演出）及び第3演出装置を用いた第1D受付後演出（第1D受付後演出音）を、上記第1演出装置を用いた第1D受付後演出（第1D受付後演出表示）に先行して実行開始させたり、第1長許容音及び（または）

50

第 1 短許容音がそれぞれ可聴出力されているなかで遊技者による動作の受付け（受付有効判定）がなされたことに基づいて、第 1 長許容音及び（または）第 1 短許容音を途中終了（可聴出力状態の途中終了）させたりする。

【 3 9 2 0 】

ただし、第 1 長許容音及び（または）第 1 短許容音については、それらの一方（または両方）を、第 1 D 受付期間が発生するタイミング $tW2$ やそれ以降において出力開始させるようにしてもよいことは上述した通りである。このような構成を採用した場合、図 2 3 6 や図 2 4 3 に示される例（ストック受付演出が実行された例）においては、図 2 3 4 や図 2 4 2 に示した例（受付期間内で受付けされた例）の場合とは異なり、第 1 長許容音及び（または）第 1 短許容音についてはこれらが出力開始されることがないようにしてもよい。

10

【 3 9 2 1 】

また、この実施例にかかるパチンコ機 1 では、図 2 3 6 や図 2 4 3 に示される例の場合（第 1 D 受付期間においてストック受付演出が実行された例の場合）と、図 2 3 4 や図 2 4 2 に示した例の場合（第 1 D 受付期間において得られた検出情報に基づいて受付けされた例の場合）とでは、第 1 D 受付期間内で受付有効判定がなされたことに基づいて実行される当該第 1 D 受付後演出（受付後演出表示や、受付後特定演出表示や、受付後演出音など）としての実行時間が互いに異なるようにすることとしている。この例では、第 1 D 受付期間が発生するよりも前に得られた検出情報に基づいて第 1 D 受付後演出が実行される場合（図 2 3 6 や図 2 4 3 を参照）は、第 1 D 受付期間内で得られた検出情報に基づいて第 1 D 受付後演出が実行される場合（図 2 3 4 や図 2 4 2 を参照）よりも、第 1 D 受付後演出としての実行時間が短くされるようにしており、これによって第 1 D 受付期間内で遊技者による操作が検出されるように遊技することを遊技者に対して促すようにしている。ただし、第 1 D 受付期間が発生するよりも前に得られた検出情報に基づいて第 1 D 受付後演出が実行される場合（図 2 3 6 や図 2 4 3 を参照）は、第 1 D 受付期間内で得られた検出情報に基づいて第 1 D 受付後演出が実行される場合（図 2 3 4 や図 2 4 2 を参照）よりも、第 1 D 受付後演出としての実行時間が長くされるようにしてもよい。

20

【 3 9 2 2 】

また、図 2 3 6 や図 2 4 3 に示される例の場合（第 1 D 受付期間においてストック受付演出が実行された例の場合）は、図 2 3 5 に示した例の場合（受付期間内で受付けされなかった例の場合）との間でも、第 1 D 受付後演出（受付後演出表示や、受付後特定演出表示や、受付後演出音など）としての実行時間が互いに異なるようにすることとしている。

30

【 3 9 2 3 】

なお、図 2 3 6 や図 2 4 3 に示される例（第 1 D 受付期間においてストック受付演出が実行された例）では、「第 1 D 前兆演出表示 Z E C」が非表示にされるタイミングを、第 1 D 受付後演出表示 U G D 1 が実行開始されるタイミング $tW2C$ と同じにしたが、必ずしも同じタイミングにしなくてもよい。例えば、「第 1 D 前兆演出表示 Z E C」については、「一体化摸画像表示 I G（摸画像表示や残り時間表示（枠画像及びゲージ画像））」と同じタイミング（タイミング $tW2C$ よりも後のタイミング）で非表示にされるようにしてもよい。

40

【 3 9 2 4 】

また、図 2 3 6 や図 2 4 3 に示される例（第 1 D 受付期間においてストック受付演出が実行された例）では、第 1 D 受付期間が発生するよりも前に得られた検出情報に基づいて「受付有効判定」がなされた場合、該「受付有効判定」がなされたタイミング $tW2$ （より正確には、タイミング $tW2A$ ）において、「第 1 D 前兆演出表示 Z E C」として第 1 D 前兆演出表示 S K C - 2（第 2 期間）が表示されている状態にあるようにしたが、これに代えて検出情報が得られたときに現れていた第 1 D 前兆演出表示 S K C - 1 が表示されている状態にあるようにしてもよい。すなわちこの場合、いずれのタイミングで得られた検出情報に基づいて「受付有効判定」がなされた状況にあるのかを示唆することができるようになる。

50

【 3 9 2 5 】

また、上述した例では、第 1 D 前兆演出表示 Z E C が実行される期間として、

- ・遊技者による動作が行われた場合に該動作が上記動作検出手段によって検出されて該動作検出手段による検出情報が第 1 D 受付期間内における「受付有効判定」に供される第 1 期間（ストック期間）と、
- ・遊技者による動作が行われた場合に該動作が上記動作検出手段によって検出されたとしても該動作検出手段による検出情報が第 1 D 受付期間内における「受付有効判定」に供されることがない第 2 期間（非ストック期間）と

を順次発生させるようにしたが、これに代えて、第 2 期間（非ストック期間）を先に発生させてから第 1 期間（ストック期間）を発生させるようにしてもよい。

10

【 3 9 2 6 】

また、上述した例では、第 1 期間（ストック期間）と第 2 期間（非ストック期間）とで、第 1 D 前兆演出表示 Z E C としての演出内容が異なるようにしたが、該演出内容については同じもの（2つの期間で継続されるもの）であってもよい。また、第 1 D 前兆演出表示 Z E C が実行される期間内に第 2 期間（非ストック期間）は必ずしも含まれなくてもよい。

【 3 9 2 7 】

ところで、この例にかかる第 1 D 受付期間では、一体化摸画像表示 I G（摸画像表示や、枠画像、ゲージ画像）が、図 1 4 4（d）に示される態様ではなく、図 1 4 4（a）に示される態様で表示される場合もあることは上述した通りである。図 1 4 4（a）に示される態様で一体化摸画像表示 I G（摸画像表示や、枠画像、ゲージ画像）が表示されることが事前決定（大当たり判定の結果に基づいて事前決定）されていたにもかかわらず、第 1 D 受付期間が発生するよりも前に得られた検出情報に基づいて当該第 1 D 受付期間内で「受付有効判定」がなされた場合は、上述した図 2 4 3 に示される状況が現れた場合と「一体化摸画像表示 I G（摸画像表示、枠画像、ゲージ画像）」としての態様が異なるだけで、それ以外は同じ態様で演出が進展されることとなる。すなわち、上述した図 2 4 3 に示される状況が現れた場合とは、図 1 4 4（d）に示される態様で一体化摸画像表示 I G（摸画像表示や、枠画像、ゲージ画像）が表示されることが事前決定（大当たり判定の結果に基づいて事前決定）されていた場合に相当している。

20

【 3 9 2 8 】

このような構成によれば、第 1 D 受付期間が発生するよりも前に得られた検出情報に基づいて上述したストック受付演出が実行された場合であっても、一体化摸画像表示 I G（摸画像表示や、枠画像、ゲージ画像）としていずれの態様が現れる予定であったのかを好適に示唆することができるようになる。

30

【 3 9 2 9 】

図 2 3 7 ~ 図 2 3 9 は、判定（大当たり判定または演出判定）の結果として条件 2 D が満たされて第 2 D 受付期間（第 2 D 受付演出）が発生するときの演出内容についてその一例を示すタイムチャートである。図 2 4 4 ~ 図 2 4 7 は、第 2 D 受付期間（第 2 D 受付演出）が発生する変動パターンにおける演出例を示す図である。

【 3 9 3 0 】

いま、特定遊技状態（例えば、非確変・非時短である通常遊技状態）において始動条件が成立（保留消化）されて、変動パターン判定が行われた結果として「第 2 D 変動パターン」が選択されたとすると、上記周辺制御 M P U 1 5 1 1 a では、まず、該第 2 D 変動パターンに対応する演出判定（予告演出判定など）を行う。そしてこの後、装飾図柄 S Z の変動演出（第 2 D 変動パターンに応じた演出描写や、第 2 D 変動パターンに応じた B G M 再生の音出力など）を開始させ（「図 2 4 4（a）に示される状況」）、該変動演出の実行期間内で、予告演出判定の結果に応じた演出（予告演出）を、上記選択した「第 2 D 変動パターン」これ自体の演出に対して付加的に実行させることとなる。

40

【 3 9 3 1 】

なお、「第 2 D 変動パターン」にかかる演出では、演出判定（予告判定）としていずれ

50

の結果が得られている場合であっても、図 2 3 7 (a) に示されるように、装飾図柄 S Z の変動演出が開始されてから第 2 D 時間が経過したタイミング $t \times 2$ (例えば、非リーチ状態内のタイミング) が到来したときに (条件 2 D が満たされたときに) 「第 2 D 受付後演出についての受け付け」が許容される上記第 2 D 受付期間 (有効期間) を発生させるようにしてもよいし (「図 2 4 5 (d) に示される状況」)、演出判定 (予告判定) として所定の結果が得られた場合に限りタイミング $t \times 2$ (例えば、非リーチ状態内のタイミング) が到来したときに (条件 2 D が満たされたときに) 「第 2 D 受付後演出についての受け付け」が許容される上記第 2 D 受付期間 (有効期間) を発生させるようにしてもよい。いずれにせよ、当該第 2 D 受付期間内において遊技者による動作が受け付けされると (受付有効判定されると)、該受け付けに基づいて第 2 D 受付後演出が行われるようになる。

10

【 3 9 3 2 】

この点、この実施の形態にかかる演出表示装置 1 6 0 0 (第 1 演出装置) では、このような第 2 D 受付期間が発生する場合、これに関連して、受付期間 (有効期間) が間もなく発生することを示唆する前兆演出表示や、受付対象 (操作受け部など) を示唆する動作対象表示 (摸画像表示)、受付期間の残り時間を示唆する残り時間表示、動作対象表示 (摸画像表示) や残り時間表示などを視認し難くする消滅関連表示 (消滅 E F 表示)、受け付けされたことに応じて期待度 (大当たり図柄が現れる割合) を示唆する受付後演出表示がそれぞれ行われるようになっている。期待度 (大当たり図柄が現れる割合) については、「0 %」や「1 0 0 %」を含むものであってもよい。なお上述の通り、この例にかかる動作対象表示 (摸画像表示) は、残り時間表示を含む周縁装飾画像と一体化された「一体化摸画像表示 I G」として表示されるものとなっているが、必ずしもこれに限られず、別々に表示されるものであってもよい。このことについては、他の受付期間においても同様である。

20

【 3 9 3 3 】

より具体的には、第 2 D 受付期間が発生するよりも前のタイミング $t \times 1$ が到来したときには、図 2 3 7 (b) 及び図 2 4 4 (b) , (c) に示されるように、上記前兆演出表示として「第 2 D 前兆演出表示 Z E D」が実行開始される。この例にかかる「第 2 D 前兆演出表示 Z E D」は、第 2 D 受付期間が発生するタイミング $t \times 2$ において非表示にされるものとなっているが、該タイミング $t \times 2$ を跨るように表示されるものであってもよい。なおこの例では、図 2 3 7 (d) に示されるように、「第 2 D 前兆演出表示 Z E D」が実行される場合、上述した「第 1 D 前兆演出表示 Z E D」が実行される場合とは異なり、該「第 2 D 前兆演出表示 Z E D」に対応する演出音 (前兆演出音) が出力されることはない。

30

【 3 9 3 4 】

また後述するが、この実施の形態にかかる第 2 D 受付期間も、上述した第 1 D 受付期間と同様、当該第 2 D 受付期間が発生するよりも前に、操作手段 (例えば、操作ボタン 4 1 0) に対して遊技者による動作 (例えば、押圧操作) が行われた場合であっても、該動作 (操作) は、動作検出手段 (センサなど) によって検出され、その検出情報は、検出情報記憶手段 (周辺制御 R A M 1 5 1 1 c や、プログラム内の該当する処理ステップなど) で当該第 2 D 受付期間が発生する時点においても記憶保持されて、当該第 2 D 受付期間内の上記受付有効判定に供される場合 (ストック受付演出が実行される場合) があるようになっている。ただし、第 2 D 受付期間が発生するよりも前に得られた検出情報に基づいて当該第 2 D 受付期間内で「受付有効判定」がなされた場合は、上述した「第 1 D 受付期間が発生するよりも前に得られた検出情報に基づいて当該第 1 D 受付期間内で「受付有効判定」がなされた場合」とは異なり、一体化摸画像表示 I G (摸画像表示や、残り時間表示 (枠画像、ゲージ画像)) が一度も表示 (視認可能な状態に) されずに受付後演出 (ここでは、第 2 D 受付後演出) が実行開始されるようになっている。なお、第 1 D 受付期間において動作機会が付与される対象 (操作手段の種別) と、第 2 D 受付期間において動作機会が付与される対象 (操作手段の種別) とは互いに同じであってもよいし、異なってもよい。

40

【 3 9 3 5 】

50

この点、図 2 3 7 及び図 2 3 8 に示される例や、図 2 4 4 (c) から「 K (図 2 4 5 (d)) 」へと演出が進展する例では、このようなストック受付演出が行われることなく第 2 D 受付期間が発生した場合、すなわち第 2 D 受付期間よりも前に得られた検出情報が当該第 2 D 受付期間内の上記受付有効判定に供されない場合を想定している。

【 3 9 3 6 】

より具体的には、ストック受付演出が行われることなくタイミング $t \times 2$ において第 2 D 受付期間が発生する場合は、図 2 3 7 (b) 及び図 2 4 5 (d) に示されるように、この例にかかる演出表示装置 1 6 0 0 (第 1 演出装置) においては、一体化摸画像表示 I G として、「摸画像表示」や「残り時間表示 (枠画像及びゲージ画像) 」が表示される。該一体化摸画像表示 I G (摸画像表示や、枠画像、ゲージ画像) は、これに対応する受付期間 (ここでは、第 2 D 受付期間) が発生するタイミング $t \times 2$ において出現しうるものであってもよいし、タイミング $t \times 2$ よりも前に出現して該タイミング $t \times 2$ を跨ぐように表示されるものであってもよい。なお、一体化摸画像表示 I G (摸画像表示や、残り時間表示 (枠画像、ゲージ画像)) は、第 2 D 受付期間内で受け付け (受付有効判定) がなされたときか、該受け付け (受付有効判定) がなされることなく第 2 D 受付期間が終了されたときに非表示にされる。この例にかかる第 2 D 受付期間は、遊技者による動作 (操作) の受け付け (受付有効判定) がなされないときにはタイミング $t \times 3$ が到来したときに終了される (図 2 3 7 (a) を参照) 。

【 3 9 3 7 】

また、この例にかかる第 2 D 受付期間では、一体化摸画像表示 I G (摸画像表示や、残り時間表示 (枠画像、ゲージ画像)) が、複数態様 (例えば、図 1 4 4 (a) , (c)) のいずれかで表示される。図 2 4 5 及び図 2 4 6 は、一体化摸画像表示 I G (摸画像表示や、残り時間表示 (枠画像、ゲージ画像)) が「図 1 4 4 (c) に示される態様」で表示された場合に相当している。一体化摸画像表示 I G (摸画像表示や、枠画像、ゲージ画像) が「図 1 4 4 (a) に示される態様」で表示される場合については、図 2 4 5 及び図 2 4 6 に示される一体化摸画像表示 I G (摸画像表示や、枠画像、ゲージ画像) が、「図 1 4 4 (c) に示される態様」から「図 1 4 4 (a) に示される態様」に変更されるだけであるから、図示を割愛することとする。なお、第 2 D 受付期間においても、図 1 4 4 (b) , (d) に示される態様を含む複数態様のいずれかで一体化摸画像表示 I G (摸画像表示や、枠画像、ゲージ画像) が表示されるようにしてもよい。

【 3 9 3 8 】

そして、図 2 3 7 は、このような第 2 D 受付期間内で遊技者による動作が検出されてその検出情報に基づいてタイミング $t \times 2 a$ で「遊技者による動作 (操作) を有効動作とする受付有効判定」がなされた場合を想定している。すなわちこの場合、図 2 3 7 (a) に示されるように、タイミング $t \times 2 a$ において遊技者による動作が受け付けされた (受付有効判定がなされた) ことに基づいて、第 2 D 受付期間が終了されるとともに、該第 2 D 受付期間に対応する受付後演出 (第 2 D 受付後演出) が実行開始されることとなる。

【 3 9 3 9 】

ここで、図 2 4 5 (d) から「 K 1 (図 2 4 6 (e 1) ~ 図 2 4 6 (i 1)) 」へと演出が進展する例は、第 2 D 受付期間に対応する受付後演出 (第 2 D 受付後演出) として相対的に期待度の低い第 1 態様が実行される場合に相当し、図 2 4 5 (d) から「 K 2 (図 2 4 6 (e 2) ~ 図 2 4 6 (i 2)) 」へと演出が進展する例は、第 2 D 受付期間に対応する受付後演出 (第 2 D 受付後演出) として相対的に期待度の高い第 2 態様が実行される場合に相当している。期待度 (大当り図柄が現れる割合) については、「 0 % 」や「 1 0 0 % 」を含むものであってもよい。

【 3 9 4 0 】

この点、第 2 D 受付期間においても、図 2 3 7 に示されるように、遊技者による動作が受け付けされた時点 (受け付けに応じて第 2 D 受付後演出が開始された時点) であるタイミング $t \times 2 a$ において、「一体化摸画像表示 I G 」を非表示にしないことはもとより、該一体化摸画像表示 I G を視認し難くすることもしない。

10

20

30

40

50

【3941】

すなわち、この実施の形態にかかる第2 D 受付後演出も、演出表示装置1600（第1演出装置）を利用した「第2 D 受付後演出表示」と、第2演出装置（例えば、サブ液晶や、可動体、演出用ランプなど）を利用した「第2 D 受付後特定演出」と、第3演出装置（スピーカ）を利用した第2 D 受付後演出音とが少なくとも複合された演出として実現されるものとなっている（必ずしも3つの演出装置による複合演出として実現しなくてもよい）が、それら演出装置のうち、一体化摸画像表示IG（摸画像表示や、残り時間表示（枠画像、ゲージ画像））が表示される演出表示装置1600（第1演出装置）においては、第2 D 受付後演出としての「第2 受付後演出表示」が実行開始される時期を、他の演出装置に比べて遅延させるようにしており、これによって受けがなされた以降も「一体化摸画像表示IG」の視認性をあえて維持させることとしている。

10

【3942】

このような構成によれば、図246（e1）または（e2）に示されるように、受けがなされた以降も、終了された受付期間内において一体化摸画像表示IGが複数態様（図144（a）～（d））のいずれで表示されていたのかなどを、遊技者は容易に認識することができるようになることから、遊技興味が低下することを好適に抑制することが期待されるようになる。

【3943】

ここで、受付期間の終了後、該受付期間内において一体化摸画像表示IGがいかなる態様で表示されていたのかの認識を容易とする上では、受けがなされた以降の「一体化摸画像表示IGが視認容易な態様のままで表示される時間」を長く設定するようにすることが望ましいと言える。ただし、受けがなされており受付後演出（第2演出装置、第3演出装置）が既に実行されている状況にあるにもかかわらず、一体化摸画像表示IGが受付期間中に入ったときと同じ態様のままで表示され続けるようなことがあると、受けがなされた状況にあるのか否かを遊技者側が認識し難くなり、その結果として「実行状態にある受付後演出に気付くのが遅れてしまう」といったことが懸念される。

20

【3944】

そこで、図237（b）や、図246（f1）または（f2）に示される例においても、遊技者による動作が受けされたことによって第2 D 受付期間が終了したタイミングtX2aから所定時間が経過すると（タイミングtX2bが到来すると）、摸画像表示を視認し難くする消滅関連表示（消滅EF演出）にかかる表示を開始するようにしている。

30

【3945】

すなわち、この例にかかる演出表示装置1600（第1演出装置）においては、「一体化摸画像表示IG（摸画像表示、残り時間表示）」が表示されているなかで「消滅関連表示（消滅EF演出）」が表示されるようになっており、「消滅関連表示（消滅EF演出）」が表示される領域の少なくとも一部は「一体化摸画像表示IG（摸画像表示、残り時間表示）」が表示される領域と重複するようになっている。

【3946】

このような構成によれば、受けがなされた以降、一体化摸画像表示IGを表示し続けるようにした場合であっても、該一体化摸画像表示IGが視認し難くされることによって、受付後演出（第2演出装置、第3演出装置）が既に実行されている状況にあることを示唆することができるようになる。したがって、遊技者による注視先を一体化摸画像表示IGから受付後演出（第2演出装置、第3演出装置）へと自ずと移行されることが期待されるようになる（タイミングtX2b以降）。これにより、受付後演出（第2演出装置、第3演出装置）が既に実行されている状況においても、視認し難さはあるものの一体化摸画像表示IGを比較的長い時間にわたって表示し続けることが可能とされるようになることから、受付期間内で一体化摸画像表示IGがいずれの態様で表示されていたのか認識できないことによる遊技興味の低下を抑制することができるようになる。

40

【3947】

ただし、上述した第1 D 受付期間の場合とは異なり、第2 D 受付期間では、これに対応

50

する受付後演出（第2 D 受付後演出）として期待度の低い態様（図2 4 6（e 1）～（i 1））が現れる場合と、期待度の高い態様（図2 4 6（e 2）～（i 2））が現れる場合とで、消滅関連表示として同じ態様（ここでは、第2 消滅関連表示SKD 2）が現れるようにしている。すなわちこの場合、演出表示装置1 6 0 0（第1 演出装置）において消滅関連表示が現れている間は、「第2 D 受付後演出表示」がいかなる態様で実行されるのかを認識し難くすることができるようになる。

【3 9 4 8】

例えば、この例にかかるパチンコ機1では、図2 3 7（b）や、図2 4 6（g 1）または（g 2）に示されるように、消滅関連表示にかかる表示（一体化摸画像表示IGが視認し難くなる態様）が現れている期間内のタイミングt X 2 cが到来すると、第2 D 受付期間内で遊技者による動作が受け付けられたことに応じた第1 演出装置（演出表示装置1 6 0 0）における受付後演出としての「第2 D 受付後演出表示UGD 2（会話予告演出）」を実行開始するようにしている。ただしここでは、図2 4 5（d）から「K 1（図2 4 6（e 1）～（i 1））」へと演出が進展する例（受付後演出として相対的に期待度の低い場合）では、図2 4 6（g 1）に示されるように、第2 D 受付期間に対応する第2 D 受付後演出表示UGD 2として第1 態様（ここでは、「無言」の会話予告である第2 D 受付後演出表示UGD 2 - 1）が表示され、図2 4 5（d）から「K 2（図2 4 6（e 2）～（i 2））」へと演出が進展する例（受付後演出として相対的に期待度の高い場合）では、図2 4 6（f 2）に示されるように、第2 D 受付期間に対応する第2 D 受付後演出表示UGD 2として第2 態様（ここでは、「チャンス」に言及する会話予告である第2 D 受付後演出表示UGD 2 - 2）が表示されるようになっている。

【3 9 4 9】

すなわちこの場合、第2 D 受付後演出表示UGD 2が期待度の異なる複数態様（第2 D 受付後演出表示UGD 2 - 1，第2 D 受付後演出表示UGD 2 - 2）のいずれかで実行開始されることとなるが、それら態様のいずれが実行開始された場合であっても、消滅関連表示として一の態様（第2 消滅関連表示SKD 2）が当該第2 D 受付後演出表示UGD 2に対して重なるように表示（優先表示）されてこれを視認し難くするように機能することから、「第2 D 受付後演出表示」がいかなる態様で実行されているのかを認識し難くすることができるようになる。

【3 9 5 0】

またこの場合、「一体化摸画像表示IG」及び「消滅関連表示（第2 消滅関連表示SKD 2）」がそれぞれ表示されているなかで「第2 D 受付後演出表示UGD 2（「第2 D 受付後演出表示UGD 2 - 1」または「第2 D 受付後演出表示UGD 2 - 2」）が実行開始されることとなる。これにより、第2 D 受付期間内で受け付けられた以降、一体化摸画像表示IGを比較的長い時間にわたって表示し続けるようにした場合であっても、第1 演出装置（演出表示装置1 6 0 0）における受付後演出（第2 D 受付後演出表示UGD 2を他の演出装置と比較して大幅に遅延させることなく開始させることができるようになり、遊技興趣の低下を抑制することができるようになる。また、一体化摸画像表示IGが視認し難くされているなかで第2 D 受付後演出表示UGD 1が開始されることから、第2 D 受付期間が既に終了していることを示唆しつつ、遊技者による注視先が「一体化摸画像表示IG」から「第2 D 受付後演出表示UGD 2（第2 D 受付後演出表示UGD 2 - 1または第2 D 受付後演出表示UGD 2 - 2）」へと自ずと移行されることが期待されるようになる（タイミングt X 2 c以降）。

【3 9 5 1】

その一方で、「第2 D 受付後演出表示UGD 2（第2 D 受付後演出表示UGD 2 - 1または第2 D 受付後演出表示UGD 2 - 2）」については、「一体化摸画像表示IG」が表示される領域の少なくとも一部と重なるように表示される場合（必ずしも重なるように表示しなくてもよい）、「一体化摸画像表示IG」よりも背後側に表示されるものとなっており、「第2 D 受付後演出表示UGD 2（第2 D 受付後演出表示UGD 2 - 1または第2 D 受付後演出表示UGD 2 - 2）」に対して「一体化摸画像表示IG」を優先表示させる

ようにしている。これにより、「第2D受付後演出表示UGD2（第2D受付後演出表示UGD2-1または第2D受付後演出表示UGD2-2）」が実行開始されるなかでも、受付期間内で一体化摸画像表示IGがいずれの態様で表示されていたのかの認識を容易化するようにしている。

【3952】

そして、この例にかかるパチンコ機1では、こうして「第2D受付後演出表示UGD2（第2D受付後演出表示UGD2-1または第2D受付後演出表示UGD2-2）」にかかる表示が開始されると、図237(b)や、図246(h1)または(h2)に示されるように、該「第2D受付後演出表示UGD2（第2D受付後演出表示UGD2-1または第2D受付後演出表示UGD2-2）」が表示されているなかで、まず、「一体化摸画像表示IG」及び「消滅関連表示」のうち、「一体化摸画像表示IG」を非表示にする。そして、こうして「一体化摸画像表示IG」が非表示にされた後、図237(b)や、図246(i1)または(i2)に示されるように、「消滅関連表示（第2消滅関連表示SKD2）」が非表示にされることとなり、これによって視認良好とされているもつで「第2D受付後演出表示UGD2（第2D受付後演出表示UGD2-1または第2D受付後演出表示UGD2-2）」にかかる表示が行われるようになる。

10

【3953】

この点、「第2D受付後演出表示UGD2」とは、遊技者による動作が受け付けられたことに基づいて、期待度が異なる複数態様（ここでは、第2D受付後演出表示UGD2-1または第2D受付後演出表示UGD2-2）のいずれかで表示されるものである。したがって、「第2D受付後演出表示UGD2」は、「一体化摸画像表示IG」や「消滅関連表示」が非表示にされた以降も、比較的長い時間にわたって実行されることとなる。

20

【3954】

この演出例では、「第2D受付後演出表示UGD2」を、「消滅関連表示（第2消滅関連表示SKD2）」が表示開始される時期（タイミングtX2b）よりも遅い時期（タイミングtX2c）で表示開始させることとしたが、「消滅関連表示（第2消滅関連表示SKD2）」が表示開始される時期（タイミングtX2b）と同じ時期（タイミングtX2b）で表示開始させるようにしてもよい。

【3955】

なお、この例においては、第2D受付期間内で遊技者による動作が受け付けられたときには、図227(b)、(c)に併せて示されるように、該受け付けがあったことに基づいて、第2演出装置を用いた第2D受付後演出（第2D受付後特定演出）を、上記第1演出装置を用いた第2D受付後演出（第2D受付後演出表示）に先行して実行開始させるようにしている。

30

【3956】

このような構成によれば、演出表示装置1600（第1演出装置）において消滅関連表示を行った後に第2D受付後演出表示を行うようにした場合であっても、当該第2D受付後演出これ自体については、同タイミングtX2aから遅れることなく実行開始させることができるようになる。

【3957】

このような第2演出装置としては、演出表示装置1600（第1演出装置）をメイン液晶とするときのサブ液晶として備えられるものであってもよいし、演出動作可能な演出可動体や、演出発光可能な演出ランプなどとして備えられるものであってもよい。いずれにせよ、期待度が異なる複数態様で演出（表示演出、可動演出、発光演出など）を行いうるものとして設けられることとなる。期待度（大当たり図柄が現れる割合）については、「0%」や「100%」を含むものであってもよい。

40

【3958】

上述の通り、この実施の形態にかかるパチンコ機1では、第2演出装置としてサブ液晶1610を用いた場合を想定している。そして、図245(d)から「K1（図246(e1)～(i1)）」へと演出が進展する例（受付後演出として相対的に期待度の低い場

50

合)では、図246(d1)に示されるように、該サブ液晶1610(第2演出装置)において「未吉」が表示される態様が、当該第2D受付期間に対応する上記第2D受付後特定演出UTD2(第2D受付後特定演出UTD2の期待度の低い態様である第2D受付後特定演出UTD2-1)として、上記第1演出装置を用いた第2D受付後演出(第2D受付後演出表示UGD2-1)に先行して実行開始されるようになってきている。これに対し、図245(d)から「K2(図246(e2)~(i2))」へと演出が進展する例(受付後演出として相対的に期待度の高い場合)では、図246(e2)に示されるように、該サブ液晶1610(第2演出装置)において「吉」が表示される態様が、当該第2D受付期間に対応する上記第2D受付後特定演出UTD2(第2D受付後特定演出UTD2の期待度の高い態様である第2D受付後特定演出UTD2-2)として、上記第1演出装置を用いた第2D受付後演出(第2D受付後演出表示UGD2-2)に先行して実行開始されるようになってきている。

10

【3959】

なお、図245(d)に示した演出例では、演出表示装置1600(第1演出装置)における「一体化摸画像表示IG」とは別に、サブ液晶1610(第2演出装置)においても第2D受付期間が発生した状態にあることを示唆する受付期間内演出(おみくじの表示)が実行されるようになってきている。該サブ液晶1610(第2演出装置)における受付期間内演出は、演出表示装置1600(第1演出装置)における「一体化摸画像表示IG」が期待度の低い態様(図示無し)で表示される場合と期待度の高い態様(図245(d)を参照)で表示される場合とで同じ態様となるように表示されるものとなっている。

20

【3960】

すなわちこの場合、遊技者に対して動作機会(操作機会)が付与される第2D受付期間内にあるとき、演出表示装置1600(第1演出装置)では期待度に応じて異なる態様が現れ、且つサブ液晶1610(第2演出装置)では期待度にかかわらず同じ態様が現れることとなる。ただしこの後、第2D受付期間内で「遊技者による動作(操作)を有効動作とする受付有効判定」がなされると、演出表示装置1600(第1演出装置)では「一体化摸画像表示IG」にかかる表示が継続されているなかで(受付後演出としての期待度を未だ示唆していないなかで)、サブ液晶1610(第2演出装置)では期待度に応じて異なる態様が現れることとなる。このような構成によれば、1つの演出装置による演出だけを注視している場合よりも、その時々に応じて適切な演出装置を注視するようにしたほうが演出情報をより迅速に得ることができるようになることから、遊技興趣の向上を図ることができるようになる。

30

【3961】

なお、この演出例では、サブ液晶1610(第2演出装置)における受付期間内演出(おみくじの表示)は、第2D受付期間が発生するよりも前から継続して実行されるものとなっており、該第2D受付期間が発生することを示唆する前兆演出としても機能するものとなっている。ただし、サブ液晶1610(第2演出装置)における受付期間内演出と、サブ液晶1610(第2演出装置)における前兆演出については、互いに異なる演出としてそれぞれ実行されるものであってもよい。

【3962】

また、この演出例では、第2D受付後特定演出UTD2として、「第2D受付後特定演出UTD2-1」及び「第2D受付後特定演出UTD2-2」のいずれが出現するかによって期待度を示唆するようにしたが、該第2D受付後特定演出UTD2については、必ずしも複数態様を用意しなくてもよい。例えば、第2D受付後特定演出UTD2として「第2D受付後特定演出UTD2-2」のみを備えることとし、該第2D受付後特定演出UTD2が出現するか否かによって期待度(大当たりが得られている割合)を示唆するようにしてもよい。すなわちこの場合、「第2D受付後特定演出UTD2-2」が出現したときには、「第2D受付後特定演出UTD2-2」が出現しなかったときよりも期待度が高いことが示唆されることとなる。

40

【3963】

50

また上述の通り、この実施の形態にかかるパチンコ機 1 では、第 3 演出装置（スピーカー）をさらに用意することとしており、第 2 D 受付期間の発生に際しては、図 2 3 7（d）に示されるタイミング t X 2 よりも少し前のタイミングにおいて、受付許容音を出力開始させることとしている。すなわち、第 2 D 受付期間に対応する受付許容音は、該第 2 D 受付期間が発生するタイミング t X 2 を跨るかたちで可聴出力されるものとなっており、当該受付許容音が可聴出力されているなかで遊技者による動作（操作）が受け付けられるものとなっている。

【3964】

ここで、第 2 D 受付期間では、受付許容音として、相対的に長い時間にわたって可聴出力状態とされる第 1 長許容音が出力されず、相対的に短い時間にわたって可聴出力状態とされる第 1 短許容音が出力されるようになっている。ただし、第 2 D 受付期間に対応する受付許容音については、上記第 1 長許容音と上記第 1 短許容音とのいずれとも異なる音として出力されるようにしてもよい。

10

【3965】

そして、第 2 D 受付期間では、これに対応する受付許容音（ここでは、第 1 短許容音）が可聴出力されているなかで遊技者による動作の受け付けがなされた場合、該受け付けがなされたことに基づいて、該受付許容音を途中終了（可聴出力状態の途中終了を）させないようにしており、これによって上記第 1 D 受付期間ではなく、第 2 D 受付期間が発生すること（または、発生していること）を示唆することとしている。ただし、第 2 D 受付期間に対応する受付許容音についても受け付けがなされたことに基づいてこれを途中終了させるようにしてもよい。

20

【3966】

この点、第 2 D 受付期間に対応する受付許容音（ここでは、第 1 短許容音）については、図 2 3 7（d）に示されるように、期待度の低い態様で実行（可聴出力）される場合（図示無し）と、期待度の高い態様で実行（可聴出力）される場合（図 2 4 5（d）に示される場合）とがあるようにすることが望ましい。

【3967】

また、第 2 D 受付期間で受け付け（受付有効判定）がなされたときにはこれに基づいて、上記第 2 D 受付後演出音の可聴出力を開始させるものとなっている。第 2 D 受付後演出音は、「第 2 D 受付後演出表示 U G D 2」と同様、図 2 3 7（d）に示されるように、「一体化摸画像表示 I G」や「消滅関連表示（消滅 E F 演出）」が非表示にされた以降も、比較的長い時間にわたって実行されることとなる。また、第 2 D 受付後演出音については、図 2 4 5（d）から「K 1（図 2 4 6（e 1）～（i 1）」へと演出が進展する例（受付後演出として相対的に期待度の低い場合）と、図 2 4 5（d）から「K 2（図 2 4 6（e 2）～（i 2）」へと演出が進展する例（受付後演出として相対的に期待度の高い場合）とで、互いに異なる出力音（態様）が出力されるようにすることが望ましい。

30

【3968】

また、第 2 D 受付期間で受け付け（受付有効判定）がなされた場合、第 3 演出装置では、期待度を示唆する第 2 D 受付後演出音だけではなく、期待度を示唆しない「受付音」も可聴出力するものとなっている。すなわち、「受付音」とは、図 2 4 5（d）から「K 1（図 2 4 6（e 1）～（i 1）」へと演出が進展する例（受付後演出として相対的に期待度の低い場合）と、図 2 4 5（d）から「K 2（図 2 4 6（e 2）～（i 2）」へと演出が進展する例（受付後演出として相対的に期待度の高い場合）とで同じ態様で可聴出力されるものである。そして、このような「受付音」は、第 2 D 受付期間とは異なる受付期間において受け付け（受付有効判定）がなされた場合にも（期待度にかかわらず）可聴出力されるものとなっている。このような構成によれば、受付後演出としてどれだけ斬新な演出を行うようにした場合であっても、「受付音」が可聴出力されたときには受け付け（受付有効判定）が適正になされた状態にあることを好適に認識することができるようになることから、受付後演出の内容に集中することを促すことができるようになる。

40

【3969】

50

これに対し、図 2 3 8 に示される例や、図 2 4 5 (d) から「 k (図 2 4 6 (e 3) ~ (h 3) 」へと演出が進展する例とは、第 2 D 受付期間内で遊技者による動作 (操作) が行われず受け (受付有効判定) がなされなかった場合を想定したものである。

【 3 9 7 0 】

すなわちこの場合、同図 2 3 8 に示されるように、第 2 D 受付期間が発生した後、遊技者による動作 (操作) が受け (受付有効判定) されることなく上記タイミング t X 3 が到来することとなる。この例にかかる第 2 D 受付期間では、上述した第 1 D 受付期間の場合とは異なり、当該第 2 D 受付期間内で遊技者による動作 (操作) が行われず受け (受付有効判定) がなされなかった場合に当該第 2 D 受付期間内で受付有効判定がなされたときと同じ受付後演出 (ここでは、第 2 D 受付後演出) が発生することはない。

10

【 3 9 7 1 】

ただし、該タイミング t X 3 (第 2 D 受付期間が終了し、遊技者による動作 (操作) の受けが許容されなくなった時点) にあるときの演出表示装置 1 6 0 0 (第 1 演出装置) では、タイミング t X 2 a (第 2 D 受付期間内において遊技者による動作 (操作) の受けがなされた時点 (または、受付後演出が実行開始される時点)) にあるときの演出表示装置 1 6 0 0 (第 1 演出装置) と同様、図 2 4 6 (e 3) に示されるように、一体化摸画像表示 I G を非表示にしないことはもとより、一体化摸画像表示 I G を視認し難くすることもしないようにしている。

【 3 9 7 2 】

このような構成によれば、遊技者による動作 (操作) の受けが間に合わずに第 2 D 受付期間が終了してしまった場合であっても、該終了した以降、第 2 D 受付期間内において一体化摸画像表示 I G がいかなる態様で表示されていたのかを認識することが可能とされるようになることから、遊技興趣の低下を抑制することができるようになる。

20

【 3 9 7 3 】

そしてこの後は、遊技者による動作 (操作) が受けられなかった場合も、図 2 4 6 (f 3) に示されるように、「一体化摸画像表示 I G が視認し難くなる態様」として、消滅関連表示 (消滅 E F 演出) が開始される。すなわち、「一体化摸画像表示 I G (摸画像表示、ゲージ画像表示) 」が表示されているなかで「消滅関連表示 (消滅 E F 演出) 」が表示されることとなり、「消滅関連表示 (消滅 E F 演出) 」が表示される領域の少なくとも一部は「一体化摸画像表示 I G (摸画像表示、ゲージ画像表示) 」が表示される領域と重複するようになっている。

30

【 3 9 7 4 】

このような構成によれば、受けがなされずに第 2 D 受付期間が終了した以降、一体化摸画像表示 I G を表示し続けるようにした場合であっても、該一体化摸画像表示 I G が視認し難くされることによって、当該第 2 D 受付期間が終了した状態にあることを示唆することができるようになる。また、当該第 2 D 受付期間が既に終了している状況においても、視認し難さはあるものの一体化摸画像表示 I G を比較的長い時間にわたって表示し続けることが可能とされるようになることから、受付期間内で一体化摸画像表示 I G がいずれの態様で表示されていたのか認識できないことによる遊技興趣の低下を抑制することができるようになる。

40

【 3 9 7 5 】

また、この例にかかるパチンコ機 1 では、第 2 D 受付期間内で遊技者による動作 (操作) が受けられなかった場合、消滅関連表示 (消滅 E F 演出) として「第 3 消滅関連表示 S K D 3 」を表示させることとしている。

【 3 9 7 6 】

該「第 3 消滅関連表示 S K D 3 」については、第 1 D 受付期間に関連して表示されないものであることが望ましい。すなわちこの場合、第 1 D 受付期間が発生していなかったことを示唆することができるようになる。また、該「第 3 消滅関連表示 S K D 3 」については、第 2 D 受付期間内で遊技者による動作 (操作) が受けられたときには表示されないものであることが望ましい。すなわちこの場合、受けがなされることなく第 2 D 受付期

50

間が終了した状態にあることをより好適に示唆することができるようになる。

【3977】

なお、「第3消滅関連表示SKD3」については、第2D受付期間内で受付有効判定が仮になされていたとしたら「第2D受付後演出」として期待度の高い態様が現れていたか否かにかかわらず、常に一の態様で表示されるようにすることが望ましい。

【3978】

そしてこの後は、図246(g3)に示されるように、「一体化摸画像表示IG」及び「消滅関連表示(図中は、第3消滅関連表示SKD3)」のうち、まず、「一体化摸画像表示IG」を非表示にする。そして、こうして「一体化摸画像表示IG」が非表示にされた後、図246(h5)に示されるように、「消滅関連表示(図中は、第3消滅関連表示SKD3)」が非表示にされることとなる。

10

【3979】

なお、この例にかかる第2D受付期間では、一体化摸画像表示IG(摸画像表示や、枠画像、ゲージ画像)が、図144(c)に示される態様ではなく、図144(a)に示される態様で表示される場合もあることは上述した通りである。ただし、このような状況が現れた場合は、「一体化摸画像表示IG(摸画像表示、枠画像、ゲージ画像)」としての態様が異なるだけで、それ以外は同じ態様で演出が進展されることとなるから、その説明については割愛することとする。

【3980】

他方、図239は、第2D受付期間が発生するよりも前に操作手段(例えば、操作ボタン410)に対して遊技者による動作(例えば、押圧操作)が行われた結果、該動作(操作)が動作検出手段(センサなど)によって検出され、その検出情報が検出情報記憶手段(周辺制御RAM1511cや、プログラム内の該当する処理ステップなど)で当該第2D受付期間が発生するまで記憶保持されて当該第2D受付期間内の上記受付有効判定に供された場合(第2D受付期間においてストック受付演出が実行された場合)を想定している。

20

【3981】

すなわち上述の通り、この実施の形態にかかるパチンコ機1では、図239(a)に示されるように、第2D受付期間が発生するよりも前のタイミングtX1が到来すると、遊技者に対して動作機会が付与されることを示唆する前兆演出表示(ここでは、第2D前兆演出表示ZED)が実行可能とされる。この点、該第2D前兆演出表示ZEDが実行される期間には、

30

- ・遊技者による動作が行われた場合に該動作が上記動作検出手段によって検出されて該動作検出手段による検出情報が第2D受付期間内における「受付有効判定」に供される第1期間(ストック期間)と、
- ・遊技者による動作が行われた場合に該動作が上記動作検出手段によって検出されたとしても該動作検出手段による検出情報が第2D受付期間内における「受付有効判定」に供されることがない第2期間(非ストック期間)と

が含まれるようになっている。

【3982】

40

また、この例にかかる「第2D前兆演出表示ZED」は、図239及び図244(b)、(c)に示されるように、上記「第1期間(ストック期間)」と上記「第2期間(非ストック期間)」とのいずれにおいても同じ態様として表示されるものとなっている。したがって、「第2D前兆演出表示ZED」の態様を確認したとしても、「第1期間(ストック期間)」と「第2期間(非ストック期間)」とのいずれが発生している状態にあるかを認識することはできないようになっている。ただし、「第2D前兆演出表示ZED」についても、上記「第1期間(ストック期間)」にあるときと、上記「第2期間(非ストック期間)」にあるときとで異なる態様が現れるようにしてもよい。

【3983】

また、この例にかかる「第2D前兆演出表示ZED(図239を参照)」では、上述し

50

た「第1D前兆演出表示ZEC(図236を参照)」の場合と比べて、前兆演出表示が実行されてから受付期間が発生するまでの期間に対して上記「第1期間(ストック期間)」の占める割合が大きくされている。例えば、図236に示される例では、「タイミング $t_{W1} \sim t_{W2}$ の期間」に対して上記「第1期間(ストック期間)」が占める割合は40%程度しかないが、図239に示される例では、「タイミング $t_{X1} \sim t_{X2}$ の期間」に対して上記「第1期間(ストック期間)」が占める割合は70%程度あるようになっている。すなわちこの場合、「第2D前兆演出表示ZED(図239を参照)」では、前兆演出表示が開始されてから受付期間が発生するまでの期間内で遊技者による動作が検出されたときにこれが「第1期間(ストック期間)」内で行われている期待値を、「第1D前兆演出表示ZED(図236を参照)」の場合よりも高くすることができるようになる。

10

【3984】

この点、図239に示される例は、「第2D前兆演出表示ZED」が実行される期間のうち「第1期間(ストック期間)」において遊技者による動作が行われてこれが上記動作検出手段によって検出された場合を想定したものである。

【3985】

ただし、「遊技者による動作(操作)を有効動作とする受付有効判定」が許容されるのは、第2D受付期間内に限られることである。したがって、「第1期間(ストック期間)」において遊技者による動作が行われてこれが上記動作検出手段によって検出された場合であっても、その時点(第2D受付期間が未だ発生していない時点)において「受付有効判定」がなされることはない。すなわち、「第1期間(ストック期間)」で得られた検出情報(遊技者による動作の検出情報)は、第2D受付期間が発生するタイミング t_{X2} においても記憶保持されている。そして、タイミング t_{X2} (より正確には、タイミング t_{X2A})において、該記憶保持されていた検出情報に基づいて「受付有効判定」がなされるべき状況にあるか否かが判定されることとなり、この判定結果として(記憶保持されていた検出情報(「第1期間(ストック期間)」で得られた検出情報)に基づいて)「受付有効判定」がなされることとなる(ストック受付演出)。さらには、該受付有効判定がなされたことに基づいて、発生したばかりの状態にある当該第2D受付期間が終了されるとともに、該第2D受付期間に対応する受付後演出(第2D受付後演出)が実行開始されることとなる。

20

【3986】

したがって、「第1期間(ストック期間)」内において遊技者による動作が行われてこれが上記動作検出手段によって検出された場合であっても、該検出された時点で、第2D前兆演出表示ZEDが途中終了されることはない。さらに言えば、「第1期間(ストック期間)」において遊技者による動作が行われてこれが上記動作検出手段によって検出された場合であっても、該検出されたことに基づいて演出表示装置1600(第1演出装置)内に何らかの反応を生じさせることもないし、該検出された以降、受付許容音が出力されなくなることもない。すなわち、この例にかかるパチンコ機1では、第2D受付期間が発生するタイミング t_{X2} が到来するまでの間は、「第1期間(ストック期間)」において遊技者による動作が行われてこれが上記動作検出手段によって検出された場合と、該動作検出手段によって検出されなかった場合とのいずれであっても互いに同じ態様で演出が進展されるようになっている。

30

40

【3987】

また、第2D受付期間では、該第2D受付期間が発生するよりも前に得られた検出情報に基づいて「受付有効判定」がなされた場合(ストック受付演出が実行された場合)であっても、図239及び図247に示されるように、基本的には、第2D受付期間内において得られた検出情報に基づいて受付有効判定がなされた場合と同じ態様で演出が進展されることとなる。

【3988】

したがって、図239に示される例の場合(第2D受付期間においてストック受付演出が実行された場合)も、図244(c)から「L1(図247(e4)~(i4))」へ

50

と演出が進展する場合（受付後演出として相対的に期待度の低い場合）と、図 2 4 4（c）から「L 2（図 2 4 7（e 5）～（i 5）」へと演出が進展する場合（受付後演出として相対的に期待度の高い場合）とがあるようになり、第 1 演出装置、第 2 演出装置、及び第 3 演出装置においては、基本的には、図 2 3 7 や図 2 4 6（e 1）～（i 1）または図 2 4 6（e 2）～（i 2）などを参照しつつ説明した通りの内容で演出が実行されることとなる。

【3 9 8 9】

ただし上述の通り、第 2 D 受付期間において、該第 2 D 受付期間が発生するよりも前に得られた検出情報に基づいて「受付有効判定」がなされた場合（ストック受付演出が実行された場合）は、一体化摸画像表示 I G（摸画像表示や、残り時間表示（枠画像、ゲージ画像））が一度も表示（視認可能な状態に）されずに受付後演出（ここでは、第 2 D 受付後演出）が実行開始されるようになっている。

10

【3 9 9 0】

したがって、図 2 3 9 に示される例の場合（第 2 D 受付期間においてストック受付演出が実行された場合）は、図 2 3 7 に示した場合とは異なり、遊技者による動作が受け付けられた時点（受け付けに応じて第 2 D 受付後演出が開始された時点）であるタイミング t X 2（より正確には、タイミング t X 2 A）において、「一体化摸画像表示 I G」は表示（視認可能な状態に）されていない。

【3 9 9 1】

しかも、図 2 3 9 に示される例の場合（第 2 D 受付期間においてストック受付演出が実行された場合）は、図 2 4 7（e 4）、（e 5）に併せて示されるように、遊技者による動作が受け付けられた時点（受け付けに応じて第 2 D 受付後演出が開始された時点）であるタイミング t X 2（より正確には、タイミング t X 2 A）において「第 2 D 前兆演出表示 Z E D」が非表示にされておらずこれが表示された状態にあるようにしている。すなわちこの場合、第 2 D 受付期間が発生するよりも前の、「第 2 D 前兆演出表示 Z E D」が実行されている期間中に得られた検出情報に基づいて、遊技者による動作が受け付けられた（受付有効判定がなされた）状況にあることを示唆することができるようになる。

20

【3 9 9 2】

この点、図 2 3 9（b）や、図 2 4 7（f 4）または（f 5）に示される例においても、遊技者による動作が受け付けられたことによって第 2 D 受付期間が終了したタイミング t X 2（より正確には、タイミング t X 2 A）から所定時間が経過すると（タイミング t X 2 B が到来すると）、消滅関連表示（消滅 E F 演出）にかかる表示が開始される。第 2 D 受付後演出として期待度の低い態様（図 2 4 7（e 4）～（i 4））が現れる場合と、期待度の高い態様（図 2 4 7（e 5）～（i 5））が現れる場合とで、消滅関連表示として同じ態様（第 2 消滅関連表示 S K D 2）が現れるようになっている点も、図 2 3 7 や図 2 4 6 に示した場合と同様である。

30

【3 9 9 3】

ただし、図 2 3 9 に示される例の場合（第 2 D 受付期間においてストック受付演出が実行された場合）は、図 2 4 7（f 4）、（f 5）に示されるように、消滅関連表示（第 2 消滅関連表示 S K D 2）は、一体化摸画像表示 I G（摸画像表示）ではなく、「第 2 D 前兆演出表示 Z E D」を視認し難くするように表示されることとなる。

40

【3 9 9 4】

すなわち、図 2 3 9 に示される例（第 2 D 受付期間においてストック受付演出が実行された例）では、「第 2 D 前兆演出表示 Z E D」が表示されているなかで「消滅関連表示（消滅 E F 演出）」が表示されるようになっており、「消滅関連表示（消滅 E F 演出）」が表示される領域の少なくとも一部は「第 2 D 前兆演出表示 Z E D」が表示される領域と重複するようになっている。このような構成によれば、受け付けがなされた以降、「第 2 D 前兆演出表示 Z E D」を表示し続けるようにした場合であっても、該「第 2 D 前兆演出表示 Z E D」が視認し難くされることによって、受付後演出（第 2 演出装置、第 3 演出装置）が既に実行されている状況にあることを示唆することができるようになる。

50

【 3 9 9 5 】

また、図 2 3 9 に示される例（第 2 D 受付期間においてストック受付演出が実行された例）においても、消滅関連表示が現れている期間内のタイミング $t \times 2 C$ が到来すると、図 2 4 7 (g 4) または (g 5) に示されるように、第 2 D 受付期間内で遊技者による動作が受け付けられたことに応じた第 1 演出装置（演出表示装置 1 6 0 0）における受付後演出としての「第 2 D 受付後演出表示 U G D 2（会話予告演出）」が実行開始される。該「第 2 D 受付後演出表示 U G D 2（会話予告演出）」が、図 2 4 4 (c) から「L 1（図 2 4 7 (e 4) ~ (i 4)）」へと演出が進展する例（受付後演出として相対的に期待度の低い場合）と、図 2 4 4 (c) から「L 2（図 2 4 7 (e 5) ~ (i 5)）」へと演出が進展する例（受付後演出として相対的に期待度の高い場合）とで、互いに異なる態様（第 2 D 受付後演出表示 U G D 2 - 1、第 2 D 受付後演出表示 U G D 2 - 2）として実行される点も、図 2 3 7 や図 2 4 6 に示した場合と同様である。

10

【 3 9 9 6 】

そして、図 2 3 9 に示される例（第 2 D 受付期間においてストック受付演出が実行された例）においては、こうして「第 2 D 受付後演出表示 U G D 2（第 2 D 受付後演出表示 U G D 2 - 1 または第 2 D 受付後演出表示 U G D 2 - 2）」にかかる表示が開始された後、図 2 3 9 (b) や、図 2 4 7 (h 4) または (h 5) に示されるように、該「第 2 D 受付後演出表示 U G D 2（第 2 D 受付後演出表示 U G D 2 - 1 または第 2 D 受付後演出表示 U G D 2 - 2）」が表示されているなかで、まず、「第 2 D 前兆演出表示 Z E D」及び「消滅関連表示（第 2 消滅関連表示 S K D 2）」のうち、「第 2 D 前兆演出表示 Z E D」が非表示にされる。そして、こうして「第 2 D 前兆演出表示 Z E D」が非表示にされた後、図 2 3 9 (b) や、図 2 4 7 (i 4) または (i 5) に示されるように、「消滅関連表示（第 2 消滅関連表示 S K D 2）」が非表示にされることとなり、これによって視認良好とされているもつで「第 2 D 受付後演出表示 U G D 2（第 2 D 受付後演出表示 U G D 2 - 1 または第 2 D 受付後演出表示 U G D 2 - 2）」にかかる表示が行われるようになる。

20

【 3 9 9 7 】

なお、図 2 3 9 や図 2 4 7 に示される例（第 2 D 受付期間においてストック受付演出が実行された例）においても、遊技者による動作が受け付けられた（受付有効判定がなされた）ことに基づいて、第 2 演出装置を用いた第 2 D 受付後演出（第 2 D 受付後特定演出）及び第 3 演出装置を用いた第 2 D 受付後演出（第 2 D 受付後演出音）を、上記第 1 演出装置を用いた第 2 D 受付後演出（第 2 D 受付後演出表示）に先行して実行開始させる。

30

【 3 9 9 8 】

ただし、図 2 3 9 や図 2 4 7 に示される例（第 2 D 受付期間においてストック受付演出が実行された例）では、上述した図 2 3 6 や図 2 4 3 に示される例（第 1 D 受付期間においてストック受付演出が実行された例）の場合とは異なり、第 1 短許容音が可聴出力されているなかで遊技者による動作の受け付け（受付有効判定）がなされたことに基づいて、該第 1 短許容音を途中終了（可聴出力状態の途中終了）させることはない。

【 3 9 9 9 】

また、第 1 短許容音については、第 2 D 受付期間が発生するタイミング $t \times 2$ やそれ以降において出力開始させるようにしてもよいことは上述した通りである。このような構成を採用した場合であっても、図 2 3 9 や図 2 4 7 に示される例（第 2 D 受付期間においてストック受付演出が実行された例）においては、図 2 3 6 や図 2 4 3 に示した例（受付期間内で受け付けられた例）の場合とは異なり、第 1 短許容音についてはこれが必ず出力されるようにすることが望ましい。

40

【 4 0 0 0 】

また、この実施例にかかるパチンコ機 1 では、図 2 3 9 や図 2 4 7 に示される例の場合（第 2 D 受付期間においてストック受付演出が実行された例の場合）と、図 2 3 7 や図 2 4 6 に示した例の場合（第 2 D 受付期間内で得られた検出情報に基づいて受け付けられた例の場合）とでは、第 2 D 受付期間内で受付有効判定がなされたことに基づいて実行される当該第 2 D 受付後演出（受付後演出表示や、受付後特定演出表示や、受付後演出音など）

50

としての実行時間が互いに同じになるようにしている。

【4001】

なお、図239や図247に示される例（第2D受付期間においてストック受付演出が実行された例）では、「第2D前兆演出表示ZED」が非表示にされるタイミングを、第2D受付後演出表示UGD2が実行開始されるタイミングtX2Cよりも後にしたが、同タイミングtX2Cにおいて非表示にされるようにしてもよい。

【4002】

また、上述した例では、第2D前兆演出表示ZEDが実行される期間として、
 ・遊技者による動作が行われた場合に該動作が上記動作検出手段によって検出されて該動作検出手段による検出情報が第2D受付期間内における「受付有効判定」に供される第1期間（ストック期間）と、
 ・遊技者による動作が行われた場合に該動作が上記動作検出手段によって検出されたとしても該動作検出手段による検出情報が第2D受付期間内における「受付有効判定」に供されることがない第2期間（非ストック期間）と
 を順次発生させるようにしたが、これに代えて、第2期間（非ストック期間）を先に発生させてから第1期間（ストック期間）を発生させるようにしてもよい。

10

【4003】

また、第2D前兆演出表示ZEDが実行される期間内に第2期間（非ストック期間）は必ずしも含まれなくてもよい。

【4004】

なお、この演出例にかかる第2D受付期間では、消滅関連表示SKDとして、第1D受付期間で受けがなされたときにも出現しうる「第2D前兆演出表示ZED」を用いることとした。ただし、消滅関連表示については、第1D受付期間で関連して出現し得ない態様で実行されるようにしてもよい。

20

【4005】

このような第1D受付期間及び第2D受付期間を用意することとした本願にかかるパチンコ機1によれば、以下に列記する優れた作用効果が奏されるようになる。

【4006】

まず、この実施の形態にかかるパチンコ機1では、受けされたときに進行される演出内容（受付後演出としてのカットイン予告、群予告、会話予告などであり、予告演出（期待度示唆演出）の種別）が異なる複数の受付期間（第1D受付期間及び第2D受付期間）を用意しており、判定（演出判定）の結果に応じた種別の受付期間（有効期間）を発生可能とするものとなっている。

30

【4007】

この点、第1D受付期間及び第2D受付期間では、遊技者による動作が受けされた場合は、該受けがなされたことに基づいて受付後演出表示（第1D受付後演出表示、第2D受付後演出表示）を「演出表示装置1600」において表示可能としている。そしてこのうち、第1D受付期間及び第2D受付期間では、遊技者による動作が受けされた場合、該受けがなされたことに基づいて受付後演出表示を表示するだけでなく、「消滅関連表示（消滅EF演出）」をさらに出現させるようにしている。すなわちこの場合、受けがなされた以降も、摸画像表示（または、ゲージ画像）としていずれの態様が現れていたのかを確認することが可能であることはもとより、摸画像表示（または、ゲージ画像）が非表示にされるまでの間に「摸画像表示や残り時間表示（枠画像、ゲージ画像）が視認し難くなる態様（消滅関連表示）」によってその視認性を低下させるようにしたことで、「摸画像表示（または、ゲージ画像）」から「受付後演出表示」へと遊技者による注視対象が自然に移されることが期待されるようになる。なお、「消滅関連表示（消滅EF演出）」とは、受けされたときに進行される演出内容が異なる複数の受付期間（第1D受付期間や第2D受付期間とは異なる受付期間（図233までの図面を参照しつつ上述した受付期間など）であってもよい）に対して同じ態様が共通して用いられうるものである。

40

【4008】

50

ただし、摸画像表示や残り時間表示（枠画像、ゲージ画像）とは、本来、受付けが未だなされていない受付期間内において表示されるものであることから、受付けがなされた以降も当該摸画像表示や残り時間表示（枠画像、ゲージ画像）を表示するようにした場合、受付けに応じた受付後演出表示が表示済みの状態にあるのか否かを認識し難くなり、遊技興趣が低下する懸念がある。この点、第1D受付期間及び第2D受付期間のいずれかで受付けがなされたときには、摸画像表示や残り時間表示（枠画像、ゲージ画像）は、「摸画像表示や残り時間表示（枠画像、ゲージ画像）が視認し難くなる態様（消滅関連表示）」が現れているなかで非表示（視認不能）にされる一方で、受付後演出表示は、「摸画像表示や残り時間表示（枠画像、ゲージ画像）が視認し難くなる態様（消滅関連表示）」が現れているなかで表示されるようにしている。すなわちこの場合、遊技者による動作の受付けがなされた以降、「摸画像表示や残り時間表示（枠画像、ゲージ画像）が視認し難くなる態様（消滅関連表示）」が現れているなかで、受付前表示（摸画像表示や残り時間表示（枠画像、ゲージ画像））から受付後表示（受付後演出表示）への表示演出にかかる移行が実現されることとなる。

10

【4009】

なお、「摸画像表示や残り時間表示（枠画像、ゲージ画像）が視認し難くなる態様（消滅関連表示）」及び「受付後演出表示」はいずれも、受付けに基づいて表示されるものである点で共通する。ただし、「摸画像表示や残り時間表示（枠画像、ゲージ画像）が視認し難くなる態様（消滅関連表示）」とは、基本的には、図242（f）や、図246（f）などに示されるように、摸画像表示や残り時間表示（枠画像、ゲージ画像）が表示されている状況にあるときに該摸画像表示や残り時間表示（枠画像、ゲージ画像）を視認し難くするように出現されるものである。これに対し、「受付後演出表示」とは、例えば、図242（g）や、図246（g）などに示されるように、摸画像表示や残り時間表示（枠画像、ゲージ画像）が表示されている状況にあるときに表示されたとしても該摸画像表示や残り時間表示（枠画像、ゲージ画像）を視認し難くしないように出現されるものである。

20

【4010】

なお、「摸画像表示や残り時間表示（枠画像、ゲージ画像）が視認し難くなる態様（消滅関連表示）」に関して「摸画像表示や残り時間表示（枠画像、ゲージ画像）を視認し難くするように出現」する手法としては、摸画像表示や残り時間表示（枠画像、ゲージ画像）が表示されている領域の少なくとも一部に、該摸画像表示や残り時間表示（枠画像、ゲージ画像）とは別の画像表示を優先表示（前側レイヤに表示）することによって実現する手法のほか、摸画像表示や残り時間表示（枠画像、ゲージ画像）とは別の画像表示によって摸画像表示や残り時間表示（枠画像、ゲージ画像）の一部が欠けて（視認不能に）見えるように作られた画像（動画）を表示することによって実現する手法などを採用することが可能である。また、摸画像表示や残り時間表示（枠画像、ゲージ画像）とは別の画像表示ではなく、摸画像表示や残り時間表示（枠画像、ゲージ画像）これ自体の表示特性にかかる数値（透過率など）を変更する手法を採用することも可能である。これに対し、「受付後演出表示」に関して「摸画像表示や残り時間表示（枠画像、ゲージ画像）を視認し難くしないように出現」する手法としては、摸画像表示や残り時間表示（枠画像、ゲージ画像）が表示されている領域の少なくとも一部に「受付後演出表示」を表示するが、摸画像表示や残り時間表示（枠画像、ゲージ画像）が優先表示とされるかたちで該「受付後演出表示」を表示（後側レイヤに表示）することによって実現する手法のほか、少なくとも摸画像表示や残り時間表示（枠画像、ゲージ画像）が表示されている間は該摸画像表示が表示される領域を除く領域にしか「受付後演出表示」を表示しないようにすることによって実現する手法などを採用することが可能である。

30

40

【4011】

また、摸画像表示や残り時間表示（枠画像、ゲージ画像）が視認し難くなる態様（消滅関連表示）」として、摸画像表示や残り時間表示（枠画像、ゲージ画像）が表示されている領域の少なくとも一部に該摸画像表示や残り時間表示（枠画像、ゲージ画像）とは別の画像表示を表示する手法と、摸画像表示や残り時間表示（枠画像、ゲージ画像）これ自体

50

の表示特性にかかる数値（透過率など）を変更する手法との両方を採用するようにしてもよい。

【4012】

また、「摸画像表示や残り時間表示（枠画像、ゲージ画像）が視認し難くなる態様（消滅関連表示）」とは、「受付後演出表示」が表示されるよりも前の、該「受付後演出表示」が未だ表示されていない状況下において出現するものとなっている。すなわちこの場合、「受付後演出表示」が未だ表示されていない状況下において、摸画像表示や残り時間表示（枠画像、ゲージ画像）が上記「摸画像表示や残り時間表示（枠画像、ゲージ画像）が視認し難くなる態様（消滅関連表示）」によって視認し難くされるようになることから、摸画像表示や残り時間表示（枠画像、ゲージ画像）を視認可能としつつも、「受付後演出表示」が間もなく出現しうる状態にあり、遊技者による注視先を「視認し難くされた摸画像表示や残り時間表示（枠画像、ゲージ画像）」から変更するよう、心の準備を整えるように事前に促すことができるようになる。

10

【4013】

また、第1D受付期間及び第2D受付期間などで受け付けられた場合、「摸画像表示や残り時間表示（枠画像、ゲージ画像）が視認し難くなる態様（消滅関連表示）」は、「受付後演出表示」が表示された以降も表示されうようになり、該「受付後演出表示」が表示されている間に非表示にされるものとなっている。これにより、「受付後演出表示」が表示される期間のうち、「摸画像表示や残り時間表示（枠画像、ゲージ画像）が視認し難くなる態様（消滅関連表示）」が非表示とされた以降の期間では、より広い範囲で当該「受付後演出表示」にかかる演出性を提供することができるようになることから、このような表示期間中における演出性の変化によって遊技興趣の向上を図ることができるようになる。

20

【4014】

また、第1D受付期間及び第2D受付期間に関する上述した各演出例では、図242や図246に示したように、「摸画像表示や残り時間表示（枠画像、ゲージ画像）が視認し難くなる態様（消滅関連表示）」については、摸画像表示や残り時間表示（枠画像、ゲージ画像）が表示されている領域だけでなく、該摸画像表示や残り時間表示（枠画像、ゲージ画像）が表示されていない領域にも表示されるものとなっている。そして、該領域においては、少なくともその一部に「受付後演出表示」が表示されるようになっているが、「摸画像表示や残り時間表示（枠画像、ゲージ画像）が視認し難くなる態様（消滅関連表示）」によって「受付後演出表示」の少なくとも一部が視認し難くされるように表示（例えば、後側レイヤに表示）することとしている。

30

【4015】

このような構成によれば、消滅関連表示（消滅EF演出）は、摸画像表示や残り時間表示（枠画像、ゲージ画像）だけでなく、「受付後演出表示」をも視認し難くするものとして出現されるものとなることから、摸画像表示や残り時間表示（枠画像、ゲージ画像）が非表示にされるまでの演出性と、「受付後演出表示」の表示が開始されるときとの演出性との両方を向上させることが期待されるようになる。

【4016】

また、図247に示した例にかかる「消滅関連表示」は、摸画像表示や残り時間表示（枠画像、ゲージ画像）が表示されていない状況下において、第2D前兆演出表示ZEDが表示されている領域だけでなく、該第2D前兆演出表示ZEDが表示されていない領域にも表示されるものとなっている。そして、該領域においては、少なくともその一部に「受付後演出表示」が表示されるようになっているが、「消滅関連表示」によって「受付後演出表示」の少なくとも一部が視認し難くされるように表示（例えば、後側レイヤに表示）することとしている。すなわちこの場合、消滅関連表示（消滅EF演出）は、摸画像表示や残り時間表示（枠画像、ゲージ画像）ではなく、「第2D前兆演出表示ZED」及び「受付後演出表示」を視認し難くするものとして出現されるものとなることから、上述した演出性とは異なる演出性を提供することができるようになる。

40

50

【 4 0 1 7 】

また上述の通り、第 1 D 受付期間及び第 2 D 受付期間に関する上述した各演出例では、受付がなされてから「受付後演出表示」が表示されるよりも前の、該「受付後演出表示」が表示されていない状況下において、消滅関連表示（消滅 E F 演出）とは別に、摸画像表示や残り時間表示（枠画像、ゲージ画像）を視認し難くしない受付後特定演出（第 2 演出装置を用いた受付後演出）を出現可能としている。これにより、第 1 演出装置における演出性を邪魔することなく、これに先行して受付後演出を楽しむことができるようになる。

【 4 0 1 8 】

また、第 1 D 受付期間及び第 2 D 受付期間に関する上述した各演出例にあって、受付後特定演出（第 2 演出装置を用いた受付後演出）は、消滅関連表示（消滅 E F 演出）が現れるよりも前の、該消滅関連表示（消滅 E F 演出）が未だ出現していない状況下において出現されるようにしている。また、受付後特定演出（第 2 演出装置を用いた受付後演出）は、消滅関連表示（消滅 E F 演出）が終了された以降までにならわって継続されるものとなっている。

10

【 4 0 1 9 】

このような構成によれば、第 1 演出装置における複雑な演出性を嫌う者は、より簡易化された演出性を有する第 2 演出装置によって受付後演出を楽しむことができるようになることから、様々なタイプの遊技者に対して遊技興趣の向上が図られるようになる。

【 4 0 2 0 】

また、第 1 D 受付期間及び第 2 D 受付期間に関する上述した各演出例においても、摸画像表示については、図 1 4 5 や図 1 4 6 など参照しつつ上述した通り、動的表示によって表示されることとなる。そしてこの場合、摸画像表示については、受けされた以降、消滅関連表示（消滅 E F 演出）が現れているなかでも、その動的表示は終了されておらず（非表示にされるまで）継続するようにすることが望ましい。

20

【 4 0 2 1 】

また、第 1 D 受付期間及び第 2 D 受付期間に関する上述した各演出例において、消滅関連表示（消滅 E F 演出）は、摸画像表示だけでなく、受付期間が終了されるまでの残り時間を示唆するゲージ画像についてもこれを視認し難くすることとした。これにより、受けされた以降もゲージ画像を表示するようにした場合であっても、残り時間が残っているかのように見えることが抑制されるようになる。

30

【 4 0 2 2 】

また、この実施の形態にかかるパチンコ機 1 では、上記複数の受付期間のうち第 2 D 受付期間内において遊技者による動作（操作）が受けされた場合、該受けがなされたことに基づいて「第 2 D 受付後演出表示 U G D 2」を表示可能であるが、該第 2 D 受付後演出表示 U G D 2 とは別に、消滅関連表示（消滅 E F 演出）として上記第 1 D 受付期間にも対応する上記態様（第 2 消滅関連表示 S K D 2）を出現可能としている。

【 4 0 2 3 】

このような構成によれば、第 2 消滅関連表示 S K D 2 が出現すると、第 1 D、第 2 D 受付後演出表示のいずれが出現されるか不明とされるが、第 1 消滅関連表示 S K D 1 が出現すると、第 1 D 受付後演出表示 U G D 1 が出現することが推測可能とされるようになる。

40

【 4 0 2 4 】

また、上述した演出例においては、消滅関連表示（消滅 E F 演出）を、摸画像表示や残り時間表示（枠画像、ゲージ画像）が表示される領域の少なくとも一部を含む領域に表示（優先表示）するようにした。ただし、表示画面よりも前側にある演出装置（可動体など）を用いた演出を、摸画像表示や残り時間表示（枠画像、ゲージ画像）の少なくとも一部と正面視で重なる位置で実行することによって実現することも可能である。

【 4 0 2 5 】

なお、消滅関連表示（消滅 E F 演出）として同じ態様（第 2 消滅関連表示 S K D 2）が出現した場合であっても、受付期間の種別が異なるものであれば、その図柄変動で大当たり図柄が停止される割合（期待度）が異なるようにすることが望ましい。

50

【4026】

また、上述した演出例においては、第2演出装置を用いた受付後演出（受付後特定演出）を実行可能としており、該第2演出装置を用いた受付後演出（受付後特定演出）の実行期間中、第1演出装置においては摸画像表示や残り時間表示（枠画像、ゲージ画像）が相対的に視認し易い状態と、摸画像表示や残り時間表示（枠画像、ゲージ画像）が相対的に視認し難い状態とがあるようにしている。

【4027】

すなわちこの場合、受けがなされたことに基づいて第2演出装置を用いた受付後演出（受付後特定演出）の実行が開始された以降も、摸画像表示や残り時間表示（枠画像、ゲージ画像）としていずれの態様が現れていたのかを確認することが可能とされる。また、第2演出装置を用いた受付後演出（受付後特定演出）の実行期間中、摸画像表示や残り時間表示（枠画像、ゲージ画像）を相対的に視認し難い状態とされるようにしたことで、「第1演出装置」から「第2演出装置」へと遊技者による注視対象が自然に移されるように促すことが期待されるようになる。

10

【4028】

なお、上述した演出例において、第2演出装置を用いた受付後演出（受付後特定演出）は、受けされる前から継続表示（視認し易い状態に表示）されている摸画像表示や残り時間表示（枠画像、ゲージ画像）の視認性に影響を及ぼさないように実行開始されるものとなっている。より具体的には、摸画像表示や残り時間表示（枠画像、ゲージ画像）は、表示画面（演出表示装置1600）内の所定領域で表示されるものであるが、第2演出装置を用いた受付後演出（受付後特定演出）は、該所定領域の少なくとも一部を利用して表示される画像表示でないし、該所定領域の少なくとも一部と正面視で重なる位置で実行される演出でもないものである。

20

【4029】

また、上述した演出例においては、受付後演出表示を、消滅関連表示（消滅EF演出）の出現タイミングよりも後に表示開始させることとしたが、消滅関連表示（消滅EF演出）の出現タイミングで表示開始させるようにしてもよい。

【4030】

また、上述した各演出例にあつて、消滅関連表示（消滅EF演出）は、「摸画像表示や残り時間表示（枠画像、ゲージ画像）が表示される領域」の少なくとも一部を利用して表示される画像表示として実現することとした。ただしこの場合、該画像表示については、「摸画像表示が表示される領域」に表示される面積が時間経過に応じて次第に拡大される傾向となるように表示することが望ましい。

30

【4031】

また上述の通り、この実施の形態にかかる「摸画像表示」や「残り時間表示（枠画像、ゲージ画像）」は、一体化摸画像表示IGとして、期待度の異なる複数態様（一体化摸画像表示IGa～IGd）のいずれかで表示可能とされるものである。そして、上述した各演出例によれば、受けされた以降も、表示位置や大きさ、動的描写なども含めて、その表示態様を維持、継続する必要があるようにしたことから、受けがなされた以降も、受付期間内において摸画像表示や残り時間表示（枠画像、ゲージ画像）がいかなる態様で表示されていたのかを認識することが可能である。

40

【4032】

なお上述の通り、「摸画像表示」や「残り時間表示（枠画像、ゲージ画像）」については別々に表示するようにしてもよいし、「摸画像表示」及び「残り時間表示（枠画像、ゲージ画像）」のいずれか一方だけが表示されるようにしてもよい。

【4033】

また、上述した各演出例において、「摸画像表示」や「残り時間表示（枠画像、ゲージ画像）」などの「所定の画像表示」が非表示の状態（表示されていない状態）にある場合とは、遊技者側から視認できない状態であればよく、例えば、レイヤー上には表示されているが、他の画像表示を優先表示することによって「摸画像表示」や「残り時間表示（枠

50

画像、ゲージ画像)」などの「所定の画像表示」が視認できない状態にされる場合を含む意味である。ただし、遊技者側から「摸画像表示」や「残り時間表示（枠画像、ゲージ画像）」などの「所定の画像表示」の少なくとも一部が視認できているのであれば、これは、「所定の画像表示」の態様を視認可能としていることに他ならないのであるから、「所定の画像表示」は非表示の状態にされておらず、その表示を継続している状態にあると言える。「所定の画像表示」は、「摸画像表示」や「残り時間表示（枠画像、ゲージ画像）」とは異なる画像（例えば、前兆演出表示など）であってもよい。

【4034】

また、上述した各演出例において、受付後特定演出は、第2演出装置でなく、第1演出装置（演出表示装置1600の表示画面内）で行われるものとして実現するようにしてもよい。

10

【4035】

また、第1D受付期間及び第2D受付期間では、遊技者による動作（操作）の対象が必ずしも同じでなくてもよく、互いに異なる動作を求めるものであってもよい。ただし、異なる動作を求める場合は、動作対象表示（摸画像表示）や残り時間表示（枠画像及びゲージ画像）も異なる表示として表示されることとなる。

【4036】

上述した演出例では、第1D受付期間でストック受付演出が実行される場合（図243を参照）、該第1D受付期間内で受付有効判定がなされた時点（第1D受付後演出が実行開始される時点）で、第1D前兆演出表示ZEC及び一体化摸画像表示IGがそれぞれ表示されているようにした。この点、上述した演出例では、第1D前兆演出表示ZECを、一体化摸画像表示IGに対してその背後側に表示することとしたが、これに代えて、一体化摸画像表示IGを、第1D前兆演出表示ZECに対してその背後側に表示するようにしてもよい。ただしこの場合、第1D前兆演出表示ZECは、一体化摸画像表示IGの一部のみと重なるかたちで表示されるようにし、該一体化摸画像表示IG（の少なくとも一部）が表示されている状態（視認可能な状態）にあるようにすることが求められることとなる。

20

【4037】

また、上述した演出例では、第2D受付期間内で受付有効判定がなされた場合に出現しうる消滅関連表示SKDとして、第1D受付期間内で受付有効判定がなされたときにも出現しうる「第2D前兆演出表示ZED」を用いることとしたが、これに代えて、第1D受付期間内で受付有効判定がなされたときには出現し得ない態様を用いるようにしてもよい。

30

【4038】

また、上述した演出例では、まず、受付期間として、第2D受付期間を含む複数の受付期間を用意することとし、前兆演出では、図244（b）、（c）に示される「第2D前兆演出表示ZED（特定の演出表示）」が表示されうるようにした。

【4039】

この点、パチンコ機1では、図239、図244及び図247に示されるように、「第2D前兆演出表示ZED」が表示されているときに遊技者による動作が行われた場合であっても、該動作は上記動作検出手段（センサなど）によって検出され、その検出情報は上記検出情報記憶手段（周辺制御RAM1511cや、プログラム内の該当する処理ステップなど）によって記憶され、該記憶された検出情報に基づいて遊技者による動作を有効動作とする受付有効判定が上記第2D受付期間内においてなされる場合（第2D前兆演出表示ZEDが実行される期間のうち第1期間（ストック期間）で検出情報が得られた場合）があるようにしている（ストック受付演出）。このような構成によれば、前兆演出（第2D前兆演出表示ZED）が実行されている間に遊技者が勢い余って動作（操作）した場合であってもこれを契機として第2D受付後演出を開始させることが可能とされるようになり、このような柔軟な演出性を通じて遊技興趣を好適に維持することが期待されるようになる。当該構成や作用効果については、第2D受付期間においてストック受付演出が実行される場合だけでなく、第1D受付期間においてストック受付演出が実行される場合にも

40

50

同様のことが言える。

【 4 0 4 0 】

また、上述した演出例では、第 2 D 受付期間が発生するよりも前であり且つ「第 2 D 前兆演出表示 Z E D」が表示されている状態にあるときに遊技者による動作が行われた場合であっても、該動作は動作検出手段によって検出され、その検出情報は上記検出情報記憶手段によって記憶されるようにしている。そして、第 2 D 受付期間内では、当該第 2 D 受付期間が発生するよりも前であり且つ「第 2 D 前兆演出表示 Z E D」が表示されている状態にあるときに上記検出情報記憶手段によって記憶された検出情報に基づいて遊技者による動作を有効動作とする受付有効判定がなされる場合（第 2 D 前兆演出表示 Z E D が実行される期間のうち第 1 期間（ストック期間）で検出情報が得られた場合）があり、該受付有効判定がなされた場合は、図 2 4 7 に示されるように、該受付有効判定に基づく第 2 D 受付後演出が実行開始される時点において、第 2 D 前兆演出表示 Z E D が表示されているようにした。このような構成によれば、第 2 D 受付期間が発生するよりも前の「第 2 D 前兆演出表示 Z E D の実行期間内」に遊技者による動作が行われた場合であっても、該動作に対する検出は適正に行われ、その検出情報は、第 2 D 受付期間が発生するタイミング t X 2 まで記憶保持される場合がありうることとなる。すなわちこの場合、第 2 D 受付期間が発生するよりも前に得られた検出情報に基づいて「遊技者による動作を有効動作とする受付有効判定」が当該第 2 D 受付期間内においてなされる場合があることとなるから、遊技者は、第 2 D 受付期間が発生するよりも前に勢い余って動作（操作）してしまった場合であっても、該第 2 D 受付期間が発生した以降に動作をやり直すことなく受付後演出を楽しむことができるようになる。またこの際、第 2 D 受付期間が未だ発生していない状態（第 2 D 前兆演出表示 Z E D が表示されている状態）において勢い余って動作（操作）したことによって得られた検出情報に基づいて第 2 D 受付後演出が実行開始される時点においては、第 2 D 前兆演出表示 Z E D が非表示にされておらず表示されている状態にあるようにしたことから、当該第 2 D 受付後演出が、第 2 D 前兆演出表示 Z E D が表示されている状態で遊技者によって行われた動作（検出情報）に基づいて実行開始されたものであることを好適に認識させることができるようになる。当該構成や作用効果についても、第 2 D 受付期間においてストック受付演出が実行される場合だけでなく、第 1 D 受付期間においてストック受付演出が実行される場合にも同様のことが言える。

【 4 0 4 1 】

また、上述した演出例では、第 2 D 受付期間内の特定タイミング（図 2 3 9 では、タイミング t X 2 a）において、該第 2 D 受付期間内で得られた検出情報（遊技者による動作の検出情報）に基づいて遊技者による動作を有効動作とする受付有効判定がなされた場合は、該受付有効判定に基づく第 2 D 受付後演出が実行開始される時点において、第 2 D 前兆演出表示 Z E D（特定の演出表示）は表示されていないようにした。このような構成によれば、第 2 D 受付期間が発生するよりも前に得られた検出情報に基づいて当該第 2 D 受付期間内で受付有効判定がなされた場合と、第 2 D 受付期間内で得られた検出情報に基づいて当該第 2 D 受付期間内で受付有効判定がなされた場合とで、第 2 D 受付後演出が実行開始される時点における演出表示装置 1 6 0 0 内の演出態様が異なるようになり、これによって第 2 D 受付期間が発生するよりも前に得られた検出情報に基づいて受付有効判定がなされた状況にあるか否かを示唆することができるようになる。当該構成や作用効果についても、第 2 D 受付期間だけでなく、第 1 D 受付期間においても同様のことが言える。

【 4 0 4 2 】

なお、第 2 D 受付期間内で得られた検出情報に基づいて当該第 2 D 受付期間内で受付有効判定がなされた場合、これに応じた第 2 D 受付後演出が実行開始される時点において前兆演出表示（ここでは、第 2 D 前兆演出表示 Z E D）が表示されている場合と表示されていない場合とがあるようにしてもよい。すなわちこの場合、第 2 D 受付期間が発生するよりも前に得られた検出情報に基づいて受付有効判定がなされた状況にあるか否かを示唆するようにつつも、該状況にあるか否かの認識に困難さを持たせることができるようになり、緊張感を好適に維持することができるようになる。この別例については、第 1 D 受付

10

20

30

40

50

期間においても同様に適用可能である。

【4043】

また、上述した演出例では、第2D受付期間内で得られた検出情報に基づいて当該第2D受付期間内で受付有効判定がなされ、且つ該受付有効判定がなされたことに基づいて第2D受付後演出が実行開始される時点において前兆演出表示（ここでは、第2D前兆演出表示ZED）が表示されていない場合、該第2D受付後演出が実行開始される時点において一体化摸画像表示IG（摸画像表示や残り時間表示）が表示されているようにした。このような構成によれば、図246（e1）、（e2）に示されるように、一体化摸画像表示IG（摸画像表示や残り時間表示）は、第2D受付後演出が実行開始された以降も他の画像表示によって視認し難くされることがなく表示状態を維持することとなるから、第2D

10

【4044】

また、上述した演出例では、第2D受付後演出が実行開始される時点において「前兆演出表示（ここでは、第2D前兆演出表示ZED）」が表示されている場合、図247（f）に示されるように、該「前兆演出表示（ここでは、第2D前兆演出表示ZED）」は、消滅関連表示（ここでは、第2消滅関連表示SKD2）によって視認し難くされるようにした。このような構成によれば、ストック受付演出が実行された状況にあることを示唆するようにしつつも、「前兆演出表示（ここでは、第2D前兆演出表示ZED）」が表示されていることによって「受付有効判定が未だなされていないのではないか」といった疑念を抱かせてしまうようなことが抑制されうるようになる。当該構成や作用効果についても、第2D受付期間だけでなく、第1D受付期間においても同様のことが言える。

20

【4045】

また、上述した演出例では、第2D受付期間においてストック受付演出が実行されたときに「前兆演出表示（ここでは、第2D前兆演出表示ZED）」を視認し難くするための消滅関連表示（図247を参照）と、第2D受付期間内で得られた検出情報に基づいて受付有効判定がなされたときに「一体化摸画像表示IG（摸画像表示や残り時間表示）」を視認し難くするための消滅関連表示（図246を参照）とを、互いに同じ態様（第2消滅関連表示SKD2）として表示するようにした。これにより、第2D受付期間が終了した状況にあることをより好適に示唆することができるようになる。

30

【4046】

また、上述した演出例では、第2D受付期間においてストック受付演出が実行されるときには（図247を参照）、これに応じた第2D受付後演出が実行開始される時点において、一体化摸画像表示（摸画像表示や残り時間表示）は表示（視認可能と）されておらず「前兆演出表示（ここでは、第2D前兆演出表示ZED）」が表示されており、第1D受付期間においてストック受付演出が実行されるときには（図243を参照）、これに応じた第1D受付後演出が実行開始される時点において、一体化摸画像表示（摸画像表示や残り時間表示）が表示（視認可能と）されているようにした。このような構成によれば、第1D受付期間及び第2D受付期間のいずれにおいてストック受付演出が実行された状況にあるのかを示唆することができるようになり、受付期間が発生してからすぐに終了されてしまうことによる遊技興趣の低下を抑制することが期待されるようになる。

40

【4047】

また、上述した演出例では、まず、受付期間として、第1D受付期間及び第2D受付期間を含む複数の受付期間を用意することとし、第1D受付期間に対応する前兆演出（図240を参照）では第1D前兆演出表示ZEC（第1の演出表示）が表示され、第2D受付期間に対応する前兆演出（図244を参照）では第2D前兆演出表示ZED（第2の演出表示）が表示されうるようにした。

【4048】

この点、パチンコ機1では、第1D前兆演出表示ZEC及び第2D前兆演出表示ZED

50

のいずれが表示されているときに遊技者による動作（操作）が行われた場合であっても、該動作は上記動作検出手段によって検出され、その検出情報は上記検出情報記憶手段によって記憶され、該記憶された検出情報に基づいて遊技者による動作を有効動作とする受付有効判定が上記第1D受付期間内または上記第2D受付期間内においてなされる場合があるようにしたことから、前兆演出（第1D前兆演出表示ZECまたは第2D前兆演出表示ZED）が実行されている間に遊技者が勢い余って動作した場合であってもこれを契機として受付後演出を開始させることが可能とされるようになり、このような柔軟な演出性を通じて遊技興趣を好適に維持することが期待されるようになる。

【4049】

また、上述した演出例では、下記の各構成を採用することとした。すなわち、第1D受付期間及び第2D受付期間のいずれにおいても、当該受付期間が発生するよりも前であり且つ前兆演出が実行されている状態にあるときに遊技者による動作が行われた場合、該動作は上記動作検出手段によって検出され、その検出情報は上記検出情報記憶手段によって記憶されるようにした。そして、第1D受付期間内及び第2D受付期間内のいずれにおいても、当該受付期間が発生するよりも前であり且つ前兆演出が実行されている状態にあるときに上記検出情報記憶手段によって記憶された検出情報に基づいて遊技者による動作を有効動作とする受付有効判定がなされる場合があるようにした（ストック受付演出）。そして、第1D受付期間内で、当該第1D受付期間が発生するよりも前であり且つ前兆演出（第1D前兆演出表示ZEC）が実行されている状態にあるときに上記検出情報記憶手段によって記憶された検出情報に基づいて遊技者による動作を有効動作とする受付有効判定がなされた場合は、該受付有効判定に基づく上記受付後演出が実行開始される時点において、上記摸画像表示は少なくともその一部が必ず表示されているようにした。これに対し、第2D受付期間内で、当該第2D受付期間が発生するよりも前であり且つ前兆演出（第2D前兆演出表示ZED）が実行されている状態にあるときに上記検出情報記憶手段によって記憶された検出情報に基づいて遊技者による動作を有効動作とする受付有効判定がなされた場合は、該受付有効判定に基づく受付後演出が実行開始される時点において、上記摸画像表示はその一部すら表示されていないようにした。これらの構成を採用した場合、第1D受付期間及び第2D受付期間のいずれであっても、当該受付期間が発生するよりも前に得られた検出情報に基づいて「遊技者による動作を有効動作とする受付有効判定」が当該受付期間内においてなされる場合があることとなるから、遊技者は、第1D受付期間や第2D受付期間が発生するよりも前に勢い余って動作（操作）してしまった場合であっても、当該受付期間が発生した以降に動作をやり直すことなく受付後演出を楽しむことができるようになる。しかも、第1D受付期間が発生するよりも前に勢い余って動作（操作）してしまった場合はこれに基づく上記受付後演出が実行開始される時点において上記摸画像表示は少なくともその一部が必ず表示されているのに対し、第2D受付期間が発生するよりも前に勢い余って動作（操作）してしまった場合はこれに基づく上記受付後演出が実行開始される時点において上記摸画像表示はその一部すら表示されていないようにしたことから、当該受付後演出が、第1D受付期間及び第2D受付期間のいずれに基づくものであるか（いずれの受付期間が発生するよりも前に遊技者が動作したのか）を好適に示唆することができるようになる。

【4050】

また、上述した演出例では、下記の各構成を採用することとした。すなわち、第1D受付期間及び第2D受付期間のいずれにおいても、当該受付期間が発生するよりも前であり且つ前兆演出が実行されている状態にあるときに遊技者による動作が行われた場合、該動作は上記動作検出手段によって検出され、その検出情報は上記検出情報記憶手段によって記憶されるようにした。そして、第1D受付期間内及び第2D受付期間内のいずれにおいても、当該受付期間が発生するよりも前であり且つ前兆演出が実行されている状態にあるときに上記検出情報記憶手段によって記憶された検出情報に基づいて遊技者による動作を有効動作とする受付有効判定がなされる場合があるようにした（ストック受付演出）。そして、第1D受付期間内で、当該第1D受付期間が発生するよりも前であり且つ前兆演出

10

20

30

40

50

(第1D前兆演出表示ZEC)が実行されている状態にあるときに上記検出情報記憶手段によって記憶された検出情報に基づいて遊技者による動作を有効動作とする受付有効判定がなされた場合は、該受付有効判定に基づく上記受付後演出が実行開始される時点において、上記残り時間表示(枠画像及びゲージ画像)は少なくともその一部が必ず表示されているようにした。これに対し、第2D受付期間内で、当該第2D受付期間が発生するよりも前であり且つ前兆演出(第2D前兆演出表示ZED)が実行されている状態にあるときに上記検出情報記憶手段によって記憶された検出情報に基づいて遊技者による動作を有効動作とする受付有効判定がなされた場合は、該受付有効判定に基づく受付後演出が実行開始される時点において、上記残り時間表示(枠画像及びゲージ画像)はその一部すら表示されていないようにした。これらの構成を採用した場合、第1D受付期間及び第2D受付期間のいずれであっても、当該受付期間が発生するよりも前に得られた検出情報に基づいて「遊技者による動作を有効動作とする受付有効判定」が当該受付期間内においてなされる場合があることとなるから、遊技者は、第1D受付期間や第2D受付期間が発生するよりも前に勢い余って動作(操作)してしまった場合であっても、当該受付期間が発生した以降に動作をやり直すことなく受付後演出を楽しむことができるようになる。しかも、第1D受付期間が発生するよりも前に勢い余って動作(操作)してしまった場合はこれに基づく上記受付後演出が実行開始される時点において上記残り時間表示(枠画像及びゲージ画像)は少なくともその一部が必ず表示されているのに対し、第2D受付期間が発生するよりも前に勢い余って動作(操作)してしまった場合はこれに基づく上記受付後演出が実行開始される時点において上記残り時間表示(枠画像及びゲージ画像)はその一部すら表示されていないようにしたことから、当該受付後演出が、第1D受付期間及び第2D受付期間のいずれに基づくものであるか(いずれの受付期間が発生するよりも前に遊技者が動作したのか)を好適に示唆することができるようになる。

【4051】

また、上述した演出例では、第1D受付期間及び第2D受付期間とで同じ操作手段に対して操作機会を付与することとした。この点、第1受付期間では、摸画像表示または残り時間表示として、第2受付期間では出現し得ない態様(図144(d)に示される一体化摸画像表示IGd)を表示可能としている。このような構成によれば、ストック受付演出がなされなかった場合であっても、第1D受付期間及び第2D受付期間のいずれが発生しているかを示唆することができるようになる。

【4052】

また上述の通り、この実施例にかかる第2D受付期間では、該第2D受付期間が発生するよりも前に得られた検出情報に基づいて「遊技者による動作を有効動作とする受付有効判定」が当該第2D受付期間内においてなされた場合(ストック受付演出がなされた場合)、受付後演出が実行開始される時点において、摸画像表示または残り時間表示はその一部すら表示されていない。ただしこの場合であっても、図239及び図247に示されるように、受付有効判定が当該第2D受付期間内においてなされた(ストック受付演出がなされた)ことに基づいて、消滅関連表示(ここでは、第2消滅関連表示SKD2)を表示することとした。このような構成によれば、遊技者に対して動作を行うことを促す摸画像表示または残り時間表示が一切現れなかったとしても、受付期間内において遊技者による動作が受けられたことに応じた「受付後演出」が実行されている状況下にあることを示唆することができるようになる。

【4053】

また、第1D受付期間では、第1D受付後演出として期待度の低い態様(図243(e5)~(i5))が現れる場合と期待度の高い態様(図243(e6)~(i6))が現れる場合とで、消滅関連表示(消滅EF演出)は互いに異なる態様(第1消滅関連表示SKD1, 第2消滅関連表示SKD2)で実行されるようにした。これに対し、第2D受付期間では、第2D受付後演出として期待度の低い態様(図247(e4)~(i4))が現れる場合と期待度の高い態様(図247(e5)~(i5))が現れる場合とで、消滅関連表示(消滅EF演出)は同じ態様で実行されるようにしている。このような構成によ

10

20

30

40

50

れば、第1D受付期間の場合（期待度によって消滅関連表示（消滅EF演出）の態様が異なる場合）と比べて、第2D受付期間内で受けがなされた以降に「消滅関連表示（消滅EF演出）」を注視する重要性が低くなることから、摸画像表示または残り時間表示が表示されていないこととも相まって、第2D受付後演出表示UGD2Cとしていかなる態様が現れるかに集中させることができるようになる。

【4054】

また、この演出例にかかる第2D受付期間では、受けがなされたときに現れる消滅関連表示（消滅EF演出）として、上記第1D受付期間に対応する受付後演出（第1D受付後演出）が期待度の高い態様で実行されるときに表示される「第2消滅関連表示SKD2」を用いることとしている。すなわちこの場合、第2D受付期間では、受けがなされさえすれば、期待度の高い態様で受付後演出が実行されるかのようなイメージを持たせることができるようになり、遊技興趣の向上を図ることができるようになる。

10

【4055】

なお、第2D受付期間に対応する消滅関連表示（消滅EF演出）については、必ずしも「第2消滅関連表示SKD2」でなくてもよい。例えば、第2D受付期間に対応する消滅関連表示（消滅EF演出）として、上記第1D受付期間に対応する受付後演出（第1D受付後演出）が期待度の低い態様で実行されるときに表示される「第1消滅関連表示SKD1」を用いるようにしてもよいし、消滅関連表示として第1D受付期間に対応しない態様を用いるようにしてもよい。

【4056】

また、上述した演出例にあって、第2D受付期間では、消滅EF演出（消滅関連表示）として、受けがあると特定態様（例えば、第2消滅関連表示SKD2）が現れるようにし、受けがないと特定態様とは異なる態様（例えば、第3消滅関連表示SKD3）が現れるか、または何らの態様も現れないようにすることが望ましい。このような構成によれば、第2D受付期間で動作し忘れが生じた場合、受けがなされたときの消滅EF演出（例えば、第2消滅関連表示SKD2）が出現しないようになることから、遊技者に対し、動作し忘れが生じてしまった状況下にあることをアピールすることができるようになり、これ以降、受付期間が発生したときの緊張感を好適に維持することができるようになる。

20

【4057】

また、上述した演出例にかかる第1D受付期間では、ストック受付演出がなされたことに基づいて第1D受付後演出が実行開始される時点において摸画像表示または残り時間表示（の少なくとも一部）が表示されている状態にあるようにし、該第1D受付後演出は、第1D受付期間よりも前に得られた検出情報に基づいて受付有効判定（ストック受付演出）がなされた場合と、第1D受付期間内で得られた検出情報に基づいて受付有効判定がなされた場合とで異なる時間にわたって実行されるようにした（図234及び図236を参照）。これに対し、上述した演出例にかかる第2D受付期間では、ストック受付演出がなされたことに基づいて第2D受付後演出が実行開始される時点において摸画像表示または残り時間表示が表示されていない状態にあるようにし、該第2D受付後演出は、第2D受付期間よりも前に得られた検出情報に基づいて受付有効判定（ストック受付演出）がなされた場合と、第2D受付期間内で得られた検出情報に基づいて受付有効判定がなされた場合とで同じ時間にわたって実行されるようにした（図237及び図239を参照）。このような構成によれば、第1D受付期間と第2D受付期間とで全く異なる演出性を提供することができるようになり、遊技興趣の向上を図ることができるようになる。

30

40

【4058】

なお、遊技者が動作を行ったときの上記動作検出手段による検出や、その検出情報についての上記検出情報記憶手段による記憶については、受付期間や、その前兆演出の実行期間内に限られず、常に行うようにしてもよい。ただしこの場合、上記検出情報記憶手段により記憶された検出情報については、受付期間が発生するときまで記憶保持されないか、記憶保持されたとしても受付期間内の受付有効判定に供されないこととなる。

【4059】

50

また、上述した演出例では、まず、受付期間として、第2D受付期間を含む複数の受付期間を用意することとしている。この点、パチンコ機1にあって、第2D受付期間では、当該第2D受付期間内で遊技者による動作が検出されない場合であっても、上記受付有効判定がなされて当該第2D受付期間に対応する受付後演出(第2D受付後演出)が実行される場合があるようにしたことから、このような柔軟な演出性を通じて遊技興趣を好適に維持することが期待されるようになる。

【4060】

また、上述した演出例では、第2D受付期間に対応する前兆演出として第2D前兆演出表示ZED(特定の演出表示)が表示されるようにし、第2D受付期間が発生するよりも前であり且つ第2D前兆演出表示ZEDが表示されている状態にあるときに遊技者による動作が行われた場合であっても、該動作は上記動作検出手段によって検出され、その検出情報は上記検出情報記憶手段によって記憶されるようにした。そして、第2D受付期間内では、「当該第2D受付期間が発生するよりも前であり且つ第2D前兆演出表示ZEDが表示されている状態にあるときに上記検出情報記憶手段によって記憶された検出情報」に基づいて受付有効判定がなされる場合があるようにし(ストック受付演出)、該受付有効判定がなされた場合は、該受付有効判定に基づく受付後演出が実行開始される時点において、摸画像表示は表示されていないようにした。これに対し、「第2D受付期間内で上記検出情報記憶手段によって記憶された検出情報」に基づいて受付有効判定がなされた場合は、該受付有効判定に基づく受付後演出(第2D受付後演出)が実行開始される時点において、摸画像表示が表示されている場合があるようにした。これらの構成を採用した場合、第2D受付期間が発生するよりも前に得られた検出情報に基づいて「遊技者による動作を有効動作とする受付有効判定」が当該第2D受付期間内においてなされる場合があることとなるから、遊技者は、第2D受付期間が発生するよりも前に勢い余って動作(操作)してしまった場合であっても、該第2D受付期間が発生した以降に動作をやり直すことなく受付後演出(第2D受付後演出)を楽しむことができるようになる。しかも、受付後演出(第2D受付後演出)が実行開始される時点において摸画像表示が表示されているか否かによって、「当該第2D受付期間が発生するよりも前であり且つ第2D前兆演出表示ZEDが表示されている状態にあるときに上記検出情報記憶手段によって記憶された検出情報」に基づいて受付有効判定がなされた状態(ストック受付演出がなされた状態)にあるか否かを示唆することができるようになる。

【4061】

また、上述した演出例では、第2D受付期間に対応する前兆演出として第2D前兆演出表示ZED(特定の演出表示)が表示されるようにし、第2D受付期間が発生するよりも前であり且つ第2D前兆演出表示ZEDが表示されている状態にあるときに遊技者による動作が行われた場合であっても、該動作は上記動作検出手段によって検出され、その検出情報は上記検出情報記憶手段によって記憶されるようにした。そして、第2D受付期間内では、「当該第2D受付期間が発生するよりも前であり且つ第2D前兆演出表示ZEDが表示されている状態にあるときに上記検出情報記憶手段によって記憶された検出情報」に基づいて受付有効判定がなされる場合があるようにし(ストック受付演出)、該受付有効判定がなされた場合は、該受付有効判定に基づく受付後演出が実行開始される時点において、残り時間表示は表示されていないようにした。これに対し、「第2D受付期間内で上記検出情報記憶手段によって記憶された検出情報」に基づいて受付有効判定がなされた場合は、該受付有効判定に基づく受付後演出(第2D受付後演出)が実行開始される時点において、残り時間表示が表示されている場合があるようにした。これらの構成を採用した場合、第2D受付期間が発生するよりも前に得られた検出情報に基づいて「遊技者による動作を有効動作とする受付有効判定」が当該第2D受付期間内においてなされる場合があることとなるから、遊技者は、第2D受付期間が発生するよりも前に勢い余って動作(操作)してしまった場合であっても、該第2D受付期間が発生した以降に動作をやり直すことなく受付後演出(第2D受付後演出)を楽しむことができるようになる。しかも、受付後演出(第2D受付後演出)が実行開始される時点において残り時間表示が表示されてい

10

20

30

40

50

るか否かによって、「当該第2D受付期間が発生するよりも前であり且つ第2D前兆演出表示ZEDが表示されている状態にあるときに上記検出情報記憶手段によって記憶された検出情報」に基づいて受付有効判定がなされた状態（ストック受付演出がなされた状態）にあるか否かを示唆することができるようになる。

【4062】

なお、「第2D受付期間内で上記検出情報記憶手段によって記憶された検出情報」に基づいて受付有効判定がなされた場合は、該受付有効判定に基づく受付後演出（第2D受付後演出）が実行開始される時点において、第2D前兆演出表示ZEDが表示されている場合と、第2D前兆演出表示ZEDが表示されていない場合とがあるようにしてもよい。すなわちこの場合、「第2D受付期間が発生するよりも前に上記検出情報記憶手段によって記憶された検出情報」に基づいて受付後演出（第2D受付後演出）が実行開始されている状態にあるのか、それとも「第2D受付期間内で上記検出情報記憶手段によって記憶された検出情報」に基づいて受付後演出（第2D受付後演出）が実行開始されている状態にあるのかを認識し難くすることができるようになり、緊張感を好適に維持することが可能とされるようになる。

10

【4063】

また、第1D受付期間及び第2D受付期間の少なくとも一方では、「受付期間が発生するよりも前に上記検出情報記憶手段によって記憶された検出情報」に基づいて受付後演出が実行開始される場合は出現し得ない特別の演出態様を用意するようにしてもよい。すなわち、該特別の演出態様は、「受付期間が発生するよりも前に上記検出情報記憶手段によって記憶された検出情報」に基づいて受付後演出が実行開始されなかった場合には出現しうるものとなっている。該特別の演出態様が現れるか否かによって、受付後演出として期待度の高い態様が現れる割合の高さを示唆するようにすることが望ましい。

20

【4064】

また、上述した演出例では、まず、受付期間として、第1D受付期間及び第2D受付期間を含む複数の受付期間を用意することとし、第1D受付期間が発生した場合、当該第1D受付期間内で遊技者による動作が上記動作検出手段によって検出されなくても当該第1D受付期間に対応する第1D受付後演出を実行可能であり、第2D受付期間が発生した場合、当該第2D受付期間内で遊技者による動作が上記動作検出手段によって検出されなくても当該第2D受付期間に対応する第2D受付後演出を実行可能としている。

30

【4065】

この点、パチンコ機1では、第1D受付期間内で遊技者による動作が上記動作検出手段によって検出されることなく第1D受付後演出が実行開始されるタイミングとして、少なくとも2つのタイミングがあるようにしたことから、遊技興趣の向上を図ることが期待されるようになる。

【4066】

ところで、遊技者としては第1D受付期間が発生するよりも前の「タイミングtW1～Wの期間」内で動作（操作）を行ったつもりであったが、実際には、「タイミングW～tW2の期間」内で動作（操作）を行っていたような場合、第1D受付期間が発生してから動作のやり直しを行うべき状況にあることを遊技者が認識することは困難であり、この結果として操作し忘れが生じる可能性が高いと言える。

40

【4067】

この点、上述した演出例にかかるパチンコ機1では、第1D受付期間内で遊技者による動作が上記動作検出手段によって検出されることなく第1D受付後演出が実行開始されるタイミングとして、図236に示されるタイミングtW2（tW2A）と、図235に示されるタイミングtW3とを少なくとも用意することとし、タイミングtW2（tW2A）では「第1D受付期間が発生するよりも前（タイミングtW1～Wの期間内）に検出された遊技者による動作（検出情報）に基づいて上記受付有効判定が当該第1D受付期間内でなされることによって第1D受付後演出が実行開始される（ストック受付演出）」ようにし、タイミングtW3では「第1D受付期間の発生前も含めて、遊技者による動作を何

50

ら検出することなく、所定タイミング（タイミング $tW3$ ）が到来したことに基づいて第1 D 受付後演出が実行開始される」ようにした。このような構成によれば、第1 D 受付期間が発生するよりも前の「タイミング $tW1 \sim W$ の期間」内で動作（操作）を行ったとの誤認識が遊技者側にあり、この結果として操作し忘れが生じてしまったとしても、タイミング $tW3$ が到来したことに基づいて第1 D 受付後演出が実行開始されるようになることから、遊技興趣の低下を好適に抑制することが期待されるようになる。

【4068】

また、上述した演出例にあって、第2 D 受付期間では、「第2 D 受付期間が発生するよりも前に検出された遊技者による動作（検出情報）に基づいて上記受付有効判定が当該第2 D 受付期間内でなされることによって第2 D 受付後演出が実行開始される」ようにすることは可能であるが（ストック受付演出）、「第2 D 受付期間の発生前も含めて、遊技者による動作を何ら検出することなく、所定タイミングが到来したことに基づいて第2 D 受付後演出が実行開始される」ようなことはないようにした。すなわちこの場合、第1 D 受付期間及び第2 D 受付期間のいずれにおいても、「受付期間が発生するよりも前に検出された遊技者による動作（検出情報）に基づいて受付期間内で上記受付有効判定がなされる（ストック受付演出）」ようになり、これによって受付後演出を実行開始させることが可能とされるようになる。しかも、第1 D 受付期間では、このような「ストック受付演出」に失敗した場合であっても、所定タイミング（タイミング $tW3$ ）が到来したことに基づいて受付後演出（第1 D 受付後演出）が救済的に実行されるようになってきていることから、安心して「ストック受付演出」にチャレンジすることができるようになる。その一方で、第2 D 受付期間では、このような「ストック受付演出」に失敗した場合、受付後演出（第1 D 受付後演出）が救済的に実行されることはないようにされていることから、緊張感を好適に付与することができるようになる。

【4069】

また、上述した演出例では、第1 D 受付期間に対応する前兆演出（第1 D 前兆演出表示 Z E C など）と、第2 D 受付期間に対応する前兆演出（第2 D 前兆演出表示 Z E D など）とを互いに異なる演出態様として実行することとしたが、これらの前兆演出については互いに同じ演出態様（例えば、いずれの場合も第2 D 前兆演出表示 Z E D）として実行するようにしてもよい。このような構成によれば、前兆演出が行われているときの動作に基づくストック受付演出に失敗したときに救済（タイミング $tW3$ ）のある受付期間（第1 D 受付期間）が発生するか否かを認識し難くすることができるようになり、緊張感を好適に維持することが期待されるようになる。

【4070】

なお、上述した演出例にかかる第1 D 受付期間にあって、第1 D 受付期間よりも前に得られた検出情報に基づいて（ストック受付演出によって）第1 D 受付後演出を発生させる場合は、第1 D 受付期間内で得られた検出情報に基づいて第1 D 受付後演出を発生させる場合と同じ処理（同じ動作検出手段による検出 同じ検出情報記憶手段による記憶 第1 D 受付期間内における同じ受付有効判定）を行うことによって第1 D 受付後演出を発生させることとしている。これに対し、第1 D 受付期間が発生した後、タイミング $tW3$ が到来したことに基づいて第1 D 受付後演出を発生させる場合は、第1 D 受付期間内で得られた検出情報に基づいて第1 D 受付後演出を発生させる場合とは異なる処理（同じ動作検出手段による検出がなく、同じ検出情報記憶手段による記憶がなく、タイミング $tW3$ が到来した旨の判定）を行うことによって第1 D 受付後演出を発生させることとしている。このような構成によれば、受付期間内で遊技者による動作を必要とせずに受付後演出を自動発生させるにあたり、遊技者に対して様々な演出性を提供することができるようになり、遊技興趣の向上を図ることが期待されるようになる。

【4071】

また、上述した演出例では、第1 D 受付期間よりも前に得られた検出情報に基づいて（ストック受付演出によって）第1 D 受付後演出を発生させる場合と、タイミング $tW3$ が到来したことに基づいて第1 D 受付後演出を発生させる場合とで、第1 D 受付後演出の実

行時間が異なるようにしたことから、遊技興趣の向上を図ることができるようになる。しかも、上述した演出例では、第1D受付期間内の特定タイミング（タイミングtW2a）で受付有効判定がなされた場合の第1D受付後演出の実行時間については、第1D受付期間よりも前に得られた検出情報に基づいて（ストック受付演出によって）第1D受付後演出を発生させる場合とタイミングtW3が到来したことに基づいて第1D受付後演出を発生させる場合とのいずれとも異なるようにしたことから、遊技興趣の向上をより一層図ることができるようになる。

【4072】

これに対し、ストック受付演出に失敗した場合の救済（自動受付）がない第2D受付期間では、第2D受付期間よりも前に得られた検出情報に基づいて（ストック受付演出によって）第2D受付後演出を発生させる場合と、第2D受付期間内の特定タイミング（タイミングtX2a）で受付有効判定がなされたことに基づいて第2D受付後演出を発生させる場合とで、第2D受付後演出の実行時間を互いに同じになるようにしたことから、ストック受付演出に失敗した場合であっても第2D受付期間内で動作をやり直すことによって同じ演出性を享受することができるようになり、救済がないことによる遊技興趣の低下を抑制することが期待されるようになる。

10

【4073】

また、第1D受付期間よりも前の前兆演出（第1D前兆演出表示ZEC）の実行期間では、遊技者による動作があった場合であっても、該動作に関して得られた検出情報が当該第1D受付期間内の受付有効判定に供されるか否かを示唆する報知は何ら行わないようにしている。また、少なくとも演出表示装置1600においては、遊技者による動作が検出されたことを示唆することも行われないようにしてもよい。このような構成を備えることで、ストック受付演出に失敗したときの救済（タイミングtW3）が設定されている第1D受付期間であっても、緊張感を好適に維持することが期待されるようになる。

20

【4074】

なお、第2D受付期間よりも前の前兆演出（第2D前兆演出表示ZED）の実行期間においても、遊技者による動作があった場合、該動作に関して得られた検出情報が当該第2D受付期間内の受付有効判定に供されるか否かを示唆する報知は何ら行わないようにしてもよい。また、少なくとも演出表示装置1600においては、遊技者による動作が検出されたことを示唆することも行われないようにしてもよい。

30

【4075】

また、第1D受付期間に対応する前兆演出では、第1D前兆演出表示ZECとこれに関連する前兆演出音がそれぞれ実行されるようにした。これに対し、第2D受付期間に対応する前兆演出では、第2D前兆演出表示ZEDは実行されるが該第2D前兆演出表示ZEDに関連する前兆演出音が実行されることはないようにした。すなわちこの場合、前兆演出音の出力有無を通じて、ストック受付演出に失敗したときの救済があるか否かを示唆することができるようになる。

【4076】

また、上述した演出例では、まず、受付期間として、第1D受付期間を含む複数の受付期間を用意することとし、第1D受付期間が発生した場合、当該第1D受付期間内で遊技者による動作が上記動作検出手段によって検出されなくても当該第1D受付期間に対応する第1D受付後演出を実行可能とすることとした。

40

【4077】

この点、パチンコ機1では、第1D受付期間内で遊技者による動作が動作検出手段によって検出されることなく第1D受付後演出が実行開始されるタイミングとしては、少なくとも、図236に示されるタイミングtW2（tW2A）と、図235に示されるタイミングtW3とがあるようにしたことから、遊技興趣の向上を図ることが期待されるようになる。

【4078】

また、上述した演出例では、第1D受付期間に対応する前兆演出として、第1D前兆演

50

出表示 Z E C が表示されるようにし、図 2 3 6 に示されるタイミング t W 2 (t W 2 A) で第 1 D 受付後演出が実行開始されるときには、該第 1 D 受付後演出が実行開始される時点において第 1 D 前兆演出表示 Z E C は表示されているが、図 2 3 5 に示されるタイミング t W 3 において第 1 D 受付後演出が実行開始されるときには、該第 1 D 受付後演出が実行開始される時点において第 1 D 前兆演出表示 Z E C は表示されていないようにした。すなわちこの場合、第 1 D 受付期間内で検出情報が得られることなく第 1 D 受付後演出が実行開始されたときにこれが図 2 3 6 に示されるタイミング t W 2 (t W 2 A) と図 2 3 5 に示されるタイミング t W 3 とのいずれで実行開始された状況にあるのかを示唆することができるようになる。

【 4 0 7 9 】

また、上述した演出例では、図 2 3 6 に示されるタイミング t W 2 (t W 2 A) で第 1 D 受付後演出が実行開始されて、第 1 D 前兆演出表示 Z E C が表示されている状況にある場合であっても、消滅関連表示として「第 1 消滅関連表示 S K D 1 」または「第 2 消滅関連表示 S K D 2 」を出現させるようにした(図 2 4 3 を参照)。そしてこの場合、消滅関連表示(消滅 E F 表示)は、「第 1 消滅関連表示 S K D 1 」及び「第 2 消滅関連表示 S K D 2 」のいずれとして表示された場合であっても、第 1 D 前兆演出表示 Z E C を視認し難くするようにこれに重なるかたちで実行されるようにすることが望ましい。

【 4 0 8 0 】

また、上述した演出例では、図 2 3 6 に示されるタイミング t W 2 (t W 2 A) で第 1 D 受付後演出が実行開始される場合と、図 2 3 5 に示されるタイミング t W 3 で第 1 受付後演出が実行開始される場合とのいずれにおいても、第 1 D 受付後演出が実行開始される時点において、上記摸画像表示が表示されているようにした。ただしこれに代えて、図 2 4 8 に示されるように、図 2 3 6 に示されるタイミング t W 2 (t W 2 A) で第 1 D 受付後演出が実行開始される場合は、図 2 3 9 に示されるタイミング t X 2 (t X 2 A) で第 2 D 受付後演出が実行開始される場合と同様、該第 1 D 受付後演出が実行開始される時点において、上記摸画像表示は表示されていないようにしてもよい。すなわちこの場合、第 1 D 受付期間でストック受付演出が実行されたときも、第 2 D 受付期間でストック受付演出が実行されたと同様、摸画像表示(ここでは、一体化摸画像表示 I G)が一度も表示(視認可能な状態に)されずに受付後演出(ここでは、第 1 D 受付後演出)が実行開始されることとなる。

【 4 0 8 1 】

また、上述した演出例では、図 2 3 6 に示されるタイミング t W 2 (t W 2 A) で第 1 D 受付後演出が実行開始される場合と、図 2 3 5 に示されるタイミング t W 3 で第 1 受付後演出が実行開始される場合とのいずれにおいても、第 1 D 受付後演出が実行開始される時点において、上記残り時間表示(枠画像及びゲージ画像)が表示されているようにした。ただしこれに代えて、図 2 4 8 に示されるように、図 2 3 6 に示されるタイミング t W 2 (t W 2 A) で第 1 D 受付後演出が実行開始される場合は、図 2 3 9 に示されるタイミング t X 2 (t X 2 A) で第 2 D 受付後演出が実行開始される場合と同様、該第 1 D 受付後演出が実行開始される時点において、上記残り時間表示は表示されていないようにしてもよい。すなわちこの場合、第 1 D 受付期間でストック受付演出が実行されたときも、第 2 D 受付期間でストック受付演出が実行されたと同様、残り時間表示(ここでは、一体化摸画像表示 I G)が一度も表示(視認可能な状態に)されずに受付後演出(ここでは、第 1 D 受付後演出)が実行開始されることとなる。

【 4 0 8 2 】

これらの別例にかかる構成によれば、第 1 D 受付期間よりも前に得られた検出情報に基づいて図 2 3 6 に示されるタイミング t W 2 (t W 2 A) で第 1 D 受付後演出が実行開始される場合は(図 2 4 8 を参照)、該第 1 D 受付後演出が実行開始される時点において摸画像表示や残り時間表示が表示されていないようになるのに対し、図 2 3 5 に示されるタイミング t W 3 で第 1 D 受付後演出が実行開始される場合は、該第 1 D 受付後演出が実行開始される時点において摸画像表示や残り時間表示が表示されていることとなる(図 2 4

10

20

30

40

50

2の「i1」及び「i2」を参照)。すなわちこの場合、第1D受付期間内で遊技者による動作が検出されることなく第1D受付後演出が実行開始された場合にこれが第1タイミング(図236に示されるタイミングtW2(tW2A))と第2タイミング(図235に示されるタイミングtW3)とのいずれで実行開始された状況にあるのかを示唆することができるようになる。

【4083】

また、これらの別例を採用した場合であっても、図236に示されるタイミングtW2(tW2A)で第1D受付後演出が実行開始されたときには、図248(f5)、(f6)に示されるように、消滅関連表示として「第1消滅関連表示SKD1」または「第2消滅関連表示SKD2」を出現させるようにすることが望ましい。すなわちこの場合、摸画像表示や残り時間表示が表示されていないなかで「消滅関連表示」が出現されることとなり、該「消滅関連表示」は、「第1D前兆演出表示ZEC」や「第1D受付後演出表示UGD1」などを視認し難くするように表示されることとなる。

10

【4084】

なお、これらの別例にかかる受付期間(図248を参照)については、図234~図236及び図240~図243に示した第1D受付期間の変形例として備えることとした。ただしこれに代えて、第1D受付期間及び第2D受付期間のいずれとも異なる第3D受付期間(条件3Dにより発生)として備えるようにしてもよい。この場合、第3D受付期間に対応する受付後演出(第3D受付後演出)が実行されるとき、該受付後演出が期待度の異なる複数態様のいずれで実行されるかにかかわらず、「消滅関連表示」として一の態様(例えば、第2消滅関連表示SKD2)が現れるようにしてもよい。

20

【4085】

また、上述した演出例では、第1D受付期間内で遊技者による動作が動作検出手段によって検出されることなく第1D受付後演出が実行開始されるタイミングとしては、少なくとも、図236に示されるタイミングtW2(tW2A)と、図235に示されるタイミングtW3とがあるようにしている。そして、第1D受付期間内で遊技者による動作が上記動作検出手段によって検出されることなく図235に示されるタイミングtW3で上記第1D受付後演出が実行開始される場合、消滅関連表示(消滅EF表示)を表示可能であり、該消滅関連表示(消滅EF表示)が表示されると上記一体化摸画像表示IG(摸画像表示、残り時間表示)が視認し難くされるようにしており、これによって第1D受付期間が終了したことを好適に認識させることができるようになる。

30

【4086】

また、上述した演出例では、第1D受付期間内で遊技者による動作が上記動作検出手段によって検出されることなく図236に示されるタイミングtW2(tW2A)で上記第1D受付後演出が実行開始されるときにも消滅関連表示(消滅EF表示)を表示可能であるが、該消滅関連表示(消滅EF表示)が表示されると上記一体化摸画像表示IG(摸画像表示、残り時間表示)とは異なる表示が視認し難くされるようにしてもよい。すなわちこの場合、第1D受付後演出が実行開始された以降、図236に示されるタイミングtW2(tW2A)と図235に示されるタイミングtW3ととのいずれで第1D受付後演出が実行開始された状況にあるのかを示唆することができるようになる。

40

【4087】

例えば、第1D受付期間についての別例にかかる構成を採用した場合には、第1D受付期間よりも前に得られた検出情報に基づいて図236に示されるタイミングtW2(tW2A)で第1D受付後演出が実行開始される場合は、該第1D受付後演出が実行開始される時点において摸画像表示や残り時間表示が表示されていないようになる。すなわちこの場合、第1D受付期間内で遊技者による動作が上記動作検出手段によって検出されることなく図236に示されるタイミングtW2(tW2A)で上記第1D受付後演出が実行開始されるときには、消滅関連表示(消滅EF表示)が表示されると上記一体化摸画像表示IG(摸画像表示、残り時間表示)とは異なる表示(第1D前兆演出表示ZECなど)が視認し難くされることとなる。若しくは、図236に示されるタイミングtW2(tW2

50

A)で第1D受付後演出が実行開始される場合は、図235に示されるタイミングtW3で上記第1D受付後演出が実行開始される場合には出現し得ない画像表示を表示するようにし、消滅関連表示(消滅EF表示)が、該画像表示を視認し難くするようにしてもよい。
【4088】

また、消滅関連表示(消滅EF表示)については、図236に示されるタイミングtW2(tW2A)で上記第1D受付後演出が実行開始されるときに現れる場合と、図235に示されるタイミングtW3で上記第1D受付後演出が実行開始されるときに現れる場合とで同じ画像表示として表示されるようにした。すなわちこの場合、消滅関連表示(消滅EF表示)を見るだけでは図236に示されるタイミングtW2(tW2A)と図235に示されるタイミングtW3とのいずれで実行されている状況にあるのかを認識し難くすることができるようになり、消滅EF表示によって「視認し難くされる対象」へと遊技者による注視を促すことが期待されるようになる。

10

【4089】

また、上述した演出例では、第2D受付期間が発生する場合は、当該第2D受付期間内で遊技者による動作が上記動作検出手段によって検出されることなく当該第2D受付期間に対応する第2D受付後演出が実行される場合(図239を参照)と、当該第2D受付期間内で遊技者による動作が上記動作検出手段によって検出されることなく当該第2D受付期間が終了して第2D受付後演出が実行されない場合(図238を参照)とがあるようにした。これにより、第2D受付期間が発生したときの緊張感を好適に維持することができるようになる。

20

【4090】

この点、上述した演出例では、第2D受付期間とは異なる第1D受付期間をさらに発生可能とし、該第1D受付期間が発生する場合は、当該第1D受付期間内で遊技者による動作が上記動作検出手段によって検出されなくてもこれに対応する第1D受付後演出が必ず実行されるようにした。すなわちこの場合、第2D受付期間が発生したときには「受付期間内で遊技者による動作が上記動作検出手段によって検出されなかったときに受付後演出が発生する場合と発生しない場合とがある」ことによる緊張感を好適に付与するようにしつつも、第1D受付期間が発生したときには「受付期間内で遊技者による動作が上記動作検出手段によって検出されなかったとしても受付後演出が必ず発生する」ようになることから、遊技興趣の向上を図ることが期待されるようになる。

30

【4091】

また上述の通り、この実施の形態にかかるパチンコ機1では、遊技者による操作に基づいて、演出態様に変化を生じさせる演出設定(音量、輝度、演出モードなどの少なくとも1つ)を実行可能な手段を備えている。この点、第2D受付期間内で遊技者による動作が上記動作検出手段によって検出されることなく第2D受付後演出が実行される場合と、当該第2D受付期間内で遊技者による動作が上記動作検出手段によって検出されることなく当該第2D受付期間が終了して第2D受付後演出が実行されない場合とは、同じ演出設定下で生じうるようになっている。すなわち、第2D受付期間内で遊技者による動作が上記動作検出手段によって検出されることなく第2D受付後演出が実行される場合とは、自動ボタン演出状態を設定した状態において第2D受付期間が発生した場合のことを意味していない。例えば、自動ボタン演出状態に設定されていない状態(同じ演出設定下)においても、第2D受付期間では、該第2D受付期間内で遊技者による動作が上記動作検出手段によって検出されることなく第2D受付後演出が実行される場合と、該第2D受付期間内で遊技者による動作が上記動作検出手段によって検出されることなく当該第2D受付期間が終了して第2D受付後演出が実行されない場合とがあることとなる。

40

【4092】

また、上述した演出例では、まず、受付期間として、第2D受付期間を含む複数の受付期間を用意することとし、第2D受付期間に対応する前兆演出では、第2D前兆演出表示ZEDが表示されるようにした。この点、パチンコ機1では、図239に示されるように、第2D前兆演出表示ZEDが表示される期間には、遊技者による動作が行われた場合

50

に該動作が上記動作検出手段によって検出されて該動作検出手段による検出情報が上記第2 D 受付期間内における上記受付有効判定に供されるストック期間（第1 期間）と、遊技者による動作が行われた場合に該動作が上記動作検出手段によって検出されたとしても該動作検出手段による検出情報が上記第2 D 受付期間内における上記受付有効判定に供されることがない非ストック期間（第2 期間）とが含まれるようにしたことから、緊張感を好適に維持することができるようになる。当該構成や作用効果についても、第2 D 受付期間（第2 D 前兆演出表示 Z E D）だけでなく、第1 D 受付期間（第1 D 前兆演出表示 Z E C）においても同様のことが言える（図2 3 6を参照）。

【4 0 9 3】

また、上述した演出例にあって、上記ストック期間（第1 期間）及び上記非ストック期間（第2 期間）については、図2 3 9に示されるように、第2 D 受付期間が発生するよりも前の期間であり且つ第2 D 前兆演出表示 Z E Dが表示される期間にいずれも含まれるものとするようにした。すなわちこの場合、遊技者は、第2 D 受付期間が発生するよりも前に勢い余って動作（操作）してしまった場合であっても、該第2 D 受付期間が発生した以降に動作をやり直すことなく第2 D 受付後演出を楽しむことができるようになる。また、第2 D 受付期間が発生するよりも前に勢い余って動作（操作）してしまった場合には、第2 D 受付後演出が必ずしも実行されないようにされていることから（非ストック期間）、緊張感を好適に維持することができるようになる。当該構成や作用効果についても、第2 D 受付期間（第2 D 前兆演出表示 Z E D）だけでなく、第1 D 受付期間（第1 D 前兆演出表示 Z E C）においても同様のことが言える（図2 3 6を参照）。

【4 0 9 4】

また、上述した演出例では、第1 D 受付期間が発生する場合と、第2 D 受付期間が発生する場合とで、前兆演出表示が行われる期間に対してストック期間（第1 期間）が占める割合が互いに異なるようにした。第1 D 受付期間と第2 D 受付期間とでは、ストック期間（第1 期間）及び非ストック期間（第2 期間）の少なくとも一方が互いに異なる時間として設定されるようになっている。

【4 0 9 5】

より具体的には、上述した演出例にあって、図2 3 6に示される例（第1 D 受付期間が発生する場合）では、第1 D 前兆演出表示 Z E Cの実行期間（タイミング t W 1 ~ t W 2の期間）に対して上記「第1 期間（ストック期間）」が占める割合は4 0 %程度しかないが、図2 3 9に示される例（第2 D 受付期間が発生する場合）では、第2 D 前兆演出表示 Z E Dの実行期間（タイミング t X 1 ~ t X 2の期間）に対して上記「第1 期間（ストック期間）」が占める割合は7 0 %程度あるようになっている。すなわちこの場合、「第2 D 前兆演出表示 Z E D（図2 3 9を参照）」では、前兆演出表示が開始されてから受付期間が発生するまでの期間内で遊技者による動作が検出されたときにこれが「第1 期間（ストック期間）」内で行われている期待値を、「第1 D 前兆演出表示 Z E D（図2 3 6を参照）」の場合よりも高くすることができるようになる。

【4 0 9 6】

なお、この例にかかる「第2 D 前兆演出表示 Z E D（図2 3 9を参照）」では、上述した「第1 D 前兆演出表示 Z E C（図2 3 6を参照）」の場合と比べて、前兆演出表示が実行されてから受付期間が発生するまでの期間に対して上記「第1 期間（ストック期間）」の占める割合が大きくされるようにしたが、これに代えて、該割合が小さくされるようにしてもよい。

【4 0 9 7】

また、上述した演出例では、少なくとも演出表示装置1 6 0 0においては、上記ストック期間内で遊技者による動作が検出されたときと、上記非ストック期間内で遊技者による動作が検出されたときとで、いずれも該検出に応じた反応を何ら見せないようにした。すなわちこの場合、ストック受付演出として実行されうる状況にあるか否かを認識し難くすることができるようになり、緊張感を好適に維持することが期待されるようになる。

【4 0 9 8】

また、上述した演出例では、まず、受付期間として、第1D受付期間及び第2D受付期間を含む複数の受付期間を用意することとし、第1D受付期間に対応する前兆演出では第1D前兆演出表示ZECが表示され、第2D受付期間に対応する第2前兆演出では第2D前兆演出表示ZEDが表示されるようにした。この点、パチンコ機1では、図236及び図239に示されるように、第1D前兆演出表示ZECが実行される期間と第2D前兆演出表示ZEDが実行される期間とのいずれにおいても、「遊技者による動作が行われた場合に該動作が上記動作検出手段によって検出されて該動作検出手段による検出情報が受付期間内における上記受付有効判定に供されるストック期間（前動作許容期間）」と、「遊技者による動作が行われた場合に該動作が上記動作検出手段によって検出されたとしても該動作検出手段による検出情報が受付期間内における上記受付有効判定に供されない非ストック期間（前動作非許容期間）」と、が含まれるようにしたことから、緊張感を好適に維持することができるようになる。

10

【4099】

また、上述した演出例では、ストック期間（前動作許容期間）及び非ストック期間（前動作非許容期間）を、いずれも受付期間（第1D受付期間または第2D受付期間）が発生するタイミングよりも前の期間であるようにした。すなわちこの場合、受付期間（第1D受付期間または第2D受付期間）が発生するよりも前に得られた検出情報に基づいて「遊技者による動作を有効動作とする受付有効判定」が当該受付期間内においてなされる場合があることとなるから、遊技者は、受付期間が発生するよりも前に勢い余って動作（操作）してしまった場合であっても、該受付期間が発生した以降に動作をやり直すことなく受付後演出を楽しむことができるようになる。しかも、受付期間（第1D受付期間または第2D受付期間）が発生するよりも前に勢い余って動作（操作）してしまった場合には、受付後演出が必ずしも実行されないようにされていることから（非ストック期間（前動作非許容期間））、緊張感を好適に維持することができるようになる。

20

【4100】

ところで、上述した演出例では、第1D前兆演出表示ZECが実行される期間内のストック期間（前動作許容期間）と、第2D前兆演出表示ZEDが実行される期間内のストック期間（前動作許容期間）とのいずれにおいても、遊技者に対して動作することを促すメッセージ表示は何ら表示されていない。

【4101】

ただしこれに代えて、第1D前兆演出表示ZECが実行される期間のうち少なくともストック期間（前動作許容期間）では遊技者に対して動作することを促すメッセージ表示が表示されるようにし、第2D前兆演出表示ZEDが実行される期間内のストック期間（前動作許容期間）では遊技者に対して動作することを促すメッセージ表示が表示されないようにしてもよい。このような構成によれば、第1D受付期間が発生する場合は、該第1D受付期間が発生するよりも前に遊技者による動作が検出情報として得られるように促すことができるようになり、ひいてはこうして得られた検出情報に基づいて第1D受付期間内で受付有効判定がなされる演出性（ストック受付演出）をより積極的に提供することができるようになる。その一方で、第2D受付期間が発生する場合は、このようなストック受付演出が許容されていることが秘匿にされることから、演出性に面白みを付加することができるようになり、遊技興趣の向上を図ることができるようになる。

30

40

【4102】

なおこの場合、第1D前兆演出表示ZECが実行される期間のうちストック期間（前動作許容期間）で表示状態にあるメッセージ表示は、非ストック期間（前動作非許容期間）の少なくとも一部においても表示状態にあるようにしてもよい。このような構成によれば、メッセージ表示が表示状態にあるときに遊技者による動作が行われとしてもこれが第1D受付期間内で受付有効判定に必ずしも供されないようになることから、緊張感を好適に維持することができるようになる。第2D前兆演出表示ZEDが実行される期間では、ストック期間（前動作許容期間）と非ストック期間（前動作非許容期間）とのいずれにおいてもメッセージ表示は表示されない。

50

【 4 1 0 3 】

また、上述した演出例では、図 2 4 4 及び図 2 4 7 に示されるように、第 2 D 受付期間でストック受付演出がなされたときには、第 2 D 前兆演出表示 Z E D が表示開始されてからメッセージ表示が一切表示されることなく第 2 D 受付後演出が実行開始されるようにした。これに対し、メッセージ表示に関しての上述した変形例では、第 1 D 受付期間でストック受付演出がなされたときには、ストック期間（前動作許容期間）で検出情報が得られたとしても第 1 D 受付期間が発生するよりも前の期間内でメッセージ表示を非表示にすることはなく、検出情報が得られなかったときと同様、その表示状態を維持するようにすることが望ましい。また、第 1 D 受付期間でストック受付演出がなされたときにはこれに応じて第 1 D 受付後演出が実行開始される時点においても、メッセージ表示が表示状態にあるようにすることが望ましい。このような構成によれば、第 1 D 受付期間が発生する場合と、第 2 D 受付期間が発生する場合とのいずれにおいても、ストック受付演出がなされた状況（ストック受付演出に成功した状況）にあるか否かを認識し難くして緊張感を好適に維持することができるようになる。

10

【 4 1 0 4 】

また、上述した演出例では、まず、受付期間として、第 1 D 受付期間を含む複数の受付期間を用意することとし、第 1 D 受付期間が発生した場合、当該第 1 D 受付期間内で遊技者による動作が上記動作検出手段によって検出されなくても上記受付後演出として当該第 1 D 受付期間に対応する第 1 D 受付後演出を実行可能とするようにした。この点、パチンコ機 1 では、第 1 D 受付期間内で遊技者による動作が上記動作検出手段によって検出されることなく上記第 1 D 受付後演出が実行開始されるタイミングとして、少なくとも 2 つのタイミング（図 2 3 6 に示されるタイミング $tW2$ （ $tW2A$ ）、図 2 3 5 に示されるタイミング $tW3$ ）があるようにしたことから、遊技興趣の向上を図ることが期待されるようになる。

20

【 4 1 0 5 】

また、上述した演出例では、第 1 D 受付期間内で遊技者による動作が上記動作検出手段によって検出されることなく第 1 D 受付後演出が実行開始されるタイミングとして、図 2 3 6 に示されるタイミング $tW2$ （ $tW2A$ ）と、図 2 3 5 に示されるタイミング $tW3$ とを少なくとも用意することとし、図 2 3 6 に示されるタイミング $tW2$ （ $tW2A$ ）では「第 1 D 受付期間が発生するよりも前に検出された遊技者による動作（検出情報）に基づいて上記受付有効判定が当該第 1 D 受付期間内でなされることによって第 1 D 受付後演出が実行開始される（ストック受付演出）」ようにし、図 2 3 5 に示されるタイミング $tW3$ では「第 1 D 受付期間の発生前も含めて、遊技者による動作を何ら検出することなく、所定タイミング（タイミング $tW3$ ）が到来したことに基づいて第 1 D 受付後演出が実行開始される」ようにした。

30

【 4 1 0 6 】

すなわちこの場合、「第 1 D 受付期間が発生するよりも前に検出された遊技者による動作（検出情報）に基づいて第 1 D 受付期間内で上記受付有効判定がなされうる（ストック受付演出）」ようになり、これによって第 1 D 受付後演出を実行開始させることが可能とされるようになる。しかも、第 1 D 受付期間では、このような「ストック受付演出」に失敗した場合であっても、所定タイミング（タイミング $tW3$ ）が到来したことに基づいて第 1 D 受付後演出が救済的に実行されるようになっていることから、安心して「ストック受付演出」にチャレンジすることができるようになる。

40

【 4 1 0 7 】

また、上述した演出例では、第 1 D 受付期間内でストック受付演出がなされたことに基づいて第 1 D 受付後演出が実行される場合（図 2 3 6 を参照）と、第 1 D 受付期間内で遊技者による動作が検出されずにタイミング $tW3$ が到来したことに基づいて第 1 D 受付後演出が実行される場合（図 2 3 5 を参照）とで、それら第 1 D 受付後演出にかかる実行時間が互いに異なるようにした。すなわちこの場合、第 1 D 受付期間内で遊技者による動作が検出されずに第 1 D 受付後演出が実行されたときに、該第 1 D 受付後演出がいずれの夕

50

イミングに基づいて実行されたものであるかを示唆することができるようになる。なおこの際、いずれの実行時間を長く設定するようにしてもよい。

【4108】

また、上述した演出例では、第1D受付期間内のタイミングtW2aで検出情報に基づいて受付有効判定がなされた場合(図234を参照)は、第1D受付期間内でストック受付演出がなされたことに基づいて第1D受付後演出が実行される場合(図236を参照)、及び第1D受付期間内で遊技者による動作が検出されずにタイミングtW3が到来したことに基づいて第1D受付後演出が実行される場合(図235を参照)のいずれとも異なる時間にわたって、第1D受付後演出を実行するようにしたことから、第1D受付期間内で行われた遊技者による動作が適正に受け付けられた状況にあることを示唆することができるようになる。

10

【4109】

また、上述した演出例では、第1D受付期間及び第2D受付期間のいずれとも異なる特定受付期間を発生可能とし、該特定受付期間においても、当該特定受付期間よりも前(前兆演出の実行期間内)に得られた検出情報に基づいて受付後演出(例えば、第1D受付後演出及び第2D受付後演出のいずれとも異なる特定受付後演出)が実行される場合(ストック受付演出)と、当該特定受付期間内で遊技者による動作が検出されずに所定タイミングが到来したことに基づいて受付後演出(特定受付後演出)が実行される場合とがあるようにしてもよい。そして、特定受付期間内でストック受付演出がなされたことに基づいて受付後演出(特定受付後演出)が実行される場合と、特定受付期間内で遊技者による動作が検出されずに所定タイミングが到来したことに基づいて受付後演出(特定受付後演出)が実行される場合とで、それら受付後演出(特定受付後演出)にかかる実行時間が互いに同じになるようにしてもよい。このような構成によれば、受付後演出の実行時間を見るだけでは、いずれのタイミングによって受付後演出が実行されたのかを認識し難くすることができるようになり、緊張感を好適に維持することができるようになる。

20

【4110】

また、上述した演出例にあって、第2D受付後演出は、第2D受付期間内で遊技者による動作が上記動作検出手段によって検出されずに実行される場合(ストック受付演出)と、第2D受付期間内で遊技者による動作が上記動作検出手段によって検出されたことに基づいて実行される場合とで、その実行時間が同じであるようにしたことから、遊技興趣を好適に維持することができるようになる。

30

【4111】

これに対し、第1D受付後演出は、第1D受付期間内で遊技者による動作が上記動作検出手段によって検出されずに実行される場合(ストック受付演出)と、第1D受付期間内で遊技者による動作が上記動作検出手段によって検出されたことに基づいて実行される場合とで、その実行時間が異なるようにしたことから、受付期間の種別に応じて異なる演出性を提供することができるようになる。

【4112】

また、上述した演出例では、遊技者に対して動作機会が付与されることを示唆する前兆演出においては、当該前兆演出に対応する前兆演出音が出力される場合(図234を参照)と、当該前兆演出に対応する前兆演出音が出力されない場合(図237を参照)とがあるようにしている。これにより、遊技者に対して動作機会を付与するにあたり、緊張感を好適に維持することが期待されるようになる。

40

【4113】

また、遊技者に対して動作機会が付与される受付期間が発生するよりも前に特定の前兆演出音(第1D前兆演出表示ZECに対応する演出音)が出力されるときには、図234~図236に示されるように、受付期間内で遊技者による動作が上記動作検出手段によって検出されることなくこれに対応する受付後演出が実行開始されるタイミングとして、図236に示されるタイミングtW2(tW2A)と、図235に示されるタイミングtW3とが少なくともあるようにした。これに対し、遊技者に対して動作機会が付与される受

50

付期間が発生するよりも前に何らの前兆演出音も出力されないときには、図 2 3 7 ~ 図 2 3 9 に示されるように、受付期間内で遊技者による動作が上記動作検出手段によって検出されることなくこれに対応する受付後演出が実行開始されるタイミングとして、図 2 3 5 に示されるタイミング $tW3$ に相当するタイミングがなく、図 2 3 6 に示されるタイミング $tW2$ ($tW2A$) に相当するタイミング $tX2$ ($tX2A$) が少なくともあるようにした。このような構成によれば、前兆演出音が出力されている状況にあるときには遊技者による動作が行われた結果としてストック受付演出に失敗した（非ストック期間内で動作検出した）としても受付後演出が必ず実行されることから、安心感のあるもてストック受付演出にチャレンジさせることができるようになる。また、前兆演出音が出力されていない状況にあるときには、ストック受付演出に失敗した場合、遊技者は、受付後演出を発生させるために受付期間内で改めて動作を行う必要があるようになることから、緊張感のあるなかでストック受付演出にチャレンジさせることができるようになる。

10

【 4 1 1 4 】

なお、遊技者に対して動作機会が付与される受付期間が発生するよりも前に何らの前兆演出音も出力されないときには、図 2 3 7 ~ 図 2 3 9 に示されるように、受付期間内で遊技者による動作が上記動作検出手段によって検出されることなくこれに対応する受付後演出が実行開始されるタイミングとして、図 2 3 5 に示されるタイミング $tW3$ に相当するタイミングがなく、図 2 3 6 に示されるタイミング $tW2$ ($tW2A$) に相当するタイミング $tX2$ ($tX2A$) が少なくともある場合（第 2 D 受付期間）と、受付期間内で遊技者による動作が上記動作検出手段によって検出されることなくこれに対応する受付後演出が実行開始されるタイミングとして、図 2 3 5 に示されるタイミング $tW3$ に相当するタイミング（図示略）、及び図 2 3 6 に示されるタイミング $tW2$ ($tW2A$) に相当するタイミング（図示略）が少なくともある場合（別の受付期間）とがあるようにしてもよい。このような構成によれば、前兆演出音が出力されていない状況にある場合、緊張感を維持しつつも、安心感も好適に提供されているなかで、ストック受付演出にチャレンジさせることができるようになる。

20

【 4 1 1 5 】

また、上述した演出例では、第 1 D 前兆演出表示 ZEC に対応する前兆演出音が出力されている状況であり、且つストック期間（第 1 期間）内で遊技者による動作が行われてこれが検出されたとしても、これを契機として第 1 D 受付期間が発生するよりも前に第 1 D 前兆演出表示 ZEC やこれに対応する前兆演出音を中断させることがないようにした。これにより、遊技者による動作の検出がストック期間（第 1 期間）と非ストック期間（第 2 期間）とのいずれで行われたかを認識し難くすることができるようになる。

30

【 4 1 1 6 】

なお上述の通り、第 1 D 前兆演出表示 ZEC については、第 1 D 受付期間が発生するタイミングを跨ぐかたちで行われるようにしてもよい。この際、第 1 D 前兆演出表示 ZEC に対応する前兆演出音も、第 1 D 受付期間が発生するタイミングを跨ぐかたちで出力されることとなる。そしてこの場合、第 1 D 受付期間が発生しており、且つ第 1 D 前兆演出表示 ZEC に対応する前兆演出音が出力されている状況にあるなかで遊技者による動作が行われてこれが検出されたときには、これを契機として第 1 D 受付期間内で第 1 D 前兆演出表示 ZEC やこれに対応する前兆演出音を中断させるようにしてもよい。すなわちこの場合、ストック受付演出がなされた状況にあるか、それとも第 1 D 受付期間内で受け付けられた状況にあるかを認識し難くすることができるようになる。これに対し、ストック受付演出がなされたときにはこれを契機としてタイミング $tX2$ ($tX2A$) において前兆演出音が中断されることとなる。

40

【 4 1 1 7 】

ところで、図 2 3 4 ~ 図 2 4 7 を参照しつつ上述した演出例や、その別例（変形例）における「ストック受付演出」とは、上述の通り、受付期間が発生するよりも前の「前兆演出の実行期間」内で遊技者による動作が行われてこれが検出情報として得られた場合、該検出情報を記憶しておき、該記憶した検出情報を、それ以降に発生する受付期間内で「受

50

付有効判定」に供されるように用いることを意味するものである。したがって、「前兆演出の実行期間内で遊技者による動作が行われてこれが検出情報として得られること」は、「上述した自動ボタン演出状態に設定するための操作が行われたこと」とは技術的に全く異なることである。

【4118】

例えば、「ストック受付演出」では、「前兆演出の実行期間」内で得られた検出情報をそのまま受付期間内で確認することで、受付期間内で遊技者による動作が検出されずとも受付有効判定がなされるようにしたものである。これに対し、上述した自動ボタン演出状態に設定するための操作が行われた場合、該操作に対応する検出情報は得られるが、該検出情報を受付期間が発生するまで保持しておくことはない。すなわち、上述した自動ボタン演出状態に設定するための操作に対応する検出情報が得られた時点で、該検出情報が得られたことに基づいて、演出状態フラグの状態を、「自動ボタン演出状態」に対応する特定状態へと設定操作することとなる。そしてそれ以降は、受付期間が発生する都度、該受付期間内の予め定められたタイミングが到来したときに演出状態フラグの状態を確認することで、受付期間内における遊技者の動作（操作）なしで受付後演出を実行可能としたものである。

10

【4119】

したがって、図234～図247を参照しつつ上述した演出例や、その別例（変形例）における「ストック受付演出」を実現する上では、自動ボタン演出状態にかかる設定機能を有しない遊技機であってもよいし、常に自動ボタン演出状態に制御されている遊技機であってもよい。ちなみに、図234～図247を参照しつつ上述した演出例や、その別例（変形例）にかかるパチンコ機1において、遊技者による操作によって自動ボタン演出状態に設定されているときに第1D受付期間が発生したとすると、該第1D受付期間では、図236に示されるタイミング $tW2$ （ $tW2A$ ）、及び図235に示されるタイミング $tW3$ とは別に、それらタイミングの間にある所定タイミングが到来したに基づいて第1D受付後演出が実行開始されることとなる。すなわちこの場合、遊技者による動作が検出されない（受付有効判定がなされない）ままで所定タイミングが到来したに基づいて第1D受付後演出が実行開始されることとなる。これに対し、自動ボタン演出状態に設定されていないときには、当該所定タイミングが機能しなくなるから、遊技者による動作が検出されない（受付有効判定がなされない）ままでタイミング $tW3$ が到来したに基づいて第1D受付後演出が実行開始されることとなる。なお、遊技者による操作によって自動ボタン演出状態に設定されているときに第2D受付期間が発生したとすると、該第2D受付期間では、図239に示されるタイミング $tX2$ （ $tX2A$ ）よりも後の特定タイミングが到来したに基づいて第2D受付後演出が実行開始されることとなる。

20

30

【4120】

また、図234～図247を参照しつつ上述した演出例や、その別例（変形例）において、上述した「ストック受付演出」を成功させるために遊技者に対して求められる動作（操作）は、これに対応する受付期間内で遊技者に対して求められる動作（操作）と同じであることは言うまでもない。

【4121】

また、図234～図247を参照しつつ上述した演出例や、その別例（変形例）においては、受付期間が発生するタイミングよりも所定時間以上も前に遊技者による動作が行われたとしてもその検出情報に基づいて上述した「ストック受付演出」が実行されることはないようにしている（実施形態では、対応する前兆演出の実行期間内での検出情報しか「受付有効判定」に供されない）。すなわち、動作（操作）の対象となる受付期間を遊技者が意識可能な状況にあるときに限り、このような「ストック受付演出」を実現可能とするようにすることが、特定の受付後演出を発生させることを意識して遊技者に動作（操作）を行わせるようにする上で重要であると言える。

40

【4122】

また、上述した通り、図234～図247を参照しつつ上述した演出例や、その別例（

50

変形例)においては、ストック期間内で検出情報が得られたとしても、該検出情報が得られたことに関しての報知が演出表示装置 1 6 0 0 内において行われることがない。これに対し、自動ボタン演出状態への設定が行われた場合には、その設定を行った者に対して、設定が完了したか否かの報知を行う必要があることが自明である。

【4 1 2 3】

また、上述した通り、図 2 3 4 ~ 図 2 4 7 を参照しつつ上述した演出例や、その別例(変形例)においては、ストック期間内で検出情報が得られた場合、該検出情報は、受付期間内で「受付有効判定」に必ず供されることとなり、これに基づいて受付後演出が必ず発生することとなる。これに対し、自動ボタン演出状態への設定が行われた場合には、所定タイミングが到来するまでの間にこれを解除することができることが自明である。

10

【4 1 2 4】

また、上述した演出例(第 1 D 受付期間や、第 2 D 受付期間など)では、前兆演出が実行される期間内で、ストック期間(第 1 期間)を先に発生させ、非ストック期間(第 2 期間)をこれよりも後に発生させてこれに繋がるかたちで受付期間が発生するようにした。ただしこれに代えて、前兆演出が実行される期間内で、非ストック期間(第 2 期間)を先に発生させ、ストック期間(第 1 期間)をこれよりも後に発生させてこれに繋がるかたちで受付期間が発生するようにしてもよい。なおこの場合、ストック期間(第 1 期間)と受付期間とに跨るかたちで遊技者による動作が検出されることも想定されるが、このような場合であっても、(受付期間で得られた検出情報は用いず)ストック期間(第 1 期間)で得られた検出情報に基づいて受付期間内で受付有効判定がなされるようにすることが望ましい。若しくは、ストック期間(第 1 期間)と受付期間とに跨るかたちで遊技者による動作が検出された場合、ストック期間(第 1 期間)で得られた検出情報と受付期間内で得られた検出情報との両方に基づいて受付期間内で受付有効判定がなされるようにしてもよい。このような場合であっても、図 2 4 3 や図 2 4 7 に示した態様で演出が進展されるようにしてもよい。

20

【4 1 2 5】

なお、上述した演出例や、その別例(変形例)では、自動ボタン演出状態に設定されていることについての記載が特でない限りは、自動ボタン演出状態に設定されていない状態にあるか、自動ボタン演出状態に関する機能を有していないパチンコ機 1 として記載されている。

30

【4 1 2 6】

また、上述した演出例や、その別例(変形例)にあつて、第 2 D 前兆演出表示 Z E D が表示される期間には、図 2 3 7 ~ 図 2 3 9 に示されるように、遊技者による動作が行われた場合に該動作が上記動作検出手段によって検出されて該動作検出手段による検出情報が第 2 D 受付期間内における上記受付有効判定に供されるストック期間(第 1 期間)と、遊技者による動作が行われた場合に該動作が上記動作検出手段によって検出されたとしても該動作検出手段による検出情報が上記第 2 D 受付期間内における上記受付有効判定に供されない非ストック期間(第 2 期間)とが含まれている。そして、第 2 D 前兆演出表示 Z E D が表示される期間のうち上記非ストック期間(第 2 期間)内で上記動作検出手段による検出があった後、上記動作検出手段による新たな検出がないままで当該第 2 D 受付期間が終了した場合は、上記第 2 D 受付後演出が実行されないようにした(図 2 3 8 を参照)。

40

【4 1 2 7】

これに対し、上述した演出例や、その別例(変形例)にあつて、第 1 D 前兆演出表示 Z E C が表示される期間にも、図 2 3 4 ~ 図 2 3 6 に示されるように、遊技者による動作が行われた場合に該動作が上記動作検出手段によって検出されて該動作検出手段による検出情報が第 1 D 受付期間内における上記受付有効判定に供されるストック期間(第 1 期間)と、遊技者による動作が行われた場合に該動作が上記動作検出手段によって検出されたとしても該動作検出手段による検出情報が上記第 1 D 受付期間内における上記受付有効判定に供されない非ストック期間(第 2 期間)とが含まれている。それにもかかわら

50

ず、第1D前兆演出表示ZECが表示される期間のうち上記非ストック期間(第2期間)内で上記動作検出手段による検出があった後、上記動作検出手段による新たな検出がないままで当該第1D受付期間が終了した場合であっても、上記第1D受付後演出が実行されるようにした(図235に示されるタイミングtW3)。すなわちこの場合、第1D前兆演出表示ZECが行われている期間内のうち、ストック期間(第1期間)ではなく、非ストック期間(第2期間)内で遊技者による動作が検出されたとしても、遊技者による動作を新たに検出することなく第1D受付後演出を発生させることができるようになることから、遊技興趣の低下を抑制することが期待されるようになる。

【4128】

また、図242及び図243に示されるように、ストック期間(第1期間)と非ストック期間(第2期間)とのいずれで検出情報が得られた場合であっても上記第1D受付期間内で検出情報を新たに得ることなしで第1D受付後演出が実行可能とされる側の演出進展においては、消滅関連表示として、第1D受付後演出にかかる態様(第1D受付後演出表示UGD1-1または第1D受付後演出表示UGD1-2)に応じて異なる態様(第1消滅関連表示SKD1または第2消滅関連表示SKD2)を出現させるようにした。これに対し、図246及び図247に示されるように、ストック期間(第1期間)と非ストック期間(第2期間)とのうちストック期間(第1期間)で検出情報が得られた場合に限り上記第2D受付期間内で検出情報を新たに得ることなしで第2D受付後演出が実行可能とされる側の演出進展においては、消滅関連表示として、第2D受付後演出にかかる態様(第2D受付後演出表示UGD2-1または第2D受付後演出表示UGD2-2)にかかわらず同じ態様(第2消滅関連表示SKD2)を出現させるようにした。

【4129】

すなわち、第1D受付後演出は、ストック期間(第1期間)と非ストック期間(第2期間)とのいずれで検出情報が得られた場合であっても上記第1D受付期間内で検出情報を新たに得ることなしで実行可能とされるものであるから、遊技者の緊張感を維持することができなくなることが懸念される。この点、上記構成によれば、第1D受付後演出が実行されるときには消滅関連表示これ自体に期待度を示唆するための演出性を持たせるようにしたことから、緊張感を好適に維持することが期待されるようになる。これに対し、第2D受付後演出は、ストック期間(第1期間)と非ストック期間(第2期間)とのうちストック期間(第1期間)にあるときに検出情報が得られた場合に限り上記第2D受付期間内で検出情報を新たに得ることなしで実行可能とされるものであるから、これ自体の演出性によって遊技者の緊張感は維持されていると言える。この点、上記構成によれば、第2D受付後演出が実行されるときには消滅関連表示これ自体に期待度を示唆するための演出性を持たせないようにしたことから、ストック受付演出による受付有効判定に成功した以降は、第1D受付後演出への集中を促すことが期待されるようになる。また、第2D受付後演出が実行されるときには、消滅関連表示として、第1D受付後演出の高期待態様に対応する「第2消滅関連表示SKD2」が必ず現れるようにしたことから、遊技興趣を好適に維持することが期待されるようになる。

【4130】

また、図243に示されるように、ストック期間(第1期間)と非ストック期間(第2期間)とのいずれで検出情報が得られた場合であっても上記第1D受付期間内で検出情報を新たに得ることなしで第1D受付後演出が実行可能とされる側の演出進展においては、ストック受付演出による受付有効判定がなされた場合、第1D受付後演出が実行開始される時点において摸画像表示や残り時間表示が表示されている状態にあるようにした。これに対し、図247に示されるように、ストック期間(第1期間)と非ストック期間(第2期間)とのうちストック期間(第1期間)で検出情報が得られた場合に限り上記第2D受付期間内で検出情報を新たに得ることなしで第2D受付後演出が実行可能とされる側の演出進展においては、ストック受付演出による受付有効判定がなされた場合、第2D受付後演出が実行開始される時点において摸画像表示や残り時間表示が表示されていない状態(視認できない状態)にあるようにした。

10

20

30

40

50

【 4 1 3 1 】

すなわち、第 1 D 受付後演出は、ストック期間（第 1 期間）と非ストック期間（第 2 期間）とのいずれで検出情報が得られた場合であっても上記第 1 D 受付期間内で検出情報を新たに得ることなしで実行可能とされるものであるから、遊技者の緊張感を維持することができなくなることが懸念される。この点、上記構成によれば、第 1 D 受付後演出が実行開始される時点においても、摸画像表示や残り時間表示が表示されている状態にあることによって「受付有効判定」が未だなされていない可能性を意識付けさせて緊張感を好適に維持することが期待されるようになる。これに対し、第 2 D 受付後演出は、ストック期間（第 1 期間）と非ストック期間（第 2 期間）のうちストック期間（第 1 期間）にあるときに検出情報が得られた場合に限り上記第 2 D 受付期間内で検出情報を新たに得ることなしで実行可能とされるものであるから、これ自体の演出性によって遊技者の緊張感は維持されていると言える。この点、上記構成によれば、第 2 D 受付後演出が実行開始される時点において摸画像表示や残り時間表示が表示されていない状態（視認できない状態）にあることから、「受付有効判定」が適正になされた状況にあることを認識し易くなり、第 1 D 受付後演出への集中を促すことが期待されるようになる。

10

【 4 1 3 2 】

なお、上述した各演出例や変形例（別例）にかかる第 1 D 受付期間及び第 2 D 受付期間については、下記構成に変形させて実現するようにしてもよいし、下記変形例にかかる構成（第 1 D 受付期間、第 2 D 受付期間）を、上述した第 1 D 受付期間及び第 2 D 受付期間とは別の受付期間としてさらに備えるようにしてもよい。

20

【 4 1 3 3 】

すなわち上述の通り、この実施の形態にかかるパチンコ機 1 では、遊技者による動作（操作）の受け付けが許容される受付期間として、第 1 D 受付期間及び第 2 D 受付期間を少なくとも備えている。

【 4 1 3 4 】

この点、第 1 D 受付期間に対応する第 1 D 受付後演出が実行される場合には、図 2 4 2 及び図 2 4 3 に示されるように、当該第 1 D 受付後演出が期待度（大当たり図柄が現れる割合）の低い態様（第 1 D 受付後演出表示 U G D 1 - 1）で実行される場合と、当該第 1 D 受付後演出が期待度（大当たり図柄が現れる割合）の高い態様（第 1 D 受付後演出表示 U G D 1 - 2）で実行される場合とで異なる態様で消滅 E F 演出（消滅関連表示）が実行されるようにした。ただしこれに代えて、第 1 D 受付後演出が期待度（大当たり図柄が現れる割合）の低い態様（第 1 D 受付後演出表示 U G D 1 - 1）で実行される場合と、第 1 D 受付後演出が期待度（大当たり図柄が現れる割合）の高い態様（第 1 D 受付後演出表示 U G D 1 - 2）で実行される場合とのいずれの場合であるかにかかわらず予め定められた一の態様（同じ態様）で消滅 E F 演出（消滅関連表示）が実行されるようにしてもよい。

30

【 4 1 3 5 】

また、第 2 D 受付期間に対応する第 2 D 受付後演出が実行される場合には、図 2 4 6 及び図 2 4 7 に示されるように、当該第 2 D 受付後演出が期待度（大当たり図柄が現れる割合）の低い態様（第 2 D 受付後演出表示 U G D 2 - 1）で実行される場合と、当該第 2 D 受付後演出が期待度（大当たり図柄が現れる割合）の高い態様（第 2 D 受付後演出表示 U G D 2 - 2）で実行される場合とのいずれの場合であるかにかかわらず予め定められた一の態様（同じ態様）で消滅 E F 演出（消滅関連表示）が実行されるようにした。ただしこれに代えて、第 2 D 受付後演出が期待度（大当たり図柄が現れる割合）の低い態様（第 2 D 受付後演出表示 U G D 2 - 1）で実行される場合と、第 2 D 受付後演出が期待度（大当たり図柄が現れる割合）の高い態様（第 2 D 受付後演出表示 U G D 2 - 2）で実行される場合とで異なる態様で消滅 E F 演出（消滅関連表示）が実行されるようにしてもよい。

40

【 4 1 3 6 】

次に、上記変形例を上述した演出例に対して適用した場合について説明する。すなわち、図 2 4 9 は、図 2 4 2 に示した「第 1 D 受付期間内で検出情報が得られたことに基づいて第 1 D 受付後演出が実行されたとき、または第 1 D 受付期間内で受付有効判定がなされ

50

ずにタイミング t W 3 が到来したことに基づいて第 1 D 受付後演出が実行されたときに現れる演出」にかかる変形例であり、図 2 5 0 は、図 2 4 3 に示した「第 1 D 受付期間よりも前に得られた検出情報に基づいて第 1 D 受付後演出が実行されたときに現れる演出」にかかる変形例である。また、図 2 5 1 は、図 2 4 6 に示した「第 2 D 受付期間内で検出情報が得られたことに基づいて第 2 D 受付後演出が実行されたとき、または第 2 D 受付期間内で受付有効判定がなされずにタイミング t X 3 が到来したときに現れる演出」にかかる変形例であり、図 2 5 2 は、図 2 4 7 に示した「第 2 D 受付期間よりも前に得られた検出情報に基づいて第 2 D 受付後演出が実行されたときに現れる演出」にかかる変形例である。なお、この変形例において、特に言及しない構成については、「第 1 D 受付期間に関する演出例（図 2 3 4 ~ 図 2 3 6、図 2 4 0 ~ 図 2 4 3）」や「第 2 D 受付期間に関する演出例（図 2 3 7 ~ 図 2 3 9、図 2 4 4 ~ 図 2 4 7）」を参照しつつ上述した通りであり、「第 1 D 受付期間に関する演出例」や「第 2 D 受付期間に関する演出例」に対して適用可能な上述の各別例に関しても同様に適用可能である。

10

【 4 1 3 7 】

図 2 4 9 及び図 2 5 0 に示される変形例では、まず、第 1 D 受付期間内で得られた検出情報に基づいて第 1 D 受付後演出が期待度（大当たり図柄が現れる割合）の低い態様で実行される場合（図 2 4 9（e 1）~（i 1）を参照）と、第 1 D 受付後演出が期待度（大当たり図柄が現れる割合）の高い態様（図 2 4 9（e 2）~（i 2）を参照）で実行される場合とで同じ態様で消滅 E F 演出（消滅関連表示）が実行されるようになっている。また、タイミング t W 3 が到来したことに基づいて第 1 D 受付後演出が期待度（大当たり図柄が現れる割合）の低い態様で実行される場合（図 2 4 9（e 3）~（i 3）を参照）と、第 1 D 受付後演出が期待度（大当たり図柄が現れる割合）の高い態様（図 2 4 9（e 4）~（i 4）を参照）で実行される場合とでも同じ態様で消滅 E F 演出（消滅関連表示）が実行されるようになっている。また、第 1 D 受付期間よりも前に得られた検出情報に基づいて第 1 D 受付後演出が期待度（大当たり図柄が現れる割合）の低い態様で実行される場合（図 2 5 0（e 5）~（i 5）を参照）と、第 1 D 受付後演出が期待度（大当たり図柄が現れる割合）の高い態様（図 2 5 0（e 6）~（i 6）を参照）で実行される場合とでも同じ態様で消滅 E F 演出（消滅関連表示）が実行されるようになっている。ここでは、消滅 E F 演出として、第 2 消滅関連表示 S K D 2 が実行されている。

20

【 4 1 3 8 】

これに対し、図 2 5 1 及び図 2 5 2 に示される変形例では、第 2 D 受付期間内で得られた検出情報に基づいて第 2 D 受付後演出が期待度（大当たり図柄が現れる割合）の低い態様で実行される場合（図 2 5 1（e 1）~（i 1）を参照）と、第 2 D 受付後演出が期待度（大当たり図柄が現れる割合）の高い態様で実行される場合（図 2 5 1（e 2）~（i 2）を参照）とで異なる態様で消滅 E F 演出が実行されるようになっている。また、第 2 D 受付期間よりも前に得られた検出情報に基づいて第 2 D 受付後演出が期待度（大当たり図柄が現れる割合）の低い態様で実行される場合（図 2 5 2（e 4）~（i 4）を参照）と、第 2 D 受付後演出が期待度（大当たり図柄が現れる割合）の高い態様（図 2 5 2（e 5）~（i 5）を参照）で実行される場合とでも異なる態様で消滅 E F 演出が実行されるようになっている。ここでは、期待度（大当たり図柄が現れる割合）の低い態様で実行される場合（図 2 5 1（e 1）~（i 1）、及び図 2 5 2（e 4）~（i 4）を参照）に消滅 E F 演出として第 1 消滅関連表示 S K D 1 が実行され、期待度（大当たり図柄が現れる割合）の高い態様で実行される場合（図 2 5 1（e 2）~（i 2）、及び図 2 5 2（e 5）~（i 5）を参照）に消滅 E F 演出として第 2 消滅関連表示 S K D 2 が実行されている。

30

40

【 4 1 3 9 】

なお、図 2 5 1 に示される変形例では、第 2 D 受付期間内で受付有効判定がなされずにタイミング t X 3 が到来した場合、消滅 E F 演出として第 3 消滅関連表示 S K D 3 を表示することとした。ただしこれに代えて、消滅 E F 演出として、該第 2 D 受付期間内で受付有効判定が仮になされていたとするとときに現れていた態様（第 1 消滅関連表示 S K D 1 または第 2 消滅関連表示 S K D 2）が現れるようにしてもよい。このような構成によれば、

50

第 2 D 受付期間内で受付有効判定がなされなかった場合であっても、タイミング t X 3 が到来したことに基づいて表示される消滅 E F 演出としての態様を確認することで、第 2 D 受付期間内で受付有効判定が仮になされていたらいずれの態様（低期待態様または高期待態様）で第 2 D 受付後演出が実行されていたのかを認識することができるようになる。

【 4 1 4 0 】

また、図 2 3 8 及び図 2 4 6 に示した演出例や、図 2 5 1 に示した変形例では、第 2 D 受付期間内で受付有効判定がなされずにタイミング t X 3 が到来した場合、第 2 D 受付後演出が実行されないようにした。ただしこれに代えて、図 2 3 8 及び図 2 4 6 に示した演出例や、図 2 5 1 に示した変形例であっても、図 2 3 5 及び図 2 4 2 に示した演出例や、図 2 4 9 に示した変形例などと同様、第 2 D 受付期間内で受付有効判定がなされずにタイミング t X 3 が到来したことに基づいて、第 2 D 受付後演出が実行されるようにしてもよい。すなわちこの場合、残り時間表示により示されている残り時間（ゲージ画像の表示面積が「0」）が異なるだけで、その他は、図 2 4 6 (e 1) ~ (i 1) または図 2 4 6 (e 2) ~ (i 2) に示した態様、若しくは図 2 5 1 (e 1) ~ (i 1) または図 2 5 1 (e 2) ~ (i 2) に示した態様で演出が進展されることとなる。

【 4 1 4 1 】

[複数回操作可能な受付許容期間の演出性]

図 1 1 8 を例示して説明した通り、この実施の形態にかかるパチンコ機 1 では、始動入賞（保留消化）に応じた大当り判定の結果に基づいて複数の変動パターンのいずれを実行するかについての変動パターン判定を実行可能としている。そして、該変動パターン判定が行われた結果として一の変動パターンが選択されると、周辺制御 M P U 1 5 1 1 a では、該選択された変動パターンに対応して用意されている複数の期待演出（予告演出など）のうちいずれの期待演出（予告演出など）を選択的に出現させるかについての演出判定（予告判定など）を実行可能としている。なお、この演出判定の結果によっては、上記選択された変動パターンに対応して用意されている複数の期待演出（予告演出など）の全てが順次実行されることとなる場合もありうるし、複数の期待演出（予告演出など）のいずれもが実行されないこととなる場合もありうる。

【 4 1 4 2 】

そして上述の通り、こうした演出判定（変動パターン判定、予告判定など）が行われると、該演出判定の結果に応じた演出内容を上記演出表示装置 1 6 0 0 に表示させる制御を行うことで、大当り判定の結果に応じた装飾図柄による変動演出がその背景描写（背景予告）や可動体動作（役物演出）などにかかる期待演出（予告演出）とともに実行されることとなる。そしてこの結果、装飾図柄による変動演出が、その背景描写や可動体動作などにかかる期待演出とともに実行された結果、大当り図柄（特別の図柄組み合わせ）で停止表示されると、遊技者に対して特典としての大当り遊技や高確率遊技状態への移行が実行可能とされるようになる。

【 4 1 4 3 】

このような構成では、上記装飾図柄による変動演出が「大当り判定の結果として大当りが得られているか否かを示す機能」をもった演出として供されることとなり、その背景描写や可動体動作などにかかる期待演出が「大当りが得られていることについての期待度、すなわち割合（0%や100%を含む）を示唆する機能」をもった演出として供されることとなる。すなわち、遊技者は、これらの演出を通じて遊技を楽しむこととなる。

【 4 1 4 4 】

例えば、この実施の形態にかかるパチンコ機 1 では、上記変動パターン判定が行われた結果として S P リーチ（背景変更を伴うリーチ演出など）に発展する高期待変動パターン（S P リーチ変動パターン）のうち特定の変動パターンが選択された場合は、演出判定（予告判定など）としていずれの結果が得られたとしても、該特定の変動パターンに基づく図柄演出が S P リーチ中における特定タイミングまで進展すると（所定条件が成立すると）、演出受付が許容される受付許容期間（有効期間）を発生可能としている。

【 4 1 4 5 】

10

20

30

40

50

また上述の通り、この実施の形態にかかるパチンコ機 1 では、上記変動パターン判定が行われた結果としてリーチ状態すら形成されない低期待変動パターン（非リーチ変動パターン）のうち所定の変動パターンが選択された場合であっても該所定の変動パターンに対応する演出判定（予告判定など）で特別結果が得られたときには、該所定の変動パターンに基づく図柄演出が所定タイミングまで進展すると（所定条件が成立すると）、演出受付が許容される受付許容期間（有効期間）を発生可能としている。ただし、所定の変動パターンが選択された場合は、演出判定で特別結果が得られなければ該所定の変動パターンに基づく図柄演出が所定タイミングまで進展されても受付許容期間（有効期間）は発生しない。また、所定の変動パターンで発生する受付許容期間（有効期間）は、特定の変動パターンに基づく図柄演出が S P リーチ中における特定タイミングまで進展したときに発生する受付許容期間（有効期間）とは異なる演出（受付後表示や受付後出力音など）として実行されるものである。

10

【4146】

すなわち、この実施の形態にかかるパチンコ機 1 では、予め定められた条件が成立すると遊技者による動作（操作）の受け付けが許容される受付期間を発生可能であり、該受付期間内において遊技者による動作（操作）が受け付けされると、該発生した受付期間の種別に応じた表示変化（受付後表示）を生じさせるものとなっている。より具体的には、パチンコ機 1 では、「遊技者による動作（操作）を検出する動作検出手段（センサなど）」と、「該動作検出手段による検出情報を記憶する検出情報記憶手段（周辺制御 R A M 1 5 1 1 c や、プログラム内の該当する処理ステップなど）」と、「受付期間を発生可能であり、検出情報記憶手段により記憶された検出情報に基づいて遊技者による動作を有効動作とする受付有効判定が当該受付期間内においてなされると、当該受付期間に対応する受付後表示を実行可能な受付関連演出実行手段（周辺制御 M P U 1 5 1 1 a や、プログラム内の該当する処理ステップなど）」とを備えるものとなっている。

20

【4147】

また、受付期間では、「遊技者による動作の対象」がいずれであるかを示唆する動作対象表示が表示可能とされている。このような動作対象表示は、例えば、遊技者による動作の対象となる対象物（操作手段）が画像として表現された摸画像表示として表示されるものである。特に、この演出例にかかる「動作対象表示」は、遊技者による動作の対象を模しており且つ期待度が異なる複数態様を有する「摸画像表示」として表示されるものとなっている。

30

【4148】

また、受付期間では、遊技者による動作（操作）の受け付けが許容される残り時間を示唆する残り時間表示が表示可能とされている。このような残り時間表示は、例えば、枠画像内に表示されるゲージ画像の表示面積を時間経過に応じて減少させる描写として実行されるものである。特に、この演出例では、枠画像及びゲージ画像の少なくとも一方の態様として、複数の態様（例えば、ゲージ画像の表示面積の減少速度や、期待度の示唆や、操作手段の種別を示唆など）を用意しており、それら態様のいずれかで実行されるものとなっている。いずれの態様で実行されるかによって異なる期待度（大当り図柄が現れる割合）が示唆されるようにしてもよい。

40

【4149】

また、受付期間が発生する場合は、これよりも前に、遊技者に対して動作機会が付与されることを示唆する（受付期間が発生することを示唆する）前兆演出が実行可能とされている。前兆演出とは、例えば、演出表示装置 1 6 0 0 における演出表示やこれに対応する演出音の出力などによって実行されるものである。

【4150】

なお、予告演出判定としていずれの結果が得られたとしても S P リーチ中における予め定められたタイミングになると受付許容期間（有効期間）を発生させる変動パターンについては、上記「特定の変動パターン」以外にも備えるようにしてもよい。予告演出判定としていずれの結果が得られたとしても予め定められたタイミングになると受付許容期間（

50

有効期間)を発生させる変動パターンについては、低期待変動パターン(非リーチ変動パターン)には含まれないようにするか、若しくは含まれるようにしてもよいがその選択割合(発生割合)を低くするようにすることが(必ずしもそうしなくてもよいが)望ましい。

【4151】

なお、上述した各例や後述の各例も含めて、検出対象となる「遊技者による操作(動作)」とは、「操作ボタン410」や「刀装飾体5001」などのような、遊技者によって直接操作(押下動作や抜刀動作)されるものに限られず、タッチセンサでの検出対象となる「特定部位に対する遊技者による接触動作」や、非接触センサでの検出対象となる「特定空間内における遊技者による動作」なども含む意味である。要は、遊技者による動作(押下動作や、抜刀動作、タッチ動作、非接触動作など)を受付対象とする1または複数の受付手段(操作手段)を備えるものであればよい。

10

【4152】

ところで、この実施の形態にかかる受付許容期間(有効期間)としては、受付後表示や受付後出力音などの種別が異なっていたり、BGMの可聴出力状況が異なっていたり、当該受付許容期間(有効期間)内で操作受付が許容される回数が異なっていたり、オート連打機能が有効化されるか否かが異なっていたりするなどの、様々なタイプの受付許容期間(有効期間)が用意されている。

【4153】

この点、この実施の形態にかかるパチンコ機1では、複数の受付許容期間の間で、以下のような特殊な演出性を持たせることで、受付許容期間が発生したときの演出性を高めるようにしたり、受付許容期間が発生したときの緊張感を好適に維持するようにしたりすることとしている。なお、以下に説明する各演出性(各構成)については、それら構成の全てを必ずしも備えなくてもよく、例えば、いずれか1つの演出性(任意の構成)を備えるだけであっても遊技興趣の低下を抑制することは可能であるし、若しくは、さらなる作用効果を得る上で必要と思われるいくつかの構成を選択的に備えるようにしてもよいし、若しくは別構成に対して適用可能(適用が望ましい)として記載されている構成を適宜に採用するようにしてもよい。さらに言えば、以下に説明する各演出性(構成)については、例示に過ぎず、受付期間に関連した遊技興趣の低下を抑制可能な何らかの1つの構成を備えるものであればよい。

20

【4154】

[構成1-D]

例えば、この実施の形態にかかるパチンコ機1では、まず、操作手段(例えば、「操作ボタン410」や「刀装飾体5001」など)を摸した画像表示である摸画像表示が表示されるとともに(該摸画像表示として摸される対象になった操作手段に対して)操作受付が許容される摸画像表示受付期間」を発生可能であり、該摸画像表示受付期間で操作受付がなされると、該操作受付がなされたことに基づいて受付後表示及び受付後音出力の少なくとも一方を実行可能な受付期間実行手段と、摸画像表示受付期間の発生に際して、操作受付が許容される状態にあること、または操作受付が許容される状態になることを示唆する受付許容音を可聴出力しうる許容音出力手段とを備えることとしている。また、摸画像表示は、操作手段を摸した画像表示として周期的変化が現れるように表示可能とされるものとなっている。

40

【4155】

この点、パチンコ機1では、摸画像表示受付期間として、摸画像表示における周期的変化が所定時間単位で現れるように表示可能な「短周期表示受付期間」と、摸画像表示における周期的変化が所定時間単位で現れるように表示されることがなく該所定時間よりも長い時間単位で現れるように表示可能な「長周期表示受付期間」とを少なくとも用意することとしている。なお、当該構成1-Dにかかる「所定時間」は、当該構成1-Dの技術思想を説明するために用いている呼称に過ぎない。したがって、他の構成にかかる「所定時間」と同じ時間を意味するものであってもよいし、他の構成にかかる「所定時間」とは異なる時間を意味するものであってもよい。

50

【 4 1 5 6 】

このような構成によれば、摸画像表示における 1 回分の周期的変化に要する時間の長短を通じて様々な演出性の違いを示唆することができるようになることから、摸画像表示受付期間が発生したときの緊張感を好適に維持することが期待されるようになる。なお、摸画像表示が表示される摸画像表示受付期間とは別に、摸画像表示が表示されない受付期間をさらに用意することとし、摸画像表示が表示されるか否かによっても異なる演出性をさらに示唆するようにしてもよい。

【 4 1 5 7 】

また後述するが、当該「構成 1 - D」を採用する場合、「短周期表示受付期間」では、受付許容音が可聴出力され、「長周期表示受付期間」では、受付許容音が可聴出力されない場合があるようにしてもよい。このような構成によれば、「長周期表示受付期間」では、受付許容音が可聴出力される「短周期表示受付期間」と比べて、遊技者に対して操作機会が付与された状態にあることを認識し難くなるようになることから、操作し忘れが生じる可能性が高まることによる緊張感を好適に維持することができるようになる。

10

【 4 1 5 8 】

なおこの場合、「短周期表示受付期間」では、受付許容音が可聴出力され、「長周期表示受付期間」では、受付許容音が可聴出力される場合と可聴出力されない場合とがあるようにしてもよい。このような構成によれば、受付許容音が可聴出力されたことを確認するだけでは、「短周期表示受付期間」と「長周期表示受付期間」とのいずれが発生しているのかを認識することが困難になるから、受付許容音が可聴出力されないときはもとより、受付許容音が可聴出力されたときの緊張感についてもこれを好適に維持することが期待されるようになる。

20

【 4 1 5 9 】

また後述するが、当該「構成 1 - D」を採用する場合、「長周期表示受付期間」では、受付許容音として、「短周期表示受付期間」では出現し得ない態様音が出力されうるようにしてもよい。このような構成によれば、受付許容音が可聴出力されたか否かを確認するだけでは「短周期表示受付期間」と「長周期表示受付期間」とのいずれが発生しているのかを認識することが困難であるが、その種別（態様音）についての確認も行うようにすれば、「長周期表示受付期間」が発生していることを容易に認識することができる可能性が生じるようになることから、受付許容音が可聴出力されたときの緊張感を好適に維持することができるようになる。

30

【 4 1 6 0 】

なおこの場合、「短周期表示受付期間」及び「長周期表示受付期間」では、受付許容音として同じ態様音が出力される場合があるようにしてもよい。このような構成によれば、受付許容音が可聴出力されたときにその種別（態様音）についての確認を行った場合であっても、「短周期表示受付期間」と「長周期表示受付期間」とのいずれが発生しているのかを認識することが必ずしも容易化されないようになることから、緊張感をより好適に維持することが期待されるようになる。

【 4 1 6 1 】

[構成 2 - D]

また後述するが、この実施の形態にかかるパチンコ機 1 では、まず、操作手段（例えば、「操作ボタン 4 1 0」や「刀装飾体 5 0 0 1」など）を摸した画像表示である摸画像表示が表示されるとともに（該摸画像表示として摸される対象になった操作手段に対して）操作受付が許容される摸画像表示受付期間」を発生可能であり、該摸画像表示受付期間で操作受付がなされると、該操作受付がなされたことに基づいて受付後表示及び受付後音出力の少なくとも一方を実行可能な受付期間実行手段を備えることとしている。また、摸画像表示は、操作手段を摸した画像表示として周期的変化が現れるように表示可能とされるものとなっている。

40

【 4 1 6 2 】

この点、パチンコ機 1 では、摸画像表示受付期間として、摸画像表示における周期的変

50

化が所定時間単位で現れるように表示可能な「短周期表示受付期間」と、摸画像表示における周期的変化が所定時間単位で現れるように表示されることがなく該所定時間よりも長い時間単位で現れるように表示可能な「長周期表示受付期間」とを少なくとも用意している。そして、「短周期表示受付期間」及び「長周期表示受付期間」はいずれも、何らかの演出音が可聴出力されているなかで発生しうるものとしている。なお、当該構成 2 - D にかかる「所定時間」は、当該構成 2 - D の技術思想を説明するために用いている呼称に過ぎない。したがって、他の構成にかかる「所定時間」と同じ時間を意味するものであってもよいし、他の構成にかかる「所定時間」とは異なる時間を意味するものであってもよい。

【 4 1 6 3 】

このような構成によれば、摸画像表示における 1 回分の周期的変化に要する時間の長短を通じて様々な演出性の違いを示唆することができるようになることから、摸画像表示受付期間が発生したときの緊張感を好適に維持することが期待されるようになる。なお、摸画像表示が表示される摸画像表示受付期間とは別に、摸画像表示が表示されない受付期間をさらに用意することとし、摸画像表示が表示されるか否かによっても異なる演出性をさらに示唆するようにしてもよい。

10

【 4 1 6 4 】

また後述するが、当該「構成 2 - D」を採用する場合、「短周期表示受付期間」では、当該受付期間が終了するまでの間にその発生時点において可聴状態にあった演出音（の全て）を非可聴状態にすることはないが、「長周期表示受付期間」では、当該受付期間が終了するまでの間にその発生時点において可聴状態にあった演出音（の全て）を非可聴状態にする場合があるようにしてもよい。

20

【 4 1 6 5 】

すなわち、摸画像表示受付期間として、摸画像表示における周期的変化が所定時間単位で現れるように表示可能な「短周期表示受付期間」と、摸画像表示における周期的変化が所定時間単位で現れるように表示されることがなく該所定時間よりも長い時間単位で現れるように表示可能な「長周期表示受付期間」とを用意したとしても、実際には、摸画像表示における周期的変化が所定時間単位で現れているのか、それとも所定時間よりも長い時間単位で現れているのかを正確に判断することは困難である。この点、「短周期表示受付期間」では、当該受付期間が終了するまでの間にその発生時点において可聴状態にあった演出音が終了されることはないが、「長周期表示受付期間」では、当該受付期間が終了するまでの間にその発生時点において可聴状態にあった演出音が終了される場合があるようにすれば、その発生時点において可聴状態にあった演出音が終了されるか否かを確認することで、「短周期表示受付期間」及び「長周期表示受付期間」のいずれが発生しているのかをより正確に認識することができるようになる。

30

【 4 1 6 6 】

なおこの場合、「短周期表示受付期間」では、当該受付期間が終了するまでの間にその発生時点において可聴状態にあった演出音が終了されることはないが、「長周期表示受付期間」では、当該受付期間が終了するまでの間にその発生時点において可聴状態にあった演出音が終了されない場合と終了される場合とがあるようにしてもよい。このような構成によれば、当該受付期間が終了するまでの間にその発生時点において可聴状態にあった演出音が終了されなかったとしても、「短周期表示受付期間」と「長周期表示受付期間」とのいずれが発生しているのかを認識することは困難である。したがって、発生時点において可聴状態にあった演出音が終了されるか否かを確認するために遊技者が操作を遅らせる分だけ当該受付期間としての残り時間が減少してしまうこととも相まって、受付期間内における緊張感を好適に維持することが期待されるようになる。

40

【 4 1 6 7 】

[構成 3 - D]

また後述するが、この実施の形態にかかるパチンコ機 1 では、まず、操作手段（例えば、「操作ボタン 4 1 0」や「刀装飾体 5 0 0 1」など）を摸した画像表示である摸画像表示が表示されるとともに（該摸画像表示として摸される対象になった操作手段に対して）

50

操作受付が許容される摸画像表示受付期間」を発生可能であり、該摸画像表示受付期間で操作受付がなされると、該操作受付がなされたことに基づいて受付後表示及び受付後音出力の少なくとも一方を実行可能な受付期間実行手段を備えることとしている。また、摸画像表示は、操作手段を摸した画像表示として周期的変化が現れるように表示可能とされるものとなっている。

【4168】

この点、パチンコ機1では、摸画像表示受付期間は、特定種別の演出音が可聴出力されているなかで発生する場合と、特定種別の演出音が非可聴の状態にされてから発生する場合との両方がある。そして、摸画像表示受付期間として、摸画像表示における周期的変化が所定時間単位で現れるように表示可能な「短周期表示受付期間」と、摸画像表示における周期的変化が所定時間単位で現れるように表示されることがなく該所定時間よりも長い時間単位で現れるように表示可能な「長周期表示受付期間」とを少なくとも用意している。なお、当該構成3-Dにかかる「所定時間」は、当該構成3-Dの技術思想を説明するために用いている呼称に過ぎない。したがって、他の構成にかかる「所定時間」と同じ時間を意味するものであってもよいし、他の構成にかかる「所定時間」とは異なる時間を意味するものであってもよい。また、当該構成3-Dにかかる「特定種別の演出音」は、当該構成3-Dの技術思想を説明するために用いている呼称に過ぎない。したがって、他の構成にかかる「特定種別の演出音」と同じ演出音を意味するものであってもよいし、他の構成にかかる「特定種別の演出音」とは異なる演出音を意味するものであってもよい。

10

【4169】

このような構成によれば、摸画像表示における1回分の周期的変化に要する時間の長短を通じて様々な演出性の違いを示唆することができるようになることから、摸画像表示受付期間が発生したときの緊張感を好適に維持することが期待されるようになる。なお、摸画像表示が表示される摸画像表示受付期間とは別に、摸画像表示が表示されない受付期間をさらに用意することとし、摸画像表示が表示されるか否かによっても異なる演出性をさらに示唆するようにしてもよい。

20

【4170】

また、上記構成では、摸画像表示受付期間は、特定種別の演出音が可聴出力されているなかで発生する場合と、特定種別の演出音が非可聴の状態にされてから発生する場合との両方があることから、当該摸画像表示受付期間が発生するときの演出性の向上を図ることが期待されるようになる。

30

【4171】

また後述するが、当該「構成3-D」を採用する場合、「短周期表示受付期間」では、当該「短周期表示受付期間」が発生する時点では終了している前回の変動パターンの種別に応じて当該「短周期表示受付期間」が発生するよりも前に特定種別の演出音が非可聴状態にされたり非可聴状態にされなかったりすることはないが、「長周期表示受付期間」では、当該「長周期表示受付期間」が発生する時点では終了している前回の変動パターンの種別に応じて当該「長周期表示受付期間」が発生するよりも前に特定種別の演出音が非可聴状態にされる場合と、非可聴状態にされない場合とがあるようにしてもよい。このような構成によれば、前回の変動パターンの種別を遊技者側が覚えておけば、操作機会が付与されるときに「短周期表示受付期間」及び「長周期表示受付期間」のいずれであるのかを認識し易くなることから、操作機会が付与されていないときにも遊技に対して集中を促すことができるようになる。

40

【4172】

「短周期表示受付期間」については、当該短周期表示受付期間が発生する時点では終了している前回の変動パターンの種別に応じて、特定種別の演出音の態様が変化することはないようにすることが望ましい。例えば、「短周期表示受付期間」は、当該「短周期表示受付期間」が発生するよりも前に特定種別の演出音が必ず非可聴状態にされるようにしてもよいし、当該「短周期表示受付期間」が発生する時点において特定種別の演出音が必ず可聴状態にされるようにしてもよい。若しくは、「短周期表示受付期間」は、操作受付が

50

なされたときの操作後表示や操作後出力音の種別に応じて、当該「短周期表示受付期間」が発生するよりも前に特定種別の演出音が非可聴状態にされる場合（種別）と、当該「短周期表示受付期間」が発生する時点において特定種別の演出音が可聴状態にされている場合（種別）とがあるようにしてもよい。

【 4 1 7 3 】

「長周期表示受付期間」については、例えば、操作受付がなされたときの操作後表示や操作後出力音が異なる当該「長周期表示受付期間」の種別として、少なくとも「第1長周期表示受付期間」と「第2長周期表示受付期間」とを用意することとし、「第1長周期表示受付期間」については、当該第1長周期表示受付期間が発生する時点では終了している前回の変動パターンの種別に応じて演出音の態様が変化することはない（特定種別の演出音が可聴出力されているなかで受付期間が発生する（または、発生しない））ようにし、「第2長周期表示受付期間」では、当該第2長周期表示受付期間が発生する時点では終了している前回の変動パターンの種別に応じて演出音の態様が変化する（特定種別の演出音が非可聴の状態にされ該非可聴の状態に当該受付期間が発生する場合と、特定種別の演出音が可聴出力されているなかで当該受付期間が発生する場合とがある）ようにしてもよい。このような構成によれば、「短周期表示受付期間」及び「長周期表示受付期間」のいずれが発生しているのかの判断に困難性を持たせて緊張感を好適に維持することが期待されるようになる。

10

【 4 1 7 4 】

[構成 4 - D]

また後述するが、この実施の形態にかかるパチンコ機1では、まず、操作手段（例えば、「操作ボタン410」や「刀装飾体5001」など）を摸した画像表示である摸画像表示が表示されるとともに（該摸画像表示として摸される対象になった操作手段に対して）操作受付が許容される摸画像表示受付期間」を発生可能であり、該摸画像表示受付期間で操作受付がなされると、該操作受付がなされたことに基づいて受付後表示及び受付後出力の少なくとも一方を実行可能な受付期間実行手段を備えることとしている。また、摸画像表示は、操作手段を摸した画像表示として周期的変化が現れるように表示可能とされるものとなっている。

20

【 4 1 7 5 】

この点、パチンコ機1では、摸画像表示受付期間は、操作受付がなされると、演出用図柄（装飾図柄など）に対して前側から重なって見える態様で受付後表示を行う場合がある。そして、摸画像表示受付期間として、摸画像表示における周期的変化が所定時間単位で現れるように表示可能な「短周期表示受付期間」と、摸画像表示における周期的変化が所定時間単位で現れるように表示されることがなく該所定時間よりも長い時間単位で現れるように表示可能な「長周期表示受付期間」とを少なくとも用意している。なお、当該構成4-Dにかかる「所定時間」は、当該構成4-Dの技術思想を説明するために用いている呼称に過ぎない。したがって、他の構成にかかる「所定時間」と同じ時間を意味するものであってもよいし、他の構成にかかる「所定時間」とは異なる時間を意味するものであってもよい。

30

【 4 1 7 6 】

このような構成によれば、摸画像表示における1回分の周期的変化に要する時間の長短を通じて様々な演出性の違いを示唆することができるようになることから、摸画像表示受付期間が発生したときの緊張感を好適に維持することが期待されるようになる。また、上記構成では、摸画像表示受付期間において操作受付がなされると、演出用図柄に対して前側から重なって見える態様で受付後表示を行う場合があることから、受付後表示を強調させることが可能とされるようになり、操作受付がなされたときの演出性の向上を図ることが期待されるようになる。

40

【 4 1 7 7 】

また後述するが、当該「構成4-D」を採用する場合、短周期表示受付期間は、演出用図柄に対して前側から重なって見える態様で受付後表示を行う場合がなくその背後側で受

50

付後表示を行うが、長周期表示受付期間は、演出用図柄に対して前側から重なって見える態様で受付後表示を行う場合と、演出用図柄の背後側で受付後表示を行う場合とがあるようにしてもよい。このような構成によれば、短周期表示受付期間が発生した場合は、受付後表示が演出用図柄に対して強調されることがなく、緊張感のあるもとで遊技者に対して操作機会を付与することができるようになる。長周期表示受付期間が発生した場合は、受付後表示が強調される場合と強調されない場合とがあるようになることから、遊技者に対して操作機会が付与されたときの緊張感を好適に維持しつつも、ある程度の安心感を提供することができるようになる。

【 4 1 7 8 】

なおこの場合、長周期表示受付期間で受けがなされたことに基づいて、演出用図柄に対して前側から重なって見える態様で受付後表示を行うときは、遊技者による所定操作などによって、該受付後表示が非表示にされて演出用図柄が視認し易くなるまでの期間を短縮することが可能とされるようにしてもよい。このような構成によれば、受付後表示を強調するときに演出用図柄の視認性が低下されることによる遊技興趣の低下を好適に抑制することが期待されるようになる。

【 4 1 7 9 】

[構成 5 - D]

また後述するが、この実施の形態にかかるパチンコ機 1 では、まず、操作手段（例えば、「操作ボタン 4 1 0」や「刀装飾体 5 0 0 1」など）を摸した画像表示である摸画像表示が表示されるとともに（該摸画像表示として摸される対象になった操作手段に対して）操作受付が許容される摸画像表示受付期間」が発生可能であり、該摸画像表示受付期間で操作受付がなされると、該操作受付がなされたことに基づいて受付後表示及び受付後音出力の少なくとも一方を実行可能な受付期間実行手段を備えることとしている。また、摸画像表示は、操作手段を摸した画像表示として周期的変化が現れるように表示可能とされるものとなっている。

【 4 1 8 0 】

この点、パチンコ機 1 では、摸画像表示受付期間で操作受付がなされると、摸画像表示が視認し難くなる消滅 E F 表示が所定の態様で実行される場合と、該消滅 E F 表示が所定の態様とは異なる態様で実行されるか、または実行されない場合とがある。そして、摸画像表示受付期間として、「第 1 摸画像表示受付期間」、「第 2 摸画像表示受付期間」、及び「第 3 摸画像表示受付期間」を少なくとも用意することとし、「第 1 摸画像表示受付期間」では、摸画像表示における周期的変化が所定時間単位で現れるように表示可能とされ（短周期表示受付期間）、「第 2 摸画像表示受付期間」及び「第 3 摸画像表示受付期間」では、摸画像表示における周期的変化が所定時間単位で現れるように表示されることがなく該所定時間よりも長い時間単位で現れるように表示可能とされるようにした（長周期表示受付期間）。なお、当該構成 5 - D にかかる「所定時間」は、当該構成 5 - D の技術思想を説明するために用いている呼称に過ぎない。したがって、他の構成にかかる「所定時間」と同じ時間を意味するものであってもよいし、他の構成にかかる「所定時間」とは異なる時間を意味するものであってもよい。また、当該構成 5 - D にかかる「第 1 摸画像表示受付期間」、「第 2 摸画像表示受付期間」、及び「第 3 摸画像表示受付期間」は、当該構成 5 - D の技術思想を説明するために用いている呼称に過ぎない。したがって、他の構成にかかる「受付期間（有効期間）」と同じ受付期間（有効期間）を意味するものであってもよいし、他の構成にかかる「受付期間（有効期間）」とは異なる受付期間（有効期間）を意味するものであってもよい。

【 4 1 8 1 】

このような構成によれば、摸画像表示における 1 回分の周期的変化に要する時間の長短を通じて様々な演出性の違いを示唆することができるようになることから、摸画像表示受付期間が発生したときの緊張感を好適に維持することが期待されるようになる。また、上記構成では、摸画像表示受付期間で操作受付がなされると、摸画像表示が視認し難くなる消滅 E F 表示が所定の態様で実行される場合と、該消滅 E F 表示が所定の態様とは異なる

10

20

30

40

50

態様で実行されるか、または実行されない場合とがあるようにしたことから、このような消滅 E F 表示によっても演出性を付加することが可能となる。

【 4 1 8 2 】

また後述するが、当該「構成 5 - D」を採用する場合、「第 1 摸画像表示受付期間（短周期表示受付期間）」で操作受付がなされると、所定の結果（大当たり）が得られている期待度が異なる複数態様のいずれかで受付後表示が実行可能とされ、消滅 E F 表示は、「該受付後表示が上記複数態様のうち期待度の高い態様で実行されたときには第 1 態様で実行されるが、該受付後表示が上記複数態様のうち期待度の高い態様とは異なる態様で実行されたときには上記第 1 態様とは異なる態様で実行されるか、または実行されない」ようになっており、「第 2 摸画像表示受付期間（長周期表示受付期間）」で操作受付がなされると、所定の結果（大当たり）が得られている期待度が異なる複数態様のいずれかで受付後表示が実行可能とされ、消滅 E F 表示は、「該受付後表示が上記複数態様のうち期待度の高い態様で実行されたときには第 2 態様で実行されるが、該受付後表示が上記複数態様のうち期待度の高い態様とは異なる態様で実行されたときには上記第 2 態様とは異なる態様で実行されるか、または実行されない」ようになっており、「第 3 摸画像表示受付期間（長周期表示受付期間）」で操作受付がなされると、所定の結果（大当たり）が得られている期待度が異なる複数態様のいずれかで受付後表示が実行可能とされたとしても、消滅 E F 表示は、「該受付後表示が上記複数態様のいずれで実行されるかにかかわらず第 3 態様で実行される」ようにしてもよい。このような構成によれば、摸画像表示における周期的変化が所定時間単位で現れる短周期表示受付期間では、操作受付がなされたときの消滅 E F 表示の態様によっても期待度が示唆されることから（第 1 摸画像表示受付期間）、操作したにもかかわらず期待度を認識し難い不安感を覚えることがないように操作機会を付与することができるようになる。これに対し、摸画像表示における周期的変化が所定時間単位で現れるように表示されることがなく該所定時間よりも長い時間単位で現れる長周期表示受付期間では、操作受付がなされたときの消滅 E F 表示の態様によって期待度が示唆される場合と期待度が示唆されない場合とがある（第 2 摸画像表示受付期間、第 3 摸画像表示受付期間）ようにしたから、操作したにもかかわらず期待度を認識し難い不安感を覚えることがないように操作機会を付与するようにつつも、操作機会を付与するときの緊張感についてもこれを好適に維持することができるようになる。

【 4 1 8 3 】

なおこの場合、消滅 E F 表示としての「第 1 態様」、「第 2 態様」、「第 3 態様」、「第 1 態様とは異なる態様」、及び「第 2 態様とは異なる態様」は、それら態様のなかにかくつかの同じ態様が（適宜の組み合わせで）あってもよいし、全て異なる態様であってもよい。ただし、「第 1 態様」及び「第 1 態様とは異なる態様」は互いに異なるし、「第 2 態様」及び「第 2 態様とは異なる態様」は互いに異なることとなる。

【 4 1 8 4 】

[構成 6 - D]

また後述するが、この実施の形態にかかるパチンコ機 1 では、まず、操作手段（例えば、「操作ボタン 4 1 0」や「刀装飾体 5 0 0 1」など）を摸した画像表示である摸画像表示が表示されるとともに（該摸画像表示として摸される対象になった操作手段に対して）操作受付が許容される摸画像表示受付期間を発生可能であり、該摸画像表示受付期間で操作受付がなされると、該操作受付がなされたことに基づいて受付後表示及び受付後音出力の少なくとも一方を実行可能な受付期間実行手段を備えることとしている。また、摸画像表示は、操作手段を摸した画像表示として周期的変化が現れるように表示可能とされるものとなっている。

【 4 1 8 5 】

この点、パチンコ機 1 では、操作手段として、第 1 操作手段及び第 2 操作手段を少なくとも用意することとした上で、摸画像表示受付期間として、摸画像表示における周期的変化が所定時間単位で現れるように表示可能な「短周期表示受付期間」と、摸画像表示における周期的変化が所定時間単位で現れるように表示されることがなく該所定時間よりも長

10

20

30

40

50

い時間単位で現れるように表示可能な「長周期表示受付期間」とを少なくとも用意する。そして、「短周期表示受付期間」及び「長周期表示受付期間」の少なくとも一方では、第1操作手段に対しての操作受付と第2操作手段に対しての操作受付とがそれぞれ許容されている状態にあるようにした。なお、当該構成6-Dにかかる「所定時間」は、当該構成6-Dの技術思想を説明するために用いている呼称に過ぎない。したがって、他の構成にかかる「所定時間」と同じ時間を意味するものであってもよいし、他の構成にかかる「所定時間」とは異なる時間を意味するものであってもよい。また、当該構成6-Dにかかる「第1操作手段」及び「第2操作手段」は、当該構成6-Dの技術思想を説明するために用いている呼称に過ぎない。したがって、他の構成にかかる「第1操作手段」及び「第2操作手段」とそれぞれ同じ操作手段を意味するものであってもよいし、他の構成にかかる「第1操作手段」及び「第2操作手段」とはそれぞれ異なる操作手段を意味するものであってもよい。

10

【4186】

このような構成によれば、摸画像表示における1回分の周期的変化に要する時間の長短を通じて様々な演出性の違いを示唆することができるようになることから、摸画像表示受付期間が発生したときの緊張感を好適に維持することが期待されるようになる。また、上記構成では、「短周期表示受付期間」及び「長周期表示受付期間」の少なくとも一方では、第1操作手段に対しての操作受付と第2操作手段に対しての操作受付とがそれぞれ許容されている状態にあるようにしたことから、複数の操作手段を用いた演出性を付加することが可能となる。

20

【4187】

また後述するが、当該「構成6-D」を採用する場合、「短周期表示受付期間」と「長周期表示受付期間」とではいずれも、第1操作手段に対しての操作受付と第2操作手段に対しての操作受付とがそれぞれ許容されているようにしてもよい。

【4188】

そしてこの場合、「短周期表示受付期間」では、操作手段のうち上記第1操作手段を摸した摸画像表示のみが表示され、「長周期表示受付期間」では、操作手段のうち上記第1操作手段を摸した摸画像表示のみが表示される場合と、上記第1操作手段を摸した摸画像表示と上記第2操作手段を摸した摸画像表示とがそれぞれ表示される場合とがあるようにしてもよい。すなわちこの場合、基本的には、「短周期表示受付期間」では、第1操作手段だけでなく、第2操作手段に対しても操作機会が付与されている状態にあることが秘匿にされ、「長周期表示受付期間」では、第1操作手段及び第2操作手段のいずれに対しても操作機会が付与されている状態にあることが認識可能とされる場合があるようになる。ただし、摸画像表示における1回分の周期的変化に要する時間が所定時間である（当該受付期間が「短周期表示受付期間」である）ことを遊技者が見抜くことができたときには、第1操作手段だけでなく、第2操作手段に対しても操作機会が秘かに付与されている状態にあることを認識することができるようになることから、操作機会が付与されるときの演出性の向上を図ることが期待されるようになる。

30

【4189】

[構成7-D]

また後述するが、この実施の形態にかかるパチンコ機1では、まず、操作手段（例えば、「操作ボタン410」や「刀装飾体5001」など）を摸した画像表示である摸画像表示が表示されるとともに（該摸画像表示として摸される対象になった操作手段に対して）操作受付が許容される摸画像表示受付期間」を発生可能であり、該摸画像表示受付期間で操作受付がなされると、該操作受付がなされたことに基づいて受付後表示及び受付後音出力の少なくとも一方を実行可能な受付期間実行手段を備えることとしている。また、摸画像表示は、操作手段を摸した画像表示として周期的変化が現れるように表示可能とされるものとなっている。

40

【4190】

この点、パチンコ機1では、摸画像表示受付期間として、摸画像表示における周期的変

50

化が所定時間単位で現れるように表示可能な「短周期表示受付期間」と、摸画像表示における周期的変化が所定時間単位で現れるように表示されることがなく該所定時間よりも長い時間単位で現れるように表示可能な「長周期表示受付期間」とを少なくとも用意する。そして、「短周期表示受付期間」及び「長周期表示受付期間」の少なくとも一方では、操作受付が複数回にわたって許容されうるようにした。なお、当該構成 7 - D にかかる「所定時間」は、当該構成 7 - D の技術思想を説明するために用いている呼称に過ぎない。したがって、他の構成にかかる「所定時間」と同じ時間を意味するものであってもよいし、他の構成にかかる「所定時間」とは異なる時間を意味するものであってもよい。

【 4 1 9 1 】

このような構成によれば、摸画像表示における 1 回分の周期的変化に要する時間の長短を通じて様々な演出性の違いを示唆することができるようになることから、摸画像表示受付期間が発生したときの緊張感を好適に維持することが期待されるようになる。また、上記構成では、「短周期表示受付期間」及び「長周期表示受付期間」の少なくとも一方では、操作受付が複数回にわたって許容されうるようにしたことから、操作受付が複数回にわたって許容されることによる演出性を付加することが可能となる。

10

【 4 1 9 2 】

また後述するが、当該「構成 7 - D」を採用する場合、「短周期表示受付期間」では当該受付期間としての種別にかかわらず遊技者による動作（操作）の受け付け（操作受付）が複数回許容されるタイプ（例えば、連打押しタイプ）になるが、「長周期表示受付期間」では当該受付期間としての種別（受付後表示や受付後出力音などの種別）に応じて、当該受付許容期間（有効期間）が終了されるまでの間（発生している間）に遊技者による動作（操作）の受け付け（操作受付）が 1 回しか許容されないタイプ（例えば、単発押しタイプ）である場合と、当該受付許容期間（有効期間）が終了されるまでの間（発生している間）に遊技者による動作（操作）の受け付け（操作受付）が複数回許容されるタイプ（例えば、連打押しタイプ）である場合とがあるようにしてもよい。このような構成によれば、「短周期表示受付期間」が発生したときには操作受付が複数回にわたって許容されること（例えば、連打押しタイプであること）が示唆されるようになる。また、「長周期表示受付期間」が発生したときには操作受付が複数回にわたって許容される状態にあるのか否か（例えば、連打押しタイプであるのか否か）を秘匿にすることができるようになり、緊張感のあるなかで操作機会が付与されうるようになる。

20

30

【 4 1 9 3 】

なおこの場合、遊技者による動作（操作）の受け付け（操作受付）が複数回許容されるタイプ（例えば、連打押しタイプ）の受付期間（有効期間）であっても、演出にかかる抽選（判定）の結果などによっては 1 回の操作受付だけで当該受付期間（有効期間）が終了する可能性があるようにしてもよい。要は、複数回にわたって許容される場合（パターン）がある種別の受付期間（有効期間）であればよい。

【 4 1 9 4 】

[構成 8 - D]

また後述するが、この実施の形態にかかるパチンコ機 1 では、まず、操作手段（例えば、「操作ボタン 4 1 0」や「刀装飾体 5 0 0 1」など）を摸した画像表示である摸画像表示が表示されるとともに（該摸画像表示として摸される対象になった操作手段に対して）操作受付が許容される摸画像表示受付期間」を発生可能であり、該摸画像表示受付期間で操作受付がなされると、該操作受付がなされたことに基づいて受付後表示及び受付後出力の少なくとも一方を実行可能な受付期間実行手段を備えることとしている。また、摸画像表示は、操作手段を摸した画像表示として周期的変化が現れるように表示可能とされるものとなっている。

40

【 4 1 9 5 】

この点、パチンコ機 1 では、摸画像表示受付期間として、摸画像表示における周期的変化が所定時間単位で現れるように表示可能な「短周期表示受付期間」と、摸画像表示における周期的変化が所定時間単位で現れるように表示されることがなく該所定時間よりも長

50

い時間単位で現れるように表示可能な「長周期表示受付期間」とを少なくとも用意する。そして、「短周期表示受付期間」で摸画像表示に対応する操作手段に対して操作受付がなされると、該摸画像表示にそれまで現れていた周期的変化を非表示にするようにした。なお、当該構成 8 - D にかかる「所定時間」は、当該構成 8 - D の技術思想を説明するために用いている呼称に過ぎない。したがって、他の構成にかかる「所定時間」と同じ時間を意味するものであってもよいし、他の構成にかかる「所定時間」とは異なる時間を意味するものであってもよい。

【 4 1 9 6 】

このような構成によれば、摸画像表示における 1 回分の周期的変化に要する時間の長短を通じて様々な演出性の違いを示唆することができるようになることから、摸画像表示受付期間が発生したときの緊張感を好適に維持することが期待されるようになる。また、上記構成では、「短周期表示受付期間」で摸画像表示に対応する操作手段に対して操作受付がなされると、該摸画像表示にそれまで現れていた周期的変化が非表示にされることから、摸画像表示における 1 回分の周期的変化に要する時間を確認し難くすることができるようになり、操作受付がなされるときに緊張感を好適に維持することができるようになる。

【 4 1 9 7 】

また後述するが、当該「構成 8 - D」を採用する場合、「短周期表示受付期間」では、摸画像表示に対応する操作手段が操作されて操作受付がなされると、該摸画像表示にそれまで現れていた周期的変化が非表示にされるが、「長周期表示受付期間」では、摸画像表示に対応する操作手段が操作されて操作受付がなされると、該摸画像表示にそれまで現れていた周期的変化が非表示にされる場合と、該摸画像表示にそれまで現れていた周期的変化が非表示にされず継続される場合とがあるようにしてもよい。このような構成によれば、操作受付がなされたときに摸画像表示にそれまで現れていた周期的変化が非表示にされず継続されたときには、「長周期表示受付期間」が発生していたことを示唆することができるようになる。また、操作受付がなされたときに摸画像表示にそれまで現れていた周期的変化が非表示にされたときには、「短周期表示受付期間」及び「長周期表示受付期間」のいずれが発生していたのかを認識し難くすることができるようになる。

【 4 1 9 8 】

なおこの場合、「周期的変化が非表示にされる」とは、「摸画像表示を非表示にする」ことによって非表示にするようにしてもよいし、摸画像表示は表示を継続するがそれまで現れていた周期的変化は一旦終了して静止表示になったり、若しくは同じ周期的変化が最初から再開されたり、若しくは異なる周期的変化が新たに開始されたりするようによい。

【 4 1 9 9 】

[構成 9 - D]

また後述するが、この実施の形態にかかるパチンコ機 1 では、まず、操作手段（例えば、「操作ボタン 4 1 0」や「刀装飾体 5 0 0 1」など）を摸した画像表示である摸画像表示が表示されるとともに（該摸画像表示として摸される対象になった操作手段に対して）操作受付が許容される摸画像表示受付期間」を発生可能であり、該摸画像表示受付期間で操作受付がなされると、該操作受付がなされたことに基づいて受付後表示及び受付後音出力の少なくとも一方を実行可能な受付期間実行手段を備えることとしている。また、摸画像表示は、操作手段を摸した画像表示として周期的変化が現れるように表示可能とされるものとなっている。

【 4 2 0 0 】

この点、パチンコ機 1 では、摸画像表示受付期間として、摸画像表示における周期的変化が所定時間単位で現れるように表示可能な「短周期表示受付期間」と、摸画像表示における周期的変化が所定時間単位で現れるように表示されることがなく該所定時間よりも長い時間単位で現れるように表示可能な「長周期表示受付期間」とを少なくとも用意する。そして、「短周期表示受付期間」で摸画像表示に対応する操作手段に対して操作受付がなされると、該摸画像表示にそれまで現れていた周期的変化が非表示にされず継続するよう

10

20

30

40

50

にした。なお、当該構成 9 - D にかかる「所定時間」は、当該構成 9 - D の技術思想を説明するために用いている呼称に過ぎない。したがって、他の構成にかかる「所定時間」と同じ時間を意味するものであってもよいし、他の構成にかかる「所定時間」とは異なる時間を意味するものであってもよい。

【 4 2 0 1 】

このような構成によれば、摸画像表示における 1 回分の周期的変化に要する時間の長短を通じて様々な演出性の違いを示唆することができるようになることから、摸画像表示受付期間が発生したときの緊張感を好適に維持することが期待されるようになる。また、上記構成では、「短周期表示受付期間」で摸画像表示に対応する操作手段に対して操作受付がなされたとしても、該摸画像表示にそれまで現れていた周期的変化が非表示にされず継続するようにしたことから、操作受付がなされた以降も、摸画像表示における 1 回分の周期的変化に要する時間を確認可能とすることが期待されるようになる。

10

【 4 2 0 2 】

また後述するが、当該「構成 9 - D」を採用する場合、「短周期表示受付期間」では、摸画像表示に対応する操作手段が操作されて操作受付がなされると、該摸画像表示にそれまで現れていた周期的変化が非表示にされず継続するが、「長周期表示受付期間」では、摸画像表示に対応する操作手段が操作されて操作受付がなされると、該摸画像表示にそれまで現れていた周期的変化が非表示にされる場合と、該摸画像表示にそれまで現れていた周期的変化が非表示にされず継続される場合とがあるようにしてもよい。このような構成によれば、操作受付がなされたときに摸画像表示にそれまで現れていた周期的変化が非表示にされたときには、「長周期表示受付期間」が発生していたことを示唆することができるようになる。また、操作受付がなされたときに摸画像表示にそれまで現れていた周期的変化が非表示にされず継続されたときには、「短周期表示受付期間」及び「長周期表示受付期間」のいずれが発生していたのかを認識し難くすることができるようになる。

20

【 4 2 0 3 】

なおこの場合、「周期的変化が非表示にされる」とは、「摸画像表示を非表示にすることによって非表示にするようにしてもよいし、摸画像表示は表示を継続するがそれまで現れていた周期的変化は一旦終了して静止表示になったり、若しくは同じ周期的変化が最初から再開されたり、若しくは異なる周期的変化が新たに開始されたりするようによい。

30

【 4 2 0 4 】

[構成 1 0 - D]

また後述するが、この実施の形態にかかるパチンコ機 1 では、まず、操作手段（例えば、「操作ボタン 4 1 0」や「刀装飾体 5 0 0 1」など）に対しての操作受付が許容される受付許容期間を発生可能であり、該受付許容期間で操作受付がなされると、該操作受付がなされたことに基づいて受付後表示及び受付後音出力の少なくとも一方を実行可能な受付期間実行手段と、受付許容期間の発生に際して、操作受付が許容される状態にあること、または操作受付が許容される状態になることを示唆する受付許容音を可聴出力しうる許容音出力手段とを備える。また、受付許容期間として、当該受付許容期間が終了するまでの間に操作受付が複数回にわたって許容されうる「複数回許容期間」を少なくとも用意することとしている。

40

【 4 2 0 5 】

この点、パチンコ機 1 では、「複数回許容期間」として、「操作受付が複数回にわたって許容される操作対象として設定される操作手段を操作した状態に維持し続けるだけで操作受付が複数回なされる維持操作許容期間」を少なくとも用意しており、該「維持操作許容期間」では、その発生に際して受付許容音を可聴出力することとした。

【 4 2 0 6 】

このような構成によれば、限られた時間（複数回許容期間）内で複数回の操作を行うことが苦手な遊技者であったとしても、「維持操作許容期間」が発生する場合は、受付許容音が可聴出力されることにより「当該維持操作許容期間が発生してからすぐに操作を開始

50

することが容易になりその分だけ残り時間に余裕があるなかで複数回の操作を行うことができる」ようになるし、さらには「操作手段を操作した状態に維持し続けるだけで操作受付が複数回なされる」ようになることから、遊技興趣の低下を抑制することが期待されるようになる。

【 4 2 0 7 】

また後述するが、当該「構成 1 0 - D」を採用する場合、「複数回許容期間」として、複数の操作手段のうち「操作受付が複数回にわたって許容されうる操作手段」が摸画像表示として少なくとも表示されるとともに該摸画像表示に対応する操作手段を操作した状態に維持し続けるだけで操作受付が複数回なされる「維持操作許容期間」と、複数の操作手段のうち操作受付が複数回にわたって許容されうる操作手段が摸画像表示として少なくとも表示されるが該摸画像表示に対応する操作手段を操作した状態に維持し続けるだけでは操作受付が複数回なされない「維持操作非許容期間」とを用意するようにしてもよい。そして、「維持操作許容期間」では、その発生に際して受付許容音が可聴出力されるが、維持操作非許容期間では、その発生に際して受付許容音が可聴出力されないようにしてもよい。このような構成によれば、受付許容音が可聴出力されるか否かによって、操作手段を操作した状態に維持し続けるだけで操作受付が複数回なされる「オート連打機能」が有効化されるか否かを示唆することができるようになる。

10

【 4 2 0 8 】

[構成 1 1 - D]

また後述するが、この実施の形態にかかるパチンコ機 1 では、まず、操作手段（例えば、「操作ボタン 4 1 0」や「刀装飾体 5 0 0 1」など）に対しての操作受付が許容される受付許容期間を発生可能であり、該受付許容期間で操作受付がなされると、該操作受付がなされたことに基づいて受付後表示及び受付後音出力の少なくとも一方を実行可能な受付期間実行手段を備えている。また、受付許容期間として、操作受付が複数回にわたって許容される操作対象として設定される操作手段を摸した摸画像表示が少なくとも表示される「複数回許容期間」を少なくとも用意することとしている。

20

【 4 2 0 9 】

この点、パチンコ機 1 では、「複数回許容期間」は、その発生時点において可聴状態にある演出音を、当該「複数回許容期間」が終了するまでの間に非可聴の状態にする場合がある。また、「複数回許容期間」として、「摸画像表示に対応する操作手段を操作した状態に維持し続けるだけで該操作受付が複数回なされる維持操作許容期間」を少なくとも用意することとしている。

30

【 4 2 1 0 】

このような構成によれば、操作機会が付与されているなかで発生時点において可聴状態にあった演出音が非可聴の状態にされた場合には、操作受付が複数回にわたって許容される複数回許容期間が発生している状況にあることを示唆することができるようになる。また、限られた時間（複数回許容期間）内で複数回の操作を行うことが苦手な遊技者であったとしても、「摸画像表示に対応する操作手段を操作した状態に維持し続けるだけで操作受付が複数回なされる」ようになることから、遊技興趣の低下を抑制することが期待されるようになる。

40

【 4 2 1 1 】

また後述するが、当該「構成 1 1 - D」を採用する場合は、「複数回許容期間」として、複数の操作手段のうち操作受付が複数回にわたって許容されうる操作手段が摸画像表示として少なくとも表示されるとともに該摸画像表示に対応する操作手段を操作した状態に維持し続けるだけで操作受付が複数回なされる「維持操作許容期間」と、複数の操作手段のうち操作受付が複数回にわたって許容されうる操作手段が摸画像表示として少なくとも表示されるが該摸画像表示に対応する操作手段を操作した状態に維持し続けるだけでは操作受付が複数回なされない「維持操作非許容期間」とを用意するようにしてもよい。そして、「維持操作許容期間」では、発生時点において可聴状態にある演出音を、当該「維持操作許容期間」が終了するまでの間に非可聴の状態にしないが、「維持操作非許容期間」

50

では、発生時点において可聴状態にある演出音を、当該維持操作非許容期間が終了するまでの間に非可聴の状態にするようにしてもよい。このような構成によれば、「複数回許容期間」が発生した場合、当該「複数回許容期間」が終了するまでの間に発生時点において可聴状態にあった演出音が非可聴の状態にされるか否かによって、操作手段を操作した状態に維持し続けるだけで操作受付が複数回なされる「オート連打機能」が有効化されるか否かを示唆することができるようになる。

【4212】

なおこの場合、「維持操作許容期間」や「維持操作非許容期間」は、演出音の可聴出力が音量低下（抑制）されていくなかで発生しうるものであってもよい。すなわち、「複数回許容期間」が発生した時点で演出音が可聴であればよい。

10

【4213】

[構成12-D]

また後述するが、この実施の形態にかかるパチンコ機1では、まず、操作手段（例えば、「操作ボタン410」や「刀装飾体5001」など）に対しての操作受付が許容される受付許容期間を発生可能であり、該受付許容期間で操作受付がなされると、該操作受付がなされたことに基づいて受付後表示及び受付後音出力の少なくとも一方を実行可能な受付期間実行手段を備えている。また、受付許容期間として、操作受付が複数回にわたって許容される操作対象として設定される操作手段を摸した摸画像表示が少なくとも表示される「複数回許容期間」を少なくとも用意することとしている。

【4214】

この点、パチンコ機1では、「複数回許容期間」は、特定種別の演出音が可聴出力されているなかで発生する場合と、特定種別の演出音が非可聴の状態にされてから発生する場合とがある。また、複数回許容期間として、「摸画像表示に対応する操作手段を操作した状態に維持し続けるだけで該操作受付が複数回なされる維持操作許容期間」を少なくとも用意することとしている。なお、当該構成12-Dにかかる「特定種別の演出音」は、当該構成12-Dの技術思想を説明するために用いている呼称に過ぎない。したがって、他の構成にかかる「特定種別の演出音」と同じ演出音を意味するものであってもよいし、他の構成にかかる「特定種別の演出音」とは異なる演出音を意味するものであってもよい。

20

【4215】

このような構成によれば、「複数回許容期間」は、特定種別の演出音が可聴出力されているなかで発生する場合と、特定種別の演出音が非可聴の状態にされてから発生する場合との両方があることから演出性の向上を図ることができるようになる。また、限られた時間（複数回許容期間）内で複数回の操作を行うことが苦手な遊技者であったとしても、「摸画像表示に対応する操作手段を操作した状態に維持し続けるだけで操作受付が複数回なされる」ようになることから、遊技興趣の低下を抑制することが期待されるようになる。

30

【4216】

また後述するが、当該「構成12-D」を採用する場合は、特定種別の演出音が可聴出力されているなかで発生しうる「複数回許容期間」として、複数の操作手段のうち操作受付が複数回にわたって許容されうる操作手段が摸画像表示として少なくとも表示されるとともに該摸画像表示に対応する操作手段を操作した状態に維持し続けるだけで操作受付が複数回なされる「維持操作許容期間」と、複数の操作手段のうち操作受付が複数回にわたって許容されうる操作手段が摸画像表示として少なくとも表示されるが該摸画像表示に対応する操作手段を操作した状態に維持し続けるだけでは操作受付が複数回なされない「維持操作非許容期間」とを用意するようにしてもよい。そして、「維持操作許容期間」では、当該維持操作許容期間が発生する時点では終了している前回の変動パターンの種別に応じて当該維持操作許容期間が発生するよりも前に特定種別の演出音が非可聴状態にされたり非可聴状態にされなかったりすることはないが、「維持操作非許容期間」では、当該「維持操作非許容期間」が発生する時点では終了している前回の変動パターンの種別に応じて当該「維持操作非許容期間」が発生するよりも前に特定種別の演出音が非可聴の状態にされる場合（特定種別の演出音が非可聴の状態に維持操作非許容期間が発生する場合）と

40

50

、非可聴の状態にされない場合（特定種別の演出音が可聴出力されている状態で維持操作非許容期間が発生する場合）とがあるようにしてもよい。このような構成によれば、前回の変動パターンの種別を遊技者側が覚えておけば、「複数回許容期間」が発生したときにこれが「維持操作許容期間」及び「維持操作非許容期間」のいずれであるのかを認識し易くなることから、操作機会が付与されていないときにも遊技に対して集中を促すことができるようになる。

【4217】

「維持操作許容期間」については、当該維持操作許容期間が発生する時点では終了している前回の変動パターンの種別に応じて、特定種別の演出音の態様が変化することはないようにすることが望ましい。例えば、「維持操作許容期間」は、当該「維持操作許容期間」が発生するよりも前に特定種別の演出音が必ず非可聴状態にされるようにしてもよいし、当該「維持操作許容期間」が発生する時点において特定種別の演出音が必ず可聴状態にあるようにしてもよい。若しくは、「維持操作許容期間」は、操作受付がなされたときの操作後表示や操作後出力音の種別に応じて、当該「維持操作許容期間」が発生するよりも前に特定種別の演出音が非可聴状態にされる場合（種別）と、当該「維持操作許容期間」が発生する時点において特定種別の演出音が可聴状態にされている場合（種別）とがあるようにしてもよい。

10

【4218】

「維持操作非許容期間」については、例えば、操作受付がなされたときの操作後表示や操作後出力音が異なる当該「維持操作非許容期間」の種別として、少なくとも「第1維持操作非許容期間」と「第2維持操作非許容期間」とを用意することとし、「第1維持操作非許容期間」については、当該第1維持操作非許容期間が発生する時点では終了している前回の変動パターンの種別に応じて演出音の態様が変化することはない（特定種別の演出音が可聴出力されているなかで受付期間が発生する（または、発生しない））ようにし、「第2維持操作非許容期間」では、当該第2維持操作非許容期間が発生する時点では終了している前回の変動パターンの種別に応じて演出音の態様が変化することはない（特定種別の演出音が非可聴の状態にされ該非可聴の状態である当該受付期間が発生する場合と、特定種別の演出音が可聴出力されているなかで当該受付期間が発生する場合とがある）ようにしてもよい。このような構成によれば、「維持操作許容期間」及び「維持操作非許容期間」のいずれが発生しているのかの判断に困難性を持たせて緊張感を好適に維持することが期待されるようになる。

20

30

【4219】

[構成13-D]

また後述するが、この実施の形態にかかるパチンコ機1では、まず、操作手段（例えば、「操作ボタン410」や「刀装飾体5001」など）に対しての操作受付が許容される受付許容期間を発生可能であり、該受付許容期間で操作受付がなされると、該操作受付がなされたことに基づいて受付後表示及び受付後音出力の少なくとも一方を実行可能な受付期間実行手段を備えている。また、受付許容期間として、操作受付が複数回にわたって許容される操作対象として設定される操作手段を摸した摸画像表示が少なくとも表示される「複数回許容期間」を少なくとも用意することとしている。

40

【4220】

この点、パチンコ機1では、操作手段として、第1操作手段及び第2操作手段を少なくとも用意しており、受付許容期間では、第1操作手段に対しての操作受付と第2操作手段に対しての操作受付とがそれぞれ許容されている場合がある。また、「複数回許容期間」として、摸画像表示に対応する操作手段を操作した状態に維持し続けるだけで該操作受付が複数回なされる「維持操作許容期間」を少なくとも用意することとした。なお、当該構成13-Dにかかる「第1操作手段」及び「第2操作手段」は、当該構成13-Dの技術思想を説明するために用いている呼称に過ぎない。したがって、他の構成にかかる「第1操作手段」及び「第2操作手段」と同じ操作手段を意味するものであってもよいし、他の構成にかかる「第1操作手段」及び「第2操作手段」とは異なる操作手段を意味するもの

50

であってもよい。

【 4 2 2 1 】

このような構成によれば、限られた時間（複数回許容期間）内で複数回の操作を行うことが苦手な遊技者であったとしても、「摸画像表示に対応する操作手段を操作した状態に維持し続けるだけで操作受付が複数回なされる」ようになることから、遊技興趣の低下を抑制することが期待されるようになる。また、受付許容期間では、第1操作手段に対しての操作受付と第2操作手段に対しての操作受付とがそれぞれ許容されている状態にあるようにしたことから、複数の操作手段を用いた演出性を付加することが可能となる。

【 4 2 2 2 】

また後述するが、当該「構成13-D」を採用する場合は、「複数回許容期間」として、複数の操作手段のうち操作受付が複数回にわたって許容されうる操作手段が摸画像表示として少なくとも表示されるとともに該摸画像表示に対応する操作手段を操作した状態に維持し続けるだけで操作受付が複数回なされる「維持操作許容期間」と、複数の操作手段のうち操作受付が複数回にわたって許容されうる操作手段が摸画像表示として少なくとも表示されるが該摸画像表示に対応する操作手段を操作した状態に維持し続けるだけでは操作受付が複数回なされない「維持操作非許容期間」とを用意するようにしてもよい。そして、「維持操作許容期間」では、第1操作手段に対しての操作受付と、第2操作手段に対しての操作受付とのいずれもが許容されるが、第1操作手段を摸した摸画像表示と第2操作手段を摸した摸画像表示との両方が表示されることはなくそれら摸画像表示の一方のみが表示可能とされるのに対し、「維持操作非許容期間」では、第1操作手段に対しての操作受付と、第2操作手段に対しての操作受付とのいずれもが許容されるとともに、第1操作手段を摸した摸画像表示と第2操作手段を摸した摸画像表示との両方がそれぞれ表示される場合が少なくともあるようにしてもよい。すなわちこの場合、基本的には、「維持操作許容期間」では、第1操作手段及び第2操作手段のうち対応する摸画像表示が表示されない側は操作機会が付与されている状態にあることが秘匿にされ、「維持操作非許容期間」では、第1操作手段及び第2操作手段のいずれに対しても操作機会が付与されている状態にあることが認識可能とされる場合があるようになる。これにより、「複数回許容期間」として「維持操作許容期間」が発生していることを確認したときには、摸画像表示が表示されていない側の操作手段に対しても操作を行うことを促すことができるようになり、演出性の向上を図ることが期待されるようになる。

【 4 2 2 3 】

なおこの場合、「維持操作非許容期間」において第1操作手段に対しての操作受付と第2操作手段に対しての操作受付とのいずれもが許容されるときには、第1操作手段を摸した摸画像表示と第2操作手段を摸した摸画像表示との一方しか表示されないことがないようにし、それらの両方が必ず表示されるようにしてもよい。若しくは、「維持操作非許容期間」において第1操作手段に対しての操作受付と第2操作手段に対しての操作受付とのいずれもが許容されるときには、（例えば、受付後表示や受付後出力音の種別などに応じて）第1操作手段を摸した摸画像表示と第2操作手段を摸した摸画像表示との一方しか表示されない場合と、第1操作手段を摸した摸画像表示と第2操作手段を摸した摸画像表示との両方がそれぞれ表示される場合とがあるようにしてもよい。

【 4 2 2 4 】

またこの場合、「維持操作許容期間」において第1操作手段に対しての操作受付と第2操作手段に対しての操作受付とのいずれもが許容される場合は、第1操作手段に対しての操作受付と第2操作手段に対しての操作受付とのいずれもが複数回許容されるようにし、「維持操作非許容期間」において第1操作手段に対しての操作受付と第2操作手段に対しての操作受付とのいずれもが許容される場合は、第1操作手段に対しての操作受付と第2操作手段に対しての操作受付との一方は複数回許容されるが、他方は1回限りで許容されるようにしてもよい。さらにこの場合、「維持操作非許容期間」では、「維持操作許容期間」において摸画像表示として表示されずに秘匿にされる側の操作手段（例えば、第2操作手段）を複数回許容されるようにすれば、摸画像表示に対応する操作手段（例えば、第

10

20

30

40

50

2 操作手段)を操作したときにオート連打機能が機能しないことによる遊技興趣の低下が抑制されるようになる。

【4225】

[構成14-D]

また後述するが、この実施の形態にかかるパチンコ機1では、まず、操作手段(例えば、「操作ボタン410」や「刀装飾体5001」など)に対しての操作受付が許容される受付許容期間を発生可能であり、該受付許容期間で操作受付がなされると、該操作受付がなされたことに基づいて受付後表示及び受付後音出力の少なくとも一方を実行可能な受付期間実行手段を備えている。また、受付許容期間として、操作受付が複数回にわたって許容される操作対象として設定される操作手段を摸した摸画像表示が少なくとも表示される「複数回許容期間」を少なくとも用意することとしている。

10

【4226】

この点、パチンコ機1では、「複数回許容期間」として、摸画像表示に対応する操作手段を操作した状態に維持し続けるだけで該操作受付が複数回なされる「維持操作許容期間」を少なくとも用意しており、該「維持操作許容期間」では、操作受付がなされると、それまで現れていた摸画像表示としての表示態様(視認性)を変化させることとした。

【4227】

このような構成によれば、限られた時間(複数回許容期間)内で複数回の操作を行うことが苦手な遊技者であったとしても、「摸画像表示に対応する操作手段を操作した状態に維持し続けるだけで操作受付が複数回なされる」ようになることから、遊技興趣の低下を抑制することが期待されるようになる。また、操作受付がなされると、それまで現れていた摸画像表示としての表示態様を変化させるようにしたことから、摸画像表示に対応する操作手段を操作した状態に維持し続けるだけでも操作受付が適正になされていることを好適に示唆することができるようになる。

20

【4228】

また後述するが、当該「構成14-D」を採用する場合は、「複数回許容期間」として、操作受付が複数回にわたって許容されうる操作手段が摸画像表示として少なくとも表示されるとともに該摸画像表示に対応する操作手段を操作した状態に維持し続けるだけで操作受付が複数回なされる「維持操作許容期間」と、操作受付が複数回にわたって許容されうる操作手段が摸画像表示として少なくとも表示されるが該摸画像表示に対応する操作手段を操作した状態に維持し続けるだけでは操作受付が複数回なされない「維持操作非許容期間」とを用意するようにしてもよい。そして、「維持操作許容期間」では、操作受付がなされると、それまで現れていた摸画像表示としての表示態様(視認性)を変化させるが、「維持操作非許容期間」では、操作受付がなされても、それまで現れていた摸画像表示としての表示態様(視認性)を変化させないようにしてもよい。このような構成によれば、「維持操作許容期間」では、操作状態を維持するだけで操作受付が適正になされていることが好適に示唆されることで、オート連打機能が有効化されることと相まって、遊技興趣の向上を図ることが期待されるようになる。これに対し、「維持操作非許容期間」では、操作受付がなされても操作受付が適正になされているか否かの認識をし難くなることから、オート連打機能が有効化されないなかで、遊技者自らがより積極的に操作を繰り返す行うように促すことが期待されるようになる。

30

40

【4229】

[構成15-D]

また後述するが、この実施の形態にかかるパチンコ機1では、まず、操作手段(例えば、「操作ボタン410」や「刀装飾体5001」など)を摸した画像表示である摸画像表示が表示されるとともに操作受付が許容される摸画像表示受付期間を発生可能であり、該摸画像表示受付期間で操作受付がなされると、該操作受付がなされたことに基づいて受付後表示及び受付後音出力の少なくとも一方を実行可能な受付期間実行手段と、摸画像表示受付期間の発生に際して、操作受付が許容される状態にあること、または操作受付が許容される状態になることを示唆する受付許容音を可聴出力しうる許容音出力手段とを備えて

50

いる。また、摸画像表示は、操作手段を摸した画像表示として周期的変化が現れるように表示可能とされるものとなっている。

【 4 2 3 0 】

この点、パチンコ機 1 では、摸画像表示受付期間は、操作受付が 1 回許容される操作対象として設定されている操作手段を摸した画像表示だけが上記摸画像表示として表示される「特定種別の摸画像表示受付期間」と、操作受付が複数回許容される操作対象として設定されている操作手段を摸した画像表示が摸画像表示として少なくとも表示される「特別種別の摸画像表示受付期間」とに分類可能であり、「特定種別の摸画像表示受付期間」においては、操作受付が 1 回許容される操作対象として設定されており且つ摸画像表示として表示する対象にされている操作手段が操作されて操作受付がなされると、該操作受付がなされたことに基づいて、該操作手段に対応する上記摸画像表示にそれまで現れていた周期的変化が非表示にされ、「特別種別の摸画像表示受付期間」においては、操作受付が複数回許容される操作対象として設定されており且つ摸画像表示として表示する対象にされている操作手段が操作されて操作受付がなされると、該操作手段に対応する上記摸画像表示にそれまで現れていた周期的変化が継続されうるようにした。なお、当該構成 15 - D にかかる「特定種別の摸画像表示受付期間」及び「特別種別の摸画像表示受付期間」は、当該構成 15 - D の技術思想を説明するために用いている呼称に過ぎない。したがって、他の構成にかかる「特定種別の摸画像表示受付期間」及び「特別種別の摸画像表示受付期間」と同じ摸画像表示受付期間を意味するものであってもよいし、他の構成にかかる「特定種別の摸画像表示受付期間」及び「特別種別の摸画像表示受付期間」とは異なる摸画像表示受付期間を意味するものであってもよい。

10

20

【 4 2 3 1 】

このような構成によれば、操作受付がなされたときに摸画像表示にそれまで現れていた周期的変化が非表示にされた否かに応じて、「特定種別の摸画像表示受付期間（操作受付が 1 回許容）」及び「特別種別の摸画像表示受付期間（操作受付が複数回許容）」のいずれが発生しているのかを示唆することができるようになる。

【 4 2 3 2 】

また後述するが、当該「構成 15 - D」を採用する場合、「特別種別の摸画像表示受付期間」の発生に際しては、受付許容音が可聴出力される場合と受付許容音が可聴出力されない場合とがあるようにしてもよい。そして、受付許容音が可聴出力される場合は、当該「特別種別の摸画像表示受付期間」において操作受付が複数回にわたって許容される操作対象として設定される操作手段が操作されて操作受付がなされると、摸画像表示にそれまで現れていた周期的変化を非表示にさせるが、受付許容音が可聴出力されない場合は、当該「特別種別の摸画像表示受付期間」において操作受付が複数回にわたって許容される操作対象として設定される操作手段が操作されて操作受付がなされると、摸画像表示にそれまで現れていた周期的変化を非表示にせず継続するようにしてもよい。このような構成によれば、「特別種別の摸画像表示受付期間」が発生するときに、受付許容音が可聴出力されるか否かによって、操作受付がなされると摸画像表示にそれまで現れていた周期的変化が非表示にされるか否かを示唆することができるようになる。

30

【 4 2 3 3 】

[構成 16 - D]

また後述するが、この実施の形態にかかるパチンコ機 1 では、まず、操作手段（例えば、「操作ボタン 4 1 0」や「刀装飾体 5 0 0 1」など）を摸した画像表示である摸画像表示が表示されるとともに操作受付が許容される摸画像表示受付期間を発生可能であり、該摸画像表示受付期間で操作受付がなされると、該操作受付がなされたことに基づいて受付後表示及び受付後音出力の少なくとも一方を実行可能な受付期間実行手段を備えている。また、摸画像表示は、操作手段を摸した画像表示として周期的変化が現れるように表示可能とされるものとなっている。

40

【 4 2 3 4 】

この点、パチンコ機 1 では、摸画像表示受付期間は、操作受付が 1 回許容される操作対

50

象として設定されている操作手段を摸した画像表示だけが上記摸画像表示として表示される「特定種別の摸画像表示受付期間」と、操作受付が複数回許容される操作対象として設定されている操作手段を摸した画像表示が摸画像表示として少なくとも表示される「特別種別の摸画像表示受付期間」とに分類可能であり、「特定種別の摸画像表示受付期間」においては、操作受付が1回許容される操作対象として設定されており且つ摸画像表示として表示する対象にされている操作手段が操作されて操作受付がなされると、該操作受付がなされたことに基づいて、該操作手段に対応する上記摸画像表示にそれまで現れていた周期的変化が非表示にされ、「特別種別の摸画像表示受付期間」においては、操作受付が複数回許容される操作対象として設定されており且つ摸画像表示として表示する対象にされている操作手段が操作されて操作受付がなされると、該操作手段に対応する上記摸画像表示にそれまで現れていた周期的変化が継続可能とされる。そして、「特定種別の摸画像表示受付期間」及び「特別種別の摸画像表示受付期間」はいずれも、演出音が可聴出力されているなかで発生可能としている。なお、当該構成16-Dにかかる「特定種別の摸画像表示受付期間」及び「特別種別の摸画像表示受付期間」は、当該構成16-Dの技術思想を説明するために用いている呼称に過ぎない。したがって、他の構成にかかる「特定種別の摸画像表示受付期間」及び「特別種別の摸画像表示受付期間」と同じ摸画像表示受付期間を意味するものであってもよいし、他の構成にかかる「特定種別の摸画像表示受付期間」及び「特別種別の摸画像表示受付期間」とは異なる摸画像表示受付期間を意味するものであってもよい。

10

【4235】

20

このような構成では、「特定種別の摸画像表示受付期間（操作受付が1回許容）」及び「特別種別の摸画像表示受付期間（操作受付が複数回許容）」をいずれも、演出音が可聴出力されているなかで発生しうるものとしたことから、該演出音を利用した演出性を提供することができるようになる。

【4236】

また後述するが、当該「構成16-D」を採用する場合、「特別種別の摸画像表示受付期間」は、当該「特別種別の摸画像表示受付期間」が終了するまでの間にその発生時において可聴状態にあった演出音が非可聴の状態にされない場合とその発生時において可聴状態にあった演出音が非可聴の状態にされる場合とがあるものであってもよい。そして、「特別種別の摸画像表示受付期間」が発生しており且つその発生時において可聴状態にあった演出音が可聴出力されているなかで、操作受付が複数回許容される操作対象として設定されている操作手段が操作されて操作受付がなされると、該操作手段に対応する摸画像表示にそれまで現れていた周期的変化を非表示にさせる場合と、該操作手段に対応する摸画像表示にそれまで現れていた周期的変化を非表示にせずに継続する場合とがあるようにしてもよい。これに対し、「特別種別の摸画像表示受付期間」が発生しており且つその発生時において可聴状態にあった演出音が非可聴の状態にされているなかで、操作受付が複数回許容される操作対象として設定されている操作手段が操作されて操作受付がなされると、該操作手段に対応する摸画像表示にそれまで現れていた周期的変化を非表示にせずに継続するようにしてもよい。このような構成によれば、「特別種別の摸画像表示受付期間」が発生した場合、当該「特別種別の摸画像表示受付期間」内でその発生時において可聴状態にあった演出音が非可聴の状態にされたか否かによって、操作受付がなされたときに摸画像表示にそれまで現れていた周期的変化が非表示にされるか否かを示唆することができるようになる。

30

40

【4237】

[構成17-D]

また後述するが、この実施の形態にかかるパチンコ機1では、まず、操作手段（例えば、「操作ボタン410」や「刀装飾体5001」など）を摸した画像表示である摸画像表示が表示されるとともに操作受付が許容される摸画像表示受付期間を発生可能であり、該摸画像表示受付期間で操作受付がなされると、該操作受付がなされたことに基づいて受付後表示及び受付後音出力の少なくとも一方を実行可能な受付期間実行手段を備えている。

50

また、摸画像表示は、操作手段を摸した画像表示として周期的変化が現れるように表示可能とされるものとなっている。

【 4 2 3 8 】

この点、パチンコ機 1 では、摸画像表示受付期間は、「特定 B G M が可聴出力されているなかで発生しうる種別の摸画像表示受付期間」と、「特定 B G M が可聴出力されているなかでは発生し得ない種別の摸画像表示受付期間」とに分類可能であり、「特定 B G M が可聴出力されているなかで発生しうる種別の摸画像表示受付期間」は、操作受付が 1 回許容される操作対象として設定されている操作手段を摸した画像表示だけが上記摸画像表示として表示される「特定種別の摸画像表示受付期間」と、操作受付が複数回許容される操作対象として設定されている操作手段を摸した画像表示が上記摸画像表示として少なくとも表示される「特別種別の摸画像表示受付期間」とにさらに分類可能である。そして、「特定種別の摸画像表示受付期間」においては、操作受付が 1 回許容される操作対象として設定されており且つ摸画像表示として表示する対象にされている操作手段が操作されて操作受付がなされると、該操作受付がなされたことに基づいて、該操作手段に対応する上記摸画像表示にそれまで現れていた周期的変化が非表示にされ、「特別種別の摸画像表示受付期間」においては、操作受付が複数回許容される操作対象として設定されており且つ摸画像表示として表示する対象にされている操作手段が操作されて操作受付がなされると、該操作手段に対応する上記摸画像表示にそれまで現れていた周期的変化が継続されうるようにした。

10

【 4 2 3 9 】

このような構成によれば、特定 B G M が可聴出力されているなかで操作受付が付与された時点では、「特定種別の摸画像表示受付期間（操作受付が 1 回許容）」及び「特別種別の摸画像表示受付期間（操作受付が複数回許容）」のいずれが発生しているのか認識し難くして緊張感を好適に維持するようにしつつ、操作受付がなされたときに摸画像表示にそれまで現れていた周期的変化が非表示にされた否かに応じて、「特定種別の摸画像表示受付期間（操作受付が 1 回許容）」及び「特別種別の摸画像表示受付期間（操作受付が複数回許容）」のいずれが発生しているのかを示唆することができるようになる

20

【 4 2 4 0 】

また後述するが、当該「構成 1 7 - D」を採用する場合、「特別種別の摸画像表示受付期間」は、操作受付が複数回許容される操作対象として設定されている操作手段が操作されて操作受付がなされると、該操作手段に対応する摸画像表示にそれまで現れていた周期的変化を非表示にさせる「第 1 特別種別の摸画像表示受付期間」と、該操作手段に対応する摸画像表示にそれまで現れていた周期的変化を非表示にせずに継続する「第 2 特別種別の摸画像表示受付期間」とにさらに分類可能であり、「第 1 特別種別の摸画像表示受付期間」は、当該「第 1 特別種別の摸画像表示受付期間」が発生する時点では終了している前回の変動パターンの種別にかかわらず特定 B G M が可聴出力されているなかで発生するものであり、「第 2 特別種別の摸画像表示受付期間」は、当該「第 2 特別種別の摸画像表示受付期間」が発生する時点では終了している前回の変動パターンの種別に応じて、特定 B G M が可聴出力されているなかで発生する場合と特定 B G M が非可聴の状態にされているなかで発生する場合とがあるようにしてもよい。このような構成によれば、前回の変動パターンの種別を遊技者側が覚えておけば、特定 B G M が可聴出力されているなかで「複数回許容期間」が発生したときにこれが「操作受付に応じてそれまで現れていた周期的変化を非表示にするもの」であるか否かの判断材料に用いることができるようになることから、操作機会が付与されていないときにも遊技に対して集中を促すことができるようになる。

30

40

【 4 2 4 1 】

[構成 1 8 - D]

また後述するが、この実施の形態にかかるパチンコ機 1 では、まず、操作手段（例えば、「操作ボタン 4 1 0」や「刀装飾体 5 0 0 1」など）を摸した画像表示である摸画像表示が表示されるとともに操作受付が許容される摸画像表示受付期間を発生可能であり、該摸画像表示受付期間で操作受付がなされると、該操作受付がなされたことに基づいて受付

50

後表示及び受付後音出力の少なくとも一方を実行可能な受付期間実行手段を備えている。
また、摸画像表示は、操作手段を摸した画像表示として周期的変化が現れるように表示可能とされるものとなっている。

【 4 2 4 2 】

この点、パチンコ機 1 では、操作手段として、第 1 操作手段及び第 2 操作手段を少なくとも用意し、摸画像表示受付期間では、第 1 操作手段に対しての操作受付と第 2 操作手段に対しての操作受付とがそれぞれ許容されている場合があるようにした。そして、摸画像表示受付期間は、操作受付が 1 回許容される操作対象として設定されている操作手段を摸した画像表示だけが上記摸画像表示として表示される「特定種別の摸画像表示受付期間」と、操作受付が複数回許容される操作対象として設定されている操作手段を摸した画像表示が上記摸画像表示として少なくとも表示される「特別種別の摸画像表示受付期間」とに分類可能であり、「特定種別の摸画像表示受付期間」においては、操作受付が 1 回許容される操作対象として設定されており且つ摸画像表示として表示する対象にされている操作手段が操作されて操作受付がなされると、該操作受付がなされたことに基づいて、該操作手段に対応する上記摸画像表示にそれまで現れていた周期的変化が非表示にされ、「特別種別の摸画像表示受付期間」においては、操作受付が複数回許容される操作対象として設定されており且つ摸画像表示として表示する対象にされている操作手段が操作されて操作受付がなされると、該操作手段に対応する摸画像表示にそれまで現れていた周期的変化が継続されうるようにした。

【 4 2 4 3 】

このような構成によれば、「特定種別の摸画像表示受付期間」及び「特別種別の摸画像表示受付期間」のいずれが発生しているのかによって、操作受付がなされたときに摸画像表示にそれまで現れていた周期的変化が非表示にされるか否かを示唆することができるようになる。また、上記構成では、第 1 操作手段に対しての操作受付と第 2 操作手段に対しての操作受付とがそれぞれ許容されている状態にあるようにしたことから、複数の操作手段を用いた演出性を付加することが可能となる。

【 4 2 4 4 】

また後述するが、当該「構成 1 8 - D」を採用する場合、「特別種別の摸画像表示受付期間」は、操作受付が複数回許容される操作対象として設定されている操作手段が操作されて操作受付がなされると、該操作手段に対応する摸画像表示にそれまで現れていた周期的変化を終了させる「第 1 特別種別の摸画像表示受付期間」と、該操作手段に対応する摸画像表示にそれまで現れていた周期的変化を終了させずに継続する「第 2 特別種別の摸画像表示受付期間」とにさらに分類可能であり、「第 1 特別種別の摸画像表示受付期間」では、第 1 操作手段に対しての操作受付と、第 2 操作手段に対しての操作受付とのいずれもが許容されるが、第 1 操作手段を摸した摸画像表示と第 2 操作手段を摸した摸画像表示との両方が表示されることはなくそれら摸画像表示の一方のみが表示可能とされるのに対し、「第 2 特別種別の摸画像表示受付期間」では、第 1 操作手段に対しての操作受付と、第 2 操作手段に対しての操作受付とのいずれもが許容されるとともに、第 1 操作手段を摸した摸画像表示と第 2 操作手段を摸した摸画像表示との両方がそれぞれ表示される場合が少なくともあるようにしてもよい。すなわちこの場合、基本的には、「第 1 特別種別の摸画像表示受付期間」では、第 1 操作手段及び第 2 操作手段のうち「対応する摸画像表示」が表示されない側は操作機会が付与されている状態にあることが秘匿にされ、「第 2 特別種別の摸画像表示受付期間」では、第 1 操作手段及び第 2 操作手段のいずれに対しても操作機会が付与されている状態にあることが認識可能とされる場合があるようになる。これにより、「第 1 特別種別の摸画像表示受付期間」が発生していることを確認したときには、摸画像表示が表示されていない側の操作手段に対しても操作を行うことを促すことができるようになり、演出性の向上を図ることが期待されるようになる。

【 4 2 4 5 】

なおこの場合、「第 2 特別種別の摸画像表示受付期間」において第 1 操作手段に対しての操作受付と第 2 操作手段に対しての操作受付とのいずれもが許容されるときには、第 1

操作手段を摸した摸画像表示と第2操作手段を摸した摸画像表示との一方しか表示されないことがないようにし、それらの両方が必ず表示されるようにしてもよい。若しくは、「第2特別種別の摸画像表示受付期間」において第1操作手段に対しての操作受付と第2操作手段に対しての操作受付とのいずれもが許容されるときには、（例えば、受付後表示や受付後出力音の種別などに応じて）第1操作手段を摸した摸画像表示と第2操作手段を摸した摸画像表示との一方しか表示されない場合と、第1操作手段を摸した摸画像表示と第2操作手段を摸した摸画像表示との両方がそれぞれ表示される場合とがあるようにしてもよい。

【4246】

[構成19-D]

また後述するが、この実施の形態にかかるパチンコ機1では、まず、操作手段（例えば、「操作ボタン410」や「刀装飾体5001」など）に対しての操作受付が許容される受付許容期間を発生可能であり、該受付許容期間で操作受付がなされると、該操作受付がなされたことに基づいて受付後表示及び受付後音出力の少なくとも一方を実行可能な受付期間実行手段と、受付許容期間の発生に際して、操作受付が許容される状態にあること、または操作受付が許容される状態になることを示唆する受付許容音を可聴出力しうる許容音出力手段とを備える。また、受付許容期間においては周期的変化が現れうる画像表示である「受付期間関連周期性表示」が表示可能とされており、該受付許容期間として、操作受付が複数回許容される「複数回許容期間」を少なくとも用意することとしている。

【4247】

この点、パチンコ機1では、「複数回許容期間」として、第1周期性表示及び第2周期性表示が上記「受付期間関連周期性表示」として少なくとも表示される「特定の複数回許容期間」、及び第3周期性表示及び第4周期性表示が上記「受付期間関連周期性表示」として少なくとも表示される「特別の複数回許容期間」を少なくとも用意する。そして、「特定の複数回許容期間」では、複数回許容されている操作受付がなされる都度、第1周期性表示においてそれまで現れていた周期的変化を非表示にすることとしている。なお、当該構成19-Dにかかる「第1周期性表示」、「第2周期性表示」、「第3周期性表示」、「第4周期性表示」、「特定の複数回許容期間」、及び「特別の複数回許容期間」は、当該構成19-Dの技術思想を説明するために用いている呼称に過ぎない。したがって、他の構成にかかる「第1周期性表示」、「第2周期性表示」、「第3周期性表示」、「第4周期性表示」、「特定の複数回許容期間」、及び「特別の複数回許容期間」とそれぞれ同じ手段を意味するものであってもよいし、他の構成にかかる「第1周期性表示」、「第2周期性表示」、「第3周期性表示」、「第4周期性表示」、「特定の複数回許容期間」、及び「特別の複数回許容期間」とは異なる手段を意味するものであってもよい。

【4248】

このような構成によれば、「特定の複数回許容期間」では、「第1周期性表示」において現れている周期的変化が非表示にされた回数を確認することで、操作受付がなされた回数を確認することができるようになる。

【4249】

また後述するが、当該「構成19-D」を採用する場合、「特定の複数回許容期間」では、その発生に際して、受付許容音が可聴出力されるとともに、複数回許容されている操作受付がなされる都度、「第1周期性表示」においてはそれまで現れていた周期的変化が非表示にされるが、「第2周期性表示」においてはそれまで現れていた周期的変化が継続されるようにしてもよい。また、「特別の複数回許容期間」では、その発生に際して、受付許容音が可聴出力されず、複数回許容されている操作受付がなされる都度、「第3周期性表示」及び「第4周期性表示」のいずれにおいても、それまで現れていた周期的変化が継続されるようにしてもよい。すなわちこの場合、受付許容音の可聴出力の有無を通じて、操作受付がなされたときの「受付期間関連周期性表示」の態様に基づいて「操作受付が適正になされたか否かを認識可能であるか」を示唆することができるようになる。また、受付許容音が可聴出力された場合（操作受付が適正になされたか否かを認識可能であるこ

10

20

30

40

50

とが示唆された場合)であっても、「第1周期性表示」ではなく「第2周期性表示」を誤って注視してしまった者は、操作受付が適正になされたか否かを認識し難いことになるから、緊張感を好適に維持することが期待されるようになる。

【4250】

[構成20-D]

また後述するが、この実施の形態にかかるパチンコ機1では、まず、操作手段(例えば、「操作ボタン410」や「刀装飾体5001」など)に対しての操作受付が許容される受付許容期間を発生可能であり、該受付許容期間で操作受付がなされると、該操作受付がなされたことに基づいて受付後表示及び受付後音出力の少なくとも一方を実行可能な受付期間実行手段を備える。また、受付許容期間においては周期的変化が現れうる画像表示である「受付期間関連周期性表示」が表示可能とされており、該受付許容期間として、操作受付が複数回許容される「複数回許容期間」を少なくとも用意することとしている。

10

【4251】

この点、パチンコ機1では、「複数回許容期間」として、第1周期性表示及び第2周期性表示が上記「受付期間関連周期性表示」として少なくとも表示される「特定の複数回許容期間」、及び第3周期性表示及び第4周期性表示が上記「受付期間関連周期性表示」として少なくとも表示される「特別の複数回許容期間」を少なくとも用意することとしている。そして、「特定の複数回許容期間」及び「特別の複数回許容期間」はいずれも、演出音が可聴出力されているなかで発生可能とした。なお、当該構成20-Dにかかる「第1周期性表示」、「第2周期性表示」、「第3周期性表示」、「第4周期性表示」、「特定の複数回許容期間」、及び「特別の複数回許容期間」は、当該構成20-Dの技術思想を説明するために用いている呼称に過ぎない。したがって、他の構成にかかる「第1周期性表示」、「第2周期性表示」、「第3周期性表示」、「第4周期性表示」、「特定の複数回許容期間」、及び「特別の複数回許容期間」とそれぞれ同じ手段を意味するものであってもよいし、他の構成にかかる「第1周期性表示」、「第2周期性表示」、「第3周期性表示」、「第4周期性表示」、「特定の複数回許容期間」、及び「特別の複数回許容期間」とは異なる手段を意味するものであってもよい。

20

【4252】

このような構成によれば、「特定の複数回許容期間」及び「特別の複数回許容期間」をいずれも、演出音が可聴出力されているなかで発生しうるものとしたことから、該演出音や「受付期間関連周期性表示」を利用した演出性を提供することができるようになる。

30

【4253】

また後述するが、当該「構成20-D」を採用する場合、「特定の複数回許容期間」では、複数回許容されている操作受付がなされる都度、「第1周期性表示」においてはそれまで現れていた周期的変化が非表示にされるが、「第2周期性表示」においてはそれまで現れていた周期的変化が継続されるようにしてもよい。また、「特別の複数回許容期間」では、複数回許容されている操作受付がなされる都度、「第3周期性表示」及び「第4周期性表示」のいずれにおいても、それまで現れていた周期的変化が継続されるようにしてもよい。そして、「特定の複数回許容期間」は、当該「特定の複数回許容期間」が終了するまでの間にその発生時において可聴状態にあった演出音が非可聴の状態にされず、「特別の複数回許容期間」は、当該「特定の複数回許容期間」が終了するまでの間にその発生時において可聴状態にあった演出音が非可聴の状態にされるようにしてもよい。すなわちこの場合、受付期間(有効期間)が終了するまでの間にその発生時において可聴状態にあった演出音が非可聴の状態にされるか否かを通じて、操作受付がなされたときの「受付期間関連周期性表示」の態様に基づいて「操作受付が適正になされたか否かを認識可能であるか」を示唆することができるようになる。また、その発生時において可聴状態にあった演出音が非可聴の状態にされなかった場合であっても、「第1周期性表示」ではなく「第2周期性表示」を誤って注視してしまった者は、操作受付が適正になされたか否かを認識し難いことになるから、緊張感を好適に維持することが期待されるようになる。

40

【4254】

50

[構成 2 1 - D]

また後述するが、この実施の形態にかかるパチンコ機 1 では、まず、操作手段（例えば、「操作ボタン 4 1 0」や「刀装飾体 5 0 0 1」など）に対しての操作受付が許容される受付許容期間を発生可能であり、該受付許容期間で操作受付がなされると、該操作受付がなされたことに基づいて受付後表示及び受付後音出力の少なくとも一方を実行可能な受付期間実行手段を備える。また、受付許容期間においては周期的変化が現れうる画像表示である「受付期間関連周期性表示」が表示可能とされており、該受付許容期間として、操作受付が複数回許容される「複数回許容期間」を少なくとも用意することとしている。

【 4 2 5 5 】

この点、パチンコ機 1 では、「複数回許容期間」は、特定種別の演出音が可聴出力されているなかで発生する場合と、特定種別の演出音が非可聴の状態にされてから発生する場合とがある。そして、「複数回許容期間」として、第 1 周期性表示及び第 2 周期性表示が上記「受付期間関連周期性表示」として少なくとも表示される「特定の複数回許容期間」、及び第 3 周期性表示及び第 4 周期性表示が上記「受付期間関連周期性表示」として少なくとも表示される「特別の複数回許容期間」を少なくとも用意することとしている。なお、当該構成 2 1 - D にかかる「第 1 周期性表示」、「第 2 周期性表示」、「第 3 周期性表示」、「第 4 周期性表示」、「特定種別の演出音」、「特定の複数回許容期間」、及び「特別の複数回許容期間」は、当該構成 2 1 - D の技術思想を説明するために用いている呼称に過ぎない。したがって、他の構成にかかる「第 1 周期性表示」、「第 2 周期性表示」、「第 3 周期性表示」、「第 4 周期性表示」、「特定種別の演出音」、「特定の複数回許容期間」、及び「特別の複数回許容期間」とそれぞれ同じ手段を意味するものであってもよいし、他の構成にかかる「第 1 周期性表示」、「第 2 周期性表示」、「第 3 周期性表示」、「第 4 周期性表示」、「特定種別の演出音」、「特定の複数回許容期間」、及び「特別の複数回許容期間」とは異なる手段を意味するものであってもよい。

【 4 2 5 6 】

このような構成によれば、「複数回許容期間」が発生する場合、特定種別の演出音にかかる出力状況や、「受付期間関連周期性表示」の態様などを確認することで、当該複数回許容期間としての種別を示唆することができるようになる。

【 4 2 5 7 】

また後述するが、当該「構成 2 1 - D」を採用する場合、「特定の複数回許容期間」では、複数回許容されている操作受付がなされる都度、「第 1 周期性表示」においてはそれまで現れていた周期的変化が非表示にされるが、「第 2 周期性表示」においてはそれまで現れていた周期的変化が継続されるようにしてもよい。そして、「特定の複数回許容期間」は、特定種別の演出音が可聴出力されているなかで発生するが、「特別の複数回許容期間」は、特定種別の演出音が可聴出力されているなかで発生する場合と、特定種別の演出音が可聴出力されていないなかで発生する場合とがあるようにしてもよい。すなわちこの場合、特定種別の演出音が可聴出力されていないなかで「複数回許容期間」が発生したときにはこれが「特別の複数回許容期間」であること、すなわち、操作受付がなされるときに「受付期間関連周期性表示」の態様が変化しないことが示唆されるようになる。これに対し、特定種別の演出音が可聴出力されているなかで「複数回許容期間」が発生したときにはこれが「特定の複数回許容期間」及び「特別の複数回許容期間」のいずれであるか認識し難くなることから、操作受付がなされるときに「受付期間関連周期性表示」の態様が変化するかについて注視することを促すことができるようになる。また、「第 1 周期性表示」ではなく「第 2 周期性表示」を誤って注視してしまった者は、「特定の複数回許容期間」ではなく「特別の複数回許容期間」が発生しているとの誤認をしかねないようになっていることから、緊張感を好適に維持することが期待されるようになる。

【 4 2 5 8 】

[構成 2 2 - D]

また後述するが、この実施の形態にかかるパチンコ機 1 では、まず、操作手段（例えば、「操作ボタン 4 1 0」や「刀装飾体 5 0 0 1」など）に対しての操作受付が許容される

受付許容期間を発生可能であり、該受付許容期間で操作受付がなされると、該操作受付がなされたことに基づいて受付後表示及び受付後音出力の少なくとも一方を実行可能な受付期間実行手段を備える。また、受付許容期間においては周期的変化が現れうる画像表示である「受付期間関連周期性表示」が表示可能とされており、該受付許容期間として、操作受付が複数回許容される「複数回許容期間」を少なくとも用意することとしている。

【4259】

この点、パチンコ機1では、「複数回許容期間」として、第1周期性表示及び第2周期性表示が上記「受付期間関連周期性表示」として少なくとも表示される「特定の複数回許容期間」、及び第3周期性表示及び第4周期性表示が上記「受付期間関連周期性表示」として少なくとも表示される「特別の複数回許容期間」を少なくとも用意している。そして、「特定の複数回許容期間」が発生する場合、第1周期性表示が表示されるタイミングと、第2周期性表示が表示されるタイミングとを互いに異ならせることとしている。なお、当該構成22-Dにかかる「第1周期性表示」、「第2周期性表示」、「第3周期性表示」、「第4周期性表示」、「特定の複数回許容期間」、及び「特別の複数回許容期間」は、当該構成22-Dの技術思想を説明するために用いている呼称に過ぎない。したがって、他の構成にかかる「第1周期性表示」、「第2周期性表示」、「第3周期性表示」、「第4周期性表示」、「特定の複数回許容期間」、及び「特別の複数回許容期間」とそれぞれ同じ手段を意味するものであってもよいし、他の構成にかかる「第1周期性表示」、「第2周期性表示」、「第3周期性表示」、「第4周期性表示」、「特定の複数回許容期間」、及び「特別の複数回許容期間」とは異なる手段を意味するものであってもよい。

【4260】

このような構成によれば、「複数回許容期間」が発生する場合、受付期間関連周期性表示の態様を確認することで、当該「複数回許容期間」としての種別を示唆することができるようになる。また、「特定の複数回許容期間」が発生するときの演出性を向上させることが期待されるようになる。

【4261】

また後述するが、当該「構成22-D」を採用する場合、「特定の複数回許容期間」が発生する場合は、第1周期性表示が表示されるタイミングと第2周期性表示が表示されるタイミングとが互いに異なるが、「特別の複数回許容期間」が発生する場合は、前記第3周期性表示が表示されるタイミングと、前記第4周期性表示が表示されるタイミングとは互いに同じであるようにしてもよい。すなわちこの場合、2種類の周期性表示が現れる受付期間として、それらの表示タイミングにズレがあるか否かを通じて、「特定の複数回許容期間」及び「特別の複数回許容期間」のいずれが発生するかを示唆することができるようになる。

【4262】

[構成23-D]

また後述するが、この実施の形態にかかるパチンコ機1では、まず、操作手段（例えば、「操作ボタン410」や「刀装飾体5001」など）に対しての操作受付が許容される受付許容期間を発生可能であり、該受付許容期間で操作受付がなされると、該操作受付がなされたことに基づいて受付後表示及び受付後音出力の少なくとも一方を実行可能な受付期間実行手段を備える。また、受付許容期間においては周期的変化が現れうる画像表示である「受付期間関連周期性表示」が表示可能とされており、該受付許容期間として、操作受付が複数回許容される「複数回許容期間」を少なくとも用意することとしている。

【4263】

この点、パチンコ機1では、「複数回許容期間」として、第1周期性表示及び第2周期性表示が上記「受付期間関連周期性表示」として少なくとも表示される「特定の複数回許容期間」、及び第3周期性表示及び第4周期性表示が上記「受付期間関連周期性表示」として少なくとも表示される「特別の複数回許容期間」を少なくとも用意している。そして、「特定の複数回許容期間」が発生する場合、第1周期性表示が表示されてその周期的変化が開始されるタイミングと、第2周期性表示が表示されてその周期的変化が開始される

タイミングとを互いに異ならせることとしている。なお、当該構成 2 3 - D にかかる「第 1 周期性表示」、「第 2 周期性表示」、「第 3 周期性表示」、「第 4 周期性表示」、「特定の複数回許容期間」、及び「特別の複数回許容期間」は、当該構成 2 3 - D の技術思想を説明するために用いている呼称に過ぎない。したがって、他の構成にかかる「第 1 周期性表示」、「第 2 周期性表示」、「第 3 周期性表示」、「第 4 周期性表示」、「特定の複数回許容期間」、及び「特別の複数回許容期間」とそれぞれ同じ手段を意味するものであってもよいし、他の構成にかかる「第 1 周期性表示」、「第 2 周期性表示」、「第 3 周期性表示」、「第 4 周期性表示」、「特定の複数回許容期間」、及び「特別の複数回許容期間」とは異なる手段を意味するものであってもよい。

【 4 2 6 4 】

このような構成によれば、「複数回許容期間」が発生する場合、「受付期間関連周期性表示」の態様を確認することで、当該「複数回許容期間」としての種別を示唆することができるようになる。また、「特定の複数回許容期間」が発生するときの演出性を向上させることが期待されるようになる。

【 4 2 6 5 】

また後述するが、当該「構成 2 3 - D」を採用する場合、「特定の複数回許容期間」が発生する場合は、第 1 周期性表示が表示されてその周期的変化が開始されるタイミングと、第 2 周期性表示が表示されてその周期的変化が開始されるタイミングとは互いに異なるが、「特別の複数回許容期間」が発生する場合は、第 3 周期性表示が表示されてその周期的変化が開始されるタイミングと、第 4 周期性表示が表示されてその周期的変化が開始されるタイミングとは互いに同じであるようにしてもよい。すなわちこの場合、2 種類の周期性表示が現れる受付期間として、それらの周期的変化が開始されるタイミングにズレがあるか否かを通じて、「特定の複数回許容期間」及び「特別の複数回許容期間」のいずれが発生するかを示唆することができるようになる。

【 4 2 6 6 】

[構成 2 4 - D]

また後述するが、この実施の形態にかかるパチンコ機 1 では、まず、操作手段（例えば、「操作ボタン 4 1 0」や「刀装飾体 5 0 0 1」など）に対しての操作受付が許容される受付許容期間を発生可能であり、該受付許容期間で操作受付がなされると、該操作受付がなされたことに基づいて受付後表示及び受付後音出力の少なくとも一方を実行可能な受付期間実行手段を備える。また、受付許容期間においては周期的変化が現れうる画像表示である「受付期間関連周期性表示」が表示可能とされており、該受付許容期間として、操作受付が複数回許容される「複数回許容期間」を少なくとも用意することとしている。

【 4 2 6 7 】

この点、パチンコ機 1 では、「複数回許容期間」として、第 1 周期性表示及び第 2 周期性表示が上記「受付期間関連周期性表示」として少なくとも表示される「特定の複数回許容期間」、及び第 3 周期性表示及び第 4 周期性表示が上記「受付期間関連周期性表示」として少なくとも表示される「特別の複数回許容期間」を少なくとも用意している。そして、「特定の複数回許容期間」の発生に際して第 1 周期性表示が表示されるときには該第 1 周期性表示とは別の特定表示が表示されているなかで、該特定表示の背後側に第 1 周期性表示が現れるかたちで表示開始されるようにしている。なお、当該構成 2 4 - D にかかる「第 1 周期性表示」、「第 2 周期性表示」、「第 3 周期性表示」、「第 4 周期性表示」、「特定の複数回許容期間」、及び「特別の複数回許容期間」は、当該構成 2 4 - D の技術思想を説明するために用いている呼称に過ぎない。したがって、他の構成にかかる「第 1 周期性表示」、「第 2 周期性表示」、「第 3 周期性表示」、「第 4 周期性表示」、「特定の複数回許容期間」、及び「特別の複数回許容期間」とそれぞれ同じ手段を意味するものであってもよいし、他の構成にかかる「第 1 周期性表示」、「第 2 周期性表示」、「第 3 周期性表示」、「第 4 周期性表示」、「特定の複数回許容期間」、及び「特別の複数回許容期間」とは異なる手段を意味するものであってもよい。

【 4 2 6 8 】

10

20

30

40

50

このような構成によれば、「複数回許容期間」が発生する場合、「受付期間関連周期性表示」の態様を確認することで、当該「複数回許容期間」としての種別を示唆することができるようになる。またこの際、第1周期性表示の視認性に影響を及ぼすようにしたこと、緊張感を好適に維持することが期待されるようになる。

【4269】

また後述するが、当該「構成24-D」を採用する場合、「特定の複数回許容期間」の発生に際して第1周期性表示が表示されるときにはこれとは別の特定表示が表示されているなかで、該特定表示の背後側に第1周期性表示が現れるかたちで表示開始されるが、第2周期性表示は、上記特定表示の背後側に表示されることはなく、「特別の複数回許容期間」の発生に際して第3周期性表示及び第4周期性表示が表示されるときには、第3周期性表示及び第4周期性表示はいずれも表示開始される時点において別の表示の背後側に表示されることはないようにしてもよい。このような構成によれば、周期性表示が表示開始された比較的早い時点で「特定の複数回許容期間」及び「特別の複数回許容期間」のいずれが発生しているかを示唆することができるようになる。しかも、「特定の複数回許容期間」が発生した場合であっても、「第1周期性表示」ではなく「第2周期性表示」を誤って注視してしまった者は、該「第2周期性表示」に対応する前兆演出表示が表示されないことによって「特別の複数回許容期間」が発生しているかのように誤認識する可能性があることから、緊張感を好適に維持することが期待されるようになる。

【4270】

[構成25-D]

また後述するが、この実施の形態にかかるパチンコ機1では、まず、「特別画像表示」を、期待度が異なる複数の表示態様のいずれかで表示可能としており、該複数の表示態様のいずれで表示される場合であっても当該「特別画像表示」として周期的変化が現れるようにしている。

【4271】

この点、パチンコ機1にあって、「特別画像表示」は、上記複数の表示態様のうち第1表示態様で表示されている場合は該第1表示態様とは異なる表示態様に変化可能であり、上記複数の表示態様のうち第2表示態様で表示されている場合は該第2表示態様とは異なる表示態様に変化可能である。そして、「特別画像表示」が第1表示態様から該第1表示態様とは異なる表示態様に変化すると、当該「特別画像表示」として1回分の周期的変化に要する時間に変化が生じるようにしている。なお、当該構成25-Dにかかる「特別画像表示」、「第1表示態様」、「第2表示態様」は、当該構成25-Dの技術思想を説明するために用いている呼称に過ぎない。したがって、他の構成にかかる「特別画像表示」、「第1表示態様」、「第2表示態様」とそれぞれ同じ手段を意味するものであってもよいし、他の構成にかかる「特別画像表示」、「第1表示態様」、「第2表示態様」とは異なる手段を意味するものであってもよい。

【4272】

このような構成によれば、「特別画像表示」が第1表示態様から異なる表示態様に変化するときには、当該「特別画像表示」として1回分の周期的変化に要する時間にも変化が生じるようにしたことから、当該「特別画像表示」の表示態様に変化が生じたことを認識し易くすることができるようになる。

【4273】

また後述するが、当該「構成25-D」を採用する場合、「特別画像表示」が第1表示態様から該第1表示態様とは異なる表示態様に変化すると、当該「特別画像表示」として1回分の周期的変化に要する時間に変化が生じるが、「特別画像表示」が第2表示態様から該第2表示態様とは異なる表示態様に変化すると、1回分の周期的変化に要する時間に変化が生じない場合があるようにしてもよい。このような構成によれば、「特別画像表示」は、第1表示態様から表示態様が変化する場合と、第2表示態様から表示態様が変化する場合とで、変化したか否かの認識のしやすさが異なるようになることから、演出性の向上を図ることが期待されるようになる。

10

20

30

40

50

【 4 2 7 4 】

[構成 2 6 - D]

また後述するが、この実施の形態にかかるパチンコ機 1 では、まず、「特別画像表示」を、期待度が異なる複数の表示態様のいずれかで表示可能としており、該複数の表示態様のいずれで表示される場合であっても当該「特別画像表示」として周期的変化が現れるようにしている。

【 4 2 7 5 】

この点、パチンコ機 1 にあって、「特別画像表示」は、1 回分の周期的変化に要する時間が所定時間で表示される場合と、1 回分の周期的変化に要する時間が上記所定時間とは異なる特定時間で表示される場合とがあり、1 回分の周期的変化に要する時間が特定時間になるように「特別画像表示」が表示されているときには、該 1 回分の周期的変化に要する時間を特定時間に維持したままで当該「特別画像表示」の表示態様が変化しうるようにした。なお、当該構成 2 6 - D にかかる「特別画像表示」、「所定時間」、「特定時間」は、当該構成 2 6 - D の技術思想を説明するために用いている呼称に過ぎない。したがって、他の構成にかかる「特別画像表示」、「所定時間」、「特定時間」とそれぞれ同じ手段を意味するものであってもよいし、他の構成にかかる「特別画像表示」、「所定時間」、「特定時間」とは異なる手段を意味するものであってもよい。

10

【 4 2 7 6 】

このような構成によれば、1 回分の周期的変化に要する時間が特定時間になるように「特別画像表示」が表示されているときには、当該「特別画像表示」の表示態様が変化したか否かを認識し難くすることができるようになり、緊張感を好適に維持することが期待されるようになる。

20

【 4 2 7 7 】

また後述するが、当該「構成 2 6 - D」を採用する場合、1 回分の周期的変化に要する時間が上記特定時間になるように「特別画像表示」が表示されているときには当該「特別画像表示」の表示態様が変化可能であり、該表示態様が変化すると、当該「特別画像表示」として 1 回分の周期的変化に要する時間に変化が生じる場合があるようにし、1 回分の周期的変化に要する時間が上記所定時間になるように「特別画像表示」が表示されているときには当該特別画像表示の表示態様が変わることはないようにしてもよい。このような構成によれば、「特別画像表示」が、1 回分の周期的変化に要する時間が上記特定時間及び上記所定時間のいずれで表示されているかによって表示態様が変わるか否かを示唆することができるようになる。また、上記特定時間で表示されているときには、表示態様が変わると周期的変化に要する時間も変化しうることから、変化したことを認識しやすくすることができるようになる。

30

【 4 2 7 8 】

[構成 2 7 - D]

また後述するが、この実施の形態にかかるパチンコ機 1 では、まず、「特別画像表示」を、期待度が異なる複数の表示態様のいずれかで表示可能としており、該複数の表示態様のいずれで表示される場合であっても当該「特別画像表示」として周期的変化が現れるようにしている。

40

【 4 2 7 9 】

この点、パチンコ機 1 にあって、「特別画像表示」は、1 回分の周期的変化に要する時間が所定時間で表示される場合と、1 回分の周期的変化に要する時間が上記所定時間とは異なる特定時間で表示される場合とがあり、当該特別画像表示の表示態様が変わる場合、それまで現れていた周期的変化が非表示にされ、その後、当該特別画像表示の周期的変化が現れるようにした。なお、当該構成 2 7 - D にかかる「特別画像表示」、「所定時間」、「特定時間」は、当該構成 2 7 - D の技術思想を説明するために用いている呼称に過ぎない。したがって、他の構成にかかる「特別画像表示」、「所定時間」、「特定時間」とそれぞれ同じ手段を意味するものであってもよいし、他の構成にかかる「特別画像表示」、「所定時間」、「特定時間」とは異なる手段を意味するものであってもよい。

50

【 4 2 8 0 】

このような構成によれば、特別画像表示の表示態様が変化する場合、それまで現れていた周期的変化が非表示にされ、その後、当該特別画像表示の周期的変化が現れるようになることから、特別画像表示の表示態様が変化するとき、その周期的変化に要する時間についても変化があったか否かについての興味を惹きつけることが期待されるようになる。

【 4 2 8 1 】

[その他の構成]

また上述の通り、パチンコ機 1 では、「検出情報記憶手段により記憶された検出情報に基づいて遊技者による動作を有効動作とする受付有効判定」を行うことが許容される受付許容期間（受付期間）が発生する場合、受付対象に関連した摸画像表示（操作受け部を摸した摸画像など）を、該摸画像表示の周縁を装飾する周縁装飾画像と一体化された一体化摸画像表示（図 1 4 4 を参照）として表示することで、受付後表示（表示変化）が実行されるまでの遊技興趣の低下を抑制するようにしている。このような一体化摸画像表示については、図柄演出が S P リーチ中における特定タイミングまで進展したときに発生する操作受付演出（受付期間）と、S P リーチに発展しない変動パターンで予告判定の結果として発生する操作受付演出（受付期間）とのいずれにおいても表示されるようにすることが望ましいし、低期待非抑制受付演出と高期待抑制受付演出とのいずれにおいても表示されるようにすることが望ましい。

10

【 4 2 8 2 】

なお、この例にかかる「一体化摸画像表示」については、図 1 4 4 ~ 図 1 6 0 を参照して説明した通り、またはその別例や変形例として記載した通りであるから、詳細は割愛するが、例えば、周縁装飾画像内にはゲージ画像（所定画像）G G の表示対象領域が設けられている。また、「一体化摸画像表示」として、期待度が異なる複数態様（図 1 4 4 参照）が用意されており、それら態様のいずれかで表示されるようになっている点も同様である。

20

【 4 2 8 3 】

また、この例にかかるパチンコ機 1 においても、受付許容期間（受付期間）の発生に際しては、操作受付が許容される状態になったこと、または操作受付が許容される状態になることを示唆する受付許容音を可聴出力させる場合があるようになっており、これによって操作し忘れを生じ難くするようにしている。ここで、「受付許容音」とは、音が出力開始されると、この音が出力されている間（音データが割り当てられている間）に受付許容期間（受付期間）が必ず発生するか、受付許容期間（受付期間）が既に発生している状態にある音のことである。すなわち、「受付許容音」とは、受付許容期間（受付期間）と何ら関係のない演出が行われている状況下においては出力されることがない音であるとも言える。

30

【 4 2 8 4 】

以下、上記「構成 1 - D」~「構成 2 6 D」等を備える当該パチンコ機 1 について、その詳細を、図を参照して説明する。ただし、以下に説明する各構成は、最良の実施形態として記載されているものにすぎず、必ずしも備えなくてもよい。すなわち、以下に説明する明細書中に記載される各構成については、上記「構成 1 - D」~「構成 2 6 D」のいずれか 1 つに対してさらなる作用効果を得たいときにそれに対応する構成だけを任意に選別して採用可能である。

40

【 4 2 8 5 】

上述の通り、このパチンコ機 1 では、受け付けられたときに現れる受付後表示や受付後出力音としての種別（例えば、受付後演出としての会話予告、カットイン予告、可動体予告など、期待度示唆演出の種別）が異なる複数の受付期間（受付演出）を用意している。各受付期間には発生条件がそれぞれ定められており（例えば、大当たり判定や、演出判定などの判定で所定の結果が得られることなど）、それら発生条件のいずれか 1 つが成立すると、該成立した発生条件に応じた種別の受付期間（受付演出）を発生可能としている。

【 4 2 8 6 】

50

はじめに、まず、図 2 5 3 ~ 図 2 6 9 を参照して、このような複数の受付期間（受付演出）のうち、第 1 E 受付期間（第 1 E 受付後演出）、第 2 E 受付期間（第 2 E 受付後演出）、第 3 E 受付期間（第 3 E 受付後演出）、及び第 4 E 受付期間（第 4 E 受付後演出）について説明することとする。なお、図 2 5 2 までを参照しつつ上述した各受付期間については、第 1 E 受付期間（第 1 E 受付後演出）、第 2 E 受付期間（第 2 E 受付後演出）、第 3 E 受付期間（第 3 E 受付後演出）、及び第 4 E 受付期間（第 4 E 受付後演出）とは別の受付期間として用意されているものであってもよいし、第 1 E 受付期間（第 1 E 受付後演出）、第 2 E 受付期間（第 2 E 受付後演出）、第 3 E 受付期間（第 3 E 受付後演出）、及び第 4 E 受付期間（第 4 E 受付後演出）のうちのいずれかとして実現されるものであってもよい。また、以下に説明する各発明を実現する上では、以下に説明する各構成のうちの必要な構成だけを備えるだけでよく、図 2 5 2 までを参照しつつ上述した各受付期間についてはこれらを必ずしも備えないようにしてもよい。

10

【 4 2 8 7 】

図 2 5 3 は、上記発生条件として「条件 1 E」が満たされて第 1 E 受付期間（第 1 E 受付演出）が発生するときの演出内容についてその一例を示すタイムチャートである。図 2 5 5 ~ 図 2 5 7 は、第 1 E 受付期間（第 1 E 受付演出）が発生する変動パターンにおける演出例を示す図である。

【 4 2 8 8 】

いま、特定遊技状態（例えば、非確変・非時短である通常遊技状態）において始動条件が成立（保留消化）されて、変動パターン判定が行われた結果として「第 1 E 変動パターン」が選択されたとすると、上記周辺制御 MPU 1 5 1 1 a では、まず、該第 1 E 変動パターンに対応する演出判定（予告演出判定など）を行う。そしてこの後、装飾図柄 S Z の変動演出（第 1 E 変動パターンに応じた演出描写や、第 1 E 変動パターンに応じた B G M 再生（非リーチ時の通常 B G M 再生など）の音出力など）を開始させ（「図 2 5 5（a）」に示される状況）、該変動演出の実行期間内で、予告演出判定の結果に応じた演出（予告演出）を、上記選択した「第 1 E 変動パターン」これ自体の演出に対して付加的に実行させることとなる。

20

【 4 2 8 9 】

図 2 5 3（a）に示されるように、「第 1 E 変動パターン」にかかる変動演出の実行期間内では、装飾図柄 S Z の変動演出が開始されてから第 1 E 時間が経過したタイミング t a 2 が到来したことに基づいて（「条件 1 E」が満たされたことに基づいて）、「第 1 E 受付後表示（第 1 E 受付後音出力）に関しての受け付け」が許容される上記第 1 E 受付期間（有効期間）を発生可能としている（図 2 5 5（c）に示される状況）。

30

【 4 2 9 0 】

ここで、この実施の形態にかかる第 1 E 受付期間は、当該第 1 E 受付期間が終了されるまでの間（第 1 E 受付後表示（第 1 E 受付後音出力）に関しての操作受付が許容されなくなるまでの間）に、操作受付が複数回にわたって許容される「複数回許容期間」として機能するものとなっている。

【 4 2 9 1 】

すなわち後述するが、第 1 E 受付期間では、操作受付がなされる都度、「第 1 E 受付後表示」として背景画像などに表示変化（例えば、第 1 メータが上昇する描写など）が生じるようになっており、こうして操作受付が複数回なされた結果として特別の条件が満たされると、当該第 1 E 受付期間が終了されてそれまでの背景画像の表示変化（期待度を示唆しない表示）とは異なる表示変化（期待度を示唆する表示）、すなわち「第 1 E 受付後表示」としての特別態様（例えば、第 1 メータが満タンとなり、第 1 キャラクタが復活する描写など）が表示可能とされるものとなっている。これに対し、第 1 E 受付期間内で特別の条件が満たされないときは、所定条件が成立したことに基づいて（例えば、当該第 1 E 受付期間としての残り時間が「0」になったことに基づいて（第 1 E 受付期間が終了されて）、「第 1 E 受付後表示」としての所定態様（例えば、第 1 メータが満タンとならず、第 1 キャラクタが倒れ込む描写など）が表示されるものとなっている。所定態様が表示

40

50

されたときには、上記特別態様が表示されたときよりも大当りが得られている期待度（割合）が低いことが示唆されることとなる。

【 4 2 9 2 】

この点、この実施の形態にかかるパチンコ機 1 では、このような第 1 E 受付期間を発生させる場合、これに関連して、周期的変化が現れうる画像表示である受付期間関連周期性表示を表示可能であり、該受付期間関連周期性表示として「第 1 周期性表示 S H 1 」及び「第 2 周期性表示 S H 2 」を表示することとしている。

【 4 2 9 3 】

ここで、この実施の形態にかかる「第 1 周期性表示 S H 1 」とは、「犬のキャラクタが図 2 5 4 (A) に示される態様で表示された後、図 2 5 4 (B) に示される態様で表示される」といった動画を 1 つの周期的変化とすると、該周期的変化が予め定められた周期 C 時間を要するかたちで繰り返し現れうる表示のことを意味している。また、この実施の形態にかかる「第 2 周期性表示 S H 2 」とは、「猫のキャラクタが図 2 5 4 (a) に示される態様で表示された後、図 2 5 4 (b) ~ (d) に示される各態様で順次表示される」といった動画を 1 つの周期的変化とすると、該周期的変化が予め定められた周期 D 時間（周期 C 時間と異なる時間（ここでは、周期 C 時間よりも長い時間））を要するかたちで繰り返し現れうる表示のことを意味している。

【 4 2 9 4 】

この実施の形態にかかるパチンコ機 1 では、発生した受付期間がいずれの種別であるかのヒントとなる情報を遊技者に対して付与するために、このような受付期間関連周期性表示（第 1 周期性表示 S H 1 、第 2 周期性表示 S H 2 ）を表示することとしている。ただし、該受付期間関連周期性表示（第 1 周期性表示 S H 1 、第 2 周期性表示 S H 2 ）は、必ずしも表示しなくてもよいものである。例えば、発生した受付期間がいずれの種別であるかをより認識し難くすることを求めるのであればこれらを表示しないようにすることが望ましい。

【 4 2 9 5 】

例えば、第 1 E 受付期間の発生に際して上記第 1 周期性表示 S H 1 が表示されるときには、該第 1 周期性表示 S H 1 は、特定表示が表示されているなかで該特定表示の背後側に現れるかたちで表示開始されるようになっているが、上記第 2 周期性表示 S H 2 は、特定表示の背後側に表示されることはない。すなわち後述するが、この実施の形態にかかるパチンコ機 1 では、このような受付期間関連周期性表示が表示開始される時点での該受付期間関連周期性表示における視認性を通じて、発生した受付期間としての種別を示唆するようにしている。

【 4 2 9 6 】

この演出例では、図 2 5 5 (b) ~ (d) に示されるように、上記特定表示として、遊技者に対して操作機会が付与されること（第 1 E 受付期間が発生すること）を示唆する前兆演出表示を用いることとしている。なお、特定表示は、必ずしも前兆演出表示でなくてもよい。

【 4 2 9 7 】

より具体的には、この演出例にかかるパチンコ機 1 では、第 1 E 受付期間が発生するよりも前のタイミング t a 1 が到来すると、図 2 5 3 (c) 及び図 2 5 5 (b) に示されるように、上記前兆演出表示として「第 1 E 前兆演出表示 Z E D 」が実行開始される。この「第 1 E 前兆演出表示 Z E D 」は、図 2 5 3 (c) 及び図 2 5 5 (c) , (d) に示されるように、一体化摸画像表示 I G（摸画像表示、残り時間表示）や、受付期間関連周期性表示（第 1 周期性表示 S H 1 , 第 2 周期性表示 S H 2 ）が表示されるタイミングの前後に跨るように表示される。

【 4 2 9 8 】

この点、図 2 5 5 (c) に示されるように、一体化摸画像表示 I G（摸画像表示、残り時間表示）や、第 1 周期性表示 S H 1 は、「第 1 E 前兆演出表示 Z E D（特定表示）」が表示されているなかで該「第 1 E 前兆演出表示 Z E D（特定表示）」の背後側に現れるか

10

20

30

40

50

たちで表示開始される。これに対し、図 2 5 5 (d) に示されるように、第 2 周期性表示 S H 2 は、「第 1 E 前兆演出表示 Z E D (特定表示) 」の背後側に現れるかたちで表示されることはなく、ここでは「第 1 E 前兆演出表示 Z E D (特定表示) 」を逆に背後側にするかたちで表示開始される。

【 4 2 9 9 】

なお、この演出例では、第 1 E 受付期間が発生するタイミング t a 2 において、一体化摸画像表示 I G (摸画像表示、残り時間表示) や第 1 周期性表示 S H 1 の表示を開始することとしたがこれに限られない。一体化摸画像表示 I G (摸画像表示、残り時間表示) や第 1 周期性表示 S H 1 については、第 1 E 受付期間が発生するタイミング t a 2 よりも前や後に表示開始するようにしてもよいし、一体化摸画像表示 I G (摸画像表示、残り時間表示) と第 1 周期性表示 S H 1 とを互いに異なるタイミングで表示するようにしてもよい。

10

【 4 3 0 0 】

そして、このパチンコ機 1 では、第 1 周期性表示 S H 1 及び第 2 周期性表示 S H 2 をそれぞれ異なるタイミングで表示するようにしている。この演出例では、第 1 周期性表示 S H 1 が、第 2 周期性表示 S H 2 に対して先行して表示開始され、該第 1 周期性表示 S H 1 が表示されているなかで第 2 周期性表示 S H 2 が表示開始されるようになっていく。また、この演出例にかかる第 1 周期性表示 S H 1 は、表示開始されてすぐにその周期的変化が開始されるようになっていくことから、その周期的変化が開始されるタイミングについても、第 2 周期性表示 S H 2 の周期的変化が開始されるタイミングよりも前になるようにされている。

20

【 4 3 0 1 】

ただし、第 1 周期性表示 S H 1 については、例えば、第 1 E 受付期間が発生するタイミング t a 2 よりも前に表示開始されるようにし、該表示開始された時点では、周期的変化が開始されないようにしてもよい。すなわちこの場合、第 1 周期性表示 S H 1 は、図 2 5 4 (A) に示される態様を維持するかたちで表示されることとなる。そして、第 1 E 受付期間が発生するタイミング t a 2 が到来したことに基づいて第 1 周期性表示 S H 1 における周期的変化が開始されるようにしてもよい。この点、第 2 周期性表示 S H 1 については、例えば、タイミング t a 2 が到来したことに基づいて、その周期的変化も含めて、その表示を開始させるようにすれば、第 1 周期性表示 S H 1 と第 2 周期性表示 S H 1 とで表示開始されるタイミングは異なるものの、周期的変化が開始されるタイミングは同じとされるようになる。

30

【 4 3 0 2 】

また逆に、第 2 周期性表示 S H 2 を、第 1 周期性表示 S H 1 が表示されるタイミングや第 1 E 受付期間が発生するタイミングよりも前に表示開始させるようにしてもよい。そしてこの場合、第 2 周期性表示 S H 2 については、その周期的変化が開始されるタイミングについても、第 1 周期性表示 S H 1 の周期的変化が開始されるタイミングや第 1 E 受付期間が発生するタイミング t a 2 よりも前にすることが望ましい。すなわち後述するが、第 2 周期性表示 S H 2 は、第 1 E 受付期間内で操作受付がなされても該第 1 E 受付期間が継続されている間はこれを契機としてその周期的変化 (図 2 5 4 (a) ~ (d)) を非表示 (中止) にしないものとなっており、第 1 周期性表示 S H 1 の周期的変化が非表示 (中止) にされたか否かの比較基準として用いることが可能なものとなっている。したがって、このような「第 2 周期性表示 S H 2 にかかる周期的変化」を、第 1 周期性表示 S H 1 よりも先行して開始させるようにすることで、第 1 周期性表示 S H 1 の周期的変化が非表示 (中止) にされたか否かの判断を行い易くすることができるようになる。

40

【 4 3 0 3 】

また、この演出例にかかるパチンコ機 1 では、一体化摸画像表示 I G (摸画像表示、残り時間表示) も、周期的変化が現れうる画像表示として表示するようにしている。第 1 E 受付期間では、複数回の操作受付が許容される操作手段として「操作ボタン 4 1 0 」が設定されており、一体化摸画像表示 I G のうち、操作ボタン 4 1 0 の「操作受け部」を摸した部分 (ボタン摸画像 B M G) が、「図 2 5 4 () に示される態様で表示された後、図

50

254 () に示される態様で表示される」といった動画像を1つの周期的変化とすると、該周期的変化を、予め定められた周期A時間を要するかたちで繰り返すものとなっている。これにより、第1E受付期間では、「操作受け部」がその可動範囲を上下に移動する様子が一体化摸画像表示IGにおいて描写されるようになる。この例では、周期A時間と周期C時間とを同じ時間として例示しているが、互いに異なる時間であってもよい。

【4304】

なお、この演出例では、一体化摸画像表示IG（摸画像表示、残り時間表示）を、第1E受付期間が発生するタイミングta2において表示開始させるようにしているが、該タイミングta2よりも前に表示開始されるようにしてもよいし、該タイミングta2よりも後に表示開始されるようにしてもよい。ただし、一体化摸画像表示IG（摸画像表示、残り時間表示）を、第1E受付期間が発生するタイミングta2よりも前に表示開始させる場合、その周期的変化については、第1E受付期間が発生するタイミングta2を待ってから開始されるようにすることが望ましい。すなわちこの場合、一体化摸画像表示IG（ボタン摸画像BMG）は、タイミングta2が到来するまでの間は、図254 () に示される態様を維持するかたちで表示されることとなる。

10

【4305】

そして、図255 (c) に示されるように、この演出例にかかる一体化摸画像表示IG（摸画像表示、残り時間表示）も、第1周期性表示SH1と同様、「第1E前兆演出表示ZED（特定表示）」が表示されているなかで該「第1E前兆演出表示ZED（特定表示）」の背後側に現れるかたちで表示開始され、その周期的変化を開始する。

20

【4306】

第1E前兆演出表示ZEDは、時間経過とともにその表示範囲が縮小されるようになっており、こうした態様で第1E前兆演出表示ZEDが表示されているなかでも、一体化摸画像表示IG及び第1周期性表示SH1や、これに遅れるかたちで表示開始された第2周期性表示SH2は、上述した各態様にて、各々の周期的変化をそれぞれ進展させることとなる。

【4307】

そして、第1E前兆演出表示ZEDの表示範囲がこうして縮小していった結果、該第1E前兆演出表示ZEDが非表示にされると、図255 (e) に示されるように、第2周期性表示SH2だけでなく、一体化摸画像表示IGや第1周期性表示SH1についてもその視認性が良好とされるようになる。そしてこの後は、遊技者による操作受付がなされない限りは、図255 (f) ~ (h1) に示されるように、一体化摸画像表示IG、第1周期性表示SH1、及び第2周期性表示SH2は、上述した各々の周期的変化（周期A時間、周期C時間、周期D時間）をそれぞれ進展し続けることとなる。

30

【4308】

この点、図253に示した例では、第1E受付期間内のタイミングta2A（図255 (f) に示されるタイミング）において1回目の操作受付（受付期間を終了させない操作受付）がなされた場合を想定している。すなわち上述の通り、この実施の形態にかかる第1E受付期間は、操作受付が複数回にわたって許容される「複数回許容期間」として機能するものとなっており、操作受付がなされる都度、「第1E受付後表示」として背景画像などに表示変化（例えば、第1メータが上昇する描写など）が生じるようになっており、こうして操作受付が複数回なされた結果として特別の条件が満たされると、当該第1E受付期間が終了されてそれまでの背景画像の表示変化（期待度を示唆しない表示）とは異なる表示変化（期待度を示唆する表示）、すなわち「第1E受付後表示」としての特別態様（例えば、第1メータが満タンとなり、第1キャラクタが復活する描写など）が表示可能とされるものとなっている。

40

【4309】

第1E受付期間内のタイミングta2A（図255 (f) に示されるタイミング）において1回目の操作受付（受付期間を終了させない操作受付）がなされると、この例にかかる演出表示装置1600においては、まず、図256 (g2) , (h2) に示される態様

50

が順次に現れることとなる。

【 4 3 1 0 】

より具体的には、図 2 5 3 にも併せて示されるように、第 1 E 受付期間で 1 回目の操作受付（受付期間を終了させない操作受付）がなされたことに応じた E F 表示（演出効果表示）E K H が表示される。この演出例では、E F 表示（演出効果表示）E K H として、第 1 態様 E K H 1 と第 2 態様 E K H 2 とが順次に表示されるようになっていたが、第 1 態様 E K H 1 及び第 2 態様 E K H 2 のいずれかのみが表示されるようにしてもよい。

【 4 3 1 1 】

また、説明の便宜上、図 2 5 6 においては図示を割愛するが、図 2 5 3 (f) に示されるように、第 1 E 受付期間で 1 回目の操作受付（受付期間を終了させない操作受付）がなされたことに応じた「第 1 E 受付後表示」が表示される。該「第 1 E 受付後表示」については、上述した通りであり、例えば、第 1 メータが上昇する描写（背景画像）などとして表示される。この「第 1 E 受付後表示」は、一体化摸画像表示 I G、第 1 周期性表示 S H 1、及び第 2 周期性表示 S H 2 に対してその前側に表示されることはないものであり、重なる位置に表示されるとしてもそれらの背後側に表示されるものである。また、図示は割愛するが、第 1 E 受付後表示が表示されるときには、これに対応した第 1 E 受付後音出力も可聴出力されるようになっている。

10

【 4 3 1 2 】

また、この実施の形態にかかる第 1 E 受付期間では、図 2 5 3 (e) に併せて示されるように、1 回目の操作受付（受付期間を終了させない操作受付）がなされると、これに基づいて第 1 周期性表示 S H 1 における周期的変化を非表示にする。この例では、第 1 周期性表示 S H 1 これ自体の表示は継続するものの、その周期的変化を中止して進展させないようにすることによって、第 1 周期性表示 S H 1 における周期的変化を非表示にすることとしている。したがって、この例では、図 2 5 6 (g 2) , (h 2) に示される第 1 周期性表示 S H 1 は、図 2 5 5 (f) に示される第 1 周期性表示 S H 1 と同じ態様（図 2 5 4 (B) に示される態様）のままで表示されており、図 2 5 5 (f) に示される第 1 周期性表示 S H 1 から周期的変化の進展は生じていない。

20

【 4 3 1 3 】

この点、この実施の形態にかかる第 1 E 受付期間では、第 2 周期性表示 S H 2 については、図 2 5 3 (e) に併せて示されるように、1 回目の操作受付（受付期間を終了させない操作受付）がなされても、その周期的変化（周期 D 時間）を非表示にせずこれを継続させる。したがって、この例では、図 2 5 6 (g 2) , (h 2) に示される第 2 周期性表示 S H 2 は、1 回目の操作受付（受付期間を終了させない操作受付）がなかったときの図 2 5 5 (g 1) , (h 1) と同じように、その周期的変化が進展されている。このような構成によれば、第 1 E 受付期間において 1 回目の操作受付（受付期間を終了させない操作受付）があったときは、第 1 周期性表示 S H 1 及び第 2 周期性表示 S H 2 のうち、第 1 周期性表示 S H 1 のみが操作受付があったときにその周期的変化が非表示にされることとなる。

30

【 4 3 1 4 】

また、この実施の形態にかかる第 1 E 受付期間では、図 2 5 3 (b) に併せて示されるように、1 回目の操作受付（受付期間を終了させない操作受付）がなされると、これに基づいて一体化摸画像表示 I G のうち、操作ボタン 4 1 0 の「操作受け部」を摸した部分（ボタン摸画像 B M G）における周期的変化を非表示にする。この例では、一体化摸画像表示 I G これ自体の表示は継続するものの、その周期的変化を中止して進展させないようにすることによって、該一体化摸画像表示 I G（ボタン摸画像 B M G）における周期的変化を非表示にすることとしている。したがって、この例では、図 2 5 6 (g 2) , (h 2) に示される一体化摸画像表示 I G のうち操作ボタン 4 1 0 の「操作受け部」を摸した部分（ボタン摸画像 B M G）は、図 2 5 5 (f) に示される一体化摸画像表示 I G のうち操作ボタン 4 1 0 の「操作受け部」を摸した部分（ボタン摸画像 B M G）と同じ態様のままで表示されており、図 2 5 5 (f) に示される態様から周期的変化の進展は生じていない。

40

【 4 3 1 5 】

50

また、図 2 5 6 (g 2) , (h 2) に示されるように、第 1 E 受付期間で 1 回目の操作受付 (受付期間を終了させない操作受付) がなされたことに応じた E F 表示 E K H (第 1 態様 E K H 1、第 2 態様 E K H 2) は、1 回目の操作受付 (受付期間を終了させない操作受付) に応じて周期的変化が非表示にされる第 1 周期性表示 S H 1 及び一体化摸画像表示 I G (ボタン摸画像 B M G) に対しては、それらの前方から重なるかたちで表示されてこれらを視認し難くするのに対し、1 回目の操作受付 (受付期間を終了させない操作受付) に応じて周期的変化が非表示にされない第 2 周期性表示 S H 2 に対しては、その前方から重なるかたちで表示されることがないようになっている。この例では、E F 表示 E K H のうち第 1 態様 E K H 1 は、第 2 周期性表示 S H 2 と重ならない位置で表示されるようになっており、E F 表示 E K H のうち第 2 態様 E K H 2 は、第 2 周期性表示 S H 2 と重なる位置に表示されるが該第 2 周期性表示 S H 2 の背後側に表示されるようになっている。

10

【 4 3 1 6 】

そして、こうした E F 表示 E K H (第 1 態様 E K H 1、第 2 態様 E K H 2) は、操作受付がなされたときから予め定められた時間が経過すると、図 2 5 3 (d) や図 2 5 6 (i 2) に示されるように非表示にされることとなる。なお、図示は割愛するが、E F 表示 E K H (第 1 態様 E K H 1、第 2 態様 E K H 2) が表示されている間に当該受付期間 (第 1 E 受付期間) が継続されるかたちでの操作受付が再びなされたときには、実行途中の段階にある E F 表示 E K H (第 1 態様 E K H 1、第 2 態様 E K H 2) を最初の態様から表示し直すようにすることが望ましい。すなわちこの場合、E F 表示 E K H の第 1 態様 E K H 1 が表示されている状況 (図 2 5 6 (g 2) を参照) にあるときに操作受付がなされると、E F 表示 E K H は、第 2 態様 E K H 2 へと進展せず、第 1 態様 E K H 1 から再び表示し直しされることとなる。

20

【 4 3 1 7 】

また、第 1 周期性表示 S H 1 における周期的変化については、該周期的変化が 1 回目の操作受付 (受付期間を終了させない操作受付) に応じて非表示にされてから予め定められた時間が経過すると、図 2 5 3 (e) や図 2 5 6 (i 2) に示されるように再び実行されることとなる。同図 2 5 6 (i 2) に示されるように、この例にかかる第 1 周期性表示 S H 1 は、図 2 5 4 (A) に示される態様から周期的変化をやり直すかたちで、その周期的変化を再実行することとなる。なお、図示は割愛するが、第 1 周期性表示 S H 1 における周期的変化が 1 回目の操作受付 (受付期間を終了させない操作受付) に応じて非表示にされている間に当該受付期間 (第 1 E 受付期間) を終了させない操作受付が再びなされたときには、該操作受付が再びなされたタイミングを基準として、該タイミングから予め定められた時間が経過したときに第 1 周期性表示 S H 1 における周期的変化を再び実行するようにすることが望ましい。すなわちこの場合、第 1 周期性表示 S H 1 における周期的変化が非表示にされてから再び実行されるまでに要する時間が実質的に延長されることとなる。

30

【 4 3 1 8 】

また、一体化摸画像表示 I G (ボタン摸画像 B M G) における周期的変化についても、該周期的変化が 1 回目の操作受付 (受付期間を終了させない操作受付) に応じて非表示にされてから予め定められた時間が経過すると、図 2 5 3 (e) や図 2 5 6 (i 2) に示されるように再び実行されることとなる。同図 2 5 6 (i 2) に示されるように、この例にかかる一体化摸画像表示 I G (ボタン摸画像 B M G) は、最初の態様 (図 2 5 4 () に示される態様) から周期的変化をやり直すかたちで、その周期的変化を再実行することとなる。なお、図示は割愛するが、一体化摸画像表示 I G (ボタン摸画像 B M G) における周期的変化が 1 回目の操作受付 (受付期間を終了させない操作受付) に応じて非表示にされている間に当該受付期間 (第 1 E 受付期間) を終了させない操作受付が再びなされたときには、該操作受付が再びなされたタイミングを基準として、該タイミングから予め定められた時間が経過したときに一体化摸画像表示 I G (ボタン摸画像 B M G) における周期的変化を再び実行するようにすることが望ましい。すなわちこの場合、一体化摸画像表示 I G (ボタン摸画像 B M G) における周期的変化が非表示にされてから再び実行されるまでに要する時間が実質的に延長されることとなる。

40

50

【 4 3 1 9 】

また、説明の便宜上、図 2 5 6 においては図示を割愛するが、1 回目の操作受付（受付期間を終了させない操作受付）がなされたことに応じた「第 1 E 受付後表示」については、操作受付がなされたときから予め定められた時間が経過すると、図 2 5 3 (f) に示されるように非表示にされることとなる。「第 1 E 受付後音出力」についても、操作受付がなされたときから予め定められた時間が経過すると非可聴の状態にされることとなる。

【 4 3 2 0 】

なお、E F 表示 E K H（第 1 態様 E K H 1、第 2 態様 E K H 2）が非表示にされるまでの時間や、第 1 周期性表示 S H 1 における周期的変化が再実行されるまでの時間や、一体化摸画像表示 I G（ボタン摸画像 B M G）における周期的変化が再実行されるまでの時間や、1 回目の操作受付（受付期間を終了させない操作受付）がなされたことに応じた「第 1 E 受付後表示」が非表示にされるまでの時間については、互いに異なる時間であってもよいし、同じ時間であってもよい。

10

【 4 3 2 1 】

また、第 1 E 受付期間が継続されているなかで操作受付に応じて一体化摸画像表示 I G（ボタン摸画像 B M G）における周期的変化が非表示にされる期間においても、ゲージ画像 G G が時間経過に応じて減少する描写についてはこれを非表示にせず継続表示するようにしてもよい。

【 4 3 2 2 】

そして、図 2 5 6 (i 2) に示されるように、第 2 周期性表示 S H 2 における周期的変化が継続されているなかで、第 1 周期性表示 S H 1 における周期的変化と一体化摸画像表示 I G（ボタン摸画像 B M G）における周期的変化とがそれぞれ再開されると、それ以降は、遊技者による操作受付がなされない限りは、図 2 5 6 (j 2) ~ (m 2) に示されるように、一体化摸画像表示 I G、第 1 周期性表示 S H 1、及び第 2 周期性表示 S H 2 は、上述した各々の周期的変化（周期 A 時間、周期 C 時間、周期 D 時間）をそれぞれ進展し続けることとなる。

20

【 4 3 2 3 】

この点、図 2 5 3 に示した例では、第 1 E 受付期間内のタイミング t a 2 B（図 2 5 6 (k 2) に示されるタイミング）において 2 回目の操作受付（受付期間を終了させない操作受付）がなされた場合を想定している。

30

【 4 3 2 4 】

第 1 E 受付期間内のタイミング t a 2 B（図 2 5 6 (k 2) に示されるタイミング）において 2 回目の操作受付（受付期間を終了させない操作受付）がなされると、1 回目の操作受付（受付期間を終了させない操作受付）がなされた場合と概ね同様、この例にかかる演出表示装置 1 6 0 0 においては、まず、図 2 5 7 (l 3)、(m 3) に示される態様が順次に現れることとなる。

【 4 3 2 5 】

より具体的には、図 2 5 3 にも併せて示されるように、第 1 E 受付期間で 2 回目の操作受付（受付期間を終了させない操作受付）がなされたことに応じた E F 表示（演出効果表示）E K H が表示される。E F 表示（演出効果表示）E K H として、第 1 態様 E K H 1 と第 2 態様 E K H 2 とが順次に表示されるようになっている点も、1 回目の操作受付（受付期間を終了させない操作受付）がなされた場合と同様である。

40

【 4 3 2 6 】

また、説明の便宜上、図 2 5 7 においては図示を割愛するが、図 2 5 3 (f) に示されるように、第 1 E 受付期間で 2 回目の操作受付（受付期間を終了させない操作受付）がなされたことに応じた「第 1 E 受付後表示」が表示される。該「第 1 E 受付後表示」も、1 回目の操作受付（受付期間を終了させない操作受付）がなされた場合と概ね同様であり、例えば、第 1 メータがさらに上昇する描写（背景画像）などとして表示される。

【 4 3 2 7 】

また、この実施の形態にかかる第 1 E 受付期間では、図 2 5 3 (e) に併せて示される

50

ように、2回目の操作受付（受付期間を終了させない操作受付）がなされたときも、1回目の操作受付（受付期間を終了させない操作受付）がなされたときと同様、これに基づいて第1周期性表示SH1における周期的変化を非表示にする。また、これも同様、第2周期性表示SH2については、図253（e）に併せて示されるように、2回目の操作受付（受付期間を終了させない操作受付）がなされても、その周期的変化（周期D時間）を非表示にせずこれを継続させる。また、これも同様、一体化摸画像表示IG（ボタン摸画像BMG）については、図253（b）に併せて示されるように、2回目の操作受付（受付期間を終了させない操作受付）がなされたことに基づいて、操作ボタン410の「操作受け部」を摸した部分（ボタン摸画像BMG）における周期的変化を非表示にする。

【4328】

10

また、図257（l3）、（m3）に示されるように、2回目の操作受付（受付期間を終了させない操作受付）に応じたEF表示EKH（第1態様EKH1、第2態様EKH2）も、1回目の操作受付（受付期間を終了させない操作受付）に応じたEF表示EKH（第1態様EKH1、第2態様EKH2）と同様、周期的変化が非表示にされる第1周期性表示SH1及び一体化摸画像表示IG（ボタン摸画像BMG）に対しては、それらの前方から重なるかたちで表示されてこれらを視認し難くするのに対し、周期的変化が非表示にされない第2周期性表示SH2に対しては、その前方から重なるかたちで表示されることがないようにしている。

【4329】

そしてこれ以降、EF表示EKH（第1態様EKH1、第2態様EKH2）が非表示にされることや、第1周期性表示SH1における周期的変化が再び実行されることや、一体化摸画像表示IG（ボタン摸画像BMG）における周期的変化が再び実行されることや、それらの別例などについても、1回目の操作受付（受付期間を終了させない操作受付）に応じた上述した例の場合と同様である。

20

【4330】

そして、図257（n3）に示されるように、第2周期性表示SH2における周期的変化が継続されているなかで、第1周期性表示SH1における周期的変化と一体化摸画像表示IG（ボタン摸画像BMG）における周期的変化とがそれぞれ再開されると、それ以降は、遊技者による操作受付がなされない限りは、図257（n3）、（o3）に示されるように、一体化摸画像表示IG、第1周期性表示SH1、及び第2周期性表示SH2は、

30

上述した各々の周期的変化（周期A時間、周期C時間、周期D時間）をそれぞれ進展し続けることとなる。

【4331】

この点、図253に示した例では、第1E受付期間内のタイミングta2C（図256（o3）に示されるタイミング）において3回目の操作受付がなされた場合を想定している。

【4332】

ここで、第1E受付期間とは、本来、図253（a）に示されるように、（受付期間を終了させる）操作受付がなかったときにはタイミングta3が到来するときまで継続され、タイミングta3が到来したことに基づいて終了されるものである。ただしこの演出例では、第1E受付期間内のタイミングta2C（図256（o3）に示されるタイミング）において3回目の操作受付（受付期間を終了させる操作受付）がなされ、これに基づいて、当該第1E受付期間を、タイミングta3が到来するよりも前に終了させる場合を想定している。

40

【4333】

この実施の形態にかかる第1E受付期間では、3回目の操作受付（受付期間を終了させる操作受付）がなされると、上述した「特別の条件」が満たされたとして、当該第1E受付期間が終了されてそれまでの背景画像の表示変化（期待度を示唆しない「第1E受付後表示」としての態様）とは異なる表示変化（期待度を示唆する「第1E受付後表示」としての態様）が表示可能とされる。この際、「第1E受付後音出力」も期待度を示唆する態

50

様で可聴出力されるようにしてもよい。

【4334】

より具体的には、第1E受付期間内のタイミング t a 2 Cにおいて(図257(o3)を参照)、3回目の操作受付(受付期間を終了させる操作受付)がなされたときには、「第1E受付後表示」として相対的に期待度が低い態様UH1-1(図257(p3)~(s3))が現れる場合と、該態様よりも「第1E受付後表示」として期待度が高い態様UH1-2(図257(p4)~(s4))が現れる場合とがあるようになっている。なお、態様UH1-1(図257(p3)~(s3))は、上述した「第1E受付後表示」としての所定態様に相当し、態様UH1-2(図257(p4)~(s4))は、上述した「第1E受付後表示」としての特別態様に相当する。

10

【4335】

この点、「第1E受付後表示」として相対的に期待度が低い態様UH1-1が現れるときには、図257(p3)~(r3)に示されるように、「第1E受付後表示」として相対的に期待度が高い態様UH1-2が現れるときは異なる態様(低期待態様)でEF表示EKHを表示することとしている。

【4336】

すなわち、「第1E受付後表示」として相対的に期待度が低い態様UH1-1が現れるときには、EF表示EKHとして、まず、第1態様EKH1(図257(p3)を参照)を表示する。そしてこれ以降は、EF表示EKHとして、第3態様EKH3(図257(q3),(r3)を参照)を表示することとなる。このように、第1E受付期間で3回目の操作受付(受付期間を終了させる操作受付)がなされたことに基づく「EF表示EKHの低期待態様(図253中では「第1消滅EF」に相当)」は、「第1態様EKH1及び第3態様EKH3が順次に表示される」といった一連の態様(図257(p3)~(r3))として実行されることとなり、これによって「第1E受付後表示」として相対的に期待度が低い態様UH1-1が現れることを示唆することができるようになる。

20

【4337】

これに対し、「第1E受付後表示」として相対的に期待度が高い態様UH1-2が現れるときには、図257(p4)~(r4)に示されるように、「第1E受付後表示」として相対的に期待度が低い態様UH1-1が現れるときは異なる態様(高期待態様)でEF表示EKHを表示することとしている。

30

【4338】

すなわち、「第1E受付後表示」として相対的に期待度が高い態様UH1-2が現れるときには、EF表示EKHとして、まず、第1態様EKH1(図257(p4)を参照)を表示する。そしてこれ以降は、EF表示EKHとして、第4態様EKH4(図257(q4),(r4)を参照)を表示することとなる。このように、第1E受付期間で3回目の操作受付(受付期間を終了させる操作受付)がなされたことに基づく「EF表示EKHの高期待態様(図253中では「第4消滅EF」に相当)」は、「第1態様EKH1及び第4態様EKH4が順次に表示される」といった一連の態様(図257(p4)~(r4))として実行されることとなり、これによって「第1E受付後表示」として相対的に期待度が高い態様UH1-2が現れることを示唆することができるようになる。

40

【4339】

なお、この演出例にかかる「EF表示EKHの低期待態様」や「EF表示EKHの高期待態様」では、その表示期間のうち第1態様EKH1が表示される期間(図257(p3)や、図257(p4)を参照)では、第1E受付期間で1回目や2回目の操作受付(受付期間を終了させない操作受付)に応じてEF表示EKHが表示される場合(図256(g2)や、図257(l3)を参照)と同じ態様が現れるようになっており、これによって当該第1E受付期間が終了するの否かや、当該EF表示EKHが期待度を示唆するものであるの否かを認識し難くするようにしている。ただし、当該構成については必ずしも備えなくてもよく、「EF表示EKHの低期待態様」や「EF表示EKHの高期待態様」の表示期間内に、第1E受付期間で1回目や2回目の操作受付(受付期間を終了させな

50

い操作受付)に応じてE F表示E K Hが表示される場合と同じ態様が現れないようにしてもよい。

【4340】

また、この実施の形態にかかる第1 E受付期間では、図253(e)に併せて示されるように、3回目の操作受付(受付期間を終了させない操作受付)がなされたときも、これに基づいて第1周期性表示S H 1における周期的変化を非表示にする。ただしここでは、1, 2回目の操作受付があったときとは異なり、第1周期性表示S H 1これ自体を非表示にすることによってその周期的変化を非表示にすることとなる。なおこの例では、操作受付がなされた直後の状況(E F表示E K Hの第1態様E K H 1が表示されている状況)にあるときには(図257(p3)~(q3)または図257(p4)~(q4))、第1周期性表示S H 1を非表示にしておらず、E F表示E K Hの背後側にて、図257(o3)に示した態様(周期的変化の進展は生じていない態様)のまま第1周期性表示S H 1を表示することとしており、その後、該第1周期性表示S H 1を(3回目の操作受付(受付期間を終了させる操作受付)がなされたことに基づいて)非表示にすることとしているが、操作受付がなされた直後の状況にあるときからこれを非表示にするようにしてもよい。

10

【4341】

また、この実施の形態にかかる第1 E受付期間では、第2周期性表示S H 2については、図253(e)に併せて示されるように、1, 2回目の操作受付があったときとは異なり、3回目の操作受付(受付期間を終了させない操作受付)がなされたときにはこれに基づいてその周期的変化を非表示にすることとしている。ここでは、第2周期性表示S H 2これ自体を非表示にすることによってその周期的変化を非表示にすることとなる。なおこの例では、操作受付がなされた直後の状況(E F表示E K Hの第1態様E K H 1が表示されている状況)にあるときには(図257(p3)~(q3)または図257(p4)~(q4))、第2周期性表示S H 2を非表示にしておらず、E F表示E K Hよりも前側にて、図257(o3)に示した態様(周期的変化の進展は生じていない態様)のまま第2周期性表示S H 2を表示することとしており、その後、該第2周期性表示S H 2を(3回目の操作受付(受付期間を終了させる操作受付)がなされたことに基づいて)非表示にすることとしているが、操作受付がなされた直後の状況にあるときからこれを非表示にするようにしてもよい。

20

【4342】

また、この実施の形態にかかる第1 E受付期間では、一体化摸画像表示I Gについては、図253(b)に併せて示されるように、3回目の操作受付(受付期間を終了させない操作受付)がなされたときも、これに基づいてその周期的変化を非表示にすることとしている。ただしここでは、1, 2回目の操作受付があったときとは異なり、一体化摸画像表示I Gこれ自体を非表示にすることによってその周期的変化を非表示にすることとなる。なおこの例では、操作受付がなされた直後の状況(E F表示E K Hの第1態様E K H 1が表示されている状況)にあるときには(図257(p3)~(q3)または図257(p4)~(q4))、一体化摸画像表示I Gを非表示にしておらず、E F表示E K Hの背後側にて、図257(o3)に示した態様(周期的変化の進展は生じていない態様)のまま一体化摸画像表示I Gを表示することとしており、その後、該一体化摸画像表示I Gを(3回目の操作受付(受付期間を終了させる操作受付)がなされたことに基づいて)非表示にすることとしているが、操作受付がなされた直後の状況にあるときからこれを非表示にするようにしてもよい。

30

40

【4343】

ここで、「第1 E受付後表示」は、こうした第1周期性表示S H 1や、第2周期性表示S H 2、一体化摸画像表示I G、E F表示E K Hよりも背後側に表示されるようになっており、これによって該「第1 E受付後表示」が表示された直後はこれが視認し難くされている。ただし、図257(p3)~(r3)や図257(p4)~(r4)に示されるように、第1周期性表示S H 1や、第2周期性表示S H 2、一体化摸画像表示I G、E F表示E K Hなどが非表示にされていくことによって「第1 E受付後表示」の視認性は徐々に

50

良好とされていくこととなる。また上述の通り、E F 表示 E K H が表示されているなかでもその態様を確認することによって、「第 1 E 受付後表示」が期待度の低い態様 U H 1 - 1 と期待度の高い態様 U H 1 - 2 とのいずれで表示されているのかを認識し易いようにしている。

【 4 3 4 4 】

その他、第 1 E 受付期間では、図 2 5 3 に示されるように、その発生に際して、受付許容音として「第 1 許容音」が可聴出力されうる。この点、第 1 E 受付期間では、図 2 5 3 に示されるように、受付許容音として「第 1 許容音」が可聴出力されている間に操作受付がなされる状況が発生しうようになっているが（タイミング t a 2 A ）、該「第 1 許容音」の可聴出力は、該操作受付に基づいて中断されることはなく継続されるようになっている。

10

【 4 3 4 5 】

なお、図 2 5 3 に示した例では、受付許容音としての「第 1 許容音」を、第 1 E 受付期間が発生するタイミング t a 2 よりも前に可聴出力させることとしたが、必ずしもこれに限られず、タイミング t a 2 で可聴出力を開始させるようにしてもよいし、タイミング t a 2 よりも後に可聴出力を開始させるようにしてもよい。

【 4 3 4 6 】

また、第 1 E 受付期間は、図 2 5 3 に示されるように、特定 B G M が可聴出力されているなかで発生しうるものとなっている。すなわちこの場合、特定 B G M が可聴出力されている状況にあれば、第 1 E 受付期間が発生する可能性があるようになることから、遊技興趣の低下を抑制することが期待されるようになる。なお、「特定 B G M」については、通常変動中に出力される B G M 再生の音であってもよいし、複数の図柄変動（複数の変動パターン）にまたがって出力される B G M 再生の音であってもよい。また、このような「特定 B G M」として、複数種の B G M を用意するようによい。

20

【 4 3 4 7 】

また、第 1 E 受付期間では、一体化摸画像表示 I G（ボタン摸画像 B M G）に対応する操作手段（ここでは「操作ボタン 4 1 0」）を操作（押圧）した状態に維持し続けるだけで操作受付が複数回なされる（所定時間毎に操作受付が自動的に繰り返しなされる）ようになっている（オート連打機能）。このような構成によれば、遊技者は、操作ボタン 4 1 0 に対する操作（押圧）を繰り返し行わずとも、操作受付が複数回なされるようにすることができることから、遊技興趣を好適に維持することが期待されるようになる。

30

【 4 3 4 8 】

ここで、第 1 E 受付期間においては、このような「オート連打機能」を用いて操作が行われた場合、E F 表示 E K H として「第 1 態様 E K H 1」が表示されている間に（図 2 5 6（g 2）、図 2 5 7（l 3）などを参照）、次の操作受付がなされるようになっている。そしてこの場合、E F 表示 E K H として「第 1 態様 E K H 1」が表示されている間に操作受付がなされると、「第 2 態様 E K H 2」が表示されることなく、E F 表示 E K H として「第 1 態様 E K H 1」が再び表示し直しにされることとなる。

【 4 3 4 9 】

例えば、図 2 5 6（g 2）に示される状況において操作受付がなされると、該操作受付に基づいて図 2 5 7（l 3）に示される状況が現れ、図 2 5 7（l 3）に示される状況において操作受付がなされると、該操作受付に基づいて図 2 5 7（p 3）に示される状況または図 2 5 7（p 4）に示される状況が現れることとなり、それ以降は、図 2 5 7（p 3）及び図 2 5 7（p 4）のいずれが現れたかに応じて、図 2 5 7（q 3）～（t 3）に示される演出進展または図 2 5 7（q 4）～（t 4）に示される演出進展が行われるようになる。ただしこの場合、第 1 周期性表示 S H 1 や一体化摸画像表示 I G（ボタン摸画像 B M G）における周期的変化は、図 2 5 6（g 2）に示される状況において操作受付がなされた以降、非表示（中断）の状態として維持されることとなる。また、第 2 周期性表示 S H 2 における周期的変化は、図 2 5 6（g 2）に示される状況において操作受付がなされた以降も継続されるが、「オート連打機能」を用いずに操作を行った場合と同様、図 2 5

40

50

7 (p 3) に示される状況または図 2 5 7 (p 4) に示される状況を出現させる操作受付がなされたことに基づいて非表示にされることとなる。

【 4 3 5 0 】

図 2 5 8 は、上記発生条件として「条件 2 E」が満たされて第 2 E 受付期間（第 2 E 受付演出）が発生するときの演出内容についてその一例を示すタイムチャートである。図 2 6 0 ~ 図 2 6 2 は、第 2 E 受付期間（第 2 E 受付演出）が発生する変動パターンにおける演出例を示す図である。

【 4 3 5 1 】

いま、特定遊技状態（例えば、非確変・非時短である通常遊技状態）において始動条件が成立（保留消化）されて、変動パターン判定が行われた結果として「第 2 E 変動パターン」が選択されたとすると、上記周辺制御 MPU 1 5 1 1 a では、まず、該第 2 E 変動パターンに対応する演出判定（予告演出判定など）を行う。そしてこの後、装飾図柄 S Z の変動演出（第 2 E 変動パターンに応じた演出描写や、第 2 E 変動パターンに応じた B G M 再生（非リーチ時の通常 B G M 再生など）の音出力など）を開始させ（「図 2 6 0 (a) に示される状況」）、該変動演出の実行期間内で、予告演出判定の結果に応じた演出（予告演出）を、上記選択した「第 2 E 変動パターン」これ自体の演出に対して付加的に実行させることとなる。

【 4 3 5 2 】

図 2 6 0 (a) に示されるように、「第 2 E 変動パターン」にかかる変動演出の実行期間内では、装飾図柄 S Z の変動演出が開始されてから第 2 E 時間が経過したタイミング t b 2 が到来したことに基づいて（「条件 2 E」が満たされたことに基づいて）、「第 2 E 受付後表示（第 2 E 受付後音出力）に関しての受け付け」が許容される上記第 2 E 受付期間（有効期間）を発生可能としている（図 2 6 0 (c) に示される状況）。

【 4 3 5 3 】

ここで、この実施の形態にかかる第 2 E 受付期間も、上述した第 1 E 受付期間と同様、当該第 2 E 受付期間が終了されるまでの間（第 2 E 受付後表示（第 2 E 受付後音出力）に関しての操作受付が許容されなくなるまでの間）に、操作受付が複数回にわたって許容される「複数回許容期間」として機能するものとなっている。

【 4 3 5 4 】

すなわち後述するが、第 2 E 受付期間では、操作受付がなされる都度、「第 2 E 受付後表示」として背景画像などに表示変化（例えば、第 2 メータが上昇する描写など）が生じるようになっており、こうして操作受付が複数回なされた結果として特別の条件が満たされると、当該第 2 E 受付期間が終了されてそれまでの背景画像の表示変化（期待度を示唆しない表示）とは異なる表示変化（期待度を示唆する表示）、すなわち「第 2 E 受付後表示」としての特別態様（例えば、第 2 メータが満タンとなり、第 2 キャラクタが復活する描写など）が表示可能とされるものとなっている。これに対し、第 2 E 受付期間内で特別の条件が満たされないときは、所定条件が成立したことに基づいて（例えば、当該第 2 E 受付期間としての残り時間が「0」になったことに基づいて（第 2 E 受付期間が終了されて）、「第 2 E 受付後表示」としての所定態様（例えば、第 2 メータが満タンとならず、キャラクタが倒れ込む描写など）が表示されるものとなっている。所定態様が表示されたときには、上記特別態様が表示されたときよりも大当りが得られている期待度（割合）が低いことが示唆されることとなる。

【 4 3 5 5 】

この点、この実施の形態にかかるパチンコ機 1 では、このような第 2 E 受付期間を発生させる場合も、これに関連して、周期的変化が現れうる画像表示である受付期間関連周期性表示を表示可能であり、該受付期間関連周期性表示として「第 3 周期性表示 S H 3」及び「第 4 周期性表示 S H 4」を表示することとしている。

【 4 3 5 6 】

ここで、この実施の形態にかかる「第 3 周期性表示 S H 3」とは、「犬のキャラクタが図 2 5 9 (A) に示される態様で表示された後、図 2 5 9 (B) , (C) に示される各態

10

20

30

40

50

様で順次表示される」といった動画像を1つの周期的変化とすると、該周期的変化が予め定められた周期E時間(上述した「周期C時間」よりも長い時間)を要するかたちで繰り返し現れうる表示のことを意味している。また、この実施の形態にかかる「第4周期性表示SH4」とは、「猫のキャラクタが図259(a)に示される態様で表示された後、図259(b)~(e)に示される各態様で順次表示される」といった動画像を1つの周期的変化とすると、該周期的変化が予め定められた周期F時間(周期D時間や周期E時間と異なる時間)を要するかたちで繰り返し現れうる表示のことを意味している。

【4357】

この実施の形態にかかるパチンコ機1では、発生した受付期間がいずれの種別であるかのヒントとなる情報を遊技者に対して付与するために、このような受付期間関連周期性表示(第3周期性表示SH3、第4周期性表示SH4)を表示することとしている。ただし、該受付期間関連周期性表示(第3周期性表示SH3、第4周期性表示SH4)は、必ずしも表示しなくてもよいものである。例えば、発生した受付期間がいずれの種別であるのかをより認識し難くすることを求めるのであればこれらを表示しないようにすることが望ましい。また、第3周期性表示SH3については、第1周期性表示SH1で用いられる「犬のキャラクタ」とは異なるキャラクタで表示されるものであってもよいし、第4周期性表示SH4については、第2周期性表示SH2で用いられる「猫のキャラクタ」とは異なるキャラクタで表示されるものであってもよい。

【4358】

ところで、第2E受付期間の発生に際して上記第3周期性表示SH3が表示される場合には、該第3周期性表示SH3は、他の画像の背後側に現れるかたちで表示開始されることはない。また、上記第4周期性表示SH4が表示される時も、該第4周期性表示SH4が、他の画像の背後側に現れるかたちで表示開始されることはない。すなわち後述するが、この実施の形態にかかるパチンコ機1では、このような受付期間関連周期性表示が表示開始される時点での該受付期間関連周期性表示における視認性を通じて、発生した受付期間としての種別を示唆するようにしている。

【4359】

すなわち、この演出例においても、図260(b)、(c)に示されるように、遊技者に対して操作機会が付与されること(第2E受付期間が発生すること)を示唆する前兆演出表示が実行される。

【4360】

より具体的には、この演出例にかかるパチンコ機1では、第2E受付期間が発生するよりも前のタイミングtb1が到来すると、図258(c)及び図260(b)に示されるように、上記前兆演出表示として「第2E前兆演出表示ZED」が実行開始される。この「第2E前兆演出表示ZED」は、図258(c)及び図260(b)~(d)に示されるように、一体化摸画像表示IG(摸画像表示、残り時間表示)や、受付期間関連周期性表示(第3周期性表示SH3、第4周期性表示SH4)が表示されるタイミングの前後に跨るように表示される。なお、この演出例では、「第2E前兆演出表示ZED」を、上述した「第1E前兆演出表示ZED(図255(b)~(d)を参照)」と同じ演出表示として実行することとしたが、該「第1E前兆演出表示ZED」とは異なる演出表示として実行するようにしてもよい。

【4361】

この点、図260(c)に示されるように、第2E受付期間が発生することに関連して現れる一体化摸画像表示IG(ボタン摸画像BMG)や、第3周期性表示SH3、第4周期性表示SH4はいずれも、「第2E前兆演出表示ZED」が表示されているなかで該「第2E前兆演出表示ZED」を背後側にするかたちで表示開始されるようになっており、他の画像の背後側に現れるかたちで表示開始されることはない。

【4362】

ただし、第2E受付期間が発生することに関連して表示される「一体化摸画像表示IG(ボタン摸画像BMG)」や、「第3周期性表示SH3」、「第4周期性表示SH2」に

10

20

30

40

50

については、他の画像の背後側に現れるかたちで表示開始されることがないものであればよく、例えば、必ずしも「第2 E 前兆演出表示 Z E D」を背後側にするかたちで表示開始されるものでなくてもよい。この意味では、「第2 E 前兆演出表示 Z E D」は、「一体化摸画像表示 I G (ボタン摸画像 B M G)」や、「第3 周期性表示 S H 3」、「第4 周期性表示 S H 2」が表示されるタイミングよりも前に非表示にされるものであってもよいし、若しくは第2 E 受付期間が発生するときには当該「第2 E 前兆演出表示 Z E D」これ自体が実行されないようにしてもよい。

【 4 3 6 3 】

また、第2 E 受付期間が発生するタイミング t b 2 において、一体化摸画像表示 I G (摸画像表示、残り時間表示) や第3 周期性表示 S H 3 の表示を開始することとしたがこれに限られない。一体化摸画像表示 I G (摸画像表示、残り時間表示) や第3 周期性表示 S H 3 については、第3 E 受付期間が発生するタイミング t b 2 よりも前や後に表示開始するようにしてもよいし、一体化摸画像表示 I G (摸画像表示、残り時間表示) と第3 周期性表示 S H 3 とを互いに異なるタイミングで表示するようにしてもよい。

10

【 4 3 6 4 】

この点、このパチンコ機 1 では、第3 周期性表示 S H 3 及び第4 周期性表示 S H 4 を同じタイミングで表示するようにしている。また、この演出例にかかる第3 周期性表示 S H 3 及び第4 周期性表示 S H 4 はいずれも、表示開始されてすぐにその周期的変化が開始されるようになっていることから、その周期的変化が開始されるタイミングも互いに同じになるようにされている。

20

【 4 3 6 5 】

すなわち後述するが、第2 E 受付期間において、第3 周期性表示 S H 3 及び第4 周期性表示 S H 4 はいずれも、該第2 E 受付期間が継続されている間は操作受付がなされたとしてもこれを契機としてその周期的変化 (図 2 5 9 (A) ~ (C)、図 2 5 9 (a) ~ (e)) を非表示 (中止) にしないものとなっている。したがって、このような同じ性質をもった「第3 周期性表示 S H 3」及び「第4 周期性表示 S H 4」を同じタイミングでそれぞれ表示するようにすることで、その周期的変化が互いに非表示 (中断状態) にされていないことの判断を行い易くすることができるようになる。

【 4 3 6 6 】

また、この演出例にかかる第2 E 受付期間においても、一体化摸画像表示 I G (摸画像表示、残り時間表示) を、周期的変化が現れうる画像表示として表示するようにしている。第2 E 受付期間も、複数回の操作受付が許容される操作手段として「操作ボタン 4 1 0」が設定されており、一体化摸画像表示 I G のうち、操作ボタン 4 1 0 の「操作受け部」を摸した部分 (ボタン摸画像 B M G) が、「図 2 5 9 ()」に示される態様で表示された後、図 2 5 9 () ~ () に示される各態様で順次表示される」といった動画像を1つの周期的変化とすると、該周期的変化を、予め定められた周期 B 時間を要するかたちで繰り返すものとなっている。これにより、第2 E 受付期間では、「操作受け部」がその可動範囲を上下に移動する様子が一体化摸画像表示 I G において描写されるようになる。ただし、第2 E 受付期間で表示される一体化摸画像表示 I G の「周期 B 時間」は、上記第1 E 受付期間で表示される一体化摸画像表示 I G の「周期 A 時間」よりも長い時間として設定されていることから、第2 E 受付期間では、第1 E 受付期間と比べて「操作受け部」がその可動範囲を上下にゆっくりと移動する様子が描写されることとなる。

30

40

【 4 3 6 7 】

そして、図 2 6 0 (d) に示されるように、第2 E 前兆演出表示 Z E D は、時間経過とともにその表示範囲が縮小されるようになっており、こうした態様で第2 E 前兆演出表示 Z E D が表示されているなかでも、一体化摸画像表示 I G、第3 周期性表示 S H 3、及び第4 周期性表示 S H 4 は、上述した各態様にて、各々の周期的変化をそれぞれ進展させる。そしてこの後は、図 2 6 0 (e) ~ (g 1) に示されるように、一体化摸画像表示 I G、第3 周期性表示 S H 3、及び第4 周期性表示 S H 4 は、上述した各々の周期的変化 (周期 B 時間、周期 E 時間、周期 F 時間) をそれぞれ進展し続けることとなる。

50

【 4 3 6 8 】

この点、図 2 5 8 に示した例では、第 2 E 受付期間内のタイミング t b 2 A (図 2 6 0 (e) に示されるタイミング) において 1 回目の操作受付 (受付期間を終了させない操作受付) がなされた場合を想定している。すなわち上述の通り、この実施の形態にかかる第 2 E 受付期間は、操作受付が複数回にわたって許容される「複数回許容期間」として機能するものとなっており、操作受付がなされる都度、「第 2 E 受付後表示」として背景画像などに表示変化 (例えば、第 2 メータが上昇する描写など) が生じるようになっており、こうして操作受付が複数回なされた結果として特別の条件が満たされると、当該第 2 E 受付期間が終了されてそれまでの背景画像の表示変化 (期待度を示唆しない表示) とは異なる表示変化 (期待度を示唆する表示)、すなわち「第 2 E 受付後表示」としての特別態様 (例えば、第 2 メータが満タンとなり、キャラクタが復活する描写など) が表示可能とされるものとなっている。

10

【 4 3 6 9 】

第 2 E 受付期間内のタイミング t b 2 A (図 2 6 0 (e) に示されるタイミング) において 1 回目の操作受付 (受付期間を終了させない操作受付) がなされると、この例にかかる演出表示装置 1 6 0 0 においては、まず、図 2 6 1 (f 2) に示される態様が現れることとなる。

【 4 3 7 0 】

より具体的には、図 2 5 8 にも併せて示されるように、第 2 E 受付期間では、1 回目の操作受付 (受付期間を終了させない操作受付) がなされたとしてもこれを契機として一体化摸画像表示 I G、第 3 周期性表示 S H 3、及び第 4 周期性表示 S H 4 の視認性に影響を及ぼす表示変化を生じさせる (それら表示のいずれかに対してその前側に他の画像を表示させる) ことはないようになってきている。したがって、第 2 E 受付期間では、1 回目の操作受付 (受付期間を終了させない操作受付) がなされたとしても、図 2 5 6 (g 2)、(h 2) に示したような E F 表示 (演出効果表示) E K H が表示されることはない。

20

【 4 3 7 1 】

ただし、説明の便宜上、図 2 6 1 においては図示を割愛するが、第 2 E 受付期間においても、図 2 5 8 (f) に示されるように、1 回目の操作受付 (受付期間を終了させない操作受付) がなされたときにはこれに応じた「第 2 E 受付後表示」が表示される。該「第 2 E 受付後表示」については、上述した通りであり、例えば、第 2 メータが上昇する描写 (背景画像) などとして表示される。この「第 2 E 受付後表示」は、一体化摸画像表示 I G、第 3 周期性表示 S H 3、及び第 4 周期性表示 S H 4 に対してその前側に表示されることはないものであり、重なる位置に表示されるとしてもそれらの背後側に表示されるものである。また、図示は割愛するが、第 2 E 受付後表示が表示されるときには、これに対応した第 2 E 受付後音出力も可聴出力されるようになってきている。

30

【 4 3 7 2 】

また、説明の便宜上、図 2 6 1 においては図示を割愛するが、1 回目の操作受付 (受付期間を終了させない操作受付) がなされたことに応じた「第 2 E 受付後表示」については、操作受付がなされたときから予め定められた時間が経過すると、図 2 5 8 (f) に示されるように非表示にされることとなる。「第 2 E 受付後音出力」についても、操作受付がなされたときから予め定められた時間が経過すると非可聴の状態にされることとなる。

40

【 4 3 7 3 】

また、この実施の形態にかかる第 2 E 受付期間では、図 2 5 8 (e) に併せて示されるように、1 回目の操作受付 (受付期間を終了させない操作受付) がなされたとしても、これに基づいて第 3 周期性表示 S H 3 における周期的変化を非表示にすることはしない。したがって、この例では、図 2 6 1 (f 2) に示される第 3 周期性表示 S H 3 は、図 2 6 0 (e) に示される第 3 周期性表示 S H 3 の態様から進展した態様となっており、図 2 6 0 (f 1) に示される第 3 周期性表示 S H 3 と同じ態様になっている。

【 4 3 7 4 】

また、第 4 周期性表示 S H 4 についても同様、この実施の形態にかかる第 2 E 受付期間

50

では、図 2 5 8 (e) に併せて示されるように、1 回目の操作受付 (受付期間を終了させない操作受付) がなされたとしても、これに基づいて当該第 4 周期性表示 S H 4 における周期的変化を非表示にすることはない。したがって、この例では、図 2 6 1 (f 2) に示される第 4 周期性表示 S H 4 は、図 2 6 0 (e) に示される第 4 周期性表示 S H 4 の態様から進展した態様となっており、図 2 6 0 (f 1) に示される第 4 周期性表示 S H 4 と同じ態様になっている。このような構成によれば、第 2 E 受付期間では、上述した第 1 E 受付期間の場合とは異なり、1 回目の操作受付 (受付期間を終了させない操作受付) があったとき、第 3 周期性表示 S H 3 及び第 4 周期性表示 S H 4 のいずれもそれらの周期的変化が非表示にされないこととなる。

【 4 3 7 5 】

また、この実施の形態にかかる第 2 E 受付期間では、図 2 5 8 (b) に併せて示されるように、1 回目の操作受付 (受付期間を終了させない操作受付) がなされたとしても、これに基づいて一体化摸画像表示 I G (ボタン摸画像 B M G) における周期的変化を非表示にすることはない。したがって、この例では、図 2 6 1 (f 2) に示される一体化摸画像表示 I G (ボタン摸画像 B M G) は、図 2 6 0 (e) に示される一体化摸画像表示 I G (ボタン摸画像 B M G) の態様から進展した態様となっており、図 2 6 0 (f 1) に示される一体化摸画像表示 I G (ボタン摸画像 B M G) と同じ態様になっている。

【 4 3 7 6 】

また、第 2 E 受付期間においても、ゲージ画像 G G が時間経過に応じて減少する描写は、当該第 2 E 受付期間が継続されている間は、操作受付があったか否かにかかわらず継続表示されるようになっている。

【 4 3 7 7 】

すなわち、この実施の形態にかかる第 2 E 受付期間では、一体化摸画像表示 I G (ボタン摸画像 B M G)、第 3 周期性表示 S H 3、及び第 4 周期性表示 S H 4 は、1 回目の操作受付 (受付期間を終了させない操作受付) がなされる前後でその表示の態様に変化が生じることはなくそれらの周期的変化は継続したままである。したがって、1 回目の操作受付 (受付期間を終了させない操作受付) がなされた以降も、一体化摸画像表示 I G (ボタン摸画像 B M G)、第 3 周期性表示 S H 3、及び第 4 周期性表示 S H 4 は、図 2 6 1 (f 2) ~ (j 2) に示されるように、上述した各々の周期的変化 (周期 B 時間、周期 E 時間、周期 F 時間) をそれぞれ進展し続けることとなる。

【 4 3 7 8 】

この点、図 2 5 8 に示した例では、第 2 E 受付期間内のタイミング t b 2 B (図 2 6 1 (h 2) に示されるタイミング) において 2 回目の操作受付 (受付期間を終了させない操作受付) がなされた場合を想定している。

【 4 3 7 9 】

第 2 E 受付期間内のタイミング t b 2 B (図 2 6 1 (j 2) に示されるタイミング) において 2 回目の操作受付 (受付期間を終了させない操作受付) がなされると、1 回目の操作受付 (受付期間を終了させない操作受付) がなされた場合と概ね同様、この例にかかる演出表示装置 1 6 0 0 においては、まず、図 2 6 2 (i 3) に示される態様が現れることとなる。

【 4 3 8 0 】

より具体的には、図 2 5 8 にも併せて示されるように、第 2 E 受付期間では、2 回目の操作受付 (受付期間を終了させない操作受付) がなされたときもこれを契機として一体化摸画像表示 I G、第 3 周期性表示 S H 3、及び第 4 周期性表示 S H 4 の視認性に影響を及ぼす表示変化を生じさせる (それら表示のいずれかに対してその前側に他の画像を表示させる) ことはない。したがって、第 2 E 受付期間では、2 回目の操作受付 (受付期間を終了させない操作受付) がなされたときも、図 2 5 6 (g 2)、(h 2) に示したような E F 表示 (演出効果表示) E K H が表示されることはない。

【 4 3 8 1 】

ただし、説明の便宜上、図 2 6 2 においては図示を割愛するが、図 2 5 8 (f) に示さ

10

20

30

40

50

れるように、第 2 E 受付期間において 2 回目の操作受付（受付期間を終了させない操作受付）がなされたときもこれに応じた「第 2 E 受付後表示」は表示される。該「第 2 E 受付後表示」も、1 回目の操作受付（受付期間を終了させない操作受付）がなされた場合と概ね同様であり、例えば、第 2 メータがさらに上昇する描写（背景画像）などとして表示される。

【 4 3 8 2 】

また、説明の便宜上、図 2 6 2 においては図示を割愛するが、2 回目の操作受付（受付期間を終了させない操作受付）がなされたことに応じた「第 2 E 受付後表示」も、操作受付がなされたときから予め定められた時間が経過すると、図 2 5 8 (f) に示されるように非表示にされることとなる。

10

【 4 3 8 3 】

また、この実施の形態にかかる第 2 E 受付期間では、図 2 5 8 (e) に併せて示されるように、2 回目の操作受付（受付期間を終了させない操作受付）がなされたときも、1 回目の操作受付（受付期間を終了させない操作受付）がなされたときと同様、これに基づいて第 3 周期性表示 S H 3 における周期的変化（周期 E 時間）を非表示にせずこれを継続させる。また、これも同様、第 4 周期性表示 S H 4 についても、図 2 5 8 (e) に併せて示されるように、2 回目の操作受付（受付期間を終了させない操作受付）がなされても、その周期的変化（周期 F 時間）を非表示にせずこれを継続させる。また、これも同様、一体化摸画像表示 I G（ボタン摸画像 B M G）についても、図 2 5 8 (b) に併せて示されるように、2 回目の操作受付（受付期間を終了させない操作受付）がなされても、その周期的変化（周期 B 時間）を非表示にせずこれを継続させる。

20

【 4 3 8 4 】

すなわち、この実施の形態にかかる第 2 E 受付期間では、一体化摸画像表示 I G（ボタン摸画像 B M G）、第 3 周期性表示 S H 3、及び第 4 周期性表示 S H 4 は、2 回目の操作受付（受付期間を終了させない操作受付）がなされる前後でその表示の態様に変化が生じることはなくそれらの周期的変化は継続したままである。したがって、2 回目の操作受付（受付期間を終了させない操作受付）がなされた以降も、一体化摸画像表示 I G（ボタン摸画像 B M G）、第 3 周期性表示 S H 3、及び第 4 周期性表示 S H 4 は、図 2 6 2 (i 3) ~ (l 3) に示されるように、上述した各々の周期的変化（周期 B 時間、周期 E 時間、周期 F 時間）をそれぞれ進展し続けることとなる。

30

【 4 3 8 5 】

この点、図 2 6 2 に示した例では、第 2 E 受付期間内のタイミング t b 2 C（図 2 6 2 (j 3) に示されるタイミング）において 3 回目の操作受付がなされた場合を想定している。

【 4 3 8 6 】

ここで、第 2 E 受付期間とは、本来、図 2 5 8 (a) に示されるように、（受付期間を終了させる）操作受付がなかったときにはタイミング t b 3 が到来するときまで継続され、タイミング t b 3 が到来したことに基づいて終了されるものである。ただしこの演出例では、第 2 E 受付期間内のタイミング t b 2 C（図 2 6 2 (j 3) に示されるタイミング）において 3 回目の操作受付（受付期間を終了させる操作受付）がなされ、これに基づいて、当該第 2 E 受付期間を、タイミング t b 3 が到来するよりも前に終了させる場合を想定している。

40

【 4 3 8 7 】

この実施の形態にかかる第 2 E 受付期間では、3 回目の操作受付（受付期間を終了させる操作受付）がなされると、上述した「特別の条件」が満たされたとして、当該第 2 E 受付期間が終了されてそれまでの背景画像の表示変化（期待度を示唆しない「第 2 E 受付後表示」としての態様）とは異なる表示変化（期待度を示唆する「第 2 E 受付後表示」としての態様）が表示可能とされる。この際、「第 2 E 受付後音出力」も期待度を示唆する態様で可聴出力されるようにしてもよい。

【 4 3 8 8 】

50

より具体的には、第2 E 受付期間内のタイミング t b 2 C において（図 2 6 2（j 3）を参照）、3 回目の操作受付（受付期間を終了させる操作受付）がなされたときには、「第2 E 受付後表示」として相対的に期待度が低い態様 U H 2 - 1（図示略）が現れる場合と、該態様よりも「第2 E 受付後表示」として期待度が高い態様 U H 2 - 2（図 2 6 2（k 4）～（m 4））が現れる場合とがあるようになっている。なお、態様 U H 2 - 1（図示略）は、上述した「第2 E 受付後表示」としての所定態様に相当し、態様 U H 2 - 2（図 2 6 2（k 4）～（m 4））は、上述した「第2 E 受付後表示」としての特別態様に相当する。

【4389】

この点、第2 E 受付期間で3 回目の操作受付（受付期間を終了させる操作受付）がなされたことに基づいて「第2 E 受付後表示」を表示させるときには、その態様にかかわらず、該「第2 E 受付後表示」を、図 2 6 2（k 4）に示されるように、一体化摸画像表示 I G（ボタン摸画像 B M G）、第3 周期性表示 S H 3、及び第4 周期性表示 S H 4 の全てを背後側にするようにそれらの前側に表示することとしている。

10

【4390】

またさらに、第2 E 受付期間で3 回目の操作受付がなされたことに基づいて「第2 E 受付後表示」を表示させるときには、その態様にかかわらず、該「第2 E 受付後表示」を、装飾図柄 S Z も背後側にするようにその前側に表示することとしている。このような構成によれば、「第2 E 受付後表示」をより強調して表示させることができるようになり、遊技興趣の向上を図ることが期待されるようになる。

20

【4391】

このような構成によれば、「第2 E 受付後表示」これ自体が、一体化摸画像表示 I G（ボタン摸画像 B M G）や、第3 周期性表示 S H 3、第4 周期性表示 S H 4 などに対しての「消滅 E F 表示」としての機能を奏するようになることから、第2 E 受付期間で3 回目の操作受付（受付期間を終了させる操作受付）がなされたときにもこれに基づいて E F 表示 E K H が表示されることはない。

【4392】

なお、この演出例では、3 回目の操作受付（受付期間を終了させる操作受付）に応じた「第2 E 受付後表示」が表示開始された時点（図 2 6 2（k 4）を参照）において、一体化摸画像表示 I G（ボタン摸画像 B M G）、第3 周期性表示 S H 3、及び第4 周期性表示 S H 4 は、それらの周期的変化を非表示にせず継続している。そしてこの後、一体化摸画像表示 I G（ボタン摸画像 B M G）、第3 周期性表示 S H 3、及び第4 周期性表示 S H 4 がそれぞれ非表示にされるようになっている（図 2 6 2（l 4）を参照）。ただし、一体化摸画像表示 I G（ボタン摸画像 B M G）、第3 周期性表示 S H 3、及び第4 周期性表示 S H 4 については、3 回目の操作受付（受付期間を終了させる操作受付）に応じた「第2 E 受付後表示」が表示開始された時点（図 2 6 2（k 4）を参照）において、それらの表示自体や、それらの周期的変化を非表示にするようにしてもよい。

30

【4393】

ところで、この演出例において、3 回目の操作受付（受付期間を終了させる操作受付）に応じた「第2 E 受付後表示」は、図 2 5 8（f）に示されるように、表示されてから所定時間が経過したときに非表示にされるようになっている。ただし上述の通り、3 回目の操作受付（受付期間を終了させる操作受付）に応じた「第2 E 受付後表示」は、一体化摸画像表示 I G（ボタン摸画像 B M G）や、第3 周期性表示 S H 3、第4 周期性表示 S H 4 だけでなく、装飾図柄 S Z をも背後側にするようにそれらの前側に表示されるものとなっていることから、装飾図柄 S Z が視認し難くされていることによる遊技興趣の低下が懸念される。

40

【4394】

そこで、この実施の形態にかかるパチンコ機 1 では、3 回目の操作受付（受付期間を終了させる操作受付）に応じた「第2 E 受付後表示」が表示されるときに、該「第2 E 受付後表示」の表示状態を終了させるための操作機会を遊技者に対して付与するようにしてお

50

り、これによって装飾図柄S Zが視認し難くされていることによる遊技興趣の低下が抑制されうるようになる。

【4395】

なお、この演出例では、図262(k4), (l4)に示される状況において、一体化摸画像表示IG(ボタン摸画像BMG)をそれまで表示していた位置とは異なる位置で表示するようにしている。すなわちこの場合、「第2E受付後表示」と一体化摸画像表示IG(ボタン摸画像BMG)とがそれぞれ表示されている状態にあるときに、所定の操作によって操作受付がなされると、図262(m4)に示されるように、当該表示状態にある「第2E受付後表示」を非表示にすることとなる。

【4396】

その他、第2E受付期間では、図258に示されるように、その発生に際して、受付許容音が可聴出力されることはない。これにより、遊技者に対して複数回の操作受付が許容される受付期間が発生する場合には、受付許容音が可聴出力されたか否かを確認するようにすることで、その種別(第1E受付期間, 第2E受付期間など)を推測することが可能とされるようになる。

【4397】

ただし、第2E受付期間も、第1E受付期間と同様、図258に示されるように、特定BGMが可聴出力されているなかで発生しうるものとなっていることから、第1E受付期間及び第2E受付期間のいずれが発生するのかを予測することはそもそも困難であるし、特定BGMが可聴出力されているなかでは複数の演出音が存在することによって受付許容音が可聴出力されたか否かを確認することにも困難性を持たせるようにしており、これによって緊張感を好適に維持するようにしている。

【4398】

この点、第2E受付期間内で可聴出力されている状態にある特定BGMは、図258(h)に示されるように、当該第2E受付期間内において所定の条件が満たされると(所定のタイミングが到来すると)、その可聴出力を終了して非可聴状態になるようになっている。これに対し、上記第1E受付期間内で可聴出力されている状態にある特定BGMは、図253(h)に示したように、当該第1E受付期間内においてその可聴出力が終了されることはなく継続されるものとなっている。このような特定BGMの可聴出力にかかる状況を通じて、当該受付期間としての種別を示唆することができるようになる。

【4399】

なお、第2E受付期間では、図258(h)に示されるように、複数回の操作受付が許容されている対象として表示されている一体化摸画像表示IG(ボタン摸画像BMG)に対応する操作手段(ここでは「操作ボタン410」)が操作されたことを契機として、その可聴出力を終了することはないものとなっている。これにより、遊技者は、特定BGMの可聴出力にかかる状況への影響を気にすることなく、複数回の操作受付が促されている操作手段(ここでは「操作ボタン410」)に対して躊躇せずに操作することが可能とされるようになる。

【4400】

また、第2E受付期間では、上述の第1E受付期間の場合とは異なり、一体化摸画像表示IG(ボタン摸画像BMG)に対応する操作手段(ここでは「操作ボタン410」)を操作(押圧)した状態に維持し続けたとしても、これによって操作受付が複数回なされる(所定時間毎に操作受付が自動的に繰り返される)ことがない(オート連打機能が有効化されない)ようになっている。このような構成によれば、遊技者は、複数回の操作受付が許容されたときには上述したオート連打機能が有効化されるか否かを確認することで、当該受付期間の種別を推測することが可能とされるようになる。なおこの場合、遊技者は、第2E受付期間内において、一体化摸画像表示IG(ボタン摸画像BMG)に対応する操作手段(ここでは「操作ボタン410」)を繰り返し操作(押圧)しなければならないことは言うまでもない。

【4401】

10

20

30

40

50

図 2 6 3 は、上記発生条件として「条件 3 E」が満たされて第 3 E 受付期間（第 3 E 受付演出）が発生するときの演出内容についてその一例を示すタイムチャートである。図 2 6 4 及び図 2 6 5 は、第 3 E 受付期間（第 3 E 受付演出）が発生する変動パターンにおける演出例を示す図である。

【 4 4 0 2 】

いま、特定遊技状態（例えば、非確変・非時短である通常遊技状態）において始動条件が成立（保留消化）されて、変動パターン判定が行われた結果として「第 3 E 変動パターン」が選択されたとすると、上記周辺制御 MPU 1 5 1 1 a では、まず、該第 3 E 変動パターンに対応する演出判定（予告演出判定など）を行う。そしてこの後、装飾図柄 S Z の変動演出（第 3 E 変動パターンに応じた演出描写や、第 3 E 変動パターンに応じた B G M 再生（非リーチ時の通常 B G M 再生など）の音出力など）を開始させ（「図 2 6 4（a）」に示される状況）、該変動演出の実行期間内で、予告演出判定の結果に応じた演出（予告演出）を、上記選択した「第 3 E 変動パターン」これ自体の演出に対して付加的に実行させることとなる。

10

【 4 4 0 3 】

図 2 6 3（a）に示されるように、「第 3 E 変動パターン」にかかる変動演出の実行期間内では、装飾図柄 S Z の変動演出が開始されてから第 3 E 時間が経過したタイミング t c 2 が到来したことに基づいて（「条件 3 E」が満たされたことに基づいて）、「第 3 E 受付後表示（第 3 E 受付後音出力）に関するの受け付け」が許容される上記第 3 E 受付期間（有効期間）を発生可能としている（図 2 6 0（c）に示される状況）。

20

【 4 4 0 4 】

ここで、この実施の形態にかかる第 3 E 受付期間は、上述した第 1 E 受付期間や第 2 E 受付期間とは異なり、当該第 3 E 受付期間が終了されるまでの間（第 3 E 受付後表示（第 3 E 受付後音出力）に関するの操作受付が許容されなくなるまでの間）に、操作受付が 1 回だけしか許容されない「1 回許容期間」として機能するものとなっている。

【 4 4 0 5 】

この点、この実施の形態にかかるパチンコ機 1 では、このような第 3 E 受付期間を発生させる場合も、これに関連して、周期的変化が現れうる画像表示である受付期間関連周期性表示を表示可能であり、該受付期間関連周期性表示として「第 5 周期性表示 S H 5」を表示することとしている。

30

【 4 4 0 6 】

より具体的には、この実施の形態にかかる「第 5 周期性表示 S H 5」とは、「犬のキャラクタが図 2 5 9（A）に示される態様で表示された後、図 2 5 9（B）、（C）に示される各態様で順次表示される」といった動画像を 1 つの周期的変化とすると、該周期的変化が予め定められた周期 E 時間（上述した「周期 C 時間」よりも長い時間）を要するかたちで繰り返し現れうる表示のことを意味している。すなわち、第 3 E 受付期間で表示される「第 5 周期性表示 S H 5」は、その周期的変化に要する時間が上記第 2 E 受付期間で表示される「第 3 周期性表示 S H 3」と同じ周期 E 時間として設定されるものとなっている。この演出例では、「第 5 周期性表示 S H 5」は、「第 3 周期性表示 S H 3」と同一の画像表示として表示されている。ただし、「第 5 周期性表示 S H 5」は、「第 3 周期性表示 S H 3」と必ずしも同一でなくてもよく、例えば、大きさが互いに異なっていたり、いずれかの犬だけ耳が折れ曲がっていたりするなどの多少の相違点であれば異なってもよい。

40

【 4 4 0 7 】

この実施の形態にかかるパチンコ機 1 では、発生した受付期間がいずれの種別であるかのヒントとなる情報を遊技者に対して付与するために、このような受付期間関連周期性表示（第 5 周期性表示 S H 5）を表示することとしている。ただし、該受付期間関連周期性表示（第 5 周期性表示 S H 5）は、必ずしも表示しなくてもよいものである。例えば、発生した受付期間がいずれの種別であるのかをより認識し難くすることを求めるのであればこれらを表示しないようにすることが望ましい。また、第 5 周期性表示 S H 5 については

50

、第1周期性表示SH1や第3周期性表示SH3で用いられる「犬のキャラクター」とは異なるキャラクターで表示されるものであってもよい。

【4408】

この点、第3E受付期間の発生に際して上記第5周期性表示SH5が表示されるときには、該第5周期性表示SH5は、これとは別の表示が表示されているなかで該別の表示の背後側に現れるかたちで表示開始されるようになっている。すなわち後述するが、この実施の形態にかかるパチンコ機1では、このような受付期間関連周期性表示が表示開始される時点での該受付期間関連周期性表示における視認性を通じて、発生した受付期間としての種別を示唆するようにしている。

【4409】

この演出例では、図264(b)、(c)に示されるように、上記別の表示として、遊技者に対して操作機会が付与されること(第3E受付期間が発生すること)を示唆する前兆演出表示を用いることとしている。なお、別の表示は、必ずしも前兆演出表示でなくてもよい。

【4410】

より具体的には、この演出例にかかるパチンコ機1では、第3E受付期間が発生するよりも前のタイミングtc1が到来すると、図263(c)及び図264(b)に示されるように、上記前兆演出表示として「第3E前兆演出表示ZED」が実行開始される。この「第3E前兆演出表示ZED」は、図263(c)及び図264(b)~(d)に示されるように、一体化摸画像表示IG(摸画像表示、残り時間表示)や、受付期間関連周期性表示(第5周期性表示SH5)が表示されるタイミングの前後に跨るように表示される。なお、この演出例では、「第3E前兆演出表示ZED」を、上述した「第1E前兆演出表示ZED(図255(b)~(d)を参照)」や「第2E前兆演出表示ZED(図260(b)~(d)を参照)」と同じ演出表示として実行することとしたが、該「第1E前兆演出表示ZED」や「第2E前兆演出表示ZED」とは異なる演出表示として実行するようにしてもよい。

【4411】

この点、図264(c)に示されるように、一体化摸画像表示IG(摸画像表示、残り時間表示)や、第5周期性表示SH5は、「第3E前兆演出表示ZED」が表示されているなかで該「第3E前兆演出表示ZED」の背後側に現れるかたちで表示開始される。

【4412】

なお、この演出例では、第3E受付期間が発生するタイミングtc2において、一体化摸画像表示IG(摸画像表示、残り時間表示)や第5周期性表示SH5の表示を開始することとしたがこれに限られない。一体化摸画像表示IG(摸画像表示、残り時間表示)や第5周期性表示SH5については、第3E受付期間が発生するタイミングtc2よりも前や後に表示開始するようにしてもよいし、一体化摸画像表示IG(摸画像表示、残り時間表示)と第5周期性表示SH5とを互いに異なるタイミングで表示するようにしてもよい。

【4413】

また、第3E受付期間では、一体化摸画像表示IG(摸画像表示、残り時間表示)も、周期的変化が現れうる画像表示として表示するようにしている。第3E受付期間では、1回の操作受付が許容される操作手段として「操作ボタン410」が設定されており、一体化摸画像表示IGのうち、操作ボタン410の「操作受け部」を摸した部分(ボタン摸画像BMG)が「図259()に示される態様で表示された後、図259()~()に示される各態様で順次表示される」といった動画を1つの周期的変化とするとき、該周期的変化を、予め定められた周期B時間を要するかたちで繰り返すものとなっている。すなわち、第3E受付期間で表示される「一体化摸画像表示IG(ボタン摸画像BMG)」は、その周期的変化に要する時間が上記第2E受付期間で表示される「一体化摸画像表示IG(ボタン摸画像BMG)」と同じ周期B時間として設定されるものとなっている。しかも、この演出例では、第3E受付期間で表示される「一体化摸画像表示IG(ボタン摸画像BMG)」は、第2E受付期間で表示される「一体化摸画像表示IG(ボタン摸画

10

20

30

40

50

像 B M G) 」と同一の画像表示として表示されている。ただし、第 3 E 受付期間で表示される「一体化摸画像表示 I G (ボタン摸画像 B M G) 」は、第 2 E 受付期間で表示される「一体化摸画像表示 I G (ボタン摸画像 B M G) 」と必ずしも同一でなくてもよく、例えば、大きさが互いに異なっていてもよい(相似形など)。

【 4 4 1 4 】

このような構成によれば、第 3 E 受付期間においても、「操作受け部」がその可動範囲を上下に移動する様子が一体化摸画像表示 I G において描写されるようになる。また、第 3 E 受付期間で表示される一体化摸画像表示 I G の「周期 B 時間」は、上記第 1 E 受付期間で表示される一体化摸画像表示 I G の「周期 A 時間」よりも長い時間として設定されていることから、第 3 E 受付期間では、第 1 E 受付期間と比べて「操作受け部」がその可動範囲を上下にゆっくりと移動する様子が描写されることとなる。なお、第 3 E 受付期間で表示される一体化摸画像表示 I G の「周期 B 時間」は、上記第 2 E 受付期間で表示される一体化摸画像表示 I G の「周期 B 時間」と同じであるから、第 3 E 受付期間では、第 2 E 受付期間と同じ速度で「操作受け部」がその可動範囲を上下に移動する様子が描写されることとなる。

10

【 4 4 1 5 】

そして、図 2 6 4 (d) に示されるように、第 3 E 前兆演出表示 Z E D は、時間経過とともにその表示範囲が縮小されるようになっており、こうした態様で第 3 E 前兆演出表示 Z E D が表示されているなかでも、一体化摸画像表示 I G、第 5 周期性表示 S H 5 は、上述した各態様にて、各々の周期的変化をそれぞれ進展させる。そしてこの後は、図 2 6 4 (e) ~ (g 1) に示されるように、一体化摸画像表示 I G 及び第 5 周期性表示 S H 5 は、上述した各々の周期的変化(周期 B 時間、周期 E 時間)をそれぞれ進展し続けることとなる。

20

【 4 4 1 6 】

この点、図 2 6 4 に示した例では、第 3 E 受付期間内のタイミング t c 2 A (図 2 6 4 (e) に示されるタイミング) において 1 回目の操作受付(受付期間を終了させる操作受付)がなされた場合を想定している。すなわち上述の通り、この実施の形態にかかる第 3 E 受付期間は、操作受付が 1 回だけしか許容されない「1 回許容期間」として機能するものとなっている。したがって、第 3 E 受付期間で 1 回目の操作受付がなされたときには、該操作受付がなされたことに基づいて当該第 3 E 受付期間が終了されるとともに、該操作受付に応じた「第 3 E 受付後表示」として相対的に期待度が低い態様 U H 3 - 1 (図 2 6 5 (f 2) ~ (i 2)) が現れる場合と、該態様よりも「第 3 E 受付後表示」として期待度が高い態様 U H 3 - 2 (図 2 6 5 (f 3) ~ (i 3)) が現れる場合とがあるようになっていく。また、図示は割愛するが、第 3 E 受付後表示が表示されるときには、これに対応した第 3 E 受付後音出力も可聴出力されるようになっていく。「第 3 E 受付後音出力」についても期待度を示唆する態様で可聴出力されるようにしてもよい。

30

【 4 4 1 7 】

この点、「第 3 E 受付後表示」として相対的に期待度が低い態様 U H 3 - 1 が現れるときと、「第 3 E 受付後表示」として相対的に期待度が高い態様 U H 3 - 2 が現れるときとでは、図 2 6 5 (f 2) ~ (h 2) 及び図 2 6 5 (f 3) ~ (h 3) に示されるように、互いに同じ態様で E F 表示 E K H を表示することとしている。

40

【 4 4 1 8 】

すなわち、「第 3 E 受付後表示」として相対的に期待度が低い態様 U H 3 - 1 が現れるときと、相対的に期待度が高い態様 U H 3 - 2 が現れるときとのいずれの場合であっても、E F 表示 E K H として、まず、第 1 態様 E K H 1 (図 2 6 5 (f 2) , (f 3) を参照) を表示する。次いで、E F 表示 E K H として第 5 態様 E K H 5 (図 2 6 5 (g 2) ~ (h 2) または図 2 6 5 (g 3) ~ (h 3) を参照) を表示する。このように、第 3 E 受付期間で 1 回目の操作受付(受付期間を終了させる操作受付)がなされたときには、「第 3 E 受付後表示」としての態様 U H 3 - 1 , U H 3 - 2 にかかわらず、「第 1 態様 E K H 1 及び第 5 態様 E K H 5 が順次に表示される」といった一連の態様(図 2 6 5 (f 2) ~ (

50

h 2) または図 2 6 5 (f 3) ~ (h 3)) で E F 表示 E K H が実行されることとなる (図中では、「第 3 消滅 E F」に相当)。これにより、E F 表示 E K H を確認したとしても、「第 3 E 受付後表示」としての期待度を認識することは困難とされるようになる。

【 4 4 1 9 】

なお、この演出例の第 3 E 受付期間に対応する「E F 表示 E K H」の表示期間のうち第 1 態様 E K H 1 が表示される期間 (図 2 6 5 (f 2) , (f 3)) では、第 1 E 受付期間で操作受付がなされた場合 (図 2 5 6 (g 2) などを参照) と同じ態様が現れるようになっており、これによっていずれの種別の受付期間で操作受付がなされたのかを認識し難くするようにしている。ただし、当該構成については必ずしも備えなくてもよく、第 3 E 受付期間に対応する「E F 表示 E K H」の表示期間内に、第 1 E 受付期間で操作受付がなされた場合と同じ態様が現れないようにしてもよい。

10

【 4 4 2 0 】

また、この実施の形態にかかる第 3 E 受付期間では、図 2 6 5 (f 2) , (f 3) に併せて示されるように、操作受付がなされたときも、これに基づいて第 5 周期性表示 S H 5 における周期的変化を非表示にする。ここでは、第 5 周期性表示 S H 5 これ自体を非表示にすることによってその周期的変化を非表示にすることとなる。なおこの例では、操作受付がなされた直後の状況 (E F 表示 E K H の第 1 態様 E K H 1 や第 5 態様 E K H 5 が表示されている状況) にあるときには (図 2 6 5 (f 2) ~ (h 2) または図 2 6 5 (f 3) ~ (h 3)) 、第 5 周期性表示 S H 5 を非表示にしておらず、E F 表示 E K H の背後側にて、図 2 6 4 (e) に示した態様 (周期的変化の進展は生じていない態様) のままで第 5 周期性表示 S H 5 を表示することとしており、その後、該第 5 周期性表示 S H 5 を (1 回目の操作受付 (受付期間を終了させる操作受付) がなされたことに基づいて) 非表示にすることとしているが、操作受付がなされた直後の状況にあるときからこれを非表示にするようにしてもよい。

20

【 4 4 2 1 】

また、この実施の形態にかかる第 3 E 受付期間では、一体化摸画像表示 I G (ボタン摸画像 B M G) についても、図 2 6 3 (b) に併せて示されるように、1 回目の操作受付 (受付期間を終了させる操作受付) がなされたことに基づいてその周期的変化を非表示にする。ここでは、一体化摸画像表示 I G (ボタン摸画像 B M G) これ自体を非表示にすることによってその周期的変化を非表示にすることとなる。なおこの例では、操作受付がなされた直後の状況 (E F 表示 E K H の第 1 態様 E K H 1 や第 5 態様 E K H 5 が表示されている状況) にあるときには (図 2 6 5 (f 2) ~ (h 2) または図 2 6 5 (f 2) ~ (h 2)) 、一体化摸画像表示 I G (ボタン摸画像 B M G) を非表示にしておらず、E F 表示 E K H の背後側にて、図 2 6 4 (e) に示した態様 (周期的変化の進展は生じていない態様) のままで一体化摸画像表示 I G (ボタン摸画像 B M G) を表示することとしており、その後、該一体化摸画像表示 I G (ボタン摸画像 B M G) を (1 回目の操作受付 (受付期間を終了させる操作受付) がなされたことに基づいて) 非表示にすることとしているが、操作受付がなされた直後の状況にあるときからこれを非表示にするようにしてもよい。

30

【 4 4 2 2 】

ここで、「第 3 E 受付後表示」は、こうした第 5 周期性表示 S H 5 や、一体化摸画像表示 I G、E F 表示 E K H よりも背後側に表示されるようになっており、これによって該「第 3 E 受付後表示」が表示された直後はこれが視認し難くされている。ただし、第 5 周期性表示 S H 5 や、一体化摸画像表示 I G、E F 表示 E K H などが非表示にされていくことによって「第 3 E 受付後表示」の視認性は徐々に良好とされていくこととなる。ただし上述の通り、E F 表示 E K H が表示されているなかで該 E F 表示 E K H の態様を確認したとしても、「第 3 E 受付後表示」が期待度の低い態様 U H 3 - 1 と期待度の高い態様 U H 3 - 2 とのいずれで表示されているのかを認識することは困難である。

40

【 4 4 2 3 】

その他、第 3 E 受付期間では、図 2 6 3 に示されるように、その発生に際して、第 1 E 受付期間と同様、受付許容音として「第 1 許容音」が可聴出力されうる。この点、第 3 E

50

受付期間では、図 2 6 3 に示されるように、受付許容音として「第 1 許容音」が可聴出力されている間に操作受付がなされる状況が発生しうようになっているが（タイミング t c 2 A）、該「第 1 許容音」の可聴出力は、該操作受付に基づいて中断されることはなく継続されるようになっている。

【 4 4 2 4 】

なお、図 2 6 3 に示した例では、受付許容音としての「第 1 許容音」を、第 3 E 受付期間が発生するタイミング t c 2 よりも前に可聴出力させることとしたが、必ずしもこれに限られず、タイミング t c 2 で可聴出力を開始させるようにしてもよいし、タイミング t c 2 よりも後に可聴出力を開始させるようにしてもよい。

【 4 4 2 5 】

また、第 3 E 受付期間は、図 2 6 3 に示されるように、特定 B G M が可聴出力されているなかで発生しうるものとなっている。すなわちこの場合、特定 B G M が可聴出力されている状況にあれば、第 3 E 受付期間が発生する可能性があるようになることから、遊技興趣の低下を抑制することが期待されるようになる。なお上述の通り、「特定 B G M」は、第 1 E 受付期間（図 2 5 3 を参照）や第 2 E 受付期間（図 2 5 8 を参照）が発生するときにも可聴出力されうるものである。ただし、第 3 E 受付期間では、第 2 E 受付期間の場合とは異なり、当該第 3 E 受付期間内で「特定 B G M」が途中終了されることはない。

【 4 4 2 6 】

図 2 6 8 は、上記発生条件として「条件 4 E」が満たされて第 4 E 受付期間（第 4 E 受付演出）が発生するときの演出内容についてその一例を示すタイムチャートである。図 2 6 8 及び図 2 6 9 は、第 4 E 受付期間（第 4 E 受付演出）が発生する変動パターンにおける演出例を示す図である。

【 4 4 2 7 】

いま、特定遊技状態（例えば、非確変・非時短である通常遊技状態）において始動条件が成立（保留消化）されて、変動パターン判定が行われた結果として「第 4 E 変動パターン」が選択されたとすると、上記周辺制御 M P U 1 5 1 1 a では、まず、該第 4 E 変動パターンに対応する演出判定（予告演出判定など）を行う。そしてこの後、装飾図柄 S Z の変動演出（第 4 E 変動パターンに応じた演出描写や、第 4 E 変動パターンに応じた B G M 再生（非リーチ時の通常 B G M 再生など）の音出力など）を開始させ（「図 2 6 8（a）」に示される状況）、該変動演出の実行期間内で、予告演出判定の結果に応じた演出（予告演出）を、上記選択した「第 4 E 変動パターン」これ自体の演出に対して付加的に実行させることとなる。

【 4 4 2 8 】

図 2 6 6（a）に示されるように、「第 4 E 変動パターン」にかかる変動演出の実行期間内では、装飾図柄 S Z の変動演出が開始されてから第 4 E 時間が経過したタイミング t d 2 が到来したことに基づいて（「条件 4 E」が満たされたことに基づいて）、「第 4 E 受付後表示（第 4 E 受付後音出力）に関するの受け」が許容される上記第 4 E 受付期間（有効期間）を発生可能としている（図 2 6 8（c）に示される状況）。

【 4 4 2 9 】

ここで、この実施の形態にかかる第 4 E 受付期間は、上述した第 1 E 受付期間や第 2 E 受付期間とは異なり、当該第 4 E 受付期間が終了されるまでの間（第 4 E 受付後表示（第 4 E 受付後音出力）に関するの操作受付が許容されなくなるまでの間）に、操作受付が 1 回だけしか許容されない「1 回許容期間」として機能するものとなっている。

【 4 4 3 0 】

この点、この実施の形態にかかるパチンコ機 1 では、このような第 4 E 受付期間を発生させる場合も、これに関連して、周期的変化が現れうる画像表示である受付期間関連周期性表示を表示可能であり、該受付期間関連周期性表示として「第 6 周期性表示 S H 6」及び「第 7 周期性表示 S H 7」を表示することとしている。

【 4 4 3 1 】

より具体的には、この実施の形態にかかる「第 6 周期性表示 S H 6」とは、「犬のキャ

10

20

30

40

50

ラクタが図 2 5 9 (A) に示される態様で表示された後、図 2 5 9 (B) , (C) に示される各態様で順次表示される」といった動画像を 1 つの周期的変化とすると、該周期的変化が予め定められた周期 E 時間 (上述した「周期 C 時間」よりも長い時間) を要するかたちで繰り返し現れうる表示のことを意味している。すなわち、第 4 E 受付期間で表示される「第 6 周期性表示 S H 6 」は、その周期的変化に要する時間が上記第 2 E 受付期間で表示される「第 3 周期性表示 S H 3 」や上記第 3 E 受付期間で表示される「第 5 周期性表示 S H 5 」と同じ周期 E 時間として設定されるものとなっている。この演出例では、「第 6 周期性表示 S H 6 」は、「第 3 周期性表示 S H 3 」や「第 5 周期性表示 S H 5 」と同一の画像表示として表示されている。ただし、「第 6 周期性表示 S H 6 」は、「第 3 周期性表示 S H 3 」や「第 5 周期性表示 S H 5 」と必ずしも同一でなくてもよく、例えば、大きさが互いに異なっていたり、いずれかの犬だけ耳が折れ曲がっていたりするなどの多少の相違点であれば異なってもよい。

10

【 4 4 3 2 】

また、この実施の形態にかかる「第 7 周期性表示 S H 7 」とは、「猫のキャラクタが図 2 6 7 (a) に示される態様で表示された後、図 2 6 7 (b) ~ (f) に示される各態様で順次表示される」といった動画像を 1 つの周期的変化とすると、該周期的変化が予め定められた周期 G 時間 (周期 D 時間や周期 E 時間、周期 F 時間と異なる時間) を要するかたちで繰り返し現れうる表示のことを意味している。

【 4 4 3 3 】

この実施の形態にかかるパチンコ機 1 では、発生した受付期間がいずれの種別であるかのヒントとなる情報を遊技者に対して付与するために、このような受付期間関連周期性表示 (第 6 周期性表示 S H 6 、第 7 周期性表示 S H 7) を表示することとしている。ただし、該受付期間関連周期性表示 (第 6 周期性表示 S H 6 、第 7 周期性表示 S H 7) は、必ずしも表示しなくてもよいものである。例えば、発生した受付期間がいずれの種別であるのかをより認識し難くすることを求めるのであればこれらを表示しないようにすることが望ましい。また、第 6 周期性表示 S H 6 については、第 1 周期性表示 S H 1 や第 3 周期性表示 S H 3 、第 5 周期性表示 S H 5 などで用いられる「犬のキャラクタ」とは異なるキャラクタで表示されるものであってもよいし、第 7 周期性表示 S H 7 については、第 2 周期性表示 S H 2 や第 4 周期性表示 S H 4 などで用いられる「猫のキャラクタ」とは異なるキャラクタで表示されるものであってもよい。

20

30

【 4 4 3 4 】

例えば、第 4 E 受付期間の発生に際して上記第 6 周期性表示 S H 6 が表示されるときには、該第 6 周期性表示 S H 6 は、別の表示が表示されているなかで該別の表示の背後側に現れるかたちで表示開始されるようになっているが、上記第 7 周期性表示 S H 7 は、別の表示の背後側に表示されることはない。すなわち後述するが、この実施の形態にかかるパチンコ機 1 では、このような受付期間関連周期性表示が表示開始される時点での該受付期間関連周期性表示における視認性を通じて、発生した受付期間としての種別を示唆するようにしている。

【 4 4 3 5 】

この演出例では、図 2 6 8 (b) ~ (d) に示されるように、上記別の表示として、遊技者に対して操作機会が付与されること (第 4 E 受付期間が発生すること) を示唆する前兆演出表示を用いることとしている。なお、別の表示は、必ずしも前兆演出表示でなくてもよい。

40

【 4 4 3 6 】

より具体的には、この演出例にかかるパチンコ機 1 では、第 4 E 受付期間が発生するよりも前のタイミング t d 1 が到来すると、図 2 6 6 (c) 及び図 2 6 8 (b) に示されるように、上記前兆演出表示として「第 4 E 前兆演出表示 Z E D 」が実行開始される。この「第 4 E 前兆演出表示 Z E D 」は、図 2 6 6 (c) 及び図 2 6 8 (c) , (d) に示されるように、一体化摸画像表示 I G (摸画像表示、残り時間表示) や、受付期間関連周期性表示 (第 6 周期性表示 S H 6 , 第 7 周期性表示 S H 7) が表示されるタイミングの前後に

50

跨るように表示される。なお、この演出例では、「第4E前兆演出表示ZED」を、上述した「第1E前兆演出表示ZED（図255（b）～（d）を参照）」や「第2E前兆演出表示ZED（図260（b）～（d）を参照）」、「第3E前兆演出表示ZED（図268（b）～（d）を参照）」と同じ演出表示として実行することとしたが、該「第1E前兆演出表示ZED」や「第2E前兆演出表示ZED」、「第3E前兆演出表示ZED」とは異なる演出表示として実行するようにしてもよい。

【4437】

この点、図268（c）に示されるように、一体化摸画像表示IG（摸画像表示、残り時間表示）や、第6周期性表示SH6は、「第4E前兆演出表示ZED」が表示されているなかで該「第4E前兆演出表示ZED」の背後側に現れるかたちで表示開始される。これに対し、図268（d）に示されるように、第7周期性表示SH7は、「第4E前兆演出表示ZED」の背後側に現れるかたちで表示されることはなく、ここでは「第4E前兆演出表示ZED」を逆に背後側にするかたちで表示開始される。

10

【4438】

なお、この演出例では、第4E受付期間が発生するタイミングtd2において、一体化摸画像表示IG（摸画像表示、残り時間表示）や第6周期性表示SH6の表示を開始することとしたがこれに限られない。一体化摸画像表示IG（摸画像表示、残り時間表示）や第6周期性表示SH6については、第4E受付期間が発生するタイミングtd2よりも前や後に表示開始するようにしてもよいし、一体化摸画像表示IG（摸画像表示、残り時間表示）と第6周期性表示SH6とを互いに異なるタイミングで表示するようにしてもよい。

20

【4439】

そして、このパチンコ機1では、第6周期性表示SH6及び第7周期性表示SH7をそれぞれ異なるタイミングで表示するようにしている。この演出例では、第6周期性表示SH6が、第7周期性表示SH7に対して先行して表示開始され、該第6周期性表示SH6が表示されているなかで第7周期性表示SH7が表示開始されるようになっている。また、この演出例にかかる第6周期性表示SH6は、表示開始されてすぐにその周期的変化が開始されるようになっていることから、その周期的変化が開始されるタイミングについても、第7周期性表示SH7の周期的変化が開始されるタイミングよりも前になるようにされている。

【4440】

ただし、第6周期性表示SH6については、例えば、第4E受付期間が発生するタイミングtd2よりも前に表示開始されるようにし、該表示開始された時点では、周期的変化が開始されないようにしてもよい。すなわちこの場合、第6周期性表示SH6は、図259（A）に示される態様を維持するかたちで表示されることとなる。そして、第4E受付期間が発生するタイミングtd2が到来したことに基づいて第6周期性表示SH6における周期的変化が開始されるようにしてもよい。この点、第7周期性表示SH7については、例えば、タイミングtd2が到来したことに基づいて、その周期的変化も含めて、その表示を開始させるようにすれば、第6周期性表示SH6と第7周期性表示SH7とで表示開始されるタイミングは異なるものの、周期的変化が開始されるタイミングは同じとされるようになる。

30

40

【4441】

また逆に、第7周期性表示SH7を、第6周期性表示SH6が表示されるタイミングや第4E受付期間が発生するタイミングよりも前に表示開始させるようにしてもよい。そしてこの場合、第7周期性表示SH7については、その周期的変化が開始されるタイミングについても、第6周期性表示SH6の周期的変化が開始されるタイミングや第4E受付期間が発生するタイミングよりも前にすることが望ましい。

【4442】

なお、第7周期性表示SH7の第6周期性表示SH6に対する関係性については、上述した各構成のいずれを採用してもよいが、第7周期性表示SH7の第6周期性表示SH6に対する関係と互いに同じとなるようにすることが望ましい。

50

【 4 4 4 3 】

また、第 3 E 受付期間では、一体化摸画像表示 I G (摸画像表示、残り時間表示)も、周期的変化が現れうる画像表示として表示するようにしている。第 4 E 受付期間では、1 回の操作受付が許容される操作手段として「操作ボタン 4 1 0」が設定されており、一体化摸画像表示 I G のうち、操作ボタン 4 1 0 の「操作受け部」を摸した部分(ボタン摸画像 B M G)が「図 2 5 9 ()」に示される態様で表示された後、図 2 5 9 () ~ () に示される各態様で順次表示される」といった動画を 1 つの周期的変化とすると、該周期的変化を、予め定められた周期 B 時間を要するかたちで繰り返すものとなっている。すなわち、第 4 E 受付期間で表示される「一体化摸画像表示 I G (ボタン摸画像 B M G)」は、その周期的変化に要する時間が上記第 2 E 受付期間や上記第 3 E 受付期間で表示される「一体化摸画像表示 I G (ボタン摸画像 B M G)」と同じ周期 B 時間として設定されるものとなっている。しかも、この演出例では、第 4 E 受付期間で表示される「一体化摸画像表示 I G (ボタン摸画像 B M G)」は、第 2 E 受付期間や第 3 E 受付期間で表示される「一体化摸画像表示 I G (ボタン摸画像 B M G)」と同一の画像表示として表示されている。ただし、第 4 E 受付期間で表示される「一体化摸画像表示 I G (ボタン摸画像 B M G)」は、第 2 E 受付期間や第 3 E 受付期間で表示される「一体化摸画像表示 I G (ボタン摸画像 B M G)」と必ずしも同一でなくてもよく、例えば、大きさが互いに異なってもよい(相似形など)。

10

【 4 4 4 4 】

このような構成によれば、第 4 E 受付期間においても、「操作受け部」がその可動範囲を上下に移動する様子が一体化摸画像表示 I G において描写されるようになる。また、第 4 E 受付期間で表示される一体化摸画像表示 I G の「周期 B 時間」は、上記第 1 E 受付期間で表示される一体化摸画像表示 I G の「周期 A 時間」よりも長い時間として設定されていることから、第 4 E 受付期間では、第 1 E 受付期間と比べて「操作受け部」がその可動範囲を上下にゆっくりと移動する様子が描写されることとなる。なお、第 4 E 受付期間で表示される一体化摸画像表示 I G の「周期 B 時間」は、上記第 2 E 受付期間や上記第 3 E 受付期間で表示される一体化摸画像表示 I G の「周期 B 時間」と同じであるから、第 4 E 受付期間では、第 2 E 受付期間や第 3 E 受付期間と同じ速度で「操作受け部」がその可動範囲を上下に移動する様子が描写されることとなる。

20

【 4 4 4 5 】

そして、図 2 6 8 (c) に示されるように、この演出例にかかる一体化摸画像表示 I G (摸画像表示、残り時間表示)も、第 6 周期性表示 S H 6 と同様、「第 4 E 前兆演出表示 Z E D」が表示されているなかで該「第 4 E 前兆演出表示 Z E D」の背後側に現れるかたちで表示開始され、その周期的変化を開始する。

30

【 4 4 4 6 】

第 4 E 前兆演出表示 Z E D は、図 2 6 8 (b) ~ (d) に示されるように、時間経過とともにその表示範囲が縮小されるようになっており、こうした態様で第 4 E 前兆演出表示 Z E D が表示されているなかでも、一体化摸画像表示 I G 及び第 6 周期性表示 S H 6 や、これに遅れるかたちで表示開始された第 7 周期性表示 S H 7 は、上述した各態様にて、各々の周期的変化をそれぞれ進展させることとなる。

40

【 4 4 4 7 】

そして、第 4 E 前兆演出表示 Z E D の表示範囲がこうして縮小していった結果、該第 4 E 前兆演出表示 Z E D が非表示にされると、図 2 6 8 (e) に示されるように、第 7 周期性表示 S H 7 だけでなく、一体化摸画像表示 I G や第 6 周期性表示 S H 6 についてもその視認性が良好とされるようになる。そしてこの後は、遊技者による操作受付がなされない限りは、図 2 6 8 (f) ~ (h 1) に示されるように、一体化摸画像表示 I G、第 6 周期性表示 S H 6、及び第 7 周期性表示 S H 7 は、上述した各々の周期的変化(周期 B 時間、周期 E 時間、周期 G 時間)をそれぞれ進展し続けることとなる。

【 4 4 4 8 】

この点、図 2 6 9 に示した例では、第 4 E 受付期間内のタイミング t d 2 A (図 2 6 8

50

(f) に示されるタイミング)において1回目の操作受付(受付期間を終了させる操作受付)がなされた場合を想定している。すなわち上述の通り、この実施の形態にかかる第4E受付期間は、操作受付が1回だけしか許容されない「1回許容期間」として機能するものとなっている。したがって、第4E受付期間で1回目の操作受付がなされたときには、該操作受付がなされたことに基づいて当該第4E受付期間が終了されるとともに、該操作受付に応じた「第4E受付後表示」として相対的に期待度が低い態様UH4-1(図269(g2)~(j2))が現れる場合と、該態様よりも「第4E受付後表示」として期待度が高い態様UH4-2(図269(g3)~(j3))が現れる場合とがあるようになっている。また、図示は割愛するが、第4E受付後表示が表示されるときには、これに対応した第4E受付後音出力も可聴出力されるようになっている。「第4E受付後音出力」

10

【4449】

この点、「第4E受付後表示」として相対的に期待度が低い態様UH4-1が現れるときには、図269(g2)~(i2)に示されるように、「第4E受付後表示」として相対的に期待度が高い態様UH4-2が現れるときは異なる態様(低期待態様)でEF表示EKHを表示することとしている。

【4450】

すなわち、「第4E受付後表示」として相対的に期待度が低い態様UH4-1が現れるときには、EF表示EKHとして、まず、第1態様EKH1(図269(g2)を参照)を表示する。次いで、EF表示EKHとして第6態様EKH6(図269(h2),(i2)を参照)を表示する。このように、第4E受付期間で1回目の操作受付(受付期間を終了させる操作受付)がなされたことに基づく「EF表示EKHの低期待態様(図266中では「第4消滅EF」に相当)」は、「第1態様EKH1及び第6態様EKH6が順次に表示される」といった一連の態様(図269(g2)~(i2))として実行されることとなり、これによって「第4E受付後表示」として相対的に期待度が低い態様UH4-1が現れることを示唆することができるようになる。この演出例では、第6態様EKH6(図269(h2),(i2)を参照)を、上述した第3態様EKH3(図257(q3),(r3)を参照)と同じ態様として実行することとしたが、異なる態様として実行するようにしてもよい。

20

【4451】

これに対し、「第4E受付後表示」として相対的に期待度が高い態様UH4-2が現れるときには、図269(g3)~(j3)に示されるように、「第4E受付後表示」として相対的に期待度が低い態様UH4-1が現れるときは異なる態様(高期待態様)でEF表示EKHを表示することとしている。

30

【4452】

すなわち、「第4E受付後表示」として相対的に期待度が高い態様UH4-2が現れるときには、EF表示EKHとして、まず、第1態様EKH1(図269(g3)を参照)を表示する。次いで、EF表示EKHとして第7態様EKH7(図269(h3),(i3)を参照)を表示する。このように、第4E受付期間で1回目の操作受付(受付期間を終了させる操作受付)がなされたことに基づく「EF表示EKHの高期待態様(図266中では「第5消滅EF」に相当)」は、「第1態様EKH1及び第7態様EKH7が順次に表示される」といった一連の態様(図269(g3)~(i3))として実行されることとなり、これによって「第4E受付後表示」として相対的に期待度が高い態様UH4-2が現れることを示唆することができるようになる。この演出例では、第7態様EKH7(図269(h3),(i3)を参照)を、上述した第5態様EKH5(図265(g2)~(h2)や、図265(g3)~(h3)を参照)と同じ態様として実行することとしたが、異なる態様として実行するようにしてもよい。

40

【4453】

なお、この演出例の第4E受付期間に対応する「EF表示EKH」の表示期間のうち第1態様EKH1が表示される期間(図269(g2),(g3))では、第1E受付期間

50

で操作受付がなされた場合（図 2 5 6（g 2）などを参照）と同じ態様が現れるようになっており、これによっていずれの種別の受付期間で操作受付がなされたのかを認識し難くするようにしている。ただし、当該構成については必ずしも備えなくてもよく、第 4 E 受付期間に対応する「E F 表示 E K H」の表示期間内に、第 1 E 受付期間で操作受付がなされた場合と同じ態様が現れないようにしてもよい。

【 4 4 5 4 】

また、この実施の形態にかかる第 4 E 受付期間では、図 2 6 9（g 2）、（g 3）に併せて示されるように、操作受付がなされたことに基づいて第 6 周期性表示 S H 6 及び第 7 周期性表示 S H 7 における周期的変化を非表示にする。ここでは、第 6 周期性表示 S H 6 及び第 7 周期性表示 S H 7 これ自体を非表示にすることによってその周期的変化を非表示にすることとなる。なおこの例では、操作受付がなされた直後の状況（E F 表示 E K H の第 1 態様 E K H 1 や第 6 態様 E K H 6（または、第 7 態様 E K H 7）が表示されている状況）にあるときには（図 2 6 9（g 2）～（h 2）または図 2 6 9（g 3）～（h 3））、第 6 周期性表示 S H 6 及び第 7 周期性表示 S H 7 を非表示にしておらず、E F 表示 E K H の背後側にて、図 2 6 8（f）に示した態様（周期的変化の進展は生じていない態様）のままで第 6 周期性表示 S H 6 及び第 7 周期性表示 S H 7 を表示することとしており、その後、該第 6 周期性表示 S H 6 及び第 7 周期性表示 S H 7 を（1 回目の操作受付（受付期間を終了させる操作受付）がなされたことに基づいて）非表示にすることとしているが、操作受付がなされた直後の状況にあるときからこれを非表示にするようにしてもよい。

【 4 4 5 5 】

また、この実施の形態にかかる第 4 E 受付期間では、一体化摸画像表示 I G（ボタン摸画像 B M G）についても、図 2 6 6（b）に併せて示されるように、操作受付がなされたことに基づいてその周期的変化を非表示にする。ここでは、一体化摸画像表示 I G（ボタン摸画像 B M G）これ自体を非表示にすることによってその周期的変化を非表示にすることとなる。なおこの例では、操作受付がなされた直後の状況（E F 表示 E K H の第 1 態様 E K H 1 や第 6 態様 E K H 6（または、第 7 態様 E K H 7）が表示されている状況）にあるときには（図 2 6 9（g 2）～（h 2）または図 2 6 9（g 3）～（h 3））、一体化摸画像表示 I G（ボタン摸画像 B M G）を非表示にしておらず、E F 表示 E K H の背後側にて、図 2 6 8（f）に示した態様（周期的変化の進展は生じていない態様）のままで一体化摸画像表示 I G（ボタン摸画像 B M G）を表示することとしており、その後、該一体化摸画像表示 I G（ボタン摸画像 B M G）を（1 回目の操作受付（受付期間を終了させる操作受付）がなされたことに基づいて）非表示にすることとしているが、操作受付がなされた直後の状況にあるときからこれを非表示にするようにしてもよい。

【 4 4 5 6 】

ここで、「第 4 E 受付後表示」は、こうした第 6 周期性表示 S H 6 や、第 7 周期性表示 S H 7、一体化摸画像表示 I G、E F 表示 E K H よりも背後側に表示されるようになっており、これによって該「第 4 E 受付後表示」が表示された直後はこれが視認し難くされている。ただし、第 6 周期性表示 S H 6 や、第 7 周期性表示 S H 7、一体化摸画像表示 I G、E F 表示 E K H などが非表示にされていくことによって「第 4 E 受付後表示」の視認性は徐々に良好とされていくこととなる。また上述の通り、E F 表示 E K H が表示されているなかでもその態様を確認することによって、「第 4 E 受付後表示」が期待度の低い態様 U H 4 - 1 と期待度の高い態様 U H 4 - 2 とのいずれかで表示されているのかを認識し易いようにしている。

【 4 4 5 7 】

その他、第 4 E 受付期間では、図 2 6 6 に示されるように、その発生に際して、受付許容音として「第 1 許容音」及び「第 2 許容音」のいずれかが（選択的に）可聴出力される。例えば、第 4 E 受付期間の発生に際して、受付許容音として「第 2 許容音」が可聴出力されたときは、受付許容音として「第 1 許容音」が可聴出力されたときよりも大当りが得られている期待度（割合）が高いことが示唆されるように設定することが望ましい。この点、第 4 E 受付期間では、図 2 6 6 に示されるように、受付許容音として「第 1 許容音

」及び「第2許容音」のいずれかが可聴出力されている間に操作受付がなされる状況が発生しうようになっているが(タイミングt d 2 A)、該「第1許容音」または「第2許容音」の可聴出力は、該操作受付に基づいて中断されるようになっている。

【4458】

なお、図266に示した例では、受付許容音としての「第1許容音」を、第4E受付期間が発生するタイミングt d 2よりも前に可聴出力させることとしたが、必ずしもこれに限られず、タイミングt d 2で可聴出力を開始させるようにしてもよいし、タイミングt d 2よりも後に可聴出力を開始させるようにしてもよい。

【4459】

また、第4E受付期間は、図266に示されるように、特定BGMが非可聴の状態にされているなかで発生しうるものとなっている。すなわちこの場合、特定BGMが非可聴の状態になれば、第4E受付期間が発生する可能性があるようになることから、遊技興趣の低下を抑制することが期待されるようになる。なお上述の通り、「特定BGM」は、第1E受付期間(図253を参照)や第2E受付期間(図258を参照)、第3E受付期間(図263を参照)が発生するときにも可聴出力されうるものである。

10

【4460】

ここで、このような第1E受付期間(図253~図257を参照)、第2E受付期間(図258~図262を参照)、第3E受付期間(図263~図265を参照)、及び第4E受付期間(図266~図269を参照)のうち、第1E受付期間(図253~図257を参照)については、これに代えて、以下に説明する第5E受付期間(図270を参照)または第6E受付期間(図270を参照)として発生させるようにしてもよい。なお、以下に説明する各発明を実現する上では、以下に説明する各構成のうちの必要な構成だけを備えるだけでよく、図269までを参照しつつ上述した各受付期間についてはこれらを必ずしも備えないようにしてもよい。

20

【4461】

図270は、上記発生条件として「条件1E」が満たされて第5E受付期間(第5E受付演出)が発生するときの演出内容についてその一例を示すタイムチャートである。なお、第5E受付期間(第5E受付演出)が発生する変動パターンにおける演出例については、上述した第1E受付期間(第1E受付演出)が発生する場合(図255~図257を参照)と重複する部分が多いことから、相違点(変更した点)のみを説明することとし、図示は割愛することとする。

30

【4462】

すなわち上述の通り、第1E受付期間では、複数回の操作受付が許容される受付期間として発生可能とされており、複数回の操作受付が許容される操作手段を摸した一体化摸画像表示IG(ボタン摸画像BMG)と、周期的変化が現れうる画像表示である受付期間関連周期性表示(第1周期性表示SH1、第2周期性表示SH2)とがそれぞれ表示される。そして、該第1E受付期間において、一体化摸画像表示IG(ボタン摸画像BMG)に対応する操作手段(ここでは「操作ボタン410」)が操作されて(受付期間を終了させない)操作受付がなされたときには、該操作受付に基づいて、一体化摸画像表示IG(ボタン摸画像BMG)における周期的変化と、第1周期性表示SH1における周期的変化とがそれぞれ非表示にされ、第2周期性表示SH2における周期的変化は非表示にされず継続することは上述した。

40

【4463】

この点、このような第1E受付期間の変形例である上記第5E受付期間では、図270(b)、(e)に示されるように、一体化摸画像表示IG(ボタン摸画像BMG)に対応する操作手段(ここでは「操作ボタン410」)が操作されて(受付期間を終了させない)操作受付がなされたとしても、該操作受付に基づいて一体化摸画像表示IG(ボタン摸画像BMG)における周期的変化と、第1周期性表示SH1における周期的変化と、第2周期性表示SH2における周期的変化とがいずれも非表示にされることはなく、それらの周期的変化を継続するようになっている。なお、タイミングt a 2 Cにおいて、受付期間

50

を終了させる操作受付がなされたときには、これに基づいて、一体化摸画像表示 I G (ボタン摸画像 B M G) における周期的変化と、第 1 周期性表示 S H 1 における周期的変化と、第 2 周期性表示 S H 2 における周期的変化とがいずれも非表示にされる点は、第 1 E 受付期間の場合と同様である。

【 4 4 6 4 】

すなわちこの場合、装飾図柄 S Z の変動演出が開始されてから第 1 E 時間が経過したタイミング t a 2 が到来したことに基づいて (「条件 1 E 」が満たされたことに基づいて) 、 「第 5 E 受付後表示 (この例では、第 1 E 受付後表示と同じ) に関するの受け」が許容される上記第 5 E 受付期間 (有効期間) が発生し (図 2 5 5 (c) に示される状況) 、該第 5 E 受付期間 (有効期間) 内のタイミング t a 2 A (図 2 5 5 (f) に示されるタイ

10

【 4 4 6 5 】

また、これも同様、第 5 E 受付期間 (有効期間) 内のタイミング t a 2 B (図 2 5 6 (k 2) に示されるタイミング) において 2 回目の操作受付 (受付期間を終了させない操作受付) がなされたとしても、一体化摸画像表示 I G (ボタン摸画像 B M G) における周期的変化と、第 1 周期性表示 S H 1 における周期的変化と、第 2 周期性表示 S H 2 における周期的変化とはいずれも非表示にされることがなく、それらの周期的変化を継続することとなる。したがって、この変形例において図 2 5 7 (l 3) ~ (o 3) に示される状況が現れたときには、図 2 5 6 (l 2) , (m 2) ・ ・ ・ に示される状況が現れたときと同じであり、すなわち一体化摸画像表示 I G (ボタン摸画像 B M G) 及び第 1 周期性表示 S H 1 についても、第 2 周期性表示 S H 2 と同様、それらの周期的変化を進展 (継続) し続けることとなる。

20

【 4 4 6 6 】

なお、第 5 E 受付期間 (有効期間) 内のタイミング t a 2 A (図 2 5 5 (f) に示されるタイミング) において 1 回目の操作受付 (受付期間を終了させない操作受付) がなされたときや、タイミング t a 2 B (図 2 5 6 (k 2) に示されるタイミング) において 2 回目の操作受付 (受付期間を終了させない操作受付) がなされたときに、操作受付に基づいて E F 表示 E K H (第 1 態様 E K H 1、第 2 態様 E K H 2) が表示される点、及び「第 5 E 受付後表示 (この例では、第 1 E 受付後表示と同じ) 」として背景画像などに表示変化 (例えば、第 1 メータが上昇する描写など) が生じる点については、上述した第 1 E 受付期間 (有効期間) の場合と同様である。また、第 5 E 受付期間 (有効期間) 内のタイミング t a 2 C (図 2 5 7 (o 3) に示されるタイミング) において 3 回目の操作受付 (受付期間を終了させる操作受付) がなされたときには、該操作受付に基づいて、一体化摸画像表示 I G (ボタン摸画像 B M G) における周期的変化と、第 1 周期性表示 S H 1 における周期的変化と、第 2 周期性表示 S H 2 における周期的変化とをいずれも非表示にし、「第 5 E 受付後表示 (この例では、第 1 E 受付後表示と同じ) 」を実行する点 (図 2 5 7 (p 3) ~ (s 3) , 図 2 5 7 (p 4) ~ (s 4)) についても、上述した第 1 E 受付期間 (有効期間) の場合と同様である。

30

40

【 4 4 6 7 】

図 2 7 1 は、上記発生条件として「条件 1 E 」が満たされて第 6 E 受付期間 (第 6 E 受付演出) が発生するときの演出内容についてその一例を示すタイムチャートである。なお、第 6 E 受付期間 (第 6 E 受付演出) が発生する変動パターンにおける演出例については、上述した第 1 E 受付期間 (第 1 E 受付演出) が発生する場合 (図 2 5 5 ~ 図 2 5 7 を参

50

照)と重複する部分が多いことから、相違点(変更した点)のみを説明することとし、図示は割愛することとする。

【4468】

すなわち上述の通り、第1E受付期間では、複数回の操作受付が許容される受付期間として発生可能とされており、複数回の操作受付が許容される操作手段を摸した一体化摸画像表示IG(ボタン摸画像BMG)と、周期的変化が現れうる画像表示である受付期間関連周期性表示(第1周期性表示SH1、第2周期性表示SH2)とがそれぞれ表示される。そして、該第1E受付期間において、一体化摸画像表示IG(ボタン摸画像BMG)に対応する操作手段(ここでは「操作ボタン410」)が操作されて(受付期間を終了させない)操作受付がなされたときには、該操作受付に基づいて、一体化摸画像表示IG(ボタン摸画像BMG)における周期的変化と、第1周期性表示SH1における周期的変化とがそれぞれ非表示にされ、第2周期性表示SH2における周期的変化は非表示にされず継続することは上述した。

10

【4469】

この点、このような第1E受付期間の変形例である上記第6E受付期間では、図271(b),(e)に示されるように、一体化摸画像表示IG(ボタン摸画像BMG)に対応する操作手段(ここでは「操作ボタン410」)が操作されて(受付期間を終了させない)操作受付がなされたときには、該操作受付に基づいて一体化摸画像表示IG(ボタン摸画像BMG)における周期的変化と、第1周期性表示SH1における周期的変化と、第2周期性表示SH2における周期的変化とがいずれも非表示にされるようになっている。これらの周期的変化を非表示にする手法としては、例えば、上述した第1E受付期間において一体化摸画像表示IG(ボタン摸画像BMG)及び第1周期性表示SH1を非表示にさせるときの手法(図256(g2),(h2)や、図257(l3),(m3)などを参照)を用いることが可能である。すなわちこの場合、この変形例にかかる第2周期性表示SH2は、一体化摸画像表示IG(ボタン摸画像BMG)や、第1周期性表示SH1などと同様、該第2周期性表示SH2これ自体の表示(キャラクタの表示)は継続されるが、それまでの周期的変化を継続しないようにすることでその周期的変化が非表示にされることとなる。

20

【4470】

すなわちこの場合、装飾図柄SZの変動演出が開始されてから第1E時間が経過したタイミングta2が到来したことに基づいて(「条件1E」が満たされたことに基づいて)、「第6E受付後表示(この例では、第1E受付後表示と同じ)に関しての受け」が許容される上記第6E受付期間(有効期間)が発生し(図255(c)に示される状況)、該第6E受付期間(有効期間)内のタイミングta2A(図255(f)に示されるタイミング)において1回目の操作受付(受付期間を終了させない操作受付)がなされたときには、該操作受付に基づいて、一体化摸画像表示IG(ボタン摸画像BMG)における周期的変化と、第1周期性表示SH1における周期的変化と、第2周期性表示SH2における周期的変化とをいずれも非表示にすることとなる。したがって、この変形例において図256(g2),(h2)に示される状況が現れたときには、一体化摸画像表示IG(ボタン摸画像BMG)や、第1周期性表示SH1だけでなく、第2周期性表示SH2についても、その周期的変化を非表示にすることとなる。より具体的には、第2周期性表示SH2は、図256(g2),(h2)に示される状況においては、一体化摸画像表示IG(ボタン摸画像BMG)や、第1周期性表示SH1などと同様、図255(f)と同じ態様のままで表示されることとなり、図256(i2)に示される状況になると、その周期的変化が再び開始されるようになる。この例では、図254(a)に示される態様から再び開始されることとなる。

30

40

【4471】

また、これも同様、第6E受付期間(有効期間)内のタイミングta2B(図256(k2)に示されるタイミング)において2回目の操作受付(受付期間を終了させない操作受付)がなされたときも、該操作受付に基づいて、一体化摸画像表示IG(ボタン摸画像

50

B M G) における周期的変化と、第 1 周期性表示 S H 1 における周期的変化と、第 2 周期性表示 S H 2 における周期的変化とをいずれも非表示にすることとなる。したがって、この変形例において図 2 5 7 (l 3) , (m 3) に示される状況が現れたときには、一体化摸画像表示 I G (ボタン摸画像 B M G) や、第 1 周期性表示 S H 1 だけでなく、第 2 周期性表示 S H 2 についても、その周期的変化を非表示にすることとなる。より具体的には、第 2 周期性表示 S H 2 は、図 2 5 7 (l 3) , (m 3) に示される状況においては、一体化摸画像表示 I G (ボタン摸画像 B M G) や、第 1 周期性表示 S H 1 などと同様、図 2 5 6 (k 2) と同じ態様のままで表示されることとなり、図 2 5 7 (n 3) に示される状況になると、その周期的変化が再び開始されるようになる。この例では、図 2 5 4 (a) に示される態様から再び開始されることとなる。

10

【 4 4 7 2 】

なお、第 6 E 受付期間 (有効期間) 内のタイミング t a 2 A (図 2 5 5 (f) に示されるタイミング) において 1 回目の操作受付 (受付期間を終了させない操作受付) がなされたときや、タイミング t a 2 B (図 2 5 6 (k 2) に示されるタイミング) において 2 回目の操作受付 (受付期間を終了させない操作受付) がなされたときに、操作受付に基づいて E F 表示 E K H (第 1 態様 E K H 1、第 2 態様 E K H 2) が表示される点、及び「第 6 E 受付後表示 (この例では、第 1 E 受付後表示と同じ) 」として背景画像などに表示変化 (例えば、第 1 メータが上昇する描写など) が生じる点については、上述した第 1 E 受付期間 (有効期間) の場合と同様である。また、第 6 E 受付期間 (有効期間) 内のタイミング t a 2 C (図 2 5 7 (o 3) に示されるタイミング) において 3 回目の操作受付 (受付期間を終了させる操作受付) がなされたときには、該操作受付に基づいて、一体化摸画像表示 I G (ボタン摸画像 B M G) における周期的変化と、第 1 周期性表示 S H 1 における周期的変化と、第 2 周期性表示 S H 2 における周期的変化とをいずれも非表示にし、「第 6 E 受付後表示 (この例では、第 1 E 受付後表示と同じ) 」を実行する点 (図 2 5 7 (p 3) ~ (s 3) , 図 2 5 7 (p 4) ~ (s 4)) についても、上述した第 1 E 受付期間 (有効期間) の場合と同様である。

20

【 4 4 7 3 】

上述した第 5 E 受付期間 (図 2 7 0 を参照) または第 6 E 受付期間 (図 2 7 0 を参照) については、第 1 E 受付期間 (図 2 5 3 ~ 図 2 5 7 を参照)、第 2 E 受付期間 (図 2 5 8 ~ 図 2 6 2 を参照)、第 3 E 受付期間 (図 2 6 3 ~ 図 2 6 5 を参照)、及び第 4 E 受付期間 (図 2 6 6 ~ 図 2 6 9 を参照) とは別の受付期間として発生させるようにしてもよく、この場合、第 5 E 受付期間 (図 2 7 0 を参照) は、上記発生条件として「条件 5 E」が満たされたことに基づいて発生することとなり、第 6 E 受付期間 (図 2 7 0 を参照) は、上記発生条件として「条件 6 E」が満たされたことに基づいて発生することとなる。すなわち、第 1 E 受付期間 (図 2 5 3 ~ 図 2 5 7 を参照)、第 5 E 受付期間 (図 2 7 0 を参照)、及び第 6 E 受付期間 (図 2 7 0 を参照) については、この実施の形態にかかるパチンコ機 1 にあって、それら受付期間の 1 つのみが発生可能となっているようにしてもよいし、それら受付期間のいずれか 2 つのみが互いに異なる発生条件に対応して発生可能となっているようにしてもよいし、それら受付期間の全てが互いに異なる発生条件に対応して発生可能となっているようにしてもよい。

30

40

【 4 4 7 4 】

上述した演出例やその変形例にかかる各受付期間 (または、その一部の受付期間) では、受付期間の発生に関連して、遊技者に対して操作機会が間もなく付与されることを示唆する前兆演出表示 Z E D や、受付対象 (操作受け部など) を示唆する動作対象表示 (一体化摸画像表示 I G)、受付期間の残り時間を示唆する残り時間表示、周期的変化が現れうる画像表示である受付期間関連周期性表示 (第 1 周期性表示 S H 1 ~ 第 7 周期性表示 S H 7 など) が表示されうるようになってきている。ただし上述した通り、これらの各構成は必ずしも備えなくてもよいものであり、これら構成のうちの適宜の構成のみを備えるようにしてもよい。また、これも上述した通り、この例にかかる動作対象表示 (摸画像表示) は、残り時間表示を含む周縁装飾画像と一体化された「一体化摸画像表示 I G」として表示さ

50

れるものとなっているが、必ずしもこれに限られず、別々に表示されるものであってもよい。このことについては、他の受付期間においても同様である。また、一体化摸画像表示 I G を表示させる構成を備えないとする場合は、受付期間関連周期性表示における態様（表示の形態や、組み合わせや、非表示にされるか否かなど）によって、遊技者による操作対象を示唆するようにすることが望ましい。

【 4 4 7 5 】

また、上述した演出例やその変形例にかかる受付期間（または、その一部の受付期間）内で（受付期間を終了させない）操作受付がなされたことに基づいて周期的変化を非表示にする手法としては、上述した各構成に限られず、例えば、レイヤ上における周期性表示（受付期間関連周期性表示）や一体化摸画像表示 I G（ボタン摸画像 B M G）などの周期的変化は継続するが、これとは別の画像（例えば、E F 表示 E K H など）をその前側に表示することによって周期性表示や一体化摸画像表示 I G（ボタン摸画像 B M G）などが視認できなくなる手法を採用するようにしてもよいし、周期性表示や一体化摸画像表示 I G（ボタン摸画像 B M G）をそれまで継続してきた周期的変化とは異なる周期的変化に変更して表示（例えば、周期時間を変化させるなど）することによってそれまで継続してきた周期的変化を非表示にするようにしてもよいし、周期性表示（受付期間関連周期性表示）や一体化摸画像表示 I G（ボタン摸画像 B M G）これ自体の表示を終了させるようにしてもよい。

10

【 4 4 7 6 】

また、上述した演出例やその変形例にかかる受付期間（または、その一部の受付期間）内で（受付期間を終了させない）操作受付がなされたことに基づいて周期的変化を非表示にした後、該周期的変化を再開させる手法としては、必ずしも周期的変化を最初からやり直ししなくてもよく、周期的変化の途中から再開させるようにしてもよい。

20

【 4 4 7 7 】

また、上述した演出例やその変形例にかかる受付期間（または、その一部の受付期間）内で（受付期間を終了させない）操作受付がなされたことに基づいて E F 表示 E K H を表示する構成については必ずしも備えなくてもよい。なお、必須の構成ではないが、操作受付があったときに E F 表示 E K H を実行（表示）しないようにした場合であっても、周期性表示（受付期間関連周期性表示）や一体化摸画像表示 I G（ボタン摸画像 B M G）の周期的変化を視認できないようにすることは可能である。

30

【 4 4 7 8 】

上述した演出例やその変形例にかかる各受付期間（または、その一部の受付期間（例えば、第 2 E 受付期間など））において、前兆演出表示 Z E D は、第 2 周期性表示 S H 2 や、第 3 周期性表示 S H 3、第 4 周期性表示 S H 4、第 7 周期性表示 S H 7 などと重ならない位置に表示されるものであってもよい。第 2 周期性表示 S H 2 や、第 3 周期性表示 S H 3、第 4 周期性表示 S H 4、第 7 周期性表示 S H 7 などの前に表示されるものでなければよい。第 2 E 受付期間では、第 3 周期性表示 S H 3、第 4 周期性表示 S H 4 との関係で前兆演出表示 Z E D が何ら作用しないようになっているから、該前兆演出表示 Z E D にかかる構成は必須ではなくこれ自体が実行（表示）されないようにしてもよい。

【 4 4 7 9 】

上述した演出例やその変形例にかかる各受付期間のうち、操作受付が複数回にわたって許容される「複数回許容期間（または、その一部の複数回受付期間（例えば、第 2 E 受付期間など）」では、特定回数（3 回目）の操作受付があるまでの間は操作受付がなされたことに基づいて当該受付期間を終了させず、特定回数（3 回目）の操作受付がなされたことに基づいて当該受付期間を終了させることとした。ただし、操作受付がなされたことに基づいて当該受付期間を終了させるか否かの判定を行うこととし、該判定にて所定の結果が得られたことに基づいて当該受付期間を終了させるようにしてもよい。

40

【 4 4 8 0 】

また、上述した演出例やその変形例にかかる各受付期間のうち、操作受付が複数回にわたって許容される「複数回許容期間（または、その一部の複数回受付期間（例えば、第 2

50

E 受付期間など))」では、受付後表示として「低期待態様」と「高期待態様」とのいずれが実行されるかにかかわらず、操作受付によって所定条件(例えば、操作回数や、判定など)が成立したことに基づいて当該受付期間を終了させるとともに受付後表示を表示させることとした。ただし、操作受付がなされたときに所定条件(例えば、操作回数や、判定など)が成立する可能性があるのは受付後表示として「高期待態様」が実行される場合に限られるようにしてもよい。すなわちこの場合、受付後表示として「低期待態様」が実行されるようになってきているときには、当該受付期間でどれだけ操作受付がなされたとしてもこれに基づいて当該受付期間を終了させる条件が成立することはないようにし、当該受付期間が終了されるタイミングが到来したことに基づいて受付後表示として「低期待態様」が実行されるようにしてもよい。若しくは、受付後表示として「特定態様」が実行されるときに限り、操作受付に基づいて当該受付期間が終了されるようにし、受付後表示として「特定態様」が実行されないときには操作受付に基づいて当該受付期間が終了されることがないようにしてもよい。すなわちこの場合、当該受付期間が終了されるタイミングが到来したときには、何らの受付後表示も実行されないこととなる。

10

【4481】

また、上述した演出例やその変形例にかかる各受付期間のうち、操作受付が複数回にわたって許容される「複数回許容期間(または、その一部の複数回受付期間(例えば、第2 E 受付期間など))」では、操作受付に基づいて当該受付期間を終了させる構成を必ずしも備えなくてもよい。すなわちこの場合、当該受付期間が終了するまでの間に複数回にわたって操作受付がなされうるが、これに基づいて当該受付期間が終了されることはなくなり、予め定められたタイミングが到来したことに基づいてのみ当該受付期間が終了されることとなる。

20

【4482】

また、上述した演出例やその変形例にかかる各受付期間のうち、操作受付が複数回にわたって許容される「複数回許容期間(または、その一部の複数回受付期間(例えば、第2 E 受付期間など))」では、操作受付がなされる都度、受付後表示として異なる表示変化が現れるようにしてもよい。

【4483】

また、上述した演出例やその変形例にかかる各受付期間は、任意の組み合わせで、1つの変動パターン内で順次に発生しうるものであってもよい。

30

【4484】

また、受付後表示は、必ずしも大当たりが得られる期待度を示唆するものでなくてもよく、期待度をしないものであってもよい。

【4485】

また、上述した演出例やその変形例にかかる各受付期間では、操作受付がなされたことに基づいて当該受付期間を終了させるとき、E F 表示(演出効果表示) E K H として共通した態様(第1態様 E K H 1)をまずは表示し(例えば、図257(p3), (p4)や、図265(f2), (f3)や、図269(g2), (g3)など)、その後、これに続くかたちで別の態様が表示されるようにしたが(例えば、図257(q3)~(r3), (q4)~(r4)や、図265(g2)~(h2), (g3)~(h3)や、図269(h2)~(i2), (h3)~(i3)など)、E F 表示(演出効果表示) E K H を行うものであればよく、共通した態様(第1態様 E K H 1)についてはこれを割愛するようにしてもよい。

40

【4486】

また、上述した演出例やその変形例にかかる受付期間では、所定条件が成立したことに基づいて、周期的変化を行う「特別画像表示」の表示態様を変化させる場合があるようにしてもよい。例えば、一体化摸画像表示 I G (摸画像表示)が表示されているなかで操作受付がなされると、該一体化摸画像表示 I G の表示態様が変化する場合があるようにする。この点、該一体化摸画像表示 I G の表示態様を変化させるときには、その周期的変化に要する時間を維持したままとするのか、それともその周期的変化に要する時間も変化させ

50

るようにするのか、といった演出性を持たせるようにすることで、遊技興趣を好適に維持することができるようになる。なおこの例では、「特別画像表示」として一体化摸画像表示 I G を変化させることとしているが、当該「特別画像表示」としては、一体化摸画像表示 I G に限られず、周期的変化を行う画像表示（例えば、受付期間関連周期性表示など）であればよい。

【 4 4 8 7 】

図 2 7 2 は、第 1 E 受付期間（図 2 5 3 ~ 図 2 5 7 を参照）において、操作受付がなされたことに基づいて一体化摸画像表示 I G の表示態様を変化させる（または、変化させない）変形例を示す図である。なお、同図 2 7 2 は、操作受付がなされたことに基づいて、摸画像表示の表示態様や、その周期的変化に要する時間にどのような変化が生じるかなどを説明するためのものとなっており、それ以外の説明済みの構成等（装飾図柄や、受付後表示など）については図示を便宜上割愛することとしている。また、上述した演出例にかかる第 1 E 受付期間と異なる構成についてのみ説明することとし、同じ構成については特に言及しないこととする。

10

【 4 4 8 8 】

上述した演出例にかかる第 1 E 受付期間では、一体化摸画像表示 I G が「周期 A 時間」で周期的変化を行うように表示される（図 2 5 3、図 2 5 4 を参照）。この点、この変形例にかかる第 1 E 受付期間では、一体化摸画像表示 I G が「周期 A 1 時間」でその周期的変化を行うように表示される場合と、該「周期 A 1 時間」とは異なる時間である「周期 A 2 時間」でその周期的変化を行うように表示される場合とがあるようにしている。

20

【 4 4 8 9 】

より具体的には、図 2 7 2 (a) に示されるように、いま、第 1 E 受付期間において、一体化摸画像表示 I G が図 1 4 4 (a) に示した表示態様（一体化摸画像表示 I G a ）であり且つ「周期 A 時間」で周期的変化を行うように表示されている状態にあるときに、該一体化摸画像表示 I G に対応する操作手段に対して操作受付（当該第 1 E 受付期間を終了させない操作受付）がなされたとすると、該操作受付に基づいて受付後表示（図示略）などが表示されることとなる。

【 4 4 9 0 】

ただし、この変形例にかかる第 1 E 受付期間で操作受付（当該第 1 E 受付期間を終了させない操作受付）がなされた場合は、これらの表示変化に加えて、一体化摸画像表示 I G の表示態様が変わる場合があるものとなっている。すなわち、この変形例にかかる第 1 E 受付期間では、操作受付がなされたときに予め定められた条件が満たされた旨判定されなかった場合は、該判定の結果に基づいて図 2 7 2 (b) , (c) に示される態様で一体化摸画像表示 I G が表示され、操作受付がなされたときに予め定められた条件が満たされた旨判定された場合は、該判定の結果に基づいて図 2 7 2 (d) , (e) に示される態様で一体化摸画像表示 I G が表示されるようにしている。

30

【 4 4 9 1 】

ここで、この変形例にかかる第 1 E 受付期間で操作受付がなされたことに基づいて図 2 7 2 (b) , (c) に示される態様で一体化摸画像表示 I G が表示される場合は、まず、図 2 7 2 (b) に示されるように、所定の E F 表示 E K H を実行し、これによって一体化摸画像表示 I G においてそれまで現れていた周期性表示を非表示（視認できないよう）にする。そしてこの後、図 2 7 2 (c) に示されるように、一体化摸画像表示 I G における周期性表示が再び表示される（再び視認できる）ようにし、これによって一体化摸画像表示 I G における周期性表示に要する時間が変化したか否かに興味を抱かせることができるようになる。なお、図 2 7 2 (c) に示される例では、一体化摸画像表示 I G の「表示態様」や「周期性表示に要する時間」に変化が生じない場合を想定しているから、一体化摸画像表示 I G は、図 2 7 2 (a) に示される態様（図 1 4 4 (a) に示した表示態様（一体化摸画像表示 I G a ））且つ「周期 A 1 時間」のまま表示されることとなる。

40

【 4 4 9 2 】

これに対し、この変形例にかかる第 1 E 受付期間で操作受付がなされたことに基づいて

50

図 2 7 2 (d) , (e) に示される態様で一体化摸画像表示 I G が表示される場合も、まず、図 2 7 2 (d) に示されるように、所定の E F 表示 E K H を実行し、一体化摸画像表示 I G においてそれまで現れていた周期性表示を非表示（視認できないよう）にする。そしてこの後、図 2 7 2 (e) に示されるように、一体化摸画像表示 I G における周期性表示が再び表示される（再び視認できる）ようにし、これによって一体化摸画像表示 I G における周期性表示に要する時間が変化したか否かに興味を抱かせることができるようになる。なお、図 2 7 2 (e) に示される例では、一体化摸画像表示 I G の「表示態様」及び「周期性表示に要する時間」の両方に変化が生じる場合を想定しており、すなわち一体化摸画像表示 I G は、「図 1 4 4 (d) に示した表示態様（一体化摸画像表示 I G d）」であり且つ「周期 A 2 時間」で表示されることとなる。図 1 4 4 (a) ~ (d) を参照して説明した通り、一体化摸画像表示 I G d (図 2 7 2 (e)) は、一体化摸画像表示 I G c (図 2 7 2 (c)) よりも大当たりが得られている期待度（割合）が高いことを示唆するものである。

10

【 4 4 9 3 】

このような構成によれば、第 1 E 受付期間（複数回の操作受付が許容される期間）では、操作受付がなされることにより所定条件が満たされると、これを契機として一体化摸画像表示 I G（摸画像表示）の態様（表示態様、1 回の周期的変化に要する周期時間）が変化しうようになり、それ以降は、該変化した態様のままで操作受付がなされうようになる。すなわちこの場合、一体化摸画像表示 I G（摸画像表示）の態様（表示態様、1 回の周期的変化に要する周期時間）が変化すると、大当たりが得られている期待度（高い）

20

【 4 4 9 4 】

図 2 7 3 及び図 2 7 4 は、第 2 E 受付期間において、操作受付がなされたことに基づいて一体化摸画像表示 I G（摸画像表示）の表示態様を変化させる（または、変化させない）変形例を示す図である。なお、同図 2 7 3 及び図 2 7 4 は、操作受付がなされたことに基づいて、一体化摸画像表示 I G（摸画像表示）の態様（表示態様や、その周期的変化に要する周期時間）にどのような変化が生じるかなどを説明するためのものとなっており、それ以外の説明済みの構成等（装飾図柄や、受付後表示など）については図示を便宜上割愛することとしている。また、上述した演出例にかかる第 2 E 受付期間と異なる構成についてのみ説明することとし、同じ構成については特に言及しないこととする。

30

【 4 4 9 5 】

上述した演出例にかかる第 2 E 受付期間では、一体化摸画像表示 I G が「周期 B 時間」で周期的変化を行うように表示される（図 2 5 8、図 2 5 9 を参照）。この点、この変形例にかかる第 2 E 受付期間では、一体化摸画像表示 I G が「周期 B 1 時間」でその周期的変化を行うように表示される場合と、該「周期 B 1 時間」とは異なる時間である「周期 B 2 時間」でその周期的変化を行うように表示される場合と、該「周期 B 1 時間」及び「周期 B 2 時間」のいずれとも異なる時間である「周期 B 3 時間」でその周期的変化を行うように表示される場合とがあるようにしている。なおこの例では、「周期 A 1 時間」、「周期 A 2 時間」、「周期 B 1 時間」、「周期 B 2 時間」、及び「周期 B 3 時間」はいずれも異なる時間として設定されるものである。

40

【 4 4 9 6 】

より具体的には、この変形例にかかる第 2 E 受付期間では、まず、一体化摸画像表示 I G として、「図 1 4 4 (a) に示した表示態様（一体化摸画像表示 I G a）」であり且つ「周期 B 1 時間」で表示される場合と、「図 1 4 4 (b) に示した表示態様（一体化摸画像表示 I G b）」であり且つ「周期 B 2 時間」で表示される場合とがあるものとなっている。

【 4 4 9 7 】

この点、図 2 7 3 (a) に示されるように、いま、当該第 2 E 受付期間において、一体化摸画像表示 I G が「図 1 4 4 (a) に示した表示態様（一体化摸画像表示 I G a）」で

50

あり且つ「周期 B 1 時間」で周期的変化を行うように表示されている状態にあり、該状態において、該一体化摸画像表示 I G に対応する操作手段に対して操作受付（当該第 2 E 受付期間を終了させない操作受付）がなされたとすると、該操作受付に基づいて受付後表示（図示略）などが表示されることとなる。

【 4 4 9 8 】

ただし、この変形例にかかる第 2 E 受付期間で操作受付（当該第 2 E 受付期間を終了させない操作受付）がなされた場合は、これらの表示変化に加えて、一体化摸画像表示 I G の表示態様が変化する場合があるものとなっている。すなわち、この変形例にかかる第 2 E 受付期間では、操作受付がなされたときに予め定められた条件が満たされた旨判定されなかった場合は、該判定の結果に基づいて図 2 7 3 (b) , (c) に示される態様で一体化摸画像表示 I G が表示され、操作受付がなされたときに予め定められた条件が満たされた旨判定された場合は、該判定の結果に基づいて、図 2 7 3 (d) , (e) に示される態様、及び図 2 7 3 (f) , (g) に示される態様のいずれかで一体化摸画像表示 I G が表示されるようにしている。

10

【 4 4 9 9 】

すなわち、この変形例にかかる第 2 E 受付期間では、「操作受付がなされたときに予め定められた条件」として第 1 条件が満たされる場合と、該第 1 条件とは異なる第 2 条件が満たされる場合とがあり、「操作受付がなされたときに予め定められた条件」として第 1 条件が満たされた旨判定された場合は、該判定の結果に基づいて、図 2 7 3 (d) , (e) に示される態様で一体化摸画像表示 I G が表示されるようにし、「操作受付がなされたときに予め定められた条件」として第 2 条件が満たされた旨判定された場合は、該判定の結果に基づいて、図 2 7 3 (f) , (g) に示される態様で一体化摸画像表示 I G が表示されるものとなっている。

20

【 4 5 0 0 】

ここで、この変形例にかかる第 2 E 受付期間で操作受付がなされたことに基づいて図 2 7 3 (b) , (c) に示される態様で一体化摸画像表示 I G が表示される場合は、まず、図 2 7 3 (b) に示されるように、所定の E F 表示 E K H を実行し、これによって一体化摸画像表示 I G においてそれまで現れていた周期性表示を非表示（視認できないよう）にする。そしてこの後、図 2 7 3 (c) に示されるように、一体化摸画像表示 I G における周期性表示が再び表示される（再び視認できる）ようにし、これによって一体化摸画像表示 I G における周期性表示に要する時間が変化したか否かに興味を抱かせることができるようになる。なお、図 2 7 3 (c) に示される例では、一体化摸画像表示 I G の「表示態様」や「周期性表示に要する時間」に変化が生じない場合を想定しているから、一体化摸画像表示 I G は、図 2 7 3 (a) に示した態様（図 1 4 4 (a) に示した表示態様（一体化摸画像表示 I G a ））且つ「周期 B 1 時間」のまま表示されることとなる。

30

【 4 5 0 1 】

これに対し、この変形例にかかる第 2 E 受付期間で操作受付がなされたことに基づいて図 2 7 3 (d) , (e) に示される態様で一体化摸画像表示 I G が表示される場合も、まず、図 2 7 3 (d) に示されるように、所定の E F 表示 E K H を実行し、一体化摸画像表示 I G においてそれまで現れていた周期性表示を非表示（視認できないよう）にする。そしてこの後、図 2 7 3 (e) に示されるように、一体化摸画像表示 I G における周期性表示が再び表示される（再び視認できる）ようにし、これによって一体化摸画像表示 I G における周期性表示に要する時間が変化したか否かに興味を抱かせることができるようになる。なお、図 2 7 3 (e) に示される例では、一体化摸画像表示 I G の「表示態様」及び「周期性表示に要する時間」のうち「表示態様」のみに変化が生じる場合を想定しており、すなわち一体化摸画像表示 I G は、「図 1 4 4 (c) に示した表示態様（一体化摸画像表示 I G c ）」であり且つ「周期 B 1 時間」で表示されることとなる。

40

【 4 5 0 2 】

また、この変形例にかかる第 2 E 受付期間で操作受付がなされたことに基づいて図 2 7 3 (f) , (g) に示される態様で一体化摸画像表示 I G が表示される場合も、まず、図

50

273 (f) に示されるように、所定の EF 表示 EKH を実行し、一体化摸画像表示 IG においてそれまで現れていた周期性表示を非表示（視認できないよう）にする。そしてこの後、図 273 (g) に示されるように、一体化摸画像表示 IG における周期性表示が再び表示される（再び視認できる）ようにし、これによって一体化摸画像表示 IG における周期性表示に要する時間が変化したか否かに興味を抱かせることができるようになる。なお、図 273 (g) に示される例では、一体化摸画像表示 IG の「表示態様」及び「周期性表示に要する時間」の両方に変化が生じる場合を想定しており、すなわち一体化摸画像表示 IG は、「図 144 (d) に示した表示態様（一体化摸画像表示 IG d）」であり且つ「周期 B 3 時間」で表示されることとなる。

【4503】

他方、図 274 (a) に示されるように、いま、当該第 2 E 受付期間において、一体化摸画像表示 IG（摸画像表示）が「図 144 (b) に示した表示態様（一体化摸画像表示 IG b）」であり且つ「周期 B 2 時間」で周期的変化を行うように表示されている状態にあり、該状態において、該一体化摸画像表示 IG に対応する操作手段に対して操作受付（当該第 2 E 受付期間を終了させない操作受付）がなされたときも、該操作受付に基づいて受付後表示（図示略）などが表示されることとなる。

【4504】

ただし、この変形例にかかる第 2 E 受付期間では、一体化摸画像表示 IG が「図 144 (b) に示した表示態様（一体化摸画像表示 IG b）」であり且つ「周期 B 2 時間」で周期的変化を行うように表示されている状態においては、操作受付（当該第 2 E 受付期間を終了させない操作受付）がなされたとしても、これを契機として「操作受付がなされたときに予め定められた条件（ここでは、第 1 条件または第 2 条件）」が満たされることはないようになっている。またさらに、一体化摸画像表示 IG が「図 144 (b) に示した表示態様（一体化摸画像表示 IG b）」であり且つ「周期 B 2 時間」で周期的変化を行うように表示されている状態においては、操作受付（当該第 2 E 受付期間を終了させない操作受付）がなされたとしても、これを契機として一体化摸画像表示 IG においてそれまで現れていた周期性表示を非表示（視認できないよう）にすることもないようになっている。

【4505】

したがって、この変形例にかかる第 2 E 受付期間では、一体化摸画像表示 IG が「図 144 (b) に示した表示態様（一体化摸画像表示 IG b）」であり且つ「周期 B 2 時間」で周期的変化を行うように表示されている状態（図 274 (a)）においては、操作受付がなされたか否かにかかわらず、一体化摸画像表示 IG は、図 274 (a) に示した態様（表示態様及び周期 B 2 時間）のままでの表示を継続することとなる。

【4506】

このような構成によれば、第 2 E 受付期間（複数回の操作受付が許容される期間）では、一体化摸画像表示 IG が「図 144 (b) に示した表示態様（一体化摸画像表示 IG b）」であり且つ「周期 B 2 時間」で周期的変化を行うように表示されている状態（図 274 (a)）においては、該一体化摸画像表示 IG の態様（表示態様）が変化する可能性がないことが示唆されるようになり、これによって受付後表示などの他の演出性への集中を促すことができるようになる。これに対し、一体化摸画像表示 IG が「図 144 (a) に示した表示態様（一体化摸画像表示 IG a）」であり且つ「周期 B 1 時間」で周期的変化を行うように表示されている状態にあるときには、該一体化摸画像表示 IG の態様（表示態様）が変化する可能性があることが示唆されるようになる。そして、操作受付がなされることにより所定条件が満たされると、これを契機として一体化摸画像表示 IG（摸画像表示）の態様（表示態様や、1 回の周期的変化に要する周期時間など）が変化しうるようになり、それ以降は、該変化した態様のままで操作受付がなされうるようになる。すなわちこの場合、一体化摸画像表示 IG（摸画像表示）の態様（表示態様、1 回の周期的変化に要する周期時間）が変化すると、大当たりが得られている期待度（高い）ことが示唆されうるようになることから、遊技興趣の向上を図ることが期待されるようになる。

【4507】

10

20

30

40

50

特に、第 2 E 受付期間（複数回の操作受付が許容される期間）では、一体化摸画像表示 I G の「表示態様」及び「1 回の周期的変化に要する周期時間」のうち、「表示態様」のみが変化する場合と、「表示態様」及び「1 回の周期的変化に要する周期時間」の両方が変化する場合があり、それらの間では異なる期待度が示唆されるようになることから、「周期時間」が変化したか否かについても注視を促すことができるようになる。

【 4 5 0 8 】

なお、図 2 7 2 ~ 図 2 7 4 に示した変形例においては、特別画像表示（ここでは、一体化摸画像表示 I G ）における周期的変化を非表示にするために所定の E F 表示 E K H を実行することとしたが、該所定の E F 表示 E K H については必ずしも実行しなくてもいい。例えば、特別画像表示（ここでは、一体化摸画像表示 I G ）の表示自体を非表示にすることによって、その周期的変化を非表示にするようにしてもよいし、特別画像表示（ここでは、一体化摸画像表示 I G ）の表示自体は表示されているがこれを静的に表示するようしたり、変化前と変化後のいずれとも異なる周期的変化で表示したりすることで、特別画像表示（ここでは、一体化摸画像表示 I G ）における周期的変化（変化前、変化後）を非表示にするようにしてもよい。

10

【 4 5 0 9 】

特に、特別画像表示（ここでは、一体化摸画像表示 I G ）の周期的変化（態様変化前、態様変化後）が未だ表示されていない状態で、その表示自体は変化後の表示態様で先行して表示される（視認できる状態にする）ようにすれば、緊張感を好適に維持することができるようになる。

20

【 4 5 1 0 】

また、図 2 7 2 及び図 2 7 3 に示した変形例において、特別画像表示（ここでは、一体化摸画像表示 I G ）における態様が変化しない場合は、図 2 7 4 に示した変形例の場合と同様、その周期的変化を非表示にしないようにしてもよい（図 2 7 2 （ b ）や図 2 7 3 （ b ）などを割愛してもよい）

【 4 5 1 1 】

また、図 2 7 2 （ a ）及び図 2 7 3 （ a ）では、特別画像表示（ここでは、一体化摸画像表示 I G ）として、表示態様は互いに同じ（一体化摸画像表示 I G a ）であるが周期時間（周期 A 1 時間、周期 B 1 時間）が互いに異なる態様を表示することとしたが、周期時間だけでなく、表示態様も互いに異なるように表示されるようにしてもよい。また逆に、図 2 7 2 （ a ）及び図 2 7 3 （ a ）では、特別画像表示（ここでは、一体化摸画像表示 I G ）として、表示態様は互いに異なるが、周期時間が互いに同じである態様として表示するようにしてもよい。要は、互いに異なる態様で表示されるものであればよい。

30

【 4 5 1 2 】

また、図 2 7 2 （ e ）及び図 2 7 3 （ g ）では、特別画像表示（ここでは、一体化摸画像表示 I G ）の周期時間を互いに異ならせることとしたが、互いに同じ周期時間（周期 A 2 時間、周期 B 3 時間）として設定するようにしてもよい。すなわちこの場合、図 2 7 2 （ e ）及び図 2 7 3 （ g ）に示される特別画像表示（ここでは、一体化摸画像表示 I G ）は、互いに同じ表示態様であり且つ同じ周期時間で表示されることとなる。

【 4 5 1 3 】

若しくは、図 2 7 2 （ e ）及び図 2 7 3 （ g ）では、特別画像表示（ここでは、一体化摸画像表示 I G ）の表示態様を同じにしたが、互いに異なる表示態様として表示するようにしてもよい。すなわちこの場合、図 2 7 2 （ e ）及び図 2 7 3 （ g ）に示される特別画像表示（ここでは、一体化摸画像表示 I G ）は、互いに異なる表示態様であり且つ異なる周期時間で表示されることとなる。そしてこの場合、図 2 7 2 （ e ）に示される特別画像表示（ここでは、一体化摸画像表示 I G ）を、図 2 7 3 （ e ）と同じ表示態様として表示するようにしてもよい。同じ表示態様にする場合は、周期 A 2 時間及び周期 B 1 時間を同じ時間として設定するようにすることが望ましい。

40

【 4 5 1 4 】

図 2 7 4 （ a ）では、特別画像表示（ここでは、一体化摸画像表示 I G ）の表示態様及

50

び周期時間のいずれもを、他のいずれの態様とも異なるユニークな態様として設定することとしたが、例えば、特別画像表示（ここでは、一体化摸画像表示 I G）の表示態様がユニークであれば、周期時間が他の態様のいずれかと同じであったとしても同様の作用効果を得ることが可能である。また、図 274（a）に示される態様は、他のいずれの態様よりも期待度が高いことを示唆するものであってもよい。

【4515】

なお、ここで言う「表示態様が異なる」とは、特別画像表示（ここでは、一体化摸画像表示 I G）にかかる形態が必ずしも異なっていなくてもよく、例えば、形態が同じであっても色が異なっていればよい。

【4516】

また、上述した変形例では、第 1 E 受付期間（複数回の操作受付が許容される期間）と第 2 E 受付期間（複数回の操作受付が許容される期間）とでの演出性として実現することとしたが、複数の受付期間で現れる演出性でなくてもよい。例えば、図 272～図 274 で実現されている演出性（構成）は、第 1 E 受付期間（複数回の操作受付が許容される期間）と第 2 E 受付期間（複数回の操作受付が許容される期間）とのいずれかのみで現れうるようにしてもよい。

【4517】

またさらに言えば、図 272 に示した態様（特別画像表示が第 1 態様で表示されているときにその表示態様が変わると、表示態様と周期時間との両方が必ず変化する）、図 273 に示した態様（特別画像表示が第 2 態様で表示されているときにその表示態様が変わると、周期時間が変化しない場合と、周期時間が変化する場合との両方がある）、及び図 274 に示した態様（特別画像表示が第 3 態様で表示されているときには、表示態様及び周期時間のいずれもが変わることがない）については、必ずしも操作受付を契機として実現されるものでなくてもよい。例えば、受付期間やその前兆演出の実行期間内においては所定タイミングにおいて予め定められた条件（第 1 条件や、第 2 条件など）が満たされる場合があるようにしておき、該所定条件が満たされなかったときには特別画像表示（ここでは、一体化摸画像表示 I G）における表示態様や周期時間を変化させず（図 272（c）、図 273（c）、図 274（b）など）、該所定条件が満たされたときにはそれに応じた内容で特別画像表示（ここでは、一体化摸画像表示 I G）における表示態様や周期時間を変化させる（図 272（e）、図 273（e）、（g）など）ようにしてもよい。

【4518】

またさらに言えば、図 272 に示した態様（特別画像表示が第 1 態様で表示されているときにその表示態様が変わると、表示態様と周期時間との両方が必ず変化する）や、図 273 に示した態様（特別画像表示が第 2 態様で表示されているときにその表示態様が変わると、周期時間が変化しない場合と、周期時間が変化する場合との両方がある）や、図 274 に示した態様（特別画像表示が第 3 態様で表示されているときには、表示態様及び周期時間のいずれもが変わることがない）などについては、必ずしも操作と関係のある演出（構成）として実現するものでなくてもよい。要は、周期的変化を行うように表示される「特別画像表示」として期待度が異なる複数態様が用意されているものであれば、上述した演出性（図 272 に示した態様（特別画像表示が第 1 態様で表示されているときにその表示態様が変わると、表示態様と周期時間との両方が必ず変化する）、図 273 に示した態様（特別画像表示が第 2 態様で表示されているときにその表示態様が変わると、周期時間が変化しない場合と、周期時間が変化する場合との両方がある）、及び図 274 に示した態様（特別画像表示が第 3 態様で表示されているときには、表示態様及び周期時間のいずれもが変わることがない）を実現することは可能である。

【4519】

上述した各演出例にかかるパチンコ機 1 では、操作対象（操作ボタン 410）を摸した画像表示である摸画像表示（ここでは、ボタン摸画像 B M G）が表示されるとともに（該ボタン摸画像 B M G として摸される対象になった操作ボタン 410 に対して）操作受付が許容される摸画像表示受付期間」を発生可能である。そして、該摸画像表示受付期間で操

10

20

30

40

50

作受付がなされると、該操作受付がなされたことに基づいて受付後表示及び受付後音出力の少なくとも一方を実行可能としている。

【4520】

この点、上述した各演出例にかかるパチンコ機1では、まず、摸画像表示受付期間として、

- ・摸画像表示（ここでは、ボタン摸画像BMG）における周期的変化が所定時間単位（周期A時間毎）で現れるように表示可能な「短周期表示受付期間（第1E受付期間（図253など）や、第5E受付期間（図270など）、第6E受付期間（図271など）」と、
- ・摸画像表示（ここでは、ボタン摸画像BMG）における周期的変化が上記所定時間単位（周期A時間毎）で現れるように表示されることがなく該所定時間（周期A時間）よりも長い時間単位（周期B時間毎）で現れるように表示可能な「長周期表示受付期間（第2E受付期間（図258など）や、第3E受付期間（図263など）、第4E受付期間（図266など）」と

を少なくとも用意することとしている。

【4521】

そしてこの上で、「短周期表示受付期間」では、受付許容音が必ず可聴出力されるのに対し、「長周期表示受付期間」では、受付許容音が可聴出力される場合（第3E受付期間、第4E受付期間）と可聴出力されない場合（第2E受付期間）とがあるようにした。このような構成によれば、「短周期表示受付期間」では、遊技者に対して操作を強く促すように、摸画像表示（ここでは、ボタン摸画像BMG）として早い周期時間で周期的変化（例えば、ボタンの上下動の描写）が行われたり、受付許容音が必ず可聴出力されたりすることから、遊技者側の期待感が高まるようになり、遊技興趣の向上を図ることが期待されるようになる。これに対し、「長周期表示受付期間」では、「短周期表示受付期間」と比べて、遊技者に対して操作機会が付与された状態にあることを認識し難くなるようになることから、操作し忘れが生じる可能性が高まることによる緊張感を好適に維持することができるようになる。

【4522】

ただしこの場合、「長周期表示受付期間（第2E受付期間（図258など）や、第3E受付期間（図263など）、第4E受付期間（図266など）」が発生すると、「短周期表示受付期間（第1E受付期間（図253など）や、第5E受付期間（図270など）、第6E受付期間（図271など）」と比較して遊技者に対して操作があまり強く促されないことによる遊技興趣の低下が生じることが懸念される。そこで、上述した演出例にかかる「長周期表示受付期間」では、受付許容音として、「短周期表示受付期間」では出現し得ない態様音（第2許容音）が出力される場合があるようにしたこと（図263を参照）、遊技興趣を好適に維持することが期待されるようになる。

【4523】

また、「長周期表示受付期間（第2E受付期間（図258など）や、第3E受付期間（図263など）、第4E受付期間（図266など）」及び「短周期表示受付期間（第1E受付期間（図253など）や、第5E受付期間（図270など）、第6E受付期間（図271など）」は、同時に発生するものではなく、出現している「周期的変化に要する時間（周期時間）」が長いか短いかを比較して見ることはできない。したがって、遊技者としては、「長周期表示受付期間」及び「短周期表示受付期間」のいずれが発生しているのかを認識し難くなる場合がある。この点、上記構成では、受付許容音が可聴出力されたか否かや、その種別（態様音）についての確認も行うようにすることで、「長周期表示受付期間」が発生していることを容易に認識することができる可能性が生じるようになることから、受付許容音が可聴出力されたときの緊張感を好適に維持することができるようになる。

【4524】

特に、上述した演出例にかかる「長周期表示受付期間（第2E受付期間（図258など）や、第3E受付期間（図263など）、第4E受付期間（図266など）」では、受

10

20

30

40

50

付許容音として、「短周期表示受付期間（第 1 E 受付期間（図 2 5 3 など）や、第 5 E 受付期間（図 2 7 0 など）、第 6 E 受付期間（図 2 7 1 など）」では出現し得ない態様音（第 2 許容音）が可聴出力された場合には、「短周期表示受付期間」でも出現される態様音（第 1 許容音）が可聴出力されたときよりも大当たりが得られている期待度（割合）が高いようにしたことから、遊技興趣の向上を図ることができるようになる。

【 4 5 2 5 】

また、上述した演出例にかかる摸画像表示（ここでは、ボタン摸画像 B M G）は、操作対象（操作受け部）に現れうる動きの描写（ここでは、押圧操作されたときの往復動を繰り返す描写）を繰り返し行う動画像として表示することとしたことから、遊技者に対して自然なかたちで操作を促すことができるようになる。ただし、摸画像表示（ここでは、ボタン摸画像 B M G）における周期的変化としては、これに限られず、例えば、点滅発光表示などであってもよい。

10

【 4 5 2 6 】

なお、上述した演出例にかかる「長周期表示受付期間（第 2 E 受付期間（図 2 5 8 など）や、第 3 E 受付期間（図 2 6 3 など）、第 4 E 受付期間（図 2 6 6 など）」及び「短周期表示受付期間（第 1 E 受付期間（図 2 5 3 など）や、第 5 E 受付期間（図 2 7 0 など）、第 6 E 受付期間（図 2 7 1 など）」では、操作手段を摸した画像表示（ここでは、ボタン摸画像 B M G）に現れる「周期的変化」をいずれも同じ内容（押圧操作されたときの往復動を繰り返す描写）にし、その周期的変化に要する時間だけを異ならせるようにしたが、これに代えて、周期的変化に要する時間だけでなく「周期的変化」の内容自体を異なるものにしてもよい。例えば、短周期表示受付期間では、長周期表示受付期間の場合と比べて、押圧操作されたときに現れる操作受け部の移動量（ストローク）が短い描写として摸画像表示（ここでは、ボタン摸画像 B M G）が表示されるようにしてもよい。若しくは、短周期表示受付期間での摸画像表示（ここでは、ボタン摸画像 B M G）は、操作受け部に現れうる動きの描写を繰り返し行う動画像として表示されるが、長周期表示受付期間での摸画像表示（ここでは、ボタン摸画像 B M G）は、操作受け部に現れうる動きの描写を繰り返し行う画像表示として表示される場合と、操作受け部に現れうる動きの描写とは異なる描写（点滅発光表示など）を繰り返し行う画像表示として表示される場合とがあるようにしてもよい。

20

【 4 5 2 7 】

また、短周期表示受付期間（第 1 E 受付期間（図 2 5 3 など）や、第 5 E 受付期間（図 2 7 0 など）、第 6 E 受付期間（図 2 7 1 など））では、摸画像表示（ここでは、ボタン摸画像 B M G）における周期的変化として 2 種類の態様を用意することとし、そのうちの 1 態様が「摸画像表示（ここでは、ボタン摸画像 B M G）における周期的変化が所定時間単位（周期 A 時間）で現れるように表示される態様」であり、もう一つの態様は「摸画像表示（ここでは、ボタン摸画像 B M G）における周期的変化が所定時間（周期 A 時間）よりも長い時間単位で現れるように表示される態様」であるようにし、それらの 2 つの態様が 1 つの短周期表示受付期間内で出現しうるようにしてもよい。このような構成によれば、短周期表示受付期間が発生している場合であっても、摸画像表示（ここでは、ボタン摸画像 B M G）における周期的変化が所定時間（周期 A 時間）よりも長い時間単位で現れる場合があるようになることから、短周期表示受付期間及び長周期表示受付期間（第 2 E 受付期間（図 2 5 8 など）や、第 3 E 受付期間（図 2 6 3 など）、第 4 E 受付期間（図 2 6 6 など））のいずれが発生しているのかを認識し難くすることができるようになる。短周期表示受付期間内で摸画像表示（ここでは、ボタン摸画像 B M G）における周期的変化が所定時間（周期 A 時間）よりも長い時間単位で現れる場合、該長い時間は、上記「周期 B 時間」であってもよい。

30

40

【 4 5 2 8 】

また、短周期表示受付期間（第 1 E 受付期間（図 2 5 3 など）や、第 5 E 受付期間（図 2 7 0 など）、第 6 E 受付期間（図 2 7 1 など））において、摸画像表示（ここでは、ボタン摸画像 B M G）における周期的変化として周期時間が異なる 2 種類の態様を用意する

50

場合、「摸画像表示（ここでは、ボタン摸画像 B M G）における周期的変化が所定時間（周期 A 時間）単位で現れるように表示される態様」は、摸画像表示（ここでは、ボタン摸画像 B M G）に対応する操作手段（操作ボタン 4 1 0）を操作状態にて維持しているときに出現するものとし、摸画像表示（ここでは、ボタン摸画像 B M G）に対応する操作手段（操作ボタン 4 1 0）が操作されていないときには「摸画像表示（ここでは、ボタン摸画像 B M G）における周期的変化」として所定時間（周期 A 時間）よりも遅い時間の周期的変化が現れるようにしてもよい。このような構成によれば、遊技者による操作が行われるまでの間に限り、短周期表示受付期間と、長周期表示受付期間（第 2 E 受付期間（図 2 5 8 など）や、第 3 E 受付期間（図 2 6 3 など）、第 4 E 受付期間（図 2 6 6 など））とのいずれが発生しているのか認識し難くされるようになり、操作受付がなされた以降は、その認識を容易化させることができるようになる。「所定時間（周期 A 時間）よりも遅い時間の周期的変化」については、摸画像表示とは別の画像を、該摸画像表示と重なる位置にてその前側に表示し、該別の画像における周期的変化として表示させることで、「摸画像表示（ここでは、ボタン摸画像 B M G）における周期的変化」として所定時間（周期 A 時間）よりも遅い時間の周期的変化を出現させるようにしてもよい。また、一方は動きの周期で、他方は点滅の周期とするなど、「周期的変化」そのものが異なってもよい。

10

【 4 5 2 9 】

また、上述した演出例にかかる「長周期表示受付期間（第 2 E 受付期間（図 2 5 8 など）や、第 3 E 受付期間（図 2 6 3 など）、第 4 E 受付期間（図 2 6 6 など）」では、いずれの種別の受付期間も、摸画像表示（ここでは、ボタン摸画像 B M G）における周期的変化に要する時間をいずれも同じ時間（周期 B 時間）にしたが、「周期的変化」に要する時間として複数の時間を用いるようにしてもよい。ただしこの場合、いずれの時間も、「短周期表示受付期間（第 1 E 受付期間（図 2 5 3 など）や、第 5 E 受付期間（図 2 7 0 など）、第 6 E 受付期間（図 2 7 1 など）」における所定時間（周期 A 時間）よりも長い時間として設定されることとなる。このような構成によれば、短周期表示受付期間と長周期表示受付期間とのいずれが発生しているのかをより一層認識し難くすることができるようになる。なおこの場合、長周期表示受付期間において「周期的変化」の時間が特定時間であるときには受付許容音が出力される場合がないようにし、長周期表示受付期間において「周期的変化」の時間が特定時間でないときには受付許容音が出力される場合と出力されない場合とがあるようにしてもよい。

20

30

【 4 5 3 0 】

また、上述した演出例では、全ての受付期間で同じ操作手段（例えば、操作ボタン 4 1 0）に対して操作機会を付与することとしたが、受付期間の種別に応じて異なる操作手段に対して操作機会が付与されるようにしてもよい。例えば、第 1 E 受付期間（図 2 5 3 など）では、操作ボタン 4 1 0 を摸した摸画像表示（ボタン摸画像 B M G）が少なくとも表示されて該操作ボタン 4 1 0 に対する操作受付が複数回許容されるのに対し、第 2 E 受付期間（図 2 5 8 など）では、刀装飾体 5 0 0 1 を摸した摸画像表示（刀装飾画像 S Y G）が少なくとも表示されて該操作ボタン 4 1 0 に対する操作受付が複数回許容されるようにしてもよい。これと同様に、第 3 E 受付期間～第 6 E 受付期間についてもその種別に応じて操作機会が付与される対象がそれぞれ設定されるようにしてもよい。

40

【 4 5 3 1 】

また、短周期表示受付期間（第 1 E 受付期間（図 2 5 3 など）や、第 5 E 受付期間（図 2 7 0 など）、第 6 E 受付期間（図 2 7 1 など））では、特定の操作手段（例えば、操作ボタン 4 1 0）が摸画像表示（ここでは、ボタン摸画像 B M G）として表示されるが、長周期表示受付期間（第 2 E 受付期間（図 2 5 8 など）や、第 3 E 受付期間（図 2 6 3 など）、第 4 E 受付期間（図 2 6 6 など））では、特定の操作手段（例えば、操作ボタン 4 1 0）が摸画像表示（ここでは、ボタン摸画像 B M G）として表示される場合（例えば、第 3 E 受付期間、第 4 E 受付期間）と、それ以外の操作手段（例えば、刀装飾体 5 0 0 1）が摸画像表示（刀装飾画像 S Y G）として表示される場合（例えば、第 2 E 受付期間）とがあるようにしてもよい。若しくは、長周期表示受付期間では、特定の操作手段（例えば

50

、操作ボタン４１０）を摸した摸画像表示（ここでは、ボタン摸画像ＢＭＧ）が表示される場合（例えば、第３Ｅ受付期間、第４Ｅ受付期間）と、特定の操作手段（例えば、操作ボタン４１０）を摸した摸画像表示（ここでは、ボタン摸画像ＢＭＧ）及びそれ以外の操作手段（例えば、刀装飾体５００１）を摸した摸画像表示（刀装飾画像ＳＹＧ）の両方が表示される場合（例えば、第２Ｅ受付期間）とがあるようにしてもよい。特定の操作手段（例えば、操作ボタン４１０）及びそれ以外の操作手段（例えば、刀装飾体５００１）の両方が表示される場合は、それらのいずれも周期的変化として同じ周期時間を用いるようにすることが望ましい。また、特定の操作手段（例えば、操作ボタン４１０）を摸した摸画像表示（ここでは、ボタン摸画像ＢＭＧ）及びそれ以外の操作手段（例えば、刀装飾体５００１）を摸した摸画像表示（刀装飾画像ＳＹＧ）の両方が表示される場合、それら摸画像表示における周期的変化は、互いに異なる内容（例えば、一方は点滅発光表示による周期的変化、他方は操作受け部がその可動範囲で往復動作する描写など）で行われるものであってもよい。なお、長周期表示受付期間において、特定の操作手段（例えば、操作ボタン４１０）及びそれ以外の操作手段（例えば、刀装飾体５００１）の両方が表示される場合は、特定の操作手段（例えば、操作ボタン４１０）またはそれ以外の操作手段（例えば、刀装飾体５００１）が操作されたときに予め定められた条件が成立しうるようにしておき、該予め定められた条件が成立したことに基づいて（操作受付を契機として）当該受付期間が終了されることとなる。すなわちこの場合、予め定められた条件が成立しなかったときには、該操作受付（条件の成立）を契機として当該受付期間は終了されずに継続することとなり、該継続しているなかで操作受付に応じた受付後表示が表示される。

10

20

【４５３２】

また、上述した演出例において、第１Ｅ受付期間や、第２Ｅ受付期間、第５Ｅ受付期間、第６Ｅ受付期間は、必ずしも操作受付が複数回許容される受付期間として発生するものでなくてもよく、操作受付が１回に限り許容される受付期間として発生するものであってもよい。

【４５３３】

また、上述した演出例にかかるパチンコ機１において、「短周期表示受付期間（第１Ｅ受付期間（図２５３など）や、第５Ｅ受付期間（図２７０など）、第６Ｅ受付期間（図２７１など）」及び「長周期表示受付期間（第２Ｅ受付期間（図２５８など）や、第３Ｅ受付期間（図２６３など）」はいずれも、演出音（ここでは、特定ＢＧＭ）が可聴出力されているなかで発生しうる（図２５３，図２５８，図２６３，図２７１，図２７１などを参照）。この点、「短周期表示受付期間」では、当該受付期間が終了するまでの間にその発生時点において可聴状態にあった演出音（ここでは、特定ＢＧＭ）が終了（非可聴の状態に）されることはないが、「長周期表示受付期間」では、当該受付期間が終了するまでの間にその発生時点において可聴状態にあった演出音が終了される場合（第２Ｅ受付期間）があるようにした。

30

【４５３４】

すなわち、摸画像表示受付期間として、摸画像表示（ここでは、ボタン摸画像ＢＭＧ）における周期的変化が所定時間（周期Ａ時間）単位で現れるように表示可能な「短周期表示受付期間（第１Ｅ受付期間（図２５３など）や、第５Ｅ受付期間（図２７０など）、第６Ｅ受付期間（図２７１など）」と、摸画像表示における周期的変化が所定時間単位で現れるように表示されることがなく該所定時間よりも長い時間（周期Ｂ時間）単位で現れるように表示可能な「長周期表示受付期間（第２Ｅ受付期間（図２５８など）や、第３Ｅ受付期間（図２６３など）」とを用意したとしても、実際には、摸画像表示（ここでは、ボタン摸画像ＢＭＧ）における周期的変化が所定時間単位で現れているのか、それとも所定時間よりも長い時間単位で現れているのかを正確に判断することは困難である。この点、「短周期表示受付期間」では、当該受付期間が終了するまでの間にその発生時点において可聴状態にあった演出音（ここでは、特定ＢＧＭ）が終了されることはないが、「長周期表示受付期間」では、当該受付期間が終了するまでの間にその発生時点において可聴状態にあった演出音（ここでは、特定ＢＧＭ）が終了される場合があるようにすれば、受

40

50

付期間の発生時点において可聴状態にあった演出音が終了されるか否かを確認することで、「短周期表示受付期間」及び「長周期表示受付期間」のいずれが発生しているのかをより正確に認識することができるようになる。

【４５３５】

特に、上述した演出例にかかる「短周期表示受付期間（第１Ｅ受付期間（図２５３など））や、第５Ｅ受付期間（図２７０など）、第６Ｅ受付期間（図２７１など）」では、当該受付期間が終了するまでの間にその発生時点において可聴状態にあった演出音（特定ＢＧＭ）が終了されることはないが、「長周期表示受付期間（第２Ｅ受付期間（図２５８など））や、第３Ｅ受付期間（図２６３など）」では、当該受付期間が終了するまでの間にその発生時点において可聴状態にあった演出音（特定ＢＧＭ）が終了されない場合（第３Ｅ受付期間）と終了される場合（第２Ｅ受付期間）とがあるようにした。このような構成によれば、受付期間の発生時点において可聴状態にあった演出音（特定ＢＧＭ）が終了されるか否かに遊技者が注意していたとしても、当該受付期間が終了するまでの間にその発生時点において可聴状態にあった演出音（ここでは、特定ＢＧＭ）が終了されなかったときには、「短周期表示受付期間」と「長周期表示受付期間」とのいずれが発生しているのかを認識し難くすることが可能である。すなわちこの場合、受付期間の発生時点において可聴状態にあった演出音（特定ＢＧＭ）が終了されるか否かを確認するために遊技者が操作を遅らせる分だけ当該受付期間としての残り時間が減少してしまうこととも相まって、受付期間内における緊張感を好適に維持することが期待されるようになる。

【４５３６】

なお、上述した演出例にかかるパチンコ機１において、「短周期表示受付期間（第１Ｅ受付期間（図２５３など））や、第５Ｅ受付期間（図２７０など）、第６Ｅ受付期間（図２７１など）」及び「長周期表示受付期間（第２Ｅ受付期間（図２５８など））や、第３Ｅ受付期間（図２６３など）」は、（受付後表示の種別などに応じて）演出音（ここでは、特定ＢＧＭ）の可聴出力がフェードアウトしているなかで発生する場合があるようにしてもよい。要は、遊技者に対して操作機会が付与された時点で何らかの演出音が少しでも可聴状態にされているものであればよい。

【４５３７】

また、上述した演出例にかかる「長周期表示受付期間（第２Ｅ受付期間（図２５８など））や、第３Ｅ受付期間（図２６３など）」のうち、当該受付期間が終了するまでの間にその発生時点において可聴状態にあった演出音（特定ＢＧＭ）が終了される特別種別の受付期間（第２Ｅ受付期間）では、当該受付期間で（複数回の操作受付が可能な操作手段を摸した画像表示として）表示されている摸画像表示（ここでは、ボタン摸画像ＢＭＧ）に対応する特定操作手段（例えば、操作ボタン４１０）を操作しても、これを契機としてその発生時点において可聴状態にあった演出音（特定ＢＧＭ）にかかる出力が終了される（例えば、特定ＢＧＭを出力させるためのチャンネル割り当てから外される）ことはないようになっており、（操作とは何ら関係のない）予め定められた条件が成立した（例えば、所定時間が経過したこと、または所定タイミングが到来したことなど）に基づいてその発生時点において可聴状態にあった演出音（特定ＢＧＭ）にかかる出力を終了させることとした。このような構成によれば、遊技者がどれだけ操作を行ったとしても、受付期間の発生時点において可聴状態にあった演出音（特定ＢＧＭ）にかかる出力状況には影響が及ぼされないようにすることが可能であり、いずれの種別の受付期間が発生しているのかを認識し難くすることが可能である。

【４５３８】

なお上述の通り、「長周期表示受付期間（第２Ｅ受付期間（図２５８など））や、第３Ｅ受付期間（図２６３など）」のうち、当該受付期間が終了するまでの間にその発生時点において可聴状態にあった演出音（特定ＢＧＭ）が終了される特別種別の受付期間（第２Ｅ受付期間）では、特定の操作手段（例えば、操作ボタン４１０）を摸した摸画像表示（ここでは、ボタン摸画像ＢＭＧ）及びそれ以外の操作手段（例えば、刀装飾体５００１）を摸した摸画像表示（刀装飾画像ＳＹＧ）の両方が表示されるようにしてもよいが、そ

10

20

30

40

50

れら操作手段のいずれを操作してもこれを契機としてその発生時点において可聴状態にあった演出音（特定BGM）が終了されることはないようにすることが望ましい。ただし、それら操作手段の一方を操作したときにはこれを契機としてその発生時点において可聴状態にあった演出音（特定BGM）が終了されることはないが、他方を操作したときにはこれを契機としてその発生時点において可聴状態にあった演出音（特定BGM）が終了されるようにしてもよく、この場合は、操作した対象によって当該受付期間としての種別が示唆される可能性があるようになることから、遊技者に対して多様な操作を促すことが期待されるようになる。

【4539】

ここで、「受付期間の発生時点において可聴状態にある演出音（BGMなど）が、当該受付期間が終了するまでの間に非可聴の状態にされない」とは、その発生時点において可聴状態にある演出音が複数種別あるときには、それらの少なくとも1つの演出音が当該受付期間が終了するまでの間に非可聴の状態にされないものであればよい。また、「受付期間の発生時点において可聴状態にある演出音（BGMなど）が、当該受付期間が終了するまでの間に非可聴の状態にされる」とは、その発生時点において可聴状態にある演出音が複数種別あるときには、それらの全ての演出音が当該受付期間が終了するまでの間に非可聴の状態にされること、すなわち無音の状態にされることを意味する。ただし、受付期間が発生するタイミングよりも後に出力開始される演出音については、可聴状態にあるようにしてもよい。

【4540】

また、上述した演出例では、「短周期表示受付期間」と「長周期表示受付期間」とで、それらの発生時点において同じ演出音（特定BGM）が可聴状態にあるようにしたが、それらの発生時点において可聴状態にある演出音は互いに異なるものであってもよい。

【4541】

また、上述した演出例では、短周期表示受付期間（第1E受付期間（図253など）や、第5E受付期間（図270など）、第6E受付期間（図271など））と、長周期表示受付期間（第2E受付期間（図258など）や、第3E受付期間（図263など）、第4E受付期間（図266など））とで、操作対象を摸した摸画像表示として同じ態様を表示することとしたが、必ずしも同じ態様を表示するものでなくてもよい。例えば、長周期表示受付期間は、その種別によって、操作対象を摸した摸画像表示として異なる態様が表示されるようにしてもよい。また、長周期表示受付期間では、短周期表示受付期間では出現し得ない特別態様で摸画像表示が表示される場合があるようにしてもよく、この場合、該特別態様で摸画像表示が表示されたときには、長周期表示受付期間が発生することを示唆することができるようになる。該特別態様で摸画像表示が表示されたときには、短周期表示受付期間と、長周期表示受付期間とで共通の態様が表示されたときよりも大当たりが得られている期待度（割合）が高くなるようにすることが望ましい。

【4542】

また、上述した演出例にかかる上記摸画像表示受付期間は、特定種別の演出音（特定BGM）が可聴出力されているなかで発生する場合と、特定種別の演出音（特定BGM）が非可聴の状態にされてから発生する場合（第4E受付期間（図266など））との両方があるものとしている。これにより、当該摸画像表示受付期間が発生するときの演出性の向上を図ることが期待されるようになる。

【4543】

なお、上述した演出例では、摸画像表示受付期間のうち第4E受付期間（図266など）が発生する場合に、該第4E受付期間が発生するよりも前に特定種別の演出音（特定BGM）を必ず非可聴の状態にするようになっており、これによって当該第4E受付期間（図266など）を、特定種別の演出音（特定BGM）が非可聴の状態にされているなかでのみ発生しうるものとして機能させることとした。ただしこれに代えて（または、これに加えて）、短周期表示受付期間（第1E受付期間（図253など）や、第5E受付期間（図270など）、第6E受付期間（図271など））は、当該短周期表示受付期間が発生

10

20

30

40

50

する時点では終了している前回の変動パターンの種別に応じて「該短周期表示受付期間が発生するよりも前に特定種別の演出音（特定BGM）が非可聴状態にされたり、非可聴状態にされなかったり」することはないが、長周期表示受付期間（第2E受付期間（図258など）や、第3E受付期間（図263など）、第4E受付期間（図266など））では、当該「長周期表示受付期間」が発生する時点では終了している前回の変動パターンの種別に応じて当該「長周期表示受付期間」が発生するよりも前に特定種別の演出音（特定BGM）が非可聴状態にされる場合と、非可聴状態にされない場合とがあるようにしてもよい。このような構成によれば、前回の変動パターンの種別を遊技者側が覚えておけば、操作機会が付与されるときに「短周期表示受付期間」及び「長周期表示受付期間」のいずれであるのかを認識し易くなることから、操作機会が付与されていないときにも遊技に対して集中を促すことができるようになる。なお上述の通り、変動パターンの種別は、大当たり判定の結果に基づいて判定されるものであり、該判定された結果（変動パターンの種別）に基づいて図柄変動が実行されることとなる。

10

【4544】

このような構成を採用する場合、「長周期表示受付期間」については、例えば、第2E受付期間（図258など）を、当該第2E受付期間が発生する時点では終了している前回の変動パターンの種別に応じて「当該第2E受付期間が発生するよりも前に特定種別の演出音（特定BGM）が非可聴状態にされる場合と、非可聴状態にされない場合とがあるもの」とするようにし、第3E受付期間（図258など）や第4E受付期間（図266など）を、当該受付期間が発生する時点では終了している前回の変動パターンの種別に応じて「第3E受付期間や第4E受付期間が発生するよりも前に特定種別の演出音（特定BGM）が非可聴状態にされたり、非可聴状態にされなかったり」することはないものとするようにしてもよい。すなわちこの場合、第3E受付期間は、当該第3E受付期間が発生する時点では終了している前回の変動パターンの種別にかかわらず特定種別の演出音（特定BGM）が可聴出力されているなかで発生することとなり、第4E受付期間は、当該第4E受付期間が発生する時点では終了している前回の変動パターンの種別にかかわらず特定種別の演出音（特定BGM）が非可聴状態にされているなかで発生することとなる。なお、第2E受付期間では、前回の変動パターンの種別に応じて特定種別の演出音（特定BGM）の態様が変化しても、受付後表示として出現する態様が同じであることは言うまでもない。

20

30

【4545】

この点、「短周期表示受付期間（第1E受付期間（図253など）や、第5E受付期間（図270など）、第6E受付期間（図271など）」については、当該短周期表示受付期間が発生する時点では終了している前回の変動パターンの種別に応じて、特定種別の演出音の態様（特定BGM）が変化することはないようにすることが重要である。この意味では、「短周期表示受付期間」については、上述した演出例のように、当該「短周期表示受付期間」が発生する時点において特定種別の演出音（特定BGM）が必ず可聴状態にあるようにしてもよいし、これに代えて、当該「短周期表示受付期間」が発生するよりも前に特定種別の演出音（特定BGM）が非可聴状態にされるようにし、特定種別の演出音（特定BGM）が非可聴状態にされているなかでのみ発生しうるものとするようにしてもよい。若しくは、「短周期表示受付期間」については、特定種別の演出音（特定BGM）が可聴状態にされているなかでのみ発生しうる種別の受付期間と、特定種別の演出音（特定BGM）が非可聴状態にされているなかでのみ発生しうる種別の受付期間とが含まれているようにしてもよい。このような構成であっても、前回の変動パターンの種別に応じて、特定種別の演出音（特定BGM）が非可聴状態にされたり可聴状態を維持したりの変化が生じることはない。

40

【4546】

また、上述した演出例にかかる摸画像表示受付期間では、操作受付がなされると、演出用図柄（装飾図柄SZなど）に対して前側から重なって見える態様で受付後表示を行う場合がある（例えば、図262（k4）などを参照）。これにより、受付後表示を強調させ

50

ることが可能とされるようになり、操作受付がなされたときの演出性の向上を図ることが期待されるようになる。

【4547】

特に、上述した演出例では、「短周期表示受付期間（第1E受付期間（図253など）や、第5E受付期間（図270など）、第6E受付期間（図271など）」は、装飾図柄SZに対して前側から重なって見える態様で受付後表示を行う場合がなくその背後側で受付後表示を行うが（図257などを参照）、長周期表示受付期間（第2E受付期間（図258など）や、第3E受付期間（図263など）、第4E受付期間（図266など）」は、装飾図柄SZに対して前側から重なって見える態様で受付後表示を行う場合（第2E受付期間）と、装飾図柄SZの背後側で受付後表示を行う場合（第3E受付期間、第4E受付期間）とがあるようにした（図262（k4）、（l4）や、図265、図269などを参照）。このような構成によれば、短周期表示受付期間が発生した場合は、受付後表示が装飾図柄SZに対して強調されることがなく、緊張感のあるもとで遊技者に対して操作機会を付与することができるようになる。長周期表示受付期間が発生した場合は、受付後表示が強調される場合と強調されない場合とがあるようになることから、遊技者に対して操作機会が付与されたときの緊張感を好適に維持しつつも、ある程度の安心感を提供することができるようになる。

10

【4548】

なお、上述した演出例にかかる第2E受付期間（図258など）では、当該受付期間を終了させる操作受付がなされたときにこれを契機として装飾図柄SZに対して前側から重なって見える態様で受付後表示を行うこととしたが、当該受付期間を終了させない操作受付がなされたときにもこれを契機として装飾図柄SZに対して前側から重なって見える態様で受付後表示を行うようにしてもよい。

20

【4549】

また、上述した演出例では、第2E受付期間（図258など）で受け付けがなされたことに基づいて、装飾図柄SZに対して前側から重なって見える態様で受付後表示を行うときは、遊技者による所定操作などによって、該受付後表示が非表示にされて装飾図柄SZが視認し易くなるまでの期間を短縮することが可能とされるようにした（図262（k4）、（l4）を参照）。このような構成によれば、受付後表示を強調するときに装飾図柄SZの視認性が低下されることによる遊技興趣の低下を好適に抑制することが期待されるようになる。

30

【4550】

「短周期表示受付期間（第1E受付期間（図253など）や、第5E受付期間（図270など）、第6E受付期間（図271など）」であっても、装飾図柄SZに対して前側から重なって見える態様で受付後表示を行う場合があるようにしてもよいが、この場合は、受付後表示が非表示にされて装飾図柄SZが視認し易くなるまでの期間を短縮することが不可能とすることが望ましい。

【4551】

また、「長周期表示受付期間（第2E受付期間（図258など）や、第3E受付期間（図263など）、第4E受付期間（図266など）」において、装飾図柄SZに対して前側から重なって見える態様で受付後表示が行われた場合であっても、受付後表示が非表示にされて装飾図柄SZが視認し易くなるまでの期間を短縮することが可能である場合（例えば、第2E受付期間）と不可能である場合（例えば、第3E受付期間または第4E受付期間）とがあるようにしてもよい。

40

【4552】

また、上述した演出例にかかる摸画像表示受付期間では、操作受付がなされると、摸画像表示（装飾図柄SZ）が視認し難くなる消滅EF表示が所定の態様で実行される場合（例えば、図269（g2）～（i2）など）と、該消滅EF表示が所定の態様とは異なる態様（例えば、図269（g3）～（i3）など）で実行されるか、または実行されない場合とがある。これにより、消滅EF表示によっても演出性を付加することが可能となる。

50

【 4 5 5 3 】

また、摸画像表示受付期間として、第 1 E 受付期間（図 2 5 3 など）、第 3 E 受付期間（図 2 6 3 など）、及び第 4 E 受付期間（図 2 6 6 など）を少なくとも用意することとし、第 1 E 受付期間では、摸画像表示（ここでは、ボタン摸画像 B M G）における周期的変化が所定時間（周期 A 時間）単位で現れるように表示可能とされ（短周期表示受付期間）、第 3 E 受付期間及び第 4 E 受付期間では、摸画像表示（ここでは、ボタン摸画像 B M G）における周期的変化が所定時間（周期 A 時間）単位で現れるように表示されることがなく該所定時間よりも長い時間（周期 B 時間）単位で現れるように表示可能とされるようにした（長周期表示受付期間）。このような構成によれば、摸画像表示（ここでは、ボタン摸画像 B M G）における 1 回分の周期的変化に要する時間の長短を通じて様々な演出性の違いを示唆することができるようになることから、摸画像表示受付期間が発生したときの緊張感を好適に維持することが期待されるようになる。

10

【 4 5 5 4 】

また、第 1 E 受付期間（図 2 5 3 など）で操作受付がなされると、所定の結果（大当たり）が得られている期待度が異なる複数態様（態様 U H 1 - 1 , 態様 U H 1 - 2）のいずれかで受付後表示が実行可能とされ、消滅 E F 表示は、「該受付後表示が上記複数態様のうち期待度の高い態様（態様 U H 1 - 2）で実行されたときには図 2 5 7（p 4）～（r 4）に示される態様で実行されるが、該受付後表示が上記複数態様のうち期待度の高い態様とは異なる態様（態様 U H 1 - 1）で実行されたときには上記態様とは異なる図 2 5 7（p 3）～（r 3）に示される態様で実行される（または、実行されないようにしてもよい）」ようになっている。なおこのことは、第 5 E 受付期間（図 2 7 0 など）や第 6 E 受付期間（図 2 7 1 など）においても同様である。これに対し、第 4 E 受付期間（図 2 6 6 など）で操作受付がなされると、所定の結果（大当たり）が得られている期待度が異なる複数態様（態様 U H 4 - 1 , 態様 U H 4 - 2）のいずれかで受付後表示が実行可能とされ、消滅 E F 表示は、「該受付後表示が上記複数態様のうち期待度の高い態様（態様 U H 4 - 2）で実行されたときには図 2 6 9（g 3）～（i 3）に示される態様で実行されるが、該受付後表示が上記複数態様のうち期待度の高い態様とは異なる態様（態様 U H 4 - 1）で実行されたときには上記態様とは異なる図 2 6 9（g 2）～（i 2）に示される態様で実行される（または、実行されないようにしてもよい）」ようになっている。この点、第 3 E 受付期間（図 2 6 3 など）で操作受付がなされると、所定の結果（大当たり）が得られている期待度が異なる複数態様（態様 U H 3 - 1 , 態様 U H 3 - 2）のいずれかで受付後表示が実行可能とされたとしても、消滅 E F 表示は、「該受付後表示が上記複数態様のいずれで実行されるかにかかわらず一の態様（図 2 6 9（f 2）～（h 2）や、図 2 6 9（f 3）～（h 3）など）で実行される」ようにしている。このような構成によれば、摸画像表示における周期的変化が所定時間（周期 A 時間）単位で現れる短周期表示受付期間では、操作受付がなされたときの消滅 E F 表示の態様によっても期待度が示唆されることから、操作したにもかかわらず期待度を認識し難い不安感を覚えることがないように操作機会を付与することができるようになる。これに対し、摸画像表示における周期的変化が所定時間（周期 A 時間）単位で現れるように表示されることがなく該所定時間よりも長い時間（周期 B 時間）単位で現れる長周期表示受付期間では、操作受付がなされたときの消滅 E F 表示の態様によって期待度が示唆される場合と期待度が示唆されない場合とがあるようにしたから、操作機会を付与するときの緊張感を好適に維持することができるようになる。

20

30

40

【 4 5 5 5 】

また、上述した演出例では、第 1 E 受付期間（図 2 5 3 など）で操作受付がなされたことに基づいて第 1 E 受付後表示が「期待度が低い態様 U H 1 - 1」で実行される場合に現れる E F 表示（演出効果表示）E K H の態様と、第 4 E 受付期間（図 2 6 6 など）で操作受付がなされたことに基づいて第 4 E 受付後表示が「期待度が低い態様 U H 4 - 1」で実行される場合に現れる E F 表示（演出効果表示）E K H の態様とが互いに同じ（若しくは、いずれの場合も E F 表示が実行されないようにしてもよい）になるようにした（図 2 5

50

7 (p 3) ~ (r 3) 及び図 2 6 9 (g 2) ~ (i 2) を参照)。すなわちこの場合、適当にボタン連打することによって操作受付がなされてしまった結果、期待度の低い態様で受付後表示が実行されると、複数回操作による操作受付がなされた状態にあるのか、それとも1回操作による操作受付がなされた状態にあるのかを認識し難くなることから、低期待であることが示唆されている状況にあることも相まって、適当にボタン連打することを辞めるように促すことが期待されるようになる。

【 4 5 5 6 】

また、上述した演出例では、第3 E 受付期間 (図 2 6 3 など) で操作受付がなされたことに基づいて第3 E 受付後表示の態様にかかわらず現れる E F 表示 (演出効果表示) E K H の態様と、第4 E 受付期間 (図 2 6 6 など) で操作受付がなされたことに基づいて第4 E 受付後表示が「期待度が高い態様 U H 4 - 1 」で実行される場合に現れる E F 表示 (演出効果表示) E K H の態様とが互いに同じになるようにした (図 2 6 5 (f 2) ~ (h 2)) や図 2 6 5 (f 3) ~ (h 3) 、 及び図 2 6 9 (g 3) ~ (i 3) を参照)。すなわちこの場合、第3 E 受付期間 (図 2 6 3 など) で操作受付がなされたことに基づいて第3 E 受付後表示が低期待度の態様 U H 3 - 1 で実行される場合であっても、E F 表示 (演出効果表示) E K H の態様によって期待度が高いかのように錯覚しうることから、遊技興趣の低下を抑制することが期待されるようになる。

【 4 5 5 7 】

また、上述した演出例にかかる摸画像表示受付期間では、「短周期表示受付期間 (第1 E 受付期間 (図 2 5 3 など) や、第5 E 受付期間 (図 2 7 0 など) 、第6 E 受付期間 (図 2 7 1 など)) 」及び「長周期表示受付期間 (第2 E 受付期間 (図 2 5 8 など) や、第3 E 受付期間 (図 2 6 3 など) 、第4 E 受付期間 (図 2 6 6 など)) 」の少なくとも一方で、操作受付が複数回にわたって許容されうるようにしている。

【 4 5 5 8 】

特に、上述した演出例にかかる「短周期表示受付期間 (第1 E 受付期間 (図 2 5 3 など) や、第5 E 受付期間 (図 2 7 0 など) 、第6 E 受付期間 (図 2 7 1 など)) 」は、当該受付期間としての種別にかかわらず遊技者による動作 (操作) の受け付け (操作受付) が複数回許容されるタイプ (例えば、連打押しタイプ) として発生するものとなっている。これに対し、「長周期表示受付期間 (第2 E 受付期間 (図 2 5 8 など) や、第3 E 受付期間 (図 2 6 3 など) 、第4 E 受付期間 (図 2 6 6 など)) 」は、当該受付期間としての種別 (受付後表示や受付後出力音などの種別) に応じて、当該受付期間が終了されるまでの間 (発生している間) に遊技者による動作 (操作) の受け付け (操作受付) が1回しか許容されないタイプ (例えば、単発押しタイプ) として発生する場合 (第3 E 受付期間、第4 E 受付期間) と、当該受付期間が終了されるまでの間 (発生している間) に遊技者による動作 (操作) の受け付け (操作受付) が複数回許容されるタイプ (例えば、連打押しタイプ) として発生する場合 (第2 E 受付期間) とがあるようにしている。このような構成によれば、「短周期表示受付期間」が発生したときには操作受付が複数回にわたって許容されること (例えば、連打押しタイプであること) が示唆されるようになる。また、「長周期表示受付期間」が発生したときには操作受付が複数回にわたって許容される状態にあるのか否か (例えば、連打押しタイプであるのか否か) を秘匿にすることができるようになり、緊張感のあるなかで操作機会が付与されうようになる。

【 4 5 5 9 】

なおこの場合、遊技者による動作 (操作) の受け付け (操作受付) が複数回許容されるタイプ (例えば、連打押しタイプ) の受付期間 (有効期間) であっても、演出にかかる抽選 (判定) の結果などによっては1回の操作受付だけで当該受付期間 (有効期間) が終了する場合 (可能性) があるようにしてもよい。要は、複数回にわたって許容される場合 (パターン) がある種別の受付期間 (有効期間) であればよい。

【 4 5 6 0 】

なお、「長周期表示受付期間 (第2 E 受付期間 (図 2 5 8 など) や、第3 E 受付期間 (図 2 6 3 など) 、第4 E 受付期間 (図 2 6 6 など)) 」のうち、当該受付期間が終了する

10

20

30

40

50

までの間に操作受付が複数回にわたって許容されうる操作手段が摸画像表示（ここでは、ボタン摸画像 B M G）として表示されている期間（第 2 E 受付期間）では、該摸画像表示を、当該受付期間が終了するまでの間に操作受付が複数回にわたって許容されうる操作手段が摸画像表示（ここでは、ボタン摸画像 B M G）として表示されない期間（第 3 E 受付期間、第 4 E 受付期間（図 2 6 6 など））で表示されることのない画像表示（態様）として表示するようにしてもよい。すなわちこの場合、長周期表示受付期間が発生したときにこれが複数回許容されるタイプ（例えば、連打押しタイプ）であるか否かを示唆することができるようになる。

【 4 5 6 1 】

さらに言えば、「長周期表示受付期間（第 2 E 受付期間（図 2 5 8 など）や、第 3 E 受付期間（図 2 6 3 など）、第 4 E 受付期間（図 2 6 6 など）」のうち、遊技者による動作（操作）の受け（操作受付）が 1 回許容される操作手段だけしか摸画像表示（ここでは、ボタン摸画像 B M G）として表示されない受付期間（第 3 E 受付期間、第 4 E 受付期間）では、該摸画像表示が、短周期表示受付期間（第 1 E 受付期間（図 2 5 3 など）や、第 5 E 受付期間（図 2 7 0 など）、第 6 E 受付期間（図 2 7 1 など））で表示される摸画像表示と同じ操作手段に対応する摸画像表示として表示されて、該摸画像表示に対応する操作手段が 1 回だけ操作可能とされるようにし、遊技者による動作（操作）の受け（操作受付）が複数回許容される操作手段が摸画像表示として少なくとも表示される受付期間（第 2 E 受付期間）では、短周期表示受付期間で表示されない摸画像表示が表示されて、該摸画像表示に対応する操作手段が複数回操作可能とされるようにしてもよい。

【 4 5 6 2 】

また、上述した演出例にかかる短周期表示受付期間（第 1 E 受付期間（図 2 5 3 など）や、第 5 E 受付期間（図 2 7 0 など）、第 6 E 受付期間（図 2 7 1 など））では、摸画像表示に対応する複数回操作可能な操作手段に対してオート連打機能が有効化されるようにしたが、長周期表示受付期間（第 2 E 受付期間（図 2 5 8 など）や、第 3 E 受付期間（図 2 6 3 など）、第 4 E 受付期間（図 2 6 6 など））では摸画像表示に対応する複数回操作可能な操作手段に対してオート連打機能が有効化されないようにした。このような構成によれば、遊技者による操作が開始されるまでの間は、短周期表示受付期間及び長周期表示受付期間のいずれが発生しているのかを認識し難くするようにしつつも、操作状態に維持され続けたときには、オート連打機能が有効化されるか否かを通じて、短周期表示受付期間及び長周期表示受付期間のいずれが発生しているのかを示唆することができるようになる。

【 4 5 6 3 】

また、上述した演出例にかかる「短周期表示受付期間（第 1 E 受付期間（図 2 5 3 など）や、第 6 E 受付期間（図 2 7 1 など）」で摸画像表示（ここでは、ボタン摸画像 B M G）に対応する操作手段（ここでは「操作ボタン 4 1 0」）に対して操作受付がなされると、該摸画像表示にそれまで現れていた周期的変化を非表示にするようにした（図 2 5 3（b）などを参照）。すなわちこの場合、「短周期表示受付期間」で摸画像表示に対応する操作手段に対して操作受付がなされると、該摸画像表示にそれまで現れていた周期的変化が非表示にされることから、摸画像表示における 1 回分の周期的変化に要する時間を確認し難くすることができるようになり、操作受付がなされるときに緊張感を好適に維持することができるようになる。なお、このような作用効果を得る上では、「短周期表示受付期間」として第 5 E 受付期間（図 2 7 0 など）を発生させることはない。

【 4 5 6 4 】

特にこの場合、上述した演出例にかかる「短周期表示受付期間（第 1 E 受付期間（図 2 5 3 など）や、第 6 E 受付期間（図 2 7 1 など）」では、摸画像表示（ここでは、ボタン摸画像 B M G）に対応する操作手段（ここでは「操作ボタン 4 1 0」）が操作されて操作受付がなされると、該摸画像表示にそれまで現れていた周期的変化が非表示にされるが（図 2 5 3（b）などを参照）、「長周期表示受付期間（第 2 E 受付期間（図 2 5 8 など）や、第 3 E 受付期間（図 2 6 3 など）、第 4 E 受付期間（図 2 6 6 など）」では、摸

画像表示（ここでは、ボタン摸画像BMG）に対応する操作手段（ここでは「操作ボタン410」）が操作されて操作受付がなされると、該摸画像表示にそれまで現れていた周期的変化が非表示にされる場合（図263（b）や図266（b）などを参照）と、該摸画像表示にそれまで現れていた周期的変化が非表示にされず継続される場合（図258（b）を参照）とがあるようにした。このような構成によれば、操作受付がなされたときに摸画像表示にそれまで現れていた周期的変化が非表示にされず継続されたときには、「長周期表示受付期間」が発生していたことを示唆することができるようになる。また、操作受付がなされたときに摸画像表示にそれまで現れていた周期的変化が非表示にされたときには、「短周期表示受付期間」及び「長周期表示受付期間」のいずれが発生していたのかを認識し難くすることができるようになる。

10

【4565】

若しくは、上述した演出例にかかる「短周期表示受付期間（第5E受付期間（図270など））」で摸画像表示（ここでは、ボタン摸画像BMG）に対応する操作手段（ここでは「操作ボタン410」）に対して操作受付がなされると、該摸画像表示にそれまで現れていた周期的変化が非表示にされず継続するようにした（図270（b）などを参照）。すなわちこの場合、「短周期表示受付期間」で摸画像表示に対応する操作手段に対して操作受付がなされたとしても、該摸画像表示にそれまで現れていた周期的変化が非表示にされず継続するようにしたことから、操作受付がなされた以降も、摸画像表示における1回分の周期的変化に要する時間を確認可能とすることが期待されるようになる。なお、このような作用効果を得る上では、「短周期表示受付期間」として第1E受付期間（図253など）や第6E受付期間（図271など）を発生させることはない。

20

【4566】

特にこの場合、上述した演出例にかかる「短周期表示受付期間（第5E受付期間（図270など））」では、摸画像表示（ここでは、ボタン摸画像BMG）に対応する操作手段（ここでは「操作ボタン410」）が操作されて操作受付がなされると、該摸画像表示にそれまで現れていた周期的変化が非表示にされず継続するが（図270（b）などを参照）、「長周期表示受付期間（第2E受付期間（図258など）や、第3E受付期間（図263など）、第4E受付期間（図266など））」では、摸画像表示（ここでは、ボタン摸画像BMG）に対応する操作手段（ここでは「操作ボタン410」）が操作されて操作受付がなされると、該摸画像表示にそれまで現れていた周期的変化が非表示にされる場合（図263（b）や図266（b）などを参照）と、該摸画像表示にそれまで現れていた周期的変化が非表示にされず継続される場合（図258（b）を参照）とがあるようにした。このような構成によれば、操作受付がなされたときに摸画像表示にそれまで現れていた周期的変化が非表示にされたときには、「長周期表示受付期間」が発生していたことを示唆することができるようになる。また、操作受付がなされたときに摸画像表示にそれまで現れていた周期的変化が非表示にされず継続されたときには、「短周期表示受付期間」及び「長周期表示受付期間」のいずれが発生していたのかを認識し難くすることができるようになる。

30

【4567】

なお、上記「周期的変化が非表示にされる」とは、「摸画像表示を非表示にする」ことによつて非表示にするようにしてもよいし、摸画像表示は表示を継続するがそれまで現れていた周期的変化は一旦終了して静止表示になったり、若しくは同じ周期的変化が最初から再開されたり、若しくは異なる周期的変化が新たに開始されたりするようによつてもよく、要は、それまで現れていた周期的変化（の進展）を遊技者が視認できない状態にするものであればよい。

40

【4568】

また、操作手段を複数備え、操作受付があったときに周期的変化を終了させるときと周期的変化が継続されるときとで異なる操作手段を用いるようにしてもよいし、同じ操作手段を用いるようにしてもよい。

【4569】

50

上述した演出例にかかるパチンコ機 1 では、まず、操作手段（ここでは、操作ボタン 410）に対しての操作受付が許容される受付許容期間を発生可能であり、該受付許容期間で操作受付がなされると、該操作受付がなされたことに基づいて受付後表示及び受付後音出力の少なくとも一方を実行可能としている。また、受付許容期間として、操作受付が複数回にわたって許容される操作対象として設定される操作手段を摸した摸画像表示が少なくとも表示される「複数回許容期間（第 1 E 受付期間（図 253 など）、第 5 E 受付期間（図 270 など）、または第 6 E 受付期間（図 271 など）や、第 2 E 受付期間（図 258 など）」を少なくとも用意することとしている。

【4570】

この点、上述した演出例にかかるパチンコ機 1 では、このような「複数回許容期間」として、「摸画像表示に対応する操作手段を操作した状態に維持し続けるだけで該操作受付が複数回なされる維持操作許容期間（第 1 E 受付期間（図 253 など）、第 5 E 受付期間（図 270 など）、または第 6 E 受付期間（図 271 など）」を少なくとも用意することとしている。

10

【4571】

このような構成によれば、限られた時間（複数回許容期間）内で複数回の操作を行うことが苦手な遊技者であったとしても、「摸画像表示（ここでは、ボタン摸画像 B M G）に対応する操作手段（ここでは、操作ボタン 410）を操作した状態に維持し続けるだけで操作受付が複数回なされる」ようになることから、遊技興趣の低下を抑制することが期待されるようになる。

20

【4572】

特に、上述した演出例にかかるパチンコ機 1 では、「複数回許容期間」として、複数の操作手段のうち「操作受付が複数回にわたって許容されうる操作手段」が摸画像表示（ここでは、ボタン摸画像 B M G）として少なくとも表示されるとともに該摸画像表示に対応する操作手段（ここでは、操作ボタン 410）を操作した状態に維持し続けるだけで操作受付が複数回なされる「維持操作許容期間（第 1 E 受付期間（図 253 など）、第 5 E 受付期間（図 270 など）、または第 6 E 受付期間（図 271 など）」と、複数の操作手段のうち操作受付が複数回にわたって許容されうる操作手段が摸画像表示（ここでは、ボタン摸画像 B M G）として少なくとも表示されるが該摸画像表示に対応する操作手段（ここでは、操作ボタン 410）を操作した状態に維持し続けるだけでは操作受付が複数回な

30

されない「維持操作非許容期間（第 2 E 受付期間（図 258 など）」とを用意することとしたことから、緊張感を適度に維持しつつ、遊技興趣の低下を抑制することが期待されるようになる。

【4573】

また、上述した演出例にかかる「維持操作許容期間（第 1 E 受付期間（図 253 など）、第 5 E 受付期間（図 270 など）、または第 6 E 受付期間（図 271 など）」では、その発生に際して受付許容音を可聴出力することとした。このような構成によれば、限られた時間（複数回許容期間）内で複数回の操作を行うことが苦手な遊技者であったとしても、「維持操作許容期間」が発生する場合は、受付許容音が可聴出力されることにより「当該維持操作許容期間が発生してからすぐに操作を開始することが容易になりその分だけ残り時間に余裕があるなかで複数回の操作を行うことができる」ようになるし、さらには「操作手段（ここでは、操作ボタン 410）を操作した状態に維持し続けるだけで操作受付が複数回なされる」ようになることから、遊技興趣の低下を抑制することが期待されるようになる。

40

【4574】

特に、上述した演出例にかかるパチンコ機 1 では、オート連打機能が有効化される「維持操作許容期間（第 1 E 受付期間（図 253 など）、第 5 E 受付期間（図 270 など）、または第 6 E 受付期間（図 271 など）」では、その発生に際して受付許容音が可聴出力されるが、オート連打機能が有効化されない「維持操作非許容期間（第 2 E 受付期間（図 258 など）」では、その発生に際して受付許容音が可聴出力されないようにしたこ

50

とから、受付許容音が可聴出力されるか否かによって、操作手段を操作した状態に維持し続けるだけで操作受付が複数回なされる「オート連打機能」が有効化されるか否かを示唆することができるようになる。

【4575】

なお、上述した演出例では、「維持操作許容期間（第1E受付期間（図253など）、第5E受付期間（図270など）、または第6E受付期間（図271など））」と、「維持操作非許容期間（第2E受付期間（図258など））」とで、「操作受付が複数回にわたって許容されうる操作手段」が摸画像表示（ここでは、ボタン摸画像B M G）として少なくとも表示される対象を互いに同じにしたが、互いに異なるようにしてもよい。

【4576】

また、上述した演出例にかかる「維持操作許容期間（第1E受付期間（図253など）、第6E受付期間（図271など））」では、操作状態に維持した場合も含めて、操作受付がなされる都度、操作受付が複数回許容される操作手段を摸した摸画像表示に表示態様に変化が生じる（それまで現れていた周期的変化が非表示にされる）ようにしたが、「維持操作非許容期間（第2E受付期間（図258など））」では、操作受付がなされても表示態様に変化が生じない（それまで現れていた周期的変化が継続される）ようにした。すなわちこの場合、「維持操作許容期間」では、「オート連打機能」を用いて操作した場合であっても、操作受付が適正になされている状態にあることを好適に示唆することができるようになり、遊技興趣の向上を図ることができるようになる。ただし、このような演出性のみによって複数回の操作機会が提供されるようなことがあると、限られた時間内で複数回の操作機会を提供しているにもかかわらず何の緊張感も生まれず、この結果として遊技興趣が低下することが懸念される。この点、上述した演出例にかかる「維持操作非許容期間」では、操作受付がなされても表示態様に変化が生じないようにしたことから、操作受付が適正になされているか否かを認識し難くすることができるようになり、限られた時間内で複数回の操作機会を提供するときの緊張感についてもこれを好適に維持することが期待されるようになる。なお、このような作用効果を得る上では、「短周期表示受付期間」として第5E受付期間（図270など）を発生させることはない。

【4577】

また、上述した演出例にかかるパチンコ機1にあって、操作受付が複数回にわたって許容される操作対象として設定される操作手段を摸した摸画像表示が少なくとも表示される「複数回許容期間」は、何らかの演出音（B G M）が可聴出力されているなかで発生可能であるが、該演出音（B G M）は、当該「複数回許容期間」が終了するまでの間に非可聴の状態にされる場合（第2E受付期間（図258など））と、非可聴の状態にされない場合（第1E受付期間（図253など）、第5E受付期間（図270など）、第6E受付期間（図271など））とがあるようにした。

【4578】

このような構成によれば、操作機会が付与されているなかで当該受付期間の発生時点において可聴状態にあった演出音（B G M）が非可聴の状態にされた場合には、操作受付が複数回にわたって許容される「複数回許容期間」が発生している状況にあることを示唆することができるようになる。また、限られた時間（複数回許容期間）内で複数回の操作を行うことが苦手な遊技者であったとしても、「摸画像表示に対応する操作手段を操作した状態に維持し続けるだけで操作受付が複数回なされる」場合があることから、遊技興趣の低下を抑制することが期待されるようになる。

【4579】

特に、上述した演出例にかかるパチンコ機1では、オート連打機能が有効化される「維持操作許容期間（第1E受付期間（図253など）、第5E受付期間（図270など）、第6E受付期間（図271など））」においては、その発生時点において可聴状態にある演出音（B G Mなど）が、当該「維持操作許容期間」が終了するまでの間に非可聴の状態にされないが、オート連打機能が有効化されない「維持操作非許容期間（第2E受付期間（図258など））」では、その発生時点において可聴状態にある演出音（B G Mなど）

10

20

30

40

50

が、当該「維持操作非許容期間」が終了するまでの間に非可聴の状態にされるようにした。このような構成によれば、「複数回許容期間」が発生した場合、当該「複数回許容期間」が終了するまでの間にその発生時点において可聴状態にあった演出音（ＢＧＭなど）が非可聴の状態にされるか否かによって、操作手段を操作した状態に維持し続けるだけで操作受付が複数回なされる「オート連打機能」が有効化されるか否かを示唆することができるようになる。

【４５８０】

また、上述した演出例にかかる「維持操作非許容期間（第２Ｅ受付期間（図２５８など））」では、当該受付期間で（複数回の操作受付が可能な操作手段を摸した画像表示として）表示されている摸画像表示（ここでは、ボタン摸画像ＢＭＧ）に対応する特定操作手段（例えば、操作ボタン４１０）を操作しても、これを契機としてその発生時点において可聴状態にあった演出音（特定ＢＧＭ）にかかる出力が終了される（例えば、特定ＢＧＭを出力させるためのチャンネル割り当てから外される）ことはないようになっている。すなわち、（操作とは何ら関係のない）予め定められた条件が成立した（例えば、所定時間が経過したこと、または所定タイミングが到来したことなど）に基づいてその発生時点において可聴状態にあった演出音（特定ＢＧＭ）にかかる出力を終了させることとなる。このような構成によれば、遊技者がどれだけ操作を行ったとしても、受付期間の発生時点において可聴状態にあった演出音（特定ＢＧＭ）にかかる出力状況には影響が及ぼされないようにすることが可能であり、いずれの種別の受付期間が発生しているのかを認識し難くすることが可能である。

【４５８１】

ここで、「複数回許容期間の発生時点において可聴状態にある演出音（ＢＧＭなど）が、当該複数回許容期間が終了するまでの間に非可聴の状態にされない」とは、その発生時点において可聴状態にある演出音が複数種別あるときには、それらの少なくとも１つの演出音が当該複数回許容期間が終了するまでの間に非可聴の状態にされないものであればよい。また、「複数回許容期間の発生時点において可聴状態にある演出音（ＢＧＭなど）が、当該複数回許容期間が終了するまでの間に非可聴の状態にされる」とは、その発生時点において可聴状態にある演出音が複数種別あるときには、それらの全ての演出音が当該複数回許容期間が終了するまでの間に非可聴の状態にされること、すなわち無音の状態にされることを意味する。ただし、受付期間が発生するタイミングよりも後に出力開始される演出音については、可聴状態にあるようにしてもよい。

【４５８２】

なおこの場合、「維持操作許容期間」や「維持操作非許容期間」は、演出音（ＢＧＭ）の可聴出力が音量低下（抑制）されているなかで発生しうるものであってもよい。すなわち、「複数回許容期間」が発生した時点で可聴状態になっている演出音（ＢＧＭなど）があればよい。

【４５８３】

また、上述した演出例では、オート連打機能が有効化される「維持操作許容期間（第１Ｅ受付期間（図２５３など）、第５Ｅ受付期間（図２７０など）、第６Ｅ受付期間（図２７１など）」と、オート連打機能が有効化されない「維持操作非許容期間（第２Ｅ受付期間（図２５８など）」とで、それらの発生時点において同じ演出音（特定ＢＧＭ）が可聴状態にあるようにしたが、それらの発生時点において可聴状態にある演出音は互いに異なるものであってもよい。

【４５８４】

また、上述した演出例にかかるパチンコ機１では、「複数回許容期間」は、特定種別の演出音（ここでは、特定ＢＧＭ）が可聴出力されているなかで発生する場合と、特定種別の演出音（ここでは、特定ＢＧＭ）が非可聴の状態にされてから発生する場合とがある。より具体的には、特定種別の演出音（ここでは、特定ＢＧＭ）が可聴出力されているなかで発生しうる「複数回許容期間」として、複数の操作手段のうち操作受付が複数回にわたって許容されうる操作手段（ここでは、操作ボタン４１０）が摸画像表示（ここでは、ボ

10

20

30

40

50

タン摸画像 B M G) として少なくとも表示されるとともに該摸画像表示に対応する操作手段を操作した状態に維持し続けるだけで操作受付が複数回なされる「維持操作許容期間(第 1 E 受付期間(図 2 5 3 など)、第 5 E 受付期間(図 2 7 0 など)、第 6 E 受付期間(図 2 7 1 など))」と、複数の操作手段のうち操作受付が複数回にわたって許容される操作手段(ここでは、操作ボタン 4 1 0)が摸画像表示(ここでは、ボタン摸画像 B M G)として少なくとも表示されるが該摸画像表示に対応する操作手段を操作した状態に維持し続けるだけでは操作受付が複数回なされない「維持操作非許容期間(第 2 E 受付期間(図 2 5 8 など))」とを用意するようにした。

【 4 5 8 5 】

この点、「維持操作許容期間」では、当該維持操作許容期間が発生する時点では終了している前回の変動パターンの種別に応じて当該維持操作許容期間が発生するよりも前に特定種別の演出音(ここでは、特定 B G M)が非可聴状態にされたり非可聴状態にされなかったりすることはないが、「維持操作非許容期間」では、当該「維持操作非許容期間」が発生する時点では終了している前回の変動パターンの種別に応じて当該「維持操作非許容期間」が発生するよりも前に特定種別の演出音(ここでは、特定 B G M)が非可聴の状態にされる場合(特定種別の演出音が非可聴の状態に維持操作非許容期間が発生する場合)と、非可聴の状態にされない場合(特定種別の演出音が可聴出力されている状態で維持操作非許容期間が発生する場合)とがあるようにしてもよい。このような構成によれば、前回の変動パターンの種別を遊技者側が覚えておけば、「複数回許容期間」が発生したときにこれが「維持操作許容期間」及び「維持操作非許容期間」のいずれであるのかを認識し易くなることから、操作機会が付与されていないときにも遊技に対して集中を促すことができるようになる。なお上述の通り、変動パターンの種別は、大当たり判定の結果に基づいて判定されるものであり、該判定された結果(変動パターンの種別)に基づいて図柄変動が実行されることとなる。

【 4 5 8 6 】

このような構成を採用する場合、「維持操作許容期間(第 1 E 受付期間(図 2 5 3 など)、第 5 E 受付期間(図 2 7 0 など)、第 6 E 受付期間(図 2 7 1 など))」については、当該維持操作許容期間が発生する時点では終了している前回の変動パターンの種別に応じて、特定種別の演出音の態様(特定 B G M)が変化することはないようにすることが重要である。この意味では、「維持操作許容期間」については、上述した演出例のように、当該「維持操作許容期間」が発生する時点において特定種別の演出音(特定 B G M)が必ず可聴状態にあるようにしてもよいし、これに代えて、当該「維持操作許容期間」が発生するよりも前に特定種別の演出音(特定 B G M)が非可聴状態にされるようにし、特定種別の演出音(特定 B G M)が非可聴状態にされているなかでのみ発生しうるものとするようにしてもよい。若しくは、「維持操作許容期間」については、特定種別の演出音(特定 B G M)が可聴状態にされているなかでのみ発生しうる種別の受付期間と、特定種別の演出音(特定 B G M)が非可聴状態にされているなかでのみ発生しうる種別の受付期間とが含まれているようにしてもよい。このような構成であっても、前回の変動パターンの種別に応じて、特定種別の演出音(特定 B G M)が非可聴状態にされたり可聴状態を維持したりの変化が生じることはない。

【 4 5 8 7 】

なお、「維持操作非許容期間(第 2 E 受付期間(図 2 5 8 など))」では、当該維持操作許容期間が発生する時点では終了している前回の変動パターンの種別に応じて特定種別の演出音(ここでは、特定 B G M)がいかなる態様になる場合であっても、受付後表示としては同じ態様が表示されるようになっていることは言うまでもない。

【 4 5 8 8 】

また、上述した演出例にかかるパチンコ機 1 では、「複数回許容期間」として、摸画像表示(ここでは、ボタン摸画像 B M G)に対応する操作手段(ここでは、操作ボタン 4 1 0)を操作した状態に維持し続けるだけで該操作受付が複数回なされる「維持操作許容期間(第 1 E 受付期間(図 2 5 3 など)、第 6 E 受付期間(図 2 7 1 など))」を少なくと

10

20

30

40

50

も用意しており、該「維持操作許容期間」では、操作受付がなされると、それまで現れていた摸画像表示としての表示態様（視認性）を変化させることとした（図 2 5 3（b）や、図 2 7 1（b）を参照）。

【 4 5 8 9 】

このような構成によれば、限られた時間（複数回許容期間）内で複数回の操作を行うことが苦手な遊技者であったとしても、「摸画像表示に対応する操作手段を操作した状態に維持し続けるだけで操作受付が複数回なされる」ようになることから、遊技興趣の低下を抑制することが期待されるようになる。また、操作受付がなされると、それまで現れていた摸画像表示としての表示態様を変化させるようにしたことから、摸画像表示に対応する操作手段を操作した状態に維持し続けるだけでも操作受付が適正になされていることを好適に示唆することができるようになる。

10

【 4 5 9 0 】

また、上述した演出例にかかるパチンコ機 1 では、「複数回許容期間」のうち「維持操作許容期間」では、操作受付がなされると、それまで現れていた摸画像表示としての表示態様（視認性）を変化させるが、「維持操作非許容期間」では、操作受付がなされても、それまで現れていた摸画像表示としての表示態様（視認性）を変化させないようにした。このような構成によれば、「維持操作許容期間」では、操作状態を維持するだけで操作受付が適正になされていることが好適に示唆されることで、オート連打機能が有効化されることと相まって、遊技興趣の向上を図ることが期待されるようになる。これに対し、「維持操作非許容期間」では、操作受付がなされても操作受付が適正になされているか否かの認識をし難くなることから、オート連打機能が有効化されないなかで、遊技者自らがより積極的に操作を繰り返し行うように促すことが期待されるようになる。

20

【 4 5 9 1 】

なおこの場合、「維持操作許容期間」では、オート連打機能が有効化されることによって操作受付がなされている状況下にある場合には、操作受付がなされていない状況下にある場合と比べて、摸画像表示における周期的変化に要する時間が異なるようにすることが望ましい。

【 4 5 9 2 】

上述した演出例にかかるパチンコ機 1 では、まず、操作手段（ここでは、操作ボタン 4 1 0）を摸した画像表示である摸画像表示（ここでは、ボタン摸画像 B M G）が表示されるとともに操作受付が許容される摸画像表示受付期間を発生可能であり、該摸画像表示受付期間で操作受付がなされると、該操作受付がなされたことに基づいて受付後表示及び受付後音出力の少なくとも一方を実行可能としている。また、摸画像表示は、操作手段を摸した画像表示として周期的変化が現れるように表示可能とされるものとなっている。

30

【 4 5 9 3 】

この点、上述した演出例にかかるパチンコ機 1 にあって、摸画像表示受付期間は、操作受付が 1 回許容される操作対象として設定されている操作手段を摸した画像表示だけが上記摸画像表示として表示される「特定種別の摸画像表示受付期間（第 3 E 受付期間（図 2 6 3 など）、第 4 E 受付期間（図 2 6 6 など）など）」と、操作受付が複数回許容される操作対象として設定されている操作手段を摸した画像表示が摸画像表示として少なくとも表示される「特別種別の摸画像表示受付期間（第 1 E 受付期間（図 2 5 3 など）、第 2 E 受付期間（図 2 5 8 など）、第 5 E 受付期間（図 2 7 0 など）、第 6 E 受付期間（図 2 7 1 など）」とに分類可能であり、「特定種別の摸画像表示受付期間」においては、操作受付が 1 回許容される操作対象として設定されており且つ摸画像表示として表示する対象にされている操作手段（ここでは、操作ボタン 4 1 0）が操作されて操作受付がなされると、該操作受付がなされたことに基づいて、該操作手段に対応する上記摸画像表示（ここでは、ボタン摸画像 B M G）にそれまで現れていた周期的変化が非表示にされ、「特別種別の摸画像表示受付期間」においては、操作受付が複数回許容される操作対象として設定されており且つ摸画像表示として表示する対象にされている操作手段（ここでは、操作ボタン 4 1 0）が操作されて操作受付がなされると、該操作手段に対応する上記摸画像表

40

50

示（ここでは、ボタン摸画像 B M G）にそれまで現れていた周期的変化が継続されうるようにした。

【 4 5 9 4 】

このような構成によれば、操作受付がなされたときに摸画像表示にそれまで現れていた周期的変化が非表示にされる否かに応じて、「特定種別の摸画像表示受付期間（操作受付が 1 回許容）」及び「特別種別の摸画像表示受付期間（操作受付が複数回許容）」のいずれが発生しているのかを示唆することができるようになる。

【 4 5 9 5 】

また、上述した演出例にかかるパチンコ機 1 では、「特別種別の摸画像表示受付期間（複数回操作）」の発生に際しては、受付許容音が可聴出力される場合（第 1 E 受付期間（図 2 5 3 など）、第 6 E 受付期間（図 2 7 1 など））と受付許容音が可聴出力されない場合（第 2 E 受付期間（図 2 5 8 など））とがある。そしてこの上で、受付許容音が可聴出力される場合（第 1 E 受付期間（図 2 5 3 など）、第 6 E 受付期間（図 2 7 1 など））は、当該「特別種別の摸画像表示受付期間（複数回操作）」において操作受付が複数回にわたって許容される操作対象として設定される操作手段が操作されて操作受付がなされると、摸画像表示にそれまで現れていた周期的変化を非表示にさせるが（図 2 5 3（b）や図 2 7 1（b）を参照）、受付許容音が可聴出力されない場合は（第 2 E 受付期間（図 2 5 8 など））、当該「特別種別の摸画像表示受付期間（複数回操作）」において操作受付が複数回にわたって許容される操作対象として設定される操作手段が操作されて操作受付がなされると、摸画像表示にそれまで現れていた周期的変化を非表示にせず継続するようにした（図 2 5 8（b）を参照）。このような構成によれば、「特別種別の摸画像表示受付期間（複数回操作）」が発生するときに、受付許容音が可聴出力されるか否かによって、操作受付がなされると摸画像表示にそれまで現れていた周期的変化が非表示にされるか否か（操作受付がなされた状況にあることを適正に報知してくれるか否か）を示唆することができるようになる。すなわちこの場合、「特別種別の摸画像表示受付期間（複数回操作）」の発生に際して、受付許容音が出力されなかったときには、操作受付がなされている状況にあることを認識し難いもとの複数回の操作を行う必要があることを事前認識することができるようになり、緊張感のあるなかで遊技を行うことができるようになる。なお、このような作用効果を得る上では、「短周期表示受付期間」として第 5 E 受付期間（図 2 7 0 など）を発生させることはない。

【 4 5 9 6 】

なお、複数回にわたって許容される操作対象として設定される操作手段は、周期的変化を終了させる場合と周期的変化が継続される場合とで同じであってもよいし、異なるものであってもよい。

【 4 5 9 7 】

また、「特定種別の摸画像表示受付期間（1 回操作）」において操作受付が 1 回だけ許容される操作対象として設定される操作手段だけが上記摸画像表示（ここでは、ボタン摸画像 B M G）として表示されるときも、受付許容音は、可聴出力される場合と、可聴出力されない場合との両方があるようにしてもよい。ただし、特定種別の摸画像表示受付期間（1 回操作）」において操作受付が 1 回だけ許容される操作対象として設定される操作手段だけが上記摸画像表示（ここでは、ボタン摸画像 B M G）として表示されるときには、受付許容音が必ず可聴出力されるようにしてもよく、この場合は、受付許容音が可聴出力されないときには、複数回の操作が許容されることを認識可能となるが、受付許容音が可聴出力されたときには、複数回の操作が許容されているか、1 回の操作が許容されているかを認識し難くすることができるようになる。

【 4 5 9 8 】

若しくは、「特別種別の摸画像表示受付期間（複数回操作）」として第 5 E 受付期間（図 2 7 0 など）を発生させることとし、第 1 E 受付期間（図 2 5 3 など）や第 6 E 受付期間（図 2 7 1 など）を発生させることはないようにしてもよい。すなわちこの場合、上述した演出例にかかるパチンコ機 1 では、「特別種別の摸画像表示受付期間（複数回操作）」

」の発生に際しては、受付許容音が可聴出力される場合（第 5 E 受付期間（図 2 7 0 など））と受付許容音が可聴出力されない場合（第 2 E 受付期間（図 2 5 8 など））とがあることとなる。ただし、受付許容音が可聴出力される場合（第 5 E 受付期間（図 2 7 0 など））と、受付許容音が可聴出力されない場合（第 2 E 受付期間（図 2 5 8 など））とのいずれであっても、当該「特別種別の摸画像表示受付期間（複数回操作）」において操作受付が複数回にわたって許容される操作対象として設定される操作手段が操作されて操作受付がなされたときに、これに基づいて摸画像表示に現れている周期的変化を非表示にすることはなく、これによって摸画像表示に現れている周期的変化は、（受付期間を終了させない態様での）操作受付がなされたか否かにかかわらずそのまま継続することとなる。この点、「特別種別の摸画像表示受付期間（複数回操作）」の発生に際して、受付許容音が可聴出力される場合（第 5 E 受付期間（図 2 7 0 など））は、操作受付がなされたことに基づいて E F 表示を表示するのに対し（図 2 7 0（d）を参照）、受付許容音が可聴出力されない場合（第 2 E 受付期間（図 2 5 8 など））は、操作受付がなされたとしても E F 表示（図 2 5 8（d）を参照）を表示しないようにしている。このような構成によれば、「特別種別の摸画像表示受付期間（複数回操作）」が発生するときに、受付許容音が可聴出力されるか否かによって、操作受付がなされるとこれに応じた E F 表示が実行されるか否か（操作受付がなされた状況にあることを適正に報知してくれるか否か）を示唆することができるようになる。なお、この例にかかる「E F 表示」とは、操作受付がなされたか否かにかかわらず周期的変化を継続する摸画像表示の表示領域と重なるかたちで、該摸画像表示よりも（レイヤ上の）前側に表示される画像表示のことである。したがって、「E F 表示」が表示されると、周期的変化を継続する摸画像表示が視認し難くされるとともに、操作受付が適正になされていることを好適に示唆することが可能とされるようになる。すなわちこの場合、「特別種別の摸画像表示受付期間（複数回操作）」の発生に際して、受付許容音が出力されなかったときには、操作受付がなされている状況にあることを認識し難いもとで複数回の操作を行う必要があることを事前認識することができるようになり、緊張感のあるなかで遊技を行うことができるようになる。

【 4 5 9 9 】

また、上述した演出例にかかる上記「特別種別の摸画像表示受付期間（複数回操作）」は、当該「特別種別の摸画像表示受付期間（複数回操作）」が終了するまでの間にその発生時において可聴状態にあった演出音が非可聴の状態にされない場合（第 1 E 受付期間（図 2 5 3（h）を参照）、第 6 E 受付期間（図 2 7 1（h）を参照））とその発生時において可聴状態にあった演出音が非可聴の状態にされる場合（第 2 E 受付期間（図 2 5 8（h）を参照））とがある。

【 4 6 0 0 】

そして、「特別種別の摸画像表示受付期間（複数回操作）」が発生しており且つその発生時において可聴状態にあった演出音が可聴出力されているなかで、操作受付が複数回許容される操作対象として設定されている操作手段（ここでは、操作ボタン 4 1 0）が操作されて操作受付がなされると、該操作手段に対応する摸画像表示にそれまで現れていた周期的変化を非表示にさせる場合（第 1 E 受付期間（図 2 5 3（h）を参照）、第 6 E 受付期間（図 2 7 1（h）を参照））と、該操作手段に対応する摸画像表示にそれまで現れていた周期的変化を非表示にせずに継続する場合（第 2 E 受付期間（図 2 5 8（h）を参照））とがあるようにしている。なお、ここでの「該操作手段に対応する摸画像表示にそれまで現れていた周期的変化を非表示にせずに継続する場合」とは、第 2 E 受付期間（図 2 5 8（h）を参照）において、その発生時において可聴状態にあった演出音が非可聴の状態にされるよりも前の、可聴出力の状態にあるときに操作受付がなされた場合を想定したものである。

【 4 6 0 1 】

また、「特別種別の摸画像表示受付期間（複数回操作）」が発生しており且つその発生時において可聴状態にあった演出音が非可聴の状態にされているなかで、操作受付が複数回許容される操作対象として設定されている操作手段が操作されて操作受付がなされると

、該操作手段に対応する摸画像表示にそれまで現れていた周期的変化を非表示にせずに継続するようにした。

【 4 6 0 2 】

このような構成によれば、「特別種別の摸画像表示受付期間（複数回操作）」が発生した場合、当該「特別種別の摸画像表示受付期間」内でその発生時において可聴状態にあった演出音が非可聴の状態にされたときには、操作受付がなされたときに摸画像表示にそれまで現れていた周期的変化が非表示にされず継続することが示唆されるが、当該「特別種別の摸画像表示受付期間」内でその発生時において可聴状態にあった演出音が可聴出力されているままで操作受付がなされたときには摸画像表示にそれまで現れていた周期的変化が非表示にされるか否かを認識し難くすることができるようになる。

10

【 4 6 0 3 】

若しくは、「特別種別の摸画像表示受付期間（複数回操作）」として第5 E 受付期間（図270など）を発生させることとし、第1 E 受付期間（図253など）や第6 E 受付期間（図271など）を発生させることはないようにしてもよい。すなわちこの場合、上述した演出例にかかるパチンコ機1では、「特別種別の摸画像表示受付期間（複数回操作）」は、当該「特別種別の摸画像表示受付期間（複数回操作）」が終了するまでの間にその発生時において可聴状態にあった演出音が非可聴の状態にされない場合（第5 E 受付期間（図270など））とその発生時において可聴状態にあった演出音が非可聴の状態にされる場合（第2 E 受付期間（図258（h）を参照））とがあることとなる。そしてこの場合、「特別種別の摸画像表示受付期間（複数回操作）」の発生時において可聴状態にあった演出音が非可聴の状態にされるか否かにかかわらず、当該「特別種別の摸画像表示受付期間（複数回操作）」において操作受付が複数回にわたって許容される操作対象として設定される操作手段が操作されて操作受付がなされたときに、これに基づいて摸画像表示に現れている周期的変化を非表示にすることはなく、これによって摸画像表示に現れている周期的変化は、（受付期間を終了させない態様での）操作受付がなされたか否かにかかわらずそのまま継続することとなる。この点、「特別種別の摸画像表示受付期間（複数回操作）」が発生しており且つその発生時において可聴状態にあった演出音が可聴出力されているなかで、操作受付が複数回許容される操作対象として設定されている操作手段（ここでは、操作ボタン410）が操作されて操作受付がなされたときには、該操作受付がなされたことに基づいてEF表示を表示する場合と（図270（d）を参照）、該操作受付がなされてもEF表示を表示しない場合と（図258（d）を参照）があることとなる。なお、ここでの「該操作受付がなされてもEF表示を表示しない場合」とは、第2 E 受付期間（図258（h）を参照）において、その発生時において可聴状態にあった演出音が非可聴の状態にされるよりも前の、可聴出力の状態にあるときに操作受付がなされた場合を想定したものである。また、「特別種別の摸画像表示受付期間（複数回操作）」が発生しており且つその発生時において可聴状態にあった演出音が非可聴の状態にされているなかで、操作受付が複数回許容される操作対象として設定されている操作手段が操作されて操作受付がなされたときには、これを契機としてEF表示を表示することはないようにされることとなる（図258（d）を参照）。

20

30

【 4 6 0 4 】

このような構成によれば、「特別種別の摸画像表示受付期間（複数回操作）」が発生した場合、当該「特別種別の摸画像表示受付期間」内でその発生時において可聴状態にあった演出音が非可聴の状態にされたときには、操作受付がなされたときに「EF表示」が表示されないことが示唆されるが、当該「特別種別の摸画像表示受付期間」内でその発生時において可聴状態にあった演出音が可聴出力されているままで操作受付がなされたときには、操作受付がなされたときに「EF表示」が表示されるか否か（操作受付がなされた状況にあることを適正に報知してくれるか否か）を認識し難くすることができるようになる。したがって、「特別種別の摸画像表示受付期間（複数回操作）」で、その発生時において可聴状態にあった演出音が非可聴の状態にされたときには、操作受付がなされている状況にあることを認識し難いもとで複数回の操作を行う必要があることを事前認識すること

40

50

ができるようになり、緊張感のあるなかで遊技を行うことができるようになる。

【4605】

なお、上述した演出例では、各受付期間において、それらの発生時に可聴出力されている演出音と同じ（特定BGM）にしたが、互いに異なる演出音が可聴出力されているようにしてもよい。

【4606】

また、上述した演出例にかかるパチンコ機1では、摸画像表示受付期間は、「特定BGMが可聴出力されているなかで発生しうる種別の摸画像表示受付期間（例えば、第1E受付期間（図253など）、第2E受付期間（図258など）、第3E受付期間（図263など））、第6E受付期間（図271など）」と、「特定BGMが可聴出力されているなかでは発生し得ない種別の摸画像表示受付期間（例えば、第4E受付期間（図266など）」）とに分類可能であり、「特定BGMが可聴出力されているなかで発生しうる種別の摸画像表示受付期間」は、操作受付が1回許容される操作対象として設定されている操作手段を摸した画像表示だけが上記摸画像表示として表示される「特定種別の摸画像表示受付期間（第3E受付期間（図263など）」）と、操作受付が複数回許容される操作対象として設定されている操作手段を摸した画像表示が上記摸画像表示として少なくとも表示される「特別種別の摸画像表示受付期間（例えば、第1E受付期間（図253など）、第2E受付期間（図258など）、第6E受付期間（図271など）」）とにさらに分類可能である。そして、「特定種別の摸画像表示受付期間（第1E受付期間（図253など）、第3E受付期間（図263など）、第6E受付期間（図271など）」）においては、操作受付が1回許容される操作対象として設定されており且つ摸画像表示として表示する対象にされている操作手段が操作されて操作受付がなされると、該操作受付がなされたことに基づいて、該操作手段に対応する上記摸画像表示にそれまで現れていた周期的変化が非表示にされ（例えば、図253（b）、図263（b）、図271（b）などを参照）、「特別種別の摸画像表示受付期間（例えば、第2E受付期間（図258など）」）においては、操作受付が複数回許容される操作対象として設定されており且つ摸画像表示として表示する対象にされている操作手段が操作されて操作受付がなされると、該操作手段に対応する上記摸画像表示にそれまで現れていた周期的変化が継続されうるようにした（例えば、図258～図262を参照）。

【4607】

このような構成によれば、特定BGMが可聴出力されているなかで操作受付が付与された時点では、「特定種別の摸画像表示受付期間（操作受付が1回許容）」及び「特別種別の摸画像表示受付期間（操作受付が複数回許容）」のいずれが発生しているのか認識し難くして緊張感を好適に維持するようにしつつ、操作受付がなされたときに摸画像表示にそれまで現れていた周期的変化が非表示にされた否かに応じて、「特定種別の摸画像表示受付期間（操作受付が1回許容）」及び「特別種別の摸画像表示受付期間（操作受付が複数回許容）」のいずれが発生しているのかを示唆することができるようになる。

【4608】

また、上述した演出例にかかる「特別種別の摸画像表示受付期間」は、操作受付が複数回許容される操作対象として設定されている操作手段が操作されて操作受付がなされると、該操作手段に対応する摸画像表示にそれまで現れていた周期的変化を非表示にさせる「第1特別種別の摸画像表示受付期間（例えば、第1E受付期間（図253など）、第6E受付期間（図271など）」）と、該操作手段に対応する摸画像表示にそれまで現れていた周期的変化を非表示にせずに継続する「第2特別種別の摸画像表示受付期間（第2E受付期間（図258など）」）とにさらに分類可能であり、「第1特別種別の摸画像表示受付期間（例えば、第1E受付期間（図253など）、第6E受付期間（図271など）」）は、当該「第1特別種別の摸画像表示受付期間」が発生する時点では終了している前回の変動パターンの種別にかかわらず特定BGMが可聴出力されているなかで発生するものであり、「第2特別種別の摸画像表示受付期間（第2E受付期間（図258など）」）は、当該「第2特別種別の摸画像表示受付期間」が発生する時点では終了している前回の変

10

20

30

40

50

動パターンの種別に応じて、特定BGMが可聴出力されているなかで発生する場合と特定BGMが非可聴の状態にされているなかで発生する場合とがあるようにしてもよい。このような構成によれば、前回の変動パターンの種別を遊技者側が覚えておけば、特定BGMが可聴出力されているなかで「複数回許容期間」が発生したときにこれが「操作受付に応じてそれまで現れていた周期的変化を非表示にするもの」であるか否かの判断材料に用いることができるようになることから、操作機会が付与されていないときにも遊技に対して集中を促すことができるようになる。なお上述の通り、変動パターンの種別は、大当たり判定の結果に基づいて判定されるものであり、該判定された結果（変動パターンの種別）に基づいて図柄変動が実行されることとなる。

【4609】

このような構成を採用する場合、操作受付がなされたときに摸画像表示にそれまで現れていた周期的変化を非表示にさせる「第1特別種別の摸画像表示受付期間（例えば、第1E受付期間（図253など）、第6E受付期間（図271など）」については、当該第1特別種別の摸画像表示受付期間が発生する時点では終了している前回の変動パターンの種別に応じて、特定種別の演出音の態様（特定BGM）が変化することはないようにすることが重要である。

【4610】

なお、「第2特別種別の摸画像表示受付期間（第2E受付期間（図258など）」では、当該第2特別種別の摸画像表示受付期間が発生する時点では終了している前回の変動パターンの種別に応じて特定種別の演出音（ここでは、特定BGM）がいかなる態様になる場合であっても、受付後表示としては同じ態様が表示されるようになっていることは言うまでもない。

【4611】

若しくは、第1E受付期間（図253など）や第6E受付期間（図271など）については、特定BGMが可聴出力されているなかでは発生し得ない種別の摸画像表示受付期間として発生させるようにしてもよい。すなわちこの場合、上述した演出例にかかるパチンコ機1では、摸画像表示受付期間は、「特定BGMが可聴出力されているなかで発生しうる種別の摸画像表示受付期間（例えば、第2E受付期間（図258など）、第3E受付期間（図263など）」と、「特定BGMが可聴出力されているなかでは発生し得ない種別の摸画像表示受付期間（例えば、第1E受付期間（図253など）、第4E受付期間（図266など）、第6E受付期間（図271など）」とに分類可能であり、「特定BGMが可聴出力されているなかで発生しうる種別の摸画像表示受付期間」は、操作受付が1回許容される操作対象として設定されている操作手段を摸した画像表示だけが上記摸画像表示として表示される「特定種別の摸画像表示受付期間（第3E受付期間（図263など）」と、操作受付が複数回許容される操作対象として設定されている操作手段を摸した画像表示が上記摸画像表示として少なくとも表示される「特別種別の摸画像表示受付期間（例えば、第2E受付期間（図258など）」とにさらに分類可能である。そして、「特定種別の摸画像表示受付期間（第3E受付期間（図263など）」においては、操作受付が1回許容される操作対象として設定されており且つ摸画像表示として表示する対象にされている操作手段が操作されて操作受付がなされると、該操作受付がなされたことに基づいて、該操作手段に対応する上記摸画像表示にそれまで現れていた周期的変化が非表示にされ（例えば、図263（b）などを参照）、「特別種別の摸画像表示受付期間（例えば、第2E受付期間（図258など）」においては、操作受付が複数回許容される操作対象として設定されており且つ摸画像表示として表示する対象にされている操作手段が操作されて操作受付がなされると、該操作手段に対応する上記摸画像表示にそれまで現れていた周期的変化が継続されうるようになることとなる（例えば、図258～図262を参照）。

【4612】

このような構成であっても、特定BGMが可聴出力されているなかで操作受付が付与された時点では、「特定種別の摸画像表示受付期間（操作受付が1回許容）」及び「特別種

10

20

30

40

50

別の摸画像表示受付期間（操作受付が複数回許容）」のいずれが発生しているのか認識し難くして緊張感を好適に維持するようにしつつ、操作受付がなされたときに摸画像表示にそれまで現れていた周期的変化が非表示にされた否かに応じて、「特定種別の摸画像表示受付期間（操作受付が1回許容）」及び「特別種別の摸画像表示受付期間（操作受付が複数回許容）」のいずれが発生しているのかを示唆することができるようになる

【4613】

またこの場合も、「特別種別の摸画像表示受付期間（第2E受付期間（図258など）」は、当該「特別種別の摸画像表示受付期間」が発生する時点では終了している前回の変動パターンの種別に応じて、特定BGMが可聴出力されているなかで発生する場合と特定BGMが非可聴の状態にされているなかで発生する場合とがあるようにする。そして、
10 「特定BGMが可聴出力されているなかでは発生し得ない種別の摸画像表示受付期間（例えば、第1E受付期間（図253など）、第4E受付期間（図266など）、第6E受付期間（図271など）」は、当該受付期間が発生する時点で終了している前回の変動パターンの種別にかかわらず、特定BGMが非可聴の状態にされているなかで発生するよう
20 にしてもよい。このような構成によれば、特定BGMが非可聴の状態にされているなかで「複数回許容期間」が発生した場合であっても、前回の変動パターンの種別を遊技者側が覚えておけば、当該「複数回許容期間」がいずれの種別であるのかを推測することができるようになることから、操作機会が付与されていないときにも遊技に対して集中を促すことができるようになる。

【4614】

若しくは、「特別種別の摸画像表示受付期間（複数回操作）」として、第2E受付期間（図258など）及び第5E受付期間（図270など）を発生させることとし、第1E受付期間（図253など）及び第6E受付期間（図271など）を発生させないようにしてもよい。この点、「特別種別の摸画像表示受付期間（複数回操作）」のうち上記第2E受付期間（図258など）は、当該第2E受付期間（図258など）が発生する時点では終了している前回の変動パターンの種別に応じて、特定BGMが可聴出力されているなかで発生する場合と特定BGMが非可聴の状態にされているなかで発生する場合とがあるようにするのに対し、「特別種別の摸画像表示受付期間（複数回操作）」のうち上記第5E受付期間（図270など）については、以下の構成a, bのいずれかで構成するようにしてもよい。
30

- a. 当該受付期間が発生する時点で終了している前回の変動パターンの種別にかかわらず、特定BGMが可聴の状態にされているなかでのみ発生する。
- b. 当該受付期間が発生する時点で終了している前回の変動パターンの種別にかかわらず、特定BGMが非可聴の状態にされているなかでのみ発生する。

【4615】

上記a, bのいずれの構成を採用した場合であっても、「複数回許容期間」が発生したときには「操作受付に応じてそれまで現れていた周期的変化が非表示にされる」ことがないようになることから、複数回の操作が行われているなかで操作受付が適正になされているか否かを認識し難くすることができるようになる。ただし、第5E受付期間（図270など）において操作受付がなされたときには、第2E受付期間（図270など）の場合とは異なり、操作受付がなされたことに応じたEF表示が表示される。したがって、上記構成a, bのいずれを採用した場合であっても、遊技者は、前回の変動パターンの種別を覚えておくことで、操作受付がなされたことに応じたEF表示が表示されるか否か（操作受付が適正になされているか否かの報知が行われるか）を事前認識することができるようになり、緊張感のあるなかで遊技を行うことができるようになる。
40

【4616】

上述した演出例にかかるパチンコ機1では、まず、操作手段（ここでは、操作ボタン410）に対しての操作受付が許容される受付許容期間を発生可能であり、該受付許容期間で操作受付がなされると、該操作受付がなされたことに基づいて受付後表示及び受付後音出力の少なくとも一方を実行可能としている。また、受付許容期間においては周期的変化
50

が現れうる画像表示である「受付期間関連周期性表示」が表示可能とされており、該受付許容期間として、操作受付が複数回許容される「複数回許容期間」を少なくとも用意することとしている。

【4617】

この点、上述した演出例にかかるパチンコ機1では、「複数回許容期間」として、第1周期性表示SH1及び第2周期性表示SH2が上記「受付期間関連周期性表示」として少なくとも表示される「特定の複数回許容期間（第1E受付期間（図253など）」）、及び第3周期性表示SH3及び第4周期性表示SH4が上記「受付期間関連周期性表示」として少なくとも表示される「特別の複数回許容期間（第2E受付期間（図258など）」を少なくとも用意する。そして、「特定の複数回許容期間」では、複数回許容されている操作受付がなされる都度、第1周期性表示SH1においてそれまで現れていた周期的変化を非表示にすることとしている。

10

【4618】

このような構成によれば、「特定の複数回許容期間」では、「第1周期性表示SH1」において現れている周期的変化が非表示にされた回数を確認することで、操作受付がなされた回数を確認することができるようになる。

【4619】

また、上述した演出例にかかる上記「特定の複数回許容期間（第1E受付期間（図253など）」）では、その発生に際して、受付許容音が可聴出力されるとともに、複数回許容されている操作受付（受付期間を終了させない操作受付）がなされる都度、「第1周期性表示SH1」においてはそれまで現れていた周期的変化が非表示にされるが、「第2周期性表示SH2」においてはそれまで現れていた周期的変化が継続されるようにした（図256（g2）や、図257（l3）などを参照）。また、「特別の複数回許容期間（第2E受付期間（図258など）」）では、その発生に際して、受付許容音が可聴出力されず、複数回許容されている操作受付（受付期間を終了させない操作受付）がなされる都度、「第3周期性表示SH3」及び「第4周期性表示SH4」のいずれにおいても、それまで現れていた周期的変化が継続されるようにした（図261（f2）や、図262（i3）などを参照）。すなわちこの場合、受付許容音の可聴出力の有無を通じて、「操作受付がなされたときの受付期間関連周期性表示の態様を確認することで操作受付が適正になされたか否かを認識可能であるか」を示唆することができるようになる。また、受付許容音の可聴出力が行われた場合（操作受付が適正になされたか否かを認識可能であることが示唆された場合）であっても、「第1周期性表示SH1」ではなく「第2周期性表示SH2」を誤って注視してしまった者は、操作受付が適正になされたか否かを認識し難いことになるから、緊張感を好適に維持することが期待されるようになる。

20

30

【4620】

ただし、「複数回許容期間」として、第1周期性表示SH1及び第2周期性表示SH2が上記「受付期間関連周期性表示」として少なくとも表示される「特定の複数回許容期間」については、第1E受付期間（図253など）ではなく、第6E受付期間（図271など）として発生するものであってもよい。すなわちこの場合、複数回許容されている操作受付（受付期間を終了させない操作受付）がなされる都度、第1周期性表示SH1及び第2周期性表示SH2のいずれにおいても、それまで現れていた周期的変化が非表示にされることとなり、これによって操作受付が適正になされたか否かを容易に認識することができるようになる。ただしこの場合、第1周期性表示SH1及び第2周期性表示SH2は、互いに同じタイミングで表示開始されるようにすることが望ましい（図271（e）を参照）。また、第1周期性表示SH1における周期的変化と、第2周期性表示SH2における周期的変化とが互いに同じ周期時間によって行われるようにすることが望ましい。

40

【4621】

また、「特定の複数回許容期間（第1E受付期間（図253など）または第6E受付期間（図271など）」）では、第1操作手段（例えば、操作ボタン410）が操作されると操作受付がなされてこれを契機として「受付期間関連周期性表示」における周期的変化

50

が非表示にされ、「特別の複数回許容期間（第2 E 受付期間（図2 5 8 など））」では、第1 操作手段とは異なる第2 操作手段（例えば、刀装飾体5 0 0 1）が操作されると操作受付がなされるがこれを契機として「受付期間関連周期性表示」における周期的変化が変化することはないようにしてもよい。

【4 6 2 2】

また、「特定の複数回許容期間」として第6 E 受付期間（図2 7 1 など）を発生させる場合は、第1 周期性表示S H 1 及び第2 周期性表示S H 2 の1 回の周期的変化に要する時間が互いに同じになる。これに対し、「特別の複数回許容期間（第2 E 受付期間（図2 5 8 など））」では、第3 周期性表示S H 3 及び第4 周期性表示S H 4 の1 回の周期的変化に要する時間が互いに異なっていることから、「受付期間関連周期性表示」における周期的変化に要する時間の関係性を通じて、発生している受付期間の種別を示唆することができるようになる。なお、第1 E 受付期間（図2 5 3 など）においても、第1 周期性表示S H 1 及び第2 周期性表示S H 2 の1 回の周期的変化に要する時間が互いに同じになるようにしてもよい。

10

【4 6 2 3】

また、「特定の複数回許容期間」として第1 E 受付期間（図2 5 3 など）を発生させる場合は、第1 周期性表示S H 1 及び第2 周期性表示S H 2 の表示されるタイミングを互いに異ならせる。これに対し、「特別の複数回許容期間（第2 E 受付期間（図2 5 8 など））」では、第3 周期性表示S H 3 及び第4 周期性表示S H 4 の表示されるタイミングを互いに同じにしていることから、「受付期間関連周期性表示」の表示タイミングの関係性を通じて、発生している受付期間の種別を示唆することができるようになる。なお、第6 E 受付期間（図2 7 1 など）においても、第1 周期性表示S H 1 及び第2 周期性表示S H 2 の表示されるタイミングを互いに異ならせるようにしてもよい。

20

【4 6 2 4】

また、「特定の複数回許容期間」として第1 E 受付期間（図2 5 3 など）を発生させる場合は、その発生に際して前兆演出表示Z E Dが行われるが、該前兆演出表示Z E Dは、第1 周期性表示S H 1 及び第2 周期性表示S H 2 のうち第1 周期性表示S H 1 のみを視認し難くするかたちで表示されるものとした。より具体的には、前兆演出表示Z E Dについては、第1 周期性表示S H 1 に対してはその前側に重なるかたちで表示されるが、第2 周期性表示S H 2 に対してはその前側に重なるかたちで表示されない（第2 周期性表示S H 2 と重なる位置に表示されないか、第2 周期性表示S H 2 の背後側に表示される）ようにした。このような構成によれば、前兆演出表示Z E Dとの関係で視認し難くされるか否かを通じて、第1 周期性表示S H 1 及び第2 周期性表示S H 2 のいずれに注視すれば操作受付が適正になされたか否かを認識し易くなるのかを示唆することができるようになる。

30

【4 6 2 5】

なお、「特定の複数回許容期間」として第6 E 受付期間（図2 7 1 など）を発生させる場合も、その発生に際して前兆演出表示Z E Dが行われるが、該前兆演出表示Z E Dは、第1 周期性表示S H 1 及び第2 周期性表示S H 2 の両方を視認し難くするかたちで表示されるものとするのが望ましい。すなわちこの場合、前兆演出表示Z E Dについては、第1 周期性表示S H 1 及び第2 周期性表示S H 1 のいずれに対してもその前側に重なるかたちで表示されることとなる。

40

【4 6 2 6】

また、上述した演出例にかかる上記「特定の複数回許容期間（第1 E 受付期間（図2 5 3 など）や、第6 E 受付期間（図2 7 1 など）」では、複数回許容されている操作受付（受付期間を終了させない操作受付）がなされる都度、「第1 周期性表示S H 1」においてはそれまで現れていた周期的変化が非表示にされるが、「第2 周期性表示S H 2」においてはそれまで現れていた周期的変化が継続されるようにした（図2 5 3（e）を参照）。また、「特別の複数回許容期間（第2 E 受付期間（図2 5 8 など）」では、複数回許容されている操作受付（受付期間を終了させない操作受付）がなされても、「第3 周期性

50

表示 S H 3」及び「第 4 周期性表示 S H 4」のいずれにおいても、それまで現れていた周期的変化がこれを契機として非表示にされることはなく継続するようにした（図 2 5 8（e）を参照）。そして、「特定の複数回許容期間（第 1 E 受付期間（図 2 5 3 など）や、第 6 E 受付期間（図 2 7 1 など）」は、当該「特定の複数回許容期間」が終了するまでの間にその発生時において可聴状態にあった演出音が非可聴の状態にされず（図 2 5 3（h）を参照）、「特別の複数回許容期間（第 2 E 受付期間）」は、当該「特定の複数回許容期間」が終了するまでの間にその発生時において可聴状態にあった演出音が非可聴の状態にされるようにした（図 2 5 8（h）を参照）。すなわちこの場合、受付期間（有効期間）が終了するまでの間にその発生時において可聴状態にあった演出音が非可聴の状態にされるか否かを通じて、「操作受付がなされたときの受付期間関連周期性表示の態様を確認することで操作受付が適正になされたか否かを認識可能であるか」を示唆することができるようになる。特に、「特定の複数回許容期間」を、第 6 E 受付期間（図 2 7 1 など）ではなく、第 1 E 受付期間（図 2 5 3 など）として発生させるようにした場合は、その発生時において可聴状態にあった演出音が非可聴の状態にされなかった場合であっても、「第 1 周期性表示 S H 1」ではなく「第 2 周期性表示 S H 2」を誤って注視してしまった者は、操作受付が適正になされたか否かを認識し難いことになるから、緊張感を好適に維持することが期待されるようになる。

【 4 6 2 7 】

また、上述した演出例にかかる「特定の複数回許容期間（第 1 E 受付期間（図 2 5 3 など）や、第 6 E 受付期間（図 2 7 1 など）」は、特定種別の演出音（ここでは、特定 B G M）が可聴出力されているなかで発生するが、「特別の複数回許容期間（第 2 E 受付期間）」については、特定種別の演出音（ここでは、特定 B G M）が可聴出力されているなかで発生する場合と、特定種別の演出音（ここでは、特定 B G M）が可聴出力されていないなかで発生する場合とがあるようにしてもよい。すなわちこの場合、特定種別の演出音（ここでは、特定 B G M）が可聴出力されていないなかで「複数回許容期間」が発生したときにはこれが「特別の複数回許容期間（第 2 E 受付期間）」であること、すなわち、操作受付がなされるときに「受付期間関連周期性表示（第 3 周期性表示 S H 3、第 4 周期性表示 S H 4）」の態様が変わらないことが示唆されるようになる。これに対し、特定種別の演出音（ここでは、特定 B G M）が可聴出力されているなかで「複数回許容期間」が発生したときにはこれが「特定の複数回許容期間」及び「特別の複数回許容期間」のいずれであるか認識し難くなることから、操作受付がなされるときに「受付期間関連周期性表示」の態様が変わるかについて注視することを促すことができるようになる。

【 4 6 2 8 】

この点、「特定の複数回許容期間（第 1 E 受付期間（図 2 5 3 など）や、第 6 E 受付期間（図 2 7 1 など）」では、当該特定の複数回許容期間が発生する時点では終了している前回の変動パターンの種別に応じて当該特定の複数回許容期間が発生するよりも前に特定種別の演出音（ここでは、特定 B G M）が非可聴状態にされたり非可聴状態にされなかったりすることはないが、「特別の複数回許容期間（第 2 E 受付期間（図 2 5 8 など）」では、当該「特別の複数回許容期間」が発生する時点では終了している前回の変動パターンの種別に応じて当該「特別の複数回許容期間」が発生するよりも前に特定種別の演出音（ここでは、特定 B G M）が非可聴の状態にされる場合（特定種別の演出音が非可聴の状態である特別の複数回許容期間が発生する場合）と、非可聴の状態にされない場合（特定種別の演出音が可聴出力されている状態で特別の複数回許容期間が発生する場合）とがあるようにしてもよい。

【 4 6 2 9 】

このような構成によれば、前回の変動パターンの種別を遊技者側が覚えておけば、「複数回許容期間」が発生したときにこれが「特定の複数回許容期間」及び「特別の複数回許容期間」のいずれであるのかを認識し易くなることから、操作機会が付与されていないときにも遊技に対して集中を促すことができるようになる。なお上述の通り、変動パターンの種別は、大当たり判定の結果に基づいて判定されるものであり、該判定された結果（変

10

20

30

40

50

動パターンの種別)に基づいて図柄変動が実行されることとなる。

【4630】

このような構成を採用する場合、「特定の複数回許容期間(第1E受付期間(図253など)や、第6E受付期間(図271など)」については、当該特定の複数回許容期間が発生する時点では終了している前回の変動パターンの種別に応じて、特定種別の演出音の態様(特定BGM)が変化することはないようにすることが重要である。この意味では、「特定の複数回許容期間」については、上述した演出例のように、当該「特定の複数回許容期間」が発生する時点において特定種別の演出音(特定BGM)が必ず可聴状態にあるようにしてもよいし、これに代えて、当該「特定の複数回許容期間」が発生するよりも前に特定種別の演出音(特定BGM)が非可聴状態にされるようにし、特定種別の演出音(特定BGM)が非可聴状態にされているなかでのみ発生しうるものとするようにしてもよい。若しくは、「特定の複数回許容期間」については、特定種別の演出音(特定BGM)が可聴状態にされているなかでのみ発生しうる種別の受付期間と、特定種別の演出音(特定BGM)が非可聴状態にされているなかでのみ発生しうる種別の受付期間とが含まれているようにしてもよい。このような構成であっても、前回の変動パターンの種別に応じて、特定種別の演出音(特定BGM)が非可聴状態にされたり可聴状態を維持したりの変化が生じることはない。

10

【4631】

なお、「特別の複数回許容期間(第2E受付期間(図258など)」では、当該特別の複数回許容期間が発生する時点では終了している前回の変動パターンの種別に応じて特定種別の演出音(ここでは、特定BGM)がいかなる態様になる場合であっても、受付後表示としては同じ態様が表示されるようになっていることは言うまでもない。

20

【4632】

また、上述した演出例にかかるパチンコ機1では、「特定の複数回許容期間(第1E受付期間(図253など)」が発生する場合は、第1周期性表示SH1が表示されるタイミングと第2周期性表示SH2が表示されるタイミングとが互いに異なるが(図253(e)を参照)、「特別の複数回許容期間(第2E受付期間(図258など)」が発生する場合は、第3周期性表示SH3が表示されるタイミングと、第4周期性表示SH4が表示されるタイミングとが互いに同じ(図258(e)を参照)になるようにしている。すなわちこの場合、2種類の周期性表示が現れる受付期間として、それらの表示タイミングにズレがあるか否かを通じて、「特定の複数回許容期間」及び「特別の複数回許容期間」のいずれが発生するかを示唆することができるようになる。

30

【4633】

また、上述した演出例にかかる第6E受付期間(図253など)では、第1周期性表示SH1が表示されるタイミングと第2周期性表示SH2が表示されるタイミングとを互いに同じにしたが、第1周期性表示SH1が表示されるタイミングと第2周期性表示SH2が表示されるタイミングとを互いに異ならせるようにしてもよい。そしてこの上で、「特定の複数回許容期間」として、上記第1E受付期間(図253など)ではなく、当該第6E受付期間を発生させるようにしてもよい。このような構成であっても、2種類の周期性表示が現れる受付期間として、それらの表示タイミングにズレがあるか否かを通じて、「特定の複数回許容期間」及び「特別の複数回許容期間」のいずれが発生するかを示唆することができるようになる。

40

【4634】

また、第1周期性表示SH1については、第2周期性表示SH2よりも後に表示されるものであってもよいし、第2周期性表示SH2よりも前に表示されるものであってもよい。第1周期性表示SH1を、第2周期性表示SH2よりも前に表示させる場合は、該表示された時点でその周期的変化を開始せず、第2周期性表示が表示されるタイミングまたはそれ以降に周期的変化が開始されるようにしてもよい。第2周期性表示SH2を、第1周期性表示SH1よりも前に表示させる場合は、該表示された時点でその周期的変化を開始せず、第1周期性表示が表示されるタイミングまたはそれ以降に周期的変化が開始される

50

ようにしてもよい。なお、周期性表示が表示されるタイミングとは、周期性表示の少なくとも一部が表示されるタイミングを意味する。

【4635】

ただし、第2周期性表示SH2を、第1周期性表示SH1よりも前に表示させる場合は、第1周期性表示が表示されるよりも前から第2周期性表示SH2の周期的変化を開始させるようにし、該第2周期性表示SH2の周期的変化が行われているなかで第1周期性表示SH1が表示されてその周期的変化を開始させるようにすることが望ましい。すなわちこの場合、第1E受付期間では、周期的変化が継続される側の第2周期性表示SH2の周期的変化が行われているなかで、周期的変化が非表示にされる側の第1周期性表示SH1が表示開始されるようになることから、第2周期性表示SH2を、第1周期性表示SH1の周期的変化が非表示（中断）になったか否かの判断基準として用いることができるようになる。

10

【4636】

また、上述した演出例にかかるパチンコ機1では、操作受付が1回だけ許容される操作手段を摸した摸画像表示しか表示されない受付期間（第3E受付期間（図263など）、第4E受付期間（図266など））では、周期性表示が1つしかない場合（第5周期性表示SH5）と、周期性表示が2つ表示される場合（第6周期性表示SH6、第7周期性表示SH7）とがあるようにした。すなわちこの場合、周期性表示が1つしかない場合（第5周期性表示SH5）は、操作受付が1回しか許容されないことが示唆されるようになる。これに対し、周期性表示が2つ表示される場合（第6周期性表示SH6、第7周期性表示SH7）は、操作受付が1回しか許容されないのか、複数回許容されるのかを認識し難くなり、緊張感のあるなかで操作機会を提供することができるようになる。

20

【4637】

特に、上述した演出例では、第6周期性表示における1回の周期的変化に要する時間（周期E時間）と、第3周期性表示における1回の周期的変化に要する時間（周期E時間）とを互いに同じ時間に行っていることから、操作受付が1回しか許容されないのか、複数回許容されるのかをより一層認識し難くすることができるようになる。

【4638】

ただし、第4E受付期間（図266など）では、第6周期性表示SH6及び第7周期性表示SH7のうち、第6周期性表示SH6については、第1E受付期間（図253など）内においても現れうる周期E時間で周期的変化を行うが、第7周期性表示SH7については、第1E受付期間（図253など）内においては現れない周期G時間で周期的変化を行うこととした。

30

【4639】

なお、上述した演出例では、第5周期性表示SH5、第6周期性表示SH6の周期時間と、第3周期性表示SH3の周期時間は同じ（周期E時間）だが、第1周期性表示SHの周期時間はそれよりも短い時間とするようにしている。この第1周期性表示SHの周期時間は、周期性表示SH4、SH7よりも早い時間となるようにしており、これによって複数回の操作受付が許容されている状態にあることを示唆するようにしている。

【4640】

また、上述した演出例にかかるパチンコ機1では、「特定の複数回許容期間（第1E受付期間（図253など））」が発生する場合は、第1周期性表示SH1が表示されてその周期的変化が開始されるタイミングと、第2周期性表示SH2が表示されてその周期的変化が開始されるタイミングとは互いに異なるが、「特別の複数回許容期間（第2E受付期間（図258など））」が発生する場合は、第3周期性表示SH3が表示されてその周期的変化が開始されるタイミングと、第4周期性表示SH4が表示されてその周期的変化が開始されるタイミングとは互いに同じであるようにした。すなわちこの場合、2種類の周期性表示が現れる受付期間として、それらの周期的変化が開始されるタイミングにズレがあるか否かを通じて、「特定の複数回許容期間」及び「特別の複数回許容期間」のいずれが発生するかを示唆することができるようになる。

40

50

【 4 6 4 1 】

また、上述した演出例にかかる第 6 E 受付期間（図 2 5 3 など）では、第 1 周期性表示 S H 1 が表示されてその周期的変化が開始されるタイミングと、第 2 周期性表示 S H 2 が表示されてその周期的変化が開始されるタイミングとを互いに同じにしたが、第 1 周期性表示 S H 1 が表示されてその周期的変化が開始されるタイミングと、第 2 周期性表示 S H 2 が表示されてその周期的変化が開始されるタイミングとを互いに異ならせるようにしてもよい。そしてこの上で、「特定の複数回許容期間」として、上記第 1 E 受付期間（図 2 5 3 など）ではなく、当該第 6 E 受付期間を発生させるようにしてもよい。このような構成であっても、2 種類の周期性表示が現れる受付期間として、それらの周期的変化が開始されるタイミングにズレがあるか否かを通じて、「特定の複数回許容期間」及び「特別の複数回許容期間」のいずれが発生するかを示唆することができるようになる。

10

【 4 6 4 2 】

また、第 1 周期性表示 S H 1 については、第 2 周期性表示 S H 2 よりも後に表示されてその周期的変化についても該第 2 周期性表示 S H 1 の周期的変化よりも後に開始させるものであってもよいし、第 2 周期性表示 S H 2 よりも前に表示されてその周期的変化についても該第 2 周期性表示 S H 1 の周期的変化よりも前に開始させるものであってもよい。

【 4 6 4 3 】

また、第 1 周期性表示 S H 1 を、第 2 周期性表示 S H 2 よりも前に表示させるが、該表示された時点でその周期的変化を開始せず、第 2 周期性表示が表示されてその周期的変化を開始するタイミングまたはそれ以降に周期的変化を開始させるようにしてもよい。すなわちこの場合、第 1 E 受付期間では、周期的変化が継続される側の第 2 周期性表示 S H 2 の周期的変化が行われているなかで、周期的変化が非表示にされる側の第 1 周期性表示 S H 1 の周期的変化が開始されるようになることから、第 2 周期性表示 S H 2 を、第 1 周期性表示 S H 1 の周期的変化が非表示（中断）になったか否かの判断基準として用いることができるようになる。なお、周期性表示が表示されるタイミングとは、周期性表示の少なくとも一部が表示されるタイミングを意味する。

20

【 4 6 4 4 】

ただし、第 1 周期性表示 S H 1 が表示されるタイミングや、周期的変化が開始されるタイミングと、第 2 周期性表示 S H 2 が表示されるタイミングや、周期的変化が開始されるタイミングとの間には必須の構成はなく、適宜に設定するようにしてもよい。

30

【 4 6 4 5 】

また、上述した演出例にかかるパチンコ機 1 では、「特定の複数回許容期間（第 1 E 受付期間（図 2 5 3 など）、第 6 E 受付期間（図 2 7 1 など）」の発生に際して第 1 周期性表示 S H 1 が表示されるときにはこれとは別の表示（ここでは、前兆演出表示 Z E D）が表示されているなかで、該別の表示（ここでは、前兆演出表示 Z E D）の背後側に第 1 周期性表示 S H 1 が現れるかたちで表示開始されるが、第 2 周期性表示 S H 2 は、上記別の表示（ここでは、前兆演出表示 Z E D）の背後側に表示されることはなく、「特別の複数回許容期間（第 2 E 受付期間（図 2 5 8 など）」の発生に際して第 3 周期性表示 S H 3 及び第 4 周期性表示 S H 4 が表示されるときには、第 3 周期性表示 S H 3 及び第 4 周期性表示 S H 4 はいずれも表示開始される時点においていかなる別の表示の背後側に表示されることもないようにした。このような構成によれば、周期性表示が表示開始された比較的早い時点で「特定の複数回許容期間」及び「特別の複数回許容期間」のいずれが発生しているかを示唆することができるようになる。しかも、「特定の複数回許容期間」が発生した場合であっても、「第 1 周期性表示 S H 1」ではなく「第 2 周期性表示 S H 2」を誤って注視してしまった者は、該「第 2 周期性表示 S H 2」が表示開始される時点においていかなる別の表示の背後側に表示されることもないようになっていることにより「特別の複数回許容期間」が発生しているかのように誤認識する可能性があることから、緊張感を好適に維持することが期待されるようになる。

40

【 4 6 4 6 】

なお、上述した演出例では、「特定の複数回許容期間（第 1 E 受付期間（図 2 5 3 など

50

）、第 6 E 受付期間（図 2 7 1 など）」が発生する場合、第 1 周期性表示 S H 1 に対しては前側に重なるように表示可能な別の表示（ここでは、前兆演出表示 Z E D）が表示されているなかで第 2 周期性表示 S H 2 が表示されるが、該第 2 周期性表示 S H 2 は、該別の表示（ここでは、前兆演出表示 Z E D）によって視認し難くされない態様で表示されるようにしている。ただし、別の表示によって視認し難くされない態様とは、第 2 周期性表示 S H 2 がいかなる別の表示によってもその背後側に表示されないことを意味しており、例えば、その表示位置が別の表示と重ならないように表示されるものであってもよい。

【 4 6 4 7 】

なお、第 2 周期性表示 S H 2 は、前兆演出表示 Z E D が表示されている状況においても周期的変化を行う。第 2 周期性表示 S H 2 は、前兆演出表示 Z E D よりも前に表示開始されるものであってもよいし、前兆演出表示 Z E D が表示されるよりも前にその周期的変化を開始するものであってもよい。

10

【 4 6 4 8 】

上述した演出例において、第 1 E 受付期間や、第 2 E 受付期間、第 3 E 受付期間、第 4 E 受付期間は、1 つの変動パターン内で順次に発生しうるものであってもよい。発生条件（発生タイミング）や受付後表示が互いに異なるものであればよい。

【 4 6 4 9 】

また、上述した変形例にかかるパチンコ機 1（図 2 7 2 ~ 図 2 7 4）では、「特別画像表示（ここでは、一体化摸画像表示 I G）」を、期待度が異なる複数の表示態様のいずれかで表示可能としており、該複数の表示態様のいずれかで表示される場合であっても当該「特別画像表示」として周期的変化が現れるようにしている。

20

【 4 6 5 0 】

この点、パチンコ機 1 にあって、「特別画像表示（ここでは、一体化摸画像表示 I G）」は、上記複数の表示態様のうち第 1 表示態様（ここでは、図 2 7 2（a）に示される態様）で表示されている場合は該第 1 表示態様とは異なる表示態様（ここでは、図 2 7 2（e）に示される態様）に変化可能であり、上記複数の表示態様のうち第 2 表示態様（ここでは、図 2 7 3（a）に示される態様）で表示されている場合は該第 2 表示態様とは異なる表示態様（ここでは、図 2 7 2（e）、（g）に示される態様）に変化可能である。そして、「特別画像表示」が第 1 表示態様（ここでは、図 2 7 2（a）に示される態様）から該第 1 表示態様とは異なる表示態様（ここでは、図 2 7 2（e）に示される態様）に変化すると、当該「特別画像表示」として 1 回分の周期的変化に要する時間に変化が生じるが（図 2 7 2 を参照）、「特別画像表示」が第 2 表示態様（ここでは、図 2 7 3（a）に示される態様）から該第 2 表示態様とは異なる表示態様（ここでは、図 2 7 3（e）、（g）に示される態様）に変化すると、1 回分の周期的変化に要する時間に変化が生じない場合（ここでは、図 2 7 3（e）に示される態様）と、1 回分の周期的変化に要する時間に変化が生じる場合（ここでは、図 2 7 3（g）に示される態様）とがあるようにした。このような構成によれば、「特別画像表示」は、第 1 表示態様から表示態様が変化する場合と、第 2 表示態様から表示態様が変化する場合とで、変化したか否かの認識のしやすさが異なるようになることから、演出性の向上を図ることが期待されるようになる。

30

【 4 6 5 1 】

また、「特別画像表示（ここでは、一体化摸画像表示 I G）」が第 1 表示態様（ここでは、図 2 7 2（a）に示される態様）及び第 2 表示態様（ここでは、図 2 7 3（a）に示される態様）のいずれかで表示されている場合であっても、その表示態様が変化した場合には大当たりが得られている期待度が高いことが示唆されるようにしたことから、遊技興趣の向上を図ることができるようになる。

40

【 4 6 5 2 】

特に、上述した変形例（図 2 7 2 ~ 図 2 7 4）によれば、「特別画像表示（ここでは、一体化摸画像表示 I G）」が第 2 表示態様（ここでは、図 2 7 3（a）に示される態様）で表示されているときに表示態様が変化すると、1 回分の周期的変化に要する時間に変化が生じない場合（ここでは、図 2 7 3（e）に示される態様）と、1 回分の周期的変化に

50

要する時間に変化が生じる場合（ここでは、図 2 7 3（g）に示される態様）とがあるが、1 回分の周期的変化に要する時間にも変化が生じた場合のほうが期待度がより高くなることが示唆されるようにした。すなわちこの場合、「特別画像表示（ここでは、一体化摸画像表示 I G）」が、上記複数の表示態様のうち第 1 表示態様（ここでは、図 2 7 2（a）に示される態様）で現れた場合は（図 2 7 2（a）を参照）、表示態様が変化すれば、1 回分の周期的変化に要する時間にも変化が必ず生じるようになっていくことから、遊技興趣の向上を図ることが期待されるようになる。

【 4 6 5 3 】

また、上述した変形例（図 2 7 2 ~ 図 2 7 4）によれば、「特別画像表示（ここでは、一体化摸画像表示 I G）」が第 1 表示態様（ここでは、図 2 7 2（a）に示される態様）や第 2 表示態様（ここでは、図 2 7 3（a）に示される態様）で表示された場合であっても、その表示態様が変わらない場合（ここでは、図 2 7 2（c）や図 2 7 3（c）に示される態様）もあるようになっていくことから、緊張感を好適に維持することが期待されるようになる。なおこの場合、特別画像表示は、その後、所定のタイミングが到来したときに表示態様が変わっていないままで非表示にされることとなる。

10

【 4 6 5 4 】

なお、周期的変化に要する時間に変化が生じる場合は、「特別画像表示」としての外形（形態）に変化が生じるかたちで表示態様が変わるようにし、周期的変化に要する時間に変化が生じない場合は、特別画像表示としての外形（形態）に変化が生じないかたちで表示態様が変わるようにしてもよい。

20

【 4 6 5 5 】

特別画像表示とは、実行状態にある図柄変動の期待度を示唆する画像表示として表示されるものであることが望ましい。

【 4 6 5 6 】

また、上述した変形例（図 2 7 2 ~ 図 2 7 4）にかかるパチンコ機 1 にあって、「特別画像表示（ここでは、一体化摸画像表示 I G）」は、1 回分の周期的変化に要する時間が第 2 時間（ここでは、周期 B 2 時間）で表示される場合と、1 回分の周期的変化に要する時間が上記第 2 時間とは異なる第 1 時間（ここでは、周期 B 1 時間）で表示される場合とがあり、1 回分の周期的変化に要する時間が第 1 時間になるように「特別画像表示」が表示されているときには当該「特別画像表示」の表示態様が変わり、該表示態様が変わると、当該「特別画像表示」として 1 回分の周期的変化に要する時間に変化が生じる場合と、該時間に変化が生じない場合とがあるようにし（図 2 7 3 を参照）、1 回分の周期的変化に要する時間が上記第 2 時間になるように「特別画像表示」が表示されているときには当該特別画像表示の表示態様が変わることはないようにした（図 2 7 4 を参照）。このような構成によれば、「特別画像表示」が、1 回分の周期的変化に要する時間が上記第 1 時間（ここでは、周期 B 1 時間）及び上記第 2 時間（ここでは、周期 B 2 時間）のいずれで表示されているかによって表示態様が変わる可能性があるか否かを示唆することができるようになる。また、上記第 1 時間（ここでは、周期 B 1 時間）で表示されているときには、表示態様が変わるときに 1 回分の周期的変化に要する時間にも変化が生じる場合と、該時間には変化が生じない場合とがあるようにし、それらの間で期待度が異なるようにしたことから、緊張感を好適に維持することが期待されるようになる。

30

40

【 4 6 5 7 】

なお、「特別画像表示（ここでは、一体化摸画像表示 I G）」における図 2 7 3（a）に示される態様と、「特別画像表示（ここでは、一体化摸画像表示 I G）」における図 2 7 4（a）に示される態様とについては、1 回分の周期的変化に要する時間が互いに異なっているものであれば、表示態様を互いに同じとしてもよい。

【 4 6 5 8 】

また、1 回分の周期的変化に要する時間が第 1 時間（図 2 7 3（a）に示される周期 B 1 時間）であるときに、「特別画像表示（ここでは、一体化摸画像表示 I G）」の表示態様が変わり、1 回分の周期的変化に要する時間に変化が生じた場合（図 2 7 3（g）に

50

示される態様)、該変化した時間は第2時間(図274(a)に示される周期B2時間)であってもよい。またこの際、表示態様についても、図274(a)に示される表示態様と同じであってもよい。

【4659】

また、上述した変形例(図272~図274)にかかるパチンコ機1では、1回分の周期的変化に要する時間が第1時間(図273(a)に示される周期B1時間)で「特別画像表示(ここでは、一体化摸画像表示IG)」が表示されているときにその表示態様が変わるときには、1回分の周期的変化に要する時間に変化が生じない場合(図273(e)に示される態様)と、該時間に変化が生じる場合(図273(g)に示される態様)とがあり、いずれの場合であっても期待度が高いことが示唆されるようにした。この点、上述した例では、1回分の周期的変化に要する時間にもさらに変化が生じた場合のほうが示唆される期待度の上げ幅が大きくなるようにしたことから、「特別画像表示」の表示態様

10

【4660】

また、上述した変形例(図272~図274)にかかるパチンコ機1にあって、「特別画像表示(ここでは、一体化摸画像表示IG)」は、1回分の周期的変化に要する時間が第1時間(ここでは、周期B1時間)で表示される場合と、1回分の周期的変化に要する時間が上記第1時間とは異なる第3時間(ここでは、周期B3時間)で表示される場合とがあり、当該特別画像表示の表示態様が変わる場合(例えば、図273(e),(g)を参照)、それまで現れていた周期的変化が非表示にされ(例えば、図273(d)を参照)、その後、当該特別画像表示の周期的変化が現れるようにした(例えば、図273(e),(g)を参照)。

20

【4661】

このような構成によれば、特別画像表示(ここでは、一体化摸画像表示IG)の表示態様が変わる場合、それまで現れていた周期的変化が非表示にされ、その後、当該特別画像表示の周期的変化が現れるようになることから、特別画像表示の表示態様が変わるときに、その周期的変化に要する時間についても変化があったか否かについての興味を惹きつけることが期待されるようになる。

【4662】

特に、図273に示した変形例では、「特別画像表示」の表示態様が変わると、当該「特別画像表示」として1回分の周期的変化に要する時間に変化が生じる場合(例えば、図273(e)を参照)と、該時間に変化が生じない場合(例えば、図273(g)を参照)とがあるようにしたことから、それまで現れていた周期的変化が(変化しない場合でもこれが一旦)非表示にされることによって遊技興趣を好適に維持することが期待されるようになる。

30

【4663】

また例えば、図273(a)に示される態様から図273(e)に示される態様に変化する場

40

【4664】

50

また、図 2 7 3 (a) (または、図 2 7 2 (a)) に示される態様から変化しない場合であっても、それまで現れていた周期的変化を一旦非表示にするようにした場合は (図 2 7 3 (b) (または、図 2 7 2 (b)) を参照)、それまで現れていた周期的変化が非表示にされる時間の長さに応じて、「特別画像表示」の表示態様が変わるか否かを示唆することができるようになり、遊技興趣を好適に維持することができるようになる。

【 4 6 6 5 】

なお上述の通り、「周期的変化を非表示にする」とは、「特別画像表示を非表示にする」ことによってこれを非表示にするようにしてもよいし、別の画像を「特別画像表示」の前側から重なるように表示してこれを視認できないようにしたり、特別画像表示の表示は継続するがそれまで現れていた周期的変化を一旦終了して静的に表示したりすることによって実現することが可能である。

10

【 4 6 6 6 】

また、「周期的変化を再び開始させる」手法としては、「特別画像表示」を再び視認可能な状態で表示すると同時に周期的変化を再び開始させるようにしてもよいし、「特別画像表示」を再び視認可能な状態で表示してからこれに遅れるかたちで周期的変化を再び開始させるようにしてもよいし、周期的変化を中断 (終了) した「特別画像表示」を用いて周期的変化を再び開始させるようにしてもよい。この点、ある態様 (例えば、図 2 7 3 (a) (e) や、図 2 7 3 (a) (g) など) から別の態様に変化する場合であっても、「特別画像表示」が非表示にされてから「特別画像表示」が表示されるまでの時間よりも周期的変化が再び現れるまでの時間のほうが長い場合 (「特別画像表示」の再表示に周期的変化が遅れるかたちで再び開始されるもの) と、「特別画像表示」が非表示にされてから「特別画像表示」が表示されるまでの時間と周期的変化が再び現れるまでの時間とが同じ場合 (「特別画像表示」の再表示と周期的変化の再開が同じタイミングのもの) とがあるようにすることが望ましい。このような構成によれば、「特別画像表示」が変化するとき、その変化後の表示態様と周期的変化を同時に認識できる場合と、その変化後の表示態様は認識可能であるが、周期的変化が変化したか否かを認識できない場合とがあるようになることから、同じ態様の変化が生じる場合であっても演出性を好適に向上させることができるようになる。

20

【 4 6 6 7 】

上述した演出例 (図 2 5 3 ~ 図 2 7 4) において、各受付期間が発生するタイミングは、リーチ状態が形成されていない期間内であってもよいし、リーチ状態が形成されている期間内であってもよい。

30

【 4 6 6 8 】

[特別の演出性を有した受付許容期間]

図 1 1 8 を例示して説明した通り、この実施の形態にかかるパチンコ機 1 では、始動入賞 (保留消化) に応じた大当たり判定の結果に基づいて複数の変動パターンのいずれを実行するかについての変動パターン判定を実行可能としている。そして、該変動パターン判定が行われた結果として一の変動パターンが選択されると、周辺制御 MPU 1 5 1 1 a では、該選択された変動パターンに対応して用意されている複数の期待演出 (予告演出など) のうちいずれの期待演出 (予告演出など) を選択的に出現させるかについての演出判定 (予告判定など) を実行可能としている。なお、この演出判定の結果によっては、上記選択された変動パターンに対応して用意されている複数の期待演出 (予告演出など) の全てが順次実行されることとなる場合もありうるし、複数の期待演出 (予告演出など) のいずれもが実行されないこととなる場合もありうる。

40

【 4 6 6 9 】

そして上述の通り、こうした演出判定 (変動パターン判定、予告判定など) が行われると、該演出判定の結果に応じた演出内容を上記演出表示装置 1 6 0 0 に表示させる制御を行うことで、大当たり判定の結果に応じた装飾図柄による変動演出がその背景描写 (背景予告) や可動体動作 (役物演出) などにかかる期待演出 (予告演出) とともに実行されることとなる。そしてこの結果、装飾図柄による変動演出が、その背景描写や可動体動作など

50

にかかる期待演出とともに実行された結果、大当たり図柄（特別の図柄組み合わせ）で停止表示されると、遊技者に対して特典としての大当たり遊技や高確率遊技状態への移行が実行可能とされるようになる。

【4670】

このような構成では、上記装飾図柄による変動演出が「大当たり判定の結果として大当たりが得られているか否かを示す機能」をもった演出として供されることとなり、その背景描写や可動体動作などにかかる期待演出が「大当たりが得られていることについての期待度、すなわち割合（0%や100%を含む）を示唆する機能」をもった演出として供されることとなる。すなわち、遊技者は、これらの演出を通じて遊技を楽しむこととなる。

【4671】

例えば、この実施の形態にかかるパチンコ機1では、上記変動パターン判定が行われた結果としてSPリーチ（背景変更を伴うリーチ演出など）に発展する高期待変動パターン（SPリーチ変動パターン）のうち特定の変動パターンが選択された場合は、演出判定（予告判定など）としていずれの結果が得られたとしても、該特定の変動パターンに基づく図柄演出がSPリーチ中における特定タイミングまで進展すると（所定条件が成立すると）、演出受付が許容される受付許容期間（有効期間）を発生可能としている。

【4672】

また上述の通り、この実施の形態にかかるパチンコ機1では、上記変動パターン判定が行われた結果としてリーチ状態すら形成されない低期待変動パターン（非リーチ変動パターン）のうち所定の変動パターンが選択された場合であっても該所定の変動パターンに対応する演出判定（予告判定など）で特別結果が得られたときには、該所定の変動パターンに基づく図柄演出が所定タイミングまで進展すると（所定条件が成立すると）、演出受付が許容される受付許容期間（有効期間）を発生可能としている。ただし、所定の変動パターンが選択された場合は、演出判定で特別結果が得られなければ該所定の変動パターンに基づく図柄演出が所定タイミングまで進展されても受付許容期間（有効期間）は発生しない。また、所定の変動パターンで発生する受付許容期間（有効期間）は、特定の変動パターンに基づく図柄演出がSPリーチ中における特定タイミングまで進展したときに発生する受付許容期間（有効期間）とは異なる演出（受付後表示や受付後出力音など）として実行されるものである。

【4673】

このように、この実施の形態にかかるパチンコ機1では、予め定められた条件が成立すると遊技者による動作（操作）の受け付けが許容される受付許容期間を発生可能であり、該受付許容期間内において遊技者による動作（操作）が受け付けされると、該発生した受付許容期間の種別に応じた受付後変化（表示変化や、受付出力音、演出発光など）を生じさせるものとなっている。

【4674】

また、受付許容期間では、操作部に対する操作受付が許容される状態（受付許容期間）になるか、または該操作受付が許容されている状態（受付許容期間）にあるときにしか出現し得ない操作関連表示が表示可能とされている。このような操作関連表示としては、例えば、遊技者による動作（操作）の対象となる対象物（操作手段）が画像として表現された摸画像表示として表示されることが多いがこれには限られず、表示されると、遊技者に対して操作機会が必ず付与される画像表示であればよい。「操作関連表示（摸画像表示）」については、期待度が異なる複数態様を有しており、それら複数態様のいずれかが選択的に表示されるようにしてもよい。

【4675】

さらに言えば、「操作関連表示」とは、操作部に対する操作受付が許容される状態（受付許容期間）になるか、または該操作受付が許容されている状態（受付許容期間）にあるときにしか出現し得ないものであるから、少なくとも当該「操作関連表示」が表示されると、受付許容期間が必ず発生するか、該表示された時点で許容状態にあるものであればよい。したがって、「操作関連表示」が表示されているなかでこれが非表示になるよりも前

10

20

30

40

50

に受付許容期間が終了される場合があるようにしてもよい。

【 4 6 7 6 】

また、受付許容期間では、遊技者による動作（操作）の受け付けが許容される残り時間を示唆する残り時間表示が表示可能とされている。このような残り時間表示は、例えば、枠画像内に表示されるゲージ画像の表示面積を時間経過に応じて減少させる描写として実行されるものである。枠画像及びゲージ画像の少なくとも一方の態様として、複数の態様（例えば、ゲージ画像の表示面積の減少速度や、期待度の示唆や、操作手段の種別を示唆など）を用意することとし、それら態様のいずれかで実行されるようにしてもよい。この場合、いずれの態様で実行されるかによって異なる期待度（大当たり図柄が現れる割合）が示唆されるようにしてもよい。

10

【 4 6 7 7 】

また、受付許容期間が発生する場合は、これよりも前に、遊技者に対して動作機会が付与されることを示唆する（受付許容期間が発生することを示唆する）前兆演出が実行可能とされている。前兆演出とは、例えば、演出表示装置 1 6 0 0 における演出表示やこれに対応する演出音の出力などによって実行されるものである。

【 4 6 7 8 】

なお、予告演出判定としていずれの結果が得られたとしても S P リーチ中における予め定められたタイミングになると受付許容期間（有効期間）を発生させる変動パターンについては、上記「特定の変動パターン」以外にも備えるようにしてもよい。また、予告演出判定としていずれの結果が得られたとしても S P リーチになるよりも前の予め定められたタイミングになると受付許容期間（有効期間）を発生させる変動パターンを備えるようにしてもよい。

20

【 4 6 7 9 】

また、上述した各例や後述の各例も含めて、検出対象となる「遊技者による操作（動作）」とは、「操作ボタン 4 1 0」や「刀装飾体 5 0 0 1」などのような、遊技者によって直接操作（押下動作や抜刀動作）されるものに限られず、タッチセンサでの検出対象となる「特定部位に対する遊技者による接触動作」や、非接触センサでの検出対象となる「特定空間内における遊技者による動作」なども含む意味である。要は、遊技者による動作（押下動作や、抜刀動作、タッチ動作、非接触動作など）を受付対象とする 1 または複数の受付手段（操作部）を備えるものであればよい。

30

【 4 6 8 0 】

ところで、この実施の形態にかかる受付許容期間（有効期間）としては、受付後表示や受付後出力音などの種別、出力の有無が異なっていたり、BGMの可聴出力状況が異なっていたり、当該受付許容期間（有効期間）内で操作受付が許容される回数が異なっていたり、オート連打機能や自動ボタン機能が有効化されるか否かが異なっていたりするなどの、様々なタイプの受付許容期間（有効期間）が用意されている。

【 4 6 8 1 】

この点、この実施の形態にかかるパチンコ機 1 では、複数の受付許容期間の間で、以下のような特殊な演出性を持たせることで、受付許容期間が発生したときの演出性を高めるようにしたり、受付許容期間が発生したときの緊張感を好適に維持するようにしたりすることとしている。なお、以下に説明する各演出性（各構成）については、それら構成の全てを必ずしも備えなくてもよく、例えば、いずれか 1 つの演出性（任意の構成）を備えるだけであっても遊技興趣の低下を抑制することは可能であるし、若しくは、さらなる作用効果を得る上で必要と思われるいくつかの構成を選択的に備えるようにしてもよいし、若しくは別構成に対して適用可能（適用が望ましい）として記載されている構成を適宜に採用するようにしてもよい。さらに言えば、以下に説明する各演出性（構成）については、例示に過ぎず、受付許容期間に関連した遊技興趣の低下を抑制可能な何らかの 1 つの構成を備えるものであればよい。

40

【 4 6 8 2 】

[構成 1 - E]

50

例えば、この実施の形態にかかるパチンコ機 1 では、まず、遊技者による操作が行われなかった場合であっても、遊技者による操作が行われたときと同じ受付後変化を生じさせるものとなっている（自動ボタン機能）。そしてこの上で、第 1 操作部に対する操作受付（例えば、操作ボタン 4 1 0）と第 2 操作部（例えば、刀装飾体 5 0 0 1）に対する操作受付とがいずれも許容されうる複数操作許容期間を発生可能とし、該複数操作許容期間で第 1 操作部に対する操作及び第 2 操作部に対する操作のいずれかが行われると、該操作の行われた側の種別に応じた受付後変化を生じさせることとしている。また、遊技者による操作対象を摸した摸画像表示を表示可能なものとなっている。

【4683】

この点、上記複数操作許容期間では、操作受付が許容されているにもかかわらずその操作対象を摸した表示が行われない場合があるようにしている。なお、当該構成 1 - E にかかる「第 1 操作部」及び「第 2 操作部」は、当該構成 1 - E の技術思想を説明するために用いている呼称に過ぎない。したがって、他の構成にかかる「第 1 操作部」及び「第 2 操作部」とそれぞれ同じ操作部を意味するものであってもよいし、それぞれ異なる操作部を意味するものであってもよい。また、他の構成にかかる別名称の操作部と同じ「操作部」を意味するものであってもよい。

10

【4684】

このような構成によれば、遊技者による操作が行われなかった場合であっても遊技者による操作が行われたときと同じ受付後変化を生じさせることができるようにした上で、第 1 操作部に対する操作受付と第 2 操作部に対する操作受付とがいずれも許容されうる複数操作許容期間を発生可能とし、該複数操作許容期間では、操作受付が許容されているにもかかわらずその操作対象を摸した表示が行われない場合があるようにした。すなわちこの場合、複雑な演出性を理解することができず適正に操作を行うことができなかつた者がいたとしても遊技興趣が低下することを抑制することが期待されるようになる。

20

【4685】

また後述するが、当該「構成 1 - E」を採用する場合、上記複数操作許容期間として、第 1 の複数操作許容期間及び第 2 の複数操作許容期間が少なくとも用意されており、第 1 の複数操作許容期間では、摸画像表示として第 1 操作部を摸した第 1 摸画像表示及び第 2 操作部を摸した第 2 摸画像表示がいずれも表示され、第 2 の複数操作許容期間では、第 1 摸画像表示が表示され、第 2 摸画像表示が表示されないようにしてもよい。このような構成によれば、第 2 の複数操作許容期間では、操作受付が許容されている状態にある 2 つの操作部（第 1 操作部、第 2 操作部）のうち一方（第 2 操作部）だけが当該受付許容状態にあることを秘匿にされる、といった斬新な演出性を提供することが可能であり、遊技興趣の向上を図ることが期待されるようになる。なお、当該構成 1 - E にかかる「第 1 の複数操作許容期間」及び「第 2 の複数操作許容期間」は、当該構成 1 - E の技術思想を説明するために用いている呼称に過ぎない。したがって、他の構成にかかる「第 1 の複数操作許容期間」及び「第 2 の複数操作許容期間」とそれぞれ同じ許容期間を意味するものであってもよいし、それぞれ異なる許容期間を意味するものであってもよい。また、他の構成にかかる別名称の許容期間と同じ「許容期間」を意味するものであってもよい。

30

【4686】

そしてこの場合、後述するが、「第 2 の複数操作許容期間」では、摸画像表示の対象とされる側の第 1 操作部と、摸画像表示の対象とされない側の第 2 操作部とのうち、摸画像表示の対象とされる側の操作部に対してのみ自動受付機能（自動ボタン機能）が有効化されるが、「第 1 の複数操作許容期間」では、第 1 操作部及び第 2 操作部がいずれも摸画像表示の対象とされるにもかかわらず、それら操作部のいずれに対しても自動受付機能（自動ボタン機能）が有効化されないようにしてもよい。このような構成によれば、「第 2 の複数操作許容期間」では、摸画像表示の対象とされる側の操作部に対してのみ自動受付機能（自動ボタン機能）が有効化されうるようにしたことで、第 2 操作部が操作受付可能な状態で秘匿にされている状況下にあったことをより一層認識し難くすることが期待される。これに対し、「第 1 の複数操作許容期間」では、第 1 操作部及び第 2 操作部がいずれ

40

50

も摸画像表示の対象とされるにもかかわらずそれら操作部のいずれに対しても自動受付機能（自動ボタン機能）が有効化されないようにしたことから、第1操作部及び第2操作部がいずれも摸画像表示の対象とされるときでも遊技困難性が高くされることとなり、緊張感を好適に維持することが期待されうる。

【4687】

また、「第2の複数操作許容期間」では、当該第2の複数操作許容期間が発生する時点では終了している前回の変動パターンの種別に応じて「該第2の複数操作許容期間が発生するよりも前に特定種別の演出音が抑制態様または非可聴状態にされたり、抑制態様または非可聴状態にされなかったり」することはないが、第1の複数操作許容期間では、当該第1の複数操作許容期間が発生する時点では終了している前回の変動パターンの種別に応じて「該第1の複数操作許容期間が発生するよりも前に特定種別の演出音が抑制態様または非可聴状態にされたり、抑制態様または非可聴状態にされなかったりする」ようにしてもよい。このような構成によれば、前回の変動パターンの種別を遊技者側が覚えておけば、操作機会が付与されるときに「第1の複数操作許容期間」及び「第2の複数操作許容期間」のいずれであるのかを認識し易くなることから、操作機会が付与されていないときにも遊技に対して集中を促すことができるようになる。

10

【4688】

「第2の複数操作許容期間」については、当該第2の複数操作許容期間が発生する時点では終了している前回の変動パターンの種別に応じて、特定種別の演出音の態様に変化することはないようにすることが望ましい。例えば、「第2の複数操作許容期間」は、当該「第2の複数操作許容期間」が発生するよりも前に特定種別の演出音が必ず非可聴状態にされるようにしてもよいし、当該「第2の複数操作許容期間」が発生する時点において特定種別の演出音が必ず可聴状態にされるようにしてもよい。

20

【4689】

なお、操作機会が付与されるときに「第1の複数操作許容期間」及び「第2の複数操作許容期間」のいずれであるのかを認識し易くする上では、「第1の複数操作許容期間」については、前回の変動パターンの種別に応じて特定種別の演出音がいかなる態様にされたとしても、操作受付があったときは受付後変化として同じ変化が生じるようにすることが望ましい。

【4690】

また、「第1の複数操作許容期間」では、第1操作部及び第2操作部のいずれを操作しても演出図柄に対してその前方側に重なって見えるように受付後表示（受付後変化の1つ）を表示するのに対し、「第2の複数操作許容期間」では、摸画像表示の対象とされない側の第2操作部を操作したときに演出図柄に対してその前方側に重なって見えるように受付後表示（受付後変化の1つ）を表示し、摸画像表示の対象とされる側の第1操作部を操作したときに演出図柄に対してその背後側に重なって見えるように受付後表示（受付後変化の1つ）を表示するようにしてもよい。このような構成によれば、「第2の複数操作許容期間」で摸画像表示の対象とされる側の第1操作部を操作したことに応じた受付後表示が演出図柄に対してその背後側に重なって見えるように表示される様子を見て、操作受付可能な状態で秘匿にされている操作部があったかもしれない可能性を示唆することが期待されうるようになる。

30

40

【4691】

また、操作受付が許容されている状態にある2つの操作部（第1操作部、第2操作部）のうち一方（第2操作部）だけが受付許容状態にあることを秘匿にされる操作許容期間として、第2の複数操作許容期間とは別に、第3の複数操作許容期間をさらに（別の発生条件で）発生可能とするようにしてもよい。そして、第2の複数操作許容期間では、その発生前に必ず特定種別の演出音が抑制態様または非可聴の状態にされてから発生するのに対し、第3の複数操作許容期間では、必ず特定種別の演出音が非抑制態様で出力されているなかで発生するようにしてもよい。

【4692】

50

そしてこの場合、「第3の複数操作許容期間」についても、「第2の複数操作許容期間」と同様、摸画像表示の対象とされない側の第2操作部を操作したときに演出図柄に対してその前方側に重なって見えるように受付後表示（受付後変化の1つ）を表示し、摸画像表示の対象とされる側の第1操作部を操作したときに演出図柄に対してその背後側に重なって見えるように受付後表示（受付後変化の1つ）を表示するようにしてもよい。

【4693】

また、当該構成1-Eにかかる「第1の複数操作許容期間」、「第2の複数操作許容期間」、及び「第3の複数操作許容期間」については、第1操作部及び第2操作部のいずれが操作されたかに応じて異なる受付後表示が表示されるようにすることが望ましい。

【4694】

また、「第2の複数操作許容期間」や「第3の複数操作許容期間」については、「第1の複数操作許容期間」と比較して、操作受付が可能とされる状態が維持される時間が短く設定されるようにすることが望ましい。すなわちこの場合、遊技者は、第1操作部とは異なる操作部（ここでは第2操作部）が秘匿にされている状態にあることを限られた時間内（有効時間内）で見抜く必要が生じるようになり、緊張感を好適に維持することが期待されうる。その一方で、第1操作部とは異なる操作部（ここでは第2操作部）が秘匿にされている状態にあるか否かに気を取られるあまり、その有効時間内で操作を行うことができなかつたとしても自動ボタン機能が有効化されて、第1操作部に対して操作があったときと同じ受付後変化が生じるようになってきていることから、遊技興趣の低下を好適に抑制することが期待されうる。また、「第1の複数操作許容期間」についても、その有効期間として相対的に長い時間が設定されることとなるが、その代償として自動ボタン機能が有効化されないようにしたことから、緊張感を好適に維持することが期待されうる。

【4695】

[構成2-E]

また、例えば、この実施の形態にかかるパチンコ機1では、まず、第1操作部（例えば、刀装飾体5001）に対する操作受付と第2操作部（例えば、操作ボタン410）に対する操作受付とがいずれも許容されうる複数操作許容期間を発生可能とし、該複数操作許容期間で第1操作部に対する操作及び第2操作部に対する操作のいずれかが行われると、該操作受付のなされた側の種別に応じた受付後表示を表示可能としている。また、遊技者による操作対象を摸した摸画像表示を表示可能であり、複数操作許容期間の種別として、所定の複数操作許容期間を少なくとも用意することとしている。

【4696】

この点、所定の複数操作許容期間では、第1操作部に対しては1回の操作受付だけが許容可能とされ且つ第2操作部に対しては複数回の操作受付が許容可能とされうるようになっており、所定の複数操作許容期間において複数回の操作受付が許容可能とされうる第2操作部に対して操作が行われると、該操作に応じた受付後表示が表示されるが、該受付後表示が表示されている間も第1操作部に対する操作受付は許容可能とされているようにした。そして、所定の複数操作許容期間において第2操作部に対して操作が行われたことに応じた受付後表示が表示されている間に第1操作部に対して操作が行われると、該操作に応じた受付後表示が表示されるとともに、該操作を契機としてそれまで表示されていた受付後表示（第2操作部に対して操作が行われたことに応じた受付後表示）が非表示にされるようにしている。なお、当該構成2-Eにかかる「第1操作部」、「第2操作部」、及び「所定の複数操作許容期間」は、当該構成2-Eの技術思想を説明するために用いている呼称に過ぎない。したがって、他の構成にかかる「第1操作部」、「第2操作部」、及び「所定の複数操作許容期間」とそれぞれ同じ操作部や操作許容期間を意味するものであってもよいし、それぞれ異なる操作部や操作許容期間を意味するものであってもよい。また、別名称の操作部や操作許容期間と同じ「操作部」や「操作許容期間」を意味するものであってもよい。

【4697】

このような構成によれば、第1操作部に対する操作受付と第2操作部に対する操作受付

10

20

30

40

50

とがいずれも許容される所定の複数操作許容期間では、第2操作部に対して操作が行われたことに応じた受付後表示が表示されている間に第1操作部に対して操作が行われた場合、これを契機として、該操作に応じた受付後表示を表示し、且つそれまで表示されていた受付後表示（第2操作部に対して操作が行われたことに応じた受付後表示）を非表示にするようにしたこと、上記操作部のいずれに対する操作に応じて表示された受付後表示であるのかを認識し易くなり、遊技興趣の向上を図ることが期待されうる。

【4698】

また後述するが、当該「構成2-E」を採用する場合、複数操作許容期間の種別として、第1の複数操作許容期間（上記「所定の複数操作許容期間」に相当）及び前記第2の複数操作許容期間を少なくとも用意することとし、第1の複数操作許容期間及び第2の複数操作許容期間ではいずれも、複数回の操作受付が許容可能とされうる第2操作部に対して操作が行われると、該操作に応じた受付後表示が表示されるが、該受付後表示が表示されている間も第1操作部に対する操作受付は許容可能とされるようにしてもよい。そしてこの場合、「第1の複数操作許容期間」において第2操作部に対して操作が行われたことに応じた受付後表示が表示されている間に第1操作部に対して操作が行われると、該操作に応じた受付後表示が表示されるとともに、該操作を契機としてそれまで表示されていた受付後表示（第2操作部に対して操作が行われたことに応じた受付後表示）が非表示にされ、「第2の複数操作許容期間」において第2操作部に対して操作が行われたことに応じた受付後表示が表示されている間に第1操作部に対して操作が行われると、該操作に応じた受付後表示が表示され、該操作を契機としてそれまで表示されていた受付後表示（第2操作部に対して操作が行われたことに応じた受付後表示）が非表示にされることはないようにしてもよい。

【4699】

このような構成によれば、「第2操作部に対して複数回の操作を行っている状態」から「第1操作部に対する操作」へと遊技戦略を変更したときにそれまで表示されていた受付後表示（第2操作部に対して操作が行われたことに応じた受付後表示）が非表示にされる場合（第1の複数操作許容期間）と非表示にされない場合（第2の複数操作許容期間）とがあるようになることから、遊技戦略を変更するときの演出性を高めて緊張感を好適に維持することが期待されうるようになる。

【4700】

なお、当該構成2-Eにかかる「第1の複数操作許容期間」及び「第2の複数操作許容期間」は、当該構成2-Eの技術思想を説明するために用いている呼称に過ぎない。したがって、他の構成にかかる「第1の複数操作許容期間」及び「第2の複数操作許容期間」とそれぞれ同じ操作許容期間を意味するものであってもよいし、それぞれ異なる操作許容期間を意味するものであってもよい。また、別名称の操作許容期間と同じ「操作許容期間」を意味するものであってもよい。

【4701】

[構成3-E]

また、例えば、この実施の形態にかかるパチンコ機1では、第1操作部（例えば、刀装飾体5001）に対する操作受付と第2操作部（例えば、操作ボタン410）に対する操作受付とがいずれも許容されうる複数操作許容期間を発生可能であり、第1操作部に対する操作受付が許容される状態になるか、または該操作受付が許容されている状態にあるときにしか出現し得ない第1操作関連表示を表示可能であり、第2操作部に対する操作受付が許容される状態になるか、または該操作受付が許容されている状態にあるときにしか出現し得ない第2操作関連表示を表示可能としている。

【4702】

この点、パチンコ機1では、複数操作許容期間として、第1の複数操作許容期間及び第2の複数操作許容期間を少なくとも用意しており、第1の複数操作許容期間及び第2の複数操作許容期間では、第1操作関連表示及び第2操作関連表示がいずれも表示されうるようにしたこと、遊技興趣を好適に維持することが期待されうる。なお、当該構成3-

10

20

30

40

50

Eにかかる「第1操作部」、「第2操作部」、「第1の複数操作許容期間」及び「第2の複数操作許容期間」は、当該構成3-Eの技術思想を説明するために用いている呼称に過ぎない。したがって、他の構成にかかる「第1操作部」、「第2操作部」、「第1の複数操作許容期間」、及び「第2の複数操作許容期間」とそれぞれ同じ操作部や操作許容期間を意味するものであってもよいし、それぞれ異なる操作部や操作許容期間を意味するものであってもよい。また、別名称の操作部や操作許容期間と同じ「操作部」や「操作許容期間」を意味するものであってもよい。

【4703】

また後述するが、当該「構成3-E」を採用する場合、「第1の複数操作許容期間」では、第1操作関連表示及び第2操作関連表示がいずれも表示されているなかで第1操作部に対する操作受付が許容可能とされており且つ第2操作部に対する操作受付が許容可能とされている状態にあるようにする。これに対し、「第2の複数操作許容期間」では、第1操作関連表示及び第2操作関連表示のうち第1操作関連表示のみが表示されているなかで第1操作部に対する操作受付が許容可能とされており且つ第2操作部に対する操作受付が許容可能とされている状態にあるようになっているが、当該状況下において第2操作部に対する操作受付がなされると、第1操作関連表示及び第2操作関連表示がいずれも表示されているなかで第1操作部に対する操作受付が許容可能とされており且つ第2操作部に対する操作受付が許容可能とされている状態にあるようにしてもよい。

【4704】

このような構成によれば、操作受付が許容されている状態にある2つの操作部（第1操作部、第2操作部）のうち一方（第2操作部）だけが受付許容状態にあることを秘匿にされる操作許容期間が発生したとしても、秘匿にされる側の操作部を試しに操作してみると、その秘匿状態が解消されるようになることから、遊技興趣を好適に維持することが期待されるようになる。なお、「操作関連表示」としては、例えば、遊技者による動作（操作）の対象となる対象物（操作手段）が画像として表現された摸画像表示として表示されることが多いがこれには限られず、表示されると、遊技者に対して操作機会が必ず付与される画像表示であればよいことは上述した通りである。

【4705】

[構成4-E]

また、例えば、この実施の形態にかかるパチンコ機1では、第1操作部（例えば、刀装飾体5001）に対する操作受付と第2操作部（例えば、操作ボタン410）に対する操作受付とがいずれも許容されうる複数操作許容期間を発生可能であり、第1操作部に対する操作受付が許容される状態になるか、または該操作受付が許容されている状態にあるときにしか出現し得ない第1操作関連表示を表示可能であり、第2操作部に対する操作受付が許容される状態になるか、または該操作受付が許容されている状態にあるときにしか出現し得ない第2操作関連表示を表示可能としている。

【4706】

この点、パチンコ機1では、複数操作許容期間として、特定の複数操作許容期間を少なくとも用意しており、特定の複数操作許容期間では、第1操作部に対して操作が行われると、該操作に応じた受付後変化の1つとして、第1操作関連表示及び第2操作関連表示がいずれも視認し難くなる受付後重複表示を実行するようにした。これにより、第1操作部に対する操作受付と第2操作部に対する操作受付とがいずれも許容されうる当該特定の複数操作許容期間が、第1操作部に対する操作を行っただけで終了した状況にあることを遊技者に対して好適に示唆することができるようになる。なお、当該構成4-Eにかかる「第1操作部」、「第2操作部」、「特定の複数操作許容期間」は、当該構成4-Eの技術思想を説明するために用いている呼称に過ぎない。したがって、他の構成にかかる「第1操作部」、「第2操作部」、「特定の複数操作許容期間」とそれぞれ同じ操作部や操作許容期間を意味するものであってもよいし、それぞれ異なる操作部や操作許容期間を意味するものであってもよい。また、別名称の操作部や操作許容期間と同じ「操作部」や「操作許容期間」を意味するものであってもよい。

10

20

30

40

50

【 4 7 0 7 】

また後述するが、当該「構成 4 - E」を採用する場合、複数操作許容期間の種別として、特定の複数操作許容期間とは別に、特別の複数操作許容期間をさらに用意することとし、特別の複数操作許容期間において第 1 操作部に対する操作受付がなされると、受付後変化として、所定の結果が得られている期待度を示唆する特別の受付後演出表示が表示されるとともに、第 1 操作関連表示及び第 2 操作関連表示のうち第 1 操作関連表示のみが視認し難くなる受付後重複表示が実行され、特定の複数操作許容期間に対応する受付後重複表示は、常に同じ表示態様によって実行されるが、特別の複数操作許容期間に対応する受付後重複表示は、特別の受付後演出表示としての態様（期待度）によって異なる表示態様で表示されるようにしてもよい。

10

【 4 7 0 8 】

このような構成によれば、特別の複数操作許容期間では、所定の結果が得られている期待度を示唆する特別の受付後演出表示とは別の画像表示であり且つ操作関連表示を視認し難くするために表示される「受付後重複表示」については、第 1 操作関連表示及び第 2 操作関連表示のうち「第 1 操作関連表示」が視認し難くされるように表示することはあっても「第 2 操作関連表示」が視認し難くされるように表示することはないことから、当該特別の受付後演出表示は、「操作関連表示」が視認し難くされた側の「第 1 操作部」に対する操作を起因として現れたものであることを好適に示唆することができるようになる。そしてこの上で、特定の複数操作許容期間に対応する受付後重複表示は、常に同じ表示態様によって実行されるが、特別の複数操作許容期間に対応する受付後重複表示は、特別の受付後演出表示としての態様（期待度）によって異なる表示態様で表示されるようにしたことから、いずれの操作に起因したのかを確認するために「受付後重複表示」を見るだけでも大当り期待度を好適に認識することができるようになる。なお、当該構成 4 - E にかかる「特別の複数操作許容期間」は、当該構成 4 - E の技術思想を説明するために用いている呼称に過ぎない。したがって、他の構成にかかる「特別の複数操作許容期間」と同じ操作許容期間を意味するものであってもよいし、異なる操作許容期間を意味するものであってもよい。また、別名称の操作許容期間と同じ「操作許容期間」を意味するものであってもよい。

20

【 4 7 0 9 】

[構成 5 - E]

また、例えば、この実施の形態にかかるパチンコ機 1 では、操作部に対する操作受付が許容されうる操作許容期間を発生可能であり、該操作許容期間で操作部に対して操作が行われると受付後変化を生じさせうる。そして、操作受付が許容されうる操作対象を摸した表示を行うこととしている。

30

【 4 7 1 0 】

この点、このパチンコ機 1 にかかる操作許容期間では、操作部を操作した状態に維持し続けたときに操作受付が 1 回分だけなされる場合と操作受付が複数回なされる場合とがあるようにしたことから、このような多様な演出性を通じて遊技興趣の向上を図ることが期待されうる。

【 4 7 1 1 】

また後述するが、当該「構成 5 - E」を採用する場合、操作許容期間の種別として、特定操作許容期間を少なくとも用意することとし、該特定操作許容期間においては、複数回の操作受付が許容されうる操作部として、特定期間第 1 操作部と特定期間第 2 操作部とが少なくとも設定されるようにしてもよい。そして、特定期間第 1 操作部を操作した状態に維持し続けたときには操作受付が複数回なされるが、特定期間第 2 操作部を操作した状態に維持し続けたとしても操作受付は複数回なされないようにしてもよい。

40

【 4 7 1 2 】

このような構成によれば、複数回の操作受付が許容されうる操作部であっても、いわゆるオート連打機能が有効化されない場合があるようになることから、緊張感を好適に維持することが期待されうる。なお、当該構成 5 - E にかかる「特定期間第 1 操作部」、「特

50

定期間第 2 操作部」、及び「特定操作許容期間」は、当該構成 5 - E の技術思想を説明するために用いている呼称に過ぎない。したがって、他の構成にかかる「特定期間第 1 操作部」、「特定期間第 2 操作部」、及び「特定操作許容期間」とそれぞれ同じ操作部や操作許容期間を意味するものであってもよいし、それぞれ異なる操作部や操作許容期間を意味するものであってもよい。また、別名称の操作部や操作許容期間と同じ「操作部」や「操作許容期間」を意味するものであってもよい。

【 4 7 1 3 】

またこの場合、操作許容期間の種別として、特定操作許容期間とは別に、特別操作許容期間をさらに用意することとし、該特別操作許容期間においては、複数回の操作受付が許容されうる操作部として、特別期間第 1 操作部と特別期間第 2 操作部とが少なくとも設定されるようにしてもよい。そして、特別期間第 1 操作部と特別期間第 2 操作部のいずれを操作した状態に維持し続けたとしても操作受付は複数回なされないようにしてもよい。

10

【 4 7 1 4 】

このような構成によれば、複数回の操作受付が許容されうる操作部が複数あったとしても、操作許容期間としての種別によっては、それら操作部のいずれに対してもいわゆるオート連打機能が有効化されない場合があるようになることから、緊張感を好適に維持することが期待されうる。なお、当該構成 5 - E にかかる「特別操作許容期間」は、当該構成 5 - E の技術思想を説明するために用いている呼称に過ぎない。したがって、他の構成にかかる「特別操作許容期間」と同じ操作許容期間を意味するものであってもよいし、異なる操作許容期間を意味するものであってもよい。また、別名称の操作許容期間と同じ「操作許容期間」を意味するものであってもよい。

20

【 4 7 1 5 】

なお、当該「構成 5 - E」を採用する場合、「特別期間第 1 操作部」や「特別期間第 2 操作部」は、「特定期間第 1 操作部」及び「特定期間第 2 操作部」のいずれかと同じ操作部として設けられるものであってもよい。例えば、特別期間第 1 操作部と特別期間第 2 操作部の一方は、特定期間第 2 操作部と同じであってもよい。また、特別期間第 1 操作部と特別期間第 2 操作部の他方は、特定操作許容期間においても操作受付が許容されているものであってもよい。

【 4 7 1 6 】

[構成 6 - E]

また、例えば、この実施の形態にかかるパチンコ機 1 では、操作部に対する操作受付が許容されうる操作許容期間を発生可能であり、該操作許容期間で前記操作部に対して操作が行われると受付後変化を生じさせうる。また、操作受付が許容されうる操作対象を摸した摸画像表示を周期的変化が現れるように表示可能としている。

30

【 4 7 1 7 】

この点、パチンコ機 1 では、操作許容期間の種別として、特定操作許容期間が少なくとも用意されており、該特定操作許容期間では、複数回の操作受付が許容可能とされる操作部が設定されており、該操作部に対して操作が行われると、受付後変化の 1 つとして、該操作部を摸した摸画像表示にそれまで現れていた上記周期的変化が非表示にされるか、または別の画像表示によって視認し難くされるようにしたことから、操作が行われた以降も摸画像表示を表示するようにしつつも、操作受付がなされた状況下にあることを遊技者に対して好適に示唆することができるようになる。なお、当該構成 6 - E にかかる「特定操作許容期間」は、当該構成 6 - E の技術思想を説明するために用いている呼称に過ぎない。したがって、他の構成にかかる「特定操作許容期間」と同じ操作許容期間を意味するものであってもよいし、異なる操作許容期間を意味するものであってもよい。また、別名称の操作許容期間と同じ「操作許容期間」を意味するものであってもよい。

40

【 4 7 1 8 】

また後述するが、当該「構成 6 - E」を採用する場合、操作許容期間の種別として、特定操作許容期間及び特別操作許容期間を少なくとも用意することとし、「特定操作許容期間」では、複数回の操作受付が許容可能とされる操作部が設定されており、該操作部に対

50

して操作が行われると、受付後変化の1つとして、該操作部を摸した摸画像表示にそれまで現れていた前記周期的変化が非表示にされるか、または該摸画像表示が非表示にされ、「特別操作許容期間」では、複数回の操作受付が許容可能とされる操作部が設定されており、該操作部に対して操作が行われると、該操作部を摸した摸画像表示にそれまで現れていた周期的変化は非表示にされず、該周期的変化が継続されるようにしてもよい。

【4719】

このような構成によれば、複数回の操作受付が許容可能とされる操作部に対して操作を行うと、該操作部を摸した摸画像表示にそれまで現れていた周期的変化が非表示にされるか、または該摸画像表示が非表示にされる場合と、該周期的変化が非表示にされず継続される場合とがあるようになることから、操作受付が適正になされているのかを認識し難くすることが可能であり、緊張感を好適に維持することが期待されうる。なお、当該構成6-Eにかかる「特別操作許容期間」は、当該構成6-Eの技術思想を説明するために用いている呼称に過ぎない。したがって、他の構成にかかる「特別操作許容期間」と同じ操作許容期間を意味するものであってもよいし、異なる操作許容期間を意味するものであってもよい。また、別名称の操作許容期間と同じ「操作許容期間」を意味するものであってもよい。

10

【4720】

[構成7-E]

また、例えば、この実施の形態にかかるパチンコ機1では、操作部に対する操作受付が許容されうる操作許容期間を発生可能であり、該操作許容期間で操作部に対する操作が行われると受付後変化を生じさせうる。また、操作部を摸した摸画像表示を表示可能としている。

20

【4721】

この点、パチンコ機1では、摸画像表示については、周期的変化が現れるように表示可能とされるが、該周期的変化が所定時間単位で現れるように表示される場合と、該周期的変化が上記所定時間よりも長い時間単位で現れるように表示される場合とがあるようにしたことから、多様な演出性によって遊技興趣の向上を図ることが期待される。

【4722】

また後述するが、当該「構成7-E」を採用する場合、操作許容期間として、特定の操作許容期間及び特別の操作許容期間を少なくとも用意することとし、「特定の操作許容期間」では、複数回の操作受付が許容可能とされる特定期間第1操作部に対する操作受付と、該特定期間第1操作部とは異なる特定期間第2操作部に対する操作受付とが少なくとも許容可能とされ、「特別の操作許容期間」では、複数回の操作受付が許容可能とされる特別期間第1操作部に対する操作受付と、該特別期間第1操作部とは異なる特別期間第2操作部に対する操作受付とが少なくとも許容可能とされるようにしてもよい。そして、「特定の操作許容期間」においては、特定期間第1操作部を摸した摸画像表示を、その周期的変化が所定時間単位で現れるように表示し、「特別の操作許容期間」においては、特別期間第1操作部を摸した摸画像表示を、その周期的変化が上記所定時間よりも長い時間単位で現れるように表示するようにしてもよい。

30

【4723】

このような構成によれば、操作許容期間の種別や、操作対象の種別に応じて周期的変化に要する時間が異なるようになることから、多様な演出性によって遊技興趣の向上を図ることが期待される。なお、当該構成7-Eにかかる「特定期間第1操作部」、「特定期間第2操作部」、「特別期間第1操作部」、「特別期間第2操作部」、「特定操作許容期間」、及び「特別操作許容期間」は、当該構成7-Eの技術思想を説明するために用いている呼称に過ぎない。したがって、他の構成にかかる「特定期間第1操作部」、「特定期間第2操作部」、「特別期間第1操作部」、「特別期間第2操作部」、「特定操作許容期間」及び「特別操作許容期間」と同じ操作部または操作許容期間を意味するものであってもよいし、異なる操作部または操作許容期間を意味するものであってもよい。また、別名称の操作部または操作許容期間と同じ「操作部」または「操作許容期間」を意味するもので

40

50

あってもよい。

【 4 7 2 4 】

また、「特定の操作許容期間」における特定期間第 1 操作部は、「特別の操作許容期間」における特別期間第 2 操作部と同じ操作部であるようにしてもよい。ただしこの場合、特定期間第 1 操作部及び特別期間第 2 操作部が同じ操作部でありながらも、「特定の操作許容期間」では、特定期間第 1 操作部を摸した摸画像表示を、その周期的変化が所定時間単位で現れるように表示し、「特別の操作許容期間」では、特別期間第 2 操作部を摸した摸画像表示を、その周期的変化が上記所定時間よりも長い時間単位（特別期間第 1 操作部を摸した摸画像表示と同じ周期時間であってもよい）で現れるように表示することが望ましい。このような構成によれば、操作対象（操作部）が同じであったとしても、発生した「操作許容期間」の種別に応じて周期的変化に要する時間が異なるようになることから、「操作許容期間」としての演出性をその種別に応じて大きく異ならしめることができるようになり、これによって遊技興趣の向上を図ることが期待されうる。

10

【 4 7 2 5 】

[構成 8 - E]

また、例えば、この実施の形態にかかるパチンコ機 1 では、操作部に対する操作受付が許容されうる操作許容期間を発生可能であり、該操作許容期間で操作部に対して操作が行われると受付後変化を生じさせうる。また、操作受付が許容されうる操作対象を摸した表示を実行可能としている（摸画像表示手段）。

20

【 4 7 2 6 】

この点、パチンコ機 1 では、操作許容期間の種別として、所定操作許容期間及び特定操作許容期間を少なくとも用意しており、所定操作許容期間及び特定操作許容期間ではいずれも、摸画像表示手段による表示の対象にされ且つ複数回の操作受付が許容可能とされる操作部があるが、所定操作許容期間で当該操作部に対して操作が行われた場合と、特定操作許容期間で当該操作部に対して操作が行われた場合とで、受付後変化の 1 つである操作後出力音として異なる音出力されうるようにしたことから、遊技興趣の向上を図ることが期待される。なお、当該構成 8 - E にかかる「所定操作許容期間」及び「特定操作許容期間」は、当該構成 8 - E の技術思想を説明するために用いている呼称に過ぎない。したがって、他の構成にかかる「所定操作許容期間」及び「特定操作許容期間」と同じ操作許容期間を意味するものであってもよいし、異なる操作許容期間を意味するものであってもよい。また、別名称の操作許容期間と同じ「操作許容期間」を意味するものであってもよい。

30

【 4 7 2 7 】

また後述するが、当該「構成 8 - E」を採用する場合、「所定操作許容期間」においては、摸画像表示手段による表示の対象にされ且つ複数回の操作受付が許容可能とされる操作部に対して操作が行われると、受付後変化の 1 つとして操作後出力音を出力するのに対し、「特定操作許容期間」においては、摸画像表示手段による表示の対象にされ且つ複数回の操作受付が許容可能とされる操作部に対して操作が行われると、受付後変化の 1 つとして操作後出力音を出力する場合と操作後出力音を出力しない場合とがあるようにしてもよい。

40

【 4 7 2 8 】

このような構成によれば、「特定操作許容期間」においては、摸画像表示手段による表示の対象にされ且つ複数回の操作受付が許容可能とされる操作部に対して操作を行ったとしても、操作後出力音が出力される場合と操作後出力音が出力されない場合とがあるようになることから、操作受付が適正になされたか否かを認識し難くして緊張感を好適に維持することが期待されうる。

【 4 7 2 9 】

[構成 9 - E]

また、例えば、この実施の形態にかかるパチンコ機 1 では、操作部に対する操作受付が許容されうる操作許容期間を発生可能であり、該操作許容期間で操作部に対して操作が行

50

われると受付後変化を生じさせうる。また、操作受付が許容されうる操作対象を摸した表示を実行可能としている。

【 4 7 3 0 】

この点、パチンコ機 1 では、操作許容期間の種別として、特定操作許容期間を少なくとも用意しており、該特定操作許容期間では、操作受付が複数回にわたって許容され且つ操作した状態に維持し続けるだけで操作受付が複数回なされうる操作部があり、該操作部を操作した状態に維持し続けた場合には、受付後変化の 1 つである操作後出力音が所定時間毎に出力され、該操作部に対して複数回の操作が行われた場合には、該操作が行われる都度、操作後出力音が出力されうるようにしたこと。これにより、操作部を操作した状態に維持し続けた場合であっても、操作を複数回行ったときと同様、操作受付が適正になされている状況にあることを好適に示唆することが期待されるようになる。なお、当該構成 9 - E にかかる「特定操作許容期間」は、当該構成 9 - E の技術思想を説明するために用いている呼称に過ぎない。したがって、他の構成にかかる「特定操作許容期間」と同じ操作許容期間を意味するものであってもよいし、異なる操作許容期間を意味するものであってもよい。また、別名称の操作許容期間と同じ「操作許容期間」を意味するものであってもよい。

10

【 4 7 3 1 】

また後述するが、当該「構成 9 - E」を採用する場合、操作許容期間の種別として、「特定操作許容期間」及び「特別操作許容期間」を少なくとも用意することとし、「特定操作許容期間」では、操作受付が複数回にわたって許容され且つ操作した状態に維持し続けるだけで操作受付が複数回なされうる操作部があり、該操作部を操作した状態に維持し続けた場合には、受付後変化の 1 つである操作後出力音が所定時間毎に出力され、該操作部に対して（例えば、所定時間よりも遅い間隔で）複数回の操作が行われた場合には、該操作が行われる都度、操作後出力音が出力可能とされるようにしてもよい。これに対し、特別操作許容期間では、操作受付が複数回にわたって許容されるが操作した状態に維持し続けたとしても操作受付が複数回なされない操作部があり、該操作部を操作した状態に維持し続けたとしても受付後変化の 1 つである操作後出力音が所定時間毎に出力されることはなく、且つ該操作部に対して（例えば、所定時間よりも遅い間隔で）複数回の操作が行われた場合も、該操作が行われたときに操作後出力音が出力される場合と出力されない場合とがあるようにしてもよい。

20

【 4 7 3 2 】

このような構成によれば、特別操作許容期間では、いわゆるオート連打機能が有効化されない操作部があり、さらには該操作部を操作したとしても、該操作が行われたときに操作後出力音が出力される場合と出力されない場合とがあるようになることから、操作が適正に受付されているかを認識し難くして緊張感を好適に維持することが期待されうる。なお、当該構成 9 - E にかかる「特別操作許容期間」は、当該構成 9 - E の技術思想を説明するために用いている呼称に過ぎない。したがって、他の構成にかかる「特別操作許容期間」と同じ操作許容期間を意味するものであってもよいし、異なる操作許容期間を意味するものであってもよい。また、別名称の操作許容期間と同じ「操作許容期間」を意味するものであってもよい。

30

【 4 7 3 3 】

[構成 1 0 - E]

また、例えば、この実施の形態にかかるパチンコ機 1 では、操作部に対する操作受付が許容されうる操作許容期間を発生可能であり、該操作許容期間で操作部に対して操作が行われると受付後変化を生じさせうる。また、操作受付が許容されうる操作対象を摸した摸画像表示を、周期的変化が現れるように表示可能なものとなっている。

【 4 7 3 4 】

この点、パチンコ機 1 にかかる操作許容期間では、まず、摸画像表示の周期的変化が所定時間単位で現れるように表示される場合と、摸画像表示の周期的変化が所定時間よりも長い時間単位で現れるように表示される場合とがあるようにした。そしてこの上で、操作

40

50

許容期間において摸画像表示の周期的変化が所定時間単位で現れるように表示される場合と、操作許容期間において摸画像表示の周期的変化が上記所定時間よりも長い時間単位で現れるように表示される場合とのいずれにおいても、複数の操作部のうち当該摸画像表示に対応する操作部に対して操作が行われたときには、受付後変化の1つである操作後出力音が出力されるようにしたことから、操作受付が適正になされた状況にあることを好適に示唆することが期待される。

【4735】

また後述するが、当該「構成10-E」を採用する場合、操作許容期間の種別として、特定操作許容期間及び特別操作許容期間を少なくとも用意することとし、「特定操作許容期間」では、摸画像表示の周期的変化が所定時間単位で現れるように表示され、該摸画像表示に対応する操作部を操作すると、受付後変化の1つである操作後出力音が出力されるようにしてもよい。これに対し、「特別操作許容期間」では、摸画像表示の周期的変化が所定時間よりも長い時間単位で現れるように表示され、該摸画像表示に対応する操作部を操作すると、受付後変化の1つである操作後出力音が出力される場合と、該操作後出力音が出力されない場合とがあるようにしてもよい。

10

【4736】

このような構成によれば、摸画像表示の周期的変化が所定時間よりも長い時間単位で現れるように表示された場合には、受付後変化の1つである操作後出力音が出力される場合と、該操作後出力音が出力されない場合とがあるようになることから、操作受付が適正になされたかについての緊張感を好適に付与することが期待される。なお、当該構成10-Eにかかる「特定操作許容期間」及び「特別操作許容期間」は、当該構成10-Eの技術思想を説明するために用いている呼称に過ぎない。したがって、他の構成にかかる「特定操作許容期間」及び「特別操作許容期間」と同じ操作許容期間を意味するものであってもよいし、異なる操作許容期間を意味するものであってもよい。また、別名称の操作許容期間と同じ「操作許容期間」を意味するものであってもよい。

20

【4737】

[構成11-E]

また、例えば、この実施の形態にかかるパチンコ機1では、操作部に対する操作受付が許容される操作許容期間を発生可能であり、該操作許容期間で操作部に対して操作が行われると受付後変化を生じさせうる。また、操作受付が許容される操作対象を摸した表示を実行可能としている。また、操作許容期間で操作部に対する操作が行われなかったとしても該操作が行われたときと同じ受付後変化を生じさせる処理を実行可能なものとなっている(自動受付実行手段)。

30

【4738】

この点、パチンコ機1では、操作許容期間の種別として、特定操作許容期間及び特別操作許容期間を少なくとも用意することとしている。そして、「特定操作許容期間」では、自動受付実行手段による処理の対象(自動ボタン機能が有効化される対象)であり且つ操作受付が複数回にわたって許容される操作部があり、該操作部に対して遊技者による操作が行われた場合、受付後変化の1つである操作後出力音を特定音として出力する。これに対し、特別操作許容期間では、自動受付実行手段による処理の対象(自動ボタン機能が有効化される対象)ではなく且つ操作受付が複数回にわたって許容される操作部があり、該操作部に対して遊技者による操作が行われた場合、受付後変化の1つである操作後出力音を上記特定音とは異なる特別音として出力しうることにした。このような操作後出力音の態様を通じて、自動受付実行手段による処理の対象とされるか否かを示唆することができるようになることから、遊技興趣を好適に維持することが期待される。なお、当該構成11-Eにかかる「特定操作許容期間」及び「特別操作許容期間」は、当該構成11-Eの技術思想を説明するために用いている呼称に過ぎない。したがって、他の構成にかかる「特定操作許容期間」及び「特別操作許容期間」と同じ操作許容期間を意味するものであってもよいし、異なる操作許容期間を意味するものであってもよい。また、別名称の操作許容期間と同じ「操作許容期間」を意味するものであってもよい。

40

50

【 4 7 3 9 】

また後述するが、当該「構成 1 1 - E」を採用する場合、操作許容期間の種別として、特定操作許容期間及び特別操作許容期間を少なくとも用意することとし、「特定操作許容期間」では、自動受付実行手段による処理の対象（自動ボタン機能が有効化される対象）であり且つ操作受付が複数回にわたって許容されうる操作部に対して遊技者による操作が行われた場合、受付後変化の 1 つである操作後出力音が特定音として出力されるようにしてもよい。これに対し、「特別操作許容期間」では、自動受付実行手段による処理の対象（自動ボタン機能が有効化される対象）ではなく且つ操作受付が複数回にわたって許容されうる操作部に対して遊技者による操作が行われると、受付後変化の 1 つである操作後出力音が特定音とは異なる特別音として出力される場合と、該操作後出力音これ自体が出力されない場合とがあるようにしてもよい。このような構成によれば、操作後出力音が出力される条件が特定操作許容期間と特別操作許容期間とで異なるようになることから、緊張感を好適に維持することが期待されうる。

10

【 4 7 4 0 】

なおこの場合、特定操作許容期間の「自動受付実行手段による処理の対象であり且つ操作受付が複数回にわたって許容されうる操作部」と、特別操作許容期間の「自動受付実行手段による処理の対象ではなく且つ操作受付が複数回にわたって許容されうる操作部」とは同じ操作部であってもよいし、異なる操作部であってもよい。

【 4 7 4 1 】

また、例えば、特別操作許容期間の「自動受付実行手段による処理の対象ではなく且つ操作受付が複数回にわたって許容されうる操作部」は、特定操作許容期間においても操作対象とされる操作部として設定されるものであってもよい。ただし、特別操作許容期間の「操自動受付実行手段による処理の対象ではなく且つ操作受付が複数回にわたって許容されうる操作部」が、特定操作許容期間においても操作対象とされる操作部として設定される場合は、該操作が行われたときに操作後出力音が必ず出力されるようにするか、または該操作が行われたときに操作後出力音が出力される場合すらないようにすることが望ましい（必須構成ではない）。いずれの構成を採用した場合であっても（例えば、操作が行われたときに操作後出力音が出力される場合すらないようにした場合であっても）、操作後出力音が出力される条件が特定操作許容期間と特別操作許容期間とで異なるようになることから、緊張感を好適に維持することが期待されうる。

20

【 4 7 4 2 】

[構成 1 2 - E]

また、例えば、この実施の形態にかかるパチンコ機 1 では、操作部に対する操作受付が許容されうる操作許容期間を発生可能であり、該操作許容期間で操作部に対して操作が行われると受付後変化を生じさせうる。また、操作許容期間の発生に際して、操作受付が許容される状態にあること、または操作受付が許容される状態になることを示唆する受付許容音を可聴出力しうる。また、操作受付が許容可能とされうる操作対象を摸した表示を実行可能なものとなっている。

30

【 4 7 4 3 】

この点、パチンコ機 1 では、操作許容期間の種別として、特定操作許容期間を少なくとも用意することとし、特定操作許容期間では、特定期間第 1 操作部に対する操作受付と、特定期間第 2 操作部に対する操作受付とが少なくとも許容可能とされうるようにしている。そして、特定操作許容期間において当該受付許容音が可聴出力されている間に特定期間第 1 操作部及び前記特定期間第 2 操作部のいずれかに対して操作が行われると、これを契機として当該受付許容音が非可聴の状態にされるものとなっている。これにより、特定期間第 1 操作部及び特定期間第 2 操作部のいずれを操作した場合であっても、操作受付が適正になされた状況にあることを好適に示唆することができるようになる。

40

【 4 7 4 4 】

また後述するが、当該「構成 1 2 - E」を採用する場合、操作許容期間の種別として、特定操作許容期間及び特別操作許容期間を少なくとも用意することとし、「特定操作許容

50

期間」では、特定期間第1操作部に対する操作受付と特定期間第2操作部に対する操作受付とが少なくとも許容可能とされうようになっており、特定操作許容期間において当該受付許容音が可聴出力されている間に特定期間第1操作部に対する操作受付及び特定期間第2操作部に対する操作受付のいずれかがなされると、これを契機として当該受付許容音が非可聴の状態にされるようにしてもよい。これに対し、「特別操作許容期間」では、特別期間第1操作部に対する操作受付と特別期間第2操作部に対する操作受付とが少なくとも許容可能とされうようになっており、該特別操作許容期間において当該受付許容音が可聴出力されている間に特別期間第2操作部に対する操作受付がなされたときにはこれを契機として当該受付許容音が非可聴の状態にされることはなく、該特別操作許容期間において当該受付許容音が可聴出力されている間に特別期間第1操作部に対する操作受付がなされたときにこれを契機として当該受付許容音が非可聴の状態にされるようにしてもよい。

10

【4745】

このような構成によれば、受付許容音が非可聴の状態にされる条件が特定操作許容期間と特別操作許容期間とで異なるようになることから、緊張感を好適に維持することが期待されう。なお、当該構成12-Eにかかる「特定期間第1操作部」、「特定期間第2操作部」、「特別期間第1操作部」、「特別期間第2操作部」、「特定操作許容期間」、及び「特別操作許容期間」は、当該構成12-Eの技術思想を説明するために用いている呼称に過ぎない。したがって、他の構成にかかる「特定期間第1操作部」、「特定期間第2操作部」、「特別期間第1操作部」、「特別期間第2操作部」、「特定操作許容期間」、及び「特別操作許容期間」と同じ操作部や操作許容期間を意味するものであってもよいし、異なる操作部や操作許容期間を意味するものであってもよい。また、別名称の操作部や操作許容期間と同じ「操作部」、「操作許容期間」を意味するものであってもよい。

20

【4746】

なおこの場合、特定操作許容期間の「特定期間第1操作部」は、特別操作許容期間の「特別期間第1操作部」または「特別期間第2操作部」と同じであってもよいし、いずれとも異なるものであってもよい。

【4747】

また、特定操作許容期間の「特定期間第2操作部」は、特別操作許容期間の「特別期間第1操作部」または「特別期間第2操作部」と同じであってもよいし、いずれとも異なるものであってもよい。

30

【4748】

また、特別期間第1操作部（や特別期間第2操作部）は、特定操作許容期間においても操作受付が許容されうるものであってもよい。

【4749】

[構成13-E]

また、例えば、この実施の形態にかかるパチンコ機1では、操作部に対する操作受付が許容されうる操作許容期間を発生可能であり、該操作許容期間で操作部に対して操作が行われると受付後変化を生じさせう。また、操作許容期間の発生に際して、操作受付が許容される状態にあること、または操作受付が許容される状態になることを示唆する受付許容音を可聴出力しう。また、操作受付が許容可能とされうる操作対象を摸した表示を実行可能なものとなっている。

40

【4750】

この点、パチンコ機1では、操作許容期間の種別として、特定操作許容期間及び所定操作許容期間を少なくとも用意することとし、「特定操作許容期間」では、特定期間第1操作部に対する操作受付と特定期間第2操作部に対する操作受付とが少なくとも許容可能とされうようになっており、「所定操作許容期間」では、所定期間第1操作部に対する操作受付と所定期間第2操作部に対する操作受付とが少なくとも許容可能とされうようになっており、特定期間第1操作部に対する操作受付と所定期間第2操作部に対する操作受付とが少なくとも許容可能とされうようになっていることから、特定操作許容期間及び所定操作許容期間で種別が異なるにもかかわらず似た態様で演出進展されうようになる。なお、当該構成13-Eにかかる「特定期間第1操作部」、「特定期間第2操作部」、「所定期間第1操作部」、「所定期間第2操

50

作部」、「特定操作許容期間」、及び「所定操作許容期間」は、当該構成 13 - E の技術思想を説明するために用いている呼称に過ぎない。したがって、他の構成にかかる「特定期間第 1 操作部」、「特定期間第 2 操作部」、「所定期間第 1 操作部」、「所定期間第 2 操作部」、「特定操作許容期間」、及び「所定操作許容期間」と同じ操作部や操作許容期間を意味するものであってもよいし、異なる操作部や操作許容期間を意味するものであってもよい。また、別名称の操作部や操作許容期間と同じ「操作部」、「操作許容期間」を意味するものであってもよい。

【 4 7 5 1 】

また後述するが、当該「構成 13 - E」を採用する場合、「所定操作許容期間」では、所定期間第 1 操作部に対する操作受付と所定期間第 2 操作部に対する操作受付とが少なくとも許容可能とされうようになっており、該所定操作許容期間において当該受付許容音が可聴出力されている間に所定期間第 1 操作部に対する操作受付及び所定期間第 2 操作部に対する操作受付のいずれがなされてもこれを契機として当該受付許容音が非可聴の状態にされることはないようにしてもよい。これに対し、「特定操作許容期間」では、特定期間第 1 操作部に対する操作受付と特定期間第 2 操作部に対する操作受付とが少なくとも許容可能とされうようになっており、該特定操作許容期間において当該受付許容音が可聴出力されている間に特定期間第 1 操作部に対する操作受付がなされるとこれを契機として当該受付許容音が非可聴の状態にされることはないが、特定期間第 2 操作部に対する操作受付がなされると、これを契機として当該受付許容音が非可聴の状態にされうようにしてもよい。このような構成によれば、所定操作許容期間と特定操作許容期間とで受付許容音が非可聴の状態にされる条件が異なるようになることから、緊張感を好適に維持することが期待されうる。

【 4 7 5 2 】

なおこの場合、特定操作許容期間の「特定期間第 1 操作部」は、所定操作許容期間の「所定期間第 1 操作部」または「所定期間第 2 操作部」と同じであってもよいし、いずれとも異なるものであってもよい。

【 4 7 5 3 】

また、特定操作許容期間の「特定期間第 2 操作部」は、所定操作許容期間の「所定期間第 1 操作部」または「所定期間第 2 操作部」と同じであってもよいし、いずれとも異なるものであってもよい。

【 4 7 5 4 】

また、所定期間第 1 操作部（や所定期間第 2 操作部）は、特定操作許容期間においても操作受付が許容されうるものであってもよい。

【 4 7 5 5 】

[構成 14 - E]

また、例えば、この実施の形態にかかるパチンコ機 1 では、操作部に対する操作受付が許容されうる操作許容期間を発生可能であり、該操作許容期間で操作部に対して操作が行われると受付後表示を表示しうる。また、操作許容期間の発生に際して、操作受付が許容される状態にあること、または操作受付が許容される状態になることを示唆する受付許容音を可聴出力しうる。

【 4 7 5 6 】

この点、パチンコ機 1 では、操作許容期間で操作受付が許容されている操作部に対して遊技者による操作が行われると、演出図柄に対してその前側に重なって見えるように受付後表示を表示する場合と、演出図柄に対してその背後側に重なって見えるように受付後表示を表示する場合とがあるようにしたことから、受付後表示に関して演出図柄との間で演出性を持たせて遊技興趣の向上を図ることが期待されうる。

【 4 7 5 7 】

また後述するが、当該「構成 14 - E」を採用する場合、操作許容期間の種別として、特定操作許容期間を少なくとも用意することとし、該特定操作許容期間では、複数の操作部のうち第 1 操作部に対する操作受付と第 2 操作部に対する操作受付とがいずれも許容可

10

20

30

40

50

能とされ、第1操作部に対して遊技者による操作が行われると、演出図柄に対してその前側に重なって見えるように受付後表示を表示し、第2操作部に対して遊技者による操作が行われると、演出図柄に対してその背後側に重なって見えるように受付後表示を表示するようにしてもよい。このような構成によれば、第1操作部及び第2操作部のいずれを操作するかによって、演出図柄と受付後表示とのいずれを優先して見たいかの選択を行うことが可能とされることから、遊技興趣を好適に維持することが期待されうる。なお、当該構成14-Eにかかる「第1操作部」、「第2操作部」、及び「特定操作許容期間」は、当該構成14-Eの技術思想を説明するために用いている呼称に過ぎない。したがって、他の構成にかかる「第1操作部」、「第2操作部」、及び「特定操作許容期間」と同じ操作部や操作許容期間を意味するものであってもよいし、異なる操作部や操作許容期間を意味するものであってもよい。また、別名称の操作部や操作許容期間と同じ「操作部」、「操作許容期間」を意味するものであってもよい。

10

【4758】

[構成15-E]

また、例えば、この実施の形態にかかるパチンコ機1では、操作部に対する操作受付が許容されうる操作許容期間を発生可能であり、該操作許容期間で操作部に対して操作が行われると受付後変化を生じさせうる。また、操作許容期間が発生することを示唆する前兆演出表示を実行可能としている。また、操作受付が許容可能とされうる操作対象を摸した表示を実行可能なものとなっている。

【4759】

20

この点、パチンコ機1では、操作許容期間の種別として、特定操作許容期間を少なくとも用意することとし、該特定操作許容期間では、特定期間第1操作部に対する操作受付と、特定期間第2操作部に対する操作受付とが少なくとも許容可能とされうるようになっており、前兆演出表示は、特定操作許容期間が発生するタイミングを跨るよう実行され、該特定操作許容期間において当該前兆演出表示が表示されている間に特定期間第1操作部及び特定期間第2操作部のいずれかに対して操作が行われるとこれを契機として当該前兆演出表示が非表示の状態にされるようにした。すなわちこの場合、前兆演出表示が表示されている間に特定期間第1操作部及び特定期間第2操作部のいずれかに対して操作が行われた場合であっても、操作受付が適正になされた状況にあることを好適に示唆することができるようになる。

30

【4760】

また後述するが、当該「構成15-E」を採用する場合、操作許容期間の種別として、特定操作許容期間及び特別操作許容期間を少なくとも用意することとし、「特定操作許容期間」では、特定期間第1操作部に対する操作受付と特定期間第2操作部に対する操作受付とが少なくとも許容可能とされうるようになっており、前兆演出表示は、当該特定操作許容期間が発生するタイミングを跨るよう表示され、該特定操作許容期間において当該前兆演出表示が表示されている間に特定期間第1操作部に対する操作受付及び特定期間第2操作部に対する操作受付のいずれかがなされると、これを契機として当該前兆演出表示が非表示の状態にされるようにしてもよい。これに対し、「特別操作許容期間」では、特別期間第1操作部に対する操作受付と特別期間第2操作部に対する操作受付とが少なくとも許容可能とされうるようになっており、前兆演出表示は、当該特別操作許容期間が発生するタイミングを跨るよう表示されるが、該特別操作許容期間において当該前兆演出表示が可聴出力されている間に特別期間第1操作部に対する操作受付がなされたときにはこれを契機として当該前兆演出表示が非表示の状態にされることはなく、該特別操作許容期間において当該前兆演出表示が表示されている間に前記特別期間第2操作部に対する操作受付がなされたときにこれを契機として当該前兆演出表示が非表示の状態にされるようにしてもよい。

40

【4761】

このような構成によれば、特定操作許容期間と特別操作許容期間とで前兆演出表示が非表示の状態にされる条件が異なるようになることから、緊張感を好適に維持することが期

50

待されうる。なお、なお、当該構成 15 - E にかかる「特定期間第 1 操作部」、「特定期間第 2 操作部」、「特別期間第 1 操作部」、「特別期間第 2 操作部」、「特定操作許容期間」、及び「特別操作許容期間」は、当該構成 15 - E の技術思想を説明するために用いている呼称に過ぎない。したがって、他の構成にかかる「特定期間第 1 操作部」、「特定期間第 2 操作部」、「特別期間第 1 操作部」、「特別期間第 2 操作部」、「特定操作許容期間」、及び「特別操作許容期間」と同じ操作部や操作許容期間を意味するものであってもよいし、異なる操作部や操作許容期間を意味するものであってもよい。また、別名称の操作部や操作許容期間と同じ「操作部」、「操作許容期間」を意味するものであってもよい。

【 4 7 6 2 】

なおこの場合、特定操作許容期間の「特定期間第 1 操作部」は、特別操作許容期間の「特別期間第 1 操作部」または「特別期間第 2 操作部」と同じであってもよいし、いずれとも異なるものであってもよい。

【 4 7 6 3 】

また、特定操作許容期間の「特定期間第 2 操作部」は、特別操作許容期間の「特別期間第 1 操作部」または「特別期間第 2 操作部」と同じであってもよいし、いずれとも異なるものであってもよい。

【 4 7 6 4 】

また、特別期間第 1 操作部（や特別期間第 2 操作部）は、特定操作許容期間においても操作受付が許容されうるものであってもよい。

【 4 7 6 5 】

[構成 16 - E]

また、例えば、この実施の形態にかかるパチンコ機 1 では、演出図柄の変動表示を実行可能としている。また、操作部に対する操作受付が許容されうる操作許容期間を発生可能であり、該操作許容期間で操作部に対して操作が行われると受付後表示を表示しうる。また、操作許容期間が発生することを示唆する前兆演出表示を実行可能としている。また、操作受付が許容可能とされうる操作対象を摸した表示を実行可能なものとなっている。

【 4 7 6 6 】

この点、パチンコ機 1 では、前兆演出表示は、操作許容期間が発生するタイミングを跨るように実行されうるものとした上で、操作許容期間で操作受付が許容されている操作部に対して遊技者による操作が行われると、演出図柄に対してその前側に重なって見えるように受付後表示を表示する場合と、演出図柄に対してその背後側に重なって見えるように受付後表示を表示する場合とがあるようにしたことから、受付後表示に関して演出図柄との間で演出性を持たせて遊技興趣の向上を図ることが期待されうる。

【 4 7 6 7 】

また後述するが、当該「構成 16 - E」を採用する場合、操作許容期間の種別として、特定操作許容期間を少なくとも用意することとし、特定操作許容期間では、複数の操作部のうち第 1 操作部に対する操作受付と第 2 操作部に対する操作受付とがいずれも許容可能とされ、第 1 操作部に対して遊技者による操作が行われると、演出図柄に対してその前側に重なって見えるように受付後表示を表示し、第 2 操作部に対して遊技者による操作が行われると、演出図柄に対してその背後側に重なって見えるように受付後表示を表示するようにしてもよい。このような構成によれば、第 1 操作部及び第 2 操作部のいずれを操作するかによって、演出図柄と受付後表示とのいずれを優先して見たいかの選択を行うことが可能とされることから、遊技興趣を好適に維持することが期待されうる。なお、当該構成 16 - E にかかる「第 1 操作部」、「第 2 操作部」、及び「特定操作許容期間」は、当該構成 16 - E の技術思想を説明するために用いている呼称に過ぎない。したがって、他の構成にかかる「第 1 操作部」、「第 2 操作部」、及び「特定操作許容期間」と同じ操作部や操作許容期間を意味するものであってもよいし、異なる操作部や操作許容期間を意味するものであってもよい。また、別名称の操作部や操作許容期間と同じ「操作部」、「操作許容期間」を意味するものであってもよい。

10

20

30

40

50

【 4 7 6 8 】

[構成 1 7 - E]

また、例えば、この実施の形態にかかるパチンコ機 1 では、操作部に対する操作受付が許容されうる操作許容期間を発生可能であり、該操作許容期間で操作部に対して操作が行われると受付後表示を生じさせうる。また、操作許容期間が発生することを示唆する前兆演出表示を実行可能としている。操作受付が許容可能とされうる操作対象を摸した表示を実行可能としている。

【 4 7 6 9 】

この点、パチンコ機 1 では、操作許容期間の種別として、特定操作許容期間を少なくとも用意することとし、特定操作許容期間では、該特定操作許容期間で操作部に対する操作が行われない場合であっても、該特定操作許容期間が発生してから特定時間が経過すると操作部に対する操作が行われたときと同じ受付後表示が行われる（自動ボタン機能が有効化される）ようになっており、前兆演出表示は、特定操作許容期間が発生するタイミングを跨るよう実行されるが、該特定操作許容期間が発生してから上記特定時間が経過するよりも前のタイミングで非表示にされるようにした。これにより、前兆演出表示が表示されている間は、自動ボタン機能が有効化される可能性がない状態にあること、すなわち落ち着いて操作を行うことが可能な状況下にあることを遊技者に対して示唆することができるようになる。

【 4 7 7 0 】

また後述するが、当該「構成 1 7 - E」を採用する場合、操作許容期間の種別として、特定操作許容期間及び特別操作許容期間を少なくとも用意することとし、「特定操作許容期間」では、該特定操作許容期間で操作部に対する操作が行われない場合であっても、該特定操作許容期間が発生してから特定時間が経過すると、操作部に対する操作が行われたときと同じ受付後表示が行われる（自動ボタン機能が有効化される）ようになっており、前兆演出表示は、特定操作許容期間が発生するタイミングを跨るよう実行されるが、該特定操作許容期間が発生してから上記特定時間が経過するよりも前のタイミングで非表示にされるようにしてもよい。これに対し、「特別操作許容期間」では、該特別操作許容期間で操作部に対する操作が行われない場合であっても、該特別操作許容期間が発生してから特別時間が経過すると、操作部に対する操作が行われたときと同じ受付後表示が行われる（自動ボタン機能が有効化される）ようになっており、前兆演出表示は、特別操作許容期間が発生するタイミングを跨るよう実行され、且つ該特別操作許容期間が発生してから特別時間が経過した時点においても表示されており、特別操作許容期間が発生してから遊技者による操作が行われずに上記特別時間が経過すると、前兆演出表示が非表示の状態にされておらず表示されている状態で、操作部に対する操作が行われたときと同じ受付後表示が開始されるようにしてもよい。

【 4 7 7 1 】

このような構成によれば、特定操作許容期間と特別操作許容期間とで、自動ボタン機能が有効化されるタイミングとの関係で前兆演出表示が非表示の状態にされるか否かが異なるようになることから、自動ボタン機能が有効化される操作許容期間が発生したときの緊張感を好適に維持することが期待されうる。なお、当該構成 1 7 - E にかかる「特定操作許容期間」及び「特別操作許容期間」は、当該構成 1 7 - E の技術思想を説明するために用いている呼称に過ぎない。したがって、他の構成にかかる「特定操作許容期間」及び「特別操作許容期間」と同じ操作許容期間を意味するものであってもよいし、異なる操作許容期間を意味するものであってもよい。また、別名称の操作許容期間と同じ「操作許容期間」を意味するものであってもよい。

【 4 7 7 2 】

なおこの場合、特定時間と特別時間は同じ時間であってもよいし、異なる時間であってもよい。

【 4 7 7 3 】

[構成 1 8 - E]

10

20

30

40

50

また、例えば、この実施の形態にかかるパチンコ機 1 では、操作部に対する操作受付が許容されうる操作許容期間を発生可能であり、該操作許容期間で操作部に対する操作受付がなされると受付後変化を生じさせる。また、操作部を摸した表示を実行可能としている（摸画像表示手段）。

【 4 7 7 4 】

この点、パチンコ機 1 では、操作許容期間の種別として、所定操作許容期間及び特定操作許容期間を少なくとも用意することとし、所定操作許容期間では、複数回の操作受付が許容可能とされ且つ上記摸画像表示手段による表示の対象とされる操作部があることとしている。そして、特定操作許容期間では、複数回の操作受付が許容可能とされるが上記摸画像表示手段による表示の対象とされない操作部があり、該操作部を操作した状態に維持し続けるだけで操作受付が複数回なされうる（いわゆるオート連打機能）ようにしたことから、操作対象とされる操作部が秘匿にされることによる遊技困難性を緩和して遊技興趣の低下を抑制することが期待されうる。

10

【 4 7 7 5 】

また後述するが、当該「構成 1 8 - E」を採用する場合、「所定操作許容期間」では、複数回の操作受付が許容可能とされ且つ上記摸画像表示手段による表示の対象とされる操作部があり、該操作部についてはこれを操作した状態に維持し続けたとしても操作受付が複数回なされないようにしてもよい。このような構成によれば、操作対象とされる操作部が秘匿にされたときだけでなく、操作対象とされる操作部が秘匿にされなかったときも緊張感を好適に維持することが期待されうる。

20

【 4 7 7 6 】

また、当該「構成 1 8 - E」を採用する場合、「所定操作許容期間」では、複数回の操作受付が許容可能とされ且つ上記摸画像表示手段による表示の対象とされる操作部が 1 つまたは複数あり、該操作部を操作した状態に維持し続けたとしても前記操作受付が複数回なされることはないようにしてもよい。これに対し、「特定操作許容期間」では、複数回の操作受付が許容可能とされるが上記摸画像表示手段による表示の対象とされない操作部として第 1 操作部及び第 2 操作部が少なくともあるが、第 1 操作部についてはこれを操作した状態に維持し続けるだけで操作受付が複数回なされうるのに対し、第 2 操作部についてはこれを操作した状態に維持し続けたとしても操作受付が複数回なされることはないようにしてもよい。

30

【 4 7 7 7 】

このような構成によれば、「特定操作許容期間」では、複数回の操作受付が許容可能とされるが上記摸画像表示手段による表示の対象とされない操作部であっても、いわゆるオート連打機能が有効化されない場合があるようになることから、緊張感をより好適に維持することが期待されうる。なお、当該構成 1 8 - E にかかる「第 1 操作部」、「第 2 操作部」、「所定操作許容期間」、及び「特定操作許容期間」は、当該構成 1 8 - E の技術思想を説明するために用いている呼称に過ぎない。したがって、他の構成にかかる「第 1 操作部」、「第 2 操作部」、「所定操作許容期間」、及び「特定操作許容期間」と同じ操作部や操作許容期間を意味するものであってもよいし、異なる操作部や操作許容期間を意味するものであってもよい。また、別名称の操作部や操作許容期間と同じ「操作部」や「操作許容期間」を意味するものであってもよい。

40

【 4 7 7 8 】

なおこの場合、第 1 操作部及び第 2 操作部の少なくとも一方（例えば、第 2 操作部）は、所定操作許容期間においては、複数回の操作受付が許容可能とされ且つ摸画像表示手段による表示の対象とされる操作部として設定されるものであってもよい。

【 4 7 7 9 】

[構成 1 9 - E]

また、例えば、この実施の形態にかかるパチンコ機 1 では、操作部に対する操作受付が許容されうる操作許容期間を発生可能であり、該操作許容期間で操作部に対する操作受付がなされると受付後変化を生じさせる。また、操作部を摸した表示を実行可能としている

50

(摸画像表示手段) 。また、操作許容期間で操作部に対する操作受付がなされると、受付後変化の 1 つとして、該操作受付に応じた受付後出力音が出力されうるものとなっている。

【 4 7 8 0 】

この点、パチンコ機 1 では、操作許容期間の種別として、所定操作許容期間及び特定操作許容期間を少なくとも用意することとし、「所定操作許容期間」では、操作受付が許容可能とされ且つ上記摸画像表示手段による表示の対象とされる操作部があり、該操作部が操作されると、該操作に応じた受付後出力音が出力されうるようになっている。これに対し、「特定操作許容期間」では、操作受付が許容可能とされ且つ上記摸画像表示手段による表示の対象とされない操作部があるが、該操作部が操作された場合であっても、該操作に応じた受付後出力音が出力されうるようにしたことから、操作対象とされる操作部が秘匿にされているなかで操作が行われた場合であっても操作が適正になされた状況にあることを示唆することができるようになる。

10

【 4 7 8 1 】

また後述するが、当該「構成 1 9 - E」を採用する場合、「特定操作許容期間」では、操作受付が許容可能とされ且つ上記摸画像表示手段による表示の対象とされない操作部があり、該操作部が操作されると、該操作に応じた受付後出力音が出力される場合と、該操作に応じた受付後出力音が出力されない場合とがあるようにしてもよい。すなわちこの場合、秘匿の状態にある操作部を操作したときに操作が適正に受け付けられたか否かを認識し難くされることから、緊張感をより好適に付与することが期待されうる。

【 4 7 8 2 】

また後述するが、当該「構成 1 9 - E」を採用する場合、「所定操作許容期間」では、操作受付が許容可能とされ且つ上記摸画像表示手段による表示の対象とされる操作部が 1 つまたは複数あり、該操作部が操作されると、受付後出力音が出力されうるようにしてもよい。これに対し、「特定操作許容期間」では、操作受付が許容可能とされるが摸画像表示手段による表示の対象とされない操作部として第 1 操作部及び第 2 操作部が少なくともあり、第 1 操作部に対して操作が行われると、受付後出力音が出力されうるが、第 2 操作部に対して操作が行われると、受付後出力音が出力されないようにしてもよい。すなわちこの場合、「特定操作許容期間」では、秘匿の状態にない操作部を操作すると受付後出力音が出力されうるのに対し、「所定操作許容期間」では、秘匿の状態にある第 1 操作部及び第 2 操作部のうち第 1 操作部に対して操作が行ったときにしか受付後出力音が出力されることがないようにしたことから、第 1 操作部だけでなく第 2 操作部も操作受付が許容されている状態にあることをより一層秘匿にすることが可能とされるようになる。なお、当該構成 1 9 - E にかかる「第 1 操作部」、「第 2 操作部」、「所定操作許容期間」、及び「特定操作許容期間」は、当該構成 1 9 - E の技術思想を説明するために用いている呼称に過ぎない。したがって、他の構成にかかる「第 1 操作部」、「第 2 操作部」、「所定操作許容期間」、及び「特定操作許容期間」と同じ操作部や操作許容期間を意味するものであってもよいし、異なる操作部や操作許容期間を意味するものであってもよい。また、別名称の操作部や操作許容期間と同じ「操作部」や「操作許容期間」を意味するものであってもよい。

20

30

【 4 7 8 3 】

なおこの場合、受付後出力音は、操作許容期間としての種別、及び遊技者による操作が行われた操作部の種別の少なくとも一方に応じて異なる態様で出力されうるようにしてもよい。

40

【 4 7 8 4 】

また、第 1 操作部及び第 2 操作部の少なくとも一方（例えば、第 2 操作部）は、所定操作許容期間において、操作受付が許容可能とされ且つ上記摸画像表示手段による表示の対象とされる操作部として設定されるものであってもよい。

【 4 7 8 5 】

[構成 2 0 - E]

また、例えば、この実施の形態にかかるパチンコ機 1 では、演出図柄の変動表示を実行

50

可能である。また、操作部に対する操作受付が許容されうる操作許容期間を発生可能であり、該操作許容期間で操作部に対する操作受付がなされると受付後表示を表示しうる。また、操作部を摸した表示を表示可能である（摸画像表示手段）。

【 4 7 8 6 】

この点、パチンコ機 1 では、操作許容期間の種別として、所定操作許容期間及び特定操作許容期間を少なくとも用意することとし、「所定操作許容期間」では、操作受付が許容可能とされ且つ上記摸画像表示手段による表示の対象とされる操作部があり、該操作部が操作されると、該操作に応じた受付後表示が表示されうるようになっており、「特定操作許容期間」では、操作受付が許容可能とされ且つ上記摸画像表示手段による表示の対象とされない操作部があるが、該操作部が操作された場合であっても、該操作に応じた受付後表示が表示されうるようにしたことから、操作対象とされる操作部が秘匿にされているなかで操作が行われた場合であっても操作が適正になされた状況にあることを示唆することができるようになる。

10

【 4 7 8 7 】

また後述するが、当該「構成 20 - E」を採用する場合、特定操作許容期間では、操作受付が許容可能とされ且つ上記摸画像表示手段による表示の対象とされない操作部があり、該操作部が操作されると、該操作に応じた受付後表示が演出図柄に対してその前方側に重なって見えるように表示される場合と、該操作に応じた受付後表示が演出図柄に対してその背後側に重なって見えるように表示される場合とがあるようにしてもよい。このような構成によれば、特定操作許容期間では、秘匿にされている操作部を操作したときの受付後表示に関して演出図柄との間で演出性を持たせて遊技興趣の向上を図ることが期待されうる。

20

【 4 7 8 8 】

また後述するが、当該「構成 20 - E」を採用する場合、特定操作許容期間では、操作受付が許容可能とされるが上記摸画像表示手段による表示の対象とされない操作部として第 1 操作部及び第 2 操作部が少なくともあり、第 1 操作部に対して操作が行われると、該操作に応じた受付後表示が演出図柄に対してその背後側に重なって見えるように表示され、第 2 操作部に対して操作が行われると、該操作に応じた受付後表示が演出図柄に対してその前方側に重なって見えるように表示されうるようにしてもよい。このような構成によれば、第 1 操作部及び第 2 操作部のいずれを操作するかによって、演出図柄と受付後表示とのいずれを優先して見たいかの選択を行うことが可能とされることから、遊技興趣を好適に維持することが期待されうる。

30

【 4 7 8 9 】

[構成 21 - E]

また、例えば、この実施の形態にかかるパチンコ機 1 では、第 1 操作部に対する操作受付と第 2 操作部に対する操作受付とがいずれも許容されうる複数操作許容期間を発生可能であり、該複数操作許容期間で第 1 操作部に対する操作及び第 2 操作部に対する操作のいずれかが行われると、該操作受付のなされた側の種別に応じた受付後表示を表示可能としている。また、遊技者による操作対象を摸した摸画像表示を表示可能としているが（摸画像表示手段）、操作受付が許容されているにもかかわらずその操作対象を摸した表示が当該摸画像表示手段によって行われない場合があるものとなっている。

40

【 4 7 9 0 】

この点、パチンコ機 1 では、複数操作許容期間の種別として、第 1 の複数操作許容期間及び第 2 の複数操作許容期間を少なくとも用意することとし、第 1 の複数操作許容期間において（複数回の操作受付が許容可能とされうる）「第 1 操作部」に対して操作が行われると、該操作に応じた受付後表示が表示されるが、該受付後表示が表示されている間も「第 2 操作部」に対する操作受付は許容可能とされている。そして、第 1 の複数操作許容期間において「第 1 操作部」に対して操作が行われたことに応じた受付後表示が表示されている間に「第 2 操作部」に対して操作が行われると、該操作に応じた受付後表示が表示されるとともに、該操作を契機としてそれまで表示されていた受付後表示（第 1 操作部側の

50

受付後表示)が非表示にされうるようにしたことから、途中で中断された第1操作部側に対する操作ではなく、新たに行われた第2操作部側に対する操作によって演出が進展した状況にあることを好適に示唆することができるようになる。

【4791】

また後述するが、当該「構成21-E」を採用する場合、「第1の複数操作許容期間」では、第1操作部を摸した表示及び第2操作部を摸した表示がいずれも表示されているなかで、第1操作部に対する操作受付と第2操作部に対する操作受付とがいずれも許容されうるようになっており、且つ第1操作部及び第2操作部のうち少なくとも第1操作部は複数回の操作受付が許容可能とされるようにしてもよい。また、「第2の複数操作許容期間」では、第1操作部を摸した表示及び第2操作部を摸した表示がいずれも表示されていないなかで、第1操作部に対する操作受付と第2操作部に対する操作受付とがいずれも許容されうるようになっており、且つ第1操作部及び第2操作部のうち少なくとも第1操作部は複数回の操作受付が許容可能とされるようにしてもよい。そして、「第1の複数操作許容期間」において複数回の操作受付が許容可能とされうる第1操作部に対して操作が行われると、該操作に応じた受付後表示が表示されるが、該受付後表示が表示されている間も第2操作部に対する操作受付は許容可能とされており、該受付後表示が表示されている間に第2操作部に対して操作が行われると、該操作に応じた受付後表示が表示されるとともに、該操作を契機としてそれまで現れていた受付後表示(第1操作部側の受付後表示)が非表示にされうるようにしてもよい。これに対し、「第2の複数操作許容期間」において複数回の操作受付が許容可能とされうる第1操作部に対して操作が行われると、該操作に応じた受付後表示が表示されるが、該受付後表示が表示されている間も第2操作部に対する操作受付は許容可能とされており、該受付後表示が表示されている間に第2操作部に対して操作が行われると、該操作に応じた受付後表示が表示されるが、該操作を契機としてそれまで現れていた受付後表示(第1操作部側の受付後表示)が非表示にされないようにしてもよい。このような構成によれば、第1操作部に対する操作に応じた受付後表示が表示されている間に第2操作部に対する操作が行われると、これを契機として第1操作部に対する操作に応じた上記受付後表示が非表示にされる場合と、第1操作部に対する操作に応じた上記受付後表示が非表示にされない場合とがあるようになることから、遊技興趣の向上を図ることが期待されうる。

【4792】

なお、当該構成21-Eにかかる「第1操作部」、「第2操作部」、「第1の複数操作許容期間」、及び「第2の複数操作許容期間」は、当該構成21-Eの技術思想を説明するために用いている呼称に過ぎない。したがって、他の構成にかかる「第1操作部」、「第2操作部」、「第1の複数操作許容期間」、及び「第2の複数操作許容期間」と同じ操作部や操作許容期間を意味するものであってもよいし、異なる操作部や操作許容期間を意味するものであってもよい。また、別名称の操作部や操作許容期間と同じ「操作部」や「操作許容期間」を意味するものであってもよい。

【4793】

[構成22-E]

また、例えば、この実施の形態にかかるパチンコ機1では、第1操作部に対する操作受付と第2操作部に対する操作受付とがいずれも許容されうる複数操作許容期間を発生可能である。また、第1操作部に対する操作受付が許容される状態になるか、または該操作受付が許容されている状態にあるときにしか出現し得ない第1操作関連表示を表示可能としている。また、第2操作部に対する操作受付が許容される状態になるか、または該操作受付が許容されている状態にあるときにしか出現し得ない第2操作関連表示を表示可能としている。

【4794】

この点、パチンコ機1では、複数操作許容期間として、第1の複数操作許容期間及び第2の複数操作許容期間を少なくとも用意することとし、「第1の複数操作許容期間」では、第1操作関連表示及び第2操作関連表示がいずれも表示されうるようにしたことから、

複数の操作部に対して操作受付が許容されるようにした場合であっても、遊技者による操作を円滑に促すことが期待されうる。

【 4 7 9 5 】

また後述するが、当該「構成 2 2 - E」を採用する場合、「第 1 の複数操作許容期間」では、第 1 操作関連表示及び第 2 操作関連表示がいずれも表示されているなかで第 1 操作部に対する操作受付または第 2 操作部に対する操作受付がなされうるようにしてもよい。これに対し、「第 2 の複数操作許容期間」では、第 1 操作関連表示及び第 2 操作関連表示がいずれも表示されていないなかで第 1 操作部に対する操作受付または第 2 操作部に対する操作受付がなされうるようになってはいるが、当該状況下において第 2 操作部に対する操作受付がなされると第 2 操作関連表示が表示され、該第 2 操作関連表示が表示されているなかで第 1 操作部に対する操作受付または第 2 操作部に対する操作受付がなされうるようにしてもよい。このような構成によれば、第 2 操作部における「操作受付が許容されている状態」に関する秘匿性が、該第 2 操作部に対する操作によって解消されるようになり、第 2 操作関連表示が表示されているなかで第 1 操作部に対する操作受付または第 2 操作部に対する操作受付がなされうるようになることから、遊技興趣の向上を図ることが期待されうる。

10

【 4 7 9 6 】

また後述するが、当該「構成 2 2 - E」を採用する場合、「第 2 の複数操作許容期間」では、第 1 操作部に対する操作受付がなされたとしても、第 1 操作部に対する操作受付が許容される状態になるか、または該操作受付が許容されている状態にあるときにしか出現し得ない第 1 操作関連表示が表示されることはないようにしてもよい。このような構成によれば、秘匿にされている状態にある第 1 操作部と第 2 操作部とで操作受付がなされたときの演出性が異なるようになることから、遊技興趣の向上を図ることが期待されうる。

20

【 4 7 9 7 】

また後述するが、当該「構成 2 2 - E」を採用する場合、「第 2 の複数操作許容期間」で、第 1 操作関連表示及び第 2 操作関連表示がいずれも表示されていないなかで第 2 操作部に対する操作受付に基づいて表示される第 2 操作関連表示は、「第 1 の複数操作許容期間」が発生するときに現れる第 2 操作関連表示とは異なる表示態様であるようにしてもよい。

【 4 7 9 8 】

また後述するが、当該「構成 2 2 - E」を採用する場合、「第 2 の複数操作許容期間」では、第 2 操作関連表示が表示されていないなかで第 2 操作部に対する操作受付がなされた場合、第 2 操作関連表示は表示がされるが期待度を示唆する表示は表示されないようにしてもよい。すなわちこの場合、第 2 操作関連表示が表示されているなかで第 2 操作部に対するさらなる操作を促すことができるようになる。

30

【 4 7 9 9 】

なお、当該構成 2 2 - E にかかる「第 1 操作部」、「第 2 操作部」、「第 1 の複数操作許容期間」、及び「第 2 の複数操作許容期間」は、当該構成 2 2 - E の技術思想を説明するために用いている呼称に過ぎない。したがって、他の構成にかかる「第 1 操作部」、「第 2 操作部」、「第 1 の複数操作許容期間」、及び「第 2 の複数操作許容期間」と同じ操作部や操作許容期間を意味するものであってもよいし、異なる操作部や操作許容期間を意味するものであってもよい。また、別名称の操作部や操作許容期間と同じ「操作部」や「操作許容期間」を意味するものであってもよい。

40

【 4 8 0 0 】

[構成 2 3 - E]

また、例えば、この実施の形態にかかるパチンコ機 1 では、操作部に対する操作受付が許容されうる操作許容期間を発生可能であり、該操作許容期間で操作部に対して操作が行われると受付後変化を生じさせうる。また、操作受付が許容されうる操作対象を摸した表示を実行可能としている（摸画像表示手段）。

【 4 8 0 1 】

50

この点、パチンコ機 1 では、操作許容期間の種別として、所定操作許容期間及び特定操作許容期間を少なくとも用意することとし、「所定操作許容期間」及び「特定操作許容期間」ではいずれも、複数回の操作受付が許容可能とされる操作部があるが、「所定操作許容期間」で当該操作部に対して操作が行われた場合と、「特定操作許容期間」で当該操作部に対して操作が行われた場合とで、受付後変化の 1 つである受付後出力音として異なる音が発せられるようにしたことから、いずれの種別の操作許容期間が発生していたのかを示唆することができるようになる。

【4802】

また後述するが、当該「構成 23 - E」を採用する場合、「所定操作許容期間」では、上記摸画像表示手段による表示の対象にされており且つ複数回の操作受付が許容可能とされる操作部が 1 つまたは複数あり、該操作部に対して操作が行われると、受付後変化の 1 つとして受付後出力音を出力するのに対し、「特定操作許容期間」では、上記摸画像表示手段による表示の対象にされておらず且つ複数回の操作受付が許容可能とされる操作部が 1 つまたは複数あり、該操作部に対して操作が行われると、受付後変化の 1 つとして受付後出力音を出力する場合と受付後出力音を出力しない場合とがあるようにしてもよい。このような構成によれば、「特定操作許容期間」では、秘匿にされている操作部を操作したときに受付後出力音が発せられる場合と受付後出力音が発せられない場合とがあるようになることから、適正に操作受付がなされたか否かについての緊張感を好適に維持することが期待される。

【4803】

また後述するが、当該「構成 23 - E」を採用する場合、「特定操作許容期間」では、上記摸画像表示手段による表示の対象にされておらず且つ複数回の操作受付が許容可能とされる操作部として第 1 操作部及び第 2 操作部が少なくともあり、第 1 操作部に対して操作が行われると、受付後変化の 1 つとして操作後出力音を出力するが、第 2 操作部に対して操作が行われると、受付後変化の 1 つとして操作後出力音を出力することがないようにしてもよい。このような構成によれば、「特定操作許容期間」では、第 2 操作部における「操作受付が許容されている状態」に関する秘匿性をより一層高めることができるようになり、遊技興趣の向上を図ることが期待される。

【4804】

なおこの場合、「特定操作許容期間」では、摸画像表示手段による表示の対象にされており且つ（複数回の）操作受付が許容可能とされる操作部がないようにしてもよい。

【4805】

また、「所定操作許容期間」では、摸画像表示手段による表示の対象にされており且つ複数回の操作受付が許容可能とされる操作部として少なくとも上記第 2 操作部があり、該第 2 操作部に対して操作が行われると、受付後変化の 1 つとして受付後出力音を出力されるようにしてもよい。

【4806】

また、第 1 操作部及び第 2 操作部の少なくとも一方（例えば、第 2 操作部）を、「所定操作許容期間」では、上記摸画像表示手段による表示の対象にされており且つ複数回の操作受付が許容可能とされる操作部として用いられるようにしてもよい。

【4807】

また、特定操作許容期間において第 1 操作部を操作したときは、受付後変化が生じる場合と、受付後変化が生じない場合とがあるようにしてもよい。このような構成によれば、「特定操作許容期間」では、秘匿にされている第 1 操作部を操作したときの緊張感を好適に維持することが期待される。

【4808】

なお、当該構成 23 - E にかかる「第 1 操作部」、「第 2 操作部」、「所定操作許容期間」、及び「特定操作許容期間」は、当該構成 23 - E の技術思想を説明するために用いている呼称に過ぎない。したがって、他の構成にかかる「第 1 操作部」、「第 2 操作部」、「第 1 の複数操作許容期間」、及び「第 2 の複数操作許容期間」と同じ操作部や操作許

10

20

30

40

50

容期間を意味するものであってもよいし、異なる操作部や操作許容期間を意味するものであってもよい。また、別名称の操作部や操作許容期間と同じ「操作部」や「操作許容期間」を意味するものであってもよい。

【4809】

[構成24-E]

また、例えば、この実施の形態にかかるパチンコ機1では、操作部に対する操作受付が許容されうる操作許容期間を発生可能であり、該操作許容期間で操作部に対して操作が行われると受付後変化を生じさせうる。また、操作受付が許容されうる操作対象を摸した表示を実行可能としている（摸画像表示手段）。

【4810】

この点、パチンコ機1にかかる操作許容期間では、上記摸画像表示手段による表示の対象にされていない操作部に対して複数回の操作受付が許容可能とされている場合があり、該操作部を操作した状態に維持し続けると操作受付が複数回なされうるようにしたことから、操作対象とされる操作部が秘匿にされることによる遊技困難性を緩和して遊技興趣の低下を抑制することが期待されうる。

【4811】

また後述するが、当該「構成24-E」を採用する場合、操作許容期間では、上記摸画像表示手段による表示の対象にされていない操作部に対して複数回の操作受付が許容可能とされている場合があり、該操作部を操作した状態に維持し続けたとき、操作受付が複数回なされる場合と、操作受付が複数回なされない場合とがあるようにしてもよい。このような構成によれば、操作対象とされる操作部が秘匿にされることによる遊技困難性を緩和しつつも、緊張感を好適に付与することができるようになる。

【4812】

また後述するが、当該「構成24-E」を採用する場合、操作許容期間として、特定の操作許容期間が少なくとも用意されており、該「特定の操作許容期間」では、上記摸画像表示手段による表示の対象にされていないが複数回の操作受付が許容可能とされる操作部として第1操作部及び第2操作部が少なくともあり、第1操作部を操作した状態に維持し続けたときには操作受付が複数回なされず、第2操作部を操作した状態に維持し続けたときには操作受付が複数回なされるようにしてもよい。このような構成によれば、特定の操作許容期間では、第1操作部に対して複数回の操作受付が許容されているかについての秘匿性を高めることができるようになり、緊張感を好適に付与することが期待されうる。

【4813】

なお、当該構成24-Eにかかる「第1操作部」、「第2操作部」、「特定の操作許容期間」は、当該構成24-Eの技術思想を説明するために用いている呼称に過ぎない。したがって、他の構成にかかる「第1操作部」、「第2操作部」、「特定の操作許容期間」と同じ操作部や操作許容期間を意味するものであってもよいし、異なる操作部や操作許容期間を意味するものであってもよい。また、別名称の操作部や操作許容期間と同じ「操作部」や「操作許容期間」を意味するものであってもよい。

【4814】

[構成25-E]

また、例えば、この実施の形態にかかるパチンコ機1では、演出図柄の変動表示を実行可能としている。また、操作部に対する操作受付が許容されうる操作許容期間を発生可能であり、該操作許容期間で操作部に対する操作受付がなされると受付後表示を表示しうる。また、操作部を摸した表示を表示可能としている。

【4815】

この点、パチンコ機1では、操作許容期間の種別として、所定操作許容期間及び特定操作許容期間が少なくとも用意されており、「所定操作許容期間」では、操作受付が許容可能とされ且つ上記摸画像表示手段による表示の対象とされない操作部があり、該操作部が操作されると、該操作に応じた受付後表示が演出図柄に対してその前方側に見えるように表示され、「特定操作許容期間」では、操作受付が許容可能とされ且つ上記摸画像表示手

10

20

30

40

50

段による表示の対象とされない操作部があり、該操作部が操作されると、該操作に応じた受付後表示は演出図柄に対してその前方側に重なって見えるように表示されるようにした。これにより、操作対象とされる操作部が秘匿にされている場合であっても、操作が適正になされた状況にあることを好適に示唆することができるようになり、遊技興趣の向上を図ることが期待される。

【 4 8 1 6 】

また後述するが、当該「構成 2 5 - E」を採用する場合、「所定操作許容期間」では、操作受付が許容可能とされ且つ上記摸画像表示手段による表示の対象とされない操作部として所定期間第 1 操作部及び所定期間第 2 操作部が少なくともあり、所定期間第 1 操作部が操作されると該操作に応じた受付後表示は演出図柄に対してその前方側に見えるように表示され、所定期間第 2 操作部が操作されると該操作に応じた受付後表示は演出図柄に対してその前方側に見えるように表示されるようにしてもよい。これに対し、「特定操作許容期間」では、操作受付が許容可能とされ且つ上記摸画像表示手段による表示の対象とされない操作部として特定期間第 1 操作部及び特定期間第 2 操作部が少なくともあり、特定期間第 1 操作部が操作されると該操作に応じた受付後表示は演出図柄に対してその前方側に見えるように表示され、特定期間第 2 操作部が操作されると該操作に応じた受付後表示は演出図柄に対してその背後側に見えるように表示されるようにしてもよい。このような構成によれば、「所定操作許容期間」では、秘匿にされている所定期間第 1 操作部及び所定期間第 2 操作部のいずれを操作したとしても、受付後表示は演出図柄に対してその前方側に表示されることから、操作受付が適正になされた状態にあることを好適に示唆しうるのに対し、「特定操作許容期間」では、秘匿にされている特定期間第 1 操作部及び特定期間第 2 操作部のうち特定期間第 2 操作部を操作してしまうと、受付後表示は演出図柄に対してその背後側に表示されることとなるから、受付後表示が表示されたことを認識し難くなり、操作受付が適正になされた状態にあるか否かの緊張感を好適に付与することができるようになる。

【 4 8 1 7 】

また後述するが、当該「構成 2 5 - E」を採用する場合、「所定操作許容期間」では、操作受付が許容可能とされ且つ上記摸画像表示手段による表示の対象とされる操作部と、操作受付が許容可能とされ且つ上記摸画像表示手段による表示の対象とされない操作部とがあり、操作受付が許容可能とされ且つ上記摸画像表示手段による表示の対象とされる上記操作部が操作されると該操作に応じた受付後表示が前記演出図柄に対してその背後側に見えるように表示され、操作受付が許容可能とされ且つ前記摸画像表示手段による表示の対象とされない前記操作部が操作されると該操作に応じた受付後表示は前記演出図柄に対してその前方側に見えるように表示されるようにしてもよい。これに対し、「特定操作許容期間」では、操作受付が許容可能とされ且つ上記摸画像表示手段による表示の対象とされる操作部はないが、操作受付が許容可能とされ且つ上記摸画像表示手段による表示の対象とされない操作部として特定期間第 1 操作部及び特定期間第 2 操作部が少なくともあり、上記特定期間第 1 操作部が操作されると該操作に応じた受付後表示は演出図柄に対してその前方側に見えるように表示され、特定期間第 2 操作部が操作されると該操作に応じた受付後表示は演出図柄に対してその背後側に見えるように表示されるようにしてもよい。このような構成によれば、「所定操作許容期間」では、摸画像表示手段による表示の対象とされる操作部（所定期間第 1 操作部）が操作された場合は、演出図柄の視認性を悪化させることなく受付後表示を視認し難く表示するのに対し、秘匿にされている操作部（所定期間第 2 操作部）が操作された場合は、演出図柄の視認性を悪化させてでも、受付後表示が目立つ態様で表示されるようにし、これによって操作受付が適正になされたことに関しては、それまで秘匿にされていた代わりに、その認識を容易にすることができるようになる。これに対し、「特定操作許容期間」では、秘匿にされている操作部（特定期間第 1 操作部、特定期間第 2 操作部）が操作された場合であっても、特定期間第 1 操作部を操作してしまうと、演出図柄の視認性を悪化させることなく受付後表示を視認し難いかたちで表示するようにしたことから、操作受付が許容されているか否かが秘匿にされることはもと

10

20

30

40

50

より、操作受付が適正になされたか否かをも認識し難くすることで、緊張感を好適に維持することが期待されるようになる。

【 4 8 1 8 】

なお、当該構成 2 5 - E にかかる「特定期間第 1 操作部」、「特定期間第 2 操作部」、「所定操作許容期間」、及び「特定操作許容期間」は、当該構成 2 5 - E の技術思想を説明するために用いている呼称に過ぎない。したがって、他の構成にかかる「特定期間第 1 操作部」、「特定期間第 2 操作部」、「所定操作許容期間」、及び「特定操作許容期間」と同じ操作部や操作許容期間を意味するものであってもよいし、異なる操作部や操作許容期間を意味するものであってもよい。また、別名称の操作部や操作許容期間と同じ「操作部」や「操作許容期間」を意味するものであってもよい。

10

【 4 8 1 9 】

[構成 2 6 - E]

また、例えば、この実施の形態にかかるパチンコ機 1 では、演出図柄の変動表示を実行可能である。また、操作部に対する操作受付が許容される操作許容期間を発生可能であり、該操作許容期間で操作部に対する操作受付がなされると受付後変化を生じさせる。また、操作部を摸した表示を表示可能としている。

【 4 8 2 0 】

この点、パチンコ機 1 では、操作許容期間の種別として、所定操作許容期間及び特定操作許容期間を少なくとも用意することとし、「所定操作許容期間」では、操作受付が許容可能とされ且つ上記摸画像表示手段による表示の対象とされない操作部があり、該操作部が操作されると、受付後変化の 1 つとして受付後出力音を出力せず、「特定操作許容期間」では、操作受付が許容可能とされ且つ前記摸画像表示手段による表示の対象とされない操作部があり、該操作部が操作されると、前記受付後変化の 1 つとして受付後出力音を出力するようにした。すなわちこの場合、操作受付が許容可能とされ且つ摸画像表示手段による表示の対象とされない操作部を操作した場合に、受付後変化の 1 つとして受付後出力音出力音が出力される場合（特定操作許容期間）と出力されない場合（所定操作許容期間）とがあるようになることから、緊張感を好適に維持することが期待されうるようになる。

20

【 4 8 2 1 】

また後述するが、当該「構成 2 6 - E」を採用する場合、「所定操作許容期間」では、操作受付が許容可能とされ且つ上記摸画像表示手段による表示の対象とされない操作部として所定期間第 1 操作部及び所定期間第 2 操作部が少なくともあり、所定期間第 1 操作部及び所定期間第 2 操作部のいずれが操作されたときも、受付後変化は生じるが受付後変化の 1 つとして受付後出力音が出力されることはないようにしてもよい。これに対し、「特定操作許容期間」では、操作受付が許容可能とされ且つ上記摸画像表示手段による表示の対象とされない操作部として特定期間第 1 操作部及び特定期間第 2 操作部が少なくともあり、特定期間第 1 操作部が操作されると受付後変化は生じるがその 1 つとして受付後出力音が出力されることはないが、特定期間第 2 操作部が操作されると受付後変化の 1 つとして受付後出力音を出力するようにしてもよい。このような構成によれば、「所定操作許容期間」では、秘匿にされている所定期間第 1 操作部及び所定期間第 2 操作部のいずれを操作したとしても、受付後変化は生じるが受付後変化の 1 つとして受付後出力音が出力されることはないのに対し、「特定操作許容期間」では、秘匿にされている特定期間第 1 操作部及び特定期間第 2 操作部のうち特定期間第 2 操作部を操作したときにだけ受付後変化の 1 つとして受付後出力音が出力されるようになる。すなわちこの場合、秘匿にされている操作部であっても操作受付がなされたときには受付後出力音が出力されることを遊技者側が認識しうるようになることから、「特定操作許容期間」で特定期間第 1 操作部が操作されたときや、「所定操作許容期間」で操作が行われたときに、操作受付が適正になされた状態にあるか否かを確認し難くして緊張感を好適に維持することが期待されうるようになる。

30

40

【 4 8 2 2 】

また後述するが、当該「構成 2 6 - E」を採用する場合、「所定操作許容期間」では、

50

操作受付が許容可能とされ且つ上記摸画像表示手段による表示の対象とされる操作部と、操作受付が許容可能とされ且つ上記摸画像表示手段による表示の対象とされない操作部とがあり、操作受付が許容可能とされ且つ上記摸画像表示手段による表示の対象とされる操作部が操作されると受付後変化の1つとして受付後出力音を出力し、操作受付が許容可能とされ且つ上記摸画像表示手段による表示の対象とされない操作部が操作されると受付後変化は生じるがその1つとして受付後出力音が出力されることはないようにしてもよい。これに対し、「特定操作許容期間」では、操作受付が許容可能とされ且つ上記摸画像表示手段による表示の対象とされる操作部はないが、操作受付が許容可能とされ且つ上記摸画像表示手段による表示の対象とされない操作部として特定期間第1操作部及び特定期間第2操作部が少なくともあり、上記特定期間第1操作部が操作されると受付後変化は生じるがその1つとして受付後出力音が出力されることはなく、上記特定期間第2操作部が操作されると受付後変化の1つとして受付後出力音が出力されるようにしてもよい。このような構成によれば、「所定操作許容期間」では、秘匿にされている操作部を操作すると、受付後変化は生じるがその1つとして受付後出力音が出力されることはないことから、操作受付がなされたことを認識し難くすることができるようになり、これによって該操作部に対して操作機会が付与されていたことを認識し難くすることができるようになる。これに対し、「特定操作許容期間」では、秘匿にされている操作部を操作すると、受付後変化の1つとして受付後出力音を出力する場合（特定期間第2操作部）と、受付後変化の1つとして受付後出力音を出力しない場合（特定期間第1操作部）とがある。したがって、複数の操作部を秘匿にした場合であっても、受付後出力音が出力された場合（特定期間第2操作部）には、操作機会が秘かに付与されていたことを好適に示唆することができるようになり、遊技者の誰もが隠しボタンが発生していたことに気付かないという事態を回避することが期待される。またその一方で、「特定期間第1操作部」及び「特定期間第2操作部」のうち、特定期間第1操作部については、その秘匿性をより一層高めることができるようになり、遊技興趣の向上を図ることが期待される。

10

20

【4823】

また、特定期間第1操作部を、所定操作許容期間においては「操作受付が許容可能とされ且つ上記摸画像表示手段による表示の対象とされない操作部」として用い、特定期間第2操作部を、所定操作許容期間においては「操作受付が許容可能とされ且つ上記摸画像表示手段による表示の対象とされる操作部」として用いるようにすれば、「特定操作許容期間」においていずれの操作部が秘匿にされているのかの判断として、「所定操作許容期間」における演出性をヒントにすることができるようになる。

30

【4824】

なお、当該構成26-Eにかかる「特定期間第1操作部」、「特定期間第2操作部」、「所定操作許容期間」、及び「特定操作許容期間」は、当該構成26-Eの技術思想を説明するために用いている呼称に過ぎない。したがって、他の構成にかかる「特定期間第1操作部」、「特定期間第2操作部」、「所定操作許容期間」、及び「特定操作許容期間」と同じ操作部や操作許容期間を意味するものであってもよいし、異なる操作部や操作許容期間を意味するものであってもよい。また、別名称の操作部や操作許容期間と同じ「操作部」や「操作許容期間」を意味するものであってもよい。

40

【4825】

[構成27-E]

また、例えば、この実施の形態にかかるパチンコ機1では、操作部に対する操作受付が許容される操作許容期間を発生可能であり、該操作許容期間で操作部に対して操作が行われると受付後変化を生じさせうる。また、操作受付が許容される操作対象を摸した表示を実行可能としている（摸画像表示手段）。

【4826】

この点、パチンコ機1にかかる操作許容期間では、上記摸画像表示手段による表示の対象にされていない操作部に対して複数回の操作受付が許容可能とされている場合があり、該操作部を操作した状態に維持し続けると前記操作受付が複数回なされうるようにしたこ

50

とから、操作対象とされる操作部が秘匿にされることによる遊技困難性を緩和して遊技興趣の低下を抑制することが期待されうる。

【 4 8 2 7 】

また後述するが、操作許容期間では、上記摸画像表示手段による表示の対象にされていない操作部に対して複数回の操作受付が許容可能とされている場合があり、該操作部を操作した状態に維持し続けるだけでも、操作受付が複数回なされる場合と、前記操作受付が複数回なされない場合とがあるようにしてもよい。このような構成によれば、摸画像表示手段による表示の対象にされていない操作部を操作するときの緊張感を好適に維持することができるようになる。

【 4 8 2 8 】

また後述するが、操作許容期間として、特定の操作許容期間を少なくとも用意することとし、特定の操作許容期間では、摸画像表示手段による表示の対象にされていないが複数回の操作受付が許容可能とされる操作部として第 1 操作部及び第 2 操作部が少なくともあり、第 1 操作部を操作した状態に維持し続けたときには操作受付が複数回なされず、第 2 操作部を操作した状態に維持し続けたときには操作受付が複数回なされるようにしてもよい。そして、特定の操作許容期間で第 1 操作部のみを連続して繰り返し操作したときに操作受付がなされうる回数は、特定の操作許容期間で第 2 操作部のみを連続して繰り返し操作したときに操作受付がなされうる回数よりも少ないようにしてもよい。すなわちこの場合、特定の操作許容期間では、いわゆるオート連打機能が有効化されない側の第 1 操作部のほうが、いわゆるオート連打機能が有効化される側の第 2 操作部と比べて、必要とされる連打数（連続して操作する数）が少なく済むようになることから、遊技興趣の低下を抑制することが期待されうる。ここで、「操作受付がなされる」とは、例えば、これを契機として、見た目上の受付後変化（表示変化、受付後出力音の出力、ランプ発光変化など）を生じさせる場合のことを意味している。したがって、内部的に操作を検出したものの、見た目上の受付後変化を何ら発生させない場合（内部的に何らかの処理（例えば、受付後表示が維持される時間の延長など）を行ったとしても）は、「操作受付がなされる」とは言えない。

【 4 8 2 9 】

なお、当該構成 2 7 - E にかかる「特定の操作許容期間」、「第 1 操作部」、及び「第 2 操作部」は、当該構成 2 7 - E の技術思想を説明するために用いている呼称に過ぎない。したがって、他の構成にかかる「特定の操作許容期間」、「第 1 操作部」、及び「第 2 操作部」と同じ操作部や操作許容期間を意味するものであってもよいし、異なる操作部や操作許容期間を意味するものであってもよい。また、別名称の操作部や操作許容期間と同じ「操作部」や「操作許容期間」を意味するものであってもよい。

【 4 8 3 0 】

[構成 2 8 - E]

また、例えば、この実施の形態にかかるパチンコ機 1 では、操作部に対する操作受付が許容されうる操作許容期間を発生可能であり、該操作許容期間で操作部に対して操作が行われると受付後変化を生じさせうる。また、操作受付が許容されうる操作対象を摸した表示を実行可能としている（摸画像表示手段）。

【 4 8 3 1 】

この点、パチンコ機 1 では、操作許容期間の種別として、所定操作許容期間及び特定操作許容期間を少なくとも用意することとし、「所定操作許容期間」では、複数回の操作受付が許容可能とされ且つ上記摸画像表示手段による表示の対象とされる操作部があり、該操作部に対して操作が行われたときは、該操作を契機として当該所定操作許容期間が終了されうるようになっており、「特定操作許容期間」では、複数回の操作受付が許容可能とされるが上記摸画像表示手段による表示の対象とされない操作部があり、該操作部に対して操作が行われたときは、該操作を契機として当該特定操作許容期間が終了されることはないようにしている。このような構成によれば、上記摸画像表示手段による表示の対象とされない操作部に対して操作機会が付与されたときには、操作受付が適正になされたと遊

10

20

30

40

50

技者が確信するまで受付後変化を何度も生じさせることが可能とされるようになり、隠しボタンでありながらも、操作機会が付与されているのか否かや、操作受付が適正になされたのか否か、といった不安感を低減することが期待されうるようになる。

【4832】

また後述するが、「所定操作許容期間」では、複数回の操作受付が許容可能とされ且つ上記摸画像表示手段による表示の対象とされる操作部が1つまたは複数あり、該操作部に対して操作が行われたときは、該操作を契機として当該所定操作許容期間が終了されるようになっており、「特定操作許容期間」では、複数回の操作受付が許容可能とされるが上記摸画像表示手段による表示の対象とされない操作部として第1操作部及び第2操作部が少なくともあるが、第1操作部及び第2操作部のいずれが操作されたとしても、該操作を契機として当該特定操作許容期間が終了されることはないようにしてもよい。このような構成によれば、摸画像表示手段による表示の対象とされる操作部がある状況下（所定操作許容期間）とは異なり、複数の隠しボタンがある状況下（特定操作許容期間）においては、遊技者は、いずれの操作部が秘密裏に操作有効とされているのかを調べるにあたり、当該特定操作許容期間が意図せずに終了されてしまうリスクを考慮することなく、様々な操作部に対して安心して操作を行うことができるようになる。

10

【4833】

また後述するが、「所定操作許容期間」では、操作を契機として当該所定操作許容期間が終了される操作部と、操作を契機として当該所定操作許容期間が終了されない操作部との両方があるようにしてもよい。

20

【4834】

また後述するが、「特定操作許容期間」では、第1操作部が操作されると、該操作に応じた第1側特定操作後変化を、複数の第1側態様のいずれかとして生じさせうるが、複数の第1側態様のうち「特別の第1側態様」が生じている間に第1操作部が再び操作された場合は、第1側特定操作後変化として「特別の第1側態様」とは異なる第1側態様が新たに生じることはなく、且つ第2操作部が操作されると、該操作に応じた第2側特定操作後変化を、複数の第2側態様のいずれかとして生じさせうるが、複数の第2側態様のうち「特別の第2側態様」が生じている間に第2操作部が再び操作された場合は、第2側特定操作後変化として「特別の第2側態様」とは異なる第2側態様が新たに生じることはないようにしてもよい。このような構成によれば、第1操作部を操作していたときには「特別の第1側態様」が出現した時点で、第1操作部をこれ以上操作する必要がないことを理解できることから、「第1操作部を操作する状態」から「第2操作部を操作する状態」へと安心して移行することができるようになる。また、第2操作部を操作していたときには「特別の第2側態様」が出現した時点で、第2操作部をこれ以上操作する必要がないことを理解できることから、「第2操作部を操作する状態」から「第1操作部を操作する状態」へと安心して移行することができるようになる。

30

【4835】

また後述するが、「特定操作許容期間」では、第1操作部が操作されると、該操作に応じた第1側特定操作後変化を、複数の第1側態様のいずれかとして生じさせうるが、複数の第1側態様のうち「特別の第1側態様」が生じている間に第1操作部が再び操作された場合は、それまで実行状態にあった「特別の第1側態様」を終了して、第1側特定操作後変化として「特別の第1側態様」を再び実行開始させるようになっており、且つ第2操作部が操作されると、該操作に応じた第2側特定操作後変化を、複数の第2側態様のいずれかとして生じさせうるが、複数の第2側態様のうち「特別の第2側態様」が生じている間に第2操作部が再び操作された場合は、それまで実行状態にあった「特別の第2側態様」に少なくとも見た目上の変化を生じさせないようにしてもよい。このような構成によれば、第1操作部を操作したときには「特別の第1側態様」を繰り返し確認することが可能であるのに対し、第2操作部を操作したときには「特別の第2側態様」を繰り返し確認することが可能でないようになることから、上述した作用効果である安心感を付与するようしつつも、第2操作部を操作したときには緊張感についてもこれを好適に付与することが

40

50

期待されうるようになる。

【 4 8 3 6 】

[その他の構成]

また上述の通り、パチンコ機 1 では、判定結果（大当たり判定や、演出判定など）に基づいて操作部に対して操作機会が付与される受付許容期間（受付期間）が発生する場合、受付対象に関連した操作関連表示（例えば、操作受け部を摸した摸画像表示など）を表示するが、該操作関連表示（例えば、操作受け部を摸した摸画像表示など）については、摸画像表示の周縁を装飾する周縁装飾画像と一体化された一体化摸画像表示（図 1 4 4 を参照）として表示するようにしてもよい。このような一体化摸画像表示については、図柄演出が S P リーチ中における特定タイミングまで進展したときに発生する操作受付演出（受付期間）と、S P リーチに発展しない変動パターンで予告判定の結果として発生する操作受付演出（受付期間）とのいずれにおいても表示されるようにすることが望ましいし、低期待非抑制受付演出と高期待抑制受付演出とのいずれにおいても表示されるようにすることが望ましい。

10

【 4 8 3 7 】

なお、「一体化摸画像表示」については、図 1 4 4 ~ 図 1 6 0 を参照して説明した通り、またはその別例や変形例として記載した通りであるから、詳細は割愛するが、例えば、周縁装飾画像内にはゲージ画像（所定画像）G G の表示対象領域が設けられている。また、「一体化摸画像表示」として、期待度が異なる複数態様（図 1 4 4 参照）が用意されており、それら態様のいずれかで表示されるようになっている点も同様である。

20

【 4 8 3 8 】

また、この例にかかるパチンコ機 1 においても、受付許容期間（受付期間）の発生に際しては、操作受付が許容される状態になったこと、または操作受付が許容される状態になることを示唆する受付許容音を可聴出力させる場合があるようになっており、これによって操作し忘れを生じ難くするようにしている。ここで、「受付許容音」とは、音が出力開始されると、この音が出力されている間（音データが割り当てられている間）に受付許容期間（受付期間）が必ず発生するか、受付許容期間（受付期間）が既に発生している状態にある音のことである。すなわち、「受付許容音」とは、受付許容期間（受付期間）と何ら関係のない演出が行われている状況下においては出力されることがない音であるとも言える。

30

【 4 8 3 9 】

ところで、上述の通り、このパチンコ機 1 では、受け付けられたときに現れる受付後変化（例えば、受付後表示、受付後出力音など）としての種別（例えば、会話予告、カットイン予告、可動体予告など）が異なる複数の受付期間（受付演出）を用意している。各受付期間には発生条件がそれぞれ定められており、それら発生条件のいずれか 1 つが成立すると、該成立した発生条件に応じた種別の受付期間を発生可能としている。

【 4 8 4 0 】

また、これも上述したが、パチンコ機 1 では、遊技者による操作を受ける操作部として、複数の操作部（例えば、操作ボタン 4 1 0 や、刀装飾体 5 0 0 1 など）を備えている。この点、この演出例にかかるパチンコ機 1 では、1 つの操作部だけでなく、いくつか（複数）の操作部が操作受付可能な状態として許容されうる受付期間（複数操作許容期間）を発生可能としている。

40

【 4 8 4 1 】

はじめに、まず、図 2 7 5 ~ 図 2 7 7 を参照して、このような複数操作許容期間が発生するときの基本的な演出例について説明する。ただし、図 2 7 5 ~ 図 2 7 7 を参照して説明する構成は、本願の技術的特徴の理解を容易化するための概念的なものであり、必須の構成ではない。

【 4 8 4 2 】

図 2 7 5 は、操作部として「操作部 A（ここでは、刀装飾体 5 0 0 1）」及び「操作部 B（ここでは、操作ボタン 4 1 0）」が操作受付可能な状態として許容されうる受付期間

50

(複数操作許容期間)が発生して当該受付期間内で「操作部 A (ここでは、刀装飾体 5 0 0 1)」に対して操作が行われたときの演出内容についてその一例を示すタイムチャートであり、図 2 7 6 は、操作部として「操作部 A (ここでは、刀装飾体 5 0 0 1)」及び「操作部 B (ここでは、操作ボタン 4 1 0)」が操作受付可能な状態として許容されうる受付期間(複数操作許容期間)が発生して当該受付期間内で「操作部 B (ここでは、操作ボタン 4 1 0)」に対して操作が行われたときの演出内容についてその一例を示すタイムチャートであり、図 2 7 7 は、同受付期間(複数操作許容期間)が発生するときの演出内容についてその一例を示す演出図である。

【 4 8 4 3 】

いま、図 2 7 5 (c) 及び図 2 7 6 (c) に示されるように、例えば、図柄変動内のタイミング T 1 において所定条件が満たされたとする、上記周辺制御 M P U 1 5 1 1 a では、受付期間を発生させる(「図 2 7 7 (a) に示される状況」)。これにより、当該受付期間内において遊技者による動作(操作)が行われると、該操作(操作受付)に応じた受付後変化が生じるようになる。

10

【 4 8 4 4 】

ただし、この受付期間は、「操作部 A (ここでは、刀装飾体 5 0 0 1)」及び「操作部 B (ここでは、操作ボタン 4 1 0)」がいずれも操作受付可能な状態として許容されうる受付期間(複数操作許容期間)として発生するものとなっており、演出表示装置 1 6 0 0 では、操作部 A (ここでは、刀装飾体 5 0 0 1)に対する操作を促す操作関連表示 A と、操作部 B (ここでは、操作ボタン 4 1 0)に対する操作を促す操作関連表示 B とがそれぞれ表示されるようになっている(図 2 7 5 (d) , (e)、図 2 7 6 (d) , (e) や、図 2 7 7 (a) などを参照)。

20

【 4 8 4 5 】

しかも、当該受付期間では、操作部 A (ここでは、刀装飾体 5 0 0 1) は 1 回の操作受付だけが許容可能とされているのに対し、操作部 B (ここでは、操作ボタン 4 1 0) は複数回の操作受付が許容可能とされるようになっている。

【 4 8 4 6 】

したがって、例えば、当該受付期間内のタイミング T 2 (図 2 7 5 を参照)において操作部 A (ここでは、刀装飾体 5 0 0 1) に対して操作が行われた場合は、該操作(操作受付)に応じた受付後変化を生じさせるとともに(図 2 7 5 (f) 及び図 2 7 7 (b 1 1 a) , (b 1 1 b)) , (b 1 2 a) , (b 1 2 b)) を参照)、当該受付期間これ自体を終了させる処理を行うこととなる。なおこの例では、受付後変化の 1 つとして、大当たり判定の結果に基づいて受付後表示 C (図 2 7 7 (b 1 1 a) 及び (b 1 2 a) に相当するものであり低期待度)及び受付後表示 D (図 2 7 7 (b 1 1 b) 及び (b 1 2 b) に相当するものであり高期待度)のいずれかが表示されるようになっている。

30

【 4 8 4 7 】

これに対し、例えば、当該受付期間内のタイミング T 3 (図 2 7 6 を参照)において操作部 B (ここでは、操作ボタン 4 1 0) に対して操作が行われた場合は、該操作(操作受付)に応じた受付後変化を生じさせる(図 2 7 6 (f) 及び図 2 7 7 (b 1 1 a) , (b 1 1 b)) , (b 1 2 a) , (b 1 2 b) を参照)。なおこの際、この例では、受付後変化の 1 つとして、受付後表示 A 1 (第 1 態様)が表示される(図 2 7 7 (b 2 1) を参照)。ただし、操作部 B (ここでは、操作ボタン 4 1 0) は「当該受付期間内において複数回の操作受付が許容されているもの」であるから、当該 1 回目の操作に基づいて当該受付期間が終了されることはない。

40

【 4 8 4 8 】

次いで、例えば、当該受付期間内のタイミング T 4 (図 2 7 6 を参照)において操作部 B (ここでは、操作ボタン 4 1 0) に対して 2 回目の操作が行われた場合は、該操作(操作受付)に応じた受付後変化を生じさせる(図 2 7 6 (f) 及び図 2 7 7 (b 2 2) を参照)。なおこの際、この例では、受付後変化の 1 つとして、受付後表示 A 2 (第 2 態様)が表示される(図 2 7 7 (b 2 2) を参照)。ただしこの例では、操作部 B (ここでは、

50

操作ボタン 4 1 0) に対して 2 回目の操作が行われたときもこれに基づいて当該受付期間が終了されることはないようになっている。

【 4 8 4 9 】

そして次に、例えば、当該受付期間内のタイミング T 5 (図 2 7 6 を参照) において操作部 B (ここでは、操作ボタン 4 1 0) に対して 3 回目の操作が行われた場合は、該操作 (操作受付) に応じた受付後変化を生じさせるとともに (図 2 7 6 (f) 及び図 2 7 7 (b 2 3 a) , (b 2 3 b) , (b 2 4 a) , (b 2 4 b) を参照) 、当該受付期間これ自体を終了させる処理を行うこととなる。なおこの例では、受付後変化の 1 つとして、大当り判定の結果に基づいて受付後表示 C (図 2 7 7 (b 2 3 a) 及び (b 2 4 a) に相当するものであり低期待度) 及び受付後表示 D (図 2 7 7 (b 2 3 b) 及び (b 2 4 b) に相当するものであり高期待度) のいずれかが表示されるようになっている。

10

【 4 8 5 0 】

すなわちこの例では、図 2 7 7 に示されるように、敵キャラの撃破を 1 回の操作だけで狙いたい場合は、操作部 A (ここでは、刀装飾体 5 0 0 1) に対する操作を行えばよく、敵キャラの撃破を複数回の操作で狙いたい場合は、操作部 B (ここでは、操作ボタン 4 1 0) に対する操作を行えばよい、といった演出性が提供されるものとなっている。

【 4 8 5 1 】

なおここでは、操作部 A (ここでは、刀装飾体 5 0 0 1) に対する操作と、操作部 B (ここでは、操作ボタン 4 1 0) に対する操作とで、その演出結果が同じ (撃破の成否) となるようにしたが、例えば、操作部 A (ここでは、刀装飾体 5 0 0 1) に対する操作では「敵キャラクタの撃破の成否に関する演出結果」が現れ、操作部 B (ここでは、操作ボタン 4 1 0) に対する操作では「敵キャラクタとの戦闘シーンからの離脱 (逃げる) の成否に関する演出結果」が現れるようにするなど、異なる表示結果が現れるようにしてもよい。またこの例では、操作部 A として「刀装飾体 5 0 0 1 」を用い、操作部 B として「操作ボタン 4 1 0 」を用いることとしたが、互いに逆の操作部を採用して実現するようにしてもよい。

20

【 4 8 5 2 】

ところで、このような複数操作許容期間では、例えば、複数回の操作が許容される操作部 B (ここでは、操作ボタン 4 1 0) に対する操作を開始したものの、なかなか最終の結果表示が現れないことに不安感を覚えて、当該複数操作許容期間の途中で、「操作部 B (ここでは、操作ボタン 4 1 0) に対する操作」から「操作部 A (ここでは、刀装飾体 5 0 0 1) に対する操作」へと切り替えて演出を進展させようとする場合が想定され、この際、どのような処理を行うべきかについての課題がある。また、複数の操作部のいずれもが「 1 回の操作受付だけが許容可能とされる操作部」として用意される複数操作許容期間であったとしても、例えば、当該複数操作許容期間内で遊技者による操作が無かった場合、上述した「自動ボタン機能」をいずれの操作部に対応して有効化させるかといった課題があるし、その他にも、遊技興趣の向上を図る上でいわゆるオート連打機能を有効化させるべきかといった課題など、様々な課題が存在する。

30

【 4 8 5 3 】

以下、上記「構成 1 - E 」～「構成 2 7 E 」等を備える当該パチンコ機 1 について、その詳細を、図を参照して説明する。ただし、これらの発明を実現する上では、以下に説明する各構成のうちの必要な構成だけを適宜に備えるだけでよく、その全てを備える必要はない。例えば、解決する課題 (目的とした作用効果) の種別 (発明の種別) によっては、いくつか (複数) の操作部が操作受付可能な状態として許容されうる受付期間 (複数操作許容期間) が必ずしも発生しないもの (1 つの操作部だけが操作受付可能な状態として許容されうる受付期間) であってもよいし、複数回の操作受付が許容されうる操作部を備えないものであってもよいし、1 回の操作受付だけが許容される操作部を備えないものであってもよいし、自動ボタン機能やオート連打機能が有効化されないものであってもよい。また、図 2 7 4 までを参照しつつ上述した各受付期間についてはこれらを必ずしも備えないようにしてもよいし、備えるようにしてもよい。すなわち、以下に説明する明細書中

40

50

に記載される各構成については、上記「構成 1 - E」～「構成 2 7 E」のいずれか 1 つに対してさらなる作用効果を得たいときにそれに対応する構成だけを任意に選別して採用可能である。

【 4 8 5 4 】

はじめに、まず、図 2 7 8 ~ 図 2 9 5 を参照して、複数の受付期間のうち、第 1 F 受付期間、第 2 F 受付期間、第 3 F 受付期間、第 4 F 受付期間、及び第 5 F 受付期間について説明することとする。なお、図 2 7 7 までを参照しつつ上述した各受付期間については、第 1 F 受付期間、第 2 F 受付期間、第 3 F 受付期間、第 4 F 受付期間、及び第 5 F 受付期間とは別の受付期間として用意されているものであってもよいし、第 1 F 受付期間、第 2 F 受付期間、第 3 F 受付期間、第 4 F 受付期間、及び第 5 F 受付期間のうちのいずれかとして実現されるものであってもよい。また、以下に説明する各発明を実現する上では、以下に説明する各構成のうちの必要な構成だけを備えるだけでよく、図 2 7 7 までを参照しつつ上述した各受付期間についてはこれらを必ずしも備えないようにしてもよい。

10

【 4 8 5 5 】

図 2 7 8 は、上記発生条件として「条件 1 F」が満たされて第 1 F 受付期間が発生して遊技者による操作が行われたときの演出内容についてその一例を示すタイムチャートである。図 2 7 9 は、第 1 F 受付期間が発生して遊技者による操作が行われなかったときの演出内容についてその一例を示すタイムチャートである。図 2 8 1 は、第 1 F 受付期間が発生するときの演出例を示す図である。

【 4 8 5 6 】

いま、特定遊技状態（例えば、非確変・非時短である通常遊技状態）において始動条件が成立（保留消化）されて、変動パターン判定が行われた結果として「第 1 F 変動パターン」が選択されたとする、上記周辺制御 MPU 1 5 1 1 a では、まず、該第 1 F 変動パターンに対応する演出判定（予告演出判定など）を行う。そしてこの後、装飾図柄 S Z の変動演出（第 1 F 変動パターンに応じた演出描写や、第 1 F 変動パターンに応じた B G M 再生（非リーチ時の通常 B G M 再生など）の音出力など）を開始させ、該変動演出の実行期間内で、予告演出判定の結果に応じた演出（予告演出）を、上記選択した「第 1 F 変動パターン」これ自体の演出に対して付加的に実行させることとなる。

20

【 4 8 5 7 】

図 2 7 8 (a) に示されるように、「第 1 F 変動パターン」にかかる変動演出の実行期間内では、装飾図柄 S Z の変動演出が開始されてから第 1 F 時間が経過したタイミング t e 2 が到来したことに基づいて（「条件 1 F」が満たされたことに基づいて）、「第 1 F 受付後変化（第 1 F 受付後表示 U A , U B や、第 1 F 受付後音出力など）に関しての受け」が許容される上記第 1 F 受付期間（有効期間）を発生可能としている（図 2 8 1 (b) に示される状況）。

30

【 4 8 5 8 】

ここで、この実施の形態にかかる第 1 F 受付期間にあって、第 1 F 操作部 A（ここでは、刀装飾体 5 0 0 1）は、当該第 1 F 受付期間が終了されるまでの間に 1 回の操作受付だけが許容可能とされ、第 1 F 操作部 B（ここでは、操作ボタン 4 1 0）は、当該第 1 F 受付期間が終了されるまでの間に複数回の操作受付が許容可能とされるものとなっている（複数操作許容期間）。

40

【 4 8 5 9 】

すなわち上述の通り、このような第 1 F 受付期間（複数操作許容期間）では、例えば、複数回の操作が許容される第 1 F 操作部 B（ここでは、操作ボタン 4 1 0）に対する操作を開始したものの、なかなか最終の結果表示が現れないことに遊技者が不安感を覚えて、当該第 1 F 受付期間（複数操作許容期間）の途中で、「第 1 F 操作部 B（ここでは、操作ボタン 4 1 0）に対する操作」から「第 1 F 操作部 A（ここでは、刀装飾体 5 0 0 1）に対する操作」へと切り替えて演出を進展させようとする場合が生じることが想定されるものとなっている。

【 4 8 6 0 】

50

この点、パチンコ機 1 では、このような第 1 F 受付期間が発生させる場合、まず、遊技者に対して操作機会が付与されること（第 1 F 受付期間が発生すること）を示唆する前兆演出表示を実行可能としている。

【 4 8 6 1 】

より具体的には、この演出例にかかるパチンコ機 1 では、第 1 F 受付期間が発生するよりも前のタイミング t e 1 が到来すると、図 2 7 8 (d)、図 2 7 9 (d)、及び図 2 8 1 (a) に示されるように、上記前兆演出表示として「第 1 F 前兆演出表示 Z F D」が実行開始される。この「第 1 F 前兆演出表示 Z F D」は、図 2 7 8 (d)、図 2 7 9 (d)、及び図 2 8 1 (a)、(b) に示されるように、第 1 F 操作関連表示 A、B が表示されるタイミングの前後に跨るように表示される。

10

【 4 8 6 2 】

すなわち、この演出例では、第 1 F 受付期間が発生する場合は、図 2 7 8、図 2 7 9、及び図 2 8 1 (b)、(c) などに示されるように、第 1 F 操作部 A（ここでは、刀装飾体 5 0 0 1）に対する操作受付が許容される状態になるか、または該操作受付が許容されている状態にあるときにしか出現し得ない「第 1 F 操作関連表示 A（刀装飾画像 S Y G）」と、第 1 F 操作部 B（ここでは、操作ボタン 4 1 0）に対する操作受付が許容される状態になるか、または該操作受付が許容されている状態にあるときにしか出現し得ない「第 1 F 操作関連表示 B（ボタン摸画像 B M G）」とをそれぞれ表示するものとなっている。なお、この演出例では、第 1 F 受付期間が発生するタイミングと、「第 1 F 操作関連表示 A（刀装飾画像 S Y G）」及び「第 1 F 操作関連表示 B（ボタン摸画像 B M G）」がそれぞれ表示されるタイミングとを同じにしているが、必ずしも同じにしなくてもよい。例えば、「第 1 F 操作関連表示 A（刀装飾画像 S Y G）」及び「第 1 F 操作関連表示 B（ボタン摸画像 B M G）」を、第 1 F 前兆演出表示 Z F D が表示されるタイミングよりも後であり且つ第 1 F 受付期間が発生するタイミングよりも前に表示開始するようにして該タイミングを跨ぐかたちで表示するようにしてもよい。若しくは、「第 1 F 操作関連表示 A（刀装飾画像 S Y G）」及び「第 1 F 操作関連表示 B（ボタン摸画像 B M G）」を、第 1 F 受付期間が発生するタイミングに遅れるかたちで表示開始するようにしてもよい。

20

【 4 8 6 3 】

なお、この例にかかる「第 1 F 操作関連表示 A（刀装飾画像 S Y G）」及び「第 1 F 操作関連表示 B（ボタン摸画像 B M G）」は、「第 1 F 操作部 A（ここでは、刀装飾体 5 0 0 1）を摸した表示（摸画像表示）」及び「第 1 F 操作部 B（ここでは、操作ボタン 4 1 0）を摸した表示（摸画像表示）」としてそれぞれ表示されるものとなっているが、その表示内容については必ずしもこれに限られない。

30

【 4 8 6 4 】

この点、図 2 8 1 (b) に示されるように、「第 1 F 操作関連表示 A（刀装飾画像 S Y G）」及び「第 1 F 操作関連表示 B（ボタン摸画像 B M G）」は、「第 1 F 前兆演出表示 Z F D」が表示されているなかで該「第 1 F 前兆演出表示 Z F D」の背後側に重なって見えるように表示開始される。

【 4 8 6 5 】

また、「第 1 F 操作関連表示 A（刀装飾画像 S Y G）」及び「第 1 F 操作関連表示 B（ボタン摸画像 B M G）」は、周期的変化が現れうる画像表示として表示されるものとなっている。すなわち上述の通り、第 1 F 受付期間では、遊技者による操作受付が許容されうる操作部として、1 回の操作受付だけが許容可能とされる「第 1 F 操作部 A（ここでは、刀装飾体 5 0 0 1）」と、複数回の操作受付が許容可能とされる「第 1 F 操作部 B（ここでは、操作ボタン 4 1 0）」とが少なくとも用意されている。

40

【 4 8 6 6 】

そして、「第 1 F 操作関連表示 A（刀装飾画像 S Y G）」については、「第 1 F 操作部 A（ここでは、刀装飾体 5 0 0 1）の操作受け部を摸した部分（刀装飾画像 S Y G）」が図 2 8 0 (A) に示される態様で表示された後、図 2 8 0 (B) ~ (D) に示される各態様で順次表示される」といった動画像を 1 つの周期的変化とするとき、該周期的変化が予め

50

定められた周期 1 F 時間 A を要するかたちで繰り返し現れるようになっている。

【 4 8 6 7 】

また、「第 1 F 操作関連表示 B (ボタン摸画像 B M G) 」については、「第 1 F 操作部 B (ここでは、操作ボタン 4 1 0) の操作受け部を摸した部分 (ボタン摸画像 B M G) が図 2 8 0 (a) に示される態様で表示された後、図 2 8 0 (b) ~ (d) に示される各態様で順次表示される」といった動画を 1 つの周期的変化とすると、該周期的変化が予め定められた周期 1 F 時間 B を要するかたちで繰り返し現れるようになっている。

【 4 8 6 8 】

これらの構成によれば、第 1 F 受付期間では、図 2 8 0 及び図 2 8 1 に併せて示されるように、「第 1 F 操作部 A (ここでは、刀装飾体 5 0 0 1) 」や、「第 1 F 操作部 B (ここでは、操作ボタン 4 1 0) 」などにおける各「操作受け部」がその可動範囲を上下に移動する描写として現れるようになる。この例では、周期 1 F 時間 A と周期 1 F 時間 B とを同じ時間として例示しているが、互いに異なる時間にするようにしてもよい。ただし、後述の第 3 F 受付期間で表示される「周期 3 F 時間 A 」よりも長い時間として設定されていることから、第 1 F 受付期間では、第 3 F 受付期間と比べて「操作受け部」がその可動範囲を上下にゆっくりと移動する様子が描写されることとなる。

【 4 8 6 9 】

なお、「第 1 F 操作関連表示 A (刀装飾画像 S Y G) 」及び「第 1 F 操作関連表示 B (ボタン摸画像 B M G) 」を、第 1 F 受付期間が発生するタイミング t e 2 よりも前に表示開始させる場合、その周期的変化については、第 1 F 受付期間が発生するタイミング t e 2 を待ってから開始されるようにすることが望ましい。すなわちこの場合、「第 1 F 操作関連表示 A (刀装飾画像 S Y G) 」及び「第 1 F 操作関連表示 B (ボタン摸画像 B M G) 」は、タイミング t e 2 が到来するまでの間は、図 2 8 0 (A) , (a) に示される態様をそれぞれ維持するかたちで表示されることとなる。

【 4 8 7 0 】

そしてこの例では、「第 1 F 操作関連表示 A (刀装飾画像 S Y G) 」及び「第 1 F 操作関連表示 B (ボタン摸画像 B M G) 」は、図 2 8 1 (b) に示されるように、「第 1 F 前兆演出表示 Z F D 」が表示されているなかで該「第 1 F 前兆演出表示 Z F D 」の背後側に現れるかたちで表示開始され、その周期的変化を開始する。なお、第 1 F 前兆演出表示 Z E D は、図 2 8 1 (a) , (b) に示されるように、時間経過とともにその表示範囲が縮小されるようになっている。したがって、「第 1 F 操作関連表示 A (刀装飾画像 S Y G) 」及び「第 1 F 操作関連表示 B (ボタン摸画像 B M G) 」は、こうした態様で第 1 F 前兆演出表示 Z F D が表示されているなかで表示を開始することとなる。

【 4 8 7 1 】

そして、第 1 F 前兆演出表示 Z F D の表示範囲がこうして縮小していった結果、該第 1 F 前兆演出表示 Z F D が非表示にされると、図 2 8 1 (c) に示されるように、「第 1 F 操作関連表示 A (刀装飾画像 S Y G) 」及び「第 1 F 操作関連表示 B (ボタン摸画像 B M G) 」は、その視認性が良好とされるようになる。図 2 8 1 (c) に示される状況は、操作演出に関する説明画面 (敵を 1 0 0 体倒せ) として機能するようになっており、これが終了すると、図 2 8 1 (d) に示される演出性が現れるようになる。なお、「第 1 F 操作関連表示 A (刀装飾画像 S Y G) 」及び「第 1 F 操作関連表示 B (ボタン摸画像 B M G) 」は、遊技者による操作受付がなされない限り、図 2 7 9 (e) , (f) に示されるように、上述した各々の周期的変化 (周期 1 F 時間 A 、周期 1 F 時間 B) をそれぞれ進展し続けることとなる。

【 4 8 7 2 】

この点、図 2 7 8 及び図 2 8 1 に示した例では、第 1 F 受付期間内のタイミング t e 2 A (図 2 8 1 (e) に示されるタイミング) において、「第 1 F 操作部 B (ここでは、操作ボタン 4 1 0) 」に対して 1 回目の操作受付 (受付期間を終了させない操作受付) がなされた場合を想定している。なおこの例では、操作検出信号の立ち下がり基準として操作受付がなされるようになっているが、これに限られず、「操作検出信号に基づく操作受

10

20

30

40

50

付」については他の手法によって実現するようにしてもよい。

【4873】

すなわち、この実施の形態にかかる第1F受付期間では、「敵を100体倒せるか否か」によって大当りが得られている期待度が高いか低いかが表示唆されうるものとなっており、操作受付が複数回にわたって許容される「第1F操作部B（ここでは、操作ボタン410）」に対して操作が行われると、該操作が行われる都度、敵の残存数が減少する可能性があるように演出が進展しうるものとなっている。

【4874】

この例では、第1F受付期間内のタイミングte2A（図281（e）に示されるタイミング）において、「第1F操作部B（ここでは、操作ボタン410）」に対して1回目の操作受付がなされた場合は、図278（i）、（k）及び図281（e）に示されるように、第1F受付後表示UB1として「残り75体」が表示されるとともに、第1F受付後出力音Bが可聴出力されるようになっている。ただし、このような「第1F受付後変化B」については、後述の2回目以降の操作の場合も含めて、これらの演出変化（第1F受付後表示、第1F受付後出力音）とは異なる演出変化（例えば、演出ランプの発光態様を変化させる演出変化など）をさらに行うようにしてもよい。若しくは、このような「第1F受付後変化B」については、必ずしも複数の演出要素で実行しなくてもよく、上述した演出要素のいずれか1つ（例えば、演出ランプの発光態様を変化させる演出変化）のみによって実現されるものであってもよい。

10

【4875】

また、「第1F操作部B（ここでは、操作ボタン410）」に対する1回目の操作受付に応じた「第1F受付後変化B」のうち、第1F受付後出力音Bの実行時間は、当該受付期間として設定されている時間よりも短くされているのに対し、第1F受付後表示UB1の実行時間は、当該受付期間として設定されている時間よりも長くされている。したがって、「第1F操作部B（ここでは、操作ボタン410）」に対する2回目以降の操作受付は、それ以前に行われた「第1F操作部B（ここでは、操作ボタン410）」に対する操作に応じた第1F受付後表示UBが表示されているなかで行われることとなる。

20

【4876】

そしてこの例では、第1F受付期間内のタイミングte2B（図281（f）に示されるタイミング）において、「第1F操作部B（ここでは、操作ボタン410）」に対して2回目の操作が行われた場合を想定している。該2回目の操作が行われると、図278（i）、（k）及び図281（f）に示されるように、第1F受付後表示UB2として「残り65体」が表示されるとともに、第1F受付後出力音Bが可聴出力されるようになっている。なおここでは、「第1F操作部B（ここでは、操作ボタン410）」に対して1回目の操作があったときと、「第1F操作部B（ここでは、操作ボタン410）」に対して2回目以降の操作があったときとで、第1F受付後出力音Bとして同じ音を出力するようにしているが、異なる音として出力するようにしてもよい。

30

【4877】

そしてこの例では、第1F受付期間内のタイミングte2C（図281（g）に示されるタイミング）において、「第1F操作部B（ここでは、操作ボタン410）」に対して3回目の操作が行われた場合を想定している。ただし、該3回目の操作が行われたときには、図278（i）、（k）及び図281（g）に示されるように、第1F受付後表示UBとして新たな表示（態様）が現れたり、第1F受付後出力音Bとして何らかの音が新たに可聴出力されたりすることはないようになっている。

40

【4878】

なおこの例では、第1F受付期間内で「第1F操作部B（ここでは、操作ボタン410）」に対して予め定められた回数分（ここでは、3回目）の操作が行われた場合に「第1F受付後表示UBとして新たな表示が現れたり、第1F受付後出力音Bとして何らかの音が新たに可聴出力されたり」することがないようにしたが、これに代えて、第1F受付期間内で「第1F操作部B（ここでは、操作ボタン410）」に対して操作が行われたとき

50

に判定を行うこととし、該判定の結果に基づいて、第1F受付後表示UBとして新たな表示を行わないようにしたり、第1F受付後出力音Bとして何らの音も可聴出力させないようにしたりしてもよい。要は、こうした事象（第1F受付期間内で「第1F操作部B（ここでは、操作ボタン410）」に対して操作を行ったにもかかわらず、第1F受付後表示UBとして新たな表示が現れたり、第1F受付後出力音Bとして何らかの音が新たに可聴出力されたりすることがない）については予め定められた条件が満たされたときに生じるようになっていけばよい。

【4879】

ただし上述の通り、このように第1F受付期間内で「第1F操作部B（ここでは、操作ボタン410）」に対して操作を行ったにもかかわらず該操作に応じた受付後表示や受付後出力音が現れない（操作に応じた表示上の変化及び音出力が無し）ようなことがあると、遊技者としては、「第1F操作部B（ここでは、操作ボタン410）」をこのまま操作し続けるだけで大丈夫なのだろうか」といった不安感を覚えることとなる。そして、このような不安感は、当該第1F受付期間としての残り時間が少なくなるほど次第に強くなっていくと考えられる。

10

【4880】

この点、図278及び図281に示される演出例では、「第1F操作部B（ここでは、操作ボタン410）」に対する複数回の操作によって演出進展を狙う「当初の遊技戦略（タイミングte2A～te2C）」を遊技者が諦めて、1回の操作だけで最終の演出結果を出現させることが可能な「第1F操作部A（ここでは、刀装飾体5001）」側への操作によって演出進展を狙う「新たな遊技戦略」に切り替えた場合を想定したものとなっている。

20

【4881】

すなわちこの例では、図278(a),(h),(i)に示されるように、「第1F操作部B（ここでは、操作ボタン410）」に対する操作受付に応じた第1F受付後表示UB（ここでは「残り65体」）が表示されている状況にあるなかで、第1F受付期間内のタイミングte2D（図281(h)に示されるタイミング）において、「第1F操作部A（ここでは、刀装飾体5001）」に対して操作が行われた場合を想定している。

【4882】

このパチンコ機1では、第1F受付期間内のタイミングte2D（図281(h)に示されるタイミング）において「第1F操作部A（ここでは、刀装飾体5001）」に対して操作が行われると、第1F受付後変化Aが生じる。例えば、第1F受付後変化Aの1つとして、まず、該操作に基づいて当該第1F受付期間が終了される（図278(a),(c)を参照）。また、図278(h),(k)及び図281(h)に示されるように、「第1F操作部A（ここでは、刀装飾体5001）」に対する操作に応じた「第1F受付後出力音A」が可聴出力されるとともに、「第1F操作部A（ここでは、刀装飾体5001）」に対応する「第1F操作関連表示A（刀装飾画像SYG）」を視認し難くする「第1Fエフェクト表示EF」が表示される。

30

【4883】

ここで、該「第1F操作部A（ここでは、刀装飾体5001）」に対して操作が行われたときの「第1F受付後出力音A」については、上述の「第1F受付後出力音B」とは異なる音として可聴出力されるものとなっている。また、該第1F受付期間において「第1F操作部A（ここでは、刀装飾体5001）」に対して操作が行われた場合は、上記第1Fエフェクト表示EFとして常に同じ態様（大当たりなどの特典が付与される期待度を示唆しない、図281(h)を参照）が表示されるようになっている。

40

【4884】

この点、この演出例にかかる第1Fエフェクト表示EFは、図281(h)に示されるように、「第1F操作関連表示A（刀装飾画像SYG）」、「第1F操作関連表示B（ボタン摸画像BMG）」、及び第1F受付後表示UBがいずれも非表示の状態にされていない状況にあるなかで表示開始されるものとなっており、且つ操作した側の「第1F操作部

50

A（ここでは、刀装飾体5001）」に対応する「第1F操作関連表示A（刀装飾画像SYG）」に対してその前方から重なってみえるように表示されるだけでなく、操作していない側の「第1F操作部B（ここでは、操作ボタン410）」に対応する「第1F操作関連表示B（ボタン摸画像BMG）」に対してもその前方から重なってみえるように表示されるものとなっている。

【4885】

すなわちこの場合、「第1F操作関連表示A（刀装飾画像SYG）」及び「第1F操作関連表示B（ボタン摸画像BMG）」のいずれもが、「第1F操作部A（ここでは、刀装飾体5001）」を操作したことに応じた第1Fエフェクト表示EFによって視認し難くされることとなる。これに対し、第1F受付期間において「第1F操作部B（ここでは、操作ボタン410）」に対する操作が行われたときはこれに基づいて「第1F操作関連表示B（ボタン摸画像BMG）」を視認し難くするエフェクト表示EFが表示されることはない。また、第1F受付期間では、「第1F操作部B（ここでは、操作ボタン410）」に対する操作に応じた「第1F受付後表示UB」についても、図281（e）～（g）に示されるように、「第1F操作関連表示A（刀装飾画像SYG）」や「第1F操作関連表示B（ボタン摸画像BMG）」の前方側に重なって表示されることはない。

【4886】

したがって、第1F受付期間では、「第1F操作部A（ここでは、刀装飾体5001）」を操作したときにはこれを契機として「第1F操作関連表示A（刀装飾画像SYG）」及び「第1F操作関連表示B（ボタン摸画像BMG）」のいずれもが他の画像（第1Fエフェクト表示EF）によって視認し難くされるが、「第1F操作部B（ここでは、操作ボタン410）」を操作したときにはこれを契機として「第1F操作関連表示A（刀装飾画像SYG）」が視認し難くされたり「第1F操作関連表示B（ボタン摸画像BMG）」が視認し難くされたりすることはないようになっている。なおこの例では、「第1Fエフェクト表示EF」は、時間経過に応じて表示範囲が小さくなるように形態を変化させる。

【4887】

そしてこの後は、図278（h）や図281（i）などに示されるように、「第1Fエフェクト表示EF」が表示されているなかで、「第1F操作部A（ここでは、刀装飾体5001）」に対する操作に応じた第1F受付後表示UAを表示する。この例では、第1F受付後表示UAとして「装飾図柄が3つ揃いの態様」が表示されているが、「装飾図柄が3つ揃いになっていない態様」で表示される場合もあるようにしてもよい。当該第1F受付後表示UAは、「第1Fエフェクト表示EF」に対してその背後側に表示されるようになっており、該「第1Fエフェクト表示EF」が非表示にされると視認性が向上するようになる。

【4888】

なおこの例では、「第1F受付後表示UA」については「第1Fエフェクト表示EF」が表示されているなかで表示開始されるようにし、これによって「第1Fエフェクト表示EF」を、「第1F受付後表示UB」が表示される期間と「第1F受付後表示UA」が表示される期間とに跨るように表示されることとした。これにより、「第1F受付後表示UB」の態様が変化するとき（図281（e）、（f））にエフェクト表示が行われないことも相まって、異なる操作部に対する操作を起因とした演出性が現れていることを好適に示唆することが期待されうるようになる。

【4889】

「第1F受付後表示UA」については、「第1Fエフェクト表示EF」が表示されるタイミングと同じタイミングで表示されるようにしてもよい。ただしこの場合も、「第1F受付後表示UA」は、「第1Fエフェクト表示EF」に対してその背後側に重なって見えるように表示されることとなり、該「第1Fエフェクト表示EF」が非表示にされると視認性が向上するようになる。

【4890】

また、この実施の形態にかかる第1F受付期間では、図278及び図281（e）～（

10

20

30

40

50

g) に示されるように、「第1F操作部B(ここでは、操作ボタン410)」を操作したときにこれに基づいて「第1F操作関連表示A(刀装飾画像SYG)」や「第1F操作関連表示B(ボタン摸画像BMG)」においてそれまで現れていた周期的変化(図280を参照)を非表示(終了、中断、周期切り替えなど)にすることなく継続するものとなっている。すなわち、第1F受付期間では、「第1F操作関連表示A(刀装飾画像SYG)」や「第1F操作関連表示B(ボタン摸画像BMG)」における周期的変化は、「第1F操作部B(ここでは、操作ボタン410)」に対する操作受付(受付期間を終了させない操作受付)がなされる前後でその表示の態様に変化が生じることはなくそれらの周期的変化は継続したままである。したがって、「第1F操作部B(ここでは、操作ボタン410)」に対する操作受付(受付期間を終了させない操作受付)がなされた以降も、「第1F操作関連表示A(刀装飾画像SYG)」や「第1F操作関連表示B(ボタン摸画像BMG)」は、上述した各々の周期的変化(周期1F時間A、周期1F時間B)をそれぞれ進展し続けることとなる。

10

【4891】

これに対し、第1F受付期間では、図278及び図281(h)、(i)に示されるように、「第1F操作部A(ここでは、刀装飾体5001)」を操作したときにはこれに基づいて「第1F操作関連表示A(刀装飾画像SYG)」や「第1F操作関連表示B(ボタン摸画像BMG)」における周期的変化を非表示にする。ここでは、「第1F操作関連表示A(刀装飾画像SYG)」及び「第1F操作関連表示B(ボタン摸画像BMG)」これ自体を非表示にすることで、それらの周期的変化を非表示にしている。

20

【4892】

またこの例では、第1F受付期間が継続されている間、ゲージ画像GGが時間経過に応じて減少する描写を行うこととしているが、当該描写については必ずしも行わないようにしてもよい。

【4893】

また、第1F受付期間では、「第1F操作関連表示B(ボタン摸画像BMG)」として表示されており且つ複数回の操作受付が許容可能とされている「第1F操作部B(ここでは、操作ボタン410)」を操作(押圧)した状態に維持し続けたとしても、これによって操作受付が複数回なされる(所定時間毎に操作受付が自動的に繰り返しなされる)ことがない(オート連打機能が有効化されない)ようになっている(図278(b)を参照)。なおこの場合、第1F受付期間内において、「第1F操作関連表示B(ボタン摸画像BMG)」に対応する「第1F操作部B(ここでは、操作ボタン410)」に対して複数回の操作受付がなされるようにしたいのであれば、遊技者は、「第1F操作部B(ここでは、操作ボタン410)」を繰り返し操作(押圧)しなければならないことは言うまでもない。

30

【4894】

また、第1F受付期間とは、本来、図278(c)に示されるように、(受付期間を終了させる)操作受付がなかったときにはタイミングte3が到来するときまで継続され、タイミングte3が到来したことに基づいて終了されるものである。この点、第1F受付期間は、上述した自動ボタン機能が有効化されない受付期間として発生するものとなっている。したがって、図279に示されるように、第1F受付期間でタイミングte3が到来するときまで当該受付期間を終了させる操作受付がなされなかったときは、タイミングte3が到来したことに基づいて第1F受付期間が終了されるだけであり、「第1F操作部A(ここでは、刀装飾体5001)」に対して操作が行われたときに現れる第1F受付後変化Aと、「第1F操作部B(ここでは、操作ボタン410)」に対して操作が行われたときに現れる第1F受付後変化Bとのいずれも実行されることはない。

40

【4895】

なお、第1F受付期間の発生に際しては、操作受付が許容される状態にあること、または操作受付が許容される状態になることを示唆する第1F受付許容音として「許容音C」を可聴出力しうるようになっている(図278及び図279を参照)。第1F受付期間で

50

は、当該「許容音 C」が可聴出力されている間に、「第 1 F 操作部 A（ここでは、刀装飾体 5 0 0 1）」に対する操作と、「第 1 F 操作部 B（ここでは、操作ボタン 4 1 0）」に対する操作とのいずれが行われたとしても、これを契機として当該「許容音 C」を中断させることはない。ただし、第 1 F 受付期間の発生に際しては、受付許容音は必ずしも可聴出力されないようにしてもよい。また、第 1 F 前兆演出表示 Z F D についても必ずしも実行されないようにしてもよい。また、当該第 1 F 受付期間内において操作受付がなされたときも何らかの受付後変化を生じさせるものであればよく、例えば、第 1 F 受付後表示や第 1 F 受付後出力音についてもこれらを必ずしも実行しないようにしてもよい。

【 4 8 9 6 】

ちなみに、「受付許容音」とは、前兆演出表示に対応して出力される音（前兆演出音）とは異なるものである。「前兆演出音」とは、前兆演出表示に対応して出力されるものであるから、通常、受付許容音に対して先行して出力されるものである。したがって、「前兆演出音」は、前兆演出表示としての態様に依じて当該出力音としての態様が変化するが、「受付許容音」は、前兆演出表示としての態様にかかわらず特定（一）の態様で出力される。

10

【 4 8 9 7 】

図 2 8 2 は、上記発生条件として「条件 2 F」が満たされて第 2 F 受付期間が発生して遊技者による操作が行われたときの演出内容についてその一例を示すタイムチャートである。図 2 8 3 は、第 2 F 受付期間が発生して遊技者による操作が行われなかったときの演出内容についてその一例を示すタイムチャートである。図 2 8 5 及び図 2 8 6 は、第 2 F 受付期間が発生するときの演出例を示す図である。

20

【 4 8 9 8 】

いま、特定遊技状態（例えば、非確変・非時短である通常遊技状態）において始動条件が成立（保留消化）されて、変動パターン判定が行われた結果として「第 2 F 変動パターン」が選択されたとすると、上記周辺制御 M P U 1 5 1 1 a では、まず、該第 2 F 変動パターンに対応する演出判定（予告演出判定など）を行う。そしてこの後、装飾図柄 S Z の変動演出（第 2 F 変動パターンに応じた演出描写や、第 2 F 変動パターンに応じた B G M 再生（非リーチ時の通常 B G M 再生など）の音出力など）を開始させ、該変動演出の実行期間内で、予告演出判定の結果に応じた演出（予告演出）を、上記選択した「第 2 F 変動パターン」これ自体の演出に対して付加的に実行させることとなる。

30

【 4 8 9 9 】

図 2 8 2 (a) に示されるように、「第 2 F 変動パターン」にかかる変動演出の実行期間内では、装飾図柄 S Z の変動演出が開始されてから第 2 F 時間が経過したタイミング t f 2 が到来したことに基づいて（「条件 2 F」が満たされたことに基づいて）、「第 2 F 受付後変化（第 2 F 受付後表示 U A , U B や、第 2 F 受付後音出力など）に関するの受け」が許容される上記第 2 F 受付期間（有効期間）を発生可能としている（図 2 8 5 (b) に示される状況）。

【 4 9 0 0 】

ここで、この実施の形態にかかる第 2 F 受付期間においても、上述した第 1 F 受付期間（図 2 7 8 ~ 図 2 8 1 を参照）と同様、第 2 F 操作部 A（ここでは、刀装飾体 5 0 0 1）は、当該第 2 F 受付期間が終了されるまでの間に 1 回の操作受付だけが許容可能とされ、第 2 F 操作部 B（ここでは、操作ボタン 4 1 0）は、当該第 2 F 受付期間が終了されるまでの間に複数回の操作受付が許容可能とされるものとなっている（複数操作許容期間）。なおこの例では、第 1 F 受付期間で用いられる「第 1 F 操作部 A」と、第 2 F 受付期間で用いられる「第 2 F 操作部 A」とを同じ操作部（ここでは、刀装飾体 5 0 0 1）としたが、互いに異なる操作部であってもよい。また、第 1 F 受付期間で用いられる「第 1 F 操作部 B」と、第 2 F 受付期間で用いられる「第 2 F 操作部 B」についても同じ操作部（ここでは、操作ボタン 4 1 0）としたが、互いに異なる操作部であってもよい。

40

【 4 9 0 1 】

すなわち、当該第 2 F 受付期間（複数操作許容期間）も、上述した第 1 F 受付期間と同

50

様、例えば、複数回の操作が許容される第2F操作部B（ここでは、操作ボタン410）に対する操作を開始したものの、なかなか最終の結果表示が現れないことに遊技者が不安感を覚えて、当該第2F受付期間（複数操作許容期間）の途中で、「第2F操作部B（ここでは、操作ボタン410）に対する操作」から「第2F操作部A（ここでは、刀装飾体5001）に対する操作」へと切り替えて演出を進展させようとする場合が生じることが想定されるものとなっている。

【4902】

この点、パチンコ機1では、第2F受付期間が発生させる場合は、まず、遊技者に対して操作機会が付与されること（第2F受付期間が発生すること）を示唆する前兆演出表示を実行可能としている。

【4903】

より具体的には、この演出例にかかるパチンコ機1では、第2F受付期間が発生するよりも前のタイミングtf1が到来すると、図282（d）、図283（d）、及び図285（a）に示されるように、上記前兆演出表示として「第2F前兆演出表示ZFD」が実行開始される。この「第2F前兆演出表示ZFD」は、図282（d）、図283（d）、及び図285（a）、（b）などに示されるように、第2F操作関連表示A、Bが表示されるタイミングの前後に跨るように表示される。

【4904】

すなわち、この演出例では、第2F受付期間が発生する場合も、図282、図283、及び図285（b）、（c）などに示されるように、第2F操作部A（ここでは、刀装飾体5001）に対する操作受付が許容される状態になるか、または該操作受付が許容されている状態にあるときにしか出現し得ない「第2F操作関連表示A（刀装飾画像SYG）」と、第2F操作部B（ここでは、操作ボタン410）に対する操作受付が許容される状態になるか、または該操作受付が許容されている状態にあるときにしか出現し得ない「第2F操作関連表示B（ボタン摸画像BMG）」とをそれぞれ表示するものとなっている。なお、この演出例では、第2F受付期間が発生するタイミングと、「第2F操作関連表示A（刀装飾画像SYG）」及び「第2F操作関連表示B（ボタン摸画像BMG）」がそれぞれ表示されるタイミングとを同じにしているが、必ずしも同じにしなくてもよい。例えば、「第2F操作関連表示A（刀装飾画像SYG）」及び「第2F操作関連表示B（ボタン摸画像BMG）」を、第2F前兆演出表示ZFDが表示されるタイミングよりも後であり且つ第2F受付期間が発生するタイミングよりも前に表示開始するようにして該タイミングを跨ぐかたちで表示するようにしてもよい。若しくは、「第2F操作関連表示A（刀装飾画像SYG）」及び「第2F操作関連表示B（ボタン摸画像BMG）」を、第2F受付期間が発生するタイミングに遅れるかたちで表示開始するようにしてもよい。

【4905】

なお、この例にかかる「第2F操作関連表示A（刀装飾画像SYG）」及び「第2F操作関連表示B（ボタン摸画像BMG）」は、「第2F操作部A（ここでは、刀装飾体5001）を摸した表示（摸画像表示）」及び「第2F操作部B（ここでは、操作ボタン410）を摸した表示（摸画像表示）」としてそれぞれ表示されるものとなっているが、その表示内容については必ずしもこれに限られない。

【4906】

この点、図285（b）に示されるように、「第2F操作関連表示A（刀装飾画像SYG）」及び「第2F操作関連表示B（ボタン摸画像BMG）」は、「第2F前兆演出表示ZFD」が表示されているなかで該「第2F前兆演出表示ZFD」の背後側に重なって見えるように表示開始される。

【4907】

また、「第2F操作関連表示A（刀装飾画像SYG）」及び「第2F操作関連表示B（ボタン摸画像BMG）」は、周期的変化が現れうる画像表示として表示されるものとなっている。すなわち上述の通り、第2F受付期間では、遊技者による操作受付が許容されうる操作部として、1回の操作受付だけが許容可能とされる「第2F操作部A（ここでは、

10

20

30

40

50

刀装飾体 5 0 0 1) 」と、複数回の操作受付が許容可能とされる「第 2 F 操作部 B (ここでは、操作ボタン 4 1 0) 」とが少なくとも用意されている。

【 4 9 0 8 】

そして、「第 2 F 操作関連表示 A (刀装飾画像 S Y G) 」については、「第 2 F 操作部 A (ここでは、刀装飾体 5 0 0 1) の操作受け部を摸した部分 (刀装飾画像 S Y G) が図 2 8 4 (A) に示される態様で表示された後、図 2 8 4 (B) ~ (D) に示される各態様で順次表示される」といった動画像を 1 つの周期的変化とすると、該周期的変化が予め定められた周期 2 F 時間 A を要するかたちで繰り返し現れるようになっている。

【 4 9 0 9 】

また、「第 2 F 操作関連表示 B (ボタン摸画像 B M G) 」については、「第 2 F 操作部 B (ここでは、操作ボタン 4 1 0) の操作受け部を摸した部分 (ボタン摸画像 B M G) が図 2 8 4 (a) に示される態様で表示された後、図 2 8 4 (b) ~ (d) に示される各態様で順次表示される」といった動画像を 1 つの周期的変化とすると、該周期的変化が予め定められた周期 2 F 時間 B を要するかたちで繰り返し現れるようになっている。

【 4 9 1 0 】

これらの構成によれば、第 2 F 受付期間では、図 2 8 4 ~ 図 2 8 6 に併せて示されるように、「第 2 F 操作部 A (ここでは、刀装飾体 5 0 0 1) 」や、「第 2 F 操作部 B (ここでは、操作ボタン 4 1 0) 」などにおける各「操作受け部」がその可動範囲を上下に移動する描写として現れるようになる。この例では、周期 2 F 時間 A と周期 2 F 時間 B とを同じ時間として例示しているが、互いに異なる時間にすることもよい。ただし、後述の第 3 F 受付期間で表示される「周期 3 F 時間 A 」よりも長い時間として設定されていることから、第 2 F 受付期間では、上述の第 1 F 受付期間と同様、第 3 F 受付期間と比べて「操作受け部」がその可動範囲を上下にゆっくりと移動する様子が描写されることとなる。周期 2 F 時間 A や周期 2 F 時間 B については、周期 1 F 時間 A や周期 1 F 時間 B とそれぞれ同じ時間として設定することもよい。

【 4 9 1 1 】

なお、「第 2 F 操作関連表示 A (刀装飾画像 S Y G) 」及び「第 2 F 操作関連表示 B (ボタン摸画像 B M G) 」を、第 2 F 受付期間が発生するタイミング t_{f2} よりも前に表示開始させる場合、その周期的変化については、第 2 F 受付期間が発生するタイミング t_{f2} を待ってから開始させるようにすることが望ましい。すなわちこの場合、「第 2 F 操作関連表示 A (刀装飾画像 S Y G) 」及び「第 2 F 操作関連表示 B (ボタン摸画像 B M G) 」は、タイミング t_{f2} が到来するまでの間は、図 2 8 4 (A) , (a) に示される態様をそれぞれ維持するかたちで表示されることとなる。

【 4 9 1 2 】

そしてこの例では、「第 2 F 操作関連表示 A (刀装飾画像 S Y G) 」及び「第 2 F 操作関連表示 B (ボタン摸画像 B M G) 」は、図 2 8 5 (b) に示されるように、「第 2 F 前兆演出表示 Z F D 」が表示されているなかで該「第 2 F 前兆演出表示 Z F D 」の背後側に現れるかたちで表示開始され、その周期的変化を開始する。なお、第 2 F 前兆演出表示 Z E D は、図 2 8 5 (a) ~ (d) に示されるように、時間経過とともにその表示範囲が縮小されるようになっている。

【 4 9 1 3 】

また、この例にかかる「第 2 F 前兆演出表示 Z F D 」は、「第 2 F 操作関連表示 A (刀装飾画像 S Y G) 」及び「第 2 F 操作関連表示 B (ボタン摸画像 B M G) 」に対し、それらの前方側に重なって見えるように表示される「態様 Z F D - 1 」と、それらの後方側に重なって見えるように表示される「態様 Z F D - 2 」との両方によって実行されるものとなっている。したがって、「第 2 F 操作関連表示 A (刀装飾画像 S Y G) 」及び「第 2 F 操作関連表示 B (ボタン摸画像 B M G) 」は、「第 2 F 前兆演出表示 Z F D 」のうち「態様 Z F D - 1 」との関係ではその背後側に表示されるが、「第 2 F 前兆演出表示 Z F D 」のうち「態様 Z F D - 2 」との関係ではその前方側に表示されることとなる。なお、態様 Z F D - 2 については必ずしも備えないようにしてもよい。

10

20

30

40

50

【 4 9 1 4 】

すなわち、この例にかかる「第2F前兆演出表示ZFD」は、図282～図286などに示されるように、第2F受付期間が発生するタイミングtf2よりも前に表示開始されて、且つ当該第2F受付期間に対して設定されている設定時間が経過するタイミングtf3（遊技者による操作がないままで第2F受付期間が終了されるタイミングtf3）が到来した時点においても非表示の状態にされておらずその表示を継続しうるものとなっている。

【 4 9 1 5 】

ただし、「第2F前兆演出表示ZFD」についてはその表示が開始されて以降、「態様ZFD-1」の表示面積の減少率を、「態様ZFD-2」のそれと比べて大きくするようにしている。これにより、当該「第2F前兆演出表示ZFD」の表示が（継続して）行われているなかでも「第2F操作関連表示A（刀装飾画像SYG）」及び「第2F操作関連表示B（ボタン摸画像BMG）」の視認性が次第に良好にされるようになる。なお、「態様ZFD-1」の表示面積の減少率は「100%」であってもよいし、「態様ZFD-2」の表示面積の減少率は「0%」であってもよい。

10

【 4 9 1 6 】

ところで、この実施の形態にかかる第2F受付期間では、図285及び図286に示されるように、BOSSキャラクタと対峙する「勇者YS」と「魔法使いMT」とが演出表示装置1600においてそれぞれ表示されるようになっており、「勇者YS」は「第2F操作部A（ここでは、刀装飾体5001）」に対する操作に応じて動作するキャラクタとして用いられ、「魔法使いMT」は「第2F操作部B（ここでは、操作ボタン410）」に対する操作に応じて動作するキャラクタとして用いられるようになっている。

20

【 4 9 1 7 】

より具体的には、第2F受付期間内において「第2F操作部A（ここでは、刀装飾体5001）」に対する操作が行われると、「当該1回限りの操作受付に基づいて勇者YSがBOSSキャラクタを倒すことができるか否か」といった演出性が提供されるようになっており、その結果によって大当たり期待度が高いか低いか（「100%」や「0%」であってもよい）が示唆されうる。

【 4 9 1 8 】

これに対し、第2F受付期間内において「第2F操作部B（ここでは、操作ボタン410）」に対する操作が行われると、「BOSS戦から離脱（逃亡）することができるか否か」といった演出性が提供されるようになっている。すなわち、第2F受付期間内において「第2F操作部B（ここでは、操作ボタン410）」に対する操作が行われると、表示画面内の右下に表示されている魔力値（「魔」装飾表示に対して塗り潰された面積）が増大しうるようになっており、当該魔力値が満タンになると、魔法使いMTが魔法を唱えて当該BOSS戦からの離脱（逃亡）に成功する描写が行われる。そして、こうして離脱（逃亡）に成功したときには、成功しなかった場合と比べて大当たり期待度が高い（「100%」であってもよい）ことが示唆されうるようになる。

30

【 4 9 1 9 】

この演出例にかかる第2F受付期間では、その発生時点においては、「第2F操作関連表示A」、「第2F操作関連表示B」や、「勇者YS」、「魔法使いMT」、「BOSSキャラクタ」などが、「第2F前兆演出表示ZFD」により表現される霧によってそれらの大部分が覆われており、その全貌を認識することはできない状況（秘匿に近い状況）とされている。そして、このような「第2F前兆演出表示ZFD」により表現される霧は、当該第2F受付期間としての設定時間が経過されるタイミングtf3においてもその表示を継続するものであることは上述した通りである。

40

【 4 9 2 0 】

ただしこれも上述したが、「第2F前兆演出表示ZFD」により表現される霧は、時間経過に応じてその表示面積を減少させるようになってきていることから、「第2F操作関連表示A」、「第2F操作関連表示B」や、「勇者YS」、「魔法使いMT」、「BOSSキ

50

ャラクタ」などの視認性は次第に改善されることとなる。

【4921】

特に、この演出例では、「第2F前兆演出表示ZFD」により表現される霧には、上述した「態様ZFD-1」によって表現される霧と、上述した「態様ZFD-2」によって表現される霧とがある。この点、「態様ZFD-1」によって表現される霧の表示面積の減少率を、「態様ZFD-2」によって表現される霧の表示面積の減少率よりも大きくすることとしたことから、第2F受付期間では、「第2F前兆演出表示ZFD」により表現される霧を長い時間にわたって残すようにしつつも、「第2F操作関連表示A」、「第2F操作関連表示B」などの視認性についてはこれを好適に改善することができるようになる。

10

【4922】

この点、図282及び図285に示した例では、第2F受付期間内のタイミングtf2A（図285(c)に示されるタイミング）において、「第2F操作部B（ここでは、操作ボタン410）」に対して1回目の操作受付（受付期間を終了させない操作受付）がなされた場合を想定している。なおこの例でも、操作検出信号の立ち下がり基準として操作受付がなされるようになってはいるが、これに限られず、「操作検出信号に基づく操作受付」については他の手法によって実現するようにしてもよい。

【4923】

この例では、第2F受付期間内のタイミングtf2A（図285(c)に示されるタイミング）において、「第2F操作部B（ここでは、操作ボタン410）」に対して1回目の操作受付がなされた場合は、図282(i),(k)及び図285(c)に示されるように、第2F受付後変化Bの1つとして、「魔力値（「魔」装飾表示に対して塗り潰された面積）が増大（魔力値が「0」から「1」に変化）する描写」と、「魔法使いMTがMPを貯めている描写」とがそれぞれ行われるようになってはいる（第2F受付後表示UB1）。

20

【4924】

この例では、第2F受付期間内で「第2F操作部B（ここでは、操作ボタン410）」に対して操作が行われた場合は、これに応じた受付後出力音が可聴出力されることはないようにしている（図282(k)を参照）。すなわちこの場合、BOSSキャラクタに対して「魔法使いMT」が秘かにMPを貯める描写がなされることとなるが、遊技者としては、このような操作が複数回求められることに加えて、操作したときの手応え（演出性）が低いこともあり、「このような操作を続けても大丈夫なのか」といった不安感を煽ることができるようになる。

30

【4925】

ただし、第2F受付期間内で「第2F操作部B（ここでは、操作ボタン410）」に対して操作を行ったときの手応え（演出性）があまりにも低いようなことがあると、遊技興趣が低下してしまう懸念がある。そこで、この演出例では、第2F受付期間内で「第2F操作部B（ここでは、操作ボタン410）」に対して操作を行ったときの第2F受付後表示UB（「魔力値（「魔」装飾表示に対して塗り潰された面積）が増大する描写」や「魔法使いMTがMPを貯めている描写」など）については、上述した「第2F前兆演出表示ZFD」に対してその背後側に表示されることがないようにし、重なるときにはその前方側に表示されることとしている。なお、この演出例では、「第2F前兆演出表示ZFD」として「態様ZFD-1」及び「態様ZFD-2」があるが、それらのいずれに対してもその前方側に重なって見えるように第2F受付後表示UBが表示されるようにしている。このような構成によれば、受付後出力音が可聴出力されないことによって「このような操作を続けても大丈夫なのか」といった不安感を煽るようにしつつも、操作受付自体は適正になされている状況にあることを好適に示唆することができるようになる。

40

【4926】

なお、このような「第2F受付後変化B」については、後述の2回目以降の操作の場合も含めて、第2F受付後表示UBとは異なる演出変化（例えば、演出ランプの発光態様を

50

変化させる演出変化など)をさらに行うようにしてもよい。若しくは、このような「第2 F 受付後変化 B」については、必ずしも複数の演出要素で実行しなくてもよく、上述した演出要素のいずれか1つ(例えば、演出ランプの発光態様を変化させる演出変化)のみによって実現されるものであってもよい。

【4927】

また、「第2 F 操作部 B (ここでは、操作ボタン410)」に対する操作受付に応じた「第2 F 受付後表示 UB」の実行時間は、当該受付期間として設定されている時間よりも長くされている。したがって、「第2 F 操作部 B (ここでは、操作ボタン410)」に対する2回目以降の操作受付は、それ以前に行われた「第2 F 操作部 B (ここでは、操作ボタン410)」に対する操作に応じた第2 F 受付後表示 UB が表示されているなかで行われ

10

【4928】

そしてこの例では、図282に示されるように、第2 F 受付期間内のタイミング t f 2 B (図285(d)に示されるタイミング)において、「第2 F 操作部 B (ここでは、操作ボタン410)」に対して2回目の操作が行われた場合を想定している。該2回目の操作が行われると、図282(i), (k)及び図285(d)に示されるように、第2 F 受付後変化 B の1つとして、「魔力値(「魔」装飾表示に対して塗り潰された面積)が増大(魔力値が「1」から「2」に変化)する描写」と、「魔法使い MT が MP をさらに貯めている描写」とがそれぞれ行われるようになっている(第2 F 受付後表示 UB 2)。ただしこの際、受付後出力音が可聴出力されないことは上述した通りである(図282(k)を参照)。

20

【4929】

そしてこの例では、第2 F 受付期間内のタイミング t f 2 C (図286(e)に示されるタイミング)において、「第2 F 操作部 B (ここでは、操作ボタン410)」に対して3回目の操作が行われた場合を想定している。ただし、該3回目の操作が行われたときには、図282(i), (k)及び図286(e)に示されるように、受付後出力音が可聴出力されないことはもとより、第2 F 受付後表示 UB として新たな表示(態様)が現れることもないようになっている。

【4930】

なおこの例では、第2 F 受付期間内で「第2 F 操作部 B (ここでは、操作ボタン410)」に対して予め定められた回数分(ここでは、3回目)の操作が行われた場合に「第2 F 受付後表示 UB として新たな表示が現れることがない」ようにしたが、これに代えて、第2 F 受付期間内で「第2 F 操作部 B (ここでは、操作ボタン410)」に対して操作が行われたときに判定を行うこととし、該判定の結果に基づいて、第2 F 受付後表示 UB として新たな表示を行わないようにしてもよい。要は、こうした事象(第2 F 受付期間内で「第2 F 操作部 B (ここでは、操作ボタン410)」に対して操作を行ったにもかかわらず、第2 F 受付後表示 UB として新たな表示が現れない)については予め定められた条件が満たされたときに生じるようになっていけばよい。

30

【4931】

ただし上述の通り、第2 F 受付期間においても「第2 F 操作部 B (ここでは、操作ボタン410)」に対して操作を行ったにもかかわらず該操作に応じた受付後表示や受付後出力音が現れない(操作に応じた表示上の変化及び音出力が無し)ようなことがあると、遊技者としては、「第2 F 操作部 B (ここでは、操作ボタン410)」をこのまま操作し続けるだけで大丈夫なのだろうか」といった不安感を覚えることとなる。そして、このような不安感は、当該第2 F 受付期間としての残り時間が少なくなるほど次第に強くなっていくと考えられる。特に、第2 F 受付期間では、「第2 F 操作部 B (ここでは、操作ボタン410)」に対して操作が行われた場合、第2 F 受付後表示 UB が表示されることはあっても、受付後出力音が可聴出力されることはないようになっていることから、このような不安感を覚えることは尚更である。

40

【4932】

50

この点、図 282、図 285 及び図 286 に示される演出例では、「第 2 F 操作部 B (ここでは、操作ボタン 410)」に対する複数回の操作によって演出進展を狙う「当初の遊技戦略(タイミング tf2A ~ tf2C)」を遊技者が諦めて、1回の操作だけで最終の演出結果を出現させることが可能な「第 2 F 操作部 A (ここでは、刀装飾体 5001)」側への操作によって演出進展を狙う「新たな遊技戦略」に切り替えた場合を想定したものととなっている。

【4933】

すなわちこの例では、図 282 (a), (h), (i) に示されるように、「第 2 F 操作部 B (ここでは、操作ボタン 410)」に対する操作受付に応じた第 2 F 受付後表示 UB2 (ここでは、魔力値が「2」にされている描写や、魔法使い MT が MP をさらに貯めている描写など)が表示されている状況にあるなかで、第 2 F 受付期間内のタイミング tf2D において、「第 2 F 操作部 A (ここでは、刀装飾体 5001)」に対して操作が行われた場合を想定している。

10

【4934】

このパチンコ機 1 では、第 2 F 受付期間内のタイミング tf2D において「第 2 F 操作部 A (ここでは、刀装飾体 5001)」に対して操作が行われると、第 2 F 受付後変化 A が生じる。例えば、第 2 F 受付後変化 A の 1 つとして、まず、該操作に基づいて当該第 2 F 受付期間が終了される(図 282 (a), (c) を参照)。また、図 282 (h), (k) 及び図 286 (f), (i) に示されるように、「第 2 F 操作部 A (ここでは、刀装飾体 5001)」に対する操作に応じた「第 2 F 受付後出力音 A」が可聴出力されるとともに、「第 2 F 操作部 A (ここでは、刀装飾体 5001)」に対応する「第 2 F 操作関連表示 A (刀装飾画像 SYG)」を視認し難くする「第 2 F エフェクト表示 EF」が表示され、さらには第 2 F 受付後表示 UA が表示される。

20

【4935】

この点、この演出例にかかる第 2 F エフェクト表示 EF は、図 286 (f), (i) に示されるように、「第 2 F 操作関連表示 A (刀装飾画像 SYG)」、「第 2 F 操作関連表示 B (ボタン摸画像 BMG)」、及び「第 2 F 前兆演出表示 ZFD」がいずれも非表示の状態にされていない状況にあるなかで表示開始されるものとなっており、且つ操作した側の「第 2 F 操作部 A (ここでは、刀装飾体 5001)」に対応する「第 2 F 操作関連表示 A (刀装飾画像 SYG)」に対してその前方から重なって見えるように表示されるようになっている。

30

【4936】

なお、第 2 F 受付期間において「第 2 F 操作部 B (ここでは、操作ボタン 410)」に対する操作が行われたときはこれに基づいて「第 2 F 操作関連表示 B (ボタン摸画像 BMG)」を視認し難くするエフェクト表示 EF が表示されることはない。

【4937】

また、第 2 F 受付期間内での「第 2 F 操作部 A (ここでは、刀装飾体 5001)」に対する操作受付に応じた「第 2 F 受付後表示 UA」としては、相対的に期待度(大当たりが得られている割合)が高い態様 UA-1 (図 286 (f) ~ (h)) が現れる場合と、該態様よりも期待度(大当たりが得られている割合)が低い態様 UA-2 (図 286 (i) ~ (k)) が現れる場合とがあるようになっている。また上述の通り、第 2 F 受付後表示 UA が表示されるときには、これに対応した「第 2 F 受付後出力音 A」も可聴出力されるが、該「第 2 F 受付後出力音 A」についても期待度を示唆する態様で可聴出力されるようにしてもよい。

40

【4938】

この点、「第 2 F 受付後表示 UA」として相対的に期待度が高い態様 UA-1 が現れるときには、図 286 (f) に示されるように、「第 2 F 受付後表示 UA」として相対的に期待度が低い態様 UA-2 が現れるときとは異なる態様である「第 2 F エフェクト表示 EF-1」を表示することとしている。

【4939】

50

すなわち、「第2F受付後表示UA」として相対的に期待度が高い態様UA-1が現れるときには、第2Fエフェクト表示EFとして、第1態様EF-1(図286(f)を参照)を表示するようになっており、これによって「第2F受付後表示UA」として相対的に期待度が高い態様UA-1が現れることを示唆することができるようになる。

【4940】

これに対し、「第2F受付後表示UA」として相対的に期待度が低い態様UA-2が現れるときには、図286(i)~(k)に示されるように、「第2F受付後表示UA」として相対的に期待度が高い態様UA-1が現れるときとは異なる態様で第2Fエフェクト表示EFを表示することとしている。

【4941】

すなわち、「第2F受付後表示UA」として相対的に期待度が低い態様UA-2が現れるときには、第2Fエフェクト表示EFとして、第2態様EF-2(図286(i)を参照)を表示するようになっており、これによって「第2F受付後表示UA」として相対的に期待度が低い態様UA-2が現れることを示唆することができるようになる。

【4942】

また、この実施の形態にかかる第2F受付期間では、「第2F操作関連表示A(刀装飾画像SYG)」及び「第2F操作関連表示B(ボタン摸画像BMG)」については、図282及び図286に示されるように、「第2F操作部A(ここでは、刀装飾体5001)」に対する操作に基づいてその周期的変化を非表示にする。ここでは、「第2F操作関連表示A(刀装飾画像SYG)」及び「第2F操作関連表示B(ボタン摸画像BMG)」自体をそれぞれ非表示にすることによってその周期的変化を非表示にすることとなる。

【4943】

また、この実施の形態にかかる第2F受付期間では、「第2F前兆演出表示ZFD」も、図282及び図286に示されるように、「第2F操作部A(ここでは、刀装飾体5001)」に対する操作に基づいて非表示の状態にされる。ただし、「第2F前兆演出表示ZFD」は、「第2F操作部B(ここでは、操作ボタン410)」に対する操作を契機として非表示の状態にされることはない。

【4944】

なおこの例では、操作受付がなされた直後の状況(第2Fエフェクト表示EFが表示されている状況)にあるときには(図286(f),(i)を参照)、「第2F操作関連表示A(刀装飾画像SYG)」、「第2F操作関連表示B(ボタン摸画像BMG)」、及び「第2F前兆演出表示ZFD」は非表示の状態にされておらず、「第2F操作関連表示A(刀装飾画像SYG)」は、当該第2Fエフェクト表示EFの背後側に重なって見えるように表示されている。そしてこの後、こうした「第2F操作関連表示A(刀装飾画像SYG)」、「第2F操作関連表示B(ボタン摸画像BMG)」、及び「第2F前兆演出表示ZFD」を、「第2F操作部A(ここでは、刀装飾体5001)」に対する操作に基づいて非表示の状態にすることとしている(図286(g),(j)を参照)。ただし、操作受付がなされた直後の状況にあるときからこれを非表示にするようにしてもよい。

【4945】

ここで、「第2F受付後表示UA」は、こうした「第2F操作関連表示A(刀装飾画像SYG)」や、「第2F操作関連表示B(ボタン摸画像BMG)」、「第2Fエフェクト表示EF」、「装飾図柄SZ」のいずれよりも背後側に表示されるようになっており、これによって該「第2F受付後表示UA」が表示された直後はこれが視認し難くされている(図286(f),(i)を参照)。ただし、「第2F操作関連表示A(刀装飾画像SYG)」や、「第2F操作関連表示B(ボタン摸画像BMG)」、「第2Fエフェクト表示EF」などが非表示にされていくことによって「第2F受付後表示UA」の視認性は徐々に良好とされていくこととなる。また上述の通り、第2Fエフェクト表示EFが表示されているなかでもその態様を確認することによって、「第2F受付後表示UA」が期待度の高い態様UA-1と期待度の低い態様UA-2とのいずれで表示されているのかを認識し易いようにしている。

10

20

30

40

50

【 4 9 4 6 】

そして、この演出例にかかる「第 2 F 受付後表示 U A」は、図 2 8 6 (h) , (k) に示されるように、期待度の態様 U A - 1 , U A - 2 に応じて、その表示内容を進展させていくこととなる。

【 4 9 4 7 】

その他、第 2 F 受付期間では、図 2 8 2 に示されるように、その発生に際して、第 2 F 受付許容音として「第 1 許容音 A 1」及び「第 2 許容音 A 2」のいずれかが（選択的に）可聴出力されうる。例えば、第 2 F 受付期間の発生に際して、受付許容音として「第 1 許容音 A 1」が可聴出力されたときは、受付許容音として「第 2 許容音 A 2」が可聴出力されたときよりも大当りが得られている期待度（割合）が高いことが示唆されるように設定することが望ましい。

10

【 4 9 4 8 】

この点、第 2 F 受付期間では、図 2 8 2 (j) に示されるように、受付許容音として「第 1 許容音 A 1」及び「第 2 許容音 A 2」のいずれかが可聴出力されている間に操作受付がなされる状況が発生しうようになっているが、「第 2 F 操作部 B（ここでは、操作ボタン 4 1 0）」に対する操作受付がなされたときにはこれを契機として、該「第 1 許容音 A 1」または「第 2 許容音 A 2」の可聴出力が中断されることはない（タイミング t f 2 A , t f 2 B , t f 2 C）。ただし、受付許容音として「第 1 許容音 A 1」及び「第 2 許容音 A 2」のいずれかが可聴出力されている間に「第 2 F 操作部 A（ここでは、刀装飾体 5 0 0 1）」に対する操作受付がなされたときにはこれを契機として、該「第 1 許容音 A 1」または「第 2 許容音 A 2」の可聴出力が中断されることとなる（タイミング t f 2 D）。

20

【 4 9 4 9 】

また、第 2 F 受付期間では、「第 2 F 操作部 A（ここでは、刀装飾体 5 0 0 1）」に対して操作が行われたことに基づいて、「第 2 F 操作関連表示 A（刀装飾画像 S Y G）」及び「第 2 F 操作関連表示 B（ボタン摸画像 B M G）」を非表示の状態にしたり、当該第 2 F 受付期間を終了させたりすることとした。ただし、「第 2 F 操作部 B（ここでは、操作ボタン 4 1 0）」に対して操作が行われたときには、当該操作が何回行われたとしてもこれを契機として「第 2 F 操作関連表示 A（刀装飾画像 S Y G）」及び「第 2 F 操作関連表示 B（ボタン摸画像 B M G）」を非表示の状態にしたり、当該第 2 F 受付期間を終了させたりすることはないようにしてもよい。

30

【 4 9 5 0 】

例えば、第 2 F 受付期間内で「第 2 F 操作部 B（ここでは、操作ボタン 4 1 0）」に対して操作を繰り返し行った結果として魔力値（「魔」装飾表示に対して塗り潰された面積）が増大まで貯まったときには、当該第 2 F 受付期間が終了されるタイミング t f 3 が到来するまで待機し、該タイミング t f 3 が到来したに基づいて魔法をかけて離脱する演出を行うようにしてもよい。そしてこの場合、魔力値（「魔」装飾表示に対して塗り潰された面積）が増大まで貯まったとしても、タイミング t f 3 が到来するまでの間は「第 2 F 操作部 A（ここでは、刀装飾体 5 0 0 1）」に対する操作受付も許容されている状態にあるようにすれば、魔法をかけて離脱する演出が確定されているなかで B O S S キャラクタに対して一回限りの攻撃を行うか否かの選択を行うことができるようになることから、遊技興趣の向上を図ることができるようになる。ただしこの場合、「第 2 F 操作部 A（ここでは、刀装飾体 5 0 0 1）」に対する操作を行った場合はその演出結果にかかわらず魔法をかけて離脱する演出が行われることはなくなる。

40

【 4 9 5 1 】

若しくは、第 2 F 受付期間を発生させるのに先立って演出判定を行うこととし、該演出判定の結果として特別の判定結果が得られなかったときには、第 2 F 受付期間内で「第 2 F 操作部 B（ここでは、操作ボタン 4 1 0）」に対して操作を何回行ったとしても魔力値（「魔」装飾表示に対して塗り潰された面積）が増大まで貯まることがない（受付期間が終了されない）ことが予め定められている演出として実行されるようにしてもよい。なお

50

この場合、「第2F操作部A(ここでは、刀装飾体5001)」に対して操作を行ったときには、「第2F受付後表示UA」として、相対的に期待度が低い態様UA-2が必ず現れるようにしてもよいし、相対的に期待度が高い態様UA-1が現れる可能性があるようにしてもよい。この点、「第2F操作部A(ここでは、刀装飾体5001)」に対して操作を行ったときには、相対的に期待度が高い態様UA-1が現れる可能性があるようにすれば、「第2F操作部B(ここでは、操作ボタン410)」に対して操作を何回行ったとしても魔力値を増大まで貯めることができなかつたときの遊技興趣の低下を好適に抑制することが期待されうる。

【4952】

また、この演出例では、第2F受付後表示UB(魔力値が増大する描写や、魔法使いMTがMPを貯めている描写など)については、「第2F前兆演出表示ZFD」だけでなく、「第2F受付後表示UA」との関係でもその背後側に表示されることがなくその前方側に重なって見えるように表示されることとしている(図286(f),(g)などを参照)。この例では、「第2F受付後表示UA」として態様UA-1が表示されるときに、該態様UA-1を、第2F受付後表示UB(魔力値が増大する描写や、魔法使いMTがMPを貯めている描写など)に対してその背後側に重なって見えるように表示することとしたが、「第2F受付後表示UA」として態様UA-2が表示されるときにも、該態様UA-2を、第2F受付後表示UB(魔力値が増大する描写や、魔法使いMTがMPを貯めている描写など)に対してその背後側に重なって見えるように表示するようにしてもよい。

【4953】

なお、この演出例では、第2F受付後表示UB(魔力値が増大する描写や、魔法使いMTがMPを貯めている描写など)については、装飾図柄SZとの関係でもその前方側に重なって見えるように表示することとしたが(図285(d)や、図286などを参照)、装飾図柄SZとの関係ではその背後側に重なって見えるように表示するようにしてもよい。

【4954】

また、この演出例では、第2F受付後表示UB(魔力値が増大する描写や、魔法使いMTがMPを貯めている描写など)については、第2F受付期間で「第2F操作部A(ここでは、刀装飾体5001)」に対する操作が行われたときにこれに基づいて非表示の状態にされることがないようにした。すなわちこの場合、図282(i)や図285などに示されるように、第2F受付後表示UB(魔力値が増大する描写や、魔法使いMTがMPを貯めている描写など)は、「第2F操作部A(ここでは、刀装飾体5001)」に対する操作に応じた「第2F受付後表示UA」や「第2Fエフェクト表示EF」が表示開始された時点でその表示を継続していることはもとより、「第2F操作関連表示A(刀装飾画像SYG)」、「第2F操作関連表示B(ボタン摸画像BMG)」や、「第2Fエフェクト表示EF」が非表示にされた時点においてもその表示を継続しうることとなる。

【4955】

ただしこの場合、第2F受付後表示UB(魔力値が増大する描写や、魔法使いMTがMPを貯めている描写など)については、「第2F受付後表示UA」が表示されている期間中に非表示の状態にすることが必須ではないが望ましい。これにより、「第2F操作部B(ここでは、操作ボタン410)」に対する操作受付(魔法使いによる魔法)によっても演出進展させることが可能であることをアピールしつつも、実際には、「第2F操作部A(ここでは、刀装飾体5001)」に対する操作受付によって演出進展した状態にあることを好適に示唆することが可能とされるようになる。

【4956】

また、この実施の形態にかかる第2F受付期間では、図282、図285、及び図286などに示されるように、「第2F操作部B(ここでは、操作ボタン410)」を操作したときにこれに基づいて「第2F操作関連表示A(刀装飾画像SYG)」や「第2F操作関連表示B(ボタン摸画像BMG)」においてそれまで現れていた周期的変化(図284を参照)を非表示(終了、中断、周期切り替えなど)にすることなく継続するものとなっている。すなわち、第2F受付期間では、「第2F操作関連表示A(刀装飾画像SYG)

」や「第2F操作関連表示B(ボタン摸画像BMG)」における周期的変化は、「第2F操作部B(ここでは、操作ボタン410)」に対する操作受付(受付期間を終了させない操作受付)がなされる前後でその表示の態様に変化が生じることはなくそれらの周期的変化は継続したままである。したがって、「第2F操作部B(ここでは、操作ボタン410)」に対する操作受付(受付期間を終了させない操作受付)がなされた以降も、「第2F操作関連表示A(刀装飾画像SYG)」や「第2F操作関連表示B(ボタン摸画像BMG)」は、上述した各々の周期的変化(周期2F時間A、周期2F時間B)をそれぞれ進展し続けることとなる。

【4957】

これに対し、第2F受付期間では、図282及び図286に示されるように、「第2F操作部A(ここでは、刀装飾体5001)」を操作したときにはこれに基づいて「第2F操作関連表示A(刀装飾画像SYG)」や「第2F操作関連表示B(ボタン摸画像BMG)」における周期的変化を非表示にする。ここでは、「第2F操作関連表示A(刀装飾画像SYG)」及び「第2F操作関連表示B(ボタン摸画像BMG)」これ自体を非表示にすることで、それらの周期的変化を非表示にすることとしている。

【4958】

またこの例では、第2F受付期間が継続されている間、ゲージ画像GGが時間経過に応じて減少する描写を行うこととしているが、必ずしも行わないようにしてもよい。

【4959】

また、第2F受付期間では、「第2F操作関連表示B(ボタン摸画像BMG)」として表示されており且つ複数回の操作受付が許容可能とされている「第2F操作部B(ここでは、操作ボタン410)」を操作(押圧)した状態に維持し続けたとしても、これによって操作受付が複数回なされる(所定時間毎に操作受付が自動的に繰り返しなされる)ことがない(オート連打機能が有効化されない)ようになっている(図282(b)を参照)。なおこの場合、第2F受付期間内において、「第2F操作関連表示B(ボタン摸画像BMG)」に対応する「第2F操作部B(ここでは、操作ボタン410)」に対して複数回の操作受付がなされるようにしたいのであれば、遊技者は、「第2F操作部B(ここでは、操作ボタン410)」を繰り返し操作(押圧)しなければならないことは言うまでもない。

【4960】

また、第2F受付期間とは、本来、図282(c)に示されるように、(受付期間を終了させる)操作受付がなかったときにはタイミングtf3が到来するときまで継続され、タイミングtf3が到来したことに基づいて終了されるものである。この点、第2F受付期間は、上述した自動ボタン機能が有効化される受付期間として発生するものとなっている。より具体的には、図283に示されるように、第2F受付期間でタイミングtf3が到来するときまで当該受付期間を終了させる操作受付がなされなかったときは、当該受付期間内で「第2F操作部A(ここでは、刀装飾体5001)」に対して操作が行われたときと同じ受付後変化Aが、タイミングtf3が到来したことに基づいて生じうようになっている。すなわちこの場合、第2F受付期間内で複数回操作が求められて、且ついわゆるオート連打機能も有効化されない「第2F操作部B(ここでは、操作ボタン410)」に対応する演出については、遊技者自らが操作しない限り楽しむことができないようになることから、緊張感を好適に維持することが期待されうる。

【4961】

なお、第2F受付期間において、「第2F操作部B(ここでは、操作ボタン410)」を操作したにもかかわらず当該第2F受付期間が終了せずにタイミングtf3が到来したときにも、当該受付期間内で「第2F操作部A(ここでは、刀装飾体5001)」に対して操作が行われたときと同じ受付後変化Aが、タイミングtf3が到来したことに基づいて生じることとなる。すなわちこの場合、第2F受付後表示UB(魔力値が増大する描写や、魔法使いMTがMPを貯めている描写など)が表示されているなかで、上述の自動ボタン機能が有効化されて受付後変化Aが生じることとなる。

10

20

30

40

50

【 4 9 6 2 】

図 2 8 7 は、上記発生条件として「条件 3 F」が満たされて第 3 F 受付期間が発生して遊技者による操作が行われたときの演出内容についてその一例を示すタイムチャートである。図 2 8 8 は、第 3 F 受付期間が発生して遊技者による操作が行われなかったときの演出内容についてその一例を示すタイムチャートである。図 2 9 0 及び図 2 9 1 は、第 3 F 受付期間が発生するときの演出例を示す図である。

【 4 9 6 3 】

いま、特定遊技状態（例えば、非確変・非時短である通常遊技状態）において始動条件が成立（保留消化）されて、変動パターン判定が行われた結果として「第 3 F 変動パターン」が選択されたとすると、上記周辺制御 M P U 1 5 1 1 a では、まず、該第 3 F 変動パターンに対応する演出判定（予告演出判定など）を行う。そしてこの後、装飾図柄 S Z の変動演出（第 3 F 変動パターンに応じた演出描写や、第 3 F 変動パターンに応じた B G M 再生（非リーチ時の通常 B G M 再生など）の音出力など）を開始させ、該変動演出の実行期間内で、予告演出判定の結果に応じた演出（予告演出）を、上記選択した「第 3 F 変動パターン」これ自体の演出に対して付加的に実行させることとなる。

10

【 4 9 6 4 】

図 2 8 7 (a) に示されるように、「第 3 F 変動パターン」にかかる変動演出の実行期間内では、装飾図柄 S Z の変動演出が開始されてから第 3 F 時間が経過したタイミング t g 2 が到来したことに基づいて（「条件 3 F」が満たされたことに基づいて）、「第 3 F 受付後変化（第 3 F 受付後表示 U A , U B や、第 3 F 受付後音出力など）に関する受け付け」が許容される上記第 3 F 受付期間（有効期間）を発生可能としている（図 2 9 1 (b) に示される状況）。

20

【 4 9 6 5 】

ここで、この実施の形態にかかる第 3 F 受付期間は、上述した第 1 F 受付期間（図 2 7 8 ~ 図 2 8 1 を参照）や第 2 F 受付期間（図 2 8 2 ~ 図 2 8 6 を参照）などとは異なり、第 3 F 操作部 A（ここでは、刀装飾体 5 0 0 1）と第 3 F 操作部 B（ここでは、操作ボタン 4 1 0）とのいずれもが、当該第 3 F 受付期間が終了されるまでの間に複数回の操作受付が許容可能とされるものとなっている（複数操作許容期間）。なおこの例では、第 3 F 受付期間で用いられる「第 3 F 操作部 A」を、第 1 F 受付期間で用いられる「第 1 F 操作部 A」や、第 2 F 受付期間で用いられる「第 2 F 操作部 A」などと同じ操作部（ここでは、刀装飾体 5 0 0 1）としたが、互いに異なる操作部であってもよい。また、第 3 F 受付期間で用いられる「第 3 F 操作部 B」を、第 1 F 受付期間で用いられる「第 1 F 操作部 B」や、第 2 F 受付期間で用いられる「第 2 F 操作部 B」などと同じ操作部（ここでは、操作ボタン 4 1 0）としたが、互いに異なる操作部であってもよい。

30

【 4 9 6 6 】

そして、このような当該第 3 F 受付期間（複数操作許容期間）であっても、上述した第 1 F 受付期間や第 2 F 受付期間などと同様、例えば、複数回の操作が許容される第 3 F 操作部 B（ここでは、操作ボタン 4 1 0）に対する操作を開始したものの、なかなか最終の結果表示が現れないことに遊技者が不安感を覚えて、当該第 3 F 受付期間（複数操作許容期間）の途中で、「第 3 F 操作部 B（ここでは、操作ボタン 4 1 0）に対する操作」から「第 3 F 操作部 A（ここでは、刀装飾体 5 0 0 1）に対する操作」へと切り替えて演出を進展させようとする場合が生じることが想定されるものとなっている。

40

【 4 9 6 7 】

この点、パチンコ機 1 では、第 3 F 受付期間を発生させる場合は、まず、遊技者に対して操作機会が付与されること（第 3 F 受付期間が発生すること）を示唆する前兆演出表示を実行可能としている。

【 4 9 6 8 】

より具体的には、この演出例にかかるパチンコ機 1 では、第 3 F 受付期間が発生するよりも前のタイミング t g 1 が到来すると、図 2 8 7 (d)、図 2 8 8 (d)、及び図 2 9 0 (a) に示されるように、上記前兆演出表示として「第 3 F 前兆演出表示 Z F D」が実

50

行開始される。この「第3F前兆演出表示ZFD」は、図287(d)、図288(d)、及び図290(a)、(b)などに示されるように、第3F操作関連表示A、Bが表示されるタイミングの前後に跨るように表示される。

【4969】

すなわち、この演出例では、第3F受付期間が発生する場合も、図287、図288、及び図290(b)、(c)などに示されるように、第3F操作部A(ここでは、刀装飾体5001)に対する操作受付が許容される状態になるか、または該操作受付が許容されている状態にあるときにしか出現し得ない「第3F操作関連表示A(刀装飾画像SYG)」と、第3F操作部B(ここでは、操作ボタン410)に対する操作受付が許容される状態になるか、または該操作受付が許容されている状態にあるときにしか出現し得ない「第3F操作関連表示B(ボタン摸画像BMG)」とをそれぞれ表示するものとなっている。10

なお、この演出例では、第3F受付期間が発生するタイミングと、「第3F操作関連表示A(刀装飾画像SYG)」及び「第3F操作関連表示B(ボタン摸画像BMG)」がそれぞれ表示されるタイミングとを同じにしているが、必ずしも同じにしなくてもよい。例えば、「第3F操作関連表示A(刀装飾画像SYG)」及び「第3F操作関連表示B(ボタン摸画像BMG)」を、第3F前兆演出表示ZFDが表示されるタイミングよりも後であり且つ第3F受付期間が発生するタイミングよりも前に表示開始するようにして該タイミングを跨ぐかたちで表示するようにしてもよい。若しくは、「第3F操作関連表示A(刀装飾画像SYG)」及び「第3F操作関連表示B(ボタン摸画像BMG)」を、第3F受付期間が発生するタイミングに遅れるかたちで表示開始するようにしてもよい。20

【4970】

なお、この例にかかる「第3F操作関連表示A(刀装飾画像SYG)」及び「第3F操作関連表示B(ボタン摸画像BMG)」は、「第3F操作部A(ここでは、刀装飾体5001)を摸した表示(摸画像表示)」及び「第3F操作部B(ここでは、操作ボタン410)を摸した表示(摸画像表示)」としてそれぞれ表示されるものとなっているが、その表示内容については必ずしもこれに限られない。

【4971】

この点、図290(b)に示されるように、「第3F操作関連表示A(刀装飾画像SYG)」及び「第3F操作関連表示B(ボタン摸画像BMG)」は、「第3F前兆演出表示ZFD」が表示されているなかで該「第3F前兆演出表示ZFD」の背後側に重なって見えるように表示開始される。30

【4972】

また、「第3F操作関連表示A(刀装飾画像SYG)」及び「第3F操作関連表示B(ボタン摸画像BMG)」は、周期的変化が現れうる画像表示として表示されるものとなっている。すなわち上述の通り、第3F受付期間では、遊技者による操作受付が許容される操作部として、複数回の操作受付が許容可能とされる「第3F操作部A(ここでは、刀装飾体5001)」と、複数回の操作受付が許容可能とされる「第3F操作部B(ここでは、操作ボタン410)」とが少なくとも用意されている。

【4973】

そして、「第3F操作関連表示A(刀装飾画像SYG)」については、「第3F操作部A(ここでは、刀装飾体5001)の操作受け部を摸した部分(刀装飾画像SYG)」が図289(A)に示される態様で表示された後、図289(B)に示される態様で順次表示される」といった動画像を1つの周期的変化とするとき、該周期的変化が予め定められた周期3F時間Aを要するかたちで繰り返し現れるようになっている。40

【4974】

また、「第3F操作関連表示B(ボタン摸画像BMG)」については、「第3F操作部B(ここでは、操作ボタン410)の操作受け部を摸した部分(ボタン摸画像BMG)」が図289(a)に示される態様で表示された後、図289(b)~(d)に示される各態様で順次表示される」といった動画像を1つの周期的変化とするとき、該周期的変化が予め定められた周期3F時間Bを要するかたちで繰り返し現れるようになっている。50

【 4 9 7 5 】

これらの構成によれば、第 3 F 受付期間では、図 2 8 9 ~ 図 2 9 1 に併せて示されるように、「第 3 F 操作部 A (ここでは、刀装飾体 5 0 0 1)」や、「第 3 F 操作部 B (ここでは、操作ボタン 4 1 0)」などにおける各「操作受け部」がその可動範囲を上下に移動する描写として現れるようになる。この例では、「周期 3 F 時間 A (図 2 8 9 (A), (B)を参照)」を、上述の第 1 F 受付期間における「周期 1 F 時間 A」や「周期 1 F 時間 B」、上述の第 2 F 受付期間における「周期 2 F 時間 A」や「周期 2 F 時間 B」、「周期 3 F 時間 B (図 2 8 9 (a) ~ (d)を参照)」などよりも短い時間として設定することとしている。したがって、第 3 F 受付期間における「第 3 F 操作関連表示 A (刀装飾画像 S Y G)」は、上述の第 1 F 受付期間、第 2 F 受付期間と比べて「操作受け部」がその可動範囲を上下に早く移動する様子が描写されることとなる。なおこの場合、第 3 F 受付期間における「第 3 F 操作関連表示 A」に対応する「第 3 F 操作部 A」については、第 1 F 受付期間における「第 1 F 操作関連表示 A」に対応する「第 1 F 操作部 A」や、第 2 F 受付期間における「第 2 F 操作関連表示 A」に対応する「第 2 F 操作部 A」などと同じ操作部 (ここでは、刀装飾体 5 0 0 1) として設けられるようにし、これによって同じ操作部を対象とした摸画像表示であるにもかかわらずその周期的変化に要する時間を互いに異ならせるようにすることが望ましい。

10

【 4 9 7 6 】

なお、「第 3 F 操作関連表示 A (刀装飾画像 S Y G)」及び「第 3 F 操作関連表示 B (ボタン摸画像 B M G)」を、第 3 F 受付期間が発生するタイミング t g 2 よりも前に表示開始させる場合、その周期的変化については、第 3 F 受付期間が発生するタイミング t g 2 を待ってから開始させるようにすることが望ましい。すなわちこの場合、「第 3 F 操作関連表示 A (刀装飾画像 S Y G)」及び「第 3 F 操作関連表示 B (ボタン摸画像 B M G)」は、タイミング t g 2 が到来するまでの間は、図 2 8 9 (A), (a) に示される態様をそれぞれ維持するかたちで表示されることとなる。

20

【 4 9 7 7 】

そしてこの例では、「第 3 F 操作関連表示 A (刀装飾画像 S Y G)」及び「第 3 F 操作関連表示 B (ボタン摸画像 B M G)」は、図 2 9 0 (b) に示されるように、「第 3 F 前兆演出表示 Z F D」が表示されているなかで該「第 3 F 前兆演出表示 Z F D」の背後側に現れるかたちで表示開始され、その周期的変化を開始する。なおこの例では、第 3 F 前兆演出表示 Z E D は、図 2 9 0 (a) ~ (e) などに示されるように、時間経過とともにその表示範囲が縮小されるようになっている。

30

【 4 9 7 8 】

なお、この例にかかる「第 3 F 前兆演出表示 Z F D」は、「第 3 F 操作関連表示 A (刀装飾画像 S Y G)」及び「第 3 F 操作関連表示 B (ボタン摸画像 B M G)」に対し、それらの前方側に重なって見えるように表示される「態様」のみで構成されており、それらの後方側に重なって見えるように表示される「態様」は実行されないようになっている。この例にかかる「第 3 F 前兆演出表示 Z F D」は、図 2 8 7 ~ 図 2 9 1 などに示されるように、第 3 F 受付期間が発生するタイミング t g 2 よりも前に表示開始されて、且つ当該第 3 F 受付期間に対して設定されている設定時間が経過するタイミング t g 3 (遊技者による操作がないままで第 3 F 受付期間が終了されるタイミング t g 3) が到来よりも前に非表示にされるものとなっている。

40

【 4 9 7 9 】

ところで、この実施の形態にかかる第 3 F 受付期間では、図 2 9 0 及び図 2 9 1 に示されるように、B O S S キャラクタと対峙する「勇者 Y S」と「魔法使い M T」とが演出表示装置 1 6 0 0 においてそれぞれ表示されるようになっており、「勇者 Y S」は「第 3 F 操作部 A (ここでは、刀装飾体 5 0 0 1)」に対する操作に応じて動作するキャラクタとして用いられ、「魔法使い M T」は「第 3 F 操作部 B (ここでは、操作ボタン 4 1 0)」に対する操作に応じて動作するキャラクタとして用いられるようになっている。

【 4 9 8 0 】

50

より具体的には、第3F受付期間内において「第3F操作部A（ここでは、刀装飾体5001）」に対する操作が行われると、「複数回の操作受付に基づいて勇者YSがBOSSキャラクタを倒すことができるか否か」といった演出性が提供されるようになっており、その結果によって大当たり期待度が高いか低いか（「100%」や「0%」であってもよい）が示唆されうる。

【4981】

これに対し、第3F受付期間内において「第3F操作部B（ここでは、操作ボタン410）」に対する操作が行われると、「BOSS戦から離脱（逃亡）することができるか否か」といった演出性が提供されるようになっている。すなわち、第3F受付期間内において「第3F操作部B（ここでは、操作ボタン410）」に対する操作が行われると、表示画面内の右下に表示されている魔力値（「魔」装飾表示に対して塗り潰された面積）が増大しうようになっており、当該魔力値が満タンになると、魔法使いMTが魔法を唱えて当該BOSS戦からの離脱（逃亡）に成功する描写が行われる。そして、こうして離脱（逃亡）に成功したときには、成功しなかった場合と比べて大当たり期待度が高い（「100%」であってもよい）ことが示唆されうるようになる。

10

【4982】

この演出例にかかる第3F受付期間では、その発生時点においては、「第3F操作関連表示A」、「第3F操作関連表示B」や、「勇者YS」、「魔法使いMT」、「BOSSキャラクタ」などが、「第3F前兆演出表示ZFD」により表現される雷によってそれらの大部分が覆われており、その全貌を認識することはできない状況とされている。ただし、この演出例にかかる「第3F前兆演出表示ZFD」により表現される雷は、上述の「第2F前兆演出表示ZFD」の場合とは異なり、当該第3F受付期間としての設定時間が経過されるタイミングtg3よりも前に非表示の状態にされるものとされている。また、「第3F前兆演出表示ZFD」により表現される雷も、時間経過に応じてその表示面積を減少させるようになっており、このことから、「第3F操作関連表示A」、「第3F操作関連表示B」や、「勇者YS」、「魔法使いMT」、「BOSSキャラクタ」などの視認性は、当該「第3F前兆演出表示ZFD」が非表示の状態にされるよりも前の段階から次第に改善されていくこととなる。

20

【4983】

この点、図287及び図290に示した例では、第3F受付期間内のタイミングtg2A（図290（c）に示されるタイミング）において、「第3F操作部B（ここでは、操作ボタン410）」に対して1回目の操作受付（受付期間を終了させない操作受付）がなされた場合を想定している。なおこの例でも、操作検出信号の立ち下がり基準として操作受付がなされるようになっており、これに限られず、「操作検出信号に基づく操作受付」については他の手法によって実現するようにしてもよい。

30

【4984】

この例では、第3F受付期間内のタイミングtg2A（図290（c）に示されるタイミング）において、「第3F操作部B（ここでは、操作ボタン410）」に対して1回目の操作受付がなされた場合は、図287（i）、（k）及び図290（c）に示されるように、第3F受付後変化Bの1つとして、「魔力値（「魔」装飾表示に対して塗り潰された面積）が増大（魔力値が「0」から「1」に変化）する描写」と、「魔法使いMTがMPを貯めている描写」とがそれぞれ行われるようになっており（第3F受付後表示UB1）。

40

【4985】

この例では、第3F受付期間内で「第3F操作部B（ここでは、操作ボタン410）」に対して操作が行われた場合は、第2F受付期間の場合と同様、これに応じた受付後出力音が可聴出力されることはないようにしている（図287（k）を参照）。すなわちこの場合、BOSSキャラクタに対して「魔法使いMT」が秘かにMPを貯める描写がなされることとなるが、遊技者としては、このような操作が複数回求められることに加えて、操作したときの手応え（演出性）が低いこともあり、「このような操作を続けても大丈夫な

50

のか」といった不安感を煽ることができるようになる。

【4986】

ただし、第3F受付期間内で「第3F操作部B（ここでは、操作ボタン410）」に対して操作を行ったときの手応え（演出性）があまりにも低いようなことがあると、遊技興趣が低下してしまう懸念がある。そこで、この演出例では、第3F受付期間内で「第3F操作部B（ここでは、操作ボタン410）」に対して操作を行ったときの第3F受付後表示UB（「魔力値が増大する描写」や「魔法使いMTがMPを貯めている描写」など）については、上述した「第3F前兆演出表示ZFD」に対してその背後側に表示されることがないようにし、重なるときにはその前方側に表示されることとしている。

【4987】

なお、このような「第3F受付後変化B」については、後述の2回目以降の操作の場合も含めて、第3F受付後表示UBとは異なる演出変化（例えば、演出ランプの発光態様を変化させる演出変化など）をさらに行うようにしてもよい。若しくは、このような「第3F受付後変化B」については、必ずしも複数の演出要素で実行しなくてもよく、上述した演出要素のいずれか1つ（例えば、演出ランプの発光態様を変化させる演出変化）のみによって実現されるものであってもよい。

【4988】

また、「第3F操作部B（ここでは、操作ボタン410）」に対する操作受付に応じた「第3F受付後表示UB」の実行時間は、当該受付期間として設定されている時間よりも長くされている。したがって、「第3F操作部B（ここでは、操作ボタン410）」に対する2回目以降の操作受付は、それ以前に行われた「第3F操作部B（ここでは、操作ボタン410）」に対する操作に応じた第3F受付後表示UBが表示されているなかで行われることとなる。

【4989】

そしてこの例では、図287に示されるように、第3F受付期間内のタイミングtg2B（図290（d）に示されるタイミング）において、「第3F操作部B（ここでは、操作ボタン410）」に対して2回目の操作が行われた場合を想定している。該2回目の操作が行われると、図287（i）、（k）及び図290（d）に示されるように、第3F受付後変化Bの1つとして、「魔力値（「魔」装飾表示に対して塗り潰された面積）が増大（魔力値が「1」から「2」に変化）する描写」と、「魔法使いMTがMPをさらに貯めている描写」とがそれぞれ行われるようになっていく（第3F受付後表示UB2）。ただしこの際、受付後出力音が可聴出力されないことは上述した通りである（図287（k）を参照）。

【4990】

そしてこの例では、第3F受付期間内のタイミングtg2C（図290（e）に示されるタイミング）において、「第3F操作部B（ここでは、操作ボタン410）」に対して3回目の操作が行われた場合を想定している。ただし、該3回目の操作が行われたときには、図287（i）、（k）及び図290（e）に示されるように、受付後出力音が可聴出力されないことはもとより、第3F受付後表示UBとして新たな表示（態様）が現れることもないようになっていく。

【4991】

なおこの例では、第3F受付期間内で「第3F操作部B（ここでは、操作ボタン410）」に対して予め定められた回数分（ここでは、3回目）の操作が行われた場合に「第3F受付後表示UBとして新たな表示が現れることがない」ようにしたが、これに代えて、第3F受付期間内で「第3F操作部B（ここでは、操作ボタン410）」に対して操作が行われたときに判定を行うこととし、該判定の結果に基づいて、第3F受付後表示UBとして新たな表示を行わないようにしてもよい。要は、こうした事象（第3F受付期間内で「第3F操作部B（ここでは、操作ボタン410）」に対して操作を行ったにもかかわらず、第3F受付後表示UBとして新たな表示が現れない）については予め定められた条件が満たされたときに生じるようになっていけばよい。

10

20

30

40

50

【 4 9 9 2 】

ただし上述の通り、第 3 F 受付期間においても「第 3 F 操作部 B（ここでは、操作ボタン 4 1 0）」に対して操作を行ったにもかかわらず該操作に応じた受付後表示や受付後出力音が現れない（操作に応じた表示上の変化及び音出力が無し）ようなことがあると、遊技者としては、「第 3 F 操作部 B（ここでは、操作ボタン 4 1 0）」をこのまま操作し続けるだけで大丈夫なのだろうか」といった不安感を覚えることとなる。そして、このような不安感は、当該第 3 F 受付期間としての残り時間が少なくなるほど次第に強くなっていくと考えられる。特に、第 3 F 受付期間では、「第 3 F 操作部 B（ここでは、操作ボタン 4 1 0）」に対して操作が行われた場合、第 3 F 受付後表示 UB が表示されることはあっても、受付後出力音が可聴出力されることはないようになっていることから、このような不安感を覚えることは尚更である。

10

【 4 9 9 3 】

この点、図 2 8 7、図 2 9 0 及び図 2 9 1 に示される演出例では、「第 3 F 操作部 B（ここでは、操作ボタン 4 1 0）」に対する複数回の操作によって演出進展を狙う「当初の遊技戦略（タイミング t g 2 A ~ t g 2 C）」を遊技者が諦めて、「第 3 F 操作部 A（ここでは、刀装飾体 5 0 0 1）」側への複数回操作によって演出進展を狙う「新たな遊技戦略」に切り替えた場合を想定したものとなっている。

【 4 9 9 4 】

すなわちこの例では、図 2 8 7（a）、（h）、（i）に示されるように、「第 3 F 操作部 B（ここでは、操作ボタン 4 1 0）」に対する操作受付に応じた第 3 F 受付後表示 UB 2（ここでは、魔力値が「2」にされている描写や、魔法使い MT が MP をさらに貯めている描写など）が表示されている状況にあるなかで、第 3 F 受付期間内のタイミング t g 2 D（図 2 9 1（f）に示されるタイミング）において、「第 3 F 操作部 A（ここでは、刀装飾体 5 0 0 1）」に対する 1 回目の操作受付がなされた場合を想定している。

20

【 4 9 9 5 】

このパチンコ機 1 では、第 3 F 受付期間内のタイミング t g 2 D（図 2 9 1（f）に示されるタイミング）において「第 3 F 操作部 A（ここでは、刀装飾体 5 0 0 1）」に対して 1 回目の操作受付がなされた場合は、図 2 8 7 及び図 2 9 1（f）に示されるように、第 3 F 受付後変化 A を生じさせうる。

【 4 9 9 6 】

このような第 3 F 受付後変化 A としては、例えば、図 2 8 7（g）～（k）及び図 2 9 1（f）に示されるように、「第 3 F 操作部 A（ここでは、刀装飾体 5 0 0 1）」に対する 1 回目の操作に応じた「第 3 F 受付後出力音 A 1」が可聴出力されるとともに、「第 3 F 操作部 A（ここでは、刀装飾体 5 0 0 1）」に対応する「第 3 F 操作関連表示 A（刀装飾画像 SYG）」を視認し難くする「第 3 F エフェクト表示 EF 1」が表示され、さらには第 3 F 受付後表示 UA 1 が表示される。ここでは、第 3 F 受付後表示 UA 1 として、「勇者 YS が攻撃を行って、BOSS キャラクタの HP が残り 75% 程度まで減少する描写」が行われる。

30

【 4 9 9 7 】

ただし、図 2 8 7（i）、（j）に示されるように、「第 3 F 操作部 A（ここでは、刀装飾体 5 0 0 1）」に対する 1 回目の操作が行われるときに「可聴出力されている状態にあった第 3 F 受付許容音」や「表示されている状態にあった第 3 F 受付後表示 UB」については、「第 3 F 操作部 A（ここでは、刀装飾体 5 0 0 1）」に対する 1 回目の操作受付があったときにこれを契機として非可聴の状態にされたり、非表示の状態にされたりすることがなく、それらの実行状態を継続するようになっている。

40

【 4 9 9 8 】

これに対し、図 2 8 7（e）に示されるように、「第 3 F 操作部 A（ここでは、刀装飾体 5 0 0 1）」に対する 1 回目の操作が行われるときに「周期的変化を行っている状態にあった第 3 F 操作関連表示 A（刀装飾画像 SYG）」については「第 3 F 操作部 A（ここでは、刀装飾体 5 0 0 1）」に対する 1 回目の操作受付があったときにこれを契機として

50

その周期的変化を非表示の状態にすることとしている。なおこの際、「第3 F エフェクト表示 E F 1」によって視認し難くされているものの、「第3 F 操作関連表示 A (刀装飾画像 S Y G)」これ自体の表示は継続されており、それまで行われていた周期的変化だけが一旦終了されるようになっている。なお、こうして一旦終了された周期的変化は予め定められた時間が経過した後に最初から再開される。

【4999】

したがって、「第3 F 操作部 A (ここでは、刀装飾体 5 0 0 1)」に対する1回目の操作受付に応じた「第3 F エフェクト表示 E F 1」は、図291 (f) に示されるように、「第3 F 操作関連表示 A (刀装飾画像 S Y G)」及び「第3 F 操作関連表示 B (ボタン摸画像 B M G)」がいずれも表示されているなかで表示されるものとなっており、且つ操作した側の「第3 F 操作部 A (ここでは、刀装飾体 5 0 0 1)」に対応する「第3 F 操作関連表示 A (刀装飾画像 S Y G)」に対してその前方から重なってみえるように表示されることとなる。

10

【5000】

なお、第3 F 受付期間において「第3 F 操作部 B (ここでは、操作ボタン 4 1 0)」に対する操作が行われたときはこれに基づいて「第3 F 操作関連表示 B (ボタン摸画像 B M G)」を視認し難くするエフェクト表示 E F が表示されることはない。

【5001】

そしてこの例では、図287 (a), (h), (i) に示されるように、「第3 F 操作部 A (ここでは、刀装飾体 5 0 0 1)」に対する前回の操作受付に応じた受付後変化 A が諸々で生じている状況にあり、且つ「第3 F 操作部 B (ここでは、操作ボタン 4 1 0)」に対する操作受付に応じた第3 F 受付後表示 U B 2 (ここでは、魔力値が「2」にされている描写や、魔法使い M T が M P をさらに貯めている描写など) が依然として表示されている状況にあるなかで、第3 F 受付期間内のタイミング t g 2 E, t g 2 F (図291 (g), (h) に示される各タイミング) において、「第3 F 操作部 A (ここでは、刀装飾体 5 0 0 1)」に対する2回目及び3回目の操作受付がそれぞれなされた場合を想定している。

20

【5002】

このパチンコ機 1 では、第3 F 受付期間内のタイミング t g 2 E, t g 2 F (図291 (g), (h) に示される各タイミング) において「第3 F 操作部 A (ここでは、刀装飾体 5 0 0 1)」に対して2回目及び3回目の操作受付がなされた場合も、「第3 F 操作部 A (ここでは、刀装飾体 5 0 0 1)」に対する1回目の操作受付がなされた場合と同様、図287 及び図291 (g), (h) に示されるように、第3 F 受付後変化 A を生じさせる。

30

【5003】

特に、「第3 F 受付後出力音 A 1」や「第3 F エフェクト表示 E F 1」については、1回目の操作受付がなされた場合と、2, 3回目の操作受付がなされた場合とで同じ態様が現れうるようになっている。なお、前回の操作受付で一旦終了された「第3 F 操作関連表示 A (刀装飾画像 S Y G)」における周期的変化は、2, 3回目の操作受付がなされた時点においてその終了状態を維持しているようにしてもよいし、終了状態が解除されて再開されているようにしてもよいが、2, 3回目の操作受付がなされたときにはこれを契機として周期的変化の終了状態が再び発生することとなる。すなわちこの場合、こうして一旦終了された周期的変化は、2, 3回目の操作受付がなされたときを基準として、その時点から予め定められた時間が経過した後に最初から再開されることとなる。

40

【5004】

この点、「第3 F 受付後表示 U A」についても、「第3 F 操作部 A (ここでは、刀装飾体 5 0 0 1)」に対する1回目の操作受付がなされた場合(第3 F 受付後表示 U A 1)と基本的には同様である。ただし、2回目の操作受付がなされたときには「勇者 Y S が攻撃を行って、B O S S キャラクタの H P が残り 5 0 % 程度まで減少する描写(第3 F 受付後表示 U A 2)」が行われ(図291 (g) を参照)、3回目の操作受付がなされたときに

50

は「勇者 Y S が攻撃を行って、B O S S キャラクタの H P が残り 2 5 % 程度まで減少する描写（第 3 F 受付後表示 U A 3）」が行われるなど（図 2 9 1（h）を参照）、演出としての進展がみられるようになっている。

【 5 0 0 5 】

なお、この例にかかる第 3 F 受付期間では、「第 3 F 操作部 A（ここでは、刀装飾体 5 0 0 1）」に対する操作が行われる都度、「第 3 F 受付後表示 U A 1」としての演出（B O S S キャラクタの H P 減少）が進展されるようにした。ただし、判定の結果に基づいて所定確率で表示が進展されるようにするなど、「第 3 F 操作部 A（ここでは、刀装飾体 5 0 0 1）」に対して操作が行われたときも、表示が進展される場合と進展されない場合とがあるようにしてもよい。ただし、第 3 F 受付期間で「第 3 F 操作部 A（ここでは、刀装飾体 5 0 0 1）」に対して操作が行われた場合は、「第 3 F 操作部 B（ここでは、操作ボタン 4 1 0）」に対して操作が行われた場合とは異なり、表示が進展しない場合であっても、「第 3 F 受付後出力音 A 1」が可聴出力され、「第 3 F エフェクト表示 E F 1」が表示され、「第 3 F 操作関連表示 A（刀装飾画像 S Y G）」における周期的変化が終了されるようになっている。

10

【 5 0 0 6 】

そしてこの例では、図 2 8 7（a）,（h）,（i）に示されるように、「第 3 F 操作部 A（ここでは、刀装飾体 5 0 0 1）」に対する 3 回目の操作受付に応じた受付後変化 A が諸々で生じている状況にあり、且つ「第 3 F 操作部 B（ここでは、操作ボタン 4 1 0）」に対する操作受付に応じた第 3 F 受付後表示 U B 2（ここでは、魔力値が「2」にされている描写や、魔法使い M T が M P をさらに貯めている描写など）が依然として表示されている状況にあるなかで、第 3 F 受付期間内のタイミング t g 2 G（図 2 9 1（i）を参照）において、「第 3 F 操作部 A（ここでは、刀装飾体 5 0 0 1）」に対する 4 回目の操作受付がなされた場合を想定している。

20

【 5 0 0 7 】

このパチンコ機 1 では、第 3 F 受付期間内のタイミング t g 2 G において「第 3 F 操作部 A（ここでは、刀装飾体 5 0 0 1）」に対して 4 回目の操作受付がなされると、第 3 F 受付後変化 A を生じさせうる。例えば、第 3 F 受付後変化 A の 1 つとして、まず、該操作に基づいて当該第 3 F 受付期間が終了される（図 2 8 7（a）,（c）を参照）。また、図 2 8 7（h）,（k）及び図 2 9 1（f）,（l）に示されるように、「第 3 F 操作部 A（ここでは、刀装飾体 5 0 0 1）」に対する操作に応じた「第 3 F 受付後出力音 A 2」が可聴出力されるとともに、「第 3 F 操作部 A（ここでは、刀装飾体 5 0 0 1）」に対応する「第 3 F 操作関連表示 A（刀装飾画像 S Y G）」を視認し難くする「第 3 F エフェクト表示 E F 2」が表示され、さらには第 3 F 受付後表示 U A 4 が表示される。

30

【 5 0 0 8 】

この点、この演出例にかかる第 3 F エフェクト表示 E F 2 は、図 2 9 1（i）に示されるように、「第 3 F 操作関連表示 A（刀装飾画像 S Y G）」及び「第 3 F 操作関連表示 B（ボタン摸画像 B M G）」がいずれも非表示の状態にされていない状況にあるなかで表示開始されるものとなっており、且つ操作した側の「第 3 F 操作部 A（ここでは、刀装飾体 5 0 0 1）」に対応する「第 3 F 操作関連表示 A（刀装飾画像 S Y G）」に対してその前方から重なってみえるように表示されるようになっている。

40

【 5 0 0 9 】

なお、第 3 F 受付期間において「第 3 F 操作部 B（ここでは、操作ボタン 4 1 0）」に対する操作が行われたときはこれに基づいて「第 3 F 操作関連表示 B（ボタン摸画像 B M G）」を視認し難くするエフェクト表示 E F が表示されることはない。

【 5 0 1 0 】

また、第 3 F 受付期間内での「第 3 F 操作部 A（ここでは、刀装飾体 5 0 0 1）」に対する 4 回目の操作受付に応じた「第 3 F 受付後表示 U A 4」としては、相対的に期待度（大当たりが得られている割合）が高い態様 U A 4 - 1（図 2 9 1（i）～（k））が現れる場合と、該態様よりも期待度（大当たりが得られている割合）が低い態様 U A 4 - 2（図 2

50

9 1 (1) ~ (n)) が現れる場合とがあるようになっている。また上述の通り、第 3 F 受付後表示 U A 4 が表示されるときには、これに対応した「第 3 F 受付後出力音 A 2」も可聴出力されるが、該「第 3 F 受付後出力音 A 2」についても期待度を示唆する態様で可聴出力されるようにしてもよい。

【 5 0 1 1 】

この点、「第 3 F 受付後表示 U A 4」として相対的に期待度が高い態様 U A 4 - 1 が現れるときには、図 2 9 1 (i) に示されるように、「第 3 F 受付後表示 U A 4」として相対的に期待度が低い態様 U A 4 - 2 が現れるときとは異なる態様である「第 3 F エフェクト表示 E F 2 - 1」を表示することとしている。

【 5 0 1 2 】

すなわち、「第 3 F 受付後表示 U A」として相対的に期待度が高い態様 U A 4 - 1 が現れるときには、第 3 F エフェクト表示 E F 2 として、第 1 態様 E F 2 - 1 (図 2 9 1 (i) を参照) を表示するようになっており、これによって「第 3 F 受付後表示 U A 4」として相対的に期待度が高い態様 U A 4 - 1 が現れることを示唆することができるようになる。

【 5 0 1 3 】

これに対し、「第 3 F 受付後表示 U A 4」として相対的に期待度が低い態様 U A 4 - 2 が現れるときには、図 2 9 1 (l) に示されるように、「第 3 F 受付後表示 U A 4」として相対的に期待度が高い態様 U A 4 - 1 が現れるときとは異なる態様である「第 3 F エフェクト表示 E F 2 - 2」を表示することとしている。

【 5 0 1 4 】

すなわち、「第 3 F 受付後表示 U A 4」として相対的に期待度が低い態様 U A 4 - 2 が現れるときには、第 3 F エフェクト表示 E F 2 として、第 2 態様 E F 2 - 2 (図 2 9 1 (l) を参照) を表示するようになっており、これによって「第 3 F 受付後表示 U A 4」として相対的に期待度が低い態様 U A - 2 が現れることを示唆することができるようになる。なお、第 3 F エフェクト表示 E F 2 は、第 1 態様 E F 2 - 1 及び第 2 態様 E F 2 - 2 のいずれも、第 3 F エフェクト表示 E F 1 とは異なる画像表示として表示されるものである。

【 5 0 1 5 】

また、この実施の形態にかかる第 3 F 受付期間では、「第 3 F 操作関連表示 A (刀装飾画像 S Y G)」及び「第 3 F 操作関連表示 B (ボタン摸画像 B M G)」については、図 2 8 7 及び図 2 9 1 に示されるように、「第 3 F 操作部 A (ここでは、刀装飾体 5 0 0 1)」に対する 4 回目の操作受付に基づいてその周期的変化を非表示にする。ここでは、「第 3 F 操作関連表示 A (刀装飾画像 S Y G)」及び「第 3 F 操作関連表示 B (ボタン摸画像 B M G)」自体をそれぞれ非表示にすることによってその周期的変化を非表示にすることとなる。

【 5 0 1 6 】

なおこの例では、操作受付がなされた直後の状況 (第 3 F エフェクト表示 E F 2 が表示されている状況) にあるときには (図 2 9 1 (i) , (l) を参照)、「第 3 F 操作関連表示 A (刀装飾画像 S Y G)」及び「第 3 F 操作関連表示 B (ボタン摸画像 B M G)」は非表示の状態にされておらず、「第 3 F 操作関連表示 A (刀装飾画像 S Y G)」は、当該第 3 F エフェクト表示 E F 2 の背後側に重なって見えるように表示されている。そしてこの後、こうした「第 3 F 操作関連表示 A (刀装飾画像 S Y G)」及び「第 3 F 操作関連表示 B (ボタン摸画像 B M G)」を、「第 3 F 操作部 A (ここでは、刀装飾体 5 0 0 1)」に対する 4 回目の操作受付に基づいて非表示の状態にすることとしている (図 2 9 1 (j) , (m) を参照)。ただし、操作受付がなされた直後の状況にあるときからこれを非表示にするようにしてもよい。

【 5 0 1 7 】

ここで、「第 3 F 受付後表示 U A 4」は、こうした「第 3 F 操作関連表示 A (刀装飾画像 S Y G)」や、「第 3 F 操作関連表示 B (ボタン摸画像 B M G)」、「第 3 F エフェクト表示 E F 2」のいずれよりも背後側に表示されるようになっており、これによって該「第 3 F 受付後表示 U A 4」が表示された直後はこれが視認し難くされている (図 2 9 1 (

10

20

30

40

50

i), (l)を参照)。ただし、「第3F操作関連表示A(刀装飾画像SYG)」や、「第3F操作関連表示B(ボタン摸画像BMG)」、「第3Fエフェクト表示EF2」などが非表示にされていくことによって「第3受付後表示UA4」の視認性は徐々に良好とされていくこととなる。また上述の通り、「第3Fエフェクト表示EF2」が表示されているなかでもその態様を確認することによって、「第3F受付後表示UA4」が期待度の高い態様UA4-1と期待度の低い態様UA4-2とのいずれで表示されているのかを認識し易いようにしている。

【5018】

そして、この演出例にかかる「第3F受付後表示UA4」は、図291(k), (n)に示されるように、期待度の態様UA4-1, UA4-2に応じて、その表示内容を進展させていくこととなる。

10

【5019】

その他、第3F受付期間では、図287に示されるように、その発生に際して、第3F受付許容音として「第1許容音B1」及び「第2許容音B2」のいずれかが(選択的に)可聴出力されうる。例えば、第3F受付期間の発生に際して、第3F受付許容音として「第1許容音B1」が可聴出力されたときは、受付許容音として「第2許容音B2」が可聴出力されたときよりも大当りが得られている期待度(割合)が高いことが示唆されるように設定することが望ましい。なお、第1許容音B1は、上述した「第1許容音A1」と同じであってもよいし、異なってもよい。また、第2許容音B2は、上述した「第2許容音A2」と同じであってもよいし、異なってもよい。また、第3F受付許容音については、必ずしも複数態様(複数の許容音)のいずれかで出力されるものでなくともよく、一の態様(一の許容音)のみによって出力されるものであってもよい。

20

【5020】

この点、第3F受付期間では、図287(j)に示されるように、第3F受付許容音が可聴出力されている間に操作受付がなされる状況が発生しうようになっているが、「第3F操作部B(ここでは、操作ボタン410)」に対する操作受付がなされたときにはこれを契機として、該第3F受付許容音の可聴出力が中断されることはない(タイミングtg2A, tg2B, tg2C)。

【5021】

この点、第3F受付許容音が可聴出力されている間に「第3F操作部A(ここでは、刀装飾体5001)」に対する操作受付がなされたときにはこれを契機として、該第3F受付許容音の可聴出力が中断されうる(タイミングtg2G)。ただし、当該第3F受付期間では、第3F受付許容音が可聴出力されている間に「第3F操作部A(ここでは、刀装飾体5001)」に対する操作受付がなされた場合であっても、第3F受付許容音の可聴出力が中断される場合(タイミングtg2G)と、第3F受付許容音の可聴出力が中断されない場合(タイミングtg2D, tg2E, tg2F)との両方があるようにしたことから、当該第3F受付期間で「第3F操作部A(ここでは、刀装飾体5001)」に対して操作が行われたときの緊張感を好適に維持することが期待されうる。

30

【5022】

また、第3F受付期間では、「第3F操作部A(ここでは、刀装飾体5001)」に対して操作が行われたことに基づいて、「第3F操作関連表示A(刀装飾画像SYG)」及び「第3F操作関連表示B(ボタン摸画像BMG)」を非表示の状態にしたり、当該第3F受付期間を終了させたりすることとした。ただし、「第3F操作部B(ここでは、操作ボタン410)」に対して操作が行われたときには、当該操作が何回行われたとしてもこれを契機として「第3F操作関連表示A(刀装飾画像SYG)」及び「第3F操作関連表示B(ボタン摸画像BMG)」を非表示の状態にしたり、当該第3F受付期間を終了させたりすることはないようにしてもよい。

40

【5023】

例えば、第3F受付期間内で「第3F操作部B(ここでは、操作ボタン410)」に対して操作を繰り返し行った結果として魔力値(「魔」装飾表示に対して塗り潰された面積

50

が増大まで貯まったときには、当該第3F受付期間が終了されるタイミングt g 3が到来するまで待機し、該タイミングt g 3が到来したことに基づいて魔法をかけて離脱する演出を行うようにしてもよい。そしてこの場合、魔力値が最大まで貯まったとしても、タイミングt g 3が到来するまでの間は「第3F操作部A（ここでは、刀装飾体5001）」に対する操作受付も許容されている状態にあるようにすれば、魔法をかけて離脱する演出が確定されているなかでBOSSキャラクタに対して複数回の攻撃を行うことにチャレンジすることもできるようになることから、遊技興趣の向上を図ることができるようになる。ただし、こうして複数回の攻撃を行った結果として第3F受付後表示UA4が表示されたときには（第3F受付期間が終了されたときには）魔法をかけて離脱する演出が行われることはなくなる。

10

【5024】

若しくは、第3F受付期間を発生させるのに先立って演出判定を行うこととし、該演出判定の結果として特別の判定結果が得られなかったときには、第3F受付期間内で「第3F操作部B（ここでは、操作ボタン410）」に対して操作を何回行ったとしても魔力値が最大まで貯まることがない（受付期間が終了されない）ことが予め定められている演出として実行されるようにしてもよい。なおこの場合、「第3F操作部A（ここでは、刀装飾体5001）」に対して4回目の操作を行ったときには、「第3F受付後表示UA4」として、相対的に期待度が低い態様UA4-2が必ず現れるようにしてもよいし、相対的に期待度が高い態様UA4-1が現れる可能性があるようにしてもよい。この点、「第3F操作部A（ここでは、刀装飾体5001）」に対して操作を行ったときには、相対的に期待度が高い態様UA4-1が現れる可能性があるようにすれば、「第3F操作部B（ここでは、操作ボタン410）」に対して操作を何回行ったとしても魔力値を増大まで貯めることができなかつたときの遊技興趣の低下を好適に抑制することが期待されうる。

20

【5025】

また、この演出例では、第3F受付後表示UB（魔力値が増大する描写や、魔法使いMTがMPを貯めている描写など）については、「第3F前兆演出表示ZFD」だけでなく、「第3F受付後表示UA」との関係でもその背後側に表示されることがなくその前方側に重なって見えるように表示されることとしている（図291（f）～（n）などを参照）。また、この演出例では、第3F受付後表示UB（魔力値が増大する描写や、魔法使いMTがMPを貯めている描写など）については、装飾図柄SZとの関係でもその前方側に重なって見えるように表示することとしたが（図290や図291などを参照）、装飾図柄SZとの関係ではその背後側に重なって見えるように表示するようにしてもよい。

30

【5026】

また、この演出例では、第3F受付後表示UB（魔力値が増大する描写や、魔法使いMTがMPを貯めている描写など）については、第3F受付期間で「第3F操作部A（ここでは、刀装飾体5001）」に対する操作が行われたときにこれに基づいて非表示の状態にされることがないようにした。すなわちこの場合、図287（i）や図291などに示されるように、第3F受付後表示UB（魔力値が増大する描写や、魔法使いMTがMPを貯めている描写など）は、「第3F操作部A（ここでは、刀装飾体5001）」に対する操作に応じた「第3F受付後表示UA4」や「第3Fエフェクト表示EF」が表示開始された時点でその表示を継続していることはもとより、「第3F操作関連表示A（刀装飾画像SYG）」、「第3F操作関連表示B（ボタン摸画像BMG）」や、「第3Fエフェクト表示EF」が非表示にされた時点においてもその表示を継続しうることとなる。

40

【5027】

ただしこの場合、第3F受付後表示UB（魔力値が増大する描写や、魔法使いMTがMPを貯めている描写など）については、「第3F受付後表示UA4」が表示されている期間中に非表示の状態にすることが必須ではないが望ましい。これにより、「第3F操作部B（ここでは、操作ボタン410）」に対する操作受付（魔法使いによる魔法）によっても演出進展させることが可能であることをアピールしつつも、実際には、「第3F操作部A（ここでは、刀装飾体5001）」に対する操作受付によって演出進展した状態にある

50

ことを好適に示唆することが可能とされるようになる。

【5028】

また、この実施の形態にかかる第3F受付期間では、図287、図290、及び図291などに示されるように、「第3F操作部B（ここでは、操作ボタン410）」を操作したときにこれに基づいて「第3F操作関連表示A（刀装飾画像SYG）」や「第3F操作関連表示B（ボタン摸画像BMG）」においてそれまで現れていた周期的変化（図289を参照）を非表示（終了、中断、周期切り替えなど）にすることなく継続するものとなっている。すなわち、第3F受付期間では、「第3F操作関連表示A（刀装飾画像SYG）」や「第3F操作関連表示B（ボタン摸画像BMG）」における周期的変化は、「第3F操作部B（ここでは、操作ボタン410）」に対する操作受付（受付期間を終了させない操作受付）がなされる前後でその表示の態様に変化が生じることはなくそれらの周期的変化は継続したままである。したがって、「第3F操作部B（ここでは、操作ボタン410）」に対する操作受付（受付期間を終了させない操作受付）がなされた以降も、「第3F操作関連表示A（刀装飾画像SYG）」や「第3F操作関連表示B（ボタン摸画像BMG）」は、上述した各々の周期的変化（周期3F時間A、周期3F時間B）をそれぞれ進展し続けることとなる。

10

【5029】

これに対し、第3F受付期間では、図287及び図291に示されるように、「第3F操作部A（ここでは、刀装飾体5001）」を操作したときにはこれに基づいて「第3F操作関連表示A（刀装飾画像SYG）」や「第3F操作関連表示B（ボタン摸画像BMG）」における周期的変化を非表示にする。ここでは、「第3F操作部A（ここでは、刀装飾体5001）」に対する1～3回目の操作受付では、「第3F操作関連表示A（刀装飾画像SYG）」及び「第3F操作関連表示B（ボタン摸画像BMG）」これ自体は非表示にせずそれらの周期的変化を非表示（終了）にするが、「第3F操作部A（ここでは、刀装飾体5001）」に対する4回目の操作受付では、「第3F操作関連表示A（刀装飾画像SYG）」及び「第3F操作関連表示B（ボタン摸画像BMG）」これ自体を非表示にすることで、それらの周期的変化を非表示にすることとしている。

20

【5030】

またこの例では、第3F受付期間が継続されている間、ゲージ画像GGが時間経過に応じて減少する描写を行うこととしているが、必ずしも行わないようにしてもよい。

30

【5031】

また、第3F受付期間では、「第3F操作関連表示B（ボタン摸画像BMG）」として表示されており且つ複数回の操作受付が許容可能とされている「第3F操作部B（ここでは、操作ボタン410）」を操作（押圧）した状態に維持し続けたとしても、これによって操作受付が複数回なされる（所定時間毎に操作受付が自動的に繰り返しなされる）ことがない（オート連打機能が有効化されない）ようになっている（図287（b）を参照）。なおこの場合、第3F受付期間内において、「第3F操作関連表示B（ボタン摸画像BMG）」に対応する「第3F操作部B（ここでは、操作ボタン410）」に対して複数回の操作受付がなされるようにしたいのであれば、遊技者は、「第3F操作部B（ここでは、操作ボタン410）」を繰り返し操作（押圧）しなければならないことは言うまでもない。

40

【5032】

ただし、第3F受付期間では、「第3F操作関連表示A（刀装飾画像SYG）」として表示されており且つ複数回の操作受付が許容可能とされている「第3F操作部A（ここでは、刀装飾体5001）」を操作（押圧）した状態に維持し続けたときには、これによって操作受付が複数回なされる（オート連打機能が有効化されて所定時間毎に操作受付が自動的に繰り返しなされる）ようになっている（図287（a）を参照）。この演出例では、タイミングtg2D（図291（f）に示される状況）から「第3F操作部A（ここでは、刀装飾体5001）」を操作（押圧）した状態に維持した場合を想定しており、これによって所定時間毎に操作受付がなされるようになっている（タイミングtg2E、tg

50

2 F , t g 2 G)。

【 5 0 3 3 】

また、第 3 F 受付期間とは、本来、図 2 8 7 (c) に示されるように、(受付期間を終了させる) 操作受付がなかったときにはタイミング t g 3 が到来するときまで継続され、タイミング t g 3 が到来したことに基づいて終了されるものである。この点、第 3 F 受付期間は、上述した自動ボタン機能が有効化される受付期間として発生するものとなっている。より具体的には、図 2 8 8 に示されるように、第 3 F 受付期間でタイミング t g 3 が到来するときまで当該受付期間を終了させる操作受付(ここでは、「第 3 F 操作部 A (ここでは、刀装飾体 5 0 0 1)」)に対する 4 回目の操作受付)がなされなかったときは、当該受付期間内で「第 3 F 操作部 A (ここでは、刀装飾体 5 0 0 1)」に対する操作によつて当該受付期間を終了させる操作受付(ここでは、「第 3 F 操作部 A (ここでは、刀装飾体 5 0 0 1)」)に対する 4 回目の操作受付)がなされたときと同じ受付後変化 A が、タイミング t g 3 が到来したことに基づいて生じうようになっている。すなわちこの場合、第 3 F 受付期間内で複数回操作が求められて、且ついわゆるオート連打機能も有効化されない「第 3 F 操作部 B (ここでは、操作ボタン 4 1 0)」に対応する演出については、遊技者自らが操作しない限り楽しむことができないようになることから、緊張感を好適に維持することが期待されうる。

10

【 5 0 3 4 】

なお、第 3 F 受付期間において、「第 3 F 操作部 B (ここでは、操作ボタン 4 1 0)」を操作したにもかかわらず当該第 3 F 受付期間が終了せずにタイミング t g 3 が到来したときにも、当該受付期間内で「第 3 F 操作部 A (ここでは、刀装飾体 5 0 0 1)」に対して操作が行われたときと同じ受付後変化 A が、タイミング t g 3 が到来したことに基づいて生じることとなる。すなわちこの場合、第 3 F 受付後表示 U B (魔力値が増大する描写や、魔法使い M T が M P を貯めている描写など)が表示されているなかで、上述の自動ボタン機能が有効化されて受付後変化 A が生じることとなる。

20

【 5 0 3 5 】

この例にかかる第 3 F 受付期間では、「第 3 F 操作部 A (ここでは、刀装飾体 5 0 0 1)」に対して予め定められた回数分(ここでは、4 回目)の操作が行われた場合に「当該受付期間を終了させる操作受付」がなされて第 3 F 受付後表示 U A 4 が表示されるようにしたが、これに代えて、第 3 F 受付期間内で「第 3 F 操作部 A (ここでは、刀装飾体 5 0 0 1)」に対して操作が行われたときに判定を行うこととし、該判定の結果に基づいて、「当該受付期間を終了させる操作受付」がなされて第 3 F 受付後表示 U A 4 が表示されるようにしたり、「当該受付期間を終了させない操作受付」がなされて第 3 F 受付後表示 U A 1 ~ 3 のいずれかが表示されるようにしたりしてもよい。要は、こうした事象(第 3 F 受付期間内で「第 3 F 操作部 A (ここでは、刀装飾体 5 0 0 1)」に対して操作を行ったときにこれを契機として「当該受付期間を終了させる操作受付」がなされる)については予め定められた条件が満たされたときに生じるようになっていればよい。

30

【 5 0 3 6 】

また、この例にかかる「第 3 F 前兆演出表示 Z F D」は、タイミング t g 3 が到来するよりも前に非表示の状態にされるものとなっている。この点、この例にかかる「第 3 F 前兆演出表示 Z F D」は、当該「第 3 F 前兆演出表示 Z F D」が表示されている間に、「第 3 F 操作部 B (ここでは、操作ボタン 4 1 0)」に対して操作が行われたとしてもこれを契機として非表示の状態にされることはない。ただし、「第 3 F 前兆演出表示 Z F D」については、当該「第 3 F 前兆演出表示 Z F D」が表示されている間に「第 3 F 操作部 A (ここでは、刀装飾体 5 0 0 1)」に対して操作が行われた場合、これを契機として非表示の状態にされる場合と、これを契機として非表示の状態にされない場合との両方がある。例えば、「第 3 F 前兆演出表示 Z F D」が表示されている間に、「第 3 F 操作部 A (ここでは、刀装飾体 5 0 0 1)」に対する操作によって当該第 3 F 受付期間が終了される操作受付がなされたときにはこれを契機として「第 3 F 前兆演出表示 Z F D」を非表示の状態にするが、「第 3 F 操作部 A (ここでは、刀装飾体 5 0 0 1)」に対する操作によって当

40

50

該第 3 F 受付期間が終了されない操作受付がなされたときにはこれを契機として「第 3 F 前兆演出表示 Z F D」が非表示にされることはないようにしてもよい。

【 5 0 3 7 】

図 2 9 2 及び図 2 9 3 は、上記発生条件として「条件 4 F」が満たされて第 4 F 受付期間が発生して遊技者による操作が行われたときの演出内容についてその一例を示すタイムチャートである。

【 5 0 3 8 】

いま、特定遊技状態（例えば、非確変・非時短である通常遊技状態）において始動条件が成立（保留消化）されて、変動パターン判定が行われた結果として「第 4 F 変動パターン」が選択されたとすると、上記周辺制御 M P U 1 5 1 1 a では、まず、該第 4 F 変動パターンに対応する演出判定（予告演出判定など）を行う。そしてこの後、装飾図柄 S Z の変動演出（第 4 F 変動パターンに応じた演出描写や、第 4 F 変動パターンに応じた B G M 再生（非リーチ時の通常 B G M 再生など）の音出力など）を開始させ、該変動演出の実行期間内で、予告演出判定の結果に応じた演出（予告演出）を、上記選択した「第 4 F 変動パターン」これ自体の演出に対して付加的に実行させることとなる。

【 5 0 3 9 】

図 2 9 2 (a) に示されるように、「第 4 F 変動パターン」にかかる変動演出の実行期間内では、装飾図柄 S Z の変動演出が開始されてから第 4 F 時間が経過したタイミング t h 2 が到来したことに基づいて（「条件 4 F」が満たされたことに基づいて）、「第 4 F 受付後変化（第 4 F 受付後表示 U A , U B や、第 4 F 受付後音出力など）に関しての受け」が許容される上記第 4 F 受付期間（有効期間）を発生可能としている。

【 5 0 4 0 】

ここで、この実施の形態にかかる第 4 F 受付期間は、上述した第 1 F 受付期間（図 2 7 8 ~ 図 2 8 1 を参照）や、第 2 F 受付期間（図 2 8 2 ~ 図 2 8 6 を参照）、第 3 F 受付期間（図 2 8 7 ~ 図 2 9 1 を参照）などとは異なり、第 4 F 操作部 A（ここでは、刀装飾体 5 0 0 1）と第 4 F 操作部 B（ここでは、操作ボタン 4 1 0）とのいずれもが、当該第 4 F 受付期間が終了されるまでの間に 1 回の操作受付だけが許容可能とされるものとなっている（複数操作許容期間）。なおこの例では、第 4 F 受付期間で用いられる「第 4 F 操作部 A」を、第 1 F 受付期間で用いられる「第 1 F 操作部 A」や、第 2 F 受付期間で用いられる「第 2 F 操作部 A」や、第 3 F 受付期間で用いられる「第 3 F 操作部 A」などと同じ操作部（ここでは、刀装飾体 5 0 0 1）としたが、互いに異なる操作部であってもよい。また、第 4 F 受付期間で用いられる「第 4 F 操作部 B」を、第 1 F 受付期間で用いられる「第 1 F 操作部 B」や、第 2 F 受付期間で用いられる「第 2 F 操作部 B」や、第 3 F 受付期間で用いられる「第 3 F 操作部 B」などと同じ操作部（ここでは、操作ボタン 4 1 0）としたが、互いに異なる操作部であってもよい。

【 5 0 4 1 】

この点、パチンコ機 1 では、第 4 F 受付期間を発生させる場合は、まず、遊技者に対して操作機会が付与されること（第 4 F 受付期間が発生すること）を示唆する前兆演出表示を実行可能としている。

【 5 0 4 2 】

より具体的には、この演出例にかかるパチンコ機 1 では、第 4 F 受付期間が発生するよりも前のタイミング t h 1 が到来すると、図 2 9 2 (d) 及び図 2 9 3 (d) に示されるように、上記前兆演出表示として「第 4 F 前兆演出表示」が実行開始される。この「第 4 F 前兆演出表示」は、図 2 9 2 (d) 及び図 2 9 2 (d) などに示されるように、第 4 F 操作関連表示 A , B が表示されるタイミングの前後に跨るように表示される。なお、図示は割愛するが、「第 4 F 前兆演出表示」については、「第 1 F 前兆演出表示」や「第 2 F 前兆演出表示」などとは異なる態様として実行し、「第 3 F 前兆演出表示」と同じ態様として実行することが望ましい。ただし、「第 4 F 前兆演出表示」は、「第 3 F 前兆演出表示」とも異なる態様として実行するようにしてもよい。

【 5 0 4 3 】

10

20

30

40

50

すなわち、この演出例では、第4F受付期間が発生する場合も、図292及び図293などに示されるように、第4F操作部A（ここでは、刀装飾体5001）に対する操作受付が許容される状態になるか、または該操作受付が許容されている状態にあるときにしか出現し得ない「第4F操作関連表示A（刀装飾画像SYG）」と、第4F操作部B（ここでは、操作ボタン410）に対する操作受付が許容される状態になるか、または該操作受付が許容されている状態にあるときにしか出現し得ない「第4F操作関連表示B（ボタン摸画像BMG）」とをそれぞれ表示するものとなっている。なお、この演出例では、第4F受付期間が発生するタイミングと、「第4F操作関連表示A（刀装飾画像SYG）」及び「第4F操作関連表示B（ボタン摸画像BMG）」がそれぞれ表示されるタイミングとを同じにしているが、必ずしも同じにしなくてもよい。例えば、「第4F操作関連表示A（刀装飾画像SYG）」及び「第4F操作関連表示B（ボタン摸画像BMG）」を、第4F前兆演出表示ZFDが表示されるタイミングよりも後であり且つ第4F受付期間が発生するタイミングよりも前に表示開始するようにして該タイミングを跨ぐかたちで表示するようにしてもよい。若しくは、「第4F操作関連表示A（刀装飾画像SYG）」及び「第4F操作関連表示B（ボタン摸画像BMG）」を、第4F受付期間が発生するタイミングに遅れるかたちで表示開始するようにしてもよい。

10

【5044】

なお、この例にかかる「第4F操作関連表示A（刀装飾画像SYG）」及び「第4F操作関連表示B（ボタン摸画像BMG）」は、「第4F操作部A（ここでは、刀装飾体5001）を摸した表示（摸画像表示）」及び「第4F操作部B（ここでは、操作ボタン410）を摸した表示（摸画像表示）」としてそれぞれ表示されるものとなっているが、その表示内容については必ずしもこれに限られない。

20

【5045】

この点、「第4F操作関連表示A（刀装飾画像SYG）」及び「第4F操作関連表示B（ボタン摸画像BMG）」は、「第4F前兆演出表示ZFD」が表示されているなかで該「第4F前兆演出表示ZFD」の背後側に重なって見えるように表示開始される。

【5046】

また、「第4F操作関連表示A（刀装飾画像SYG）」及び「第4F操作関連表示B（ボタン摸画像BMG）」は、周期的変化が現れうる画像表示として表示されるものとなっている。すなわち上述の通り、第4F受付期間では、遊技者による操作受付が許容される操作部として、1回だけの操作受付が許容可能とされる「第4F操作部A（ここでは、刀装飾体5001）」と、1回だけの操作受付が許容可能とされる「第4F操作部B（ここでは、操作ボタン410）」とが少なくとも用意されている。

30

【5047】

そして、「第4F操作関連表示A（刀装飾画像SYG）」については、「第4F操作部A（ここでは、刀装飾体5001）の操作受け部を摸した部分（刀装飾画像SYG）」が第1態様で表示された後、他のいくつかの態様で順次表示される」といった動画像を1つの周期的変化とするとき、該周期的変化が予め定められた周期4F時間Aを要するかたちで繰り返し現れるようになっている。

【5048】

また、「第4F操作関連表示B（ボタン摸画像BMG）」については、「第4F操作部B（ここでは、操作ボタン410）の操作受け部を摸した部分（ボタン摸画像BMG）」が第2態様で表示された後、他のいくつかの態様で順次表示される」といった動画像を1つの周期的変化とするとき、該周期的変化が予め定められた周期4F時間Bを要するかたちで繰り返し現れるようになっている。

40

【5049】

これらの構成によれば、第4F受付期間では、「第4F操作部A（ここでは、刀装飾体5001）」や、「第4F操作部B（ここでは、操作ボタン410）」などにおける各「操作受け部」がその可動範囲を上下に移動する描写として現れるようになる。この例では、「周期4F時間A」や「周期4F時間B」を、上述の第3F受付期間における「周期3

50

「F 時間 A」よりも長い時間として設定することとしている。したがって、第 4 F 受付期間における「第 4 F 操作関連表示 A (刀装飾画像 S Y G)」は、上述の第 3 F 受付期間と比べて「操作受け部」がその可動範囲を上下にゆっくりと移動する様子が描写されることとなる。なおこの場合、第 4 F 受付期間における「第 4 F 操作関連表示 A」に対応する「第 4 F 操作部 A」については、第 3 F 受付期間における「第 3 F 操作関連表示 A」に対応する「第 3 F 操作部 A」と同じ操作部(ここでは、刀装飾体 5 0 0 1)として設けられるようにし、これによって同じ操作部を対象とした摸画像表示であるにもかかわらずその周期的変化に要する時間を互いに異ならせるようにすることが望ましい。周期 4 F 時間 A については、周期 1 F 時間 A や周期 2 F 時間 A と同じ時間として設定するようにしてもよい。

【5050】

なお、「第 4 F 操作関連表示 A (刀装飾画像 S Y G)」及び「第 4 F 操作関連表示 B (ボタン摸画像 B M G)」を、第 4 F 受付期間が発生するタイミング $t_h 2$ よりも前に表示開始させる場合、その周期的変化については、第 4 F 受付期間が発生するタイミング $t_h 2$ を待ってから開始させるようにすることが望ましい。すなわちこの場合、「第 4 F 操作関連表示 A (刀装飾画像 S Y G)」及び「第 4 F 操作関連表示 B (ボタン摸画像 B M G)」は、タイミング $t_h 2$ が到来するまでの間は、上述した「第 1 態様」や「第 2 態様」をそれぞれ維持するかたちで表示されることとなる。

【5051】

そしてこの例では、「第 4 F 操作関連表示 A (刀装飾画像 S Y G)」及び「第 4 F 操作関連表示 B (ボタン摸画像 B M G)」は、「第 4 F 前兆演出表示 Z F D」が表示されているなかで該「第 4 F 前兆演出表示」の背後側に現れるかたちで表示開始され、その周期的変化を開始する。なおこの例では、第 4 F 前兆演出表示 Z E D は、時間経過とともにその表示範囲が縮小されるようになっている。

【5052】

なお、この例にかかる「第 4 F 前兆演出表示」は、「第 4 F 操作関連表示 A (刀装飾画像 S Y G)」及び「第 4 F 操作関連表示 B (ボタン摸画像 B M G)」に対し、それらの前方側に重なって見えるように表示される「態様」のみで構成されており、それらの後方側に重なって見えるように表示される「態様」は実行されないようになっている。この例にかかる「第 4 F 前兆演出表示」は、図 2 9 2 及び図 2 9 3 などに示されるように、第 4 F 受付期間が発生するタイミング $t_h 2$ よりも前に表示開始されて、且つ当該第 4 F 受付期間に対して設定されている設定時間が経過するタイミング $t_h 3$ (遊技者による操作がないままで第 4 F 受付期間が終了されるタイミング $t_h 3$) が到来よりも前に非表示にされるものとなっている。

【5053】

図示は割愛するが、例えば、第 4 F 受付期間内において「第 4 F 操作部 A (ここでは、刀装飾体 5 0 0 1)」に対する操作が行われると、「1 回だけの操作受付に基づいて勇者が B O S S キャラクタを倒すことができるか否か」といった演出性が提供されるようになっており、その結果によって大当たり期待度が高いか低いか(「100%」や「0%」であってもよい)が示唆されうるようにしてもよい。ただし、その演出内容としては、他の受付期間とは異なる描写(例えば、B O S S キャラクタの種別が異なるなど)として行われるようにすることが望ましい。

【5054】

これに対し、第 4 F 受付期間内において「第 4 F 操作部 B (ここでは、操作ボタン 4 1 0)」に対する操作が行われると、「1 回だけの操作受付に基づいて魔法使いによる魔法によって B O S S 戦から離脱(逃亡)することができるか否か」といった演出性が提供されるようになっており、その結果によって大当たり期待度が高いか低いか(「100%」や「0%」であってもよい)が示唆されうるようにしてもよい。

【5055】

この演出例にかかる第 4 F 受付期間では、その発生時点においては、「第 4 F 操作関連表示 A」や、「第 4 F 操作関連表示 B」、「勇者」、「魔法使い」、「B O S S キャラク

10

20

30

40

50

タ」などが、「第4F前兆演出表示」によってそれらの大部分が覆われており、その全貌を認識することはできない状況とされている。ただし、この演出例にかかる「第4F前兆演出表示」は、上述の「第2F前兆演出表示ZFD」の場合とは異なり、当該第4F受付期間としての設定時間が経過されるタイミングt_{h3}よりも前に非表示の状態にされるものとされている。また、「第4F前兆演出表示」も、時間経過に応じてその表示面積を減少させるようになっていることから、「第4F操作関連表示A」、「第4F操作関連表示B」や、「勇者」、「魔法使い」、「BOSSキャラクタ」などの視認性は、当該「第4F前兆演出表示」が非表示の状態にされるよりも前の段階から次第に改善されていくこととなる。

【5056】

この点、図292に示した例では、第4F受付期間内のタイミングt_{h2A}において、「第4F操作部B（ここでは、操作ボタン410）」に対して操作受付がなされた場合を想定している。なおこの例でも、操作検出信号の立ち下がり基準として操作受付がなされるようになっているが、これに限られず、「操作検出信号に基づく操作受付」については他の手法によって実現するようにしてもよい。

【5057】

このパチンコ機1では、第4F受付期間内のタイミングt_{h2A}において「第4F操作部B（ここでは、操作ボタン410）」に対して操作が行われると、第4F受付後変化Bが生じる。例えば、第4F受付後変化Bの1つとして、まず、該操作に基づいて当該第4F受付期間が終了される（図292（b）、（c）を参照）。また、図292（i）、（k）に示されるように、「第4F操作部B（ここでは、操作ボタン410）」に対する操作に応じた「第4F受付後出力音B」が可聴出力されるとともに、「第4Fエフェクト表示EF」が表示され、さらには「第4F受付後表示UB」が表示される。

【5058】

この点、この演出例にかかる第4Fエフェクト表示EFは、図292（g）に示されるように、「第4F操作関連表示A（刀装飾画像SYG）」、「第4F操作関連表示B（ボタン摸画像BMG）」、及び「第4F前兆演出表示」がいずれも非表示の状態にされていない状況にあるなかで表示開始されるものとなっている。しかも、この例では、操作していない側の「第4F操作部A（ここでは、刀装飾体5001）」に対応する「第4F操作関連表示A（刀装飾画像SYG）」に対してその前方から重なって見えるように表示され、該「第4F操作関連表示A（刀装飾画像SYG）」を視認し難くするものとなっている。

【5059】

また、第4F受付期間内での「第4F操作部B（ここでは、操作ボタン410）」に対する操作受付に応じた「第4F受付後表示UB」としては、相対的に期待度（大当たりが得られている割合）が高い態様UB-1が現れる場合と、該態様よりも期待度（大当たりが得られている割合）が低い態様UB-2（図292（i）を参照）が現れる場合とがあるようになっている。また上述の通り、第4F受付後表示UBが表示されるときには、これに対応した「第4F受付後出力音B」も可聴出力されるが、該「第4F受付後出力音B」についても期待度を示唆する態様で可聴出力されるようにしてもよい。

【5060】

この点、「第4F受付後表示UB」として相対的に期待度が高い態様UB-1が現れるときには、「第4F受付後表示UB」として相対的に期待度が低い態様UB-2が現れるときとは異なる態様である「第4Fエフェクト表示EF-1」を表示することとしている。

【5061】

すなわち、「第4F受付後表示UB」として相対的に期待度が高い態様UB-1が現れるときには、第4Fエフェクト表示EFとして、第1態様EF-1（図292（g）を参照）を表示するようになっており、これによって「第4F受付後表示UB」として相対的に期待度が高い態様UB-1が現れることを示唆することができるようになる。

【5062】

これに対し、「第4F受付後表示UB」として相対的に期待度が低い態様UB-2が現

10

20

30

40

50

れるときには、「第4 F 受付後表示 UB」として相対的に期待度が高い態様 UB - 1 が現れるときとは異なる態様で第4 F エフェクト表示 EF を表示することとしている。

【5063】

すなわち、「第4 F 受付後表示 UB」として相対的に期待度が低い態様 UB - 2 が現れるときには、第4 F エフェクト表示 EF として、第2 態様 EF - 2 (図292 (g) を参照) を表示するようになっており、これによって「第4 F 受付後表示 UB」として相対的に期待度が低い態様 UB - 2 が現れることを示唆することができるようになる。

【5064】

また、この実施の形態にかかる第4 F 受付期間では、「第4 F 操作関連表示 A (刀装飾画像 SYG)」及び「第4 F 操作関連表示 B (ボタン摸画像 BMG)」については、図292 に示されるように、「第4 F 操作部 B (ここでは、操作ボタン410)」に対する操作に基づいてその周期的変化を非表示にする。ここでは、「第4 F 操作関連表示 A (刀装飾画像 SYG)」及び「第4 F 操作関連表示 B (ボタン摸画像 BMG)」自体をそれぞれ非表示にすることによってその周期的変化を非表示にすることとなる。

10

【5065】

また、この実施の形態にかかる第4 F 受付期間では、「第4 F 前兆演出表示」も、図292 に示されるように、「第4 F 操作部 B (ここでは、操作ボタン410)」に対する操作に基づいて非表示の状態にされる。

【5066】

なおこの例では、「第4 F 操作部 B (ここでは、操作ボタン410)」に対する操作受付がなされた直後の状況(第4 F エフェクト表示 EF が表示されている状況)にあるときには、「第4 F 操作関連表示 A (刀装飾画像 SYG)」、「第4 F 操作関連表示 B (ボタン摸画像 BMG)」及び「第4 F 前兆演出表示」は非表示の状態にされておらず、「第4 F 操作関連表示 A (刀装飾画像 SYG)」は、当該第4 F エフェクト表示 EF の背後側に重なって見えるように表示されている。そしてこの後、こうした「第4 F 操作関連表示 A (刀装飾画像 SYG)」、「第4 F 操作関連表示 B (ボタン摸画像 BMG)」及び「第4 F 前兆演出表示」を、「第4 F 操作部 B (ここでは、操作ボタン410)」に対する操作に基づいて非表示の状態にすることとしている。ただし、操作受付がなされた直後の状況にあるときからこれを非表示にするようにしてもよい。

20

【5067】

ここで、「第4 F 受付後表示 UB」は、こうした「第4 F 操作関連表示 A (刀装飾画像 SYG)」や、「第4 F 操作関連表示 B (ボタン摸画像 BMG)」、「第4 F エフェクト表示 EF」のいずれよりも背後側に表示されるようになっており、これによって該「第4 F 受付後表示 UB」が表示された直後はこれが視認し難くされている。ただし、「第4 F 操作関連表示 A (刀装飾画像 SYG)」や、「第4 F 操作関連表示 B (ボタン摸画像 BMG)」、「第4 F エフェクト表示 EF」などが非表示にされていくことによって「第4 F 受付後表示 UB」の視認性は徐々に良好とされていくこととなる。また上述の通り、第4 F エフェクト表示 EF が表示されているなかでもその態様を確認することによって、「第4 F 受付後表示 UB」が期待度の高い態様 UB - 1 と期待度の低い態様 UB - 2 とのいずれかで表示されているのかを認識し易いようにしている。

30

40

【5068】

そして、この演出例にかかる「第4 F 受付後表示 UB」は、期待度の態様 UB - 1, UB - 2 に応じて、その表示内容を進展させていくこととなる。

【5069】

これに対し、図293 に示した例では、第4 F 受付期間内のタイミング th2 B において、「第4 F 操作部 A (ここでは、刀装飾体5001)」に対して操作受付がなされた場合を想定している。なおこの例でも、操作検出信号の立ち下がり基準として操作受付がなされるようになってはいるが、これに限られず、「操作検出信号に基づく操作受付」については他の手法によって実現するようにしてもよい。

【5070】

50

このパチンコ機 1 では、第 4 F 受付期間内のタイミング t h 2 B において「第 4 F 操作部 A (ここでは、刀装飾体 5 0 0 1)」に対して操作が行われると、第 4 F 受付後変化 A が生じる。例えば、第 4 F 受付後変化 A の 1 つとして、まず、該操作に基づいて当該第 4 F 受付期間が終了される (図 2 9 3 (a) , (c) を参照)。また、図 2 9 3 (h) , (k) に示されるように、「第 4 F 操作部 A (ここでは、刀装飾体 5 0 0 1)」に対する操作に応じた「第 4 F 受付後出力音 A」が可聴出力されるとともに、「第 4 F 操作部 A (ここでは、刀装飾体 5 0 0 1)」に対応する「第 4 F 操作関連表示 A (刀装飾画像 S Y G)」を視認し難くする「第 4 F エフェクト表示 E F」が表示され、さらには第 4 F 受付後表示 U A が表示される。

【 5 0 7 1 】

この点、この演出例にかかる第 4 F エフェクト表示 E F は、図 2 9 3 (g) に示されるように、「第 4 F 操作関連表示 A (刀装飾画像 S Y G)」、「第 4 F 操作関連表示 B (ボタン摸画像 B M G)」、及び「第 4 F 前兆演出表示」がいずれも非表示の状態にされていない状況にあるなかで表示開始されるものとなっている。

【 5 0 7 2 】

また、第 4 F 受付期間内での「第 4 F 操作部 A (ここでは、刀装飾体 5 0 0 1)」に対する操作受付に応じた「第 4 F 受付後表示 U A」としては、相対的に期待度 (大当たりが得られている割合) が高い態様 U A - 1 が現れる場合と、該態様よりも期待度 (大当たりが得られている割合) が低い態様 U A - 2 (図 2 9 3 (h) を参照) が現れる場合とがあるようになっている。また上述の通り、第 4 F 受付後表示 U A が表示されるときには、これに対応した「第 4 F 受付後出力音 A」も可聴出力されるが、該「第 4 F 受付後出力音 A」についても期待度を示唆する態様で可聴出力されるようにしてもよい。

【 5 0 7 3 】

この点、「第 4 F 受付後表示 U A」として相対的に期待度が高い態様 U A - 1 が現れるときには、「第 4 F 受付後表示 U A」として相対的に期待度が低い態様 U A - 2 が現れるときとは異なる態様である「第 4 F エフェクト表示 E F - 1」を表示することとしている。

【 5 0 7 4 】

すなわち、「第 4 F 受付後表示 U A」として相対的に期待度が高い態様 U A - 1 が現れるときには、第 4 F エフェクト表示 E F として、第 1 態様 E F - 1 (図 2 9 3 (g) を参照) を表示するようになっており、これによって「第 4 F 受付後表示 U A」として相対的に期待度が高い態様 U A - 1 が現れることを示唆することができるようになる。

【 5 0 7 5 】

これに対し、「第 4 F 受付後表示 U A」として相対的に期待度が低い態様 U A - 2 が現れるときには、「第 4 F 受付後表示 U A」として相対的に期待度が高い態様 U A - 1 が現れるときとは異なる態様で第 4 F エフェクト表示 E F を表示することとしている。

【 5 0 7 6 】

すなわち、「第 4 F 受付後表示 U A」として相対的に期待度が低い態様 U A - 2 が現れるときには、第 4 F エフェクト表示 E F として、第 2 態様 E F - 2 (図 2 9 3 (g) を参照) を表示するようになっており、これによって「第 4 F 受付後表示 U A」として相対的に期待度が低い態様 U A - 2 が現れることを示唆することができるようになる。

【 5 0 7 7 】

このような第 4 F 受付期間によれば、図 2 9 2 (g) 及び図 2 9 3 (g) に示されるように、「第 4 F 操作部 A (ここでは、刀装飾体 5 0 0 1)」に対して操作が行われた場合と、「第 4 F 操作部 B (ここでは、操作ボタン 4 1 0)」に対して操作が行われた場合とで、上記第 4 F エフェクト表示 E F として同じ態様 (態様 U A - 1、態様 U A - 2) が現れることとなるが、これは上述した第 1 F ~ 第 3 F 受付期間のいずれとも異なる構成であると言える。

【 5 0 7 8 】

また、この実施の形態にかかる第 4 F 受付期間では、「第 4 F 操作関連表示 A (刀装飾画像 S Y G)」及び「第 4 F 操作関連表示 B (ボタン摸画像 B M G)」については、図 2

10

20

30

40

50

93に示されるように、「第4F操作部A(ここでは、刀装飾体5001)」に対する操作に基づいてその周期的変化を非表示にする。ここでは、「第4F操作関連表示A(刀装飾画像SYG)」及び「第4F操作関連表示B(ボタン摸画像BMG)」自体をそれぞれ非表示にすることによってその周期的変化を非表示にすることとなる。

【5079】

また、この実施の形態にかかる第4F受付期間では、「第4F前兆演出表示」も、図293に示されるように、「第4F操作部A(ここでは、刀装飾体5001)」に対する操作に基づいて非表示の状態にされる。

【5080】

なおこの例では、「第4F操作部A(ここでは、刀装飾体5001)」に対する操作受付がなされた直後の状況(第4Fエフェクト表示EFが表示されている状況)にあるときには、「第4F操作関連表示A(刀装飾画像SYG)」、「第4F操作関連表示B(ボタン摸画像BMG)」、及び「第4F前兆演出表示EF」は非表示の状態にされておらず、「第4F操作関連表示A(刀装飾画像SYG)」は、当該第4Fエフェクト表示EFの背後側に重なって見えるように表示されている。そしてこの後、こうした「第4F操作関連表示A(刀装飾画像SYG)」、「第4F操作関連表示B(ボタン摸画像BMG)」、及び「第4F前兆演出表示EF」を、「第4F操作部A(ここでは、刀装飾体5001)」に対する操作に基づいて非表示の状態にすることとしている。ただし、操作受付がなされた直後の状況にあるときからこれを非表示にするようにしてもよい。

【5081】

ここで、「第4F受付後表示UA」は、こうした「第4F操作関連表示A(刀装飾画像SYG)」や、「第4F操作関連表示B(ボタン摸画像BMG)」、「第4Fエフェクト表示EF」のいずれよりも背後側に表示されるようになっており、これによって該「第4F受付後表示UA」が表示された直後はこれが視認し難くされている。ただし、「第4F操作関連表示A(刀装飾画像SYG)」や、「第4F操作関連表示B(ボタン摸画像BMG)」、「第4Fエフェクト表示EF」などが非表示にされていくことによって「第4F受付後表示UA」の視認性は徐々に良好とされていくこととなる。また上述の通り、第4Fエフェクト表示EFが表示されているなかでもその態様を確認することによって、「第4F受付後表示UA」が期待度の高い態様UA-1と期待度の低い態様UA-2とのいずれかで表示されているのかを認識し易いようにしている。

【5082】

そして、この演出例にかかる「第4F受付後表示UA」は、期待度の態様UA-1, UA-2に応じて、その表示内容を進展させていくこととなる。

【5083】

その他、第4F受付期間では、図292及び図293に示されるように、その発生に際して、第4F受付許容音として「第1許容音C1」及び「第2許容音C2」のいずれかが(選択的に)可聴出力されうる。例えば、第4F受付期間の発生に際して、受付許容音として「第1許容音C1」が可聴出力されたときは、受付許容音として「第2許容音C2」が可聴出力されたときよりも大当りが得られている期待度(割合)が高いことが示唆されるように設定することが望ましい。

【5084】

なお、第4F受付許容音としての「第1許容音C1」については、第2F受付許容音や第3F受付許容音として可聴出力されることのない音であることが望ましい。これに対し、第4F受付許容音としての「第2許容音C2」については、第2F受付許容音の「第1許容音A2」と同じ音として出力されるようにしてもよい。また、第4F受付許容音としての「第2許容音C2」については、第3F受付許容音の「第2許容音B2」と同じ音として出力されるようにしてもよい。

【5085】

この点、第4F受付期間では、図292(j)及び図293(j)に示されるように、受付許容音として「第1許容音C1」及び「第2許容音C2」のいずれかが可聴出力され

10

20

30

40

50

ている間に操作受付がなされる状況が発生しうようになっているが、「第4F操作部A（ここでは、刀装飾体5001）」及び「第4F操作部B（ここでは、操作ボタン410）」のいずれに対して操作受付がなされた場合であってもこれを契機として第4F受付許容音（第1許容音A1、第2許容音A2）の可聴出力を中断させることとしている（タイミングth2A、th2B）。

【5086】

また、第4F受付期間では、図292及び図293に示されるように、「第4F操作部A（ここでは、刀装飾体5001）」及び「第4F操作部B（ここでは、操作ボタン410）」のいずれに対して操作受付がなされた場合であっても、これを契機として「第4F操作関連表示A（刀装飾画像SYG）」及び「第4F操作関連表示B（ボタン摸画像BMG）」を非表示の状態にしたり、当該第4F受付期間を終了させたりするものとなっている。

10

【5087】

また、第4F受付期間とは、本来、図292及び図293に示されるように、（受付期間を終了させる）操作受付がなかったときにはタイミングth3が到来するときまで継続され、タイミングth3が到来したことに基づいて終了されるものである。この点、第4F受付期間は、上述した自動ボタン機能が有効化される受付期間として発生するものとなっている。より具体的には、第4F受付期間でタイミングth3が到来するときまで当該受付期間を終了させる操作受付がなされなかったときは、当該受付期間内で「第4F操作部A（ここでは、刀装飾体5001）」に対して操作が行われたときと同じ受付後変化Aが、タイミングth3が到来したことに基づいて生じうようになっている。

20

【5088】

図294は、上記発生条件として「条件5F」が満たされて第5F受付期間が発生して遊技者による操作が行われたときの演出内容についてその一例を示すタイムチャートである。

【5089】

いま、特定遊技状態（例えば、非確変・非時短である通常遊技状態）において始動条件が成立（保留消化）されて、変動パターン判定が行われた結果として「第5F変動パターン」が選択されたとすると、上記周辺制御MPU1511aでは、まず、該第5F変動パターンに対応する演出判定（予告演出判定など）を行う。そしてこの後、装飾図柄SZの変動演出（第5F変動パターンに応じた演出描写や、第5F変動パターンに応じたBGM再生（非リーチ時の通常BGM再生など）の音出力など）を開始させ、該変動演出の実行期間内で、予告演出判定の結果に応じた演出（予告演出）を、上記選択した「第5F変動パターン」これ自体の演出に対して付加的に実行させることとなる。

30

【5090】

図294に示されるように、「第5F変動パターン」にかかる変動演出の実行期間内では、装飾図柄SZの変動演出が開始されてから第5F時間が経過したタイミングti2が到来したことに基づいて（「条件5F」が満たされたことに基づいて）、「第5F受付後変化（第5F受付後表示UA、UBや、第5F受付後音出力など）に関するの受け」が許容される上記第5F受付期間（有効期間）を発生可能としている。

40

【5091】

ここで、この実施の形態にかかる第5F受付期間は、上述した第2F受付期間（図282～図286を参照）と基本的には同様の構成となっている。したがって、当該第5F受付期間にあって、第5F操作部A（ここでは、刀装飾体5001）は、当該第5F受付期間が終了されるまでの間に1回の操作受付だけが許容可能とされ、第5F操作部B（ここでは、操作ボタン410）は、当該第5F受付期間が終了されるまでの間に複数回の操作受付が許容可能とされるものとなっている（複数操作許容期間）。第5F受付期間で用いられる「第5F操作部A」及び「第5F操作部B」としても、第2F受付期間で用いられる「第2F操作部A」及び「第2F操作部B」とそれぞれ同じ操作部にすることが望ましい。ただしこのことは必須ではない。

50

【5092】

すなわち、当該第5F受付期間（複数操作許容期間）も、上述した第2F受付期間と同様、例えば、複数回の操作が許容される第5F操作部B（ここでは、操作ボタン410）に対する操作を開始したものの、なかなか最終の結果表示が現れないことに遊技者が不安感を覚えて、当該第5F受付期間（複数操作許容期間）の途中で、「第5F操作部B（ここでは、操作ボタン410）に対する操作」から「第5F操作部A（ここでは、刀装飾体5001）に対する操作」へと切り替えて演出を進展させようとする場合が生じることが想定されるものとなっている。

【5093】

この点、パチンコ機1では、第5F受付期間が発生させる場合は、まず、遊技者に対して操作機会が付与されること（第5F受付期間が発生すること）を示唆する前兆演出表示を実行可能としている。

10

【5094】

より具体的には、この演出例にかかるパチンコ機1では、第5F受付期間が発生するよりも前のタイミングt i 1が到来すると、図294（a）に示されるように、上記前兆演出表示として「第5F前兆演出表示」が実行開始される。この「第5F前兆演出表示」は、図294（d）に示されるように、第5F操作関連表示A、Bが表示されるタイミングの前後に跨るように表示される。「第5F前兆演出表示」については、「第1F前兆演出表示」や「第2F前兆演出表示」などとは異なる態様（種別）として実行される。また、

20

【5095】

すなわち、この演出例では、第5F受付期間が発生する場合も、図294などに示されるように、第5F操作部A（ここでは、刀装飾体5001）に対する操作受付が許容される状態になるか、または該操作受付が許容されている状態にあるときにしか出現し得ない「第5F操作関連表示A（刀装飾画像SYG）」と、第5F操作部B（ここでは、操作ボタン410）に対する操作受付が許容される状態になるか、または該操作受付が許容されている状態にあるときにしか出現し得ない「第5F操作関連表示B（ボタン摸画像BMG）」とをそれぞれ表示するものとなっている。なお、この演出例では、第5F受付期間が発生するタイミングと、「第5F操作関連表示A（刀装飾画像SYG）」及び「第5F操作関連表示B（ボタン摸画像BMG）」がそれぞれ表示されるタイミングとを同じにしているが、必ずしも同じにしなくてもよい。例えば、「第5F操作関連表示A（刀装飾画像SYG）」及び「第5F操作関連表示B（ボタン摸画像BMG）」を、第5F前兆演出表示が表示されるタイミングよりも後であり且つ第5F受付期間が発生するタイミングよりも前に表示開始するようにして該タイミングを跨ぐかたちで表示するようにしてもよい。若しくは、「第5F操作関連表示A（刀装飾画像SYG）」及び「第5F操作関連表示B（ボタン摸画像BMG）」を、第5F受付期間が発生するタイミングに遅れるかたちで表示開始するようにしてもよい。

30

40

【5096】

なお、この例にかかる「第5F操作関連表示A（刀装飾画像SYG）」及び「第5F操作関連表示B（ボタン摸画像BMG）」は、「第5F操作部A（ここでは、刀装飾体5001）を摸した表示（摸画像表示）」及び「第5F操作部B（ここでは、操作ボタン410）を摸した表示（摸画像表示）」としてそれぞれ表示されるものとなっているが、その表示内容については必ずしもこれに限られない。

【5097】

この点、「第5F操作関連表示A（刀装飾画像SYG）」及び「第5F操作関連表示B（ボタン摸画像BMG）」は、「第5F前兆演出表示」が表示されているなかで該「第5F前兆演出表示」の背後側に重なって見えるように表示開始される。

50

【5098】

また、「第5F操作関連表示A(刀装飾画像SYG)」及び「第5F操作関連表示B(ボタン摸画像BMG)」は、周期的変化が現れうる画像表示として表示されるものとなっている。すなわち上述の通り、第5F受付期間では、遊技者による操作受付が許容されうる操作部として、1回の操作受付だけが許容可能とされる「第5F操作部A(ここでは、刀装飾体5001)」と、複数回の操作受付が許容可能とされる「第5F操作部B(ここでは、操作ボタン410)」とが少なくとも用意されている。

【5099】

そして、「第5F操作関連表示A(刀装飾画像SYG)」については、「第5F操作部A(ここでは、刀装飾体5001)の操作受け部を摸した部分(刀装飾画像SYG)が所定態様で表示された後、いくつかの態様で順次表示される」といった動画像を1つの周期的変化とすると、該周期的変化が予め定められた周期5F時間Aを要するかたちで繰り返し現れるようになっている。

10

【5100】

また、「第5F操作関連表示B(ボタン摸画像BMG)」については、「第5F操作部B(ここでは、操作ボタン410)の操作受け部を摸した部分(ボタン摸画像BMG)が特定態様で表示された後、いくつかの態様で順次表示される」といった動画像を1つの周期的変化とすると、該周期的変化が予め定められた周期5F時間Bを要するかたちで繰り返し現れるようになっている。

【5101】

これらの構成によれば、第5F受付期間では、「第5F操作部A(ここでは、刀装飾体5001)」や、「第5F操作部B(ここでは、操作ボタン410)」などにおける各「操作受け部」がその可動範囲を上下に移動する描写として現れるようになる。この例では、周期5F時間Aと周期5F時間Bとを同じ時間として例示しているが、互いに異なる時間にするようにしてもよい。ただし、上述の第3F受付期間で表示される「周期3F時間A」よりも長い時間として設定されていることから、第5F受付期間では、上述の第2F受付期間と同様、第3F受付期間と比べて「操作受け部」がその可動範囲を上下にゆっくりと移動する様子が描写されることとなる。周期5F時間Aや周期5F時間Bについては、周期2F時間Aや周期2F時間Bとそれぞれ同じ時間として設定することが望ましい。

20

【5102】

なお、「第5F操作関連表示A(刀装飾画像SYG)」及び「第5F操作関連表示B(ボタン摸画像BMG)」を、第5F受付期間が発生するタイミング t_{i2} よりも前に表示開始させる場合、その周期的変化については、第5F受付期間が発生するタイミング t_{i2} を待ってから開始させるようにすることが望ましい。すなわちこの場合、「第5F操作関連表示A(刀装飾画像SYG)」及び「第5F操作関連表示B(ボタン摸画像BMG)」は、タイミング t_{i2} が到来するまでの間は、上述の所定態様及び特定態様をそれぞれ維持するかたちで表示されることとなる。

30

【5103】

そしてこの例でも、「第5F操作関連表示A(刀装飾画像SYG)」及び「第5F操作関連表示B(ボタン摸画像BMG)」は、「第5F前兆演出表示」が表示されているなかで該「第5F前兆演出表示」の背後側に現れるかたちで表示開始され、その周期的変化を開始する。なお、第5F前兆演出表示は、時間経過とともにその表示範囲が縮小されるようになっている。

40

【5104】

ただし、この例にかかる「第5F前兆演出表示」は、「第2F前兆演出表示」と異なり、「第5F操作関連表示A(刀装飾画像SYG)」及び「第5F操作関連表示B(ボタン摸画像BMG)」に対し、それらの前方側に重なって見えるように表示される「態様」のみで構成されており、それらの後方側に重なって見えるように表示される「態様」は実行されないようになっている。この例にかかる「第5F前兆演出表示」は、図294などに示されるように、第5F受付期間が発生するタイミング t_{i2} よりも前に表示開始されて

50

、且つ当該第5F受付期間に対して設定されている設定時間が経過するタイミングt i 3（遊技者による操作がないままで第5F受付期間が終了されるタイミングt i 3）が到来よりも前に非表示にされるものとなっている。

【5105】

ところで、この実施の形態にかかる第5F受付期間では、上述した第2F受付期間と同様、B O S Sキャラクタと対峙する「勇者」と「魔法使い」とが演出表示装置1600においてそれぞれ表示されるようになっており、「勇者」は「第5F操作部A（ここでは、刀装飾体5001）」に対する操作に応じて動作するキャラクタとして用いられ、「魔法使い」は「第5F操作部B（ここでは、操作ボタン410）」に対する操作に応じて動作するキャラクタとして用いられるようになっている。ただし、その演出内容としては、第2F受付期間を含めて他の受付期間とは異なる描写（例えば、B O S Sキャラクタの種別が異なるなど）として行われるようにすることが望ましい。

10

【5106】

より具体的には、第5F受付期間内において「第5F操作部A（ここでは、刀装飾体5001）」に対する操作が行われると、「当該1回限りの操作受付に基づいて勇者がB O S Sキャラクタを倒すことができるか否か」といった演出性が提供されるようになっており、その結果によって大当たり期待度が高いか低いか（「100%」や「0%」であってもよい）が示唆されうる。

【5107】

これに対し、第5F受付期間内において「第5F操作部B（ここでは、操作ボタン410）」に対する操作が行われると、「B O S S戦から離脱（逃亡）することができるか否か」といった演出性が提供されるようになっている。すなわち、第5F受付期間内において「第5F操作部B（ここでは、操作ボタン410）」に対する操作が行われると、表示画面内の右下に表示されている魔力値（「魔」装飾表示に対して塗り潰された面積）が増大しうるようになっており、当該魔力値が満タンになると、魔法使いが魔法を唱えて当該B O S S戦からの離脱（逃亡）に成功する描写が行われる。そして、こうして離脱（逃亡）に成功したときには、成功しなかった場合と比べて大当たり期待度が高い（「100%」であってもよい）ことが示唆されうるようになる。

20

【5108】

この演出例にかかる第5F受付期間では、その発生時点においては、「第5F操作関連表示A」、「第5F操作関連表示B」や、「勇者」、「魔法使い」、「B O S Sキャラクタ」などが、「第5F前兆演出表示」によってそれらの大部分が覆われており、その全貌を認識することはできない状況とされている。

30

【5109】

ただし、この例にかかる「第5F前兆演出表示」は、上述の「第2F前兆演出表示」の場合とは異なり、当該第5F受付期間としての設定時間が経過されるタイミングt i 3よりも前に非表示の状態にされるものとされている。また、「第5F前兆演出表示」も、時間経過に応じてその表示面積を減少させるようになっており、このことから、「第5F操作関連表示A」、「第5F操作関連表示B」や、「勇者」、「魔法使い」、「B O S Sキャラクタ」などの視認性は、当該「第5F前兆演出表示」が非表示の状態にされるよりも前の段階から次第に改善されていくこととなる。

40

【5110】

この点、図294に示した例では、第5F受付期間内のタイミングt i 2 Aにおいて、「第5F操作部B（ここでは、操作ボタン410）」に対して1回目の操作受付（受付期間を終了させない操作受付）がなされた場合を想定している。なおこの例でも、操作検出信号の立ち下がり基準として操作受付がなされるようになっており、これに限られず、「操作検出信号に基づく操作受付」については他の手法によって実現するようによい。

【5111】

この例では、第5F受付期間内のタイミングt i 2 Aにおいて、「第5F操作部B（こ

50

ここでは、操作ボタン410)」に対して1回目の操作受付がなされた場合は、図294(i), (k)に示されるように、第5F受付後変化Bの1つとして、「魔力値(「魔」装飾表示に対して塗り潰された面積)が増大(魔力値が「0」から「1」に変化)する描写」と、「魔法使いMTがMPを貯めている描写」とがそれぞれ行われるようになっている(第5F受付後表示UB1)。なお、第5F受付後表示UB1については、上述した「第2F受付後表示UB1」と同じ態様(同じ演出画像)として実行されるようにしてもよい。

【5112】

この例では、第5F受付期間内で「第5F操作部B(ここでは、操作ボタン410)」に対して操作が行われた場合は、これに応じた受付後出力音が可聴出力されることはないようにしている(図294(k)を参照)。すなわちこの場合、BOSSキャラクタに対して「魔法使い」が秘かにMPを貯める描写がなされることとなるが、遊技者としては、このような操作が複数回求められることに加えて、操作したときの手応え(演出性)が低いこともあり、「このような操作を続けても大丈夫なのか」といった不安感を煽ることができるようになる。

10

【5113】

ただし、第5F受付期間内で「第5F操作部B(ここでは、操作ボタン410)」に対して操作を行ったときの手応え(演出性)があまりにも低いようなことがあると、遊技興味が低下してしまう懸念がある。そこで、この演出例では、第5F受付期間内で「第5F操作部B(ここでは、操作ボタン410)」に対して操作を行ったときの第5F受付後表示UB(「魔力値が増大する描写」や「魔法使いMTがMPを貯めている描写」など)については、上述した「第5F前兆演出表示」に対してその背後側に表示されることがないようにし、重なるときにはその前方側に表示されることとしている。このような構成によれば、受付後出力音が可聴出力されないことによって「このような操作を続けても大丈夫なのか」といった不安感を煽るようにしつつも、操作受付自体は適正になされている状況にあることを好適に示唆することができるようになる。

20

【5114】

なお、このような「第5F受付後変化B」については、後述の2回目以降の操作の場合も含めて、第5F受付後表示UBとは異なる演出変化(例えば、演出ランプの発光態様を変化させる演出変化など)をさらに行うようにしてもよい。若しくは、このような「第5F受付後変化B」については、必ずしも複数の演出要素で実行しなくてもよく、上述した演出要素のいずれか1つ(例えば、演出ランプの発光態様を変化させる演出変化)のみによって実現されるものであってもよい。

30

【5115】

また、「第5F操作部B(ここでは、操作ボタン410)」に対する操作受付に応じた「第5F受付後表示UB」の実行時間は、当該受付期間として設定されている時間よりも長くされている。したがって、「第5F操作部B(ここでは、操作ボタン410)」に対する2回目以降の操作受付は、それ以前に行われた「第5F操作部B(ここでは、操作ボタン410)」に対する操作に応じた第5F受付後表示UBが表示されているなかで行われることとなる。

【5116】

そしてこの例では、図294に示されるように、第5F受付期間内のタイミングti2Bにおいて、「第5F操作部B(ここでは、操作ボタン410)」に対して2回目の操作が行われた場合を想定している。該2回目の操作が行われると、図294(i), (k)に示されるように、第5F受付後変化Bの1つとして、「魔力値(「魔」装飾表示に対して塗り潰された面積)が増大(魔力値が「1」から「2」に変化)する描写」と、「魔法使いMTがMPをさらに貯めている描写」とがそれぞれ行われるようになっている(第5F受付後表示UB2)。なお、第5F受付後表示UB2についても、上述した「第2F受付後表示UB2」と同じ態様(同じ演出画像)として実行されるようにしてもよい。ただしこの際、受付後出力音が可聴出力されないことは上述した通りである(図294(k)を参照)。

40

50

【5117】

そしてこの例では、第5F受付期間内のタイミングt i 2 Cにおいて、「第5F操作部B（ここでは、操作ボタン410）」に対して3回目の操作が行われた場合を想定している。ただし、該3回目の操作が行われたときには、図294(i), (k)に示されるように、受付後出力音が可聴出力されないことはもとより、第5F受付後表示UBとして新たな表示（態様）が現れることもないようになっている。

【5118】

なおこの例では、第5F受付期間内で「第5F操作部B（ここでは、操作ボタン410）」に対して予め定められた回数分（ここでは、3回目）の操作が行われた場合に「第5F受付後表示UBとして新たな表示が現れることがない」ようにしたが、これに代えて、第5F受付期間内で「第5F操作部B（ここでは、操作ボタン410）」に対して操作が行われたときに判定を行うこととし、該判定の結果に基づいて、第5F受付後表示UBとして新たな表示を行わないようにしてもよい。要は、こうした事象（第5F受付期間内で「第5F操作部B（ここでは、操作ボタン410）」に対して操作を行ったにもかかわらず、第5F受付後表示UBとして新たな表示が現れない）については予め定められた条件が満たされたときに生じるようになっていけばよい。

【5119】

ただし上述の通り、第5F受付期間においても「第5F操作部B（ここでは、操作ボタン410）」に対して操作を行ったにもかかわらず該操作に応じた受付後表示や受付後出力音が現れない（操作に応じた表示上の変化及び音出力が無し）ようなことがあると、遊技者としては、「第5F操作部B（ここでは、操作ボタン410）」をこのまま操作し続けるだけで大丈夫なのだろうか」といった不安感を覚えることとなる。そして、このような不安感は、当該第5F受付期間としての残り時間が少なくなるほど次第に強くなっていくと考えられる。特に、第5F受付期間では、「第5F操作部B（ここでは、操作ボタン410）」に対して操作が行われた場合、第5F受付後表示UBが表示されることはあっても、受付後出力音が可聴出力されることはないようになっていることから、このような不安感を覚えることは尚更である。

【5120】

この点、図294に示される演出例では、「第5F操作部B（ここでは、操作ボタン410）」に対する複数回の操作によって演出進展を狙う「当初の遊技戦略（タイミングt i 2 A ~ t i 2 C）」を遊技者が諦めて、1回の操作だけで最終の演出結果を出現させることが可能な「第5F操作部A（ここでは、刀装飾体5001）」側への操作によって演出進展を狙う「新たな遊技戦略」に切り替えた場合を想定したものとなっている。

【5121】

すなわちこの例では、図294に示されるように、「第5F操作部B（ここでは、操作ボタン410）」に対する操作受付に応じた第5F受付後表示UB2（ここでは、魔力値が「2」にされている描写や、魔法使いMTがMPをさらに貯めている描写など）が表示されている状況にあるなかで、第5F受付期間内のタイミングt i 2 Dにおいて、「第5F操作部A（ここでは、刀装飾体5001）」に対して操作が行われた場合を想定している。

【5122】

このパチンコ機1では、第5F受付期間内のタイミングt i 2 Dにおいて「第5F操作部A（ここでは、刀装飾体5001）」に対して操作が行われると、第5F受付後変化Aが生じる。例えば、第5F受付後変化Aの1つとして、まず、該操作に基づいて当該第5F受付期間が終了される。また、「第5F操作部A（ここでは、刀装飾体5001）」に対する操作に応じた「第5F受付後出力音A」が可聴出力されるとともに、「第5F操作部A（ここでは、刀装飾体5001）」に対応する「第5F操作関連表示A（刀装飾画像SYG）」を視認し難くする「第5Fエフェクト表示EF」が表示され、さらには第5F受付後表示UAが表示される。

【5123】

10

20

30

40

50

この点、この演出例にかかる第5 F エフェクト表示 E F は、図 2 9 4 に示されるように、「第5 F 操作関連表示 A (刀装飾画像 S Y G) 」、及び「第5 F 操作関連表示 B (ボタン摸画像 B M G) 」がいずれも非表示の状態にされていない状況にあるなかで表示開始されるものとなっており、且つ操作した側の「第5 F 操作部 A (ここでは、刀装飾体 5 0 0 1) 」に対応する「第5 F 操作関連表示 A (刀装飾画像 S Y G) 」に対してその前方から重なってみえるように表示されるようになっている。

【 5 1 2 4 】

なお、第5 F 受付期間において「第5 F 操作部 B (ここでは、操作ボタン 4 1 0) 」に対する操作が行われたときはこれに基づいて「第5 F 操作関連表示 B (ボタン摸画像 B M G) 」を視認し難くするエフェクト表示 E F が表示されることはない。

10

【 5 1 2 5 】

また、第5 F 受付期間内での「第5 F 操作部 A (ここでは、刀装飾体 5 0 0 1) 」に対する操作受付に応じた「第5 F 受付後表示 U A 」としては、相対的に期待度 (大当たりが得られている割合) が高い態様 U A - 1 が現れる場合と、該態様よりも期待度 (大当たりが得られている割合) が低い態様 U A - 2 が現れる場合とがあるようになっている (図 2 9 4 (h) を参照) 。なお、第5 F 受付後表示 U A については、上述した「第5 F 受付後表示 U A 」と同じ態様 (同じ演出画像) として実行されることがないようにすることが望ましい。また上述の通り、第5 F 受付後表示 U A が表示されるときには、これに対応した「第5 F 受付後出力音 A 」も可聴出力されるが、該「第5 F 受付後出力音 A 」についても期待度を示唆する態様で可聴出力されるようにしてもよい。

20

【 5 1 2 6 】

この点、「第5 F 受付後表示 U A 」として相対的に期待度が高い態様 U A - 1 が現れるときと、「第5 F 受付後表示 U A 」として相対的に期待度が低い態様 U A - 2 が現れるときとでは、「第5 F エフェクト表示 E F 」として同じ態様が表示されるようにしている。すなわちこの場合、「第5 F エフェクト表示 E F 」の態様を確認したとしても、「第5 F 受付後表示 U A 」としての態様を認識することができないようにされることとなる。

【 5 1 2 7 】

なおこの場合、このような「第5 F エフェクト表示 E F 」としては、「第2 F エフェクト表示 E F 」の態様 E F - 1 及び態様 E F - 2 のうち、期待度が低い側の態様 E F - 2 と同じ態様で表示されるようにしてもよい。また、このような「第5 F エフェクト表示 E F 」としては、「第3 F エフェクト表示 E F 」の態様 E F - 1 及び態様 E F - 2 のうち、期待度が低い側の態様 E F - 2 と同じ態様で表示されるようにしてもよいし、「第4 F エフェクト表示 E F 」の態様 E F - 1 及び態様 E F - 2 のうち、期待度が低い側の態様 E F - 2 と同じ態様で表示されるようにしてもよい。

30

【 5 1 2 8 】

また、この実施の形態にかかる第5 F 受付期間では、「第5 F 操作関連表示 A (刀装飾画像 S Y G) 」及び「第5 F 操作関連表示 B (ボタン摸画像 B M G) 」については、図 2 9 4 に示されるように、「第5 F 操作部 A (ここでは、刀装飾体 5 0 0 1) 」に対する操作に基づいてその周期的変化を非表示にする。ここでは、「第5 F 操作関連表示 A (刀装飾画像 S Y G) 」及び「第5 F 操作関連表示 B (ボタン摸画像 B M G) 」自体をそれぞれ非表示にすることによってその周期的変化を非表示にすることとなる。

40

【 5 1 2 9 】

また、この実施の形態にかかる第5 F 受付期間では、「第5 F 前兆演出表示」も、図示は割愛するが、該「第5 F 前兆演出表示」が表示されている間に「第5 F 操作部 A (ここでは、刀装飾体 5 0 0 1) 」に対する操作が行われると、これに基づいて非表示の状態にされる。ただし、「第5 F 前兆演出表示」は、「第5 F 操作部 B (ここでは、操作ボタン 4 1 0) 」に対する操作を契機として非表示の状態にされることはない。

【 5 1 3 0 】

なおこの例では、「第5 F 前兆演出表示」が表示されている間に「第5 F 操作部 A (ここでは、刀装飾体 5 0 0 1) 」に対する操作が行われた場合 (図示略) 、操作受付がなさ

50

れた直後の状況（第5 F エフェクト表示 E F が表示されている状況）にあるときには、「第5 F 操作関連表示 A（刀装飾画像 S Y G）」、「第5 F 操作関連表示 B（ボタン摸画像 B M G）」、及び「第5 F 前兆演出表示」は非表示の状態にされておらず、「第5 F 操作関連表示 A（刀装飾画像 S Y G）」は、当該第5 F エフェクト表示 E F の背後側に重なって見えるように表示されている。そしてこの後、こうした「第5 F 操作関連表示 A（刀装飾画像 S Y G）」、「第5 F 操作関連表示 B（ボタン摸画像 B M G）」、及び「第5 F 前兆演出表示」を、「第5 F 操作部 A（ここでは、刀装飾体 5 0 0 1）」に対する操作に基づいて非表示の状態にすることとしている。ただし、操作受付がなされた直後の状況にあるときからこれを非表示にするようにしてもよい。

【5 1 3 1】

ここで、「第5 F 受付後表示 U A」は、こうした「第5 F 操作関連表示 A（刀装飾画像 S Y G）」や、「第5 F 操作関連表示 B（ボタン摸画像 B M G）」、「第5 F エフェクト表示 E F」のいずれよりも背後側に表示されるようになっており、これによって該「第5 F 受付後表示 U A」が表示された直後はこれが視認し難くされている。ただし、「第5 F 操作関連表示 A（刀装飾画像 S Y G）」や、「第5 F 操作関連表示 B（ボタン摸画像 B M G）」、「第5 F エフェクト表示 E F」などが非表示にされていくことによって「第5 F 受付後表示 U A」の視認性は徐々に良好とされていくこととなる。ただし上述の通り、第5 F エフェクト表示 E F が表示されているなかでその態様を確認したとしても、「第5 F 受付後表示 U A」が期待度の高い態様 U A - 1 と期待度の低い態様 U A - 2 とのいずれで表示されているのかを認識することはできない。

【5 1 3 2】

その他、第5 F 受付期間では、図 2 9 4 に示されるように、その発生に際して、第5 F 受付許容音が可聴出力されうる。ただし、第5 F 受付期間の発生に際しては、第5 F 受付許容音として一の態様のみが可聴出力されうるようになっており、大当りが得られている期待度（割合）が示唆されることはないようにされている。

【5 1 3 3】

この点、第5 F 受付期間では、図 2 9 4（j）に示されるように、第5 F 受付許容音が可聴出力されている間に操作受付がなされる状況が発生しうようになっているが、「第5 F 操作部 B（ここでは、操作ボタン 4 1 0）」に対する操作受付がなされたときにはこれを契機として第5 F 受付許容音の可聴出力が中断されることはない（タイミング t i 2 A , t i 2 B , t i 2 C）。しかも、第5 F 受付期間では、第5 F 受付期間が可聴出力されている間に「第5 F 操作部 A（ここでは、刀装飾体 5 0 0 1）」に対する操作受付がなされたときにもこれを契機として第5 F 受付許容音の可聴出力が中断されることはないようにしている（タイミング t i 2 D）。

【5 1 3 4】

また、第5 F 受付期間では、「第5 F 操作部 A（ここでは、刀装飾体 5 0 0 1）」に対して操作が行われたことに基づいて、「第5 F 操作関連表示 A（刀装飾画像 S Y G）」及び「第5 F 操作関連表示 B（ボタン摸画像 B M G）」を非表示の状態にしたり、当該第5 F 受付期間を終了させたりすることとした。これに対し、「第5 F 操作部 B（ここでは、操作ボタン 4 1 0）」に対して操作が行われたときには、当該操作が何回行われたとしてもこれを契機として「第5 F 操作関連表示 A（刀装飾画像 S Y G）」及び「第5 F 操作関連表示 B（ボタン摸画像 B M G）」を非表示の状態にしたり、当該第5 F 受付期間を終了させたりすることはないようにしてもよい。

【5 1 3 5】

例えば、第5 F 受付期間内で「第5 F 操作部 B（ここでは、操作ボタン 4 1 0）」に対して操作を繰り返し行った結果として魔力値（「魔」装飾表示に対して塗り潰された面積）が増大まで貯まったときには、当該第5 F 受付期間が終了されるタイミング t i 3 が到来するまで待機し、該タイミング t i 3 が到来したことに基づいて魔法をかけて離脱する演出を行うようにしてもよい。そしてこの場合、魔力値が最大まで貯まったとしても、タイミング t i 3 が到来するまでの間は「第5 F 操作部 A（ここでは、刀装飾体 5 0 0 1）」

10

20

30

40

50

」に対する操作受付も許容されている状態にあるようにすれば、魔法をかけて離脱する演出が確定されているなかでB O S Sキャラクタに対して一回限りの攻撃を行うか否かの選択を行うことができるようになることから、遊技興趣の向上を図ることができるようになる。ただしこの場合、「第5 F操作部A（ここでは、刀装飾体5 0 0 1）」に対する操作を行った場合はその演出結果にかかわらず魔法をかけて離脱する演出が行われることはなくなる。

【5 1 3 6】

若しくは、第5 F受付期間を発生させるのに先立って演出判定を行うこととし、該演出判定の結果として特別の判定結果が得られなかったときには、第5 F受付期間内で「第5 F操作部B（ここでは、操作ボタン4 1 0）」に対して操作を何回行ったとしても魔力値が最大まで貯まることがない（受付期間が終了されない）ことが予め定められている演出として実行されるようにしてもよい。なおこの場合、「第5 F操作部A（ここでは、刀装飾体5 0 0 1）」に対して操作を行ったときには、「第5 F受付後表示U A」として、相対的に期待度が低い態様U A - 2が必ず現れるようにしてもよいし、相対的に期待度が高い態様U A - 1が現れる可能性があるようにしてもよい。この点、「第5 F操作部A（ここでは、刀装飾体5 0 0 1）」に対して操作を行ったときには、相対的に期待度が高い態様U A - 1が現れる可能性があるようにすれば、「第5 F操作部B（ここでは、操作ボタン4 1 0）」に対して操作を何回行ったとしても魔力値を増大まで貯めることができなかつたときの遊技興趣の低下を好適に抑制することが期待されうる。

【5 1 3 7】

また、この演出例では、第5 F受付後表示U B（魔力値が増大する描写や、魔法使いがM Pを貯めている描写など）については、「第5 F前兆演出表示」だけでなく、「第5 F受付後表示U A」との関係でもその背後側に表示されることがなくその前方側に重なって見えるように表示されることとしている。この例では、「第5 F受付後表示U A」として態様U A - 1が表示されるときに、該態様U A - 1を、第5 F受付後表示U B（魔力値が増大する描写や、魔法使いがM Pを貯めている描写など）に対してその背後側に重なって見えるように表示することとしたが、「第5 F受付後表示U A」として態様U A - 2が表示されるときにも、該態様U A - 2を、第5 F受付後表示U B（魔力値が増大する描写や、魔法使いがM Pを貯めている描写など）に対してその背後側に重なって見えるように表示するようにしてもよい。

【5 1 3 8】

なお、この演出例では、第5 F受付後表示U B（魔力値が増大する描写や、魔法使いがM Pを貯めている描写など）については、装飾図柄との関係でもその前方側に重なって見えるように表示することとしたが、装飾図柄との関係ではその背後側に重なって見えるように表示するようにしてもよい。

【5 1 3 9】

また、この演出例では、第5 F受付後表示U B（魔力値が増大する描写や、魔法使いがM Pを貯めている描写など）については、第5 F受付期間で「第5 F操作部A（ここでは、刀装飾体5 0 0 1）」に対する操作が行われたときにこれに基づいて非表示の状態にされることがないようにした。すなわちこの場合、図2 9 4（i）などに示されるように、第5 F受付後表示U B（魔力値が増大する描写や、魔法使いがM Pを貯めている描写など）は、「第5 F操作部A（ここでは、刀装飾体5 0 0 1）」に対する操作に応じた「第5 F受付後表示U A」や「第5 Fエフェクト表示E F」が表示開始された時点でその表示を継続していることはもとより、「第5 F操作関連表示A（刀装飾画像S Y G）」、「第5 F操作関連表示B（ボタン摸画像B M G）」や、「第5 Fエフェクト表示E F」が非表示にされた時点においてもその表示を継続しうることとなる。

【5 1 4 0】

ただしこの場合、第5 F受付後表示U B（魔力値が増大する描写や、魔法使いがM Pを貯めている描写など）については、「第5 F受付後表示U A」が表示されている期間中に非表示の状態にすることが必須ではないが望ましい。これにより、「第5 F操作部B（こ

ここでは、操作ボタン４１０）」に対する操作受付（魔法使いによる魔法）によっても演出進展させることが可能であることをアピールしつつも、実際には、「第５Ｆ操作部Ａ（ここでは、刀装飾体５００１）」に対する操作受付によって演出進展した状態にあることを好適に示唆することが可能とされるようになる。

【５１４１】

また、この実施の形態にかかる第５Ｆ受付期間では、図２９４などに示されるように、「第５Ｆ操作部Ｂ（ここでは、操作ボタン４１０）」を操作したときにこれに基づいて「第５Ｆ操作関連表示Ａ（刀装飾画像ＳＹＧ）」や「第５Ｆ操作関連表示Ｂ（ボタン摸画像ＢＭＧ）」においてそれまで現れていた周期的変化を非表示（終了、中断、周期切り替えなど）にすることなく継続するものとなっている。すなわち、第５Ｆ受付期間では、「第５Ｆ操作関連表示Ａ（刀装飾画像ＳＹＧ）」や「第５Ｆ操作関連表示Ｂ（ボタン摸画像ＢＭＧ）」における周期的変化は、「第５Ｆ操作部Ｂ（ここでは、操作ボタン４１０）」に対する操作受付（受付期間を終了させない操作受付）がなされる前後でその表示の態様に変化が生じることはなくそれらの周期的変化は継続したままである。したがって、「第５Ｆ操作部Ｂ（ここでは、操作ボタン４１０）」に対する操作受付（受付期間を終了させない操作受付）がなされた以降も、「第５Ｆ操作関連表示Ａ（刀装飾画像ＳＹＧ）」や「第５Ｆ操作関連表示Ｂ（ボタン摸画像ＢＭＧ）」は、上述した各々の周期的変化（周期５Ｆ時間Ａ、周期５Ｆ時間Ｂ）をそれぞれ進展し続けることとなる。

10

【５１４２】

これに対し、第５Ｆ受付期間では、図２９４に示されるように、「第５Ｆ操作部Ａ（ここでは、刀装飾体５００１）」を操作したときにはこれに基づいて「第５Ｆ操作関連表示Ａ（刀装飾画像ＳＹＧ）」や「第５Ｆ操作関連表示Ｂ（ボタン摸画像ＢＭＧ）」における周期的変化を非表示にする。ここでは、「第５Ｆ操作関連表示Ａ（刀装飾画像ＳＹＧ）」及び「第５Ｆ操作関連表示Ｂ（ボタン摸画像ＢＭＧ）」これ自体を非表示にすることで、それらの周期的変化を非表示にすることとしている。

20

【５１４３】

またこの例では、第５Ｆ受付期間が継続されている間、ゲージ画像ＧＧが時間経過に応じて減少する描写を行うこととしているが、必ずしも行わないようにしてもよい。

【５１４４】

また、第５Ｆ受付期間では、「第５Ｆ操作関連表示Ｂ（ボタン摸画像ＢＭＧ）」として表示されており且つ複数回の操作受付が許容可能とされている「第５Ｆ操作部Ｂ（ここでは、操作ボタン４１０）」を操作（押圧）した状態に維持し続けたとしても、これによって操作受付が複数回なされる（所定時間毎に操作受付が自動的に繰り返しなされる）ことがない（オート連打機能が有効化されない）ようになっている（図２９４（ｂ）を参照）。なおこの場合、第５Ｆ受付期間内において、「第５Ｆ操作関連表示Ｂ（ボタン摸画像ＢＭＧ）」に対応する「第５Ｆ操作部Ｂ（ここでは、操作ボタン４１０）」に対して複数回の操作受付がなされるようにしたいのであれば、遊技者は、「第５Ｆ操作部Ｂ（ここでは、操作ボタン４１０）」を繰り返し操作（押圧）しなければならないことは言うまでもない。

30

【５１４５】

また、第５Ｆ受付期間とは、本来、図２９４（ｃ）に示されるように、（受付期間を終了させる）操作受付がなかったときにはタイミング t_{i3} が到来するときまで継続され、タイミング t_{i3} が到来したことに基づいて終了されるものである。この点、第５Ｆ受付期間は、上述した自動ボタン機能が有効化されない受付期間として発生するものとなっている。したがって、第５Ｆ受付期間でタイミング t_{i3} が到来するときまで当該受付期間を終了させる操作受付がなされなかったときは、タイミング t_{i3} が到来したとしても第５Ｆ受付期間で「第５Ｆ操作部Ａ（ここでは、刀装飾体５００１）」または「第５Ｆ操作部Ｂ（ここでは、操作ボタン４１０）」に対して操作が行われたときと同じ演出が実行されることはない。

40

【５１４６】

50

ところで、上述した第1F受付期間～第5F受付期間ではいずれも、2つの種別の操作部に対して操作機会がそれぞれ付与（操作受付が許容）されており、演出表示装置1600においてはそれら2つの種別の操作部に関連した表示（摸画像表示）がそれぞれ行われるようになっている。ただし、第1F受付期間～第5F受付期間ではいずれも、少なくとも2つの種別の操作部に対して操作機会がそれぞれ付与（操作受付が許容）されているものであればよく、3つ以上の種別の操作部に対して操作機会がそれぞれ付与（操作受付が許容）されるようにしてもよい。

【5147】

また、このような「少なくとも2つの種別の操作部に対して操作機会がそれぞれ付与（操作受付が許容）されうる受付期間」の種別として、

・当該受付期間が発生している間、操作機会が付与（操作受付が許容）されている操作部に関連した表示（摸画像表示）が行われないようにして、操作機会が付与されている状態にあることを秘匿にする演出性をもった秘匿性受付期間をさらに用意するようにしてもよい。

【5148】

このような秘匿性受付期間を備える場合、例えば、第1F受付期間（図278～図281を参照）とは別に（または、第1F受付期間（図278～図281を参照）に代えて）、当該第1F受付期間において「第1F操作関連表示A」及び「第1F操作関連表示B」がいずれも表示されないようにされ、それ以外の構成は同じとされた受付期間を備えるようにしてもよい。ただし、それら受付期間の両方を備える場合は、受付後演出としての互いの演出内容（受付後表示、前兆演出表示、受付許容音など）は互いに異なる種別として実行するようにしてもよい。

【5149】

また、第2F受付期間（図282～図286を参照）とは別に（または、第2F受付期間（図282～図286を参照）に代えて）、当該第2F受付期間において「第2F操作関連表示A」及び「第2F操作関連表示B」がいずれも表示されないようにされ、それ以外の構成は同じとされた受付期間を備えるようにしてもよい。ただし、それら受付期間の両方を備える場合は、受付後演出としての互いの演出内容（受付後表示、前兆演出表示、受付許容音など）は互いに異なる種別として実行するようにしてもよい。

【5150】

また、第3F受付期間（図287～図291を参照）とは別に（または、第3F受付期間（図287～図291を参照）に代えて）、当該第3F受付期間において「第3F操作関連表示A」及び「第3F操作関連表示B」がいずれも表示されないようにされ、それ以外の構成は同じとされた受付期間を備えるようにしてもよい。ただし、それら受付期間の両方を備える場合は、受付後演出としての互いの演出内容（受付後表示、前兆演出表示、受付許容音など）は互いに異なる種別として実行するようにしてもよい。

【5151】

また、第4F受付期間（図292及び図293を参照）とは別に（または、第4F受付期間（図292及び図293を参照）に代えて）、当該第4F受付期間において「第4F操作関連表示A」及び「第4F操作関連表示B」がいずれも表示されないようにされ、それ以外の構成は同じとされた受付期間を備えるようにしてもよい。ただし、それら受付期間の両方を備える場合は、受付後演出としての互いの演出内容（受付後表示、前兆演出表示、受付許容音など）は互いに異なる種別として実行するようにしてもよい。

【5152】

また、第5F受付期間（図294を参照）とは別に（または、第5F受付期間（図294を参照）に代えて）、当該第5F受付期間において「第5F操作関連表示A」及び「第5F操作関連表示B」がいずれも表示されないようにされ、それ以外の構成は同じとされた受付期間を備えるようにしてもよい。ただし、それら受付期間の両方を備える場合は、受付後演出としての互いの演出内容（受付後表示、前兆演出表示、受付許容音など）は互いに異なる種別として実行するようにしてもよい。

10

20

30

40

50

【 5 1 5 3 】

このような「少なくとも2つの種別の操作部に対して操作機会がそれぞれ付与（操作受付が許容）されうる受付期間」を、それら2つの種別の操作部に関連した各表示（例えば、2つの種別の摸画像表示など）のいずれも行われぬようにする演出性（操作機会がそれぞれ付与されている状態にあることを秘匿にする演出性）をもった「秘匿性受付期間」として発生させる場合は、例えば、以下に説明する第10F受付期間（図303～図306を参照）や、第11F受付期間（図307～図310を参照）などとしてこれを発生させるようにしてもよい。

【 5 1 5 4 】

なお、以下に説明する各発明（秘匿性受付期間）を実現する上では、以下に説明する各構成のうちの必要な構成だけを備えるだけでよく、図294までを参照しつつ上述した各受付期間についてはこれらを必ずしも備えないようにしてもよいし、それら受付期間のうちの必要な種別だけを備えるようにしてもよい。

【 5 1 5 5 】

図303は、上記発生条件として「条件10F」が満たされて第10F受付期間が発生して遊技者による操作が行われたときの演出内容についてその一例を示すタイムチャートである。図304は、第10F受付期間が発生して遊技者による操作が行われなかったときの演出内容についてその一例を示すタイムチャートである。図305及び図306は、第10F受付期間が発生するときの演出例を示す図である。

【 5 1 5 6 】

いま、特定遊技状態（例えば、非確変・非時短である通常遊技状態）において始動条件が成立（保留消化）されて、変動パターン判定が行われた結果として「第10F変動パターン」が選択されたとすると、上記周辺制御MPU1511aでは、まず、該第10F変動パターンに対応する演出判定（予告演出判定など）を行う。そしてこの後、装飾図柄SZの変動演出（第10F変動パターンに応じた演出描写や、第10F変動パターンに応じたBGM再生（非リーチ時の通常BGM再生など）の音出力など）を開始させ、該変動演出の実行期間内で、予告演出判定の結果に応じた演出（予告演出）を、上記選択した「第10F変動パターン」これ自体の演出に対して付加的に実行させることとなる。

【 5 1 5 7 】

図303（a）に示されるように、「第10F変動パターン」にかかる変動演出の実行期間内では、装飾図柄SZの変動演出が開始されてから第10F時間が経過したタイミングtj2が到来したことに基づいて（「条件10F」が満たされたことに基づいて）、「第10F受付後変化（第10F受付後表示UA、UBや、第10F受付後音出力など）に関しての受け付け」が許容される上記第10F受付期間（有効期間）を発生可能としている。

【 5 1 5 8 】

ここで、この実施の形態にかかる第10F受付期間は、上述した第3F受付期間（図287～図291を参照）と同様、第10F操作部A（ここでは、刀装飾体5001）と第10F操作部B（ここでは、操作ボタン410）とのいずれもが、当該第10F受付期間が終了されるまでの間に複数回の操作受付が許容可能とされるものとなっている（複数操作許容期間）。なおこの例では、第10F受付期間で用いられる「第10F操作部A」を、第1F受付期間で用いられる「第1F操作部A」や、第2F受付期間で用いられる「第2F操作部A」や、第3F受付期間で用いられる「第3F操作部A」などと同じ操作部（ここでは、刀装飾体5001）としたが、互いに異なる操作部であってもよい。また、第10F受付期間で用いられる「第10F操作部B」を、第1F受付期間で用いられる「第1F操作部B」や、第2F受付期間で用いられる「第2F操作部B」や、第3F受付期間で用いられる「第3F操作部B」などと同じ操作部（ここでは、操作ボタン410）としたが、互いに異なる操作部であってもよい。また、第10F受付期間では、第10F操作部A（ここでは、刀装飾体5001）及び第10F操作部B（ここでは、操作ボタン410）のいずれとも異なる操作部に対する操作受付がさらに許容されうるようにしてもよい。

【 5 1 5 9 】

10

20

30

40

50

ただし、「第10F受付期間」では、図303(e)、(f)や図305(a)などに示されるように、当該「第10F受付期間」が発生するときに、操作部に対応する操作関連表示(ここでは、上記第10F操作部A(ここでは、刀装飾体5001)に対応する「操作関連表示」、上記第10F操作部B(ここでは、操作ボタン410)に対応する「操作関連表示」)がいずれも表示されない点で、上述した「第3F受付期間(図287~図291を参照)」と異なるものとなっている。すなわちこの場合、操作受付が許容されている状態にある複数の操作部(第10F操作部A、第10F操作部B)がいずれも「操作受付が許容されている状態」にあることを秘匿にするようになり、これによって操作機会が付与されるときに緊張感を好適に維持することが期待されうるようになる。

【5160】

この点、この演出例にかかる「第10F受付期間」では、複数回の操作が許容される第10F操作部B(ここでは、操作ボタン410)に対する操作を行った結果として最終の結果表示が現れた場合、「他にも、操作機会が秘かに付与されている状態にある操作部(第10F操作部A)があるのではないか」といった感覚を覚えさせる演出性を実現している。すなわちこの場合、「第10F操作部B(ここでは、操作ボタン410)に対する操作」から「第10F操作部A(ここでは、刀装飾体5001)に対する操作」へと操作対象を切り替えて演出を進展させようとする場合が生じやすくなる。

【5161】

例えば、この演出例にかかる「第10F受付期間」では、複数回の操作が許容される第10F操作部A及び第10F操作部Bのいずれを何回操作したとしてもこれを契機として当該第10F受付期間が終了されることはないようになっており、当該第10F受付期間が発生してから予め定められた時間が経過したタイミング t_j3 が到来したことに基づいてのみ終了されるものとなっている。これにより、遊技者は、何回操作したとしてもこれを契機として当該第10F受付期間が終了されない様子を見て、他にも操作機会が秘かに付与されている操作部が存在する可能性を感じ取ることができるようになる。

【5162】

より具体的には、この演出例にかかるパチンコ機1では、まず、「第10F受付期間」が発生させるにあたり、図303(d)及び図304(d)に示されるように、当該第10F受付期間が発生するよりも前のタイミングにおいてこれを示唆する前兆演出表示が実行されることはない。また、図303(d)及び図304(d)や、図305(a)などに示されるように、第10F受付期間が発生した以降も、基本的には、第10F操作部A(ここでは、刀装飾体5001)に対応する「操作関連表示」が表示されたり、上記第10F操作部B(ここでは、操作ボタン410)に対応する「操作関連表示」が表示されたりすることがないことも上述した通りである。

【5163】

ただしこの演出例では、第10F受付期間内において「第10F操作部B(ここでは、操作ボタン410)」に対する操作が行われると、これを契機として第10F受付後表示UBを表示することに加えて、「第10F操作関連表示B」を表示することとしている(図303(f)を参照)。なおこの際、受付後出力音が可聴出力されることはない。

【5164】

例えば、図303に示される例では、タイミング t_j2A において「第10F操作部B(ここでは、操作ボタン410)」に対して一回目の操作が行われた場合を想定しているが、該タイミング t_j2A が到来するまでの間は「第10F操作関連表示B」が表示されていない(図305(a)に示される状況では、「第10F操作関連表示B」は表示されていない)。この点、タイミング t_j2A において「第10F操作部B(ここでは、操作ボタン410)」に対して一回目の操作が行われると、これを契機として上記第10F受付後表示UBが表示されることに加えて、「第10F操作関連表示B」が表示されるようになる(図305(b)以降に示される状況では、「第10F操作関連表示B」が表示されている)。

【5165】

10

20

30

40

50

このような構成によれば、図305(a)に示されるように、「第10F操作部A(ここでは、刀装飾体5001)」に対する操作受付と、「第10F操作部B(ここでは、操作ボタン410)」に対する操作受付とがいずれも許容されうる状態にあることが、「第10F受付期間」の発生時点においては秘匿にされうる。ただし、その秘匿状態は、図305(b)に示されるように、「第10F受付期間」において「第10F操作部B(ここでは、操作ボタン410)」に対する操作受付が一度でもなされると、「第10F操作部B(ここでは、操作ボタン410)」側の秘匿性に関してのみ解除されるようになることから、緊張感を好適に維持しつつも遊技興趣の向上を図ることが期待されうるようになる。

【5166】

この例では、「第10F操作関連表示B」については、「第10F操作部B(ここでは、操作ボタン410)」を摸した表示として表示されないようにし、これとは異なる表示画像として表示することとしている。したがって、第10F受付期間では、「第10F操作部B(ここでは、操作ボタン410)」を摸した表示が現れることはない。また、「第10F操作関連表示B」については、その表示に周期的変化が現れないようにしてもよい。また、該「第10F操作関連表示B」が非表示にされるときには消滅EF表示が表示されないようにすることが望ましい。ただし、これらはいずれも必須の構成ではない。例えば、「第10F受付期間」において「第10F操作部B(ここでは、操作ボタン410)」に対する操作受付がなされた場合であってもこれを契機として「第10F操作部B(ここでは、操作ボタン410)」を摸した表示を表示しないことはもとより、「第10F操作関連表示B」を表示しないようにしてもよい。すなわちこの場合、第10F受付期間では、「第10F操作関連表示B」が現れることはなくなる。

【5167】

なお、第10F受付期間内においては、「第10F操作部A(ここでは、刀装飾体5001)」に対する操作が行われると、該操作に応じた「第10F受付後変化A」の1つとして、「勇者YSがいずれの種別の装備を身に着けて登場するか」といった演出性(第10F受付後表示UA)が現れるようになっており、その結果によって大当たり期待度が高いか低いか(「100%」や「0%」であってもよい)が示唆されうる。この演出例では、第10F受付後表示UAを、勇者YSが下着だけを身に着けて登場する「第1演出態様UA1」と、勇者YSが布の服を身に着けて登場する「第2演出態様UA2」と、勇者YSが鉄の鎧を身に着けて登場する「第3演出態様UA3」とのいずれかで表示するようになっており、「第2演出態様UA2」は、「第1演出態様UA1」よりも大当たり期待度が高く、「第3演出態様UA3」は、「第2演出態様UA2」よりも大当たり期待度が高いことを示唆するものとなっている。

【5168】

これに対し、第10F受付期間内においては、「第10F操作部B(ここでは、操作ボタン410)」に対する操作が行われると、該操作に応じた「第10F受付後変化B」の1つとして、「魔法使いMTがいずれの種別の装備を身に着けて登場するか」といった演出性(第10F受付後表示UB)が現れるようになっており、その結果によって大当たり期待度が高いか低いか(「100%」や「0%」であってもよい)が示唆されうる。この演出例では、第10F受付後表示UBを、魔法使いMTがステッキを装備して登場する「第1演出態様UB1」と、魔法使いMTがロッドを装備して登場する「第2演出態様UB2」と、魔法使いMTが杖を装備して登場する「第3演出態様UB3」とのいずれかで表示するようになっており、「第2演出態様UB2」は、「第1演出態様UB1」よりも大当たり期待度が高く、「第3演出態様UB3」は、「第2演出態様UB2」よりも大当たり期待度が高いことを示唆するものとなっている。

【5169】

この演出例では、第10F受付後表示UBが表示されている状態で「第10F操作部A(ここでは、刀装飾体5001)」に対する操作が行われた場合を想定しているが、第10F受付後表示UAが表示されている状態で「第10F操作部B(ここでは、操作ボタン410)」に対する操作が行われた場合もあり得る。そしてこの場合、通常は、「第10

10

20

30

40

50

F 操作部 B (ここでは、操作ボタン 4 1 0)」に対する操作受付に基づいて第 1 0 F 受付後表示 U B が上記複数態様のいずれかで実行開始されることとなり、既に実行状態にある第 1 0 F 受付後表示 U A がこれを契機として何らかの変化を生じさせたり終了されたりすることもない。ただしこの際、第 1 0 F 受付後表示 U B としての最終態様 (第 3 演出態様 U B 3) が表示されている状態であれば、「第 1 0 F 操作部 B (ここでは、操作ボタン 4 1 0)」に対する操作が行われたときにこれを契機として見た目上の何らかの変化 (表示変化) が生じることはない。

【 5 1 7 0 】

この演出例では、図 3 0 5 (b) , (c) に示されるように、第 1 0 F 受付期間内において「第 1 0 F 操作部 B (ここでは、操作ボタン 4 1 0)」に対して一回目の操作が行われた場合、「第 1 0 F 受付後変化 B」の 1 つとしての第 1 0 F 受付後表示 U B が、魔法使い M T がステッキを装備して登場する「第 1 演出態様 U B 1」として実行されるようになっている。

10

【 5 1 7 1 】

ただし上述の通り、この例では、第 1 0 F 受付期間内で「第 1 0 F 操作部 B (ここでは、操作ボタン 4 1 0)」に対して操作が行われた場合は、これに応じた受付後出力音が可聴出力されることはない (図 3 0 3 (k) を参照) ことから、魔法使い M T が上記 3 種のいずれかを装備して新たに登場する描写がなされるとしても、その秘匿性なども相まって、「このような操作を続けても大丈夫なのか」といった不安感を煽ることができるようになる。

20

【 5 1 7 2 】

しかしながら、第 1 0 F 受付期間内で「第 1 0 F 操作部 B (ここでは、操作ボタン 4 1 0)」に対して操作を行ったときの手応え (演出性) があまりにも低いようなことがあると、遊技興趣が低下してしまう懸念がある。そこで、この演出例では、第 1 0 F 受付期間内で「第 1 0 F 操作部 B (ここでは、操作ボタン 4 1 0)」に対して操作を行ったときの第 1 0 F 受付後表示 U B (魔法使い M T がいずれの種別の装備を身に付けて登場するか) については、図 3 0 5 (b) , (c) に示されるように、装飾図柄 S Z に対してその背後側に表示されることがないようにし、重なるときにはその前方側に見えるように表示することとしている。

【 5 1 7 3 】

なお、第 1 0 F 受付期間内での「第 1 0 F 操作部 B (ここでは、操作ボタン 4 1 0)」に対する操作に応じた「第 1 0 F 受付後変化 B」については、後述の 2 回目以降の操作の場合も含めて、第 1 0 F 受付後表示 U B とは異なる演出変化 (例えば、演出ランプの発光態様を変化させる演出変化など) をさらに行うようにしてもよい。若しくは、「第 1 0 F 受付後変化 B」としては、必ずしも複数の演出要素で実行しなくてもよく、上述した演出要素のいずれか 1 つ (例えば、演出ランプの発光態様を変化させる演出変化) のみによって同様の作用効果が得られるように実現してもよい。

30

【 5 1 7 4 】

また、「第 1 0 F 操作部 B (ここでは、操作ボタン 4 1 0)」に対する操作受付に応じた「第 1 0 F 受付後表示 U B」や「第 1 0 F 操作関連表示 B」の実行時間は、当該受付期間として設定されている時間よりも長くされている (必須構成ではない)。したがって、「第 1 0 F 操作部 B (ここでは、操作ボタン 4 1 0)」に対する 2 回目以降の操作は、それ以前に行われた「第 1 0 F 操作部 B (ここでは、操作ボタン 4 1 0)」に対する操作に応じた「第 1 0 F 受付後表示 U B」や「第 1 0 F 操作関連表示 B」が表示されているなか (図 3 0 5 (c) に示される状況が現れているなか) で行われることとなる。この例では、「第 1 0 F 受付後表示 U B」が非表示にされるタイミングと、「第 1 0 F 操作関連表示 B」が非表示にされるタイミングとは同じである。

40

【 5 1 7 5 】

そしてこの例では、図 3 0 3 に示されるように、第 1 0 F 受付期間内のタイミング t j 2 B (図 3 0 5 (c) に示される演出表示が現れている状況) において、「第 1 0 F 操作

50

部 B (ここでは、操作ボタン 4 1 0)」に対して 2 回目の操作が行われた場合を想定している。

【 5 1 7 6 】

この演出例では、第 1 0 F 受付期間内において「第 1 0 F 操作部 B (ここでは、操作ボタン 4 1 0)」に対して 2 回目の操作が行われると、図 3 0 3 (i) , (k) 及び図 3 0 5 (d) ~ (f) に示されるように、第 1 0 F 受付後変化 B の 1 つとしての第 1 0 F 受付後表示 U B が、魔法使い M T がロッドを装備して登場する「第 2 演出態様 U B 2」として実行されるようになっていく。この例では、それまでステッキを装備していた魔法使い M T (第 1 演出態様 U B 1) は、一旦、表示画面外へと移動する描写がなされ (図 3 0 5 (d) を参照)、その後、ロッドを装備した状態 (第 2 演出態様 U B 2) で登場し直す描写がなされることとしたが (図 3 0 5 (e) を参照)、第 1 0 F 受付後表示 U B としての表示変化を生じさせる手法としてはこれに限られない。なおこの際も、受付後出力音が可聴出力されないことは上述した通りである (図 3 0 3 (k) を参照)。また、「第 1 0 F 操作部 B (ここでは、操作ボタン 4 1 0)」に対する 1 回目の操作に応じて表示される「第 1 0 F 操作関連表示 B」については、「第 1 0 F 操作部 B (ここでは、操作ボタン 4 1 0)」に対して 2 回目の操作が行われたときにこれに応じてその表示態様や状態に変化を生じさせることはなく、それまでの表示を継続している。

10

【 5 1 7 7 】

そしてこの例では、図 3 0 3 に示されるように、第 1 0 F 受付期間内のタイミング t j 2 C (図 3 0 5 (f) に示される演出表示が現れている状況)において、「第 1 0 F 操作部 B (ここでは、操作ボタン 4 1 0)」に対して 3 回目の操作が行われた場合を想定している。

20

【 5 1 7 8 】

この演出例では、第 1 0 F 受付期間内において「第 1 0 F 操作部 B (ここでは、操作ボタン 4 1 0)」に対して 3 回目の操作が行われると、図 3 0 3 (i) , (k) 及び図 3 0 5 (g) ~ (i) に示されるように、第 1 0 F 受付後変化 B の 1 つとしての第 1 0 F 受付後表示 U B が、魔法使い M T が杖を装備して登場する「第 3 演出態様 U B 3」として実行されるようになっていく。この例では、それまでロッドを装備していた魔法使い M T (第 2 演出態様 U B 2) は、一旦、表示画面外へと移動する描写がなされ (図 3 0 5 (g) を参照)、その後、杖を装備した状態 (第 3 演出態様 U B 3) で登場し直す描写がなされることとしたが (図 3 0 5 (h) を参照)、第 1 0 F 受付後表示 U B としての表示変化を生じさせる手法としてはこれに限られない。なおこの際も、受付後出力音が可聴出力されないことは上述した通りである (図 3 0 3 (k) を参照)。また、「第 1 0 F 操作部 B (ここでは、操作ボタン 4 1 0)」に対する 1 回目の操作に応じて表示される「第 1 0 F 操作関連表示 B」についても、「第 1 0 F 操作部 B (ここでは、操作ボタン 4 1 0)」に対して 3 回目の操作が行われたときにこれに応じてその表示態様や状態に変化を生じさせることはなく、それまでの表示を継続している。

30

【 5 1 7 9 】

そしてこの例では、図 3 0 3 に示されるように、第 1 0 F 受付期間内のタイミング t j 2 D (図 3 0 5 (i) に示される演出表示が現れている状況)において、「第 1 0 F 操作部 B (ここでは、操作ボタン 4 1 0)」に対して 4 回目の操作が行われた場合を想定している。

40

【 5 1 8 0 】

ただしこの演出例では、第 1 0 F 受付期間内において「第 1 0 F 操作部 B (ここでは、操作ボタン 4 1 0)」に対して 4 回目の操作が行われたときには、図 3 0 3 (i) , (k)、図 3 0 5 (j) 及び図 3 0 6 (k) に示されるように、受付後出力音が可聴出力されないことはもとより、第 1 0 F 受付後表示 U B (第 1 0 F 受付後変化 B) として見た目上何らの変化 (態様) が現れることもないようになっていく。すなわちこの場合、第 1 0 F 受付期間内において「第 1 0 F 操作部 B (ここでは、操作ボタン 4 1 0)」に対して 4 回目の操作が行われる前と行われた後とで見た目上の受付後変化は生じておらず、4 回目の

50

操作が行われる前の演出状況のままに継続されることとなる。またこの際、受付後出力音が可聴出力されず、「第10F操作関連表示B」もそれまでの表示を継続することとなる。

【5181】

なおこの例では、第10F受付期間内で「第10F操作部B（ここでは、操作ボタン410）」に対して何回目の操作が行われたかに応じて、第10F受付後表示UBとして「特定の態様に表示変化させる」ようにしたり、「新たな態様が現れることがない」ようにしたりしたが、これに代えて、第10F受付期間内で「第10F操作部B（ここでは、操作ボタン410）」に対して操作が行われたときに判定を行うこととし、該判定の結果に基づいて、「特定の態様に表示変化させる」ようにしたり、「新たな態様が現れることがない」ようにしたりしてもよい。要は、こうした表示変化については、予め定められた条件が満たされたときに生じるようになっていけばよい。

10

【5182】

ちなみに、この演出例では、第10F受付後表示UBとして「第2演出態様UB2」が現れた場合は、その後、「第10F操作部B（ここでは、操作ボタン410）」だけを操作し続けたとしても当該第10F受付期間内で操作受付がなされたことを契機として「第1演出態様UB1」が現れることはないようになっており、第10F受付後表示UBとして「第3演出態様UB3」が現れた場合は、その後、「第10F操作部B（ここでは、操作ボタン410）」だけを操作し続けたとしても当該第10F受付期間内で操作受付がなされたことを契機として「第1演出態様UB1」や「第2演出態様UB2」が現れることはないようになっている。したがって、「第3演出態様UB3」は、第10F受付後表示UBとしての「最終の結果表示」と言える。したがって、この演出例では、「第3演出態様UB3」が表示された以降に「第10F操作部B（ここでは、操作ボタン410）」に対して操作を行ったとしても、上述した「4回目の操作」と同じ状況が現れることとなる。

20

【5183】

ただし上述の通り、第10F受付期間においても「第10F操作部B（ここでは、操作ボタン410）」に対して操作を行ったにもかかわらず該操作に応じた受付後表示や受付後出力音が現れない（操作に応じた表示上の変化及び音出力が無し）ようなことがあると、遊技者としては、「第10F操作部B（ここでは、操作ボタン410）」をこのまま操作し続けるだけで大丈夫なのだろうか」といった不安感を覚えることとなる。そして、このような不安感は、当該第10F受付期間としての残り時間が少なくなるほど（発生してからの経過時間が長くなるほど）次第に強くなっていくと考えられる。特に、第10F受付期間では、「第10F操作部B（ここでは、操作ボタン410）」に対して操作が行われた場合、第10F受付後表示UBが表示されることはあっても、受付後出力音が可聴出力されることはないようになっていることから、このような不安感を覚えることは尚更である。

30

【5184】

この点、図303、図305及び図306に示される演出例では、「第10F操作部B（ここでは、操作ボタン410）」に対する複数回の操作によって演出進展を狙う「当初の遊技戦略（タイミングtj2A～tj2D）」を遊技者が諦めて、「第10F操作部A（ここでは、刀装飾体5001）」側への複数回操作によって演出進展を狙う「新たな遊技戦略」に切り替えた場合を想定したものとなっている。

40

【5185】

すなわちこの例では、図303(a), (h), (i)に示されるように、「第10F操作部B（ここでは、操作ボタン410）」に対する操作受付に応じた第10F受付後表示UB3が表示されている状況（図306(k)に示される条件）にあるなかで、第10F受付期間内のタイミングtj2Eにおいて、「第10F操作部A（ここでは、刀装飾体5001）」に対する1回目の操作が行われた場合を想定している。

【5186】

このパチンコ機1では、第10F受付期間内のタイミングtj2Eにおいて「第10F操作部A（ここでは、刀装飾体5001）」に対して1回目の操作受付がなされた場合は

50

、第10F受付後変化Aを生じさせうる。

【5187】

このような第10F受付後変化Aとしては、例えば、図303(h)、(k)及び図306(l)に示されるように、「第10F操作部A(ここでは、刀装飾体5001)」に対する1回目の操作に応じた「第10F受付後出力音A」が可聴出力されるとともに、第10F受付後表示UAが表示される。ここでは、第10F受付後表示UAとして、勇者YSが下着だけを身に着けて登場する「第1演出態様UA1」が現れるようになっている。ただし、図306(l)、(m)に示されるように、「第10F受付後表示UA(勇者YSがいずれの種別の装備を身に着けて登場するか)」については、上述した「第10F受付後表示UB」の場合とは異なり、装飾図柄SZに対してその背後側に見えるように表示することとしている。

10

【5188】

なお、「第10F受付後出力音A」については、上述した第1F受付期間内においていずれの操作部に対して操作受付がなされたとしてもこれを契機として出力されることがない音として出力されるようにすることとしている。

【5189】

また、第10F受付期間内での「第10F操作部A(ここでは、刀装飾体5001)」に対する操作に応じた「第10F受付後変化A」については、後述の2回目以降の操作の場合も含めて、第10F受付後表示UAとは異なる演出変化(例えば、演出ランプの発光態様を変化させる演出変化など)をさらに行うようにしてもよい。若しくは、「第10F受付後変化A」としては、必ずしも複数の演出要素で実行しなくてもよく、上述した演出要素のいずれか1つ(例えば、演出ランプの発光態様を変化させる演出変化)のみによって同様の作用効果が得られるように実現してもよい。

20

【5190】

なお、第10F受付期間内で「第10F操作部A(ここでは、刀装飾体5001)」に対して操作が行われた場合は、「第10F操作部B(ここでは、操作ボタン410)」に対して操作が行われた場合とは異なり、該操作が行われたことを契機として「第10F操作関連表示A」が表示されることはない(図303(e)を参照)。

【5191】

また、この演出例では、図303(i)及び図306(l)、(m)などに示されるように、「第10F受付後表示UB」が表示されているなかで、「第10F操作部A(ここでは、刀装飾体5001)」に対して1回目の操作が行われることとなる。ただし、該「第10F受付後表示UB」は、「第10F操作部A(ここでは、刀装飾体5001)」に対して1回目の操作受付がなされたときにこれを契機として非表示の状態にされたりすることはなく、その実行状態を継続するようになっている。

30

【5192】

ここで、「第10F操作部A(ここでは、刀装飾体5001)」に対する操作受付に応じた「第10F受付後変化A(第10F受付後表示UA)」は、「第10F受付後変化B(第10F受付後表示UB)」の場合とは異なり、当該受付期間内でその実行状態が短時間で終了されて、非実行(非表示)の状態にされるものとなっている。

40

【5193】

したがって、「第10F操作部A(ここでは、操作ボタン410)」に対する2回目以降の操作は、それ以前に行われた「第10F操作部A(ここでは、操作ボタン410)」に対する操作に応じた「第10F受付後表示UA」が既に非実行(非表示)の状態にされているなかで行われる場合があり、この場合は、「第10F操作部A(ここでは、刀装飾体5001)」に対する1回目の操作受付がなされた場合と同様、第10F受付後表示UAが表示されていない状況下にあるなかで「第10F受付後表示UA(勇者YSがいずれの種別の装備を身に着けて登場するか)」が実行開始されることとなる。

【5194】

ただしこの例では、図303(h)に示されるように、第10F受付期間内のタイミン

50

グ t j 2 F (図 3 0 6 (m) に示される演出表示が現れている状況) において、「第 1 0 F 操作部 A (ここでは、刀装飾体 5 0 0 1) 」に対して 2 回目の操作が行われた場合を想定している。なお、この演出例では、「第 1 0 F 操作部 A (ここでは、刀装飾体 5 0 0 1) 」に対する 2 回目以降の各操作も、前回の操作に応じた「第 1 0 F 受付後表示 U A 」が表示されているなかで行われる場合を想定している。

【 5 1 9 5 】

この演出例では、第 1 0 F 受付期間内において「第 1 0 F 操作部 A (ここでは、刀装飾体 5 0 0 1) 」に対して 2 回目の操作が行われると、図 3 0 3 (h) , (k) 及び図 3 0 6 (n) ~ (p) に示されるように、第 1 0 F 受付後変化 A の 1 つとしての第 1 0 F 受付後表示 U A が、勇者 Y S が布の服を装備して登場する「第 2 演出態様 U A 2 」として実行されるようになっている。この例では、それまで下着だけを装備していた勇者 Y S (第 1 演出態様 U A 1) は、一旦、表示画面外へと移動する描写がなされ (図 3 0 6 (n) を参照)、その後、布の服を装備した状態 (第 2 演出態様 U A 2) で登場し直す描写がなされることとしたが (図 3 0 6 (o) を参照)、第 1 0 F 受付後表示 U A としての表示変化を生じさせる手法としてはこれに限られない。なおこの際も、受付後出力音が可聴出力されることは上述した通りである (図 3 0 3 (k) を参照)。また、「第 1 0 F 受付後表示 U B 」は、「第 1 0 F 操作部 A (ここでは、刀装飾体 5 0 0 1) 」に対して 2 回目の操作受付がなされたときにもこれを契機として非表示の状態にされたりすることはなく、その実行状態を継続するようになっている。

10

【 5 1 9 6 】

そしてこの例では、図 3 0 3 (h) に示されるように、第 1 0 F 受付期間内のタイミング グ t j 2 G (図 3 0 6 (p) に示される演出表示が現れている状況) において、「第 1 0 F 操作部 A (ここでは、刀装飾体 5 0 0 1) 」に対して 3 回目の操作が行われた場合を想定している。

20

【 5 1 9 7 】

この演出例では、第 1 0 F 受付期間内において「第 1 0 F 操作部 A (ここでは、刀装飾体 5 0 0 1) 」に対して 3 回目の操作が行われると、図 3 0 3 (h) , (k) 及び図 3 0 6 (q) ~ (s) に示されるように、第 1 0 F 受付後変化 A の 1 つとしての第 1 0 F 受付後表示 U A が、勇者 Y S が鉄の鎧を装備して登場する「第 3 演出態様 U A 3 」として実行されるようになっている。この例では、それまで布の服を装備していた勇者 Y S (第 2 演出態様 U A 2) は、一旦、表示画面外へと移動する描写がなされ (図 3 0 6 (q) を参照)、その後、鉄の鎧を装備した状態 (第 3 演出態様 U A 3) で登場し直す描写がなされることとしたが (図 3 0 6 (r) を参照)、第 1 0 F 受付後表示 U A としての表示変化を生じさせる手法としてはこれに限られない。なおこの際も、受付後出力音が可聴出力されることは上述した通りである (図 3 0 3 (k) を参照)。また、「第 1 0 F 受付後表示 U B 」は、「第 1 0 F 操作部 A (ここでは、刀装飾体 5 0 0 1) 」に対して 3 回目の操作受付がなされたときにもこれを契機として非表示の状態にされたりすることはなく、その実行状態を継続するようになっている。

30

【 5 1 9 8 】

そしてこの例では、図 3 0 3 (h) に示されるように、第 1 0 F 受付期間内のタイミング グ t j 2 H (図 3 0 6 (s) に示される演出表示が現れている状況) において、「第 1 0 F 操作部 A (ここでは、刀装飾体 5 0 0 1) 」に対して 4 回目の操作が行われた場合を想定している。

40

【 5 1 9 9 】

この演出例では、第 1 0 F 受付期間内において「第 1 0 F 操作部 A (ここでは、刀装飾体 5 0 0 1) 」に対して 4 回目の操作が行われると、図 3 0 3 (h) , (k) 及び図 3 0 6 (t) ~ (v) に示されるように、第 1 0 F 受付後変化 A の 1 つとしての第 1 0 F 受付後表示 U A が、勇者 Y S が鉄の鎧を装備して登場する「第 3 演出態様 U A 3 」として実行されるようになっている。この例では、それまで鉄の鎧を装備していた勇者 Y S (第 3 演出態様 U A 3) は、一旦、表示画面外へと移動する描写がなされ (図 3 0 6 (t) を参照

50

）、その後、鉄の鎧を装備した状態（第3演出態様UA3）で登場し直す描写がなされることとしたが（図306（u）を参照）、第10F受付後表示UAとしての表示変化を生じさせる手法としてはこれに限られない。なおこの際も、受付後出力音が可聴出力されることは上述した通りである（図303（k）を参照）。また、「第10F受付後表示UB」は、「第10F操作部A（ここでは、刀装飾体5001）」に対して4回目の操作受付がなされたときにもこれを契機として非表示の状態にされたりすることはなく、その実行状態を継続するようになっている。

【5200】

すなわちこの場合、第10F受付期間では、「第10F操作部A（ここでは、刀装飾体5001）」に対して4回目の操作が行われると、それまで実行状態にあった第10F受付後表示UAとしての「第3演出態様UA3」が中断され、該第10F受付後表示UAとしての「第3演出態様UA3」が再び実行開始される演出性が現れることとなる。

10

【5201】

そしてこの例では、図303（h）に示されるように、第10F受付期間内のタイミングtj2I（図306（v）に示される演出表示が現れている状況）において、「第10F操作部A（ここでは、刀装飾体5001）」に対して5回目の操作が行われた場合を想定している。

【5202】

この演出例では、第10F受付期間内において「第10F操作部A（ここでは、刀装飾体5001）」に対して5回目の操作が行われると、図303（h）、（k）及び図306（w）～（y）に示されるように、第10F受付後変化Aの1つとしての第10F受付後表示UAが、勇者YSが鉄の鎧を装備して登場する「第3演出態様UA3」として実行されるようになっている。この例では、それまで鉄の鎧を装備していた勇者YS（第3演出態様UA3）は、一旦、表示画面外へと移動する描写がなされ（図306（w）を参照）、その後、鉄の鎧を装備した状態（第3演出態様UA3）で登場し直す描写がなされることとしたが（図306（x）を参照）、第10F受付後表示UAとしての表示変化を生じさせる手法としてはこれに限られない。なおこの際も、受付後出力音が可聴出力されることは上述した通りである（図303（k）を参照）。また、「第10F受付後表示UB」は、「第10F操作部A（ここでは、刀装飾体5001）」に対して5回目の操作受付がなされたときにもこれを契機として非表示の状態にされたりすることはなく、その実行状態を継続するようになっている。

20

30

【5203】

すなわちこの場合、第10F受付期間では、「第10F操作部A（ここでは、刀装飾体5001）」に対して5回目の操作が行われると、4回目の操作が行われた場合と同様、それまで実行状態にあった第10F受付後表示UAとしての「第3演出態様UA3」が中断され、該第10F受付後表示UAとしての「第3演出態様UA3」が再び実行開始される演出性が現れることとなる。

【5204】

なおこの例では、第10F受付期間内で「第10F操作部A（ここでは、刀装飾体5001）」に対して何回目の操作が行われたかに応じて、第10F受付後表示UAとして「特定の態様に表示変化させる」ようにしたり、「同じ態様を再び出現させる」ようにしたりしたが、これに代えて、第10F受付期間内で「第10F操作部A（ここでは、刀装飾体5001）」に対して操作が行われたときに判定を行うこととし、該判定の結果に基づいて、「特定の態様に表示変化させる」ようにしたり、「同じ態様を再び出現させる」ようにしたりしてもよい。要は、こうした表示変化については、予め定められた各々の条件が満たされたときに生じるようになっていけばよい。

40

【5205】

ちなみに、この演出例では、第10F受付後表示UAとして「第2演出態様UA2」が現れた場合は、その後第10F受付期間内で操作受付がなされたことを契機として「第1演出態様UA1」が現れることはないようになっており、第10F受付後表示UAとし

50

て「第3演出態様UA3」が現れた場合は、その後第10F受付期間内で操作受付がなされたことを契機として「第1演出態様UA1」や「第2演出態様UA2」が現れることはないようになっている。したがって、「第3演出態様UA3」は、第10F受付後表示UAとしての「最終の結果表示」と言える。したがって、この演出例では、「第3演出態様UA3」が表示された以降に「第10F操作部A（ここでは、刀装飾体5001）」に対して操作を行ったとしても、上述した「4回目の操作」や「5回目の操作」と同じ状況が現れることとなる。

【5206】

また、「第10F受付後出力音」については、操作受付がなされた回数にかかわらず同じ態様が現れようになっている。ただし、「第10F受付後変化A（第10F受付後表示UA）」としての態様に依りて、異なる態様で可聴出力されるようにしてもよい。

10

【5207】

また、この演出例では、第10F受付期間内において「第10F操作部A（ここでは、刀装飾体5001）」に対して操作が行われたことに依りて「第10F受付後変化A（第10F受付後表示UA）」が現れ、且つ第10F受付期間内において「第10F操作部B（ここでは、操作ボタン410）」に対して操作が行われたことに依りて「第10F受付後変化B（第10F受付後表示UB）」が現れた場合は、それらの操作タイミングにかかわらず、「第10F受付後変化B（第10F受付後表示UB）」の実行状態が終了されるよりも先に、「第10F受付後変化A（第10F受付後表示UA）」の実行状態が終了されるようになっている。

20

【5208】

その他、第10F受付期間では、図303に示されるように、その発生に際して、受付許容音が可聴出力されることはないし、残り時間を示唆する表示が行われることもない。

【5209】

また、この演出例では、第10F受付後表示UAについては、装飾図柄SZに対してその前側に重なって見えるように表示されることはなく、その背後側に表示されることとしている（図306（1）～（y）などを参照）。これに対し、第10F受付後表示UBについては、装飾図柄SZとの関係でその前方側に重なって見えるように表示することとしている。

【5210】

また、第10F受付期間では、「第10F操作部B（ここでは、操作ボタン410）」を操作（押圧）した状態に維持し続けたとしても、これによって操作受付が複数回なされる（所定時間毎に操作受付が自動的に繰り返さされる）ことがない（オート連打機能が有効化されない）ようになっている（図303（b）を参照）。なおこの場合、第10F受付期間内において、「第10F操作部B（ここでは、操作ボタン410）」に対して複数回の操作受付がなされるようにしたいのであれば、遊技者は、「第10F操作部B（ここでは、操作ボタン410）」を繰り返し操作（押圧）しなければならないことは言うまでもない。

30

【5211】

ただし、第10F受付期間では、「第10F操作部A（ここでは、刀装飾体5001）」を操作（押圧）した状態に維持し続けたときには、これによって操作受付が複数回なされる（オート連打機能が有効化されて所定時間毎に操作受付が自動的に繰り返さされる）ようになっている（図303（a）を参照）。

40

【5212】

また、第10F受付期間とは、図303（c）に示されるように、タイミングtj3が到来するときまで継続され、タイミングtj3が到来したことに依りてのみ終了されるものである。この点、第10F受付期間は、上述した自動ボタン機能が有効化されない受付期間として発生するものとなっている。したがって、図304に示されるように、当該第10F受付期間内でいかなる操作も行われなかったときには、当該受付期間に関連した表示変化や音出力などの変化が何ら行われないうちに当該第10F受付期間が終了される

50

こととなる。

【5213】

図307は、上記発生条件として「条件11F」が満たされて第11F受付期間が発生して遊技者による操作が行われたときの演出内容についてその一例を示すタイムチャートである。図308は、第11F受付期間が発生して遊技者による操作が行われなかったときの演出内容についてその一例を示すタイムチャートである。図309及び図310は、第11F受付期間が発生するときの演出例を示す図である。

【5214】

いま、特定遊技状態（例えば、非確変・非時短である通常遊技状態）において始動条件が成立（保留消化）されて、変動パターン判定が行われた結果として「第11F変動パターン」が選択されたとすると、上記周辺制御MPU1511aでは、まず、該第11F変動パターンに対応する演出判定（予告演出判定など）を行う。そしてこの後、装飾図柄SZの変動演出（第11F変動パターンに応じた演出描写や、第11F変動パターンに応じたBGM再生（非リーチ時の通常BGM再生など）の音出力など）を開始させ、該変動演出の実行期間内で、予告演出判定の結果に応じた演出（予告演出）を、上記選択した「第11F変動パターン」これ自体の演出に対して付加的に実行させることとなる。

10

【5215】

図307(a)に示されるように、「第11F変動パターン」にかかる変動演出の実行期間内では、装飾図柄SZの変動演出が開始されてから第11F時間が経過したタイミングtk2が到来したことに基づいて（「条件11F」が満たされたことに基づいて）、「第11F受付後変化（第11F受付後表示UA, UBなど）に関する受け付け」が許容される上記第11F受付期間（有効期間）を発生可能としている。

20

【5216】

ここで、この実施の形態にかかる第11F受付期間は、上述した第10F受付期間（図303～図306を参照）と同様、第11F操作部A（ここでは、刀装飾体5001）と第11F操作部B（ここでは、操作ボタン410）とのいずれもが、当該第11F受付期間が終了されるまでの間に複数回の操作受付が許容可能とされるものとなっている（複数操作許容期間）。なおこの例では、第11F受付期間で用いられる「第11F操作部A」を、第1F受付期間で用いられる「第1F操作部A」や、第2F受付期間で用いられる「第2F操作部A」や、第3F受付期間で用いられる「第3F操作部A」や、第10F受付期間で用いられる「第10F操作部A」などと同じ操作部（ここでは、刀装飾体5001）としたが、互いに異なる操作部であってもよい。また、第11F受付期間で用いられる「第11F操作部B」を、第1F受付期間で用いられる「第1F操作部B」や、第2F受付期間で用いられる「第2F操作部B」や、第3F受付期間で用いられる「第3F操作部B」や、第10F受付期間で用いられる「第10F操作部B」などと同じ操作部（ここでは、操作ボタン410）としたが、互いに異なる操作部であってもよい。また、第11F受付期間では、第11F操作部A（ここでは、刀装飾体5001）及び第11F操作部B（ここでは、操作ボタン410）のいずれとも異なる操作部に対する操作受付がさらに許容されうるようにしてもよい。

30

【5217】

またこれも同様、「第11F受付期間」では、図307(e), (f)や図309(a)などに示されるように、当該「第11F受付期間」が発生するときに、操作部に対応する操作関連表示（ここでは、上記第11F操作部A（ここでは、刀装飾体5001）に対応する「操作関連表示」、上記第11F操作部B（ここでは、操作ボタン410）に対応する「操作関連表示」）がいずれも表示されないようになっている。すなわちこの場合、操作受付が許容されている状態にある複数の操作部（第11F操作部A、第11F操作部B）がいずれも「操作受付が許容されている状態」にあることを秘匿にするようになり、これによって操作機会が付与されるとき緊張感を好適に維持することが期待されうるようになる。

40

【5218】

50

また、この演出例にかかる「第11F受付期間」も、複数回の操作が許容される第11F操作部B（ここでは、操作ボタン410）に対する操作を行った結果として最終の結果表示が現れた場合、「他にも、操作機会が秘かに付与されている状態にある操作部（第11F操作部A）があるのではないか」といった感覚を覚えさせる演出性を実現している。すなわちこの場合、「第11F操作部B（ここでは、操作ボタン410）に対する操作」から「第11F操作部A（ここでは、刀装飾体5001）に対する操作」へと操作対象を切り替えて演出を進展させようとする場合が生じやすくなる。

【5219】

例えば、この演出例にかかる「第11F受付期間」では、複数回の操作が許容される第11F操作部A及び第11F操作部Bのいずれを何回操作したとしてもこれを契機として当該第11F受付期間が終了されることはないようになっており、当該第11F受付期間が発生してから予め定められた時間が経過したタイミングtk3が到来したことに基づいてのみ終了されるものとなっている。これにより、遊技者は、何回操作したとしてもこれを契機として当該第11F受付期間が終了されない様子を見て、他にも操作機会が秘かに付与されている操作部が存在する可能性を感じ取ることができるようになる。

10

【5220】

より具体的には、この演出例にかかるパチンコ機1では、まず、「第11F受付期間」が発生させるにあたり、図307(d)に示されるように、当該第11F受付期間が発生するよりも前のタイミングにおいてこれを示唆する前兆演出表示が実行されることはない。また、図307(d)や、図309(a)などに示されるように、第11F受付期間が発生した以降も、基本的には、第11F操作部A（ここでは、刀装飾体5001）に対応する「操作関連表示」が表示されたり、上記第11F操作部B（ここでは、操作ボタン410）に対応する「操作関連表示」が表示されたりすることがないことも上述した通りである。

20

【5221】

ただしこの演出例においても、上述した第10F受付期間の場合と同様、第11F受付期間内において「第11F操作部B（ここでは、操作ボタン410）」に対する操作が行われると、これを契機として第11F受付後表示UBを表示することに加えて、「第11F操作関連表示B」を表示することとしている（図307(f)を参照）。なおこの際、受付後出力音が可聴出力されることはない。

30

【5222】

例えば、図307に示される例では、タイミングtk2Aにおいて「第11F操作部B（ここでは、操作ボタン410）」に対して1回目の操作が行われた場合を想定しているが、該タイミングtk2Aが到来するまでの間は「第11F操作関連表示B」が表示されていない（図309(a)に示される状況では、「第11F操作関連表示B」は表示されていない）。この点、タイミングtk2Aにおいて「第11F操作部B（ここでは、操作ボタン410）」に対して1回目の操作が行われると、これを契機として上記第11F受付後表示UBが表示されることに加えて、「第11F操作関連表示B」が表示されるようになっていく（図309(b)以降に示される状況では、「第11F操作関連表示B」が表示されている）。

40

【5223】

このような構成によれば、図309(a)に示されるように、「第11F操作部A（ここでは、刀装飾体5001）」に対する操作受付と、「第11F操作部B（ここでは、操作ボタン410）」に対する操作受付とがいずれも許容されうる状態にあることが、「第11F受付期間」の発生時点においては秘匿にされうる。ただし、その秘匿状態は、図309(b)に示されるように、「第11F受付期間」において「第11F操作部B（ここでは、操作ボタン410）」に対する操作受付が一度でもなされると、「第11F操作部B（ここでは、操作ボタン410）」側の秘匿性に関してのみ解除されるようになることから、緊張感を好適に維持しつつも遊技興趣の向上を図ることが期待されうるようになる。

【5224】

50

この例では、「第11F操作関連表示B」については、「第11F操作部B（ここでは、操作ボタン410）」を摸した表示として表示されないようにし、これとは異なる表示画像として表示することとしている。したがって、第11F受付期間では、「第11F操作部B（ここでは、操作ボタン410）」を摸した表示が現れることはない。また、「第11F操作関連表示B」については、その表示に周期的変化が現れないようにしてもよい。また、該「第11F操作関連表示B」が非表示にされるときには消滅EF表示が表示されないようにすることが望ましい。ただし、これらはいずれも必須の構成ではない。例えば、「第11F受付期間」において「第11F操作部B（ここでは、操作ボタン410）」に対する操作受付がなされた場合であってもこれを契機として「第11F操作部B（ここでは、操作ボタン410）」を摸した表示を表示しないことはもとより、「第11F操作関連表示B」を表示しないようにしてもよい。すなわちこの場合、第11F受付期間では、「第11F操作関連表示B」が現れることはなくなる。

10

【5225】

なお、第11F受付期間内においては、「第11F操作部A（ここでは、刀装飾体5001）」に対する操作が行われると、該操作に応じた「第11F受付後変化A」の1つとして、「勇者YSがいずれの種別の装備を身に着けて登場するか」といった演出性（第11F受付後表示UA）が現れるようになっており、その結果によって大当たり期待度が高いか低いか（「100%」や「0%」であってもよい）が示唆されうる。この演出例では、第11F受付後表示UAを、勇者YSが下着だけを身に着けて登場する「第1演出態様UA1」と、勇者YSが布の服を身に着けて登場する「第2演出態様UA2」と、勇者YSが鉄の鎧を身に着けて登場する「第3演出態様UA3」とのいずれかで表示するようになっており、「第2演出態様UA2」は、「第1演出態様UA1」よりも大当たり期待度が高く、「第3演出態様UA3」は、「第2演出態様UA2」よりも大当たり期待度が高いことを示唆するものとなっている。なお、図305及び図309などから明らかであるように、第10F受付後表示UAと第11F受付後表示UAとは互いに異なる演出内容（画像表示）として実行されるものとなっている。

20

【5226】

これに対し、第11F受付期間内においては、「第11F操作部B（ここでは、操作ボタン410）」に対する操作が行われると、該操作に応じた「第11F受付後変化B」の1つとして、「魔法使いMTがいずれの種別の装備を身に着けて登場するか」といった演出性（第11F受付後表示UB）が現れるようになっており、その結果によって大当たり期待度が高いか低いか（「100%」や「0%」であってもよい）が示唆されうる。この演出例では、第11F受付後表示UBを、魔法使いMTがステッキを装備して登場する「第1演出態様UB1」と、魔法使いMTがロッドを装備して登場する「第2演出態様UB2」と、魔法使いMTが杖を装備して登場する「第3演出態様UB3」とのいずれかで表示するようになっており、「第2演出態様UB2」は、「第1演出態様UB1」よりも大当たり期待度が高く、「第3演出態様UB3」は、「第2演出態様UB2」よりも大当たり期待度が高いことを示唆するものとなっている。なお、図306及び図310などから明らかであるように、第10F受付後表示UBと第11F受付後表示UBとは互いに異なる演出内容（画像表示）として実行されるものとなっている。

30

40

【5227】

この演出例では、第11F受付後表示UBが表示されている状態で「第11F操作部A（ここでは、刀装飾体5001）」に対する操作が行われた場合を想定しているが、第11F受付後表示UAが表示されている状態で「第11F操作部B（ここでは、操作ボタン410）」に対する操作が行われた場合もあり得る。そしてこの場合、通常は、「第11F操作部B（ここでは、操作ボタン410）」に対する操作受付に基づいて第11F受付後表示UBが上記複数態様のいずれかで実行開始されることとなり、既に実行状態にある第11F受付後表示UAがこれを契機として何らかの変化を生じさせたり終了されたりすることもない。ただしこの際、第11F受付後表示UBとしての最終態様（第3演出態様UB3）が表示されている状態であれば、「第11F操作部B（ここでは、操作ボタン4

50

10)」に対する操作が行われたときにこれを契機として見た目上の何らかの変化（表示変化）が生じることはない。

【5228】

この演出例では、図309（b）、（c）に示されるように、第11F受付期間内において「第11F操作部B（ここでは、操作ボタン410）」に対して1回目の操作が行われた場合、「第11F受付後変化B」の1つとしての第11F受付後表示UBが、魔法使いMTがステッキを装備して登場する「第1演出態様UB1」として実行されるようになっている。

【5229】

ただし上述の通り、この例では、第11F受付期間内で「第11F操作部B（ここでは、操作ボタン410）」に対して操作が行われた場合は、これに応じた受付後出力音が可聴出力されることはない（図307（k）を参照）ことから、魔法使いMTが上記3種のいずれかを装備して新たに登場する描写がなされるとしても、その秘匿性なども相まって、「このような操作を続けても大丈夫なのか」といった不安感を煽ることができるようになる。

10

【5230】

しかしながら、第11F受付期間内で「第11F操作部B（ここでは、操作ボタン410）」に対して操作を行ったときの手応え（演出性）があまりにも低いようなことがあると、遊技興趣が低下してしまう懸念がある。そこで、この演出例では、第11F受付期間内で「第11F操作部B（ここでは、操作ボタン410）」に対して操作を行ったときの第11F受付後表示UB（魔法使いMTがいずれの種別の装備を身に付けて登場するか）については、図309（b）、（c）に示されるように、装飾図柄SZに対してその背後側に表示されることがないようにし、重なるときにはその前方側に見えるように表示することとしている。

20

【5231】

なお、第11F受付期間内での「第11F操作部B（ここでは、操作ボタン410）」に対する操作に応じた「第11F受付後変化B」については、後述の2回目以降の操作の場合も含めて、第11F受付後表示UBとは異なる演出変化（例えば、演出ランプの発光態様を変化させる演出変化など）をさらに行うようにしてもよい。若しくは、「第11F受付後変化B」としては、必ずしも複数の演出要素で実行しなくてもよく、上述した演出要素のいずれか1つ（例えば、演出ランプの発光態様を変化させる演出変化）のみによって同様の作用効果が得られるように実現してもよい。

30

【5232】

また、「第11F操作部B（ここでは、操作ボタン410）」に対する操作受付に応じた「第11F受付後表示UB」や「第11F操作関連表示B」の実行時間は、当該受付期間として設定されている時間よりも長くされている（必須構成ではない）。したがって、「第11F操作部B（ここでは、操作ボタン410）」に対する2回目以降の操作は、それ以前に行われた「第11F操作部B（ここでは、操作ボタン410）」に対する操作に応じた「第11F受付後表示UB」や「第11F操作関連表示B」が表示されているなか（図309（c）に示される状況が現れているなか）で行われることとなる。この例では、「第11F受付後表示UB」が非表示にされるタイミングと、「第11F操作関連表示B」が非表示にされるタイミングとは同じである。

40

【5233】

そしてこの例では、図307に示されるように、第11F受付期間内のタイミングtk2B（図309（c）に示される演出表示が現れている状況）において、「第11F操作部B（ここでは、操作ボタン410）」に対して2回目の操作が行われた場合を想定している。

【5234】

この演出例では、第11F受付期間内において「第11F操作部B（ここでは、操作ボタン410）」に対して2回目の操作が行われると、図307（i）、（k）及び図30

50

9 (d) ~ (f) に示されるように、第 1 1 F 受付後変化 B の 1 つとしての第 1 1 F 受付後表示 UB が、魔法使い MT がロッドを装備して登場する「第 2 演出態様 UB 2」として実行されるようになってきている。この例では、それまでステッキを装備していた魔法使い MT (第 1 演出態様 UB 1) は、一旦、表示画面外へと移動する描写がなされ (図 3 0 9 (d) を参照)、その後、ロッドを装備した状態 (第 2 演出態様 UB 2) で登場し直す描写がなされることとしたが (図 3 0 9 (e) を参照)、第 1 1 F 受付後表示 UB としての表示変化を生じさせる手法としてはこれに限られない。なおこの際も、受付後出力音が可聴出力されないことは上述した通りである (図 3 0 7 (k) を参照)。また、「第 1 1 F 操作部 B (ここでは、操作ボタン 4 1 0)」に対する 1 回目の操作に応じて表示される「第 1 1 F 操作関連表示 B」については、「第 1 1 F 操作部 B (ここでは、操作ボタン 4 1 0)」に対して 2 回目の操作が行われたときにこれに応じてその表示態様や状態に変化を生じさせることはなく、それまでの表示を継続している。

10

【5 2 3 5】

そしてこの例では、図 3 0 7 に示されるように、第 1 1 F 受付期間内のタイミング tk 2 C (図 3 0 9 (f) に示される演出表示が現れている状況) において、「第 1 1 F 操作部 B (ここでは、操作ボタン 4 1 0)」に対して 3 回目の操作が行われた場合を想定している。

【5 2 3 6】

この演出例では、第 1 1 F 受付期間内において「第 1 1 F 操作部 B (ここでは、操作ボタン 4 1 0)」に対して 3 回目の操作が行われると、図 3 0 7 (i), (k) 及び図 3 0 9 (g) ~ (i) に示されるように、第 1 1 F 受付後変化 B の 1 つとしての第 1 1 F 受付後表示 UB が、魔法使い MT が杖を装備して登場する「第 3 演出態様 UB 3」として実行されるようになってきている。この例では、それまでロッドを装備していた魔法使い MT (第 2 演出態様 UB 2) は、一旦、表示画面外へと移動する描写がなされ (図 3 0 9 (g) を参照)、その後、杖を装備した状態 (第 3 演出態様 UB 3) で登場し直す描写がなされることとしたが (図 3 0 9 (h) を参照)、第 1 1 F 受付後表示 UB としての表示変化を生じさせる手法としてはこれに限られない。なおこの際も、受付後出力音が可聴出力されないことは上述した通りである (図 3 0 7 (k) を参照)。また、「第 1 1 F 操作部 B (ここでは、操作ボタン 4 1 0)」に対する 1 回目の操作に応じて表示される「第 1 1 F 操作関連表示 B」についても、「第 1 1 F 操作部 B (ここでは、操作ボタン 4 1 0)」に対して 3 回目の操作が行われたときにこれに応じてその表示態様や状態に変化を生じさせることはなく、それまでの表示を継続している。

20

30

【5 2 3 7】

そしてこの例では、図 3 0 7 に示されるように、第 1 1 F 受付期間内のタイミング tk 2 D (図 3 0 9 (i) に示される演出表示が現れている状況) において、「第 1 1 F 操作部 B (ここでは、操作ボタン 4 1 0)」に対して 4 回目の操作が行われた場合を想定している。

【5 2 3 8】

ただしこの演出例では、第 1 1 F 受付期間内において「第 1 1 F 操作部 B (ここでは、操作ボタン 4 1 0)」に対して 4 回目の操作が行われたときには、図 3 0 7 (i), (k)、図 3 0 9 (j) 及び図 3 1 0 (k) に示されるように、受付後出力音が可聴出力されないことはもとより、第 1 1 F 受付後表示 UB (第 1 1 F 受付後変化 B) として見た目上何らの変化 (態様) が現れることもないようになってきている。すなわちこの場合、第 1 1 F 受付期間内において「第 1 1 F 操作部 B (ここでは、操作ボタン 4 1 0)」に対して 4 回目の操作が行われる前と行われた後とで見た目上の受付後変化は生じておらず、4 回目の操作が行われる前の演出状況のままに継続されることとなる。またこの際、受付後出力音は可聴出力されず、「第 1 1 F 操作関連表示 B」もそれまでの表示を継続することとなる。

40

【5 2 3 9】

なおこの例では、第 1 1 F 受付期間内で「第 1 1 F 操作部 B (ここでは、操作ボタン 4 1 0)」に対して何回目の操作が行われたかに応じて、第 1 1 F 受付後表示 UB として「

50

特定の態様に表示変化させる」ようにしたり、「新たな態様が現れることがない」ようにしたりしたが、これに代えて、第 1 1 F 受付期間内で「第 1 1 F 操作部 B（ここでは、操作ボタン 4 1 0）」に対して操作が行われたときに判定を行うこととし、該判定の結果に基づいて、「特定の態様に表示変化させる」ようにしたり、「新たな態様が現れることがない」ようにしたりしてもよい。要は、こうした表示変化については、予め定められた条件が満たされたときに生じるようになっていけばよい。

【 5 2 4 0 】

ちなみに、この演出例では、第 1 1 F 受付後表示 UB として「第 2 演出態様 UB 2」が現れた場合は、その後、「第 1 1 F 操作部 B（ここでは、操作ボタン 4 1 0）」だけを操作し続けたとしても当該第 1 1 F 受付期間内で操作受付がなされたことを契機として「第 1 演出態様 UB 1」が現れることはないようになっており、第 1 1 F 受付後表示 UB として「第 3 演出態様 UB 3」が現れた場合は、その後、「第 1 1 F 操作部 B（ここでは、操作ボタン 4 1 0）」だけを操作し続けたとしても当該第 1 1 F 受付期間内で操作受付がなされたことを契機として「第 1 演出態様 UB 1」や「第 2 演出態様 UB 2」が現れることはないようになっている。したがって、「第 3 演出態様 UB 3」は、第 1 1 F 受付後表示 UB としての「最終の結果表示」と言える。したがって、この演出例では、「第 3 演出態様 UB 3」が表示された以降に「第 1 1 F 操作部 B（ここでは、操作ボタン 4 1 0）」に対して操作を行ったとしても、上述した「4 回目の操作」と同じ状況が現れることとなる。

【 5 2 4 1 】

ただし上述の通り、第 1 1 F 受付期間においても「第 1 1 F 操作部 B（ここでは、操作ボタン 4 1 0）」に対して操作を行ったにもかかわらず該操作に応じた受付後表示や受付後出力音が現れない（操作に応じた表示上の変化及び音出力が無し）ようなことがあると、遊技者としては、「第 1 1 F 操作部 B（ここでは、操作ボタン 4 1 0）」をこのまま操作し続けるだけで大丈夫なのだろうか」といった不安感を覚えることとなる。そして、このような不安感は、当該第 1 1 F 受付期間としての残り時間が少なくなるほど（発生してからの経過時間が長くなるほど）次第に強くなっていくと考えられる。特に、第 1 1 F 受付期間では、「第 1 1 F 操作部 B（ここでは、操作ボタン 4 1 0）」に対して操作が行われた場合、第 1 1 F 受付後表示 UB が表示されることはあっても、受付後出力音が可聴出力されることはないようになっていることから、このような不安感を覚えることは尚更である。

【 5 2 4 2 】

この点、図 3 0 7、図 3 0 9 及び図 3 1 0 に示される演出例では、「第 1 1 F 操作部 B（ここでは、操作ボタン 4 1 0）」に対する複数回の操作によって演出進展を狙う「当初の遊技戦略（タイミング tk 2 A ~ tk 2 D）」を遊技者が諦めて、「第 1 1 F 操作部 A（ここでは、刀装飾体 5 0 0 1）」側への複数回操作によって演出進展を狙う「新たな遊技戦略」に切り替えた場合を想定したものとなっている。

【 5 2 4 3 】

すなわちこの例では、図 3 0 7 (a) , (h) , (i) に示されるように、「第 1 1 F 操作部 B（ここでは、操作ボタン 4 1 0）」に対する操作受付に応じた第 1 1 F 受付後表示 UB 3 が表示されている状況（図 3 1 0 (k) に示される条件）にあるなかで、第 1 1 F 受付期間内のタイミング tk 2 E において、「第 1 1 F 操作部 A（ここでは、刀装飾体 5 0 0 1）」に対する 1 回目の操作が行われた場合を想定している。

【 5 2 4 4 】

このパチンコ機 1 では、第 1 1 F 受付期間内のタイミング tk 2 E において「第 1 1 F 操作部 A（ここでは、刀装飾体 5 0 0 1）」に対して 1 回目の操作受付がなされた場合は、第 1 1 F 受付後変化 A を生じさせうる。

【 5 2 4 5 】

この演出例では、第 1 1 F 受付期間内において「第 1 1 F 操作部 A（ここでは、刀装飾体 5 0 0 1）」に対して 1 回目の操作が行われると、図 3 0 7 (h) , (k) 及び図 3 1 0 (l) に示されるように、第 1 1 F 受付後変化 A の 1 つとしての第 1 1 F 受付後表示 U

10

20

30

40

50

Aが、勇者YSが下着だけを身に着けて登場する「第1演出態様UA1」として実行されるようになっていく。

【5246】

ただし、第11F受付期間において「第11F操作部A（ここでは、刀装飾体5001）」に対する操作が行われたときはこれを契機として第11F受付後表示UAを表示することに加えて、「第11F操作関連表示A」を表示することとしている（図307（e）を参照）。またこの際、受付後出力音が可聴出力されることもないようになっており、すなわち「第11F操作部B（ここでは、操作ボタン410）」に対して操作が行われた場合と同様の演出性が現れるようになっていく。

【5247】

例えば、図307に示される例では、タイミングtk2Eにおいて「第11F操作部A（ここでは、刀装飾体5001）」に対して1回目の操作が行われた場合を想定しているが、該タイミングtk2Eが到来するまでの間は「第11F操作関連表示A」が表示されていない（図309（a）～図310（k）に示される状況では、「第11F操作関連表示A」は表示されていない）。この点、タイミングtk2Eにおいて「第11F操作部A（ここでは、刀装飾体5001）」に対して1回目の操作が行われると、これを契機として上記第11F受付後表示UAが表示されることに加えて、「第11F操作関連表示A」が表示されるようになっていく（図310（k）以降に示される状況では、「第11F操作関連表示A」が表示されている）。

【5248】

このような構成によれば、図309（a）に示されるように、「第11F操作部A（ここでは、刀装飾体5001）」に対する操作受付と、「第11F操作部B（ここでは、操作ボタン410）」に対する操作受付とがいずれも許容されうる状態にあることが、「第11F受付期間」の発生時点においては秘匿にされうる。ただし、その秘匿状態は、図309（b）に示されるように、「第11F受付期間」において「第11F操作部B（ここでは、操作ボタン410）」に対する操作受付が一度でもなされると、「第11F操作部B（ここでは、操作ボタン410）」側の秘匿性が解除されるようになり、さらには「第11F操作部A（ここでは、刀装飾体5001）」に対する操作受付が一度でもなされると、「第11F操作部A（ここでは、刀装飾体5001）」側の秘匿性も解除されるようになることから、緊張感を好適に維持しつつも遊技興趣の向上を図ることが期待されうるようになる。これらの秘匿性解除の順序は、操作部を操作した順序に応じて入れ替わるものであり、例えば、「第11F操作部A（ここでは、刀装飾体5001）」に対する操作受付が先に行われた場合は、「第11F操作部A（ここでは、刀装飾体5001）」側の秘匿性が解除され、その後、「第11F操作部B（ここでは、操作ボタン410）」に対する操作受付に応じて「第11F操作部B（ここでは、操作ボタン410）」側の秘匿性がさらに解除されることとなる。

【5249】

「第11F操作関連表示A」については、「第11F操作部A（ここでは、刀装飾体5001）」を摸した表示として表示されないようにし、これとは異なる表示画像として表示するようにした。また、「第11F操作関連表示A」については、その表示に周期的変化が現れないようにした。また、該「第11F操作関連表示A」が非表示にされるときには消滅EF表示が表示されないようにすることが望ましい。ただし、これらはいずれも必須の構成ではないし、「第11F受付期間」において「第11F操作部A（ここでは、刀装飾体5001）」に対する操作受付がなされた場合であってもこれを契機として「第11F操作関連表示A」を表示しないようにしてもよい。

【5250】

ただし、「第11F操作関連表示A」を表示する場合は、「第11F操作関連表示B」とは異なる表示画像として表示することとなる。これにより、「第11F操作部A（ここでは、刀装飾体5001）」及び「第11F操作部B（ここでは、操作ボタン410）」のいずれに対応する操作関連表示であるのかを示唆することができるようになる。

10

20

30

40

50

【5251】

上述の通り、この演出例では、図310(1), (m)に示されるように、第11F受付期間内において「第11F操作部A(ここでは、刀装飾体5001)」に対して1回目の操作が行われた場合、「第11F受付後変化A」の1つとしての第11F受付後表示UAが、勇者YSが下着だけを身に着けて登場する「第1演出態様UA1」として実行されるようになってい

【5252】

ただし、これも上述の通り、この例では、第11F受付期間内で「第11F操作部A(ここでは、刀装飾体5001)」に対して操作が行われた場合も、これに応じた受付後出力音が可聴出力されることはない(図307(k)を参照)ことから、勇者YSが上記3種のいずれかを装備して新たに登場する描写がなされるとしても、その秘匿性なども相まって、「このような操作を続けても大丈夫なのか」といった不安感を煽ることができるようになる。

【5253】

しかしながら、第11F受付期間内で「第11F操作部A(ここでは、刀装飾体5001)」に対して操作を行ったときの手応え(演出性)があまりにも低いようなことがあると、遊技興趣が低下してしまう懸念がある。そこで、この演出例では、第11F受付期間内で「第11F操作部A(ここでは、刀装飾体5001)」に対して操作を行ったときの第11F受付後表示UA(勇者YSがいずれの種別の装備を身に着けて登場するか)についても、図310(1), (m)に示されるように、装飾図柄SZに対してその背後側に表示されることがないようにし、重なるときにはその前方側に見えるように表示することとしている。

【5254】

なお、第11F受付期間内での「第11F操作部A(ここでは、刀装飾体5001)」に対する操作に応じた「第11F受付後変化A」についても、後述の2回目以降の操作の場合も含めて、第11F受付後表示UAとは異なる演出変化(例えば、演出ランプの発光態様を変化させる演出変化など)をさらに行うようにしてもよい。若しくは、「第11F受付後変化A」としては、必ずしも複数の演出要素で実行しなくてもよく、上述した演出要素のいずれか1つ(例えば、演出ランプの発光態様を変化させる演出変化)のみによって同様の作用効果が得られるように実現してもよい。

【5255】

また、「第11F操作部A(ここでは、刀装飾体5001)」に対する操作受付に応じた「第11F受付後表示UA」や「第11F操作関連表示A」の実行時間も、当該受付期間として設定されている時間よりも長くされている(必須構成ではない)。したがって、「第11F操作部A(ここでは、刀装飾体5001)」に対する2回目以降の操作は、それ以前に行われた「第11F操作部A(ここでは、刀装飾体5001)」に対する操作に応じた「第11F受付後表示UA」や「第11F操作関連表示A」、及び「第11F操作部B(ここでは、操作ボタン410)」に対する操作に応じた「第11F受付後表示UB」や「第11F操作関連表示B」が表示されているなか(図310(m)に示される状況が現れているなか)で行われることとなる。この例では、「第11F受付後表示UA」が非表示にされるタイミングと、「第11F操作関連表示A」が非表示にされるタイミングとは同じである。

【5256】

そしてこの例では、図307に示されるように、第11F受付期間内のタイミングtk2F(図310(m)に示される演出表示が現れている状況)において、「第11F操作部A(ここでは、刀装飾体5001)」に対して2回目の操作が行われた場合を想定している。

【5257】

この演出例では、第11F受付期間内において「第11F操作部A(ここでは、刀装飾体5001)」に対して2回目の操作が行われると、図307(h), (k)及び図31

10

20

30

40

50

0 (n) ~ (p) に示されるように、第 1 1 F 受付後変化 A の 1 つとしての第 1 1 F 受付後表示 U A が、勇者 Y S が布の服を身に着けて登場する「第 2 演出態様 U A 2」として実行されるようになってい

この例では、それまで下着だけを装備していた勇者 Y S (第 1 演出態様 U A 1) は、一旦、表示画面外へと移動する描写がなされ (図 3 1 0 (n) を参照)、その後、布の服を装備した状態 (第 2 演出態様 U A 2) で登場し直す描写がなされることとしたが (図 3 1 0 (o) を参照)、第 1 1 F 受付後表示 U A としての表示変化を生じさせる手法としてはこれに限られない。なおこの際も、受付後出力音が可聴出力されないことは上述した通りである (図 3 0 7 (k) を参照)。また、「第 1 1 F 操作部 A (ここでは、刀装飾体 5 0 0 1)」に対する 1 回目の操作に応じて表示される「第 1 1 F 操作関連表示 A」については、「第 1 1 F 操作部 A (ここでは、刀装飾体 5 0 0 1)」に対して 2 回目の操作が行われたときにこれに応じてその表示態様や状態に変化を生じさせることはなく、それまでの表示を継続している。

10

【 5 2 5 8 】

そしてこの例では、図 3 0 7 に示されるように、第 1 1 F 受付期間内のタイミング t k 2 G (図 3 1 0 (p) に示される演出表示が現れている状況) において、「第 1 1 F 操作部 A (ここでは、刀装飾体 5 0 0 1)」に対して 3 回目の操作が行われた場合を想定している。

【 5 2 5 9 】

この演出例では、第 1 1 F 受付期間内において「第 1 1 F 操作部 A (ここでは、刀装飾体 5 0 0 1)」に対して 3 回目の操作が行われると、図 3 0 7 (h)、(k) 及び図 3 0 9 (q) ~ (s) に示されるように、第 1 1 F 受付後変化 A の 1 つとしての第 1 1 F 受付後表示 U A が、勇者 Y S が鉄の鎧を身に着けて登場する「第 3 演出態様 U A 3」として実行されるようになってい

この例では、それまで布の服を装備していた勇者 Y S (第 2 演出態様 U A 2) は、一旦、表示画面外へと移動する描写がなされ (図 3 1 0 (q) を参照)、その後、鉄の鎧を装備した状態 (第 3 演出態様 U A 3) で登場し直す描写がなされることとしたが (図 3 1 0 (r) を参照)、第 1 1 F 受付後表示 U A としての表示変化を生じさせる手法としてはこれに限られない。なおこの際も、受付後出力音が可聴出力されないことは上述した通りである (図 3 0 7 (k) を参照)。また、「第 1 1 F 操作部 A (ここでは、刀装飾体 5 0 0 1)」に対する 1 回目の操作に応じて表示される「第 1 1 F 操作関連表示 A」についても、「第 1 1 F 操作部 A (ここでは、刀装飾体 5 0 0 1)」に対して 3 回目の操作が行われたときにこれに応じてその表示態様や状態に変化を生じさせることはなく、それまでの表示を継続している。

20

30

【 5 2 6 0 】

そしてこの例では、図 3 0 7 に示されるように、第 1 1 F 受付期間内のタイミング t k 2 H (図 3 1 0 (s) に示される演出表示が現れている状況) において、「第 1 1 F 操作部 A (ここでは、刀装飾体 5 0 0 1)」に対して 4 回目の操作が行われた場合を想定している。

【 5 2 6 1 】

ただしこの演出例では、第 1 1 F 受付期間内において「第 1 1 F 操作部 A (ここでは、刀装飾体 5 0 0 1)」に対して 4 回目の操作が行われたときには、図 3 0 7 (h)、(k)、図 3 1 0 (s) 及び図 3 1 0 (t) に示されるように、受付後出力音が可聴出力されないことはもとより、第 1 1 F 受付後表示 U A (第 1 1 F 受付後変化 A) として見た目上何らの変化 (態様) が現れることもないようになってい

すなわちこの場合、第 1 1 F 受付期間内において「第 1 1 F 操作部 A (ここでは、刀装飾体 5 0 0 1)」に対して 4 回目の操作が行われる前と行われた後とで見た目上の受付後変化は生じておらず、4 回目の操作が行われる前の演出状況のまま継続されることとなる。またこの際、受付後出力音は可聴出力されず、「第 1 1 F 操作関連表示 A」もそれまでの表示を継続することとなる。

40

【 5 2 6 2 】

なおこの例では、第 1 1 F 受付期間内で「第 1 1 F 操作部 A (ここでは、刀装飾体 5 0 0 1)」に対して何回目の操作が行われたかに応じて、第 1 1 F 受付後表示 U A として「

50

特定の態様に表示変化させる」ようにしたり、「新たな態様が現れることがない」ようにしたりしたが、これに代えて、第 1 1 F 受付期間内で「第 1 1 F 操作部 A（ここでは、刀装飾体 5 0 0 1）」に対して操作が行われたときに判定を行うこととし、該判定の結果に基づいて、「特定の態様に表示変化させる」ようにしたり、「新たな態様が現れることがない」ようにしたりしてもよい。要は、こうした表示変化については、予め定められた条件が満たされたときに生じるようになっていけばよい。

【 5 2 6 3 】

ちなみに、この演出例では、第 1 1 F 受付後表示 U A として「第 2 演出態様 U A 2」が現れた場合は、その後、「第 1 1 F 操作部 A（ここでは、刀装飾体 5 0 0 1）」だけを操作し続けたとしても当該第 1 1 F 受付期間内で操作受付がなされたことを契機として「第 1 演出態様 U A 1」が現れることはないようになっており、第 1 1 F 受付後表示 U A として「第 3 演出態様 U A 3」が現れた場合は、その後、「第 1 1 F 操作部 A（ここでは、刀装飾体 5 0 0 1）」だけを操作し続けたとしても当該第 1 1 F 受付期間内で操作受付がなされたことを契機として「第 1 演出態様 U A 1」や「第 2 演出態様 U A 2」が現れることはないようになっている。したがって、「第 3 演出態様 U A 3」は、第 1 1 F 受付後表示 U A としての「最終の結果表示」と言える。したがって、この演出例では、「第 3 演出態様 U A 3」が表示された以降に「第 1 1 F 操作部 A（ここでは、刀装飾体 5 0 0 1）」に対して操作を行ったとしても、上述した「4 回目の操作」と同じ状況が現れることとなる。

【 5 2 6 4 】

その他、第 1 1 F 受付期間も、図 3 0 7 に示されるように、その発生に際して、受付許容音が可聴出力されることはないし、残り時間を示唆する表示が行われることもない。

【 5 2 6 5 】

また、第 1 1 F 受付期間では、「第 1 1 F 操作部 A（ここでは、刀装飾体 5 0 0 1）」及び「第 1 1 F 操作部 B（ここでは、操作ボタン 4 1 0）」のいずれを操作（押圧）した状態に維持し続けたとしても、これによって操作受付が複数回なされる（所定時間毎に操作受付が自動的に繰り返しなされる）ことがない（オート連打機能が有効化されない）ようになっている（図 3 0 7（a），（b）を参照）。なおこの場合、第 1 1 F 受付期間内において、「第 1 1 F 操作部 A（ここでは、刀装飾体 5 0 0 1）」や「第 1 1 F 操作部 B（ここでは、操作ボタン 4 1 0）」に対して複数回の操作受付がなされるようにしたいのであれば、遊技者は、「第 1 1 F 操作部 A（ここでは、刀装飾体 5 0 0 1）」や「第 1 1 F 操作部 B（ここでは、操作ボタン 4 1 0）」を繰り返し操作（押圧）しなければならないことは言うまでもない。

【 5 2 6 6 】

また、第 1 1 F 受付期間とは、図 3 0 7（c）に示されるように、タイミング t k 3 が到来するときまで継続され、タイミング t k 3 が到来したことに基づいてのみ終了されるものである。この点、第 1 1 F 受付期間は、上述した自動ボタン機能が有効化されない受付期間として発生するものとなっている。したがって、図 3 0 8 に示されるように、当該第 1 1 F 受付期間内でいかなる操作も行われなかったときには、当該受付期間に関連した表示変化や音出力などの変化が何ら行われないうちに当該第 1 1 F 受付期間が終了されることとなる。

【 5 2 6 7 】

なお、第 1 1 F 受付期間では、「第 1 1 F 操作部 A」として「刀装飾体 5 0 0 1」を用い、「第 1 1 F 操作部 B」として「操作ボタン 4 1 0」を用いることとしたが、これに代えて、「第 1 1 F 操作部 A」として「操作ボタン 4 1 0」を用い、「第 1 1 F 操作部 B」として「刀装飾体 5 0 0 1」を用いるようにしてもよい。

【 5 2 6 8 】

またさらに、このような秘匿性受付期間を備える場合、2つの種別の操作部をいずれも秘匿にする手法に限られない。

例えば、上記第 2 F 受付期間（図 2 8 2 ~ 図 2 8 6 を参照）については、これに代えて、以下に説明する第 6 F 受付期間（図 2 9 5 及び図 2 9 6 を参照）を当該第 2 F 受付期間

10

20

30

40

50

の変形例として発生させるようにしてもよい。また、上記第3F受付期間（図287～図291を参照）については、これに代えて、以下に説明する第7F受付期間（図297及び図298を参照）を当該第3F受付期間の変形例として発生させるようにしてもよい。また、上記第4F受付期間（図292及び図293を参照）については、これに代えて、以下に説明する第8F受付期間（図299及び図300を参照）を当該第4F受付期間の変形例として発生させるようにしてもよい。また、上記第5F受付期間（図294を参照）については、これに代えて、以下に説明する第9F受付期間（図301を参照）を当該第5F受付期間の変形例として発生させるようにしてもよい。

【5269】

また、以下に説明する各発明（秘匿性受付期間）を実現する上では、以下に説明する各構成のうちの必要な構成だけを備えるだけでよく、図294までの図面や、図303～310の図面を参照しつつ上述した各受付期間についてはこれらを必ずしも備えないようにしてもよいし、それら受付期間のうちの必要な種別だけを備えるようにしてもよい。

【5270】

図295及び図296は、上記発生条件として「条件2F」が満たされて上記第2F受付期間の変形例として「第6F受付期間」が発生するときの演出内容についてその一例を示すタイムチャートである。なお、「第6F受付期間」が発生する変動パターンにおける演出例については、上述した第2F受付期間が発生する場合（図285及び図286を参照）と重複する部分が多いことから図示を割愛するとともに、基本的に、「第2F受付期間」との相違点（変更した点）のみを説明することとする。したがって、「第6F受付期間」に関わる構成のうち、特に言及していない構成については、「第2F受付期間」が発生する場合と同じである。

【5271】

すなわち、第6F受付期間も、上述した第2F受付期間と同様、第2F操作部A（ここでは、刀装飾体5001）は、当該第6F受付期間が終了されるまでの間に1回の操作受付だけが許容可能とされ、第2F操作部B（ここでは、操作ボタン410）は、当該第6F受付期間が終了されるまでの間に複数回の操作受付が許容可能とされるものとなっている（複数操作許容期間）。また、これら「第2F操作部A」及び「第2F操作部B」にかかる別例についても、上述した第2F受付期間の場合と同様に適宜に適用可能である。

【5272】

ただし、「第6F受付期間」では、当該「第6F受付期間」が発生するとき、上記第2F操作部A（ここでは、刀装飾体5001）に対応する「第2F操作関連表示A」は表示されるものの、図295（f）及び図296（f）などに示されるように、上記第2F操作部B（ここでは、操作ボタン410）に対応する「第2F操作関連表示B」は表示されない点で、上述した「第2F受付期間（図282～図286を参照）」と異なるものとなっている。すなわちこの場合、操作受付が許容されている状態にある複数の操作部（第2F操作部A、第2F操作部B）のうち、一部の操作部のみが「操作受付が許容されている状態」にあることを秘匿にするようになり、これによって秘匿にされることによる遊技興趣の低下を抑制しつつ、受付期間が発生したときの緊張感を好適に維持することが期待されうるようになる。

【5273】

この点、第6F受付期間は、「第2F操作関連表示A」が表示され且つ「第2F操作関連表示B」が表示されない点で上述した第2F受付期間と異なっているが、それ以外の構成や演出内容については上述した第2F受付期間と同じである。したがって、第6F受付期間が発生する場合も、基本的には、図285及び図286で示した内容の通りで演出が進展されることとなる。

【5274】

すなわち、「第6F受付期間」が発生するときの演出例とは、図285及び図286で示した演出例（第2F受付期間）と比べたときに、「第2F操作関連表示B（ボタン摸画像BMG）」が表示されない点が異なるだけで、それ以外の内容は基本的に同じとなって

10

20

30

40

50

いるし、第 2 F 受付期間にかかる構成に対して適用可能な別例は、第 6 F 受付期間にかかる構成（第 2 F 操作関連表示 B 以外の構成）に対しても同様に適用可能である。

【 5 2 7 5 】

したがって、「第 6 F 受付期間」が発生する場合は、まず、「第 2 F 前兆演出表示 Z F D」が、図 2 8 5 及び図 2 9 5 などに示されるように、第 2 F 操作関連表示 A が表示されるタイミングの前後に跨るように表示される。

【 5 2 7 6 】

また、「第 2 F 前兆演出表示 Z F D」が、「態様 Z F D - 1」及び「態様 Z F D - 2」の両方によって実行されるものであることや、「第 2 F 操作関連表示 A（刀装飾画像 S Y G）」に対してどのような態様で表示されるのかや、どのような条件で非表示にされるのかや、「第 2 F 操作関連表示 A（刀装飾画像 S Y G）」が周期的変化をもって表示される点についても、上記第 2 F 受付期間において上述した通りである。

【 5 2 7 7 】

また、この演出例では、第 6 F 受付期間内において「第 2 F 操作部 B（ここでは、操作ボタン 4 1 0）」に対する 1 回目の操作が行われると、上述した第 2 F 受付期間の場合と同様（図 2 8 5（c）を参照）、これを契機として第 2 F 受付後表示 U B 1 が表示される。この際、受付後出力音が可聴出力されない点も同様である。ただしこの演出例では、第 6 F 受付期間内において「第 2 F 操作部 B（ここでは、操作ボタン 4 1 0）」に対する操作が行われると、当該第 2 F 受付後表示 U B 1 が表示されることに加えて、該操作が行われたことを契機として「第 2 F 操作関連表示 B」が表示されるようになっている（図 2 9 5（f）を参照）。

【 5 2 7 8 】

例えば、図 2 9 5 に示される例では、タイミング t f 2 A において「第 2 F 操作部 B（ここでは、操作ボタン 4 1 0）」に対して操作が行われた場合を想定しているが、該タイミング t f 2 A が到来するまでの間は「第 2 F 操作関連表示 B」が表示されていない（図 2 8 5（a）、（b）に示される状況では、「第 2 F 操作関連表示 B」は表示されていない）。この点、タイミング t f 2 A において「第 2 F 操作部 B（ここでは、操作ボタン 4 1 0）」に対して操作が行われると、これを契機として「第 2 F 操作関連表示 B」が表示されるようになっている（図 2 8 5（c）以降に示される状況では、「第 2 F 操作関連表示 B」が表示されている）。

【 5 2 7 9 】

このような構成によれば、「第 2 F 操作部 B（ここでは、操作ボタン 4 1 0）」に対する操作受付が許容されうる状態にあることが、「第 6 F 受付期間」の発生時点においては秘匿にされうる。ただし、その秘匿状態は、「第 6 F 受付期間」において「第 2 F 操作部 B（ここでは、操作ボタン 4 1 0）」に対する操作受付が一度でもなされると解除されるようになることから、緊張感を好適に維持しつつも遊技興趣の向上を図ることが期待されうるようになる。

【 5 2 8 0 】

ここで、このような「第 2 F 操作関連表示 B」については、「第 6 F 受付期間」においても図 2 8 4 ~ 図 2 8 6 など示した態様で表示するようにしてもよい。ただし、本来であれば受付期間の発生時に表示されるべき表示態様（図 2 8 4 ~ 図 2 8 6 など示した態様）が、「第 6 F 受付期間」の途中であり且つ操作受付があったことを条件として出現するようなことがあると、それまで「意図的に隠されていた」という負の感情を遊技者が覚えて遊技興趣が逆に低下する懸念がある。

【 5 2 8 1 】

そこで、この演出例にかかる「第 6 F 受付期間」では、「第 2 F 操作関連表示 A」については、図 2 8 4 ~ 図 2 8 6 など示した通りの態様で表示するが、「第 2 F 操作関連表示 B」については、図 2 8 4 ~ 図 2 8 6 など示した態様とは異なる態様で表示することとしている。例えば、「第 2 F 操作関連表示 B」については、「第 2 F 操作部 B（ここでは、操作ボタン 4 1 0）」を摸した表示として表示されないようにし、これとは異なる表

10

20

30

40

50

示画像として表示するようにしてもよい。また、「第2F操作関連表示B」については、その表示に周期的変化が現れないようにしてもよい。ただし、これらはいずれも必須の構成ではないし、「第6F受付期間」において「第2F操作部B（ここでは、操作ボタン410）」に対する操作受付がなされた場合であってもこれを契機として「第2F操作関連表示B」を表示しないようにしてもよい。

【5282】

そして、図295に示される例では、第6F受付期間内のタイミングtf2Bにおいて「第2F操作部B（ここでは、操作ボタン410）」に対して2回目の操作が行われた場合を想定している。そしてこの場合、第6F受付期間においても、上述した第2F受付期間の場合と同様（図285（d）を参照）、該2回目の操作が行われたことに基づいて第2F受付後表示UB2が表示される（図295（i）を参照）。この際、受付後出力音が可聴出力されない点も同様である（図295（k）を参照）。

10

【5283】

この点、この演出例にかかる第6F受付期間では、「第2F操作関連表示B」については、該2回目の操作が行われたことに基づいてその表示態様が変化することはなく、それまで現れていた表示態様が継続されるようにしている（図295（e）を参照）。

【5284】

また、図295に示される例では、第6F受付期間内のタイミングtf2Cにおいて「第2F操作部B（ここでは、操作ボタン410）」に対して3回目の操作が行われた場合を想定している。そしてこの場合、第6F受付期間においても、上述した第2F受付期間の場合と同様（図286（e）を参照）、該3回目の操作が行われたときには、図286（e）、及び図295（i）、（k）に示されるように、受付後出力音が可聴出力されないことはもとより、第2F受付後表示UBとして新たな表示（態様）が現れることもないようになっている。この例においても、こうした事象（第6F受付期間内で「第2F操作部B（ここでは、操作ボタン410）」に対して操作を行ったにもかかわらず、第2F受付後表示UBとして新たな表示が現れない）については予め定められた条件が満たされたときに生じるようになっていけばよい。

20

【5285】

そしてこの例では、図295（a）、（h）、（i）に示されるように、こうして「第2F操作部B（ここでは、操作ボタン410）」に対する操作受付に応じた「第2F受付後表示UB2」や「第2F操作関連表示B」などが表示されている状況にあるなかで、第6F受付期間内のタイミングtf2Dにおいて、「第2F操作部A（ここでは、刀装飾体5001）」に対して操作が行われた場合を想定している。

30

【5286】

第6F受付期間においても、タイミングtf2Dで「第2F操作部A（ここでは、刀装飾体5001）」に対して操作が行われると、第2F受付後変化Aが生じる。すなわち、第2F受付後変化Aの1つとして、まず、該操作に基づいて当該第6F受付期間が終了される（図295（a）、（c）を参照）。また、図286（f）、（i）及び図295（h）、（k）に示されるように、「第2F操作部A（ここでは、刀装飾体5001）」に対する操作に応じた「第2F受付後出力音A」が可聴出力されるとともに、「第2F操作部A（ここでは、刀装飾体5001）」に対応する「第2F操作関連表示A（刀装飾画像SYG）」を視認し難くする「第2Fエフェクト表示EF」が表示され、さらには第2F受付後表示UAが表示される。

40

【5287】

また、第6F受付期間において操作受付がなされた直後の状況（第2Fエフェクト表示EFが表示されている状況）にあるときも、図286（f）、（i）及び図295に示されるように、「第2F操作関連表示A（刀装飾画像SYG）」、「第2F操作関連表示B」、及び「第2F前兆演出表示ZFD」は非表示の状態にされておらず、「第2F操作関連表示A（刀装飾画像SYG）」は、当該第2Fエフェクト表示EFの背後側に重なって見えるように表示されている。そしてこの後、こうした「第2F操作関連表示A（刀装飾

50

画像SYG)」、「第2F操作関連表示B」、及び「第2F前兆演出表示ZFD」を、「第2F操作部A(ここでは、刀装飾体5001)」に対する操作に基づいて非表示の状態にすることとしている(図286(g),(j)を参照)。ただし、操作受付がなされた直後の状況にあるときからこれを非表示にするようにしてもよい。

【5288】

ただし、「第6F受付期間」の途中であり且つ操作受付があったことを条件として出現した「第2F操作関連表示B」については、上述した「第2F受付期間」の場合とは異なり、第2F受付後表示UB2と同じタイミング(同じ条件)で非表示の状態にされるようにしてもよい。すなわちこの場合、第2F受付後表示UAが表示されている期間内で非表示にされることとなる。

10

【5289】

また、「第6F受付期間」の途中であり且つ操作受付があったことを条件として出現した「第2F操作関連表示B」については、上述した「第2F受付期間」の場合とは異なり、他の表示画像との関係では第2F受付後表示UBと同じ態様で表示されるようにしてもよい。すなわちこの場合、第2F操作関連表示Bは、上述した「第2F前兆演出表示ZFD」や「第2Fエフェクト表示EF」に対してその背後側に表示されることがなく、重なるときにはその前方側に表示されることとなる。また、装飾図柄SZとの関係でもその前方側に表示されるようにしてもよい。このような構成を採用する場合、第2F操作関連表示Bは、上述した「第2F前兆演出表示ZFD」や「第2Fエフェクト表示EF」との関係で、第2F操作関連表示Aとは異なる態様で表示されることとなる。

20

【5290】

その他、当該第6F受付期間にかかる「第2F受付許容音」や、「オート連打機能の有効化の有無」や、「自動ボタン機能の有効化の有無」などについては、上述した第2F受付期間の場合と同様である。ただし、第6F受付期間では、「第2F操作部B(ここでは、操作ボタン410)」に対して操作がなかった場合、図296に示されるように、当該第6F受付期間内において「第2F操作関連表示B」が表示されることがないは言うまでもない。

【5291】

なお、当該第6F受付期間において「第2F操作部B(ここでは、操作ボタン410)」に対する操作受付がなされた場合であってもこれを契機として「第2F操作関連表示B」を表示しないようにする場合は、図284~図286,図295(f)において、「第2F操作関連表示B」は常に非表示の状態にされているままであり、且つそれ以外の構成は上述した第2F受付期間の場合と同じ態様のままで演出が進展されることとなる。

30

【5292】

図297及び図298は、上記発生条件として「条件3F」が満たされて上記第3F受付期間の変形例として「第7F受付期間」が発生するときの演出内容についてその一例を示すタイムチャートである。なお、「第7F受付期間」が発生する変動パターンにおける演出例については、上述した第3F受付期間が発生する場合(図290及び図291を参照)と重複する部分が多いことから図示を割愛するとともに、基本的に、「第3F受付期間」との相違点(変更した点)のみを説明することとする。したがって、「第7F受付期間」に関わる構成のうち、特に言及していない構成については、「第3F受付期間」が発生する場合と同じである。

40

【5293】

すなわち、第7F受付期間においても、上述した第3F受付期間と同様、第3F操作部A(ここでは、刀装飾体5001)及び第3F操作部B(ここでは、操作ボタン410)はいずれも、当該第7F受付期間が終了されるまでの間に複数回の操作受付が許容可能とされるものとなっている(複数操作許容期間)。また、これら「第3F操作部A」及び「第3F操作部B」にかかる別例についても、上述した第3F受付期間の場合と同様に適宜に適用可能である。

【5294】

50

ただし、「第7F受付期間」では、当該「第7F受付期間」が発生するときに、上記第3F操作部A（ここでは、刀装飾体5001）に対応する「第3F操作関連表示A」は表示されるものの、図297（f）及び図298（f）などに示されるように、上記第3F操作部B（ここでは、操作ボタン410）に対応する「第3F操作関連表示B」は表示されない点で、上述した「第3F受付期間（図290、図291を参照）」と異なるものとなっている。すなわちこの場合、操作受付が許容されている状態にある複数の操作部（第3F操作部A、第3F操作部B）のうち、一部の操作部のみが「操作受付が許容されている状態」にあることを秘匿にするようになり、これによって秘匿にされることによる遊技興趣の低下を抑制しつつ、受付期間が発生したときの緊張感を好適に維持することが期待されうるようになる。

10

【5295】

この点、第7F受付期間は、「第3F操作関連表示A」が表示され且つ「第3F操作関連表示B」が表示されない点で上述した第3F受付期間と異なっているが、それ以外の構成や演出内容については上述した第3F受付期間と同じである。したがって、第7F受付期間が発生する場合も、基本的には、図290及び図291で示した内容の通りで演出が進展されることとなる。

【5296】

すなわち、「第7F受付期間」が発生するときの演出例とは、図290及び図291で示した演出例（第3F受付期間）と比べたときに、「第3F操作関連表示B（ボタン摸画像BMG）」が表示されない点が異なるだけで、それ以外の内容は基本的に同じとなっているし、第3F受付期間にかかる構成に対して適用可能な別例は、第7F受付期間にかかる構成（第3F操作関連表示B以外の構成）に対しても同様に適用可能である。

20

【5297】

したがって、「第7F受付期間」が発生する場合は、まず、「第3F前兆演出表示ZFD」が、図290及び図291などに示されるように、第3F操作関連表示Aが表示されるタイミングの前後に跨るように表示される。

【5298】

また、「第3F前兆演出表示ZFD」が、「第3F操作関連表示A（刀装飾画像SYG）」に対してどのような態様で表示されるのかや、どのような条件で非表示にされるのかや、「第3F操作関連表示A（刀装飾画像SYG）」がどのような周期的変化をもって表示されるのか、等々といった点についても、上記第3F受付期間において上述した通りである。

30

【5299】

また、この演出例では、第7F受付期間内において「第3F操作部B（ここでは、操作ボタン410）」に対する1回目の操作が行われると、上述した第3F受付期間の場合と同様（図290（c）を参照）、これを契機として第3F受付後表示UB1が表示される。この際、受付後出力音が可聴出力されない点も同様である。ただしこの演出例では、第7F受付期間内において「第3F操作部B（ここでは、操作ボタン410）」に対する操作が行われると、当該第3F受付後表示UB1が表示されることに加えて、該操作が行われたことを契機として「第3F操作関連表示B」が表示されるようになっている（図297（f）を参照）。

40

【5300】

例えば、図297に示される例では、タイミングtg2Aにおいて「第3F操作部B（ここでは、操作ボタン410）」に対して操作が行われた場合を想定しているが、該タイミングtg2Aが到来するまでの間は「第3F操作関連表示B」が表示されていない（図290（a）、（b）に示される状況では、「第3F操作関連表示B」は表示されていない）。この点、タイミングtg2Aにおいて「第3F操作部B（ここでは、操作ボタン410）」に対して操作が行われると、これを契機として「第3F操作関連表示B」が表示されるようになっている（図290（c）以降に示される状況では、「第3F操作関連表示B」が表示されている）。

50

【5301】

このような構成によれば、「第3F操作部B（ここでは、操作ボタン410）」に対する操作受付が許容されうる状態にあることが、「第7F受付期間」の発生時点においては秘匿にされうる。ただし、その秘匿状態は、「第7F受付期間」において「第3F操作部B（ここでは、操作ボタン410）」に対する操作受付が一度でもなされると解除されるようになることから、緊張感を好適に維持しつつも遊技興趣の向上を図ることが期待されうるようになる。

【5302】

ここで、このような「第3F操作関連表示B」については、「第7F受付期間」においても図289～図291などで示した態様で表示するようにしてもよい。ただし、本来であれば受付期間の発生時に表示されるべき表示態様（図289～図291などで示した態様）が、「第7F受付期間」の途中であり且つ操作受付があったことを条件として出現するようなことがあると、それまで「意図的に隠されていた」という負の感情を遊技者が覚えて遊技興趣が逆に低下する懸念がある。

10

【5303】

そこで、この演出例にかかる「第7F受付期間」では、「第3F操作関連表示A」については、図289～図291などで示した通りの態様で表示するが、「第3F操作関連表示B」については、図289～図291などで示した態様とは異なる態様で表示することとしている。例えば、「第3F操作関連表示B」については、「第3F操作部B（ここでは、操作ボタン410）」を摸した表示として表示されないようにし、これとは異なる表示画像として表示するようにしてもよい。また、「第3F操作関連表示B」については、その表示に周期的変化が現れないようにしてもよい。ただし、これらはいずれも必須の構成ではないし、「第7F受付期間」において「第3F操作部B（ここでは、操作ボタン410）」に対する操作受付がなされた場合であってもこれを契機として「第3F操作関連表示B」を表示しないようにしてもよい。

20

【5304】

そして、図297に示される例では、第7F受付期間内のタイミングtg2Bにおいて「第3F操作部B（ここでは、操作ボタン410）」に対して2回目の操作が行われた場合を想定している。そしてこの場合、第7F受付期間においても、上述した第3F受付期間の場合と同様（図290（d）を参照）、該2回目の操作が行われたことに基づいて第3F受付後表示UB2が表示される（図297（i）を参照）。この際、受付後出力音が可聴出力されない点も同様である（図297（k）を参照）。

30

【5305】

この点、この演出例にかかる第7F受付期間では、「第3F操作関連表示B」については、該2回目の操作が行われたことに基づいてその表示態様が変化することはなく、それまで現れていた表示態様が継続されるようにしている（図297（e）を参照）。

【5306】

また、図297に示される例では、第7F受付期間内のタイミングtg2Cにおいて「第3F操作部B（ここでは、操作ボタン410）」に対して3回目の操作が行われた場合を想定している。そしてこの場合、第7F受付期間においても、上述した第3F受付期間の場合と同様（図290（e）を参照）、該3回目の操作が行われたときには、図290（e）、及び図297（i）、（k）に示されるように、受付後出力音が可聴出力されないことはもとより、第3F受付後表示UBとして新たな表示（態様）が現れることもないようになっている。この例においても、こうした事象（第7F受付期間内で「第3F操作部B（ここでは、操作ボタン410）」に対して操作を行ったにもかかわらず、第3F受付後表示UBとして新たな表示が現れない）については予め定められた条件が満たされたときに生じるようになっていけばよい。

40

【5307】

そしてこの例では、図297（a）、（h）、（i）に示されるように、こうして「第3F操作部B（ここでは、操作ボタン410）」に対する操作受付に応じた「第3F受付

50

後表示 U B 2」や「第 3 F 操作関連表示 B」などが表示されている状況にあるなかで、第 7 F 受付期間内のタイミング t g 2 D において、「第 3 F 操作部 A (ここでは、刀装飾体 5 0 0 1)」に対して操作が行われた場合を想定している。

【 5 3 0 8 】

第 7 F 受付期間においても、タイミング t g 2 D で「第 3 F 操作部 A (ここでは、刀装飾体 5 0 0 1)」に対して 1 回目の操作受付がなされると、第 3 F 受付後変化 A を生じさせうる。すなわち、第 3 F 受付後変化 A としては、例えば、図 2 9 7 (g) ~ (k) 及び図 2 9 1 (f) に示されるように、「第 3 F 操作部 A (ここでは、刀装飾体 5 0 0 1)」に対する 1 回目の操作に応じた「第 3 F 受付後出力音 A 1」が可聴出力されるとともに、「第 3 F 操作部 A (ここでは、刀装飾体 5 0 0 1)」に対応する「第 3 F 操作関連表示 A (刀装飾画像 S Y G)」を視認し難くする「第 3 F エフェクト表示 E F 1」が表示され、さらには第 3 F 受付後表示 U A 1 が表示される。

10

【 5 3 0 9 】

なお、1 回目の操作が行われるときの「可聴出力されている状態にあった第 3 F 受付許容音」や、「表示されている状態にあった第 3 F 受付後表示 U B」、「周期的変化を行っている状態にあった第 3 F 操作関連表示 A (刀装飾画像 S Y G)」、「第 3 F エフェクト表示 E F 1」などについても上述した第 3 F 受付期間の場合と同様である。

【 5 3 1 0 】

また、この演出例にかかる第 7 F 受付期間では、「第 3 F 操作関連表示 B」については、「第 3 F 操作部 A (ここでは、刀装飾体 5 0 0 1)」に対する 1 回目の操作受付がなされたことに基づいてその表示態様が変化することはなく、それまで現れていた表示態様が継続されるようにしている (図 2 9 7 (e) を参照)。

20

【 5 3 1 1 】

また、この例でも、図 2 9 7 (a) , (h) , (i) に示されるように、「第 3 F 操作部 A (ここでは、刀装飾体 5 0 0 1)」に対する前回の操作受付に応じた受付後変化 A が諸々で生じている状況にあり、且つ「第 3 F 操作部 B (ここでは、操作ボタン 4 1 0)」に対する操作受付に応じた第 3 F 受付後表示 U B 2 が依然として表示されている状況にあるなかで、第 7 F 受付期間内のタイミング t g 2 E , t g 2 F (図 2 9 1 (g) , (h) に示される各タイミング) において、「第 3 F 操作部 A (ここでは、刀装飾体 5 0 0 1)」に対する 2 回目及び 3 回目の操作受付がそれぞれなされた場合を想定している。

30

【 5 3 1 2 】

第 7 F 受付期間においてタイミング t g 2 E , t g 2 F (図 2 9 1 (g) , (h) に示される各タイミング) において「第 3 F 操作部 A (ここでは、刀装飾体 5 0 0 1)」に対して 2 回目及び 3 回目の操作受付がなされた場合も、「第 3 F 操作部 A (ここでは、刀装飾体 5 0 0 1)」に対する 1 回目の操作受付がなされた場合と同様、図 2 9 1 (g) , (h) 及び図 2 9 7 に示されるように、第 3 F 受付後変化 A を生じさせうる。

【 5 3 1 3 】

特に、「第 3 F 受付後出力音 A 1」や「第 3 F エフェクト表示 E F 1」については、1 回目の操作受付がなされた場合と、2 , 3 回目の操作受付がなされた場合とで同じ態様が現れうるようになっている。なお、前回の操作受付で一旦終了された「第 3 F 操作関連表示 A (刀装飾画像 S Y G)」における周期的変化は、2 , 3 回目の操作受付がなされた時点においてその終了状態を維持しているようにしてもよいし、終了状態が解除されて再開されているようにしてもよいが、2 , 3 回目の操作受付がなされたときにはこれを契機として周期的変化の終了状態が再び発生することとなる。すなわちこの場合、こうして一旦終了された周期的変化は、2 , 3 回目の操作受付がなされたときを基準として、その時点から予め定められた時間が経過した後に最初から再開されることとなる。

40

【 5 3 1 4 】

この点、「第 3 F 受付後表示 U A」についても、「第 3 F 操作部 A (ここでは、刀装飾体 5 0 0 1)」に対する 1 回目の操作受付がなされた場合 (第 3 F 受付後表示 U A 1) と基本的には同様である。ただし、この例にかかる第 7 F 受付期間においても、2 回目の操

50

作受付がなされたときには「勇者 Y S が攻撃を行って、B O S S キャラクタの H P が残り 5 0 % 程度まで減少する描写（第 3 F 受付後表示 U A 2）」が行われ（図 2 9 1（g）を参照）、3 回目の操作受付がなされたときには「勇者 Y S が攻撃を行って、B O S S キャラクタの H P が残り 2 5 % 程度まで減少する描写（第 3 F 受付後表示 U A 3）」が行われるなど（図 2 9 1（h）を参照）、演出としての進展がみられるようになっている。すなわち、このような「第 3 F 受付後表示 U A」としての演出に関しても上述した第 3 F 受付期間の場合と同様であり、その別例も適宜に適用可能である。

【 5 3 1 5 】

なお、2, 3 回目の操作が行われるときの「可聴出力されている状態にあった第 3 F 受付許容音」や、「表示されている状態にあった第 3 F 受付後表示 U B」、「周期的変化を行っている状態にあった第 3 F 操作関連表示 A（刀装飾画像 S Y G）」、「第 3 F エフェクト表示 E F 1」などについても上述した第 3 F 受付期間の場合と同様である。

10

【 5 3 1 6 】

また、この演出例にかかる第 7 F 受付期間では、「第 3 F 操作関連表示 B」については、「第 3 F 操作部 A（ここでは、刀装飾体 5 0 0 1）」に対する 2, 3 回目の操作受付がなされたことに基づいてその表示態様が変化することはなく、それまで現れていた表示態様が継続されるようにしている（図 2 9 7（e）を参照）。

【 5 3 1 7 】

そしてこの例でも、図 2 9 7（a）,（h）,（i）に示されるように、「第 3 F 操作部 A（ここでは、刀装飾体 5 0 0 1）」に対する 3 回目の操作受付に応じた受付後変化 A が諸々で生じている状況にあり、且つ「第 3 F 操作部 B（ここでは、操作ボタン 4 1 0）」に対する操作受付に応じた第 3 F 受付後表示 U B 2 が依然として表示されている状況にあるなかで、第 7 F 受付期間内のタイミング t g 2 G（図 2 9 1（i）を参照）において、「第 3 F 操作部 A（ここでは、刀装飾体 5 0 0 1）」に対する 4 回目の操作受付がなされた場合を想定している。

20

【 5 3 1 8 】

第 7 F 受付期間内のタイミング t g 2 G において「第 3 F 操作部 A（ここでは、刀装飾体 5 0 0 1）」に対して 4 回目の操作受付がなされると、第 3 F 受付後変化 A を生じさせる。すなわち、第 3 F 受付後変化 A の 1 つとして、まず、該操作に基づいて当該第 7 F 受付期間が終了される（図 2 9 7（a）,（c）を参照）。また、図 2 9 1（i）,（l）及び図 2 9 7（h）,（k）に示されるように、「第 3 F 操作部 A（ここでは、刀装飾体 5 0 0 1）」に対する操作に応じた「第 3 F 受付後出力音 A」が可聴出力されるとともに、「第 3 F 操作部 A（ここでは、刀装飾体 5 0 0 1）」に対応する「第 3 F 操作関連表示 A（刀装飾画像 S Y G）」を視認し難くする「第 3 F エフェクト表示 E F」が表示され、さらには第 3 F 受付後表示 U A が表示される。

30

【 5 3 1 9 】

また、第 7 F 受付期間において操作受付がなされた直後の状況（第 3 F エフェクト表示 E F が表示されている状況）にあるときも、図 2 9 1（i）,（l）及び図 2 9 7 に示されるように、「第 3 F 操作関連表示 A（刀装飾画像 S Y G）」、「第 3 F 操作関連表示 B」、及び「第 3 F 前兆演出表示 Z F D」は非表示の状態にされておらず、「第 3 F 操作関連表示 A（刀装飾画像 S Y G）」は、当該第 3 F エフェクト表示 E F の背後側に重なって見えるように表示されている。そしてこの後、こうした「第 3 F 操作関連表示 A（刀装飾画像 S Y G）」、「第 3 F 操作関連表示 B」、及び「第 3 F 前兆演出表示 Z F D」を、「第 3 F 操作部 A（ここでは、刀装飾体 5 0 0 1）」に対する操作に基づいて非表示の状態にすることとしている（図 2 9 1（l）,（m）を参照）。ただし、操作受付がなされた直後の状況にあるときからこれを非表示にするようにしてもよい。

40

【 5 3 2 0 】

ただし、「第 7 F 受付期間」の途中であり且つ操作受付があったことを条件として出現した「第 3 F 操作関連表示 B」については、上述した「第 3 F 受付期間」の場合とは異なり、第 3 F 受付後表示 U B 2 と同じタイミング（同じ条件）で非表示の状態にされるよう

50

にしてもよい。すなわちこの場合、第3 F 受付後表示 U A 4 が表示されている期間内で非表示にされることとなる。

【5 3 2 1】

また、「第7 F 受付期間」の途中であり且つ操作受付があったことを条件として出現した「第3 F 操作関連表示 B」については、上述した「第3 F 受付期間」の場合とは異なり、他の表示画像との関係では第3 F 受付後表示 U B と同じ態様で表示されるようにしてもよい。すなわちこの場合、第3 F 操作関連表示 B は、上述した「第3 F 前兆演出表示 Z F D」や「第3 F エフェクト表示 E F」に対してその背後側に表示されることがなく、重なるときにはその前方側に表示されることとなる。また、装飾図柄 S Z との関係でもその前方側に表示されるようにしてもよい。このような構成を採用する場合、第3 F 操作関連表示 B は、上述した「第3 F 前兆演出表示 Z F D」や「第3 F エフェクト表示 E F」との関係で、第3 F 操作関連表示 A とは異なる態様で表示されることとなる。

10

【5 3 2 2】

その他、当該第7 F 受付期間にかかる「第3 F 受付許容音」や、「オート連打機能の有効化の有無」や、「自動ボタン機能の有効化の有無」などについては、上述した第3 F 受付期間の場合と同様である。ただし、第7 F 受付期間では、「第3 F 操作部 B（ここでは、操作ボタン 4 1 0）」に対して操作がなかった場合、図 2 9 8 に示されるように、当該第7 F 受付期間内において「第3 F 操作関連表示 B」が表示されることがないと言うまでもない。

【5 3 2 3】

なお、当該第7 F 受付期間において「第3 F 操作部 B（ここでは、操作ボタン 4 1 0）」に対する操作受付がなされた場合であってもこれを契機として「第3 F 操作関連表示 B」を表示しないようにする場合は、図 2 8 9 ~ 図 2 9 1、図 2 9 7 (f) において、「第3 F 操作関連表示 B」は常に非表示の状態にされているままであり、且つそれ以外の構成は上述した第3 F 受付期間の場合と同じ態様のままで演出が進展されることとなる。

20

【5 3 2 4】

図 2 9 9 及び図 3 0 0 は、上記発生条件として「条件 4 F」が満たされて上記第4 F 受付期間の変形例として「第8 F 受付期間」が発生するときの演出内容についてその一例を示すタイムチャートである。なお、「第8 F 受付期間」が発生する変動パターンにおける演出例については、上述した第4 F 受付期間が発生する場合（図 2 9 2 及び図 2 9 3 を参照）と重複する部分が多いことから、基本的に、「第4 F 受付期間」との相違点（変更した点）のみを説明することとする。したがって、「第8 F 受付期間」に関わる構成のうち、特に言及していない構成については、「第4 F 受付期間」が発生する場合と同じである。

30

【5 3 2 5】

すなわち、第8 F 受付期間も、上述した第4 F 受付期間と同様、第4 F 操作部 A（ここでは、刀装飾体 5 0 0 1）及び第4 F 操作部 B（ここでは、操作ボタン 4 1 0）はいずれも、当該第8 F 受付期間が終了されるまでの間に1回の操作受付だけが許容可能とされるものとなっている（複数操作許容期間）。また、これら「第4 F 操作部 A」及び「第4 F 操作部 B」にかかる別例についても、上述した第4 F 受付期間の場合と同様に適宜に適用可能である。

40

【5 3 2 6】

ただし、「第8 F 受付期間」では、当該「第8 F 受付期間」が発生するときに、上記第4 F 操作部 A（ここでは、刀装飾体 5 0 0 1）に対応する「第4 F 操作関連表示 A」は表示されるものの、図 2 9 9 (f) 及び図 3 0 0 (f) などに示されるように、上記第4 F 操作部 B（ここでは、操作ボタン 4 1 0）に対応する「第4 F 操作関連表示 B」は表示されない点で、上述した「第4 F 受付期間（図 2 9 2 及び図 2 9 3 を参照）」と異なるものとなっている。すなわちこの場合、操作受付が許容されている状態にある複数の操作部（第4 F 操作部 A、第4 F 操作部 B）のうち、一部の操作部のみが「操作受付が許容されている状態」にあることを秘匿にするようになり、これによって秘匿にされることによる遊技興趣の低下を抑制しつつ、受付期間が発生したときの緊張感を好適に維持することが期

50

待されうるようになる。

【 5 3 2 7 】

この点、第 8 F 受付期間は、「第 4 F 操作関連表示 A」が表示され且つ「第 4 F 操作関連表示 B」が表示されない点で上述した第 4 F 受付期間と異なっているが、それ以外の構成や演出内容については上述した第 4 F 受付期間と同じである。したがって、第 8 F 受付期間が発生する場合も、基本的には、第 4 F 受付期間が発生する場合に上述した通りの内容で演出が進展されることとなる。

【 5 3 2 8 】

すなわち、「第 8 F 受付期間」が発生するときの演出例とは、図 2 9 2 及び図 2 9 3 で示した演出例（第 4 F 受付期間）と比べたときに、「第 4 F 操作関連表示 B（ボタン摸画像 B M G）」が表示されない点のみ異なるだけで、それ以外の内容は基本的に同じとなっているし、第 4 F 受付期間にかかる構成に対して適用可能な別例は、第 8 F 受付期間にかかる構成（第 4 F 操作関連表示 B 以外の構成）に対しても同様に適用可能である。

10

【 5 3 2 9 】

ただし、第 8 F 受付期間では、上述した第 6 F 受付期間や第 7 F 受付期間などとは異なり、第 8 F 受付期間内で第 4 F 操作部 B に対して操作が行われたとしてもこれを契機として「第 4 F 操作関連表示 B」が表示されることはない。

【 5 3 3 0 】

その他、当該第 8 F 受付期間にかかる「第 4 F 受付許容音」や、「自動ボタン機能の有効化の有無」などについては、上述した第 4 F 受付期間の場合と同様である。

20

【 5 3 3 1 】

図 3 0 1 及び図 3 0 2 は、上記発生条件として「条件 5 F」が満たされて上記第 5 F 受付期間の変形例として「第 9 F 受付期間」が発生するときの演出内容についてその一例を示すタイムチャートである。なお、「第 9 F 受付期間」が発生する変動パターンにおける演出例については、上述した第 5 F 受付期間が発生する場合（図 2 9 4 を参照）と重複する部分が多いことから、基本的に、「第 5 F 受付期間」との相違点（変更した点）のみを説明することとする。したがって、「第 9 F 受付期間」に関わる構成のうち、特に言及していない構成については、「第 5 F 受付期間」が発生する場合と同じである。

【 5 3 3 2 】

すなわち、第 9 F 受付期間も、上述した第 5 F 受付期間と同様、第 5 F 操作部 A（ここでは、刀装飾体 5 0 0 1）は、当該第 9 F 受付期間が終了されるまでの間に 1 回の操作受付だけが許容可能とされ、第 5 F 操作部 B（ここでは、操作ボタン 4 1 0）は、当該第 9 F 受付期間が終了されるまでの間に複数回の操作受付が許容可能とされるものとなっている（複数操作許容期間）。また、これら「第 5 F 操作部 A」及び「第 5 F 操作部 B」にかかる別例についても、上述した第 5 F 受付期間の場合と同様に適宜に適用可能である。

30

【 5 3 3 3 】

ただし、「第 9 F 受付期間」では、当該「第 9 F 受付期間」が発生するとき、上記第 5 F 操作部 A（ここでは、刀装飾体 5 0 0 1）に対応する「第 5 F 操作関連表示 A」は表示されるものの、図 3 0 1（f）及び図 3 0 2（f）などに示されるように、上記第 5 F 操作部 B（ここでは、操作ボタン 4 1 0）に対応する「第 5 F 操作関連表示 B」は表示されない点で、上述した「第 5 F 受付期間（図 2 9 4 を参照）」と異なるものとなっている。すなわちこの場合、操作受付が許容されている状態にある複数の操作部（第 5 F 操作部 A、第 5 F 操作部 B）のうち、一部の操作部のみが「操作受付が許容されている状態」にあることを秘匿にするようになり、これによって秘匿にされることによる遊技興趣の低下を抑制しつつ、受付期間が発生したときの緊張感を好適に維持することが期待されうるようになる。

40

【 5 3 3 4 】

この点、第 9 F 受付期間は、「第 5 F 操作関連表示 A」が表示され且つ「第 5 F 操作関連表示 B」が表示されない点で上述した第 5 F 受付期間と異なっているが、それ以外の構成や演出内容については上述した第 5 F 受付期間と同じである。したがって、第 9 F 受付

50

期間が発生する場合も、基本的には、図 2 9 4 を参照して上述した通りの内容（第 5 F 受付期間）で演出が進展されることとなる。

【 5 3 3 5 】

すなわち、「第 9 F 受付期間」が発生するときの演出例とは、図 2 9 4 で示した演出例（第 5 F 受付期間）と比べたときに、「第 5 F 操作関連表示 B（ボタン摸画像 B M G）」が表示されない点が異なるだけで、それ以外の内容は基本的に同じとなっているし、第 5 F 受付期間にかかる構成に対して適用可能な別例は、第 9 F 受付期間にかかる構成（第 5 F 操作関連表示 B 以外の構成）に対しても同様に適用可能である。

【 5 3 3 6 】

したがって、「第 9 F 受付期間」が発生する場合は、まず、「第 5 F 前兆演出表示 Z F D」が、図 3 0 1 及び図 3 0 2 に示されるように、第 2 F 操作関連表示 A が表示されるタイミングの前後に跨るように表示される。

10

【 5 3 3 7 】

また、「第 5 F 前兆演出表示 Z F D」が、「第 5 F 操作関連表示 A（刀装飾画像 S Y G）」に対してどのような態様で表示されるのかや、どのような条件で非表示にされるのかや、「第 5 F 操作関連表示 A（刀装飾画像 S Y G）」が周期的変化をもって表示される点についても、上記第 5 F 受付期間において上述した通りである。

【 5 3 3 8 】

また、この演出例では、第 9 F 受付期間内において「第 5 F 操作部 B（ここでは、操作ボタン 4 1 0）」に対する 1 回目の操作が行われると、上述した第 5 F 受付期間の場合と同様、これを契機として第 5 F 受付後表示 U B 1 が表示される。この際、受付後出力音が可聴出力されない点も同様である。ただしこの演出例では、第 9 F 受付期間内において「第 5 F 操作部 B（ここでは、操作ボタン 4 1 0）」に対する操作が行われると、当該第 5 F 受付後表示 U B 1 が表示されることに加えて、該操作が行われたことを契機として「第 5 F 操作関連表示 B」が表示されるようになっている（図 3 0 1（f）を参照）。

20

【 5 3 3 9 】

例えば、図 3 0 1 に示される例では、タイミング t i 2 A において「第 5 F 操作部 B（ここでは、操作ボタン 4 1 0）」に対して操作が行われた場合を想定しているが、該タイミング t i 2 A が到来するまでの間は「第 5 F 操作関連表示 B」が表示されていない。この点、タイミング t i 2 A において「第 5 F 操作部 B（ここでは、操作ボタン 4 1 0）」に対して操作が行われると、これを契機として「第 5 F 操作関連表示 B」が表示されるようになっている。

30

【 5 3 4 0 】

このような構成によれば、「第 5 F 操作部 B（ここでは、操作ボタン 4 1 0）」に対する操作受付が許容されうる状態にあることが、「第 9 F 受付期間」の発生時点においては秘匿にされうる。ただし、その秘匿状態は、「第 9 F 受付期間」において「第 5 F 操作部 B（ここでは、操作ボタン 4 1 0）」に対する操作受付が一度でもなされると解除されるようになることから、緊張感を好適に維持しつつも遊技興趣の向上を図ることが期待されうるようになる。

【 5 3 4 1 】

ここで、このような「第 5 F 操作関連表示 B」については、「第 9 F 受付期間」においても上述した「第 5 F 受付期間」と同じ態様で表示するようにしてもよい。ただし、本来であれば受付期間の発生時に表示されるべき表示態様が、「第 9 F 受付期間」の途中であり且つ操作受付があったことを条件として出現するようなことがあると、それまで「意図的に隠されていた」という負の感情を遊技者が覚えて遊技興趣が逆に低下する懸念がある。

40

【 5 3 4 2 】

そこで、この演出例にかかる「第 9 F 受付期間」では、「第 5 F 操作関連表示 A」については、上述した「第 5 F 受付期間」と同じ態様で表示するが、「第 5 F 操作関連表示 B」については、図 2 8 4 ~ 図 2 8 6 などで示した態様とは異なる態様で表示することとしている。例えば、上述した「第 5 F 受付期間」と同じ態様では表示されないようにし、こ

50

れとは異なる表示画像として表示するようにしてもよい。また、「第5 F 操作関連表示 B」については、その表示に周期的変化が現れないようにしてもよい。ただし、これらはいずれも必須の構成ではないし、「第9 F 受付期間」において「第5 F 操作部 B（ここでは、操作ボタン4 1 0）」に対する操作受付がなされた場合であってもこれを契機として「第5 F 操作関連表示 B」を表示しないようにしてもよい。

【5 3 4 3】

そして、図3 0 1 に示される例では、第9 F 受付期間内のタイミング t i 2 B において「第2 F 操作部 B（ここでは、操作ボタン4 1 0）」に対して2 回目の操作が行われた場合を想定している。そしてこの場合、第9 F 受付期間においても、上述した第5 F 受付期間の場合と同様、該2 回目の操作が行われたことに基づいて第5 F 受付後表示 U B 2 が表示される。この際、受付後出力音が可聴出力されない点も同様である。

10

【5 3 4 4】

この点、この演出例にかかる第9 F 受付期間では、「第5 F 操作関連表示 B」については、該2 回目の操作が行われたことに基づいてその表示態様が変化することはなく、それまで現れていた表示態様が継続されるようにしている（図3 0 1（f）を参照）。

【5 3 4 5】

また、図3 0 1 に示される例では、第9 F 受付期間内のタイミング t i 2 C において「第5 F 操作部 B（ここでは、操作ボタン4 1 0）」に対して3 回目の操作が行われた場合を想定している。そしてこの場合、第9 F 受付期間においても、上述した第5 F 受付期間の場合と同様、該3 回目の操作が行われたときには、図3 0 1（i），（k）に示されるように、受付後出力音が可聴出力されないことはもとより、第5 F 受付後表示 U B として新たな表示（態様）が現れることもないようになっている。この例においても、こうした事象（第9 F 受付期間内で「第5 F 操作部 B（ここでは、操作ボタン4 1 0）」に対して操作を行ったにもかかわらず、第5 F 受付後表示 U B として新たな表示が現れない）については予め定められた条件が満たされたときに生じるようになっていけばよい。

20

【5 3 4 6】

そしてこの例では、図3 0 1（a），（h），（i）に示されるように、こうして「第5 F 操作部 B（ここでは、操作ボタン4 1 0）」に対する操作受付に応じた「第5 F 受付後表示 U B 2」や「第5 F 操作関連表示 B」などが表示されている状況にあるなかで、第9 F 受付期間内のタイミング t i 2 D において、「第5 F 操作部 A（ここでは、刀装飾体5 0 0 1）」に対して操作が行われた場合を想定している。

30

【5 3 4 7】

第9 F 受付期間においても、タイミング t i 2 D で「第5 F 操作部 A（ここでは、刀装飾体5 0 0 1）」に対して操作が行われると、第5 F 受付後変化 A が生じる。すなわち、第5 F 受付後変化 A の1 つとして、まず、該操作に基づいて当該第9 F 受付期間が終了される（図3 0 1（a），（c）を参照）。また、図3 0 1（h），（k）に示されるように、「第5 F 操作部 A（ここでは、刀装飾体5 0 0 1）」に対する操作に応じた「第5 F 受付後出力音 A」が可聴出力されるとともに、「第5 F 操作部 A（ここでは、刀装飾体5 0 0 1）」に対応する「第5 F 操作関連表示 A（刀装飾画像 S Y G）」を視認し難くする「第5 F エフェクト表示 E F」が表示され、さらには第5 F 受付後表示 U A が表示される。

40

【5 3 4 8】

また、第9 F 受付期間において操作受付がなされた直後の状況（第5 F エフェクト表示 E F が表示されている状況）にあるときも、図3 0 1 に示されるように、「第5 F 操作関連表示 A（刀装飾画像 S Y G）」、「第5 F 操作関連表示 B」、及び「第5 F 前兆演出表示 Z F D」は非表示の状態にされおらず、「第5 F 操作関連表示 A（刀装飾画像 S Y G）」は、当該第5 F エフェクト表示 E F の背後側に重なって見えるように表示されている。そしてこの後、こうした「第5 F 操作関連表示 A（刀装飾画像 S Y G）」、「第5 F 操作関連表示 B」、及び「第5 F 前兆演出表示 Z F D」を、「第5 F 操作部 A（ここでは、刀装飾体5 0 0 1）」に対する操作に基づいて非表示の状態にすることとしている。ただし、操作受付がなされた直後の状況にあるときからこれを非表示にするようにしてもよい。

50

【 5 3 4 9 】

ただし、「第 9 F 受付期間」の途中であり且つ操作受付があったことを条件として出現した「第 5 F 操作関連表示 B」については、上述した「第 5 F 受付期間」の場合とは異なり、第 5 F 受付後表示 U B 2 と同じタイミング（同じ条件）で非表示の状態にされるようにしてもよい。すなわちこの場合、第 5 F 受付後表示 U A が表示されている期間内で非表示にされることとなる。

【 5 3 5 0 】

また、「第 9 F 受付期間」の途中であり且つ操作受付があったことを条件として出現した「第 5 F 操作関連表示 B」については、上述した「第 5 F 受付期間」の場合とは異なり、他の表示画像との関係では第 5 F 受付後表示 U B と同じ態様で表示されるようにしてもよい。すなわちこの場合、第 5 F 操作関連表示 B は、上述した「第 5 F 前兆演出表示 Z F D」や「第 5 F エフェクト表示 E F」に対してその背後側に表示されることがなく、重なるときにはその前方側に表示されることとなる。また、装飾図柄 S Z との関係でもその前方側に表示されるようにしてもよい。このような構成を採用する場合、第 5 F 操作関連表示 B は、上述した「第 5 F 前兆演出表示 Z F D」や「第 5 F エフェクト表示 E F」との関係で、第 5 F 操作関連表示 A とは異なる態様で表示されることとなる。

10

【 5 3 5 1 】

その他、当該第 9 F 受付期間にかかる「第 5 F 受付許容音」や、「オート連打機能の有効化の有無」や、「自動ボタン機能の有効化の有無」などについては、上述した第 5 F 受付期間の場合と同様である。ただし、第 9 F 受付期間では、「第 5 F 操作部 B（ここでは、操作ボタン 4 1 0）」に対して操作がなかった場合、図 3 0 2 に示されるように、当該第 9 F 受付期間内において「第 5 F 操作関連表示 B」が表示されることがないは言うまでもない。なお、図 3 0 2 に示される例では、自動ボタン機能が有効化されない場合の例として記載している。

20

【 5 3 5 2 】

図 3 0 1 に示されるように、第 9 F 受付期間においても、上述した第 5 F 受付期間と同様、「第 5 F 受付許容音」の出力期間中に「第 5 F 操作部 A（ここでは、刀装飾体 5 0 0 1）」及び「第 5 F 操作部 B（ここでは、操作ボタン 4 1 0）」のいずれに対して操作が行われても、これを契機として「第 5 F 受付許容音」の出力が中断されることはない。

【 5 3 5 3 】

上述した演出例やその変形例にかかる各受付期間には、受付期間の発生に関連して、遊技者に対して操作機会が間もなく付与されることを示唆する前兆演出表示や、受付対象（操作受け部など）を示唆する操作関連表示（摸画像表示）、受付期間の残り時間を示唆する残り時間表示が表示されうる受付期間があるようになっている。ただし上述した通り、これらの各構成は必ずしも備えなくてもよいものであり、これら構成のうちの適宜の構成のみを備えるようにしてもよいし、一部の受付期間だけでこのような構成を備えるようにしてもよい。また、この例にかかる操作関連表示（摸画像表示）は、残り時間表示を含む周縁装飾画像と一体化された「一体化摸画像表示」として表示されるものとなっているが、必ずしもこれに限られず、別々に表示されるものであってもよい。このことについては、他の受付期間においても同様である。

30

40

【 5 3 5 4 】

また、上述した演出例やその変形例にかかる受付期間（または、その一部の受付期間）内で操作受付がなされたことに基づいて周期的変化を非表示にする手法としては、上述した各構成に限られず、例えば、レイヤ上における操作関連表示の周期的変化は継続するが、これとは別の画像（例えば、エフェクト表示など）をその前側に表示することによって操作関連表示の周期的変化が視認できなくなる手法を採用するようにしてもよいし、操作関連表示をそれまで継続してきた周期的変化とは異なる周期的変化に変更して表示（例えば、周期時間を変化させるなど）することによってそれまで継続してきた周期的変化を非表示にするようにしてもよいし、操作関連表示これ自体の表示を終了させるようにしてもよい。

50

【 5 3 5 5 】

また、上述した演出例やその変形例にかかる受付期間（第 3 F 受付期間、第 7 F 受付期間）内で操作受付がなされたことに基づいて第 3 F 操作関連表示 A の周期的変化を非表示にした後、該周期的変化を再開させる手法（タイミング t g 2 D , t g 2 E , t g 2 F , t g 2 G ）としては、必ずしも周期的変化を最初からやり直ししなくてもよく、周期的変化の途中から再開させるようにしてもよい。

【 5 3 5 6 】

第 3 F 受付期間及び第 7 F 受付期間では、「第 5 F 操作部 A（ここでは、刀装飾体 5 0 0 1）」に対して特定回数（3 回目）の操作受付があるまでの間は操作受付がなされたことに基づいて当該受付期間を終了させず、特定回数（3 回目）の操作受付がなされたことに基づいて当該受付期間を終了させることとした。ただし、操作受付がなされたことに基づいて当該受付期間を終了させるか否かの判定を行うこととし、該判定にて所定の結果が得られたことに基づいて当該受付期間を終了させるようにしてもよい。

10

【 5 3 5 7 】

また、第 3 F 受付期間及び第 7 F 受付期間では、受付後表示として「低期待態様」と「高期待態様」とのいずれが実行されるかにかかわらず、「第 5 F 操作部 A（ここでは、刀装飾体 5 0 0 1）」に対する操作受付によって所定条件（例えば、操作回数や、判定など）が成立したに基づいて当該受付期間を終了させるとともに受付後表示を表示させることとした。ただし、「第 5 F 操作部 A（ここでは、刀装飾体 5 0 0 1）」に対して操作受付がなされたときに所定条件（例えば、操作回数や、判定など）が成立する可能性があるのは受付後表示として「高期待態様」が実行される場合に限られるようにしてもよい。すなわちこの場合、受付後表示として「低期待態様」が実行されるようになっているときには、当該受付期間でどれだけ「第 5 F 操作部 A（ここでは、刀装飾体 5 0 0 1）」に対して操作受付がなされたとしてもこれに基づいて当該受付期間を終了させる条件が成立することはないようにし、当該受付期間が終了されるタイミングが到来したに基づいて受付後表示として「低期待態様」が実行されるようにしてもよい。若しくは、受付後表示として「特定態様」が実行されるときに限り、「第 5 F 操作部 A（ここでは、刀装飾体 5 0 0 1）」に対する操作受付に基づいて当該受付期間が終了されるようにし、受付後表示として「特定態様」が実行されないときには「第 5 F 操作部 A（ここでは、刀装飾体 5 0 0 1）」に対する操作受付に基づいて当該受付期間が終了されることがないようにしてもよい。すなわちこの場合、当該受付期間が終了されるタイミングが到来したときには、何らの受付後表示も実行されないこととなる。

20

30

【 5 3 5 8 】

また、上述した演出例やその変形例にかかる各受付期間は、任意の組み合わせで、1 つの変動パターン内で順次に発生しうるものであってもよい。

【 5 3 5 9 】

また、上述した演出例やその変形例にかかる各受付期間で操作受付がなされたことに応じた「受付後変化（受付後表示）」は、必ずしも大当たりが得られる期待度を示唆するものでなくてもよい。例えば、大当たり遊技の実行期間内で確率変動機能が有効化されるか否かについての受付期間として発生してその受付後表示として実行されるようにしてもよいし、遊技に関する期待度示唆とは何ら関係のない単なるミニゲーム内の受付期間として発生してその受付後表示として実行されるようにしてもよい。したがって、上述した演出例やその変形例にかかる受付期間は、必ずしも図柄変動が実行されている期間内で発生するものでなくてもよい。

40

【 5 3 6 0 】

また、上述した演出例やその変形例にかかる受付期間については、それらの全てを備えなくてもよい。上述した演出例やその変形例にかかる受付期間のうち、適宜の組み合わせで 2 以上の受付期間を備えるようにしてもよいし、任意の 1 つの受付期間だけを備えるようにしてもよい。

【 5 3 6 1 】

50

第4F受付期間や第8F受付期間においては、「第4F操作部A（ここでは、刀装飾体5001）」が操作されたときと、「第4F操作部B（ここでは、操作ボタン410）」が操作されたときとで同じ受付後変化（受付後表示など）が生じるようにしてもよい。

【5362】

第4F受付期間や第8F受付期間については、上述した自動ボタン機能が有効化されない受付期間として発生させるようにしてもよい。

【5363】

また、上述した各受付期間では、まず、第1操作部（例えば、刀装飾体5001）に対する操作受付と第2操作部（例えば、操作ボタン410）に対する操作受付とがいずれも許容されうる複数操作許容期間を発生可能とし、該複数操作許容期間で第1操作部に対する操作及び第2操作部に対する操作のいずれかが行われると、該操作受付のなされた側の種別に応じた受付後表示を表示可能としている。また、遊技者による操作対象を摸した摸画像表示を表示可能であり、複数操作許容期間の種別として、第1F受付期間（図278～図281を参照）を少なくとも用意することとしている。

【5364】

この点、第1F受付期間（図278～図281を参照）では、第1操作部（第1F操作部Aであり、例えば、刀装飾体5001）に対しては1回の操作受付だけが許容可能とされ且つ第2操作部（第1F操作部Bであり、例えば、操作ボタン410）に対しては複数回の操作受付が許容可能とされうるようになっており、第1F受付期間において複数回の操作受付が許容可能とされうる第2操作部（例えば、操作ボタン410）に対して操作が行われると、該操作に応じた第1F受付後表示UBが表示されるが、該第1F受付後表示UBが表示されている間も第1F操作部Aに対する操作受付は許容可能とされているようにした。そして、第1F受付期間（図278～図281を参照）において第2操作部（例えば、操作ボタン410）に対して操作が行われたことに応じた第1F受付後表示UBが表示されている間に第1操作部（例えば、刀装飾体5001）に対して操作が行われると（タイミングte2D）、該操作に応じた第1F受付後表示UAが表示されるとともに、該操作を契機としてそれまで表示されていた第1F受付後表示UB（第2操作部（例えば、操作ボタン410）に対して操作が行われたことに応じた受付後表示）が非表示にされるようにしている（図278（h）、（i）や、図279（g）、（h）などを参照）。

【5365】

このような構成によれば、第1操作部（例えば、刀装飾体5001）に対する操作受付と第2操作部（例えば、操作ボタン410）に対する操作受付とがいずれも許容される第1F受付期間（図278～図281を参照）では、第2操作部（例えば、操作ボタン410）に対して操作が行われたことに応じた第1F受付後表示UBが表示されている間に第1操作部（例えば、刀装飾体5001）に対して操作が行われた場合、これを契機として、該操作に応じた第1F受付後表示UAを表示し、且つそれまで表示されていた第1F受付後表示UBを非表示にするようにしたことから、上記操作部のいずれに対する操作に応じて表示された受付後表示であるのかを認識し易くなり、遊技興趣の向上を図ることが期待されうる。

【5366】

また、上述した演出例では、複数操作許容期間の種別として、上記構成2-Eにかかる「第1の複数操作許容期間（例えば、第1F受付期間（図278～図281を参照）など）」と、上記構成2-Eにかかる「第2の複数操作許容期間（例えば、第2F受付期間（図282～図286を参照）、または第6F受付期間（図295及び図296を参照）など）」とを少なくとも用意することとし、上記構成2-Eにかかる「第1の複数操作許容期間」及び「第2の複数操作許容期間」ではいずれも、複数回の操作受付が許容可能とされうる第2操作部（第1F操作部B、第2F操作部Bなどであり、例えば、いずれも操作ボタン410）に対して操作が行われると、該操作に応じた受付後表示（第1F受付後表示UBや第2F受付後表示UBなど）が表示されるが（図281（e）、（f）や、図285（c）、（d）などを参照）、該受付後表示が表示されている間も1回の操作受付が

10

20

30

40

50

許容可能とされうる第1操作部（第1F操作部A、第2F操作部Aなどであり、例えば、いずれも刀装飾体5001）に対する操作受付は許容可能とされている。

【5367】

そしてこの場合、上記構成2-Eにかかる「第1の複数操作許容期間」において第2操作部（第1F操作部Bであり、例えば、操作ボタン410）に対して操作が行われたことに応じた第1F受付後表示UBが表示されている間に第1操作部（第1F操作部Aであり、例えば、刀装飾体5001）に対して操作が行われると、該操作に応じた第1F受付後表示UAが表示されるとともに、該操作を契機としてそれまで表示されていた第1F受付後表示UBが非表示にされるようにした（図278(i)及び図281(h)を参照）。

【5368】

これに対し、上記構成2-Eにかかる「第2の複数操作許容期間」において第2操作部（第2F操作部Bであり、例えば、操作ボタン410）に対して操作が行われたことに応じた第2F受付後表示UBが表示されている間に第1操作部（第2F操作部Aであり、例えば、刀装飾体5001）に対して操作が行われると、該操作に応じた第2F受付後表示UAが表示され、該操作を契機としてそれまで表示されていた第2F受付後表示UBが非表示にされることはないようにした（図282(i)及び図286(f)~(k)を参照）。

【5369】

このような構成によれば、「第2操作部（例えば、操作ボタン410）」に対して複数回の操作を行っている状態から「第1操作部（例えば、刀装飾体5001）に対する操作」へと遊技戦略を変更したときにそれまで表示されていた受付後表示（第2操作部（例えば、操作ボタン410）に対して操作が行われたことに応じた受付後表示）が非表示にされる場合（第1F-A複数操作許容期間）と非表示にされない場合（第1F-B複数操作許容期間）とがあるようになることから、遊技戦略を変更するときの演出性を高めて緊張感を好適に維持することが期待されうるようになる。

【5370】

なおこの場合、上記構成2-Eにかかる「第1の複数操作許容期間（例えば、第1F受付期間（図278~図281を参照）など）」と、上記構成2-Eにかかる「第2の複数操作許容期間（例えば、第2F受付期間（図282~図286を参照）、または第6F受付期間（図295及び図296を参照）など）」とでは、第2操作部（第1F操作部B、第2F操作部Bなどであり、例えば、いずれも操作ボタン410）に対して操作が行われたときには受付後表示（第1F受付後表示UB、第2F受付後表示UB）として互いに同じ表示（魔力値の増加など）を出現させるようにすることが望ましい。すなわちこの場合、第2操作部（例えば、操作ボタン410）」に対して複数回の操作を行っている状態から「第1操作部（例えば、刀装飾体5001）に対する操作」へと遊技戦略を変更したときにそれまで表示されていた受付後表示（第2操作部（例えば、操作ボタン410）が非表示にされるか否かを認識し難くすることができるようになり、緊張感を好適に維持することが期待されうる。

【5371】

また、上記構成2-Eにかかる「第2の複数操作許容期間（例えば、第2F受付期間（図282~図286を参照）、または第6F受付期間（図295及び図296を参照）など）」では、当該構成2-Eにかかる「第2の複数操作許容期間」が発生する時点では終了している前回の変動パターンの種別に応じて「第2の複数操作許容期間」が発生するよりも前に特定種別の演出音（特定BGM）が非可聴状態（または抑制）にされたり、非可聴状態（または抑制）にされなかったり」することはない（例えば、特定種別の演出音が非可聴状態に必ずされてから受付期間が発生する）が、上記構成2-Eにかかる「第1の複数操作許容期間（例えば、第1F受付期間（図278~図281を参照）など）」では、当該構成2-Eにかかる「第1の複数操作許容期間」が発生する時点では終了している前回の変動パターンの種別に応じて当該構成2-Eにかかる「第1の複数操作許容期間」が発生するよりも前に特定種別の演出音（特定BGM）が非可聴状態（または抑制）にさ

10

20

30

40

50

れる場合と、非可聴状態（または抑制）にされない場合（特定種別の演出音が可聴状態にあるなかで受付期間が発生する場合）とがあるようにしてもよい。このような構成によれば、前回の変動パターンの種別を遊技者側が覚えておけば、操作機会が付与されるときに、上記構成 2 - E にかかる「第 1 の複数操作許容期間」及び「第 2 の複数操作許容期間」のいずれであるのかを認識し易くなることから、操作機会が付与されていないときにも遊技に対して集中を促すことができるようになる。なおこの場合、前回の変動パターンの種別に応じて演出音の態様が変化した場合であっても、受付後表示は同じであるようにすることが望ましい。

【 5 3 7 2 】

また、上記構成 2 - E にかかる「第 2 の複数操作許容期間（例えば、第 2 F 受付期間（図 2 8 2 ~ 図 2 8 6 を参照）、または第 6 F 受付期間（図 2 9 5 及び図 2 9 6 を参照）など）」では、第 2 F 受付後表示 U A や第 2 F エフェクト表示 E F を、第 2 操作部（第 2 F 操作部 B などであり、例えば、操作ボタン 4 1 0）に対して操作が行われたときの受付後表示（第 2 F 受付後表示 U B）に対して、その背後側に表示することとした。すなわちこの場合、第 2 F 受付後表示 U B が非表示にされるまでの間は第 2 F 受付後表示 U A を視認し難くすることが可能とされるようになり、これによって遊技戦略を途中で変更したときのデメリットを持たせることができるようになる。

【 5 3 7 3 】

なお、上述した演出例にかかる受付期間には、自動ボタン機能が有効化される受付期間が含まれているが、それら自動ボタン機能が有効化される受付期間では、第 2 操作部（第 2 F 操作部 B、第 3 F 操作部 B、第 4 F 操作部 B、及び第 5 F 操作部 B のいずれか）に対する操作に応じた受付後表示が表示されている間に第 1 操作部（第 2 F 操作部 A、第 3 F 操作部 A、第 4 F 操作部 A、及び第 5 F 操作部 A のいずれか）に対して自動ボタン機能が有効化された場合は、これを契機として第 2 操作部（第 2 F 操作部 B、第 3 F 操作部 B、第 4 F 操作部 B、及び第 5 F 操作部 B のいずれか）に対する操作に応じた受付後表示が非表示にされることはないようにすることが望ましい。

【 5 3 7 4 】

また、上述した演出例では、第 1 操作部（例えば、刀装飾体 5 0 0 1）に対する操作受付と第 2 操作部（例えば、操作ボタン 4 1 0）に対する操作受付とがいずれも許容される複数操作許容期間を発生可能であり、第 1 操作部に対する操作受付が許容される状態になるか、または該操作受付が許容されている状態にあるときにしか出現し得ない操作関連表示や、第 2 操作部に対する操作受付が許容される状態になるか、または該操作受付が許容されている状態にあるときにしか出現し得ない操作関連表示などを表示可能としている。

【 5 3 7 5 】

この点、上述した演出例では、複数操作許容期間として、上記構成 3 - E にかかる「第 1 の複数操作許容期間（例えば、第 1 F 受付期間（図 2 7 8 ~ 図 2 8 1 を参照）など）」と、上記構成 3 - E にかかる「第 2 の複数操作許容期間（例えば、第 2 F 受付期間（図 2 8 2 ~ 図 2 8 6 を参照）、または第 6 F 受付期間（図 2 9 5 及び図 2 9 6 を参照）など）」を少なくとも用意しており、上記構成 3 - E にかかる「第 1 の複数操作許容期間」及び「第 2 の複数操作許容期間」では、第 1 F 操作関連表示 A、B や第 2 F 操作関連表示 A、B が表示されるようにしたことから、遊技興趣を好適に維持することが期待される。

【 5 3 7 6 】

また、上記構成 3 - E にかかる「第 1 の複数操作許容期間（例えば、第 1 F 受付期間（図 2 7 8 ~ 図 2 8 1 を参照）など）」では、第 1 操作部（第 1 F 操作部 A であり、例えば、刀装飾体 5 0 0 1）に対応する第 1 F 操作関連表示 A と、第 2 操作部（第 1 F 操作部 B であり、例えば、操作ボタン 4 1 0）に対応する第 1 F 操作関連表示 B とがいずれも表示されているなかで第 1 操作部（例えば、刀装飾体 5 0 0 1）に対する操作受付が許容可能とされており且つ第 2 操作部（例えば、操作ボタン 4 1 0）に対する操作受付が許容可能とされている状態にあるようにする。

これに対し、上記構成 3 - E にかかる「第 2 の複数操作許容期間（例えば、第 6 F 受付

10

20

30

40

50

期間（図 2 9 5 及び図 2 9 6 を参照）など）」では、第 1 操作部（第 2 F 操作部 A であり、例えば、刀装飾体 5 0 0 1）に対応する第 2 F 操作関連表示 A は表示されているが、第 2 操作部（第 2 F 操作部 B であり、例えば、操作ボタン 4 1 0）に対応する操作関連表示は表示されていないなかで第 1 操作部（例えば、刀装飾体 5 0 0 1）に対する操作受付が許容可能とされており且つ第 2 操作部（例えば、操作ボタン 4 1 0）に対する操作受付が許容可能とされている状態にあるようにした。ただし、当該状況下において第 2 操作部（例えば、操作ボタン 4 1 0）に対する操作受付がなされると、これを契機として第 2 操作部（例えば、操作ボタン 4 1 0）に対応する第 2 F 操作関連表示 B を表示することとした。すなわちこの場合、第 2 F 操作関連表示 A , B がいずれも表示されているなかで第 1 操作部（例えば、刀装飾体 5 0 0 1）に対する操作受付が許容可能とされており且つ第 2 操作部（例えば、操作ボタン 4 1 0）に対する操作受付が許容可能とされている状態へと移行されるようになる。

10

【 5 3 7 7 】

このような構成によれば、操作受付が許容されている状態にある 2 つの操作部（第 1 操作部、第 2 操作部）のうち一方（第 2 操作部）だけが受付許容状態にあることを秘匿にされる上記構成 3 - E にかかる「第 2 の複数操作許容期間（例えば、第 6 F 受付期間（図 2 9 5 及び図 2 9 6 を参照）など）」が発生したとしても、秘匿にされる側の第 2 操作部（例えば、操作ボタン 4 1 0）を試しに操作してみると、その秘匿状態が解消されるようになることから、遊技興趣を好適に維持することが期待されるようになる。なお、「操作関連表示」としては、例えば、遊技者による動作（操作）の対象となる対象物（操作手段）が画像として表現された摸画像表示として表示されることが多いがこれには限られず、表示されると、遊技者に対して操作機会が必ず付与される画像表示であればよいことは上述した通りである。

20

【 5 3 7 8 】

なおこの場合、上記構成 3 - E にかかる「第 1 の複数操作許容期間（例えば、第 1 F 受付期間（図 2 7 8 ~ 図 2 8 1 を参照）など）」と、上記構成 3 - E にかかる「第 2 の複数操作許容期間（例えば、第 6 F 受付期間（図 2 9 5 及び図 2 9 6 を参照）など）」とでは、第 2 操作部（例えば、操作ボタン 4 1 0）に対応する操作関連表示（第 1 F 操作関連表示 B , 第 2 F 操作関連表示 B）として同じ画像表示を表示するようにしてもよい。

【 5 3 7 9 】

また、上記構成 3 - E にかかる「第 2 の複数操作許容期間（例えば、第 6 F 受付期間（図 2 9 5 及び図 2 9 6 を参照）など）」内において第 2 F 操作関連表示 B が表示された場合、該第 2 F 操作関連表示 B については、当該構成 3 - E にかかる「第 2 の複数操作許容期」が終了するまでの間に非表示の状態にされないようにすることが望ましい。

30

【 5 3 8 0 】

また、上記構成 3 - E にかかる「第 2 の複数操作許容期間（例えば、第 6 F 受付期間（図 2 9 5 及び図 2 9 6 を参照）など）」が発生する場合は、該構成 3 - E にかかる「第 2 の複数操作許容期間」が発生するタイミングより（少し）前に第 2 操作部（例えば、操作ボタン 4 1 0）に対する操作受付がなされた場合であっても、これを契機として第 2 F 操作関連表示 B を表示させるようにしてもよい。すなわちこの場合、構成 3 - E にかかる「第 2 の複数操作許容期間」では、構成 3 - E にかかる「第 1 の複数操作許容期間」と同様、有効期間が発生するときから、第 1 操作部（例えば、刀装飾体 5 0 0 1）に対応する操作関連表示と、第 2 操作部（例えば、操作ボタン 4 1 0）に対応する操作関連表示とがいずれも表示されているなかで第 1 操作部（例えば、刀装飾体 5 0 0 1）に対する操作受付または第 2 操作部（例えば、操作ボタン 4 1 0）に対する操作受付がなされうるようになる。

40

【 5 3 8 1 】

また、上記構成 3 - E にかかる「第 2 の複数操作許容期間（例えば、第 6 F 受付期間（図 2 9 5 及び図 2 9 6 を参照）など）」が発生するタイミングより（少し）前に第 2 操作部（例えば、操作ボタン 4 1 0）に対する操作受付がなされた場合、当該構成 3 - E にか

50

かる「第2の複数操作許容期間」では、当該期間が終了されるときまで第2操作関連表示A、Bがいずれも表示されているようにすることが望ましい。

【5382】

また、上記構成3-Eにかかる「第2の複数操作許容期間（例えば、第6F受付期間（図295及び図296を参照）など）」内において第2操作部（例えば、操作ボタン410）に対する操作が行われたときには、該操作を契機として第2操作関連表示Bが表示される上述の場合（図295（f）を参照）と、第2操作関連表示Bが表示されない場合があるようにしてもよい。このような構成によれば、上記構成3-Eにかかる「第2の複数操作許容期間」内において第2操作部（例えば、操作ボタン410）に対する操作を行ったときの緊張感を好適に維持することが期待される。

10

【5383】

なお、上記構成3-Eにかかる「第2の複数操作許容期間（例えば、第6F受付期間（図295及び図296を参照）など）」内において第2操作部（例えば、操作ボタン410）に対する操作が行われたがこれを契機として第2操作関連表示Bが表示されない場合とは、例えば、第2操作部（例えば、操作ボタン410）に対する操作自体が受け付けられないようにすることで第2操作関連表示Bが表示されないようにしてもよいし、第2操作部（例えば、操作ボタン410）に対する操作の受け付け自体はなされるものの、予め定められた条件が満たされずに第2操作関連表示Bが表示されないようにしてもよい。

【5384】

また、上記構成3-Eにかかる「第2の複数操作許容期間（例えば、第2F受付期間（図282～図286を参照）、または第6F受付期間（図295及び図296を参照）など）」では、当該構成3-Eにかかる「第2の複数操作許容期間」が発生する時点では終了している前回の変動パターンの種別に応じて該構成3-Eにかかる「第2の複数操作許容期間」が発生するよりも前に特定種別の演出音（特定BGM）が非可聴状態（または抑制）にされたり、非可聴状態（または抑制）にされなかったりすることはない（例えば、特定種別の演出音が非可聴状態に必ずされてから受付期間が発生する）が、上記構成3-Eにかかる「第1の複数操作許容期間（例えば、第1F受付期間（図278～図281を参照）など）」では、当該構成3-Eにかかる「第1の複数操作許容期間」が発生する時点では終了している前回の変動パターンの種別に応じて当該構成3-Eにかかる「第1の複数操作許容期間」が発生するよりも前に特定種別の演出音（特定BGM）が非可聴状態（または抑制）にされる場合と、非可聴状態（または抑制）にされない場合（特定種別の演出音が可聴状態にあるなかで受付期間が発生する場合）とがあるようにしてもよい。このような構成によれば、前回の変動パターンの種別を遊技者側が覚えておけば、操作機会が付与されるときに当該構成3-Eにかかる「第1の複数操作許容期間」及び「第2の複数操作許容期間」のいずれであるのかを認識し易くなることから、操作機会が付与されていないときにも遊技に対して集中を促すことができるようになる。なおこの場合、前回の変動パターンの種別に応じて演出音の態様が変化した場合であっても、受付後表示は同じであるようにすることが望ましい。

20

30

【5385】

また、上述した演出例では、第1操作部（例えば、刀装飾体5001）に対する操作受付と第2操作部（例えば、操作ボタン410）に対する操作受付とがいずれも許容される複数操作許容期間を発生可能であり、第1操作部に対する操作受付が許容される状態になるか、または該操作受付が許容されている状態にあるときにしか出現し得ない操作関連表示や、第2操作部に対する操作受付が許容される状態になるか、または該操作受付が許容されている状態にあるときにしか出現し得ない操作関連表示などを表示可能としている。

40

【5386】

この点、上述した演出例では、上記構成4-Eにかかる「特定の複数操作許容期間（例えば、第1F受付期間（図278～図281を参照）など）」と、上記構成4-Eにかかる「特別の複数操作許容期間（例えば、第2F受付期間（図282～図286を参照）、または第6F受付期間（図295及び図296を参照）など）」を少なくとも用意してい

50

る。そして、上記構成 4 - E にかかる「特別の複数操作許容期間（第 2 F 受付期間、第 6 F 受付期間）」において第 1 操作部（第 2 F 操作部 A であり、例えば、刀装飾体 5 0 0 1）に対する操作受付がなされると、受付後変化として、大当たりが得られている期待度を示唆する第 2 F 受付後表示 U A が表示されるとともに、第 2 F 操作関連表示 A が視認し難くなる第 2 F エフェクト表示 E F が実行される。この点、上記構成 4 - E にかかる「特定の複数操作許容期間（第 1 F 受付期間）」に対応する第 1 F エフェクト表示は、常に同じ表示態様によって実行されるが、上記構成 4 - E にかかる「特別の複数操作許容期間（第 2 F 受付期間、第 6 F 受付期間）」に対応する第 2 F エフェクト表示 E F は、第 2 F 受付後表示 U A としての態様（態様 U A 1 , U A 2）によって異なる表示態様で表示されるようにした。

10

【 5 3 8 7 】

このような「第 2 F エフェクト表示 E F」によれば、上記構成 4 - E にかかる「特別の複数操作許容期間（例えば、第 2 F 受付期間（図 2 8 2 ~ 図 2 8 6 を参照）、または第 6 F 受付期間（図 2 9 5 及び図 2 9 6 を参照）など）」では、「操作関連表示」を視認し難くした側の「第 1 操作部」に対する操作を起因として現れたものであることを好適に示唆することができるようになる。また、いずれの操作に起因したのかを確認するために「第 2 F エフェクト表示 E F」の態様を見るだけでも大当たり期待度を好適に認識することができるようになる。

【 5 3 8 8 】

また、上記構成 4 - E にかかる「特定の複数操作許容期間（例えば、第 1 F 受付期間（図 2 7 8 ~ 図 2 8 1 を参照）など）」では、第 1 操作部（第 1 F 操作部 A であり、例えば、刀装飾体 5 0 0 1）に対して操作が行われると、該操作に応じた受付後変化の 1 つとして、第 1 F 操作関連表示 A , B がいずれも視認し難くなる「第 1 F エフェクト表示 E F」を実行するようにした。これにより、第 1 操作部（第 1 F 操作部 A であり、例えば、刀装飾体 5 0 0 1）に対する操作受付と第 2 操作部（第 2 F 操作部 B であり、例えば、操作ボタン 4 1 0）に対する操作受付とがいずれも許容されうる当該構成 4 - E にかかる「特定の複数操作許容期間」が、第 1 操作部（第 1 F 操作部 A であり、例えば、刀装飾体 5 0 0 1）に対する操作を行っただけで終了した状況（第 2 操作部に対する操作受付も許容されない状況）にあることを遊技者に対して好適に示唆することができるようになる。

20

【 5 3 8 9 】

なお、上記構成 4 - E にかかる「特別の複数操作許容期間」が「第 2 F 受付期間（図 2 8 2 ~ 図 2 8 6 を参照）」である場合、「第 2 F エフェクト表示 E F」については、第 2 F 操作関連表示 A , B のうち第 2 F 操作関連表示 A のみを視認し難くするように表示されるものであることが望ましい。また、構成 4 - E にかかる「特別の複数操作許容期間」が「第 6 F 受付期間（図 2 9 5 及び図 2 9 6 を参照）」である場合も、第 2 操作部（第 2 F 操作部であり、例えば、操作ボタン 4 1 0）を操作したときにはこれを契機として第 2 F 操作関連表示 B が表示される。この点、該第 2 F 操作関連表示 B が表示されている状況にあるときに「第 2 F エフェクト表示 E F」を表示する場合も、該「第 2 F エフェクト表示 E F」については、第 2 F 操作関連表示 A , B のうち第 2 F 操作関連表示 A のみを視認し難くするように表示されるものであることが望ましい。

30

40

【 5 3 9 0 】

また、上記構成 4 - E にかかる「特別の複数操作許容期間（例えば、第 2 F 受付期間（図 2 8 2 ~ 図 2 8 6 を参照）、または第 6 F 受付期間（図 2 9 5 及び図 2 9 6 を参照）など）」に対応する「第 2 F エフェクト表示 E F」は、第 2 F 操作関連表示 A と重なる位置でその前方側に表示され、第 2 F 操作関連表示 B とは重ならない位置で表示されるものであってもよいし、第 2 F 操作関連表示 B とも重なるがその背後側で表示されるものであってもよい。

【 5 3 9 1 】

また、上述した演出例では、上記構成 4 - E にかかる「特定の複数操作許容期間（例えば、第 1 F 受付期間（図 2 7 8 ~ 図 2 8 1 を参照）など）」、及び上記構成 4 - E にかか

50

る「特別の複数操作許容期間（例えば、第2F受付期間（図282～図286を参照）、または第6F受付期間（図295及び図296を参照）など）」とは別に、上記構成4-Eにかかる「所定の複数操作許容期間（例えば、第5F受付期間（図294を参照）、または第9F受付期間（図301及び図302を参照）など）」を備えることとしている。そして、上記構成4-Eにかかる「所定の複数操作許容期間」においては、上記構成4-Eにかかる「特別の複数操作許容期間」と同様、第1操作部（第5F操作部Aであり、例えば、刀装飾体5001）に対する操作受付がなされると、受付後変化として、期待度を示唆する第5F受付後表示UAが表示されるとともに、第5F操作関連表示Aが視認し難くなる第5Fエフェクト表示EFが表示される。

【5392】

この点、上述した演出例では、上記構成4-Eにかかる「所定の複数操作許容期間（例えば、第5F受付期間（図294を参照）、または第9F受付期間（図301及び図302を参照）など）」に対応する「第5Fエフェクト表示EF」は、常に同じ表示態様によって実行され、その表示態様は、上記構成4-Eにかかる「特別の複数操作許容期間（例えば、第2F受付期間（図282～図286を参照）、または第6F受付期間（図295及び図296を参照）など）」に対応する「第2Fエフェクト表示EF」の表示態様のうちの1つと同じ）であるようにしている。

【5393】

例えば、低期待のときに現れる態様EF-2を「第5Fエフェクト表示EF」として出現させるようにした場合は、「第2Fエフェクト表示EF」として態様EF-2が現れた場合であってもこれが「第5Fエフェクト表示EF」として表示されている可能性、さらには第5F受付後表示UAとして期待度の高い態様UA2が現れる可能性を遊技者に対して意識付けさせることができるようになることから、「第2Fエフェクト表示EF」として態様EF-2が現れたときの遊技興趣の低下を抑制することが期待されうる。

【5394】

若しくは、高期待のときに現れる態様EF-1を「第5Fエフェクト表示EF」として出現させるようにした場合は、「第5Fエフェクト表示EF」が表示されるときには常に態様EF-1を出現させることが可能とされるようになることから、遊技興趣の向上を図ることが期待されうる。

【5395】

また、上述した演出例では、操作部に対する操作受付が許容されうる受付期間（操作許容期間）を発生可能であり、該受付期間で操作部に対して操作が行われると受付後変化を生じさせうる。そして、操作受付が許容されうる操作対象を摸した表示を行うこととしている。

【5396】

この点、上述した演出例にかかる受付期間では、操作部を操作した状態に維持し続けたときに操作受付が1回分だけなされる場合（いわゆるオート連打が有効化されない場合）と操作受付が複数回なされる場合（いわゆるオート連打が有効化される場合）とがあるようにしたこと、このような多様な演出性を通じて遊技興趣の向上を図ることが期待されうる。

【5397】

より具体的には、受付期間の種別として、上記構成5-Eにかかる「特定操作許容期間（例えば、第3F受付期間（図287～図291を参照）や、第7F受付期間（図297～図298を参照）など）」を少なくとも用意している。そして、上記構成5-Eにかかる「特定操作許容期間」においては、複数回の操作受付が許容されうる操作部として、特定期間第1操作部（第3F操作部Aであり、例えば、刀装飾体5001）に対する操作受付と、特定期間第2操作部（第3F操作部Bであり、例えば、操作ボタン410）に対する操作受付とがそれぞれ許容可能な状態にある。そして、上記構成5-Eにかかる「特定操作許容期間」では、図287(a), (b)や図297(a), (b)に示されるように、特定期間第1操作部（第3F操作部Aであり、例えば、刀装飾体5001）を操作し

10

20

30

40

50

た状態に維持し続けたときには操作受付が複数回なされるが（オート連打機能が有効化されるが）、特定期間第2操作部（第3F操作部Bであり、例えば、操作ボタン410）を操作した状態に維持し続けたとしても操作受付は複数回なされない（オート連打機能が有効化されない）ようにした。

【5398】

このような構成によれば、複数回の操作受付が許容されうる操作部であっても、いわゆるオート連打機能が有効化されない場合があるようになることから、緊張感を好適に維持することが期待されうる。

【5399】

また、上述した演出例では説明しなかったが、上記構成5-Eにかかる「特定操作許容期間（例えば、第3F受付期間（図287～図291を参照）や、第7F受付期間（図297～図298を参照）など）」とは別に、上記構成5-Eにかかる「特別操作許容期間」をさらに用意するようによい。

10

【5400】

例えば、第1F受付期間（図278～図281を参照）にあって、第1F操作部B（例えば、操作ボタン410）だけでなく、第1F操作部A（例えば、刀装飾体5001）についても「複数回の操作受付が許容されうる操作部」として備えるようにした上で、当該変形した第1F受付期間（図278～図281を参照）を上記構成5-Eにかかる「特別操作許容期間」として発生させるようにしてもよい。すなわちこの場合、上記構成5-Eにかかる「特別操作許容期間（変形した第1F受付期間（図278～図281を参照）など）」では、特別期間第1操作部（第1F操作部Aであり、例えば、刀装飾体5001）に対する操作受付と、特別期間第2操作部（第1F操作部Bであり、例えば、操作ボタン410）に対する操作受付とがそれぞれ複数回で許容可能な状態にあるようになる。そしてこの上で、上記構成5-Eにかかる「特別操作許容期間（変形した第1F受付期間（図278～図281を参照）など）」では、特別期間第1操作部（第1F操作部Aであり、例えば、刀装飾体5001）と特別期間第2操作部（第1F操作部Bであり、例えば、操作ボタン410）とのいずれを操作した状態に維持し続けたとしても操作受付が複数回なされない（オート連打機能が有効化されない）ようにすることとなる。

20

【5401】

このような構成によれば、複数回の操作受付が許容されうる操作部が複数あったとしても、操作許容期間としての種別によっては、それら操作部のいずれに対してもいわゆるオート連打機能が有効化されない場合があるようになることから、緊張感を好適に維持することが期待されうる。

30

【5402】

また、上記構成5-Eにかかる「特定操作許容期間（例えば、第7F受付期間（図297～図298を参照）など）」と、上記構成5-Eにかかる「特別操作許容期間（変形した第1F受付期間（図278～図281を参照）など）」とのいずれにおいても、複数回の操作受付が許容されており且つその操作対象を摸画像表示として表示されている操作部（第3F操作関連表示A、第1F操作関連表示A、B）があるが、該操作部を操作した状態に維持し続けたときに操作受付が複数回なされるのは、上記構成5-Eにかかる「特定操作許容期間（例えば、第7F受付期間（図297～図298を参照）など）」のときだけで、上記構成5-Eにかかる特別操作許容期間（変形した第1F受付期間（図278～図281を参照）など）のときはなされないようにされることとなる。

40

【5403】

また、上記構成5-Eにかかる「特定操作許容期間（例えば、第7F受付期間（図297～図298を参照）など）」では、当該構成5-Eにかかる「特定操作許容期間」が発生する時点では終了している前回の変動パターンの種別に応じて「該構成5-Eにかかる「特定操作許容期間」が発生するよりも前に特定種別の演出音が抑制態様または非可聴状態にされたり、抑制態様または非可聴状態にされなかったり」することはない（例えば、特定種別の演出音が非可聴状態に必ずされてから受付期間が発生する）が、上記構成5-

50

Eにかかる「特別操作許容期間（変形した第1F受付期間（図278～図281を参照）など）」では、当該構成5-Eにかかる「特別操作許容期間」が発生する時点では終了している前回の変動パターンの種別に応じて「該構成5-Eにかかる「特別操作許容期間」が発生するよりも前に特定種別の演出音（特定BGM）が非可聴状態（または抑制）にされる場合と、非可聴状態（または抑制）にされない場合（特定種別の演出音が可聴状態にあるなかで受付期間が発生する場合）とがあるようにしてもよい。このような構成によれば、前回の変動パターンの種別を遊技者側が覚えておけば、操作機会が付与されるときに上記構成5-Eにかかる「特定操作許容期間」及び「特別操作許容期間」のいずれであるのかを認識し易くなることから、操作機会が付与されていないときにも遊技に対して集中を促すことができるようになる。なおこの場合、前回の変動パターンの種別に応じて演出音の態様が変化した場合であっても、受付後表示は同じであるようにすることが望ましい。

10

【5404】

また、上述した演出例では、操作部に対する操作受付が許容されうる受付期間（操作許容期間）を発生可能であり、該受付期間で操作部に対して操作が行われると受付後変化を生じさせうる。また 操作受付が許容されうる操作対象を摸した摸画像表示を周期的変化が現れるように表示可能としている。

【5405】

この点、上述した演出例では、受付期間の種別として、上記構成6-Eにかかる「特定操作許容期間（例えば、第3F受付期間（図287～図291を参照）や、第7F受付期間（図297及び図298を参照）など）」を少なくとも用意している。そして、該構成6-Eにかかる「特定操作許容期間」では、複数回の操作受付が許容可能とされる操作部（第3F操作部Aであり、例えば、刀装飾体5001）が設定されており、該操作部に対して操作が行われると、受付後変化の1つとして、該操作部を摸した表示（第3F操作関連表示A）にそれまで現れていた上記周期的変化が非表示にされるか、または別の画像表示によって視認し難くされるようにした。したがって、操作が行われた以降もその対象を摸した表示（第3F操作関連表示A）を表示するにしつつも、操作受付がなされた状況下にあることを遊技者に対して好適に示唆することができるようになる。

20

【5406】

また、上述した演出例では、受付期間の種別として、上記構成6-Eにかかる「特定操作許容期間（例えば、第3F受付期間（図287～図291を参照）や、第7F受付期間（図297及び図298を参照）など）」と、上記構成6-Eにかかる「特別操作許容期間（例えば、第1F受付期間（図278～図281を参照）など）」とを少なくとも用意することとしている。そして、上記構成6-Eにかかる「特定操作許容期間」では、複数回の操作受付が許容可能とされる操作部（第3F操作部Aであり、例えば、刀装飾体5001）があり、該操作部に対して操作が行われると、受付後変化の1つとして、該操作部を摸した表示（第3F操作関連表示A）にそれまで現れていた周期的変化が非表示にされるか、または該摸画像表示が非表示にされ、上記構成6-Eにかかる「特別操作許容期間」では、複数回の操作受付が許容可能とされる操作部（第1F操作部Bであり、例えば、操作ボタン410）が設定されており、該操作部に対して操作が行われると、該操作部を摸した表示（第1F操作関連表示B）にそれまで現れていた周期的変化は非表示にされず、該周期的変化が継続されるようにした。

30

40

【5407】

このような構成によれば、複数回の操作受付が許容可能とされる操作部に対して操作を行うと、該操作部を摸した表示にそれまで現れていた周期的変化が非表示にされるか、または該操作部を摸した表示が非表示にされる場合（図287や図297を参照）と、該周期的変化が非表示にされず継続される場合（図278を参照）とがあるようになることから、操作受付が適正になされているのかを認識し難くすることが可能であり、緊張感を好適に維持することが期待されうる。

【5408】

なお、上記構成6-Eにかかる「特別操作許容期間」については、第1F受付期間（図

50

278～図281を参照)など)ではなく、上述の「変形した第1F受付期間(図278～図281を参照)など)」として発生させるようにしてもよい。上述の通り、変形した第1F受付期間(図278～図281を参照)では、特別期間第1操作部(第1F操作部Aであり、例えば、刀装飾体5001)に対する操作受付と、特別期間第2操作部(第1F操作部Bであり、例えば、操作ボタン410)に対する操作受付とがそれぞれ複数回で許容可能な状態にある。この場合、特別期間第1操作部及び特別期間第2操作部のいずれを操作した場合であっても、第1F操作関連表示A、Bの周期的変化がいずれも非表示にされず継続されるようにすることが望ましい。

【5409】

また、上述した演出例において、上記構成6-Eにかかる「特定操作許容期間(例えば、第7F受付期間(図297及び図298を参照)など)」では、特定期間第1操作部(第3F操作部Aであり、例えば、刀装飾体5001)に対する操作受付と、特定期間第2操作部(第3F操作部Bであり、例えば、操作ボタン410)に対する操作受付とがいずれも許容されるが、それら操作部のうち特定期間第1操作部(第3F操作部Aであり、例えば、刀装飾体5001)のみが摸画像表示の表示対象とされ(第3F操作関連表示A)、且つ特定期間第1操作部(第3F操作部Aであり、例えば、刀装飾体5001)及び特定期間第2操作部(第3F操作部Bであり、例えば、操作ボタン410)のうち少なくとも特定期間第1操作部は複数回の操作受付が許容可能とされている。これに対し、上記構成6-Eにかかる「特別操作許容期間(例えば、第1F受付期間(図278～図281を参照)など)」では、特別期間第1操作部(第1F操作部Aであり、例えば、刀装飾体5001)に対する操作受付と特別期間第2操作部(第1F操作部Bであり、例えば、操作ボタン410)に対する操作受付とがいずれも許容されうるとともに、それら操作部のいずれもが摸画像表示の表示対象とされ(第1F操作関連表示A、B)、且つ特別期間第1操作部(第1F操作部Aであり、例えば、刀装飾体5001)及び特別期間第2操作部(第1F操作部Bであり、例えば、操作ボタン410)のうち少なくとも特別期間第2操作部は複数回の操作受付が許容可能とされている。

【5410】

この点、上述した演出例において、上記構成6-Eにかかる「特定操作許容期間(例えば、第7F受付期間(図297及び図298を参照)など)」で特定期間第1操作部(第3F操作部Aであり、例えば、刀装飾体5001)に対して操作受付がなされると、受付後変化の1つとして、該特定期間第1操作部を摸した表示(第3F操作関連表示A)にそれまで現れていた周期的変化が非表示にされるか、または該摸した表示自体が非表示にされるようにした。また、上記構成6-Eにかかる「特別操作許容期間(例えば、第1F受付期間(図278～図281を参照)など)」で特別期間第2操作部(第1F操作部Bであり、例えば、操作ボタン410)に対して操作受付がなされると、該特別期間第2操作部を摸した表示(第1F操作関連表示B)にそれまで現れていた周期的変化は非表示にされず該周期的変化が継続されるが、特別期間第1操作部(第1F操作部Aであり、例えば、刀装飾体5001)に対して操作受付がなされると、特別期間第1操作部を摸した表示と、特別期間第2操作部を摸した表示とにそれまで現れていた周期的変化がそれぞれ非表示にされるか、または該摸画像表示がそれぞれ非表示にされるようにした。

【5411】

このような構成によれば、受付期間の種別に応じて、操作部を操作したときの「摸画像表示に現れている周期的変化の表示性」が異なるようになることから、緊張感を好適に維持することが期待されうる。

【5412】

また、上記構成6-Eにかかる「特定操作許容期間(例えば、第3F受付期間(図287～図291を参照)や、第7F受付期間(図297及び図298を参照)など)」では、当該構成6-Eにかかる「特定操作許容期間」が発生する時点では終了している前回の変動パターンの種別に応じて「該構成6-Eにかかる「特定操作許容期間」が発生するよりも前に特定種別の演出音が抑制態様または非可聴状態にされたり、抑制態様または非可

10

20

30

40

50

聴状態にされなかつたり」することはない（例えば、特定種別の演出音が非可聴状態に必ずされてから受付期間が発生する）が、上記構成 6 - E にかかる「特別操作許容期間（第 1 F 受付期間（図 2 7 8 ~ 図 2 8 1 を参照）や、変形した第 1 F 受付期間など）」では、当該構成 6 - E にかかる「特別操作許容期間」が発生する時点では終了している前回の変動パターンの種別に応じて「該構成 6 - E にかかる「特別操作許容期間」が発生するよりも前に特定種別の演出音（特定 B G M）が非可聴状態（または抑制）にされる場合と、非可聴状態（または抑制）にされない場合（特定種別の演出音が可聴状態にあるなかで受付期間が発生する場合）とがあるようにしてもよい。このような構成によれば、前回の変動パターンの種別を遊技者側が覚えておけば、操作機会が付与されるときに上記構成 6 - E にかかる「特定操作許容期間」及び「特別操作許容期間」のいずれであるのかを認識し易くなることから、操作機会が付与されていないときにも遊技に対して集中を促すことができるようになる。なおこの場合、前回の変動パターンの種別に応じて演出音の態様が変化した場合であっても、受付後表示は同じであるようにすることが望ましい。

10

【 5 4 1 3 】

また、上述した演出例では、操作部に対する操作受付が許容されうる受付期間（操作許容期間）を発生可能であり、該受付期間で操作部に対する操作が行われると受付後変化を生じさせうる。また、操作部を摸した表示を表示可能としている。

【 5 4 1 4 】

この点、上述した演出例では、操作部を摸した表示（操作関連表示）については、周期的変化が現れるように表示可能とされるが、該周期的変化が所定時間単位で現れるように表示される場合（第 3 F 受付期間や第 7 F 受付期間などで表示される第 3 F 操作関連表示 A）と、該周期的変化が上記所定時間よりも長い時間単位で現れるように表示される場合（上述した各演出例では、第 3 F 操作関連表示 A を除いた、周期的変化を有する全種別の操作関連表示）とがあるようにしたことから、多様な演出性によって遊技興趣の向上を図ることが期待される。

20

【 5 4 1 5 】

また、上述した演出例では、受付期間（操作許容期間）として、上記構成 7 - E にかかる「特定の操作許容期間（例えば、第 3 F 受付期間（図 2 8 7 ~ 図 2 9 1 を参照）や、第 7 F 受付期間（図 2 9 7 及び図 2 9 8 を参照）など）」と、上記構成 7 - E にかかる「特別の操作許容期間（例えば、第 1 F 受付期間（図 2 7 8 ~ 図 2 8 1 を参照）など）」を少なくとも用意することとしている。そして、上記構成 7 - E にかかる「特定の操作許容期間」では、複数回の操作受付が許容可能とされる特定期間第 1 操作部（第 3 F 操作部 A であり、例えば、刀装飾体 5 0 0 1）に対する操作受付と、該特定期間第 1 操作部とは異なる特定期間第 2 操作部（第 3 F 操作部 B であり、例えば、操作ボタン 4 1 0）に対する操作受付とが少なくとも許容可能とされ、上記構成 7 - E にかかる「特別の操作許容期間」では、複数回の操作受付が許容可能とされる特別期間第 1 操作部（第 1 F 操作部 B であり、例えば、操作ボタン 4 1 0）に対する操作受付と、該特別期間第 1 操作部とは異なる特別期間第 2 操作部（第 1 F 操作部 A であり、例えば、刀装飾体 5 0 0 1）に対する操作受付とが少なくとも許容可能とされるようにしてもよい。そして、上記構成 7 - E にかかる「特定の操作許容期間」においては、特定期間第 1 操作部を摸した表示（ここでは、第 3 F 操作関連表示 A）を、その周期的変化が所定時間単位で現れるように表示し、上記構成 7 - E にかかる「特別の操作許容期間」においては、特別期間第 1 操作部を摸した表示（ここでは、第 1 F 操作関連表示 B）を、その周期的変化が上記所定時間よりも長い時間単位で現れるように表示するようにした。

30

40

【 5 4 1 6 】

このような構成によれば、受付期間の種別や、操作対象の種別に応じて周期的変化に要する時間が異なるようになることから、多様な演出性によって遊技興趣の向上を図ることが期待される。

【 5 4 1 7 】

また、上記構成 7 - E にかかる「特定の操作許容期間（例えば、第 3 F 受付期間（図 2

50

87～図291を参照)や、第7F受付期間(図297及び図298を参照)など)における特定期間第1操作部(第3F操作部A)は、上記構成7-Eにかかる「特別の操作許容期間(例えば、第1F受付期間(図278～図281を参照)など)」における特別期間第2操作部(第1F操作部A)と同じ操作部であるようにしてもよい。またこの場合、特定期間第1操作部及び特別期間第2操作部が同じ操作部でありながらも、上記構成7-Eにかかる「特定の操作許容期間(例えば、第3F受付期間(図287～図291を参照)や、第7F受付期間(図297及び図298を参照)など)」では、特定期間第1操作部を摸した表示(第3F操作関連表示A)を、その周期的変化が所定時間単位で現れるように表示し、上記構成7-Eにかかる「特別の操作許容期間」では、特別期間第2操作部(第1F操作部Aであり、例えば、刀装飾体5001)を摸した表示(第1F操作関連表示A)を、その周期的変化が上記所定時間よりも長い時間単位(第1F操作関連表示Bと同じ周期時間であってもよい)で現れるように表示するようにしてもよい。このような構成によれば、操作対象(操作部)が同じであったとしても、発生した「受付期間」の種別に応じて周期的変化に要する時間が異なるようになることから、「受付期間」としての演出性をその種別に応じて大きく異ならしめることができるようになり、これによって遊技興趣の向上を図ることが期待されうる。

10

【5418】

また、上記構成7-Eにかかる「特定の操作許容期間(例えば、第7F受付期間(図297及び図298を参照)など)」では、特定期間第1操作部(第3F操作部Aであり、例えば、刀装飾体5001)についてはこれを摸した表示(第3F操作関連表示A)をその周期的変化が所定時間単位で現れるように表示するが、特定期間第2操作部(第3F操作部Bであり、例えば、操作ボタン410)を摸した表示についてはこれを表示せず、上記構成7-Eにかかる「特別の操作許容期間(例えば、第1F受付期間(図278～図281を参照)など)」においては、特別期間第1操作部(第1F操作部Bであり、例えば、操作ボタン410)を摸した表示(第1F操作関連表示B)と特別期間第2操作部(第1F操作部Aであり、例えば、刀装飾体5001)を摸した表示(第1F操作関連表示A)とのいずれについても、それらの周期的変化が上記所定時間よりも長い時間単位で現れるように表示することとした。このような構成によれば、周期的変化が上記所定時間で現れているときには、操作受付が許容されうる状態にあることを秘匿にされている操作部が存在することを示唆することができるようになる。

20

30

【5419】

しかも、上述した演出例では、上記構成7-Eにかかる「所定の操作許容期間(例えば、第6F受付期間(図295及び図296を参照)や、第8F受付期間(図299及び図300を参照)、第9F受付期間(図301及び図302を参照)など)」をさらに備えることとし、該上記構成7-Eにかかる「所定の操作許容期間」では、操作部を摸した表示(第2F操作関連表示A, 第4F操作関連表示A, 第5F操作関連表示A)として周期的変化が上記所定時間よりも長い時間単位で現れているにもかかわらず、操作受付が許容されうる状態にあることを秘匿にされている操作部が存在するようになっている。すなわちこの場合、周期的変化が上記所定時間で現れているときには、操作受付が許容されうる状態にあることを秘匿にされている操作部が存在することが示唆されるのに対し、周期的変化が上記所定時間よりも長い時間単位で現れているときには、操作受付が許容されうる状態にあることを秘匿にされている操作部が存在する場合(例えば、第6F受付期間や、第8F受付期間、第9F受付期間など)と存在しない場合(例えば、第1F受付期間)とがあるようになることから、緊張感を好適に維持することが期待されうる。

40

【5420】

なお、上記構成7-Eにかかる「特別の操作許容期間(例えば、第1F受付期間)」においては、特別期間第1操作部を摸した表示(第1F操作関連表示B)と、特別期間第2操作部を摸した表示(第1F操作関連表示A)とでは、周期的変化に要する時間が同じであってもよいし、異なってもよい。

【5421】

50

上述した演出例では、同じ操作部を摸した表示を行う場合であっても、その周期的変化が上記所定時間で現れる場合と、該所定時間よりも長い時間単位で現れる場合とでは、当該操作部を摸した表示自体に現れる動的表示としての態様（上下動するときのストローク量など）が異なるようにしてもよい。

【5422】

また、上記構成7-Eにかかる「特定の操作許容期間（例えば、第3F受付期間（図287～図291を参照）や、第7F受付期間（図297及び図298を参照）など）」では、当該構成7-Eにかかる「特定の操作許容期間」が発生する時点では終了している前回の変動パターンの種別に応じて「該構成7-Eにかかる「特定の操作許容期間」が発生するよりも前に特定種別の演出音が抑制態様または非可聴状態にされたり、抑制態様または非可聴状態にされなかったり」することはない（例えば、特定種別の演出音が非可聴状態に必ずされてから受付期間が発生する）が、上記構成7-Eにかかる「特別の操作許容期間」では、当該構成7-Eにかかる「特別の操作許容期間」が発生する時点では終了している前回の変動パターンの種別に応じて「該構成7-Eにかかる「特別の操作許容期間」が発生するよりも前に特定種別の演出音（特定BGM）が非可聴状態（または抑制）にされる場合と、非可聴状態（または抑制）にされない場合（特定種別の演出音が可聴状態にあるなかで受付期間が発生する場合）とがあるようにしてもよい。このような構成によれば、前回の変動パターンの種別を遊技者側が覚えておけば、操作機会が付与されるときに上記構成7-Eにかかる「特定の操作許容期間」及び「特別の操作許容期間」のいずれであるのかを認識し易くなることから、操作機会が付与されていないときにも遊技に対して集中を促すことができるようになる。なおこの場合、前回の変動パターンの種別に応じて演出音の態様が変化した場合であっても、受付後表示は同じであるようにすることが望ましい。

10

20

【5423】

上述の「変形した第1F受付期間」については、上記構成7-Eにかかる「特別の操作許容期間（例えば、第1F受付期間）」に対して適用してもよい。

【5424】

また、上述した演出例では、操作部に対する操作受付が許容されうる受付期間（操作許容期間）を発生可能であり、該受付期間で操作部に対して操作が行われると受付後変化を生じさせうる。また、操作受付が許容されうる操作対象を摸した表示を実行可能としている（摸画像表示手段）。

30

【5425】

この点、上述した演出例では、受付期間の種別として、上記構成8-Eにかかる「所定操作許容期間（例えば、第3F受付期間（図287～図291を参照）や、第7F受付期間（図297及び図298を参照）など）」と、上記構成8-Eにかかる「特定操作許容期間（例えば、第1F受付期間（図278～図281を参照）など）」を少なくとも用意することとしている。そして、上記構成8-Eにかかる「所定操作許容期間」及び「特定操作許容期間」ではいずれも、摸画像表示手段による表示の対象にされ且つ複数回の操作受付が許容可能とされる操作部（第3F操作部Aや、第1F操作部B）があるが、上記構成8-Eにかかる「所定操作許容期間」で当該操作部（第3F操作部A）に対して操作が行われた場合と、上記構成8-Eにかかる「特定操作許容期間」で当該操作部（第1F操作部B）に対して操作が行われた場合とで、受付後変化の1つである受付後出力音として異なる音が出力されうるようにしたことから、遊技興趣の向上を図ることが期待される。

40

【5426】

また、上記構成8-Eにかかる「所定操作許容期間（例えば、第3F受付期間（図287～図291を参照）や、第7F受付期間（図297及び図298を参照）など）」においては、摸画像表示手段による表示の対象にされ且つ複数回の操作受付が許容可能とされる操作部（第3F操作部A）に対して操作が行われると、受付後変化の1つとして受付後出力音を出力するのに対し、上記構成8-Eにかかる「特定操作許容期間（例えば、第1F受付期間（図278～図281を参照）など）」においては、摸画像表示手段による表

50

示の対象にされ且つ複数回の操作受付が許容可能とされる操作部（第1F操作部B）に対して操作が行われると、受付後変化の1つとして受付後出力音を出力する場合と受付後出力音を出力しない場合とがあるようにしてもよい。

【5427】

このような構成によれば、上記構成8-Eにかかる「特定操作許容期間（例えば、第1F受付期間（図278～図281を参照）など）」においては、摸画像表示手段による表示の対象にされ且つ複数回の操作受付が許容可能とされる操作部（第1F操作部B）に対して操作を行ったとしても、受付後出力音が出力される場合と受付後出力音が出ない場合とがあるようになることから、操作受付が適正になされたか否かを認識し難くして緊張感を好適に維持することが期待されうる。

10

【5428】

なお、上記構成8-Eにかかる「特定操作許容期間（例えば、第1F受付期間（図278～図281を参照）など）」内において、摸画像表示手段による表示の対象にされ且つ複数回の操作受付が許容可能とされる操作部（第1F操作部B）に対する操作が行われたがこれを契機として受付後出力音が出ない場合とは、例えば、摸画像表示手段による表示の対象にされ且つ複数回の操作受付が許容可能とされる操作部（第1F操作部B）に対する操作自体が受け付けられないようにすることで受付後出力音が出ないようにしてもよいし、摸画像表示手段による表示の対象にされ且つ複数回の操作受付が許容可能とされる操作部（第1F操作部B）に対する操作の受け付け自体はなされるものの、予め定められた条件が満たされずに受付後出力音が出ないようにしてもよい。

20

【5429】

また、「特定操作許容期間（例えば、第1F受付期間（図278～図281を参照）など）」内において、摸画像表示手段による表示の対象にされ且つ複数回の操作受付が許容可能とされる操作部（第1F操作部B）に対する操作が行われたがこれを契機として受付後出力音が出ない場合とは、例えば、「特定操作許容期間（例えば、第1F受付期間（図278～図281を参照）など）」内において1回目の操作が行われたときにも発生しうる事象であるようにすることが望ましい。また、当該事象については、前回の操作受付があったときから経過した時間の長短にかかわらず発生しうるものとするのが望ましい。また、受付後出力音が出ない場合であっても、何らかの受付後変化は生じているようにしてもよい。

30

【5430】

また、上記構成8-Eにかかる「所定操作許容期間」及び「特定操作許容期間」において、摸画像表示手段による表示の対象にされ且つ複数回の操作受付が許容可能とされる操作部（第3F操作部Aや、第1F操作部B）は互いに同じ操作部であってもよいし、異なる操作部であってもよい。

【5431】

また、上記構成8-Eにかかる「所定操作許容期間」が、上記「第7F受付期間（図297及び図298を参照）など）」として発生するようにした場合は、摸画像表示手段による表示の対象にされ且つ複数回の操作受付が許容可能とされる操作部（第1F操作部B）に対して操作を行ったときに受付後出力音が必ず出力される場合には、操作受付が許容されうる状態にあることを秘匿にされている操作部が存在することを示唆することができるようになる。これに対し、秘匿にされている操作部が存在しない「特定操作許容期間」では、受付後出力音が出される場合と出力されない場合とがあるようになることから、秘匿性演出が無くてもその演出性を高めることが期待されうる。

40

【5432】

また、上記構成8-Eにかかる「所定操作許容期間（例えば、第3F受付期間（図287～図291を参照）や、第7F受付期間（図297及び図298を参照）など）」では、当該構成8-Eにかかる「所定操作許容期間」が発生する時点では終了している前回の変動パターンの種別に応じて「該構成8-Eにかかる「所定操作許容期間」が発生するよりも前に特定種別の演出音が抑制態様または非可聴状態にされたり、抑制態様または非可

50

聴状態にされなかったり」することはない（例えば、特定種別の演出音が非可聴状態に必ずされてから受付期間が発生する）が、上記構成 8 - E にかかる「特定操作許容期間（例えば、第 1 F 受付期間（図 2 7 8 ~ 図 2 8 1 を参照）など）」では、当該構成 8 - E にかかる「特定操作許容期間」が発生する時点では終了している前回の変動パターンの種別に応じて「該構成 8 - E にかかる「特定操作許容期間」が発生するよりも前に特定種別の演出音（特定 B G M）が非可聴状態（または抑制）にされる場合と、非可聴状態（または抑制）にされない場合（特定種別の演出音が可聴状態にあるなかで受付期間が発生する場合）とがあるようにしてもよい。このような構成によれば、前回の変動パターンの種別を遊技者側が覚えておけば、操作機会が付与されるときに上記構成 8 - E にかかる「所定操作許容期間」及び「特定操作許容期間」のいずれであるのかを認識し易くなることから、操作機会が付与されていないときにも遊技に対して集中を促すことができるようになる。なおこの場合、前回の変動パターンの種別に応じて演出音の態様が変化した場合であっても、受付後表示は同じであるようにすることが望ましい。

10

【 5 4 3 3 】

上述の「変形した第 1 F 受付期間」については、上記構成 8 - E にかかる「特定操作許容期間（例えば、第 1 F 受付期間）」に対して適用してもよい。

【 5 4 3 4 】

また、上述した演出例では、操作部に対する操作受付が許容されうる受付期間（操作許容期間）を発生可能であり、該受付期間で操作部に対して操作が行われると受付後変化を生じさせうる。また、操作受付が許容されうる操作対象を摸した表示を実行可能としている（摸画像表示手段）。また、操作受付が許容されうる操作対象を摸した表示を実行可能としている。

20

【 5 4 3 5 】

この点、上述した演出例では、受付期間の種別として、上記構成 9 - E にかかる「特定操作許容期間（例えば、第 3 F 受付期間（図 2 8 7 ~ 図 2 9 1 を参照）や、第 7 F 受付期間（図 2 9 7 及び図 2 9 8 を参照）など）」と、上記構成 9 - E にかかる「特別操作許容期間（例えば、第 1 F 受付期間（図 2 7 8 ~ 図 2 8 1 を参照）など）」を少なくとも用意することとしている。

【 5 4 3 6 】

そして、上記構成 9 - E にかかる「特定操作許容期間（例えば、第 3 F 受付期間（図 2 8 7 ~ 図 2 9 1 を参照）や、第 7 F 受付期間（図 2 9 7 及び図 2 9 8 を参照）など）」では、操作受付が複数回にわたって許容され且つ操作した状態に維持し続けるだけで操作受付が複数回なされうる操作部（第 3 F 操作部 A）があり、該操作部（第 3 F 操作部 A）を操作した状態に維持し続けた場合には、受付後変化 A の 1 つである受付後出力音 A が所定時間毎に出力され、該操作部に対して（例えば、所定時間よりも遅い間隔で）複数回の操作が行われた場合には、該操作が行われる都度、受付後出力音 A が出力されるようにした。

30

【 5 4 3 7 】

また、上記構成 9 - E にかかる「特別操作許容期間（例えば、第 1 F 受付期間（図 2 7 8 ~ 図 2 8 1 を参照）など）」では、操作受付が複数回にわたって許容されるが操作した状態に維持し続けたとしても操作受付が複数回なされない操作部（第 1 F 操作部 B）があり、該操作部（第 1 F 操作部 B）を操作した状態に維持し続けたとしても受付後変化 B の 1 つである受付後出力音 B が所定時間毎に出力されることはなく、且つ該操作部（第 1 F 操作部 B）に対して（例えば、所定時間よりも遅い間隔で）複数回の操作が行われた場合も、該操作が行われたときに受付後出力音 B が出力される場合と出力されない場合とがあるようにした。

40

【 5 4 3 8 】

このような構成によれば、上記構成 9 - E にかかる「特別操作許容期間（例えば、第 1 F 受付期間（図 2 7 8 ~ 図 2 8 1 を参照）など）」では、いわゆるオート連打機能が有効化されない操作部（第 1 F 操作部 B）があり、さらには該操作部（第 1 F 操作部 B）を操作したとしても、該操作が行われたときに受付後出力音 B が出力される場合と出力されな

50

い場合とがあるようになることから、操作が適正に受付されているかを認識し難くして緊張感を好適に維持することが期待されうる。

【5439】

また、上記構成9-Eにかかる「特定操作許容期間（例えば、第3F受付期間（図287～図291を参照）や、第7F受付期間（図297及び図298を参照）など）」の「操作受付が複数回にわたって許容され且つ操作した状態に維持し続けるだけで操作受付が複数回なされうる操作部（第3F操作部A）」と、上記構成9-Eにかかる「特別操作許容期間（例えば、第1F受付期間（図278～図281を参照）など）」の「操作受付が複数回にわたって許容されるが操作した状態に維持し続けたとしても操作受付が複数回なされない操作部（第1F操作部B）」とは同じ操作部であってもよいし、異なる操作部であってもよい

10

【5440】

また、上記構成9-Eにかかる「特定操作許容期間（例えば、第3F受付期間（図287～図291を参照）や、第7F受付期間（図297及び図298を参照）など）」の「操作受付が複数回にわたって許容され且つ操作した状態に維持し続けるだけで操作受付が複数回なされうる操作部（第3F操作部A）」は、上記構成9-Eにかかる「特別操作許容期間（例えば、第1F受付期間（図278～図281を参照）など）」においても操作対象とされる操作部（例えば、第1F操作部A）として設定されるものであってもよい。

【5441】

また、上記構成9-Eにかかる「特別操作許容期間（例えば、第1F受付期間（図278～図281を参照）など）」の「操作受付が複数回にわたって許容されるが操作した状態に維持し続けたとしても操作受付が複数回なされない操作部（第1F操作部B）」は、上記構成9-Eにかかる「特定操作許容期間（例えば、第3F受付期間（図287～図291を参照）や、第7F受付期間（図297及び図298を参照）など）」においても操作対象とされる操作部（例えば、第3F操作部B）として設定されるものであってもよい。

20

【5442】

ただし、上記構成9-Eにかかる「特別操作許容期間」の「操作受付が複数回にわたって許容されるが操作した状態に維持し続けたとしても操作受付が複数回なされない操作部（第1F操作部B）」を、上記構成9-Eにかかる「特定操作許容期間」においても操作対象とされる操作部（例えば、第3F操作部B）として設定した場合は、同じ操作部であるにもかかわらず上記構成9-Eにかかる「特定操作許容期間においては操作が行われたときに操作後出力音が出力される場合すらなくなる」となる（図287(k)や図297(k)を参照）。

30

【5443】

また、上記構成9-Eにかかる「特定操作許容期間（例えば、第3F受付期間（図287～図291を参照）や、第7F受付期間（図297及び図298を参照）など）」では、当該構成9-Eにかかる「特定操作許容期間」が発生する時点では終了している前回の変動パターンの種別に応じて「該構成9-Eにかかる「特定操作許容期間」が発生するよりも前に特定種別の演出音が抑制態様または非可聴状態にされたり、抑制態様または非可聴状態にされなかったり」することはない（例えば、特定種別の演出音が非可聴状態に必ずされてから受付期間が発生する）が、上記構成9-Eにかかる「特別操作許容期間（例えば、第1F受付期間（図278～図281を参照）など）」では、当該構成9-Eにかかる「特定操作許容期間」が発生する時点では終了している前回の変動パターンの種別に応じて「該構成9-Eにかかる「特別操作許容期間」が発生するよりも前に特定種別の演出音（特定BGM）が非可聴状態（または抑制）にされる場合と、非可聴状態（または抑制）にされない場合（特定種別の演出音が可聴状態にあるなかで受付期間が発生する場合）とがあるようにしてもよい。このような構成によれば、前回の変動パターンの種別を遊技者側が覚えておけば、操作機会が付与されるときに上記構成9-Eにかかる「特定操作許容期間」及び「特別操作許容期間」のいずれであるのかを認識し易くなることから、操作機会が付与されていないときにも遊技に対して集中を促すことができるようになる。な

40

50

おこの場合、前回の変動パターンの種別に応じて演出音の態様が変化した場合であっても、受付後表示は同じであるようにすることが望ましい。

【 5 4 4 4 】

上述の「変形した第 1 F 受付期間」については、上記構成 9 - E にかかる「特別操作許容期間（例えば、第 1 F 受付期間）」に対して適用してもよい。

【 5 4 4 5 】

また、上述した演出例では、操作部に対する操作受付が許容されうる受付期間（操作許容期間）を発生可能であり、該受付期間で操作部に対して操作が行われると受付後変化を生じさせうる。また、操作受付が許容されうる操作対象を摸した表示を、周期的変化が現れるように表示可能なものとなっている。

10

【 5 4 4 6 】

この点、上述した演出例にかかる受付期間では、まず、操作受付が許容されうる操作対象を摸した表示の周期的変化が所定時間単位で現れるように表示される場合（第 3 F 受付期間や第 7 F 受付期間などで表示される第 3 F 操作関連表示 A）と、該操作対象を摸した表示の周期的変化が上記所定時間よりも長い時間単位で現れるように表示される場合（上述した各演出例では、第 3 F 操作関連表示 A ではない操作関連表示）とがあるようにした。そしてこの上で、受付期間において操作対象を摸した表示の周期的変化が所定時間単位で現れるように表示される場合（第 3 F 受付期間や第 7 F 受付期間などで表示される第 3 F 操作関連表示 A）と、受付期間においての周期的変化が上記所定時間よりも長い時間単位で現れるように表示される場合（上述した各演出例では、第 3 F 操作関連表示 A ではない操作関連表示）とのいずれにおいても、複数の操作部のうち当該操作対象を摸した表示に対応する操作部に対して操作が行われたときには、受付後変化の 1 つである受付後出力音が出力されうるようにしたことから、操作受付が適正になされた状況にあることを好適に示唆することが期待されうる。

20

【 5 4 4 7 】

また、上述した演出例では、受付期間の種別として、上記構成 10 - E にかかる「特定操作許容期間（例えば、第 3 F 受付期間（図 2 8 7 ~ 図 2 9 1 を参照）や、第 7 F 受付期間（図 2 9 7 及び図 2 9 8 を参照）など）」と、上記構成 10 - E にかかる「特別操作許容期間（例えば、第 1 F 受付期間（図 2 7 8 ~ 図 2 8 1 を参照）など）」とを少なくとも用意することとしている。この点、上記構成 10 - E にかかる「特定操作許容期間（例えば、第 3 F 受付期間（図 2 8 7 ~ 図 2 9 1 を参照）や、第 7 F 受付期間（図 2 9 7 及び図 2 9 8 を参照）など）」では、操作対象を摸した表示（第 3 F 操作関連表示 A）の周期的変化が所定時間単位で現れるように表示され、該表示（第 3 F 操作関連表示 A）に対応する操作部（第 3 F 操作部 A）を操作すると、受付後変化の 1 つである受付後出力音出力されるようにした。これに対し、上記構成 10 - E にかかる「特別操作許容期間（例えば、第 1 F 受付期間（図 2 7 8 ~ 図 2 8 1 を参照）など）」では、操作対象を摸した表示（第 1 F 操作関連表示 B）の周期的変化が所定時間よりも長い時間単位で現れるように表示され、該操作対象を摸した表示（第 1 F 操作関連表示 B）に対応する操作部（第 1 F 操作部 B）を操作すると、受付後変化 B の 1 つである受付後出力音 B が出力される場合（タイミング t e 2 A , t e 2 B）と、該受付後出力音 B が出力されない場合（タイミング t e 2 C）とがあるようにした。

30

40

【 5 4 4 8 】

このような構成によれば、操作対象を摸した表示の周期的変化が所定時間よりも長い時間単位で現れるように表示された場合には、受付後変化の 1 つである受付後出力音出力される場合と、該受付後出力音出力されない場合とがあるようになることから、操作受付が適正になされたかについての緊張感を好適に付与することが期待されうる。

【 5 4 4 9 】

またこの場合、上記構成 10 - E にかかる「特定操作許容期間」の第 3 F 操作部 A と、上記構成 10 - E にかかる「特別操作許容期間」の第 1 F 操作部 B とは、同じ操作部であってもよいし、異なる操作部であってもよい。

50

【 5 4 5 0 】

また、第 1 F 受付期間（図 2 7 8 ~ 図 2 8 1 を参照）など）については、第 3 F 受付期間（図 2 8 7 ~ 図 2 9 1 を参照）や、第 7 F 受付期間（図 2 9 7 及び図 2 9 8 を参照）など）よりも長い有効時間として設定されるようにすることが望ましい。

【 5 4 5 1 】

また、上述した演出例において、操作部（例えば、第 1 F 操作部 B）を操作したときに、受付後変化の 1 つである受付後出力音が出力されない場合（例えば、タイミング t e 2 C）とは、正常な遊技が行われている状態にあるなかでのことであり、何らかの異常検出に基づいて報知音が出力されている状態にあるなかで生じることではない。例えば、音としては「図柄変動の開始に基づいて出力される B G M」だけが可聴出力されているなかで操作部（例えば、第 1 F 操作部 B）を操作した場合であっても、受付後変化の 1 つである受付後出力音が出力されない場合（例えば、タイミング t e 2 C）は生じうるし、何らの音も出力されていないなかで操作部（例えば、第 1 F 操作部 B）を操作した場合であっても、受付後変化の 1 つである受付後出力音が出力されない場合（例えば、タイミング t e 2 C）が生じうるようにしてもよい。

10

【 5 4 5 2 】

また、上述した演出例では、操作部に対する操作受付が許容されうる受付期間（操作許容期間）を発生可能であり、該受付期間で操作部に対して操作が行われると受付後変化を生じさせうる。また、操作受付が許容されうる操作対象を摸した表示を、周期的変化が現れるように表示可能なものとなっている。また、受付期間で操作部に対する操作が行われなかったとしても該操作が行われたときと同じ受付後変化を生じさせる処理（自動ボタン機能）を実行可能なものとなっている（自動受付実行手段）。

20

【 5 4 5 3 】

この点、上述した演出例では、まず、受付期間の種別として、上記構成 1 1 - E にかかる「特定操作許容期間（例えば、第 3 F 受付期間（図 2 8 7 ~ 図 2 9 1 を参照）や、第 7 F 受付期間（図 2 9 7 及び図 2 9 8 を参照）など）」と、上記構成 1 1 - E にかかる「特別操作許容期間（例えば、第 1 F 受付期間（図 2 7 8 ~ 図 2 8 1 を参照）など）」を少なくとも用意することとしている。

【 5 4 5 4 】

そして、上記構成 1 1 - E にかかる「特定操作許容期間（例えば、第 3 F 受付期間（図 2 8 7 ~ 図 2 9 1 を参照）や、第 7 F 受付期間（図 2 9 7 及び図 2 9 8 を参照）など）」では、自動受付実行手段による処理の対象（自動ボタン機能が有効化される対象）であり且つ操作受付が複数回にわたって許容されうる操作部（第 3 F 操作部 A）があり、該操作部（第 3 F 操作部 A）に対して遊技者による操作が行われた場合、受付後変化 A の 1 つである受付後出力音を態様 A 1、A 2 として出力する（図 2 8 7（k）を参照）。

30

【 5 4 5 5 】

これに対し、上記構成 1 1 - E にかかる「特別操作許容期間（例えば、第 1 F 受付期間（図 2 7 8 ~ 図 2 8 1 を参照）など）」では、自動受付実行手段による処理の対象（自動ボタン機能が有効化される対象）ではなく且つ操作受付が複数回にわたって許容されうる操作部（第 1 F 操作部 B）があり、該操作部（第 1 F 操作部 B）に対して遊技者による操作が行われた場合、受付後変化 B の 1 つである受付後出力音を上記態様 A 1、A 2 とは異なる音（受付後出力音 B）として出力することとした（図 2 7 8（k）を参照）。

40

【 5 4 5 6 】

このような構成によれば、受付後出力音の態様を通じて自動受付実行手段による処理の対象（自動ボタン機能が有効化される対象）とされるか否かを示唆することができるようになることから、遊技興趣を好適に維持することが期待されうる。

【 5 4 5 7 】

また、上述した演出例にあって、上記構成 1 1 - E にかかる「特定操作許容期間（例えば、第 3 F 受付期間（図 2 8 7 ~ 図 2 9 1 を参照）や、第 7 F 受付期間（図 2 9 7 及び図 2 9 8 を参照）など）」では、自動受付実行手段による処理の対象（自動ボタン機能が有

50

効化される対象)であり且つ操作受付が複数回にわたって許容されうる操作部(第3F操作部A)に対して遊技者による操作が行われた場合、受付後変化の1つである受付後出力音が発せられる(図287(k)を参照)。ただし、上記構成11-Eにかかる「特別操作許容期間(例えば、第1F受付期間(図278~図281を参照)など)」では、自動受付実行手段による処理の対象(自動ボタン機能が有効化される対象)ではなく且つ操作受付が複数回にわたって許容されうる操作部(第1F操作部B)に対して遊技者による操作が行われた場合、受付後変化の1つである受付後出力音が上記態様A1、A2とは異なる態様で出力される場合(図278(k)に示されるタイミングte2A, te2Bを参照)と、該受付後出力音これ自体が発せられない場合(図278(k)に示されるタイミングte2Cを参照)とがあるようにした。このような構成によれば、受付後出力音が発せられる条件が上記構成11-Eにかかる「特定操作許容期間」と「特別操作許容期間」とで異なるようになることから、緊張感を好適に維持することが期待されうる。

10

【5458】

なおこの場合、上記構成11-Eにかかる「特定操作許容期間(例えば、第3F受付期間(図287~図291を参照)や、第7F受付期間(図297及び図298を参照)など)」の「自動受付実行手段による処理の対象であり且つ操作受付が複数回にわたって許容されうる操作部(第3F操作部A)」と、上記構成11-Eにかかる「特別操作許容期間(例えば、第1F受付期間(図278~図281を参照)など)」の「自動受付実行手段による処理の対象ではなく且つ操作受付が複数回にわたって許容されうる操作部(第1F操作部B)」とは同じ操作部であってもよいし、異なる操作部であってもよい。

20

【5459】

また、例えば、上記構成11-Eにかかる「特別操作許容期間(例えば、第1F受付期間(図278~図281を参照)など)」の「自動受付実行手段による処理の対象ではなく且つ操作受付が複数回にわたって許容されうる操作部(第1F操作部B)」は、上記構成11-Eにかかる「特定操作許容期間(例えば、第3F受付期間(図287~図291を参照)や、第7F受付期間(図297及び図298を参照)など)」においても操作対象とされる操作部(例えば、第3F操作部B)として設定されるものであってもよい。ただし、上記構成11-Eにかかる「特別操作許容期間」の「自動受付実行手段による処理の対象ではなく且つ操作受付が複数回にわたって許容されうる操作部(第1F操作部B)」が、上記構成11-Eにかかる「特定操作許容期間」においても操作対象とされる操作部(例えば、第3F操作部B)として設定される場合は、該操作が行われたときに受付後出力音が必ず出力されるようにするか、または該操作が行われたときに受付後出力音が出力される場合すらないようにすることが望ましい(必須構成ではない)。いずれの構成を採用した場合であっても(例えば、操作が行われたときに受付後出力音が出力される場合すらないようにした場合であっても)、受付後出力音が出力される条件が上記構成11-Eにかかる「特定操作許容期間」と「特別操作許容期間」とで異なるようになることから、緊張感を好適に維持することが期待されうる。

30

【5460】

また、上述した演出例では、操作部に対する操作受付が許容されうる受付期間(操作許容期間)を発生可能であり、該受付期間で操作部に対して操作が行われると受付後変化を生じさせうる。また、受付期間の発生に際して、操作受付が許容される状態にあること、または操作受付が許容される状態になることを示唆する受付許容音を可聴出力しうる。また、操作受付が許容可能とされうる操作対象を摸した表示を実行可能なものとなっている。

40

【5461】

この点、上述した演出例では、受付期間の種別として、上記構成12-Eにかかる「特定操作許容期間(例えば、第4F受付期間(図292及び図293を参照)や、第8F受付期間(図299及び図300を参照)など)」と、上記構成12-Eにかかる「特別操作許容期間(例えば、第2F受付期間(図282~図286を参照)や、第6F受付期間(図295及び図296を参照)など)」とを少なくとも用意することとしている。

【5462】

50

そして、上述した演出例にあって、上記構成 1 2 - E にかかる「特定操作許容期間（例えば、第 4 F 受付期間（図 2 9 2 及び図 2 9 3 を参照）や、第 8 F 受付期間（図 2 9 9 及び図 3 0 0 を参照）など）」では、特定期間第 1 操作部（第 4 F 操作部 A であり、例えば、刀装飾体 5 0 0 1）に対する操作受付と特定期間第 2 操作部（第 4 F 操作部 B であり、例えば、操作ボタン 4 1 0）に対する操作受付とが少なくとも許容可能とされうようになっており、該構成 1 2 - E にかかる「特定操作許容期間」において当該受付許容音が可聴出力されている間に特定期間第 1 操作部（第 4 F 操作部 A であり、例えば、刀装飾体 5 0 0 1）に対する操作受付及び特定期間第 2 操作部（第 4 F 操作部 B であり、例えば、操作ボタン 4 1 0）に対する操作受付のいずれかがなされると、これを契機として当該受付許容音が非可聴の状態にされるようにした（図 2 9 2（k）、図 2 9 3（k）や、図 2 9 9（k）、図 3 0 0（k）などを参照）。なお、受付許容音は、当該構成 1 2 - E にかかる「特定操作許容期間」が発生するタイミング t_{h2} を跨るよう出力されるようにしてもよいし、タイミング t_{h2} やそれ以降に出力されるようにしてもよい。

10

【5 4 6 3】

これに対し、上述した演出例にあって、上記構成 1 2 - E にかかる「特別操作許容期間（例えば、第 2 F 受付期間（図 2 8 2 ~ 図 2 8 6 を参照）や、第 6 F 受付期間（図 2 9 5 及び図 2 9 6 を参照）など）」では、特別期間第 1 操作部（第 2 F 操作部 A であり、例えば、刀装飾体 5 0 0 1）に対する操作受付と特別期間第 2 操作部（第 2 F 操作部 B であり、例えば、操作ボタン 4 1 0）に対する操作受付とが少なくとも許容可能とされうようになっており、該構成 1 2 - E にかかる「特別操作許容期間」において当該受付許容音が可聴出力されている間に特別期間第 2 操作部（第 2 F 操作部 B であり、例えば、操作ボタン 4 1 0）に対する操作受付がなされたときにはこれを契機として当該受付許容音が非可聴の状態にされることはなく（図 2 8 2 に示されるタイミング t_{f2A} 、 t_{f2B} 、 t_{f2C} ）、該構成 1 2 - E にかかる「特別操作許容期間」において当該受付許容音が可聴出力されている間に特別期間第 1 操作部（第 2 F 操作部 A であり、例えば、刀装飾体 5 0 0 1）に対する操作受付がなされたときにこれを契機として当該受付許容音が非可聴の状態にされるようにした（図 2 8 2 に示されるタイミング t_{f2D} ）。なお、受付許容音は、当該構成 1 2 - E にかかる「特別操作許容期間」が発生するタイミング t_{f2} を跨るよう出力されるようにしてもよいし、タイミング t_{h2} やそれ以降に出力されるようにしてもよい。

20

30

【5 4 6 4】

このような構成によれば、受付許容音が非可聴の状態にされる条件が上記構成 1 2 - E にかかる「特別操作許容期間（例えば、第 2 F 受付期間（図 2 8 2 ~ 図 2 8 6 を参照）や、第 6 F 受付期間（図 2 9 5 及び図 2 9 6 を参照）など）」と、上記構成 1 2 - E にかかる「特別操作許容期間（例えば、第 2 F 受付期間（図 2 8 2 ~ 図 2 8 6 を参照）や、第 6 F 受付期間（図 2 9 5 及び図 2 9 6 を参照）など）」とで異なるようになることから、緊張感を好適に維持することが期待されうる。

【5 4 6 5】

なおこの場合、上記構成 1 2 - E にかかる「特定操作許容期間」の特定期間第 1 操作部（第 4 F 操作部 A）は、上記構成 1 2 - E にかかる「特別操作許容期間」の特別期間第 1 操作部（第 2 F 操作部 A）と同じであってもよいし、異なるものであってもよい。

40

【5 4 6 6】

また、上記構成 1 2 - E にかかる「特定操作許容期間」の特定期間第 2 操作部（第 4 F 操作部 B）は、上記構成 1 2 - E にかかる「特別操作許容期間」の特別期間第 1 操作部（第 2 F 操作部 A）または特別期間第 2 操作部（第 2 F 操作部 B）と同じであってもよいし、いずれとも異なるものであってもよい。

【5 4 6 7】

また、上記構成 1 2 - E にかかる「特別操作許容期間」の特別期間第 1 操作部（第 2 F 操作部 A）や特別期間第 2 操作部（第 2 F 操作部 B）は、上記構成 1 2 - E にかかる「特定操作許容期間」においても操作受付が許容されるものであってもよい。

50

【 5 4 6 8 】

また、上述した演出例にあって、上記構成 1 2 - E にかかる「特別操作許容期間（例えば、第 2 F 受付期間（図 2 8 2 ~ 図 2 8 6 を参照）や、第 6 F 受付期間（図 2 9 5 及び図 2 9 6 を参照）など）」では、特別期間第 1 操作部（第 2 F 操作部 A であり、例えば、刀装飾体 5 0 0 1）及び特別期間第 2 操作部（第 2 F 操作部 B であり、例えば、操作ボタン 4 1 0）のうち特別期間第 1 操作部が自動ボタン機能の有効化の対象にされ、特別期間第 2 操作部は自動ボタン機能の有効化の対象にされないようにした。すなわちこの場合、複数回の操作が求められる側の特別期間第 2 操作部（第 2 F 操作部 B であり、例えば、操作ボタン 4 1 0）については、遊技者自らの操作がなければこれを契機とした受付後変化の内容を見ることができないようにされることとなる。したがって、難易度の低い遊技（1 回の操作があればよく、しかも仮に操作がなかったとしても操作があったときの受付後変化を確認可能）と、難易度の高い遊技（複数回の操作が求められ、操作が無ければ操作があったときの受付後変化を確認できない）との両方を同時に提供することができるようになることから、初心者から玄人までの遊技者の遊技興趣を好適に高めることが期待される。

10

【 5 4 6 9 】

また、上述した演出例にあって、上記構成 1 2 - E にかかる「特別操作許容期間（例えば、第 2 F 受付期間（図 2 8 2 ~ 図 2 8 6 を参照）や、第 6 F 受付期間（図 2 9 5 及び図 2 9 6 を参照）など）」では、受付許容音は、自動ボタン機能が有効化されるタイミング t f 3 が到来するまでの間に非可聴の状態にされているようにした。これにより、受付許容音が出力されている間は、自動ボタン機能が有効化されるタイミングがまだ到来しないことを示唆することができるようになることから、遊技者自らの操作機会が奪われない安心感のあるなかで遊技を楽しむことが可能とされるようになる。

20

【 5 4 7 0 】

また、上述した演出例では、操作部に対する操作受付が許容されうる受付期間（操作許容期間）を発生可能であり、該受付期間で操作部に対して操作が行われると受付後変化を生じさせうる。また、受付期間の発生に際して、操作受付が許容される状態にあること、または操作受付が許容される状態になることを示唆する受付許容音を可聴出力しうる。また、操作受付が許容可能とされうる操作対象を摸した表示を実行可能なものとなっている。

【 5 4 7 1 】

この点、上述した演出例では、受付期間の種別として、上記構成 1 3 - E にかかる「所定操作許容期間（例えば、第 5 F 受付期間（図 2 9 4 を参照）や、第 9 F 受付期間（図 3 0 1 及び図 3 0 2 を参照）など）」と、上記構成 1 3 - E にかかる「特定操作許容期間（例えば、第 2 F 受付期間（図 2 8 2 ~ 図 2 8 6 を参照）や、第 6 F 受付期間（図 2 9 5 及び図 2 9 6 を参照）など）」とを少なくとも用意することとしている。

30

【 5 4 7 2 】

そして、上記構成 1 3 - E にかかる「所定操作許容期間（例えば、第 5 F 受付期間（図 2 9 4 を参照）や、第 9 F 受付期間（図 3 0 1 及び図 3 0 2 を参照）など）」では、所定期間第 1 操作部（第 5 F 操作部 A であり、例えば、刀装飾体 5 0 0 1）に対する操作受付と、所定期間第 2 操作部（第 5 F 操作部 B であり、例えば、操作ボタン 4 1 0）に対する操作受付とが少なくとも許容可能とされうる。この点、上述した演出例にあって、構成 1 3 - E にかかる「所定操作許容期間」では、受付許容音が可聴出力されている間に所定期間第 1 操作部（第 5 F 操作部 A）に対する操作受付及び所定期間第 2 操作部（第 5 F 操作部 B）に対する操作受付のいずれがなされた場合であってもこれを契機として受付許容音が非可聴の状態にされることはないようにした（図 2 9 4（j）、（k）や図 3 0 1（j）、（k）を参照）。

40

【 5 4 7 3 】

これに対し、上記構成 1 3 - E にかかる「特定操作許容期間（例えば、第 2 F 受付期間（図 2 8 2 ~ 図 2 8 6 を参照）や、第 6 F 受付期間（図 2 9 5 及び図 2 9 6 を参照）など）」では、特定期間第 1 操作部（第 2 F 操作部 A であり、例えば、刀装飾体 5 0 0 1）に

50

対する操作受付と特定期間第2操作部（第2F操作部Bであり、例えば、操作ボタン410）に対する操作受付とが少なくとも許容可能とされうる。この点、上述した演出例にあって、構成13-Eにかかる「特定操作許容期間」では、受付許容音が可聴出力されている間に特定期間第1操作部（第2F操作部A）に対する操作受付がなされるとこれを契機として当該受付許容音が非可聴の状態にされることはないが、特定期間第2操作部（第2F操作部B）に対する操作受付がなされると、これを契機として当該受付許容音が非可聴の状態にされるようにした（図282（j）,（k）や図295（j）,（k）を参照）。このような構成によれば、所定操作許容期間と特定操作許容期間とで受付許容音が非可聴の状態にされる条件が異なるようになることから、緊張感を好適に維持することが期待されうる。

10

【5474】

なおこの場合、上記構成13-Eにかかる「特定操作許容期間」の「特定期間第1操作部」は、上記構成13-Eにかかる「所定操作許容期間」の「所定期間第1操作部」または「所定期間第2操作部」と同じであってもよいし、いずれとも異なるものであってもよい。

【5475】

また、上記構成13-Eにかかる「特定操作許容期間」の「特定期間第2操作部」は、上記構成13-Eにかかる「所定操作許容期間」の「所定期間第1操作部」または「所定期間第2操作部」と同じであってもよいし、いずれとも異なるものであってもよい。

【5476】

また、所定期間第1操作部（や所定期間第2操作部）は、上記構成13-Eにかかる「特定操作許容期間」においても操作受付が許容されうるものであってもよい。

20

【5477】

また、上記構成13-Eにかかる「特定操作許容期間（例えば、第2F受付期間（図282～図286を参照）や、第6F受付期間（図295及び図296を参照）など）」と、上記構成13-Eにかかる「所定操作許容期間（例えば、第5F受付期間（図294を参照）や、第9F受付期間（図301及び図302を参照）など）」とで、許容音は同じ態様で出力されうるようにしてもよい。

【5478】

特に、上記構成13-Eにかかる「所定操作許容期間」では第5Fエフェクト表示Fとして常に同じ態様が現れるようにした上で、上記構成13-Eにかかる「特定操作許容期間」が発生する場合は、上記構成13-Eにかかる「所定操作許容期間」においても出力されうる態様で出力される場合と、上記構成13-Eにかかる「所定操作許容期間」においては出力されない態様で出力される場合とがあるようにすることが望ましい。

30

【5479】

例えば、低期待のときに現れる態様EF-2を「第5Fエフェクト表示EF（常に同じ態様）」として出現させるようにした場合は、「第2Fエフェクト表示EF」として態様EF-2が現れた場合であってもこれが「第5Fエフェクト表示EF」として表示されている可能性、さらには第5F受付後表示UAとして期待度の高い態様UA2が現れる可能性を遊技者に対して意識付けさせることができるようになることから、「第2Fエフェクト表示EF」として態様EF-2が現れたときの遊技興趣の低下を抑制することが期待されうる。

40

【5480】

若しくは、高期待のときに現れる態様EF-1を「第5Fエフェクト表示EF（常に同じ態様）」として出現させるようにした場合は、「第5Fエフェクト表示EF」が表示されるときには常に態様EF-1を出現させることが可能とされるようになることから、遊技興趣の向上を図ることが期待されうる。

【5481】

また、上述した演出例では、操作部に対する操作受付が許容されうる受付期間（操作許容期間）を発生可能であり、該受付期間で操作部に対して操作が行われると受付後表示を

50

表示しうる。また、受付期間の発生に際して、操作受付が許容される状態にあること、または操作受付が許容される状態になることを示唆する受付許容音を可聴出力しうる。

【5482】

この点、上述した演出例では、受付期間として、上記構成14-Eにかかる「特定操作許容期間（例えば、第2F受付期間（図282～図286を参照）や、第6F受付期間（図295及び図296を参照）など）」を少なくとも用意することとし、該構成14-Eにかかる「特定操作許容期間」では、複数の操作部のうち第1操作部（第2F操作部Bであり、例えば、操作ボタン410）に対する操作受付と第2操作部（第2F操作部Aであり、例えば、刀装飾体5001）に対する操作受付とがいずれも許容可能とされ、第1操作部（第2F操作部B）に対して遊技者による操作が行われると、装飾図柄SZに対してその前側に重なって見えるように第2F受付後表示UBを表示し（図285（c）,（d）などを参照）、第2操作部（第2F操作部A）に対して遊技者による操作が行われると、装飾図柄SZに対してその背後側に重なって見えるように第2F受付後表示UAを表示することとした（図286（g）などを参照）。このような構成によれば、第1操作部（第2F操作部B）及び第2操作部（第2F操作部A）のいずれを操作するかによって、装飾図柄SZと受付後表示とのいずれを優先して見たいかの選択を行うことが可能とされることから、遊技興趣を好適に維持することが期待されうる。

10

【5483】

また、上述した演出例にあって、上記構成14-Eにかかる「特定操作許容期間（例えば、第2F受付期間（図282～図286を参照）や、第6F受付期間（図295及び図296を参照）など）」では、第1操作部（第2F操作部B）に対して操作が行われた場合と、第2操作部（第2F操作部A）に対して操作が行われた場合とでは、受付後表示として異なる表示態様（UA, UB）が現れるようにした。このような構成によれば、受付後表示としての視認性の問題だけでなく、その演出内容も加味していずれの受付後表示を見たいかの選択を迫ることができることから、より高い演出性を提供することが期待されうるようになる。

20

【5484】

また、上述した演出例にあって、上記構成14-Eにかかる「特定操作許容期間（例えば、第2F受付期間（図282～図286を参照）や、第6F受付期間（図295及び図296を参照）など）」では、受付許容音が可聴出力されているなかで第1操作部（第2F操作部B）に対して遊技者による操作が行われると、受付後表示は、該受付許容音の可聴出力が継続されているなかで装飾図柄SZに対してその前側に重なって見えるように表示されるようにした。これに対し、受付許容音が可聴出力されているなかで第2操作部（第2F操作部A）に対して遊技者による操作が行われるとこれを契機として受付許容音は非可聴の状態にされ、受付後表示は装飾図柄SZに対してその背後側に重なって見えるように表示されるようにした。このような構成によれば、装飾図柄SZと受付後表示とのうち受付後表示を優先して見ることを選択したときにはその代償として受付許容音の可聴出力が継続されることとなり、これによって操作受付がなされた状況にあることを認識し難くすることができることから、緊張感を好適に維持することが期待されうる。また、これを回避するために、受付許容音の可聴出力を操作受付に基づいて中断させるようにした場合は、その代償として、受付後表示が装飾図柄SZによって視認し難くされることから、この場合も、緊張感を好適に維持することが期待されうる。

30

40

【5485】

特に、上述した演出例にあって、上記構成14-Eにかかる「特定操作許容期間」を「第6F受付期間（図295及び図296を参照）」として実現した場合は、受付許容音が可聴出力されているなかで操作対象を摸した表示の表示対象とされない（秘匿）側の上記第1操作部（第2F操作部B）に対して遊技者による操作が行われると、受付後表示は、該受付許容音の可聴出力が継続されているなかで上記装飾図柄SZに対してその前側に重なって見えるように表示されるようにした。これに対し、受付許容音が可聴出力されているなかで操作対象を摸した表示の表示対象とされる側の上記第2操作部（第2F操作部A

50

）に対して遊技者による操作が行われるとこれを契機として受付許容音は非可聴の状態にされ、受付後表示は上記装飾図柄SZに対してその背後側に重なって見えるように表示されるようにした。このような構成によれば、（秘匿）側の上記第1操作部（第2F操作部B）に対して遊技者による操作が行われても、これを契機として受付許容音の可聴出力が中断されないことから、操作受付が適正になされたか否かについても秘匿に関する演出要素を加えることができるようになる。ただしその代わりに、受付後表示は、上記装飾図柄SZに対してその前側に重なって見えるように表示されるようにしたことから、（秘匿）側の上記第1操作部（第2F操作部B）に対して遊技者による操作が行われたときに操作受付が適正になされたか否かの判断を助けるための特別な情報として提供することが期待されうる。

10

【5486】

また、上述した演出例では、操作部に対する操作受付が許容されうる受付期間（操作許容期間）を発生可能であり、該受付期間で操作部に対して操作が行われると受付後変化を生じさせうる。また、操作許容期間が発生することを示唆する前兆演出表示を実行可能としている。また、操作受付が許容可能とされうる操作対象を摸した表示を実行可能なものとなっている。

【5487】

この点、上述した演出例では、受付期間として、上記構成15-Eにかかる「特定操作許容期間（例えば、第4F受付期間（図292及び図293を参照）や、第8F受付期間（図299及び図300を参照）など）」と、上記構成15-Eにかかる「特別操作許容期間（例えば、第2F受付期間（図282～図286を参照）や、第6F受付期間（図295及び図296を参照）など）」とを少なくとも用意することとした。

20

【5488】

そして、上記構成15-Eにかかる「特定操作許容期間（例えば、第4F受付期間（図292及び図293を参照）や、第8F受付期間（図299及び図300を参照）など）」では、特定期間第1操作部（第4F操作部Aであり、例えば、刀装飾体5001）に対する操作受付と特定期間第2操作部（第4F操作部Bであり、例えば、操作ボタン410）に対する操作受付とが少なくとも許容可能とされうるようになっており、前兆演出表示は、当該構成15-Eにかかる「特定操作許容期間」が発生するタイミングth2を跨るように表示され、該構成15-Eにかかる「特定操作許容期間」において当該前兆演出表示が表示されている間に特定期間第1操作部（第4F操作部A）に対する操作受付及び特定期間第2操作部（第4F操作部B）に対する操作受付のいずれかがなされると、これを契機として当該前兆演出表示が非表示の状態にされるようにした（図292（d）や、図293（d）、図299（d）や、図300（d）などを参照）。

30

【5489】

これに対し、上記構成15-Eにかかる「特別操作許容期間（例えば、第2F受付期間（図282～図286を参照）や、第6F受付期間（図295及び図296を参照）など）」では、特別期間第1操作部（第2F操作部Aであり、例えば、刀装飾体5001）に対する操作受付と特別期間第2操作部（第2F操作部Bであり、例えば、操作ボタン410）に対する操作受付とが少なくとも許容可能とされうるようになっており、前兆演出表示は、当該構成15-Eにかかる「特別操作許容期間」が発生するタイミングtf2を跨るように表示されるが、該構成15-Eにかかる「特別操作許容期間」において当該前兆演出表示が可聴出力されている間に特別期間第1操作部（第2F操作部A）に対する操作受付がなされたときにはこれを契機として当該前兆演出表示が非表示の状態にされることはなく、該構成15-Eにかかる「特別操作許容期間」において当該前兆演出表示が表示されている間に前記特別期間第2操作部（第2F操作部B）に対する操作受付がなされたときにこれを契機として当該前兆演出表示が非表示の状態にされるようにした（図282（d）や、図295（d）などを参照）。このような構成によれば、上記構成15-Eにかかる「特定操作許容期間」及び「特別操作許容期間」で前兆演出表示が非表示の状態にされる条件が異なるようになることから、緊張感を好適に維持することが期待されうる。

40

50

【 5 4 9 0 】

なおこの場合、上記構成 15 - E にかかる「特定操作許容期間」の「特定期間第 1 操作部」は、上記構成 15 - E にかかる「特別操作許容期間」の「特別期間第 1 操作部」または「特別期間第 2 操作部」と同じであってもよいし、いずれとも異なるものであってもよい。

【 5 4 9 1 】

また、上記構成 15 - E にかかる「特定操作許容期間」の「特定期間第 2 操作部」は、上記構成 15 - E にかかる「特別操作許容期間」の「特別期間第 1 操作部」または「特別期間第 2 操作部」と同じであってもよいし、いずれとも異なるものであってもよい。

【 5 4 9 2 】

また、上記構成 15 - E にかかる「特別期間第 1 操作部（や特別期間第 2 操作部）」は、上記構成 15 - E にかかる「特定操作許容期間」においても操作受付が許容されうるものであってもよい。

【 5 4 9 3 】

また、上述した演出例にあって、上記構成 15 - E にかかる「特定操作許容期間」を第 8 F 受付期間（図 299 及び図 300 を参照）として実現した場合は、秘匿にされている側の特定期間第 2 操作部（第 4 F 操作部 B であり、例えば、操作ボタン 410）に対して操作を行った場合であっても、特定期間第 1 操作部（第 4 F 操作部 A であり、例えば、刀装飾体 5001）に対応する第 4 F 操作関連表示 A に対してその前方から重なって見えるように第 4 F エフェクト表示を表示するようにしたことから、特定期間第 1 操作部（第 4 F 操作部 A であり、例えば、刀装飾体 5001）の操作受付が許容されない状態になったことを好適に示唆することができるようになる。

【 5 4 9 4 】

なお、上述した演出例にあって、第 4 F 前兆演出表示は、第 5 F 前兆演出表示と同じ画像表示として表示されるものであってもよい。また、第 4 F 前兆演出表示は、第 3 F 前兆演出表示と同じ画像表示として表示されるものであってもよい。

【 5 4 9 5 】

また、上述した演出例では、装飾図柄 S Z の変動表示を実行可能としている。また、操作部に対する操作受付が許容されうる受付期間（操作許容期間）を発生可能であり、該受付期間で操作部に対して操作が行われると受付後表示を表示しうる。また、受付期間が発生することを示唆する前兆演出表示を実行可能としている。また、操作受付が許容可能とされうる操作対象を摸した表示を実行可能なものとなっている。

【 5 4 9 6 】

この点、上述した演出例にあって、前兆演出表示は、操作許容期間が発生するタイミングを跨るよう実行されうるものとした上で、操作許容期間で操作受付が許容されている操作部に対して遊技者による操作が行われると、装飾図柄 S Z に対してその前側に重なって見えるように受付後表示を表示する場合（例えば、図 286（e）に示される第 2 F 受付後表示 UB2 など）と、装飾図柄 S Z に対してその背後側に重なって見えるように受付後表示を表示する場合（例えば、図 286（g）に示される第 2 F 受付後表示 UA1 など）とがあるようにしたことから、受付後表示に関して装飾図柄 S Z との間で演出性を持たせて遊技興趣の向上を図ることが期待されうる。

【 5 4 9 7 】

また、上述した演出例では、受付期間の種別として、上記構成 16 - E にかかる特定操作許容期間（例えば、第 2 F 受付期間（図 282 ~ 図 286 を参照）、第 5 F 受付期間（図 294 を参照）、第 6 F 受付期間（図 295 及び図 296 を参照）、または第 9 F 受付期間（図 301 及び図 302 を参照）など）を少なくとも用意することとしている。

【 5 4 9 8 】

そして、構成 16 - E にかかる「特定操作許容期間」では、複数の操作部のうち第 1 操作部（例えば、当該特定操作許容期間が第 2 F 受付期間として実現される場合は「第 2 F 操作部 B」に相当し、操作ボタン 410）に対する操作受付と第 2 操作部（例えば、当該

10

20

30

40

50

特定操作許容期間が第2 F 受付期間として実現される場合は「第2 F 操作部 A」に相当し、刀装飾体5 0 0 1など)に対する操作受付とがいずれも許容可能とされ、第1 操作部(例えば、第2 F 操作部 B)に対して遊技者による操作が行われると、装飾図柄 S Z に対してその前側に重なって見えるように受付後表示(例えば、第2 F 受付後表示 U B)を表示し(例えば、図 2 8 6 (e)などを参照)、第2 操作部(例えば、第2 F 操作部 A)に対して遊技者による操作が行われると、装飾図柄 S Z に対してその背後側に重なって見えるように受付後表示(例えば、第2 F 受付後表示 U A)を表示するようにした(例えば、図 2 8 6 (g)などを参照)。このような構成によれば、第1 操作部(例えば、第2 F 操作部 B)及び第2 操作部(例えば、第2 F 操作部 A)のいずれを操作するかによって、装飾図柄 S Z と受付後表示とのいずれを優先して見たいかの選択を行うことが可能とされることから、遊技興趣を好適に維持することが期待されうる。

10

【5 4 9 9】

また、上述した演出例において、上記構成 1 6 - E にかかる「特定操作許容期間」では、第1 操作部(例えば、第2 F 操作部 B であり、操作ボタン 4 1 0)に対して操作が行われた場合と、第2 操作部(例えば、第2 F 操作部 A であり、刀装飾体5 0 0 1など)に対して操作が行われた場合とで、受付後表示として異なる表示態様(例えば、第2 F 受付後表示 U A , U B)が現れるようにした。このような構成によれば、受付後表示としての視認性の問題だけでなく、その演出内容も加味していずれの受付後表示を見たいかの選択を迫ることができることから、より高い演出性を提供することが期待されうるようになる。

【5 5 0 0】

また、上述した演出例において、上記構成 1 6 - E にかかる「特定操作許容期間」では、複数の操作部のうち第1 操作部(例えば、第2 F 操作部 B であり、操作ボタン 4 1 0)に対する操作受付と第2 操作部(例えば、第2 F 操作部 A であり、刀装飾体5 0 0 1など)に対する操作受付とがいずれも許容可能とされ、前兆演出表示が表示されているなかで第1 操作部(例えば、第2 F 操作部 B であり、操作ボタン 4 1 0)に対して遊技者による操作が行われると、受付後表示は、該前兆演出表示が非表示にされておらず表示されているなかで装飾図柄 S Z や前兆演出表示に対してその前側に重なって見えるように表示され(例えば、図 2 8 6 (e)を参照)、前兆演出表示が表示されているなかで第2 操作部(例えば、第2 F 操作部 A であり、刀装飾体5 0 0 1など)に対して遊技者による操作が行われるとこれを契機として前兆演出表示は非表示にされ、受付後表示については装飾図柄 S Z に対してその背後側に重なって見えるように表示することとした(例えば、図 2 8 6 (f) , (g)を参照)。

20

30

【5 5 0 1】

このような構成によれば、上記構成 1 6 - E にかかる「特定操作許容期間」では、第1 操作部を操作したときにはこれを契機として前兆演出表示を非表示にしないが、該操作に応じた受付後表示は、当該前兆演出表示に対してその前方から重なるように表示されることから、その視認性が確保されるようになる。これに対し、第2 操作部を操作したときには、該操作に応じた受付後表示は、装飾図柄 S Z に対してその背後側に重なって見えるように表示されるがこれを契機として前兆演出表示は非表示にされるようになっていことから、その視認性が確保されるようになる。第1 操作部を操作したときと第2 操作部を操作したときとでこのような異なる手法を通じて受付後表示の視認性を確保するようにしたことから、互いの演出性を大きく異ならしめることが可能とされ、第1 操作部及び第2 操作部のいずれを操作するかについての選択を促すときの演出性を高めることが期待されうる。

40

【5 5 0 2】

また、上述した演出例では、操作部に対する操作受付が許容されうる受付期間(操作許容期間)を発生可能であり、該受付期間で操作部に対して操作が行われると受付後表示を生じさせうる。また、受付期間が発生することを示唆する前兆演出表示を実行可能としている。操作受付が許容可能とされうる操作対象を摸した表示を実行可能としている。

【5 5 0 3】

50

また、上述した演出例では、受付期間の種別として、上記構成 17 - E にかかる「特定操作許容期間（例えば、第 3 F 受付期間（図 287 ~ 図 291 を参照）、第 4 F 受付期間（図 292 及び図 293 を参照）、第 7 F 受付期間（図 297 及び図 298 を参照）、または第 8 F 受付期間（図 299 及び図 300 を参照）など）」と、上記構成 17 - E にかかる「特別操作許容期間（例えば、第 2 F 受付期間（図 282 ~ 図 286 を参照）や、第 6 F 受付期間（図 295 及び図 296 を参照）など）」とを少なくとも用意することとした。

【 5 5 0 4 】

そして、上記構成 17 - E にかかる「特定操作許容期間（例えば、第 3 F 受付期間（図 287 ~ 図 291 を参照）、第 4 F 受付期間（図 292 及び図 293 を参照）、第 7 F 受付期間（図 297 及び図 298 を参照）、または第 8 F 受付期間（図 299 及び図 300 を参照）など）」では、該構成 17 - E にかかる「特定操作許容期間」で操作部に対する操作が行われない場合であっても、該構成 17 - E にかかる「特定操作許容期間」が発生してから特定時間（設定された有効時間）が経過すると、操作部に対する操作が行われたときと同じ受付後表示が行われる（自動ボタン機能が有効化される）ようになっている。この点、前兆演出表示については、当該構成 17 - E にかかる「特定操作許容期間」が発生するタイミングを跨るように実行されるが、該特定操作許容期間が発生してから上記特定時間が経過するよりも前のタイミングで非表示にされることとした。

10

【 5 5 0 5 】

これに対し、上記構成 17 - E にかかる「特別操作許容期間（例えば、第 2 F 受付期間（図 282 ~ 図 286 を参照）や、第 6 F 受付期間（図 295 及び図 296 を参照）など）」では、該構成 17 - E にかかる「特別操作許容期間」で操作部に対する操作が行われない場合であっても、該構成 17 - E にかかる「特別操作許容期間」が発生してから特別時間（設定された有効時間）が経過すると、操作部に対する操作が行われたときと同じ受付後表示が行われる（自動ボタン機能が有効化される）ようになっている。この点、前兆演出表示については、当該構成 17 - E にかかる「特別操作許容期間」が発生するタイミングを跨るように実行され、且つ当該構成 17 - E にかかる「特別操作許容期間」が発生してから特別時間（設定された有効時間）が経過した時点においても表示されており、当該構成 17 - E にかかる「特別操作許容期間」が発生してから遊技者による操作が行われずに上記特別時間（設定された有効時間）が経過すると、前兆演出表示が非表示の状態に

20

30

【 5 5 0 6 】

このような構成によれば、上記構成 17 - E にかかる「特定操作許容期間」と上記構成 17 - E にかかる「特別操作許容期間」とで、自動ボタン機能が有効化されるタイミングとの関係で前兆演出表示が非表示の状態にされるタイミングが異なるようになることから、自動ボタン機能が有効化される操作許容期間が発生したときの緊張感を好適に維持することが期待される。

【 5 5 0 7 】

なおこの場合、上記「特定時間」と「特別時間」とは同じ時間であってもよいし、異なる時間であってもよい。

40

【 5 5 0 8 】

また、前兆演出表示は、上記構成 17 - E にかかる「特定操作許容期間」に対応して表示される場合と、上記構成 17 - E にかかる「特別操作許容期間」に対応して表示される場合とで、同じ態様で表示されるようにしてもよいし、異なる態様で表示されるようにしてもよい。

【 5 5 0 9 】

また、上述した演出例では、受付期間の種別として、上記構成 17 - E にかかる「特定操作許容期間」及び「特別操作許容期間」とは別に、上記構成 17 - E にかかる「所定操作許容期間（例えば、第 5 F 受付期間（図 294 を参照）や、第 9 F 受付期間（図 301

50

及び図302をを参照)など)」を備えることとしている。

【5510】

この点、上記構成17-Eにかかる「所定操作許容期間(例えば、第5F受付期間(図294を参照)や、第9F受付期間(図301及び図302をを参照)など)」では、該構成17-Eにかかる「所定操作許容期間」で操作部に対する操作が行われない場合、操作部に対する操作が行われたときと同じ受付後表示が行われる(自動ボタン機能が有効化される)ことがないようになっている。この点、前兆演出表示については、当該構成17-Eにかかる「所定操作許容期間」が発生するタイミングを跨るように実行されるが、該前兆演出表示については、当該構成17-Eにかかる「所定操作許容期間」が発生してから上記特定時間や上記特別時間のいずれが経過するよりも前のタイミング(より短い時間の経過)で非表示にされることとした(図294(d)、図301(d)、図302(d)を参照)。

10

【5511】

このような構成によれば、受付期間内の途中タイミングで前兆演出表示が非表示にされると、自動ボタン機能が有効化される場合と、自動ボタン機能が有効化されない場合とがあるようになることから、遊技者に対して操作を早く行うように促すことが期待されうる。また、前兆演出表示が表示されている間は、受付期間が終了されない場合(構成17-Eにかかる「特定操作許容期間」、構成17-Eにかかる「所定操作許容期間」と、受付期間が終了される場合(構成17-Eにかかる「特別操作許容期間」と)があるようになるが、受付期間が終了されたとしても自動ボタン機能が必ず有効化されるようになって

20

【5512】

なお上述の通り、第5F受付期間(図294を参照)や、第9F受付期間(図301及び図302をを参照)については、自動ボタン機能の有効化される対象にしてもよいが、この場合は、前兆演出表示が表示される時間を上記特定時間(設定された有効時間)として設定することとし、これらの受付期間を、上記構成17-Eにかかる「特定操作許容期間」として実現させることとなる。

【5513】

また、上述した演出例では、受付期間の種別として、上記構成18-Eにかかる「所定操作許容期間(例えば、第1F受付期間(図278~図281を参照))」と、上記構成18-Eにかかる「特定操作許容期間(例えば、第10F受付期間(図303~図306を参照))」とを少なくとも用意することとした。

30

【5514】

そして、「所定操作許容期間(例えば、第1F受付期間(図278~図281を参照))」では、複数回の操作受付が許容可能とされ且つ摸画像表示として表示される第1F操作部B(操作ボタン410)があり、該操作部についてはこれを操作した状態に維持し続けたとしても操作受付が複数回なされることはない(いわゆるオート連打機能が有効化されない)ようにした。これに対し、「特定操作許容期間(例えば、第10F受付期間(図303~図306を参照))」では、複数回の操作受付が許容可能とされるが摸画像表示として表示されない第10F操作部A(刀装飾体5001)があり、該操作部を操作した状態に維持し続けるだけで操作受付が複数回なされうる(いわゆるオート連打機能が有効化される)ようにしたことから、操作対象とされる操作部が秘匿にされることによる遊技困難性を緩和して遊技興趣の低下を抑制することが期待されうる。また、操作対象とされる操作部が秘匿にされたときだけでなく、操作対象とされる操作部が秘匿にされなかったときも緊張感を好適に維持することが期待されうる。

40

【5515】

また、上述した演出例において、上記構成18-Eにかかる「所定操作許容期間(例えば、第1F受付期間(図278~図281を参照))」では、複数回の操作受付が許容可能とされ且つ摸画像表示として表示される操作部が「第1F操作部B(操作ボタン410)」を含めて複数あり、該操作部のいずれを操作した状態に維持し続けたとしても操作受

50

付が複数回なされることはない（いわゆるオート連打機能が有効化されない）ようにしてもよい。

【5516】

また、上述した演出例において、上記構成18-Eにかかる「特定操作許容期間（例えば、第10F受付期間（図303～図306を参照））」では、複数回の操作受付が許容可能とされるが摸画像表示として表示されない操作部として「第1操作部（第10F操作部A（刀装飾体5001））」及び「第2操作部（第10F操作部B（操作ボタン410））」が少なくともあるが、「第1操作部（第10F操作部A（刀装飾体5001））」についてはこれを操作した状態に維持し続けるだけで操作受付が複数回なされうるのに対し、「第2操作部（第10F操作部B（操作ボタン410））」についてはこれを操作した状態に維持し続けたとしても操作受付が複数回なされることはないようにした（図303（a）,（b）を参照）。

10

【5517】

このような構成によれば、「特定操作許容期間（例えば、第10F受付期間（図303～図306を参照））」では、複数回の操作受付が許容可能とされるが摸画像表示として表示されない操作部であっても、いわゆるオート連打機能が有効化されない場合があるようになることから、緊張感をより好適に維持することが期待されうる。

【5518】

また、上述した演出例において、「特定操作許容期間（例えば、第10F受付期間（図303～図306を参照））」では、「第1操作部（第10F操作部A（刀装飾体5001））」に対して操作受付がなされると、受付後表示UAを図柄背後（装飾図柄SZに対してその背後側に重なって見えるよう）に表示させるが（図306などを参照）、「第2操作部（第10F操作部B（操作ボタン410））」に対して操作受付がなされると、受付後表示UBを図柄前（装飾図柄SZに対してその前側に重なって見えるよう）に表示させることとした（図305及び図306などを参照）。すなわちこの場合、操作機会が付与されていることが秘匿にされていない操作部に対して操作が行われると、該操作受付に応じた受付後表示は視認し難い態様で実行され、操作機会が付与されていることが秘匿にされている操作部に対して操作が行われると、該操作受付に応じた受付後表示は視認し易い態様で実行されるようになることから、いずれの受付期間が発生した場合であっても緊張感を好適に維持しつつ遊技興趣の向上を図ることが期待されうるようになる。

20

30

【5519】

また、上述した演出例において、「特定操作許容期間（例えば、第10F受付期間（図303～図306を参照））」にあって、「第1操作部（第10F操作部A（刀装飾体5001））」は複数回の操作受付が許容可能とされるものであり、該「第1操作部（第10F操作部A（刀装飾体5001））」を操作したときには受出力音が必ず出力されるようにした（図303（k）を参照）。これにより、「特定操作許容期間（例えば、第10F受付期間（図303～図306を参照））」では、「第1操作部（第10F操作部A（刀装飾体5001））」に対して操作を行う場合は、操作受付がなされた以降、操作受付がなされたか否かをより一層認識し易くすることができるようになる。

【5520】

また、上述した演出例において、「特定操作許容期間（例えば、第10F受付期間（図303～図306を参照））」にあって、「第2操作部（第10F操作部B（操作ボタン410））」は複数回の操作受付が許容可能とされるものであるが、該「第2操作部（第10F操作部B（操作ボタン410））」を操作したときに受出力音が出力される場合はないようにした（図303（k）を参照）。これにより、「特定操作許容期間（例えば、第10F受付期間（図303～図306を参照））」では、「第2操作部（第10F操作部B（操作ボタン410））」に対して操作を行う場合は、操作受付がなされた以降も、操作受付がなされたか否かを認識し難くする演出要素が含まれることとなり、緊張感を好適に維持することが期待されうるようになる。

40

【5521】

50

また、上述した演出例において、「所定操作許容期間（例えば、第1F受付期間（図278～図281を参照））」では、複数回の操作受付が許容可能とされ且つ摸画像表示として表示される操作部（第1F操作部B（操作ボタン410））を操作したときに、受付出力音が出力される場合と、受付出力音が出力されない場合とがあるようにした（図278（k）を参照）。これにより、「所定操作許容期間（例えば、第1F受付期間（図278～図281を参照））」においても、操作受付がなされたか否かを認識し難くする演出要素が少しだけ含まれることとなり、緊張感を好適に維持することが期待されうるようになる。

【5522】

なお、上述した演出例において、「特定操作許容期間（例えば、第10F受付期間（図303～図306を参照））」では、当該「特定操作許容期間」が発生する時点では終了している前回の変動パターンの種別に応じて該「特定操作許容期間」が発生するよりも前に特定種別の演出音が抑制態様または非可聴状態にされたり、抑制態様または非可聴状態にされなかったりする」ことはないが、「所定操作許容期間（例えば、第1F受付期間（図278～図281を参照））」では、当該「所定操作許容期間」が発生する時点では終了している前回の変動パターンの種別に応じて該「所定操作許容期間」が発生するよりも前に特定種別の演出音が抑制態様または非可聴状態にされたり、抑制態様または非可聴状態にされなかったりする」するようにしてもよい。この構成については、上述の「構成3-D」、「構成12-D」、「構成17-D」や、「構成1-E」～「構成9-E」や、それに関連する具体例などにおいて記載した通りの内容と同じであるから、詳細な説明についてはこれを割愛する。なお、当該構成に関して前述した別例等は、第1F受付期間（図278～図281を参照）や第10F受付期間（図303～図306を参照）においてもそれぞれ同様に適用可能である。例えば、前回の変動パターンの種別に応じて演出音の態様（可聴状態）に変化があっても、操作に応じた受付後変化としての態様がこれに応じて変化することはなく、同じである。

【5523】

また、上述した演出例では、受付期間の種別として、上記構成19-Eにかかる「所定操作許容期間（例えば、第1F受付期間（図278～図281を参照））」と、上記構成19-Eにかかる「特定操作許容期間（例えば、第10F受付期間（図303～図306を参照））」とを少なくとも用意することとした。

【5524】

そして、「所定操作許容期間（例えば、第1F受付期間（図278～図281を参照））」では、操作受付が許容可能とされ且つ摸画像表示として表示される操作部が1つまたは複数あり、該操作部が操作されると、受付後出力音が出力されるようにした（図278（k）を参照）。これに対し、「特定操作許容期間（例えば、第10F受付期間（図303～図306を参照））」では、操作受付が許容可能とされるが摸画像表示として表示されない操作部として「第1操作部（第10F操作部A（刀装飾体5001））」及び「第2操作部（第10F操作部B（操作ボタン410））」が少なくともあり、「第1操作部（第10F操作部A（刀装飾体5001））」に対して操作が行われると、受付後出力音が出力されるが、「第2操作部（第10F操作部B（操作ボタン410））」に対して操作が行われると、受付後出力音が出力されないようにした。すなわちこの場合、「所定操作許容期間（例えば、第1F受付期間（図278～図281を参照））」では、秘匿の状態にない操作部を操作すると受付後出力音が出力されるのに対し、「特定操作許容期間（例えば、第10F受付期間（図303～図306を参照））」では、秘匿の状態にある第1操作部及び第2操作部のうち第1操作部に対して操作が行ったときにしか受付後出力音が出力されることがないようにしたこと、第1操作部だけでなく第2操作部も操作受付が許容されている状態にあることをより一層秘匿にすることが可能とされるようになる。

【5525】

なおこの場合、受付後出力音は、操作許容期間としての種別、及び遊技者による操作が

行われた操作部の種別の少なくとも一方に応じて異なる態様で出力されうるようにしてもよい。

【5526】

またこの場合、「特定操作許容期間（例えば、第10F受付期間（図303～図306を参照））」で「第2操作部（第10F操作部B（操作ボタン410））」に対して操作が行われたときには受付後出力音が出力されないが、該操作に応じた受付後変化は生じうるようにすることが望ましい。ただし、図303（i）に示されるように、「特定操作許容期間（例えば、第10F受付期間（図303～図306を参照））」で「第2操作部（第10F操作部B（操作ボタン410））」に対して操作が行われたにもかかわらず、該操作に応じた（少なくとも見た目上の）受付後変化が生じない場合があるようにしてもよい（図303（i）を参照）。

10

【5527】

また、上述した演出例において、「所定操作許容期間（例えば、第1F受付期間（図278～図281を参照））」では、操作受付が許容可能とされ且つ摸画像表示として表示される操作部（第1F操作部B（操作ボタン410））を操作したときに、受出力音が出力される場合と、受出力音が出力されない場合とがあるようにした（図278（k）を参照）。これにより、「所定操作許容期間（例えば、第1F受付期間（図278～図281を参照））」においても、操作受付がなされたか否かを認識し難くする演出要素が少しだけ含まれることとなり、緊張感を好適に維持することが期待されうるようになる。

【5528】

また、上述した演出例では、受付期間の種別として、上記構成20-Eにかかる「所定操作許容期間（例えば、第1F受付期間（図278～図281を参照））」と、上記構成20-Eにかかる「特定操作許容期間（例えば、第10F受付期間（図303～図306を参照））」とを少なくとも用意することとした。「所定操作許容期間（例えば、第1F受付期間（図278～図281を参照））」では、操作受付が許容可能とされ且つ摸画像表示として表示される操作部があり、該操作部が操作されると、該操作に応じた受付後表示が表示されうるようになっており、「特定操作許容期間（例えば、第10F受付期間（図303～図306を参照））」では、操作受付が許容可能とされ且つ摸画像表示として表示されない操作部があるが、該操作部が操作された場合であっても、該操作に応じた受付後表示が表示されうるようにしたことから、操作対象とされる操作部が秘匿にされているなかで操作が行われた場合であっても操作が適正になされた状況にあることを示唆することができるようになる。

20

30

【5529】

この点、「特定操作許容期間（例えば、第10F受付期間（図303～図306を参照））」では、操作受付が許容可能とされるが摸画像表示として表示されない操作部として「第1操作部（第10F操作部A（刀装飾体5001））」及び「第2操作部（第10F操作部B（操作ボタン410））」が少なくともあり、第1操作部に対して操作が行われると、該操作に応じた受付後表示UAが図柄後ろ（装飾図柄SZに対してその背後側に重なって見えるよう）に表示され、第2操作部に対して操作が行われると、該操作に応じた受付後表示UBが図柄前（装飾図柄SZに対してその前側に重なって見えるよう）に表示されうることとした（図305及び図306などを参照）。第1操作部及び第2操作部のいずれを操作するかによって、装飾図柄SZと受付後表示とのいずれを優先して見たいかの選択を行うことが可能とされることから、遊技興趣を好適に維持することが期待されうる。

40

【5530】

また、「所定操作許容期間（例えば、第1F受付期間（図278～図281を参照））」では、操作受付が許容可能とされ且つ摸画像表示として表示される操作部が複数あるが、該操作部のいずれが操作された場合であっても、該操作に応じた受付後表示が図柄後ろ（装飾図柄SZに対してその背後側に重なって見えるよう）に表示されることはなく、該操作に応じた受付後表示が装飾図柄SZとズレた位置か、または図柄後ろ（装飾図柄SZ

50

に対してその背後側に重なって見えるよう)に表示されるようにしてもよい。このような構成によれば、操作受付が許容可能とされ且つ摸画像表示として表示される操作部が操作されたときには、操作に応じた受付後表示が装飾図柄S Zに対してその背後側に表示されることがなくなることから、操作受付がなされた以降も、演出に対して秘匿性を持たせられるようなことがなく、安心して遊技を楽しむことができるようになる。

【5531】

また、上述した演出例では、上記構成21-Eにかかる第1操作部(第1F受付期間では第1F操作部Bであり、第10F受付期間では第10F操作部Bであり、ここでは「操作ボタン410」に相当)に対する操作受付と上記構成21-Eにかかる第2操作部(第1F受付期間では第1F操作部Aであり、第10F受付期間では第10F操作部Aであり、ここでは「刀装飾体5001」に相当)に対する操作受付とがいずれも許容される複数操作許容期間を発生可能であり、該複数操作許容期間で操作ボタン410に対する操作及び刀装飾体5001に対する操作のいずれかが行われると、該操作受付のなされた側の種別に応じた受付後表示を表示可能としている。また、遊技者による操作対象を摸した摸画像表示を表示可能としているが(摸画像表示手段)、操作受付が許容されているにもかかわらずその操作対象を摸した表示が当該摸画像表示手段によって行われない場合があるものとなっている。

【5532】

この点、パチンコ機1では、このような複数操作許容期間の種別として、上記構成21-Eにかかる「第1の複数操作許容期間(例えば、第1F受付期間(図278~図281を参照))」及び上記構成21-Eにかかる「第2の複数操作許容期間(例えば、第10F受付期間(図303~図306を参照))」を少なくとも用意することとしている。第1の複数操作許容期間において(複数回の操作受付が許容可能とされる)「操作ボタン410」に対して操作が行われると、該操作に応じた受付後表示UBが表示されるが、該受付後表示UBが表示されている間も「刀装飾体5001」に対する操作受付は許容可能とされている(図278を参照)。そして、第1F受付期間(図278~図281を参照)において「操作ボタン410」に対して操作が行われたことに応じた受付後表示UBが表示されている間に「刀装飾体5001」に対して操作が行われると、該操作に応じた受付後表示UAが表示されるとともに、該操作を契機としてそれまで表示されていた受付後表示UB(操作ボタン410側の受付後表示)が非表示にされるようにしたこと(図281(h),(i)を参照)、途中で中断された「操作ボタン410」側に対する操作ではなく、新たに行われた「刀装飾体5001」側に対する操作によって演出が進展した状況にあることを好適に示唆することができるようになる。

【5533】

また、上述の演出例にあって、「第1の複数操作許容期間(例えば、第1F受付期間(図278~図281を参照))」では、「操作ボタン410」を摸した表示及び「刀装飾体5001」を摸した表示がいずれも表示されているなかで、「操作ボタン410」に対する操作受付と「刀装飾体5001」に対する操作受付とがいずれも許容されるようになっており、且つ「操作ボタン410」及び「刀装飾体5001」のうち少なくとも「操作ボタン410」は複数回の操作受付が許容可能とされるようにしてもよい。また、「第2の複数操作許容期間(例えば、第10F受付期間(図303~図306を参照))」では、「操作ボタン410」を摸した表示及び「刀装飾体5001」を摸した表示がいずれも表示されていないなかで、「操作ボタン410」に対する操作受付と「刀装飾体5001」に対する操作受付とがいずれも許容されるようになっており、且つ「操作ボタン410」及び「刀装飾体5001」のうち少なくとも「操作ボタン410」は複数回の操作受付が許容可能とされるようになっている。

【5534】

そして、「第1の複数操作許容期間(例えば、第1F受付期間(図278~図281を参照))」において複数回の操作受付が許容可能とされる「操作ボタン410」に対して操作が行われると、該操作に応じた受付後表示UBが表示されるが、該受付後表示UB

10

20

30

40

50

が表示されている間も「刀装飾体5001」に対する操作受付は許容可能とされており、該受付後表示UBが表示されている間に「刀装飾体5001」に対して操作が行われると、該操作に応じた受付後表示UAが表示されるとともに、該操作を契機としてそれまで現れていた受付後表示UB（操作ボタン410側の受付後表示）が非表示にされうようにした。これに対し、「第2の複数操作許容期間（例えば、第10F受付期間（図303～図306を参照））」において複数回の操作受付が許容可能とされうる「操作ボタン410」に対して操作が行われると、該操作に応じた受付後表示UBが表示されるが、該受付後表示UBが表示されている間も「刀装飾体5001」に対する操作受付は許容可能とされており、該受付後表示UBが表示されている間に「刀装飾体5001」に対して操作が行われると、該操作に応じた受付後表示UAが表示されるが、該操作を契機としてそれまで現れていた受付後表示UB（操作ボタン410側の受付後表示）が非表示にされないようにした。このような構成によれば、「操作ボタン410」に対する操作に応じた受付後表示UBが表示されている間に「刀装飾体5001」に対する操作が行われると、これを契機として「操作ボタン410」に対する操作に応じた上記受付後表示UBが非表示にされる場合と、「操作ボタン410」に対する操作に応じた上記受付後表示UBが非表示にされない場合とがあるようになることから、遊技興趣の向上を図ることが期待されうる。

10

【5535】

なお、「第1の複数操作許容期間（例えば、第1F受付期間（図278～図281を参照））」において複数回の操作受付が許容可能とされうる「操作ボタン410」に対して操作が行われたことに応じた受付後表示UBと、「第2の複数操作許容期間（例えば、第10F受付期間（図303～図306を参照））」において複数回の操作受付が許容可能とされうる「操作ボタン410」に対して操作が行われたことに応じた受付後表示UBとは、互いに同じ画像表示であるか、または近似した画像表示として表示されるようにしてもよい。すなわちこの場合、「刀装飾体5001」に対して操作を行ったときに特定態様の画像表示（受付後表示UB）が非表示になるか否かといった演出性を持たせることが期待されうるようになる。

20

【5536】

また、「第10F受付期間（図303～図306を参照）」では、「操作ボタン410」に対して操作が行われたことに応じた受付後表示UBが表示されているなかで「刀装飾体5001」に対して操作が行われた場合、該操作に応じた受付後表示UAを、受付後表示UBに対してその背後側に重なって見えるように表示するようにしてもよい。

30

【5537】

また、「第10F受付期間（図303～図306を参照）」内で「操作ボタン410」に対する操作と「刀装飾体5001」に対する操作とがそれぞれ行われた場合、それらの操作タイミングにかかわらず、「操作ボタン410」の操作に応じて出現した受付後表示UBは、「刀装飾体5001」の操作に応じて出現した受付後表示UAが非表示にされた時点で必ず表示されており、これよりも後のタイミングで非表示されるようにすることが望ましい。

【5538】

また、上述した演出例では、上記構成22-Eにかかる第1操作部（第1F受付期間では第1F操作部Aであり、第10F受付期間では第10F操作部Aであり、ここでは「刀装飾体5001」に相当）に対する操作受付と、上記構成22-Eにかかる第2操作部（第1F受付期間では第1F操作部Bであり、第10F受付期間では第10F操作部Bであり、ここでは「操作ボタン410」に相当）に対する操作受付とがいずれも許容されうる複数操作許容期間を発生可能である。また、第1操作部に対する操作受付が許容される状態になるか、または該操作受付が許容されている状態にあるときにしか出現し得ない第1操作関連表示を表示可能であり、第2操作部に対する操作受付が許容される状態になるか、または該操作受付が許容されている状態にあるときにしか出現し得ない第2操作関連表示を表示可能としている。

40

【5539】

50

この点、パチンコ機 1 では、複数操作許容期間の種別として、上記構成 2 2 - E にかかる「第 1 の複数操作許容期間（例えば、第 1 F 受付期間（図 2 7 8 ~ 図 2 8 1 を参照））」及び上記構成 2 2 - E にかかる「第 2 の複数操作許容期間（例えば、第 1 0 F 受付期間（図 3 0 3 ~ 図 3 0 6 を参照））」を少なくとも用意することとしている。

【 5 5 4 0 】

そして、「第 1 の複数操作許容期間（例えば、第 1 F 受付期間（図 2 7 8 ~ 図 2 8 1 を参照））」では、第 1 操作関連表示（第 1 F 操作関連表示 A）及び第 2 操作関連表示（第 1 F 操作関連表示 B）がいずれも表示されているなかで、「刀装飾体 5 0 0 1」に対して操作が行われるとこれが操作受付され、「操作ボタン 4 1 0」に対して操作が行われるとこれが操作受付されうる。これに対し、「第 2 の複数操作許容期間（例えば、第 1 0 F 受付期間（図 3 0 3 ~ 図 3 0 6 を参照））」では、第 1 操作関連表示及び第 2 操作関連表示がいずれも表示されていないなかで、「刀装飾体 5 0 0 1」に対して操作が行われるとこれが操作受付され、「操作ボタン 4 1 0」に対して操作が行われるとこれが操作受付されうるが、当該状況下において「操作ボタン 4 1 0」に対する操作受付がなされるとこれを契機として第 2 操作関連表示（第 1 0 F 操作関連表示 B）が表示され、該第 2 操作関連表示（第 1 0 F 操作関連表示 B）が表示されているなかで、「操作ボタン 4 1 0」に対する操作受付だけでなく、「刀装飾体 5 0 0 1」に対する操作受付も許容される状態が継続しうようになっている。このような構成によれば、「操作ボタン 4 1 0」における「操作受付が許容されている状態」に関する秘匿性が、該「操作ボタン 4 1 0」に対する操作によって解消されるようになり、第 2 操作関連表示（第 1 0 F 操作関連表示 B）が表示されているなかで「刀装飾体 5 0 0 1」に対する操作受付や「操作ボタン 4 1 0」に対する操作受付がなされうようになることから、遊技興趣の向上を図ることが期待されうる。

【 5 5 4 1 】

また、上述した演出例では、「第 2 の複数操作許容期間（例えば、第 1 0 F 受付期間（図 3 0 3 ~ 図 3 0 6 を参照））」では、「刀装飾体 5 0 0 1」に対する操作受付がなされたとしても、該「刀装飾体 5 0 0 1」に対する操作受付が許容される状態になるか、または該操作受付が許容されている状態にあるときにしか出現し得ない第 1 操作関連表示（第 1 0 F 操作関連表示 A）が表示されることはない（図 3 0 3 及び図 3 0 6 を参照）。このような構成によれば、秘匿にされている状態にある「刀装飾体 5 0 0 1」と「操作ボタン 4 1 0」とで操作受付がなされたときの演出性が異なるようになることから、遊技興趣の向上を図ることが期待されうる。

【 5 5 4 2 】

また、上述した演出例では、「第 2 の複数操作許容期間（例えば、第 1 0 F 受付期間（図 3 0 3 ~ 図 3 0 6 を参照））」で、第 1 操作関連表示及び第 2 操作関連表示がいずれも表示されていないなかで「操作ボタン 4 1 0」に対する操作受付に基づいて表示される第 2 操作関連表示（第 1 0 F 操作関連表示 B）は、「第 1 の複数操作許容期間（例えば、第 1 F 受付期間（図 2 7 8 ~ 図 2 8 1 を参照））」が発生するときに現れる第 2 操作関連表示（第 1 F 操作関連表示 B）とは異なる表示態様であるようにした（図 2 8 1 及び図 3 0 5 を参照）。すなわちこの場合、受付期間の発生に遅れて第 1 0 F 操作関連表示 B を表示するようにした場合であっても、他の受付期間では表示されているような「本来表示すべき表示画像が隠されていた」という感覚を遊技者が覚え難くなることから、遊技興趣の低下を抑制することが期待されうようになる。

【 5 5 4 3 】

また、上述した演出例では、「第 2 の複数操作許容期間（例えば、第 1 0 F 受付期間（図 3 0 3 ~ 図 3 0 6 を参照））」では、第 2 操作関連表示が表示されていないなかで「操作ボタン 4 1 0」に対する操作受付がなされた場合、第 2 操作関連表示（第 1 0 F 操作関連表示 B）は表示がされるが期待度を示唆する表示は表示されないようにしてもよい。すなわちこの場合、第 2 操作関連表示（第 1 0 F 操作関連表示 B）が表示されているなかで「操作ボタン 4 1 0」に対するさらなる操作を促すことができるようになる。

【 5 5 4 4 】

10

20

30

40

50

また、上述した演出例では、「第2の複数操作許容期間（例えば、第10F受付期間（図303～図306を参照））」内において第2操作関連表示（第10F操作関連表示B）や受付後表示UBが表示されると、該第2操作関連表示（第10F操作関連表示B）や受付後表示UBは、それらの表示が開始されたタイミングにかかわらず、当該「第2の複数操作許容期間（例えば、第10F受付期間（図303～図306を参照））」が終了するまでの間に非表示にされることはないようにした。特に、上述した演出例では、当該「第2の複数操作許容期間（例えば、第10F受付期間（図303～図306を参照））」が終了した以降にまでわたって、第2操作関連表示（第10F操作関連表示B）や受付後表示UBの表示が継続されるようにしたことから、いずれのタイミングで当該受付期間が終了したのかを認識し難くすることができるようになる。なおこの場合、操作したタイミングによっては、第2操作関連表示（第10F操作関連表示B）や受付後表示UBが「第2の複数操作許容期間（例えば、第10F受付期間（図303～図306を参照））」内で表示される時間よりも、「第2の複数操作許容期間（例えば、第10F受付期間（図303～図306を参照））」が終了した以降に表示を継続する時間のほうが長くなるようにすることが望ましい。

10

【5545】

また、上述した演出例では、受付期間の種別として、上記構成23-Eにかかる「所定操作許容期間（例えば、第1F受付期間（図278～図281を参照））」と、上記構成23-Eにかかる「特定操作許容期間（例えば、第10F受付期間（図303～図306を参照））」とを少なくとも用意することとした。そして、「所定操作許容期間（例えば、第1F受付期間（図278～図281を参照））」及び「特定操作許容期間（例えば、第10F受付期間（図303～図306を参照））」ではいずれも、複数回の操作受付が許容可能とされる操作部があるが、「所定操作許容期間」で当該操作部に対して操作が行われた場合と、「特定操作許容期間」で当該操作部に対して操作が行われた場合とで、受付後変化の1つである受付後出力音として異なる音出力されるようにしたことから、いずれの種別の操作許容期間が発生していたのかを示唆することができるようになる。

20

【5546】

また、上述した演出例では、「所定操作許容期間（例えば、第1F受付期間（図278～図281を参照））」では、摸画像表示として表示されており且つ複数回の操作受付が許容可能とされる操作部が1つまたは複数あり、該操作部に対して操作が行われると、受付後変化の1つとして受付後出力音を出力するのに対し、「特定操作許容期間（例えば、第10F受付期間（図303～図306を参照））」では、摸画像表示として表示されておらず且つ複数回の操作受付が許容可能とされる操作部が1つまたは複数があり、該操作部に対して操作が行われると、受付後変化の1つとして受付後出力音を出力する場合と受付後出力音を出力しない場合とがあるようにしてもよい。このような構成によれば、「特定操作許容期間（例えば、第10F受付期間（図303～図306を参照））」では、秘匿にされている操作部を操作したときに受付後出力音出力される場合と受付後出力音出力されない場合とがあるようになることから、適正に操作受付がなされたか否かについての緊張感を好適に維持することが期待される。

30

【5547】

特に、上述した演出例では、「特定操作許容期間（例えば、第10F受付期間（図303～図306を参照））」では、摸画像表示として表示されておらず且つ複数回の操作受付が許容可能とされる操作部として第1操作部（第10F操作部A（刀装飾体5001））及び第2操作部（第10F操作部B（操作ボタン410））が少なくともあり、第1操作部に対して操作が行われると、受付後変化の1つとして操作後出力音を出力するが、第2操作部に対して操作が行われると、受付後変化の1つとして操作後出力音を出力することがないようにした（図303（k）を参照）。このような構成によれば、「特定操作許容期間（例えば、第10F受付期間（図303～図306を参照））」では、第2操作部における「操作受付が許容されている状態」に関する秘匿性をより一層高めることができるようになり、遊技興趣の向上を図ることが期待される。

40

50

【 5 5 4 8 】

なおこの場合、「特定操作許容期間（例えば、第 1 0 F 受付期間（図 3 0 3 ~ 図 3 0 6 を参照））」では、摸画像表示として表示されており且つ（複数回の）操作受付が許容可能とされる操作部がないようにすることがより望ましい。

【 5 5 4 9 】

また、上述した演出例では、「所定操作許容期間（例えば、第 1 F 受付期間（図 2 7 8 ~ 図 2 8 1 を参照））」では、摸画像表示として表示されており且つ複数回の操作受付が許容可能とされる操作部として少なくとも上記第 2 操作部（第 1 F 操作部 B（操作ボタン 4 1 0））があり、該第 2 操作部に対して操作が行われると、受付後変化の 1 つとして受付後出力音を出力する場合と、受付後出力音を出力しない場合とがあるようにした。したがって、「所定操作許容期間（例えば、第 1 F 受付期間（図 2 7 8 ~ 図 2 8 1 を参照））」においても、緊張感を好適に維持することができるようになる。

10

【 5 5 5 0 】

なお、上述した演出例において、1 つの受付期間内で「受付後出力音出力される場合」や「受付後出力音を出力しない場合」とはいずれも、前回操作があったときから所定時間が経過して同じ操作が再び行われたときに生じうるものである。

【 5 5 5 1 】

また、上述した演出例にかかる受付期間では、摸画像表示が行われていない操作部に対して複数回の操作受付が許容可能とされている場合があり、該操作部を操作した状態に維持し続けたとき、操作受付が複数回なされる場合（オート連打機能が有効化される場合）と、操作受付が複数回なされない場合（オート連打機能が有効化されない場合）とがあるようにした。このような構成によれば、操作対象とされる操作部が秘匿にされることによる遊技困難性を緩和しつつも、緊張感を好適に付与することができるようになる。

20

【 5 5 5 2 】

また、上述した演出例では、受付期間の種別として、上記構成 2 4 - E にかかる「特定の操作許容期間（例えば、第 1 0 F 受付期間（図 3 0 3 ~ 図 3 0 6 を参照））」が少なくとも用意されており、該「特定の操作許容期間」では、摸画像表示が行われていないが複数回の操作受付が許容可能とされる操作部として上記構成 2 4 - E にかかる第 1 操作部（第 1 0 F 操作部 A（操作ボタン 4 1 0））及び上記構成 2 4 - E にかかる第 2 操作部（第 1 0 F 操作部 B（刀装飾体 5 0 0 1））が少なくともあり、操作ボタン 4 1 0 を操作した状態に維持し続けたときには操作受付が複数回なされず、刀装飾体 5 0 0 1 を操作した状態に維持し続けたときには操作受付が複数回なされるようにした（図 3 0 3（a）、（b）などを参照）。このような構成によれば、「特定の操作許容期間（例えば、第 1 0 F 受付期間（図 3 0 3 ~ 図 3 0 6 を参照））」では、操作ボタン 4 1 0 に対して複数回の操作受付が許容されているかについての秘匿性を高めることができるようになり、緊張感を好適に付与することが期待されうる。

30

【 5 5 5 3 】

また、上述した演出例では、受付期間の種別として、上記構成 2 4 - E にかかる「所定の操作許容期間（例えば、第 1 1 F 受付期間（図 3 0 7 ~ 図 3 1 0 を参照）、第 6 F 受付期間（図 2 9 5、図 2 9 6 を参照）、または第 7 F 受付期間（図 2 9 7、図 2 9 8 を参照）など）及び上記構成 2 4 - E にかかる「特定の操作許容期間（例えば、第 1 0 F 受付期間（図 3 0 3 ~ 図 3 0 6 を参照））」を少なくとも用意することとした。

40

【 5 5 5 4 】

そして、「所定の操作許容期間（例えば、第 1 1 F 受付期間（図 3 0 7 ~ 図 3 1 0 を参照）、第 6 F 受付期間（図 2 9 5、図 2 9 6 を参照）、または第 7 F 受付期間（図 2 9 7、図 2 9 8 を参照）など）では、摸画像表示が行われていないが複数回の操作受付が許容可能とされる操作部が 1 つまたは複数あり、該操作部を操作した状態に維持し続けたとしても操作受付は複数回なされない（オート連打機能が有効化されない）ようになっている（図 3 0 7 や、図 2 9 5、図 2 9 7 などを参照）。これに対し、「特定の操作許容期間（例えば、第 1 0 F 受付期間（図 3 0 3 ~ 図 3 0 6 を参照））」では、摸画像表示が行われ

50

ていないが複数回の操作受付が許容可能とされる操作部として上記構成 24 - E にかかる第 1 操作部 (第 10 F 操作部 A (操作ボタン 410)) 及び上記構成 24 - E にかかる第 2 操作部 (第 10 F 操作部 B (刀装飾体 5001)) が少なくともあり、操作ボタン 410 を操作した状態に維持し続けたときには操作受付が複数回なされず、刀装飾体 5001 を操作した状態に維持し続けたときには操作受付が複数回なされるようにした (図 303 (a), (b)などを参照)。このような構成によれば、操作機会が付与されているか否かが秘匿にされる操作部を操作するときの緊張感をより好適に維持することが期待されるようになる。

【5555】

また、上述した演出例では、受付期間の種別として、上記構成 25 - E にかかる「所定操作許容期間 (例えば、第 11 F 受付期間 (図 307 ~ 図 310 を参照))」及び上記構成 25 - E にかかる「特定の操作許容期間 (例えば、第 10 F 受付期間 (図 303 ~ 図 306 を参照))」が少なくとも用意されている。

10

【5556】

そして、「所定操作許容期間 (例えば、第 11 F 受付期間 (図 307 ~ 図 310 を参照))」では、操作受付が許容可能とされ且つ摸画像表示が表示されない操作部として、上記構成 25 - E にかかる「所定期間第 1 操作部 (ここでは、操作ボタン 410)」及び上記構成 25 - E にかかる「所定期間第 2 操作部 (ここでは、刀装飾体 5001)」が少なくともあり、所定期間第 1 操作部が操作されると該操作に応じた受付後表示 UB は装飾図柄 SZ に対してその前方側に重なって見えるように表示され、所定期間第 2 操作部が操作されると該操作に応じた受付後表示 UA は装飾図柄 SZ に対してその前方側に重なって見えるように表示されるようにした (図 309 及び図 310 を参照)。

20

【5557】

これに対し、「特定の操作許容期間 (例えば、第 10 F 受付期間 (図 303 ~ 図 306 を参照))」では、操作受付が許容可能とされ且つ摸画像表示が表示されない操作部として、上記構成 25 - E にかかる「所定期間第 1 操作部 (ここでは、操作ボタン 410)」及び上記構成 25 - E にかかる「所定期間第 2 操作部 (ここでは、刀装飾体 5001)」が少なくともあり、所定期間第 1 操作部が操作されると該操作に応じた受付後表示 UB は装飾図柄 SZ に対してその前方側に重なって見えるように表示され、所定期間第 2 操作部が操作されると該操作に応じた受付後表示 UA は装飾図柄に対してその背後側に重なって見えるように表示されるようにした (図 305 及び図 306 を参照)。

30

【5558】

このような構成によれば、「所定操作許容期間 (例えば、第 11 F 受付期間 (図 307 ~ 図 310 を参照))」では、秘匿にされている所定期間第 1 操作部及び所定期間第 2 操作部のいずれを操作したとしても、受付後表示 UA, UB は装飾図柄 SZ に対してその前方側に重なって表示されることから、操作受付が適正になされた状態にあることを好適に示唆しうるのに対し、「特定の操作許容期間 (例えば、第 10 F 受付期間 (図 303 ~ 図 306 を参照))」では、秘匿にされている所定期間第 1 操作部及び所定期間第 2 操作部のうち所定期間第 2 操作部を操作してしまうと、受付後表示 UA は装飾図柄 SZ に対してその背後側に重なって表示されることとなるから、受付後表示 UA が表示されたことを認識し難くなり、操作受付が適正になされた状態にあるか否かの緊張感を好適に付与することができるようになる。

40

【5559】

若しくは、上述した演出例にあって、上記構成 25 - E にかかる「所定操作許容期間 (例えば、第 6 F 受付期間 (図 295、図 296 を参照)、または第 7 F 受付期間 (図 297、図 298 を参照) など)」では、操作受付が許容可能とされ且つ摸画像表示が行われる操作部 (ここでは、刀装飾体 5001) と、操作受付が許容可能とされ且つ摸画像表示が行われない操作部 (ここでは、操作ボタン 410) とがあり、操作受付が許容可能とされ且つ摸画像表示が行われる操作部が操作されると該操作に応じた受付後表示 UA が装飾図柄 SZ に対してその背後側に重なって見えるように表示され (図 286 (g)などを参

50

照)、操作受付が許容可能とされ且つ摸画像表示が行われない操作部が操作されると該操作に応じた受付後表示は装飾図柄SZに対してその前方側に重なって見えるように表示されるようにした(図285(d)などを参照)。

【5560】

これに対し、「特定の操作許容期間(例えば、第10F受付期間(図303~図306を参照))」では、操作受付が許容可能とされ且つ摸画像表示が表示される操作部はないが、操作受付が許容可能とされ且つ摸画像表示が行われない操作部として、上記構成25-Eにかかる「特定期間第1操作部(ここでは、操作ボタン410)」及び「特定期間第2操作部(ここでは、刀装飾体5001)」が少なくともあり、特定期間第1操作部が操作されると該操作に応じた受付後表示UBは装飾図柄SZに対してその前方側に重なって見えるように表示され、特定期間第2操作部が操作されると該操作に応じた受付後表示UAは装飾図柄SZに対してその背後側に重なって見えるように表示されるようにしてもよい。

10

【5561】

このような構成によれば、「所定操作許容期間(例えば、第6F受付期間(図295、図296を参照)、または第7F受付期間(図297、図298を参照)など)」では、摸画像表示が行われる操作部(所定期間第1操作部)が操作された場合は、装飾図柄SZの視認性を悪化させることなく受付後表示UAを視認し難く表示するのに対し、秘匿にされている操作部(所定期間第2操作部)が操作された場合は、装飾図柄SZの視認性を悪化させてでも、受付後表示UBが目立つ態様で表示されるようにし、これによって操作受付が適正になされたことに関しては、それまで秘匿にされていた代わりに、その認識を容易にすることができるようになる。これに対し、「特定の操作許容期間(例えば、第10F受付期間(図303~図306を参照))」では、秘匿にされている操作部(特定期間第1操作部、特定期間第2操作部)が操作された場合であっても、特定期間第1操作部を操作してしまうと、装飾図柄SZの視認性を悪化させることなく受付後表示UAを視認し難いかたちで表示するようにしたことから、操作受付が許容されているか否かが秘匿にされることはもとより、操作受付が適正になされたか否かをも認識し難くすることで、緊張感を好適に維持することが期待されるようになる。

20

【5562】

なお、上記構成25-Eにかかる「特定期間第1操作部」及び上記構成25-Eにかかる「特定期間第2操作部」の少なくとも一方は、上記構成25-Eにかかる「所定操作許容期間」でも操作受付が許容されるものであってもよい。例えば、特定期間第1操作部は、「所定操作許容期間」では、操作受付が許容可能とされ且つ摸画像表示が行われない操作部として用いられるものであり、特定期間第2操作部は、所定操作許容期間では、操作受付が許容可能とされ且つ摸画像表示が行われる操作部として用いられるものであってもよい。または、所定操作許容期間において操作受付が許容可能とされ且つ摸画像表示が行われない複数の操作部はいずれも、特定操作許容期間において、操作受付が許容可能とされ且つ摸画像表示が行われない操作部として用いられるものであってもよい。

30

【5563】

また、上記構成25-Eにかかる「所定操作許容期間」では、所定期間第1操作部及び所定期間第2操作部のいずれとも異なる操作部に対する操作受付も許容されるようにしてもよい。該操作部については、摸画像表示が行われるようにしてもよい。

40

【5564】

また、上記構成25-Eにかかる「所定操作許容期間」及び上記構成25-Eにかかる「特定の操作許容期間」では、複数操作が許容される操作部があるが、該操作部のうち、上記オート連打機能が有効化される操作部については、該操作部に対する操作に応じた受付後表示を装飾図柄SZに対してその背後側に重なって見えるように表示するようにし、上記オート連打機能が有効化されない操作部については、該操作部に対する操作に応じた受付後表示を装飾図柄SZに対してその前側に重なって見えるように表示するようにすることが望ましい。

50

【 5 5 6 5 】

また、上述した演出例では、装飾図柄 S Z の変動表示を実行可能である。また、操作部に対する操作受付が許容されうる受付期間（操作許容期間）を発生可能であり、該受付期間で操作部に対する操作受付がなされると受付後変化を生じさせる。また、操作部を摸した表示を表示可能としている。

【 5 5 6 6 】

この点、パチンコ機 1 では、操作許容期間の種別として、上記構成 2 6 - E にかかる「所定操作許容期間（例えば、第 1 1 F 受付期間（図 3 0 7 ~ 図 3 1 0 を参照））」及び上記構成 2 6 - E にかかる「特定の操作許容期間（例えば、第 1 0 F 受付期間（図 3 0 3 ~ 図 3 0 6 を参照））」が少なくとも用意されている。

10

【 5 5 6 7 】

そして、「所定操作許容期間（例えば、第 1 1 F 受付期間（図 3 0 7 ~ 図 3 1 0 を参照））」では、操作受付が許容可能とされ且つ摸画像表示が行われない操作部として、上記構成 2 6 - E にかかる「所定期間第 1 操作部（ここでは、操作ボタン 4 1 0）」及び上記構成 2 6 - E にかかる「所定期間第 2 操作部（ここでは、刀装飾体 5 0 0 1）」が少なくともあり、所定期間第 1 操作部及び所定期間第 2 操作部のいずれが操作されたときも、受付後変化は生じるが受付後変化の 1 つとして受付後出力音が出力されることはないようにした（図 3 0 7 (k) を参照）。

【 5 5 6 8 】

これに対し、「特定の操作許容期間（例えば、第 1 0 F 受付期間（図 3 0 3 ~ 図 3 0 6 を参照））」では、操作受付が許容可能とされ且つ摸画像表示が表示されない操作部として、上記構成 2 6 - E にかかる「所定期間第 1 操作部（ここでは、操作ボタン 4 1 0）」及び上記構成 2 6 - E にかかる「所定期間第 2 操作部（ここでは、刀装飾体 5 0 0 1）」が少なくともあり、所定期間第 1 操作部が操作されると受付後変化は生じるがその 1 つとして受付後出力音は出力されないが、所定期間第 2 操作部が操作されると受付後変化の 1 つとして受付後出力音を出力するようにした。

20

【 5 5 6 9 】

このような構成によれば、「所定操作許容期間（例えば、第 1 1 F 受付期間（図 3 0 7 ~ 図 3 1 0 を参照））」では、秘匿にされている所定期間第 1 操作部及び所定期間第 2 操作部のいずれを操作したとしても、受付後変化は生じるが受付後変化の 1 つとして受付後出力音は出力されることはないのに対し、「特定の操作許容期間（例えば、第 1 0 F 受付期間（図 3 0 3 ~ 図 3 0 6 を参照））」では、秘匿にされている所定期間第 1 操作部及び所定期間第 2 操作部のうち所定期間第 2 操作部を操作したときだけに受付後変化の 1 つとして受付後出力音が出力されるようになる。すなわちこの場合、秘匿にされている操作部であっても操作受付がなされたときには受付後出力音が出力されることを遊技者側が認識しうるようになることから、「特定操作許容期間」で所定期間第 1 操作部が操作されたときや、「所定操作許容期間」で操作が行われたときに、操作受付が適正になされた状態にあるか否かを認識し難くして緊張感を好適に維持することが期待されうるようになる。

30

【 5 5 7 0 】

若しくは、上述した演出例にあって、上記構成 2 6 - E にかかる「所定操作許容期間（例えば、第 6 F 受付期間（図 2 9 5、図 2 9 6 を参照）、または第 7 F 受付期間（図 2 9 7、図 2 9 8 を参照）など）」では、操作受付が許容可能とされ且つ摸画像表示が行われる操作部（ここでは、刀装飾体 5 0 0 1）と、操作受付が許容可能とされ且つ摸画像表示が行われない操作部（ここでは、操作ボタン 4 1 0）とがあり、操作受付が許容可能とされ且つ摸画像表示が行われる操作部が操作されると該操作に応じた受付後変化の 1 つとして受付後出力音を出力し（図 2 9 5 (k) や図 2 9 7 (k) などを参照）、操作受付が許容可能とされ且つ摸画像表示が行われない操作部が操作されると該操作に応じた受付後変化は生じるがその 1 つとして受付後出力音が出力されることはないようにした（図 2 9 5 (k) や図 2 9 7 (k) などを参照）。

40

【 5 5 7 1 】

50

これに対し、「特定の操作許容期間（例えば、第10F受付期間（図303～図306を参照））」では、操作受付が許容可能とされ且つ摸画像表示が表示される操作部はないが、操作受付が許容可能とされ且つ摸画像表示が行われない操作部として、上記構成26-Eにかかる「特定期間第1操作部（ここでは、操作ボタン410）」及び「特定期間第2操作部（ここでは、刀装飾体5001）」が少なくともあり、特定期間第1操作部が操作されると受付後変化は生じるがその1つとして受付後出力音が出力されることはなく、特定期間第2操作部が操作されると受付後変化の1つとして受付後出力音出力されるようにした。

【5572】

このような構成によれば、「所定操作許容期間（例えば、第6F受付期間（図295、図296を参照）、または第7F受付期間（図297、図298を参照）など）」では、秘匿にされている操作部を操作すると、受付後変化は生じるがその1つとして受付後出力音出力されることはないことから、操作受付がなされたことを認識し難くすることができるようになり、これによって該操作部に対して操作機会が付与されていたことを認識し難くすることができるようになる。これに対し、「特定の操作許容期間（例えば、第10F受付期間（図303～図306を参照））」では、秘匿にされている操作部を操作すると、受付後変化の1つとして受付後出力音出力する場合（特定期間第2操作部）と、受付後変化の1つとして受付後出力音出力しない場合（特定期間第1操作部）とがある。したがって、複数の操作部を秘匿にした場合であっても、受付後出力音出力された場合（特定期間第2操作部）には、操作機会が秘かに付与されていたことを好適に示唆することができるようになり、遊技者の誰もが隠しボタンが発生していたことに気付かないという事態を回避することが期待されうる。またその一方で、「特定期間第1操作部」及び「特定期間第2操作部」のうち、特定期間第1操作部については、その秘匿性をより一層高めることができるようになり、遊技興趣の向上を図ることが期待されうる。

【5573】

また、上記構成26-Eにかかる「特定期間第1操作部」を、上記構成26-Eにかかる「所定操作許容期間」においては「操作受付が許容可能とされ且つ摸画像表示が行われない操作部」として用い、上記構成26-Eにかかる「特定期間第2操作部」を、上記構成26-Eにかかる「所定操作許容期間」においては「操作受付が許容可能とされ且つ摸画像表示が行われる操作部」として用いるようにすれば、「特定操作許容期間」においていずれの操作部が秘匿にされているのかの判断として、「所定操作許容期間」における演出性をヒントにすることができるようになる。

【5574】

また、「特定の操作許容期間（例えば、第10F受付期間（図303～図306を参照））」で操作ボタン410が操作された場合は、少なくとも見た目上の受付後変化は生じるがその1つとして受付後出力音出力されない場合と、受付後出力音出力されないことはもとより、見た目上の受付後変化も生じない場合とがあるようにした。すなわちこの場合、「特定の操作許容期間（例えば、第10F受付期間（図303～図306を参照））」において操作が行われるときの緊張感をより一層高めることが期待されうるようになる。

【5575】

また、上記構成26-Eにかかる「所定操作許容期間」及び上記構成26-Eにかかる「特定の操作許容期間」では、複数操作が許容される操作部があるが、該操作部のうち、上記オート連打機能が有効化される操作部については、該操作部に対する操作に応じた受付後変化の1つとして受付後出力音出力するようにし、上記オート連打機能が有効化されない操作部については、該操作部に対する操作に応じた受付後変化の1つとして受付後出力音出力しないようにしたことから、秘匿にされている操作部を操作するときの緊張感をより一層高めることが期待されうるようになる。

【5576】

また、上述した演出例にかかる受付期間（操作許容期間）では、摸画像表示が行われて

10

20

30

40

50

いない操作部に対して複数回の操作受付が許容可能とされている場合があり、該操作部を操作した状態に維持し続けると、操作受付が複数回なされる場合（オート連打機能が有効化される場合）と、操作受付が複数回なされない場合とがあるようにしたことから、操作対象とされる操作部が秘匿にされることによる遊技困難性のある程度緩和しつつも、該操作部を操作するときの緊張感を好適に維持することができるようになる。

【5577】

また、上述した演出例では、受付期間（操作許容期間）として、上記構成27-Eにかかる「特定の操作許容期間（例えば、第10F受付期間（図303～図306を参照））」を少なくとも用意することとし、該「特定の操作許容期間」では、摸画像表示が行われていないが複数回の操作受付が許容可能とされる操作部として、上記構成27-Eにかかる第1操作部（ここでは、操作ボタン410）及び上記構成27-Eにかかる第2操作部（ここでは、刀装飾体5001）が少なくともあり、操作ボタン410を操作した状態に維持し続けたときには操作受付が複数回なされず（オート連打機能が有効化されず）、刀装飾体5001を操作した状態に維持し続けたときには操作受付が複数回なされる（オート連打機能が有効化される）ようにした（図303（a）、（b）を参照）。

10

【5578】

「特定の操作許容期間（例えば、第10F受付期間（図303～図306を参照））」で操作ボタン410のみを連続して繰り返し操作したときに操作受付がなされうる回数（少なくとも見た目上の受付後変化を生じさせる回数）は、「特定の操作許容期間（例えば、第10F受付期間（図303～図306を参照））」で刀装飾体5001のみを連続して繰り返し操作したときに操作受付がなされうる回数（少なくとも見た目上の受付後変化を生じさせる回数）よりも少ないようにしてもよい。すなわちこの場合、「特定の操作許容期間（例えば、第10F受付期間（図303～図306を参照））」では、いわゆるオート連打機能が有効化されない側の操作部（操作ボタン410）のほうが、いわゆるオート連打機能が有効化される側の操作部（刀装飾体5001）と比べて、必要とされる連打数（連続して操作する数）が少なくて済むようになることから、遊技興趣の低下を抑制することが期待されうる。

20

【5579】

上述した演出例において、「操作受付がなされる」とは、例えば、これを契機として、少なくとも見た目上の受付後変化（表示変化、受付後出力音の出力、ランプ発光変化など）を生じさせる場合のことを意味している。したがって、内部的に操作を検出したものの、見た目上の受付後変化を何ら発生させない場合（内部的に何らかの処理（例えば、受付後表示が維持される時間の延長など）を行ったとしても）は、「操作受付がなされる」とは言えない。

30

【5580】

また、上述した演出例では、受付期間の種別として、上記構成28-Eにかかる「所定操作許容期間（第3受付期間（図287～図291を参照）または第7受付期間（図297及び図298を参照）など）」及び上記構成28-Eにかかる「特定操作許容期間（例えば、第10F受付期間（図303～図306を参照））」を少なくとも用意することとしている。

40

【5581】

そして、「所定操作許容期間（第3受付期間（図287～図291を参照）または第7受付期間（図297及び図298を参照）など）」では、複数回の操作受付が許容可能とされ且つ摸画像表示が行われる操作部が1つまたは複数あり、該操作部に対して操作が行われたときは、該操作を契機として当該所定操作許容期間が終了されうるようになっている（図287（a）、（c）、（e）や、図297（a）、（c）、（e）などを参照）。これに対し、「特定操作許容期間（例えば、第10F受付期間（図303～図306を参照））」では、複数回の操作受付が許容可能とされるが摸画像表示が行われない操作部として、上記構成28-Eにかかる「第1操作部（ここでは、刀装飾体5001）」及び上記構成28-Eにかかる「第2操作部（ここでは、操作ボタン410）」が少なくとも

50

あるが、刀装飾体 5 0 0 1 及び、操作ボタン 4 1 0 のいずれが操作されたとしても、該操作を契機として当該特定操作許容期間が終了されることはないようにした（図 3 0 3（a）～（c）を参照）。このような構成によれば、摸画像表示が行われる操作部がある状況下（所定操作許容期間）とは異なり、複数の隠しボタンがある状況下（特定操作許容期間）においては、遊技者は、いずれの操作部が秘密裏に操作有効とされているのかを調べるにあたり、当該特定操作許容期間が意図せず終了されてしまうリスクを考慮することなく、様々な操作部に対して安心して操作を行うことができるようになる。

【 5 5 8 2 】

また、上述した演出例にあって、上記構成 2 8 - E にかかる「所定操作許容期間（第 3 受付期間（図 2 8 7 ～ 図 2 9 1 を参照）または第 7 受付期間（図 2 9 7 及び 図 2 9 8 を参照）など）」では、操作を契機として当該所定操作許容期間が終了される操作部（図 2 8 7（a），（c）や、図 2 9 7（a），（c）などを参照）と、操作を契機として当該所定操作許容期間が終了されない操作部（図 2 8 7（b），（c）や、図 2 9 7（b），（c）などを参照）との両方があるようにした。したがって、秘匿にされない操作部のある受付期間内で操作するときの緊張感を好適に維持することが期待されうる。

【 5 5 8 3 】

また、上述した演出例にあって、「特定操作許容期間（例えば、第 1 0 F 受付期間（図 3 0 3 ～ 図 3 0 6 を参照））」では、「第 1 操作部（ここでは、刀装飾体 5 0 0 1）」が操作されると、該操作に応じた第 1 側特定操作後変化（図中では、第 1 0 F 受付後表示 U A に相当するが、ランプの発光変化などであってもよい）を、複数の第 1 側態様（態様 U A 1 ～ U A 3）のいずれかとして生じさせうるが、複数の第 1 側態様のうち「特別の第 1 側態様（態様 U A 3）」が生じている間に「第 1 操作部（ここでは、刀装飾体 5 0 0 1）」が再び操作された場合は、第 1 側特定操作後変化として「特別の第 1 側態様（態様 U A 3）」とは異なる第 1 側態様（態様 U A 1，U A 2）が新たに生じることはなく、且つ第 2 操作部（ここでは、操作ボタン 4 1 0）が操作されると、該操作に応じた第 2 側特定操作後変化（図中では、第 1 0 F 受付後表示 U B に相当するが、ランプの発光変化などであってもよい）を、複数の第 2 側態様（態様 U B 1 ～ U B 3）のいずれかとして生じさせうるが、複数の第 2 側態様のうち「特別の第 2 側態様（態様 U B 3）」が生じている間に第 2 操作部（ここでは、操作ボタン 4 1 0）が再び操作された場合は、第 2 側特定操作後変化として「特別の第 2 側態様（態様 U B 3）」とは異なる第 2 側態様（態様 U B 1，U B 2）が新たに生じることはないようにした（図 3 0 3 に示されるタイミング t j 2 D、タイミング t j 2 H や、図 3 0 5（i），（j）、図 3 0 6（s）～（y）などを参照）。このような構成によれば、「第 1 操作部（ここでは、刀装飾体 5 0 0 1）」を操作していたときには「特別の第 1 側態様」が出現した時点で、「第 1 操作部（ここでは、刀装飾体 5 0 0 1）」をこれ以上操作する必要がないことを理解できることから、「第 1 操作部を操作する状態」から「第 2 操作部を操作する状態」へと安心して移行することができるようになる。また、第 2 操作部（ここでは、操作ボタン 4 1 0）を操作していたときには「特別の第 2 側態様」が出現した時点で、第 2 操作部（ここでは、操作ボタン 4 1 0）をこれ以上操作する必要がないことを理解できることから、「第 2 操作部を操作する状態」から「第 1 操作部を操作する状態」へと安心して移行することができるようになる。

【 5 5 8 4 】

また、上述した演出例にあって、「特定操作許容期間（例えば、第 1 0 F 受付期間（図 3 0 3 ～ 図 3 0 6 を参照））」では、「第 1 操作部（ここでは、刀装飾体 5 0 0 1）」が操作されると、該操作に応じた第 1 側特定操作後変化（図中では、第 1 0 F 受付後表示 U A に相当するが、ランプの発光変化などであってもよい）を、複数の第 1 側態様（態様 U A 1 ～ U A 3）のいずれかとして生じさせうるが、複数の第 1 側態様のうち「特別の第 1 側態様（態様 U A 3）」が生じている間に「第 1 操作部（ここでは、刀装飾体 5 0 0 1）」が再び操作された場合は、それまで実行状態にあった「特別の第 1 側態様（態様 U A 3）」を終了して、第 1 側特定操作後変化として「特別の第 1 側態様（態様 U A 3）」を再び実行開始させるようになっており（図 3 0 6（s）～（y）などを参照）、且つ第 2 操

10

20

30

40

50

作部（ここでは、操作ボタン410）が操作されると、該操作に応じた第2側特定操作後変化（図中では、第10F受付後表示UBに相当するが、ランプの発光変化などであってもよい）を、複数の第2側態様（態様UB1～UB3）のいずれかとして生じさせるが、複数の第2側態様のうち「特別の第2側態様（態様UB3）」が生じている間に第2操作部（ここでは、操作ボタン410）が再び操作された場合は、それまで実行状態にあった「特別の第2側態様（態様UB3）」に少なくとも見た目上の変化を生じさせないようにした（図305（i）,（j）などを参照）。このような構成によれば、第1操作部（ここでは、刀装飾体5001）を操作したときには「特別の第1側態様（態様UA3）」を改めて最初から繰り返し実行開始させることが可能であるのに対し、第2操作部（ここでは、操作ボタン410）を操作したときには「特別の第2側態様（態様UB3）」を改めて最初から繰り返し実行開始することはできないようになることから、上述した作用効果である安心感を付与するようにしつつも、第2操作部（ここでは、操作ボタン410）を操作したときには緊張感についてもこれを好適に付与することが期待されるようになる。

10

【5585】

なお、上述した各構成にかかる「特定期間第1操作部」は、「所定期間第1操作部」と同じ操作部であってもよいし、「所定期間第1操作部」と異なる操作部であってもよい。また、上述した各構成にかかる「特定期間第1操作部」は、「所定期間第2操作部」と同じ操作部であってもよいし、「所定期間第2操作部」と異なる操作部であってもよい。また、上述した各構成にかかる「特定期間第2操作部」は、「所定期間第1操作部」と同じ操作部であってもよいし、「所定期間第1操作部」と異なる操作部であってもよい。また、上述した各構成にかかる「特定期間第2操作部」は、「所定期間第2操作部」と同じ操作部であってもよいし、「所定期間第2操作部」と異なる操作部であってもよい。

20

【5586】

また、上述した各構成にかかる「所定期間第1操作部」は、「特定期間第1操作部」と同じ操作部であってもよいし、「特定期間第1操作部」と異なる操作部であってもよい。また、上述した各構成にかかる「所定期間第1操作部」は、「特定期間第2操作部」と同じ操作部であってもよいし、「特定期間第2操作部」と異なる操作部であってもよい。また、上述した各構成にかかる「所定期間第2操作部」は、「特定期間第1操作部」と同じ操作部であってもよいし、「特定期間第1操作部」と異なる操作部であってもよい。また、上述した各構成にかかる「所定期間第2操作部」は、「特定期間第2操作部」と同じ操作部であってもよいし、「特定期間第2操作部」と異なる操作部であってもよい。

30

【5587】

また、上述した演出例にかかる受付期間では、操作部を操作したときに受付後表示が新たに表示されず且つ受付後出力音が新たに出力されない場合（例えば、図278に示されるタイミングte2Cや、図282及び図295に示されるタイミングtf2Cや、図287及び図297に示されるタイミングtg2Cや、図294及び図301に示されるタイミングti2Cや、図303に示されるタイミングtj2Dや、図307に示されるタイミングtk2D, tk2Hなど）があるが、この場合、操作受付自体が行われなようにしてもよいし、操作受付自体はあるが予め定められた条件が満たされずに受付後表示が新たに表示されず且つ受付後出力音が新たに出力されないようにしてもよい。また、操作受付自体はあるが予め定められた条件が満たされずに受付後表示が新たに表示されず且つ受付後出力音が新たに出力されない場合は、受付後表示の新たな表示や受付後出力音の新たな出力とは別の、何らかの受付後変化（例えば、操作された時点で表示されていた受付後表示が非表示の状態にされるまでの時間が長くなるなど）を生じさせるようにしてもよい。

40

【5588】

また、上述した演出例にあつて、第2F受付期間（図282～図286を参照）や、第3F受付期間（図287～図291を参照）や、第4F受付期間（図292及び図293を参照）や、第5F受付期間（図294を参照）や、第6F受付期間（図295及び図2

50

96を参照)や、第7F受付期間(図297及び図298を参照)や、第8F受付期間(図299及び図300を参照)や、第9F受付期間(図301及び図302を参照)では、前兆演出表示が表示されているなかで操作受付がなされるとこれを契機として、「操作対象を摸した表示(操作関連表示)」及び「前兆演出表示」を非表示の状態にする場合がある。この場合、上述した演出例では、「操作対象を摸した表示(操作関連表示)」及び「前兆演出表示」が非表示の状態にされておらずそれぞれ表示されている状態で「エフェクト表示EF」がまずは表示されるようにした。この点、上述した演出例にあって、「エフェクト表示EF」は、「操作対象を摸した表示(操作関連表示)」に対してその前方側に表示されてこれを視認し難くするように表示されるものであるが、この際、「前兆演出表示」に対してもその前方側に表示されてこれを視認し難くするように表示されるようにしてもよい。このような構成によれば、操作受付がなされた以降も「操作対象を摸した表示(操作関連表示)」や「前兆演出表示」の表示を残すようにしつつも、操作受付が適正になされた状況にあることを好適に示唆することができるようになる。またこの場合、前兆演出表示については、受付後表示が表示される時点においても非表示にされておらず、該受付後表示は前兆演出表示に対してその背後側に表示されるようにすることが望ましい。

10

【5589】

また、上述した演出例にあって、第2F受付期間(図282~図286を参照)や、第3F受付期間(図287~図291を参照)や、第4F受付期間(図292及び図293を参照)や、第5F受付期間(図294を参照)や、第6F受付期間(図295及び図296を参照)や、第7F受付期間(図297及び図298を参照)や、第8F受付期間(図299及び図300を参照)や、第9F受付期間(図301及び図302を参照)では、前兆演出表示が表示されているときに操作受付がなされ、該操作受付によって該前兆演出表示及び操作対象を摸した表示(操作関連表示)が非表示の状態にされる場合、前兆演出表示及び操作関連表示が非表示の状態にされるよりも前に操作関連表示を視認し難くするようにエフェクト表示が現れるが、該エフェクト表示については、前兆演出表示に対してもこれを視認し難くするようにその前方側に重なって見えるかたちで表示されるようにすることが望ましい。またこの際、前兆演出表示は、受付後表示が表示される時点においても非表示にされておらず、該受付後表示を視認し難くするようにその前方側に重なって見えるかたちで表示されるようにすることが望ましい。

20

30

【5590】

また、第3F受付期間や、第7F受付期間、第10F受付期間、第11F受付期間などでは、当該受付期間内において、操作部B(第3F操作部B、第7F操作部B、第10F操作部B、第11F操作部B)に対して操作を行った後、操作部A(第3F操作部A、第7F操作部A、第10F操作部A、第11F操作部A)に対して操作を行った例について説明したが、操作部A(第3F操作部A、第7F操作部A、第10F操作部A、第11F操作部A)に対して操作を行った後、操作部B(第3F操作部B、第7F操作部B、第10F操作部B、第11F操作部B)に対して操作を行うようにした場合も、基本的には同様である。

【5591】

例えば、第3F受付期間や第7F受付期間では、操作部A(第3F操作部A、第7F操作部A)に対して何度かの操作が行われたものの、遊技者が、当該受付期間が終了する条件が成立しておらず継続している段階で操作部A(第3F操作部A、第7F操作部A)に対する操作をやめて、操作部B(第3F操作部B、第7F操作部B)に対する操作を開始したとすると、該操作に応じた受付後変化B(例えば、第3F受付後表示UB、第7F受付後表示UB)が上述した複数態様のいずれかで生じることとなる。ただし上述の通り、操作部A(第3F操作部A、第7F操作部A)に対する操作に応じた受付後変化A(例えば、第3F受付後表示UA、第7F受付後表示UA)は、当該受付期間としての設定時間よりも大幅に短い時間となっている。したがって、受付後変化B(例えば、第3F受付後表示UB、第7F受付後表示UB)は、操作部B(第3F操作部B、第7F操作部B)に

40

50

対する操作が行われたタイミングによって、受付後変化 A（例えば、第 3 F 受付後表示 U A、第 7 F 受付後表示 U A）が継続している間に実行開始される場合と、受付後変化 A（例えば、第 3 F 受付後表示 U A、第 7 F 受付後表示 U A）が終了した以降に実行開始される場合とがあることとなる。

【 5 5 9 2 】

この点、受付後変化 A（例えば、第 3 F 受付後表示 U A、第 7 F 受付後表示 U A）が継続している間に操作部 B（第 3 F 操作部 B、第 7 F 操作部 B）に対する操作によって受付後変化 B（例えば、第 3 F 受付後表示 U B、第 7 F 受付後表示 U B）が生じたとすると、まず、受付後変化 A（例えば、第 3 F 受付後表示 U A、第 7 F 受付後表示 U A）は、当該操作部 B（第 3 F 操作部 B、第 7 F 操作部 B）に対する操作を契機として終了されることなく、継続することとなる。そしてこの際、受付後表示 U B は、受付後表示 U A に対してその前側から重なって見えるように表示されることとなる。ただしこの場合、操作部 A（第 3 F 操作部 A、第 7 F 操作部 A）に対する新たな操作が行われないことから、受付後変化 A（例えば、第 3 F 受付後表示 U A、第 7 F 受付後表示 U A）は、受付後変化 B（例えば、第 3 F 受付後表示 U B、第 7 F 受付後表示 U B）が実行されている間に非表示にされることとなる。これに対し、受付後変化 A（例えば、第 3 F 受付後表示 U A、第 7 F 受付後表示 U A）が非表示にされた以降に操作部 B（第 3 F 操作部 B、第 7 F 操作部 B）に対する操作によって受付後変化 B（例えば、第 3 F 受付後表示 U B、第 7 F 受付後表示 U B）が生じたとすると、上述した「受付後変化 A（例えば、第 3 F 受付後表示 U A、第 7 F 受付後表示 U A）が生じていない状況下で、受付後変化 B（例えば、第 3 F 受付後表示 U B、第 7 F 受付後表示 U B）が生じる」ときの態様（図 2 8 7 ~ 図 2 9 1、図 2 9 7、図 2 9 8 などを参照）で演出が進展されることとなる。

様である。

【 5 5 9 3 】

また、例えば、第 1 0 F 受付期間や第 1 1 F 受付期間では、操作部 A（第 1 0 F 操作部 A、第 1 1 F 操作部 A）に対して何度かの操作が行われたものの、遊技者が、当該受付期間が終了する条件が成立しておらず継続している段階で操作部 A（第 1 0 F 操作部 A、第 1 1 F 操作部 A）に対する操作をやめて、操作部 B（第 1 0 F 操作部 B、第 1 1 F 操作部 B）に対する操作を開始したとすると、該操作に応じた受付後変化 B（例えば、第 1 0 F 受付後表示 U B、第 1 1 F 受付後表示 U B）が上述した複数態様のいずれかで生じることとなる。

【 5 5 9 4 】

ここで上述の通り、第 1 0 F 操作部 A に対する操作に応じた第 1 0 F 受付後変化 A が実行される期間は、当該受付期間としての設定時間よりも大幅に短い時間となっている。したがって、第 1 0 F 受付後変化 B は、第 1 0 F 操作部 B に対する操作が行われたタイミングによって、第 1 0 F 受付後変化 A が継続している間に実行開始される場合と、第 1 0 F 受付後変化 A が終了した以降に実行開始される場合とがあることとなる。この点、第 1 0 F 受付後変化 A が継続している間に第 1 0 F 操作部 B に対する操作によって第 1 0 F 受付後変化 B が生じたとすると、まず、第 1 0 F 受付後変化 A は、当該第 1 0 F 操作部 B に対する操作を契機として終了されることなく、継続することとなる。そしてこの際、第 1 0 F 受付後表示 U B は、第 1 0 F 受付後表示 U A に対してその前側から重なって見えるように表示されることとなる。ただしこの場合、第 1 0 F 操作部 A に対する新たな操作が行われないことから、第 1 0 F 受付後変化 A は、第 1 0 F 受付後変化 B が実行されている間に非実行にされることとなる。これに対し、第 1 0 F 受付後変化 A が非表示にされた以降に第 1 0 F 操作部 B に対する操作によって第 1 0 F 受付後変化 B が生じたとすると、上述した「第 1 0 F 受付後変化 A が生じていない状況下で、第 1 0 F 受付後変化 B が生じる」ときの態様（図 3 0 3 ~ 図 3 0 6 などを参照）で演出が進展されることとなる。

【 5 5 9 5 】

一方、これも上述の通り、第 1 1 F 操作部 A に対する操作に応じた第 1 1 F 受付後変化 A が実行される期間は、第 1 1 F 受付後変化 B と同様、当該受付期間としての設定時間よ

りも長い時間となっている。したがって、第 1 1 F 受付後変化 B は、第 1 1 F 操作部 B に対する操作が行われたタイミングにかかわらず、第 1 1 F 受付後変化 A が継続している間に実行開始されることとなる。ただし、第 1 1 F 受付後変化 A が継続している間に第 1 1 F 操作部 B に対する操作によって第 1 1 F 受付後変化 B が生じたとしても、第 1 1 F 受付後変化 A は、当該第 1 1 F 操作部 B に対する操作を契機として終了されることなく、継続することとなる。

【 5 5 9 6 】

ところで、上述した「特別の演出性を有した受付許容期間」については、上述した各構成（構成 1 - E ~ 構成 2 8 - E）や各演出例で示した受付許容期間（操作許容状態）に限られず、例えば、以下のような特殊な演出性を持たせた受付許容期間（操作許容状態）として用意することで、受付許容期間が発生したときの演出性を高めるようにしたり、受付許容期間が発生したときの緊張感を好適に維持させたりするようにしてもよい。以下に説明するパチンコ機 1 としての基本的な構成（始動入賞、保留消化、変動パターン判定、等々といった構成）については、当該「特別の演出性を有した受付許容期間」の説明欄において記載した通りであるから、その説明を割愛することとする。

10

【 5 5 9 7 】

なお、以下に説明する各演出性（各構成）については、それら構成の全てを必ずしも備えなくてもよく、例えば、いずれか 1 つの演出性（任意の構成）を備えるだけでも遊技興趣の低下を抑制することは可能である。若しくは、さらなる作用効果を得る上で必要と思われるいくつかの構成を選択的に備えるようにしてもよい。若しくは、別構成に対して適用可能（適用が望ましい）として記載されている構成を適宜に採用するようにしてもよい。さらに言えば、以下に説明する各演出性（構成）については、例示に過ぎず、受付許容期間に関連した遊技興趣の低下を抑制可能な何らかの 1 つの構成を備えるものであればよい。また、図 3 1 0 までを参照して詳述した「受付許容期間」については必ずしも備えなくてもよいし、所望の作用効果を得るべくそれら「受付許容期間」のうちの一部だけを備えるようにしてもよい。

20

【 5 5 9 8 】

[構成 1 - F]

例えば、この実施の形態にかかるパチンコ機 1 では、まず、操作受付は許容されるが摸画像表示が行われない操作部がある「操作秘匿許容状態」を発生可能であり、該「操作秘匿許容状態」で上記操作部に対する操作受付がなされると受付後表示を表示可能としている。そして、上記操作部として、第 1 操作部及び第 2 操作部が少なくとも用意され、上記「操作秘匿許容状態」として、「第 1 操作秘匿許容状態」及び「第 2 操作秘匿許容状態」が少なくとも用意されるようにした上で、「第 1 操作秘匿許容状態」では、摸画像表示が行われていないなかで少なくとも第 1 操作部に対する操作受付が許容されており、該第 1 操作部に対する操作受付がなされるとこれに応じた受付後表示を表示可能であるようにし、「第 2 操作秘匿許容状態」では、摸画像表示が行われていないなかで少なくとも第 2 操作部に対する操作受付が許容されており、該第 2 操作部に対する操作受付がなされるとこれに応じた受付後表示を表示可能であるようにした。なお、当該構成 1 - F にかかる「第 1 操作部」、「第 2 操作部」、「第 1 操作秘匿許容状態」、及び「第 2 操作秘匿許容状態」は、当該構成 1 - F の技術思想を説明するために用いている呼称に過ぎない。したがって、他の構成にかかる「第 1 操作部」、「第 2 操作部」、「第 1 操作秘匿許容状態」、及び「第 2 操作秘匿許容状態」とそれぞれ同じ操作部や操作秘匿許容状態を意味するものであってもよいし、それぞれ異なる操作部や操作秘匿許容状態を意味するものであってもよい。また、他の構成にかかる別名称の「操作部」や「操作秘匿許容状態」と同じ「操作部」や「操作秘匿許容状態」を意味するものであってもよい。

30

40

【 5 5 9 9 】

このような構成によれば、摸画像表示が行われていないなかで少なくとも前記第 1 操作部に対する操作受付が許容されている「第 1 操作秘匿許容状態」と、摸画像表示が行われていないなかで少なくとも前記第 2 操作部に対する操作受付が許容されている「第 2 操作

50

秘匿許容状態」とが発生しうることから、第1操作部及び第2操作部のいずれを操作すべきかについての演出性が提供されるようになり、操作秘匿許容状態が発生するときの緊張感をより好適に維持することが期待されるようになる。

【5600】

また後述するが、当該「構成1-F」を採用する場合、上記「第1操作秘匿許容状態」及び上記「第2操作秘匿許容状態」のいずれにおいても、摸画像表示が行われていないなかで少なくとも第1操作部に対する操作受付と第2操作部に対する操作受付とがそれぞれ許容されているようにしてもよい。このような構成によれば、第1操作部及び第2操作部のいずれを操作すべきかについての演出性がより好適に提供されるようになり、操作秘匿許容状態が発生するときの緊張感をより好適に維持することが期待されるようになる。

10

【5601】

また後述するが、当該「構成1-F」を採用する場合、上記「第1操作秘匿許容状態」では、第2操作部に対する操作受付に応じた受付後表示が表示されているなかでも第1操作部に対する操作受付が許容されている状態にあり、該第1操作部に対する操作受付がなされるとこれを契機として、第2操作部に対する操作受付に応じた受付後表示を非表示にするとともに該第1操作部に対する操作受付に応じた受付後表示を表示するようになっており、上記「第2操作秘匿許容状態」では、第2操作部に対する操作受付に応じた受付後表示が表示されているなかでも第1操作部に対する操作受付が許容されている状態にあり、該第1操作部に対する操作受付がなされるとこれを契機として、第2操作部に対する操作受付に応じた受付後表示を非表示にすることなく該操作受付に応じた受付後表示を表示するようによい。このような構成によれば、操作受付は許容されるが摸画像表示が行われない操作部がある「操作秘匿許容状態」では、第2操作部に対する操作受付に応じた受付後表示が表示されているなかで第1操作部に対する操作受付がなされると、これを契機として、第2操作部に対する操作受付に応じた受付後表示を非表示にする場合（第1操作秘匿許容状態）と、第2操作部に対する操作受付に応じた受付後表示を非表示にしない場合（第2操作秘匿許容状態）とがあるようになることから、第1操作部に対して操作を行うときの緊張感を好適に維持することが期待されるようになる。

20

【5602】

なおこの場合、第1操作秘匿許容状態及び第2操作秘匿許容状態ではいずれも、（第2操作部に対する操作受付に応じた受付後表示が表示されているなかで）第1操作部に対する操作受付は1回だけ許容されており、該第1操作部に対する操作受付がなされると、これを契機として、当該操作秘匿許容状態が終了されるようにすることが望ましい。

30

【5603】

[構成2-F]

また、例えば、この実施の形態にかかるパチンコ機1では、まず、操作受付は許容されるが摸画像表示が行われない操作部がある「操作秘匿許容状態」を発生可能であり、該「操作秘匿許容状態」で上記操作部に対する操作受付がなされると受付後変化を生じさせうる（秘匿操作実行手段）。そして、「操作秘匿許容状態」として、「第1操作秘匿許容状態」及び「第2操作秘匿許容状態」が少なくとも用意されるようにした上で、「第2操作秘匿許容状態」では、摸画像表示が行われていないなかで複数回の操作受付が許容可能とされる特定操作部があり、該特定操作部についてはこれを操作した状態に維持し続けるだけで操作受付が複数回なされうるようにした（いわゆる「オート連打機能」の有効化）。なお、当該構成2-Fにかかる「特定操作部」、「第1操作秘匿許容状態」、及び「第2操作秘匿許容状態」は、当該構成2-Fの技術思想を説明するために用いている呼称に過ぎない。したがって、他の構成にかかる「特定操作部」、「第1操作秘匿許容状態」、及び「第2操作秘匿許容状態」とそれぞれ同じ操作部や操作秘匿許容状態を意味するものであってもよいし、それぞれ異なる操作部や操作秘匿許容状態を意味するものであってもよい。また、他の構成にかかる別名称の「操作部」や「操作秘匿許容状態」と同じ「操作部」や「操作秘匿許容状態」を意味するものであってもよい。

40

【5604】

50

このような構成によれば、「第2操作秘匿許容状態」では、特定操作部についてはこれを操作した状態に維持し続けるだけで操作受付が複数回なされうることから、摸画像表示が行われていないにもかかわらず特定操作部に対して複数回の操作受付が許容可能とされることによる遊技興趣の低下を抑制することが期待されるようになる。

【5605】

また後述するが、当該「構成2-F」を採用する場合、「第1操作秘匿許容状態」では、摸画像表示が行われていないなかで複数回の操作受付が許容可能とされる操作部が1つまたは複数あり、該操作部を操作した状態に維持し続けても操作受付が複数回なされることがないようになっており、「第2操作秘匿許容状態」では、摸画像表示が行われていないなかで複数回の操作受付が許容可能とされる操作部が1つまたは複数あり、該操作部を操作した状態に維持し続けると操作受付が複数回なされうるようにしてもよい。このような構成によれば、摸画像表示が行われていないなかで複数回の操作受付が許容可能とされる操作部が1つまたは複数ある「操作秘匿許容状態」では、該操作部を操作した状態に維持し続けると操作受付が複数回なされる場合が少なくともあるようになることから、操作部に対して操作を行うときの緊張感を好適に維持することが期待されるようになる。

10

【5606】

なおこの場合、「第2操作秘匿許容状態」では、摸画像表示が行われていないなかで複数回の操作受付が許容可能とされる操作部が複数あり、該操作部を操作した状態に維持し続けると、該操作の対象にされた操作部の種別に応じて、操作受付が複数回なされる場合と操作受付が複数回なされない場合とがあるようにしてもよい。すなわちこの場合、第2操作秘匿許容状態が発生しているときには、その操作対象の種別に応じてオート連打機能が有効化されるか否かが定められることとなるから、いずれの操作手段を操作するかについての面白さを付加することがより期待されるようになる。

20

【5607】

[構成3-F]

また、例えば、この実施の形態にかかるパチンコ機1では、まず、操作受付が許容されるが摸画像表示は行われぬ操作部がある「操作秘匿許容状態」を発生可能であり、該操作秘匿許容状態で操作部に対する操作受付がなされると受付後変化を生じさせうる。そして、「操作秘匿許容状態」として、「第1操作秘匿許容状態」及び「第2操作秘匿許容状態」が少なくとも用意されるようにした上で、「第2操作秘匿許容状態」では、当該「第2操作秘匿許容状態」が継続しているなかで、操作受付が許容される操作部を摸した摸画像表示が表示されることはないようにしたことから、遊技者に対して操作機会が付与されるとき緊張感を好適に維持することが期待されうようになる。なお、当該構成3-Fにかかる「操作部」、「第1操作秘匿許容状態」、及び「第2操作秘匿許容状態」は、当該構成3-Fの技術思想を説明するために用いている呼称に過ぎない。したがって、他の構成にかかる「操作部」、「第1操作秘匿許容状態」、及び「第2操作秘匿許容状態」とそれぞれ同じ操作部や操作秘匿許容状態を意味するものであってもよいし、それぞれ異なる操作部や操作秘匿許容状態を意味するものであってもよい。また、他の構成にかかる別名称の「操作部」や「操作秘匿許容状態」と同じ「操作部」や「操作秘匿許容状態」を意味するものであってもよい。

30

40

【5608】

また後述するが、当該「構成3-F」を採用する場合、「第1操作秘匿許容状態」においては、所定条件が成立するとこれを契機として当該「第1操作秘匿許容状態」で操作受付が許容される操作部を摸した摸画像表示の表示を開始するようにしてもよい。このような構成によれば、操作秘匿許容状態が発生した時点で摸画像表示が表示されなかった場合であっても、所定条件が成立して摸画像表示が表示される可能性があるようになることから、遊技興趣を好適に維持することが期待されうる。

【5609】

なおこの場合、「第1操作秘匿許容状態」では、摸画像表示が行われぬ操作部に対する操作受付がなされると、これを契機（上記所定条件が成立した）として、該操作部を摸

50

した摸画像表示の表示を開始するようにしてもよい。すなわちこの場合、遊技者による操作によってそれまで秘匿にされていた操作対象を摸した摸画像表示が開始されるようになることから、遊技興趣の向上を図ることが期待されうる。

【 5 6 1 0 】

[構成 4 - F]

また、例えば、この実施の形態にかかるパチンコ機 1 では、まず、操作受付が許容されるが摸画像表示は行われぬ操作部がある「操作秘匿許容状態」を発生可能であり、該「操作秘匿許容状態」で上記操作部に対する操作受付がなされると受付後変化を生じさせうる。そしてこの上で、「操作秘匿許容状態」で操作受付が許容される操作部に対して操作受付がなされると、上記受付後変化の 1 つとして受付後出力音が出力される場合と、該受付後出力音が出力されない場合とがあるようにしたことから、「操作秘匿許容状態」において操作受付が適正になされた状況にあるか否かの判断をし難くなり、緊張感を好適に付与することが期待されうる。なお、当該構成 4 - F にかかる「操作部」及び「操作秘匿許容状態」は、当該構成 4 - F の技術思想を説明するために用いている呼称に過ぎない。したがって、他の構成にかかる「操作部」及び「操作秘匿許容状態」とそれぞれ同じ操作部や操作秘匿許容状態を意味するものであってもよいし、それぞれ異なる操作部や操作秘匿許容状態を意味するものであってもよい。また、他の構成にかかる別名称の「操作部」や「操作秘匿許容状態」と同じ「操作部」や「操作秘匿許容状態」を意味するものであってもよい。

10

【 5 6 1 1 】

そしてこの場合、後述するが、「操作秘匿許容状態」で受付後変化の 1 つとして受付後出力音が出力される場合は、該受付後変化の 1 つとして「操作秘匿許容状態」で操作受付が許容される操作部を摸した摸画像表示が表示される場合と、「操作秘匿許容状態」で操作受付が許容される操作部を摸した摸画像表示が表示されない場合とがあるようにしてもよい。これに対し、「操作秘匿許容状態」で受付後変化の 1 つとして受付後出力音が出力されない場合は、該受付後変化の 1 つとして「操作秘匿許容状態」で操作受付が許容される操作部を摸した摸画像表示が表示されることがないようにしてもよい。このような構成によれば、「操作秘匿許容状態」で受付後変化の 1 つとして受付後出力音が出力されない場合は、摸画像表示が表示される可能性がなくなる一方で、「操作秘匿許容状態」で受付後変化の 1 つとして受付後出力音が出力された場合は、摸画像表示が表示される場合と、摸画像表示が表示されない場合との両方の可能性があるようになることから、緊張感を好適に維持することが期待されるようになる。

20

30

【 5 6 1 2 】

[構成 5 - F]

また、例えば、この実施の形態にかかるパチンコ機 1 では、まず、操作受付が許容されるが摸画像表示は行われぬ操作部がある「操作秘匿許容状態」を発生可能であり、該「操作秘匿許容状態」で上記操作部に対する操作受付がなされると受付後変化を生じさせうる。また、「操作秘匿許容状態」で操作受付が許容される操作部に対して操作受付がなされると、上記受付後変化の 1 つとして受付後出力音が出力される場合と、該受付後出力音が出力されない場合とがある。そしてこの上で、「操作秘匿許容状態」で操作受付が許容される操作部に対して操作受付がなされると、上記受付後変化の 1 つとして受付後表示が表示可能とされるが、該受付後表示が表示されたとしても当該「操作秘匿許容状態」が終了されずに継続しており、該受付後表示が表示されているなかでも操作部に対する操作受付が許容可能な状態にある場合があるようにしたことから、操作秘匿許容状態が発生したときに当該操作秘匿許容状態がどれだけ継続されるかについての緊張感を好適に提供することが期待されるようになる。なお、当該構成 5 - F にかかる「操作部」及び「操作秘匿許容状態」は、当該構成 5 - F の技術思想を説明するために用いている呼称に過ぎない。したがって、他の構成にかかる「操作部」及び「操作秘匿許容状態」とそれぞれ同じ操作部や操作秘匿許容状態を意味するものであってもよいし、それぞれ異なる操作部や操作秘匿許容状態を意味するものであってもよい。また、他の構成にかかる別名称の「操作部」

40

50

や「操作秘匿許容状態」と同じ「操作部」や「操作秘匿許容状態」を意味するものであってもよい。

【5613】

また後述するが、当該「構成5-F」を採用する場合、操作部として、第1操作部及び第2操作部を用意するようにしてもよい。そして、「操作秘匿許容状態」では、摸画像表示が行われていないなかで少なくとも第1操作部に対する操作受付と第2操作部に対する操作受付とがそれぞれ許容可能とされ、第1操作部に対する操作受付と第2操作部に対する操作受付とは、第1操作部または第2操作部に対する操作受付に応じた受付後表示が表示されているなかでも許容可能とされる状態が継続される場合があるようにしてもよい。そして、「操作秘匿許容状態」にあり且つ第1操作部または第2操作部に対する操作受付に応じた受付後表示が表示されているなかで、第1操作部及び第2操作部のうち当該受付後表示が表示される契機となった操作受付がなされた側とは異なる側の操作部に対して操作受付がなされると、受付後変化の1つとして受付後出力音出力される場合と、該受付後出力音出力されない場合とがあるようにしてもよい。そして、上記異なる側の操作部に対する操作受付に基づいて受付後出力音出力される場合は、該操作受付を契機として、該操作受付がなされるよりも前から表示されている受付後表示を非表示にするとともに上記異なる側の操作部に対する操作受付に応じた受付後表示を新たに表示する場合と、該操作受付がなされるよりも前から表示されている受付後表示を非表示にすることなく継続しているなかで上記異なる側の操作部に対する操作受付に応じた受付後表示を新たに表示する場合とがあるようにしてもよい。これに対し、上記異なる側の操作部に対する操作受付に基づいて受付後出力音出力されない場合は、該操作受付を契機として、該操作受付がなされるよりも前から表示されている受付後表示を非表示にすることがないようにしてもよい。このような構成によれば、上記異なる側の操作部に対する操作受付に基づいて受付後出力音出力されない場合は、該操作受付を契機として、該操作受付がなされるよりも前から表示されている上記受付後表示が非表示にされないことから、安心して遊技を行うことが可能とされるようになる。これに対し、上記異なる側の操作部に対する操作受付に基づいて受付後出力音出力される場合は、該操作受付を契機として、該操作受付がなされるよりも前から表示されている受付後表示を非表示にする場合と、受付後表示が非表示にされない場合との両方が生じることから、緊張感を好適に付与することができるようになる。

【5614】

[構成6-F]

また、例えば、この実施の形態にかかるパチンコ機1では、まず、操作受付が許容されるが摸画像表示は行われない操作部がある「操作秘匿許容状態」を発生可能であり、該「操作秘匿許容状態」で操作部に対する操作受付がなされると受付後変化を生じさせうる。そしてこの上で、「操作秘匿許容状態」で操作受付が許容される操作部に対して操作受付がなされると、上記受付後変化の1つとして受付後出力音出力される場合と、該受付後出力音出力されない場合とがあるようにしたことから、操作受付が適正になされた状況にあるか否かの判断をし難くすることが可能であり、緊張感を好適に維持することが期待されうる。また一方で、「操作秘匿許容状態」では、操作した状態に維持し続けるだけで操作受付が複数回なされうる操作部がある場合があるようになっていることから、摸画像表示が行われていないにもかかわらず操作部に対して複数回の操作受付が許容可能とされることによる遊技興趣の低下を抑制することが期待されるようになる。なお、当該構成6-Fにかかる「操作部」及び「操作秘匿許容状態」は、当該構成6-Fの技術思想を説明するために用いている呼称に過ぎない。したがって、他の構成にかかる「操作部」及び「操作秘匿許容状態」とそれぞれ同じ操作部や操作秘匿許容状態を意味するものであってもよいし、それぞれ異なる操作部や操作秘匿許容状態を意味するものであってもよい。また、他の構成にかかる別名称の「操作部」や「操作秘匿許容状態」と同じ「操作部」や「操作秘匿許容状態」を意味するものであってもよい。

【5615】

10

20

30

40

50

また後述するが、当該「構成 6 - F」を採用する場合、「操作秘匿許容状態」で上記受付後変化の 1 つとして受付後出力音が出力される場合は、該受付後変化を生じさせる契機となった操作受付がなされた操作部をそのまま操作した状態に維持し続けると、操作受付が複数回なされる場合と、操作受付が複数回なされない場合とがあり、「操作秘匿許容状態」で上記受付後変化の 1 つとして受付後出力音が出力されない場合は、該受付後変化を生じさせる契機となった操作受付がなされた操作部をそのまま操作した状態に維持し続けたとしても操作受付が複数回なされることがないようにしてもよい。このような構成によれば、「操作秘匿許容状態」で上記受付後変化の 1 つとして受付後出力音が出力されない場合は、該受付後変化を生じさせる契機となった操作受付がなされた操作部をそのまま操作した状態に維持し続けたとしても操作受付が複数回なされることがないことから、遊技者に対してオート連打機能が有効化されないことを示唆して複数回の操作を促すことができるようになる。これに対し、「操作秘匿許容状態」で上記受付後変化の 1 つとして受付後出力音が出力される場合は、該受付後変化を生じさせる契機となった操作受付がなされた操作部をそのまま操作した状態に維持し続けると、操作受付が複数回なされる場合と、操作受付が複数回なされない場合との両方があることから、オート連打機能の有効化を可能としつつも、緊張感を好適に付与することが期待されるようになる。

【 5 6 1 6 】

[構成 7 - F]

また、例えば、この実施の形態にかかるパチンコ機 1 では、まず、操作部に対する操作受付が許容される操作許容状態を発生可能であり、該操作許容状態で操作部に対する操作受付がなされると受付後表示を表示する。そして、操作許容状態として、「第 1 操作許容状態」及び「第 2 操作許容状態」を少なくとも用意した上で、「第 2 操作許容状態」には、操作受付が許容されている操作部を摸した摸画像表示が行われる摸画像表示区間が含まれていないようにしたことから、遊技者に対して操作機会が付与されるときに緊張感を好適に提供することが期待されるようになる。なお、当該構成 7 - F にかかる「操作部」、「第 1 操作許容状態」、及び「第 2 操作許容状態」は、当該構成 7 - F の技術思想を説明するために用いている呼称に過ぎない。したがって、他の構成にかかる「操作部」、「第 1 操作許容状態」、及び「第 2 操作許容状態」とそれぞれ同じ操作部や操作許容状態を意味するものであってもよいし、それぞれ異なる操作部や操作許容状態を意味するものであってもよい。また、他の構成にかかる別名称の「操作部」や「操作許容状態」と同じ「操作部」や「操作許容状態」を意味するものであってもよい。

【 5 6 1 7 】

また後述するが、当該「構成 7 - F」を採用する場合、「第 1 操作許容状態」では、操作受付が許容されている操作部を摸した摸画像表示が行われない秘匿区間と、操作受付が許容されている操作部を摸した摸画像表示が行われる摸画像表示区間とが含まれており、秘匿区間が開始されてから予め定められた時間が経過すると当該秘匿区間が終了して摸画像表示区間が開始されるようにしてもよい。このような構成によれば、摸画像表示が行われない秘匿区間が開始された場合（第 1 操作許容状態、第 2 操作許容状態）であっても、その後、摸画像表示区間が開始される可能性が生じるようになることから、遊技興趣の低下を抑制することが期待されるようになる。

【 5 6 1 8 】

そしてこの場合、後述するが、「第 1 操作許容状態」では、秘匿区間内において摸画像表示が行われていない特定操作部に対する操作受付がなされると、該操作受付に応じた受付後表示として、当該「第 1 操作許容状態」が継続されているなかで摸画像表示区間内において表示される画像（の少なくとも一部）と同じまたは近似した画像が表示されるようにしてもよい。このような構成によれば、「秘匿区間」が継続している状況下にあるにもかかわらず、その後開始される「摸画像表示区間」内において表示される画像（の少なくとも一部）と同じまたは近似した画像が（先行するかたちで）表示されるようになることから、その後「摸画像表示区間」が開始されることを示唆することができるようになる。

10

20

30

40

50

【 5 6 1 9 】

[構成 8 - F]

また、例えば、この実施の形態にかかるパチンコ機 1 では、まず、所定操作部を摸した摸画像表示を行うことが可能であり、所定操作部に対する操作受付が許容されうる操作許容状態を発生可能であり、該操作許容状態で上記所定操作部に対する操作受付がなされると受付後表示を表示可能としている。そして、操作許容状態として、「第 1 操作許容状態」及び「第 2 操作許容状態」を少なくとも用意した上で、「第 2 操作許容状態」では、操作受付が許容されている所定操作部を摸した摸画像表示が行われる摸画像表示区間が含まれておらず、摸画像表示が行われていない所定操作部に対する操作受付がなされると、該操作受付に応じた受付後表示が表示されるようにしたことから、遊技者に対して操作機会が付与されるときに緊張感を好適に付与することが期待されるようになる。なお、当該構成 8 - F にかかる「所定操作部」、「第 1 操作許容状態」、及び「第 2 操作許容状態」は、当該構成 8 - F の技術思想を説明するために用いている呼称に過ぎない。したがって、他の構成にかかる「所定操作部」、「第 1 操作許容状態」、及び「第 2 操作許容状態」とそれぞれ同じ操作部や操作許容状態を意味するものであってもよいし、それぞれ異なる操作部や操作許容状態を意味するものであってもよい。また、他の構成にかかる別名称の「操作部」や「操作許容状態」と同じ「操作部」や「操作許容状態」を意味するものであってもよい。

10

【 5 6 2 0 】

また後述するが、当該「構成 8 - F」を採用する場合、「第 1 操作許容状態」では、操作受付が許容されている操作部を摸した摸画像表示が行われない秘匿区間と、操作受付が許容されている操作部を摸した摸画像表示が行われる摸画像表示区間とが含まれており、秘匿区間が開始されてから予め定められた時間が経過すると当該秘匿区間が終了して摸画像表示区間が開始されるようにしてもよい。このような構成によれば、摸画像表示が行われない秘匿区間が開始された場合（第 1 操作許容状態、第 2 操作許容状態）であっても、その後、摸画像表示区間が開始される可能性が生じるようになることから、遊技興趣の低下を抑制することが期待されるようになる。

20

【 5 6 2 1 】

そしてこの場合、後述するが、「第 1 操作許容状態」では、秘匿区間で所定操作部に対する操作受付がなされた場合と、摸画像表示区間で所定操作部に対する操作受付がなされた場合とで同じ受付後表示が実行されるようにしてもよい。このような構成によれば、秘匿区間で所定操作部に対する操作受付が許容されていることに気付かなかったときの遊技興趣の低下が抑制されるようになる。

30

【 5 6 2 2 】

[構成 9 - F]

また、例えば、この実施の形態にかかるパチンコ機 1 では、まず、操作受付が許容されるが摸画像表示は行われない操作部がある操作秘匿許容状態を発生可能であり、該操作秘匿許容状態で上記操作部に対する操作受付がなされると受付後表示を表示しうる。そして、操作秘匿許容状態として、「第 1 操作秘匿許容状態」及び「第 2 操作秘匿許容状態」を少なくとも用意した上で、「第 1 操作秘匿許容状態」で所定操作部に対する操作受付がなされた場合と、「第 2 操作秘匿許容状態」で所定操作部に対する操作受付がなされた場合とでは異なる受付後表示が行われるようにしたことから、摸画像表示が表示されていないなかで遊技者に対して操作機会が付与されるときに緊張感を好適に提供することが期待されるようになる。なお、当該構成 9 - F にかかる「所定操作部」、「第 1 操作秘匿許容状態」、及び「第 2 操作秘匿許容状態」は、当該構成 9 - F の技術思想を説明するために用いている呼称に過ぎない。したがって、他の構成にかかる「所定操作部」、「第 1 操作秘匿許容状態」、及び「第 2 操作秘匿許容状態」とそれぞれ同じ操作部や操作秘匿許容状態を意味するものであってもよいし、それぞれ異なる操作部や操作秘匿許容状態を意味するものであってもよい。また、他の構成にかかる別名称の「操作部」や「操作秘匿許容状態」と同じ「操作部」や「操作秘匿許容状態」を意味するものであってもよい。

40

50

【 5 6 2 3 】

また後述するが、当該「構成 9 - F」を採用する場合、「第 1 操作秘匿許容状態」が発生した場合は、該発生から所定時間が経過すると、所定時間の経過を契機として所定操作部を摸した摸画像表示が表示されるが、「第 2 操作秘匿許容状態」が発生した場合は、時間がどれだけ経過したとしても、時間の経過を契機として摸画像表示が表示されることはないようにしてもよい。このような構成によれば、操作秘匿許容状態が発生したときには、その後、時間経過によって摸画像表示が表示される場合（自動秘匿解除機能が有効化される場合）と摸画像表示が表示されない場合（自動秘匿解除機能が有効化されない場合）との両方があるようになることから、緊張感を好適に付与しつつも、遊技興趣の低下を抑制することが期待されるようになる。

10

【 5 6 2 4 】

そしてこの場合、後述するが、「第 1 操作秘匿許容状態」で所定操作部に対する操作受付がなされると、これを契機として該所定操作部の摸画像表示が現れるが、「第 2 操作秘匿許容状態」で所定操作部に対する操作受付がなされると、これを契機として該所定操作部の摸画像表示が現れることはないようにしてもよい。このような構成によれば、「第 1 操作秘匿許容状態」では、所定時間の経過を待たずとも、遊技者による操作を契機として摸画像表示を表示させることができることから、遊技興趣の向上を図ることが期待されるようになる。

【 5 6 2 5 】

[構成 10 - F]

また、例えば、この実施の形態にかかるパチンコ機 1 では、まず、操作受付が許容されるが摸画像表示は行われぬ操作部がある操作秘匿許容状態を発生可能であり、該操作秘匿許容状態で上記操作部に対する操作受付がなされると受付後表示を表示しうる。そして、操作秘匿許容状態として、「第 1 操作秘匿許容状態」及び「第 2 操作秘匿許容状態」を少なくとも用意することとしたから、摸画像表示が表示されていないなかで遊技者に対して操作機会が付与されるときに緊張感を好適に提供することが期待されるようになる。また、摸画像表示を、第 1 位置に表示する場合と、第 2 位置に表示する場合とがあるようにしたことから、第 1 位置及び第 2 位置のいずれか一方のみを見ている者にとっては、摸画像表示が表示されている状況にあるか否かを認識し難くされることとなり、緊張感を好適に維持することが期待されうる。なお、当該構成 10 - F にかかる「操作部」、「第 1 操作秘匿許容状態」、及び「第 2 操作秘匿許容状態」は、当該構成 10 - F の技術思想を説明するために用いている呼称に過ぎない。したがって、他の構成にかかる「操作部」、「第 1 操作秘匿許容状態」、及び「第 2 操作秘匿許容状態」とそれぞれ同じ操作部や操作秘匿許容状態を意味するものであってもよいし、それぞれ異なる操作部や操作秘匿許容状態を意味するものであってもよい。また、他の構成にかかる別名称の「操作部」や「操作秘匿許容状態」と同じ「操作部」や「操作秘匿許容状態」を意味するものであってもよい。

20

30

【 5 6 2 6 】

また後述するが、当該「構成 10 - F」を採用する場合、「第 1 操作秘匿許容状態」が発生した場合は、該発生から所定時間が経過すると、所定時間の経過を契機として所定操作部を摸した摸画像表示が表示されるが、「第 2 操作秘匿許容状態」が発生した場合は、時間がどれだけ経過したとしても、時間の経過を契機として摸画像表示が表示されることはないようにしてもよい。このような構成によれば、操作秘匿許容状態が発生したときには、その後、時間経過によって摸画像表示が表示される場合（自動秘匿解除機能が有効化される場合）と摸画像表示が表示されない場合（自動秘匿解除機能が有効化されない場合）との両方があるようになることから、緊張感を好適に付与しつつも、遊技興趣の低下を抑制することが期待されるようになる。

40

【 5 6 2 7 】

そしてこの場合、後述するが、「第 1 操作秘匿許容状態」で所定操作部に対する操作受付がなされると、これを契機として該所定操作部の摸画像表示が現れるが、「第 2 操作秘匿許容状態」で所定操作部に対する操作受付がなされると、これを契機として該所定操作

50

部の摸画像表示が現れることはないようにしてもよい。このような構成によれば、「第1操作秘匿許容状態」では、所定時間の経過を待たずとも、遊技者による操作を契機として摸画像表示を表示させることができることから、遊技興趣の向上を図ることが期待されるようになる。

【5628】

[構成11-F]

また、例えば、この実施の形態にかかるパチンコ機1では、まず、操作受付は許容されるが摸画像表示が行われない操作部がある「操作秘匿許容状態」を発生可能であり、該「操作秘匿許容状態」で上記操作部に対する操作受付がなされると受付後変化を生じさせる。そしてこの上で、「操作秘匿許容状態」では、摸画像表示が行われていないなかで複数回の操作受付が許容可能とされる操作部があり、該操作部を操作した状態に維持し続けると操作受付が複数回なされる場合があるようにしたことから、摸画像表示が行われていないにもかかわらず操作部に対して複数回の操作受付が許容可能とされることによる遊技興趣の低下を抑制することが期待されるようになる。なお、当該構成11-Fにかかる「操作部」及び「操作秘匿許容状態」は、当該構成11-Fの技術思想を説明するために用いている呼称に過ぎない。したがって、他の構成にかかる「操作部」及び「操作秘匿許容状態」とそれぞれ同じ操作部や操作秘匿許容状態を意味するものであってもよいし、それぞれ異なる操作部や操作秘匿許容状態を意味するものであってもよい。また、他の構成にかかる別名称の「操作部」や「操作秘匿許容状態」と同じ「操作部」や「操作秘匿許容状態」を意味するものであってもよい。

【5629】

また後述するが、当該「構成11-F」を採用する場合、操作秘匿許容状態として、「第1操作秘匿許容状態」及び「第2操作秘匿許容状態」を少なくとも用意した上で、「第1操作秘匿許容状態」が発生した場合は、該発生から所定時間が経過すると、所定時間の経過を契機として操作部を摸した摸画像表示が表示されるが、「第2操作秘匿許容状態」が発生した場合は、時間がどれだけ経過したとしても、時間の経過を契機として摸画像表示が表示されることはないようにしてもよい。このような構成によれば、操作秘匿許容状態が発生したときには、その後、時間経過によって摸画像表示が表示される場合（自動秘匿解除機能が有効化される場合）と摸画像表示が表示されない場合（自動秘匿解除機能が有効化されない場合）との両方があるようになることから、緊張感を好適に付与しつつも、遊技興趣の低下を抑制することが期待されるようになる。

【5630】

そしてこの場合、後述するが、「第1操作秘匿許容状態」では、摸画像表示が行われていないなかで複数回の操作受付が許容可能とされる操作部が1つまたは複数あり、該操作部を操作した状態に維持し続けても操作受付が複数回なされることがないが、「第2操作秘匿許容状態」では、摸画像表示が行われていないなかで複数回の操作受付が許容可能とされる操作部が1つまたは複数あり、該操作部を操作した状態に維持し続けると操作受付が複数回なされうるようにしてもよい。このような構成によれば、操作秘匿許容状態が発生したときには、オート連打機能が有効化される場合と有効化されない場合との両方があるようになることから、オート連打機能を遊技者に対して提供するようにつつも緊張感を好適に維持することが期待されるようになる。

【5631】

[構成12-F]

また、例えば、この実施の形態にかかるパチンコ機1では、まず、所定操作部を摸した摸画像表示を表示可能であるとともに、操作受付が許容される操作許容状態を発生可能であり、該操作許容状態で上記所定操作部に対する操作受付がなされると受付後変化を生じさせる。また、操作許容状態が発生するときには操作関連音を出力可能としている。そしてこの上で、操作許容状態として、上記所定操作部に対する操作受付が許容され且つ上記摸画像表示が行われる「操作開示許容状態」を発生させる場合と、上記所定操作部に対する操作受付が許容されるが上記摸画像表示は行われない「操作秘匿許容状態」を発生さ

せる場合とがあるようにし、上記操作関連音については、「操作開示許容状態」及び「操作秘匿許容状態」のうち少なくとも「操作開示許容状態」が発生するときに出力可能とされるようにしたことから、操作機会が付与されるときの緊張感を好適に緩和することが期待されるようになる。なお、当該構成 1 2 - F にかかる「所定操作部」、「操作開示許容状態」、及び「操作秘匿許容状態」は、当該構成 1 2 - F の技術思想を説明するために用いている呼称に過ぎない。したがって、他の構成にかかる「所定操作部」、「操作開示許容状態」、及び「操作秘匿許容状態」とそれぞれ同じ「操作部」や「操作許容状態」を意味するものであってもよいし、それぞれ異なる「操作部」や「操作許容状態」を意味するものであってもよい。また、他の構成にかかる別名称の「操作部」や「操作許容状態」と同じ「操作部」や「操作許容状態」を意味するものであってもよい。

10

【5 6 3 2】

また後述するが、当該「構成 1 2 - F」を採用する場合、上記操作秘匿許容状態として、「第 1 操作秘匿許容状態」及び「第 2 操作秘匿許容状態」を少なくとも用意した上で、「第 1 操作秘匿許容状態」が発生した場合は、該発生から所定時間が経過すると、所定操作部を摸した摸画像表示が表示されることにより当該「第 1 操作秘匿許容状態」が終了されて上述した「操作開示許容状態」へと移行するが、「第 2 操作秘匿許容状態」が発生した場合は、時間経過によって当該「第 2 操作秘匿許容状態」が終了されるときに上述した「操作開示許容状態」へと移行することはないようにしてもよい。このような構成によれば、操作秘匿許容状態が発生した場合には、その後、時間経過によって「操作開示許容状態」へと移行する場合（第 1 操作秘匿許容状態）と、「操作開示許容状態」へと移行しない場合（第 2 操作秘匿許容状態）との両方があるようになることから、操作秘匿されることによる遊技興趣の低下を抑制しつつも、緊張感を好適に付与することができるようになる。

20

【5 6 3 3】

そしてこの場合、後述するが、「操作開示許容状態」については、操作秘匿許容状態が終了されることに伴ってこれに続くかたちで発生する場合と、操作秘匿許容状態とは関係のない条件のもとで発生する場合とがあるようにしてもよい。このような構成によれば、「操作開示許容状態」が発生したときにそれ以前にも操作受付が許容されていたのか（操作秘匿許容状態が発生していたのか）を認識し難くすることができることから、緊張感を好適に維持することが期待されるようになる。

30

【5 6 3 4】

[構成 1 3 - F]

また、例えば、この実施の形態にかかるパチンコ機 1 では、まず、操作受付が許容される操作許容状態を発生可能であり、該操作許容状態で操作部に対する操作受付がなされると受付後表示を表示可能であり、さらに、受付後表示が表示されていない状況においても表示可能とされ該受付後表示が表示されると該受付後表示に対してその背後側に見えるように表示される背景画像を表示可能である。そして、操作許容状態として「特定の操作許容状態」を発生可能とした上で、「特定の操作許容状態」では、上記背景画像として第 2 背景画像が表示されているなかで操作受付が許容されている「第 2 背景操作区間」から、上記背景画像として第 1 背景画像が表示されているなかで操作受付が許容されている「第 1 背景操作区間」への切り替えが生じうるようにしたことから、遊技興趣の向上を図ることが期待されるようになる。なお、当該構成 1 3 - F にかかる「操作部」、「特定の操作許容状態」、「第 1 背景画像」、及び「第 2 背景画像」は、当該構成 1 3 - F の技術思想を説明するために用いている呼称に過ぎない。したがって、他の構成にかかる「操作部」、「特定の操作許容状態」、「第 1 背景画像」、及び「第 2 背景画像」とそれぞれ同じ「操作部」や、「操作許容状態」、「背景画像」を意味するものであってもよいし、それぞれ異なる「操作部」や、「操作許容状態」、「背景画像」を意味するものであってもよい。また、他の構成にかかる別名称の「操作部」や、「操作許容状態」、「背景画像」と同じ「操作部」や、「操作許容状態」、「背景画像」を意味するものであってもよい。

40

【5 6 3 5】

50

また後述するが、当該「構成13-F」を採用する場合、「特定の操作許容状態」では、「第2背景操作区間」にあるときに所定操作部に対する操作受付がなされると、上記第2背景画像から該第2背景画像とは異なる背景画像に背景変化（別の背景画像への変更、差し替え）させて該操作受付に応じた受付後表示を表示するが、「第1背景操作状態」にあるときに所定操作部に対する操作受付がなされると、上記第1背景画像から背景変化（別の背景画像への変更、差し替えなど）することなく該操作受付に応じた受付後表示を表示するようにしてもよい。このような構成によれば、特定の操作許容状態では、第1背景操作区間で操作受付がなされた場合と、第2背景操作区間で操作受付がなされた場合とで、背景変化が生じるか否かが異なるようになることから、同じ受付後表示を表示する場合であっても演出性に違いを持たせることができるようになり、遊技興趣の向上を図ることが期待されるようになる。

10

【5636】

[構成14-F]

また、例えば、この実施の形態にかかるパチンコ機1では、まず、操作受付が許容される操作許容状態を発生可能であり、該操作許容状態で操作部に対する操作受付がなされると受付後表示を表示可能であり、さらに、上記受付後表示が表示されていない状況においても表示可能とされ該受付後表示が表示されると該受付後表示に対してその背後側に見えるように表示される背景画像を表示可能としている。そして、操作許容状態として「特定の操作許容状態」を発生可能とした上で、「特定の操作許容状態」では、操作受付が許容される状態が継続しているなかで背景変化（別の背景画像への変更、差し替えなど）が生じうるようにしたことから、遊技興趣の向上を図ることが期待されるようになる。なお、当該構成14-Fにかかる「操作部」及び「特定の操作許容状態」は、当該構成14-Fの技術思想を説明するために用いている呼称に過ぎない。したがって、他の構成にかかる「操作部」及び「特定の操作許容状態」とそれぞれ同じ「操作部」や「操作許容状態」を意味するものであってもよいし、それぞれ異なる「操作部」や「操作許容状態」を意味するものであってもよい。また、他の構成にかかる別名称の「操作部」や「操作許容状態」と同じ「操作部」や「操作許容状態」を意味するものであってもよい。

20

【5637】

また後述するが、当該「構成14-F」を採用する場合、「特定の操作許容状態」では、特定操作部に対する操作受付が複数回許容されており、「特定の操作許容状態」において特定操作部に対する操作受付がなされると、背景変化することなく該操作受付に応じた受付後表示が表示されるが、該受付後表示が表示されているなかで背景変化が生じる場合があるようにしてもよい。このような構成によれば、特定操作部に対する複数回操作を行っている途中の状況にあるなかでも、該受付後表示が表示されているなかで背景変化が生じる場合があるようになることから、複数回の操作を行っているなかで演出性に違いが現れるようになり、遊技興趣の向上を図ることが期待されるようになる。

30

【5638】

そしてこの場合、後述するが、「特定の操作許容状態」において特定操作部に対する操作受付に応じた受付後表示が表示されており且つ当該「特定の操作許容状態」が継続しているなかで背景変化が生じた場合、上記受付後表示は、該背景変化が生じるときに非表示にされうるようにしてもよい。このような構成によれば、当該「特定の操作許容状態」が継続しているなかで背景変化が生じると、複数回操作が許容されている特定操作部に対する操作受付に応じた受付後表示が非表示にされるようになることから、緊張感を好適に付与することができるようになる。

40

【5639】

なおこの場合、「特定の操作許容状態」において特定操作部に対する操作受付に応じた受付後表示が表示されているなかで背景変化が生じた場合、受付後表示は、該背景変化が生じるときに非表示にされる場合と、該背景変化が生じるときに非表示にされない場合（継続する場合）とがあるようにしてもよい。このような構成によれば、当該「特定の操作許容状態」が継続しているなかで背景変化が生じると、複数回操作が許容されている特定

50

操作部に対する操作受付に応じた受付後表示が非表示にされる場合と、該受付後表示が非表示にされずに継続される場合との両方があるようになることから、「特定の操作許容状態」内において背景変化が生じたときには遊技者に対して演出内容により集中することを促すことができるようになり、単に操作するだけの従来の有効期間と比べて遊技興趣の向上を図ることが期待されるようになる。

【5640】

[構成15-F]

また、例えば、この実施の形態にかかるパチンコ機1では、まず、操作受付が許容される操作許容状態を発生可能であり、該操作許容状態で操作部に対する操作受付がなされると受付後変化を生じさせうる。また、受付後変化の1つとして受付後表示が表示されていない状況においても表示可能とされ、該受付後表示が表示されると該受付後表示に対してその背後側に見えるように表示される背景画像を表示可能としている。また、操作許容状態で操作部に対する操作受付がなされると上記受付後変化の1つとして受付後出力音を出しうるものとなっている。そして、操作許容状態として、「所定の操作許容状態」及び「特定の操作許容状態」を少なくとも用意した上で、「特定の操作許容状態」では、操作受付が許容される状態が継続しているなかで背景変化(別の背景画像への変更、差し替えなど)が生じうるようにしたことから、操作受付が許容される状態における遊技興趣の向上を図ることが期待されうる。なお、当該構成15-Fにかかる「操作部」、「所定の操作許容状態」、及び「特定の操作許容状態」は、当該構成15-Fの技術思想を説明するために用いている呼称に過ぎない。したがって、他の構成にかかる「操作部」、「所定の操作許容状態」、及び「特定の操作許容状態」とそれぞれ同じ「操作部」や「操作許容状態」を意味するものであってもよいし、それぞれ異なる「操作部」や「操作許容状態」を意味するものであってもよい。また、他の構成にかかる別名称の「操作部」や「操作許容状態」と同じ「操作部」や「操作許容状態」を意味するものであってもよい。

【5641】

また後述するが、当該「構成15-F」を採用する場合、「所定の操作許容状態」では、操作受付が許容される状態が継続しているなかで背景変化が生じることはないようにしてもよい。このような構成によれば、操作受付が許容される操作許容状態では、背景変化が生じる場合と背景変化が生じない場合とがあるようになることから、操作許容状態にあるときの遊技興趣の向上を図ることが期待されるようになる。

【5642】

そしてこの場合、後述するが、「所定の操作許容状態」及び「特定の操作許容状態」ではいずれも特定操作部に対する操作受付が複数回許容されるようにした上で、「所定の操作許容状態」において特定操作部に対する操作受付がなされると、当該「所定の操作許容状態」が継続しているなかで上記受付後変化の1つとして受付後出力音が出力されることがなく、「特定の操作許容状態」において特定操作部に対する操作受付がなされると、当該「特定の操作許容状態」が継続しているなかで上記受付後変化の1つとして受付後出力音が出力されうるようにしてもよい。このような構成によれば、受付後変化の1つとして受付後出力音が出力されるか否かによって、当該操作許容状態内で背景変化が生じるか否かを示唆することが期待されるようになる。

【5643】

またこの場合、「特定の操作許容状態」において特定操作部に対する操作受付がなされると、当該「特定の操作許容状態」が継続しているなかで上記受付後変化の1つとして受付後出力音が出力される場合と出力されない場合との両方があるようにしてもよい。このような構成によれば、受付後変化の1つとして受付後出力音が出力されなかったとしても、当該操作許容状態内で背景変化が生じる可能性が生じるようになるから、緊張感を好適に維持して遊技興趣の低下を抑制することが期待されるようになる。

【5644】

[構成16-F]

また、例えば、この実施の形態にかかるパチンコ機1では、まず、操作受付が許容され

10

20

30

40

50

る操作許容状態を発生可能であり、該操作許容状態で操作部に対する操作受付がなされると受付後表示が表示しうる。また、受付後表示が表示されていない状況においても表示可能とされ該受付後表示が表示されると該受付後表示に対してその背後側に見えるように表示される背景画像を表示可能であり、操作許容状態において複数回の操作受付が許容可能とされる操作部を操作した状態に維持し続けると、操作受付が複数回なされうるものとなっている。そして、操作許容状態として、「所定の操作許容状態」及び「特定の操作許容状態」を少なくとも用意した上で、「特定の操作許容状態」では、操作受付が許容される状態が継続しているなかで背景変化が生じうるようにしたことから、操作受付が許容される状態における遊技興趣の向上を図ることが期待されうる。なお、当該構成 16 - F にかかる「操作部」、「所定の操作許容状態」、及び「特定の操作許容状態」は、当該構成 16 - F の技術思想を説明するために用いている呼称に過ぎない。したがって、他の構成にかかる「操作部」、「所定の操作許容状態」、及び「特定の操作許容状態」とそれぞれ同じ「操作部」や「操作許容状態」を意味するものであってもよいし、それぞれ異なる「操作部」や「操作許容状態」を意味するものであってもよい。また、他の構成にかかる別名称の「操作部」や「操作許容状態」と同じ「操作部」や「操作許容状態」を意味するものであってもよい。

10

【5645】

また後述するが、当該「構成 16 - F」を採用する場合、「所定の操作許容状態」では、操作受付が許容される状態が継続しているなかで背景変化が生じることはないようにしてもよい。このような構成によれば、操作受付が許容される操作許容状態では、背景変化が生じる場合と背景変化が生じない場合とがあるようになることから、操作許容状態にあるときの遊技興趣の向上を図ることが期待されるようになる。

20

【5646】

そしてこの場合、後述するが、「所定の操作許容状態」では複数回の操作受付が許容可能とされる操作部が 1 つまたは複数あり、該操作部を操作した状態に維持し続けると、操作受付が複数回なされうるが、「特定の操作許容状態」では複数回の操作受付が許容可能とされる操作部が 1 つまたは複数あり、該操作部を操作した状態に維持し続けたとしても操作受付が複数回なされることがないようにしてもよい。このような構成によれば、いわゆるオート連打機能が有効化されるか否かを通じて、当該操作許容状態内で背景変化が生じるか否かを示唆することが期待されるようになる。

30

【5647】

[構成 17 - F]

また、例えば、この実施の形態にかかるパチンコ機 1 では、まず、操作受付が許容される操作許容状態を発生可能であり、該操作許容状態で操作部に対する操作受付がなされると受付後表示が表示されうる。また、受付後表示が表示されていない状況においても表示可能とされ該受付後表示が表示されると該受付後表示に対してその背後側に見えるように表示される背景画像を表示可能である。そして、操作許容状態として、「所定の操作許容状態」及び「特定の操作許容状態」を少なくとも用意した上で、「特定の操作許容状態」では、操作受付が許容される状態が継続しているなかで背景変化が生じうるようにしたことから、操作受付が許容される状態における遊技興趣の向上を図ることが期待されうる。なお、当該構成 17 - F にかかる「操作部」、「所定の操作許容状態」、及び「特定の操作許容状態」は、当該構成 17 - F の技術思想を説明するために用いている呼称に過ぎない。したがって、他の構成にかかる「操作部」、「所定の操作許容状態」、及び「特定の操作許容状態」とそれぞれ同じ「操作部」や「操作許容状態」を意味するものであってもよいし、それぞれ異なる「操作部」や「操作許容状態」を意味するものであってもよい。また、他の構成にかかる別名称の「操作部」や「操作許容状態」と同じ「操作部」や「操作許容状態」を意味するものであってもよい。

40

【5648】

また後述するが、当該「構成 17 - F」を採用する場合、「所定の操作許容状態」では、操作受付が許容される状態が継続しているなかで背景変化が生じることはないようにし

50

てもよい。このような構成によれば、操作受付が許容される操作許容状態では、背景変化が生じる場合と背景変化が生じない場合とがあるようになることから、操作許容状態にあるときの遊技興趣の向上を図ることが期待されるようになる。

【5649】

そしてこの場合、後述するが、操作部として「所定操作部」及び「特定操作部」を少なくとも用意した上で、「所定の操作許容状態」では、「特定操作部」に対する操作受付に応じた受付後表示が表示されているなかでも「所定操作部」に対する操作受付が許容されている状態にあり、該「所定操作部」に対する操作受付がなされるとこれを契機として、「特定操作部」に対する操作受付に応じた受付後表示を非表示にすることなくこれを継続しているなかで該「所定操作部」に対する操作受付に応じた受付後表示を表示するようにしてもよい。これに対し、「特定の操作許容状態」では、「特定操作部」に対する操作受付に応じた受付後表示が表示されているなかでも「所定操作部」に対する操作受付が許容されている状態にあり、該「所定操作部」に対する操作受付がなされるとこれを契機として、「特定操作部」に対する操作受付に応じた受付後表示を非表示にするとともに該「所定操作部」に対する操作受付に応じた受付後表示を表示するようにしてもよい。このような構成によれば、操作許容状態で背景変化が生じるか否かによって、「所定操作部」に対する操作受付がなされるとこれを契機として「特定操作部」に対する操作受付に応じた受付後表示を非表示にするか否かを示唆することが期待されるようになる。

10

【5650】

[構成18-F]

また、例えば、この実施の形態にかかるパチンコ機1では、まず、操作受付が許容される操作許容状態を発生可能であり、該操作許容状態で操作部に対する操作受付がなされると受付後表示を表示可能であり、操作許容状態においては特定発光部を発光させうるものとなっている。そして、操作許容状態として「特定の操作許容状態」を発生可能とした上で、「特定の操作許容状態」では、特定発光部が第2発光態様で発光しているなかで操作部に対する操作受付が許容されている「第2発光操作区間」から、特定発光部が第1発光態様で発光しているなかで操作部に対する操作受付が許容されている「第1発光操作区間」への切り替えが生じうるようにしたことから、操作受付が許容される状態における遊技興趣の向上を図ることが期待されうる。なお、当該構成18-Fにかかる「操作部」、「特定発光部」、「第1発光態様」、「第2発光態様」、及び「特定の操作許容状態」は、当該構成18-Fの技術思想を説明するために用いている呼称に過ぎない。したがって、他の構成にかかる「操作部」、「特定発光部」、「第1発光態様」、「第2発光態様」、及び「特定の操作許容状態」とそれぞれ同じ「操作部」や、「発光部」、「発光態様」、「操作許容状態」を意味するものであってもよいし、それぞれ異なる「操作部」や、「発光部」、「発光態様」、「操作許容状態」を意味するものであってもよい。また、他の構成にかかる別名称の「操作部」や、「発光部」、「発光態様」、操作許容状態」と同じ「操作部」や、「発光部」、「発光態様」、「操作許容状態」を意味するものであってもよい。

20

30

【5651】

また後述するが、当該「構成18-F」を採用する場合、「特定の操作許容状態」では、「第2発光操作区間」にあるときに所定操作部に対する操作受付がなされると、特定発光部における発光態様を「第2発光態様」から「第2発光態様とは異なる発光態様」に変化させて該操作受付に応じた受付後表示を表示するが、「第1発光操作区間」にあるときに所定操作部に対する操作受付がなされると、特定発光部における発光態様を「第1発光態様」から変化することなく該操作受付に応じた受付後表示を表示するようにしてもよい。このような構成によれば、「特定の操作許容状態」では、「第1発光操作区間」及び「第2発光操作区間」のいずれで操作受付がなされるかによって、該操作受付に応じた受付後表示が表示されるときに特定発光部における発光態様に変化するか否かが定められるようになることから、「特定の操作許容状態」にあるときの遊技興趣の向上を図ることが期待されるようになる。

40

50

【 5 6 5 2 】

[構成 1 9 - F]

また、例えば、この実施の形態にかかるパチンコ機 1 では、まず、操作受付が許容される操作許容状態を発生可能であり、該操作許容状態で前記操作部に対する操作受付がなされると受付後表示を表示可能であり、操作許容状態においては特定発光部を発光させうる。そして、操作許容状態として、「特定の操作許容状態」を発生可能とした上で、「特定の操作許容状態」では、操作受付が許容される状態が継続しているなかで特定発光部における発光態様の変化が生じうるようにしたことから、操作受付が許容される状態における遊技興趣の向上を図ることが期待されうる。なお、当該構成 1 9 - F にかかる「操作部」、「特定発光部」、及び「特定の操作許容状態」は、当該構成 1 9 - F の技術思想を説明するために用いている呼称に過ぎない。したがって、他の構成にかかる「操作部」、「特定発光部」、及び「特定の操作許容状態」とそれぞれ同じ「操作部」や、「発光部」、「操作許容状態」を意味するものであってもよいし、それぞれ異なる「操作部」や、「発光部」、「操作許容状態」を意味するものであってもよい。また、他の構成にかかる別名称の「操作部」や、「発光部」、「操作許容状態」と同じ「操作部」や、「発光部」、「操作許容状態」を意味するものであってもよい。

10

【 5 6 5 3 】

また後述するが、当該「構成 1 9 - F」を採用する場合、「特定の操作許容状態」では、特定操作部に対する操作受付が複数回許容されており、該「特定の操作許容状態」において特定操作部に対する操作受付がなされると、上記特定発光部における発光態様が変化することなく該操作受付に応じた受付後表示が表示されるようにしてもよい。また、特定の操作許容状態においては、このように「特定操作部に対する操作受付に応じた受付後表示」が表示されている状況にあるなかでも上記特定発光部における発光態様に変化（別の発光態様への変化）が生じる場合があるようにしてもよい。このような構成によれば、特定操作部に対する複数回操作を行っている途中の状況にあるなかでも、該受付後表示が表示されているなかで上記特定発光部における発光態様に変化が生じる場合があるようになることから、複数回の操作を行っているなかで演出性に違いが現れるようになり、遊技興趣の向上を図ることが期待されるようになる。

20

【 5 6 5 4 】

なおこの場合、「特定の操作許容状態」において特定操作部に対する操作受付に応じた受付後表示が表示されているなかで上記特定発光部における発光態様に変化が生じた場合、受付後表示は、該変化が生じるときに非表示にされる場合と、該変化が生じるときに非表示にされない場合（継続する場合）とがあるようにしてもよい。このような構成によれば、当該「特定の操作許容状態」が継続しているなかで上記特定発光部における発光態様に変化が生じると、複数回操作が許容されている特定操作部に対する操作受付に応じた受付後表示が非表示にされる場合と、該受付後表示が非表示にされずに継続される場合との両方があるようになることから、「特定の操作許容状態」内において上記特定発光部における発光態様に変化が生じたときには遊技者に対して演出内容により集中することを促すことができるようになり、単に操作するだけの従来の有効期間と比べて遊技興趣の向上を図ることが期待されるようになる。

30

40

【 5 6 5 5 】

[構成 2 0 - F]

また、例えば、この実施の形態にかかるパチンコ機 1 では、まず、操作受付が許容される操作許容状態を発生可能であり、該操作許容状態で操作部に対する操作受付がなされると受付後表示を表示可能である。また、受付後表示が表示されていない状況においても表示可能とされ、該受付後表示が表示されると該受付後表示に対してその背後側に見えるように表示される背景画像を表示可能である。そして、操作許容状態として、「特定の操作許容状態」を発生可能とした上で、「特定の操作許容状態」では、背景画像として第 1 背景画像が表示されているなかで操作受付が許容されている「第 1 背景操作区間」から、背景画像として第 2 背景画像が表示されているなかで操作受付が許容されている「第 2 背景

50

操作区間」への切り替えが生じるようにしたことから、操作受付が許容される状態における遊技興趣の向上を図ることが期待されうる。なお、当該構成 20 - F にかかる「操作部」、「特定の操作許容状態」、「第 1 背景操作区間」、及び「第 2 背景操作区間」は、当該構成 20 - F の技術思想を説明するために用いている呼称に過ぎない。したがって、他の構成にかかる「操作部」、「特定の操作許容状態」、「第 1 背景操作区間」、及び「第 2 背景操作区間」とそれぞれ同じ「操作部」や、「操作許容状態」、「背景操作区間」を意味するものであってもよいし、それぞれ異なる「操作部」や、「操作許容状態」、「背景操作区間」を意味するものであってもよい。また、他の構成にかかる別名称の「操作部」や、「操作許容状態」、「背景操作区間」と同じ「操作部」や、「操作許容状態」、「背景操作区間」を意味するものであってもよい。

10

【 5 6 5 6 】

また後述するが、当該「構成 20 - F」を採用する場合、「特定の操作許容状態」では、「第 2 背景操作区間」にあるときに所定操作部に対する操作受付がなされると、第 2 背景画像から該第 2 背景画像とは異なる背景画像に背景変化させて該操作受付に応じた受付後表示を表示するが、「第 1 背景操作区間」にあるときに所定操作部に対する操作受付がなされると、第 1 背景画像から背景変化することなく該操作受付に応じた受付後表示を表示するようにしてもよい。このような構成によれば、「特定の操作許容状態」では、「第 1 背景操作区間」で操作受付がなされた場合と、「第 2 背景操作区間」で操作受付がなされた場合とで、背景変化が生じるか否かが異なるようになることから、同じ受付後表示を表示する場合であっても演出性に違いを持たせることができるようになり、遊技興趣の向上を図ることが期待されるようになる。

20

【 5 6 5 7 】

[構成 21 - F]

また、例えば、この実施の形態にかかるパチンコ機 1 では、まず、操作受付が許容される操作許容状態を発生可能であり、該操作許容状態で操作部に対する操作受付がなされると受付後表示を表示可能である。また、受付後表示が表示されていない状況においても表示可能とされ、該受付後表示が表示されると該受付後表示に対してその背後側に見えるように表示される背景画像を表示可能である。そして、操作許容状態として、「特定の操作許容状態」を発生可能とした上で、「特定の操作許容状態」では、背景画像として第 1 背景画像が表示されているなかで操作受付が許容されている「第 1 背景操作区間」から、背景画像として第 2 背景画像が表示されているなかで操作受付が許容されている「第 2 背景操作区間」への切り替えが生じるようにするとともに、操作部として、「特定操作部」を少なくとも用意し、該特定操作部については、「特定の操作許容状態」において複数回の操作受付が許容可能とされうるようにしたことから、操作受付が許容される状態における遊技興趣の向上を図りつつ、特定の操作許容状態が発生したときの緊張感を好適に提供することが期待されうる。なお、当該構成 21 - F にかかる「特定操作部」、「特定の操作許容状態」、「第 1 背景操作区間」、及び「第 2 背景操作区間」は、当該構成 21 - F の技術思想を説明するために用いている呼称に過ぎない。したがって、他の構成にかかる「特定操作部」、「特定の操作許容状態」、「第 1 背景操作区間」、及び「第 2 背景操作区間」とそれぞれ同じ「操作部」や、「操作許容状態」、「背景操作区間」を意味するものであってもよいし、それぞれ異なる「操作部」や、「操作許容状態」、「背景操作区間」を意味するものであってもよい。また、他の構成にかかる別名称の「操作部」や、「操作許容状態」、「背景操作区間」と同じ「操作部」や、「操作許容状態」、「背景操作区間」を意味するものであってもよい。

30

40

【 5 6 5 8 】

また後述するが、当該「構成 21 - F」を採用する場合、「第 1 背景操作区間」から「第 2 背景操作区間」への切り替えは、「第 1 背景操作区間」が発生したときから予め定められた時間が経過したことに基づいて実行されるようにしてもよい。このような構成によれば、「特定の操作許容状態」では、背景画像が切り替えられるタイミングを待ってから操作するか否かの演出性が付加されるようになり、遊技興趣の向上を図ることが期待され

50

るようになる。

【5659】

そしてこの場合、後述するが、「特定の操作許容状態」において特定操作部に対する操作受付がなされると、「第1背景操作区間」及び「第2背景操作区間」のいずれにあるかにかかわらず背景変化することなく該操作受付に応じた受付後表示が所定時間にわたって表示されるようにしてもよい。このような構成によれば、「特定の操作許容状態」が発生した場合であっても、特定操作部については、背景変化にかかる条件とは関係のないところで、適宜に操作することが可能とされるようになり、遊技興趣の向上を図ることが期待されるようになる。

【5660】

さらにこの場合、後述するが、「第1背景操作区間」において特定操作部に対する操作受付に応じた受付後表示が行われる場合は、該受付後表示は、上記所定時間にわたって実行される場合と、該所定時間が経過するよりも前に（時間経過によって所定タイミングが到来したことを契機として）非表示にされる場合とがあるが、第2背景操作区間において特定操作部に対する操作受付に応じた受付後表示が行われる場合は、該受付後表示は、（時間経過によって所定タイミングが到来したことを契機として非表示にされる場合はなく）特定の操作許容状態が継続しているなかで所定時間にわたって実行されるようにしてもよい。このような構成によれば、「第1背景操作区間」においては、特定操作部に対する操作受付に応じた受付後表示が、「該受付後表示が表示開始されてから所定時間が経過するよりも前に、時間経過を契機として非表示にされる場合」と、「該受付後表示が表示開始されてから所定時間が経過するよりも前に、時間経過を契機として非表示にされない場合」との両方が生じるようになることから、遊技興趣の向上を図りつつも、緊張感を好適に維持することが期待されるようになる。

【5661】

[構成22-F]

また、例えば、この実施の形態にかかるパチンコ機1では、まず、操作受付が許容される操作許容状態を発生可能であり、該操作許容状態で操作部に対する操作受付がなされると受付後表示を表示可能である。また、操作許容状態において特定発光部を発光させるものとなっている。そして、操作許容状態として、「特定の操作許容状態」を発生可能とした上で、「特定の操作許容状態」では、特定発光部が第1発光態様で発光しているなかで操作部に対する操作受付が許容されている「第1発光操作区間」から、特定発光部が第2発光態様で発光しているなかで操作部に対する操作受付が許容されている「第2発光操作区間」への切り替えが生じうるようにしたことから、操作受付が許容される状態における遊技興趣の向上を図ることが期待されうる。なお、当該構成22-Fにかかる「操作部」、「特定発光部」、「特定の操作許容状態」、「第1発光操作区間」、及び「第2発光操作区間」は、当該構成22-Fの技術思想を説明するために用いている呼称に過ぎない。したがって、他の構成にかかる「操作部」、「特定発光部」、「特定の操作許容状態」、「第1発光操作区間」、及び「第2発光操作区間」とそれぞれ同じ「操作部」や、「発光部」、「操作許容状態」、「発光操作区間」を意味するものであってもよいし、それぞれ異なる「操作部」や、「発光部」、「操作許容状態」、「発光操作区間」を意味するものであってもよい。また、他の構成にかかる別名称の「操作部」や、「発光部」、「操作許容状態」、「発光操作区間」と同じ「操作部」や、「発光部」、「操作許容状態」、「発光操作区間」を意味するものであってもよい。

【5662】

また後述するが、当該「構成22-F」を採用する場合、「特定の操作許容状態」では、「第2発光操作区間」にあるときに所定操作部に対する操作受付がなされると、特定発光部における発光態様を第2発光態様から該第2発光態様とは異なる発光態様に変化させて該操作受付に応じた受付後表示を表示するが、「第1発光操作区間」にあるときに所定操作部に対する操作受付がなされると、特定発光部における発光態様を第1発光態様から変化することなく該操作受付に応じた受付後表示を表示するようによい。このよう

10

20

30

40

50

な構成によれば、「特定の操作許容状態」では、「第1発光操作区間」で操作受付がなされた場合と、「第2発光操作区間」で操作受付がなされた場合とで、発光態様に変化が生じるか否かが異なるようになることから、同じ受付後表示を表示する場合であっても演出性に違いを持たせることができるようになり、遊技興趣の向上を図ることが期待されるようになる。

【5663】

[構成23-F]

また、例えば、この実施の形態にかかるパチンコ機1では、まず、操作受付が許容される操作許容状態を発生可能であり、該操作許容状態で操作部に対する操作受付がなされると受付後表示を表示可能である。また、操作許容状態において特定発光部を発光させるものとなっている。そして、操作許容状態として、「特定の操作許容状態」を発生可能とした上で、「特定の操作許容状態」では、特定発光部が第1発光態様で発光しているなかで操作部に対する操作受付が許容されている「第1発光操作区間」から、特定発光部が第2発光態様で発光しているなかで操作部に対する操作受付が許容されている「第2発光操作区間」への切り替えが生じうるようにするとともに、操作部として、「特定操作部」を少なくとも用意し、「特定操作部」は、「特定の操作許容状態」において複数回の操作受付が許容可能とされうようにしたことから、操作受付が許容される状態における遊技興趣の向上を図りつつ、特定の操作許容状態が発生したときの緊張感を好適に提供することが期待されう。なお、当該構成23-Fにかかる「特定操作部」、「特定発光部」、「特定の操作許容状態」、「第1発光操作区間」、及び「第2発光操作区間」は、当該構成23-Fの技術思想を説明するために用いている呼称に過ぎない。したがって、他の構成にかかる「特定操作部」、「特定発光部」、「特定の操作許容状態」、「第1発光操作区間」、及び「第2発光操作区間」とそれぞれ同じ「操作部」や、「発光部」、「操作許容状態」、「発光操作区間」を意味するものであってもよいし、それぞれ異なる「操作部」や、「発光部」、「操作許容状態」、「発光操作区間」を意味するものであってもよい。また、他の構成にかかる別名称の「操作部」や、「発光部」、「操作許容状態」、「発光操作区間」と同じ「操作部」や、「発光部」、「操作許容状態」、「発光操作区間」を意味するものであってもよい。

【5664】

また後述するが、当該「構成23-F」を採用する場合、「第1発光操作区間」から「第2発光操作区間」への切り替えは、「第1発光操作区間」が発生したときから予め定められた時間が経過したことに基づいて実行されるようにしてもよい。このような構成によれば、「特定の操作許容状態」では、発光態様が切り替えられるタイミングを待ってから操作するか否かの演出性が付加されるようになり、遊技興趣の向上を図ることが期待されるようになる。

【5665】

そしてこの場合、後述するが、「特定の操作許容状態」において特定操作部に対する操作受付がなされると、「第1発光操作区間」及び「第2発光操作区間」のいずれにあるかにかかわらず発光態様に変化することなく該操作受付に応じた受付後表示が所定時間にわたって表示されるようにしてもよい。このような構成によれば、「特定の操作許容状態」が発生した場合であっても、特定操作部については、発光態様の変化にかかる条件とは関係のないところで、適宜に操作することが可能とされるようになり、遊技興趣の向上を図ることが期待されるようになる。

【5666】

さらにこの場合、後述するが、「第1発光操作区間」において特定操作部に対する操作受付に応じた受付後表示が行われる場合は、該受付後表示は、特定の操作許容状態が継続しているなかで上記所定時間にわたって実行される場合と、特定の操作許容状態が継続しているなかで該所定時間が経過するよりも前に（時間経過によって所定タイミングが到来したことを契機として）非表示にされる場合とがあるが、第2発光操作区間において特定操作部に対する操作受付に応じた受付後表示が行われる場合は、該受付後表示は、特定の

10

20

30

40

50

操作許容状態が継続しているなかで（時間経過によって所定タイミングが到来したことを契機として非表示にされる場合はなく）所定時間にわたって実行されるようにしてもよい。このような構成によれば、「第1発光操作区間」においては、特定操作部に対する操作受付に応じた受付後表示が、「該受付後表示が表示開始されてから所定時間が経過するよりも前に、時間経過を契機として非表示にされる場合」と、「該受付後表示が表示開始されてから所定時間が経過するよりも前に、時間経過を契機として非表示にされない場合」との両方が生じるようになることから、遊技興趣の向上を図りつつも、緊張感を好適に維持することが期待されるようになる。

【5667】

[構成24-F]

また、例えば、この実施の形態にかかるパチンコ機1では、まず、所定操作部に対する操作受付が許容されうる操作許容状態を発生可能であり、該操作許容状態で所定操作部に対する操作受付がなされると受付後表示を表示可能である。そして、操作許容状態として、「特定の操作許容状態」を少なくとも用意した上で、「特定の操作許容状態」では、操作受付が許容されている所定操作部を摸した摸画像表示が表示可能とされるが、所定の条件が満たされると、該摸画像表示が非表示にされるようにしたことから、操作受付が許容される状態における緊張感を好適に維持することが期待されうる。なお、当該構成24-Fにかかる「所定操作部」及び「特定の操作許容状態」は、当該構成24-Fの技術思想を説明するために用いている呼称に過ぎない。したがって、他の構成にかかる「所定操作部」及び「特定の操作許容状態」とそれぞれ同じ「操作部」や「操作許容状態」を意味するものであってもよいし、それぞれ異なる「操作部」や「操作許容状態」を意味するものであってもよい。また、他の構成にかかる別名称の「操作部」や「操作許容状態」と同じ「操作部」や「操作許容状態」を意味するものであってもよい。

【5668】

また後述するが、当該「構成24-F」を採用する場合、「特定の操作許容状態」では、所定操作部を摸した摸画像表示が行われる「摸画像表示区間」と、所定操作部を摸した摸画像表示が行われない「秘匿（非表示）区間」とが含まれており、摸画像表示区間が開始されてから予め定められた時間が経過すると当該摸画像表示区間が終了して上記秘匿区間が開始されるようにしてもよい。このような構成によれば、「特定の操作許容状態」にあるときの緊張感を好適に維持することが期待されるようになる。

【5669】

そしてこの場合、後述するが、「特定の操作許容状態」では、摸画像表示区間で所定操作部に対する操作受付がなされた場合と、秘匿区間で所定操作部に対する操作受付がなされた場合とで同じ受付後表示が実行されるようにしてもよい。このような構成によれば、摸画像表示区間から秘匿区間に移行されたとしても、受付後表示としては同じ態様が現れることから、遊技興趣の低下を抑制しつつ、緊張感を好適に維持することが期待されるようになる。

【5670】

[構成25-F]

また、例えば、この実施の形態にかかるパチンコ機1では、まず、操作部に対する操作受付が許容されうる操作許容状態を発生可能であり、該操作許容状態で操作部に対する操作受付がなされると受付後表示を表示可能である。そして、操作許容状態として、「特定の操作許容状態」を発生可能とした上で、「特定の操作許容状態」では、摸画像表示が表示可能とされるが、所定の条件が満たされると、該摸画像表示が非表示にされるようにするとともに、操作部として、特定操作部を少なくとも用意し、該特定操作部は、「特定の操作許容状態」において複数回の操作受付が許容可能とされうるようにしたことから、操作受付が許容される状態における緊張感を好適に維持することが期待されうる。なお、当該構成25-Fにかかる「特定操作部」及び「特定の操作許容状態」は、当該構成25-Fの技術思想を説明するために用いている呼称に過ぎない。したがって、他の構成にかかる「特定操作部」及び「特定の操作許容状態」とそれぞれ同じ「操作部」や「操作許容状

10

20

30

40

50

態」を意味するものであってもよいし、それぞれ異なる「操作部」や「操作許容状態」を意味するものであってもよい。また、他の構成にかかる別名称の「操作部」や「操作許容状態」と同じ「操作部」や「操作許容状態」を意味するものであってもよい。

【5671】

また後述するが、当該「構成25-F」を採用する場合、「特定の操作許容状態」において、摸画像表示は、該「特定の操作許容状態」が発生したときから予め定められた時間が経過したときに非表示にされるようにしてもよい。このような構成によれば、「特定の操作許容状態」にあるときの緊張感を好適に維持することが期待されるようになる。

【5672】

そしてこの場合、「特定の操作許容状態」において特定操作部に対する操作受付がなされると、該操作受付が、摸画像表示が表示されている状況においてなされたものである場合と、摸画像表示が表示されていない状況においてなされたものである場合とのいずれの場合であっても、該操作受付に応じた受付後表示が所定時間にわたって表示されうるようにしてもよい。このような構成によれば、受付後表示については、摸画像表示の表示状況にかかわらず所定時間にわたって表示を継続するようになることから、遊技興趣の低下を抑制しつつ、緊張感を維持することが期待されるようになる。

【5673】

ただしこの場合、「特定の操作許容状態」において特定操作部に対する操作受付に応じた受付後表示が表示されているなかで、当該「特定の操作許容状態」が発生してから予め定められた時間の経過を契機とした「摸画像表示の非表示」が行われない場合は当該受付後表示を所定時間にわたって表示しうるが、当該「特定の操作許容状態」が発生してから予め定められた時間の経過を契機とした「摸画像表示の非表示」が行われる場合は当該受付後表示を所定時間にわたって継続表示せず該摸画像表示の非表示が行われるタイミングに合わせて（上記予め定められた時間が経過したことを契機として）非表示にするようにしてもよい。このような構成によれば、摸画像表示が表示状態から非表示状態へと切り替えられるタイミングでは、表示状態にある受付後表示が所定時間にわたって表示継続されることなくその前に非表示にされるようになることから、受付後表示が表示されている間の緊張感を好適に維持することが期待されるようになる。

【5674】

[構成26-F]

また、例えば、この実施の形態にかかるパチンコ機1では、まず、操作部に対する操作受付が許容されうる操作許容状態を発生可能であり、該「操作許容状態」で操作部に対する操作受付がなされると受付後表示を表示可能である。そして、操作部として、「所定操作部」及び「特定操作部」を少なくとも用意し、操作許容状態として、「特定の操作許容状態」を発生可能とした上で、「特定の操作許容状態」では、「所定操作部」に対する操作受付がなされると該操作受付に応じた所定受付後表示が表示されるとともに、「特定操作部」に対する操作受付がなされると該操作受付に応じた特定受付後表示が表示され、上記所定受付後表示が表示されてから非表示にされるまでの所定時間は、上記特定受付後表示が表示されてから非表示にされるまでの特定時間と異なるようにしたことから、「特定の操作許容状態」における遊技興趣の向上を図ることが期待されうる。なお、当該構成26-Fにかかる「所定操作部」、「特定操作部」、及び「特定の操作許容状態」は、当該構成26-Fの技術思想を説明するために用いている呼称に過ぎない。したがって、他の構成にかかる「所定操作部」、「特定操作部」、及び「特定の操作許容状態」とそれぞれ同じ「操作部」や「操作許容状態」を意味するものであってもよいし、それぞれ異なる「操作部」や「操作許容状態」を意味するものであってもよい。また、他の構成にかかる別名称の「操作部」や「操作許容状態」と同じ「操作部」や「操作許容状態」を意味するものであってもよい。

【5675】

また後述するが、当該「構成26-F」を採用する場合、「特定の操作許容状態」では、「所定操作部」を摸した所定摸画像表示と、「特定操作部」を摸した特定摸画像表示と

10

20

30

40

50

が少なくとも表示可能とされており、当該「特定の操作許容状態」が発生したときから予め定められた時間が経過すると、これを契機として、所定摸画像表示及び特定摸画像表示がいずれも非表示にされるようにしてもよい。このような構成によれば、「特定の操作許容状態」にあるときの緊張感を好適に維持することが期待されるようになる。

【5676】

なおこの場合、「特定の操作許容状態」は、当該「特定の操作許容状態」が発生したときから予め定められた時間が経過したことを契機として所定摸画像表示及び特定摸画像表示がいずれも非表示にされた以降も継続するようにしてもよい。このような構成によれば、「特定の操作許容状態」が継続している途中で所定摸画像表示及び特定摸画像表示がいずれも非表示にされるようになるから、緊張感を好適に維持することが期待されるようになる。

10

【5677】

また後述するが、当該「構成26-F」を採用する場合、「特定の操作許容状態」において所定摸画像表示及び特定摸画像表示が表示されているなかで「特定操作部」に対する操作受付に応じた特定受付後表示が表示された場合、該特定受付後表示は、該特定受付後表示が表示されてから上記特定時間が経過するまでの間に「特定の操作許容状態」が発生したときからの上記予め定められた時間が経過しなければ上記特定時間にわたって表示されうるが、該特定受付後表示が表示されてから上記特定時間が経過するまでの間に当該「特定の操作許容状態」が発生したときからの上記予め定められた時間が経過するとこれを契機として非表示にされるようにしてもよい。これに対し、「特定の操作許容状態」において所定摸画像表示及び特定摸画像表示が表示されているなかで上記所定操作部に対する操作受付に応じた所定受付後表示が表示された場合、該所定受付後表示は、「特定の操作許容状態」が発生したときからの上記予め定められた時間が経過したことを契機として非表示にされることはなく、所定時間にわたって表示されうるようにしてもよい。このような構成によれば、所定受付後表示が現れたときには安心感を持って受付後表示の内容を楽しむことができるのに対し、特定受付後表示が現れたときには、所定摸画像表示及び特定摸画像表示が非表示にされるタイミングを意識しつつ受付後表示の内容を確認する必要性が生じるようになり、緊張感を好適に付与することが期待されるようになる。

20

【5678】

[構成27-F]

また、例えば、この実施の形態にかかるパチンコ機1では、まず、操作受付が許容される操作許容状態を発生可能であり、該操作許容状態で操作部に対する操作受付がなされると受付後変化を生じさせうる。また、操作許容状態で操作部に対する操作受付がなされると受付後変化の1つとして受付後出力音を出力しうるものとなっている。そして、操作部として「特定操作部」を少なくとも用意し、操作許容状態として、「所定の操作許容状態」及び「特定の操作許容状態」を少なくとも用意した上で、「所定の操作許容状態」及び「特定の操作許容状態」ではいずれも摸画像表示が表示可能とされるようにするとともに、「特定の操作許容状態」において表示される摸画像表示については、当該「特定の操作許容状態」内で所定の条件が満たされるとこれを契機として非表示にされうるようにしたことから、「特定の操作許容状態」における緊張感を好適に維持することが期待されうるようになる。なお、当該構成27-Fにかかる「特定操作部」、「所定の操作許容状態」、及び「特定の操作許容状態」は、当該構成27-Fの技術思想を説明するために用いている呼称に過ぎない。したがって、他の構成にかかる「特定操作部」、「所定の操作許容状態」、及び「特定の操作許容状態」とそれぞれ同じ「操作部」や「操作許容状態」を意味するものであってもよいし、それぞれ異なる「操作部」や「操作許容状態」を意味するものであってもよい。また、他の構成にかかる別名称の「操作部」や「操作許容状態」と同じ「操作部」や「操作許容状態」を意味するものであってもよい。

30

40

【5679】

また後述するが、当該「構成27-F」を採用する場合、「所定の操作許容状態」では、当該「所定の操作許容状態」が継続している途中で摸画像表示が表示状態から非表示状

50

態にされることはないが、「特定の操作許容状態」では、当該「特定の操作許容状態」が継続している途中で摸画像表示が表示状態から非表示状態にされうるようにしてもよい。このような構成によれば、操作許容状態では、摸画像表示が表示状態から非表示状態にされる場合と、摸画像表示が表示状態から非表示状態にされない場合との両方が生じるようになるから、緊張感を好適に提供することができるようになる。

【5680】

そしてこの場合、「所定の操作許容状態」及び「特定の操作許容状態」ではいずれも「特定操作部」に対する操作受付が複数回許容されており、「所定の操作許容状態」において「特定操作部」に対する操作受付がなされると、当該「所定の操作許容状態」が継続しているなかで受付後変化の1つとして受付後出力音が出力されることがなく、「特定の操作許容状態」において摸画像表示が表示状態にあるなかで「特定操作部」に対する操作受付がなされると、当該「特定の操作許容状態」が継続しているなかで受付後変化の1つとして受付後出力音が出力されうるようにしてもよい。このような構成によれば、受付後出力音が出力されるか否かを通じて、当該操作許容状態において摸画像表示が表示状態から非表示状態にされるか否かを示唆することができるようになり、遊技興趣の低下を抑制することが期待されるようになる。

10

【5681】

なおこの場合、「特定の操作許容状態」において特定操作部に対する操作受付がなされると、当該「特定の操作許容状態」が継続しているなかで上記受付後変化の1つとして受付後出力音が出力される場合と出力されない場合とがあるようにしてもよい。このような構成によれば、受付後出力音が出力されなかった場合であっても、摸画像表示が表示状態から非表示状態にされる可能性が生じるようになることから、緊張感を好適に維持することが期待されるようになる。

20

【5682】

[構成28-F]

また、例えば、この実施の形態にかかるパチンコ機1では、まず、操作受付が許容される操作許容状態を発生可能であり、該操作許容状態で操作部に対する操作受付がなされると受付後変化を生じさせうる。そして、操作許容状態として、「所定の操作許容状態」及び「特定の操作許容状態」を少なくとも用意した上で、「所定の操作許容状態」及び「特定の操作許容状態」ではいずれも摸画像表示を表示可能とし、該摸画像表示については、「特定の操作許容状態」においては所定の条件が満たされるとこれを契機として非表示にされうるようにしたから、「特定の操作許容状態」における緊張感を好適に維持することが期待されうる。また、「所定の操作許容状態」では、複数回の操作受付が許容可能とされる操作部として少なくとも所定操作部を用意した上で、該所定操作部を操作した状態に維持し続けると前記操作受付が複数回なされうるようにしたことから、「所定の操作許容状態」における遊技興趣の向上を図ることが期待されうる。なお、当該構成28-Fにかかる「所定操作部」、「所定の操作許容状態」、及び「特定の操作許容状態」は、当該構成28-Fの技術思想を説明するために用いている呼称に過ぎない。したがって、他の構成にかかる「所定操作部」、「所定の操作許容状態」、及び「特定の操作許容状態」とそれぞれ同じ「操作部」や「操作許容状態」を意味するものであってもよいし、それぞれ異なる「操作部」や「操作許容状態」を意味するものであってもよい。また、他の構成にかかる別名称の「操作部」や「操作許容状態」と同じ「操作部」や「操作許容状態」を意味するものであってもよい。

30

40

【5683】

また後述するが、当該「構成28-F」を採用する場合、「所定の操作許容状態」では、当該「所定の操作許容状態」が継続している途中で摸画像表示が表示状態から非表示状態にされることはないが、「特定の操作許容状態」では、当該「特定の操作許容状態」が継続している途中で摸画像表示が表示状態から非表示状態にされうるようにしてもよい。このような構成によれば、操作許容状態では、摸画像表示が表示状態から非表示状態にされる場合と、摸画像表示が表示状態から非表示状態にされない場合との両方があるように

50

なることから、操作許容状態にあるときの緊張感を好適に維持することが期待されるようになる。

【5684】

そしてこの場合、後述するが、「特定の操作許容状態」では、摸画像表示が表示状態にあるときに複数回の操作受付が許容可能とされる操作部が1つまたは複数あり、該操作部を操作した状態に維持し続けても操作受付が複数回なされる（オート連打機能が有効化される）ことがないが、「所定の操作許容状態」では、複数回の操作受付が許容可能とされる操作部が1つまたは複数あり、該操作部を操作した状態に維持し続けると操作受付が複数回なされうる（オート連打機能が有効化される）ようにしてもよい。このような構成によれば、オート連打機能が有効化されるか否かを通じて、摸画像表示が表示状態から非表示状態にされる否かを示唆することができるようになるから、遊技興趣の低下を抑制することが期待されるようになる。

10

【5685】

なおこの場合、「所定の操作許容状態」では、複数回の操作受付が許容可能とされる操作部が複数あり、該操作部を操作した状態に維持し続けると、該操作の対象にされた操作部の種別に応じて、操作受付が複数回なされる場合と操作受付が複数回なされない場合とがあるようにしてもよい。このような構成によれば、オート連打機能が有効化されない場合であっても、摸画像表示が表示状態から非表示状態にされない場合があるようになるから、遊技興趣を好適に維持することが期待されるようになる。

【5686】

[構成29-F]

また、例えば、この実施の形態にかかるパチンコ機1では、まず、所定操作部に対する操作受付が許容される操作許容状態を発生可能であり、該操作許容状態で所定操作部に対する操作受付がなされると受付後表示を表示可能としている。そして、操作許容状態として、「所定の操作許容状態」及び「特定の操作許容状態」を少なくとも用意した上で、「所定の操作許容状態」及び「特定の操作許容状態」ではいずれも摸画像表示が表示可能とされ、該摸画像表示については、「特定の操作許容状態」においては所定の条件が満たされるとこれを契機として非表示にされうるようにしたから、「特定の操作許容状態」における緊張感を好適に維持することが期待されうる。また、所定操作部とは異なる特定操作部を用意し、「所定の操作許容状態」では、所定操作部に対する操作受付と、特定操作部に対する操作受付とがいずれも許容可能とされ、所定操作部に対する操作受付は、特定操作部に対する操作受付に応じた受付後表示が表示されているなかでも許容可能とされうるようにしたから、所定の操作許容状態における遊技興趣の向上を図ることが期待されうる。なお、当該構成29-Fにかかる「所定操作部」、「特定操作部」、「所定の操作許容状態」、及び「特定の操作許容状態」は、当該構成29-Fの技術思想を説明するために用いている呼称に過ぎない。したがって、他の構成にかかる「所定操作部」、「特定操作部」、「所定の操作許容状態」、及び「特定の操作許容状態」とそれぞれ同じ「操作部」や「操作許容状態」を意味するものであってもよいし、それぞれ異なる「操作部」や「操作許容状態」を意味するものであってもよい。また、他の構成にかかる別名称の「操作部」や「操作許容状態」と同じ「操作部」や「操作許容状態」を意味するものであってもよい。

20

30

40

【5687】

また後述するが、当該「構成29-F」を採用する場合、「所定の操作許容状態」では、当該「所定の操作許容状態」が継続している途中で摸画像表示が表示状態から非表示状態にされることはないが、「特定の操作許容状態」では、当該「特定の操作許容状態」が継続している途中で摸画像表示が表示状態から非表示状態にされうるようにしてもよい。このような構成によれば、操作許容状態では、摸画像表示が表示状態から非表示状態にされる場合と、摸画像表示が表示状態から非表示状態にされない場合との両方があるようになることから、操作許容状態にあるときの緊張感を好適に維持することが期待されるようになる。

50

【 5 6 8 8 】

そしてこの場合、後述するが、「特定の操作許容状態」では、所定操作部に対する操作受付と、特定操作部に対する操作受付とがいずれも許容可能とされるとともに、所定操作部に対する操作受付は、特定操作部に対する操作受付に応じた受付後表示が表示されているなかでも許容可能とされ、特定操作部に対する操作受付に応じた受付後表示が表示されているなかで所定操作部に対する操作受付がなされるとこれを契機として特定操作部に対する操作受付に応じた受付後表示を非表示にするとともに所定操作部に対する操作受付に応じた受付後表示を表示開始するようにしてもよい。これに対し、「所定の操作許容状態」では、所定操作部に対する操作受付と、特定操作部に対する操作受付とがいずれも許容可能とされるとともに、所定操作部に対する操作受付は、特定操作部に対する操作受付に応じた受付後表示が表示されているなかでも許容可能とされ、特定操作部に対する操作受付に応じた受付後表示が表示されているなかで所定操作部に対する操作受付がなされるとこれを契機として特定操作部に対する操作受付に応じた受付後表示を非表示にすることなく該所定操作部に対する操作受付に応じた受付後表示を表示開始するようにしてもよい。このような構成によれば、操作許容状態では、特定操作部に対する操作受付に応じた受付後表示が表示されているなかで所定操作部に対する操作受付がなされるとこれを契機として特定操作部に対する操作受付に応じた受付後表示を非表示にする場合と非表示にしない場合との両方があるようになるから、所定操作部に対して操作を行うときの緊張感を好適に提供することが期待されるようになる。

10

【 5 6 8 9 】

[構成 3 0 - F]

また、例えば、この実施の形態にかかるパチンコ機 1 では、まず、操作受付が許容される操作許容状態を発生可能であり、該操作許容状態で操作部に対する操作受付がなされると受付後変化を生じさせるとともに、操作許容状態として「特定の操作許容状態」及び「特別の操作許容状態」を少なくとも用意することとしている。そして、「特定の操作許容状態」では摸画像表示が表示可能とされ、「特別の操作許容状態」では摸画像表示が表示可能とされないが、該摸画像表示は、「特定の操作許容状態」においては所定の条件が満たされるとこれを契機として非表示にされうるようにしたから、「特定の操作許容状態」における緊張感を好適に維持することが期待されうる。また、「特別の操作許容状態」では、複数回の操作受付が許容可能とされる操作部として少なくとも所定操作部が用意されており、該所定操作部を操作した状態に維持し続けると操作受付が複数回なされうるようにしたことから、摸画像表示が表示可能とされない「特別の操作許容状態」が発生したときの遊技興趣の低下を抑制することが期待されうる。なお、当該構成 3 0 - F にかかる「所定操作部」、「所定の操作許容状態」、及び「特別の操作許容状態」は、当該構成 3 0 - F の技術思想を説明するために用いている呼称に過ぎない。したがって、他の構成にかかる「所定操作部」、「所定の操作許容状態」、及び「特別の操作許容状態」とそれぞれ同じ「操作部」や「操作許容状態」を意味するものであってもよいし、それぞれ異なる「操作部」や「操作許容状態」を意味するものであってもよい。また、他の構成にかかる別名称の「操作部」や「操作許容状態」と同じ「操作部」や「操作許容状態」を意味するものであってもよい。

20

30

40

【 5 6 9 0 】

また後述するが、当該「構成 3 0 - F」を採用する場合、「特定の操作許容状態」では、当該「特定の操作許容状態」が継続している途中で摸画像表示が表示状態から非表示状態にされうるようにしてもよい。このような構成によれば、「特定の操作許容状態」にあるときの緊張感を好適に維持することが期待されうる。

【 5 6 9 1 】

そしてこの場合、「特定の操作許容状態」では、摸画像表示が表示状態にあるときに複数回の操作受付が許容可能とされる操作部が 1 つまたは複数あり、該操作部を操作した状態に維持し続けても操作受付が複数回なされることがないようにしてもよい。これに対し、「特別の操作許容状態」では、摸画像表示が非表示状態にあるときに複数回の操作受付

50

が許容可能とされる操作部が1つまたは複数あり、該操作部を操作した状態に維持し続けると操作受付が複数回なされるようにしてもよい。摸画像表示が表示可能とされる「特定の操作許容状態」ではオート連打機能が有効化されないのに対し、摸画像表示が表示可能とされない「特別の操作許容状態」ではオート連打機能が有効化されることから、摸画像表示が表示されないことによる遊技興趣の低下を抑制することが期待されうる。

【5692】

[構成31-F]

また、例えば、この実施の形態にかかるパチンコ機1では、まず、所定操作部を摸した摸画像表示を実行可能であり、該摸画像表示が表示されていないなかで所定操作部に対する操作受付が許容可能な「非表示操作区間」が含まれる「非表示操作許容状態」を発生可能であり、該「非表示操作許容状態」で所定操作部に対する操作受付がなされると受付後表示を表示可能なものとなっている。また、受付後表示が表示されていない状況においても表示可能とされ、該受付後表示が表示されると該受付後表示に対してその背後側に見えるように表示される背景画像表示を表示可能としている。この点、「非表示操作許容状態」では、所定操作部に対する操作受付が許容可能な状態が継続しているなかで背景変化が生じうるようにしたことから、「非表示操作許容状態」にあるときの遊技興趣の向上を図ることが期待されるようになる。なお、当該構成31-Fにかかる「所定操作部」、「非表示操作区間」、及び「非表示操作許容状態」は、当該構成31-Fの技術思想を説明するために用いている呼称に過ぎない。したがって、他の構成にかかる「所定操作部」、「非表示操作区間」、及び「非表示操作許容状態」とそれぞれ同じ「操作部」や、「非表示操作区間」、「操作許容状態」を意味するものであってもよいし、それぞれ異なる「操作部」や、「非表示操作区間」、「操作許容状態」を意味するものであってもよい。また、他の構成にかかる別名称の「操作部」や、「非表示操作区間」、「操作許容状態」と同じ「操作部」や、「非表示操作区間」、「操作許容状態」を意味するものであってもよい。

【5693】

また後述するが、当該「構成31-F」を採用する場合、「非表示操作許容状態」では、背景変化が生じる場合と背景変化が生じない場合とがあるようにした上で、上記「非表示操作許容状態」において所定操作部に対する操作受付が許容可能な状態が継続しているなかで背景変化が生じる場合は、当該「非表示操作許容状態」が継続しているなかで、「非表示操作区間」が終了されて摸画像表示が表示されているなかで所定操作部に対する操作受付が許容可能な状態にある「表示操作区間」へと移行されるようにしてもよい。すなわちこの場合、上記「非表示操作許容状態」については、より正確には、「非表示区間包含許容状態」として呼称すべきものと言える。これに対し、「非表示操作許容状態（非表示区間包含許容状態）」において所定操作部に対する操作受付が許容可能な状態が継続しているなかで背景変化が生じない場合は、当該「非表示操作許容状態（非表示区間包含許容状態）」が終了されるまで上記「非表示操作区間」が終了されることなく継続する場合と、当該「非表示操作許容状態（非表示区間包含許容状態）」が継続しているなかで上記「非表示操作区間」が終了されて「表示操作区間」へと移行される場合との両方があるようにしてもよい。このような構成によれば、背景変化するか否かを通じて、当該「非表示区間包含許容状態」で「表示操作区間」が現れるか否かを示唆することができるようになり、遊技興趣の向上を図ることが期待されうる。また、背景変化しない場合であっても、「表示操作区間」が現れる可能性が残されることから、遊技興趣を好適に維持することが期待されるようになる。

【5694】

[構成32-F]

また、例えば、この実施の形態にかかるパチンコ機1では、まず、所定操作部を摸した摸画像表示を実行可能であり、該摸画像表示が表示されていないなかで所定操作部に対する操作受付が許容可能な「非表示操作区間」が含まれる「非表示操作許容状態」を発生可能であり、該「非表示操作許容状態」で所定操作部に対する操作受付がなされると受付後表示を表示可能なものとなっている。また、受付後表示が表示されていない状況において

も表示可能とされ、該受付後表示が表示されると該受付後表示に対してその背後側に見えるように表示される背景画像表示を表示可能としている。この点、「非表示操作許容状態」として、「第1非表示操作許容状態」及び「第2非表示操作許容状態」を少なくとも用意した上で、「第1非表示操作許容状態」では、所定操作部に対する操作受付が許容可能な状態が継続しているなかで背景変化が生じうるようにしたことから、「非表示操作許容状態」における遊技興趣の向上を図ることが期待されるようになる。なお、当該構成32-Fにかかる「所定操作部」、「非表示操作区間」、「非表示操作許容状態」、「第1非表示操作許容状態」、及び「第2非表示操作許容状態」は、当該構成32-Fの技術思想を説明するために用いている呼称に過ぎない。したがって、他の構成にかかる「所定操作部」、「非表示操作区間」、「非表示操作許容状態」、「第1非表示操作許容状態」、及び「第2非表示操作許容状態」とそれぞれ同じ「操作部」や、「非表示操作区間」、「操作許容状態」を意味するものであってもよいし、それぞれ異なる「操作部」や、「非表示操作区間」、「操作許容状態」を意味するものであってもよい。また、他の構成にかかる別名称の「操作部」や、「非表示操作区間」、「操作許容状態」と同じ「操作部」や、「非表示操作区間」、「操作許容状態」を意味するものであってもよい。

10

【5695】

また後述するが、当該「構成32-F」を採用する場合、「第2非表示操作許容状態」では、所定操作部に対する操作受付が許容可能な状態が継続しているなかで背景変化が生じないようにした上で、上記「非表示操作許容状態」において「第1非表示操作許容状態」及び「第2非表示操作許容状態」はいずれも、上記摸画像表示が表示されているなかで所定操作部に対する操作受付が許容可能な状態にある表示操作区間を含むものであり、「第1非表示操作許容状態」では、「非表示操作区間」が第1時間にわたって継続すると、当該「第1非表示操作許容状態」が継続しているなかで該「非表示操作区間」が終了されて「表示操作区間」へと移行され、「第2非表示操作許容状態」では、「非表示操作区間」が上記第1時間よりも短い第2時間にわたって継続すると、当該「第2非表示操作許容状態」が継続しているなかで該「非表示操作区間」が終了されて「表示操作区間」へと移行されるようにしてもよい。すなわちこの場合、上記「非表示操作許容状態」については、より正確には、「非表示区間包含許容状態」として呼称すべきものと言える。このような構成によれば、「第1非表示操作許容状態（第1非表示区間包含許容状態）」と「第2非表示操作許容状態（第2非表示区間包含許容状態）」とで、「非表示操作区間」が終了されて「表示操作区間」へと移行されるまでに要する時間が異なるようになることから、「非表示操作許容状態」にあるときの緊張感を好適に維持することが期待されるようになる。その一方で、これらの非表示操作許容状態を、背景変化にかかる有無で示唆することができることから、遊技興趣の低下を好適に抑制することが期待されるようになる。

20

30

【5696】

[構成33-F]

また、例えば、この実施の形態にかかるパチンコ機1では、まず、所定操作部を摸した摸画像表示を実行可能であり、摸画像表示が表示されていないなかで所定操作部に対する操作受付が許容可能な「非表示操作区間」が含まれる「非表示操作許容状態」を発生可能であり、該「非表示操作許容状態」で所定操作部に対する操作受付がなされると受付後表示を表示可能であり、所定操作部に対する操作受付が許容可能な状態になることを事前示唆する前兆演出表示を表示可能なものとなっている。この点、「非表示操作許容状態」では、当該「非表示操作許容状態」の発生に際して前兆演出表示が表示されない場合があるようにしたことから、非表示操作許容状態が発生するときの緊張感を好適に提供することができるようになる。なお、当該構成33-Fにかかる「所定操作部」、「非表示操作区間」、「非表示操作許容状態」は、当該構成33-Fの技術思想を説明するために用いている呼称に過ぎない。したがって、他の構成にかかる「所定操作部」、「非表示操作区間」、「非表示操作許容状態」とそれぞれ同じ「操作部」や、「非表示操作区間」、「操作許容状態」を意味するものであってもよいし、それぞれ異なる「操作部」や、「非表示操作区間」、「操作許容状態」を意味するものであってもよい。また、他の構成にかかる別

40

50

名称の「操作部」や、「非表示操作区間」、「操作許容状態」と同じ「操作部」や、「非表示操作区間」、「操作許容状態」を意味するものであってもよい。

【5697】

また後述するが、当該「構成33-F」を採用する場合、「非表示操作許容状態」の発生に際して前兆演出表示が表示される場合と前兆演出表示が表示されない場合とがあるようにした上で、「非表示操作許容状態」では、摸画像表示が表示されていないなかで所定操作部に対する操作受付が許容可能な状態にある「非表示操作区間」と、摸画像表示が表示されているなかで所定操作部に対する操作受付が許容可能な状態にある「表示操作区間」との両方が含まれている場合と、「表示操作区間」が含まれておらず「非表示操作区間」が含まれている場合とがあり、「非表示操作許容状態」に「表示操作区間」が含まれておらず「非表示操作区間」が含まれている場合は、当該「非表示操作許容状態」の発生に際して前兆演出表示が表示されず、「非表示操作許容状態」に「非表示操作区間」と「表示操作区間」とが含まれている場合は、当該「非表示操作許容状態」の発生に際して前兆演出表示が表示される場合と前兆演出表示が表示されない場合とがあるようにしてもよい。すなわちこの場合、上記「非表示操作許容状態」については、より正確には、「非表示区間包含許容状態」として呼称すべきものと言える。このような構成によれば、「表示操作区間」が含まれていない「非表示操作許容状態（非表示区間包含許容状態）」が発生する場合は、前兆演出表示が実行されないことから、遊技者に対して操作受付が許容されている状態にあることの秘匿性を好適に維持することができるようになる。これに対し、「表示操作区間」が含まれている「非表示操作許容状態（非表示区間包含許容状態）」が発生する場合は、前兆演出表示が実行される場合と前兆演出表示が実行されない場合との両方があることから、遊技者に対して操作受付が許容されている状態にあることの秘匿性にかかる演出レベルが多彩とされるようになり、これによって初心者であっても秘匿性の高い「非表示操作許容状態（非表示区間包含許容状態）」に気付き易くなるための訓練であるかのような演出を自然なかたちで提供することが期待されるようになる。

【5698】

[構成34-F]

また、例えば、この実施の形態にかかるパチンコ機1では、まず、所定操作部を摸した摸画像表示を実行可能であり、摸画像表示が表示されていないなかで所定操作部に対する操作受付が許容可能な「非表示操作区間」が含まれる「非表示操作許容状態」を発生可能であり、該「非表示操作許容状態」で所定操作部に対する操作受付がなされると受付後表示を表示可能であり、所定操作部に対する操作受付が許容可能な状態になることを事前示唆する前兆演出表示を表示可能なものとなっている。そして、「非表示操作許容状態」として、「第1非表示操作許容状態」及び「第2非表示操作許容状態」を少なくとも用意した上で、「第1非表示操作許容状態」では、当該「第1非表示操作許容状態」の発生に際して前兆演出表示が表示されないようにしたことから、「非表示操作許容状態」が発生するときの緊張感を好適に提供することができるようになる。なお、当該構成34-Fにかかる「所定操作部」、「非表示操作区間」、「非表示操作許容状態」は、当該構成34-Fの技術思想を説明するために用いている呼称に過ぎない。したがって、他の構成にかかる「所定操作部」、「非表示操作区間」、「非表示操作許容状態」とそれぞれ同じ「操作部」や、「非表示操作区間」、「操作許容状態」を意味するものであってもよいし、それぞれ異なる「操作部」や、「非表示操作区間」、「操作許容状態」を意味するものであってもよい。また、他の構成にかかる別名称の「操作部」や、「非表示操作区間」、「操作許容状態」と同じ「操作部」や、「非表示操作区間」、「操作許容状態」を意味するものであってもよい。

【5699】

また後述するが、当該「構成34-F」を採用する場合、「第2非表示操作許容状態」では、当該「第2非表示操作許容状態」の発生に際して前兆演出表示が表示されるようにした上で、「第1非表示操作許容状態」及び「第2非表示操作許容状態」はいずれも、摸画像表示が表示されているなかで所定操作部に対する操作受付が許容可能な状態にある「

表示操作区間」を含むものであり、「第1非表示操作許容状態」では、「非表示操作区間」が第1時間にわたって継続すると、当該「第1非表示操作許容状態」が継続しているなかで該「非表示操作区間」が終了されて「表示操作区間」へと移行されるようにし、「第2非表示操作許容状態」では、「非表示操作区間」が上記第1時間よりも短い第2時間にわたって継続すると、当該「第2非表示操作許容状態」が継続しているなかで該「非表示操作区間」が終了されて「表示操作区間」へと移行されるようにしてもよい。すなわちこの場合、上記「非表示操作許容状態」については、より正確には、「非表示区間包含許容状態」として呼称すべきものと言える。このような構成によれば、「第1非表示操作許容状態（第1非表示区間包含許容状態）」と「第2非表示操作許容状態（第2非表示区間包含許容状態）」とで、「非表示操作区間」が終了されて「表示操作区間」へと移行されるまでに要する時間が異なるようになることから、「非表示操作許容状態」にあるときの緊張感を好適に維持することが期待されるようになる。その一方で、これらの非表示操作許容状態を、前兆演出表示の実行にかかる有無で示唆することができることから、遊技興趣の低下を好適に抑制することが期待されるようになる。

10

【5700】

[構成35-F]

また、例えば、この実施の形態にかかるパチンコ機1では、まず、所定操作部を摸した摸画像表示を実行可能であり、摸画像表示が表示されていないなかで所定操作部に対する操作受付が許容可能な非表示操作区間が含まれる非表示操作許容状態を発生可能であり、該非表示操作許容状態で前記所定操作部に対する操作受付がなされると受付後表示を表示可能であり、所定操作部に対する操作受付が許容可能な状態になること、または所定操作部に対する操作受付が許容可能な状態になったことを示唆する受付許容音を出力可能なものとなっている。この点、「非表示操作許容状態」では、当該「非表示操作許容状態」の発生に際して受付許容音が出力されない場合があるようにしたことから、非表示操作許容状態が発生するときの緊張感を好適に提供することができるようになる。なお、当該構成35-Fにかかる「所定操作部」、「非表示操作区間」、「非表示操作許容状態」は、当該構成35-Fの技術思想を説明するために用いている呼称に過ぎない。したがって、他の構成にかかる「所定操作部」、「非表示操作区間」、「非表示操作許容状態」とそれぞれ同じ「操作部」や、「非表示操作区間」、「操作許容状態」を意味するものであってもよいし、それぞれ異なる「操作部」や、「非表示操作区間」、「操作許容状態」を意味するものであってもよい。また、他の構成にかかる別名称の「操作部」や、「非表示操作区間」、「操作許容状態」と同じ「操作部」や、「非表示操作区間」、「操作許容状態」を意味するものであってもよい。

20

30

【5701】

また後述するが、当該「構成35-F」を採用する場合、「非表示操作許容状態」では、当該「非表示操作許容状態」の発生に際して受付許容音出力される場合と受付許容音出力されない場合とがあるようにした上で、「非表示操作許容状態」では、摸画像表示が表示されていないなかで所定操作部に対する操作受付が許容可能な状態にある「非表示操作区間」と、摸画像表示が表示されているなかで所定操作部に対する操作受付が許容可能な状態にある「表示操作区間」との両方が含まれている場合と、「表示操作区間」が含まれておらず「非表示操作区間」が含まれている場合とがあり、「非表示操作許容状態」に「表示操作区間」が含まれておらず「非表示操作区間」が含まれている場合は、当該「非表示操作許容状態」の発生に際して受付許容音出力されず、「非表示操作許容状態」に「非表示操作区間」と「表示操作区間」とが含まれている場合は、当該「非表示操作許容状態」の発生に際して受付許容音出力される場合と受付許容音出力されない場合とがあるようにしてもよい。すなわちこの場合、上記「非表示操作許容状態」については、より正確には、「非表示区間包含許容状態」として呼称すべきものと言える。このような構成によれば、「表示操作区間」が含まれていない「非表示操作許容状態（非表示区間包含許容状態）」が発生する場合は、受付許容音出力されないことから、遊技者に対して操作受付が許容されている状態にあることの秘匿性を好適に維持することができるように

40

50

なる。これに対し、「表示操作区間」が含まれている「非表示操作許容状態（非表示区間包含許容状態）」が発生する場合は、受付許容音が出力される場合と受付許容音が出力されない場合との両方があることから、遊技者に対して操作受付が許容されている状態にあることの秘匿性にかかる演出レベルが多彩とされるようになり、これによって初心者であっても秘匿性の高い「非表示操作許容状態（非表示区間包含許容状態）」に気づき易くなるための訓練であるかのような演出を自然なかたちで提供することが期待されるようになる。

【 5 7 0 2 】

[構成 3 6 - F]

また、例えば、この実施の形態にかかるパチンコ機 1 では、まず、所定操作部を摸した摸画像表示を実行可能であり、該摸画像表示が表示されていないなかで上記所定操作部に対する操作受付が許容可能な「非表示操作区間」が含まれる「非表示操作許容状態」が発生可能であり、該「非表示操作許容状態」で上記所定操作部に対する操作受付がなされると受付後表示を表示可能である。また、上記所定操作部に対する操作受付が許容可能な状態になること、または上記所定操作部に対する操作受付が許容可能な状態になったことを示唆する受付許容音を出力可能なものとなっている。そして、「非表示操作許容状態」として、「第 1 非表示操作許容状態」及び「第 2 非表示操作許容状態」を少なくとも用意した上で、「第 1 非表示操作許容状態」では、当該「第 1 非表示操作許容状態」に対応する受付許容音が出力されないようにしたことから、「非表示操作許容状態」が発生するときの緊張感を好適に提供することができるようになる。なお、当該構成 3 6 - F にかかる「所定操作部」、「非表示操作区間」、「第 1 非表示操作許容状態」、及び「第 2 非表示操作許容状態」は、当該構成 3 6 - F の技術思想を説明するために用いている呼称に過ぎない。したがって、他の構成にかかる「所定操作部」、「非表示操作区間」、「第 1 非表示操作許容状態」、及び「第 2 非表示操作許容状態」とそれぞれ同じ「操作部」や、「非表示操作区間」、「操作許容状態」を意味するものであってもよいし、それぞれ異なる「操作部」や、「非表示操作区間」、「操作許容状態」を意味するものであってもよい。また、他の構成にかかる別名称の「操作部」や、「非表示操作区間」、「操作許容状態」と同じ「操作部」や、「非表示操作区間」、「操作許容状態」を意味するものであってもよい。

【 5 7 0 3 】

また後述するが、当該「構成 3 6 - F」を採用する場合、「第 2 非表示操作許容状態」では、当該「第 2 非表示操作許容状態」に対応する受付許容音が出力されるようにした上で、「第 1 非表示操作許容状態」及び「第 2 非表示操作許容状態」はいずれも、上記摸画像表示が表示されているなかで上記所定操作部に対する操作受付が許容可能な状態にある「表示操作区間」を含むものであり、「第 1 非表示操作許容状態」では、「非表示操作区間」が第 1 時間にわたって継続すると、当該「第 1 非表示操作許容状態」が継続しているなかで該「非表示操作区間」が終了されて「表示操作区間」へと移行され、「第 2 非表示操作許容状態」では、「非表示操作区間」が上記第 1 時間よりも短い第 2 時間にわたって継続すると、当該「第 2 非表示操作許容状態」が継続しているなかで該「非表示操作区間」が終了されて「表示操作区間」へと移行されるようにしてもよい。すなわちこの場合、上記「非表示操作許容状態」については、より正確には、「非表示区間包含許容状態」として呼称すべきものと言える。このような構成によれば、「第 1 非表示操作許容状態（第 1 非表示区間包含許容状態）」と「第 2 非表示操作許容状態（第 2 非表示区間包含許容状態）」とで、「非表示操作区間」が終了されて「表示操作区間」へと移行されるまでに要する時間が異なるようになることから、「非表示操作許容状態」にあるときの緊張感を好適に維持することが期待されるようになる。その一方で、これらの非表示操作許容状態を、受付許容音の出力にかかる有無で示唆することができることから、遊技興趣の低下を好適に抑制することが期待されるようになる。

【 5 7 0 4 】

[構成 3 7 - F]

また、例えば、この実施の形態にかかるパチンコ機 1 では、まず、所定操作部を摸した

摸画像表示を実行可能であり、該摸画像表示が表示されているなかで所定操作部に対する操作受付が許容可能な「表示操作区間」が含まれる「表示操作許容状態」を発生可能であり、該「表示操作許容状態」で上記所定操作部に対する操作受付がなされると受付後表示を表示可能なものとなっている。そして、上記「表示操作許容状態」として、「第1表示操作許容状態」及び「第2表示操作許容状態」を少なくとも用意した上で、「第2表示操作許容状態」では、摸画像表示が複数の表示態様のいずれかで表示可能とされるようにしたことから、「表示操作許容状態」が発生するときの緊張感を好適に提供することができるようになる。なお、当該構成37-Fにかかる「所定操作部」、「表示操作区間」、「第1表示操作許容状態」、及び「第2表示操作許容状態」は、当該構成37-Fの技術思想を説明するために用いている呼称に過ぎない。したがって、他の構成にかかる「所定操作部」、「表示操作区間」、「第1表示操作許容状態」、及び「第2表示操作許容状態」とそれぞれ同じ「操作部」や、「表示操作区間」、「操作許容状態」を意味するものであってもよいし、それぞれ異なる「操作部」や、「表示操作区間」、「操作許容状態」を意味するものであってもよい。また、他の構成にかかる別名称の「操作部」や、「表示操作区間」、「操作許容状態」と同じ「操作部」や、「表示操作区間」、「操作許容状態」を意味するものであってもよい。

10

【5705】

また後述するが、当該「構成37-F」を採用する場合、「第1表示操作許容状態」では、摸画像表示が一の表示態様でのみ表示可能とされるようにした上で、「第1表示操作許容状態」及び「第2表示操作許容状態」はいずれも、摸画像表示が表示されていないなかで所定操作部に対する操作受付が許容可能な状態にある「非表示操作区間」を含むものであり、「第1表示操作許容状態」では、「非表示操作区間」が第1時間にわたって継続すると、当該「第1表示操作許容状態」が継続しているなかで該「非表示操作区間」が終了されて「表示操作区間」へと移行され、「第2表示操作許容状態」では、「非表示操作区間」が上記第1時間よりも短い第2時間にわたって継続すると、当該「第2表示操作許容状態」が継続しているなかで該「非表示操作区間」が終了されて「表示操作区間」へと移行されるようにしてもよい。すなわちこの場合、上記「表示操作許容状態」については、より正確には、「表示区間包含許容状態」として呼称すべきものと言える。このような構成によれば、「第1表示操作許容状態（第1表示区間包含許容状態）」と「第2表示操作許容状態（第2表示区間包含許容状態）」とで、「非表示操作区間」が終了されて「表示操作区間」へと移行されるまでに要する時間が異なるようになることから、「表示操作許容状態」にあるときの緊張感を好適に維持することが期待されるようになる。その一方で、これらの表示操作許容状態を、摸画像表示にかかる表示態様を通じて示唆することができることから、遊技興趣の低下を好適に抑制することが期待されるようになる。

20

30

【5706】

[構成38-F]

また、例えば、この実施の形態にかかるパチンコ機1では、まず、所定操作部を摸した摸画像表示を実行可能であり、該摸画像表示が表示されていないなかで上記所定操作部に対する操作受付が許容可能な「非表示操作区間」が含まれる「非表示区間包含許容状態」を発生可能であり、該「非表示区間包含許容状態」で上記所定操作部に対する操作受付がなされると受付後表示を表示可能なものとなっている。そして、「非表示区間包含許容状態」として、「第1非表示区間包含許容状態」及び「第2非表示区間包含許容状態」を少なくとも用意した上で、「第1非表示区間包含許容状態」及び「第2非表示区間包含許容状態」にはいずれも、上記摸画像表示が表示されているなかで上記所定操作部に対する操作受付が許容可能な状態にある「表示操作区間」と、「非表示操作区間」との両方が含まれるようにしたことから、「非表示区間包含許容状態」が発生するときの緊張感を好適に提供することができるようになる。なお、当該構成38-Fにかかる「所定操作部」、「表示操作区間」、「非表示操作区間」、「第1非表示区間包含許容状態」、及び「第2非表示区間包含許容状態」は、当該構成38-Fの技術思想を説明するために用いている呼称に過ぎない。したがって、他の構成にかかる「所定操作部」、「表示操作区間」、「非

40

50

表示操作区間」、「第1非表示区間包含許容状態」、及び「第2非表示区間包含許容状態」とそれぞれ同じ「操作部」や、「表示操作区間」、「操作許容状態」を意味するものであってもよいし、それぞれ異なる「操作部」や、「表示操作区間」、「非表示操作区間」、「操作許容状態」を意味するものであってもよい。また、他の構成にかかる別名称の「操作部」や、「表示操作区間」、「操作許容状態」と同じ「操作部」や、「表示操作区間」、「非表示操作区間」、「操作許容状態」を意味するものであってもよい。

【5707】

また後述するが、当該「構成38-F」を採用する場合、所定操作部とは異なる特定操作部をさらに用意した上で、「第1非表示区間包含許容状態」及び「第2非表示区間包含許容状態」では、所定操作部に対する操作受付と特定操作部に対する操作受付とがいずれも許容されているようにしてもよい。このような構成によれば、「第1非表示区間包含許容状態」及び「第2非表示区間包含許容状態」にあるときの緊張感をより好適に維持することが期待されるようになる。

10

【5708】

そしてこの場合、後述するが、「第1非表示区間包含許容状態」では、「非表示操作区間」が第1時間にわたって継続すると、当該「第1非表示区間包含許容状態」が継続しているなかで該「非表示操作区間」が終了されて「表示操作区間」へと移行可能であり、且つ「非表示操作区間」において特定操作部に対する操作受付がなされた場合にはこれを契機として受付後出力音が出力されるようになっており、「第2非表示区間包含許容状態」では、「非表示操作区間」が上記第1時間よりも短い第2時間にわたって継続すると、当該「第2非表示区間包含許容状態」が継続しているなかで該「非表示操作区間」が終了されて「表示操作区間」へと移行可能であり、且つ「非表示操作区間」において特定操作部に対する操作受付がなされた場合にはこれを契機として受付後出力音が出力されることのないようにしてもよい。このような構成によれば、「第1非表示区間包含許容状態」と「第2非表示区間包含許容状態」とで、「非表示操作区間」が終了されて「表示操作区間」へと移行されるまでに要する時間が異なるようになることから、「非表示区間包含許容状態」にあるときの緊張感を好適に維持することが期待されるようになる。その一方で、これらの非表示区間包含許容状態を、「非表示操作区間」における特定操作部に対する操作受付がなされたときの受付後出力音の出力にかかる有無で示唆することができることから、遊技興趣の低下を好適に抑制することが期待されるようになる。

20

30

【5709】

[構成39-F]

また、例えば、この実施の形態にかかるパチンコ機1では、まず、所定操作部を摸した摸画像表示を実行可能であり、該摸画像表示が表示されていないなかで所定操作部に対する操作受付が許容可能な「非表示操作区間」が含まれる「非表示操作許容状態」を発生可能であり、該「非表示操作許容状態」で所定操作部に対する操作受付がなされると受付後表示を表示可能なものとなっている。そして、「非表示操作許容状態」として、「第1非表示操作許容状態」及び「第2非表示操作許容状態」を少なくとも用意した上で、「第1非表示操作許容状態」では、所定操作部に対する操作受付がなされない場合に該所定操作部に対する操作受付がなされたときと同じ受付後表示を表示することはないようにしたことから、非表示操作許容状態が発生するときの緊張感を好適に提供することができるようになる。

40

【5710】

また後述するが、当該「構成39-F」を採用する場合、「第2非表示操作許容状態」では、所定操作部に対する操作受付がなされない場合であっても該所定操作部に対する操作受付がなされたときと同じ受付後表示を表示可能であるようにした上で、「第1非表示操作許容状態」及び「第2非表示操作許容状態」はいずれも、摸画像表示が表示されているなかで上記所定操作部に対する操作受付が許容可能な状態にある「表示操作区間」を含むものであり、「第1非表示操作許容状態」では、「非表示操作区間」が第1時間にわたって継続すると、当該「第1非表示操作許容状態」が継続しているなかで該「非表示操作

50

区間」が終了されて「表示操作区間」へと移行され、「第2非表示操作許容状態」では、「非表示操作区間」が上記第1時間よりも短い第2時間にわたって継続すると、当該「第2非表示操作許容状態」が継続しているなかで該「非表示操作区間」が終了されて「表示操作区間」へと移行されるようにしてもよい。すなわちこの場合、上記「非表示操作許容状態」については、より正確には、「非表示区間包含許容状態」として呼称すべきものと言える。このような構成によれば、「第1非表示操作許容状態（第1非表示区間包含許容状態）」と「第2非表示操作許容状態（第2非表示区間包含許容状態）」とで、「非表示操作区間」が終了されて「表示操作区間」へと移行されるまでに要する時間が異なるようになることから、「非表示操作許容状態」にあるときの緊張感を好適に維持することが期待されるようになる。その一方で、これらの非表示操作許容状態の種別を通じて、自動ボタン機能が有効化されるか否かを示唆することができることから、遊技興趣の低下を好適に抑制することが期待されるようになる。

10

【5711】

〔その他の構成〕

また上述の通り、パチンコ機1では、操作部に対して操作機会が付与される受付許容期間（操作許容状態）が発生する場合、該受付許容期間が発生することに関連した操作関連表示（例えば、操作受け部を摸した摸画像表示など）を表示するが、該操作関連表示については、例えば、摸画像表示の周縁を装飾する周縁装飾画像と一体化された一体化摸画像表示（図144を参照）として表示するようにしてもよい。このような一体化摸画像表示については、図柄演出がSPリーチ中における特定タイミングまで進展したときに発生する受付許容期間（操作許容状態）と、SPリーチに発展しない変動パターンで予告判定の結果として発生する受付許容期間（操作許容状態）とのいずれにおいても表示されるようにすることが望ましいし、低期待非抑制受付演出と高期待抑制受付演出とのいずれにおいても表示されるようにすることが望ましい。

20

【5712】

なお、このような操作関連表示については、図144～図160を参照して説明した通り、またはその別例や変形例として記載した通りであるから、詳細は割愛するが、例えば、周縁装飾画像内にはゲージ画像（所定画像）GGの表示対象領域が設けられている。また、操作関連表示として、期待度が異なる複数態様（図144参照）が用意されており、それら態様のいずれかで表示されるようになっている点も同様である。ただし、このような操作関連表示については、周縁装飾画像と一体化された一体化摸画像表示として必ずしも表示しなくてもよい。

30

【5713】

また、この例にかかるパチンコ機1においても、操作部に対して操作機会が付与される受付許容期間（操作許容状態）が発生する場合、該受付許容期間が発生することに関連した操作関連音（例えば、受付許容音など）を可聴出力させる場合があるようになっており、これによって操作し忘れを生じ難くするようにしている。ここで、「受付許容音」とは、音が出力開始されると、この音が出力されている間（音データが割り当てられている間）に受付許容期間（受付期間）が必ず発生するか、受付許容期間（受付期間）が既に発生している状態にある音のことである。すなわち、「受付許容音」とは、操作受付が許容される状態になったこと、または操作受付が許容される状態になることを示唆するものであり、受付許容期間（受付期間）と何ら関係のない演出が行われている状況下においては出力されることがない音であるとも言える。

40

【5714】

ところで、上述の通り、このパチンコ機1では、受付けされたときに現れる受付後変化（例えば、受付後表示、受付後出力音など）としての種別（例えば、会話予告、カットイン予告、可動体予告など）が異なる複数の受付許容期間（操作許容状態）を用意している。各受付許容期間（操作許容状態）には発生条件がそれぞれ定められており、それら発生条件のいずれか1つが成立すると、該成立した発生条件に応じた種別の受付許容期間（操作許容状態）を発生可能としている。

50

【 5 7 1 5 】

また、これも上述したが、パチンコ機 1 では、遊技者による操作を受ける操作部として、複数の操作部（例えば、操作ボタン 4 1 0 や、刀装飾体 5 0 0 1 など）を備えている。この点、この演出例にかかるパチンコ機 1 では、1 つの操作部だけでなく、いくつか（複数）の操作部が操作受付可能な状態として許容されうる受付期間（複数操作許容期間）を発生可能としている。

【 5 7 1 6 】

そして、このような複数操作許容期間が発生するときの基本的な演出例については、図 2 7 5 ~ 図 2 7 7 を参照して説明した通りである。図 2 7 5 ~ 図 2 7 7 を参照して説明した構成は、パチンコ機 1 が包含しているいくつかの技術的特徴のうちの一部について、その理解を容易化するための概念的なものであり、必須の構成ではないことも上述した。

10

【 5 7 1 7 】

また、このような複数操作許容期間では、例えば、複数回の操作が許容される操作部 B（ここでは、操作ボタン 4 1 0）に対する操作を開始したものの、なかなか最終の結果表示が現れないことに不安感を覚えて、当該複数操作許容期間の途中で、「操作部 B（ここでは、操作ボタン 4 1 0）に対する操作」から「操作部 A（ここでは、刀装飾体 5 0 0 1）に対する操作」へと切り替えて演出を進展させようとする場合が想定され、この際、どのような処理を行うべきかについての課題があることや、複数の操作部のいずれもが「1 回の操作受付だけが許容可能とされる操作部」として用意される複数操作許容期間であったとしても、例えば、当該複数操作許容期間内で遊技者による操作が無かった場合、上述した「自動ボタン機能」をいずれの操作部に対応して有効化させるかといった課題、さらには遊技興趣の向上を図る上でいわゆるオート連打機能を有効化させるべきかといった課題など、様々な課題が存在することも上述した。

20

【 5 7 1 8 】

以下、上記「構成 1 - F」~「構成 3 9 F」等を備える当該パチンコ機 1 について、その詳細を、図を参照して説明する。ただし、これらの発明を実現する場合は、以下に説明する各構成から所望の作用効果を得る上で必要な構成だけを適宜選出して部分的に備えるだけでよく、その全てを備える必要はない。例えば、解決する課題（目的とした作用効果）の種別（発明の種別）によっては、いくつか（複数）の操作部が操作受付可能な状態として許容されうる受付期間（複数操作許容期間）が必ずしも発生しないもの（1 つの操作部だけが操作受付可能な状態として許容されうる受付期間）であってもよいし、複数回の操作受付が許容されうる操作部を備えないものであってもよいし、1 回の操作受付だけが許容される操作部を備えないものであってもよいし、自動ボタン機能やオート連打機能が有効化されないものであってもよい。また、図 3 1 0 までを参照しつつ上述した各受付期間についてはこれらを必ずしも備えないようにしてもよいし、それらの各構成から所望の作用効果を得る上で必要な構成だけを適宜選出して部分的に備えるようにしてもよい。すなわち、以下に説明する明細書中に記載される各構成については、上記「構成 1 - F」~「構成 3 9 F」のいずれか 1 つに対してさらなる作用効果を得たいときにそれに対応する構成だけを任意に選別して採用可能である。

30

【 5 7 1 9 】

はじめに、まず、図 3 1 1 ~ 図 3 5 1 を参照して、複数の受付期間のうち、第 1 2 F 受付期間、第 1 3 F 受付期間、第 1 4 F 受付期間、第 1 5 F 受付期間、第 1 6 F 受付期間、及び第 1 7 F 受付期間や、それら受付期間の変形例などについて説明することとする。なお、図 3 1 0 までを参照しつつ上述した各受付期間については、第 1 2 F 受付期間、第 1 3 F 受付期間、第 1 4 F 受付期間、第 1 5 F 受付期間、第 1 6 F 受付期間、及び第 1 7 F 受付期間とは別の受付期間として用意されているものであってもよいし、第 1 2 F 受付期間、第 1 3 F 受付期間、第 1 4 F 受付期間、第 1 5 F 受付期間、第 1 6 F 受付期間、及び第 1 7 F 受付期間のうちいずれかとして実現されるものであってもよい。例えば、図 3 0 3 ~ 図 3 0 6 に示した第 1 0 F 受付期間については、後述の第 1 4 F 受付期間として実現するようにしてもよい。また、以下に説明する各発明を実現する上では、以下に説明す

40

50

る各構成のうちの必要な構成だけを備えるだけでよく、図310までを参照しつつ上述した各受付期間についてはこれらを必ずしも備えないようにしてもよい。

【5720】

図311は、上記発生条件として「条件12F」が満たされて第12F受付期間が発生して遊技者による操作が行われたときの演出内容についてその一例を示すタイムチャートである。図312は、第12F受付期間が発生して遊技者による操作が行われなかったときの演出内容についてその一例を示すタイムチャートである。

【5721】

いま、特定遊技状態（例えば、非確変・非時短である通常遊技状態）において始動条件が成立（保留消化）されて、変動パターン判定が行われた結果として「第12F変動パターン」が選択されたとすると、上記周辺制御MPU1511aでは、まず、該第12F変動パターンに対応する演出判定（予告演出判定など）を行う。そしてこの後、装飾図柄SZの変動演出（第12F変動パターンに応じた演出描写や、第12F変動パターンに応じたBGM再生（非リーチ時の通常BGM再生など）の音出力など）を開始させ、該変動演出の実行期間内で、予告演出判定の結果に応じた演出（予告演出）を、上記選択した「第12F変動パターン」これ自体の演出に対して付加的に実行させることとなる。

10

【5722】

図311に示されるように、「第12F変動パターン」にかかる変動演出の実行期間内では、装飾図柄SZの変動演出が開始されてから第12F時間が経過したタイミングt12が到来したことに基づいて（「条件12F」が満たされたことに基づいて）、「第12F受付後変化（第12F受付後表示UA, UBや、第12F受付後音出力など）に関しての受け」が許容される上記第12F受付期間（操作許容状態）を発生可能としている。

20

【5723】

ここで、この実施の形態にかかる第12F受付期間においては、第12F操作部A（ここでは、刀装飾体5001）は、当該第12F受付期間が終了されるまでの間に1回の操作受付だけが許容可能とされ、第12F操作部B（ここでは、操作ボタン410）は、当該第12F受付期間が終了されるまでの間に複数回の操作受付が許容可能とされるものとなっている（複数操作許容期間）。

【5724】

すなわち、当該第12F受付期間（複数操作許容期間）では、例えば、複数回の操作が許容される第12F操作部B（ここでは、操作ボタン410）に対する操作を開始したものの、なかなか最終の結果表示が現れないことに遊技者が不安感を覚えて、当該第12F受付期間（複数操作許容期間）の途中で、「第12F操作部B（ここでは、操作ボタン410）に対する操作」から「第12F操作部A（ここでは、刀装飾体5001）に対する操作」へと切り替えて演出を進展させようとする場合が生じることが想定されるものとなっている。

30

【5725】

この点、パチンコ機1では、第12F受付期間を発生させる場合は、まず、遊技者に対して操作機会が付与されること（第12F受付期間が発生すること）を示唆する前兆演出表示を実行可能としている。

40

【5726】

図示は割愛するが、この演出例にかかるパチンコ機1では、第12F受付期間が発生するよりも前の特定タイミング(図示略)が到来すると、上記前兆演出表示として「第12F前兆演出表示」が実行開始される。この「第12F前兆演出表示」は、第12F操作関連表示A, Bが表示されるタイミングの前後に跨るように表示されるようにしてもよい。

【5727】

すなわち、この演出例では、第12F受付期間が発生する場合、第12F操作部A（ここでは、刀装飾体5001）に対する操作受付が許容される状態になるか、または該操作受付が許容されている状態にあるときにしか出現し得ない「第12F操作関連表示A（刀装飾画像SYG）」と、第12F操作部B（ここでは、操作ボタン410）に対する操作

50

受付が許容される状態になるか、または該操作受付が許容されている状態にあるときにしか出現し得ない「第12F操作関連表示B(ボタン摸画像BMG)」とをそれぞれ表示するものとなっている。なお、この演出例では、第12F受付期間が発生するタイミングと、「第12F操作関連表示A(刀装飾画像SYG)」及び「第12F操作関連表示B(ボタン摸画像BMG)」がそれぞれ表示されるタイミングとを同じにしているが、必ずしも同じにしなくてもよい。例えば、「第12F操作関連表示A(刀装飾画像SYG)」及び「第12F操作関連表示B(ボタン摸画像BMG)」を、第12F前兆演出表示が表示されるタイミングよりも後であり且つ第12F受付期間が発生するタイミングよりも前に表示開始するようにして該タイミングを跨ぐかたちで表示するようにしてもよい。若しくは、「第12F操作関連表示A(刀装飾画像SYG)」及び「第12F操作関連表示B(ボタン摸画像BMG)」を、第12F受付期間が発生するタイミングに遅れるかたちで表示開始するようにしてもよい。

10

【5728】

なお、この例にかかる「第12F操作関連表示A(刀装飾画像SYG)」及び「第12F操作関連表示B(ボタン摸画像BMG)」は、「第12F操作部A(ここでは、刀装飾体5001)を摸した表示(摸画像表示)」及び「第12F操作部B(ここでは、操作ボタン410)を摸した表示(摸画像表示)」としてそれぞれ表示されるものとなっているが、その表示内容については必ずしもこれに限られない。

【5729】

この点、「第12F操作関連表示A(刀装飾画像SYG)」及び「第12F操作関連表示B(ボタン摸画像BMG)」は、「第12F前兆演出表示」が表示されているなかで該「第12F前兆演出表示」の背後側に重なって見えるように表示開始される。ただし、「第12F操作関連表示A(刀装飾画像SYG)」及び「第12F操作関連表示B(ボタン摸画像BMG)」は、「第12F前兆演出表示」の背後側に必ずしも重なって見えるように表示されるものでなくてもよく、第12F受付期間が発生するタイミングにおいて視認可能な状態にあるものであればよい。

20

【5730】

また、「第12F操作関連表示A(刀装飾画像SYG)」及び「第12F操作関連表示B(ボタン摸画像BMG)」は、周期的変化が現れうる画像表示として表示されるものとなっている。すなわち上述の通り、第12F受付期間では、遊技者による操作受付が許容されうる操作部として、1回の操作受付だけが許容可能とされる「第12F操作部A(ここでは、刀装飾体5001)」と、複数回の操作受付が許容可能とされる「第12F操作部B(ここでは、操作ボタン410)」とが少なくとも用意されている。

30

【5731】

ここで、「第12F操作関連表示A(刀装飾画像SYG)」を周期的変化が現れうる画像表示として表示する手法としては、例えば、図284(A)~(D)に示した態様を採用するようにしてもよい。すなわちこの場合、「第12F操作部A(ここでは、刀装飾体5001)」の操作受け部を摸した部分(刀装飾画像SYG)が図284(A)に示される態様で表示された後、図284(B)~(D)に示される各態様で順次表示される」といった動画像を1つの周期的変化とするとき、該周期的変化が予め定められた周期12F時間Aを要するかたちで繰り返し現れることとなる。

40

【5732】

また、「第12F操作関連表示B(ボタン摸画像BMG)」についてもこれを周期的変化が現れうる画像表示として表示する手法としては、例えば、図284(a)~(d)に示した態様を採用するようにしてもよい。すなわちこの場合、「第12F操作部B(ここでは、操作ボタン410)」の操作受け部を摸した部分(ボタン摸画像BMG)が図284(a)に示される態様で表示された後、図284(b)~(d)に示される各態様で順次表示される」といった動画像を1つの周期的変化とするとき、該周期的変化が予め定められた周期12F時間Bを要するかたちで繰り返し現れることとなる。

【5733】

50

これらの構成によれば、第12F受付期間では、「第12F操作部A（ここでは、刀装飾体5001）」や、「第12F操作部B（ここでは、操作ボタン410）」などにおける各「操作受け部」がその可動範囲を上下に移動する描写として現れるようになる。この例では、周期12F時間Aと周期12F時間Bとを同じ時間として例示しているが、互いに異なる時間にするようにしてもよい。ただし、後述の第13F受付期間で表示される「周期13F時間A」よりも長い時間として設定されていることから、第12F受付期間では、第13F受付期間と比べて「操作受け部」がその可動範囲を上下にゆっくりと移動する様子が描写されることとなる。

【5734】

そして、この実施の形態にかかる第12F受付期間では、第12F操作関連表示A（刀装飾画像SYG）」及び「第12F操作関連表示B（ボタン摸画像BMG）」は、図312（f）、（g）に示されるように、遊技者による操作が行われなかった場合は、当該第12F受付期間が終了するタイミングt13が到来したときにそれぞれ非表示にされるようになっている。

10

【5735】

なお、「第12F操作関連表示A（刀装飾画像SYG）」及び「第12F操作関連表示B（ボタン摸画像BMG）」を、第12F受付期間が発生するタイミングt12よりも前に表示開始させる場合、その周期的変化については、第12F受付期間が発生するタイミングt12を待ってから開始させるようにすることが望ましい。すなわちこの場合、「第12F操作関連表示A（刀装飾画像SYG）」及び「第12F操作関連表示B（ボタン摸画像BMG）」は、タイミングt12が到来するまでの間、例えば、図284（A）、（a）に示される態様をそれぞれ維持するかたちで表示されることとなる。

20

【5736】

そしてこの例では、「第12F操作関連表示A（刀装飾画像SYG）」及び「第12F操作関連表示B（ボタン摸画像BMG）」は、「第12F前兆演出表示」が表示されているなかで該「第12F前兆演出表示」の背後側に現れるかたちで表示開始され、その周期的変化を開始する。なお、第12F前兆演出表示は、図285（a）～（d）に示した第2F前兆演出表示ZFDのように、時間経過とともにその表示範囲が縮小されるようにしてもよい。

30

【5737】

また、この例にかかる「第12F前兆演出表示」も、図285（a）～（d）に示した第2F前兆演出表示ZFDのように、「第12F操作関連表示A（刀装飾画像SYG）」及び「第12F操作関連表示B（ボタン摸画像BMG）」に対し、それらの前方側に重なって見えるように表示される「態様ZFD-1」と、それらの後方側に重なって見えるように表示される「態様ZFD-2」との両方によって実行されるものとするようにしてもよい。すなわちこの場合、「第12F操作関連表示A（刀装飾画像SYG）」及び「第12F操作関連表示B（ボタン摸画像BMG）」は、「第12F前兆演出表示」のうち「態様ZFD-1」との関係ではその背後側に表示されるが、「第12F前兆演出表示」のうち「態様ZFD-2」との関係ではその前方側に表示されることとなる。なお、態様ZFD-2については必ずしも備えないようにしてもよい。

40

【5738】

このような構成では、「第12F前兆演出表示」は、図282～図286などに示されるように、第12F受付期間が発生するタイミングt12よりも前に表示開始されて、且つ当該第12F受付期間に対して設定されている設定時間が経過するタイミングt13（遊技者による操作がないままで第12F受付期間が終了されるタイミングt13）が到来した時点においても非表示の状態にされておらずその表示を継続しうることとなる。

【5739】

この点、「第12F前兆演出表示」についても、その表示が開始されて以降、「態様ZFD-1」の表示面積の減少率を、「態様ZFD-2」のそれと比べて大きくするようにしてもよい。これにより、当該「第12F前兆演出表示」の表示が（継続して）行われて

50

いるなかでも「第12F操作関連表示A(刀装飾画像SYG)」及び「第12F操作関連表示B(ボタン摸画像BMG)」の視認性が次第に良好にされるようになる。なお、「態様ZFD-1」の表示面積の減少率は「100%」であってよいし、「態様ZFD-2」の表示面積の減少率は「0%」であってよい。

【5740】

ところで、この実施の形態にかかる第12F受付期間では、演出表示装置1600において「背景画像」として第1背景画像HK1が表示されているなかで発生するものとなっており、当該第12F受付期間が継続している間は、該第1背景画像HK1から背景変化が生じることはない。第1背景画像HK1については、第12F受付期間が継続している間に当該第1背景画像HK1から背景変化が生じないものであればよく、第12F受付期間が発生するよりも前から必ずしも表示されないものであってもよい。例えば、第12F受付期間が発生するときに生じる背景変化によって表示されるものであってもよい。

10

【5741】

なお、「背景画像」とは、受付許容期間(操作許容状態)で操作受付がなされたことに応じた受付後表示が演出表示装置1600において表示されていない状況においても表示可能とされるものであり、且つ該受付後表示が表示されると該受付後表示に対してその背後側に見えるように表示される画像のことである。また、「背景画像」とは、表示が周期的に変化するものであってもよいし、変化せずに一の表示のみが現れるものであってもよい。したがって、「背景変化」とは、このような表示パターンが、他の表示パターンに切り替わることを意味しており、周期的に変化するものであれば、その周期的変化が別の周期的変化に切り替わることを意味することとなる。

20

【5742】

また、この実施の形態にかかるパチンコ機1では、例えば、遊技盤5において、複数の発光態様のいずれかで発光可能な特定発光部(図示略)が設けられている。そして、第12F受付期間では、該特定発光部が、上記複数の発光態様のうち第1発光態様で発光しているなかで発生するものとなっており、当該第12F受付期間が継続している間は、当該特定発光部において該第1発光態様から別の発光態様への変化が生じることはない。特定発光部における第1発光態様については、第12F受付期間が継続している間に当該第1発光態様から別の発光態様への変化が生じないものであればよく、第12F受付期間が発生するよりも前から必ずしも実行されないものであってもよい。例えば、第12F受付期間が発生するときに生じる発光態様の変化によって現れる(実行される)ものであってもよい。

30

【5743】

なお、「発光態様」とは、発光パターンのことであり、発光が周期的に変化するものであってもよいし、変化せずに一の発光のみが現れるものであってもよい。したがって、「発光態様の変化」とは、このような発光パターンが、他の発光パターンに切り替わることを意味しており、周期的に変化するものであれば、その周期的変化が別の周期的変化に切り替わることを意味することとなる。また、「複数の発光態様」の1つとして「無発光の態様」も含まれるようにしてもよい。

【5744】

また、この実施の形態にかかる第12F受付期間では、図312に示されるように、遊技者による操作が行われなかった場合は、当該第12F受付期間が終了した以降も、第1背景画像HK1が上記演出表示装置1600において継続して表示されるとともに、第1発光態様が上記特定発光部において継続して実行されるようになっていく。ただし、第12F受付期間が終了するときに第1背景画像HK1から背景変化が生じるようにしてもよい。また、第12F受付期間が終了するときに第1発光態様が別の発光態様に変化するようによってもよい。

40

【5745】

これに対し、図311に示した例では、第12F受付期間内のタイミングt12Aにおいて、「第12F操作部B(ここでは、操作ボタン410)」に対して1回目の操作受付

50

(受付期間を終了させない操作受付)がなされた場合を想定している。この例では、操作検出信号の立ち下がり基準として操作受付がなされるようになってはいるが、これに限られず、「操作検出信号に基づく操作受付」については他の手法によって実現するようにしてもよい。

【5746】

ここで、第12F受付期間に関連した演出内容については、その図示を割愛しているが、例えば、図285及び図286で示したような演出として実現するようにしてもよい。以下、第12F受付期間に関連した演出内容を、図285及び図286で示したような演出として実現する場合について説明するが、一部の演出内容については、図285及び図286を参照しつつ説明した通りであるから割愛することとする。また、パチンコ機1として第2F受付期間と第12F受付期間との両方を用意する場合は、互いの演出を、異なる演出内容として実現することとなる。

10

【5747】

すなわちこの場合、第12F受付期間内のタイミングt12Aにおいて、「第12F操作部B(ここでは、操作ボタン410)」に対して1回目の操作受付がなされた場合は、図311(i),(k)及び図285(c)に示されるように、第12F受付後変化Bの1つとして、「魔力値(「魔」装飾表示に対して塗り潰された面積)が増大(魔力値が「0」から「1」に変化)する描写」と、「魔法使いMTがMPを貯めている描写」とがそれぞれ行われることとなる(第12F受付後表示UB1)。

【5748】

20

この例では、第12F受付期間内で「第12F操作部B(ここでは、操作ボタン410)」に対して操作が行われた場合は、これに応じた受付後出力音が可聴出力されることはないようにしている(図311(k)を参照)。すなわちこの場合、BOSキャラクターに対して「魔法使いMT」が秘かにMPを貯める描写がなされることとなるが、遊技者としては、このような操作が複数回求められることに加えて、操作したときの手応え(演出性)が低いこともあり、「このような操作を続けても大丈夫なのか」といった不安感を煽ることができるようになる。

【5749】

ただし、第12F受付期間内で「第12F操作部B(ここでは、操作ボタン410)」に対して操作を行ったときの手応え(演出性)があまりにも低いようなことがあると、遊技興趣が低下してしまう懸念がある。そこで、この演出例では、第12F受付期間内で「第12F操作部B(ここでは、操作ボタン410)」に対して操作を行ったときの第12F受付後表示UB(「魔力値(「魔」装飾表示に対して塗り潰された面積)が増大する描写」や「魔法使いMTがMPを貯めている描写」など)については、上述した「第12F前兆演出表示」に対してその背後側に表示されることがないようにし、重なるときにはその前方側に表示されることとしている。なお、この演出例では、「第12F前兆演出表示」として「態様ZFD-1」及び「態様ZFD-2」があるが、それらのいずれに対してもその前方側に重なって見えるように第12F受付後表示UBが表示されるようにしている。このような構成によれば、受付後出力音が可聴出力されないことによって「このような操作を続けても大丈夫なのか」といった不安感を煽るようにしつつも、操作受付自体は適正になされている状況にあることを好適に示唆することができるようになる。

30

40

【5750】

なお、このような「第12F受付後変化B」については、後述の2回目以降の操作の場合も含めて、第12F受付後表示UBとは異なる演出変化(例えば、特定発光部とは異なる演出ランプの発光態様を変化させる演出変化など)をさらに行うようにしてもよい。若しくは、このような「第12F受付後変化B」については、必ずしも複数の演出要素で実行しなくてもよく、上述した演出要素のいずれか1つのみによって実現されるものであってもよい。

【5751】

また、「第12F操作部B(ここでは、操作ボタン410)」に対する操作受付に応じ

50

た「第12F受付後表示UB」の実行時間は、当該受付期間として設定されている時間よりも長くされている。したがって、「第12F操作部B（ここでは、操作ボタン410）」に対する2回目以降の操作受付は、それ以前に行われた「第12F操作部B（ここでは、操作ボタン410）」に対する操作に応じた第12F受付後表示UBが表示されているなかで行われることとなる。

【5752】

そしてこの例では、図311に示されるように、第12F受付期間内のタイミングt12B（図285（d）に示されるタイミング）において、「第12F操作部B（ここでは、操作ボタン410）」に対して2回目の操作が行われた場合を想定している。該2回目の操作が行われると、図311（i）、（k）及び図285（d）に示されるように、第12F受付後変化Bの1つとして、「魔力値（「魔」装飾表示に対して塗り潰された面積）が増大（魔力値が「1」から「2」に変化）する描写」と、「魔法使いMTがMPをさらに貯めている描写」とがそれぞれ行われるようになっている（第12F受付後表示UB2）。ただしこの際、受付後出力音が可聴出力されないことは上述した通りである（図311（k）を参照）。

10

【5753】

そしてこの例では、第12F受付期間内のタイミングt12C（図286（e）に示されるタイミング）において、「第12F操作部B（ここでは、操作ボタン410）」に対して3回目の操作が行われた場合を想定している。ただし、該3回目の操作が行われたときには、図311（i）、（k）及び図286（e）に示されるように、受付後出力音が可聴出力されないことはもとより、第12F受付後表示UBとして新たな表示（態様）が現れることもないようになっている（表示上の変化なし）。

20

【5754】

なおこの例では、第12F受付期間内で「第12F操作部B（ここでは、操作ボタン410）」に対して予め定められた回数分（ここでは、3回目）の操作が行われた場合に「第12F受付後表示UBとして新たな表示が現れることがない（表示上の変化なし）」ようにしたが、これに代えて、第12F受付期間内で「第12F操作部B（ここでは、操作ボタン410）」に対して操作が行われたときに判定を行うこととし、該判定の結果に基づいて、第12F受付後表示UBとして新たな表示を行わない（表示上の変化なし）ようにしてもよい。要は、こうした事象（第12F受付期間内で「第12F操作部B（ここでは、操作ボタン410）」に対して操作を行ったにもかかわらず、第12F受付後表示UBとして新たな表示が現れない）については予め定められた条件が満たされたときに生じるようになっていけばよい。

30

【5755】

ただし上述の通り、第12F受付期間においても「第12F操作部B（ここでは、操作ボタン410）」に対して操作を行ったにもかかわらず該操作に応じた受付後表示や受付後出力音が現れない（操作に応じた表示上の変化及び音出力が無し）ようなことがあると、遊技者としては、「第12F操作部B（ここでは、操作ボタン410）」をこのまま操作し続けるだけで大丈夫なのだろうか」といった不安感を覚えることとなる。そして、このような不安感は、当該第12F受付期間としての残り時間が少なくなるほど次第に強くなっていくと考えられる。特に、第12F受付期間では、「第12F操作部B（ここでは、操作ボタン410）」に対して操作が行われた場合、第12F受付後表示UBが表示されることはあっても、受付後出力音が可聴出力されることはないようになっていることから、このような不安感を覚えることは尚更である。

40

【5756】

この点、図311、図285及び図286に示される演出例では、「第12F操作部B（ここでは、操作ボタン410）」に対する複数回の操作によって演出進展を狙う「当初の遊技戦略（タイミングt12A～t12C）」を遊技者が諦めて、1回の操作だけで最終の演出結果を出現させることが可能な「第12F操作部A（ここでは、刀装飾体5001）」側への操作によって演出進展を狙う「新たな遊技戦略」に切り替えた場合を想定し

50

たものとなっている。

【 5 7 5 7 】

すなわちこの例では、図 3 1 1 (a) , (h) , (i) に示されるように、「第 1 2 F 操作部 B (ここでは、操作ボタン 4 1 0)」に対する操作受付に応じた第 1 2 F 受付後表示 U B 2 (ここでは、魔力値が「 2 」にされている描写や、魔法使い M T が M P をさらに貯めている描写など)が表示されている状況にあるなかで、第 1 2 F 受付期間内のタイミング t 1 2 D において、「第 1 2 F 操作部 A (ここでは、刀装飾体 5 0 0 1)」に対して操作が行われた場合を想定している。

【 5 7 5 8 】

このパチンコ機 1 では、第 1 2 F 受付期間内のタイミング t 1 2 D において「第 1 2 F 操作部 A (ここでは、刀装飾体 5 0 0 1)」に対して操作が行われると、第 1 2 F 受付後変化 A が生じる。例えば、第 1 2 F 受付後変化 A の 1 つとして、まず、該操作に基づいて当該第 1 2 F 受付期間が終了される (図 3 1 1 (a) , (c) を参照)。また、図 3 1 1 (h) , (k) 及び図 2 8 6 (f) , (i) に示されるように、「第 1 2 F 操作部 A (ここでは、刀装飾体 5 0 0 1)」に対する操作に応じた「第 1 2 F 受付後出力音 A」が可聴出力されるとともに、「第 1 2 F 操作部 A (ここでは、刀装飾体 5 0 0 1)」に対応する「第 1 2 F 操作関連表示 A (刀装飾画像 S Y G)」を視認し難くする「第 1 2 F エフェクト表示 E F」が表示され、さらには第 1 2 F 受付後表示 U A が表示される。

【 5 7 5 9 】

この点、この演出例にかかる第 1 2 F エフェクト表示 E F は、図 2 8 6 (f) , (i) に示されるように、「第 1 2 F 操作関連表示 A (刀装飾画像 S Y G)」、「第 1 2 F 操作関連表示 B (ボタン摸画像 B M G)」、及び「第 1 2 F 前兆演出表示」がいずれも非表示の状態にされていない状況にあるなかで表示開始されるものとなっており、且つ操作した側の「第 1 2 F 操作部 A (ここでは、刀装飾体 5 0 0 1)」に対応する「第 1 2 F 操作関連表示 A (刀装飾画像 S Y G)」に対してその前方から重なってみえるように表示されるようになっている。

【 5 7 6 0 】

なお、第 1 2 F 受付期間において「第 1 2 F 操作部 B (ここでは、操作ボタン 4 1 0)」に対する操作が行われたときはこれに基づいて「第 1 2 F 操作関連表示 B (ボタン摸画像 B M G)」を視認し難くするエフェクト表示 E F が表示されることはない。

【 5 7 6 1 】

また、第 1 2 F 受付期間内での「第 1 2 F 操作部 A (ここでは、刀装飾体 5 0 0 1)」に対する操作受付に応じた「第 1 2 F 受付後表示 U A」としては、相対的に期待度 (大当たりが得られている割合)が高い態様 U A - 1 (図 2 8 6 (f) ~ (h))が現れる場合と、該態様よりも期待度 (大当たりが得られている割合)が低い態様 U A - 2 (図 2 8 6 (i) ~ (k))が現れる場合とがあるようになっている。また上述の通り、第 1 2 F 受付後表示 U A が表示されるときには、これに対応した「第 1 2 F 受付後出力音 A」も可聴出力されるが、該「第 1 2 F 受付後出力音 A」についても期待度を示唆する態様で可聴出力されるようにしてもよい。

【 5 7 6 2 】

この点、「第 1 2 F 受付後表示 U A」として相対的に期待度が高い態様 U A - 1 が現れるときには、図 2 8 6 (f) に示されるように、「第 1 2 F 受付後表示 U A」として相対的に期待度が低い態様 U A - 2 が現れるときとは異なる態様である「第 1 2 F エフェクト表示 E F - 1」を表示することとしている。

【 5 7 6 3 】

すなわち、「第 1 2 F 受付後表示 U A」として相対的に期待度が高い態様 U A - 1 が現れるときには、第 1 2 F エフェクト表示 E F として、第 1 態様 E F - 1 (図 2 8 6 (f) を参照)を表示するようになり、これによって「第 1 2 F 受付後表示 U A」として相対的に期待度が高い態様 U A - 1 が現れることを示唆することができるようになる。

【 5 7 6 4 】

10

20

30

40

50

これに対し、「第12F受付後表示UA」として相対的に期待度が低い態様UA-2が現れるときには、図286(i)~(k)に示されるように、「第12F受付後表示UA」として相対的に期待度が高い態様UA-1が現れるときとは異なる態様で第12Fエフェクト表示EFを表示することとしている。

【5765】

すなわち、「第12F受付後表示UA」として相対的に期待度が低い態様UA-2が現れるときには、第12Fエフェクト表示EFとして、第2態様EF-2(図286(i)を参照)を表示するようになっており、これによって「第12F受付後表示UA」として相対的に期待度が低い態様UA-2が現れることを示唆することができるようになる。

【5766】

また、この実施の形態にかかる第12F受付期間では、「第12F操作関連表示A(刀装飾画像SYG)」及び「第12F操作関連表示B(ボタン摸画像BMG)」については、図311及び図286に示されるように、「第12F操作部A(ここでは、刀装飾体5001)」に対する操作に基づいてその周期的変化を非表示にする。ここでは、「第12F操作関連表示A(刀装飾画像SYG)」及び「第12F操作関連表示B(ボタン摸画像BMG)」自体をそれぞれ非表示にすることによってその周期的変化を非表示にすることとなる。

【5767】

また、この実施の形態にかかる第12F受付期間では、「第12F前兆演出表示」も、図286に示されるように、「第12F操作部A(ここでは、刀装飾体5001)」に対する操作に基づいて非表示の状態にされる。ただし、「第12F前兆演出表示」は、「第12F操作部B(ここでは、操作ボタン410)」に対する操作を契機として非表示の状態にされることはない。

【5768】

なおこの例では、操作受付がなされた直後の状況(第12Fエフェクト表示EFが表示されている状況)にあるときには(図286(f),(i)を参照)、「第12F操作関連表示A(刀装飾画像SYG)」、「第12F操作関連表示B(ボタン摸画像BMG)」及び「第12F前兆演出表示」は非表示の状態にされておらず、「第12F操作関連表示A(刀装飾画像SYG)」は、当該第12Fエフェクト表示EFの背後側に重なって見えるように表示されている。そしてこの後、こうした「第12F操作関連表示A(刀装飾画像SYG)」、「第12F操作関連表示B(ボタン摸画像BMG)」及び「第12F前兆演出表示」を、「第12F操作部A(ここでは、刀装飾体5001)」に対する操作に基づいて非表示の状態にすることとしている(図286(g),(j)を参照)。ただし、操作受付がなされた直後の状況にあるときからこれを非表示にするようにしてもよい。

【5769】

ここで、「第12F受付後表示UA」は、こうした「第12F操作関連表示A(刀装飾画像SYG)」や、「第12F操作関連表示B(ボタン摸画像BMG)」、「第12Fエフェクト表示EF」、「装飾図柄SZ」のいずれよりも背後側に表示されるようになっており、これによって該「第12F受付後表示UA」が表示された直後はこれが視認し難くされている(図286(f),(i)を参照)。ただし、「第12F操作関連表示A(刀装飾画像SYG)」や、「第12F操作関連表示B(ボタン摸画像BMG)」、「第12Fエフェクト表示EF」などが非表示にされていくことによって「第12F受付後表示UA」の視認性は徐々に良好とされていくこととなる。また上述の通り、第12Fエフェクト表示EFが表示されているなかでもその態様を確認することによって、「第12F受付後表示UA」が期待度の高い態様UA-1と期待度の低い態様UA-2とのいずれで表示されているのかを認識し易いようにしている。

【5770】

そして、この演出例にかかる「第12F受付後表示UA」は、図286(h),(k)に示されるように、期待度の態様UA-1,UA-2に応じて、その表示内容を進展させていくこととなる。

10

20

30

40

50

【 5 7 7 1 】

また、この実施の形態にかかる第 1 2 F 受付期間にあって、背景画像（ここでは、第 1 背景画像 H K 1）については、図 3 1 1（d）に示されるように（図 2 8 5 及び図 2 8 6 では割愛）、当該第 1 2 F 受付期間内で「第 1 2 F 操作部 A（ここでは、刀装飾体 5 0 0 1）」に対する操作を契機として別の背景画像に切り替え（背景変化）されることはないし、当該第 1 2 F 受付期間内で「第 1 2 F 操作部 B（ここでは、操作ボタン 4 1 0）」に対する操作を契機として別の背景画像に切り替え（背景変化）されることもない。

【 5 7 7 2 】

ただしこれに代えて、第 1 2 F 受付期間にあって、背景画像（ここでは、第 1 背景画像 H K 1）については、当該第 1 2 F 受付期間内で「第 1 2 F 操作部 B（ここでは、操作ボタン 4 1 0）」に対する操作を契機として別の背景画像に切り替え（背景変化）されることはないが、当該第 1 2 F 受付期間内で「第 1 2 F 操作部 A（ここでは、刀装飾体 5 0 0 1）」に対する操作を契機として別の背景画像に切り替え（背景変化）されうるようにしてもよい。さらに言えば、当該第 1 2 F 受付期間内で「第 1 2 F 操作部 A（ここでは、刀装飾体 5 0 0 1）」に対する操作を契機として別の背景画像に切り替え（背景変化）される場合と切り替え（背景変化）されない場合との両方があるようにしてもよい。

10

【 5 7 7 3 】

この点、この実施の形態にかかる第 1 2 F 受付期間にあって、特定発光部における発光態様（ここでは、第 1 発光態様）については、図 3 1 1（e）に示されるように、当該第 1 2 F 受付期間内で「第 1 2 F 操作部 A（ここでは、刀装飾体 5 0 0 1）」に対する操作を契機として別の発光態様（ここでは、発光態様 P）に切り替え（発光変化）されることはあるが（タイミング t 1 2 D）、当該第 1 2 F 受付期間内で「第 1 2 F 操作部 B（ここでは、操作ボタン 4 1 0）」に対する操作を契機としては別の発光態様に切り替え（発光変化）されることがない（タイミング t 1 2 A ~ t 1 2 C）ようになっている。

20

【 5 7 7 4 】

ただしこれに代えて、特定発光部における発光態様（ここでは、第 1 発光態様）については、図 3 1 1（e）に示されるように、当該第 1 2 F 受付期間内で「第 1 2 F 操作部 A（ここでは、刀装飾体 5 0 0 1）」に対する操作を契機として別の発光態様（ここでは、発光態様 P）に切り替え（発光変化）される場合と別の発光態様（ここでは、発光態様 P）に切り替え（発光変化）されない場合との両方があるが、当該第 1 2 F 受付期間内で「第 1 2 F 操作部 B（ここでは、操作ボタン 4 1 0）」に対する操作を契機としては別の発光態様に切り替え（発光変化）されることがないようにしてもよい。

30

【 5 7 7 5 】

その他、第 1 2 F 受付期間では、図 3 1 1（j）に示されるように、その発生に関連して第 1 2 F 操作関連音 a が出力される。この例にかかる第 1 2 F 操作関連音 a は、上述した「受付許容音」として出力されるものであり、「第 1 許容音 a 1」及び「第 2 許容音 a 2」のいずれかとして選択的に可聴出力されうるようにしてもよい。例えば、第 1 2 F 受付期間の発生に際して、第 1 2 F 操作関連音 a として「第 1 許容音 a 1」が可聴出力されたときは、第 1 2 F 操作関連音 a として「第 2 許容音 a 2」が可聴出力されたときよりも大当りが得られている期待度（割合）が高いことが示唆されるように設定することが望ましい。

40

【 5 7 7 6 】

ちなみに、第 1 2 F 受付期間において、第 1 2 F 操作関連音 a として「第 1 許容音 a 1」及び「第 2 許容音 a 2」のいずれかが可聴出力されている間に「第 1 2 F 操作部 B（ここでは、操作ボタン 4 1 0）」に対する操作受付がなされたときにはこれを契機として、該「第 1 許容音 a 1」または「第 2 許容音 a 2」の可聴出力が中断されることはない。ただし、第 1 2 F 操作関連音 a として「第 1 許容音 a 1」及び「第 2 許容音 a 2」のいずれかが可聴出力されている間に「第 1 2 F 操作部 A（ここでは、刀装飾体 5 0 0 1）」に対する操作受付がなされたときにはこれを契機として、該「第 1 許容音 a 1」または「第 2 許容音 a 2」の可聴出力が中断されるようにしてもよい。

50

【 5 7 7 7 】

また、第 1 2 F 受付期間では、「第 1 2 F 操作部 A (ここでは、刀装飾体 5 0 0 1)」に対して操作が行われたことに基づいて、「第 1 2 F 操作関連表示 A (刀装飾画像 S Y G)」及び「第 1 2 F 操作関連表示 B (ボタン摸画像 B M G)」を非表示の状態にしたり、当該第 1 2 F 受付期間を終了させたりすることとした。ただし、「第 1 2 F 操作部 B (ここでは、操作ボタン 4 1 0)」に対して操作が行われたときには、当該操作が何回行われたとしてもこれを契機として「第 1 2 F 操作関連表示 A (刀装飾画像 S Y G)」及び「第 1 2 F 操作関連表示 B (ボタン摸画像 B M G)」を非表示の状態にしたり、当該第 1 2 F 受付期間を終了させたりすることはないようにしてもよい。

【 5 7 7 8 】

例えば、第 1 2 F 受付期間内で「第 1 2 F 操作部 B (ここでは、操作ボタン 4 1 0)」に対して操作を繰り返し行った結果として魔力値(「魔」装飾表示に対して塗り潰された面積)が増大まで貯まったときには、当該第 1 2 F 受付期間が終了されるタイミング t 1 3 が到来するまで待機し、該タイミング t 1 3 が到来したに基づいて魔法をかけて離脱する演出を行うようにしてもよい。そしてこの場合、魔力値(「魔」装飾表示に対して塗り潰された面積)が増大まで貯まったとしても、タイミング t 1 3 が到来するまでの間は「第 1 2 F 操作部 A (ここでは、刀装飾体 5 0 0 1)」に対する操作受付も許容されている状態にあるようにすれば、魔法をかけて離脱する演出が確定されているなかで B O S S キャラクタに対して一回限りの攻撃を行うか否かの選択を行うことができるようになることから、遊技興趣の向上を図ることができるようになる。ただしこの場合、「第 1 2 F 操作部 A (ここでは、刀装飾体 5 0 0 1)」に対する操作を行った場合はその演出結果にかかわらず魔法をかけて離脱する演出が行われることはなくなる。

【 5 7 7 9 】

若しくは、第 1 2 F 受付期間を発生させるのに先立って演出判定を行うこととし、該演出判定の結果として特別の判定結果が得られなかったときには、第 1 2 F 受付期間内で「第 1 2 F 操作部 B (ここでは、操作ボタン 4 1 0)」に対して操作を何回行ったとしても魔力値(「魔」装飾表示に対して塗り潰された面積)が増大まで貯まることがない(受付期間が終了されない)ことが予め定められている演出として実行されるようにしてもよい。なおこの場合、「第 1 2 F 操作部 A (ここでは、刀装飾体 5 0 0 1)」に対して操作を行ったときには、「第 1 2 F 受付後表示 U A」として、相対的に期待度が低い態様 U A - 2 が必ず現れるようにしてもよいし、相対的に期待度が高い態様 U A - 1 が現れる可能性があるようにしてもよい。この点、「第 1 2 F 操作部 A (ここでは、刀装飾体 5 0 0 1)」に対して操作を行ったときには、相対的に期待度が高い態様 U A - 1 が現れる可能性があるようにすれば、「第 1 2 F 操作部 B (ここでは、操作ボタン 4 1 0)」に対して操作を何回行ったとしても魔力値を増大まで貯めることができなかつたときの遊技興趣の低下を好適に抑制することが期待されうる。

【 5 7 8 0 】

また、この演出例では、第 1 2 F 受付後表示 U B (魔力値が増大する描写や、魔法使い M T が M P を貯めている描写など)については、「第 1 2 F 前兆演出表示」だけでなく、「第 1 2 F 受付後表示 U A」との関係でもその背後側に表示されることがなくその前方側に重なって見えるように表示されることとしている(図 2 8 6 (f), (g)などを参照)。この例では、「第 1 2 F 受付後表示 U A」として態様 U A - 1 が表示されるときに、該態様 U A - 1 を、第 1 2 F 受付後表示 U B (魔力値が増大する描写や、魔法使い M T が M P を貯めている描写など)に対してその背後側に重なって見えるように表示することとしたが、「第 1 2 F 受付後表示 U A」として態様 U A - 2 が表示されるときにも、該態様 U A - 2 を、第 1 2 F 受付後表示 U B (魔力値が増大する描写や、魔法使い M T が M P を貯めている描写など)に対してその背後側に重なって見えるように表示するようにしてもよい。

【 5 7 8 1 】

なお、この演出例では、第 1 2 F 受付後表示 U B (魔力値が増大する描写や、魔法使い

10

20

30

40

50

M TがM Pを貯めている描写など)については、装飾図柄S Zとの関係でもその前方側に重なって見えるように表示することとしたが(図285(d)や、図286などを参照)、装飾図柄S Zとの関係ではその背後側に重なって見えるように表示するようにしてもよい。

【5782】

また、この演出例では、第12F受付後表示UB(魔力値が増大する描写や、魔法使いM TがM Pを貯めている描写など)については、第12F受付期間で「第12F操作部A(ここでは、刀装飾体5001)」に対する操作が行われたときにこれに基づいて非表示の状態にされることがないようにした。すなわちこの場合、図311(i)や図285などに示されるように、第12F受付後表示UB(魔力値が増大する描写や、魔法使いM TがM Pを貯めている描写など)は、「第12F操作部A(ここでは、刀装飾体5001)」に対する操作に応じた「第12F受付後表示UA」や「第12Fエフェクト表示EF」が表示開始された時点でその表示を継続していることはもとより、「第12F操作関連表示A(刀装飾画像SYG)」、「第12F操作関連表示B(ボタン摸画像BMG)」や、「第12Fエフェクト表示EF」が非表示にされた時点においてもその表示を継続しうることとなる。

【5783】

ただしこの場合、第12F受付後表示UB(魔力値が増大する描写や、魔法使いM TがM Pを貯めている描写など)については、「第12F受付後表示UA」が表示されている期間中に非表示の状態にするようにしてもよい。これにより、「第12F操作部B(ここでは、操作ボタン410)」に対する操作受付(魔法使いによる魔法)によっても演出進展させることが可能であることをアピールしつつも、実際には、「第12F操作部A(ここでは、刀装飾体5001)」に対する操作受付によって演出進展した状態にあることを好適に示唆することが可能とされるようになる。

【5784】

また、この実施の形態にかかる第12F受付期間では、図311、図285、及び図286などに示されるように、「第12F操作部B(ここでは、操作ボタン410)」を操作したときにこれに基づいて「第12F操作関連表示A(刀装飾画像SYG)」や「第12F操作関連表示B(ボタン摸画像BMG)」においてそれまで現れていた周期的変化(図284を参照)を非表示(終了、中断、周期切り替えなど)にすることなく継続するものとなっている。すなわち、第12F受付期間では、「第12F操作関連表示A(刀装飾画像SYG)」や「第12F操作関連表示B(ボタン摸画像BMG)」における周期的変化は、「第12F操作部B(ここでは、操作ボタン410)」に対する操作受付(受付期間を終了させない操作受付)がなされる前後でその表示の態様に変化が生じることはなくそれらの周期的変化は継続したままである。したがって、「第12F操作部B(ここでは、操作ボタン410)」に対する操作受付(受付期間を終了させない操作受付)がなされた以降も、「第12F操作関連表示A(刀装飾画像SYG)」や「第12F操作関連表示B(ボタン摸画像BMG)」は、上述した各々の周期的変化(周期2F時間A、周期2F時間B)をそれぞれ進展し続けることとなる。

【5785】

これに対し、第12F受付期間では、図311及び図286に示されるように、「第12F操作部A(ここでは、刀装飾体5001)」を操作したときにはこれに基づいて「第12F操作関連表示A(刀装飾画像SYG)」や「第12F操作関連表示B(ボタン摸画像BMG)」における周期的変化を非表示にする。ここでは、「第12F操作関連表示A(刀装飾画像SYG)」及び「第12F操作関連表示B(ボタン摸画像BMG)」これ自体を非表示にすることで、それらの周期的変化を非表示にすることとしている。

【5786】

またこの例では、第12F受付期間が継続されている間、ゲージ画像GGが時間経過に応じて減少する描写を行うこととしているが、必ずしも行わないようにしてもよい。

【5787】

10

20

30

40

50

また、第 1 2 F 受付期間では、「第 1 2 F 操作関連表示 B (ボタン摸画像 B M G) 」として表示されており且つ複数回の操作受付が許容可能とされている「第 1 2 F 操作部 B (ここでは、操作ボタン 4 1 0) 」を操作 (押圧) した状態に維持し続けたとしても、これによって操作受付が複数回なされる (所定時間毎に操作受付が自動的に繰り返しのされる) ことがない (オート連打機能が有効化されない) ようになっている (図 3 1 1 (b) を参照) 。なおこの場合、第 1 2 F 受付期間内において、「第 1 2 F 操作関連表示 B (ボタン摸画像 B M G) 」に対応する「第 1 2 F 操作部 B (ここでは、操作ボタン 4 1 0) 」に対して複数回の操作受付がなされるようにしたいのであれば、遊技者は、「第 1 2 F 操作部 B (ここでは、操作ボタン 4 1 0) 」を繰り返し操作 (押圧) しなければならないことは言うまでもない。

10

【 5 7 8 8 】

また、第 1 2 F 受付期間とは、本来、図 3 1 1 (c) 及び図 3 1 2 (c) に示されるように、(受付期間を終了させる) 操作受付がなかったときにはタイミング t 1 3 が到来するときまで継続され、タイミング t 1 3 が到来したことに基づいて終了されるものである。

【 5 7 8 9 】

この点、第 1 2 F 受付期間を、上述した自動ボタン機能が有効化される受付期間として発生させるようにしてもよい。すなわちこの場合、第 1 2 F 受付期間でタイミング t 1 3 が到来するときまで当該受付期間を終了させる操作受付がなされなかったときは、当該受付期間内で「第 1 2 F 操作部 A (ここでは、刀装飾体 5 0 0 1) 」に対して操作が行われたときと同じ受付後変化 A (受付後表示や、受付後出力音、特定発光部における発光態様の変化など) が、タイミング t 1 3 が到来したことに基づいて生じることとなる。そしてこの場合、第 1 2 F 受付期間内で複数回操作が求められて、且ついわゆるオート連打機能も有効化されない「第 1 2 F 操作部 B (ここでは、操作ボタン 4 1 0) 」に対応する演出については、遊技者自らが操作しない限り楽しむことができないようになることから、緊張感を好適に維持することが期待されうる。

20

【 5 7 9 0 】

なおこの場合、第 1 2 F 受付期間において、「第 1 2 F 操作部 B (ここでは、操作ボタン 4 1 0) 」を操作したにもかかわらず当該第 1 2 F 受付期間が終了せずにタイミング t 1 3 が到来したときにも、当該受付期間内で「第 1 2 F 操作部 A (ここでは、刀装飾体 5 0 0 1) 」に対して操作が行われたときと同じ受付後変化 A が、タイミング t 1 3 が到来したことに基づいて生じるようにしてもよい。すなわちこの場合、第 1 2 F 受付後表示 U B (魔力値が増大する描写や、魔法使い M T が M P を貯めている描写など) が表示されているなかで、上述の自動ボタン機能が有効化されて受付後変化 A (受付後表示や、受付後出力音、特定発光部における発光態様の変化など) が生じることとなる。

30

【 5 7 9 1 】

図 3 1 3 は、上記発生条件として「条件 1 3 F 」が満たされて第 1 3 F 受付期間が発生して遊技者による操作が行われたときの演出内容についてその一例を示すタイムチャートである。図 3 1 4 は、第 1 2 F 受付期間が発生して遊技者による操作が行われなかったときの演出内容についてその一例を示すタイムチャートである。

【 5 7 9 2 】

いま、特定遊技状態 (例えば、非確変・非時短である通常遊技状態) において始動条件が成立 (保留消化) されて、変動パターン判定が行われた結果として「第 1 3 F 変動パターン」が選択されたとすると、上記周辺制御 M P U 1 5 1 1 a では、まず、該第 1 3 F 変動パターンに対応する演出判定 (予告演出判定など) を行う。そしてこの後、装飾図柄 S Z の変動演出 (第 1 3 F 変動パターンに応じた演出描写や、第 1 3 F 変動パターンに応じた B G M 再生 (非リーチ時の通常 B G M 再生など) の音出力など) を開始させ、該変動演出の実行期間内で、予告演出判定の結果に応じた演出 (予告演出) を、上記選択した「第 1 3 F 変動パターン」これ自体の演出に対して付加的に実行させることとなる。

40

【 5 7 9 3 】

図 3 1 3 に示されるように、「第 1 3 F 変動パターン」にかかる変動演出の実行期間内

50

では、装飾図柄 S Z の変動演出が開始されてから第 1 3 F 時間が経過したタイミング t m 2 が到来したことに基づいて（「条件 1 3 F」が満たされたことに基づいて）、「第 1 3 F 受付後変化（第 1 3 F 受付後表示 U A , U B や、第 1 3 F 受付後音出力など）に関しての受け付け」が許容される上記第 1 3 F 受付期間（操作許容状態）を発生可能としている。

【5794】

ここで、この実施の形態にかかる第 1 3 F 受付期間は、上述した第 1 2 F 受付期間（図 3 1 1 及び図 3 1 2 を参照）などとは異なり、第 1 3 F 操作部 A（ここでは、刀装飾体 5 0 0 1）と第 1 3 F 操作部 B（ここでは、操作ボタン 4 1 0）とのいずれもが、当該第 1 3 F 受付期間が終了されるまでの間に複数回の操作受付が許容可能とされるものとなっている（複数操作許容期間）。なおこの例では、第 1 3 F 受付期間で用いられる「第 1 3 F 操作部 A」を、第 1 2 F 受付期間で用いられる「第 1 2 F 操作部 A」などと同じ操作部（ここでは、刀装飾体 5 0 0 1）としたが、互いに異なる操作部であってもよい。また、第 1 3 F 受付期間で用いられる「第 1 3 F 操作部 B」を、第 1 2 F 受付期間で用いられる「第 1 2 F 操作部 B」などと同じ操作部（ここでは、操作ボタン 4 1 0）としたが、互いに異なる操作部であってもよい。

10

【5795】

そして、このような当該第 1 3 F 受付期間（複数操作許容期間）であっても、上述した第 1 2 F 受付期間などと同様、例えば、複数回の操作が許容される第 1 3 F 操作部 B（ここでは、操作ボタン 4 1 0）に対する操作を開始したものの、なかなか最終の結果表示が現れないことに遊技者が不安感を覚えて、当該第 1 3 F 受付期間（複数操作許容期間）の途中で、「第 1 3 F 操作部 B（ここでは、操作ボタン 4 1 0）に対する操作」から「第 1 3 F 操作部 A（ここでは、刀装飾体 5 0 0 1）に対する操作」へと切り替えて演出を進展させようとする場合が生じることが想定されるものとなっている。

20

【5796】

この点、パチンコ機 1 では、第 1 3 F 受付期間を発生させる場合は、まず、遊技者に対して操作機会が付与されること（第 1 3 F 受付期間が発生すること）を示唆する前兆演出表示を実行可能としている。

【5797】

図示は割愛するが、この演出例にかかるパチンコ機 1 では、第 1 3 F 受付期間が発生するよりも前の特定タイミング（図示略）が到来すると、上記前兆演出表示として「第 1 3 F 前兆演出表示」が実行開始される。この「第 1 3 F 前兆演出表示」は、第 1 3 F 操作関連表示 A , B が表示されるタイミングの前後に跨るように表示されるようにしてもよい。

30

【5798】

すなわち、この演出例では、第 1 3 F 受付期間が発生する場合も、第 1 3 F 操作部 A（ここでは、刀装飾体 5 0 0 1）に対する操作受付が許容される状態になるか、または該操作受付が許容されている状態にあるときにしか出現し得ない「第 1 3 F 操作関連表示 A（刀装飾画像 S Y G）」と、第 1 3 F 操作部 B（ここでは、操作ボタン 4 1 0）に対する操作受付が許容される状態になるか、または該操作受付が許容されている状態にあるときにしか出現し得ない「第 1 3 F 操作関連表示 B（ボタン摸画像 B M G）」とをそれぞれ表示するものとなっている。なお、この演出例では、第 1 3 F 受付期間が発生するタイミングと、「第 1 3 F 操作関連表示 A（刀装飾画像 S Y G）」及び「第 1 3 F 操作関連表示 B（ボタン摸画像 B M G）」がそれぞれ表示されるタイミングとを同じにしているが、必ずしも同じにしなくてもよい。例えば、「第 1 3 F 操作関連表示 A（刀装飾画像 S Y G）」及び「第 1 3 F 操作関連表示 B（ボタン摸画像 B M G）」を、第 1 3 F 前兆演出表示が表示されるタイミングよりも後であり且つ第 1 3 F 受付期間が発生するタイミングよりも前に表示開始するようにして該タイミングを跨ぐかたちで表示するようにしてもよい。若しくは、「第 1 3 F 操作関連表示 A（刀装飾画像 S Y G）」及び「第 1 3 F 操作関連表示 B（ボタン摸画像 B M G）」を、第 1 3 F 受付期間が発生するタイミングに遅れるかたちで表示開始するようにしてもよい。

40

【5799】

50

なお、この例にかかる「第13F操作関連表示A（刀装飾画像SYG）」及び「第13F操作関連表示B（ボタン摸画像BMG）」は、「第13F操作部A（ここでは、刀装飾体5001）を摸した表示（摸画像表示）」及び「第13F操作部B（ここでは、操作ボタン410）を摸した表示（摸画像表示）」としてそれぞれ表示されるものとなっているが、その表示内容については必ずしもこれに限られない。

【5800】

この点、「第13F操作関連表示A（刀装飾画像SYG）」及び「第13F操作関連表示B（ボタン摸画像BMG）」は、「第13F前兆演出表示」が表示されているなかで該「第13F前兆演出表示」の背後側に重なって見えるように表示開始される。

【5801】

また、「第13F操作関連表示A（刀装飾画像SYG）」及び「第13F操作関連表示B（ボタン摸画像BMG）」は、周期的変化が現れうる画像表示として表示されるものとなっている。すなわち上述の通り、第13F受付期間では、遊技者による操作受付が許容されうる操作部として、複数回の操作受付が許容可能とされる「第13F操作部A（ここでは、刀装飾体5001）」と、複数回の操作受付が許容可能とされる「第13F操作部B（ここでは、操作ボタン410）」とが少なくとも用意されている。

【5802】

ここで、「第13F操作関連表示A（刀装飾画像SYG）」を周期的変化が現れうる画像表示として表示する手法としては、例えば、図289（A）、（B）に示した態様を採用するようにしてもよい。すなわちこの場合、「第13F操作部A（ここでは、刀装飾体5001）の操作受け部を摸した部分（刀装飾画像SYG）」が図289（A）に示される態様で表示された後、図289（B）に示される態様で順次表示される」といった動画像を1つの周期的変化とすると、該周期的変化が予め定められた周期13F時間Aを要するかたちで繰り返し現れることとなる。

【5803】

また、「第13F操作関連表示B（ボタン摸画像BMG）」についてもこれを周期的変化が現れうる画像表示として表示する手法としては、例えば、図289（a）～（d）に示した態様を採用するようにしてもよい。すなわちこの場合、「第13F操作部B（ここでは、操作ボタン410）の操作受け部を摸した部分（ボタン摸画像BMG）」が図289（a）に示される態様で表示された後、図289（b）～（d）に示される各態様で順次表示される」といった動画像を1つの周期的変化とすると、該周期的変化が予め定められた周期13F時間Bを要するかたちで繰り返し現れることとなる。

【5804】

これらの構成によれば、第13F受付期間では、「第13F操作部A（ここでは、刀装飾体5001）」や、「第13F操作部B（ここでは、操作ボタン410）」などにおける各「操作受け部」がその可動範囲を上下に移動する描写として現れるようになる。この例では、「周期13F時間A」を、上述の第12F受付期間における「周期12F時間A」や「周期12F時間B」、当該第13F受付期間における「周期13F時間B」などよりも短い時間として設定することとしている。したがって、第13F受付期間における「第13F操作関連表示A（刀装飾画像SYG）」は、上述の第12F受付期間と比べて「操作受け部」がその可動範囲を上下に早く移動する様子が描写されることとなる。なおこの場合、第13F受付期間における「第13F操作関連表示A」に対応する「第13F操作部A」については、第12F受付期間における「第12F操作関連表示A」に対応する「第12F操作部A」と同じ操作部（ここでは、刀装飾体5001）として設けられるようにし、これによって同じ操作部を対象とした摸画像表示であるにもかかわらずその周期的変化に要する時間を互いに異ならせるようにすることが望ましい。

【5805】

そして、この実施の形態にかかる第13F受付期間では、第13F操作関連表示A（刀装飾画像SYG）」及び「第13F操作関連表示B（ボタン摸画像BMG）」は、図314（f）、（g）に示されるように、遊技者による操作が行われなかった場合は、当該第

10

20

30

40

50

13F受付期間が終了するタイミング t_{m3} が到来したときにそれぞれ非表示にされるようになっている。

【5806】

なお、「第13F操作関連表示A(刀装飾画像SYG)」及び「第13F操作関連表示B(ボタン摸画像BMG)」を、第13F受付期間が発生するタイミング t_{m2} よりも前に表示開始させる場合、その周期的変化については、第13F受付期間が発生するタイミング t_{m2} を待ってから開始させるようにすることが望ましい。すなわちこの場合、「第13F操作関連表示A(刀装飾画像SYG)」及び「第13F操作関連表示B(ボタン摸画像BMG)」は、タイミング t_{m2} が到来するまでの間は、図289(A)、(a)に示される態様をそれぞれ維持するかたちで表示されることとなる。

10

【5807】

そしてこの例では、「第13F操作関連表示A(刀装飾画像SYG)」及び「第13F操作関連表示B(ボタン摸画像BMG)」は、「第13F前兆演出表示」が表示されているなかで該「第13F前兆演出表示」の背後側に現れるかたちで表示開始され、その周期的変化を開始する。なおこの例では、第13F前兆演出表示は、図290(a)~(e)に示した第3F前兆演出表示ZFDのように、時間経過とともにその表示範囲が縮小されるようにしてもよい。

【5808】

また、この例にかかる「第13F前兆演出表示」は、「第13F操作関連表示A(刀装飾画像SYG)」及び「第13F操作関連表示B(ボタン摸画像BMG)」に対し、それらの前方側に重なって見えるように表示される「態様」のみで構成されており、それらの後方側に重なって見えるように表示される「態様」は実行されないようになっている。この例にかかる「第13F前兆演出表示」は、第13F受付期間が発生するタイミング t_{m2} よりも前に表示開始されて、且つ当該第13F受付期間に対して設定されている設定時間が経過するタイミング t_{m3} (遊技者による操作がないままで第13F受付期間が終了されるタイミング t_{m3}) が到来よりも前に非表示にされるものとなっている。

20

【5809】

ところで、この実施の形態にかかる第13F受付期間も、上述した第12F受付期間の場合と同様、演出表示装置1600において「背景画像」として第1背景画像HK1が表示されているなかで発生するものとなっており、当該第13F受付期間が継続している間は、該第1背景画像HK1から背景変化が生じることはない。第1背景画像HK1については、第13F受付期間が継続している間に当該第1背景画像HK1から背景変化が生じないものであればよく、第13F受付期間が発生するよりも前から必ずしも表示されないものであってもよい。例えば、第13F受付期間が発生するときに生じる背景変化によって表示されるものであってもよい。

30

【5810】

なお、「背景画像」とは、受付許容期間(操作許容状態)で操作受付がなされたことに応じた受付後表示が演出表示装置1600において表示されていない状況においても表示可能とされるものであり、且つ該受付後表示が表示されると該受付後表示に対してその背後側に見えるように表示される画像のことである。また、「背景画像」とは、表示が周期的に変化するものであってもよいし、変化せずに一の表示のみが現れるものであってもよい。したがって、「背景変化」とは、このような表示パターンが、他の表示パターンに切り替わることを意味しており、周期的に変化するものであれば、その周期的変化が別の周期的変化に切り替わることを意味することとなる。

40

【5811】

また、上述の通り、この実施の形態にかかるパチンコ機1では、例えば、遊技盤5において、複数の発光態様のいずれかで発光可能な特定発光部(図示略)が設けられている。そして、第13F受付期間では、該特定発光部が、上記複数の発光態様のうち第1発光態様で発光しているなかで発生するものとなっている。ただし後述するが、特定発光部における発光態様は、当該第13F受付期間が継続している間であっても、「第13F操作部

50

A（ここでは、刀装飾体5001）」に対する操作受付がなされると、これを契機として変化が生じるようになっている。この第1発光態様については、当該第13F受付期間が発生するよりも前から発光されるものであってもよいし、発光されないものであってもよい。例えば、第13F受付期間が発生するときに生じる発光態様の变化によって現れる（実行される）ものなど、第13F受付期間の発生時点において現れているものであればよい。

【5812】

なお、「発光態様」とは、発光パターンのことであり、発光が周期的に変化するものであってもよいし、変化せずの一の発光のみが現れるものであってもよい。したがって、「発光態様の变化」とは、このような発光パターンが、他の発光パターンに切り替わることを意味しており、周期的に変化するものであれば、その周期的変化が別の周期的変化に切り替わることを意味することとなる。また、「複数の発光態様」の1つとして「無発光の態様」も含まれるようにしてもよい。

10

【5813】

また、この実施の形態にかかる第13F受付期間では、図314に示されるように、遊技者による操作が行われなかった場合は、当該第13F受付期間が終了した以降も、第1背景画像HK1が上記演出表示装置1600において継続して表示されるとともに、第1発光態様が上記特定発光部において継続して実行されるようになっている。ただし、第13F受付期間が終了するときに第1背景画像HK1から背景変化が生じるようにしてもよい。また、第13F受付期間が終了するときに第1発光態様が別の発光態様に变化するよう

20

【5814】

これに対し、図313に示した例では、第13F受付期間内のタイミングtm2Aにおいて、「第13F操作部B（ここでは、操作ボタン410）」に対して1回目の操作受付（受付期間を終了させない操作受付）がなされた場合を想定している。この例では、操作検出信号の立ち下がり基準として操作受付がなされるようになっているが、これに限られず、「操作検出信号に基づく操作受付」については他の手法によって実現するよう

【5815】

ここで、第13F受付期間に関連した演出内容については、その図示を割愛しているが、例えば、図290及び図291で示したような演出として実現するよう

以下、第13F受付期間に関連した演出内容を、図290及び図291で示したような演出として実現する場合について説明するが、一部の演出内容については、図290及び図290を参照しつつ説明した通りであるから割愛することとする。また、パチンコ機1として第3F受付期間と第13F受付期間との両方を用意する場合は、互いの演出を、異なる演出内容として実現することとなる。

30

【5816】

すなわちこの場合、第13F受付期間内のタイミングtm2Aにおいて、「第13F操作部B（ここでは、操作ボタン410）」に対して1回目の操作受付がなされた場合は、図313(i)、(k)及び図290(c)に示されるように、第13F受付後変化Bの1つとして、「魔力値（「魔」装飾表示に対して塗り潰された面積）が増大（魔力値が「0」から「1」に変化）する描写」と、「魔法使いMTがMPを貯めている描写」とがそれぞれ行われるようになっている（第13F受付後表示UB1）。

40

【5817】

この例では、第13F受付期間内で「第13F操作部B（ここでは、操作ボタン410）」に対して操作が行われた場合は、第12F受付期間の場合と同様、これに応じた受付後出力音が可聴出力されることはないようにしている（図313(k)を参照）。すなわちこの場合、BOS Sキャラクタに対して「魔法使いMT」が秘かにMPを貯める描写がなされることとなるが、遊技者としては、このような操作が複数回求められることに加え、操作したときの手応え（演出性）が低いこともあり、「このような操作を続けても大

50

丈夫なのか」といった不安感を煽ることができるようになる。

【5818】

ただし、第13F受付期間内で「第13F操作部B（ここでは、操作ボタン410）」に対して操作を行ったときの手応え（演出性）があまりにも低いようなことがあると、遊技興趣が低下してしまう懸念がある。そこで、この演出例では、第13F受付期間内で「第13F操作部B（ここでは、操作ボタン410）」に対して操作を行ったときの第13F受付後表示UB（「魔力値が増大する描写」や「魔法使いMTがMPを貯めている描写」など）については、上述した「第13F前兆演出表示」に対してその背後側に表示されることがないようにし、重なるときにはその前方側に表示されることとしている。

【5819】

なお、このような「第13F受付後変化B」については、後述の2回目以降の操作の場合も含めて、第13F受付後表示UBとは異なる演出変化（例えば、特定発光部とは異なる演出ランプの発光態様を変化させる演出変化など）をさらに行うようにしてもよい。若しくは、このような「第13F受付後変化B」については、必ずしも複数の演出要素で実行しなくてもよく、上述した演出要素のいずれか1つのみによって実現されるものであってもよい。

【5820】

また、「第13F操作部B（ここでは、操作ボタン410）」に対する操作受付に応じた「第13F受付後表示UB」の実行時間は、当該受付期間として設定されている時間よりも長くされている。したがって、「第13F操作部B（ここでは、操作ボタン410）」に対する2回目以降の操作受付は、それ以前に行われた「第13F操作部B（ここでは、操作ボタン410）」に対する操作に応じた第13F受付後表示UBが表示されているなかで行われることとなる。これに対し、「第13F操作部A（ここでは、刀装飾体5001）」に対する操作受付に応じた「第13F受付後表示UA」の実行時間は、当該受付期間として設定されている時間よりも短くされている。したがって、第13F受付期間では、「第13F操作部A（ここでは、刀装飾体5001）」に対する2回目以降の操作受付は、それ以前に行われた「第13F操作部A（ここでは、刀装飾体5001）」に対する操作に応じた第13F受付後表示UAが表示されているなかで行われる可能性と、該第13F受付後表示UAが非表示にされているなかで行われる可能性との両方がある。

【5821】

そしてこの例では、図313に示されるように、第13F受付期間内のタイミングtm2B（図290（d）に示される演出表示が現れている状況）において、「第13F操作部B（ここでは、操作ボタン410）」に対して2回目の操作が行われた場合を想定している。該2回目の操作が行われると、図313（i）、（k）及び図290（d）に示されるように、第13F受付後変化Bの1つとして、「魔力値（「魔」装飾表示に対して塗り潰された面積）が増大（魔力値が「1」から「2」に変化）する描写」と、「魔法使いMTがMPをさらに貯めている描写」とがそれぞれ行われるようになっている（第13F受付後表示UB2）。ただしこの際、受付後出力音が可聴出力されないことは上述した通りである（図313（k）を参照）。

【5822】

そしてこの例では、第13F受付期間内のタイミングtm2C（図290（e）に示される演出表示が現れている状況）において、「第13F操作部B（ここでは、操作ボタン410）」に対して3回目の操作が行われた場合を想定している。ただし、該3回目の操作が行われたときには、図313（i）、（k）及び図290（e）に示されるように、受付後出力音が可聴出力されないことはもとより、第13F受付後表示UBとして新たな表示（態様）が現れることもないようになっている（表示上の変化なし）。

【5823】

なおこの例では、第13F受付期間内で「第13F操作部B（ここでは、操作ボタン410）」に対して予め定められた回数分（ここでは、3回目）の操作が行われた場合に「第13F受付後表示UBとして新たな表示が現れることがない（表示上の変化なし）」よ

10

20

30

40

50

うにしたが、これに代えて、第13F受付期間内で「第13F操作部B（ここでは、操作ボタン410）」に対して操作が行われたときに判定を行うこととし、該判定の結果に基づいて、第13F受付後表示UBとして新たな表示（表示上の変化なし）を行わないようにしてもよい。要は、こうした事象（第13F受付期間内で「第13F操作部B（ここでは、操作ボタン410）」に対して操作を行ったにもかかわらず、第13F受付後表示UBとして新たな表示が現れない）については予め定められた条件が満たされたときに生じるようになっていけばよい。

【5824】

ただし上述の通り、第13F受付期間においても「第13F操作部B（ここでは、操作ボタン410）」に対して操作を行ったにもかかわらず該操作に応じた受付後表示や受付後出力音が現れない（操作に応じた表示上の変化及び音出力が無し）ようなことがあると、遊技者としては、「第13F操作部B（ここでは、操作ボタン410）」をそのまま操作し続けるだけで大丈夫なのだろうか」といった不安感を覚えることとなる。そして、このような不安感は、当該第13F受付期間としての残り時間が少なくなるほど次第に強くなっていくと考えられる。特に、第13F受付期間では、「第13F操作部B（ここでは、操作ボタン410）」に対して操作が行われた場合、第13F受付後表示UBが表示されることはあっても、受付後出力音が可聴出力されることはないようになっていることから、このような不安感を覚えることは尚更である。

10

【5825】

この点、図313、図290及び図291に示される演出例では、「第13F操作部B（ここでは、操作ボタン410）」に対する複数回の操作によって演出進展を狙う「当初の遊技戦略（タイミングtm2A～tm2C）」を遊技者が諦めて、「第13F操作部A（ここでは、刀装飾体5001）」側への複数回操作によって演出進展を狙う「新たな遊技戦略」に切り替えた場合を想定したものとなっている。

20

【5826】

すなわちこの例では、図313(a)、(h)、(i)に示されるように、「第13F操作部B（ここでは、操作ボタン410）」に対する操作受付に応じた第13F受付後表示UB2（ここでは、魔力値が「2」にされている描写や、魔法使いMTがMPをさらに貯めている描写など）が表示されている状況にあるなかで、第13F受付期間内のタイミングtm2D（図313(f)に示される演出表示が現れている状況）において、「第13F操作部A（ここでは、刀装飾体5001）」に対する1回目の操作受付がなされた場合を想定している。

30

【5827】

このパチンコ機1では、第13F受付期間内のタイミングtm2Dにおいて「第13F操作部A（ここでは、刀装飾体5001）」に対して1回目の操作受付がなされた場合は、図313及び図291(f)に示されるように、第13F受付後変化Aを生じさせうる。

【5828】

このような第13F受付後変化Aとしては、例えば、図313(h)、(k)及び図291(f)に示されるように、「第13F操作部A（ここでは、刀装飾体5001）」に対する1回目の操作に応じた「第13F受付後出力音A1」が可聴出力されるとともに、「第13F操作部A（ここでは、刀装飾体5001）」に対応する「第13F操作関連表示A（刀装飾画像SYG）」を視認し難くする「第13Fエフェクト表示EF1」が表示され、特定発光部における発光態様が「第1発光態様」から「発光態様Q1」に変化され、さらには第13F受付後表示UA1が表示される。ここでは、第13F受付後表示UA1として、「勇者YSが攻撃を行って、BOSSキャラクタのHPが残り75%程度まで減少する描写」が行われる。

40

【5829】

ただし、図313(i)に示されるように、「第13F操作部A（ここでは、刀装飾体5001）」に対する1回目の操作が行われるときに「表示されている状態にあった第13F受付後表示UB」については、「第13F操作部A（ここでは、刀装飾体5001）」

50

」に対する1回目の操作受付があったときにこれを契機として非表示の状態にされたりすることがなく、それらの実行状態を継続するようになっている。なお、「第13F操作部A(ここでは、刀装飾体5001)」に対する1回目の操作が行われるときに「第13F操作関連音」が可聴出力されている状態にあったとしても該操作を契機としてこれが非可聴の状態にされることもない。

【5830】

これに対し、図313(f)に示されるように、「第13F操作部A(ここでは、刀装飾体5001)」に対する1回目の操作が行われるときに「周期的変化を行っている状態にあった第13F操作関連表示A(刀装飾画像SYG)」については「第13F操作部A(ここでは、刀装飾体5001)」に対する1回目の操作受付があったときにこれを契機としてその周期的変化を非表示の状態にすることとしている。なおこの際、「第13Fエフェクト表示EF1」によって視認し難くされているものの、「第13F操作関連表示A(刀装飾画像SYG)」これ自体の表示は継続されており、それまで行われていた周期的変化だけが一旦終了されるようになっている。なお、こうして一旦終了された周期的変化は予め定められた時間が経過した後に最初から再開される。

10

【5831】

したがって、「第13F操作部A(ここでは、刀装飾体5001)」に対する1回目の操作受付に応じた「第13Fエフェクト表示EF1」は、図291(f)に示されるように、「第13F操作関連表示A(刀装飾画像SYG)」及び「第13F操作関連表示B(ボタン摸画像BMG)」がいずれも表示されているなかで表示されるものとなっており、且つ操作した側の「第13F操作部A(ここでは、刀装飾体5001)」に対応する「第13F操作関連表示A(刀装飾画像SYG)」に対してその前方から重なってみえるように表示されることとなる。

20

【5832】

なお、第13F受付期間において「第13F操作部B(ここでは、操作ボタン410)」に対する操作が行われたときはこれに基づいて「第13F操作関連表示B(ボタン摸画像BMG)」を視認し難くするエフェクト表示EFが表示されることはない。

【5833】

そしてこの例では、図313(a),(h),(i)に示されるように、「第13F操作部A(ここでは、刀装飾体5001)」に対する前回の操作受付に応じた受付後変化Aが諸々で生じている状況にあり、且つ「第13F操作部B(ここでは、操作ボタン410)」に対する操作受付に応じた第13F受付後表示UB2(ここでは、魔力値が「2」にされている描写や、魔法使いMTがMPをさらに貯めている描写など)が依然として表示されている状況にあるなかで、第13F受付期間内のタイミング t_{m2E} 、 t_{m2F} (図291(g),(h)に示される各タイミング)において、「第13F操作部A(ここでは、刀装飾体5001)」に対する2回目及び3回目の操作受付がそれぞれなされた場合を想定している。

30

【5834】

このパチンコ機1では、第13F受付期間内のタイミング t_{m2E} 、 t_{m2F} (図291(f),(g)に示される演出表示が現れている各状況)において「第13F操作部A(ここでは、刀装飾体5001)」に対して2回目及び3回目の操作受付がなされた場合も、「第13F操作部A(ここでは、刀装飾体5001)」に対する1回目の操作受付がなされた場合と同様、図313及び図291(g),(h)に示されるように、第13F受付後変化Aを生じさせうる。

40

【5835】

特に、「第13F受付後出力音A1」や「第13Fエフェクト表示EF1」、特定発光部における「発光態様Q1」については、1回目の操作受付がなされた場合と、2,3回目の操作受付がなされた場合とで同じ態様が現れうるようになっている。なお、前回の操作受付で一旦終了された「第13F操作関連表示A(刀装飾画像SYG)」における周期的変化は、2,3回目の操作受付がなされた時点においてその終了状態を維持しているよ

50

うにしてもよいし、終了状態が解除されて再開されているようにしてもよいが、2, 3回目の操作受付がなされたときにはこれを契機として周期的変化の終了状態が再び発生することとなる。すなわちこの場合、こうして一旦終了された周期的変化は、2, 3回目の操作受付がなされたときを基準として、その時点から予め定められた時間が経過した後に最初から再開されることとなる。また、前回操作時の操作受付に応じた「第13F受付後出力音A1」や「第13Fエフェクト表示EF1」、「発光態様Q1」が実行状態の状況にあるときには、新たな操作受付に応じて前回操作時の操作受付に応じた「第13F受付後出力音A1」や「第13Fエフェクト表示EF1」、「発光態様Q1」がそれぞれ中止されて「第13F受付後出力音A1」や「第13Fエフェクト表示EF1」、「発光態様Q1」をそれぞれ新たに実行し直すこととなる。「発光態様Q1」は、所定時間が経過すると元の発光態様（ここでは、第1発光態様）に戻されるようになっている。

10

【5836】

この点、「第13F受付後表示UA」についても、「第13F操作部A（ここでは、刀装飾体5001）」に対する1回目の操作受付がなされた場合（第13F受付後表示UA1）と基本的には同様である。ただし、2回目の操作受付がなされたときには「勇者YSが攻撃を行って、BOSSキャラクタのHPが残り50%程度まで減少する描写（第13F受付後表示UA2）」が行われ（図291（g）を参照）、3回目の操作受付がなされたときには「勇者YSが攻撃を行って、BOSSキャラクタのHPが残り25%程度まで減少する描写（第13F受付後表示UA3）」が行われるなど（図291（h）を参照）、演出としての進展がみられるようになっている。

20

【5837】

なお、この例にかかる第13F受付期間では、「第13F操作部A（ここでは、刀装飾体5001）」に対する操作が行われる都度、「第13F受付後表示UA1」としての演出（BOSSキャラクタのHP減少）が進展されるようにした。ただし、判定の結果に基づいて所定確率で表示が進展されるようにするなど（これ以外の方法であってもよいが）、「第13F操作部A（ここでは、刀装飾体5001）」に対して操作が行われたときも、表示が進展される場合と進展されない場合とがあるようにしてもよい。ただし、第13F受付期間で「第13F操作部A（ここでは、刀装飾体5001）」に対して操作が行われた場合は、「第13F操作部B（ここでは、操作ボタン410）」に対して操作が行われた場合とは異なり、表示が進展しない場合であっても、「第13F受付後出力音A1」が可聴出力され、「第13Fエフェクト表示EF1」が表示され、「第13F操作関連表示A（刀装飾画像SYG）」における周期的変化が終了されるようになっている。

30

【5838】

そしてこの例では、図311（a）,（h）,（i）に示されるように、「第13F操作部A（ここでは、刀装飾体5001）」に対する3回目の操作受付に応じた受付後変化Aが諸々で生じている状況にあり、且つ「第13F操作部B（ここでは、操作ボタン410）」に対する操作受付に応じた第13F受付後表示UB2（ここでは、魔力値が「2」にされている描写や、魔法使いMTがMPをさらに貯めている描写など）が依然として表示されている状況にあるなかで、第13F受付期間内のタイミングtm2G（図291（i）を参照）において、「第13F操作部A（ここでは、刀装飾体5001）」に対する4回目の操作受付がなされた場合を想定している。

40

【5839】

このパチンコ機1では、第13F受付期間内のタイミングtm2Gにおいて「第13F操作部A（ここでは、刀装飾体5001）」に対して4回目の操作受付がなされると、第13F受付後変化Aを生じさせうる。例えば、第13F受付後変化Aの1つとして、まず、該操作に基づいて当該第13F受付期間が終了される（図311（a）,（c）を参照）。また、図311（h）,（k）及び図291（f）,（l）に示されるように、「第13F操作部A（ここでは、刀装飾体5001）」に対する操作に応じた「第13F受付後出力音A2」が可聴出力されるとともに、「第13F操作部A（ここでは、刀装飾体5001）」に対応する「第13F操作関連表示A（刀装飾画像SYG）」を視認し難くす

50

る「第13Fエフェクト表示EF2」が表示され、さらには特定発光部においてそれまで現れていた発光態様（ここでは、発光態様Q1）が終了されて「発光態様Q2」として現れるとともに、第13F受付後表示UA4が表示される。

【5840】

この点、この演出例にかかる第13Fエフェクト表示EF2は、図291(i)に示されるように、「第13F操作関連表示A（刀装飾画像SYG）」及び「第13F操作関連表示B（ボタン摸画像BMG）」がいずれも非表示の状態にされていない状況にあるなかで表示開始されるものとなっており、且つ操作した側の「第13F操作部A（ここでは、刀装飾体5001）」に対応する「第13F操作関連表示A（刀装飾画像SYG）」に対してその前方から重なってみえるように表示されるようになっている。

10

【5841】

なお、第13F受付期間において「第13F操作部B（ここでは、操作ボタン410）」に対する操作が行われたときはこれに基づいて「第13F操作関連表示B（ボタン摸画像BMG）」を視認し難くするエフェクト表示EFが表示されることはない。

【5842】

また、第13F受付期間内での「第13F操作部A（ここでは、刀装飾体5001）」に対する4回目の操作受付に応じた「第13F受付後表示UA4」としては、相対的に期待度（大当りが得られている割合）が高い態様UA4-1（図291(i)~(k)）が現れる場合と、該態様よりも期待度（大当りが得られている割合）が低い態様UA4-2（図291(l)~(n)）が現れる場合とがあるようになっている。また上述の通り、第13F受付後表示UA4が表示されるときには、これに対応した「第13F受付後出力音A2」が可聴出力されるとともに特定発光部において発光態様Q2が現れるが、該「第13F受付後出力音A2」や「発光態様Q2」についても期待度を示唆する態様で実行するようにしてもよい。

20

【5843】

この点、「第13F受付後表示UA4」として相対的に期待度が高い態様UA4-1が現れるときには、図291(i)に示されるように、「第13F受付後表示UA4」として相対的に期待度が低い態様UA4-2が現れるときとは異なる態様である「第13Fエフェクト表示EF2-1」を表示することとしている。

【5844】

すなわち、「第13F受付後表示UA」として相対的に期待度が高い態様UA4-1が現れるときには、第13Fエフェクト表示EF2として、第1態様EF2-1（図291(i)を参照）を表示するようになっており、これによって「第13F受付後表示UA4」として相対的に期待度が高い態様UA4-1が現れることを示唆することができるようになる。

30

【5845】

これに対し、「第13F受付後表示UA4」として相対的に期待度が低い態様UA4-2が現れるときには、図291(l)に示されるように、「第13F受付後表示UA4」として相対的に期待度が高い態様UA4-1が現れるときとは異なる態様である「第13Fエフェクト表示EF2-2」を表示することとしている。

40

【5846】

すなわち、「第13F受付後表示UA4」として相対的に期待度が低い態様UA4-2が現れるときには、第13Fエフェクト表示EF2として、第2態様EF2-2（図291(l)を参照）を表示するようになっており、これによって「第13F受付後表示UA4」として相対的に期待度が低い態様UA-2が現れることを示唆することができるようになる。なお、第13Fエフェクト表示EF2は、第1態様EF2-1及び第2態様EF2-2のいずれも、第13Fエフェクト表示EF1とは異なる画像表示として表示されるものである。

【5847】

また、この実施の形態にかかる第13F受付期間では、「第13F操作関連表示A（刀

50

装飾画像SYG)」及び「第13F操作関連表示B(ボタン摸画像BMG)」については、図313及び図291に示されるように、「第13F操作部A(ここでは、刀装飾体5001)」に対する4回目の操作受付に基づいてその周期的変化を非表示にする。ここでは、「第13F操作関連表示A(刀装飾画像SYG)」及び「第13F操作関連表示B(ボタン摸画像BMG)」自体をそれぞれ非表示にすることによってその周期的変化を非表示にすることとなる。

【5848】

なおこの例では、操作受付がなされた直後の状況(第13Fエフェクト表示EF2が表示されている状況)にあるときには(図291(i),(l)を参照)、「第13F操作関連表示A(刀装飾画像SYG)」及び「第13F操作関連表示B(ボタン摸画像BMG)」は非表示の状態にされておらず、「第13F操作関連表示A(刀装飾画像SYG)」は、当該第13Fエフェクト表示EF2の背後側に重なって見えるように表示されている。そしてこの後、こうした「第13F操作関連表示A(刀装飾画像SYG)」及び「第13F操作関連表示B(ボタン摸画像BMG)」を、「第13F操作部A(ここでは、刀装飾体5001)」に対する4回目の操作受付に基づいて非表示の状態にすることとしている(図291(j),(m)を参照)。ただし、操作受付がなされた直後の状況にあるときからこれを非表示にするようにしてもよい。

【5849】

ここで、「第13F受付後表示UA4」は、こうした「第13F操作関連表示A(刀装飾画像SYG)」や、「第13F操作関連表示B(ボタン摸画像BMG)」、「第13Fエフェクト表示EF2」のいずれよりも背後側に表示されるようになっており、これによって該「第13F受付後表示UA4」が表示された直後はこれが視認し難くされている(図291(i),(l)を参照)。ただし、「第13F操作関連表示A(刀装飾画像SYG)」や、「第13F操作関連表示B(ボタン摸画像BMG)」、「第13Fエフェクト表示EF2」などが非表示にされていくことによって「第13F受付後表示UA4」の視認性は徐々に良好とされていくこととなる。また上述の通り、「第13Fエフェクト表示EF2」が表示されているなかでもその態様を確認することによって、「第13F受付後表示UA4」が期待度の高い態様UA4-1と期待度の低い態様UA4-2とのいずれで表示されているのかを認識し易いようにしている。

【5850】

そして、この演出例にかかる「第13F受付後表示UA4」は、図291(k),(n)に示されるように、期待度の態様UA4-1,UA4-2に応じて、その表示内容を進展させていくこととなる。

【5851】

また、この実施の形態にかかる第13F受付期間にあって、背景画像(ここでは、第1背景画像HK1)については、図313(d)に示されるように(図290及び図291では割愛)、当該第13F受付期間内で「第13F操作部A(ここでは、刀装飾体5001)」に対する操作を契機として別の背景画像に切り替え(背景変化)されることはないし、当該第13F受付期間内で「第13F操作部B(ここでは、操作ボタン410)」に対する操作を契機として別の背景画像に切り替え(背景変化)されることもない。

【5852】

ただしこれに代えて、第13F受付期間にあって、背景画像(ここでは、第1背景画像HK1)については、当該第13F受付期間内で「第13F操作部B(ここでは、操作ボタン410)」に対する操作を契機として別の背景画像に切り替え(背景変化)されることはないが、当該第13F受付期間内で「第13F操作部A(ここでは、刀装飾体5001)」に対する操作を契機として別の背景画像に切り替え(背景変化)されうるようにしてもよい。さらに言えば、当該第13F受付期間内で「第13F操作部A(ここでは、刀装飾体5001)」に対する操作を契機として別の背景画像に切り替え(背景変化)される場合(例えば、タイミングtm2Gにおける操作)と切り替え(背景変化)されない場合(例えば、タイミングtm2D~tm2Fにおける各操作)との両方があるようにして

10

20

30

40

50

もよい。

【 5 8 5 3 】

この点、この実施の形態にかかる第 1 3 F 受付期間にあって、特定発光部における発光態様については、図 3 1 3 (e) に示されるように、当該第 1 3 F 受付期間内で「第 1 3 F 操作部 A (ここでは、刀装飾体 5 0 0 1)」に対する操作を契機として別の発光態様 (ここでは、発光態様 Q 1 , Q 2) に切り替え (発光変化) されうるが、当該第 1 3 F 受付期間内で「第 1 3 F 操作部 B (ここでは、操作ボタン 4 1 0)」に対する操作を契機としては別の発光態様に切り替え (発光変化) されることがないようになっている。

【 5 8 5 4 】

その他、第 1 3 F 受付期間では、図 3 1 3 (j) に示されるように、その発生に関連して第 1 3 F 操作関連音 a が出力される。この例にかかる第 1 3 F 操作関連音 a は、上述した「受付許容音」として出力されるものであり、「第 1 許容音 a 1」及び「第 2 許容音 a 2」のいずれかとして選択的に可聴出力されうるようにしてもよい。例えば、第 1 3 F 受付期間の発生に際して、第 1 3 F 操作関連音 a として「第 1 許容音 a 1」が可聴出力されたときは、第 1 3 F 操作関連音 a として「第 2 許容音 a 2」が可聴出力されたときよりも大当りが得られている期待度 (割合) が高いことが示唆されるように設定することが望ましい。なお、第 1 3 F 操作関連音 a の態様である「第 1 許容音 a 1」は、上述した第 1 2 F 操作関連音 a の態様である「第 1 許容音 a 1」と同じ音として出力されるものであり、第 1 3 F 操作関連音 a の態様である「第 2 許容音 a 2」は、上述した第 1 2 F 操作関連音 a の態様である「第 2 許容音 a 2」とは異なる音として出力されるものとなっている。ただし、第 1 3 F 操作関連音 a の態様である「第 2 許容音 a 2」についても、上述した第 1 2 F 操作関連音 a の態様である「第 2 許容音 a 2」と同じ音として出力されるようにしてもよい。また、第 1 3 F 受付許容音については、必ずしも複数態様 (複数の許容音) のいずれかで出力されるものでなくてもよく、一の態様 (一の許容音) のみによって出力されるものであってもよい。

【 5 8 5 5 】

この点、第 1 3 F 受付期間では、第 1 3 F 操作関連音 a が可聴出力されている間に操作受付がなされる状況が発生しうるようになっているが、「第 1 3 F 操作部 A (ここでは、刀装飾体 5 0 0 1)」及び「第 1 3 F 操作部 B (ここでは、操作ボタン 4 1 0)」のいずれれに対する操作受付がなされたとしてもこれを契機として、該第 1 3 F 操作関連音 a の可聴出力が中断されることはないようになっている。

【 5 8 5 6 】

また、第 1 3 F 受付期間では、「第 1 3 F 操作部 A (ここでは、刀装飾体 5 0 0 1)」に対して操作が行われたことに基づいて、「第 1 3 F 操作関連表示 A (刀装飾画像 S Y G)」及び「第 1 3 F 操作関連表示 B (ボタン摸画像 B M G)」を非表示の状態にしたり、当該第 1 3 F 受付期間を終了させたりすることとした。ただし、「第 1 3 F 操作部 B (ここでは、操作ボタン 4 1 0)」に対して操作が行われたときには、当該操作が何回行われたとしてもこれを契機として「第 1 3 F 操作関連表示 A (刀装飾画像 S Y G)」及び「第 1 3 F 操作関連表示 B (ボタン摸画像 B M G)」を非表示の状態にしたり、当該第 1 3 F 受付期間を終了させたりすることはないようにしてもよい。

【 5 8 5 7 】

例えば、第 1 3 F 受付期間内で「第 1 3 F 操作部 B (ここでは、操作ボタン 4 1 0)」に対して操作を繰り返し行った結果として魔力値 (「魔」装飾表示に対して塗り潰された面積) が最大まで貯まったときには、当該第 1 3 F 受付期間が終了されるタイミング t m 3 が到来するまで待機し、該タイミング t m 3 が到来したに基づいて魔法をかけて離脱する演出を行うようにしてもよい。そしてこの場合、魔力値が最大まで貯まったとしても、タイミング t m 3 が到来するまでの間は「第 1 3 F 操作部 A (ここでは、刀装飾体 5 0 0 1)」に対する操作受付も許容されている状態にあるようにすれば、魔法をかけて離脱する演出が確定されているなかで B O S S キャラクタに対して複数回の攻撃を行うことにチャレンジすることもできるようになることから、遊技興趣の向上を図ることができる

10

20

30

40

50

ようになる。ただし、こうして複数回の攻撃を行った結果として第13F受付後表示UA4が表示されたときには（第13F受付期間が終了されたときには）魔法をかけて離脱する演出が行われることはなくなる。

【5858】

若しくは、第13F受付期間を発生させるのに先立って演出判定を行うこととし、該演出判定の結果として特別の判定結果が得られなかったときには、第13F受付期間内で「第13F操作部B（ここでは、操作ボタン410）」に対して操作を何回行ったとしても魔力値が最大まで貯まることのない（受付期間が終了されない）ことが予め定められている演出として実行されるようにしてもよい。なおこの場合、「第13F操作部A（ここでは、刀装飾体5001）」に対して4回目の操作を行ったときには、「第13F受付後表示UA4」として、相対的に期待度が低い態様UA4-2が必ず現れるようにしてもよいし、相対的に期待度が高い態様UA4-1が現れる可能性があるようにしてもよい。この点、「第13F操作部A（ここでは、刀装飾体5001）」に対して操作を行ったときには、相対的に期待度が高い態様UA4-1が現れる可能性があるようにすれば、「第13F操作部B（ここでは、操作ボタン410）」に対して操作を何回行ったとしても魔力値を増大まで貯めることができなかつたときの遊技興趣の低下を好適に抑制することが期待されうる。

10

【5859】

また、この演出例では、第13F受付後表示UB（魔力値が増大する描写や、魔法使いMTがMPを貯めている描写など）については、「第13F前兆演出表示」だけでなく、「第13F受付後表示UA」との関係でもその背後側に表示されることがなくその前方側に重なって見えるように表示されることとしている（図291（f）～（n）などを参照）。また、この演出例では、第13F受付後表示UB（魔力値が増大する描写や、魔法使いMTがMPを貯めている描写など）については、装飾図柄SZとの関係でもその前方側に重なって見えるように表示することとしたが（図290や図291などを参照）、装飾図柄SZとの関係ではその背後側に重なって見えるように表示するようにしてもよい。

20

【5860】

また、この演出例では、第13F受付後表示UB（魔力値が増大する描写や、魔法使いMTがMPを貯めている描写など）については、第13F受付期間で「第13F操作部A（ここでは、刀装飾体5001）」に対する操作が行われたときにこれに基づいて非表示の状態にされることがないようにした。すなわちこの場合、図313（i）や図291などに示されるように、第13F受付後表示UB（魔力値が増大する描写や、魔法使いMTがMPを貯めている描写など）は、「第13F操作部A（ここでは、刀装飾体5001）」に対する操作に応じた「第13F受付後表示UA4」や「第13Fエフェクト表示EF」が表示開始された時点でその表示を継続していることはもとより、「第13F操作関連表示A（刀装飾画像SYG）」、「第13F操作関連表示B（ボタン摸画像BMG）」や、「第13Fエフェクト表示EF」が非表示にされた時点においてもその表示を継続しうることとなる。

30

【5861】

ただしこの場合、第13F受付後表示UB（魔力値が増大する描写や、魔法使いMTがMPを貯めている描写など）については、「第13F受付後表示UA4」が表示されている期間中に非表示の状態にすることが必須ではないが望ましい。これにより、「第13F操作部B（ここでは、操作ボタン410）」に対する操作受付（魔法使いによる魔法）によっても演出進展させることが可能であることをアピールしつつも、実際には、「第13F操作部A（ここでは、刀装飾体5001）」に対する操作受付によって演出進展した状態にあることを好適に示唆することが可能とされるようになる。

40

【5862】

また、この実施の形態にかかる第13F受付期間では、図313、図290、及び図291などに示されるように、「第13F操作部B（ここでは、操作ボタン410）」を操作したときにこれに基づいて「第13F操作関連表示A（刀装飾画像SYG）」や「第1

50

3 F 操作関連表示 B (ボタン摸画像 B M G) 」においてそれまで現れていた周期的変化 (図 2 8 9 を参照) を非表示 (終了、中断、周期切り替えなど) にすることなく継続するものとなっている。すなわち、第 1 3 F 受付期間では、「第 1 3 F 操作関連表示 A (刀装飾画像 S Y G) 」や「第 1 3 F 操作関連表示 B (ボタン摸画像 B M G) 」における周期的変化は、「第 1 3 F 操作部 B (ここでは、操作ボタン 4 1 0) 」に対する操作受付 (受付期間を終了させない操作受付) がなされる前後でその表示の態様に変化が生じることはなくそれらの周期的変化は継続したままである。したがって、「第 1 3 F 操作部 B (ここでは、操作ボタン 4 1 0) 」に対する操作受付 (受付期間を終了させない操作受付) がなされた以降も、「第 1 3 F 操作関連表示 A (刀装飾画像 S Y G) 」や「第 1 3 F 操作関連表示 B (ボタン摸画像 B M G) 」は、上述した各々の周期的変化 (周期 1 3 F 時間 A、周期 1 3 F 時間 B) をそれぞれ進展し続けることとなる。

10

【 5 8 6 3 】

これに対し、第 1 3 F 受付期間では、図 3 1 3 及び図 2 9 1 に示されるように、「第 1 3 F 操作部 A (ここでは、刀装飾体 5 0 0 1) 」を操作したときにはこれに基づいて「第 1 3 F 操作関連表示 A (刀装飾画像 S Y G) 」や「第 1 3 F 操作関連表示 B (ボタン摸画像 B M G) 」における周期的変化を非表示にする。ここでは、「第 1 3 F 操作部 A (ここでは、刀装飾体 5 0 0 1) 」に対する 1 ~ 3 回目の操作受付では、「第 1 3 F 操作関連表示 A (刀装飾画像 S Y G) 」及び「第 1 3 F 操作関連表示 B (ボタン摸画像 B M G) 」これ自体は非表示にせずそれらの周期的変化を非表示 (終了) にするが、「第 1 3 F 操作部 A (ここでは、刀装飾体 5 0 0 1) 」に対する 4 回目の操作受付では、「第 1 3 F 操作関連表示 A (刀装飾画像 S Y G) 」及び「第 1 3 F 操作関連表示 B (ボタン摸画像 B M G) 」これ自体を非表示にすることで、それらの周期的変化を非表示にすることとしている。

20

【 5 8 6 4 】

またこの例では、第 1 3 F 受付期間が継続されている間、ゲージ画像 G G が時間経過に応じて減少する描写を行うこととしているが、必ずしも行わないようにしてもよい。

【 5 8 6 5 】

また、第 1 3 F 受付期間では、「第 1 3 F 操作関連表示 B (ボタン摸画像 B M G) 」として表示されており且つ複数回の操作受付が許容可能とされている「第 1 3 F 操作部 B (ここでは、操作ボタン 4 1 0) 」を操作 (押圧) した状態に維持し続けたとしても、これによって操作受付が複数回なされる (所定時間毎に操作受付が自動的に繰り返しなされる) ことがない (オート連打機能が有効化されない) ようになっている (図 3 1 3 (b) を参照) 。なおこの場合、第 1 3 F 受付期間内において、「第 1 3 F 操作関連表示 B (ボタン摸画像 B M G) 」に対応する「第 1 3 F 操作部 B (ここでは、操作ボタン 4 1 0) 」に対して複数回の操作受付がなされるようにしたいのであれば、遊技者は、「第 1 3 F 操作部 B (ここでは、操作ボタン 4 1 0) 」を繰り返し操作 (押圧) しなければならないことは言うまでもない。

30

【 5 8 6 6 】

ただし、第 1 3 F 受付期間では、「第 1 3 F 操作関連表示 A (刀装飾画像 S Y G) 」として表示されており且つ複数回の操作受付が許容可能とされている「第 1 3 F 操作部 A (ここでは、刀装飾体 5 0 0 1) 」を操作 (押圧) した状態に維持し続けたときには、これによって操作受付が複数回なされる (オート連打機能が有効化されて所定時間毎に操作受付が自動的に繰り返しなされる) ようになっている (図 3 1 3 (a) を参照) 。この演出例では、タイミング t m 2 D (図 2 9 1 (f) に示される状況) から「第 1 3 F 操作部 A (ここでは、刀装飾体 5 0 0 1) 」を操作 (押圧) した状態に維持した場合を想定しており、これによって所定時間毎に操作受付がなされるようになっている (タイミング t m 2 E , t m 2 F , t m 2 G) 。

40

【 5 8 6 7 】

また、第 1 3 F 受付期間とは、本来、図 3 1 3 (c) 及び図 3 1 4 (c) に示されるように、(受付期間を終了させる) 操作受付がなかったときにはタイミング t m 3 が到来するときまで継続され、タイミング t m 3 が到来したことに基づいて終了されるものである。

50

【 5 8 6 8 】

この点、第 1 3 F 受付期間は、上述した自動ボタン機能が有効化される受付期間として発生させるようにしてもよい。すなわちこの場合、第 1 3 F 受付期間でタイミング t_{m3} が到来するときまで当該受付期間を終了させる操作受付（ここでは、「第 1 3 F 操作部 A（ここでは、刀装飾体 5 0 0 1）」に対する 4 回目の操作受付）がなされなかったときは、当該受付期間内で「第 1 3 F 操作部 A（ここでは、刀装飾体 5 0 0 1）」に対する操作によって当該受付期間を終了させる操作受付（ここでは、「第 1 3 F 操作部 A（ここでは、刀装飾体 5 0 0 1）」に対する 4 回目の操作受付）がなされたときと同じ受付後変化 A が、タイミング t_{m3} が到来したことに基づいて生じることとなる。そしてこの場合、第 1 3 F 受付期間内で複数回操作が求められて、且ついわゆるオート連打機能も有効化され
10
ない「第 1 3 F 操作部 B（ここでは、操作ボタン 4 1 0）」に対応する演出については、遊技者自らが操作しない限り楽しむことができないようになることから、緊張感を好適に維持することが期待されうる。

【 5 8 6 9 】

なおこの場合、第 1 3 F 受付期間において、「第 1 3 F 操作部 B（ここでは、操作ボタン 4 1 0）」を操作したにもかかわらず当該第 1 3 F 受付期間が終了せずにタイミング t_{m3} が到来したときにも、当該受付期間内で「第 1 3 F 操作部 A（ここでは、刀装飾体 5 0 0 1）」に対して操作が行われたときと同じ受付後変化 A が、タイミング t_{m3} が到来したことに基づいて生じることとなる。すなわちこの場合、第 1 3 F 受付後表示 U B（魔力値が増大する描写や、魔法使い M T が M P を貯めている描写など）が表示されているな
20
か、上述の自動ボタン機能が有効化されて受付後変化 A（受付後表示や、受付後出力音、特定発光部における発光態様の変化など）が生じることとなる。

【 5 8 7 0 】

この例にかかる第 1 3 F 受付期間では、「第 1 3 F 操作部 A（ここでは、刀装飾体 5 0 0 1）」に対して予め定められた回数分（ここでは、4 回目）の操作が行われた場合に「当該受付期間を終了させる操作受付」がなされて第 1 3 F 受付後表示 U A 4 が表示されるようにしたが、これに代えて、第 1 3 F 受付期間内で「第 1 3 F 操作部 A（ここでは、刀装飾体 5 0 0 1）」に対して操作が行われたときに判定を行うこととし、該判定の結果に基づいて、「当該受付期間を終了させる操作受付」がなされて第 1 3 F 受付後表示 U A 4 が表示されるようにしたり、「当該受付期間を終了させない操作受付」がなされて第 1 3
30
F 受付後表示 U A 1 ~ 3 のいずれかが表示されるようにしたりしてもよい。要は、こうした事象（第 1 3 F 受付期間内で「第 1 3 F 操作部 A（ここでは、刀装飾体 5 0 0 1）」に対して操作を行ったときにこれを契機として「当該受付期間を終了させる操作受付」がなされる）については予め定められた条件が満たされたときに生じるようになっていればよい。

【 5 8 7 1 】

また、この例にかかる「第 1 3 F 前兆演出表示」は、タイミング t_{m3} が到来するよりも前に非表示の状態にされるものとなっている。この点、この例にかかる「第 1 3 F 前兆演出表示」は、当該「第 1 3 F 前兆演出表示」が表示されている間に、「第 1 3 F 操作部 B（ここでは、操作ボタン 4 1 0）」に対して操作が行われたとしてもこれを契機として非表示の状態にされることはない。ただし、「第 1 3 F 前兆演出表示」については、当該「第 1 3 F 前兆演出表示」が表示されている間に「第 1 3 F 操作部 A（ここでは、刀装飾体 5 0 0 1）」に対して操作が行われた場合、これを契機として非表示の状態にされる場合と、これを契機として非表示の状態にされない場合との両方があるようにしてもよい。例えば、「第 1 3 F 前兆演出表示」が表示されている間に、「第 1 3 F 操作部 A（ここでは、刀装飾体 5 0 0 1）」に対する操作によって当該第 1 3 F 受付期間が終了される操作受付がなされたときにはこれを契機として「第 1 3 F 前兆演出表示」を非表示の状態にするが、「第 1 3 F 操作部 A（ここでは、刀装飾体 5 0 0 1）」に対する操作によって当該第 1 3 F 受付期間が終了されない操作受付がなされたときにはこれを契機として「第 1 3
40
F 前兆演出表示」が非表示にされることはないようにしてもよい。

10

20

30

40

50

【 5 8 7 2 】

図 3 1 5 は、上記発生条件として「条件 1 4 F」が満たされて第 1 4 F 受付期間が発生して遊技者による操作が行われたときの演出内容についてその一例を示すタイムチャートである。図 3 1 6 は、第 1 4 F 受付期間が発生して遊技者による操作が行われなかったときの演出内容についてその一例を示すタイムチャートである。図 3 1 7 及び図 3 1 8 は、第 1 4 F 受付期間が発生するときの演出例を示す図である。

【 5 8 7 3 】

いま、特定遊技状態（例えば、非確変・非時短である通常遊技状態）において始動条件が成立（保留消化）されて、変動パターン判定が行われた結果として「第 1 4 F 変動パターン」が選択されたとすると、上記周辺制御 M P U 1 5 1 1 a では、まず、該第 1 4 F 変動パターンに対応する演出判定（予告演出判定など）を行う。そしてこの後、装飾図柄 S Z の変動演出（第 1 4 F 変動パターンに応じた演出描写や、第 1 4 F 変動パターンに応じた B G M 再生（非リーチ時の通常 B G M 再生など）の音出力など）を開始させ、該変動演出の実行期間内で、予告演出判定の結果に応じた演出（予告演出）を、上記選択した「第 1 4 F 変動パターン」これ自体の演出に対して付加的に実行させることとなる。

10

【 5 8 7 4 】

図 3 1 5 (a) に示されるように、「第 1 4 F 変動パターン」にかかる変動演出の実行期間内では、装飾図柄 S Z の変動演出が開始されてから第 1 4 F 時間が経過したタイミング t n 2 が到来したことに基づいて（「条件 1 4 F」が満たされたことに基づいて）、「第 1 4 F 受付後変化（第 1 4 F 受付後表示 U A , U B や、第 1 4 F 受付後音出力など）に

20

【 5 8 7 5 】

ここで、この実施の形態にかかる第 1 4 F 受付期間は、上述した第 1 3 F 受付期間（図 3 1 3 及び図 3 1 4 を参照）と同様、第 1 4 F 操作部 A（ここでは、刀装飾体 5 0 0 1）と第 1 4 F 操作部 B（ここでは、操作ボタン 4 1 0）とのいずれもが、当該第 1 4 F 受付期間が終了されるまでの間に複数回の操作受付が許容可能とされるものとなっている（複数操作許容期間）。なおこの例では、第 1 4 F 受付期間で用いられる「第 1 4 F 操作部 A」を、第 1 2 F 受付期間で用いられる「第 1 2 F 操作部 A」や、第 1 3 F 受付期間で用いられる「第 1 3 F 操作部 A」などと同じ操作部（ここでは、刀装飾体 5 0 0 1）としたが、互いに異なる操作部であってもよい。また、第 1 4 F 受付期間で用いられる「第 1 4 F 操作部 B」を、第 1 2 F 受付期間で用いられる「第 1 2 F 操作部 B」や、第 1 3 F 受付期間で用いられる「第 1 3 F 操作部 B」などと同じ操作部（ここでは、操作ボタン 4 1 0）としたが、互いに異なる操作部であってもよい。また、第 1 4 F 受付期間では、第 1 4 F 操作部 A（ここでは、刀装飾体 5 0 0 1）及び第 1 4 F 操作部 B（ここでは、操作ボタン 4 1 0）のいずれとも異なる操作部に対する操作受付がさらに許容されうるようにしてもよい。

30

【 5 8 7 6 】

ただし、「第 1 4 F 受付期間」では、図 3 1 5 (f) , (g) や図 3 1 7 (a) などに示されるように、当該「第 1 4 F 受付期間」が発生するときに、操作部に対応する操作関連表示（ここでは、上記第 1 4 F 操作部 A（ここでは、刀装飾体 5 0 0 1）に対応する「操作関連表示」、上記第 1 4 F 操作部 B（ここでは、操作ボタン 4 1 0）に対応する「操作関連表示」）がいずれも表示されない点で、上述した「第 1 3 F 受付期間（図 3 1 3 及び図 3 1 4 を参照）」と異なるものとなっている。すなわちこの場合、操作受付が許容されている状態にある複数の操作部（第 1 4 F 操作部 A、第 1 4 F 操作部 B）がいずれも「操作受付が許容されている状態」にあることを秘匿にするようになり、これによって操作機会が付与されるときに緊張感を好適に維持することが期待されうるようになる。

40

【 5 8 7 7 】

この点、この演出例にかかる「第 1 4 F 受付期間」では、複数回の操作が許容される第 1 4 F 操作部 B（ここでは、操作ボタン 4 1 0）に対する操作を行った結果として最終の結果表示が現れた場合や、演出がなかなか進展しない状況が現れた場合などには、「他に

50

も、操作機会が秘かに付与されている状態にある操作部（第14F操作部A）があるのではないか」といった感覚を覚えさせる演出性を実現している。すなわちこの場合、「第14F操作部B（ここでは、操作ボタン410）に対する操作」から「第14F操作部A（ここでは、刀装飾体5001）に対する操作」へと操作対象を切り替えて演出を進展させようとする場合が生じやすくなる。

【5878】

なお、この演出例にかかる「第14F受付期間」では、複数回の操作が許容される第14F操作部A及び第14F操作部Bのいずれを何回操作したとしてもこれを契機として当該第14F受付期間が終了されることはないようになっており、当該第14F受付期間が発生してから予め定められた時間が経過したタイミングt_{n3}が到来したことに基づいてのみ終了されるものとなっている。これにより、遊技者は、何回操作したとしてもこれを契機として当該第14F受付期間が終了されない様子を見て、他にも操作機会が秘かに付与されている操作部が存在する可能性を感じ取ることができるようになる。

10

【5879】

また、この演出例にかかるパチンコ機1では、まず、「第14F受付期間」が発生させるにあたり、当該第14F受付期間が発生するよりも前のタイミングにおいてこれ（操作受付が許容される状態が発生すること）を示唆する前兆演出表示が実行されることはない。また、図315、図316や、図317(a)などに示されるように、第14F受付期間が発生した以降も、基本的には、第14F操作部A（ここでは、刀装飾体5001）に対応する「操作関連表示（摸画像表示）」が表示されたり、上記第14F操作部B（こ

20

【5880】

また、この演出例では、第14F受付期間内において「第14F操作部B（ここでは、操作ボタン410）」に対する操作が行われると、これを契機として第14F受付後表示UBを表示する。ただしこの際、受付後出力音が可聴出力されることはない。

【5881】

ところで、この実施の形態にかかる第14F受付期間も、上述した第12F受付期間や第13F受付期間の場合と同様、演出表示装置1600において「背景画像」として第1背景画像HK1が表示されているなかで発生するものとなっており、当該第14F受付期間が継続している間は、該第1背景画像HK1から背景変化が生じることはない。第1背景画像HK1については、第14F受付期間が継続している間に当該第1背景画像HK1から背景変化が生じないものであればよく、第14F受付期間が発生するよりも前から必ずしも表示されないものであってもよい。例えば、第14F受付期間が発生するときに生じる背景変化によって表示されるものであってもよい。

30

【5882】

なお、「背景画像」とは、受付許容期間（操作許容状態）で操作受付がなされたことに応じた受付後表示が演出表示装置1600において表示されていない状況においても表示可能とされるものであり、且つ該受付後表示が表示されると該受付後表示に対してその背後側に見えるように表示される画像のことである。また、「背景画像」とは、表示が周期的に変化するものであってもよいし、変化せずに一の表示のみが現れるものであってもよい。したがって、「背景変化」とは、このような表示パターンが、他の表示パターンに切り替わることを意味しており、周期的に変化するものであれば、その周期的変化が別の周期的変化に切り替わることを意味することとなる。

40

【5883】

また、上述の通り、この実施の形態にかかるパチンコ機1では、例えば、遊技盤5において、複数の発光態様のいずれかで発光可能な特定発光部（図示略）が設けられている。そして、第14F受付期間では、該特定発光部が、上記複数の発光態様のうち第1発光態様で発光しているなかで発生するものとなっており、当該第14F受付期間が継続している間は、当該特定発光部において該第1発光態様から別の発光態様への変化が生じること

50

はない。特定発光部における第1発光態様については、第14F受付期間が継続している間に当該第1発光態様から別の発光態様への変化が生じないものであればよく、第14F受付期間が発生するよりも前から必ずしも実行されないものであってもよい。例えば、第14F受付期間が発生するときに生じる発光態様の变化によって現れる（実行される）ものであってもよい。

【5884】

なお、「発光態様」とは、発光パターンのものであり、発光が周期的に変化するものであってもよいし、変化せずの一の発光のみが現れるものであってもよい。したがって、「発光態様の变化」とは、このような発光パターンが、他の発光パターンに切り替わることを意味しており、周期的に変化するものであれば、その周期的変化が別の周期的変化に切り替わることを意味することとなる。また、「複数の発光態様」の1つとして「無発光の態様」も含まれるようにしてもよい。

10

【5885】

また、この実施の形態にかかる第14F受付期間では、図316に示されるように、遊技者による操作が行われなかった場合は、当該第14F受付期間が終了した以降も、第1背景画像HK1が上記演出表示装置1600において継続して表示されるとともに、第1発光態様が上記特定発光部において継続して実行されるようになっていく。ただし、第14F受付期間が終了するときに第1背景画像HK1から背景変化が生じるようにしてもよい。また、第14F受付期間が終了するときに第1発光態様が別の発光態様に变化するようにしてもよい。

20

【5886】

この点、図315及び図317に示される例では、「第14F操作部A（ここでは、刀装飾体5001）」に対する操作受付と、「第14F操作部B（ここでは、操作ボタン410）」に対する操作受付とがいずれも許容されている状態にあることを秘匿にしているなかで、タイミングtn2Aにおいて「第14F操作部B（ここでは、操作ボタン410）」に対して一回目の操作が行われた場合を想定している。タイミングtn2Aにおいて「第14F操作部B（ここでは、操作ボタン410）」に対して一回目の操作が行われると、これを契機として上記第14F受付後表示UBが表示される。

【5887】

ここで、第14F受付期間では、「第14F操作部A（ここでは、刀装飾体5001）」に対する操作が行われると、該操作に応じた「第14F受付後変化A」の1つとして、「勇者YSがいずれの種別の装備を身に付けて登場するか」といった演出性（第14F受付後表示UA）が現れるようになっており、その結果によって大当たり期待度が高いか低いか（「100%」や「0%」であってよい）が示唆されうる。この演出例では、第14F受付後表示UAを、勇者YSが下着だけを身に付けて登場する「第1演出態様UA1」と、勇者YSが布の服を身に付けて登場する「第2演出態様UA2」と、勇者YSが鉄の鎧を身に付けて登場する「第3演出態様UA3」とのいずれかで表示するようになっており、「第2演出態様UA2」は、「第1演出態様UA1」よりも大当たり期待度が高く、「第3演出態様UA3」は、「第2演出態様UA2」よりも大当たり期待度が高いことを示唆するものとなっている。

30

40

【5888】

これに対し、第14F受付期間では、「第14F操作部B（ここでは、操作ボタン410）」に対する操作が行われると、該操作に応じた「第14F受付後変化B」の1つとして、「魔法使いMTがいずれの種別の装備を身に付けて登場するか」といった演出性（第14F受付後表示UB）が現れるようになっていく。例えば、その結果によって大当たり期待度が高いか低いか（「100%」や「0%」であってよい）が示唆されうるようにしてもよい。この演出例では、第14F受付後表示UBを、魔法使いMTがステッキを装備して登場する「第1演出態様UB1」と、魔法使いMTがロッドを装備して登場する「第2演出態様UB2」と、魔法使いMTが杖を装備して登場する「第3演出態様UB3」とのいずれかで表示するようになっており、「第2演出態様UB2」は、「第1演出態様U

50

「第1演出態様UB1」よりも大当り期待度が高く、「第3演出態様UB3」は、「第2演出態様UB2」よりも大当り期待度が高いことを示唆するものとなっている。

【5889】

この演出例では、第14F受付後表示UBが表示されている状態で「第14F操作部A（ここでは、刀装飾体5001）」に対する操作が行われた場合を想定しているが、第14F受付後表示UAが表示されている状態で「第14F操作部B（ここでは、操作ボタン410）」に対する操作が行われた場合もあり得る。そしてこの場合、通常は、「第14F操作部B（ここでは、操作ボタン410）」に対する操作受付に基づいて第14F受付後表示UBが上記複数態様のいずれかで実行開始されることとなり、既に実行状態にある第14F受付後表示UAがこれを契機として何らかの変化を生じさせたり終了されたりすることもない。ただしこの際、第14F受付後表示UBとしての最終態様（第3演出態様UB3）が表示されている状態であれば、「第14F操作部B（ここでは、操作ボタン410）」に対する操作が行われたときにこれを契機として見た目上の何らかの変化（表示変化）が生じることはない。

10

【5890】

この演出例では、図317（b）、（c）に示されるように、第14F受付期間内において「第14F操作部B（ここでは、操作ボタン410）」に対して一回目の操作が行われた場合、「第14F受付後変化B」の1つとしての第14F受付後表示UBが、魔法使いMTがステッキを装備して登場する「第1演出態様UB1」として実行されるようになっている。

20

【5891】

ただし上述の通り、この例では、第14F受付期間内で「第14F操作部B（ここでは、操作ボタン410）」に対して操作が行われた場合は、これに応じた受付後出力音が可聴出力されることはない（図315（k）を参照）ことから、魔法使いMTが上記3種のいずれかを装備して新たに登場する描写がなされるとしても、その秘匿性なども相まって、「このような操作を続けても大丈夫なのか」といった不安感を煽ることができるようになる。

【5892】

しかしながら、第14F受付期間内で「第14F操作部B（ここでは、操作ボタン410）」に対して操作を行ったときの手応え（演出性）があまりにも低いようなことがあると、遊技興趣が低下してしまう懸念がある。そこで、この演出例では、第14F受付期間内で「第14F操作部B（ここでは、操作ボタン410）」に対して操作を行ったときの第14F受付後表示UB（魔法使いMTがいずれの種別の装備を身に付けて登場するか）については、図317（b）、（c）に示されるように、装飾図柄SZに対してその背後側に表示されることがないようにし、重なるときにはその前方側に見えるように表示することとしている。

30

【5893】

なお、第14F受付期間内での「第14F操作部B（ここでは、操作ボタン410）」に対する操作に応じた「第14F受付後変化B」については、後述の2回目以降の操作の場合も含めて、第14F受付後表示UBとは異なる演出変化（例えば、特定発光部とは異なる演出ランプの発光態様を変化させる演出変化など）をさらに行うようにしてもよい。若しくは、「第14F受付後変化B」としては、必ずしも複数の演出要素で実行しなくてもよく、上述した演出要素のいずれか1つ（例えば、特定発光部とは異なる演出ランプの発光態様を変化させる演出変化）のみによって同様の作用効果が得られるように実現してもよい。

40

【5894】

また、「第14F操作部B（ここでは、操作ボタン410）」に対する操作受付に応じた「第14F受付後表示UB」の実行時間は、当該受付期間として設定されている時間よりも長くされている（必須構成ではない）。したがって、「第14F操作部B（ここでは、操作ボタン410）」に対する2回目以降の操作は、それ以前に行われた「第14F操

50

作部 B（ここでは、操作ボタン 4 1 0）」に対する操作に応じた「第 1 4 F 受付後表示 U B」が表示されているなか（図 3 1 7（c）に示される状況が現れているなか）で行われることとなる。

【 5 8 9 5 】

そしてこの例では、図 3 1 5 に示されるように、第 1 4 F 受付期間内のタイミング t n 2 B（図 3 1 7（c）に示される演出表示が現れている状況）において、「第 1 4 F 操作部 B（ここでは、操作ボタン 4 1 0）」に対して 2 回目の操作が行われた場合を想定している。

【 5 8 9 6 】

この演出例では、第 1 4 F 受付期間内において「第 1 4 F 操作部 B（ここでは、操作ボタン 4 1 0）」に対して 2 回目の操作が行われると、図 3 1 5（i）、（k）及び図 3 1 7（d）～（f）に示されるように、第 1 4 F 受付後変化 B の 1 つとしての第 1 4 F 受付後表示 U B が、魔法使い M T がロッドを装備して登場する「第 2 演出態様 U B 2」として実行されるようになっている。この例では、それまでステッキを装備していた魔法使い M T（第 1 演出態様 U B 1）は、一旦、表示画面外へと移動する描写がなされ（図 3 1 7（d）を参照）、その後、ロッドを装備した状態（第 2 演出態様 U B 2）で登場し直す描写がなされることとしたが（図 3 1 7（e）を参照）、第 1 4 F 受付後表示 U B としての表示変化を生じさせる手法としてはこれに限られない。なおこの際も、受付後出力音が可聴出力されないことは上述した通りである（図 3 1 5（k）を参照）。

【 5 8 9 7 】

そしてこの例では、図 3 1 5 に示されるように、第 1 4 F 受付期間内のタイミング t n 2 C（図 3 1 7（f）に示される演出表示が現れている状況）において、「第 1 4 F 操作部 B（ここでは、操作ボタン 4 1 0）」に対して 3 回目の操作が行われた場合を想定している。

【 5 8 9 8 】

この演出例では、第 1 4 F 受付期間内において「第 1 4 F 操作部 B（ここでは、操作ボタン 4 1 0）」に対して 3 回目の操作が行われると、図 3 1 5（i）、（k）及び図 3 1 7（g）～（i）に示されるように、第 1 4 F 受付後変化 B の 1 つとしての第 1 4 F 受付後表示 U B が、魔法使い M T が杖を装備して登場する「第 3 演出態様 U B 3」として実行されるようになっている。この例では、それまでロッドを装備していた魔法使い M T（第 2 演出態様 U B 2）は、一旦、表示画面外へと移動する描写がなされ（図 3 1 7（g）を参照）、その後、杖を装備した状態（第 3 演出態様 U B 3）で登場し直す描写がなされることとしたが（図 3 1 7（h）を参照）、第 1 4 F 受付後表示 U B としての表示変化を生じさせる手法としてはこれに限られない。なおこの際も、受付後出力音が可聴出力されないことは上述した通りである（図 3 1 5（k）を参照）。

【 5 8 9 9 】

そしてこの例では、図 3 1 5 に示されるように、第 1 4 F 受付期間内のタイミング t n 2 D（図 3 1 7（i）に示される演出表示が現れている状況）において、「第 1 4 F 操作部 B（ここでは、操作ボタン 4 1 0）」に対して 4 回目の操作が行われた場合を想定している。

【 5 9 0 0 】

ただしこの演出例では、第 1 4 F 受付期間内において「第 1 4 F 操作部 B（ここでは、操作ボタン 4 1 0）」に対して 4 回目の操作が行われたときには、図 3 1 5（i）、（k）、図 3 1 7（j）及び図 3 1 8（k）に示されるように、受付後出力音が可聴出力されないことはもとより、第 1 4 F 受付後表示 U B（第 1 4 F 受付後変化 B）として見た目上何らの変化（態様）が現れることもないようになっている。すなわちこの場合、第 1 4 F 受付期間内において「第 1 4 F 操作部 B（ここでは、操作ボタン 4 1 0）」に対して 4 回目の操作が行われる前と行われた後とで見た目上の受付後変化は生じておらず、4 回目の操作が行われる前の演出状況のままで継続されることとなる。またこの際、受付後出力音も可聴出力されない。

10

20

30

40

50

【5901】

なおこの例では、第14F受付期間内で「第14F操作部B（ここでは、操作ボタン410）」に対して何回目の操作が行われたかに応じて、第14F受付後表示UBとして「特定の態様に表示変化させる」ようにしたり、「新たな態様が現れることがない」ようにしたりしたが、これに代えて、第14F受付期間内で「第14F操作部B（ここでは、操作ボタン410）」に対して操作が行われたときに判定を行うこととし、該判定の結果に基づいて、「特定の態様に表示変化させる」ようにしたり、「新たな態様が現れることがない」ようにしたりしてもよい。要は、こうした表示変化については、予め定められた条件が満たされたときに生じるようになっていけばよい。

【5902】

ちなみに、この演出例では、第14F受付後表示UBとして「第2演出態様UB2」が現れた場合は、その後、「第14F操作部B（ここでは、操作ボタン410）」だけを操作し続けたとしても当該第14F受付期間内で操作受付がなされたことを契機として「第1演出態様UB1」が現れることはないようになっており、第14F受付後表示UBとして「第3演出態様UB3」が現れた場合は、その後、「第14F操作部B（ここでは、操作ボタン410）」だけを操作し続けたとしても当該第14F受付期間内で操作受付がなされたことを契機として「第1演出態様UB1」や「第2演出態様UB2」が現れることはないようになっている。したがって、「第3演出態様UB3」は、第14F受付後表示UBとしての「最終の結果表示」と言える。したがって、この演出例では、「第3演出態様UB3」が表示された以降に「第14F操作部B（ここでは、操作ボタン410）」に対して操作を行ったとしても、上述した「4回目の操作」と同じ状況が現れることとなる。

【5903】

ただし上述の通り、第14F受付期間においても「第14F操作部B（ここでは、操作ボタン410）」に対して操作を行ったにもかかわらず該操作に応じた受付後表示や受付後出力音が現れない（操作に応じた表示上の変化及び音出力が無し）ようなことがあると、遊技者としては、「第14F操作部B（ここでは、操作ボタン410）」をこのまま操作し続けるだけで大丈夫なのだろうか」といった不安感を覚えることとなる。そして、このような不安感は、当該第14F受付期間としての残り時間が少なくなるほど（発生してからの経過時間が長くなるほど）次第に強くなっていくと考えられる。特に、第14F受付期間では、「第14F操作部B（ここでは、操作ボタン410）」に対して操作が行われた場合、第14F受付後表示UBが表示されることはあっても、受付後出力音が可聴出力されることはないようになっていることから、このような不安感を覚えることは尚更である。

【5904】

この点、図315、図317及び図318に示される演出例では、「第14F操作部B（ここでは、操作ボタン410）」に対する複数回の操作によって演出進展を狙う「当初の遊技戦略（タイミングtn2A～tn2D）」を遊技者が諦めて、「第14F操作部A（ここでは、刀装飾体5001）」側への複数回操作によって演出進展を狙う「新たな遊技戦略」に切り替えた場合を想定したものとなっている。

【5905】

すなわちこの例では、図315(a)、(h)、(i)に示されるように、「第14F操作部B（ここでは、操作ボタン410）」に対する操作受付に応じた第14F受付後表示UB3が表示されている状況（図318(k)に示される状況）にあるなかで、第14F受付期間内のタイミングtn2Eにおいて、「第14F操作部A（ここでは、刀装飾体5001）」に対する1回目の操作が行われた場合を想定している。

【5906】

このパチンコ機1では、第14F受付期間内のタイミングtn2Eにおいて「第14F操作部A（ここでは、刀装飾体5001）」に対して1回目の操作受付がなされた場合は、第14F受付後変化Aを生じさせうる。

【5907】

10

20

30

40

50

このような第14F受付後変化Aとしては、例えば、図315(h)、(k)及び図318(l)に示されるように、「第14F操作部A(ここでは、刀装飾体5001)」に対する1回目の操作に応じた「第14F受付後出力音A」が可聴出力されるとともに、第14F受付後表示UAが表示される。ここでは、第14F受付後表示UAとして、勇者YSが下着だけを身に着けて登場する「第1演出態様UA1」が現れるようになっている。ただし、図318(l)、(m)に示されるように、「第14F受付後表示UA(勇者YSがいずれの種別の装備を身に着けて登場するか)」については、上述した「第14F受付後表示UB」の場合とは異なり、装飾図柄SZに対してその背後側に見えるように表示することとしている。

【5908】

なおこの例では、「第14F受付後出力音A」については、上述した第12F受付期間や第13F受付期間内においていずれの操作部に対して操作受付がなされたとしてもこれを契機として出力されることがない音として出力されるようにすることとしている。

【5909】

また、第14F受付期間内での「第14F操作部A(ここでは、刀装飾体5001)」に対する操作に応じた「第14F受付後変化A」については、後述の2回目以降の操作の場合も含めて、第14F受付後表示UAとは異なる演出変化(例えば、特定発光部とは異なる演出ランプの発光態様を変化させる演出変化など)をさらに行うようにしてもよい。若しくは、「第14F受付後変化A」としては、必ずしも複数の演出要素で実行しなくてもよく、上述した演出要素のいずれか1つ(例えば、特定発光部とは異なる演出ランプの発光態様を変化させる演出変化)のみによって同様の作用効果が得られるように実現してもよい。

【5910】

また、この演出例では、図315(i)及び図318(l)、(m)などに示されるように、「第14F受付後表示UB」が表示されているなかで、「第14F操作部A(ここでは、刀装飾体5001)」に対して1回目の操作が行われることとなる。ただし、該「第14F受付後表示UB」は、「第14F操作部A(ここでは、刀装飾体5001)」に対して1回目の操作受付がなされたときにこれを契機として非表示の状態にされたりすることはなく、その実行状態を継続するようになっている。

【5911】

ここで、「第14F操作部A(ここでは、刀装飾体5001)」に対する操作受付に応じた「第14F受付後変化A(第14F受付後表示UA)」は、「第14F受付後変化B(第14F受付後表示UB)」の場合とは異なり、当該受付期間内でその実行状態が短時間で終了されて、非実行(非表示)の状態にされるものとなっている。

【5912】

したがって、「第14F操作部A(ここでは、操作ボタン410)」に対する2回目以降の操作は、それ以前に行われた「第14F操作部A(ここでは、操作ボタン410)」に対する操作に応じた「第14F受付後表示UA」が既に非実行(非表示)の状態にされているなかで行われる場合があり、この場合は、「第14F操作部A(ここでは、刀装飾体5001)」に対する1回目の操作受付がなされた場合と同様、第14F受付後表示UAが表示されていない状況下にあるなかで「第14F受付後表示UA(勇者YSがいずれの種別の装備を身に着けて登場するか)」が実行開始されることとなる。

【5913】

ただしこの例では、図315(h)に示されるように、第14F受付期間内のタイミン
グtn2F(図318(m)に示される演出表示が現れている状況)において、「第14F操作部A(ここでは、刀装飾体5001)」に対して2回目の操作が行われた場合を想定している。なお、この演出例では、「第14F操作部A(ここでは、刀装飾体5001)」に対する2回目以降の各操作も、前回の操作に応じた「第14F受付後表示UA」が表示されているなかで行われる場合を想定している。

【5914】

10

20

30

40

50

この演出例では、第14F受付期間内において「第14F操作部A（ここでは、刀装飾体5001）」に対して2回目の操作が行われると、図315（h）、（k）及び図318（n）～（p）に示されるように、第14F受付後変化Aの1つとしての第14F受付後表示UAが、勇者YSが布の服を装備して登場する「第2演出態様UA2」として実行されるようになっている。この例では、それまで下着だけを装備していた勇者YS（第1演出態様UA1）は、一旦、表示画面外へと移動する描写がなされ（図318（n）を参照）、その後、布の服を装備した状態（第2演出態様UA2）で登場し直す描写がなされることとしたが（図318（o）を参照）、第14F受付後表示UAとしての表示変化を生じさせる手法としてはこれに限られない。なおこの際も、受付後出力音が可聴出力されることは上述した通りである（図315（k）を参照）。また、「第14F受付後表示UB」は、「第14F操作部A（ここでは、刀装飾体5001）」に対して2回目の操作受付がなされたときにもこれを契機として非表示の状態にされたりすることはなく、その実行状態を継続するようになっている。

10

【5915】

そしてこの例では、図315（h）に示されるように、第14F受付期間内のタイミングtn2G（図318（p）に示される演出表示が現れている状況）において、「第14F操作部A（ここでは、刀装飾体5001）」に対して3回目の操作が行われた場合を想定している。

【5916】

この演出例では、第14F受付期間内において「第14F操作部A（ここでは、刀装飾体5001）」に対して3回目の操作が行われると、図315（h）、（k）及び図318（q）～（s）に示されるように、第14F受付後変化Aの1つとしての第14F受付後表示UAが、勇者YSが鉄の鎧を装備して登場する「第3演出態様UA3」として実行されるようになっている。この例では、それまで布の服を装備していた勇者YS（第2演出態様UA2）は、一旦、表示画面外へと移動する描写がなされ（図318（q）を参照）、その後、鉄の鎧を装備した状態（第3演出態様UA3）で登場し直す描写がなされることとしたが（図318（r）を参照）、第14F受付後表示UAとしての表示変化を生じさせる手法としてはこれに限られない。なおこの際も、受付後出力音が可聴出力されることは上述した通りである（図315（k）を参照）。また、「第14F受付後表示UB」は、「第14F操作部A（ここでは、刀装飾体5001）」に対して3回目の操作受付がなされたときにもこれを契機として非表示の状態にされたりすることはなく、その実行状態を継続するようになっている。

20

30

【5917】

そしてこの例では、図315（h）に示されるように、第14F受付期間内のタイミングtn2H（図318（s）に示される演出表示が現れている状況）において、「第14F操作部A（ここでは、刀装飾体5001）」に対して4回目の操作が行われた場合を想定している。

【5918】

この演出例では、第14F受付期間内において「第14F操作部A（ここでは、刀装飾体5001）」に対して4回目の操作が行われると、図315（h）、（k）及び図318（t）～（v）に示されるように、第14F受付後変化Aの1つとしての第14F受付後表示UAが、勇者YSが鉄の鎧を装備して登場する「第3演出態様UA3」として実行されるようになっている。この例では、それまで鉄の鎧を装備していた勇者YS（第3演出態様UA3）は、一旦、表示画面外へと移動する描写がなされ（図318（t）を参照）、その後、鉄の鎧を装備した状態（第3演出態様UA3）で登場し直す描写がなされることとしたが（図318（u）を参照）、第14F受付後表示UAとしての表示変化を生じさせる手法としてはこれに限られない。なおこの際も、受付後出力音が可聴出力されることは上述した通りである（図315（k）を参照）。また、「第14F受付後表示UB」は、「第14F操作部A（ここでは、刀装飾体5001）」に対して4回目の操作受付がなされたときにもこれを契機として非表示の状態にされたりすることはなく、その実行

40

50

状態を継続するようになっている。

【5919】

すなわちこの場合、第14F受付期間では、「第14F操作部A（ここでは、刀装飾体5001）」に対して4回目の操作が行われると、それまで実行状態にあった第14F受付後表示UAとしての「第3演出態様UA3」が中断され、該第14F受付後表示UAとしての「第3演出態様UA3」が再び実行開始される演出性が現れることとなる。

【5920】

そしてこの例では、図315（h）に示されるように、第14F受付期間内のタイミングtn2I（図318（v）に示される演出表示が現れている状況）において、「第14F操作部A（ここでは、刀装飾体5001）」に対して5回目の操作が行われた場合を想定している。

10

【5921】

この演出例では、第14F受付期間内において「第14F操作部A（ここでは、刀装飾体5001）」に対して5回目の操作が行われると、図315（h）、（k）及び図318（w）～（y）に示されるように、第14F受付後変化Aの1つとしての第14F受付後表示UAが、勇者YSが鉄の鎧を装備して登場する「第3演出態様UA3」として実行されるようになっている。この例では、それまで鉄の鎧を装備していた勇者YS（第3演出態様UA3）は、一旦、表示画面外へと移動する描写がなされ（図318（w）を参照）、その後、鉄の鎧を装備した状態（第3演出態様UA3）で登場し直す描写がなされることとしたが（図318（x）を参照）、第14F受付後表示UAとしての表示変化を生じさせる手法としてはこれに限られない。なおこの際も、受付後出力音が可聴出力されることは上述した通りである（図315（k）を参照）。また、「第14F受付後表示UB」は、「第14F操作部A（ここでは、刀装飾体5001）」に対して5回目の操作受付がなされたときにもこれを契機として非表示の状態にされたりすることはなく、その実行状態を継続するようになっている。

20

【5922】

すなわちこの場合、第14F受付期間では、「第14F操作部A（ここでは、刀装飾体5001）」に対して5回目の操作が行われると、4回目の操作が行われた場合と同様、それまで実行状態にあった第14F受付後表示UAとしての「第3演出態様UA3」が中断され、該第14F受付後表示UAとしての「第3演出態様UA3」が再び実行開始される演出性が現れることとなる。

30

【5923】

なおこの例では、第14F受付期間内で「第14F操作部A（ここでは、刀装飾体5001）」に対して何回目の操作が行われたかに応じて、第14F受付後表示UAとして「特定の態様に表示変化させる」ようにしたり、「同じ態様を再び出現させる」ようにしたりしたが、これに代えて、第14F受付期間内で「第14F操作部A（ここでは、刀装飾体5001）」に対して操作が行われたときに判定を行うこととし、該判定の結果に基づいて、「特定の態様に表示変化させる」ようにしたり、「同じ態様を再び出現させる」ようにしたりしてもよい。要は、こうした表示変化については、予め定められた各々の条件が満たされたときに生じるようになっていけばよい。

40

【5924】

ちなみに、この演出例では、第14F受付後表示UAとして「第2演出態様UA2」が現れた場合は、その後に第14F受付期間内で操作受付がなされたことを契機として「第1演出態様UA1」が現れることはないようになっており、第14F受付後表示UAとして「第3演出態様UA3」が現れた場合は、その後に第14F受付期間内で操作受付がなされたことを契機として「第1演出態様UA1」や「第2演出態様UA2」が現れることはないようになっている。したがって、「第3演出態様UA3」は、第14F受付後表示UAとしての「最終の結果表示」と言える。したがって、この演出例では、「第3演出態様UA3」が表示された以降に「第14F操作部A（ここでは、刀装飾体5001）」に対して操作を行ったとしても、上述した「4回目の操作」や「5回目の操作」と同じ状況

50

が現れることとなる。

【 5 9 2 5 】

また、「第 1 4 F 受付後出力音」については、操作受付がなされた回数にかかわらず同じ態様が現れうるようになっている。ただし、「第 1 4 F 受付後変化 A (第 1 4 F 受付後表示 U A)」としての態様に応じて、異なる態様で可聴出力されるようにしてもよい。

【 5 9 2 6 】

また、この演出例では、第 1 4 F 受付期間内において「第 1 4 F 操作部 A (ここでは、刀装飾体 5 0 0 1)」に対して操作が行われたことに応じた「第 1 4 F 受付後変化 A (第 1 4 F 受付後表示 U A)」が現れ、且つ第 1 4 F 受付期間内において「第 1 4 F 操作部 B (ここでは、操作ボタン 4 1 0)」に対して操作が行われたことに応じた「第 1 4 F 受付後変化 B (第 1 4 F 受付後表示 U B)」が現れた場合は、それらの操作タイミングにかかわらず、「第 1 4 F 受付後変化 B (第 1 4 F 受付後表示 U B)」の実行状態が終了されるよりも先に、「第 1 4 F 受付後変化 A (第 1 4 F 受付後表示 U A)」の実行状態が終了されるようになっている。

10

【 5 9 2 7 】

また、この実施の形態にかかる第 1 4 F 受付期間にあって、背景画像 (ここでは、第 1 背景画像 H K 1) については、図 3 1 5 (d)、図 3 1 7、及び図 3 1 8 に示されるように、当該第 1 4 F 受付期間内で「第 1 4 F 操作部 A (ここでは、刀装飾体 5 0 0 1)」に対する操作を契機として別の背景画像に切り替え (背景変化) されることはないし、当該第 1 4 F 受付期間内で「第 1 4 F 操作部 B (ここでは、操作ボタン 4 1 0)」に対する操作を契機として別の背景画像に切り替え (背景変化) されることもない。

20

【 5 9 2 8 】

ただしこれに代えて、第 1 4 F 受付期間にあって、背景画像 (ここでは、第 1 背景画像 H K 1) については、当該第 1 4 F 受付期間内で「第 1 4 F 操作部 B (ここでは、操作ボタン 4 1 0)」に対する操作を契機として別の背景画像に切り替え (背景変化) されることはないが、当該第 1 4 F 受付期間内で「第 1 4 F 操作部 A (ここでは、刀装飾体 5 0 0 1)」に対する操作を契機として別の背景画像に切り替え (背景変化) されうるようにしてもよい。さらに言えば、当該第 1 4 F 受付期間内で「第 1 4 F 操作部 A (ここでは、刀装飾体 5 0 0 1)」に対する操作を契機として別の背景画像に切り替え (背景変化) される場合 (例えば、タイミング t n 2 G における操作) と切り替え (背景変化) されない場合 (例えば、タイミング t n 2 D ~ t n 2 F における各操作) との両方があるようにしてもよい。

30

【 5 9 2 9 】

この点、この実施の形態にかかる第 1 4 F 受付期間にあって、特定発光部における発光態様 (ここでは、第 1 発光態様) については、図 3 1 5 (e) に示されるように、当該第 1 4 F 受付期間内で「第 1 4 F 操作部 A (ここでは、刀装飾体 5 0 0 1)」に対する操作を契機として別の発光態様 (ここでは、発光態様 A, B, C) に切り替え (発光変化) される場合 (タイミング t n 2 E, t n 2 F, t n 2 G) と別の発光態様に切り替え (発光変化) されない場合 (例えば、タイミング t n 2 H, t n 2 I における各操作) との両方があるが、当該第 1 4 F 受付期間内で「第 1 4 F 操作部 B (ここでは、操作ボタン 4 1 0)」に対する操作を契機としては別の発光態様に切り替え (発光変化) されることがないようになっている。

40

【 5 9 3 0 】

ただし、この実施の形態にかかる第 1 4 F 受付期間 (図 3 1 5 を参照) では、「第 1 4 F 操作部 A (ここでは、刀装飾体 5 0 0 1)」に対する操作を契機として別の発光態様に切り替え (発光変化) されない場合 (例えば、タイミング t n 2 H, t n 2 I における各操作) は、それまで現れていた発光態様 (ここでは、発光態様 C) を初めから出力し直す処理を行うこととしている。

【 5 9 3 1 】

これに対し、この実施の形態にかかる第 1 3 F 受付期間 (図 3 1 3 を参照) では、「第

50

1 3 F 操作部 A (ここでは、刀装飾体 5 0 0 1)」に対する操作を契機として別の発光態様に切り替え (発光変化) されない場合 (例えば、タイミング t m 2 D , t n 2 E , t n 2 F における各操作) は、それまで現れていた発光態様 (ここでは、第 1 発光態様) を初めから出力し直す処理を行うことがないことは上述した通りである。

【 5 9 3 2 】

また、この実施の形態では、上記第 1 4 F 受付期間 (図 3 1 5 を参照) であっても、「第 1 4 F 操作部 B (ここでは、操作ボタン 4 1 0)」に対する操作を契機として別の発光態様に切り替え (発光変化) されない場合 (例えば、タイミング t n 2 A , t n 2 B , t n 2 C , t n 2 D における各操作) は、それまで現れていた発光態様 (ここでは、第 1 発光態様) を初めから出力し直す処理を行うことはない。この点は、上記第 1 3 F 受付期間 (図 3 1 3 を参照) において「第 1 4 F 操作部 B (ここでは、操作ボタン 4 1 0)」に対する操作が行われたときも同様である。

10

【 5 9 3 3 】

その他、第 1 4 F 受付期間では、図 3 1 5 (j) に示されるように、その発生に関連した操作関連音が出力されることはないし、残り時間を示唆する表示が行われることもない。

【 5 9 3 4 】

また、この演出例では、第 1 4 F 受付後表示 U A については、装飾図柄 S Z に対してその前側に重なって見えるように表示されることはなく、その背後側に表示されることとしている (図 3 1 8 (l) ~ (y) などを参照)。これに対し、第 1 4 F 受付後表示 U B については、装飾図柄 S Z との関係でその前方側に重なって見えるように表示することとしている。

20

【 5 9 3 5 】

また、この演出例では、第 1 4 F 受付後表示 U B については、装飾図柄 S Z との関係でもその前方側に重なって見えるように表示することとした。ただしこれに代えて、装飾図柄 S Z との関係ではその背後側に重なって見えるように表示するようにしてもよい。

【 5 9 3 6 】

また、この演出例では、第 1 4 F 受付後表示 U B については、第 1 4 F 受付期間で「第 1 4 F 操作部 A (ここでは、刀装飾体 5 0 0 1)」に対する操作が行われたときにこれに基づいて非表示の状態にされることがないようにした。すなわちこの場合、図 3 1 5 (i) や図 3 1 8 などに示されるように、第 1 4 F 受付後表示 U B は、「第 1 4 F 操作部 A (ここでは、刀装飾体 5 0 0 1)」に対する操作に応じた「第 1 4 F 受付後表示 U A 4 」が表示開始された時点でその表示を継続しうることとなる。

30

【 5 9 3 7 】

ただしこの場合、第 1 4 F 受付後表示 U B については、「第 1 4 F 受付後表示 U A 4 」が表示されている期間中に非表示の状態にすることが必須ではないが望ましい。これにより、「第 1 4 F 操作部 B (ここでは、操作ボタン 4 1 0)」に対する操作受付 (魔法使用による魔法) によっても演出進展させることが可能であることをアピールしつつも、実際には、「第 1 4 F 操作部 A (ここでは、刀装飾体 5 0 0 1)」に対する操作受付によって演出進展した状態にあることを好適に示唆することが可能とされるようになる。

【 5 9 3 8 】

また、第 1 4 F 受付期間では、「第 1 4 F 操作部 B (ここでは、操作ボタン 4 1 0)」を操作 (押圧) した状態に維持し続けたとしても、これによって操作受付が複数回なされる (所定時間毎に操作受付が自動的に繰り返さされる) ことがない (オート連打機能が有効化されない) ようになっている (図 3 1 5 (b) を参照)。なおこの場合、第 1 4 F 受付期間内において、「第 1 4 F 操作部 B (ここでは、操作ボタン 4 1 0)」に対して複数回の操作受付がなされるようにしたいのであれば、遊技者は、「第 1 4 F 操作部 B (ここでは、操作ボタン 4 1 0)」を繰り返し操作 (押圧) しなければならないことは言うまでもない。

40

【 5 9 3 9 】

ただし、第 1 4 F 受付期間では、「第 1 4 F 操作部 A (ここでは、刀装飾体 5 0 0 1)

50

」を操作（押圧）した状態に維持し続けたときには、これによって操作受付が複数回なされる（オート連打機能が有効化されて所定時間毎に操作受付が自動的に繰り返しなされる）ようになっている（図315（a）を参照）。

【5940】

また、第14F受付期間とは、図315（c）に示されるように、タイミング t_{n3} が到来するときまで継続され、タイミング t_{n3} が到来したことに基づいてのみ終了されるものである。この点、第14F受付期間は、上述した自動ボタン機能が有効化されない受付期間として発生するものとなっている。したがって、図316に示されるように、当該第14F受付期間内でいかなる操作も行われなかったときには、当該受付期間に関連した表示変化や音出力などの変化が何ら行われないうちに当該第14F受付期間が終了されることとなる。

10

【5941】

この例にかかる第14F受付期間では、「第14F操作部A（ここでは、刀装飾体5001）」に対して予め定められた回数分（ここでは、3回目）の操作が行われた場合に第14F受付後表示UAとしての最終の表示態様UA3が現れるようにしたが、これに代えて、第14F受付期間内で「第14F操作部A（ここでは、刀装飾体5001）」に対して操作が行われたときに判定を行うこととし、該判定の結果に基づいて、「最終の表示態様UA3を表示させる操作受付」がなされて最終の表示態様UA3が表示されるようにしてもよい。

【5942】

図319は、上記発生条件として「条件15F」が満たされて第15F受付期間が発生して遊技者による操作が行われたときの演出内容についてその一例を示すタイムチャートである。図320は、第15F受付期間が発生して遊技者による操作が行われなかったときの演出内容についてその一例を示すタイムチャートである。図321は、第15F受付期間が発生するときの演出例を示す図である。

20

【5943】

いま、特定遊技状態（例えば、非確変・非時短である通常遊技状態）において始動条件が成立（保留消化）されて、変動パターン判定が行われた結果として「第15F変動パターン」が選択されたとすると、上記周辺制御MPU1511aでは、まず、該第15F変動パターンに対応する演出判定（予告演出判定など）を行う。そしてこの後、装飾図柄SZの変動演出（第15F変動パターンに応じた演出描写や、第15F変動パターンに応じたBGM再生（非リーチ時の通常BGM再生など）の音出力など）を開始させ、該変動演出の実行期間内で、予告演出判定の結果に応じた演出（予告演出）を、上記選択した「第15F変動パターン」これ自体の演出に対して付加的に実行させることとなる。

30

【5944】

図319（a）に示されるように、「第15F変動パターン」にかかる変動演出の実行期間内では、装飾図柄SZの変動演出が開始されてから第15F時間が経過したタイミング t_{o2} が到来したことに基づいて（「条件15F」が満たされたことに基づいて）、「第15F受付後変化（第15F受付後表示UA、UBや、第15F受付後音出力など）に関するの受け」が許容される上記第15F受付期間（有効期間）を発生可能としている。

40

【5945】

ここで、この実施の形態にかかる第15F受付期間においては、第15F操作部A（ここでは、刀装飾体5001）は、当該第15F受付期間が終了されるまでの間に1回の操作受付だけが許容可能とされ、第15F操作部B（ここでは、操作ボタン410）は、当該第15F受付期間が終了されるまでの間に複数回の操作受付が許容可能とされるものとなっている。なおこの例では、第15F受付期間で用いられる「第15F操作部A」を、第12F受付期間で用いられる「第12F操作部A」や、第13F受付期間で用いられる「第13F操作部A」や、第14F受付期間で用いられる「第14F操作部A」などと同じ操作部（ここでは、刀装飾体5001）としたが、互いに異なる操作部であってもよい。また、第15F受付期間で用いられる「第15F操作部B」を、第12F受付期間で用

50

いられる「第12F操作部B」や、第13F受付期間で用いられる「第13F操作部B」や、第14F受付期間で用いられる「第14F操作部B」などと同じ操作部（ここでは、操作ボタン410）としたが、互いに異なる操作部であってもよい。また、第15F受付期間では、第15F操作部A（ここでは、刀装飾体5001）及び第15F操作部B（ここでは、操作ボタン410）のいずれとも異なる操作部に対する操作受付がさらに許容されうるようにしてもよい。

【5946】

すなわち、当該第15F受付期間では、例えば、複数回の操作が許容される第15F操作部B（ここでは、操作ボタン410）に対する操作を開始したものの、なかなか最終の結果表示が現れないことに遊技者が不安感を覚えて、当該第15F受付期間（複数操作許容期間）の途中で、「第15F操作部B（ここでは、操作ボタン410）に対する操作」から「第15F操作部A（ここでは、刀装飾体5001）に対する操作」へと切り替えて演出を進展させようとする場合が生じることが想定されるものとなっている。

10

【5947】

また、「第15F受付期間」では、上述の「第14F受付期間」と同様、図319（f）、（g）や図321（a）などに示されるように、当該「第15F受付期間」が発生するときに、操作部に対応する操作関連表示（ここでは、上記第15F操作部A（ここでは、刀装飾体5001）に対応する「操作関連表示」、上記第15F操作部B（ここでは、操作ボタン410）に対応する「操作関連表示」）がいずれも表示されないものとなっている。すなわちこの場合、「第15F受付期間」においても、操作受付が許容されている状態にある複数の操作部（第15F操作部A、第15F操作部B）がいずれも「操作受付が許容されている状態」にあることを秘匿にするようになり、これによって操作機会が付与されるときに緊張感を好適に維持することが期待されうるようになる。

20

【5948】

この点、この演出例にかかる「第15F受付期間」においても、上述の「第14F受付期間」と同様、複数回の操作が許容される第15F操作部B（ここでは、操作ボタン410）に対する操作を行った結果として最終の結果表示が現れた場合や、演出がなかなか進展しない状況が現れた場合などには、「他にも、操作機会が秘かに付与されている状態にある操作部（第15F操作部A）があるのではないか」といった感覚を覚えさせる演出性を実現している。すなわちこの場合、「第15F操作部B（ここでは、操作ボタン410）に対する操作」から「第15F操作部A（ここでは、刀装飾体5001）に対する操作」へと操作対象を切り替えて演出を進展させようとする場合が生じやすくなる。

30

【5949】

なお、この演出例にかかる「第15F受付期間」では、複数回の操作が許容される第15F操作部Bを何回操作したとしてもこれを契機として当該第15F受付期間が終了されることはないようになっている。

【5950】

また、この演出例にかかるパチンコ機1においても、上述の「第14F受付期間」と同様、「第15F受付期間」を発生させるにあたり、当該第15F受付期間が発生するよりも前のタイミングにおいてこれ（操作受付が許容される状態が発生すること）を示唆する前兆演出表示が実行されることはない。また、図319、図320や、図321（a）などに示されるように、第15F受付期間が発生した以降も、基本的には、第15F操作部A（ここでは、刀装飾体5001）に対応する「操作関連表示（摸画像表示）」が表示されたり、上記第15F操作部B（ここでは、操作ボタン410）に対応する「操作関連表示（摸画像表示）」が表示されたりすることがない。

40

【5951】

また、この演出例では、第15F受付期間内において「第15F操作部B（ここでは、操作ボタン410）」に対する操作が行われると、これを契機として第15F受付後表示UBを表示する。ただしこの際、第15F受付後出力音Bが可聴出力される場合と、可聴出力されない場合との両方があるようになっている。

50

【 5 9 5 2 】

ところで、この実施の形態にかかる第 1 5 F 受付期間では、演出表示装置 1 6 0 0 において「背景画像」として上記「第 1 背景画像 H K 1」とは異なる第 2 背景画像 H K 2 が表示されているようになっており、当該第 1 5 F 受付期間が継続している間は、該第 2 背景画像 H K 2 から背景変化が生じることではない。第 2 背景画像 H K 2 については、第 1 5 F 受付期間が継続している間に当該第 2 背景画像 H K 2 から背景変化が生じないものであればよく、第 1 5 F 受付期間が発生するよりも前から必ずしも表示されないものであってもよい。例えば、第 1 5 F 受付期間が発生するときに生じる背景変化によって表示されるものなど、第 1 5 F 受付期間の発生時点において表示されているものであればよい。この例にかかる第 2 背景画像 H K 2 は、第 1 背景画像 H K 1 とは異なる画像として表示されるものではあるものの、山の風景が描かれている点では共通しているなど、一見するだけでは、いずれの背景画像が表示されているのかを認識し難いものとなっている。ただし、第 2 背景画像 H K 2 の態様としては必ずしもこのような態様に限られず、異なるものであればよい。

10

【 5 9 5 3 】

なお、「背景画像」とは、受付許容期間（操作許容状態）で操作受付がなされたことに応じた受付後表示が演出表示装置 1 6 0 0 において表示されていない状況においても表示可能とされるものであり、且つ該受付後表示が表示されると該受付後表示に対してその背後側に見えるように表示される画像のことである。また、「背景画像」とは、表示が周期的に変化するものであってもよいし、変化せずに一の表示のみが現れるものであってもよい。したがって、「背景変化」とは、このような表示パターンが、他の表示パターンに切り替わることを意味しており、周期的に変化するものであれば、その周期的変化が別の周期的変化に切り替わることを意味することとなる。

20

【 5 9 5 4 】

また、上述の通り、この実施の形態にかかるパチンコ機 1 では、例えば、遊技盤 5 において、複数の発光態様のいずれかで発光可能な特定発光部（図示略）が設けられている。そして、第 1 5 F 受付期間では、該特定発光部が、上記複数の発光態様のうち上記「第 1 発光態様」とは異なる第 2 発光態様で発光しているようになっており、当該第 1 5 F 受付期間が継続している間は、当該特定発光部において該第 2 発光態様から別の発光態様への変化が生じることではない。特定発光部における第 2 発光態様については、第 1 5 F 受付期間が継続している間に当該第 1 発光態様から別の発光態様への変化が生じないものであればよく、第 1 5 F 受付期間が発生するよりも前から必ずしも実行されないものであってもよい。例えば、第 1 5 F 受付期間が発生するときに生じる発光態様の変化によって現れる（実行される）ものなど、第 1 5 F 受付期間の発生時点において現れているものであればよい。

30

【 5 9 5 5 】

なお、「発光態様」とは、発光パターンのことであり、発光が周期的に変化するものであってもよいし、変化せずに一の発光のみが現れるものであってもよい。したがって、「発光態様の変化」とは、このような発光パターンが、他の発光パターンに切り替わることを意味しており、周期的に変化するものであれば、その周期的変化が別の周期的変化に切り替わることを意味することとなる。また、「複数の発光態様」の 1 つとして「無発光の態様」も含まれるようにしてもよい。この場合、「無発光の態様」は、第 1 発光態様であってもよいし、第 2 発光態様であってもよい。

40

【 5 9 5 6 】

また、この実施の形態にかかる第 1 5 F 受付期間では、図 3 2 0 に示されるように、遊技者による操作が行われなかった場合は、当該第 1 5 F 受付期間が終了した以降も、第 2 背景画像 H K 2 が上記演出表示装置 1 6 0 0 において継続して表示されるとともに、第 2 発光態様が上記特定発光部において継続して実行されるようになっていく。ただし、第 1 5 F 受付期間が終了するときに第 2 背景画像 H K 2 から背景変化（例えば、第 2 背景画像 H K 2 から第 1 背景画像 H K 1 への変更など）が生じるようにしてもよい。また、第 1 5

50

F 受付期間が終了するとき第 2 発光態様が別の発光態様（例えば、第 1 発光態様など）に変化するようにしてもよい。

【5957】

ここで、この演出例においては、「第 1 背景画像 HK 1」や「第 1 発光態様」は、第 1 2 F 受付期間や、第 1 3 F 受付期間、第 1 4 F 受付期間においても現れるものであり、「第 2 背景画像 HK 2」や「第 2 発光態様」は、第 1 2 F 受付期間や、第 1 3 F 受付期間、第 1 4 F 受付期間においては現れないものであるようにしている。

【5958】

このような構成によれば、「第 1 背景画像 HK 1」や「第 1 発光態様」とは、基本的に（第 1 4 F 受付期間を除いて）、刀装飾体 5001 を摸した摸画像表示（操作関連表示）が表示されている状況にあるときにも現れているものであると言える。したがって、第 1 4 F 受付期間が発生したときには、刀装飾体 5001 を摸した摸画像表示（操作関連表示）が表示されていない状況下にあるとは言え、「第 1 背景画像 HK 1」や「第 1 発光態様」などを通じて、刀装飾体 5001 に対する操作受付（さらには、操作ボタン 410 に対する操作受付）が許容されている状態にある可能性をある程度は示唆することが期待されるようになる。

【5959】

ただし、「第 1 背景画像 HK 1」や「第 1 発光態様」とは、「刀装飾体 5001 に対する操作受付が許容されている状態（さらには、操作ボタン 410 に対する操作受付が許容されている状態）」にないときや、該状態になるとの判定結果すら得られていないとき（例えば、刀装飾体 5001 に対する操作受付が許容されない変動パターン内など）にも現れうるものであるから、刀装飾体 5001 に対する操作受付（さらには、操作ボタン 410 に対する操作受付）が許容されている状態にある可能性を否定しない程度のものでしかなく、上述した「第 1 4 F 受付期間」としての秘匿性に対して悪影響が大きく及ぼされることがないようにしている。

【5960】

これに対し、「第 2 背景画像 HK 2」や「第 2 発光態様」とは、刀装飾体 5001 を摸した摸画像表示（操作関連表示）が表示されている状況にあるときには現れ得ないもの（「第 2 背景画像 HK 2」や「第 2 発光態様」が現れている状況においては、刀装飾体 5001 を摸した摸画像表示（操作関連表示）が表示されていないもの）であると言える。すなわちこの場合、「第 2 背景画像 HK 2」や「第 2 発光態様」は、「第 1 背景画像 HK 1」や「第 1 発光態様」と比べて、刀装飾体 5001 を摸した摸画像表示との関連性が低いものであると言えるから、「第 1 5 F 受付期間」は、上述した「第 1 4 F 受付期間」と比べて、刀装飾体 5001 に対する操作受付（さらには、操作ボタン 410 に対する操作受付）が許容されている状態にあることに関してより一層強い秘匿性をもった受付期間（操作許容状態）として機能することが期待されるようになる。

【5961】

この点、図 3 1 9 及び図 3 2 1 に示される例では、「第 1 5 F 操作部 A（ここでは、刀装飾体 5001）」に対する操作受付と、「第 1 5 F 操作部 B（ここでは、操作ボタン 410）」に対する操作受付とがいずれも許容されている状態にあることを秘匿にしているなかで、タイミング t o 2 A において「第 1 5 F 操作部 B（ここでは、操作ボタン 410）」に対して一回目の操作が行われた場合を想定している。タイミング t o 2 A において「第 1 5 F 操作部 B（ここでは、操作ボタン 410）」に対して一回目の操作が行われると、これを契機として上記第 1 5 F 受付後表示 UB が表示される。

【5962】

ここで、第 1 5 F 受付期間では、「第 1 5 F 操作部 A（ここでは、刀装飾体 5001）」に対する操作が行われると、該操作に応じた「第 1 5 F 受付後変化 A」として、「それまで現れていた背景画像（この例では、第 2 背景画像 HK 2）を別の背景画像（この例では、第 3 背景画像 HK 3）に変化させる」といった演出性と、「それまで現れていた発光態様を別の発光態様（この例では、第 3 発光態様）に変化させる」といった演出性と、「

10

20

30

40

50

第15F受付後表示UA（この例では、召喚獣SJなど）が表示される」といった演出性と、「第15F操作部A（ここでは、刀装飾体5001）に対応する第15F操作関連表示A（ここでは、刀装飾体5001を摸した摸画像表示）、及び第15F操作部B（ここでは、操作ボタン410）に対応する第15F操作関連表示B（ここでは、操作ボタン410を摸した摸画像表示）がそれぞれ表示される」といった演出性が現れるようになってきている。この際、例えば、「第15F受付後表示UA（この例では、召喚獣SJなど）」として複数の態様を用意しておき、いずれの態様が現れるかによって大当り期待度が高いか低いか（「100%」や「0%」であってもよい）が示唆されうるようにしてもよい。ただし、「第15F受付後変化A」としては、上述した各演出性のうち1つのみが用意されており、該用意された演出性のみが現れるものであってもよい。

10

【5963】

いずれにせよ、この演出例にかかる第15F受付期間では、「第15F操作部A（ここでは、刀装飾体5001）」に対する操作が行われると、これを契機として、当該第15F受付期間が終了するだけでなく、該第15F受付期間とは異なる種別の受付期間（操作許容状態）が発生することとなり、該異なる種別の受付期間（操作許容状態）では、第15F操作関連表示A（刀装飾体5001を摸した摸画像表示）及び第15F操作関連表示B（操作ボタン410を摸した摸画像表示）がそれぞれ表示されているなかで、「第15F操作部A（ここでは、刀装飾体5001）」に対する操作受付と「第15F操作部B（ここでは、操作ボタン410）」に対する操作受付とがいずれも許容されるようになる。なお、該異なる種別の受付期間（操作許容状態）において、例えば、「第15F操作部A（ここでは、刀装飾体5001）」に対する操作受付がなされた場合は、上記第15F受付期間において「第15F操作部A（ここでは、刀装飾体5001）」に対する操作受付がなされたときに現れる「第15F受付後変化A」とは異なる受付後変化が生じるようになってきている。

20

【5964】

これに対し、第15F受付期間では、「第15F操作部B（ここでは、操作ボタン410）」に対する操作が行われると、該操作に応じた「第15F受付後変化B」の1つとして、「魔法使いMTが、複数態様のうちいずれの態様の「オーラ」を纏った杖を持って登場するか」といった演出性（第15F受付後表示UB）が現れるようになってきている。いずれの態様の「オーラ」であるかによって大当り期待度が高いか低いか（「100%」や「0%」であってもよい）が示唆されうるようにしてもよい。この演出例では、第15F受付後表示UBを、魔法使いMTが微弱なオーラを纏った杖を持って登場する「第1演出態様UB1」と、魔法使いMTが中程度のオーラを纏った杖を持って登場する「第2演出態様UB2」と、魔法使いMTが強力なオーラを纏った杖を持って登場する「第3演出態様UB3」とのいずれかで表示するようになっており、「第2演出態様UB2」は、「第1演出態様UB1」よりも大当り期待度が高く、「第3演出態様UB3」は、「第2演出態様UB2」よりも大当り期待度が高いことを示唆するものとなっている。

30

【5965】

また後述するが、この演出例では、第15F受付期間内において第15F受付後表示UBが表示されている状態で、「第15F操作部A（ここでは、刀装飾体5001）」に対する操作が行われた場合を想定している。ただし後述するが、第15F受付期間では、上述の第14F受付期間の場合とは異なり、該第15F操作部A（ここでは、刀装飾体5001）」に対する操作受付を契機として第15F受付後表示UBを非表示の状態にするものとなっている。

40

【5966】

この演出例では、図321(b), (c)に示されるように、第15F受付期間内において「第15F操作部B（ここでは、操作ボタン410）」に対して一回目の操作が行われた場合、「第15F受付後変化B」の1つとしての第15F受付後表示UBが、魔法使いMTが微弱なオーラを纏った杖を持って登場する「第1演出態様UB1」として実行されるようになってきている。

50

【 5 9 6 7 】

この点、この演出例では、第 1 5 F 受付期間内で「第 1 5 F 操作部 B（ここでは、操作ボタン 4 1 0）」に対して操作が行われた場合は、これに応じた第 1 5 F 受付後出力音 B が可聴出力されるようになっている（図 3 1 9（k）を参照）。したがって、第 1 5 F 受付期間では、第 1 2 F 受付期間や、第 1 3 F 受付期間、第 1 4 F 受付期間において操作ボタン 4 1 0 が操作された場合と比較して、操作ボタン 4 1 0 に対する操作受付が適正になされた状況にあることを認識し易いことから、「このような操作を続けても大丈夫なのか」といった不安感を覚えることが抑制されうるようになる。

【 5 9 6 8 】

したがって、第 1 5 F 受付期間内で「第 1 5 F 操作部 B（ここでは、操作ボタン 4 1 0）」に対して操作を行ったときの第 1 5 F 受付後表示 UB（魔法使い MT がいずれのオーラを纏った杖を持って登場するか）については、第 1 2 F 受付期間や、第 1 3 F 受付期間、第 1 4 F 受付期間の場合とは異なり、装飾図柄 SZ に対してその前方側に見えるかたちで表示されることはない（図 3 2 1 を参照）。なお、「装飾図柄 SZ に対してその前方側に見えるかたちで表示されない」とは、「第 1 5 F 受付期間では第 1 5 F 受付後表示 UB と装飾図柄 SZ との両方が表示されるが、第 1 5 F 受付後表示 UB が、装飾図柄 SZ の表示されうる領域外で表示される（重なる可能性のない領域で表示される）」ことを意味するものであってもよいし、「第 1 5 F 受付期間では第 1 5 F 受付後表示 UB と装飾図柄 SZ との両方が表示されるが、第 1 5 F 受付後表示 UB が、装飾図柄 SZ に対してその背後側に表示される」ことを意味するものであってもよいし、「第 1 5 F 受付期間では、装飾図柄 SZ が表示されることがなく第 1 5 F 受付後表示 UB が表示されうる」ことを意味するものであってもよい。

【 5 9 6 9 】

なお、第 1 5 F 受付期間内での「第 1 5 F 操作部 B（ここでは、操作ボタン 4 1 0）」に対する操作に応じた「第 1 5 F 受付後変化 B」については、後述の 2 回目以降の操作の場合も含めて、第 1 5 F 受付後表示 UB とは異なる演出変化（例えば、特定発光部とは異なる演出ランプの発光態様を変化させる演出変化など）をさらに行うようにしてもよい。若しくは、「第 1 5 F 受付後変化 B」としては、必ずしも複数の演出要素で実行しなくてもよく、上述した演出要素のいずれか 1 つ（例えば、特定発光部とは異なる演出ランプの発光態様を変化させる演出変化）のみによって同様の作用効果が得られるように実現してもよい。

【 5 9 7 0 】

また、「第 1 5 F 操作部 B（ここでは、操作ボタン 4 1 0）」に対する操作受付に応じた「第 1 5 F 受付後表示 UB」の実行時間については、第 1 2 F 受付期間や、第 1 3 F 受付期間、第 1 4 F 受付期間の場合とは異なり、当該受付期間として設定されている時間よりも短くされている（必須構成ではない）。したがって、「第 1 5 F 操作部 B（ここでは、操作ボタン 4 1 0）」に対する 2 回目以降の操作は、それ以前に行われた「第 1 5 F 操作部 B（ここでは、操作ボタン 4 1 0）」に対する操作に応じた「第 1 5 F 受付後表示 UB」が表示されているなか（図 3 2 1（c）に示される状況が現れているなか）で行われる場合と、それ以前に行われた「第 1 5 F 操作部 B（ここでは、操作ボタン 4 1 0）」に対する操作に応じた「第 1 5 F 受付後表示 UB」が非表示にされているなかで行われる場合（図示略）との両方がありうる。

【 5 9 7 1 】

そしてこの例では、図 3 1 9 に示されるように、第 1 5 F 受付期間内のタイミング t o 2 B（図 3 2 1（c）に示される演出表示が現れている状況）において、「第 1 5 F 操作部 B（ここでは、操作ボタン 4 1 0）」に対して 2 回目の操作が行われた場合を想定している。

【 5 9 7 2 】

この演出例では、第 1 5 F 受付期間内において「第 1 5 F 操作部 B（ここでは、操作ボタン 4 1 0）」に対して 2 回目の操作が行われると、図 3 1 9（i）、（k）及び図 3 2

10

20

30

40

50

1 (d) ~ (f) に示されるように、第 1 5 F 受付後変化 B の 1 つとしての第 1 5 F 受付後表示 U B が、魔法使い M T が中程度のオーラを纏った杖を持って登場する「第 2 演出態様 U B 2」として実行されるようになってい

この例では、それまで微弱なオーラを纏った杖を持っていた魔法使い M T (第 1 演出態様 U B 1) は、一旦、表示画面外へと移動する描写がなされ (図 3 2 1 (d) を参照)、その後、中程度のオーラを纏った杖を持った状態 (第 2 演出態様 U B 2) で登場し直す描写がなされることとしたが (図 3 2 1 (e) を参照)、第 1 5 F 受付後表示 U B としての表示変化を生じさせる手法としてはこれに限られない。なおこの際も、第 1 5 F 受付期間内で「第 1 5 F 操作部 B (ここでは、操作ボタン 4 1 0)」に対して操作が行われたことに

10 応じた第 1 5 F 受付後出力音 B が可聴出力されることとなる (図 3 1 9 (k) を参照)。この第 1 5 F 受付後出力音 B については、第 1 5 F 受付期間内で「第 1 5 F 操作部 B (ここでは、操作ボタン 4 1 0)」に対して何回操作が行われたかにかかわらず同じ音として出力されるものであってもよいし、異なる音として出力されるものであってもよい。

【 5 9 7 3 】

そしてこの例では、図 3 1 9 に示されるように、第 1 5 F 受付期間内のタイミング t o 2 C (図 3 2 1 (f) に示される演出表示が現れている状況)において、「第 1 5 F 操作部 B (ここでは、操作ボタン 4 1 0)」に対して 3 回目の操作が行われた場合を想定している。

【 5 9 7 4 】

この演出例では、第 1 5 F 受付期間内において「第 1 5 F 操作部 B (ここでは、操作ボタン 4 1 0)」に対して 3 回目の操作が行われると、図 3 1 9 (i) , (k) 及び図 3 2 1 (g) ~ (i) に示されるように、第 1 5 F 受付後変化 B の 1 つとしての第 1 5 F 受付後表示 U B が、魔法使い M T が強力なオーラを纏った杖を持って登場する「第 3 演出態様 U B 3」として実行されるようになってい

20 この例では、それまで中程度のオーラを纏った杖を持っていた魔法使い M T (第 2 演出態様 U B 2) は、一旦、表示画面外へと移動する描写がなされ (図 3 2 1 (g) を参照)、その後、強力なオーラを纏った杖を持った状態 (第 3 演出態様 U B 3) で登場し直す描写がなされることとしたが (図 3 2 1 (h) を参照)、第 1 5 F 受付後表示 U B としての表示変化を生じさせる手法としてはこれに限られない。なおこの際も、第 1 5 F 受付期間内で「第 1 5 F 操作部 B (ここでは、操作ボタン 4 1 0)」に対して操作が行われたことに

30 応じた第 1 5 F 受付後出力音 B が可聴出力されることとなる (図 3 1 9 (k) を参照)。この第 1 5 F 受付後出力音 B については、第 1 5 F 受付期間内で「第 1 5 F 操作部 B (ここでは、操作ボタン 4 1 0)」に対して何回操作が行われたかにかかわらず同じ音として出力されるものであってもよいし、異なる音として出力されるものであってもよい。

【 5 9 7 5 】

そしてこの例では、図 3 1 9 に示されるように、第 1 5 F 受付期間内のタイミング t o 2 D (図 3 2 1 (i) に示される演出表示が現れている状況)において、「第 1 5 F 操作部 B (ここでは、操作ボタン 4 1 0)」に対して 4 回目の操作が行われた場合を想定している。

【 5 9 7 6 】

ただしこの演出例では、第 1 5 F 受付期間内において「第 1 5 F 操作部 B (ここでは、操作ボタン 4 1 0)」に対して 4 回目の操作が行われたときには、図 3 1 9 (i) , (k)、図 3 2 1 (j) に示されるように、受付後出力音が可聴出力されないことはもとより、第 1 5 F 受付後表示 U B (第 1 5 F 受付後変化 B) として見た目上何らの変化 (態様) が現れることもないようになってい

40 る。すなわちこの場合、第 1 5 F 受付期間内において「第 1 5 F 操作部 B (ここでは、操作ボタン 4 1 0)」に対して 4 回目の操作が行われる前と行われた後とで見た目上の受付後変化は生じておらず、4 回目の操作が行われる前の演出状況のまま継続されることとなる。またこの際、受付後出力音も可聴出力されない。

【 5 9 7 7 】

ちなみに、第 1 5 F 受付期間では、3 回目の操作に応じた第 1 5 F 受付後変化 B (第 3

50

演出態様 UB 3) が表示されてから時間経過によりこれが非表示にされている状態で、「第 15 F 操作部 B (ここでは、操作ボタン 4 1 0)」に対して 4 回目の操作が行われた場合は、第 15 F 受付後表示 UB (第 15 F 受付後変化 B) として第 3 演出態様 UB 3 が再び表示される(見た目上の変化(態様)が生じる)が、この際も、受付後出力音が可聴出力されないようにしてもよい。

【5978】

なおこの例では、第 15 F 受付期間内で「第 15 F 操作部 B (ここでは、操作ボタン 4 1 0)」に対して何回目の操作が行われたかに応じて、第 15 F 受付後表示 UB として「特定の態様に表示変化させる」ようにしたり、「新たな態様が現れることがない」ようにしたりしたが、これに代えて、第 15 F 受付期間内で「第 15 F 操作部 B (ここでは、操作ボタン 4 1 0)」に対して操作が行われたときに判定を行うこととし、該判定の結果に基づいて、「特定の態様に表示変化させる」ようにしたり、「新たな態様が現れることがない」ようにしたりしてもよい。要は、こうした表示変化については、予め定められた条件が満たされたときに生じるようになっていけばよい。

10

【5979】

ちなみに、この演出例では、第 15 F 受付後表示 UB として「第 2 演出態様 UB 2」が現れた場合は、その後、「第 15 F 操作部 B (ここでは、操作ボタン 4 1 0)」だけを操作し続けたとしても当該第 15 F 受付期間内で操作受付がなされたことを契機として「第 1 演出態様 UB 1」が現れることはないようになっており、第 15 F 受付後表示 UB として「第 3 演出態様 UB 3」が現れた場合は、その後、「第 15 F 操作部 B (ここでは、操作ボタン 4 1 0)」だけを操作し続けたとしても当該第 15 F 受付期間内で操作受付がなされたことを契機として「第 1 演出態様 UB 1」や「第 2 演出態様 UB 2」が現れることはないようになっている。したがって、「第 3 演出態様 UB 3」は、第 15 F 受付後表示 UB としての「最終の結果表示」と言える。したがって、この演出例では、「第 3 演出態様 UB 3」が表示された以降に「第 15 F 操作部 B (ここでは、操作ボタン 4 1 0)」に対して操作を行ったとしても、上述した「4 回目の操作」と同じ状況が現れることとなる。

20

【5980】

ただし上述の通り、第 15 F 受付期間においても「第 15 F 操作部 B (ここでは、操作ボタン 4 1 0)」に対して操作を行ったにもかかわらず該操作に応じた受付後表示や受付後出力音が現れない(操作に応じた表示上の変化及び音出力が無し)ようなことがあると、遊技者としては、「第 15 F 操作部 B (ここでは、操作ボタン 4 1 0)」をこのまま操作し続けるだけで大丈夫なのだろうか」といった不安感を覚えることとなる。そして、このような不安感は、当該第 15 F 受付期間としての残り時間が少なくなるほど(発生してからの経過時間が長くなるほど)次第に強くなっていくと考えられる。特に、第 15 F 受付期間では、「第 15 F 操作部 B (ここでは、操作ボタン 4 1 0)」に対して操作が行われたとしても受付後出力音が可聴出力されない場合があるようになっていることから、このような不安感を覚えることは尚更である。

30

【5981】

この点、図 3 1 9 及び図 3 2 1 に示される演出例では、「第 15 F 操作部 B (ここでは、操作ボタン 4 1 0)」に対する複数回の操作によって演出進展を狙う「当初の遊技戦略(タイミング to 2 A ~ to 2 D)」を遊技者が諦めて、「第 15 F 操作部 A (ここでは、刀装飾体 5 0 0 1)」側への操作によって演出進展を狙う「新たな遊技戦略」に切り替えた場合を想定したものとなっている。

40

【5982】

すなわちこの例では、図 3 1 9 (a), (h), (i) に示されるように、「第 15 F 操作部 B (ここでは、操作ボタン 4 1 0)」に対する操作受付に応じた第 15 F 受付後表示 UB 3 が表示されている状況(図 3 2 1 (j) に示される状況)にあるなかで、第 15 F 受付期間内のタイミング to 2 E において、「第 15 F 操作部 A (ここでは、刀装飾体 5 0 0 1)」に対して操作が行われた場合を想定している。

【5983】

50

このパチンコ機 1 では、第 15 F 受付期間内のタイミング t o 2 E において「第 15 F 操作部 A (ここでは、刀装飾体 5001)」に対して操作が行われると、第 15 F 受付後変化 A が生じる。例えば、第 15 F 受付後変化 A の 1 つとして、まず、該操作に基づいて当該第 15 F 受付期間が終了される (図 319 (a), (c) を参照)。また、図 319 (h), (k) 及び図 321 (k) に示されるように、「第 15 F 操作部 A (ここでは、刀装飾体 5001)」に対する操作に応じた「第 15 F 受付後出力音 A」が可聴出力されるとともに、「第 15 F 操作部 A (ここでは、刀装飾体 5001)」に対する操作に応じた「第 15 F 受付後表示 U A」が表示される。

【5984】

この演出例では、第 15 F 受付期間内での「第 15 F 操作部 A (ここでは、刀装飾体 5001)」に対する操作受付に応じた「第 15 F 受付後表示 U A」として召喚獣 S J を出現させることとしているが、このような第 15 F 受付後表示 U A (召喚獣 S J) としては、相対的に期待度 (大当たりが得られている割合) が高い態様が現れる場合と、該態様よりも期待度 (大当たりが得られている割合) が低い態様が現れる場合とがあるようにしてもよい。また上述の通り、第 15 F 受付後表示 U A が表示されるときには、これに対応した「第 15 F 受付後出力音 A」も可聴出力されるが、該「第 15 F 受付後出力音 A」についても期待度を示唆する態様で可聴出力されるようにしてもよい。

【5985】

また、この実施の形態にかかる第 15 F 受付期間では、図 319 (i) 及び図 321 (j), (k) に示されるように、「第 15 F 操作部 B (ここでは、操作ボタン 410)」に対する操作受付に応じた第 15 F 受付後表示 U B が表示されている状況にあるなかで「第 15 F 操作部 A (ここでは、刀装飾体 5001)」に対する操作受付がなされると、これを契機として、第 15 F 受付後表示 U B が非表示の状態にされるようになっている。

【5986】

また、この実施の形態にかかる第 15 F 受付期間にあって、背景画像 (ここでは、第 2 背景画像 H K 2) については、図 319 (d) 及び図 321 に示されるように、当該第 15 F 受付期間内で「第 15 F 操作部 A (ここでは、刀装飾体 5001)」に対する操作を契機として別の背景画像 (ここでは、第 3 背景画像 H K 3) に切り替え (背景変化) されるようになっている。この演出例にかかる第 3 背景画像 H K 3 は、図 321 (k) などに示されるように、砂漠の風景として描写されるものとなっている。なお、当該第 15 F 受付期間では、「第 15 F 操作部 B (ここでは、操作ボタン 410)」に対する操作を契機として別の背景画像に切り替え (背景変化) されることはない。

【5987】

また、この実施の形態にかかる第 15 F 受付期間では、特定発光部における発光態様 (ここでは、第 2 発光態様) についても、図 319 (e) に示されるように、当該第 15 F 受付期間内で「第 15 F 操作部 A (ここでは、刀装飾体 5001)」に対する操作を契機として別の発光態様 (ここでは、第 3 発光態様) に切り替え (発光変化) されるようになっている。なお、当該第 15 F 受付期間では、「第 15 F 操作部 B (ここでは、操作ボタン 410)」に対する操作を契機として別の発光態様に切り替え (発光変化) されることはない。

【5988】

しかも、この演出例にかかるパチンコ機 1 では、図 319 (f), (g) 及び図 321 (k) に示されるように、第 15 F 受付期間内で「第 15 F 操作部 A (ここでは、刀装飾体 5001)」に対する操作受付がなされると、これを契機として、当該第 15 F 受付期間とは異なる種別 (受付後変化が異なるなど) の受付期間 (操作後の新たな受付期間) を発生可能としている。当該異なる種別の受付期間 (操作後の新たな受付期間) においては、上記第 15 F 受付期間内で操作受付が許容されていた「第 15 F 操作部 A (ここでは、刀装飾体 5001)」と「第 15 F 操作部 B (ここでは、操作ボタン 410)」とのいずれもが操作受付を許容されることはもとより、「第 15 F 操作部 A (ここでは、刀装飾体 5001)」に関連した第 15 F 操作関連表示 A (ここでは、刀装飾体 5001 を摸した

10

20

30

40

50

摸画像表示)及び「第15F操作部B(ここでは、操作ボタン410)」に関連した第15F操作関連表示B(ここでは、操作ボタン410を摸した摸画像表示)がいずれも表示されるようになっている。

【5989】

また、「第15F操作関連表示A(刀装飾画像SYG)」及び「第15F操作関連表示B(ボタン摸画像BMG)」は、周期的変化が現れうる画像表示として表示されるものとなっている。すなわち、上記異なる種別の受付期間(操作後の新たな受付期間)では、遊技者による操作受付が許容されうる操作部として、1回の操作受付だけが許容可能とされる「第15F操作部A(ここでは、刀装飾体5001)」と、複数回の操作受付が許容可能とされる「第15F操作部B(ここでは、操作ボタン410)」とが少なくとも用意されている。

10

【5990】

ここで、「第15F操作関連表示A(刀装飾画像SYG)」を周期的変化が現れうる画像表示として表示する手法としては、例えば、図284(A)~(D)に示した態様を採用するようにしてもよい。すなわちこの場合、「第15F操作部A(ここでは、刀装飾体5001)」の操作受け部を摸した部分(刀装飾画像SYG)が図284(A)に示される態様で表示された後、図284(B)~(D)に示される各態様で順次表示される」といった動画像を1つの周期的変化とするとき、該周期的変化が予め定められた周期15F時間Aを要するかたちで繰り返し現れることとなる。

【5991】

また、「第15F操作関連表示B(ボタン摸画像BMG)」についてもこれを周期的変化が現れうる画像表示として表示する手法としては、例えば、図284(a)~(d)に示した態様を採用するようにしてもよい。すなわちこの場合、「第15F操作部B(ここでは、操作ボタン410)」の操作受け部を摸した部分(ボタン摸画像BMG)が図284(a)に示される態様で表示された後、図284(b)~(d)に示される各態様で順次表示される」といった動画像を1つの周期的変化とするとき、該周期的変化が予め定められた周期15F時間Bを要するかたちで繰り返し現れることとなる。

20

【5992】

これらの構成によれば、上記異なる種別の受付期間(操作後の新たな受付期間)では、「第15F操作部A(ここでは、刀装飾体5001)」や、「第15F操作部B(ここでは、操作ボタン410)」などにおける各「操作受け部」がその可動範囲を上下に移動する描写として現れるようになる。この例では、周期15F時間Aと周期15F時間Bとを同じ時間として例示しているが、互いに異なる時間にするようにしてもよい。ただし、上述の第13F受付期間で表示される「周期13F時間A」よりも長い時間として設定されていることから、上記異なる種別の受付期間(操作後の新たな受付期間)では、上記第13F受付期間と比べて「操作受け部」がその可動範囲を上下にゆっくりと移動する様子が描写されることとなる。

30

【5993】

そして、当該異なる種別の受付期間(操作後の新たな受付期間)においては、図321(1),(m)に示されるように、「第15F操作部A(ここでは、刀装飾体5001)」に対する操作受付がなされると、該操作受付に応じた受付後変化が生じることとなり、「第15F操作部B(ここでは、操作ボタン410)」に対する操作受付がなされると、該操作受付に応じた受付後変化が生じることとなる。

40

【5994】

ただしこの場合、「第15F操作部B(ここでは、操作ボタン410)」に対する操作受付がなされると、発光変化が生じないようにされるのに対し、「第15F操作部A(ここでは、刀装飾体5001)」に対する操作受付がなされると、発光変化が生じる場合と、発光変化が生じない場合との両方があるようにしてもよい。また、背景画像については、「第15F操作部A(ここでは、刀装飾体5001)」及び「第15F操作部B(ここでは、操作ボタン410)」のいずれに対する操作受付がなされたとしても当該背景画像

50

これ自体が異なる背景画像に差し替えられる（背景変更される）ことはないが、「第15F操作部A（ここでは、刀装飾体5001）」に対する操作受付がなされたときには、これを契機として、背景画像の態様が変化（例えば、背景画像を暗くしたり、明るくしたりするなどの変化）する場合と、背景画像の態様変化（例えば、背景画像を暗くしたり、明るくしたりするなどの変化）しない場合との両方があるようにしてもよい。なお、「第15F操作部B（ここでは、操作ボタン410）」に対する操作受付がなされたときには、これを契機として背景画像の態様変化（例えば、背景画像を暗くしたり、明るくしたりするなどの変化）することはない。

【5995】

なおこの例では、当該異なる種別の受付期間（操作後の新たな受付期間）において、上記「第15F操作部A（ここでは、刀装飾体5001）」は、操作受付が一回だけ許容されており、上記「第15F操作部B（ここでは、操作ボタン410）」は操作受付が複数回許容されている場合を想定しているが、これには限られない。ただし、当該異なる種別の受付期間（操作後の新たな受付期間）において、上記「第15F操作部B（ここでは、操作ボタン410）」に対する操作受付を複数回許容する場合は、上述のオート連打機能が有効化されないようにすることが望ましい。

10

【5996】

その他、第15F受付期間では、図319(j)に示されるように、その発生に関連した操作関連音（受付許容音）が出力されることはないし、残り時間を示唆する表示が行われることもない。これに対し、上記異なる種別の受付期間（操作後の新たな受付期間）では、第15F操作関連表示A（ここでは、刀装飾体5001を摸した摸画像表示）及び第15F操作関連表示B（ここでは、操作ボタン410を摸した摸画像表示）がいずれも表示されるようになってきていることから、その発生に関連した第15F操作関連音aが出力されるようになってきている。ただし、残り時間を示唆する表示については、当該異なる種別の受付期間（操作後の新たな受付期間）においても表示されないようにしてもよい。

20

【5997】

また、この演出例では、第15F受付後表示UAについては、装飾図柄SZに対してその前側に重なって見えるように表示されることとしている（図321(k)などを参照）。これに対し、第15F受付後表示UBについては、装飾図柄SZとの関係でその前方側に重なって見えるように表示されることがないことは上述した通りである。これにより、新たな受付期間が発生したのか否かを好適に示唆することができるようになる。

30

【5998】

また、この演出例では、第15F受付後表示UBについては、第15F受付期間で「第15F操作部A（ここでは、刀装飾体5001）」に対する操作が行われたときにこれに基づいて非表示の状態にされるようにした。すなわちこの場合、図319(i)や図321などに示されるように、第15F受付後表示UBは、「第15F操作部A（ここでは、刀装飾体5001）」に対する操作に応じた「第15F受付後表示UA」が表示開始された時点で非表示の状態にされうることとなる。

【5999】

また、第15F受付期間では、「第15F操作部B（ここでは、操作ボタン410）」を操作（押圧）した状態に維持し続けたとしても、これによって操作受付が複数回なされる（所定時間毎に操作受付が自動的に繰り返される）ことがない（オート連打機能が有効化されない）ようになってきている（図319(b)を参照）。なおこの場合、第15F受付期間内において、「第15F操作部B（ここでは、操作ボタン410）」に対して複数回の操作受付がなされるようにしたいのであれば、遊技者は、「第15F操作部B（ここでは、操作ボタン410）」を繰り返し操作（押圧）しなければならないことは言うまでもない。

40

【6000】

また、第15F受付期間とは、本来、図320(c)に示されるように、タイミングt03が到来するときまで継続され、タイミングt03が到来したことに基づいて終了され

50

るものである。この点、第15F受付期間は、上述した自動ボタン機能が有効化されない受付期間として発生するものとなっている。したがって、図320に示されるように、当該第15F受付期間内でいかなる操作も行われなかったときには、当該受付期間に関連した表示変化や音出力などの変化が何ら行われないうちに当該第15F受付期間が終了されることとなる。

【6001】

ただし、第15F受付期間は、上述した自動ボタン機能が有効化されない受付期間として発生するものとなっていればよく、例えば、第15F受付期間がタイミングt03において終了するときには、当該第15F受付期間内で「第15F操作部A（ここでは、刀装飾体5001）」に対して操作受付がなされたときとは異なる態様で上記第2背景画像HK2からの背景変化が生じるようにしたり、第15F受付期間内で「第15F操作部A（ここでは、刀装飾体5001）」に対して操作受付がなされたときとは異なる態様で上記第2発光態様からの発光変化が生じるようにしてもよい。

10

【6002】

またさらに、このような秘匿性受付期間を備える場合、その秘匿にかかる手法としてはこれに限られない。例えば、第15F受付期間については、その受付期間（操作許容状態）内に「操作関連表示が表示されない区間（非表示区間）」が含まれるものであればよく、その受付期間（操作許容状態）内の途中でその秘匿性が解除されるようにしたり（第1変形例）、その受付期間（操作許容状態）内の途中からその秘匿性が現れるようにしたり（第2変形例）してもよい。

20

【6003】

以下、第15F受付期間の変形例について説明するが、このような変形例にかかる第15F受付期間を実現する上では、以下に説明する各構成のうち、所望の作用効果を得る上で必要な構成だけを備えるだけでよい。

【6004】

図322～図324は、上記発生条件として「条件15F」が満たされたときに、上述した第15F受付期間（図319～図321）に代えて、受付期間（操作許容状態）内の途中でその秘匿性が解除される「第1変形例にかかる第15F受付期間」が発生するときの演出内容についてその一例を示すタイムチャートである。より具体的には、図322は、「第1変形例にかかる第15F受付期間」内の「操作関連表示が表示されない区間（非表示区間，第1区間）」で「第15F操作部A（ここでは、刀装飾体5001）」に対する操作受付がなされたときの演出内容についてその一例を示すタイムチャートであり、図323は、「第1変形例にかかる第15F受付期間」内の「操作関連表示が表示される区間（表示区間，第2区間）」で「第15F操作部A（ここでは、刀装飾体5001）」に対する操作受付がなされたときの演出内容についてその一例を示すタイムチャートであり、図324は、「第1変形例にかかる第15F受付期間」が発生して遊技者による操作が行われなかったときの演出内容についてその一例を示すタイムチャートである。また、図325及び図326は、「第1変形例にかかる第15F受付期間」が発生するときの演出例を示す図である。なお、「第1変形例にかかる第15F受付期間」に関わる構成のうち、特に言及していない構成については、その別例の適用も含めて、上述した「第15F受付期間」が発生する場合と同じである。

30

40

【6005】

すなわち、「第1変形例にかかる第15F受付期間」も、上述した第15F受付期間（図319～図321）と同様、第15F操作部A（ここでは、刀装飾体5001）は、当該第15F受付期間が終了されるまでの間に1回の操作受付だけが許容可能とされ、第15F操作部B（ここでは、操作ボタン410）は、当該第15F受付期間が終了されるまでの間に複数回の操作受付が許容可能とされるものとなっている。また、これら「第15F操作部A」及び「第15F操作部B」にかかる別例についても、上述した第15F受付期間の場合と同様に適宜に適用可能である。

【6006】

50

この点、「第1変形例にかかる第15F受付期間」も、上述した第15F受付期間(図319~図321)と同様、その発生時点においては、図325(a)に示されるように、上記第15F操作部A(ここでは、刀装飾体5001)に対応する操作関連表示や、上記第15F操作部B(ここでは、操作ボタン410)に対応する操作関連表示が表示されず、操作受付が許容されている状態にある操作部があることを秘匿にするものとなっている。

【6007】

また、「第1変形例にかかる第15F受付期間」にかかるこのような「操作関連表示が表示されない区間(非表示区間,第1区間)」では、上述の背景画像として「第2背景画像HK2」が表示されているとともに、上述の特定発光部における発光態様として「第2発光態様」が現れるようになっている点についても、上述した第15F受付期間(図319~図321)の場合と同様である。

10

【6008】

ただし、「第1変形例にかかる第15F受付期間」では、図324(c)及び図325(b)に示されるように、遊技者による操作が何ら行われないうままに当該「第1変形例にかかる第15F受付期間」内にある特定タイミングtoX(例えば、受付期間が発生したときから特定時間が経過したタイミングなど、予め定められたタイミングであればよい)が到来すると、これを契機として、「操作関連表示が表示されない区間(非表示区間,第1区間)」が終了して「操作関連表示が表示される区間(表示区間,第2区間)」が開始されるようになっている。

20

【6009】

より具体的には、特定タイミングtoXが到来すると、これを契機として、上記第15F操作部A(ここでは、刀装飾体5001)に対応する「第15F操作関連表示A(刀装飾画像SYG)」と、上記第15F操作部B(ここでは、操作ボタン410)に対応する「第15F操作関連表示B(ボタン摸画像BMG)」とがそれぞれ表示される。なおここでは、「第15F操作関連表示A(刀装飾画像SYG)」は、当該「第15F操作関連表示A(刀装飾画像SYG)」としての第1態様A1で表示され、「第15F操作関連表示B(ボタン摸画像BMG)」は、当該「第15F操作関連表示B(ボタン摸画像BMG)」としての第1態様B1で表示されることとなる(図324(f),(g)や、図325(b)を参照)。

30

【6010】

また、この変形例にかかる「第15F操作関連表示A(刀装飾画像SYG)」の第1態様A1、及び「第15F操作関連表示B(ボタン摸画像BMG)」の第1態様B1も、周期的変化が現れうる画像表示として表示されるものとなっている。

【6011】

ここで、「第15F操作関連表示A(刀装飾画像SYG)」の第1態様A1を周期的変化が現れうる画像表示として表示する手法としては、例えば、図284(A)~(D)に示した態様を採用するようによい。すなわちこの場合、「第15F操作部A(ここでは、刀装飾体5001)」の操作受け部を摸した部分(刀装飾画像SYG)が図284(A)に示される態様で表示された後、図284(B)~(D)に示される各態様で順次表示される」といった動画像を1つの周期的変化とするとき、該周期的変化が予め定められた周期15F時間Aを要するかたちで繰り返し現れることとなる。

40

【6012】

また、「第15F操作関連表示B(ボタン摸画像BMG)」の第1態様B1についてもこれを周期的変化が現れうる画像表示として表示する手法としては、例えば、図284(a)~(d)に示した態様を採用するようによい。すなわちこの場合、「第15F操作部B(ここでは、操作ボタン410)」の操作受け部を摸した部分(ボタン摸画像BMG)が図284(a)に示される態様で表示された後、図284(b)~(d)に示される各態様で順次表示される」といった動画像を1つの周期的変化とするとき、該周期的変化が予め定められた周期15F時間Bを要するかたちで繰り返し現れることとなる。

50

【 6 0 1 3 】

これらの構成によれば、「第1変形例にかかる第15F受付期間」では、「第15F操作部A（ここでは、刀装飾体5001）」や、「第15F操作部B（ここでは、操作ボタン410）」などにおける各「操作受け部」がその可動範囲を上下に移動する描写として現れるようになる。この例では、周期15F時間Aと周期15F時間Bとを同じ時間として例示しているが、互いに異なる時間にするようにしてもよい。ただし、上述の第13F受付期間で表示される「周期13F時間A」よりも長い時間として設定されていることから、上記異なる種別の受付期間（操作後の新たな受付期間）では、上記第13F受付期間と比べて「操作受け部」がその可動範囲を上下にゆっくりと移動する様子が描写されることとなる。

10

【 6 0 1 4 】

またさらに、「第1変形例にかかる第15F受付期間」では、上記特定タイミングt₀Xが到来すると、これを契機として、上記「第2背景画像HK2」がこれとは別の背景画像（ここでは、「第1背景画像HK1」）に背景変化するとともに、特定発光部においても上記「第2発光態様」がこれとは別の発光態様（ここでは、「第1発光態様」）に発光変化するようになっている。

【 6 0 1 5 】

すなわち上述の通り、この演出例において、「第2背景画像HK2」や、特定発光部における上記「第2発光態様」が現れている状況とは、刀装飾体5001を摸した摸画像表示（ここでは、第15F操作関連表示A）が表示されていない状況にあることを意味する（ただし、必須の構成ではない）。したがって、特定タイミングt₀Xの到来を契機として、刀装飾体5001を摸した摸画像表示（ここでは、第15F操作関連表示A）が表示されるときには、上記「第2背景画像HK2」や、特定発光部における上記「第2発光態様」が現れている状況が終了されることとなる。

20

【 6 0 1 6 】

なお、この演出例にかかる「第1変形例にかかる第15F受付期間」では、図325（a）、（b）に示されるように、上記特定タイミングt₀Xが到来すると、これを契機として、それまで現れていた「山と川の描写である背景画像（第2背景画像HK2）」から、「山の描写である背景画像（第1背景画像HK1）」に背景変更されることとなる。

【 6 0 1 7 】

そして、こうして「操作関連表示が表示される区間（表示区間，第2区間）」が開始された以降も遊技者による操作が何ら行われないうちでタイミングt₀3が到来すると、図324（c）、（f）、（g）、及び図325（c）に示されるように、当該「第1変形例にかかる第15F受付期間」が終了されて、「第15F操作関連表示A（刀装飾画像SYG）」と「第15F操作関連表示B（ボタン摸画像BMG）」とがいずれも非表示にされることとなる。

30

【 6 0 1 8 】

この際、この演出例にかかるパチンコ機1では、「操作関連表示が表示される区間（表示区間，第2区間）」内で現れていた背景画像（ここでは、第1背景画像HK1）や、特定発光部における発光態様（ここでは、第1発光態様）を、タイミングt₀3が到来した以降も継続するようにしたが、これに代えて、タイミングt₀3が到来したことを契機として「操作関連表示が表示されない区間（非表示区間，第1区間）」で現れていた背景画像（ここでは、第2背景画像HK2）や、特定発光部における発光態様（ここでは、第2発光態様）に戻すようにしてもよい。

40

【 6 0 1 9 】

これに対し、図322や、図325（a）、（d）～（l）は、「第1変形例にかかる第15F受付期間」のうち、「操作関連表示が表示されない区間（非表示区間，第1区間）」内において複数回の操作が許容される第15F操作部B（ここでは、操作ボタン410）に対する操作を開始したものの、なかなか最終の結果表示が現れないことに遊技者が不安感を覚えて、当該「操作関連表示が表示されない区間（非表示区間，第1区間）」の

50

途中で、「第15F操作部B（ここでは、操作ボタン410）に対する操作」から「第15F操作部A（ここでは、刀装飾体5001）に対する操作」へと切り替えて演出を進展させようとした場合の演出例を示すものとなっている。

【6020】

ここで、「第1変形例にかかる第15F受付期間」のうち、「操作関連表示が表示されない区間（非表示区間，第1区間）」は、基本的には、上述した「第15F受付期間（図319～図321）」と同じ演出性を有するものとなっている。

【6021】

例えば、この「第1変形例にかかる第15F受付期間」内の「操作関連表示が表示されない区間（非表示区間，第1区間）」においても、上述の「第14F受付期間」や「第15F受付期間」と同様、複数回の操作が許容される第15F操作部B（ここでは、操作ボタン410）に対する操作を行った結果として最終の結果表示が現れた場合や、演出がなかなか進展しない状況が現れた場合などには、「他にも、操作機会が秘かに付与されている状態にある操作部（第15F操作部A）があるのではないか」といった感覚を覚えさせる演出性を実現している。すなわちこの場合、「第15F操作部B（ここでは、操作ボタン410）に対する操作」から「第15F操作部A（ここでは、刀装飾体5001）に対する操作」へと操作対象を切り替えて演出を進展させようとする場合が生じやすくなる。

10

【6022】

また、この演出例にかかる「第1変形例にかかる第15F受付期間」も、複数回の操作が許容される第15F操作部Bを何回操作したとしてもこれを契機として当該第15F受付期間が終了されることはないようになっている。

20

【6023】

また、「第1変形例にかかる第15F受付期間」も、上述の「第14F受付期間」や「第15F受付期間」と同様、当該「第1変形例にかかる第15F受付期間」を発生させるにあたり、当該第15F受付期間が発生するよりも前のタイミングにおいてこれ（操作受付が許容される状態が発生すること）を示唆する前兆演出表示が実行されることはない。

【6024】

また、「第1変形例にかかる第15F受付期間」の「操作関連表示が表示されない区間（非表示区間，第1区間）」において「第15F操作部B（ここでは、操作ボタン410）」に対する操作が行われたときも、これを契機として第15F受付後表示UBを表示する。ただしこの際、第15F受付後出力音Bが可聴出力される場合と、可聴出力されない場合との両方があるようになっている。

30

【6025】

ところで、「第1変形例にかかる第15F受付期間」の「操作関連表示が表示されない区間（非表示区間，第1区間）」では、演出表示装置1600において「背景画像」として上記「第1背景画像HK1」とは異なる第2背景画像HK2が表示されているようになっており、当該「操作関連表示が表示されない区間（非表示区間，第1区間）」が継続している間は、該第2背景画像HK2から背景変化が生じることはない。

【6026】

ただし後述するが、「第1変形例にかかる第15F受付期間」の「操作関連表示が表示されない区間（非表示区間，第1区間）」内では、上記第15F操作部A（ここでは、刀装飾体5001）に対応する第15F操作関連表示Aが表示されることはないが、上記第15F操作部B（ここでは、操作ボタン410）に対応する第15F操作関連表示Bについては、当該第15F操作関連表示Bこれ自体か、若しくはこれに近似した表示が、当該第15F操作部Bに対する操作受付がなされたことを契機として表示可能とされるようになっていく（ただし、必須構成ではないので、当該第15F操作関連表示Bこれ自体か、若しくはこれに近似した表示が表示され得ない区間とするようにしてもよい）。したがって、この演出例にかかる「第1変形例にかかる第15F受付期間」の「操作関連表示が表示されない区間（非表示区間，第1区間）」とは、より厳密には、第15F操作関連表示A及び第15F操作関連表示Bのうち、少なくとも第15F操作関連表示Aが表示される

40

50

ことのない区間のことを意味している。若しくは、少なくとも遊技者による操作がない限りは、第15F操作関連表示A及び第15F操作関連表示B（または、これに近似した表示）のいずれもが表示されない区間のことを意味すると言える。

【6027】

ここで、第2背景画像HK2については、「第1変形例にかかる第15F受付期間」の「操作関連表示が表示されない区間（非表示区間，第1区間）」が継続している間に当該第2背景画像HK2から背景変化が生じないものであればよく、「第1変形例にかかる第15F受付期間」が発生するよりも前から必ずしも表示されないものであってもよい。例えば、「第1変形例にかかる第15F受付期間」の「操作関連表示が表示されない区間（非表示区間，第1区間）」が発生するときに生じる背景変化によって表示されるものなど、

10 「第1変形例にかかる第15F受付期間」の発生時点において表示されているものであればよい。この例にかかる第2背景画像HK2は、第1背景画像HK1とは異なる画像として表示されるものではあるものの、山の風景が描かれている点では共通しているなど、一見するだけでは、いずれの背景画像が表示されているのかを認識し難いものとなっている。ただし、第2背景画像HK2の態様としては必ずしもこのような態様に限られず、異なるものであればよい。

【6028】

また、上述の通り、この実施の形態にかかるパチンコ機1では、例えば、遊技盤5において、複数の発光態様のいずれかで発光可能な特定発光部（図示略）が設けられている。そして、「第1変形例にかかる第15F受付期間」の「操作関連表示が表示されない区間（非表示区間，第1区間）」では、該特定発光部が、上記複数の発光態様のうち上記「第1発光態様」とは異なる第2発光態様で発光しているようになっており、当該「第1変形例にかかる第15F受付期間」の「操作関連表示が表示されない区間（非表示区間，第1区間）」が継続している間は、当該特定発光部において該第2発光態様から別の発光態様への変化が生じることはない。特定発光部における第2発光態様については、「第1変形例にかかる第15F受付期間」の「操作関連表示が表示されない区間（非表示区間，第1区間）」が継続している間に当該第2発光態様から別の発光態様への変化が生じないものであればよく、「第1変形例にかかる第15F受付期間」の「操作関連表示が表示されない区間（非表示区間，第1区間）」が発生するよりも前から必ずしも実行されないものであってもよい。例えば、第15F受付期間が発生するときに生じる発光態様の変化によって現れる（実行される）ものなど、第15F受付期間の発生時点において現れているものであればよい。

20

30

【6029】

この点、図322及び図325(a)，(d)～(l)に示される例では、「第15F操作部A（ここでは、刀装飾体5001）」に対する操作受付と、「第15F操作部B（ここでは、操作ボタン410）」に対する操作受付とがいずれも許容されている状態にあることを秘匿にしているなかで（操作関連表示が表示されない区間（非表示区間，第1区間）で）、タイミングt02Aにおいて「第15F操作部B（ここでは、操作ボタン410）」に対して一回目の操作が行われた場合を想定している。タイミングt02Aにおいて「第15F操作部B（ここでは、操作ボタン410）」に対して一回目の操作が行われると、これを契機として上記第15F受付後表示UBが表示される。

40

【6030】

ここで、「第1変形例にかかる第15F受付期間」では、「第15F操作部A（ここでは、刀装飾体5001）」に対する操作が行われると、該操作に応じた「第15F受付後変化A」として、「それまで現れていた背景画像を別の背景画像（この例では、第3背景画像HK3）に変化させる」といった演出性と、「それまで現れていた発光態様（この例では、第2発光態様）を別の発光態様（この例では、第3発光態様）に変化させる」といった演出性と、「第15F受付後表示UA（この例では、召喚獣S）が表示される」といった演出性と、「第15F操作部A（ここでは、刀装飾体5001）に対応する第15F操作関連表示A（ここでは、刀装飾体5001を摸した摸画像表示）、及び第15

50

F 操作部 B (ここでは、操作ボタン 4 1 0) に対応する第 1 5 F 操作関連表示 B (ここでは、操作ボタン 4 1 0 を摸した摸画像表示) がそれぞれ表示される」といった演出性が現れうるようになっている。この際、例えば、「第 1 5 F 受付後表示 U A (この例では、召喚獣 S) など」として複数の態様を用意しておき、いずれの態様が現れるかによって大当たり期待度が高いか低いか(「100%」や「0%」であってもよい)が示唆されうるようにしてもよい。ただし、「第 1 5 F 受付後変化 A」としては、上述した各演出性のうち 1 つのみが用意されており、該用意された演出性のみが現れるものであってもよい。

【6031】

いずれにせよ、「第 1 変形例にかかる第 1 5 F 受付期間」では、「第 1 5 F 操作部 A (ここでは、刀装飾体 5 0 0 1)」に対する操作が行われると、これを契機として、当該「第 1 変形例にかかる第 1 5 F 受付期間」が終了するだけでなく、該「第 1 変形例にかかる第 1 5 F 受付期間」とは異なる種別の受付期間(操作許容状態)が発生することとなり、該異なる種別の受付期間(操作許容状態)では、第 1 5 F 操作関連表示 A (刀装飾体 5 0 0 1 を摸した摸画像表示) 及び第 1 5 F 操作関連表示 B (操作ボタン 4 1 0 を摸した摸画像表示) がそれぞれ表示されているなかで、「第 1 5 F 操作部 A (ここでは、刀装飾体 5 0 0 1)」に対する操作受付と「第 1 5 F 操作部 B (ここでは、操作ボタン 4 1 0)」に対する操作受付とがいずれも許容されるようになる。なお、該異なる種別の受付期間(操作許容状態)において、例えば、「第 1 5 F 操作部 A (ここでは、刀装飾体 5 0 0 1)」に対する操作受付がなされた場合は、上記「第 1 変形例にかかる第 1 5 F 受付期間」において「第 1 5 F 操作部 A (ここでは、刀装飾体 5 0 0 1)」に対する操作受付がなされたときに現れる「第 1 5 F 受付後変化 A」とは異なる受付後変化が生じるようになっている。

【6032】

これに対し、「第 1 変形例にかかる第 1 5 F 受付期間」では、「第 1 5 F 操作部 B (ここでは、操作ボタン 4 1 0)」に対する操作が行われると、該操作に応じた「第 1 5 F 受付後変化 B」の 1 つとして、「魔法使い M T が、複数態様のうちいずれの態様の「オーラ」を纏った杖を持って登場するか」といった演出性(第 1 5 F 受付後表示 U B) が現れるようになっている。いずれの態様の「オーラ」であるかによって大当たり期待度が高いか低いか(「100%」や「0%」であってもよい)が示唆されうるようにしてもよい。この演出例では、第 1 5 F 受付後表示 U B を、魔法使い M T が微弱なオーラを纏った杖を持って登場する「第 1 演出態様 U B 1」と、魔法使い M T が中程度のオーラを纏った杖を持って登場する「第 2 演出態様 U B 2」と、魔法使い M T が強力なオーラを纏った杖を持って登場する「第 3 演出態様 U B 3」とのいずれかで表示するようになっており、「第 2 演出態様 U B 2」は、「第 1 演出態様 U B 1」よりも大当たり期待度が高く、「第 3 演出態様 U B 3」は、「第 2 演出態様 U B 2」よりも大当たり期待度が高いことを示唆するものとなっている。

【6033】

また後述するが、この演出例では、「第 1 変形例にかかる第 1 5 F 受付期間」内において第 1 5 F 受付後表示 U B が表示されている状態で、「第 1 5 F 操作部 A (ここでは、刀装飾体 5 0 0 1)」に対する操作が行われた場合、上述の第 1 4 F 受付期間の場合とは異なり、該第 1 5 F 操作部 A (ここでは、刀装飾体 5 0 0 1)」に対する操作受付を契機として第 1 5 F 受付後表示 U B を非表示の状態にするものとなっている。

【6034】

この演出例では、図 3 2 5 (d), (e) に示されるように、「第 1 変形例にかかる第 1 5 F 受付期間」の「操作関連表示が表示されない区間(非表示区間, 第 1 区間)」において「第 1 5 F 操作部 B (ここでは、操作ボタン 4 1 0)」に対して一回目の操作が行われた場合、「第 1 5 F 受付後変化 B」の 1 つとしての第 1 5 F 受付後表示 U B が、魔法使い M T が微弱なオーラを纏った杖を持って登場する「第 1 演出態様 U B 1」として実行されるようになっている。

【6035】

この点、この演出例では、「第 1 変形例にかかる第 1 5 F 受付期間」の「操作関連表示

が表示されない区間（非表示区間，第 1 区間）」で「第 1 5 F 操作部 B（ここでは、操作ボタン 4 1 0）」に対して操作が行われた場合は、これに応じた受付後出力音 B が可聴出力されるようになっている（図 3 2 2（k）を参照）。

【 6 0 3 6 】

しかも、この演出例では、上述の通り、「第 1 変形例にかかる第 1 5 F 受付期間」の「操作関連表示が表示されない区間（非表示区間，第 1 区間）」で「第 1 5 F 操作部 B（ここでは、操作ボタン 4 1 0）」に対して操作が行われた場合は、その操作受付を契機として、「操作関連表示が表示される区間（表示区間，第 2 区間）」内において表示される（予定の）上記第 1 5 F 操作関連表示 B の第 1 態様 B 1 これ自体か、若しくはこれに近似した表示が表示開始されるようになっている。なお、この演出例では、図 3 2 5（d）、（e）に示されるように、上記第 1 5 F 操作関連表示 B の第 1 態様 B 1 に近似した表示として、その輪郭の内側を塗り潰した近似画像 K G を周期的変化させることなく表示することとしている。

10

【 6 0 3 7 】

このような構成によれば、「第 1 変形例にかかる第 1 5 F 受付期間」には、「操作関連表示が表示されない区間（非表示区間，第 1 区間）」内において、「操作関連表示が表示される区間（表示区間，第 2 区間）」で表示される画像（この演出例では、これに近似した画像）が先行するようなかたちで現れることから、所定時間が経過すれば（特定タイミング t o X が到来すれば）「操作関連表示が表示されない区間（非表示区間，第 1 区間）」が終了されて「操作関連表示が表示される区間（表示区間，第 2 区間）」が開始されるようになることを好適に示唆することが期待されるようになる。

20

【 6 0 3 8 】

また、「第 1 変形例にかかる第 1 5 F 受付期間」の「操作関連表示が表示されない区間（非表示区間，第 1 区間）」では、第 1 2 F 受付期間や、第 1 3 F 受付期間、第 1 4 F 受付期間において操作ボタン 4 1 0 が操作された場合と比較して、操作ボタン 4 1 0 に対する操作受付が適正になされた状況にあることをより一層認識し易くなることから、「このような操作を続けても大丈夫なのか」といった不安感を覚えることが抑制されうるようになる。

【 6 0 3 9 】

したがって、「第 1 変形例にかかる第 1 5 F 受付期間」内で「第 1 5 F 操作部 B（ここでは、操作ボタン 4 1 0）」に対して操作を行ったときの第 1 5 F 受付後表示 U B（魔法使い M T がいずれのオーラを纏った杖を持って登場するか）については、第 1 2 F 受付期間や、第 1 3 F 受付期間、第 1 4 F 受付期間の場合とは異なり、装飾図柄 S Z に対してその前方側に見えるかたちで表示されることはない（図 3 2 5 及び図 3 2 6 を参照）。なお、「装飾図柄 S Z に対してその前方側に見えるかたちで表示されない」とは、「第 1 変形例にかかる第 1 5 F 受付期間」では第 1 5 F 受付後表示 U B と装飾図柄 S Z との両方が表示されるが、第 1 5 F 受付後表示 U B が、装飾図柄 S Z の表示されうる領域外で表示される（重なる可能性のない領域で表示される）」ことを意味するものであってもよいし、「第 1 変形例にかかる第 1 5 F 受付期間」では第 1 5 F 受付後表示 U B と装飾図柄 S Z との両方が表示されるが、第 1 5 F 受付後表示 U B が、装飾図柄 S Z に対してその背後側に表示される」ことを意味するものであってもよいし、「第 1 変形例にかかる第 1 5 F 受付期間」では、装飾図柄 S Z が表示されることがなく第 1 5 F 受付後表示 U B が表示されうる」ことを意味するものであってもよい。

30

40

【 6 0 4 0 】

なお、「第 1 変形例にかかる第 1 5 F 受付期間」内での「第 1 5 F 操作部 B（ここでは、操作ボタン 4 1 0）」に対する操作に応じた「第 1 5 F 受付後変化 B」については、後述の 2 回目以降の操作の場合も含めて、第 1 5 F 受付後表示 U B とは異なる演出変化（例えば、特定発光部とは異なる演出ランプの発光態様を変化させる演出変化など）をさらに行うようにしてもよい。若しくは、「第 1 5 F 受付後変化 B」としては、必ずしも複数の演出要素で実行しなくてもよく、上述した演出要素のいずれか 1 つ（例えば、特定発光部

50

とは異なる演出ランプの発光態様を変化させる演出変化)のみによって同様の作用効果が得られるように実現してもよい。

【6041】

また、「第15F操作部B(ここでは、操作ボタン410)」に対する操作受付に応じた「第15F受付後表示UB」や「近似画像KG」の実行時間については、第12F受付期間や、第13F受付期間、第14F受付期間の場合とは異なり、当該受付期間として設定されている時間よりも短くされている(必須構成ではない)。したがって、「第15F操作部B(ここでは、操作ボタン410)」に対する2回目以降の操作は、それ以前に行われた「第15F操作部B(ここでは、操作ボタン410)」に対する操作に応じた「第15F受付後表示UB」や「近似画像KG」が表示されているなか(図321(e)に示される状況が現れているなか)で行われる場合と、それ以前に行われた「第15F操作部B(ここでは、操作ボタン410)」に対する操作に応じた「第15F受付後表示UB」や「近似画像KG」が非表示にされているなかで行われる場合(図示略)との両方がある。

10

【6042】

そして、図322及び図325(a),(d)~(l)に示される例では、「第1変形例にかかる第15F受付期間」の「操作関連表示が表示されない区間(非表示区間,第1区間)」内のタイミングto2B(図325(e)に示される演出表示が現れている状況)において、「第15F操作部B(ここでは、操作ボタン410)」に対して2回目の操作が行われた場合を想定している。

20

【6043】

この演出例では、「第1変形例にかかる第15F受付期間」の「操作関連表示が表示されない区間(非表示区間,第1区間)」内において「第15F操作部B(ここでは、操作ボタン410)」に対して2回目の操作が行われると、図322(i),(k)及び図325(f)~(h)に示されるように、第15F受付後変化Bの1つとしての第15F受付後表示UBが、魔法使いMTが中程度のオーラを纏った杖を持って登場する「第2演出態様UB2」として実行されるようになっている。この例では、それまで微弱なオーラを纏った杖を持っていた魔法使いMT(第1演出態様UB1)は、一旦、表示画面外へと移動する描写がなされ(図325(f)を参照)、その後、中程度のオーラを纏った杖を持った状態(第2演出態様UB2)で登場し直す描写がなされることとしたが(図325(g)を参照)、第15F受付後表示UBとしての表示変化を生じさせる手法としてはこれに限られない。なおこの際も、「第1変形例にかかる第15F受付期間」内で「第15F操作部B(ここでは、操作ボタン410)」に対して操作が行われたことに応じた受付後出力音Bが可聴出力されることとなる(図322(k)を参照)。この受付後出力音Bについては、「第1変形例にかかる第15F受付期間」内で「第15F操作部B(ここでは、操作ボタン410)」に対して何回操作が行われたかにかかわらず同じ音として出力されるものであってもよいし、異なる音として出力されるものであってもよい。

30

【6044】

なお、この演出例では、タイミングto2B(図325(e)に示される演出表示が現れている状況)において表示されていた「近似画像KG」については、「第15F操作部B(ここでは、操作ボタン410)」に対して2回目の操作が行われたことを契機として表示変化が生じることはない。ただし、「第1変形例にかかる第15F受付期間」内で「近似画像KG」が非表示にされてから「第15F操作部B(ここでは、操作ボタン410)」に対する操作が再び行われた場合は、その操作受付を契機として「近似画像KG」が再び表示されることとなる。

40

【6045】

そして、図322及び図325(a),(d)~(l)に示される例では、「第1変形例にかかる第15F受付期間」の「操作関連表示が表示されない区間(非表示区間,第1区間)」内のタイミングto2C(図325(h)に示される演出表示が現れている状況)において、「第15F操作部B(ここでは、操作ボタン410)」に対して3回目の操

50

作が行われた場合を想定している。

【6046】

この演出例では、「第1変形例にかかる第15F受付期間」の「操作関連表示が表示されない区間（非表示区間，第1区間）」内において「第15F操作部B（ここでは、操作ボタン410）」に対して3回目の操作が行われると、図322（i），（k）及び図325（i）～（k）に示されるように、第15F受付後変化Bの1つとしての第15F受付後表示UBが、魔法使いMTが強力なオーラを纏った杖を持って登場する「第3演出態様UB3」として実行されるようになっている。この例では、それまで中程度のオーラを纏った杖を持っていた魔法使いMT（第2演出態様UB2）は、一旦、表示画面外へと移動する描写がなされ（図325（i）を参照）、その後、強力なオーラを纏った杖を持った状態（第3演出態様UB3）で登場し直す描写がなされることとしたが（図325（j）を参照）、第15F受付後表示UBとしての表示変化を生じさせる手法としてはこれに限られない。なおこの際も、「第1変形例にかかる第15F受付期間」内で「第15F操作部B（ここでは、操作ボタン410）」に対して操作が行われたことに応じた受付後出力音Bが可聴出力されることとなる（図322（k）を参照）。この受付後出力音Bについては、第15F受付期間内で「第15F操作部B（ここでは、操作ボタン410）」に対して何回操作が行われたかにかかわらず同じ音として出力されるものであってもよいし、異なる音として出力されるものであってもよい。

10

【6047】

なお、この演出例では、タイミングt02C（図325（h）に示される演出表示が現れている状況）において表示されていた「近似画像KG」については、「第15F操作部B（ここでは、操作ボタン410）」に対して3回目の操作が行われたことを契機として表示変化が生じることはない。

20

【6048】

そして、図322及び図325（a），（d）～（l）に示される例では、「第1変形例にかかる第15F受付期間」の「操作関連表示が表示されない区間（非表示区間，第1区間）」内のタイミングt02D（図325（k）に示される演出表示が現れている状況）において、「第15F操作部B（ここでは、操作ボタン410）」に対して4回目の操作が行われた場合を想定している。

【6049】

ただしこの演出例では、「第1変形例にかかる第15F受付期間」の「操作関連表示が表示されない区間（非表示区間，第1区間）」内において「第15F操作部B（ここでは、操作ボタン410）」に対して4回目の操作が行われたときには、図322（i），（k）、及び図325（l）に示されるように、受付後出力音が可聴出力されないことはもとより、第15F受付後表示UB（第15F受付後変化B）として見た目上何らの変化（態様）が現れることもないようになっている。すなわちこの場合、「第1変形例にかかる第15F受付期間」の「操作関連表示が表示されない区間（非表示区間，第1区間）」内において「第15F操作部B（ここでは、操作ボタン410）」に対して4回目の操作が行われる前と行われた後とで見た目上の受付後変化は生じておらず、4回目の操作が行われる前の演出状況のままに継続されることとなる。またこの際、受付後出力音も可聴出力されない。

30

40

【6050】

ちなみに、「第1変形例にかかる第15F受付期間」では、3回目の操作に応じた第15F受付後変化B（第3演出態様UB3）が表示されてから時間経過によりこれが非表示にされている状態で、「第15F操作部B（ここでは、操作ボタン410）」に対して4回目の操作が行われた場合は、第15F受付後表示UB（第15F受付後変化B）として第3演出態様UB3が再び表示される（見た目上の変化（態様）が生じる）が、この際も、受付後出力音が可聴出力されないようにしてもよい。

【6051】

なおこの例では、「第1変形例にかかる第15F受付期間」で「第15F操作部B（こ

50

ここでは、操作ボタン４１０）」に対して何回目の操作が行われたかに応じて、第１５Ｆ受付後表示ＵＢとして「特定の態様に表示変化させる」ようにしたり、「新たな態様が現れることがない」ようにしたりしたが、これに代えて、「第１変形例にかかる第１５Ｆ受付期間」の「操作関連表示が表示されない区間（非表示区間，第１区間）」内で「第１５Ｆ操作部Ｂ（ここでは、操作ボタン４１０）」に対して操作が行われたときに判定を行うこととし、該判定の結果に基づいて、「特定の態様に表示変化させる」ようにしたり、「新たな態様が現れることがない」ようにしたりしてもよい。要は、こうした表示変化については、予め定められた条件が満たされたときに生じるようになっていけばよい。

【６０５２】

ちなみに、この演出例では、第１５Ｆ受付後表示ＵＢとして「第２演出態様ＵＢ２」が現れた場合は、その後、「第１５Ｆ操作部Ｂ（ここでは、操作ボタン４１０）」だけを操作し続けたとしても当該「第１変形例にかかる第１５Ｆ受付期間」内で操作受付がなされたことを契機として「第１演出態様ＵＢ１」が現れることはないようになっており、第１５Ｆ受付後表示ＵＢとして「第３演出態様ＵＢ３」が現れた場合は、その後、「第１５Ｆ操作部Ｂ（ここでは、操作ボタン４１０）」だけを操作し続けたとしても当該「第１変形例にかかる第１５Ｆ受付期間」内で操作受付がなされたことを契機として「第１演出態様ＵＢ１」や「第２演出態様ＵＢ２」が現れることはないようになっている。したがって、「第３演出態様ＵＢ３」は、第１５Ｆ受付後表示ＵＢとしての「最終の結果表示」とと言える。したがって、この演出例では、「第３演出態様ＵＢ３」が表示された以降に「第１５Ｆ操作部Ｂ（ここでは、操作ボタン４１０）」に対して操作を行ったとしても、上述した「４回目の操作」と同じ状況が現れることとなる。

【６０５３】

ただし上述の通り、「第１変形例にかかる第１５Ｆ受付期間」においても「第１５Ｆ操作部Ｂ（ここでは、操作ボタン４１０）」に対して操作を行ったにもかかわらず該操作に応じた受付後表示や受付後出力音が現れない（操作に応じた表示上の変化及び音出力が無し）ようなことがあると、遊技者としては、「第１５Ｆ操作部Ｂ（ここでは、操作ボタン４１０）」をこのまま操作し続けるだけで大丈夫なのだろうか」といった不安感を覚えることとなる。そして、このような不安感は、当該「第１変形例にかかる第１５Ｆ受付期間」としての残り時間が少なくなるほど（発生してからの経過時間が長くなるほど）次第に強くなっていくと考えられる。特に、「第１変形例にかかる第１５Ｆ受付期間」では、「第１５Ｆ操作部Ｂ（ここでは、操作ボタン４１０）」に対して操作が行われたとしても受付後出力音が可聴出力されない場合があるようになっていることから、このような不安感を覚えることは尚更である。

【６０５４】

この点、図３２２及び図３２５（ａ），（ｄ）～（ｌ）に示される演出例では、「第１５Ｆ操作部Ｂ（ここでは、操作ボタン４１０）」に対する複数回の操作によって演出進展を狙う「当初の遊技戦略（タイミングｔｏ２Ａ～ｔｏ２Ｄ）」をタイミングｔｏＸが到来するよりも前に遊技者が諦めて、「操作関連表示が表示されない区間（非表示区間，第１区間）」内において「第１５Ｆ操作部Ａ（ここでは、刀装飾体５００１）」側への操作によって演出進展を狙う「新たな遊技戦略」に切り替えた場合を想定したものとなっている。

【６０５５】

すなわちこの例では、図３２２（ａ），（ｈ），（ｉ）に示されるように、「第１５Ｆ操作部Ｂ（ここでは、操作ボタン４１０）」に対する操作受付に応じた第１５Ｆ受付後表示ＵＢ３が表示されている状況（図３２５（ｌ）に示される状況）にあるなかで、「第１変形例にかかる第１５Ｆ受付期間」の「操作関連表示が表示されない区間（非表示区間，第１区間）」内のタイミングｔｏ２Ｅにおいて、「第１５Ｆ操作部Ａ（ここでは、刀装飾体５００１）」に対して操作が行われた場合を想定している。

【６０５６】

このパチンコ機１では、「第１変形例にかかる第１５Ｆ受付期間」の「操作関連表示が表示されない区間（非表示区間，第１区間）」内のタイミングｔｏ２Ｅにおいて「第１５

10

20

30

40

50

F 操作部 A (ここでは、刀装飾体 5 0 0 1)」に対して操作が行われると、第 1 5 F 受付後変化 A が生じる。例えば、第 1 5 F 受付後変化 A の 1 つとして、まず、該操作に基づいて当該第 1 5 F 受付期間が終了される (図 3 2 2 (a) , (c) を参照)。また、図 3 2 2 (h) , (k) 及び図 3 2 6 (r) に示されるように、「第 1 5 F 操作部 A (ここでは、刀装飾体 5 0 0 1)」に対する操作に応じた「第 1 5 F 受付後出力音 A」が可聴出力されるとともに、「第 1 5 F 操作部 A (ここでは、刀装飾体 5 0 0 1)」に対する操作に応じた「第 1 5 F 受付後表示 U A」が表示される。

【 6 0 5 7 】

この演出例では、「第 1 変形例にかかる第 1 5 F 受付期間」内での「第 1 5 F 操作部 A (ここでは、刀装飾体 5 0 0 1)」に対する操作受付に応じた「第 1 5 F 受付後表示 U A (召喚獣 S J)」として召喚獣 S J を出現させることとしているが、このような第 1 5 F 受付後表示 U A (召喚獣 S J) としては、相対的に期待度 (大当たりが得られている割合) が高い態様が現れる場合と、該態様よりも期待度 (大当たりが得られている割合) が低い態様が現れる場合とがあるようにしてもよい。また上述の通り、第 1 5 F 受付後表示 U A が表示される時には、これに対応した「第 1 5 F 受付後出力音 A」も可聴出力されるが、該「第 1 5 F 受付後出力音 A」についても期待度を示唆する態様で可聴出力されるようにしてもよい。

10

【 6 0 5 8 】

また、「第 1 変形例にかかる第 1 5 F 受付期間」では、図 3 2 2 (i)、図 3 2 5 (1)、及び図 3 2 6 (r) に示されるように、「第 1 5 F 操作部 B (ここでは、操作ボタン 4 1 0)」に対する操作受付に応じた第 1 5 F 受付後表示 U B が表示されている状況にあるなかで「第 1 5 F 操作部 A (ここでは、刀装飾体 5 0 0 1)」に対する操作受付がなされると、これを契機として、第 1 5 F 受付後表示 U B が非表示の状態にされるようになっている。

20

【 6 0 5 9 】

また、「第 1 変形例にかかる第 1 5 F 受付期間」の「操作関連表示が表示されない区間 (非表示区間, 第 1 区間)」にあって、背景画像 (ここでは、第 2 背景画像 H K 2) については、図 3 2 2 (d)、図 3 2 5 (1)、及び図 3 2 6 (r) に示されるように、「第 1 5 F 操作部 A (ここでは、刀装飾体 5 0 0 1)」に対する操作を契機として別の背景画像 (ここでは、第 3 背景画像 H K 3) に切り替え (背景変化) されるようになっている。なお、「第 1 変形例にかかる第 1 5 F 受付期間」では、「第 1 5 F 操作部 B (ここでは、操作ボタン 4 1 0)」に対する操作を契機として別の背景画像に切り替え (背景変化) されることはない。

30

【 6 0 6 0 】

また、「第 1 変形例にかかる第 1 5 F 受付期間」の「操作関連表示が表示されない区間 (非表示区間, 第 1 区間)」では、特定発光部における発光態様 (ここでは、第 2 発光態様) についても、図 3 2 2 (e) に示されるように、「第 1 5 F 操作部 A (ここでは、刀装飾体 5 0 0 1)」に対する操作を契機として別の発光態様 (ここでは、第 3 発光態様) に切り替え (発光変化) されるようになっている。なお、「第 1 変形例にかかる第 1 5 F 受付期間」では、「第 1 5 F 操作部 B (ここでは、操作ボタン 4 1 0)」に対する操作を契機として別の発光態様に切り替え (発光変化) されることはない。

40

【 6 0 6 1 】

しかも、この演出例にかかるパチンコ機 1 では、図 3 2 2 (f) , (g) 及び図 3 2 6 (r) に示されるように、「第 1 変形例にかかる第 1 5 F 受付期間」内で「第 1 5 F 操作部 A (ここでは、刀装飾体 5 0 0 1)」に対する操作受付がなされると、これを契機として、当該第 1 5 F 受付期間とは異なる種別 (受付後変化が異なるなど) の受付期間 (操作後の新たな受付期間) を発生可能としている。当該異なる種別の受付期間 (操作後の新たな受付期間) においては、「第 1 変形例にかかる第 1 5 F 受付期間」内で操作受付が許容されていた「第 1 5 F 操作部 A (ここでは、刀装飾体 5 0 0 1)」と「第 1 5 F 操作部 B (ここでは、操作ボタン 4 1 0)」とのいずれもが操作受付を許容されることはもとより、「第 1 5 F 操作部 A (ここでは、刀装飾体 5 0 0 1)」に関連した第 1 5 F 操作関連表

50

示 A (ここでは、刀装飾体 5 0 0 1 を摸した摸画像表示) 及び「第 1 5 F 操作部 B (ここでは、操作ボタン 4 1 0)」に関連した第 1 5 F 操作関連表示 B (ここでは、操作ボタン 4 1 0 を摸した摸画像表示) がいずれも表示されるようになっている。

【6 0 6 2】

ただし、このような異なる種別の受付期間 (操作後の新たな受付期間) では、「第 1 5 F 操作関連表示 A (刀装飾画像 S Y G)」は、当該「第 1 5 F 操作関連表示 A (刀装飾画像 S Y G)」としての第 2 態様 A 2 (上述の第 1 態様 A 1 とは異なる態様) で表示され、「第 1 5 F 操作関連表示 B (ボタン摸画像 B M G)」は、当該「第 1 5 F 操作関連表示 B (ボタン摸画像 B M G)」としての第 2 態様 B 2 (上述の第 1 態様 B 1 とは異なる態様) で表示されることとなる (図 3 2 2 (f), (g) や、図 3 2 6 (r) など参照)。

10

【6 0 6 3】

また、この変形例にかかる「第 1 5 F 操作関連表示 A (刀装飾画像 S Y G)」の第 2 態様 A 2、及び「第 1 5 F 操作関連表示 B (ボタン摸画像 B M G)」の第 2 態様 B 2 も、周期的変化が現れうる画像表示として表示されるものとなっている。

【6 0 6 4】

ここで、「第 1 5 F 操作関連表示 A (刀装飾画像 S Y G)」の第 2 態様 A 2 を周期的変化が現れうる画像表示として表示する手法としては、例えば、図 2 8 4 (A) ~ (D) に示した態様を採用するようによい。すなわちこの場合、「第 1 5 F 操作部 A (ここでは、刀装飾体 5 0 0 1)」の操作受け部を摸した部分 (刀装飾画像 S Y G) が図 2 8 4 (A) に示される態様で表示された後、図 2 8 4 (B) ~ (D) に示される各態様で順次表示される」といった動画像を 1 つの周期的変化とするとき、該周期的変化が予め定められた周期 1 5 F 時間 A を要するかたちで繰り返し現れることとなる。

20

【6 0 6 5】

また、「第 1 5 F 操作関連表示 B (ボタン摸画像 B M G)」の第 2 態様 B 2 についてもこれを周期的変化が現れうる画像表示として表示する手法としては、例えば、図 2 8 4 (a) ~ (d) に示した態様を採用するようによい。すなわちこの場合、「第 1 5 F 操作部 B (ここでは、操作ボタン 4 1 0)」の操作受け部を摸した部分 (ボタン摸画像 B M G) が図 2 8 4 (a) に示される態様で表示された後、図 2 8 4 (b) ~ (d) に示される各態様で順次表示される」といった動画像を 1 つの周期的変化とするとき、該周期的変化が予め定められた周期 1 5 F 時間 B を要するかたちで繰り返し現れることとなる。

30

【6 0 6 6】

これらの構成によれば、異なる種別の受付期間 (操作後の新たな受付期間) においても、「第 1 5 F 操作部 A (ここでは、刀装飾体 5 0 0 1)」や、「第 1 5 F 操作部 B (ここでは、操作ボタン 4 1 0)」などにおける各「操作受け部」がその可動範囲を上下に移動する描写として現れるようになる。この例では、周期 1 5 F 時間 A と周期 1 5 F 時間 B とを同じ時間として例示しているが、互いに異なる時間にするようにしてもよい。ただし、上述の第 1 3 F 受付期間で表示される「周期 1 3 F 時間 A」よりも長い時間として設定されていることから、上記異なる種別の受付期間 (操作後の新たな受付期間) では、上記第 1 3 F 受付期間と比べて「操作受け部」がその可動範囲を上下にゆっくりと移動する様子が描写されることとなる。

40

【6 0 6 7】

また、この演出例では、「第 1 5 F 操作関連表示 A (刀装飾画像 S Y G)」の第 1 態様 A 1 と第 2 態様 A 2 とで周期時間を同じにしたが、異なるようにしてもよいし、「第 1 5 F 操作関連表示 B (ボタン摸画像 B M G)」の第 1 態様 B 1 と第 2 態様 B 2 とで周期時間を同じにしたが、異なるようにしてもよい。すなわち、「第 1 5 F 操作関連表示 A (刀装飾画像 S Y G)」の第 1 態様 A 1 及び第 2 態様 A 2 の相違点や、「第 1 5 F 操作関連表示 B (ボタン摸画像 B M G)」の第 1 態様 B 1 及び第 2 態様 B 2 の相違点については、例えば、演出表示装置 1 6 0 0 内における表示位置が異なるだけのものであってもよいし、これに加えて大きさが異なるものであってもよい。要は、「第 1 5 F 操作関連表示 A (刀装飾画像 S Y G)」や「第 1 5 F 操作関連表示 B (ボタン摸画像 B M G)」として、第 1 態

50

様で表示されるときと、第 2 態様で表示されるときとで見た目上の違いを認識できるものであればよい。

【 6 0 6 8 】

そして、当該異なる種別の受付期間（操作後の新たな受付期間）においては、図 3 2 6（s），（t）に示されるように、「第 1 5 F 操作部 A（ここでは、刀装飾体 5 0 0 1）」に対する操作受付がなされると、該操作受付に応じた受付後変化が生じることとなり、「第 1 5 F 操作部 B（ここでは、操作ボタン 4 1 0）」に対する操作受付がなされると、該操作受付に応じた受付後変化が生じることとなる。

【 6 0 6 9 】

ただしこの場合、「第 1 5 F 操作部 B（ここでは、操作ボタン 4 1 0）」に対する操作受付がなされると、発光変化が生じないようにされるのに対し、「第 1 5 F 操作部 A（ここでは、刀装飾体 5 0 0 1）」に対する操作受付がなされると、発光変化が生じる場合と、発光変化が生じない場合との両方があるようにしてもよい。また、背景画像については、「第 1 5 F 操作部 A（ここでは、刀装飾体 5 0 0 1）」及び「第 1 5 F 操作部 B（ここでは、操作ボタン 4 1 0）」のいずれに対する操作受付がなされたとしても当該背景画像これ自体が異なる背景画像に差し替えられる（背景変更される）ことはないが、「第 1 5 F 操作部 A（ここでは、刀装飾体 5 0 0 1）」に対する操作受付がなされたときには、これを契機として、背景画像の態様が変化（例えば、背景画像を暗くしたり、明るくしたりするなどの変化）する場合と、背景画像の態様が変化（例えば、背景画像を暗くしたり、明るくしたりするなどの変化）しない場合との両方があるようにしてもよい。なお、「第 1 5 F 操作部 B（ここでは、操作ボタン 4 1 0）」に対する操作受付がなされたときには、これを契機として背景画像の態様が変化（例えば、背景画像を暗くしたり、明るくしたりするなどの変化）することはない。

【 6 0 7 0 】

なおこの例では、当該異なる種別の受付期間（操作後の新たな受付期間）において、上記「第 1 5 F 操作部 A（ここでは、刀装飾体 5 0 0 1）」は、操作受付が一回だけ許容されており、上記「第 1 5 F 操作部 B（ここでは、操作ボタン 4 1 0）」は操作受付が複数回許容されている場合を想定しているが、これには限られない。ただし、当該異なる種別の受付期間（操作後の新たな受付期間）において、上記「第 1 5 F 操作部 B（ここでは、操作ボタン 4 1 0）」に対する操作受付を複数回許容する場合は、上述のオート連打機能が有効化されないようにすることが望ましい。

【 6 0 7 1 】

一方、図 3 2 3 及び図 3 2 5（a），（d）～（h），図 3 2 6（m）～（q）に示される例とは、「操作関連表示が表示されない区間（非表示区間，第 1 区間）」内のタイミング t o 2 a，t o 2 b で「第 1 5 F 操作部 B（ここでは、操作ボタン 4 1 0）」に対する操作受付がそれぞれなされたが、2 回目の操作受付に応じた上記第 1 5 F 受付後表示 U B としての「第 2 演出態様 U B 2」が表示されているなかで上記タイミング t o X が到来した場合を想定したものである。

【 6 0 7 2 】

なお、「操作関連表示が表示されない区間（非表示区間，第 1 区間）」内のタイミング t o 2 a，t o 2 b で「第 1 5 F 操作部 B（ここでは、操作ボタン 4 1 0）」に対する操作受付がそれぞれなされたときの演出内容については、図 3 2 2 及び図 3 2 5（a），（d）～（l）に示される例のなかで図 3 2 5（a），（b）～（h）を参照しつつ説明した通りであるから、ここでは説明を割愛することとする。

【 6 0 7 3 】

すなわちこの場合、図 3 2 3 及び図 3 2 5（a），（d）～（h），図 3 2 6（m）～（q）に示される例では、第 1 5 F 受付後表示 U B 2 が表示されている状況（図 3 2 5（h）に示される状況）にあるなかでタイミング t o X が到来したことを契機として、当該「第 1 変形例にかかる第 1 5 F 受付期間」の「操作関連表示が表示されない区間（非表示区間，第 1 区間）」が終了し、「操作関連表示が表示される区間（表示区間，第 2 区間）」

10

20

30

40

50

」が開始されることとなる。

【6074】

こうして「操作関連表示が表示される区間（表示区間，第2区間）」が開始される場合は、まず、図323（f）、（g）及び図326（m）に示されるように、特定タイミングt o Xが到来したことを契機として、上記第15F操作部A（ここでは、刀装飾体5001）に対応する「第15F操作関連表示A（刀装飾画像SYG）」と、上記第15F操作部B（ここでは、操作ボタン410）に対応する「第15F操作関連表示B（ボタン摸画像BMG）」とがそれぞれ表示される。なおここでは、「第15F操作関連表示A（刀装飾画像SYG）」は、当該「第15F操作関連表示A（刀装飾画像SYG）」としての第1態様A1で表示され、「第15F操作関連表示B（ボタン摸画像BMG）」は、当該

10

【6075】

また、図323（d）及び図326（m）に示されるように、タイミングt o Xが到来したことを契機として、背景画像が「第2背景画像HK2（ここでは、図325（l）に示される山と川が描写される表示）」から「第1背景画像HK1（ここでは、図326（m）に示される山が描写される表示）」に背景変更するようになる。そして、こうして現れた「第1背景画像HK1」は、当該「操作関連表示が表示される区間（表示区間，第2区間）」内にある間は継続的に表示されるようになる。

【6076】

また、図323（e）に示されるように、タイミングt o Xが到来したことを契機として、特定発光部における発光態様が「第2発光態様」から「第1発光態様」に発光変化するようになる。そして、こうして現れた特定発光部における「第1発光態様」は、当該「操作関連表示が表示される区間（表示区間，第2区間）」内にある間は継続的に実行されるようになる。

20

【6077】

ただし、「第15F操作関連表示A（刀装飾画像SYG）」としての第1態様A1や、「第15F操作関連表示B（ボタン摸画像BMG）」としての第1態様B1、「第1背景画像HK1」、特定発光部における「第1発光態様」については、図325（b）を参照しつつ上述した通りであるから、その詳細については割愛することとする。

30

【6078】

また、この演出例では、第15F受付後表示UB2や近似画像KGが表示されているなかで特定タイミングt o Xが到来した場合は、これらの表示を、「操作関連表示が表示される区間（表示区間，第2区間）」が開始された以降も継続して表示することとしており（図323（i）及び図326（m）を参照）、その表示時間（実行時間）が経過したときにそれぞれ非表示にされるようになっている。なお、図示は割愛するが、第15F受付後表示UB2や近似画像KGが表示されていないなかで特定タイミングt o Xが到来した場合は、第15F受付後表示UB2や近似画像KGが表示されていない状態のまま「操作関連表示が表示される区間（表示区間，第2区間）」が開始されることとなることは言うまでもない。

40

【6079】

そして、図323及び図325（a）、（d）～（h）、図326（m）～（q）に示される例では、「第1変形例にかかる第15F受付期間」の「操作関連表示が表示される区間（表示区間，第2区間）」内のタイミングt o 2c（図326（m）に示される演出表示が現れている状況）において、「第15F操作部B（ここでは、操作ボタン410）」に対して3回目の操作が行われた場合を想定している。

【6080】

この演出例では、「操作関連表示が表示される区間（表示区間，第2区間）」内において「第15F操作部B（ここでは、操作ボタン410）」に対して3回目の操作が行われた場合は、図323（i）、（k）及び図326（n）～（p）に示されるように、第1

50

5 F 受付後変化 B の 1 つとしての第 1 5 F 受付後表示 U B が、魔法使い M T が強力なオーラを纏った杖を持って登場する「第 3 演出態様 U B 3」として実行されるとともに、受付後出力音 B が可聴出力されることとなる（図 3 2 3（k）を参照）。これらの演出内容については、「操作関連表示が表示されない区間（非表示区間，第 1 区間）」内において「第 1 5 F 操作部 B（ここでは、操作ボタン 4 1 0）」に対して 3 回目の操作が行われた場合（図 3 2 5（i）～（k）を参照）と同様であるから、その詳述は割愛することとする。

【6081】

またこの際も、タイミング t o 2 c（図 3 2 6（m）に示される演出表示が現れている状況）において表示されていた「近似画像 K G」については、「第 1 5 F 操作部 B（ここでは、操作ボタン 4 1 0）」に対して操作が行われたことを契機として表示変化が生じることはない。

10

【6082】

ただし、「操作関連表示が表示される区間（表示区間，第 2 区間）」内において「第 1 5 F 操作部 B（ここでは、操作ボタン 4 1 0）」に対して操作が行われた場合は、「操作関連表示が表示されない区間（非表示区間，第 1 区間）」内において「第 1 5 F 操作部 B（ここでは、操作ボタン 4 1 0）」に対して操作が行われた場合とは異なり、その第 1 5 F 受付後変化 B が、「第 1 5 F 操作関連表示 A（刀装飾画像 S Y G）」の第 1 態様 A 1 及び「第 1 5 F 操作関連表示 B（ボタン摸画像 B M G）」の第 1 態様 B 1 がそれぞれ表示されており、且つ「第 1 背景画像 H K 1」及び「第 1 発光態様」が現れているなかで発生することとなる（図 3 2 3（d）～（g），（i）及び図 3 2 6（n）～（q）を参照）。

20

【6083】

そして、図 3 2 3 及び図 3 2 5（a），（d）～（h），図 3 2 6（m）～（q）に示される例では、「第 1 変形例にかかる第 1 5 F 受付期間」の「操作関連表示が表示される区間（表示区間，第 2 区間）」内のタイミング t o 2 d（図 3 2 6（p）に示される演出表示が現れている状況）において、「第 1 5 F 操作部 B（ここでは、操作ボタン 4 1 0）」に対して 4 回目の操作が行われた場合を想定している。

【6084】

ただし、この演出例では、「第 1 変形例にかかる第 1 5 F 受付期間」の「操作関連表示が表示される区間（表示区間，第 2 区間）」内において「第 1 5 F 操作部 B（ここでは、操作ボタン 4 1 0）」に対して 4 回目の操作が行われたときには、図 3 2 3（i），（k）、及び図 3 2 6（q）に示されるように、受付後出力音が可聴出力されないことはもとより、第 1 5 F 受付後表示 U B（第 1 5 F 受付後変化 B）として見た目上何らの変化（態様）が現れることもないようになっている。この演出内容についても、「操作関連表示が表示されない区間（非表示区間，第 1 区間）」内において「第 1 5 F 操作部 B（ここでは、操作ボタン 4 1 0）」に対して 4 回目の操作が行われた場合（図 3 2 5（l）を参照）と同様であるから、その詳述は割愛することとする。

30

【6085】

ただし上述の通り、「第 1 変形例にかかる第 1 5 F 受付期間」においても「第 1 5 F 操作部 B（ここでは、操作ボタン 4 1 0）」に対して操作を行ったにもかかわらず該操作に応じた受付後表示や受付後出力音が現れない（操作に応じた表示上の変化及び音出力が無し）ようなことがあると、遊技者としては、「第 1 5 F 操作部 B（ここでは、操作ボタン 4 1 0）」をこのまま操作し続けるだけで大丈夫なのだろうか」といった不安感を覚えることとなる。そして、このような不安感は、当該「第 1 変形例にかかる第 1 5 F 受付期間」としての残り時間が少なくなるほど（発生してからの経過時間が長くなるほど）次第に強くなっていくと考えられる。特に、「第 1 変形例にかかる第 1 5 F 受付期間」では、「第 1 5 F 操作部 B（ここでは、操作ボタン 4 1 0）」に対して操作が行われたとしても受付後出力音が可聴出力されない場合があるようになっていることから、このような不安感を覚えることは尚更である。

40

【6086】

この点、図 3 2 3 及び図 3 2 5（a），（d）～（h），図 3 2 6（m）～（q）に示

50

される例では、「第15F操作部B（ここでは、操作ボタン410）」に対する複数回の操作によって演出進展を狙う「当初の遊技戦略（タイミングt o 2 a ~ t o 2 d）」を、「操作関連表示が表示される区間（表示区間，第2区間）」内で遊技者が諦めて、当該「操作関連表示が表示される区間（表示区間，第2区間）」内において「第15F操作部A（ここでは、刀装飾体5001）」側への操作によって演出進展を狙う「新たな遊技戦略」に切り替えた場合を想定したものとなっている。

【6087】

すなわちこの例では、図323（a），（h），（i）に示されるように、「第15F操作部B（ここでは、操作ボタン410）」に対する操作受付に応じた第15F受付後表示UB3が表示されている状況（図326（q）に示される状況）にあるなかで、「第1変形例にかかる第15F受付期間」の「操作関連表示が表示される区間（表示区間，第2区間）」内のタイミングt o 2 eにおいて、「第15F操作部A（ここでは、刀装飾体5001）」に対して操作が行われた場合を想定している。

10

【6088】

このパチンコ機1では、「第1変形例にかかる第15F受付期間」の「操作関連表示が表示される区間（表示区間，第2区間）」内のタイミングt o 2 eにおいて「第15F操作部A（ここでは、刀装飾体5001）」に対して操作が行われた場合は、当該「第1変形例にかかる第15F受付期間」の「操作関連表示が表示されない区間（非表示区間，第1区間）」内のタイミングt o 2 Eにおいて「第15F操作部A（ここでは、刀装飾体5001）」に対して操作が行われた場合と基本的には同様であり、該操作受付を契機として、図326（r）に示される演出内容が現れることとなる。

20

【6089】

すなわちこの場合、第15F受付後変化Aの1つとして、まず、該操作に基づいて当該第15F受付期間が終了される（図323（a），（c）を参照）。また、図323（h），（k）及び図326（r）に示されるように、「第15F操作部A（ここでは、刀装飾体5001）」に対する操作に応じた「第15F受付後出力音A」が可聴出力されるとともに、「第15F操作部A（ここでは、刀装飾体5001）」に対する操作に応じた「第15F受付後表示UA」が表示されることは上述した通りである。

【6090】

また、図323（f），（g）や図326（q），（r）に示されるように、タイミングt o 2 eにおける操作受付を契機として、上記第15F操作部A（ここでは、刀装飾体5001）に対応する「第15F操作関連表示A（刀装飾画像SYG）」の第1態様A1と、上記第15F操作部B（ここでは、操作ボタン410）に対応する「第15F操作関連表示B（ボタン摸画像BMG）」の第1態様B1とがそれぞれ非表示にされ、上記第15F操作部A（ここでは、刀装飾体5001）に対応する「第15F操作関連表示A（刀装飾画像SYG）」の第2態様A2と、上記第15F操作部B（ここでは、操作ボタン410）に対応する「第15F操作関連表示B（ボタン摸画像BMG）」の第2態様B2とがそれぞれ表示されるようになる。

30

【6091】

また、図323（d）や図326（q），（r）に示されるように、タイミングt o 2 eにおける操作受付を契機として、背景画像が「第1背景画像HK1」から「第3背景画像HK3（ここでは、図326（r）に示される砂漠が描写される表示）」に背景変更されるようになる。

40

【6092】

また、図323（e）や図326（q），（r）に示されるように、タイミングt o 2 eにおける操作受付を契機として、特定発光部における発光態様が「第1発光態様」から「第3発光態様」に発光変化するようになる。

【6093】

また、図323（i）や図326（q），（r）に示されるように、タイミングt o 2 eにおける操作受付を契機として、第15F受付後表示UBや近似画像KGが非表示の状

50

態にされるようになっている。

【6094】

そしてこの場合も、タイミング t o 2 e における操作受付を契機として、当該第 1 5 F 受付期間とは異なる種別（受付後変化が異なるなど）の受付期間（操作後の新たな受付期間）が発生することとなるが、この受付期間（操作後の新たな受付期間）については、「操作関連表示が表示されない区間（非表示区間，第 1 区間）」内のタイミング t o 2 E において「第 1 5 F 操作部 A（ここでは、刀装飾体 5 0 0 1）」に対して操作が行われた場合に説明した通りであるから、詳述を割愛することとする。

【6095】

その他、「第 1 変形例にかかる第 1 5 F 受付期間」においても、図 3 2 4 (j) に示されるように、操作関連画像が表示されるタイミング t o X の前後のいずれのタイミングにおいても、その発生に関連した操作関連音（受付許容音）が出力されることはないし、残り時間を示唆する表示が行われることもない。これに対し、上記異なる種別の受付期間（操作後の新たな受付期間）では、その発生に関連した第 1 5 F 操作関連音 a が出力されるようになっている。ただし、残り時間を示唆する表示については、当該異なる種別の受付期間（操作後の新たな受付期間）においても表示されないようにしてもよい。

10

【6096】

また、この演出例では、第 1 5 F 受付後表示 U A については、装飾図柄 S Z に対してその前側に重なって見えるように表示されることとしている（図 3 2 6 (r) を参照）。これに対し、第 1 5 F 受付後表示 U B については、装飾図柄 S Z との関係でその前方側に重なって見えるように表示されることがないことは上述した通りである。ただしこれに代えて、第 1 5 F 受付後表示 U B については、「第 1 変形例にかかる第 1 5 F 受付期間」のうち「操作関連表示が表示されない区間（非表示区間，第 1 区間）」では装飾図柄 S Z との関係でその前方側に重なって見えるように表示されることがないが、「操作関連表示が表示される区間（表示区間，第 2 区間）」では装飾図柄 S Z との関係でその前方側に重なって見えるように表示されるようにしてもよい。

20

【6097】

また、この演出例では、第 1 5 F 受付後表示 U B については、「第 1 変形例にかかる第 1 5 F 受付期間」で「第 1 5 F 操作部 A（ここでは、刀装飾体 5 0 0 1）」に対する操作が行われたときにこれに基づいて非表示の状態にされるようにした。すなわちこの場合、図 3 2 2 (i) や図 3 2 3 (i)、図 3 2 5、及び図 3 2 6 などに示されるように、第 1 5 F 受付後表示 U B は、「第 1 5 F 操作部 A（ここでは、刀装飾体 5 0 0 1）」に対する操作に応じた「第 1 5 F 受付後表示 U A」が表示開始された時点で非表示の状態にされることとなる。

30

【6098】

また、「第 1 変形例にかかる第 1 5 F 受付期間」では、「第 1 5 F 操作部 B（ここでは、操作ボタン 4 1 0）」を操作（押圧）した状態に維持し続けたとしても、これによって操作受付が複数回なされる（所定時間毎に操作受付が自動的に繰り返さされる）ことがない（オート連打機能が有効化されない）ようになっている（図 3 2 2 (b) や図 3 2 3 (b) を参照）。なおこの場合、「第 1 変形例にかかる第 1 5 F 受付期間」内において、「第 1 5 F 操作部 B（ここでは、操作ボタン 4 1 0）」に対して複数回の操作受付がなされるようにしたいのであれば、遊技者は、「第 1 5 F 操作部 B（ここでは、操作ボタン 4 1 0）」を繰り返し操作（押圧）しなければならないことは言うまでもない。

40

【6099】

また、第 1 5 F 受付期間とは、本来、図 3 2 4 (c) に示されるように、タイミング t o 3 が到来するときまで継続され、タイミング t o 3 が到来したことに基づいて終了されるものである。この点、「第 1 変形例にかかる第 1 5 F 受付期間」は、上述した自動ボタン機能が有効化されない受付期間として発生するものとなっている。したがって、図 3 2 4 に示されるように、当該「第 1 変形例にかかる第 1 5 F 受付期間」内でいかなる操作も行われなかったときには、当該受付期間に関連した表示変化や音出力などの変化が何ら行

50

われないうままに当該「第1変形例にかかる第15F受付期間」が終了されることとなる。

【6100】

ただし、「第1変形例にかかる第15F受付期間」は、上述した自動ボタン機能が有効化されない受付期間として発生するものとなっていればよく、例えば、「第1変形例にかかる第15F受付期間」がタイミングt03において終了するときには、当該「第1変形例にかかる第15F受付期間」内で「第15F操作部A（ここでは、刀装飾体5001）」に対して操作受付がなされたときとは異なる態様で上記第1背景画像HK1からの背景変化が生じるようにしたり、「第1変形例にかかる第15F受付期間」内で「第15F操作部A（ここでは、刀装飾体5001）」に対して操作受付がなされたときとは異なる態様で上記第1発光態様からの発光変化が生じるようにしてもよい。

10

【6101】

図327～図331は、上記発生条件として「条件15F」が満たされたときに、上述した第15F受付期間（図319～図321）に代えて、受付期間（操作許容状態）内の途中からその秘匿性が現れる「第2変形例にかかる第15F受付期間」が発生するときの演出内容についてその一例を示すタイムチャートである。より具体的には、図327は、「第2変形例にかかる第15F受付期間」内の「操作関連表示が表示される区間（表示区間，第1区間）」で「第15F操作部A（ここでは、刀装飾体5001）」に対する操作受付がなされたときの演出内容についてその一例を示すタイムチャートであり、図328は、「第2変形例にかかる第15F受付期間」内の「操作関連表示が表示されない区間（非表示区間，第2区間）」で「第15F操作部A（ここでは、刀装飾体5001）」に対する操作受付がなされたときの演出内容についてその一例を示すタイムチャートであり、図329は、「第2変形例にかかる第15F受付期間」が発生して遊技者による操作が行われなかったときの演出内容についてその一例を示すタイムチャートである。また、図330及び図331は、「第2変形例にかかる第15F受付期間」が発生するときの演出例を示す図である。なお、「第2変形例にかかる第15F受付期間」に関わる構成のうち、特に言及していない構成については、その別例の適用も含めて、上述した「第15F受付期間」が発生する場合と同じである。

20

【6102】

すなわち、「第2変形例にかかる第15F受付期間」も、上述した第15F受付期間（図319～図321）や、上述した「第1変形例にかかる第15F受付期間（図322～図326）」などと同様、第15F操作部A（ここでは、刀装飾体5001）は、当該第15F受付期間が終了されるまでの間に1回の操作受付だけが許容可能とされ、第15F操作部B（ここでは、操作ボタン410）は、当該第15F受付期間が終了されるまでの間に複数回の操作受付が許容可能とされるものとなっている。また、これら「第15F操作部A」及び「第15F操作部B」にかかる別例についても、上述した第15F受付期間や上述した「第1変形例にかかる第15F受付期間」の場合と同様に適宜に適用可能である。

30

【6103】

この点、「第2変形例にかかる第15F受付期間」も、上述した「第1変形例にかかる第15F受付期間（図322～図326）」と同様、「操作関連表示が表示される区間」と、「操作関連表示が表示されない区間」との両方が含まれるものとなっており、「操作関連表示が表示されない区間」においてその秘匿性が現れることとなる。

40

【6104】

また、「第2変形例にかかる第15F受付期間」にかかるこのような「操作関連表示が表示されない区間」では、上述の背景画像として「第2背景画像HK2」が表示されるとともに、上述の特定発光部における発光態様として「第2発光態様」が現れるようになっている点についても、上述した第15F受付期間（図319～図321）や上述した「第1変形例にかかる第15F受付期間（図322～図326）」などの場合と同様である。

【6105】

50

ただし、「第2変形例にかかる第15F受付期間」では、「操作関連表示が表示される区間」及び「操作関連表示が表示されない区間」の発生する順序が、上述した「第1変形例にかかる第15F受付期間（図322～図326）」の場合とは逆になっている。

【6106】

すなわち、「第2変形例にかかる第15F受付期間」では、その発生時点においては、図329(c)、(f)、(g)、及び図330(a)に示されるように、上記第15F操作部A（ここでは、刀装飾体5001）に対応する「第15F操作関連表示A（刀装飾画像SYG）」と、上記第15F操作部B（ここでは、操作ボタン410）に対応する「第15F操作関連表示B（ボタン摸画像BMG）」とがそれぞれ表示される。なおここでは、「第15F操作関連表示A（刀装飾画像SYG）」は、当該「第15F操作関連表示A（刀装飾画像SYG）」としての第1態様A1で表示され、「第15F操作関連表示B（ボタン摸画像BMG）」は、当該「第15F操作関連表示B（ボタン摸画像BMG）」としての第1態様B1で表示されることとなる（図329(f)、(g)や、図330(a)を参照）。

10

【6107】

なお、この変形例にかかる「第15F操作関連表示A（刀装飾画像SYG）」の第1態様A1や、「第15F操作関連表示B（ボタン摸画像BMG）」の第1態様B1については、「第1変形例にかかる第15F受付期間」内において表示されるものと同じであるから、その説明を割愛することとする。

【6108】

この点、「第2変形例にかかる第15F受付期間」では、図329(c)、(f)、(g)、及び図330(a)に示されるように、遊技者による操作が何ら行われないうままに当該「第2変形例にかかる第15F受付期間」内にある特定タイミングt_oY（例えば、受付期間が発生したときから特定時間が経過したタイミングなど、予め定められたタイミングであればよい）が到来すると、これを契機として、「操作関連表示が表示される区間（表示区間，第1区間）」が終了して「操作関連表示が表示されない区間（非表示区間，第2区間）」が開始されることとなる。すなわちこの場合、「第15F操作関連表示A（刀装飾画像SYG）」や、「第15F操作関連表示B（ボタン摸画像BMG）」は非表示にされることとなり、これによって当該「第2変形例にかかる第15F受付期間」これ自体は継続しているにもかかわらず操作受付が許容されている状態にある操作部があることが秘匿にされるようになる。

20

【6109】

なお、「第2変形例にかかる第15F受付期間」のうち上記特定タイミングt_oYが到来するまでの「操作関連表示が表示される区間（表示区間，第1区間）」では、背景画像として上記「第1背景画像HK1」が表示されるとともに、特定発光部においては上記「第1発光態様」が現れるようになっている（図330(a)を参照）。ただし、上記特定タイミングt_oYが到来すると（「操作関連表示が表示されない区間（非表示区間，第2区間）」が開始されると）、これを契機として、上記「第1背景画像HK1」がこれとは別の背景画像（ここでは、「第2背景画像HK2」）に背景変化するとともに、特定発光部においても上記「第1発光態様」がこれとは別の発光態様（ここでは、「第2発光態様」）に発光変化するようになる。この演出例では、図330(a)、(b)に示されるように、上記特定タイミングt_oYが到来すると、これを契機として、それまで現れていた「山の描写である背景画像（第1背景画像HK1）」から、「山と川の描写である背景画像（第2背景画像HK2）」に背景変更されることとなる。

30

40

【6110】

なお、「第1背景画像HK1」や特定発光部における「第1発光態様」、「第2背景画像HK2」や特定発光部における「第2発光態様」については、上述の「第15F受付期間」や「第1変形例にかかる第15F受付期間」において説明した通りであるから、ここでは詳述を割愛することとする。

【6111】

50

そして、こうして「操作関連表示が表示されない区間（非表示区間，第2区間）」が開始された以降も遊技者による操作が何ら行われないうまままでタイミング t o 3 が到来すると、図329(c)，(f)，(g)に示されるように、当該「第2変形例にかかる第15F受付期間」が終了されることとなる。

【6112】

この際、この演出例にかかるパチンコ機1では、「操作関連表示が表示されない区間（非表示区間，第2区間）」内で現れていた背景画像（ここでは、第2背景画像HK2）や、特定発光部における発光態様（ここでは、第2発光態様）を、タイミング t o 3 が到来した以降も継続するようにしたが、これに代えて、タイミング t o 3 が到来したことを契機として「操作関連表示が表示される区間（表示区間，第1区間）」で現れていた背景画像（ここでは、第1背景画像HK1）や、特定発光部における発光態様（ここでは、第1発光態様）に戻すようにしてもよい。

10

【6113】

これに対し、図327や、図330(a)，(c)～(k)は、「第2変形例にかかる第15F受付期間」のうち、「操作関連表示が表示される区間（表示区間，第1区間）」内において複数回の操作が許容される第15F操作部B（ここでは、操作ボタン410）に対する操作を開始したものの、なかなか最終の結果表示が現れないことに遊技者が不安感を覚えて、当該「操作関連表示が表示される区間（表示区間，第1区間）」の途中で、「第15F操作部B（ここでは、操作ボタン410）に対する操作」から「第15F操作部A（ここでは、刀装飾体5001）に対する操作」へと切り替えて演出を進展させようとした場合の演出例を示すものとなっている。

20

【6114】

ここで、「第2変形例にかかる第15F受付期間」も、複数回の操作が許容される第15F操作部Bを何回操作したとしてもこれを契機として当該第15F受付期間が終了されることはないようになっている。

【6115】

また、「第2変形例にかかる第15F受付期間」も、上述の「第14F受付期間」や「第15F受付期間」と同様、当該「第2変形例にかかる第15F受付期間」を発生させるにあたり、当該第15F受付期間が発生するよりも前のタイミングにおいてこれ（操作受付が許容される状態が発生すること）を示唆する前兆演出表示が実行されることはない。

30

【6116】

また、「第2変形例にかかる第15F受付期間」の「操作関連表示が表示される区間（表示区間，第1区間）」において「第15F操作部B（ここでは、操作ボタン410）」に対する操作が行われたときも、これを契機として第15F受付後表示UBを表示する。ただしこの際、第15F受付後出力音Bが可聴出力される場合と、可聴出力されない場合との両方があるようになっている。

【6117】

ところで、「第2変形例にかかる第15F受付期間」の「操作関連表示が表示される区間（表示区間，第1区間）」では、演出表示装置1600において「背景画像」として上記「第1背景画像HK1」が表示されているようになっており、当該「操作関連表示が表示される区間（表示区間，第1区間）」が継続している間は、該第1背景画像HK1から背景変化が生じることはない。

40

【6118】

ここで、第1背景画像HK1については、「第2変形例にかかる第15F受付期間」の「操作関連表示が表示される区間（表示区間，第1区間）」が継続している間に当該第1背景画像HK1から背景変化が生じないものであればよく、「第2変形例にかかる第15F受付期間」が発生するよりも前から必ずしも表示されないものであってもよい。例えば、「第2変形例にかかる第15F受付期間」の「操作関連表示が表示される区間（表示区間，第1区間）」が発生するときに生じる背景変化によって表示されるものなど、「第2変形例にかかる第15F受付期間」の発生時点において表示されているものであればよい

50

。この例にかかる第1背景画像HK1は、第2背景画像HK2とは異なる画像として表示されるものではあるものの、山の風景が描かれている点では共通しているなど、一見するだけでは、いずれの背景画像が表示されているのかを認識し難いものとなっている。ただし、第1背景画像HK1の態様としては必ずしもこのような態様に限られず、異なるものであればよい。

【6119】

また、上述の通り、この実施の形態にかかるパチンコ機1では、例えば、遊技盤5において、複数の発光態様のいずれかで発光可能な特定発光部（図示略）が設けられている。そして、「第2変形例にかかる第15F受付期間」の「操作関連表示が表示される区間（表示区間，第1区間）」では、該特定発光部が、上記複数の発光態様のうち上記「第1発光態様」で発光しているようになっており、当該「第2変形例にかかる第15F受付期間」の「操作関連表示が表示される区間（表示区間，第1区間）」が継続している間は、当該特定発光部において該第1発光態様から別の発光態様への変化が生じることはない。特定発光部における第1発光態様については、「第2変形例にかかる第15F受付期間」の「操作関連表示が表示される区間（表示区間，第1区間）」が継続している間に当該第1発光態様から別の発光態様への変化が生じないものであればよく、「第2変形例にかかる第15F受付期間」の「操作関連表示が表示されない区間（非表示区間，第1区間）」が発生するよりも前から必ずしも実行されないものであってもよい。例えば、第15F受付期間が発生するときに生じる発光態様の変化によって現れる（実行される）ものなど、第15F受付期間の発生時点において現れているものであればよい。

【6120】

この点、図327及び図330(a)，(c)～(k)に示される例では、「第15F操作部A（ここでは、刀装飾体5001）」に対する操作受付と、「第15F操作部B（ここでは、操作ボタン410）」に対する操作受付とがいずれも許容されている状態にあることが示唆されているなかで（操作関連表示が表示される区間（表示区間，第1区間）で）、タイミングt02Aにおいて「第15F操作部B（ここでは、操作ボタン410）」に対して一回目の操作が行われた場合を想定している。タイミングt02Aにおいて「第15F操作部B（ここでは、操作ボタン410）」に対して一回目の操作が行われると、これを契機として上記第15F受付後表示UBが表示される。

【6121】

ここで、「第2変形例にかかる第15F受付期間」では、「第15F操作部A（ここでは、刀装飾体5001）」に対する操作が行われると、該操作に応じた「第15F受付後変化A」として、「それまで現れていた背景画像を別の背景画像（この例では、第3背景画像HK3）に変化させる」といった演出性と、「それまで現れていた発光態様を別の発光態様（この例では、第3発光態様）に変化させる」といった演出性と、「第15F受付後表示UA（この例では、召喚獣S）が表示される」といった演出性と、「第15F操作部A（ここでは、刀装飾体5001）に対応する第15F操作関連表示A（ここでは、刀装飾体5001を摸した摸画像表示）、及び第15F操作部B（ここでは、操作ボタン410）に対応する第15F操作関連表示B（ここでは、操作ボタン410を摸した摸画像表示）がそれぞれ表示される」といった演出性とが現れうるようになっている。この際、例えば、「第15F受付後表示UA（この例では、召喚獣S）など」として複数の態様を用意しておき、いずれの態様が現れるかによって大当たり期待度が高いか低いか（「100%」や「0%」であってもよい）が示唆されうるようにしてもよい。ただし、「第15F受付後変化A」としては、上述した各演出性のうち1つのみが用意されており、該用意された演出性のみが現れるものであってもよい。

【6122】

いずれにせよ、「第2変形例にかかる第15F受付期間」では、「第15F操作部A（ここでは、刀装飾体5001）」に対する操作が行われると、これを契機として、当該「第2変形例にかかる第15F受付期間」が終了するだけでなく、該「第2変形例にかかる第15F受付期間」とは異なる種別の受付期間（操作許容状態）が発生することとなり、

該異なる種別の受付期間（操作許容状態）では、第15F操作関連表示A（刀装飾体5001を摸した摸画像表示）及び第15F操作関連表示B（操作ボタン410を摸した摸画像表示）がそれぞれ表示されているなかで、「第15F操作部A（ここでは、刀装飾体5001）」に対する操作受付と「第15F操作部B（ここでは、操作ボタン410）」に対する操作受付とがいずれも許容されるようになる。なお、該異なる種別の受付期間（操作許容状態）において、例えば、「第15F操作部A（ここでは、刀装飾体5001）」に対する操作受付がなされた場合は、上記「第2変形例にかかる第15F受付期間」において「第15F操作部A（ここでは、刀装飾体5001）」に対する操作受付がなされたときに現れる「第15F受付後変化A」とは異なる受付後変化が生じるようになっている。

【6123】

これに対し、「第2変形例にかかる第15F受付期間」では、「第15F操作部B（ここでは、操作ボタン410）」に対する操作が行われると、該操作に応じた「第15F受付後変化B」の1つとして、「魔法使いMTが、複数態様のうちいずれの態様の「オーラ」を纏った杖を持って登場するか」といった演出性（第15F受付後表示UB）が現れるようになっている。いずれの態様の「オーラ」であるかによって大当り期待度が高いか低いか（「100%」や「0%」であってもよい）が示唆されうるようにしてもよい。この演出例では、第15F受付後表示UBを、魔法使いMTが微弱なオーラを纏った杖を持って登場する「第1演出態様UB1」と、魔法使いMTが中程度のオーラを纏った杖を持って登場する「第2演出態様UB2」と、魔法使いMTが強力なオーラを纏った杖を持って登場する「第3演出態様UB3」とのいずれかで表示するようになっており、「第2演出態様UB2」は、「第1演出態様UB1」よりも大当り期待度が高く、「第3演出態様UB3」は、「第2演出態様UB2」よりも大当り期待度が高いことを示唆するものとなっている。

【6124】

また後述するが、「第2変形例にかかる第15F受付期間」内において第15F受付後表示UBが表示されている状態で、「第15F操作部A（ここでは、刀装飾体5001）」に対する操作が行われた場合、上述の第14F受付期間の場合とは異なり、該第15F操作部A（ここでは、刀装飾体5001）」に対する操作受付を契機として第15F受付後表示UBを非表示の状態にするものとなっている。

【6125】

この演出例では、図330（c）、（d）に示されるように、「第2変形例にかかる第15F受付期間」の「操作関連表示が表示される区間（表示区間，第1区間）」において「第15F操作部B（ここでは、操作ボタン410）」に対して一回目の操作が行われた場合、「第15F受付後変化B」の1つとしての第15F受付後表示UBが、魔法使いMTが微弱なオーラを纏った杖を持って登場する「第1演出態様UB1」として実行されるようになっている。

【6126】

この点、この演出例では、「第2変形例にかかる第15F受付期間」の「操作関連表示が表示される区間（表示区間，第1区間）」で「第15F操作部B（ここでは、操作ボタン410）」に対して操作が行われた場合は、これに応じた受付後出力音Bが可聴出力されるようになっている（図327（k）を参照）。

【6127】

このような構成によれば、「第2変形例にかかる第15F受付期間」の「操作関連表示が表示される区間（表示区間，第1区間）」では、第12F受付期間や、第13F受付期間、第14F受付期間において操作ボタン410が操作された場合と比較して、操作ボタン410に対する操作受付が適正になされた状況にあることを認識し易いことから、「このような操作を続けても大丈夫なのか」といった不安感を覚えることが抑制されうるようになる。

【6128】

したがって、「第2変形例にかかる第15F受付期間」内で「第15F操作部B（ここ

10

20

30

40

50

では、操作ボタン４１０）」に対して操作を行ったときの第１５Ｆ受付後表示ＵＢ（魔法使いＭＴがいずれのオーラを纏った杖を持って登場するか）については、第１２Ｆ受付期間や、第１３Ｆ受付期間、第１４Ｆ受付期間の場合とは異なり、装飾図柄ＳＺに対してその前方側に見えるかたちで表示されることはない（図３３０及び図３３１を参照）。

【６１２９】

なお、「装飾図柄ＳＺに対してその前方側に見えるかたちで表示されない」の意味については、上述の「第１変形例にかかる第１５Ｆ受付期間」において説明した通りであるから、ここでは詳述を割愛することとする。また、「第２変形例にかかる第１５Ｆ受付期間」内での「第１５Ｆ操作部Ｂ（ここでは、操作ボタン４１０）」に対する操作に応じた「第１５Ｆ受付後変化Ｂ」の実現手法や、「第１５Ｆ操作部Ｂ（ここでは、操作ボタン４１０）」に対する操作受付に応じた「第１５Ｆ受付後表示ＵＢ」の実行時間についても、上述の「第１変形例にかかる第１５Ｆ受付期間」において説明した通りであるから、ここでは詳述を割愛することとする。

10

【６１３０】

そして、図３２７及び図３３０（ａ），（ｃ）～（ｋ）に示される例では、「第２変形例にかかる第１５Ｆ受付期間」の「操作関連表示が表示される区間（表示区間，第１区間）」内のタイミングｔｏ２Ｂ（図３３０（ｄ）に示される演出表示が現れている状況）において、「第１５Ｆ操作部Ｂ（ここでは、操作ボタン４１０）」に対して２回目の操作が行われた場合を想定している。

【６１３１】

この演出例では、「第２変形例にかかる第１５Ｆ受付期間」の「操作関連表示が表示される区間（表示区間，第１区間）」内において「第１５Ｆ操作部Ｂ（ここでは、操作ボタン４１０）」に対して２回目の操作が行われると、図３２７（ｉ），（ｋ）及び図３３０（ｅ）～（ｇ）に示されるように、第１５Ｆ受付後変化Ｂの１つとしての第１５Ｆ受付後表示ＵＢが、魔法使いＭＴが中程度のオーラを纏った杖を持って登場する「第２演出態様ＵＢ２」として実行されるようになっている。この例では、それまで微弱なオーラを纏った杖を持っていた魔法使いＭＴ（第１演出態様ＵＢ１）は、一旦、表示画面外へと移動する描写がなされ（図３３０（ｅ）を参照）、その後、中程度のオーラを纏った杖を持った状態（第２演出態様ＵＢ２）で登場し直す描写がなされることとしたが（図３３０（ｆ）を参照）、第１５Ｆ受付後表示ＵＢとしての表示変化を生じさせる手法としてはこれに限られない。なおこの際も、「第２変形例にかかる第１５Ｆ受付期間」内で「第１５Ｆ操作部Ｂ（ここでは、操作ボタン４１０）」に対して操作が行われたことに応じた受付後出力音Ｂが可聴出力されることとなる（図３２７（ｋ）を参照）。この受付後出力音Ｂについては、「第２変形例にかかる第１５Ｆ受付期間」内で「第１５Ｆ操作部Ｂ（ここでは、操作ボタン４１０）」に対して何回操作が行われたかにかかわらず同じ音として出力されるものであってもよいし、異なる音として出力されるものであってもよい。

20

30

【６１３２】

そして、図３２７及び図３３０（ａ），（ｃ）～（ｋ）に示される例では、「第２変形例にかかる第１５Ｆ受付期間」の「操作関連表示が表示される区間（表示区間，第１区間）」内のタイミングｔｏ２Ｃ（図３３０（ｇ）に示される演出表示が現れている状況）において、「第１５Ｆ操作部Ｂ（ここでは、操作ボタン４１０）」に対して３回目の操作が行われた場合を想定している。

40

【６１３３】

この演出例では、「第２変形例にかかる第１５Ｆ受付期間」の「操作関連表示が表示される区間（表示区間，第１区間）」内において「第１５Ｆ操作部Ｂ（ここでは、操作ボタン４１０）」に対して３回目の操作が行われると、図３２７（ｉ），（ｋ）及び図３３０（ｈ）～（ｊ）に示されるように、第１５Ｆ受付後変化Ｂの１つとしての第１５Ｆ受付後表示ＵＢが、魔法使いＭＴが強力なオーラを纏った杖を持って登場する「第３演出態様ＵＢ３」として実行されるようになっている。この例では、それまで中程度のオーラを纏った杖を持っていた魔法使いＭＴ（第２演出態様ＵＢ２）は、一旦、表示画面外へと移動す

50

る描写がなされ（図 3 3 0（h）を参照）、その後、強力なオーラを纏った杖を持った状態（第 3 演出態様 UB 3）で登場し直す描写がなされることとしたが（図 3 3 0（i）を参照）、第 1 5 F 受付後表示 UB としての表示変化を生じさせる手法としてはこれに限られない。なおこの際も、「第 2 変形例にかかる第 1 5 F 受付期間」内で「第 1 5 F 操作部 B（ここでは、操作ボタン 4 1 0）」に対して操作が行われたことに応じた受付後出力音 B が可聴出力されることとなる（図 3 2 7（k）を参照）。この受付後出力音 B については、第 1 5 F 受付期間内で「第 1 5 F 操作部 B（ここでは、操作ボタン 4 1 0）」に対して何回操作が行われたかにかかわらず同じ音として出力されるものであってもよい、異なる音として出力されるものであってもよい。

【 6 1 3 4 】

そして、図 3 2 7 及び図 3 3 0（a）、（c）～（k）に示される例では、「第 2 変形例にかかる第 1 5 F 受付期間」の「操作関連表示が表示される区間（表示区間，第 1 区間）」内のタイミング t o 2 D（図 3 3 0（j）に示される演出表示が現れている状況）において、「第 1 5 F 操作部 B（ここでは、操作ボタン 4 1 0）」に対して 4 回目の操作が行われた場合を想定している。

【 6 1 3 5 】

ただしこの演出例では、「第 2 変形例にかかる第 1 5 F 受付期間」の「操作関連表示が表示される区間（表示区間，第 1 区間）」内において「第 1 5 F 操作部 B（ここでは、操作ボタン 4 1 0）」に対して 4 回目の操作が行われたときには、図 3 2 7（i）、（k）、及び図 3 3 0（k）に示されるように、受付後出力音が可聴出力されないことはもとより、第 1 5 F 受付後表示 UB（第 1 5 F 受付後変化 B）として見た目上何らの変化（態様）が現れることもないようになっている。すなわちこの場合、「第 2 変形例にかかる第 1 5 F 受付期間」の「操作関連表示が表示される区間（表示区間，第 1 区間）」内において「第 1 5 F 操作部 B（ここでは、操作ボタン 4 1 0）」に対して 4 回目の操作が行われる前と行われた後とで見た目上の受付後変化は生じておらず、4 回目の操作が行われる前の演出状況のままで継続されることとなる。またこの際、受付後出力音も可聴出力されない。

【 6 1 3 6 】

ちなみに、「第 2 変形例にかかる第 1 5 F 受付期間」では、3 回目の操作に応じた第 1 5 F 受付後変化 B（第 3 演出態様 UB 3）が表示されてから時間経過によりこれが非表示にされている状態で、「第 1 5 F 操作部 B（ここでは、操作ボタン 4 1 0）」に対して 4 回目の操作が行われた場合は、第 1 5 F 受付後表示 UB（第 1 5 F 受付後変化 B）として第 3 演出態様 UB 3 が再び表示される（見た目上の変化（態様）が生じる）が、この際も、受付後出力音が可聴出力されないようにしてもよい。

【 6 1 3 7 】

なおこの例では、「第 2 変形例にかかる第 1 5 F 受付期間」で「第 1 5 F 操作部 B（ここでは、操作ボタン 4 1 0）」に対して何回目の操作が行われたかに応じて、第 1 5 F 受付後表示 UB として「特定の態様に表示変化させる」ようにしたり、「新たな態様が現れることがない」ようにしたりしたが、これに代えて、「第 2 変形例にかかる第 1 5 F 受付期間」の「操作関連表示が表示される区間（表示区間，第 1 区間）」内で「第 1 5 F 操作部 B（ここでは、操作ボタン 4 1 0）」に対して操作が行われたときに判定を行うこととし、該判定の結果に基づいて、「特定の態様に表示変化させる」ようにしたり、「新たな態様が現れることがない」ようにしたりしてもよい。要は、こうした表示変化については、予め定められた条件が満たされたときに生じるようになっていればよい。

【 6 1 3 8 】

ちなみに、この演出例では、第 1 5 F 受付後表示 UB として「第 2 演出態様 UB 2」が現れた場合は、その後、「第 1 5 F 操作部 B（ここでは、操作ボタン 4 1 0）」だけを操作し続けたとしても当該「第 2 変形例にかかる第 1 5 F 受付期間」内で操作受付がなされたことを契機として「第 1 演出態様 UB 1」が現れることはないようになっており、第 1 5 F 受付後表示 UB として「第 3 演出態様 UB 3」が現れた場合は、その後、「第 1 5 F 操作部 B（ここでは、操作ボタン 4 1 0）」だけを操作し続けたとしても当該「第 2 変形

10

20

30

40

50

例にかかる第15F受付期間」内で操作受付がなされたことを契機として「第1演出態様UB1」や「第2演出態様UB2」が現れることはないようになっている。したがって、「第3演出態様UB3」は、第15F受付後表示UBとしての「最終の結果表示」と言える。したがって、この演出例では、「第3演出態様UB3」が表示された以降に「第15F操作部B（ここでは、操作ボタン410）」に対して操作を行ったとしても、上述した「4回目の操作」と同じ状況が現れることとなる。

【6139】

ただし上述の通り、「第2変形例にかかる第15F受付期間」においても「第15F操作部B（ここでは、操作ボタン410）」に対して操作を行ったにもかかわらず該操作に応じた受付後表示や受付後出力音が現れない（操作に応じた表示上の変化及び音出力が無し）ようなことがあると、遊技者としては、「第15F操作部B（ここでは、操作ボタン410）」をそのまま操作し続けるだけで大丈夫なのだろうか」といった不安感を覚えることとなる。そして、このような不安感は、当該「第2変形例にかかる第15F受付期間」としての残り時間が少なくなるほど（発生してからの経過時間が長くなるほど）次第に強くなっていくと考えられる。特に、「第2変形例にかかる第15F受付期間」では、「第15F操作部B（ここでは、操作ボタン410）」に対して操作が行われたとしても受付後出力音が可聴出力されない場合があるようになっていることから、このような不安感を覚えることは尚更である。

【6140】

この点、図327及び図330(a), (c)~(k)に示される演出例では、「第15F操作部B（ここでは、操作ボタン410）」に対する複数回の操作によって演出進展を狙う「当初の遊技戦略（タイミングto2A~to2D）」をタイミングtoYが到来するよりも前に遊技者が諦めて、「操作関連表示が表示される区間（表示区間，第1区間）」内において「第15F操作部A（ここでは、刀装飾体5001）」側への操作によって演出進展を狙う「新たな遊技戦略」に切り替えた場合を想定したものとされている。

【6141】

すなわちこの例では、図327(a), (h), (i)に示されるように、「第15F操作部B（ここでは、操作ボタン410）」に対する操作受付に応じた第15F受付後表示UB3が表示されている状況（図330(k)に示される状況）にあるなかで、「第2変形例にかかる第15F受付期間」の「操作関連表示が表示される区間（表示区間，第1区間）」内のタイミングto2Eにおいて、「第15F操作部A（ここでは、刀装飾体5001）」に対して操作が行われた場合を想定している。

【6142】

このパチンコ機1では、「第2変形例にかかる第15F受付期間」の「操作関連表示が表示される区間（表示区間，第1区間）」内のタイミングto2Eにおいて「第15F操作部A（ここでは、刀装飾体5001）」に対して操作が行われると、第15F受付後変化Aが生じる。例えば、第15F受付後変化Aの1つとして、まず、該操作に基づいて当該第15F受付期間が終了される（図327(a), (c)を参照）。また、図327(h), (k)及び図331(r)に示されるように、「第15F操作部A（ここでは、刀装飾体5001）」に対する操作に応じた「第15F受付後出力音A」が可聴出力されるとともに、「第15F操作部A（ここでは、刀装飾体5001）」に対する操作に応じた「第15F受付後表示UA」が表示される。

【6143】

この演出例では、「第2変形例にかかる第15F受付期間」内での「第15F操作部A（ここでは、刀装飾体5001）」に対する操作受付に応じた「第15F受付後表示UA（召喚獣S）」としては、相対的に期待度（大当たりが得られている割合）が高い態様が現れる場合と、該態様よりも期待度（大当たりが得られている割合）が低い態様が現れる場合とがあるようにしてもよい。また上述の通り、第15F受付後表示UAが表示される際には、これに対応した「第15F受付後出力音A」も可聴出力されるが、該「第15F受

10

20

30

40

50

付後出力音 A」についても期待度を示唆する態様で可聴出力されるようにしてもよい。

【6144】

また、「第2変形例にかかる第15F受付期間」では、図327(i)、図330(k)、及び図331(p)に示されるように、「第15F操作部B(ここでは、操作ボタン410)」に対する操作受付に応じた第15F受付後表示UBが表示されている状況にあるなかで「第15F操作部A(ここでは、刀装飾体5001)」に対する操作受付がなされると、これを契機として、第15F受付後表示UBが非表示の状態にされるようになっている。

【6145】

また、「第2変形例にかかる第15F受付期間」の「操作関連表示が表示される区間(表示区間,第1区間)」にあって、背景画像(ここでは、第1背景画像HK1)については、図327(d)、図330(k)、及び図331(p)に示されるように、「第15F操作部A(ここでは、刀装飾体5001)」に対する操作を契機として別の背景画像(ここでは、第3背景画像HK3)に切り替え(背景変化)されるようになっている。なお、「第2変形例にかかる第15F受付期間」では、「第15F操作部B(ここでは、操作ボタン410)」に対する操作を契機として別の背景画像に切り替え(背景変化)されることはない。

10

【6146】

また、「第2変形例にかかる第15F受付期間」の「操作関連表示が表示される区間(表示区間,第1区間)」では、特定発光部における発光態様(ここでは、第1発光態様)についても、図327(e)に示されるように、「第15F操作部A(ここでは、刀装飾体5001)」に対する操作を契機として別の発光態様(ここでは、第3発光態様)に切り替え(発光変化)されるようになっている。なお、「第2変形例にかかる第15F受付期間」では、「第15F操作部B(ここでは、操作ボタン410)」に対する操作を契機として別の発光態様に切り替え(発光変化)されることはない。

20

【6147】

しかも、この演出例にかかるパチンコ機1では、図327(f)、(g)及び図331(p)に示されるように、「第2変形例にかかる第15F受付期間」内で「第15F操作部A(ここでは、刀装飾体5001)」に対する操作受付がなされると、これを契機として、当該第15F受付期間とは異なる種別(受付後変化が異なるなど)の受付期間(操作後の新たな受付期間)を発生可能としている。当該異なる種別の受付期間(操作後の新たな受付期間)においては、「第2変形例にかかる第15F受付期間」内で操作受付が許容されていた「第15F操作部A(ここでは、刀装飾体5001)」と「第15F操作部B(ここでは、操作ボタン410)」とのいずれもが操作受付を許容されることはもとより、「第15F操作部A(ここでは、刀装飾体5001)」に関連した第15F操作関連表示A(ここでは、刀装飾体5001を摸した摸画像表示)及び「第15F操作部B(ここでは、操作ボタン410)」に関連した第15F操作関連表示B(ここでは、操作ボタン410を摸した摸画像表示)がいずれも表示されるようになっている。

30

【6148】

ただし、このような異なる種別の受付期間(操作後の新たな受付期間)では、「第15F操作関連表示A(刀装飾画像SYG)」は、当該「第15F操作関連表示A(刀装飾画像SYG)」としての第2態様A2(上述の第1態様A1とは異なる態様)で表示され、「第15F操作関連表示B(ボタン摸画像BMG)」は、当該「第15F操作関連表示B(ボタン摸画像BMG)」としての第2態様B2(上述の第1態様B1とは異なる態様)で表示されることとなる(図327(f)、(g)や、図331(p)などを参照)。

40

【6149】

なお、この変形例にかかる「第15F操作関連表示A(刀装飾画像SYG)」の第2態様A2や、「第15F操作関連表示B(ボタン摸画像BMG)」の第2態様B2についてはもとより、第1態様と第2態様との関係性や、別例などについても、「第1変形例にかかる第15F受付期間」内において表示されるものと同じであるから、その説明を割愛す

50

ることとする。

【6150】

そして、当該異なる種別の受付期間（操作後の新たな受付期間）においては、図331（q）、（r）に示されるように、「第15F操作部A（ここでは、刀装飾体5001）」に対する操作受付がなされると、該操作受付に応じた受付後変化が生じることとなり、「第15F操作部B（ここでは、操作ボタン410）」に対する操作受付がなされると、該操作受付に応じた受付後変化が生じることとなる。

【6151】

ただしこの場合、「第15F操作部B（ここでは、操作ボタン410）」に対する操作受付がなされると、発光変化が生じないようにされるのに対し、「第15F操作部A（ここでは、刀装飾体5001）」に対する操作受付がなされると、発光変化が生じる場合と、発光変化が生じない場合との両方があるようにしてもよい。また、背景画像については、「第15F操作部A（ここでは、刀装飾体5001）」及び「第15F操作部B（ここでは、操作ボタン410）」のいずれに対する操作受付がなされたとしても当該背景画像これ自体が異なる背景画像に差し替えられる（背景変更される）ことはないが、「第15F操作部A（ここでは、刀装飾体5001）」に対する操作受付がなされたときには、これを契機として、背景画像の態様に変化（例えば、背景画像を暗くしたり、明るくしたりするなどの変化）する場合と、背景画像の態様に変化（例えば、背景画像を暗くしたり、明るくしたりするなどの変化）しない場合との両方があるようにしてもよい。なお、「第15F操作部B（ここでは、操作ボタン410）」に対する操作受付がなされたときには、これを契機として背景画像の態様に変化（例えば、背景画像を暗くしたり、明るくしたりするなどの変化）することはない。

【6152】

なおこの例では、当該異なる種別の受付期間（操作後の新たな受付期間）において、上記「第15F操作部A（ここでは、刀装飾体5001）」は、操作受付が一回だけ許容されており、上記「第15F操作部B（ここでは、操作ボタン410）」は操作受付が複数回許容されている場合を想定しているが、これには限られない。ただし、当該異なる種別の受付期間（操作後の新たな受付期間）において、上記「第15F操作部B（ここでは、操作ボタン410）」に対する操作受付を複数回許容する場合は、上述のオート連打機能が有効化されないようにすることが望ましい。

【6153】

一方、図328及び図330（a）、（c）～（g）、図331（l）～（o）に示される例とは、「操作関連表示が表示される区間（表示区間，第1区間）」内のタイミングt02a、t02bで「第15F操作部B（ここでは、操作ボタン410）」に対する操作受付がそれぞれなされたが、2回目の操作受付に応じた上記第15F受付後表示UBとしての「第2演出態様UB2」が表示されているなかで上記タイミングt0Yが到来した場合を想定したものである。

【6154】

なお、「操作関連表示が表示される区間（表示区間，第1区間）」内のタイミングt02a、t02bで「第15F操作部B（ここでは、操作ボタン410）」に対する操作受付がそれぞれなされたときの演出内容については、図327及び図330（a）、（c）～（k）に示される例のなかで図330（a）、（c）～（g）を参照しつつ説明した通りであるから、ここでは説明を割愛することとする。

【6155】

すなわちこの場合、図328及び図330（a）、（c）～（g）、図331（l）～（o）に示される例では、第15F受付後表示UB2が表示されている状況（図330（g）に示される状況）にあるなかでタイミングt0Yが到来したことを契機として、当該「第2変形例にかかる第15F受付期間」の「操作関連表示が表示される区間（表示区間，第1区間）」が終了し、「操作関連表示が表示されない区間（非表示区間，第2区間）」が開始されることとなる。

10

20

30

40

50

【 6 1 5 6 】

こうして「操作関連表示が表示されない区間（非表示区間，第 2 区間）」が開始される場合は、まず、図 3 2 8（f）、（g）及び図 3 3 1（l）に示されるように、特定タイミング t o Y が到来したことを契機として、上記第 1 5 F 操作部 A（ここでは、刀装飾体 5 0 0 1）に対応する「第 1 5 F 操作関連表示 A（刀装飾画像 S Y G）」と、上記第 1 5 F 操作部 B（ここでは、操作ボタン 4 1 0）に対応する「第 1 5 F 操作関連表示 B（ボタン摸画像 B M G）」とがそれぞれ非表示にされる。

【 6 1 5 7 】

また、図 3 2 8（d）及び図 3 2 1（l）に示されるように、タイミング t o Y が到来したことを契機として、背景画像が「第 1 背景画像 H K 1（ここでは、図 3 3 0（g）に示される山が描写される表示）」から「第 2 背景画像 H K 2（ここでは、図 3 3 1（l）に示される山と川が描写される表示）」に背景変化するようになる。そして、こうして現れた「第 2 背景画像 H K 2」は、当該「操作関連表示が表示されない区間（非表示区間，第 2 区間）」内にある間は継続的に表示されるようになる。

10

【 6 1 5 8 】

また、図 3 2 8（e）に示されるように、タイミング t o Y が到来したことを契機として、特定発光部における発光態様が「第 1 発光態様」から「第 2 発光態様」に発光変化するようになる。そして、こうして現れた特定発光部における「第 2 発光態様」は、当該「操作関連表示が表示されない区間（非表示区間，第 2 区間）」内にある間は継続的に実行されるようになる。

20

【 6 1 5 9 】

また、この演出例では、第 1 5 F 受付後表示 U B 2 が表示されているなかで特定タイミング t o Y が到来した場合は、該特定タイミング t o Y が到来したことを契機として、該第 1 5 F 受付後表示 U B 2 を非表示の状態にすることとしており（図 3 2 8（i）及び図 3 3 1（l）を参照）、これによって予め定められた表示時間（実行時間）が経過するよりも前に非表示にされるようになっている。

【 6 1 6 0 】

このような構成によれば、「第 2 変形例にかかる第 1 5 F 受付期間」これ自体は継続しているにもかかわらず、当該「第 2 変形例にかかる第 1 5 F 受付期間」が終了したかのように見せることが可能とされるようになり、緊張感を好適に付与することが期待されるようになる。

30

【 6 1 6 1 】

そして、図 3 2 8 及び図 3 3 0（a）、（c）～（g）、図 3 3 1（l）～（o）に示される例では、「第 2 変形例にかかる第 1 5 F 受付期間」の「操作関連表示が表示されない区間（非表示区間，第 2 区間）」内のタイミング t o 2 c（図 3 3 1（l）に示される演出表示が現れている状況）において、「第 1 5 F 操作部 B（ここでは、操作ボタン 4 1 0）」に対して 3 回目の操作が行われた場合を想定している。

【 6 1 6 2 】

この演出例では、「操作関連表示が表示されない区間（非表示区間，第 2 区間）」内において「第 1 5 F 操作部 B（ここでは、操作ボタン 4 1 0）」に対して 3 回目の操作が行われた場合は、図 3 2 8（i）、（k）及び図 3 3 1（m）、（n）に示されるように、第 1 5 F 受付後変化 B の 1 つとしての第 1 5 F 受付後表示 U B が、魔法使い M T が強力なオーラを纏った杖を持って登場する「第 3 演出態様 U B 3」として実行されるとともに、受付後出力音 B が可聴出力されることとなる（図 3 2 8（k）を参照）。これらの演出内容については、「操作関連表示が表示される区間（表示区間，第 1 区間）」内において「第 1 5 F 操作部 B（ここでは、操作ボタン 4 1 0）」に対して 3 回目の操作が行われた場合（図 3 3 0（i）、（j）を参照）と同様であるから、その詳述は割愛することとする。

40

【 6 1 6 3 】

ただし、「操作関連表示が表示されない区間（非表示区間，第 2 区間）」内において「第 1 5 F 操作部 B（ここでは、操作ボタン 4 1 0）」に対して操作が行われた場合は、「

50

操作関連表示が表示される区間（表示区間，第1区間）」内において「第15F操作部B（ここでは、操作ボタン410）」に対して操作が行われた場合とは異なり、その第15F受付後変化Bが、「第15F操作関連表示A（刀装飾画像SYG）」及び「第15F操作関連表示B（ボタン摸画像BMG）」がそれぞれ表示されておらず、且つ「第2背景画像HK2」及び「第2発光態様」が現れているなかで発生することとなる（図328（d）～（g），（i）及び図331（m），（n）を参照）。

【6164】

そして、図328及び図330（a），（c）～（g），図331（l）～（o）に示される例では、「第2変形例にかかる第15F受付期間」の「操作関連表示が表示されない区間（非表示区間，第2区間）」内のタイミングt o 2 d（図331（n）に示される演出表示が現れている状況）において、「第15F操作部B（ここでは、操作ボタン410）」に対して4回目の操作が行われた場合を想定している。

10

【6165】

ただし、この演出例では、「第2変形例にかかる第15F受付期間」の「操作関連表示が表示されない区間（非表示区間，第2区間）」内において「第15F操作部B（ここでは、操作ボタン410）」に対して4回目の操作が行われたときには、図328（i），（k）、及び図331（o）に示されるように、受付後出力音が可聴出力されないことはもとより、第15F受付後表示UB（第15F受付後変化B）として見た目上何らの変化（態様）が現れることもないようになっている。この演出内容についても、「操作関連表示が表示される区間（表示区間，第1区間）」内において「第15F操作部B（ここでは、操作ボタン410）」に対して4回目の操作が行われた場合（図330（k）を参照）と同様であるから、その詳述は割愛することとする。

20

【6166】

ただし上述の通り、「第2変形例にかかる第15F受付期間」においても「第15F操作部B（ここでは、操作ボタン410）」に対して操作を行ったにもかかわらず該操作に応じた受付後表示や受付後出力音が現れない（操作に応じた表示上の変化及び音出力が無し）ようなことがあると、遊技者としては、「第15F操作部B（ここでは、操作ボタン410）」をこのまま操作し続けるだけで大丈夫なのだろうか」といった不安感を覚えることとなる。そして、このような不安感は、当該「第2変形例にかかる第15F受付期間」としての残り時間が少なくなるほど（発生してからの経過時間が長くなるほど）次第に強くなっていくと考えられる。特に、「第2変形例にかかる第15F受付期間」では、「第15F操作部B（ここでは、操作ボタン410）」に対して操作が行われたとしても受付後出力音が可聴出力されない場合があるようになっていることから、このような不安感を覚えることは尚更である。

30

【6167】

この点、図328及び図330（a），（c）～（g），図331（l）～（o）に示される例では、「第15F操作部B（ここでは、操作ボタン410）」に対する複数回の操作によって演出進展を狙う「当初の遊技戦略（タイミングt o 2 a～t o 2 d）」を、「操作関連表示が表示されない区間（非表示区間，第2区間）」内で遊技者が諦めて、当該「操作関連表示が表示されない区間（非表示区間，第2区間）」内において「第15F操作部A（ここでは、刀装飾体5001）」側への操作によって演出進展を狙う「新たな遊技戦略」に切り替えた場合を想定したものとなっている。

40

【6168】

すなわちこの例では、図328（a），（h），（i）に示されるように、「第15F操作部B（ここでは、操作ボタン410）」に対する操作受付に応じた第15F受付後表示UB3が表示されている状況（図331（o）に示される状況）にあるなかで、「第2変形例にかかる第15F受付期間」の「操作関連表示が表示されない区間（非表示区間，第2区間）」内のタイミングt o 2 eにおいて、「第15F操作部A（ここでは、刀装飾体5001）」に対して操作が行われた場合を想定している。

【6169】

50

このパチンコ機 1 では、「第 2 変形例にかかる第 1 5 F 受付期間」の「操作関連表示が表示されない区間（非表示区間，第 2 区間）」内のタイミング t o 2 e において「第 1 5 F 操作部 A（ここでは、刀装飾体 5 0 0 1）」に対して操作が行われた場合は、当該「第 2 変形例にかかる第 1 5 F 受付期間」の「操作関連表示が表示される区間（表示区間，第 1 区間）」内のタイミング t o 2 E において「第 1 5 F 操作部 A（ここでは、刀装飾体 5 0 0 1）」に対して操作が行われた場合と基本的には同様であり、該操作受付を契機として、図 3 3 1（p）に示される演出内容が現れることとなる。

【 6 1 7 0 】

すなわちこの場合、第 1 5 F 受付後変化 A の 1 つとして、まず、該操作に基づいて当該第 1 5 F 受付期間が終了される（図 3 2 8（a），（c）を参照）。また、図 3 2 8（h），（k）及び図 3 3 1（p）に示されるように、「第 1 5 F 操作部 A（ここでは、刀装飾体 5 0 0 1）」に対する操作に応じた「第 1 5 F 受付後出力音 A」が可聴出力されるとともに、「第 1 5 F 操作部 A（ここでは、刀装飾体 5 0 0 1）」に対する操作に応じた「第 1 5 F 受付後表示 U A」が表示されることは上述した通りである。

10

【 6 1 7 1 】

また、図 3 2 8（f），（g）や図 3 3 1（o），（p）に示されるように、タイミング t o 2 e における操作受付を契機として、上記第 1 5 F 操作部 A（ここでは、刀装飾体 5 0 0 1）に対応する「第 1 5 F 操作関連表示 A（刀装飾画像 S Y G）」の第 2 態様 A 2 と、上記第 1 5 F 操作部 B（ここでは、操作ボタン 4 1 0）に対応する「第 1 5 F 操作関連表示 B（ボタン摸画像 B M G）」の第 2 態様 B 2 とがそれぞれ表示されるようになる。

20

【 6 1 7 2 】

また、図 3 2 8（d）や図 3 3 1（o），（p）に示されるように、タイミング t o 2 e における操作受付を契機として、背景画像が「第 2 背景画像 H K 2」から「第 3 背景画像 H K 3（ここでは、図 3 3 1（p）に示される砂漠が描写される表示）」に背景変更されるようになる。

【 6 1 7 3 】

また、図 3 2 8（e）や図 3 3 1（o），（p）に示されるように、タイミング t o 2 e における操作受付を契機として、特定発光部における発光態様が「第 2 発光態様」から「第 3 発光態様」に発光変化するようになる。

30

【 6 1 7 4 】

また、図 3 2 8（i）や図 3 3 1（o），（p）に示されるように、タイミング t o 2 e における操作受付を契機として、第 1 5 F 受付後表示 U B が非表示の状態にされるようになっている。

【 6 1 7 5 】

そしてこの場合も、タイミング t o 2 e における操作受付を契機として、当該第 1 5 F 受付期間とは異なる種別（受付後変化が異なるなど）の受付期間（操作後の新たな受付期間）が発生することとなるが、この受付期間（操作後の新たな受付期間）については、「操作関連表示が表示される区間（表示区間，第 1 区間）」内のタイミング t o 2 E において「第 1 5 F 操作部 A（ここでは、刀装飾体 5 0 0 1）」に対して操作が行われた場合に説明した通りであるから、詳述を割愛することとする。

40

【 6 1 7 6 】

その他、「第 2 変形例にかかる第 1 5 F 受付期間」においても、図 3 2 9（j）に示されるように、操作関連画像が表示されるタイミング t o Y の前後のいずれのタイミングにおいても、その発生に関連した操作関連音（受付許容音）が出力されることはないし、残り時間を示唆する表示が行われることもない。これに対し、上記異なる種別の受付期間（操作後の新たな受付期間）では、その発生に関連した第 1 5 F 操作関連音 a が出力されるようになっている。ただし、残り時間を示唆する表示については、当該異なる種別の受付期間（操作後の新たな受付期間）においても表示されないようにしてもよい。

【 6 1 7 7 】

50

また、この演出例では、第15F受付後表示UAについては、装飾図柄SZに対してその前側に重なって見えるように表示されることとしている（図331（p）などを参照）。これに対し、第15F受付後表示UBについては、装飾図柄SZとの関係でその前方側に重なって見えるように表示されることがないことは上述した通りである。ただしこれに代えて、第15F受付後表示UBについては、「第2変形例にかかる第15F受付期間」のうち「操作関連表示が表示されない区間（非表示区間，第2区間）」では装飾図柄SZとの関係でその前方側に重なって見えるように表示されることがないが、「操作関連表示が表示される区間（表示区間，第1区間）」では装飾図柄SZとの関係でその前方側に重なって見えるように表示されるようにしてもよい。

【6178】

また、この演出例では、第15F受付後表示UBについては、「第2変形例にかかる第15F受付期間」で「第15F操作部A（ここでは、刀装飾体5001）」に対する操作が行われたときにこれに基づいて非表示の状態にされるようにした。すなわちこの場合、図327（i）や図328（i）、図330、及び図331などに示されるように、第15F受付後表示UBは、「第15F操作部A（ここでは、刀装飾体5001）」に対する操作に応じた「第15F受付後表示UA」が表示開始された時点で非表示の状態にされることとなる。

【6179】

また、「第2変形例にかかる第15F受付期間」では、「第15F操作部B（ここでは、操作ボタン410）」を操作（押圧）した状態に維持し続けたとしても、これによって操作受付が複数回なされる（所定時間毎に操作受付が自動的に繰り返される）ことがない（オート連打機能が有効化されない）ようになっている（図327（b）や図328（b）を参照）。なおこの場合、「第2変形例にかかる第15F受付期間」内において、「第15F操作部B（ここでは、操作ボタン410）」に対して複数回の操作受付がなされるようにしたいのであれば、遊技者は、「第15F操作部B（ここでは、操作ボタン410）」を繰り返し操作（押圧）しなければならないことは言うまでもない。

【6180】

また、第15F受付期間とは、本来、図329（c）に示されるように、タイミングt03が到来するときまで継続され、タイミングt03が到来したことに基づいて終了されるものである。この点、「第2変形例にかかる第15F受付期間」は、上述した自動ボタン機能が有効化されない受付期間として発生するものとなっている。したがって、図329に示されるように、当該「第2変形例にかかる第15F受付期間」内でいかなる操作も行われなかったときには、当該受付期間に関連した表示変化や音出力などの変化が何ら行われないうままに当該「第2変形例にかかる第15F受付期間」が終了されることとなる。

【6181】

ただし、「第2変形例にかかる第15F受付期間」は、上述した自動ボタン機能が有効化されない受付期間として発生するものとなっていればよく、例えば、「第2変形例にかかる第15F受付期間」がタイミングt03において終了するときには、当該「第2変形例にかかる第15F受付期間」内で「第15F操作部A（ここでは、刀装飾体5001）」に対して操作受付がなされたときとは異なる態様で上記第2背景画像HK1からの背景変化が生じるようにしたり、「第2変形例にかかる第15F受付期間」内で「第15F操作部A（ここでは、刀装飾体5001）」に対して操作受付がなされたときとは異なる態様で上記第2発光態様からの発光変化が生じるようにしてもよい。

【6182】

図332～図336は、上記発生条件として「条件16F」が満たされて第16F受付期間が発生するときの演出内容についてその一例を示すタイムチャートである。より具体的には、図332は、第16F受付期間内の「操作関連表示が表示されない区間（非表示区間，第1区間）」で「第16F操作部A（ここでは、刀装飾体5001）」に対する操作受付がなされたときの演出内容についてその一例を示すタイムチャートであり、図333は、第16F受付期間内の「操作関連表示が表示される区間（表示区間，第2区間）」

10

20

30

40

50

で「第16F操作部A（ここでは、刀装飾体5001）」に対する操作受付がなされたときの演出内容についてその一例を示すタイムチャートであり、図334は、第16F受付期間が発生して遊技者による操作が行われなかったときの演出内容についてその一例を示すタイムチャートである。また、図335及び図336は、第16F受付期間が発生するときの演出例を示す図である。

【6183】

いま、特定遊技状態（例えば、非確変・非時短である通常遊技状態）において始動条件が成立（保留消化）されて、変動パターン判定が行われた結果として「第16F変動パターン」が選択されたとすると、上記周辺制御MPU1511aでは、まず、該第16F変動パターンに対応する演出判定（予告演出判定など）を行う。そしてこの後、装飾図柄SZの変動演出（第16F変動パターンに応じた演出描写や、第16F変動パターンに応じたBGM再生（非リーチ時の通常BGM再生など）の音出力など）を開始させ、該変動演出の実行期間内で、予告演出判定の結果に応じた演出（予告演出）を、上記選択した「第16F変動パターン」これ自体の演出に対して付加的に実行させることとなる。

10

【6184】

図334に示されるように、「第16F変動パターン」にかかる変動演出の実行期間内では、装飾図柄SZの変動演出が開始されてから第16F時間が経過したタイミングtp2が到来したことに基づいて（「条件16F」が満たされたことに基づいて）、「第16F受付後変化（第16F受付後表示UA, UBや、第16F受付後音出力など）に関しての受け」が許容される上記第16F受付期間（操作許容状態）が発生可能としている。

20

【6185】

ここで、この実施の形態にかかる第16F受付期間においては、第16F操作部A（ここでは、刀装飾体5001）は、当該第16F受付期間が終了されるまでの間に1回の操作受付だけが許容可能とされ、第16F操作部B（ここでは、操作ボタン410）は、当該第16F受付期間が終了されるまでの間に複数回の操作受付が許容可能とされるものとなっている。

【6186】

すなわち、当該第16F受付期間では、例えば、複数回の操作が許容される第16F操作部B（ここでは、操作ボタン410）に対する操作を開始したものの、なかなか最終の結果表示が現れないことに遊技者が不安感を覚えて、当該第16F受付期間の途中で、「第16F操作部B（ここでは、操作ボタン410）に対する操作」から「第16F操作部A（ここでは、刀装飾体5001）に対する操作」へと切り替えて演出を進展させようとする場合が生じることが想定されるものとなっている。

30

【6187】

この点、パチンコ機1では、第16F受付期間が発生させる場合は、まず、遊技者に対して操作機会が付与されること（第16F受付期間が発生すること）を示唆する前兆演出表示を実行可能としている。

【6188】

この演出例にかかるパチンコ機1では、第16F受付期間が発生するよりも前の特定タイミングが到来すると、図335(a)に示されるように、上記前兆演出表示として「第16F前兆演出表示ZFD」が実行開始される。なお、この演出例にかかる「第16F前兆演出表示ZFD」は、第16F操作関連表示A, Bが表示されるタイミングの前後に跨るように表示されるようになっていて、第16F操作関連表示A, Bが表示されるよりも前に非表示にされるようにしてもよい。

40

【6189】

すなわち、この演出例では、第16F受付期間が発生する場合、第16F操作部A（ここでは、刀装飾体5001）に対する操作受付が許容される状態になるか、または該操作受付が許容されている状態にあるときにしか出現し得ない「第16F操作関連表示A（刀装飾画像SYG）」と、第16F操作部B（ここでは、操作ボタン410）に対する操作受付が許容される状態になるか、または該操作受付が許容されている状態にあるときにし

50

か出現し得ない「第16F操作関連表示B(ボタン摸画像BMG)」とをそれぞれ表示するものとなっている。

【6190】

この点、この演出例にかかる第16F受付期間は、上述の「第1変形例にかかる第15F受付期間」と同様、その発生時点においては、図332(c)~図334(c)や、図335(b)に示されるように、上記第16F操作部A(ここでは、刀装飾体5001)を摸した摸画像表示(操作関連表示)や、上記第16F操作部B(ここでは、操作ボタン410)を摸した摸画像表示(操作関連表示)が表示されず、操作受付が許容されている状態にある操作部があることを秘匿にする「操作関連表示が表示されない区間(非表示区間,第1区間)」にあるようにする一方で、遊技者による操作が何ら行われないうままに当該第16F受付期間内にある特定タイミングtpX(例えば、受付期間が発生したときから特定時間が経過したタイミングなど、予め定められたタイミングであればよい)が到来すると、これを契機として、「操作関連表示が表示されない区間(非表示区間,第1区間)」が終了して「操作関連表示が表示される区間(表示区間,第2区間)」が開始されるものとなっている。

10

【6191】

ただし、この演出例にかかる第16F受付期間は、上述の「第1変形例にかかる第15F受付期間」の場合よりも、「操作関連表示が表示されない区間(非表示区間,第1区間)」としての時間(受付期間が発生してから非表示区間が終了されて秘匿解除されるまでの時間)が短い時間として設定されるものとなっている。

20

【6192】

また、この演出例にかかる第16F受付期間では、上述の「第1変形例にかかる第15F受付期間」の場合とは異なり、背景画像としても、上述の「第2背景画像HK2」ではなく、上述の「第1背景画像HK1」が表示されているとともに、特定発光部における発光態様としても、上述の「第2発光態様」ではなく、上述の「第1発光態様」が現れるようになっている。

【6193】

このような構成によれば、当該第16F受付期間では、操作受付が許容されている状態であることに関しての秘匿性を提供するようにしつつも、その秘匿性については、比較的緩い性能として実現されるようになることから、秘匿性演出に対して遊技者に「慣れ」が生まれるようになる。すなわちこの場合、より複雑で強固な秘匿性をもった演出を提供したとしても、遊技興趣の低下を生じ難くすることが期待されることから、演出の幅を広げることが可能とされるようになる。

30

【6194】

ちなみに、この演出例にかかる第16F受付期間では、図334(f),(g)に示されるように、特定タイミングtpXが到来すると、これを契機として、上記第16F操作部A(ここでは、刀装飾体5001)に対応する「第16F操作関連表示A(刀装飾画像SYG)」と、上記第16F操作部B(ここでは、操作ボタン410)に対応する「第16F操作関連表示B(ボタン摸画像BMG)」とがそれぞれ表示される。

【6195】

ここで、「第16F操作関連表示A(刀装飾画像SYG)」及び「第16F操作関連表示B(ボタン摸画像BMG)」も、周期的変化が現れうる画像表示として表示されるものとなっている。

40

【6196】

ここで、第16F受付期間において表示される「第16F操作関連表示A(刀装飾画像SYG)」を周期的変化が現れうる画像表示として表示する手法としては、例えば、図284(A)~(D)に示した態様を採用するようにしてもよい。すなわちこの場合、「第16F操作部A(ここでは、刀装飾体5001)」の操作受け部を摸した部分(刀装飾画像SYG)が図284(A)に示される態様で表示された後、図284(B)~(D)に示される各態様で順次表示される」といった動画を1つの周期的変化とするとき、該周

50

期的変化が予め定められた周期 16 F 時間 A を要するかたちで繰り返し現れることとなる。

【6197】

また、「第 16 F 操作関連表示 B (ボタン摸画像 BMG)」についてもこれを周期的変化が現れうる画像表示として表示する手法としては、例えば、図 284 (a) ~ (d) に示した態様を採用するようにしてもよい。すなわちこの場合、「第 16 F 操作部 B (ここでは、操作ボタン 410) の操作受け部を摸した部分 (ボタン摸画像 BMG) が図 284 (a) に示される態様で表示された後、図 284 (b) ~ (d) に示される各態様で順次表示される」といった動画像を 1 つの周期的変化とすると、該周期的変化が予め定められた周期 16 F 時間 B を要するかたちで繰り返し現れることとなる。

【6198】

これらの構成によれば、第 16 F 受付期間では、「第 16 F 操作部 A (ここでは、刀装飾体 5001)」や、「第 16 F 操作部 B (ここでは、操作ボタン 410)」などにおける各「操作受け部」がその可動範囲を上下に移動する描写として現れるようになる。この例では、周期 16 F 時間 A と周期 16 F 時間 B とを同じ時間として例示しているが、互いに異なる時間にするようにしてもよい。ただし、上述の第 13 F 受付期間で表示される「周期 13 F 時間 A」よりも長い時間として設定されていることから、上記異なる種別の受付期間 (操作後の新たな受付期間) では、上記第 13 F 受付期間と比べて「操作受け部」がその可動範囲を上下にゆっくりと移動する様子が描写されることとなる。

【6199】

またさらに、第 16 F 受付期間では、図 334 (d), (e) に示されるように、上記特定タイミング t_{pX} が到来しても、これを契機として、上記「第 1 背景画像 HK1」がこれとは別の背景画像に背景変化することはないし、特定発光部においても上記「第 1 発光態様」がこれとは別の発光態様に発光変化するものないようになっている。

【6200】

そして、こうして「操作関連表示が表示される区間 (表示区間, 第 2 区間)」が開始された以降も遊技者による操作が何ら行われないうままでタイミング t_{p3} が到来すると、図 334 (c) に示されるように、当該第 16 F 受付期間が終了されて、「第 16 F 操作関連表示 A (刀装飾画像 SYG)」と「第 16 F 操作関連表示 B (ボタン摸画像 BMG)」とがいずれも非表示にされることとなる。

【6201】

ここで、図 332 や、図 335 (a) ~ (c)、及び図 336 (g1) ~ (l1) は、第 16 F 受付期間のうち、「操作関連表示が表示されない区間 (非表示区間, 第 1 区間)」内において複数回の操作が許容される第 16 F 操作部 B (ここでは、操作ボタン 410) に対する操作を開始したものの、なかなか最終の結果表示が現れないことに遊技者が不安感を覚えて、当該「操作関連表示が表示されない区間 (非表示区間, 第 1 区間)」の途中で、「第 16 F 操作部 B (ここでは、操作ボタン 410) に対する操作」から「第 16 F 操作部 A (ここでは、刀装飾体 5001) に対する操作」へと切り替えて演出を進展させようとした場合の演出例を示すものとなっている。

【6202】

すなわち、第 16 F 受付期間内の「操作関連表示が表示されない区間 (非表示区間, 第 1 区間)」においても、上述の「第 14 F 受付期間」や「第 15 F 受付期間」と同様、複数回の操作が許容される第 16 F 操作部 B (ここでは、操作ボタン 410) に対する操作を行った結果として最終の結果表示が現れた場合や、演出がなかなか進展しない状況が現れた場合などには、「他にも、操作機会が秘かに付与されている状態にある操作部 (第 16 F 操作部 A) があるのではないか」といった感覚を覚えさせうる演出性を実現している。すなわちこの場合、「第 16 F 操作部 B (ここでは、操作ボタン 410) に対する操作」から「第 16 F 操作部 A (ここでは、刀装飾体 5001) に対する操作」へと操作対象を切り替えて演出を進展させようとする場合が生じやすくなる。

【6203】

また、この演出例にかかる第 16 F 受付期間も、複数回の操作が許容される第 16 F 操

10

20

30

40

50

作部 B を何回操作したとしてもこれを契機として当該第 16 F 受付期間が終了されることはないようになっている。

【6204】

ただし、第 16 F 受付期間では、上述の「第 14 F 受付期間」や「第 15 F 受付期間」の場合とは異なり、当該第 16 F 受付期間を発生させるにあたり、当該第 16 F 受付期間が発生するよりも前のタイミングにおいてこれ（操作受付が許容される状態が発生すること）を示唆する第 16 F 前兆演出表示 ZFD が実行される。

【6205】

また、第 16 F 受付期間の「操作関連表示が表示されない区間（非表示区間，第 1 区間）」において「第 16 F 操作部 B（ここでは、操作ボタン 410）」に対する操作が行われたときは、これを契機として第 16 F 受付後表示 UB を表示する。ただしこの際、第 16 F 受付後出力音 B が可聴出力される場合はなく必ず可聴出力されないようになっている。

10

【6206】

また、第 16 F 受付期間では、「操作関連表示が表示されない区間（非表示区間，第 1 区間）」と「操作関連表示が表示される区間（表示区間，第 2 区間）」とのいずれにおいても第 1 背景画像 HK1 が表示されるが、この第 1 背景画像 HK1 については、当該第 16 F 受付期間が継続している間に背景変化が生じないものであればよく、当該第 16 F 受付期間が発生するよりも前から表示されるものであってもよいし、表示されないものであってもよい。例えば、第 16 F 受付期間の「操作関連表示が表示されない区間（非表示区間，第 1 区間）」が発生するときに生じる背景変化によって表示されるものなど、第 16 F 受付期間の発生時点において表示されているものであればよい。また、第 16 F 受付期間では、このような背景画像として「第 1 背景画像 HK1」を表示することとしたが、これに代えて、第 1 背景画像 HK1、第 2 背景画像 HK2、及び第 3 背景画像 HK3 のいずれとも異なる第 4 背景画像として表示するようによい。

20

【6207】

また、上述の通り、この実施の形態にかかるパチンコ機 1 では、例えば、遊技盤 5 において、複数の発光態様のいずれかで発光可能な特定発光部（図示略）が設けられている。そして、第 16 F 受付期間では、「操作関連表示が表示されない区間（非表示区間，第 1 区間）」と「操作関連表示が表示される区間（表示区間，第 2 区間）」とのいずれにおいても、該特定発光部が、上記複数の発光態様のうち上記「第 1 発光態様」で発光しているようになり、当該第 16 F 受付期間が継続している間は、当該特定発光部において該第 1 発光態様から別の発光態様への変化が生じることはない。この第 1 発光態様については、当該第 16 F 受付期間が継続している間に発光変化が生じないものであればよく、当該第 16 F 受付期間が発生するよりも前から発光されるものであってもよいし、発光されないものであってもよい。例えば、第 16 F 受付期間が発生するときに生じる発光態様の変化によって現れる（実行される）ものなど、第 16 F 受付期間の発生時点において現れているものであればよい。また、第 16 F 受付期間では、このような発光態様として「第 1 発光態様」が現れるようにしたが、これに代えて、第 1 発光態様、第 2 発光態様、及び第 3 発光態様のいずれとも異なる第 4 発光態様が現れるようによい。

30

【6208】

この点、図 332 や、図 335 (a) ~ (c)、及び図 336 (g1) ~ (l1) に示される例では、「第 16 F 操作部 A（ここでは、刀装飾体 5001）」に対する操作受付と、「第 16 F 操作部 B（ここでは、操作ボタン 410）」に対する操作受付とがいずれも許容されている状態にあることを秘匿にしているなかで（操作関連表示が表示されない区間（非表示区間，第 1 区間）で）、タイミング tp2A において「第 16 F 操作部 B（ここでは、操作ボタン 410）」に対して一回目の操作が行われた場合を想定している。タイミング tp2A において「第 16 F 操作部 B（ここでは、操作ボタン 410）」に対して一回目の操作が行われると、これを契機として上記第 16 F 受付後変化 B を生じさせる。

40

【6209】

50

この例では、第16F受付期間内のタイミングtp2A(図335(b)に示される状況)において、「第16F操作部B(ここでは、操作ボタン410)」に対して1回目の操作受付がなされた場合は、図332(i),(k)及び図335(c)に示されるように、第16F受付後変化Bの1つとして、「魔力値(「魔」装飾表示に対して塗り潰された面積)が増大(魔力値が「0」から「1」に変化)する描写」と、「魔法使いMTがMPを貯めている描写」とがそれぞれ行われるようになっている(第16F受付後表示UB1)。

【6210】

ちなみに、この実施の形態にかかる第16F受付期間では、図335及び図336に示されるように、BOSSキャラクタと対峙する「勇者YS」と「魔法使いMT」とが演出表示装置1600においてそれぞれ表示されるようになっており、「勇者YS」は「第16F操作部A(ここでは、刀装飾体5001)」に対する操作に応じて動作するキャラクタとして用いられ、「魔法使いMT」は「第16F操作部B(ここでは、操作ボタン410)」に対する操作に応じて動作するキャラクタとして用いられるようになっている。

10

【6211】

より具体的には、第16F受付期間内において「第16F操作部A(ここでは、刀装飾体5001)」に対する操作が行われると、「勇者YSがBOSSキャラクタを倒すことができるか否か」といった演出性が提供されるようになっており、その結果によって大当り期待度が高いか低いか(「100%」や「0%」であってもよい)が示唆されうる。

【6212】

これに対し、第16F受付期間内において「第16F操作部B(ここでは、操作ボタン410)」に対する操作が行われると、「BOSS戦から離脱(逃亡)することができるか否か」といった演出性が提供されるようになっている。すなわち、第16F受付期間内において「第16F操作部B(ここでは、操作ボタン410)」に対する操作が行われると、表示画面内の右下に表示されている魔力値(「魔」装飾表示に対して塗り潰された面積)が増大しうようになっており、当該魔力値が満タンになると、魔法使いMTが魔法を唱えて当該BOSS戦からの離脱(逃亡)に成功する描写が行われる。そして、こうして離脱(逃亡)に成功したときには、成功しなかった場合と比べて大当り期待度が高い(「100%」であってもよい)ことが示唆されうるようになる。

20

【6213】

また、この例にかかる第16F受付期間では、「操作関連表示が表示されない区間(非表示区間,第1区間)」の全域にわたって、第16F前兆演出表示ZFDが実行状態にあるものとなっているが、この第16F前兆演出表示ZFDは、「第16F操作部B(ここでは、操作ボタン410)」に対して操作が行われたこと(操作受付)を契機としてその実行状態が終了されることはない。したがって、第16F前兆演出表示ZFDは、タイミングtp2A(図335(b)に示される状況)において、「第16F操作部B(ここでは、操作ボタン410)」に対して操作が行われたか否かにかかわらず、予め定められた内容で表示進展することとなる。

30

【6214】

また、この例では、第16F受付期間内で「第16F操作部B(ここでは、操作ボタン410)」に対して操作が行われた場合は、これに応じた受付後出力音が可聴出力されることはないようにしている(図332(k)を参照)。すなわちこの場合、BOSSキャラクタに対して「魔法使いMT」が秘かにMPを貯める描写がなされることとなるが、遊技者としては、このような操作が複数回求められることに加えて、操作したときの手応え(演出性)が低いこともあり、「このような操作を続けても大丈夫なのか」といった不安感を煽ることができるようになる。

40

【6215】

ただし、第16F受付期間内で「第16F操作部B(ここでは、操作ボタン410)」に対して操作を行ったときの手応え(演出性)があまりにも低いようなことがあると、遊技興趣が低下してしまう懸念がある。そこで、この演出例では、第16F受付期間内で「

50

第16F操作部B（ここでは、操作ボタン410）」に対して操作を行ったときの第16F受付後表示UB（「魔力値が増大する描写」や「魔法使いMTがMPを貯めている描写」など）については、上述した「第16F前兆演出表示ZFD」に対してその背後側に表示されることがないようにし、重なるときにはその前方側に表示されることとしている。

【6216】

なお、このような「第16F受付後変化B」については、後述の2回目以降の操作の場合も含めて、第16F受付後表示UBとは異なる演出変化（例えば、特定発光部とは異なる演出ランプの発光態様を変化させる演出変化など）をさらに行うようにしてもよい。若しくは、このような「第16F受付後変化B」については、必ずしも複数の演出要素で実行しなくてもよく、上述した演出要素のいずれか1つ（例えば、特定発光部とは異なる演出ランプの発光態様を変化させる演出変化）のみによって実現されるものであってもよい。

10

【6217】

また、「第16F操作部B（ここでは、操作ボタン410）」に対する操作受付に応じた「第16F受付後表示UB」の実行時間は、当該受付期間として設定されている時間よりも長くされている。したがって、「第16F操作部B（ここでは、操作ボタン410）」に対する2回目以降の操作受付は、それ以前に行われた「第16F操作部B（ここでは、操作ボタン410）」に対する操作に応じた第16F受付後表示UBが表示されているなかで行われることとなる。

【6218】

この点、図332や、図335(a)~(c)、及び図336(g1)~(l1)に示される例では、第16F操作部A（ここでは、刀装飾体5001）」に対する操作受付と、「第16F操作部B（ここでは、操作ボタン410）」に対する操作受付とがいずれも許容されている状態にあることを秘匿にしているなかで（操作関連表示が表示されない区間（非表示区間、第1区間）で）、「第16F操作部B（ここでは、操作ボタン410）」に対する複数回の操作によって演出進展を狙う「当初の遊技戦略」を遊技者が諦めて、「第16F操作部A（ここでは、刀装飾体5001）」側への操作によって演出進展を狙う「新たな遊技戦略」に切り替えた場合を想定したものとなっている。

20

【6219】

すなわちこの例では、図332(a),(h),(i)及び図335(c)に示されるように、「操作関連表示が表示されない区間（非表示区間、第1区間）」内のタイミングtp2B（図335(c)に示される状況）において、「第16F操作部B（ここでは、操作ボタン410）」に対する操作受付に応じた第16F受付後表示UB1（ここでは、魔力値が「1」にされている描写や、魔法使いMTがMPを貯めている描写など）が表示されている状況にあるなかで、「第16F操作部A（ここでは、刀装飾体5001）」に対する操作受付がなされた場合を想定している。

30

【6220】

この第16F受付期間では、図332及び図336(g1),(j1)に示されるように、「操作関連表示が表示されない区間（非表示区間、第1区間）」内のタイミングtp2B（図335(c)に示される状況）において「第16F操作部A（ここでは、刀装飾体5001）」に対して操作受付がなされた場合は、これを契機として、第16F受付後変化Aを生じさせうる。

40

【6221】

例えば、第16F受付後変化Aの1つとして、まず、該操作に基づいて当該第16F受付期間が終了される（図332(a),(c)を参照）。また、図332(h),(k)及び図336(g1),(j1)に示されるように、「第16F操作部A（ここでは、刀装飾体5001）」に対する操作に応じた「第16F受付後出力音A」が可聴出力されるとともに、「第16Fエフェクト表示EF」が表示され、特定発光部における発光態様が「第1発光態様」から「発光態様X」に変化され、さらには「勇者YSが攻撃を行って、BOSSキャラクタが剣撃される描写」である第16F受付後表示UAが行われる。

【6222】

50

この点、この演出例にかかる第16Fエフェクト表示EFとは、本来、「第16F操作関連表示A（刀装飾画像SYG）」及び「第16F操作関連表示B（ボタン摸画像BMG）」がいずれも非表示の状態にされていない状況にあるなかで表示開始されるものであり、この場合、操作した側の「第16F操作部A（ここでは、刀装飾体5001）」に対応する「第16F操作関連表示A（刀装飾画像SYG）」に対してその前方から重なってみえるように表示されることとなる。

【6223】

ただし上述の通り、この例では、「操作関連表示が表示されない区間（非表示区間，第1区間）」内で「第16F操作部A（ここでは、刀装飾体5001）」に対する操作受付がなされた場合を想定したものであるから、第16Fエフェクト表示EFは、図336（g1），（j1）に示されるように、「第16F操作関連表示A（刀装飾画像SYG）」や「第16F操作関連表示B（ボタン摸画像BMG）」が表示されていない（非表示の）状態にあるなかで「第16F操作部A（ここでは、刀装飾体5001）」に対する操作受付に応じて表示されることとなる。

10

【6224】

なお、第16F受付期間において「第16F操作部B（ここでは、操作ボタン410）」に対する操作が行われたときはこれに基づいて「第16F操作関連表示B（ボタン摸画像BMG）」を視認し難くするエフェクト表示EFが表示されることはない。

【6225】

また、第16F受付期間では、上述した第15F受付期間やその変形例の場合とは異なり、図332（i）に示されるように、「第16F受付後表示UB」が表示されているなかで「第16F操作部A（ここでは、刀装飾体5001）」に対する操作受付がなされたとしても、これを契機として、該「第16F受付後表示UB」を非表示の状態にすることがなく、その実行状態を継続するものとなっている。すなわちこの場合、第16F受付後表示UBは、タイミングtp2B（図335（c）に示される状況）において、「第16F操作部A（ここでは、刀装飾体5001）」に対して操作が行われたか否かにかかわらず、予め定められた時間にわたってその実行状態を継続することとなる。

20

【6226】

また、「操作関連表示が表示されない区間（非表示区間，第1区間）」内のタイミングtp2B（図335（c）に示される状況）において「第16F操作部A（ここでは、刀装飾体5001）」に対して操作受付がなされた場合は、これを契機として、第16F前兆演出表示ZFDが非表示の状態にされる。ただしこの例では、第16F受付後変化（操作後演出）Aが開始された時点においては第16F前兆演出表示ZFDの表示状態を維持するものとなっており（図336（g1），（j1）を参照）、その時点から少しだけ遅れて（例えば、操作受付がなされたタイミングから所定時間が経過した後に）非表示にされる（図336（h1），（k1）を参照）ようになっている。すなわちこの場合、操作受付がなされて第16F受付後変化（操作後演出）Aが開始された以降においても前兆演出表示としていずれの態様が現れていたのかを確認することが可能とされるようになるから、遊技者側は情報喪失（第16F前兆演出表示の非表示）を恐れることなく気軽な気持ちで操作を行うことができるようになる。なお、第16F前兆演出表示ZFDは、「第16F操作部A（ここでは、刀装飾体5001）」に対する操作受付があった場合、これを契機として第16F受付後変化（操作後演出）Aが開始された時点から少しだけ遅れて非表示にされるものではあるが、該操作受付がなかったときよりも非表示にされるまでの時間が短縮されることとなることは言うまでもない。

30

40

【6227】

また、第16F受付期間内の「第16F操作部A（ここでは、刀装飾体5001）」に対する操作受付に応じた「第16F受付後表示UA」としては、相対的に期待度（大当りが得られている割合）が高い態様UA-1（図336（g1）～（i1）を参照）が現れる場合と、該態様よりも期待度（大当りが得られている割合）が低い態様UA-2（図336（j1）～（l1）を参照）が現れる場合とがあるようになっている。また上述の

50

通り、第16F受付後表示UAが表示されるときには、これに対応した「第16F受付後出力音A」が可聴出力され、特定発光部において「発光態様X」が現れるが、該「第16F受付後出力音A」や「発光態様X」についても期待度を示唆する態様で可聴出力されるようにしてもよい。

【6228】

この点、「第16Fエフェクト表示EF」については、「第16F受付後表示UA」として相対的に期待度が高い態様UA-1が現れるときには、図336(g1),(g2)に示されるように、「第16F受付後表示UA」として相対的に期待度が低い態様UA-2が現れるときとは異なる態様である「第16Fエフェクト表示EF-1」を表示することとしている。

10

【6229】

すなわち、「第16F受付後表示UA」として相対的に期待度が高い態様UA-1が現れるときには、第16Fエフェクト表示EFとして、第1態様EF-1(図336(g1))を参照)を表示するようになっており、これによって「第16F受付後表示UA」として相対的に期待度が高い態様UA-1が現れることを示唆することができるようになる。

【6230】

これに対し、「第16F受付後表示UA」として相対的に期待度が低い態様UA-2が現れるときには、図336(j1)に示されるように、「第16F受付後表示UA」として相対的に期待度が高い態様UA-1が現れるときとは異なる態様である「第16Fエフェクト表示EF-2」を表示することとしている。

20

【6231】

すなわち、「第16F受付後表示UA」として相対的に期待度が低い態様UA-2が現れるときには、第16Fエフェクト表示EFとして、第2態様EF-2(図336(j1))を参照)を表示するようになっており、これによって「第16F受付後表示UA」として相対的に期待度が低い態様UA-2が現れることを示唆することができるようになる。

【6232】

ここで、「第16F受付後表示UA」は、「第16Fエフェクト表示EF」や「第16F前兆演出表示ZFD」のいずれよりも背後側に表示されるようになっており、これによって該「第16F受付後表示UA」が表示された直後はこれが視認し難くされている(図336(g1),(j1)を参照)。ただし、「第16Fエフェクト表示EF」や「第16F前兆演出表示ZFD」などが非表示にされていくことによって「第16F受付後表示UA」の視認性は徐々に良好とされていくこととなる。また上述の通り、「第16Fエフェクト表示EF」が表示されているなかでもその態様を確認することによって、「第16F受付後表示UA」が期待度の高い態様UA-1と期待度の低い態様UA-2とのいずれで表示されているのかを認識し易いようにしている。

30

【6233】

そして、この演出例にかかる「第16F受付後表示UA」は、図336(h1),(i1)または(k1),(l2)に示されるように、期待度の態様UA-1,UA-2に応じて、その表示内容を進展させていくこととなる。

【6234】

一方、図333、図335(a)~(f)、及び図326(g2)~(l2)に示される例とは、第16F受付期間のうち「操作関連表示が表示されない区間(非表示区間,第1区間)」内のタイミングtp2a, tp2bで「第16F操作部B(ここでは、操作ボタン410)」に対する操作受付がそれぞれなされたが、2回目の操作受付に応じた第16F受付後表示UBとしての「第2演出態様UB2」が表示されているなかで上記タイミングtpXが到来した場合を想定したものである。

40

【6235】

ここで、第16F受付期間のうち「操作関連表示が表示されない区間(非表示区間,第1区間)」内のタイミングtp2aにおいて「第16F操作部B(ここでは、操作ボタン410)」に対して1回目の操作が行われたときの演出内容(図335(a)~(c))を

50

参照)については、上記タイミング t p 2 A (図 3 3 2 を参照)において「第 1 6 F 操作部 B (ここでは、操作ボタン 4 1 0)」に対して 1 回目の操作が行われた場合と同様であるから、ここでは説明を割愛することとする。

【 6 2 3 6 】

すなわちこの例では、図 3 3 3 及び図 3 3 5 (c) , (d) に示されるように、第 1 6 F 受付期間内のタイミング t p 2 b (図 3 3 5 (c) に示される態様が現れている状況)において、「第 1 6 F 操作部 B (ここでは、操作ボタン 4 1 0)」に対して 2 回目の操作が行われた場合を想定している。該 2 回目の操作が行われると、図 3 3 3 (i) , (k) 及び図 3 3 5 (d) に示されるように、第 1 6 F 受付後変化 B の 1 つとして、「魔力値 (「魔」装飾表示に対して塗り潰された面積)が増大 (魔力値が「1」から「2」に変化)する描写」と、「魔法使い M T が M P をさらに貯めている描写」とがそれぞれ行われるようになっている (第 1 6 F 受付後表示 U B としての第 2 演出態様 U B 2)。ただしこの際、受付後出力音が可聴出力されないことは上述した通りである (図 3 3 3 (k) を参照)。

10

【 6 2 3 7 】

そしてこの例では、図 3 3 3 及び図 3 3 5 (d) , (e) に示されるように、第 1 6 F 受付後表示 U B 2 が表示されている状況 (図 3 3 5 (d) に示される状況)にあるなかでタイミング t p X が到来したことを契機として、当該第 1 6 F 受付期間の「操作関連表示が表示されない区間 (非表示区間, 第 1 区間)」が終了し、「操作関連表示が表示される区間 (表示区間, 第 2 区間)」が開始されることとなる。

20

【 6 2 3 8 】

この点、第 1 6 F 受付期間においては、こうして「操作関連表示が表示される区間 (表示区間, 第 2 区間)」が開始されると、まず、図 3 3 3 (f) , (g) 及び図 3 3 5 (e) に示されるように、特定タイミング t p X が到来したことを契機として、上記第 1 6 F 操作部 A (ここでは、刀装飾体 5 0 0 1) に対応する「第 1 6 F 操作関連表示 A (刀装飾画像 S Y G)」と、上記第 1 6 F 操作部 B (ここでは、操作ボタン 4 1 0) に対応する「第 1 6 F 操作関連表示 B (ボタン摸画像 B M G)」とがそれぞれ表示される。

【 6 2 3 9 】

ただし、第 1 6 F 受付期間では、上述した「第 1 変形例にかかる第 1 5 F 受付期間」の場合とは異なり、図 3 3 3 (d) 及び図 3 3 5 (e) に示されるように、タイミング t p X が到来したことを契機として、背景画像が変更されることや、特定発光部における発光態様が変化することはない。

30

【 6 2 4 0 】

また、この演出例では、第 1 6 F 受付後表示 U B が表示されているなかで特定タイミング t p X が到来したとしても、これを契機として、該第 1 6 F 受付後表示 U B を非表示の状態にすることはなく、「操作関連表示が表示される区間 (表示区間, 第 2 区間)」が開始された以降も継続して表示することとしており (図 3 3 3 (i) 及び図 3 3 5 (e) を参照)、その表示時間 (実行時間) が経過したときに非表示にされるようになっている。なお、図示は割愛するが、第 1 6 F 受付後表示 U B 2 が表示されていないなかで特定タイミング t p X が到来した場合は、第 1 6 F 受付後表示 U B が表示されていない状態のまま「操作関連表示が表示される区間 (表示区間, 第 2 区間)」が開始されることとなることは言うまでもない。

40

【 6 2 4 1 】

そして、図 3 3 3 、図 3 3 5 (a) ~ (f) 、及び図 3 2 6 (g 2) ~ (l 2) に示される例では、第 1 6 F 受付期間の「操作関連表示が表示される区間 (表示区間, 第 2 区間)」内のタイミング t p 2 c (図 3 3 5 (e) に示される演出表示が現れている状況)において、「第 1 6 F 操作部 B (ここでは、操作ボタン 4 1 0)」に対して 3 回目の操作が行われた場合を想定している。ただし、該 3 回目の操作が行われたときには、図 3 3 3 (i) , (k) 及び図 3 3 5 (e) , (f) に示されるように、受付後出力音が可聴出力されないことはもとより、第 1 6 F 受付後表示 U B として新たな表示 (態様) が現れることもないようになっている。

50

【 6 2 4 2 】

なおこの例では、第 1 6 F 受付期間内で「第 1 6 F 操作部 B（ここでは、操作ボタン 4 1 0）」に対して予め定められた回数分（ここでは、3 回目）の操作が行われた場合に「第 1 6 F 受付後表示 U B として新たな表示が現れることがない」ようにしたが、これに代えて、第 1 6 F 受付期間内で「第 1 6 F 操作部 B（ここでは、操作ボタン 4 1 0）」に対して操作が行われたときに判定を行うこととし、該判定の結果に基づいて、第 1 6 F 受付後表示 U B として新たな表示を行わないようにしてもよい。要は、こうした事象（第 1 6 F 受付期間内で「第 1 6 F 操作部 B（ここでは、操作ボタン 4 1 0）」に対して操作を行ったにもかかわらず、第 1 6 F 受付後表示 U B として新たな表示が現れない）については予め定められた条件が満たされたときに生じるようになっていけばよい。

10

【 6 2 4 3 】

ただし上述の通り、第 1 6 F 受付期間においても「第 1 6 F 操作部 B（ここでは、操作ボタン 4 1 0）」に対して操作を行ったにもかかわらず該操作に応じた受付後表示や受付後出力音が現れない（操作に応じた表示上の変化及び音出力が無し）ようなことがあると、遊技者としては、「第 1 6 F 操作部 B（ここでは、操作ボタン 4 1 0）」をこのまま操作し続けるだけで大丈夫なのだろうか」といった不安感を覚えることとなる。そして、このような不安感は、当該第 1 6 F 受付期間としての残り時間が少なくなるほど次第に強くなっていくと考えられる。特に、第 1 6 F 受付期間では、「第 1 6 F 操作部 B（ここでは、操作ボタン 4 1 0）」に対して操作が行われた場合、第 1 6 F 受付後表示 U B が表示されることはあっても、受付後出力音が可聴出力されることはないようになっていることから、このような不安感を覚えることは尚更である。

20

【 6 2 4 4 】

この点、図 3 3 3、図 3 3 5（a）～（f）、及び図 3 2 6（g 2）～（l 2）に示される例では、「第 1 6 F 操作部 B（ここでは、操作ボタン 4 1 0）」に対する複数回の操作によって演出進展を狙う「当初の遊技戦略（タイミング t p 2 a～t p 2 c）」を「操作関連表示が表示される区間（表示区間，第 2 区間）」内で遊技者が諦めて、当該「操作関連表示が表示される区間（表示区間，第 2 区間）」内において「第 1 6 F 操作部 A（ここでは、刀装飾体 5 0 0 1）」側への操作によって演出進展を狙う「新たな遊技戦略」に切り替えた場合を想定したものとなっている。

【 6 2 4 5 】

すなわちこの例では、図 3 3 3（a），（h），（i）に示されるように、「第 1 6 F 操作部 B（ここでは、操作ボタン 4 1 0）」に対する操作受付に応じた第 1 6 F 受付後表示 U B 2（ここでは、魔力値が「2」にされている描写や、魔法使い M T が M P をさらに貯めている描写など）が表示されており、且つ「第 1 6 F 操作関連表示 A（刀装飾画像 S Y G）」及び「第 1 6 F 操作関連表示 B（ボタン摸画像 B M G）」がそれぞれ表示されている状況にあるなかで、第 1 6 F 受付期間の「操作関連表示が表示される区間（表示区間，第 2 区間）」内のタイミング t p 2 d（図 3 3 5（f）に示される演出表示が現れている状況）において、「第 1 6 F 操作部 A（ここでは、刀装飾体 5 0 0 1）」に対する操作受付がなされた場合を想定している。

30

【 6 2 4 6 】

この第 1 6 F 受付期間では、図 3 3 3 及び図 3 3 6（g 2），（j 2）に示されるように、「操作関連表示が表示される区間（表示区間，第 2 区間）」内のタイミング t p 2 d（図 3 3 5（f）に示される演出表示が現れている状況）において「第 1 6 F 操作部 A（ここでは、刀装飾体 5 0 0 1）」に対して操作受付がなされた場合も、これを契機として、第 1 6 F 受付後変化 A を生じさせることとなる。

40

【 6 2 4 7 】

この第 1 6 F 受付後変化 A については、基本的には、第 1 6 F 受付期間の「操作関連表示が表示されない区間（非表示区間，第 1 区間）」内のタイミング t p 2 B（図 3 3 5（c）に示される演出表示が現れている状況）において「第 1 6 F 操作部 A（ここでは、刀装飾体 5 0 0 1）」に対して操作受付がなされた場合の演出内容として、図 3 3 6（g 1

50

) ~ (1 1) を参照しつつ上述した通りである。

【 6 2 4 8 】

ただしこの例では、タイミング t p 2 B の場合とは異なり、タイミング t p 2 d で「第 1 6 F 操作部 A (ここでは、刀装飾体 5 0 0 1)」に対して操作受付がなされる時点においては、第 1 6 F 受付後表示 U B が、当該第 1 6 F 受付後表示 U B としての「第 2 演出態様 U B 2」で表示されている。したがって、第 1 6 F 受付後表示 U B は、上記第 1 6 F 受付後変化 A が開始された以降も「第 2 演出態様 U B 2」としての表示を継続することとなる。なお、第 1 6 F 受付後表示 U B は、図 3 3 5 及び図 3 3 6 に示されるように、その態様 U B 1 , U B 2 にかかわらず、表示画面内の他の画像と重なるときにはいずれの画像であっても前側に重なって見えるように表示されるものとなっている。

10

【 6 2 4 9 】

また、この演出例では、タイミング t p 2 B の場合とは異なり、タイミング t p 2 d で「第 1 6 F 操作部 A (ここでは、刀装飾体 5 0 0 1)」に対して操作受付がなされる時点においては、第 1 6 F 前兆演出表示 Z F D が既に非表示の状態になっている。したがって、第 1 6 F 受付後変化 A が開始される時点で第 1 6 F 前兆演出表示 Z F D が表示状態にあることはない。ただし、「操作関連表示が表示される区間 (表示区間, 第 2 区間)」内で「第 1 6 F 操作部 A (ここでは、刀装飾体 5 0 0 1)」に対する操作受付がなされた場合であっても、該操作受付がなされた時点で第 1 6 F 前兆演出表示 Z F D が表示状態にある場合は、タイミング t p 2 B の場合と同様である。すなわち、該第 1 6 F 前兆演出表示 Z F D は、第 1 6 F 受付後変化 A が開始された以降も表示状態を継続することとなり、その後、上記操作受付がなされたことを契機として非表示の状態にされることとなる。

20

【 6 2 5 0 】

また、この演出例では、タイミング t p 2 B の場合とは異なり、タイミング t p 2 d で「第 1 6 F 操作部 A (ここでは、刀装飾体 5 0 0 1)」に対して操作受付がなされる時点においては、「第 1 6 F 操作関連表示 A (刀装飾画像 S Y G)」及び「第 1 6 F 操作関連表示 B (ボタン摸画像 B M G)」がそれぞれ表示されている状態にある。したがって、タイミング t p 2 d で「第 1 6 F 操作部 A (ここでは、刀装飾体 5 0 0 1)」に対して操作受付がなされたことに応じた「第 1 6 F エフェクト表示 E F」は、図 3 3 6 (g 2) , (j 2) に示されるように、「第 1 6 F 操作関連表示 A (刀装飾画像 S Y G)」及び「第 1 6 F 操作関連表示 B (ボタン摸画像 B M G)」がそれぞれ表示されているなかで、「第 1 6 F 操作関連表示 A (刀装飾画像 S Y G)」に対してその前方側から重なって見えるように表示されることとなる。なおこの際、第 1 6 F 受付後表示 U A は、図 3 3 6 (g 2) , (j 2) に示されるように、「第 1 6 F 操作関連表示 A (刀装飾画像 S Y G)」及び「第 1 6 F エフェクト表示 E F」のいずれよりも背後側に表示されることとなる。

30

【 6 2 5 1 】

そして、「第 1 6 F 操作関連表示 A (刀装飾画像 S Y G)」及び「第 1 6 F 操作関連表示 B (ボタン摸画像 B M G)」は、「第 1 6 F エフェクト表示 E F」が表示された後に、演出内容が進展していくなかで非表示の状態にされることとなる (図 3 3 6 (h 2) , (k 2) を参照)。

【 6 2 5 2 】

図 3 3 3、図 3 3 5 (a) ~ (f)、及び図 3 2 6 (g 2) ~ (l 2) に示される例にかかる受付後変化 A に関するそれ以外の演出内容については、図 3 3 2 や、図 3 3 5 (a) ~ (c)、及び図 3 3 6 (g 1) ~ (l 1) に示される例を説明するなかで図 3 3 2 及び図 3 3 6 (g 1) ~ (l 1) を参照しつつ上述した通りであるから、詳述を割愛することとする。

40

【 6 2 5 3 】

その他、第 1 6 F 受付期間においては、第 1 6 F 受付後表示 U A については、装飾図柄 S Z に対してその背後側に重なって見えるように表示されることとしている (図 3 3 6 (h 1) , (h 2) などを参照)。これに対し、第 1 6 F 受付後表示 U B については、装飾図柄 S Z との関係でその前方側に重なって見えるように表示されるようにしている。そし

50

て、これらの表示関係は、「操作関連表示が表示されない区間（非表示区間，第1区間）」と「操作関連表示が表示される区間（表示区間，第2区間）」とのいずれにおいても変化することはなく同じである。

【6254】

また、この演出例では、第16F受付後表示UBについては、第16F受付期間で「第16F操作部A（ここでは、刀装飾体5001）」に対する操作が行われたときにこれに基づいて非表示の状態にされることがないようにした。すなわちこの場合、図336などに示されるように、第16F受付後表示UBは、「第16F操作部A（ここでは、刀装飾体5001）」に対する操作に応じた「第16F受付後表示UA」や「第16Fエフェクト表示EF」が表示開始された時点でその表示を継続していることはもとより、「第16F操作関連表示A（刀装飾画像SYG）」、「第16F操作関連表示B（ボタン摸画像BMG）」や、「第16Fエフェクト表示EF」が非表示にされた時点においてもその表示を継続しうることとなる。

10

【6255】

ただしこの場合、第16F受付後表示UBについては、「第16F受付後表示UA」が表示されている期間中に非表示の状態にするようにしてもよい。これにより、「第16F操作部B（ここでは、操作ボタン410）」に対する操作受付（魔法使いによる魔法）によっても演出進展させることが可能であることをアピールしつつも、実際には、「第16F操作部A（ここでは、刀装飾体5001）」に対する操作受付によって演出進展した状態にあることを好適に示唆することが可能とされるようになる。

20

【6256】

また、第16F受付期間では、「第16F操作部B（ここでは、操作ボタン410）」を操作（押圧）した状態に維持し続けたとしても、これによって操作受付が複数回なされる（所定時間毎に操作受付が自動的に繰り返しなされる）ことがない（オート連打機能が有効化されない）ようになっている（図332（b）や図333（b）を参照）。なおこの場合、第16F受付期間内において、「第16F操作部B（ここでは、操作ボタン410）」に対して複数回の操作受付がなされるようにしたいのであれば、遊技者は、「第16F操作部B（ここでは、操作ボタン410）」を繰り返し操作（押圧）しなければならないことは言うまでもない。

【6257】

また、第16F受付期間とは、本来、図334（c）に示されるように、タイミングtp3が到来するときまで継続され、タイミングtp3が到来したことに基づいて終了されるものである。この点、第16F受付期間は、上述した自動ボタン機能が有効化される受付期間として発生するものとなっている。したがって、図334に示されるように、当該第16F受付期間内でいかなる操作も行われなかったときには、タイミングtp3が到来したことを契機として、当該第16F受付期間内で「第16F操作部A（ここでは、刀装飾体5001）」に対して操作受付がなされたときと同じ第16F受付後変化Aが生じることとなる。ただしこの場合、タイミングtp3が到来したことを契機として、「第16F操作部B（ここでは、操作ボタン410）」に対して操作受付がなされたときと同じ第16F受付後変化Bが生じることはない。

30

【6258】

また、第16F受付期間では、図334（j）に示されるように、その発生に関連して第16F操作関連音aが出力される。この例にかかる第16F操作関連音aは、上述した「受付許容音」として出力されるものであり、「第1許容音a1」及び「第2許容音a2」のいずれかとして選択的に可聴出力されうるようにしてもよい。例えば、第16F受付期間の発生に際して、第16F操作関連音aとして「第1許容音a1」が可聴出力されたときは、第16F操作関連音aとして「第2許容音a2」が可聴出力されたときよりも大当りが得られている期待度（割合）が高いことが示唆されるように設定することが望ましい。

40

【6259】

50

ちなみに、第16F受付期間において、第16F操作関連音aとして「第1許容音a1」及び「第2許容音a2」のいずれかが可聴出力されている間に「第16F操作部B（ここでは、操作ボタン410）」に対する操作受付がなされたときにはこれを契機として、該「第1許容音a1」または「第2許容音a2」の可聴出力が中断されることはない。ただし、第16F操作関連音aとして「第1許容音a1」及び「第2許容音a2」のいずれかが可聴出力されている間に「第16F操作部A（ここでは、刀装飾体5001）」に対する操作受付がなされたときにはこれを契機として、該「第1許容音a1」または「第2許容音a2」の可聴出力が中断されるようにしてもよい。

【6260】

また、この実施の形態にかかる第16F受付期間では、図333及び図335(f)などに示されるように、「第16F操作部B（ここでは、操作ボタン410）」を操作したときにこれに基づいて「第16F操作関連表示A（刀装飾画像SYG）」や「第16F操作関連表示B（ボタン摸画像BMG）」においてそれまで現れていた周期的変化を非表示（終了、中断、周期切り替えなど）にすることなく継続するものとなっている。すなわち、第16F受付期間では、「第16F操作関連表示A（刀装飾画像SYG）」や「第16F操作関連表示B（ボタン摸画像BMG）」における周期的変化は、「第16F操作部B（ここでは、操作ボタン410）」に対する操作受付（受付期間を終了させない操作受付）がなされる前後でその表示の態様に変化が生じることはなくそれらの周期的変化は継続したままである。したがって、「第16F操作部B（ここでは、操作ボタン410）」に対する操作受付（受付期間を終了させない操作受付）がなされた以降も、「第16F操作関連表示A（刀装飾画像SYG）」や「第16F操作関連表示B（ボタン摸画像BMG）」は、上述した各々の周期的変化（周期16F時間A、周期16F時間B）をそれぞれ進展し続けることとなる。

【6261】

これに対し、第16F受付期間では、図333及び図336に示されるように、「第16F操作部A（ここでは、刀装飾体5001）」を操作したときにはこれに基づいて「第16F操作関連表示A（刀装飾画像SYG）」や「第16F操作関連表示B（ボタン摸画像BMG）」における周期的変化を非表示にする。ここでは、「第16F操作関連表示A（刀装飾画像SYG）」及び「第16F操作関連表示B（ボタン摸画像BMG）」これ自体を非表示にすることで、それらの周期的変化を非表示にしている。

【6262】

図337～図341は、上記発生条件として「条件17F」が満たされて第17F受付期間が発生するときの演出内容についてその一例を示すタイムチャートである。より具体的には、図337は、第17F受付期間内の「操作関連表示が表示されない区間（非表示区間，第1区間）」で「第17F操作部A（ここでは、刀装飾体5001）」に対する操作受付がなされたときの演出内容についてその一例を示すタイムチャートであり、図338は、第17F受付期間内の「操作関連表示が表示される区間（表示区間，第2区間）」で「第17F操作部A（ここでは、刀装飾体5001）」に対する操作受付がなされたときの演出内容についてその一例を示すタイムチャートであり、図339は、第17F受付期間が発生して遊技者による操作が行われなかったときの演出内容についてその一例を示すタイムチャートである。また、図340及び図341は、第17F受付期間が発生するときの演出例を示す図である。

【6263】

いま、特定遊技状態（例えば、非確変・非時短である通常遊技状態）において始動条件が成立（保留消化）されて、変動パターン判定が行われた結果として「第17F変動パターン」が選択されたとすると、上記周辺制御MPU1511aでは、まず、該第17F変動パターンに対応する演出判定（予告演出判定など）を行う。そしてこの後、装飾図柄SZの変動演出（第17F変動パターンに応じた演出描写や、第17F変動パターンに応じたBGM再生（非リーチ時の通常BGM再生など）の音出力など）を開始させ、該変動演出の実行期間内で、予告演出判定の結果に応じた演出（予告演出）を、上記選択した「第

10

20

30

40

50

「第17F変動パターン」これ自体の演出に対して付加的に実行させることとなる。

【6264】

図339に示されるように、「第17F変動パターン」にかかる変動演出の実行期間内では、装飾図柄S Zの変動演出が開始されてから第17F時間が経過したタイミングt q 2が到来したことに基づいて（「条件17F」が満たされたことに基づいて）、「第17F受付後変化（第17F受付後表示UA, UBや、第17F受付後音出力など）に関しての受け」が許容される上記第17F受付期間（操作許容状態）を発生可能としている。

【6265】

ここで、この実施の形態にかかる第17F受付期間においては、第17F操作部A（ここでは、刀装飾体5001）は、当該第17F受付期間が終了されるまでの間に複数回の操作受付だけが許容可能とされ、第17F操作部B（ここでは、操作ボタン410）も、当該第17F受付期間が終了されるまでの間に複数回の操作受付が許容可能とされるものとなっている。

10

【6266】

すなわち、当該第17F受付期間（複数操作許容期間）では、例えば、複数回の操作が許容される第16F操作部B（ここでは、操作ボタン410）に対する操作を開始したものの、なかなか最終の結果表示が現れないことに遊技者が不安感を覚えて、当該第17F受付期間（複数操作許容期間）の途中で、「第17F操作部B（ここでは、操作ボタン410）に対する操作」から「第17F操作部A（ここでは、刀装飾体5001）に対する操作」へと切り替えて演出を進展させようとする場合が生じることが想定されるものとなっている。

20

【6267】

この点、パチンコ機1では、第17F受付期間を発生させる場合は、まず、遊技者に対して操作機会が付与されること（第17F受付期間が発生すること）を示唆する前兆演出表示を実行可能としている。

【6268】

この演出例にかかるパチンコ機1では、第17F受付期間が発生するよりも前の特定タイミングが到来すると、図340(a)に示されるように、上記前兆演出表示として「第17F前兆演出表示ZFD」が実行開始される。なお、この演出例にかかる「第17F前兆演出表示ZFD」は、第17F操作関連表示A, Bが表示されるタイミングの前後に跨るように表示されるようになっており、第17F操作関連表示A, Bが表示されるよりも前に非表示にされるようにしてもよい。

30

【6269】

この点、後述するが、この演出例にかかる「第17F前兆演出表示ZFD」は、上記第16F受付期間に対応する前兆演出表示（第16F前兆演出表示ZFD）と同じ演出内容とされており、これによって第16F受付期間と第17F受付期間とのいずれが発生するのかを認識し難くするようにしている。ただし、第16F前兆演出表示ZFD及び第17F前兆演出表示ZFDは、必ずしも同じ演出表示でなくてもよく、異なる演出表示であってもよい。

【6270】

すなわち、この演出例では、第17F受付期間が発生する場合、第17F操作部A（ここでは、刀装飾体5001）に対する操作受付が許容される状態になるか、または該操作受付が許容されている状態にあるときにしか出現し得ない「第17F操作関連表示A（刀装飾画像SYG）」と、第17F操作部B（ここでは、操作ボタン410）に対する操作受付が許容される状態になるか、または該操作受付が許容されている状態にあるときにしか出現し得ない「第17F操作関連表示B（ボタン摸画像BMG）」とをそれぞれ表示するものとなっている。

40

【6271】

この点、この演出例にかかる第17F受付期間は、上述の「第1変形例にかかる第15F受付期間」や「第16F受付期間」と同様、その発生時点においては、図337(c)

50

～図339(c)や、図340(b)に示されるように、上記第17F操作部A(ここでは、刀装飾体5001)を摸した摸画像表示(操作関連表示)や、上記第17F操作部B(ここでは、操作ボタン410)を摸した摸画像表示(操作関連表示)が表示されず、操作受付が許容されている状態にある操作部があることを秘匿にする「操作関連表示が表示されない区間(非表示区間,第1区間)」にあるようにする一方で、遊技者による操作が何ら行われないうちに当該第17F受付期間内にある特定タイミングtpY(例えば、受付期間が発生したときから特定時間が経過したタイミングなど、予め定められたタイミングであればよい)が到来すると、これを契機として、「操作関連表示が表示されない区間(非表示区間,第1区間)」が終了して「操作関連表示が表示される区間(表示区間,第2区間)」が開始されるものとなっている。第16F受付期間において特定タイミングtpXが到来するまでの時間と、第17F受付期間において特定タイミングtpYが到来するまでの時間とは、互いに同じ時間であってもよい。

10

【6272】

ただし、この演出例にかかる第17F受付期間は、上述の「第1変形例にかかる15F受付期間」の場合よりも、「操作関連表示が表示されない区間(非表示区間,第1区間)」としての時間(受付期間が発生してから非表示区間が終了されて秘匿解除されるまでの時間)が短い時間として設定されるものとなっている。

【6273】

また、この演出例にかかる第17F受付期間では、上述の「第1変形例にかかる15F受付期間」の場合とは異なり、背景画像としても、上述の「第2背景画像HK2」ではなく、上述の「第1背景画像HK1」が表示されているとともに、特定発光部における発光態様としても、上述の「第2発光態様」ではなく、上述の「第1発光態様」が現れるようになっている。

20

【6274】

このような構成によれば、当該第17F受付期間では、操作受付が許容されている状態であることに関する秘匿性を提供するようにしつつも、その秘匿性については、比較的緩い性能として実現されるようになることから、秘匿性演出に対して遊技者に「慣れ」が生まれるようになる。すなわちこの場合、より複雑で強固な秘匿性をもった演出を提供したとしても、遊技興趣の低下を生じ難くすることが期待されることから、演出の幅を広げることが可能とされるようになる。

30

【6275】

ちなみに、この演出例にかかる第17F受付期間では、図339(f),(g)に示されるように、特定タイミングtqXが到来すると、これを契機として、上記第17F操作部A(ここでは、刀装飾体5001)に対応する「第17F操作関連表示A(刀装飾画像SYG)」と、上記第17F操作部B(ここでは、操作ボタン410)に対応する「第17F操作関連表示B(ボタン摸画像BMG)」とがそれぞれ表示される。ただし、「第17F受付期間が発生してから特定タイミングtqXが到来するまでの時間」は、上述の「第16F受付期間が発生してから特定タイミングtpXが到来するまでの時間」よりも短い時間として設定されている。

【6276】

ここで、「第17F操作関連表示A(刀装飾画像SYG)」及び「第17F操作関連表示B(ボタン摸画像BMG)」も、周期的変化が現れうる画像表示として表示されるものとなっている。

40

【6277】

ここで、第17F受付期間において表示される「第17F操作関連表示A(刀装飾画像SYG)」を周期的変化が現れうる画像表示として表示する手法としては、例えば、図289(A),(B)に示した態様を採用するようにしてもよい。すなわちこの場合、「第17F操作部A(ここでは、刀装飾体5001)」の操作受け部を摸した部分(刀装飾画像SYG)が図289(A)に示される態様で表示された後、図289(B)に示される態様で表示される」といった動画を1つの周期的変化とすると、該周期的変化が予め

50

定められた周期 17F 時間 A を要するかたちで繰り返し現れることとなる。

【6278】

また、「第 17F 操作関連表示 B (ボタン摸画像 BMG)」についてもこれを周期的変化が現れうる画像表示として表示する手法としては、例えば、図 289 (a) ~ (d) に示した態様を採用するようにしてもよい。すなわちこの場合、「第 17F 操作部 B (ここでは、操作ボタン 410) の操作受け部を摸した部分 (ボタン摸画像 BMG) が図 289 (a) に示される態様で表示された後、図 289 (b) ~ (d) に示される各態様で順次表示される」といった動画像を 1 つの周期的変化とするとき、該周期的変化が予め定められた周期 17F 時間 B を要するかたちで繰り返し現れることとなる。

【6279】

これらの構成によれば、第 17F 受付期間では、「第 17F 操作部 A (ここでは、刀装飾体 5001)」や、「第 17F 操作部 B (ここでは、操作ボタン 410)」などにおける各「操作受け部」がその可動範囲を上下に移動する描写として現れるようになる。この例では、周期 17F 時間 A を、上述の第 13F 受付期間で表示される「周期 13F 時間 A」と同じ時間として設定することとしているが、異なる時間として設定するようにしてもよい。ただし、周期 17F 時間 A は、上述の周期 12F 時間 A, B や、周期 15F 時間 A, B、周期 16F 時間 A, B、周期 17F 時間 B よりも短い時間として設定されていることから、第 17F 受付期間では、「操作受け部」として表現される「刀装飾画像 SYG」がその可動範囲を上下に素早く移動する様子が描写されることとなる。

【6280】

またさらに、第 17F 受付期間では、図 339 (d), (e) に示されるように、上記特定タイミング t_{qX} が到来しても、これを契機として、上記「第 1 背景画像 HK1」がこれとは別の背景画像に背景変化することはないし、特定発光部においても上記「第 1 発光態様」がこれとは別の発光態様に発光変化するものもないようになっている。

【6281】

そして、こうして「操作関連表示が表示される区間 (表示区間, 第 2 区間)」が開始された以降も遊技者による操作が何ら行われないうちにタイミング t_{q3} が到来すると、図 339 (c) に示されるように、当該第 17F 受付期間が終了されて、「第 17F 操作関連表示 A (刀装飾画像 SYG)」と「第 17F 操作関連表示 B (ボタン摸画像 BMG)」とがいずれも非表示にされることとなる。

【6282】

ここで、図 337 や、図 340 (a) ~ (c)、及び図 341 (g1) ~ (m1) は、第 17F 受付期間のうち、「操作関連表示が表示されない区間 (非表示区間, 第 1 区間)」内において複数回の操作が許容される第 16F 操作部 B (ここでは、操作ボタン 410) に対する操作を開始したものの、なかなか最終の結果表示が現れないことに遊技者が不安感を覚えて、当該「操作関連表示が表示されない区間 (非表示区間, 第 1 区間)」の途中で、「第 17F 操作部 B (ここでは、操作ボタン 410) に対する操作」から「第 17F 操作部 A (ここでは、刀装飾体 5001) に対する操作」へと切り替えて演出を進展させようとした場合の演出例を示すものとなっている。

【6283】

すなわち、第 17F 受付期間内の「操作関連表示が表示されない区間 (非表示区間, 第 1 区間)」においても、上述の「第 14F 受付期間」や、「第 15F 受付期間」、「第 16F 受付期間」と同様、複数回の操作が許容される第 17F 操作部 B (ここでは、操作ボタン 410) に対する操作を行った結果として最終の結果表示が現れた場合や、演出がなかなか進展しない状況が現れた場合などには、「他にも、操作機会が秘かに付与されている状態にある操作部 (第 17F 操作部 A) があるのではないか」といった感覚を覚えさせる演出性を実現している。すなわちこの場合、「第 17F 操作部 B (ここでは、操作ボタン 410) に対する操作」から「第 17F 操作部 A (ここでは、刀装飾体 5001) に対する操作」へと操作対象を切り替えて演出を進展させようとする場合が生じやすくなる。

【6284】

10

20

30

40

50

また、この演出例にかかる第17F受付期間も、複数回の操作が許容される第17F操作部Bを何回操作したとしてもこれを契機として当該第17F受付期間が終了されることはないようになっている。

【6285】

ただし、第17F受付期間では、上述の「第14F受付期間」や「第15F受付期間」の場合とは異なり、当該第17F受付期間を発生させるにあたり、当該第17F受付期間が発生するよりも前のタイミングにおいてこれ（操作受付が許容される状態が発生すること）を示唆する第17F前兆演出表示ZFDが実行される。

【6286】

また、第17F受付期間の「操作関連表示が表示されない区間（非表示区間，第1区間）」において「第17F操作部B（ここでは、操作ボタン410）」に対する操作が行われたときは、これを契機として第17F受付後表示UBを表示する。ただしこの際、第17F受付後出力音Bが可聴出力される場合はなく必ず可聴出力されないようになっている。

【6287】

また、第17F受付期間では、「操作関連表示が表示されない区間（非表示区間，第1区間）」と「操作関連表示が表示される区間（表示区間，第2区間）」とのいずれにおいても第1背景画像HK1が表示されるが、この第1背景画像HK1については、当該第17F受付期間が継続している間に背景変化が生じないものであればよく、当該第17F受付期間が発生するよりも前から表示されるものであってもよいし、表示されないものであってもよい。例えば、第17F受付期間の「操作関連表示が表示されない区間（非表示区間，第1区間）」が発生するときに生じる背景変化によって表示されるものなど、第17F受付期間の発生時点において表示されているものであればよい。また、第17F受付期間では、このような背景画像として「第1背景画像HK1」を表示することとしたが、これに代えて、第1背景画像HK1、第2背景画像HK2、第3背景画像HK3、第4背景画像のいずれとも異なる第5背景画像として表示するようにしてもよい。

【6288】

また、上述の通り、この実施の形態にかかるパチンコ機1では、例えば、遊技盤5において、複数の発光態様のいずれかで発光可能な特定発光部（図示略）が設けられている。そして、第17F受付期間では、「操作関連表示が表示されない区間（非表示区間，第1区間）」と「操作関連表示が表示される区間（表示区間，第2区間）」とのいずれにおいても、該特定発光部が、上記複数の発光態様のうち上記「第1発光態様」で発光しているようになっている。ただし後述するが、特定発光部における発光態様は、当該第17F受付期間が継続している間であっても、「第17F操作部A（ここでは、刀装飾体5001）」に対する操作受付がなされると、これを契機として変化が生じるようになっている。この第1発光態様については、当該第17F受付期間が発生するよりも前から発光されるものであってもよいし、発光されないものであってもよい。例えば、第17F受付期間が発生するときに生じる発光態様の変化によって現れる（実行される）ものなど、第17F受付期間の発生時点において現れているものであればよい。また、第17F受付期間では、このような発光態様として「第1発光態様」が現れるようにしたが、これに代えて、第1発光態様、第2発光態様、第3発光態様、及び第4発光態様のいずれとも異なる第5発光態様が現れるようにしてもよい。

【6289】

この点、図337や、図340(a)~(c)、及び図341(g1)~(m1)に示される例では、「第17F操作部A（ここでは、刀装飾体5001）」に対する操作受付と、「第17F操作部B（ここでは、操作ボタン410）」に対する操作受付とがいずれも許容されている状態にあることを秘匿にしているなかで（操作関連表示が表示されない区間（非表示区間，第1区間）で）、タイミングtq2Aにおいて「第17F操作部B（ここでは、操作ボタン410）」に対して1回目の操作が行われた場合を想定している。タイミングtq2Aにおいて「第17F操作部B（ここでは、操作ボタン410）」に対して1回目の操作が行われると、これを契機として上記第17F受付後変化Bを生じさせ

10

20

30

40

50

うる。

【6290】

この例では、第17F受付期間内のタイミングt q 2 A (図340 (b)に示される状況)において、「第17F操作部B (ここでは、操作ボタン410)」に対して1回目の操作受付がなされた場合は、図337 (i), (k)及び図340 (c)に示されるように、第17F受付後変化Bの1つとして、「魔力値 (「魔」装飾表示に対して塗り潰された面積)が増大 (魔力値が「0」から「1」に変化)する描写」と、「魔法使いMTがMPを貯めている描写」とがそれぞれ行われるようになっている (第17F受付後表示UB1)。

【6291】

ちなみに、この実施の形態にかかる第17F受付期間では、図340及び図341に示されるように、BOSSキャラクタと対峙する「勇者YS」と「魔法使いMT」とが演出表示装置1600においてそれぞれ表示されるようになっており、「勇者YS」は「第17F操作部A (ここでは、刀装飾体5001)」に対する操作に応じて動作するキャラクタとして用いられ、「魔法使いMT」は「第17F操作部B (ここでは、操作ボタン410)」に対する操作に応じて動作するキャラクタとして用いられるようになっている。

【6292】

より具体的には、第17F受付期間内において「第17F操作部A (ここでは、刀装飾体5001)」に対する操作が行われると、「勇者YSがBOSSキャラクタを倒すことができるか否か」といった演出性が提供されるようになっており、その結果によって大当り期待度が高いか低いか (「100%」や「0%」であってもよい) が示唆されうる。

【6293】

これに対し、第17F受付期間内において「第17F操作部B (ここでは、操作ボタン410)」に対する操作が行われると、「BOSS戦から離脱 (逃亡) することができるか否か」といった演出性が提供されるようになっている。すなわち、第17F受付期間内において「第17F操作部B (ここでは、操作ボタン410)」に対する操作が行われると、表示画面内の右下に表示されている魔力値 (「魔」装飾表示に対して塗り潰された面積)が増大しうようになっており、当該魔力値が満タンになると、魔法使いMTが魔法を唱えて当該BOSS戦からの離脱 (逃亡) に成功する描写が行われる。そして、こうして離脱 (逃亡) に成功したときには、成功しなかった場合と比べて大当り期待度が高い (「100%」であってもよい) ことが示唆されうるようになる。

【6294】

また、この例にかかる第17F受付期間では、「操作関連表示が表示されない区間 (非表示区間, 第1区間)」の全域にわたって、第17F前兆演出表示ZFDが実行状態にあるものとなっているが、この第17F前兆演出表示ZFDは、「第17F操作部B (ここでは、操作ボタン410)」に対して操作が行われたこと (操作受付) を契機としてその実行状態が終了されることはない。したがって、第17F前兆演出表示ZFDは、タイミングt q 2 A (図340 (b)に示される状況)において、「第17F操作部B (ここでは、操作ボタン410)」に対して操作が行われたか否かにかかわらず、予め定められた内容で表示進展することとなる。

【6295】

また、この例では、第17F受付期間内で「第17F操作部B (ここでは、操作ボタン410)」に対して操作が行われた場合は、これに応じた受付後出力音が可聴出力されることはないようにしている (図337 (k)を参照)。すなわちこの場合、BOSSキャラクタに対して「魔法使いMT」が秘かにMPを貯める描写がなされることとなるが、遊技者としては、このような操作が複数回求められることに加えて、操作したときの手応え (演出性) が低いこともあり、「このような操作を続けても大丈夫なのか」といった不安感を煽ることができるようになる。

【6296】

ただし、第17F受付期間内で「第17F操作部B (ここでは、操作ボタン410)」

10

20

30

40

50

に対して操作を行ったときの手応え（演出性）があまりにも低いようなことがあると、遊技興趣が低下してしまう懸念がある。そこで、この演出例では、第17F受付期間内で「第17F操作部B（ここでは、操作ボタン410）」に対して操作を行ったときの第17F受付後表示UB（「魔力値が増大する描写」や「魔法使いMTがMPを貯めている描写」など）については、上述した「第17F前兆演出表示ZFD」に対してその背後側に表示されることがないようにし、重なるときにはその前方側に表示されることとしている。

【6297】

なお、このような「第17F受付後変化B」については、後述の2回目以降の操作の場合も含めて、第17F受付後表示UBとは異なる演出変化（例えば、特定発光部とは異なる演出ランプの発光態様を変化させる演出変化など）をさらに行うようにしてもよい。若しくは、このような「第17F受付後変化B」については、必ずしも複数の演出要素で実行しなくてもよく、上述した演出要素のいずれか1つ（例えば、特定発光部とは異なる演出ランプの発光態様を変化させる演出変化）のみによって実現されるものであってもよい。

【6298】

また、「第17F操作部B（ここでは、操作ボタン410）」に対する操作受付に応じた「第17F受付後表示UB」の実行時間は、当該受付期間として設定されている時間よりも長くされている。したがって、「第17F操作部B（ここでは、操作ボタン410）」に対する2回目以降の操作受付は、それ以前に行われた「第17F操作部B（ここでは、操作ボタン410）」に対する操作に応じた第17F受付後表示UBが表示されているなかで行われることとなる。これに対し、「第17F操作部A（ここでは、刀装飾体5001）」に対する操作受付に応じた「第17F受付後表示UA」の実行時間は、当該受付期間として設定されている時間よりも短くされている。したがって、第17F受付期間では、「第17F操作部A（ここでは、刀装飾体5001）」に対する2回目以降の操作受付は、それ以前に行われた「第17F操作部A（ここでは、刀装飾体5001）」に対する操作に応じた第17F受付後表示UAが表示されているなかで行われる可能性と、該第17F受付後表示UAが非表示にされているなかで行われる可能性との両方がある。

【6299】

この点、図337や、図340(a)~(c)、及び図341(g1)~(m1)に示される例では、第17F操作部A（ここでは、刀装飾体5001）」に対する操作受付と、「第17F操作部B（ここでは、操作ボタン410）」に対する操作受付とがいずれも許容されている状態にあることを秘匿にしているなかで（操作関連表示が表示されない区間（非表示区間，第1区間）で）、「第17F操作部B（ここでは、操作ボタン410）」に対する複数回の操作によって演出進展を狙う「当初の遊技戦略」を遊技者が諦めて、「第17F操作部A（ここでは、刀装飾体5001）」側への操作によって演出進展を狙う「新たな遊技戦略」に切り替えた場合を想定したものとなっている。

【6300】

すなわちこの例では、図337(a),(h),(i)及び図340(c)に示されるように、「操作関連表示が表示されない区間（非表示区間，第1区間）」内のタイミングtq2B（図340(c)に示される状況）において、「第17F操作部B（ここでは、操作ボタン410）」に対する操作受付に応じた第17F受付後表示UB1（ここでは、魔力値が「1」にされている描写や、魔法使いMTがMPを貯めている描写など）が表示されている状況にあるなかで、「第17F操作部A（ここでは、刀装飾体5001）」に対する操作受付がなされた場合を想定している。

【6301】

この第17F受付期間では、図337及び図341(g1)に示されるように、「操作関連表示が表示されない区間（非表示区間，第1区間）」内のタイミングtq2B（図340(c)に示される状況）において「第17F操作部A（ここでは、刀装飾体5001）」に対して操作受付がなされた場合は、これを契機として、第17F受付後変化Aを生じさせうる。

【6302】

10

20

30

40

50

このような第17F受付後変化Aとしては、例えば、図337(h)、(k)及び図341(g1)に示されるように、「第17F操作部A(ここでは、刀装飾体5001)」に対する1回目の操作に応じた「第17F受付後出力音A1」が可聴出力されるとともに、「第17F操作部A(ここでは、刀装飾体5001)」に対応する「第17F操作関連表示A(刀装飾画像SYG)」を視認し難くする「第17Fエフェクト表示EF1」が表示され、特定発光部における発光態様が「第1発光態様」から「発光態様Y1」に変化され、さらには第17F受付後表示UA1が表示される。ここでは、第17F受付後表示UA1として、「勇者YSが攻撃を行って、BOSSキャラクターのHPが残り75%程度まで減少する描写」が行われる。

【6303】

ただしこの例は、「操作関連表示が表示されない区間(非表示区間,第1区間)」内のタイミングtq2B(図340(c)に示される状況)において「第17F操作部A(ここでは、刀装飾体5001)」に対して操作受付がなされた場合を想定したものであるから、図337(f)及び図340(c)に示されるように、該操作受付がなされた時点において「第17F操作関連表示A(刀装飾画像SYG)」は表示状態になく非表示の状態になっている。したがって、この例にかかる第17F受付後変化Aでは、図341(g1)に示されるように、「第17F操作関連表示A(刀装飾画像SYG)」や「第17F操作関連表示B(ボタン摸画像BMG)」が表示されていない(非表示の)状態にあるなかで「第17F操作部A(ここでは、刀装飾体5001)」に対する操作受付に応じた「第17Fエフェクト表示EF1」が表示されることとなる。

【6304】

なお、第17F受付期間において「第17F操作部B(ここでは、操作ボタン410)」に対する操作が行われたときはこれに基づいて「第17F操作関連表示B(ボタン摸画像BMG)」を視認し難くするエフェクト表示EFが表示されることはない。

【6305】

また、第17F受付期間では、上記第16F受付期間の場合とは異なり、「操作関連表示が表示されない区間(非表示区間,第1区間)」内のタイミングtq2B(図340(c)に示される状況)において「第17F操作部A(ここでは、刀装飾体5001)」に対して操作受付がなされたとしても、これを契機として、第17F前兆演出表示ZFDを非表示の状態にすることがない。すなわちこの場合、第17F前兆演出表示ZFDは、該第17F前兆演出表示ZFDが表示状態にある間に「第17F操作部A(ここでは、刀装飾体5001)」に対する操作受付や「第17F操作部B(ここでは、操作ボタン410)」に対する操作受付があったか否かにかかわらず、予め定められた実行時間だけその表示状態を継続することとなる。

【6306】

また、第17F受付期間では、上述した第15F受付期間やその変形例の場合とは異なり、図337(i)に示されるように、「第17F受付後表示UB」が表示されているなかで「第17F操作部A(ここでは、刀装飾体5001)」に対する操作受付がなされたとしても、これを契機として、該「第17F受付後表示UB」を非表示の状態にすることがなく、その実行状態を継続するものとなっている。すなわちこの場合、第17F受付後表示UBは、タイミングtq2B(図340(c)に示される状況)において、「第17F操作部A(ここでは、刀装飾体5001)」に対して操作が行われたか否かにかかわらず、予め定められた時間にわたってその実行状態を継続することとなる。また、「第17F操作部A(ここでは、刀装飾体5001)」に対する1回目の操作が行われるときに「第17F操作関連音」が可聴出力されている状態にあったとしても該操作を契機としてこれが非可聴の状態にされることもない。

【6307】

ここで、「第17F受付後表示UA」は、「第17Fエフェクト表示EF」や「第17F前兆演出表示ZFD」のいずれよりも背後側に表示されるようになっており、これによって該「第17F受付後表示UA」が表示された直後はこれが視認し難くされている(図

10

20

30

40

50

341 (g1)を参照)。「第17F受付後表示UA」については、「第17Fエフェクト表示EF」や「第17F前兆演出表示ZFD」などが非表示にされていくことによって「第17F受付後表示UA」の視認性は徐々に良好とされていくこととなる。ただし、第17F受付期間では、「第17F操作部A(ここでは、刀装飾体5001)」に対して複数回の操作受付が許容されている関係上、「第17Fエフェクト表示EF」や「第17F前兆演出表示ZFD」などが非表示にされていくのを待っていると、残り時間が少なくなるデメリットがあることから、視認性の悪い状況のままで「第17F操作部A(ここでは、刀装飾体5001)」に対する操作を継続するべきかの葛藤を与えることができるようになり、緊張感を好適に付与することが期待されるようになる。

【6308】

ここで、第17F受付後表示UBは、「第17F受付後表示UA」や「第17F前兆演出表示ZFD」、「第17Fエフェクト表示EF」のいずれに対しても前側に重なって見えるように表示されるものとなっている。

【6309】

そしてこの例では、図337(a),(h),(i)に示されるように、「第17F操作部A(ここでは、刀装飾体5001)」に対する前回の操作受付に応じた受付後変化A(第17F受付後表示UAなど)が生じている状況にあり、且つ「第17F操作部B(ここでは、操作ボタン410)」に対する操作受付に応じた第17F受付後表示UB1(ここでは、魔力値が「1」にされている描写や、魔法使いMTがMPを貯めている描写など)が依然として表示されている状況にあるなかで、まず、タイミングtqXが到来し、これによって「操作関連表示が表示されない区間(非表示区間,第1区間)」が終了して「操作関連表示が表示される区間(表示区間,第2区間)」が開始され、その後、「操作関連表示が表示される区間(表示区間,第2区間)」内のタイミングtq2C,tq2D(図341(h1),(i1)に示される各タイミング)において、「第17F操作部A(ここでは、刀装飾体5001)」に対する2回目及び3回目の操作受付がそれぞれなされた場合を想定している。

【6310】

ここで、タイミングtqXが到来すると、これを契機として「第17F操作関連表示A(刀装飾画像SYG)」及び「第17F操作関連表示B(ボタン摸画像BMG)」が表示されることとなる。ただしこの例では、図341(g1)に示される状況が現れているとき、すなわち第17F受付後表示UAや、第17F受付後表示UB、第17Fエフェクト表示EF、第17F前兆演出表示ZFDが表示されている状況にあるときにタイミングtqXが到来するようになっている。したがって、「第17F操作関連表示A(刀装飾画像SYG)」及び「第17F操作関連表示B(ボタン摸画像BMG)」は、第17F受付後表示UB、第17Fエフェクト表示EF、及び第17F前兆演出表示ZFDに対してはそれらの背後側に重なって見えるように表示開始されることとなる。すなわちこの場合、第17Fエフェクト表示EFが表示されているなかで、それまで非表示の状態にあった「第17F操作関連表示A(刀装飾画像SYG)」が表示開始されることとなる。第17Fエフェクト表示EFとは、本来、「第17F操作関連表示A(刀装飾画像SYG)」が表示状態にあるときにこれを視認し難くし、さらには非表示にしていくために表示されるものであることに鑑みれば、こうした本来の機能とは逆の機能を持った構成として実現されるようになり、これによって第17Fエフェクト表示EFを前兆演出表示の代替として用いることが可能とされるなど、演出の幅を広げることが期待されるようになる。

【6311】

そして上述の通り、この演出例では、第17F受付期間内のタイミングtq2C,tq2D(図337を参照)において「第17F操作部A(ここでは、刀装飾体5001)」に対して2回目及び3回目の操作受付がなされた場合も、「第17F操作部A(ここでは、刀装飾体5001)」に対する1回目の操作受付がなされた場合と同様、図337及び図341(h1),(i1)に示されるように、第17F受付後変化Aを生じさせる。

【6312】

10

20

30

40

50

ここで、「第17F受付後出力音A1」や「第17Fエフェクト表示EF1」、特定発光部における「発光態様Y1」については、1回目の操作受付がなされた場合と、2、3回目の操作受付がなされた場合とで同じ態様が現れうる。なお、前回操作時の操作受付に応じた「第17F受付後出力音A1」や「第17Fエフェクト表示EF1」、「発光態様Y1」が実行状態の状況にあるときには、新たな操作受付に応じて前回操作時の操作受付に応じた「第17F受付後出力音A1」や「第17Fエフェクト表示EF1」、「発光態様Y1」がそれぞれ中止されて「第17F受付後出力音A1」や「第17Fエフェクト表示EF1」、「発光態様Y1」をそれぞれ新たに実行し直すこととなる。「発光態様Y1」は、所定時間が経過すると元の発光態様（ここでは、第1発光態様）に戻されるようになっている。

10

【6313】

ただし上述の通り、図337や、図340(a)~(c)、及び図341(g1)~(m1)に示される例にあって、「第17F操作部A（ここでは、刀装飾体5001）」に対する2回目以降の操作受付は、上述した1回目の操作受付の場合とは異なり、タイミングtqxが到来した以降の「操作関連表示が表示される区間（表示区間，第2区間）」内でなされるものとなっている。

【6314】

そしてこの場合、この演出例にかかる「第17F操作部A（ここでは、刀装飾体5001）」に対する2回目の操作受付（タイミングtq2C）は、「第17F操作関連表示A（刀装飾画像SYG）」が表示開始されてから最初の操作受付としてなされることとなり、すなわち該「第17F操作関連表示A（刀装飾画像SYG）」が上述の周期的変化をもって表示されているなかでなされることとなる。この点、この演出例では、タイミングtq2C（図341に示される演出表示が現れている状況）において「第17F操作部A（ここでは、刀装飾体5001）」に対して2回目の操作受付がなされると、これを契機として、それまで上述の周期的変化をもって表示状態にあった「第17F操作関連表示A（刀装飾画像SYG）」の周期的変化を非表示の状態にすることとしている。なおこの際、「第17Fエフェクト表示EF1」によって視認し難くされているものの、「第17F操作関連表示A（刀装飾画像SYG）」これ自体の表示は継続されており、それまで行われていた周期的変化だけが一旦終了されるようになっている。なお、こうして一旦終了された周期的変化は予め定められた時間が経過した後に最初から再開される。

20

30

【6315】

これに対し、この演出例にかかる「第17F操作部A（ここでは、刀装飾体5001）」に対する3回目の操作受付（タイミングtq2D）がなされる時点においては、前回（2回目）の操作受付で一旦終了された「第17F操作関連表示A（刀装飾画像SYG）」における周期的変化が、その終了状態を維持しているようにしてもよいし、終了状態が解除されて再開されているようにしてもよいが、当該3回目の操作受付がなされたときにはこれを契機として周期的変化の終了状態が再び発生することとなる。すなわちこの場合、こうして一旦終了された周期的変化は、当該3回目の操作受付がなされたときを基準として、その時点から予め定められた時間が経過した後に最初から再開されることとなる。

【6316】

40

「第17F受付後表示UA」については、「第17F操作部A（ここでは、刀装飾体5001）」に対する1回目の操作受付がなされた場合（第17F受付後表示UA1）と基本的には同様である。ただし、2回目の操作受付がなされたときには「勇者YSが攻撃を行って、BOSSキャラクタのHPが残り50%程度まで減少する描写（第17F受付後表示UA2）」が行われ（図341(h1)を参照）、3回目の操作受付がなされたときには「勇者YSが攻撃を行って、BOSSキャラクタのHPが残り25%程度まで減少する描写（第17F受付後表示UA3）」が行われるなど（図341(i1)を参照）、演出としての進展がみられるようになっている。

【6317】

なお、この例にかかる第17F受付期間では、「第17F操作部A（ここでは、刀装飾

50

体5001)」に対する操作が行われる都度、「第17F受付後表示UA1」としての演出(BOSSキャラクタのHP減少)が進展されるようにした。ただし、判定の結果に基づいて所定確率で表示が進展されるようにするなど(これ以外の方法であってもよい)、「第17F操作部A(ここでは、刀装飾体5001)」に対して操作が行われたときも、表示が進展される場合と進展されない場合とがあるようにしてもよい。ただし、第17F受付期間で「第17F操作部A(ここでは、刀装飾体5001)」に対して操作が行われた場合は、「第17F操作部B(ここでは、操作ボタン410)」に対して操作が行われた場合とは異なり、表示が進展しない場合であっても、「第17F受付後出力音A1」が可聴出力され、「第17Fエフェクト表示EF1」が表示され、「第17F操作関連表示A(刀装飾画像SYG)」における周期的変化が終了されるようになっている。また、第17F受付期間のうち「操作関連表示が表示される区間(表示区間,第2区間)」では、「第17F操作部A(ここでは、刀装飾体5001)」に対する操作を契機として当該第17F受付期間が終了されたり、「第17F受付後出力音A2」や「第17Fエフェクト表示EF2」、「発光態様Y2」がそれぞれ実行されたり、第17F受付後表示UAとしての最終態様UA4が現れる場合があるようにしたが、「操作関連表示が表示されない区間(非表示区間,第1区間)」では、「第17F操作部A(ここでは、刀装飾体5001)」に対する操作を契機として当該第17F受付期間が終了されたり、「第17F受付後出力音A2」や「第17Fエフェクト表示EF2」、「発光態様Y2」が実行されたり、第17F受付後表示UAとしての最終態様UA4が現れる場合がないようにしてもよい。

10

【6318】

20

そしてこの例では、図337(a),(h),(i)に示されるように、「第17F操作部A(ここでは、刀装飾体5001)」に対する3回目の操作受付に応じた受付後変化Aが生じている状況にあり、且つ「第17F操作部B(ここでは、操作ボタン410)」に対する操作受付に応じた第17F受付後表示UB1(ここでは、魔力値が「1」にされている描写や、魔法使いMTがMPを貯めている描写など)が依然として表示されている状況にあるなかで、第17F受付期間内のタイミングtq2E(図341(i1)に示される演出表示が現れている状況)において、「第17F操作部A(ここでは、刀装飾体5001)」に対する4回目の操作受付がなされた場合を想定している。

【6319】

このパチンコ機1では、第17F受付期間内のタイミングtq2Eにおいて「第17F操作部A(ここでは、刀装飾体5001)」に対して4回目の操作受付がなされると、第17F受付後変化Aを生じさせうる。例えば、第17F受付後変化Aの1つとして、まず、該操作に基づいて当該第17F受付期間が終了される(図337(a),(c)を参照)。また、図337(h),(k)及び図341(j1),(l1)に示されるように、「第17F操作部A(ここでは、刀装飾体5001)」に対する操作に応じた「第17F受付後出力音A2」が可聴出力されるとともに、「第17F操作部A(ここでは、刀装飾体5001)」に対応する「第17F操作関連表示A(刀装飾画像SYG)」を視認し難くする「第17Fエフェクト表示EF2」が表示され、さらには特定発光部においてそれまで現れていた発光態様(ここでは、発光態様Y1)が終了されて「発光態様Y2」として現れるとともに、第17F受付後表示UA4が表示される。

30

40

【6320】

この点、この演出例にかかる第17Fエフェクト表示EF2は、図341(j1),(j2)に示されるように、「第17F操作関連表示A(刀装飾画像SYG)」及び「第17F操作関連表示B(ボタン摸画像BMG)」がいずれも非表示の状態にされていない状況にあるなかで表示開始されるものとなっており、且つ操作した側の「第17F操作部A(ここでは、刀装飾体5001)」に対応する「第17F操作関連表示A(刀装飾画像SYG)」に対してその前方から重なってみえるように表示されるようになっている。

【6321】

なお、第17F受付期間において「第17F操作部B(ここでは、操作ボタン410)」に対する操作が行われたときはこれに基づいて「第17F操作関連表示B(ボタン摸画

50

像 B M G) 」を視認し難くするエフェクト表示 E F が表示されることはない。

【 6 3 2 2 】

また、第 1 7 F 受付期間内での「第 1 7 F 操作部 A (ここでは、刀装飾体 5 0 0 1) 」に対する 4 回目の操作受付に応じた「第 1 7 F 受付後表示 U A 4 」としては、相対的に期待度 (大当りが得られている割合) が高い態様 U A 4 - 1 (図 3 4 1 (j 1) , (k 1)) が現れる場合と、該態様よりも期待度 (大当りが得られている割合) が低い態様 U A 4 - 2 (図 3 4 1 (l 1) , (m 1)) が現れる場合とがあるようになっている。また上述の通り、第 1 7 F 受付後表示 U A 4 が表示されるときには、これに対応した「第 1 7 F 受付後出力音 A 2 」が可聴出力されるとともに特定発光部において発光態様 Y 2 が現れるが、該「第 1 7 F 受付後出力音 A 2 」や「発光態様 Y 2 」についても期待度を示唆する態様で実行するようにしてもよい。

10

【 6 3 2 3 】

この点、「第 1 7 F 受付後表示 U A 4 」として相対的に期待度が高い態様 U A 4 - 1 が現れるときには、図 3 4 1 (i 1) に示されるように、「第 1 7 F 受付後表示 U A 4 」として相対的に期待度が低い態様 U A 4 - 2 が現れるときとは異なる態様である「第 1 7 F エフェクト表示 E F 2 - 1 」を表示することとしている。

【 6 3 2 4 】

すなわち、「第 1 7 F 受付後表示 U A 」として相対的に期待度が高い態様 U A 4 - 1 が現れるときには、第 1 7 F エフェクト表示 E F 2 として、第 1 態様 E F 2 - 1 (図 3 4 1 (j 1) を参照) を表示するようになっており、これによって「第 1 7 F 受付後表示 U A 4 」として相対的に期待度が高い態様 U A 4 - 1 が現れることを示唆することができるようになる。

20

【 6 3 2 5 】

これに対し、「第 1 7 F 受付後表示 U A 4 」として相対的に期待度が低い態様 U A 4 - 2 が現れるときには、図 3 4 1 (l 1) に示されるように、「第 1 7 F 受付後表示 U A 4 」として相対的に期待度が高い態様 U A 4 - 1 が現れるときとは異なる態様である「第 1 7 F エフェクト表示 E F 2 - 2 」を表示することとしている。

【 6 3 2 6 】

すなわち、「第 1 7 F 受付後表示 U A 4 」として相対的に期待度が低い態様 U A 4 - 2 が現れるときには、第 1 7 F エフェクト表示 E F 2 として、第 2 態様 E F 2 - 2 (図 3 4 1 (l 1) を参照) を表示するようになっており、これによって「第 1 7 F 受付後表示 U A 4 」として相対的に期待度が低い態様 U A - 2 が現れることを示唆することができるようになる。なお、第 1 7 F エフェクト表示 E F 2 は、第 1 態様 E F 2 - 1 及び第 2 態様 E F 2 - 2 のいずれも、第 1 7 F エフェクト表示 E F 1 とは異なる画像表示として表示されるものである。

30

【 6 3 2 7 】

また、この実施の形態にかかる第 1 7 F 受付期間では、「第 1 7 F 操作関連表示 A (刀装飾画像 S Y G) 」及び「第 1 7 F 操作関連表示 B (ボタン摸画像 B M G) 」については、図 3 3 7 及び図 3 4 1 (j 1) ~ (m 1) に示されるように、「第 1 7 F 操作部 A (ここでは、刀装飾体 5 0 0 1) 」に対する 4 回目の操作受付に基づいてその周期的変化を非表示にする。ここでは、「第 1 7 F 操作関連表示 A (刀装飾画像 S Y G) 」及び「第 1 7 F 操作関連表示 B (ボタン摸画像 B M G) 」自体をそれぞれ非表示にすることによってその周期的変化を非表示にすることとなる。

40

【 6 3 2 8 】

なおこの例では、操作受付がなされた直後の状況 (第 1 7 F エフェクト表示 E F 2 が表示されている状況) にあるときには (図 3 4 1 (j 1) , (l 1) を参照)、「第 1 7 F 操作関連表示 A (刀装飾画像 S Y G) 」及び「第 1 7 F 操作関連表示 B (ボタン摸画像 B M G) 」は非表示の状態にされておらず、「第 1 7 F 操作関連表示 A (刀装飾画像 S Y G) 」は、当該第 1 7 F エフェクト表示 E F 2 の背後側に重なって見えるように表示されている。そしてこの後、こうした「第 1 7 F 操作関連表示 A (刀装飾画像 S Y G) 」及び「

50

第 1 7 F 操作関連表示 B (ボタン摸画像 B M G) 」を、「第 1 7 F 操作部 A (ここでは、刀装飾体 5 0 0 1) 」に対する 4 回目の操作受付に基づいて非表示の状態にすることとしている (図 3 4 1 (k 1) , (m 1) を参照) 。ただし、操作受付がなされた直後の状況にあるときからこれを非表示にするようにしてもよい。

【 6 3 2 9 】

ここで、「第 1 3 F 受付後表示 U A 4 」は、こうした「第 1 3 F 操作関連表示 A (刀装飾画像 S Y G) 」や、「第 1 3 F 操作関連表示 B (ボタン摸画像 B M G) 」、「第 1 3 F エフェクト表示 E F 2 」のいずれよりも背後側に表示されるようになっており、これによって該「第 1 3 F 受付後表示 U A 4 」が表示された直後はこれが視認し難くされている (図 2 9 1 (i) , (l) を参照) 。ただし、「第 1 3 F 操作関連表示 A (刀装飾画像 S Y G) 」や、「第 1 3 F 操作関連表示 B (ボタン摸画像 B M G) 」、「第 1 3 F エフェクト表示 E F 2 」などが非表示にされていくことによって「第 1 3 受付後表示 U A 4 」の視認性は徐々に良好とされていくこととなる。また上述の通り、「第 1 3 F エフェクト表示 E F 2 」が表示されているなかでもその態様を確認することによって、「第 1 3 F 受付後表示 U A 4 」が期待度の高い態様 U A 4 - 1 と期待度の低い態様 U A 4 - 2 とのいずれで表示されているのかを認識し易いようにしている。

10

【 6 3 3 0 】

そして、この演出例にかかる「第 1 7 F 受付後表示 U A 4 」は、期待度の態様 U A 4 - 1 , U A 4 - 2 に応じて、その表示内容を進展させていくこととなる。

【 6 3 3 1 】

また、この実施の形態にかかる第 1 7 F 受付期間にあって、背景画像 (ここでは、第 1 背景画像 H K 1) については、図 3 3 7 (d) に示されるように、当該第 1 7 F 受付期間内で「第 1 7 F 操作部 A (ここでは、刀装飾体 5 0 0 1) 」に対する操作を契機として別の背景画像に切り替え (背景変化) されることはないし、当該第 1 7 F 受付期間内で「第 1 7 F 操作部 B (ここでは、操作ボタン 4 1 0) 」に対する操作を契機として別の背景画像に切り替え (背景変化) されることもない。

20

【 6 3 3 2 】

ただしこれに代えて、第 1 7 F 受付期間にあって、背景画像 (ここでは、第 1 背景画像 H K 1) については、当該第 1 7 F 受付期間内で「第 1 7 F 操作部 B (ここでは、操作ボタン 4 1 0) 」に対する操作を契機として別の背景画像に切り替え (背景変化) されることはないが、当該第 1 7 F 受付期間内で「第 1 7 F 操作部 A (ここでは、刀装飾体 5 0 0 1) 」に対する操作を契機として別の背景画像に切り替え (背景変化) されうるようにしてもよい。さらに言えば、当該第 1 7 F 受付期間内で「第 1 7 F 操作部 A (ここでは、刀装飾体 5 0 0 1) 」に対する操作を契機として別の背景画像に切り替え (背景変化) される場合 (例えば、タイミング t q 2 E における操作) と切り替え (背景変化) されない場合 (例えば、タイミング t q 2 B ~ t q 2 D における各操作) との両方があるようにしてもよい。

30

【 6 3 3 3 】

この点、この実施の形態にかかる第 1 7 F 受付期間にあって、特定発光部における発光態様については、図 3 3 7 (e) に示されるように、当該第 1 7 F 受付期間内で「第 1 7 F 操作部 A (ここでは、刀装飾体 5 0 0 1) 」に対する操作を契機として別の発光態様 (ここでは、発光態様 Y 1 , Y 2) に切り替え (発光変化) されうるが、当該第 1 7 F 受付期間内で「第 1 7 F 操作部 B (ここでは、操作ボタン 4 1 0) 」に対する操作を契機としては別の発光態様に切り替え (発光変化) されることがないようになっている。

40

【 6 3 3 4 】

一方、図 3 3 8、図 3 4 0 (a) ~ (f)、及び図 3 4 1 (g 2) ~ (m 2) に示される例とは、第 1 7 F 受付期間のうち「操作関連表示が表示されない区間 (非表示区間、第 1 区間) 」内のタイミング t q 2 a , t q 2 b で「第 1 7 F 操作部 B (ここでは、操作ボタン 4 1 0) 」に対する操作受付がそれぞれなされたが、2 回目の操作受付に応じた第 1 7 F 受付後表示 U B としての「第 2 演出態様 U B 2 」が表示されているなかで上記タイミ

50

ング t q X が到来した場合を想定したものである。

【 6 3 3 5 】

ここで、第 1 7 F 受付期間のうち「操作関連表示が表示されない区間（非表示区間，第 1 区間）」内のタイミング t q 2 a において「第 1 7 F 操作部 B（ここでは、操作ボタン 4 1 0）」に対して 1 回目の操作が行われたときの演出内容（図 3 4 0（a）～（c）を参照）については、上記タイミング t q 2 A（図 3 3 8 を参照）において「第 1 7 F 操作部 B（ここでは、操作ボタン 4 1 0）」に対して 1 回目の操作が行われた場合と同様であるから、ここでは説明を割愛することとする。

【 6 3 3 6 】

すなわちこの例では、図 3 3 8 及び図 3 4 0（c），（d）に示されるように、第 1 7 F 受付期間内のタイミング t q 2 b（図 3 4 0（c）に示される態様が現れている状況）において、「第 1 7 F 操作部 B（ここでは、操作ボタン 4 1 0）」に対して 2 回目の操作が行われた場合を想定している。該 2 回目の操作が行われると、図 3 3 8（i），（k）及び図 3 4 0（d）に示されるように、第 1 7 F 受付後変化 B の 1 つとして、「魔力値（「魔」装飾表示に対して塗り潰された面積）が増大（魔力値が「1」から「2」に変化）する描写」と、「魔法使い M T が M P をさらに貯めている描写」とがそれぞれ行われるようになっている（第 1 7 F 受付後表示 U B としての第 2 演出態様 U B 2）。ただしこの際、受付後出力音が可聴出力されないことは上述した通りである（図 3 3 8（k）を参照）。

【 6 3 3 7 】

そしてこの例では、図 3 3 8 及び図 3 4 0（d），（e）に示されるように、第 1 7 F 受付後表示 U B 2 が表示されている状況（図 3 4 0（d）に示される状況）にあるなかでタイミング t q X が到来したことを契機として、当該第 1 7 F 受付期間の「操作関連表示が表示されない区間（非表示区間，第 1 区間）」が終了し、「操作関連表示が表示される区間（表示区間，第 2 区間）」が開始されることとなる。

【 6 3 3 8 】

この点、第 1 7 F 受付期間においては、こうして「操作関連表示が表示される区間（表示区間，第 2 区間）」が開始されると、まず、図 3 3 8（f），（g）及び図 3 4 0（e）に示されるように、特定タイミング t q X が到来したことを契機として、上記第 1 7 F 操作部 A（ここでは、刀装飾体 5 0 0 1）に対応する「第 1 7 F 操作関連表示 A（刀装飾画像 S Y G）」と、上記第 1 7 F 操作部 B（ここでは、操作ボタン 4 1 0）に対応する「第 1 7 F 操作関連表示 B（ボタン摸画像 B M G）」とがそれぞれ表示される。

【 6 3 3 9 】

ただし、第 1 7 F 受付期間では、上述した「第 1 変形例にかかる第 1 5 F 受付期間」の場合とは異なり、図 3 3 8（d）及び図 3 4 0（e）に示されるように、タイミング t q X が到来したことを契機として、背景画像が変更されることや、特定発光部における発光態様が変化することはない。

【 6 3 4 0 】

また、この演出例では、第 1 7 F 受付後表示 U B が表示されているなかで特定タイミング t q X が到来したとしても、これを契機として、該第 1 7 F 受付後表示 U B を非表示の状態にすることはなく、「操作関連表示が表示される区間（表示区間，第 2 区間）」が開始された以降も継続して表示することとしており（図 3 3 8（i）及び図 3 4 0（e）を参照）、その表示時間（実行時間）が経過したときに非表示にされるようになっている。なお、図示は割愛するが、第 1 7 F 受付後表示 U B 2 が表示されていないなかで特定タイミング t q X が到来した場合は、第 1 7 F 受付後表示 U B が表示されていない状態のまま「操作関連表示が表示される区間（表示区間，第 2 区間）」が開始されることとなることは言うまでもない。

【 6 3 4 1 】

そして、図 3 3 8、図 3 4 0（a）～（f）、及び図 3 4 1（g 2）～（m 2）に示される例では、第 1 7 F 受付期間の「操作関連表示が表示される区間（表示区間，第 2 区間）」内のタイミング t q 2 c（図 3 4 0（e）に示される演出表示が現れている状況）に

10

20

30

40

50

において、「第17F操作部B(ここでは、操作ボタン410)」に対して3回目の操作が行われた場合を想定している。ただし、該3回目の操作が行われたときには、図338(i), (k)及び図340(e), (f)に示されるように、受付後出力音が可聴出力されないことはもとより、第17F受付後表示UBとして新たな表示(態様)が現れることもないようになっている。

【6342】

なおこの例では、第17F受付期間内で「第17F操作部B(ここでは、操作ボタン410)」に対して予め定められた回数分(ここでは、3回目)の操作が行われた場合に「第17F受付後表示UBとして新たな表示が現れることがない」ようにしたが、これに代えて、第17F受付期間内で「第17F操作部B(ここでは、操作ボタン410)」に対して操作が行われたときに判定を行うこととし、該判定の結果に基づいて、第17F受付後表示UBとして新たな表示を行わないようにしてもよい。要は、こうした事象(第17F受付期間内で「第17F操作部B(ここでは、操作ボタン410)」に対して操作を行ったにもかかわらず、第17F受付後表示UBとして新たな表示が現れない)については予め定められた条件が満たされたときに生じるようになっていけばよい。

10

【6343】

ただし上述の通り、第17F受付期間においても「第17F操作部B(ここでは、操作ボタン410)」に対して操作を行ったにもかかわらず該操作に応じた受付後表示や受付後出力音が現れない(操作に応じた表示上の変化及び音出力が無し)ようなことがあると、遊技者としては、「第17F操作部B(ここでは、操作ボタン410)」をこのまま操作し続けるだけで大丈夫なのだろうか」といった不安感を覚えることとなる。そして、このような不安感は、当該第17F受付期間としての残り時間が少なくなるほど次第に強くなっていくと考えられる。特に、第17F受付期間では、「第17F操作部B(ここでは、操作ボタン410)」に対して操作が行われた場合、第17F受付後表示UBが表示されることはあっても、受付後出力音が可聴出力されることはないようになっていることから、このような不安感を覚えることは尚更である。

20

【6344】

この点、図338、図340(a)~(f)、及び図341(g2)~(m2)に示される例では、「第17F操作部B(ここでは、操作ボタン410)」に対する複数回の操作によって演出進展を狙う「当初の遊技戦略(タイミングtq2a~tq2c)」を「操作関連表示が表示される区間(表示区間, 第2区間)」内で遊技者が諦めて、当該「操作関連表示が表示される区間(表示区間, 第2区間)」内において「第17F操作部A(ここでは、刀装飾体5001)」側への操作によって演出進展を狙う「新たな遊技戦略」に切り替えた場合を想定したものとなっている。

30

【6345】

すなわちこの例では、図338(a), (h), (i)に示されるように、「第17F操作部B(ここでは、操作ボタン410)」に対する操作受付に応じた第17F受付後表示UB2(ここでは、魔力値が「2」にされている描写や、魔法使いMTがMPをさらに貯めている描写など)が表示されており、且つ「第17F操作関連表示A(刀装飾画像SYG)」及び「第17F操作関連表示B(ボタン摸画像BMG)」がそれぞれ表示されている状況にあるなかで、第17F受付期間の「操作関連表示が表示される区間(表示区間, 第2区間)」内のタイミングtq2d(図335(f)に示される演出表示が現れている状況)において、「第17F操作部A(ここでは、刀装飾体5001)」に対して1回目の操作受付がなされ、その後、同区間(表示区間, 第2区間)内のタイミングtq2e(図341(g2)に示される演出表示が現れている状況)、タイミングtq2f(図341(h2)に示される演出表示が現れている状況)、タイミングtq2g(図341(i2)に示される演出表示が現れている状況)において、「第17F操作部A(ここでは、刀装飾体5001)」に対して2~4回目の操作受付がそれぞれなされた場合を想定している。

40

【6346】

50

この第17F受付期間では、図338及び図341(g2)に示されるように、「操作関連表示が表示される区間(表示区間,第2区間)」内の上記各タイミングtq2d~tq2gにおいて「第17F操作部A(ここでは、刀装飾体5001)」に対して操作受付がなされた場合も、これを契機として、第17F受付後変化Aをそれぞれ生じさせることとなる。

【6347】

これらの各第17F受付後変化Aについては、基本的には、第17F受付期間の「操作関連表示が表示されない区間(非表示区間,第1区間)」内の各タイミングtq2B~tq2Eにおいて「第17F操作部A(ここでは、刀装飾体5001)」に対して操作受付がなされた場合の演出内容として、図341(g1)~(m1)を参照しつつ上述した通りである。

10

【6348】

ただしこの例では、タイミングtq2Bの場合とは異なり、タイミングtq2dで「第17F操作部A(ここでは、刀装飾体5001)」に対して操作受付がなされる時点においては、第17F受付後表示UBが、当該第17F受付後表示UBとしての「第2演出態様UB2」で表示されている。したがって、第17F受付後表示UBは、上記第17F受付後変化Aが開始された以降も「第2演出態様UB2」としての表示を継続することとなる。なお、第17F受付後表示UBは、図340及び図341に示されるように、その態様UB1,UB2にかかわらず、表示画面内の他の画像と重なるときにはいずれの画像であっても前側に重なって見えるように表示されるものとなっている。

20

【6349】

また、この演出例では、タイミングtq2Bの場合とは異なり、タイミングtq2dで「第17F操作部A(ここでは、刀装飾体5001)」に対して操作受付がなされる時点においては、第17F前兆演出表示ZFDが既に非表示の状態になっている。したがって、第17F受付後変化Aが開始される時点で第17F前兆演出表示ZFDが表示状態にあることはない。ただし、「操作関連表示が表示される区間(表示区間,第2区間)」内で「第17F操作部A(ここでは、刀装飾体5001)」に対する操作受付がなされた場合であっても、該操作受付がなされた時点で第17F前兆演出表示ZFDが表示状態にある場合は、タイミングtq2Bの場合と同様である。すなわち、該第17F前兆演出表示ZFDは、第17F受付後変化Aが開始された以降も表示状態を継続することとなり、その後、上記操作受付がなされたことを契機として非表示の状態にされることとなる。

30

【6350】

また、この演出例では、タイミングtq2Bの場合とは異なり、タイミングtq2dで「第17F操作部A(ここでは、刀装飾体5001)」に対して操作受付がなされる時点においては、「第17F操作関連表示A(刀装飾画像SYG)」及び「第17F操作関連表示B(ボタン摸画像BMG)」がそれぞれ表示されている状態にある。したがって、タイミングtq2dで「第17F操作部A(ここでは、刀装飾体5001)」に対して操作受付がなされたことに応じた「第17Fエフェクト表示EF」は、図341(g2)に示されるように、「第17F操作関連表示A(刀装飾画像SYG)」及び「第17F操作関連表示B(ボタン摸画像BMG)」がそれぞれ上述の周期的変化をもって表示されているなかで、「第17F操作関連表示A(刀装飾画像SYG)」に対してその前方側から重なって見えるように表示されることとなる。なおこの際、第17F受付後表示UAは、図341(g2)に示されるように、「第17F操作関連表示A(刀装飾画像SYG)」及び「第17Fエフェクト表示EF」のいずれよりも背後側に表示されることとなる。

40

【6351】

したがって、タイミングtq2B(図337を参照)で「第17F操作部A(ここでは、刀装飾体5001)」に対して1回目の操作受付がなされた場合とは異なり、タイミングtq2d(図338を参照)で「第17F操作部A(ここでは、刀装飾体5001)」に対して1回目の操作受付がなされた場合は、これを契機として、それまで上述の周期的変化をもって表示状態にあった「第17F操作関連表示A(刀装飾画像SYG)」の周期

50

的变化を非表示の状態にすることとなる。なおこの際、「第17Fエフェクト表示EF1」によって視認し難くされているものの、「第17F操作関連表示A(刀装飾画像SYG)」これ自体の表示は継続されており、それまで行われていた周期的変化だけが一旦終了されるようになっている。こうして一旦終了された周期的変化は予め定められた時間が経過した後に最初から再開されることは上述した通りである。

【6352】

そして、タイミングtq2e(図338を参照)で「第17F操作部A(ここでは、刀装飾体5001)」に対して2回目の操作受付がなされた時点においては前回(1回目)の操作受付で一旦終了された「第17F操作関連表示A(刀装飾画像SYG)」における周期的変化が、その終了状態を維持しているようにしてもよいし、終了状態が解除されて再開されているようにしてもよいが、当該2回目の操作受付がなされたときにはこれを契機として周期的変化の終了状態が再び発生することとなる。すなわちこの場合、こうして一旦終了された周期的変化は、当該2回目の操作受付がなされたときを基準として、その時点から予め定められた時間が経過した後に最初から再開されることとなる。

10

【6353】

その他、第17F受付期間においては、第17F受付後表示UAについては、装飾図柄SZに対してその背後側に重なって見えるように表示されることとしている(図341(j1),(l1),(j2),(l2)などを参照)。これに対し、第17F受付後表示UBについては、装飾図柄SZとの関係でその前方側に重なって見えるように表示されるようにしている。そして、これらの表示関係は、「操作関連表示が表示されない区間(非表示区間,第1区間)」と「操作関連表示が表示される区間(表示区間,第2区間)」とのいずれにおいても変化することはないこととなる。

20

【6354】

また、この演出例では、第17F受付後表示UBについては、第17F受付期間で「第17F操作部A(ここでは、刀装飾体5001)」に対する操作が行われたときにこれに基づいて非表示の状態にされることがないようにした。すなわちこの場合、図341などに示されるように、第17F受付後表示UBは、「第17F操作部A(ここでは、刀装飾体5001)」に対する操作に応じた「第17F受付後表示UA」や「第17Fエフェクト表示EF」が表示開始された時点でその表示を継続していることはもとより、「第17F操作関連表示A(刀装飾画像SYG)」、「第17F操作関連表示B(ボタン摸画像BMG)」や、「第17Fエフェクト表示EF」が非表示にされた時点においてもその表示を継続しうることとなる。

30

【6355】

ただしこの場合、第17F受付後表示UB(魔力値が増大する描写や、魔法使いMTがMPを貯めている描写など)については、「第17F受付後表示UA4」が表示されている期間中に非表示の状態にすることが必須ではないが望ましい。これにより、「第17F操作部B(ここでは、操作ボタン410)」に対する操作受付(魔法使いによる魔法)によっても演出進展させることが可能であることをアピールしつつも、実際には、「第17F操作部A(ここでは、刀装飾体5001)」に対する操作受付によって演出進展した状態にあることを好適に示唆することが可能とされるようになる。

40

【6356】

また、第17F受付期間では、図339(j)などに示されるように、その発生に関連して第17F操作関連音aが出力される。この例にかかる第17F操作関連音aは、上述した「受付許容音」として出力されるものであり、「第1許容音a1」及び「第2許容音a2」のいずれかとして選択的に可聴出力されうるようにしてもよい。例えば、第17F受付期間の発生に際して、第17F操作関連音aとして「第1許容音a1」が可聴出力されたときは、第17F操作関連音aとして「第2許容音a2」が可聴出力されたときよりも大当りが得られている期待度(割合)が高いことが示唆されるように設定することが望ましい。なお、第17F操作関連音aの態様である「第1許容音a1」は、上述した第16F操作関連音aの態様である「第1許容音a1」と同じ音として出力されるものであり

50

、第17F操作関連音aの態様である「第2許容音a2」は、上述した第16F操作関連音aの態様である「第2許容音a2」とは異なる音として出力されるものとなっている。ただし、第17F操作関連音aの態様である「第2許容音a2」についても、上述した第16F操作関連音aの態様である「第2許容音a2」と同じ音として出力されるようにしてもよい。また、第17F受付許容音については、必ずしも複数態様（複数の許容音）のいずれかで出力されるものでなくてもよく、一の態様（一の許容音）のみによって出力されるものであってもよい。

【6357】

ちなみに、第17F受付期間においては、第17F操作関連音aとして「第1許容音a1」及び「第2許容音a2」のいずれかが可聴出力されている間に「第16F操作部A（ここでは、刀装飾体5001）」及び「第17F操作部B（ここでは、操作ボタン410）」のいずれに対して操作受付がなされたとしても、これを契機として、該「第1許容音a1」または「第2許容音a2」の可聴出力が中断されることはない。

10

【6358】

また、この実施の形態にかかる第17F受付期間では、図338及び図340(f)などに示されるように、「第17F操作部B（ここでは、操作ボタン410）」を操作したときにこれに基づいて「第17F操作関連表示A（刀装飾画像SYG）」や「第17F操作関連表示B（ボタン摸画像BMG）」においてそれまで現れていた周期的変化を非表示（終了、中断、周期切り替えなど）にすることなく継続するものとなっている。すなわち、第17F受付期間では、「第17F操作関連表示A（刀装飾画像SYG）」や「第17F操作関連表示B（ボタン摸画像BMG）」における周期的変化は、「第17F操作部B（ここでは、操作ボタン410）」に対する操作受付（受付期間を終了させない操作受付）がなされる前後でその表示の態様に変化が生じることはなくそれらの周期的変化は継続したままである。したがって、「第17F操作部B（ここでは、操作ボタン410）」に対する操作受付（受付期間を終了させない操作受付）がなされた以降も、「第17F操作関連表示A（刀装飾画像SYG）」や「第17F操作関連表示B（ボタン摸画像BMG）」は、上述した各々の周期的変化（周期17F時間A、周期17F時間B）をそれぞれ進捗し続けることとなる。

20

【6359】

これに対し、第17F受付期間では、図333及び図336に示されるように、「第17F操作部A（ここでは、刀装飾体5001）」を操作したときにはこれに基づいて「第17F操作関連表示A（刀装飾画像SYG）」や「第17F操作関連表示B（ボタン摸画像BMG）」における周期的変化を非表示にする。ここでは、「第17F操作部A（ここでは、刀装飾体5001）」に対する1～3回目の操作受付では、「第17F操作関連表示A（刀装飾画像SYG）」及び「第17F操作関連表示B（ボタン摸画像BMG）」これ自体は非表示にせずそれらの周期的変化を非表示（終了）にするが、「第17F操作部A（ここでは、刀装飾体5001）」に対する4回目の操作受付では、「第17F操作関連表示A（刀装飾画像SYG）」及び「第17F操作関連表示B（ボタン摸画像BMG）」これ自体を非表示にすることで、それらの周期的変化を非表示にしている。

30

【6360】

またこの例では、第17F受付期間が継続されている間、ゲージ画像GGが時間経過に応じて減少する描写を行うこととしているが、必ずしも行わないようにしてもよい。

40

【6361】

また、第17F受付期間では、「第17F操作部A（ここでは、刀装飾体5001）」に対して操作が行われたことに基づいて、「第17F操作関連表示A（刀装飾画像SYG）」及び「第17F操作関連表示B（ボタン摸画像BMG）」を非表示の状態にしたり、当該第17F受付期間を終了させたりすることとした。ただし、「第17F操作部B（ここでは、操作ボタン410）」に対して操作が行われたときには、当該操作が何回行われたとしてもこれを契機として「第17F操作関連表示A（刀装飾画像SYG）」及び「第17F操作関連表示B（ボタン摸画像BMG）」を非表示の状態にしたり、当該第17F

50

受付期間を終了させたりすることはないようにしてもよい。

【6362】

例えば、第17F受付期間内で「第17F操作部B（ここでは、操作ボタン410）」に対して操作を繰り返し行った結果として魔力値（「魔」装飾表示に対して塗り潰された面積）が最大まで貯まったときには、当該第17F受付期間が終了されるタイミングtq3が到来するまで待機し、該タイミングtq3が到来したことに基づいて魔法をかけて離脱する演出を行うようにしてもよい。そしてこの場合、魔力値が最大まで貯まったとしても、タイミングtq3が到来するまでの間は「第17F操作部A（ここでは、刀装飾体5001）」に対する操作受付も許容されている状態にあるようにすれば、魔法をかけて離脱する演出が確定されているなかでBOSキャラクタに対して複数回の攻撃を行うこと

10

【6363】

若しくは、第17F受付期間を発生させるのに先立って演出判定を行うこととし、該演出判定の結果として特別の判定結果が得られなかったときには、第17F受付期間内で「第17F操作部B（ここでは、操作ボタン410）」に対して操作を何回行ったとしても魔力値が最大まで貯まることがない（受付期間が終了されない）ことが予め定められている演出として実行されるようにしてもよい。なおこの場合、「第17F操作部A（ここでは、刀装飾体5001）」に対して4回目の操作を行ったときには、「第17F受付後表示UA4」として、相対的に期待度が低い態様UA4-2が必ず現れるようにしてもよいし、相対的に期待度が高い態様UA4-1が現れる可能性があるようにしてもよい。この点、「第17F操作部A（ここでは、刀装飾体5001）」に対して操作を行ったときには、相対的に期待度が高い態様UA4-1が現れる可能性があるようにすれば、「第17F操作部B（ここでは、操作ボタン410）」に対して操作を何回行ったとしても魔力値を増大まで貯めることができなかつたときの遊技興趣の低下を好適に抑制することが期待されうる。

20

【6364】

また、第17F受付期間では、「第17F操作関連表示B（ボタン摸画像BMG）」として表示されており且つ複数回の操作受付が許容可能とされている「第17F操作部B（ここでは、操作ボタン410）」を操作（押圧）した状態に維持し続けたとしても、これによって操作受付が複数回なされる（所定時間毎に操作受付が自動的に繰り返しなされる）ことがない（オート連打機能が有効化されない）ようになっている（図337（b）及び図338（b）を参照）。なおこの場合、第17F受付期間内において、「第17F操作関連表示B（ボタン摸画像BMG）」に対応する「第17F操作部B（ここでは、操作ボタン410）」に対して複数回の操作受付がなされるようにしたいのであれば、遊技者は、「第17F操作部B（ここでは、操作ボタン410）」を繰り返し操作（押圧）しなければならないことは言うまでもない。

30

【6365】

ただし、第17F受付期間では、「第17F操作関連表示A（刀装飾画像SYG）」として表示されており且つ複数回の操作受付が許容可能とされている「第17F操作部A（ここでは、刀装飾体5001）」を操作（押圧）した状態に維持し続けたときには、これによって操作受付が複数回なされる（オート連打機能が有効化されて所定時間毎に操作受付が自動的に繰り返しなされる）ようになっている（図337（a）及び図338（a）を参照）。この演出例では、タイミングtq2B（図340（c）に示される演出表示が現れている状況）、またはタイミングtq2d（図340（f）に示される演出表示が現れている状況）から「第17F操作部A（ここでは、刀装飾体5001）」を操作（押圧）した状態に維持した場合を想定しており、これによって所定時間毎に操作受付がなされるようになっている（タイミングtq2C, tq2D, tq2E、またはタイミングtq

40

50

2 e , t q 2 f , t q 2 g)。

【 6 3 6 6 】

また、第 1 7 F 受付期間とは、本来、図 3 3 9 (c) に示されるように、(受付期間を終了させる) 操作受付がなかったときにはタイミング t q 3 が到来するときまで継続され、タイミング t q 3 が到来したことに基づいて終了されるものである。

【 6 3 6 7 】

この点、第 1 7 F 受付期間は、上述した自動ボタン機能が有効化される受付期間として発生させるようにしてもよい。すなわちこの場合、第 1 7 F 受付期間でタイミング t q 3 が到来するときまで当該受付期間を終了させる操作受付(ここでは、「第 1 7 F 操作部 A (ここでは、刀装飾体 5 0 0 1) 」に対する 4 回目の操作受付)がなされなかったときは、当該受付期間内で「第 1 7 F 操作部 A (ここでは、刀装飾体 5 0 0 1) 」に対する操作によって当該受付期間を終了させる操作受付(ここでは、「第 1 7 F 操作部 A (ここでは、刀装飾体 5 0 0 1) 」に対する 4 回目の操作受付)がなされたときと同じ受付後変化 A が、タイミング t q 3 が到来したことに基づいて生じることとなる。そしてこの場合、第 1 7 F 受付期間内で複数回操作が求められて、且ついわゆるオート連打機能も有効化されない「第 1 7 F 操作部 B (ここでは、操作ボタン 4 1 0) 」に対応する演出については、遊技者自らが操作しない限り楽しむことができないようになることから、緊張感を好適に維持することが期待されうる。

【 6 3 6 8 】

なおこの場合、第 1 7 F 受付期間において、「第 1 7 F 操作部 B (ここでは、操作ボタン 4 1 0) 」を操作したにもかかわらず当該第 1 7 F 受付期間が終了せずにタイミング t q 3 が到来したときにも、当該受付期間内で「第 1 7 F 操作部 A (ここでは、刀装飾体 5 0 0 1) 」に対して操作が行われたときと同じ受付後変化 A が、タイミング t q 3 が到来したことに基づいて生じることとなる。すなわちこの場合、第 1 7 F 受付後表示 U B (魔力値が増大する描写や、魔法使い M T が M P を貯めている描写など)が表示されているなかで、上述の自動ボタン機能が有効化されて受付後変化 A (受付後表示や、受付後出力音、特定発光部における発光態様の変化など)が生じることとなる。

【 6 3 6 9 】

この例にかかる第 1 7 F 受付期間では、「第 1 7 F 操作部 A (ここでは、刀装飾体 5 0 0 1) 」に対して予め定められた回数分(ここでは、4 回目)の操作が行われた場合に「当該受付期間を終了させる操作受付」がなされて第 1 7 F 受付後表示 U A 4 が表示されるようにしたが、これに代えて、第 1 7 F 受付期間内で「第 1 7 F 操作部 A (ここでは、刀装飾体 5 0 0 1) 」に対して操作が行われたときに判定を行うこととし、該判定の結果に基づいて、「当該受付期間を終了させる操作受付」がなされて第 1 7 F 受付後表示 U A 4 が表示されるようにしたり、「当該受付期間を終了させない操作受付」がなされて第 1 7 F 受付後表示 U A 1 ~ 3 のいずれかが表示されるようにしたりしてもよい。要は、こうした事象(第 1 7 F 受付期間内で「第 1 7 F 操作部 A (ここでは、刀装飾体 5 0 0 1) 」に対して操作を行ったときにこれを契機として「当該受付期間を終了させる操作受付」がなされる)については予め定められた条件が満たされたときに生じるようになっていけばよい。

【 6 3 7 0 】

また、この例にかかる「第 1 7 F 前兆演出表示」は、タイミング t q 3 が到来するよりも前に非表示の状態にされるものとなっている。この点、この例にかかる「第 1 7 F 前兆演出表示」は、当該「第 1 7 F 前兆演出表示」が表示されている間に、「第 1 7 F 操作部 B (ここでは、操作ボタン 4 1 0) 」に対して操作が行われたとしてもこれを契機として非表示の状態にされることはない。ただし、「第 1 7 F 前兆演出表示」については、当該「第 1 7 F 前兆演出表示」が表示されている間に「第 1 7 F 操作部 A (ここでは、刀装飾体 5 0 0 1) 」に対して操作が行われた場合、これを契機として非表示の状態にされる場合と、これを契機として非表示の状態にされない場合との両方があるようにしてもよい。例えば、「第 1 7 F 前兆演出表示」が表示されている間に、「第 1 7 F 操作部 A (ここで

10

20

30

40

50

は、刀装飾体 5 0 0 1)」に対する操作によって当該第 1 7 F 受付期間が終了される操作受付がなされたときにはこれを契機として「第 1 7 F 前兆演出表示」を非表示の状態にするが、「第 1 7 F 操作部 A (ここでは、刀装飾体 5 0 0 1)」に対する操作によって当該第 1 7 F 受付期間が終了されない操作受付がなされたときにはこれを契機として「第 1 7 F 前兆演出表示」が非表示にされることはないようにしてもよい。

【 6 3 7 1 】

また、「第 1 7 F 前兆演出表示」は、第 1 7 F 受付期間のタイミング t q 3 が到来するまでにわたって継続して表示されるものであってもよい。

【 6 3 7 2 】

ところで、上述の第 1 2 F 受付期間 (図 3 1 1 及び図 3 1 2 を参照) や、第 1 3 F 受付期間 (図 3 1 3 及び図 3 1 4 を参照)、第 1 6 F 受付期間 (図 3 3 2 ~ 図 3 3 6 を参照)、第 1 7 F 受付期間 (図 3 3 7 ~ 図 3 4 1 を参照) では、2 つの種別の操作部がいずれも摸画像表示として表示される手法を採用することとしたが、これに限られない。

【 6 3 7 3 】

例えば、上記第 1 2 F 受付期間 (図 3 1 1 及び図 3 1 2 を参照) については、これに代えて、以下に説明する「変形例にかかる第 1 2 F 受付期間 (図 3 4 2 及び図 3 4 3 を参照)」として発生させるようにしてもよい。また、上記第 1 3 F 受付期間 (図 3 1 3 及び図 3 1 4 を参照) については、これに代えて、以下に説明する「変形例にかかる第 1 3 F 受付期間 (図 3 4 4 及び図 3 4 5 を参照)」として発生させるようにしてもよい。また、上記第 1 6 F 受付期間 (図 3 3 2 ~ 図 3 3 6 を参照) については、これに代えて、以下に説明する「変形例にかかる第 1 6 F 受付期間 (図 3 4 6 ~ 図 3 4 8 を参照)」として発生させるようにしてもよい。また、上記第 1 7 F 受付期間 (図 3 3 7 ~ 図 3 4 1 を参照) については、これに代えて、以下に説明する「変形例にかかる第 1 7 F 受付期間 (図 3 4 9 ~ 図 3 5 1 を参照)」として発生させるようにしてもよい。

【 6 3 7 4 】

図 3 4 2 及び図 3 4 3 は、上記発生条件として「条件 1 2 F」が満たされて上記第 1 2 F 受付期間の変形例としての「第 1 2 F 受付期間 (変形例にかかる第 1 2 F 受付期間)」が発生するときの演出内容についてその一例を示すタイムチャートである。なお、「変形例にかかる第 1 2 F 受付期間」が発生する変動パターンにおける演出例については、上述した第 1 2 F 受付期間が発生する場合 (図 2 8 5 及び図 2 8 6 を参照) と重複する部分が多いことから図示を割愛するとともに、基本的に、上述した「第 1 2 F 受付期間」との相違点 (変更した点) のみを説明することとする。したがって、「変形例にかかる第 1 2 F 受付期間」に関わる構成のうち、特に言及していない構成については、上述した「第 1 2 F 受付期間」が発生する場合と同じである。

【 6 3 7 5 】

すなわち、「変形例にかかる第 1 2 F 受付期間」も、上述した第 1 2 F 受付期間と同様、第 1 2 F 操作部 A (ここでは、刀装飾体 5 0 0 1) は、当該「変形例にかかる第 1 2 F 受付期間」が終了されるまでの間に 1 回の操作受付だけが許容可能とされ、第 1 2 F 操作部 B (ここでは、操作ボタン 4 1 0) は、当該「変形例にかかる第 1 2 F 受付期間」が終了されるまでの間に複数回の操作受付が許容可能とされるものとなっている (複数操作許容期間)。また、これら「第 1 2 F 操作部 A」及び「第 1 2 F 操作部 B」にかかる別例についても、上述した第 1 2 F 受付期間の場合と同様に適宜に適用可能である。

【 6 3 7 6 】

ただし、「変形例にかかる第 1 2 F 受付期間」では、当該「変形例にかかる第 1 2 F 受付期間」が発生するときに、上記第 1 2 F 操作部 A (ここでは、刀装飾体 5 0 0 1) に対応する「第 1 2 F 操作関連表示 A」は表示されるものの、図 3 4 3 (g) などに示されるように、上記第 1 2 F 操作部 B (ここでは、操作ボタン 4 1 0) に対応する「第 1 2 F 操作関連表示 B」は表示されない点で、上述した「第 1 2 F 受付期間 (図 3 1 1 及び図 3 1 2 を参照)」と異なるものとなっている。すなわちこの場合、操作受付が許容されている状態にある複数の操作部 (第 1 2 F 操作部 A、第 1 2 F 操作部 B) のうち、一部の操作部

10

20

30

40

50

のみが「操作受付が許容されている状態」にあることを秘匿にするようになり、これによって秘匿にされることによる遊技興趣の低下を抑制しつつ、受付期間が発生したときの緊張感を好適に維持することが期待されうるようになる。

【6377】

この点、「変形例にかかる第12F受付期間」は、「第12F操作関連表示A」が表示され且つ「第12F操作関連表示B」が表示されない点で上述した第12F受付期間と異なっているが、それ以外の構成や演出内容については上述した第12F受付期間と同じである。したがって、「変形例にかかる第12F受付期間」が発生する場合も、基本的には、図311及び図312、さらには図284～図286を参照しつつ上述した内容の通りで演出が進展されることとなる。

10

【6378】

すなわち、「変形例にかかる第12F受付期間」が発生するときの演出例とは、図311及び図312、さらには図284～図286で示した演出例（第12F受付期間）と比べたときに、「第12F操作関連表示B（ボタン摸画像BMG）」が表示されない点が異なるだけで、それ以外の内容は基本的に同じとなっているし、第12F受付期間にかかる構成に対して適用可能な別例は、「変形例にかかる第12F受付期間」にかかる構成（第12F操作関連表示B以外の構成）に対しても同様に適用可能である。

【6379】

したがって、「変形例にかかる第12F受付期間」が発生する場合は、まず、これに対応する前兆演出表示が、第12F操作関連表示Aが表示されるタイミングの前後に跨るように表示される。

20

【6380】

また、この前兆演出表示が、「態様ZFD-1」及び「態様ZFD-2」の両方によって実行されるものであることや、「第12F操作関連表示A（刀装飾画像SYG）」に対してどのような態様で表示されるのかや、どのような条件で非表示にされるのかや、「第12F操作関連表示A（刀装飾画像SYG）」が周期的変化をもって表示される点についても、上記第12F受付期間において上述した通りである。

【6381】

また、この演出例では、「変形例にかかる第12F受付期間」内において「第12F操作部B（ここでは、操作ボタン410）」に対する1回目の操作が行われると、上述した第12F受付期間の場合と同様（図311（i）を参照）、これを契機として第12F受付後表示UB1が表示される。この際、受付後出力音が可聴出力されない点も同様である。ただしこの演出例では、「変形例にかかる第12F受付期間」内において「第12F操作部B（ここでは、操作ボタン410）」に対する操作が行われると、当該第12F受付後表示UB1が表示されることに加えて、該操作が行われたことを契機として「第12F操作関連表示B」が表示されるようになっている（図342（g）を参照）。

30

【6382】

例えば、図342に示される例では、タイミングt12Aにおいて「第12F操作部B（ここでは、操作ボタン410）」に対して操作が行われた場合を想定しているが、該タイミングt12Aが到来するまでの間は「第12F操作関連表示B」が表示されていない（図285（a）、（b）に示される状況では、「第12F操作関連表示B」は表示されていない）。この点、タイミングt12Aにおいて「第12F操作部B（ここでは、操作ボタン410）」に対して操作が行われると、これを契機として「第12F操作関連表示B」が表示されるようになっている（図285（c）以降に示される状況では、「第12F操作関連表示B」が表示されている）。

40

【6383】

このような構成によれば、「第12F操作部B（ここでは、操作ボタン410）」に対する操作受付が許容されうる状態にあることが、「変形例にかかる第12F受付期間」の発生時点においては秘匿にされうる。ただし、その秘匿状態は、「変形例にかかる第12F受付期間」において「第12F操作部B（ここでは、操作ボタン410）」に対する操

50

作受付が一度でもなされると解除されるようになることから、緊張感を好適に維持しつつも遊技興趣の向上を図ることが期待されうるようになる。

【6384】

ここで、このような「第12F操作関連表示B」については、「変形例にかかる第12F受付期間」においても図284～図286などで示した態様で表示するようにしてもよい。ただし、本来であれば受付期間の発生時に表示されるべき表示態様（図284～図286などで示した態様）が、「変形例にかかる第12F受付期間」の途中であり且つ操作受付があったことを条件として出現するようなことがあると、それまで「意図的に隠されていた」という負の感情を遊技者が覚えて遊技興趣が逆に低下する懸念がある。

【6385】

そこで、この演出例にかかる「変形例にかかる第12F受付期間」では、「第12F操作関連表示A」については、図284～図286などで示した通りの態様で表示するが、「第12F操作関連表示B」については、図284～図286などで示した態様とは異なる態様で表示することとしている。例えば、「第12F操作関連表示B」については、「第12F操作部B（ここでは、操作ボタン410）」を摸した表示として表示されないようにし、これとは異なる表示画像として表示するようにしてもよい。また、「第12F操作関連表示B」については、その表示に周期的変化が現れないようにしてもよい。ただし、これらはいずれも必須の構成ではないし、「変形例にかかる第12F受付期間」において「第12F操作部B（ここでは、操作ボタン410）」に対する操作受付がなされた場合であってもこれを契機として「第12F操作関連表示B」を表示しないようにしてもよい。

【6386】

そして、図342に示される例では、「変形例にかかる第12F受付期間」内のタイミングt12Bにおいて「第12F操作部B（ここでは、操作ボタン410）」に対して2回目の操作が行われた場合を想定している。そしてこの場合、「変形例にかかる第12F受付期間」においても、上述した第12F受付期間の場合と同様（図311（i）を参照）、該2回目の操作が行われたことに基づいて第12F受付後表示UB2が表示される（図342（i）を参照）。この際、受付後出力音が可聴出力されない点も同様である（図342（k）を参照）。

【6387】

この点、この演出例にかかる「変形例にかかる第12F受付期間」では、「第12F操作関連表示B」については、該2回目の操作が行われたことに基づいてその表示態様に変化することはなく、それまで現れていた表示態様が継続されるようにしている（図342（g）を参照）。

【6388】

また、図342に示される例では、「変形例にかかる第12F受付期間」内のタイミングt12Cにおいて「第12F操作部B（ここでは、操作ボタン410）」に対して3回目の操作が行われた場合を想定している。そしてこの場合、変形例にかかる第12F受付期間においても、上述した第12F受付期間の場合と同様、該3回目の操作が行われたときには、図342（i）、（k）に示されるように、受付後出力音が可聴出力されないことはもとより、第12F受付後表示UBとして新たな表示（態様）が現れることもないようになっている。この例においても、こうした事象（変形例にかかる第12F受付期間内で「第12F操作部B（ここでは、操作ボタン410）」に対して操作を行ったにもかかわらず、第12F受付後表示UBとして新たな表示が現れない）については予め定められた条件が満たされたときに生じるようになっていけばよい。

【6389】

そしてこの例では、図342（a）、（g）、（i）に示されるように、こうして「第12F操作部B（ここでは、操作ボタン410）」に対する操作受付に応じた「第12F受付後表示UB2」や「第12F操作関連表示B」などが表示されている状況にあるなかで、「変形例にかかる第12F受付期間」内のタイミングt12Dにおいて、「第12F

10

20

30

40

50

操作部 A (ここでは、刀装飾体 5 0 0 1)」に対して操作が行われた場合を想定している。

【 6 3 9 0 】

「変形例にかかる第 1 2 F 受付期間」においても、タイミング t 1 2 D で「第 1 2 F 操作部 A (ここでは、刀装飾体 5 0 0 1)」に対して操作が行われると、第 1 2 F 受付後変化 A が生じる。すなわち、第 1 2 F 受付後変化 A の 1 つとして、まず、該操作に基づいて当該変形例にかかる第 1 2 F 受付期間が終了される (図 3 4 2 (a) , (c) を参照)。また、図 2 8 6 (f) , (i) 及び図 3 4 2 (h) , (k) に示されるように、「第 1 2 F 操作部 A (ここでは、刀装飾体 5 0 0 1)」に対する操作に応じた「第 1 2 F 受付後出力音 A」が可聴出力されるとともに、「第 1 2 F 操作部 A (ここでは、刀装飾体 5 0 0 1)」に対応する「第 1 2 F 操作関連表示 A (刀装飾画像 S Y G)」を視認し難くする「第 1 2 F エフェクト表示 E F」が表示され、「特定発光部における発光態様」が変化し、さらには第 1 2 F 受付後表示 U A が表示される。

10

【 6 3 9 1 】

また、「変形例にかかる第 1 2 F 受付期間」において操作受付がなされた直後の状況 (第 1 2 F エフェクト表示 E F が表示されている状況) にあるときも、図 2 8 6 (f) , (i) 及び図 3 4 2 に示されるように、「第 1 2 F 操作関連表示 A (刀装飾画像 S Y G)」、「第 1 2 F 操作関連表示 B」、及び「第 1 2 F 前兆演出表示 Z F D」は非表示の状態にされておらず、「第 1 2 F 操作関連表示 A (刀装飾画像 S Y G)」は、当該第 1 2 F エフェクト表示 E F の背後側に重なって見えるように表示されている。そしてこの後、こうした「第 1 2 F 操作関連表示 A (刀装飾画像 S Y G)」、「第 1 2 F 操作関連表示 B」、及び「第 1 2 F 前兆演出表示 Z F D」を、「第 1 2 F 操作部 A (ここでは、刀装飾体 5 0 0 1)」に対する操作に基づいて非表示の状態にすることとしている (図 2 8 6 (g) , (j) を参照)。ただし、操作受付がなされた直後の状況にあるときからこれを非表示にするようにしてもよい。

20

【 6 3 9 2 】

ただし、「変形例にかかる第 1 2 F 受付期間」の途中であり且つ操作受付があったことを条件として出現した「第 1 2 F 操作関連表示 B」については、上述した「第 1 2 F 受付期間」の場合とは異なり、第 1 2 F 受付後表示 U B と同じタイミング (同じ条件) で非表示の状態にされるようにしてもよい。すなわちこの場合、第 1 2 F 受付後表示 U A が表示されている期間内で非表示にされることとなる。

30

【 6 3 9 3 】

また、「変形例にかかる第 1 2 F 受付期間」の途中であり且つ操作受付があったことを条件として出現した「第 1 2 F 操作関連表示 B」については、上述した「第 1 2 F 受付期間」の場合とは異なり、他の表示画像との関係では第 1 2 F 受付後表示 U B と同じ態様で表示されるようにしてもよい。すなわちこの場合、第 1 2 F 操作関連表示 B は、上述した「第 1 2 F 前兆演出表示 Z F D」や「第 1 2 F エフェクト表示 E F」に対してその背後側に表示されることがなく、重なるときにはその前方側に表示されることとなる。また、装飾図柄 S Z との関係でもその前方側に表示されるようにしてもよい。このような構成を採用する場合、第 1 2 F 操作関連表示 B は、上述した「第 1 2 F 前兆演出表示 Z F D」や「第 1 2 F エフェクト表示 E F」との関係で、第 1 2 F 操作関連表示 A とは異なる態様で表示されることとなる。

40

【 6 3 9 4 】

その他、当該「変形例にかかる第 1 2 F 受付期間」にかかる「第 1 2 F 受付許容音」や、「オート連打機能の有効化の有無」や、「自動ボタン機能の有効化の有無」などについては、上述した第 1 2 F 受付期間の場合と同様である。ただし、「変形例にかかる第 1 2 F 受付期間」では、「第 1 2 F 操作部 B (ここでは、操作ボタン 4 1 0)」に対して操作がなかった場合、図 3 4 3 に示されるように、当該「変形例にかかる第 1 2 F 受付期間」内において「第 1 2 F 操作関連表示 B」が表示されることがないは言うまでもない。

【 6 3 9 5 】

なお上述の通り、当該「変形例にかかる第 1 2 F 受付期間」においては、「第 1 2 F 操

50

作部 B（ここでは、操作ボタン 4 1 0）」に対する操作受付がなされた場合であっても、これを契機として「第 1 2 F 操作関連表示 B」を表示しないようにしてもよいが、この場合は、図 2 8 4 ~ 図 2 8 6，図 3 4 2（g）において、「第 1 2 F 操作関連表示 B」は常に非表示の状態にされているままであり、且つそれ以外の構成は上述した第 1 2 F 受付期間の場合と同じ態様のままで演出が進展されることとなる。

【 6 3 9 6 】

また、当該「変形例にかかる第 1 2 F 受付期間」では、「第 1 2 F 操作関連表示 B」を、「第 1 2 F 操作部 A（ここでは、刀装飾体 5 0 0 1）」に対する操作受付がなされたことを契機として非表示にすることとしたが、「第 1 2 F 操作部 A（ここでは、刀装飾体 5 0 0 1）」に対する操作受付を契機として非表示にされることがないものとして実現するようにしてもよい。

10

【 6 3 9 7 】

図 3 4 4 及び図 3 4 5 は、上記発生条件として「条件 1 3 F」が満たされて上記第 1 3 F 受付期間の変形例としての「第 1 3 F 受付期間（変形例にかかる第 1 3 F 受付期間）」が発生するときの演出内容についてその一例を示すタイムチャートである。なお、「変形例にかかる第 1 3 F 受付期間」が発生する変動パターンにおける演出例については、上述した第 1 3 F 受付期間が発生する場合（図 2 9 0 及び図 2 9 1 を参照）と重複する部分が多いことから図示を割愛するとともに、基本的に、上述した「第 1 3 F 受付期間」との相違点（変更した点）のみを説明することとする。したがって、「変形例にかかる第 1 3 F 受付期間」に関わる構成のうち、特に言及していない構成については、上述した「第 1 3 F 受付期間」が発生する場合と同じである。

20

【 6 3 9 8 】

すなわち、「変形例にかかる第 1 3 F 受付期間」においても、上述した第 1 3 F 受付期間と同様、第 1 3 F 操作部 A（ここでは、刀装飾体 5 0 0 1）及び第 1 3 F 操作部 B（ここでは、操作ボタン 4 1 0）はいずれも、当該「変形例にかかる第 1 3 F 受付期間」が終了されるまでの間に複数回の操作受付が許容可能とされるものとなっている（複数操作許容期間）。また、これら「第 1 3 F 操作部 A」及び「第 1 3 F 操作部 B」にかかる別例についても、上述した第 1 3 F 受付期間の場合と同様に適宜に適用可能である。

【 6 3 9 9 】

ただし、「変形例にかかる第 1 3 F 受付期間」では、当該「変形例にかかる第 1 3 F 受付期間」が発生するときに、上記第 1 3 F 操作部 A（ここでは、刀装飾体 5 0 0 1）に対応する「第 1 3 F 操作関連表示 A」は表示されるものの、図 3 4 4（g）及び図 3 4 5（g）などに示されるように、上記第 1 3 F 操作部 B（ここでは、操作ボタン 4 1 0）に対応する「第 1 3 F 操作関連表示 B」は表示されない点で、上述した「第 1 3 F 受付期間」と異なるものとなっている。すなわちこの場合、操作受付が許容されている状態にある複数の操作部（第 1 3 F 操作部 A、第 1 3 F 操作部 B）のうち、一部の操作部のみが「操作受付が許容されている状態」にあることを秘匿にするようになり、これによって秘匿にされることによる遊技興趣の低下を抑制しつつ、受付期間が発生したときの緊張感を好適に維持することが期待されうるようになる。

30

【 6 4 0 0 】

この点、「変形例にかかる第 1 3 F 受付期間」は、「第 1 3 F 操作関連表示 A」が表示され且つ「第 1 3 F 操作関連表示 B」が表示されない点で上述した第 1 3 F 受付期間と異なっているが、それ以外の構成や演出内容については上述した第 1 3 F 受付期間と同じである。したがって、「変形例にかかる第 1 3 F 受付期間」が発生する場合も、基本的には、図 3 1 3 及び図 3 1 4、さらには図 2 8 9 ~ 図 2 9 1 を参照しつつ上述した内容の通りで演出が進展されることとなる。

40

【 6 4 0 1 】

すなわち、「変形例にかかる第 1 3 F 受付期間」が発生するときの演出例とは、図 3 1 3 及び図 3 1 4、さらには図 2 9 0 及び図 2 9 1 で示した演出例（第 1 3 F 受付期間）と比べたときに、「第 1 3 F 操作関連表示 B（ボタン摸画像 B M G）」が表示されない点が

50

異なるだけで、それ以外の内容は基本的に同じとなっているし、第13F受付期間にかかる構成に対して適用可能な別例は、変形例にかかる第13F受付期間にかかる構成（第13F操作関連表示B以外の構成）に対しても同様に適用可能である。

【6402】

したがって、「変形例にかかる第13F受付期間」が発生する場合は、まず、「第13F前兆演出表示ZFD」が、図290及び図291などに示されるように、第13F操作関連表示Aが表示されるタイミングの前後に跨るように表示される。

【6403】

また、「第13F前兆演出表示ZFD」が、「第13F操作関連表示A（刀装飾画像SYG）」に対してどのような態様で表示されるのかや、どのような条件で非表示にされるのかや、「第13F操作関連表示A（刀装飾画像SYG）」がどのような周期的変化をもって表示されるのか、等々といった点についても、上記第13F受付期間において上述した通りである。

【6404】

また、この演出例では、「変形例にかかる第13F受付期間」内において「第13F操作部B（ここでは、操作ボタン410）」に対する1回目の操作が行われると、上述した第13F受付期間の場合と同様（図290（c）を参照）、これを契機として第13F受付後表示UB1が表示される。この際、受付後出力音が可聴出力されない点も同様である。ただしこの演出例では、変形例にかかる第13F受付期間内において「第13F操作部B（ここでは、操作ボタン410）」に対する操作が行われると、当該第13F受付後表示UB1が表示されることに加えて、該操作が行われたことを契機として「第13F操作関連表示B」が表示されるようになっている（図344（g）を参照）。

【6405】

例えば、図344に示される例では、タイミングtm2Aにおいて「第13F操作部B（ここでは、操作ボタン410）」に対して操作が行われた場合を想定しているが、該タイミングtg2Aが到来するまでの間は「第13F操作関連表示B」が表示されていない（図290（a）、（b）に示される状況では、「第13F操作関連表示B」は表示されていない）。この点、タイミングtg2Aにおいて「第13F操作部B（ここでは、操作ボタン410）」に対して操作が行われると、これを契機として「第13F操作関連表示B」が表示されるようになっている（図290（c）以降に示される状況では、「第13F操作関連表示B」が表示されている）。

【6406】

このような構成によれば、「第13F操作部B（ここでは、操作ボタン410）」に対する操作受付が許容されうる状態にあることが、「変形例にかかる第13F受付期間」の発生時点においては秘匿にされうる。ただし、その秘匿状態は、「変形例にかかる第13F受付期間」において「第13F操作部B（ここでは、操作ボタン410）」に対する操作受付が一度でもなされると解除されるようになることから、緊張感を好適に維持しつつも遊技興趣の向上を図ることが期待されうるようになる。

【6407】

ここで、このような「第13F操作関連表示B」については、「変形例にかかる第13F受付期間」においても図289～図291などで示した態様で表示するようにしてもよい。ただし、本来であれば受付期間の発生時に表示されるべき表示態様（図289～図291などで示した態様）が、「変形例にかかる第13F受付期間」の途中であり且つ操作受付があったことを条件として出現するようなことがあると、それまで「意図的に隠されていた」という負の感情を遊技者が覚えて遊技興趣が逆に低下する懸念がある。

【6408】

そこで、この演出例にかかる「変形例にかかる第13F受付期間」では、「第13F操作関連表示A」については、図289～図291などで示した通りの態様で表示するが、「第13F操作関連表示B」については、図289～図291などで示した態様とは異なる態様で表示することとしている。例えば、「第13F操作関連表示B」については、「

10

20

30

40

50

第13F操作部B（ここでは、操作ボタン410）」を摸した表示として表示されないようにし、これとは異なる表示画像として表示するようにしてもよい。また、「第13F操作関連表示B」については、その表示に周期的変化が現れないようにしてもよい。ただし、これらはいずれも必須の構成ではないし、「変形例にかかる第13F受付期間」において「第13F操作部B（ここでは、操作ボタン410）」に対する操作受付がなされた場合であってもこれを契機として「第13F操作関連表示B」を表示しないようにしてもよい。

【6409】

そして、図344に示される例では、「変形例にかかる第13F受付期間」内のタイミングtm2Bにおいて「第13F操作部B（ここでは、操作ボタン410）」に対して2回目の操作が行われた場合を想定している。そしてこの場合、変形例にかかる第13F受付期間においても、上述した第13F受付期間の場合と同様（図290（d）を参照）、該2回目の操作が行われたことに基づいて第13F受付後表示UB2が表示される（図344（i）を参照）。この際、受付後出力音が可聴出力されない点も同様である（図344（k）を参照）。

10

【6410】

この点、この演出例にかかる「変形例にかかる第13F受付期間」では、「第13F操作関連表示B」については、該2回目の操作が行われたことに基づいてその表示態様が変化することはなく、それまで現れていた表示態様が継続されるようにしている（図344（e）を参照）。

20

【6411】

また、図344に示される例では、「変形例にかかる第13F受付期間」内のタイミングtm2Cにおいて「第13F操作部B（ここでは、操作ボタン410）」に対して3回目の操作が行われた場合を想定している。そしてこの場合、「変形例にかかる第13F受付期間」においても、上述した第13F受付期間の場合と同様（図290（e）を参照）、該3回目の操作が行われたときには、図290（e）、及び図344（i）、（k）に示されるように、受付後出力音が可聴出力されないことはもとより、第13F受付後表示UBとして新たな表示（態様）が現れることもないようになっている。この例においても、こうした事象（「変形例にかかる第13F受付期間」内で「第13F操作部B（ここでは、操作ボタン410）」に対して操作を行ったにもかかわらず、第13F受付後表示UBとして新たな表示が現れない）については予め定められた条件が満たされたときに生じるようになっていけばよい。

30

【6412】

そしてこの例では、図344（a）、（g）、（i）に示されるように、こうして「第13F操作部B（ここでは、操作ボタン410）」に対する操作受付に応じた「第13F受付後表示UB2」や「第13F操作関連表示B」などが表示されている状況にあるなかで、「変形例にかかる第13F受付期間」内のタイミングtm2Dにおいて、「第13F操作部A（ここでは、刀装飾体5001）」に対して操作が行われた場合を想定している。

【6413】

変形例にかかる第13F受付期間においても、タイミングtm2Dで「第13F操作部A（ここでは、刀装飾体5001）」に対して1回目の操作受付がなされると、第13F受付後変化Aを生じさせうる。すなわち、第13F受付後変化Aとしては、例えば、図344（h）～（k）及び図291（f）に示されるように、「第13F操作部A（ここでは、刀装飾体5001）」に対する1回目の操作に応じた「第13F受付後出力音A1」が可聴出力されるとともに、「第13F操作部A（ここでは、刀装飾体5001）」に対応する「第13F操作関連表示A（刀装飾画像SYG）」を視認し難くする「第13Fエフェクト表示EF1」が表示され、特定発光部における発光態様が変化し、さらには第13F受付後表示UA1が表示される。

40

【6414】

なお、1回目の操作が行われるときの「可聴出力されている状態にあった第13F受付

50

許容音」や、「表示されている状態にあった第13F受付後表示UB」、「周期的変化を行っている状態にあった第13F操作関連表示A（刀装飾画像SYG）」、「第13Fエフェクト表示EF1」などについても上述した第13F受付期間の場合と同様である。

【6415】

また、この演出例にかかる「変形例にかかる第13F受付期間」では、「第13F操作関連表示B」については、「第13F操作部A（ここでは、刀装飾体5001）」に対する1回目の操作受付がなされたことに基づいてその表示態様が変化することはなく、それまで現れていた表示態様が継続されるようにしている（図344（g）を参照）。

【6416】

また、この例でも、図344（a）,（e）,（h）,（i）に示されるように、「第13F操作部A（ここでは、刀装飾体5001）」に対する前回の操作受付に応じた受付後変化Aが諸々で生じている状況にあり、且つ「第13F操作部B（ここでは、操作ボタン410）」に対する操作受付に応じた第13F受付後表示UB2が依然として表示されている状況にあるなかで、変形例にかかる第13F受付期間内のタイミングtm2E, tm2F（図291（g）,（h）に示される各タイミング）において、「第13F操作部A（ここでは、刀装飾体5001）」に対する2回目及び3回目の操作受付がそれぞれなされた場合を想定している。

【6417】

変形例にかかる第13F受付期間においてタイミングtm2E, tm2F（図291（f）,（g）に示される演出表示が現れている各状況）において「第13F操作部A（ここでは、刀装飾体5001）」に対して2回目及び3回目の操作受付がなされた場合も、「第13F操作部A（ここでは、刀装飾体5001）」に対する1回目の操作受付がなされた場合と同様、図291（g）,（h）及び図344に示されるように、第13F受付後変化Aを生じさせる。

【6418】

特に、「第13F受付後出力音A1」や「第13Fエフェクト表示EF1」、「特定発光部における発光態様の変化」については、1回目の操作受付がなされた場合と、2,3回目の操作受付がなされた場合とで同じ態様が現れうるようになっている。なお、前回の操作受付で一旦終了された「第13F操作関連表示A（刀装飾画像SYG）」における周期的変化は、2,3回目の操作受付がなされた時点においてその終了状態を維持しているようにしてもよいし、終了状態が解除されて再開されているようにしてもよいが、2,3回目の操作受付がなされたときにはこれを契機として周期的変化の終了状態が再び発生することとなる。すなわちこの場合、こうして一旦終了された周期的変化は、2,3回目の操作受付がなされたときを基準として、その時点から予め定められた時間が経過した後に最初から再開されることとなる。

【6419】

この点、「第13F受付後表示UA」についても、「第13F操作部A（ここでは、刀装飾体5001）」に対する1回目の操作受付がなされた場合（第13F受付後表示UA1）と基本的には同様である。ただし、この例にかかる「変形例にかかる第13F受付期間」においても、2回目の操作受付がなされたときには「勇者YSが攻撃を行って、BOS SキャラクタのHPが残り50%程度まで減少する描写（第13F受付後表示UA2）」が行われ（図291（g）を参照）、3回目の操作受付がなされたときには「勇者YSが攻撃を行って、BOS SキャラクタのHPが残り25%程度まで減少する描写（第13F受付後表示UA3）」が行われるなど（図291（h）を参照）、演出としての進展がみられるようになっている。すなわち、このような「第13F受付後表示UA」としての演出に関しても上述した第13F受付期間の場合と同様であり、その別例も適宜に適用可能である。

【6420】

なお、2,3回目の操作が行われるときの「可聴出力されている状態にあった第13F受付許容音」や、「表示されている状態にあった第13F受付後表示UB」、「周期的変

10

20

30

40

50

化を行っている状態にあった第13F操作関連表示A(刀装飾画像SYG)」、「第13Fエフェクト表示EF1」、「特定発光部における発光態様」などについても上述した第13F受付期間の場合と同様である。

【6421】

また、この演出例にかかる変形例にかかる第13F受付期間では、「第13F操作関連表示B」については、「第13F操作部A(ここでは、刀装飾体5001)」に対する2,3回目の操作受付がなされたことに基づいてその表示態様が変化することはなく、それまで現れていた表示態様が継続されるようにしている(図344(g)を参照)。

【6422】

そしてこの例でも、図344(a),(e),(f),(h),(i)に示されるように、「第13F操作部A(ここでは、刀装飾体5001)」に対する3回目の操作受付に応じた受付後変化Aが諸々で生じている状況にあり、且つ「第13F操作部B(ここでは、操作ボタン410)」に対する操作受付に応じた第13F受付後表示UB2が依然として表示されている状況にあるなかで、変形例にかかる第13F受付期間内のタイミングtm2G(図291(i)を参照)において、「第13F操作部A(ここでは、刀装飾体5001)」に対する4回目の操作受付がなされた場合を想定している。

【6423】

「変形例にかかる第13F受付期間」内のタイミングtm2Gにおいて「第13F操作部A(ここでは、刀装飾体5001)」に対して4回目の操作受付がなされると、第13F受付後変化Aを生じさせる。すなわち、第13F受付後変化Aの1つとして、まず、該操作に基づいて当該「変形例にかかる第13F受付期間」が終了される(図344(a),(c)を参照)。また、図291(i),(l)及び図344(h),(k)に示されるように、「第13F操作部A(ここでは、刀装飾体5001)」に対する操作に応じた「第13F受付後出力音A」が可聴出力されるとともに、「第13F操作部A(ここでは、刀装飾体5001)」に対応する「第13F操作関連表示A(刀装飾画像SYG)」を視認し難くする「第13Fエフェクト表示EF」が表示され、特定発光部における発光態様が変化し、さらには第13F受付後表示UAが表示される。

【6424】

また、「変形例にかかる第13F受付期間」において操作受付がなされた直後の状況(第13Fエフェクト表示EFが表示されている状況)にあるときも、図291(i),(l)に示されるように、「第13F操作関連表示A(刀装飾画像SYG)」、「第13F操作関連表示B」、及び「第13F前兆演出表示ZFD」は非表示の状態にされておらず、「第13F操作関連表示A(刀装飾画像SYG)」は、当該第13Fエフェクト表示EFの背後側に重なって見えるように表示されている。そしてこの後、こうした「第13F操作関連表示A(刀装飾画像SYG)」、「第13F操作関連表示B」、及び「第13F前兆演出表示ZFD」を、「第13F操作部A(ここでは、刀装飾体5001)」に対する操作に基づいて非表示の状態にすることとしている(図291(l),(m)を参照)。ただし、操作受付がなされた直後の状況にあるときからこれを非表示にするようにしてもよい。

【6425】

ただし、「変形例にかかる第13F受付期間」の途中であり且つ操作受付があったことを条件として出現した「第13F操作関連表示B」については、上述した「第13F受付期間」の場合とは異なり、第13F受付後表示UB2と同じタイミング(同じ条件)で非表示の状態にされるようにしてもよい。すなわちこの場合、第13F受付後表示UA4が表示されている期間内で非表示にされることとなる。

【6426】

また、「変形例にかかる第13F受付期間」の途中であり且つ操作受付があったことを条件として出現した「第13F操作関連表示B」については、上述した「第13F受付期間」の場合とは異なり、他の表示画像との関係では第13F受付後表示UBと同じ態様で表示されるようにしてもよい。すなわちこの場合、第13F操作関連表示Bは、上述した

10

20

30

40

50

「第13F前兆演出表示ZFD」や「第13Fエフェクト表示EF」に対してその背後側に表示されることがなく、重なるときにはその前方側に表示されることとなる。また、装飾図柄SZとの関係でもその前方側に表示されるようにしてもよい。このような構成を採用する場合、第13F操作関連表示Bは、上述した「第13F前兆演出表示ZFD」や「第13Fエフェクト表示EF」との関係で、第13F操作関連表示Aとは異なる態様で表示されることとなる。

【6427】

その他、当該「変形例にかかる第13F受付期間」にかかる「第13F受付許容音」や、「オート連打機能の有効化の有無」や、「自動ボタン機能の有効化の有無」などについては、上述した第13F受付期間の場合と同様である。ただし、「変形例にかかる第13F受付期間」では、「第13F操作部B（ここでは、操作ボタン410）」に対して操作がなかった場合、図345に示されるように、当該「変形例にかかる第13F受付期間」内において「第13F操作関連表示B」が表示されることがないは言うまでもない。

10

【6428】

なお上述の通り、当該「変形例にかかる第13F受付期間」において「第13F操作部B（ここでは、操作ボタン410）」に対する操作受付がなされた場合であっても、これを契機として「第13F操作関連表示B」を表示しないようにしてもよいが、この場合は、図289～図291、図344（g）において、「第13F操作関連表示B」は常に非表示の状態にされているままであり、且つそれ以外の構成は上述した第13F受付期間の場合と同じ態様のままで演出が進展されることとなる。

20

【6429】

また、当該「変形例にかかる第13F受付期間」では、「第13F操作関連表示B」を、「第13F操作部A（ここでは、刀装飾体5001）」に対する操作受付（当該受付期間を終了させるための条件を満たす操作受付）がなされたことを契機として非表示にすることとしたが、「第13F操作部A（ここでは、刀装飾体5001）」に対する操作受付を契機として非表示にされることがないものとして実現するようにしてもよい。

【6430】

図346～図348は、上記発生条件として「条件16F」が満たされて上記第16F受付期間の変形例としての「第16F受付期間（変形例にかかる第16F受付期間）」が発生するときの演出内容についてその一例を示すタイムチャートである。なお、「変形例にかかる第16F受付期間」が発生する変動パターンにおける演出例については、上述した第16F受付期間が発生する場合（図335及び図336を参照）と重複する部分が多いことから図示を割愛するとともに、基本的に、上述した「第16F受付期間」との相違点（変更した点）のみを説明することとする。したがって、「変形例にかかる第16F受付期間」に関わる構成のうち、特に言及していない構成については、上述した「第16F受付期間」が発生する場合と同じである。

30

【6431】

すなわち、「変形例にかかる第16F受付期間」も、上述した第16F受付期間と同様、第16F操作部A（ここでは、刀装飾体5001）は、当該「変形例にかかる第16F受付期間」が終了されるまでの間に1回の操作受付だけが許容可能とされ、第16F操作部B（ここでは、操作ボタン410）は、当該「変形例にかかる第16F受付期間」が終了されるまでの間に複数回の操作受付が許容可能とされるものとなっている（複数操作許容期間）。また、これら「第16F操作部A」及び「第16F操作部B」にかかる別例についても、上述した第16F受付期間の場合と同様に適宜に適用可能である。

40

【6432】

また、これも同様、「変形例にかかる第16F受付期間」は、当該「変形例にかかる第16F受付期間」が発生してからタイミングtpXが到来するまでの間は、上記第16F操作部A（ここでは、刀装飾体5001）に対応する「第16F操作関連表示A」及び上記第16F操作部B（ここでは、操作ボタン410）に対応する「第16F操作関連表示B」がいずれも表示されないものとなっている。

50

【 6 4 3 3 】

ただし、「変形例にかかる第16F受付期間」では、当該「変形例にかかる第16F受付期間」内のタイミング t p X が到来するときに、「第16F操作関連表示 A」は表示されるものの、図348 (g) などに示されるように、「第16F操作関連表示 B」は表示されない点で、上述した「第16F受付期間 (図333 及び図334 を参照)」と異なるものとなっている。すなわちこの場合、操作受付が許容されている状態にある複数の操作部 (第16F操作部 A、第16F操作部 B) のうち、一部の操作部のみが「操作受付が許容されている状態」にあることを秘匿にするようになり、これによって秘匿にされることによる遊技興趣の低下を抑制しつつ、受付期間内における緊張感を好適に維持することが期待されうるようになる。

10

【 6 4 3 4 】

この点、「変形例にかかる第16F受付期間」は、タイミング t p X が到来した以降、「第16F操作関連表示 A」が表示され且つ「第16F操作関連表示 B」が表示されない点で上述した第16F受付期間と異なっているが、それ以外の構成や演出内容については上述した第16F受付期間と同じである。したがって、「変形例にかかる第16F受付期間」が発生する場合も、基本的には、図332 ~ 図336 を参照しつつ上述した内容の通りで演出が進展されることとなる。

【 6 4 3 5 】

すなわち、「変形例にかかる第16F受付期間」が発生するときの演出例とは、図332 ~ 図336 で示した演出例 (第16F受付期間) と比べたときに、「第16F操作関連表示 B (ボタン摸画像 B M G)」が表示されない点が異なるだけで、それ以外の内容は基本的に同じとなっているし、第16F受付期間にかかる構成に対して適用可能な別例は、「変形例にかかる第16F受付期間」にかかる構成 (第16F操作関連表示 B 以外の構成) に対しても同様に適用可能である。

20

【 6 4 3 6 】

したがって、「変形例にかかる第16F受付期間」が発生する場合は、まず、これに対応する第16F前兆演出表示 Z F D が、第16F操作関連表示 A が表示されるタイミングの前後に跨るように表示される。

【 6 4 3 7 】

また、この第16F前兆演出表示 Z F D が、「第16F操作関連表示 A (刀装飾画像 S Y G)」に対してどのような態様で表示されるのかや、どのような条件で非表示にされるのかや、「第16F操作関連表示 A (刀装飾画像 S Y G)」が周期的変化をもって表示される点についても、上記第16F受付期間において上述した通りである。

30

【 6 4 3 8 】

また、この演出例では、「変形例にかかる第16F受付期間」内において「第16F操作部 B (ここでは、操作ボタン 4 1 0)」に対する1回目の操作が行われると、この操作受付がなされたタイミングが「操作関連表示が表示されない区間 (非表示区間, 第1区間)」及び「操作関連表示が表示される区間 (表示区間, 第2区間)」のいずれにあるかにかかわらず、上述した第17F受付期間の場合と同様 (図332 (i), 図333 (i) を参照)、これを契機として第16F受付後表示 U B 1 が表示される。この際、受付後出力音が可聴出力されない点も同様である。ただしこの演出例では、「変形例にかかる第16F受付期間」内において「第16F操作部 B (ここでは、操作ボタン 4 1 0)」に対する操作が行われると、この操作受付がなされたタイミングが「操作関連表示が表示されない区間 (非表示区間, 第1区間)」及び「操作関連表示が表示される区間 (表示区間, 第2区間)」のいずれにあるかにかかわらず、当該第16F受付後表示 U B 1 が表示されることに加えて、該操作が行われたことを契機として「第16F操作関連表示 B」が表示されるようになっている (図346 (g) 及び図347 (g) を参照)。

40

【 6 4 3 9 】

例えば、図346 に示される例では、「操作関連表示が表示される区間 (表示区間, 第2区間)」内にあるタイミング t p 2 c において「第16F操作部 B (ここでは、操作ボ

50

タン４１０）」に対して１回目の操作が行われた場合を想定しているが、該タイミング t_{p2c} が到来するまでの間は「第１６Ｆ操作関連表示Ｂ」が表示されていない。この点、タイミング t_{p2c} において「第１６Ｆ操作部Ｂ（ここでは、操作ボタン４１０）」に対して操作が行われると、これを契機として「第１６Ｆ操作関連表示Ｂ」が表示されるようになっていく。

【６４４０】

このような構成によれば、「第１６Ｆ操作部Ｂ（ここでは、操作ボタン４１０）」に対する操作受付が許容されうる状態にあることが、「変形例にかかる第１６Ｆ受付期間」のタイミング t_{pX} が到来した時点（操作関連表示が表示される区間（表示区間，第２区間）」が開始された時点）において秘匿にされうる。ただし、その秘匿状態は、「変形例にかかる第１６Ｆ受付期間」において「第１６Ｆ操作部Ｂ（ここでは、操作ボタン４１０）」に対する操作受付が一度でもなされると解除されるようになることから、緊張感を好適に維持しつつも遊技興趣の向上を図ることが期待されうるようになる。

10

【６４４１】

ここで、このような「第１６Ｆ操作関連表示Ｂ」については、「変形例にかかる第１６Ｆ受付期間」においても、上述した第１６Ｆ受付期間で説明した通りの態様で表示するようにしてもよい。ただし、本来であればタイミング t_{pX} の到来時に表示されるべき表示態様が、タイミング t_{pX} よりも後であり且つ操作受付があったことを条件として出現するようなことがあると、それまで「意図的に隠されていた」という負の感情を遊技者が覚えて遊技興趣が逆に低下する懸念がある。

20

【６４４２】

そこで、この演出例にかかる「変形例にかかる第１６Ｆ受付期間」では、「第１６Ｆ操作関連表示Ａ」については、上述した「第１６Ｆ受付期間」で説明した通りの態様で表示するが、「第１６Ｆ操作関連表示Ｂ」については、上述した「第１６Ｆ受付期間」で説明した態様とは異なる態様で表示することとしている。例えば、「第１６Ｆ操作関連表示Ｂ」については、「第１６Ｆ操作部Ｂ（ここでは、操作ボタン４１０）」を摸した表示として表示されないようにし、これとは異なる表示画像として表示するようにしてもよい。また、「第１６Ｆ操作関連表示Ｂ」については、その表示に周期的変化が現れないようにしてもよい。ただし、これらはいずれも必須の構成ではないし、「変形例にかかる第１６Ｆ受付期間」において「第１６Ｆ操作部Ｂ（ここでは、操作ボタン４１０）」に対する操作受付がなされた場合であってもこれを契機として「第１６Ｆ操作関連表示Ｂ」を表示しないようにしてもよい。

30

【６４４３】

なお、図３４６に示される例では、図示を割愛しているが、「変形例にかかる第１６Ｆ受付期間」の「操作関連表示が表示される区間（表示区間，第２区間）」内で「第１６Ｆ操作部Ｂ（ここでは、操作ボタン４１０）」に対して２回目の操作が行われた場合も、上述した第１６Ｆ受付期間の場合と同様、該２回目の操作が行われたことに基づいて第１６Ｆ受付後表示 UB_2 が表示される。この際、受付後出力音が可聴出力されない点も同様である。

【６４４４】

この点、この演出例にかかる「変形例にかかる第１６Ｆ受付期間」では、「第１６Ｆ操作関連表示Ｂ」については、該２回目の操作が行われたことに基づいてその表示態様が変化することはなく、それまで現れていた表示態様が継続されることとなる。

40

【６４４５】

また、図３４６に示される例では、図示を割愛しているが、「変形例にかかる第１６Ｆ受付期間」の「操作関連表示が表示される区間（表示区間，第２区間）」内で「第１６Ｆ操作部Ｂ（ここでは、操作ボタン４１０）」に対して３回目の操作が行われた場合も、上述した第１６Ｆ受付期間の場合と同様、受付後出力音が可聴出力されないことはもとより、第１６Ｆ受付後表示 UB として新たな表示（態様）が現れることもないようになっている。この例においても、こうした事象（変形例にかかる第１６Ｆ受付期間内で「第１６Ｆ

50

操作部 B（ここでは、操作ボタン 4 1 0）」に対して操作を行ったにもかかわらず、第 1 6 F 受付後表示 U B として新たな表示が現れない）については予め定められた条件が満たされたときに生じるようになっていけばよい。

【 6 4 4 6 】

そしてこの例では、図 3 4 6 (a) , (g) , (i) に示されるように、こうして「第 1 6 F 操作部 B（ここでは、操作ボタン 4 1 0）」に対する操作受付に応じた「第 1 6 F 受付後表示 U B」や「第 1 6 F 操作関連表示 B」などが表示されている状況にあるなかで、「変形例にかかる第 1 6 F 受付期間」の「操作関連表示が表示される区間（表示区間、第 2 区間）」内のタイミング t p 2 d において、「第 1 6 F 操作部 A（ここでは、刀装飾体 5 0 0 1）」に対して操作が行われた場合を想定している。

10

【 6 4 4 7 】

「変形例にかかる第 1 6 F 受付期間」においても、タイミング t p 2 d で「第 1 6 F 操作部 A（ここでは、刀装飾体 5 0 0 1）」に対して操作が行われると、第 1 6 F 受付後変化 A が生じる。すなわち、第 1 6 F 受付後変化 A の 1 つとして、まず、該操作に基づいて当該変形例にかかる第 1 6 F 受付期間が終了される（図 3 4 6 (a) , (c) を参照）。また、図 3 3 6 (g 2) , (j 2) 及び図 3 4 6 (h) , (k) に示されるように、「第 1 6 F 操作部 A（ここでは、刀装飾体 5 0 0 1）」に対する操作に応じた「第 1 6 F 受付後出力音 A」が可聴出力されるとともに、「第 1 6 F 操作部 A（ここでは、刀装飾体 5 0 0 1）」に対応する「第 1 6 F 操作関連表示 A（刀装飾画像 S Y G）」を視認し難くする「第 1 6 F エフェクト表示 E F」が表示され、「特定発光部における発光態様」が変化し、さらには第 1 6 F 受付後表示 U A が表示される。

20

【 6 4 4 8 】

また、「変形例にかかる第 1 6 F 受付期間」において操作受付がなされた直後の状況（第 1 6 F エフェクト表示 E F が表示されている状況）にあるときも、図 3 3 6 (g 2) , (j 2) に示されるように、「第 1 6 F 操作関連表示 A（刀装飾画像 S Y G）」及び「第 1 6 F 操作関連表示 B」は非表示の状態にされておらず、「第 1 6 F 操作関連表示 A（刀装飾画像 S Y G）」は、当該第 1 6 F エフェクト表示 E F の背後側に重なって見えるように表示されている。そしてこの後、こうした「第 1 6 F 操作関連表示 A（刀装飾画像 S Y G）」及び「第 1 6 F 操作関連表示 B」を、「第 1 6 F 操作部 A（ここでは、刀装飾体 5 0 0 1）」に対する操作に基づいて非表示の状態にすることとしている（図 3 3 6 (h 2) , (k 2) を参照）。ただし、操作受付がなされた直後の状況にあるときからこれを非表示にするようにしてもよい。

30

【 6 4 4 9 】

ただし、「変形例にかかる第 1 6 F 受付期間」の途中であり且つ操作受付があったことを条件として出現した「第 1 6 F 操作関連表示 B」については、上述した「第 1 6 F 受付期間」の場合とは異なり、第 1 6 F 受付後表示 U B 2 と同じタイミング（同じ条件）で非表示の状態にされるようにしてもよい。すなわちこの場合、第 1 6 F 受付後表示 U A が表示されている期間内で非表示にされることとなる。

【 6 4 5 0 】

また、「変形例にかかる第 1 6 F 受付期間」の途中であり且つ操作受付があったことを条件として出現した「第 1 6 F 操作関連表示 B」については、上述した「第 1 6 F 受付期間」の場合とは異なり、他の表示画像との関係では第 1 6 F 受付後表示 U B と同じ態様で表示されるようにしてもよい。すなわちこの場合、第 1 6 F 操作関連表示 B は、上述した「第 1 6 F 前兆演出表示 Z F D」や「第 1 6 F エフェクト表示 E F」に対してその背後側に表示されることがなく、重なるときにはその前方側に表示されることとなる。また、装飾図柄 S Z との関係でもその前方側に表示されるようにしてもよい。このような構成を採用する場合、第 1 6 F 操作関連表示 B は、上述した「第 1 6 F 前兆演出表示 Z F D」や「第 1 6 F エフェクト表示 E F」との関係で、第 1 6 F 操作関連表示 A とは異なる態様で表示されることとなる。

40

【 6 4 5 1 】

50

その他、当該「変形例にかかる第16F受付期間」にかかる「第16F受付許容音」や、「オート連打機能の有効化の有無」や、「自動ボタン機能の有効化の有無」などについては、上述した第16F受付期間の場合と同様である。ただし、「変形例にかかる第16F受付期間」では、「第16F操作部B（ここでは、操作ボタン410）」に対して操作がなかった場合、図348に示されるように、当該「変形例にかかる第16F受付期間」内において「第16F操作関連表示B」が表示されることがないと言うまでもない。

【6452】

また、当該「変形例にかかる第16F受付期間」の「操作関連表示が表示されない区間（非表示区間，第1区間）」内で「第16F操作部B（ここでは、操作ボタン410）」に対して操作が行われた場合は、図347に示されるように、該操作受付を契機として、「操作関連表示が表示されない区間（非表示区間，第1区間）」内において「第16F操作関連表示B」が表示されることとなる。なお、「操作関連表示が表示されない区間（非表示区間，第1区間）」内で表示される「第16F操作関連表示B」は、「操作関連表示が表示される区間（表示区間，第2区間）」内で表示される場合と同じ態様である。すなわちこの場合、タイミングtpXが到来するよりも前に、「第16F操作関連表示A（刀装飾画像SYG）」に対して先行するかたちで「第16F操作関連表示B」が表示されることとなり、遊技興趣の向上を図ることが期待されうる。ただしこの後、「第16F操作関連表示B」が表示されているなかで上記第16F操作部A（ここでは、刀装飾体5001）に対する操作受付がなされると、該操作受付がなされたタイミングが「操作関連表示が表示されない区間（非表示区間，第1区間）」及び「操作関連表示が表示される区間（表示区間，第2区間）」のいずれにあるかにかかわらず、これを契機として、該「第16F操作関連表示B」は非表示にされることとなる。

【6453】

なお上述の通り、当該「変形例にかかる第16F受付期間」において「第16F操作部B（ここでは、操作ボタン410）」に対する操作受付がなされた場合であっても、これを契機として「第16F操作関連表示B」を表示しないようにしてもよいが、この場合は、図332～図336に示される例において、「第16F操作関連表示B」は常に非表示の状態にされているままであり、且つそれ以外の構成は上述した第16F受付期間の場合と同じ態様のままで演出が進展されることとなる。

【6454】

また、当該「変形例にかかる第16F受付期間」では、「第16F操作関連表示B」を、「第16F操作部A（ここでは、刀装飾体5001）」に対する操作受付がなされたことを契機として非表示にすることとしたが、「第16F操作部A（ここでは、刀装飾体5001）」に対する操作受付を契機として非表示にされることがないものとして実現するようにしてもよい。

【6455】

図349～図351は、上記発生条件として「条件17F」が満たされて上記第17F受付期間の変形例としての「第17F受付期間（変形例にかかる第17F受付期間）」が発生するときの演出内容についてその一例を示すタイムチャートである。なお、「変形例にかかる第17F受付期間」が発生する変動パターンにおける演出例については、上述した第17F受付期間が発生する場合（図340及び図341を参照）と重複する部分が多いことから図示を割愛するとともに、基本的に、上述した「第17F受付期間」との相違点（変更した点）のみを説明することとする。したがって、「変形例にかかる第17F受付期間」に関わる構成のうち、特に言及していない構成については、上述した「第17F受付期間」が発生する場合と同じである。

【6456】

すなわち、「変形例にかかる第17F受付期間」においても、上述した第17F受付期間と同様、第17F操作部A（ここでは、刀装飾体5001）及び第17F操作部B（ここでは、操作ボタン410）はいずれも、当該「変形例にかかる第17F受付期間」が終了されるまでの間に複数回の操作受付が許容可能とされるものとなっている（複数操作許

10

20

30

40

50

容期間)。また、これら「第17F操作部A」及び「第17F操作部B」にかかる別例についても、上述した第17F受付期間の場合と同様に適宜に適用可能である。

【6457】

また、これも同様、「変形例にかかる第17F受付期間」は、当該「変形例にかかる第17F受付期間」が発生してからタイミング t_{qX} が到来するまでの間は、上記第17F操作部A（ここでは、刀装飾体5001）に対応する「第17F操作関連表示A」及び上記第17F操作部B（ここでは、操作ボタン410）に対応する「第17F操作関連表示B」がいずれも表示されないものとなっている。

【6458】

ただし、「変形例にかかる第17F受付期間」では、当該「変形例にかかる第17F受付期間」内のタイミング t_{qX} が到来するときに、「第17F操作関連表示A」は表示されるものの、図351(g)などに示されるように、「第17F操作関連表示B」は表示されない点で、上述した「第17F受付期間（図337及び図338）」と異なるものとなっている。すなわちこの場合、操作受付が許容されている状態にある複数の操作部（第17F操作部A、第17F操作部B）のうち、一部の操作部のみが「操作受付が許容されている状態」にあることを秘匿にするようになり、これによって秘匿にされることによる遊技興趣の低下を抑制しつつ、受付期間が発生したときの緊張感を好適に維持することが期待されうようになる。

【6459】

この点、「変形例にかかる第17F受付期間」は、タイミング t_{qX} が到来した以降、「第17F操作関連表示A」が表示され且つ「第17F操作関連表示B」が表示されない点で上述した第17F受付期間と異なっているが、それ以外の構成や演出内容については上述した第17F受付期間と同じである。したがって、「変形例にかかる第17F受付期間」が発生する場合も、基本的には、図337～図341を参照しつつ上述した内容の通りで演出が進展されることとなる。

【6460】

すなわち、「変形例にかかる第17F受付期間」が発生するときの演出例とは、図337～図341で示した演出例（第17F受付期間）と比べたときに、「第17F操作関連表示B（ボタン摸画像BMG）」が表示されない点が異なるだけで、それ以外の内容は基本的に同じとなっているし、第17F受付期間にかかる構成に対して適用可能な別例は、「変形例にかかる第17F受付期間」にかかる構成（第17F操作関連表示B以外の構成）に対しても同様に適用可能である。

【6461】

したがって、「変形例にかかる第17F受付期間」が発生する場合は、まず、これに対応する第17F前兆演出表示ZFDが、図340及び図341などに示されるように、第17F操作関連表示Aが表示されるタイミングの前後に跨るように表示される。

【6462】

また、「第17F前兆演出表示ZFD」が、「第17F操作関連表示A（刀装飾画像SYG）」に対してどのような態様で表示されるのかや、どのような条件で非表示にされるのかや、「第17F操作関連表示A（刀装飾画像SYG）」がどのような周期的変化をもって表示されるのか、等々といった点についても、上記第17F受付期間において上述した通りである。

【6463】

また、この演出例では、「変形例にかかる第17F受付期間」内において「第17F操作部B（ここでは、操作ボタン410）」に対する1回目の操作が行われると、この操作受付がなされたタイミングが「操作関連表示が表示されない区間（非表示区間，第1区間）」及び「操作関連表示が表示される区間（表示区間，第2区間）」のいずれにあるかにかかわらず、上述した第17F受付期間の場合と同様（（図337(i)，図338(i)を参照）、これを契機として第17F受付後表示UB1が表示される。この際、受付後出力音が可聴出力されない点も同様である。ただしこの演出例では、「変形例にかかる第

10

20

30

40

50

「第17F受付期間」内において「第17F操作部B（ここでは、操作ボタン410）」に対する操作が行われると、この操作受付がなされたタイミングが「操作関連表示が表示されない区間（非表示区間，第1区間）」及び「操作関連表示が表示される区間（表示区間，第2区間）」のいずれにあるかにかかわらず、当該第17F受付後表示UB1が表示されることに加えて、該操作が行われたことを契機として「第17F操作関連表示B」が表示されるようになっている（図349（g）及び図350（g）を参照）。

【6464】

例えば、図349に示される例では、「操作関連表示が表示される区間（表示区間，第2区間）」内にあるタイミングtq2cにおいて「第17F操作部B（ここでは、操作ボタン410）」に対して1回目の操作が行われた場合を想定しているが、該タイミングtq2cが到来するまでの間は「第17F操作関連表示B」が表示されていない。この点、タイミングtq2cにおいて「第17F操作部B（ここでは、操作ボタン410）」に対して操作が行われると、これを契機として「第17F操作関連表示B」が表示されるようになっている。

10

【6465】

このような構成によれば、「第17F操作部B（ここでは、操作ボタン410）」に対する操作受付が許容されうる状態にあることが、「変形例にかかる第17F受付期間」のタイミングtpXが到来した時点（操作関連表示が表示される区間（表示区間，第2区間）」が開始された時点）において秘匿にされうる。ただし、その秘匿状態は、「変形例にかかる第17F受付期間」において「第17F操作部B（ここでは、操作ボタン410）」に対する操作受付が一度でもなされると解除されるようになることから、緊張感を好適に維持しつつも遊技興趣の向上を図ることが期待されうるようになる。

20

【6466】

ここで、このような「第17F操作関連表示B」については、「変形例にかかる第17F受付期間」においても、上述した第17F受付期間で説明した通りの態様で表示するようにしてもよい。ただし、本来であればタイミングtqXの到来時に表示されるべき表示態様が、タイミングtqXよりも後であり且つ操作受付があったことを条件として出現するようなことがあると、それまで「意図的に隠されていた」という負の感情を遊技者が覚えて遊技興趣が逆に低下する懸念がある。

【6467】

そこで、この演出例にかかる「変形例にかかる第17F受付期間」では、「第17F操作関連表示A」については、上述した「第17F受付期間」で説明した通りの態様で表示するが、「第17F操作関連表示B」については、上述した「第17F受付期間」で説明した態様とは異なる態様で表示することとしている。例えば、「第17F操作関連表示B」については、「第17F操作部B（ここでは、操作ボタン410）」を摸した表示として表示されないようにし、これとは異なる表示画像として表示するようにしてもよい。また、「第17F操作関連表示B」については、その表示に周期的変化が現れないようにしてもよい。ただし、これらはいずれも必須の構成ではないし、「変形例にかかる第17F受付期間」において「第17F操作部B（ここでは、操作ボタン410）」に対する操作受付がなされた場合であってもこれを契機として「第17F操作関連表示B」を表示しないようにしてもよい。

30

40

【6468】

なお、図349に示される例では、図示を割愛しているが、「変形例にかかる第17F受付期間」の「操作関連表示が表示される区間（表示区間，第2区間）」内で「第17F操作部B（ここでは、操作ボタン410）」に対して2回目の操作が行われた場合も、上述した第17F受付期間の場合と同様、該2回目の操作が行われたことに基づいて第17F受付後表示UB2が表示される。この際、受付後出力音が可聴出力されない点も同様である。

【6469】

この点、この演出例にかかる「変形例にかかる第17F受付期間」では、「第17F操

50

作関連表示 B」については、該 2 回目の操作が行われたことに基づいてその表示態様が変化することはなく、それまで現れていた表示態様が継続されることとなる。

【6470】

また、図349に示される例では、図示を割愛しているが、「変形例にかかる第17F受付期間」の「操作関連表示が表示される区間（表示区間，第2区間）」内で「第17F操作部B（ここでは、操作ボタン410）」に対して3回目の操作が行われた場合も、上述した第17F受付期間の場合と同様、受付後出力音が可聴出力されないことはもとより、第17F受付後表示UBとして新たな表示（態様）が現れることもないようになっている。この例においても、こうした事象（変形例にかかる第17F受付期間内で「第17F操作部B（ここでは、操作ボタン410）」に対して操作を行ったにもかかわらず、第17F受付後表示UBとして新たな表示が現れない）については予め定められた条件が満たされたときに生じるようになっていればよい。

10

【6471】

そしてこの例では、図349(a), (g), (i)に示されるように、こうして「第17F操作部B（ここでは、操作ボタン410）」に対する操作受付に応じた「第17F受付後表示UB」や「第17F操作関連表示B」などが表示されている状況にあるなかで、「変形例にかかる第17F受付期間」の「操作関連表示が表示される区間（表示区間，第2区間）」内のタイミングtq2dにおいて、「第17F操作部A（ここでは、刀装飾体5001）」に対して1回目の操作が行われた場合を想定している。

【6472】

「変形例にかかる第17F受付期間」においても、タイミングtq2dで「第17F操作部A（ここでは、刀装飾体5001）」に対して1回目の操作が行われると、第17F受付後変化Aが生じる。すなわち、図340(g2)及び図349(h), (k)に示されるように、「第17F操作部A（ここでは、刀装飾体5001）」に対する操作に応じた「第17F受付後出力音A」が可聴出力されるとともに、「第17F操作部A（ここでは、刀装飾体5001）」に対応する「第17F操作関連表示A（刀装飾画像SYG）」を視認し難くする「第17Fエフェクト表示EF」が表示され、「特定発光部における発光態様」が変化し、さらには第17F受付後表示UAが表示される。

20

【6473】

なお、1回目の操作が行われるときの「可聴出力されている状態にあった第17F受付許容音」や、「表示されている状態にあった第17F受付後表示UB」、「周期的変化を行っている状態にあった第17F操作関連表示A（刀装飾画像SYG）」、「第17Fエフェクト表示EF1」などについても上述した第17F受付期間の場合と同様である。

30

【6474】

また、この演出例にかかる「変形例にかかる第17F受付期間」では、「第17F操作関連表示B」については、「第17F操作部A（ここでは、刀装飾体5001）」に対する1回目の操作受付がなされたことに基づいてその表示態様が変化することはなく、それまで現れていた表示態様が継続されるようにしている（図349(g)を参照）。

【6475】

また、この例でも、図349(a), (e), (h), (i)に示されるように、「第17F操作部A（ここでは、刀装飾体5001）」に対する前回の操作受付に応じた受付後変化Aが諸々で生じている状況にあり、且つ「第17F操作部B（ここでは、操作ボタン410）」に対する操作受付に応じた第17F受付後表示UBが依然として表示されている状況にあるなかで、「変形例にかかる第17F受付期間」内のタイミングtq2e, tq2f（図341(g2), (h2)に示される演出表示が現れている各状況）において、「第17F操作部A（ここでは、刀装飾体5001）」に対する2回目及び3回目の操作受付がそれぞれなされた場合を想定している。

40

【6476】

「変形例にかかる第17F受付期間」においてタイミングtq2e, tq2f（図341(g2), (h2)に示される演出表示が現れている各状況）において「第17F操作

50

部 A (ここでは、刀装飾体 5 0 0 1)」に対して 2 回目及び 3 回目の操作受付がなされた場合も、「第 1 7 F 操作部 A (ここでは、刀装飾体 5 0 0 1)」に対する 1 回目の操作受付がなされた場合と同様、図 3 4 1 (h 2) , (i 2) 及び図 3 4 9 に示されるように、第 1 7 F 受付後変化 A を生じさせうる。

【 6 4 7 7 】

特に、「第 1 7 F 受付後出力音 A 1 」や「第 1 7 F エフェクト表示 E F 1 」については、1 回目の操作受付がなされた場合と、2 , 3 回目の操作受付がなされた場合とで同じ態様が現れうるようになっている。なお、前回の操作受付で一旦終了された「第 1 7 F 操作関連表示 A (刀装飾画像 S Y G)」における周期的変化は、2 , 3 回目の操作受付がなされた時点においてその終了状態を維持しているようにしてもよいし、終了状態が解除されて再開されているようにしてもよいが、2 , 3 回目の操作受付がなされたときにはこれを契機として周期的変化の終了状態が再び発生することとなる。すなわちこの場合、こうして一旦終了された周期的変化は、2 , 3 回目の操作受付がなされたときを基準として、その時点から予め定められた時間が経過した後に最初から再開されることとなる。

10

【 6 4 7 8 】

この点、「第 1 7 F 受付後表示 U A 」についても、「第 1 7 F 操作部 A (ここでは、刀装飾体 5 0 0 1)」に対する 1 回目の操作受付がなされた場合 (第 1 7 F 受付後表示 U A 1) と基本的には同様である。ただし、この例にかかる「変形例にかかる第 1 7 F 受付期間」においても、2 回目の操作受付がなされたときには「勇者 Y S が攻撃を行って、B O S S キャラクタの H P が残り 5 0 % 程度まで減少する描写 (第 1 7 F 受付後表示 U A 2) 」が行われ (図 3 4 1 (h 2) を参照) 、3 回目の操作受付がなされたときには「勇者 Y S が攻撃を行って、B O S S キャラクタの H P が残り 2 5 % 程度まで減少する描写 (第 1 7 F 受付後表示 U A 3) 」が行われるなど (図 3 4 1 (i 2) を参照) 、演出としての進展がみられるようになっている。すなわち、このような「第 1 7 F 受付後表示 U A 」としての演出に関しても上述した第 1 7 F 受付期間の場合と同様であり、その別例も適宜に適用可能である。

20

【 6 4 7 9 】

なお、2 , 3 回目の操作が行われるときの「可聴出力されている状態にあった第 1 7 F 受付許容音」や、「表示されている状態にあった第 1 7 F 受付後表示 U B 」、「周期的変化を行っている状態にあった第 1 7 F 操作関連表示 A (刀装飾画像 S Y G)」、「第 1 7 F エフェクト表示 E F 1 」、「特定発光部における発光態様」などについても上述した第 1 7 F 受付期間の場合と同様である。

30

【 6 4 8 0 】

また、この演出例にかかる変形例にかかる第 1 7 F 受付期間では、「第 1 7 F 操作関連表示 B 」については、「第 1 7 F 操作部 A (ここでは、刀装飾体 5 0 0 1)」に対する 2 , 3 回目の操作受付がなされたことに基づいてその表示態様が変化することはなく、それまで現れていた表示態様が継続されるようにしている (図 3 4 9 (g) を参照) 。

【 6 4 8 1 】

そしてこの例でも、図 3 4 9 (a) , (e) , (f) , (h) , (i) に示されるように、「第 1 7 F 操作部 A (ここでは、刀装飾体 5 0 0 1)」に対する 3 回目の操作受付に応じた受付後変化 A が諸々で生じている状況にあり、且つ「第 1 7 F 操作部 B (ここでは、操作ボタン 4 1 0)」に対する操作受付に応じた第 1 7 F 受付後表示 U B が依然として表示されている状況にあるなかで、「変形例にかかる第 1 7 F 受付期間」内のタイミング t q 2 g (図 3 4 1 (i 2) に示される演出表示が現れている状況) において、「第 1 7 F 操作部 A (ここでは、刀装飾体 5 0 0 1)」に対する 4 回目の操作受付がなされた場合を想定している。

40

【 6 4 8 2 】

「変形例にかかる第 1 7 F 受付期間」内のタイミング t q 2 G において「第 1 7 F 操作部 A (ここでは、刀装飾体 5 0 0 1)」に対して 4 回目の操作受付がなされると、第 1 7 F 受付後変化 A を生じさせうる。すなわち、第 1 7 F 受付後変化 A の 1 つとして、まず、

50

該操作に基づいて当該「変形例にかかる第17F受付期間」が終了される(図349(a),(c)を参照)。また、図341(j2),(l2)及び図349(h),(k)に示されるように、「第17F操作部A(ここでは、刀装飾体5001)」に対する操作に応じた「第17F受付後出力音A」が可聴出力されるとともに、「第17F操作部A(ここでは、刀装飾体5001)」に対応する「第17F操作関連表示A(刀装飾画像SYG)」を視認し難くする「第17Fエフェクト表示EF」が表示され、さらには第17F受付後表示UAが表示される。

【6483】

また、「変形例にかかる第17F受付期間」において操作受付がなされた直後の状況(第17Fエフェクト表示EFが表示されている状況)にあるときも、図341(j2),(l2)に示されるように、「第17F操作関連表示A(刀装飾画像SYG)」、「第17F操作関連表示B」は非表示の状態にされておらず、「第17F操作関連表示A(刀装飾画像SYG)」は、当該第17Fエフェクト表示EFの背後側に重なって見えるように表示されている。そしてこの後、こうした「第17F操作関連表示A(刀装飾画像SYG)」、「第17F操作関連表示B」を、「第17F操作部A(ここでは、刀装飾体5001)」に対する操作に基づいて非表示の状態にすることとしている(図341(k2),(m2)を参照)。ただし、操作受付がなされた直後の状況にあるときからこれを非表示にするようにしてもよい。

【6484】

ただし、「変形例にかかる第17F受付期間」の途中であり且つ操作受付があったことを条件として出現した「第17F操作関連表示B」については、上述した「第17F受付期間」の場合とは異なり、第17F受付後表示UBと同じタイミング(同じ条件)で非表示の状態にされるようにしてもよい。すなわちこの場合、第17F受付後表示UA4が表示されている期間内で非表示にされることとなる。

【6485】

また、「変形例にかかる第17F受付期間」の途中であり且つ操作受付があったことを条件として出現した「第17F操作関連表示B」については、上述した「第17F受付期間」の場合とは異なり、他の表示画像との関係では第17F受付後表示UBと同じ態様で表示されるようにしてもよい。すなわちこの場合、第17F操作関連表示Bは、上述した「第17F前兆演出表示ZFD」や「第17Fエフェクト表示EF」に対してその背後側に表示されることがなく、重なるときにはその前方側に表示されることとなる。また、装飾図柄SZとの関係でもその前方側に表示されるようにしてもよい。このような構成を採用する場合、第17F操作関連表示Bは、上述した「第17F前兆演出表示ZFD」や「第17Fエフェクト表示EF」との関係で、第17F操作関連表示Aとは異なる態様で表示されることとなる。

【6486】

その他、当該「変形例にかかる第17F受付期間」にかかる「第17F受付許容音」や、「オート連打機能の有効化の有無」や、「自動ボタン機能の有効化の有無」などについては、上述した第17F受付期間の場合と同様である。ただし、「変形例にかかる第17F受付期間」では、「第17F操作部B(ここでは、操作ボタン410)」に対して操作がなかった場合、図351に示されるように、当該「変形例にかかる第17F受付期間」内において「第17F操作関連表示B」が表示されることがないは言うまでもない。

【6487】

また、当該「変形例にかかる第17F受付期間」の「操作関連表示が表示されない区間(非表示区間,第1区間)」内で「第17F操作部B(ここでは、操作ボタン410)」に対して操作が行われた場合は、図350に示されるように、該操作受付を契機として、「操作関連表示が表示されない区間(非表示区間,第1区間)」内において「第17F操作関連表示B」が表示されることとなる。なお、「操作関連表示が表示されない区間(非表示区間,第1区間)」内で表示される「第17F操作関連表示B」は、「操作関連表示が表示される区間(表示区間,第2区間)」内で表示される場合と同じ態様である。すな

10

20

30

40

50

わちこの場合、タイミング t_{qX} が到来するよりも前に、「第 17F 操作関連表示 A (刀装飾画像 SYG)」に対して先行するかたちで「第 17F 操作関連表示 B」が表示されることとなり、遊技興趣の向上を図ることが期待されうる。ただしこの後、「第 17F 操作関連表示 B」が表示されているなかで上記第 17F 操作部 A (ここでは、刀装飾体 5001) に対する 4 回目の操作受付 (当該受付期間を終了させるための条件を満たす操作受付) がなされると、該操作受付がなされたタイミングが「操作関連表示が表示されない区間 (非表示区間, 第 1 区間)」及び「操作関連表示が表示される区間 (表示区間, 第 2 区間)」のいずれにあるかにかかわらず、これを契機として、該「第 17F 操作関連表示 B」は非表示にされることとなる。

【6488】

なお上述の通り、当該「変形例にかかる第 17F 受付期間」において「第 17F 操作部 B (ここでは、操作ボタン 410)」に対する操作受付がなされた場合であっても、これを契機として「第 17F 操作関連表示 B」を表示しないようにしてもよいが、この場合は、図 337 ~ 図 341 に示される例において、「第 17F 操作関連表示 B」は常に非表示の状態にされているままであり、且つそれ以外の構成は上述した第 17F 受付期間の場合と同じ態様のままで演出が進展されることとなる。

【6489】

また、当該「変形例にかかる第 17F 受付期間」では、「第 17F 操作関連表示 B」を、「第 17F 操作部 A (ここでは、刀装飾体 5001)」に対する操作受付 (当該受付期間を終了させるための条件を満たす操作受付) がなされたことを契機として非表示にすることとしたが、「第 17F 操作部 A (ここでは、刀装飾体 5001)」に対する操作受付を契機として非表示にされることがないものとして実現するようにしてもよい。

【6490】

上述した「第 16F 受付期間 (または、その変形例)」や「第 17F 受付期間 (または、その変形例)」にかかる上記構成によれば、「操作部 A (ここでは、刀装飾体 5001)」に対する操作受付が当該受付期間内の何れでなされた場合であっても、該操作受付に応じた受付後表示 UA は視認し難くされる。この点、「操作部 A (ここでは、刀装飾体 5001)」に対する操作受付が、「操作関連表示が表示されない区間 (非表示区間, 第 1 区間)」及び「操作関連表示が表示される区間 (表示区間, 第 2 区間)」のいずれでなされたかに応じて、上記受付後表示 UA が「前兆演出表示 ZFD で視認し難くされる場合」と「操作関連表示 A で視認し難くされる場合」とがあることから、遊技興趣の向上を図ることが期待されうるようになる。

【6491】

上述した各演出例にあつて、第 12F 受付期間 (または、その変形例)、第 13F 受付期間 (または、その変形例)、第 14F 受付期間、第 16F 受付期間 (または、その変形例)、及び第 17F 受付期間 (または、その変形例) ではいずれも、第 15F 受付期間の変形例で表示されうる第 1 背景画像 HK1 が表示されるようにしたが、それら受付期間の任意の一部 (1 つだけでも含む) だけで、第 15F 受付期間の変形例で表示されうる第 1 背景画像 HK1 が表示されるようにしてもよい。

【6492】

また、上述した各演出例にあつて、第 12F 受付期間 (または、その変形例)、第 13F 受付期間 (または、その変形例)、第 14F 受付期間、第 16F 受付期間 (または、その変形例)、及び第 17F 受付期間 (または、その変形例) ではいずれも、第 15F 受付期間の変形例で現れうる第 1 発光態様が実行されるようにしたが、それら受付期間の任意の一部 (1 つだけでも含む) だけで第 15F 受付期間の変形例で現れうる第 1 発光態様が実行されるようにしてもよい。

【6493】

また、上述した各演出例にあつて、第 15F 受付期間 (または、その変形例) に関連して出現しうる上記「第 3 背景画像 HK3」は、上述の「第 1 背景画像 HK1」と同じ背景画像として実現するようにしてもよい。

10

20

30

40

50

このような別例にかかる構成を、第15F受付期間の第1変形例に対して適用した場合、例えば、図322に示されるタイミングt o 2 E（操作関連表示が表示されない区間（非表示区間，第1区間）内のタイミング）で「第15F操作部A（ここでは、刀装飾体5001）」に対する操作受付がなされたときにはこれを契機として背景画像が別の背景画像に切り替え（差し替え）られるのに対し、図323に示されるタイミングt o 2 e（操作関連表示が表示されない区間（非表示区間，第1区間）内のタイミング）で「第15F操作部A（ここでは、刀装飾体5001）」に対する操作受付がなされたときにはこれを契機として背景画像が別の背景画像に切り替え（差し替え）られることがなくなるようになることから、同じ受付後表示を発生させるとしてもそのインパクトが大きく異なるようになり、当該受付期間内のいずれのタイミングで操作するかについての面白みを持たせることができるようになる。

10

また、このような別例にかかる構成を、第15F受付期間の第2変形例に対して適用した場合も、例えば、図327に示されるタイミングt o 2 E（操作関連表示が表示される区間（表示区間，第1区間）内のタイミング）で「第15F操作部A（ここでは、刀装飾体5001）」に対する操作受付がなされたときにはこれを契機として背景画像が別の背景画像に切り替え（差し替え）られないのに対し、図328に示されるタイミングt o 2 e（操作関連表示が表示されない区間（非表示区間，第2区間）内のタイミング）で「第15F操作部A（ここでは、刀装飾体5001）」に対する操作受付がなされたときにはこれを契機として背景画像が別の背景画像に切り替え（差し替え）られるようになることから、同じ受付後表示を発生させるとしてもそのインパクトが大きく異なるようになり、当該受付期間内のいずれのタイミングで操作するかについての面白みを持たせることができるようになる。

20

【6494】

ただしこの場合、第1背景画像HK1の態様として第1態様及び第2態様（例えば、第1背景画像HK1が明るく表示される第1態様、第1背景画像HK1が暗く表示される第2態様）を用意しておき、上述した演出例にかかる「第1背景画像HK1」を、「第1背景画像HK1の第1態様」に代えて表示することとし、上述した演出例にかかる「第3背景画像HK3」を、「第1背景画像HK1の第2態様」に代えて表示するようにしてもよい。このような構成によれば、第1背景画像HK1としての背景画像の切り替えを行わない場合であっても、当該第1背景画像HK1としての態様の変化を見せることができるようになる。

30

【6495】

また、上述した各演出例にあって、「発光態様」とは、上述の通り、発光パターンのごとであり、発光が周期的に変化するものであってもよいし、変化せずに一の発光のみが現れるものであってもよい。したがって、「発光態様の変化」とは、このような発光パターンが、他の発光パターンに切り替わることを意味しており、周期的に変化するものであれば、その周期的変化が別の周期的変化に切り替わることを意味することとなる。また、「複数の発光態様」の1つとして「無発光の態様」も含まれるようにしてもよい。

【6496】

また、上述した各演出例にかかる第12F受付期間、第13F受付期間、第14F受付期間、第15F受付期間、第16F受付期間、及び第17F受付期間はいずれも、受付後変化として互いに異なるものを発生させるもの（受付後変化の種別が異なるもの）であるが、操作部A（刀装飾体5001）」に対する操作受付に応じた受付後変化と、操作部B（操作ボタン410）に対する操作受付に応じた受付後変化との両方が必ずしも異ならなくてもよく、例えば、操作部A（刀装飾体5001）」に対する操作受付に応じた受付後変化は互いに異なるものであるが、操作部B（操作ボタン410）に対する操作受付に応じた受付後変化は互いに同じものとして実現するようにしてもよい。

40

【6497】

また、上述した各演出例のうち、第14F受付期間については、第14F操作部A（刀装飾体5001）」に対する操作受付が複数回許容される期間として発生させることとした

50

が、第14F操作部A(刀装飾体5001)に対する操作受付が1回だけ許容される期間として発生させるようにしてもよい。なおこの場合、第14F操作部A(刀装飾体5001)に対する操作受付がなされた時点で、当該第14F受付期間は終了されることとなる。

【6498】

また、上述した各演出例にあって、操作関連音aは、上述した受付許容音に相当するものであり、受付期間の発生前から跨るように出力されるものであってもよい。少なくとも受付期間内で可聴とされるものであればよい。

【6499】

また、上述の「第1変形例にかかる第15F受付期間」にあって、近似した画像KGを同じ画像として表示する場合は、「操作関連表示が表示される区間(表示区間、第2区間)」の画像が、そのまま「操作関連表示が表示されない区間(非表示区間、第1区間)」内で先行表示されることとなり、その表示が残ったままで「操作関連表示が表示される区間(表示区間、第2区間)」が開始されることとなる。ただしこの場合、第15F操作関連表示Aは「操作関連表示が表示されない区間(非表示区間、第1区間)」内で先行表示されず、「操作関連表示が表示される区間(表示区間、第2区間)」の開始時に遅れて表示されることとなる。

【6500】

また、上述の「第1変形例にかかる第15F受付期間」では、「操作関連表示が表示されない区間(非表示区間)」で「第15F操作部B(ここでは、操作ボタン410)」に対して操作が行われた場合、その操作受付を契機として、「操作関連表示が表示される区間(表示区間)内において表示される予定の上記第15F操作関連表示Bの第1態様B1(若しくは、これに近似した画像表示KG)」を、「操作関連表示が表示されない区間(非表示区間)」内で表示開始することとしたが、該第1態様B1(若しくは、これに近似した表示)」については表示されないようにしてもよい。すなわちこの場合、「第1変形例にかかる第15F受付期間」の「操作関連表示が表示されない区間(非表示区間)」では、「第15F操作部A(ここでは、刀装飾体5001)」に対応する操作関連表示(摸画像表示)が表示され得ないことはもとより、「第15F操作部B(ここでは、操作ボタン410)」に対応する操作関連表示(摸画像表示)も表示され得ないこととなる。

【6501】

また、上述した各演出例にかかる第12F受付期間、第13F受付期間、第14F受付期間、第15F受付期間、第16F受付期間、及び第17F受付期間やそれらの変形例にあって、操作関連表示A、B、操作関連音a、受付後出力音A、Bは互いに同じ表示であってもよいし、異なる表示であってもよい。

【6502】

また、上述した各演出例にかかる第12F受付期間、第13F受付期間、第14F受付期間、第15F受付期間、第16F受付期間、及び第17F受付期間やそれらの変形例にあって、操作受付が許容されている操作部は必ずしも2つ(複数)なくていい。例えば、操作部A(刀装飾体5001)に対する操作受付だけが許容されているようにしてもよい。または、上述した各演出例にかかる第12F受付期間、第13F受付期間、第14F受付期間、第15F受付期間、第16F受付期間、及び第17F受付期間やそれらの変形例にあって、操作受付が許容されている操作部は3つ以上あってもよい。

【6503】

また、上述の「第1変形例にかかる第15F受付期間(図322~図326を参照)」や「第2変形例にかかる第15F受付期間(図327~図331を参照)」では、第1区間及び第2区間とは異なる第3区間がさらに含まれるようにしてもよい。

【6504】

例えば、上述の「第1変形例にかかる第15F受付期間(図322~図326を参照)」及び「第2変形例にかかる第15F受付期間(図327~図331を参照)」については、それらを合体した1つの受付期間(第3変形例にかかる第15F受付期間)として実現するようにしてもよい。このような「第3変形例にかかる第15F受付期間」としては

10

20

30

40

50

、例えば、「第1変形例にかかる第15F受付期間(図322~図326を参照)」が発生してから所定時間が経過したタイミングt03(図324などを参照)を、「第2変形例にかかる第15F受付期間(図327~図331を参照)」内のタイミングt0Y(図329などを参照)として設定するようにしてもよい。すなわちこの場合、「第3変形例にかかる第15F受付期間」では、当該「第3変形例にかかる第15F受付期間」が発生してから所定時間が経過したタイミングt03(タイミングt0Y)が到来するまでの期間は、上述した「第1変形例にかかる第15F受付期間(図323~図326を参照)」と同じ演出区間として機能することとなり、該タイミングt03(タイミングt0Y)が到来すると、これを契機として上述した「第2変形例にかかる第15F受付期間(図327~図331を参照)」内のタイミングt0Yが到来したときと同じ変化(図329などを参照)が生じて、それ以降は、上述した「第2変形例にかかる第15F受付期間(図327~図331を参照)」のうち「操作関連表示が表示されない区間(非表示区間)」として機能することとなる。また逆に、このような「第3変形例にかかる第15F受付期間」としては、「第2変形例にかかる第15F受付期間(図327~図331を参照)」が発生してから所定時間が経過したタイミングt03(図327~図329を参照)を、「第1変形例にかかる第15F受付期間(図322~図336を参照)」内のタイミングt0X(図322~図324を参照)として設定するようにしてもよい。すなわちこの場合、「第3変形例にかかる第15F受付期間」では、当該「第3変形例にかかる第15F受付期間」が発生してから所定時間が経過したタイミングt03(タイミングt02X)が到来するまでの期間は、上述した「第2変形例にかかる第15F受付期間(図329を参照)」と同じ演出区間として機能することとなり、該タイミングt03(タイミングt0X)が到来すると、これを契機として上述した「第1変形例にかかる第15F受付期間(図322~図326を参照)」内のタイミングt0Xが到来したときと同じ変化(図324などを参照)が生じて、それ以降は、上述した「第1変形例にかかる第15F受付期間(図322~図326を参照)」のうち「操作関連表示が表示される区間(表示区間)」として機能することとなる。

10

20

【6505】

また、上述した各演出例にかかる第12F受付期間、第13F受付期間、第14F受付期間、第15F受付期間、第16F受付期間、及び第17F受付期間やそれらの変形例については、互いに異なる変動パターンで発生するものであってもよいし、適宜の組み合わせだけの変動パターン内で発生するものであってもよいし、全ての変動パターンがーの変動パターン内で発生するものであってもよい。

30

【6506】

また、上述した演出例にあって、第12F前兆演出表示ZFD、第13F前兆演出表示ZFD、第16F前兆演出表示ZFD、及び第17F前兆演出表示ZFDについては、互いに異なる前兆演出表示として実現するようにしてもよいし、全て同じ前兆演出表示として実現するようにしてもよい。

【6507】

なお、第15F受付期間については、当該第15F受付期間で操作ボタン410に対する操作受付がなされると、該操作受付に応じた第15F受付後変化Bとして、第15F受付後表示UBが表示されることは異なる特定変化が生じるようにした上で、該特定変化については、刀装飾体5001に対する操作受付がなされることを契機として終了(変化前に戻)されることはないようにしてもよい。

40

【6508】

また、上述した各演出例にあって、「勇者YS」や「魔法使いMT」は必ずしも表示されないようにしてもよい。

【6509】

また、上述した各演出例にあって、背景画像としての「第3背景画像HK3」については、「第1背景画像HK1」と同じ背景画像として用意するようにしてもよい。また、特定発光部における発光態様のうち「第3発光態様」については「第1発光態様」と同じ発

50

光態様として設定するようにしてもよい。

【6510】

また、上述した演出例の「第1変形例にかかる第15F受付期間」や「第2変形例にかかる第15F受付期間」については、例えば、タイミング $t_{o2} \sim t_{o3}$ の全区間にわたって摸画像表示が表示されるようにしてもよいし、摸画像表示が表示されないようにしてもよい。

【6511】

また、上述した演出例の「第1変形例にかかる第15F受付期間」や「第2変形例にかかる第15F受付期間」については、例えば、タイミング $t_{o2} \sim t_{o3}$ の全区間にわたって一の背景画像のみが表示されるようにしてもよいし、特定発光部に一の発光態様のみが現れるようにしてもよい。

10

【6512】

また、「第1変形例にかかる第15F受付期間」の「操作関連表示が表示されない区間（非表示区間，第1区間）」においては、予め定められた「第1条件」及び「第2条件」のいずれか1つが成立すると当該「第1変形例にかかる第15F受付期間」が終了されるようにした上で、「第1条件」が成立すると、摸画像表示（刀装飾体5001）が表示されて別の種別の操作許容状態（刀装飾体5001に対する操作受付に応じた受付後変化が異なる受付期間）が発生するが、「第2条件」が成立すると、摸画像表示（刀装飾体5001）が表示されず別の種別の操作許容状態（刀装飾体5001に対する操作受付に応じた受付後変化が異なる受付期間）も発生しないようにしてもよい。

20

【6513】

上述した演出例にかかるパチンコ機1（〔構成1-F〕）では、操作受付は許容されるが摸画像表示が行われない操作部がある「操作秘匿許容状態」を発生可能であり、該「操作秘匿許容状態」で上記操作部に対する操作受付がなされると受付後表示を表示可能としている。そして、上記操作部として、刀装飾体5001（第1操作部）及び操作ボタン410（第2操作部）が少なくとも用意され、上記「操作秘匿許容状態」として、「第14F受付期間（第2操作秘匿許容状態）」及び「第15F受付期間（第1操作秘匿許容状態）」が少なくとも用意されるようにした上で、「第15F受付期間」では、刀装飾体5001や操作ボタン410などを摸した摸画像表示が行われていないなかで少なくとも刀装飾体5001に対する操作受付が許容されており、該刀装飾体5001に対する操作受付がなされるとこれに応じた第15F受付後表示UAを表示可能であるようにし、「第14F受付期間」では、刀装飾体5001や操作ボタン410などを摸した摸画像表示が行われていないなかで少なくとも操作ボタン410に対する操作受付が許容されており、該操作ボタン410に対する操作受付がなされるとこれに応じた第14F受付後表示UBを表示可能であるようにした（図315～図321を参照）。

30

【6514】

このような構成によれば、摸画像表示が行われていないなかで少なくとも刀装飾体5001に対する操作受付が許容されている「第15F受付期間」と、摸画像表示が行われていないなかで少なくとも操作ボタン410に対する操作受付が許容されている「第14F受付期間」とが発生しうることから、刀装飾体5001及び操作ボタン410のいずれを操作すべきかについての演出性が提供されるようになり、操作秘匿許容状態が発生するときの緊張感をより好適に維持することが期待されるようになる。

40

【6515】

しかも、上述した演出例にかかるパチンコ機1では、上記「第15F受付期間」及び上記「第14F受付期間」のいずれにおいても、摸画像表示が行われていないなかで少なくとも刀装飾体5001に対する操作受付と操作ボタン410に対する操作受付とがそれぞれ許容されているようにした。このような構成によれば、刀装飾体5001及び操作ボタン410のいずれを操作すべきかについての演出性がより好適に提供されるようになり、操作秘匿許容状態が発生するときの緊張感をより好適に維持することが期待されるようになる。

50

【6516】

またさらに、上記「第15F受付期間」では、図319に示されるように、操作ボタン410に対する操作受付に応じた第15F受付後表示UBが表示されているなかでも刀装飾体5001に対する操作受付が許容されている状態にあり、該刀装飾体5001に対する操作受付がなされるとこれを契機として(タイミングt_{o2E})、操作ボタン410に対する操作受付に応じた第15F受付後表示UBを非表示にするとともに該刀装飾体5001に対する操作受付に応じた第15F受付後表示UAを表示するようになっている。これに対し、上記「第14F受付期間」では、図315に示されるように、操作ボタン410に対する操作受付に応じた第14F受付後表示UBが表示されているなかでも刀装飾体5001に対する操作受付が許容されている状態にあり、該刀装飾体5001に対する操作受付がなされるとこれを契機として(タイミングt_{n2E}~t_{n2L})、操作ボタン410に対する操作受付に応じた第14F受付後表示UBを非表示にすることなく該操作受付に応じた第14F受付後表示UAを表示するようになっている。なお、このような「第14F受付後表示UBを非表示にしない構成」については、当該第14F受付期間を、上述した「第14F操作部A(刀装飾体5001)に対する操作受付が1回だけ許容される期間」として実現するようにした場合も同様である。このような構成によれば、操作受付は許容されるが摸画像表示が行われない操作部がある「操作秘匿許容状態」では、操作ボタン410に対する操作受付に応じた受付後表示UBが表示されているなかで刀装飾体5001に対する操作受付がなされると、これを契機として、操作ボタン410に対する操作受付に応じた受付後表示UBを非表示にしない場合とがあるようになることから、刀装飾体5001に対して操作を行うときの緊張感を好適に維持することが期待されるようになる。

10

20

【6517】

なおこの場合、第14F受付期間及び第15F受付期間はいずれも、(操作ボタン410に対する操作受付に応じた受付後表示UBが表示されているなかで)刀装飾体5001に対する操作受付は1回だけ許容されており、該刀装飾体5001に対する操作受付がなされると、これを契機として、当該受付期間が終了されるものとして実現するようにすることが望ましい。

【6518】

またさらに、上記「第15F受付期間」では、図319に示されるように、操作ボタン410に対する操作受付に応じた第15F受付後表示UBが行われているなかで刀装飾体5001に対する操作受付がなされると(タイミングt_{o2E})、該第15F受付後表示UBを非表示にするだけでなく、該第15F受付後表示UBの背後側に見えるように表示されていた背景画像(ここでは、第2背景画像HK2)についてもこれを非表示にするようにした。このような構成によれば、刀装飾体5001に対する操作受付が適正に受けられたことを好適に示唆してその秘匿性を緩和することができるようになる。

30

【6519】

またさらに、上記「第14F受付期間」では、図315に示されるように、操作ボタン410に対する操作受付に応じた第14F受付後表示UBが行われているなかで刀装飾体5001に対する操作受付がなされても、該第14F受付後表示UBを非表示にせず継続するし、該第14F受付後表示UBの背後側に見えるように表示されていた背景画像についてもこれを非表示にせず継続するようにした。このような構成によれば、刀装飾体5001に対する操作受付が適正に受けられたことを認識し難くしてその秘匿性を維持することができるようになる。

40

【6520】

またさらに、上記「第15F受付期間」では、操作ボタン410に対する操作受付がなされると、該操作受付に応じた第15F受付後出力音Bが出力されるが、該第15F受付後出力音Bが可聴状態にされているなかで刀装飾体5001に対する操作受付がなされたとしても、これを契機として該第15F受付後出力音Bが終了されないようにしてもよい。すなわちこの場合、操作ボタン410に対する操作受付に応じた「第15F受付後表示

50

UB」は、刀装飾体5001に対する操作受付を契機として非表示にされるにもかかわらず、操作ボタン410に対する操作受付に応じた「第15F受付後出力音B」は、刀装飾体5001に対する操作受付を契機として終了されないようになることから、刀装飾体5001に対する操作受付が適正に受け付けられた否かについての秘匿性の緩和を曖昧なものとするようにできるとなり、緊張感を好適に維持することが期待されるようになる。

【6521】

またさらに、上記「第15F受付期間」では、図319に示されるように、操作ボタン410に対す操作受付がなされると、該操作受付に応じた第15F受付後出力音Bが出力される場合と出力されない場合とがあるようにしたことから、刀装飾体5001に対する操作受付が適正に受け付けられた否かについての秘匿性の緩和を曖昧なものとするようにできるとなり、緊張感を好適に維持することが期待されるようになる。

10

【6522】

またさらに、上記「第14F受付期間」では、図315に示されるように、操作ボタン410に対する操作受付がなされても、第14F受付後表示UBが表示されるだけで、該操作受付に応じた受付後出力音は出力されないようにしたことから、操作ボタン410に対する操作受付が適正に受け付けられたことを認識し難くしてその秘匿性を維持することができるようになる。

【6523】

また、上述した演出例にかかるパチンコ機1（〔構成2-F〕）では、操作受付は許容されるが摸画像表示が行われない操作部がある「操作秘匿許容状態」を発生可能であり、該「操作秘匿許容状態」で上記操作部に対する操作受付がなされると受付後変化を生じさせよう。そして、「操作秘匿許容状態」として、「第15F受付期間（第1操作秘匿許容状態）」及び「第14F受付期間（第2操作秘匿許容状態）」が少なくとも用意されるようにした上で、「第14F受付期間」では、摸画像表示が行われていないなかで複数回の操作受付が許容可能とされる刀装飾体5001（特定操作部）があり、該刀装飾体5001についてはこれを操作した状態に維持し続けるだけで操作受付が複数回なされるようにした（いわゆる「オート連打機能」の有効化）。

20

【6524】

このような構成によれば、「第14F受付期間」では、刀装飾体5001についてはこれを操作した状態に維持し続けるだけで操作受付が複数回なされることから、摸画像表示が行われていないにもかかわらず刀装飾体5001に対して複数回の操作受付が許容可能とされることによる遊技興趣の低下を抑制することが期待されるようになる。

30

【6525】

しかも、上述した演出例にかかるパチンコ機1にあって、「第15F受付期間」では、図319に示されるように、摸画像表示が行われていないなかで複数回の操作受付が許容可能とされる操作部が複数あり、該操作部（刀装飾体5001，操作ボタン410）を操作した状態に維持し続けても操作受付が複数回なされることがないようになっており、「第14F受付期間」では、図315に示されるように、摸画像表示が行われていないなかで複数回の操作受付が許容可能とされる操作部が複数あり、該操作部（刀装飾体5001，操作ボタン410）を操作した状態に維持し続けると操作受付が複数回なされる（複数回なされる場合が少なくともある）ようにした。このような構成によれば、摸画像表示が行われていないなかで複数回の操作受付が許容可能とされる操作部が1つまたは複数ある「操作秘匿許容状態」では、該操作部を操作した状態に維持し続けると操作受付が複数回なされる場合が少なくともあるようになることから、操作部に対して操作を行うときの緊張感を好適に維持することが期待されるようになる。

40

【6526】

特に、上述した演出例にかかる「第14F受付期間」では、図315に示されるように、摸画像表示が行われていないなかで複数回の操作受付が許容可能とされる操作部が複数あり、該操作部を操作した状態に維持し続けると、該操作の対象にされた操作部の種別（刀装飾体5001，操作ボタン410）に応じて、操作受付が複数回なされる場合（刀装

50

飾体 5 0 0 1) と操作受付が複数回なされない場合 (操作ボタン 4 1 0) とがあるようにした。すなわちこの場合、「第 1 4 F 受付期間」が発生しているときには、その操作対象の種別に応じてオート連打機能が有効化されるか否かが定められることとなるから、いずれの操作部を操作するかについての面白さを付加することがより期待されるようになる。

【 6 5 2 7 】

またさらに、上記「第 1 5 F 受付期間」では、図 3 1 9 に示されるように、摸画像表示が行われていないなかで複数回の操作受付が許容可能とされる操作部が複数あり、それら操作部 (刀装飾体 5 0 0 1 , 操作ボタン 4 1 0) のいずれを操作した状態に維持し続けたとしても操作受付が複数回なされることはないことから、当該「第 1 5 F 受付期間」における緊張感を好適に維持することが期待されるようになる。「なお、第 1 5 F 受付期間」

10

【 6 5 2 8 】

またさらに、上記「第 1 4 F 受付期間」においてオート連打機能が有効化される刀装飾体 5 0 0 1 は、図 3 1 5 に示されるように、操作受付に応じた受付後出力音 A が出力されるが、上記「第 1 4 F 受付期間」においてオート連打機能が有効化されない操作ボタン 4 1 0 は、操作受付に応じた受付後出力音が出力されないようにした。これに対し、上記「第 1 5 F 受付期間」では、図 3 1 9 に示されるように、オート連打機能が有効化されない

20

【 6 5 2 9 】

またさらに、上記「第 1 5 F 受付期間」では、図 3 1 9 に示されるように、オート連打機能が有効化されない操作部に対する操作受付に応じた受付後出力音が出力される場合と出力されない場合とがあるようにしたことから、適正に受けられた否かについての秘匿性の緩和を曖昧なものとするができるようになり、緊張感を好適に維持することが期待されうるようになる。

【 6 5 3 0 】

また、上述した演出例にかかるパチンコ機 1 ([構成 3 - F]) では、操作受付が許容されるが摸画像表示は行われぬ操作部がある「操作秘匿許容状態」を発生可能であり、該操作秘匿許容状態で操作部に対する操作受付がなされると受付後変化を生じさせうる。そして、「操作秘匿許容状態」として、「第 1 5 F 受付期間 (第 1 操作秘匿許容状態) 」及び「第 1 4 F 受付期間 (第 2 操作秘匿許容状態) 」が少なくとも用意されるようにした上で、「第 1 4 F 受付期間」では、当該「第 1 4 F 受付期間」が継続しているなかで、操作受付が許容される操作部を摸した摸画像表示が表示されることはないようにしたことから、遊技者に対して操作機会が付与されるときに緊張感を好適に維持することが期待されうるようになる。

30

【 6 5 3 1 】

しかも、上述した演出例にかかるパチンコ機 1 にあって、「第 1 5 F 受付期間」においては、図 3 1 9 に示されるように、所定条件が成立するとこれを契機として当該「第 1 5 F 受付期間」で操作受付が許容される操作部を摸した摸画像表示の表示を開始するようにした。このような構成によれば、操作秘匿許容状態が発生した時点で摸画像表示が表示されなかった場合であっても、所定条件が成立して摸画像表示が表示される可能性があるようになることから、遊技興趣を好適に維持することが期待されうる。

40

【 6 5 3 2 】

特に、上述した演出例にかかる「第 1 5 F 受付期間」では、図 3 1 9 に示されるように、摸画像表示が行われぬ操作部に対する操作受付がなされたことを契機 (上記所定条件が成立した) として、該操作部を摸した摸画像表示の表示を開始するようにしたから、遊

50

技者による操作によってそれまで秘匿にされていた操作対象を摸した摸画像表示を露わにすることができるようになり、遊技興趣の向上を図ることが期待されうる。

【6533】

なお、「第15F受付期間」については、上記「所定条件」が成立したときに終了されないものであってもよいし、終了されて別の受付期間を発生させるものであってもよい。

【6534】

またさらに、上述した演出例では、「第15F受付期間」及び「第14F受付期間」のいずれにおいても、摸画像表示が行われていないなかで少なくとも刀装飾体5001に対する操作受付と操作ボタン410に対する操作受付とがそれぞれ許容されており、「第15F受付期間」では、刀装飾体5001に対する操作受付がなされたときにはこれを契機として該刀装飾体5001を摸した摸画像表示（第15F操作関連表示A）と操作ボタン410を摸した摸画像表示（第15F操作関連表示B）とがそれぞれ実行開始されうるが、操作ボタン410に対する操作受付がなされたときにはこれを契機として刀装飾体5001を摸した摸画像表示と操作ボタン410を摸した摸画像表示とがいずれも実行開始されることはないようになっており、「第14F受付期間」では、刀装飾体5001及び操作ボタン410のいずれに対する操作受付がなされたとしてもこれを契機として刀装飾体5001を摸した摸画像表示と操作ボタン410を摸した摸画像表示とがいずれも実行開始されることはないようにしている。すなわちこの場合、秘匿性のある状況下において操作受付がなされたときには、刀装飾体5001を摸した摸画像表示（第15F操作関連表示A）と操作ボタン410を摸した摸画像表示（第15F操作関連表示B）とがそれぞれ実行される場合と、いずれも実行されない場合との両方があるようになっていることから、緊張感を好適に維持することが期待されるようになる。

【6535】

またさらに、上述した演出例では、摸画像表示のうち、刀装飾体5001を摸した摸画像表示については、複数態様のいずれかで表示可能とされるようにすることが望ましい。第12F受付期間、第13F受付期間、第16F受付期間（または、その変形例）、第17F受付期間（または、その変形例）の全て（若しくは、その一部）では、刀装飾体5001を摸した摸画像表示として、複数態様のいずれかが1つを選択的に表示可能とされるようにすることが望ましい。

【6536】

またさらに、上述した演出例にかかる「第15F受付期間」で刀装飾体5001に対する操作受付がなされたときにこれを契機として該刀装飾体5001を摸した摸画像表示と操作ボタン410を摸した摸画像表示とがそれぞれ実行開始されるときには、摸画像表示として上記複数態様のうちの「予め定められた態様（一の態様）」しか表示されないようにすることが望ましい。

【6537】

またさらに、上述した演出例にかかる「第15F受付期間」の変形例（第1変形例、第2変形例）で刀装飾体5001を摸した摸画像表示と操作ボタン410を摸した摸画像表示とがそれぞれ表示されるときも、摸画像表示として上記複数態様のうちの「予め定められた態様（一の態様）」しかそれぞれ表示されないようにすることが望ましい。

【6538】

またさらに、上述した演出例にかかる「第15F受付期間」では、所定時間にわたって刀装飾体5001に対する操作受付がなされなかったときも、刀装飾体5001を摸した摸画像表示と操作ボタン410を摸した摸画像表示とがそれぞれ実行開始されうるようにしてもよい。この場合も、摸画像表示として上記複数態様のうちの「予め定められた態様（一の態様）」しかそれぞれ表示されないようにすることが望ましい。

【6539】

また、上述した演出例にかかるパチンコ機1（〔構成4-F〕）では、操作受付が許容されるが摸画像表示は行われない操作部がある「操作秘匿許容状態（例えば、第14F受付期間、第15F受付期間など）」を発生可能であり、該「操作秘匿許容状態」で上記操

10

20

30

40

50

作部に対する操作受付がなされると受付後変化を生じさせうる。そしてこの上で、「操作秘匿許容状態」で操作受付が許容される操作部に対して操作受付がなされると、上記受付後変化の1つとして受付後出力音出力される場合（例えば、図315や図319などを参照）と、該受付後出力音出力されない場合（例えば、図315や図319などを参照）とがあるようにしたことから、「操作秘匿許容状態」において操作受付が適正になされた状況にあるか否かの判断をし難くなり、緊張感を好適に付与することが期待されうる。

【6540】

しかも、上述した演出例にかかるパチンコ機1にあって、「操作秘匿許容状態（例えば、第14F受付期間、第15F受付期間など）」で受付後変化の1つとして受付後出力音出力される場合は、該受付後変化の1つとして「操作秘匿許容状態」で操作受付が許容される操作部を摸した摸画像表示が表示される場合（例えば、図319に示されるタイミング t_{o2E} を参照）と、「操作秘匿許容状態」で操作受付が許容される操作部を摸した摸画像表示が表示されない場合（例えば、図315に示されるタイミング $t_{n2E} \sim t_{n2I}$ や、図319に示されるタイミング $t_{o2A} \sim t_{o2C}$ などを参照）とがあるようにしてもよい。これに対し、「操作秘匿許容状態（例えば、第14F受付期間、第15F受付期間など）」で受付後変化の1つとして受付後出力音出力されない場合は、該受付後変化の1つとして「操作秘匿許容状態」で操作受付が許容される操作部を摸した摸画像表示が表示されないようにした（例えば、図315に示されるタイミング $t_{n2A} \sim t_{n2D}$ や、図319に示されるタイミング t_{o2D} などを参照）。このような構成によれば、「操作秘匿許容状態」で受付後変化の1つとして受付後出力音出力されない場合は、摸画像表示が表示される可能性がなくなる一方で、「操作秘匿許容状態」で受付後変化の1つとして受付後出力音出力された場合は、摸画像表示が表示される場合と、摸画像表示が表示されない場合との両方の可能性があるようになることから、「操作秘匿許容状態」で操作受付がなされた以降も緊張感を好適に維持することが期待されるようになる。

【6541】

なお、受付後変化の1つとして「操作秘匿許容状態」で操作受付が許容される操作部（刀装飾体5001、操作ボタン410）を摸した摸画像表示が表示される場合（例えば、図319に示されるタイミング t_{o2E} を参照）は、該摸画像表示を表示させる契機となった操作受付を契機として「操作秘匿許容状態」が終了されるようにしてもよいし、該「操作秘匿許容状態」が終了されず継続するようにしてもよい。ちなみに、上述した演出例にかかる第15F受付期間では、摸画像表示を表示させる契機となった操作受付（例えば、図319に示されるタイミング t_{o2E} を参照）を契機として、該「第15F受付期間」とは異なる受付後変化を生じさせる別の種別の受付期間（操作許容状態）を発生させることとしている。

【6542】

より具体的には、上述した演出例にかかる操作秘匿許容状態（例えば、第14F受付期間、第15F受付期間など）では、摸画像表示が行われていないなかで少なくとも刀装飾体5001に対する操作受付と操作ボタン410に対する操作受付とがそれぞれ許容可能とされている。そして、「操作秘匿許容状態（例えば、第14F受付期間、第15F受付期間など）」において刀装飾体5001または操作ボタン410に対する操作受付がなされたときに受付後変化の1つとして受付後出力音出力された場合は、受付後変化の1つとして操作受付がなされた側の操作部を摸した摸画像表示だけでなく「刀装飾体5001を摸した摸画像表示」と「操作ボタン410を摸した摸画像表示」とがそれぞれ表示開始される場合（例えば、図319に示されるタイミング t_{o2E} を参照）と、「刀装飾体5001を摸した摸画像表示」と「操作ボタン410を摸した摸画像表示」とがいずれも表示されない場合（例えば、図315に示されるタイミング $t_{n2E} \sim t_{n2I}$ や、図319に示されるタイミング $t_{o2A} \sim t_{o2C}$ などを参照）とがあり、「操作秘匿許容状態（例えば、第14F受付期間、第15F受付期間など）」において刀装飾体5001または操作ボタン410に対する操作受付がなされたときに受付後変化の1つとして受付後出

10

20

30

40

50

力音が出力されない場合は、受付後変化の1つとして「刀装飾体5001を摸した摸画像表示」と「操作ボタン410を摸した摸画像表示」とがいずれも表示されないようにした(例えば、図315に示されるタイミング $t_{n2A} \sim t_{n2D}$ や、図319に示されるタイミング t_{o2D} などを参照)。このような構成によれば、「操作秘匿許容状態」で受付後変化の1つとして受付後出力音出力されない場合は、摸画像表示が表示される可能性がなくなる一方で、「操作秘匿許容状態」で受付後変化の1つとして受付後出力音が出力された場合は、摸画像表示が表示される場合と、摸画像表示が表示されない場合との両方の可能性があるようになることから、「操作秘匿許容状態」で操作受付がなされた以降も緊張感を好適に維持することが期待されるようになる。

【6543】

また、上述した演出例にかかるパチンコ機1にあって、摸画像表示のうち、「刀装飾体5001を摸した摸画像表示」及び「操作ボタン410を摸した摸画像表示」の少なくとも一方は、複数態様のいずれかで表示可能とされるが、操作受付がなされたときにこれを契機として該「刀装飾体5001を摸した摸画像表示」及び「操作ボタン410を摸した摸画像表示」がそれぞれ実行開始されうるときには、摸画像表示として予め定められた態様(一の態様)しか表示されないようにすることが望ましい。

【6544】

また、上述した演出例にかかるパチンコ機1([構成5-F])では、操作受付が許容されるが摸画像表示は行われない操作部がある「操作秘匿許容状態(例えば、第14F受付期間、第15F受付期間など)」を発生可能であり、該「操作秘匿許容状態」では、摸画像表示が行われていないなかで少なくとも「刀装飾体5001に対する操作受付」と「操作ボタン410に対する操作受付」とがそれぞれ許容可能とされる。そして、「操作秘匿許容状態」にあり且つ操作ボタン410に対する操作受付に応じた受付後表示UBが表示されているなかで、刀装飾体5001に対して操作受付がなされると、受付後変化の1つとして受付後出力音Aが出力される(例えば、図315に示されるタイミング $t_{n2E} \sim t_{n2I}$ や、図319に示されるタイミング t_{o2E} などを参照)。この点、刀装飾体5001に対する操作受付に基づいて受付後出力音Aが出力される場合は、該操作受付を契機として、該操作受付がなされるよりも前から表示されている受付後表示UBを非表示にするとともに刀装飾体5001に対する操作受付に応じた受付後表示UAを新たに表示する場合(図319に示されるタイミング t_{o2E} など)と、該操作受付がなされるよりも前から表示されている受付後表示UBを非表示にすることなく継続しているなかで上記刀装飾体5001に対する操作受付に応じた受付後表示UAを新たに表示する場合(例えば、図315に示されるタイミング $t_{n2E} \sim t_{n2I}$ など)とがあるようにした。この点、第14F受付期間では、第14F受付後表示UAが表示されているなかでも操作ボタン410に対する操作受付が許容可能とされるが、該状況下において操作ボタン410に対する操作受付がなされたとしてもこれに応じた受付後出力音が出力されることはない。このような構成によれば、表示中の状態にある「受付後表示」を発生させる契機となった側の操作部とは異なる側の操作部に対する操作受付に基づいて受付後出力音が出力されない場合は、該操作受付を契機として、該操作受付がなされるよりも前から表示されている上記受付後表示が非表示にされることはないから、安心して遊技を行うことが可能とされるようになる。これに対し、上記異なる側の操作部に対する操作受付に基づいて受付後出力音が出力される場合は、該操作受付を契機として、該操作受付がなされるよりも前から表示されている受付後表示を非表示にする場合と、受付後表示が非表示にされない場合との両方が生じることから、緊張感を好適に付与することができるようになる。

【6545】

しかも、上述した演出例にかかる操作秘匿許容状態(例えば、第14F受付期間、第15F受付期間など)では、上記異なる側の操作部に対する操作受付を契機として、該操作受付がなされるよりも前から表示されている受付後表示UBを非表示にする場合(図319に示されるタイミング t_{o2E} など)は、該受付後表示UB(ここでは、第15F受付後表示UB)の背後側に見えるように表示されていた背景画像(ここでは、第2背景画像

10

20

30

40

50

H K 2) についてもこれを非表示にするようにしたから、操作受付が適正になされたか否かに関しての秘匿性を緩和することができるようになる。

【 6 5 4 6 】

またさらに、上述した演出例にかかる操作秘匿許容状態（例えば、第 1 4 F 受付期間、第 1 5 F 受付期間など）では、上記異なる側の操作部に対する操作受付を契機として、該操作受付がなされるよりも前から表示されている受付後表示 U B を非表示にせず継続する場合（図 3 1 5 に示されるタイミング $t_{n2E} \sim t_{n2L}$ など）は、該受付後表示の背後側に見えるように表示されていた背景画像（ここでは、第 1 背景画像 H K 1 ）についてもこれを非表示にせずに継続するようにしたことから、操作受付が適正になされたか否かを認識し難くしてその秘匿性を維持することができるようになる。

10

【 6 5 4 7 】

また、上述した演出例にかかるパチンコ機 1（〔構成 6 - F 〕）では、操作受付が許容されるが摸画像表示は行われぬ操作部がある「操作秘匿許容状態（例えば、第 1 4 F 受付期間、第 1 5 F 受付期間など）」を発生可能であり、該「操作秘匿許容状態」で操作部に対する操作受付がなされると受付後変化を生じさせうる。そしてこの上で、「操作秘匿許容状態」で操作受付が許容される操作部に対して操作受付がなされると、上記受付後変化の 1 つとして受付後出力音が出力される場合（例えば、図 3 1 5 や図 3 1 9 などを参照）と、該受付後出力音が出力されない場合（例えば、図 3 1 5 や図 3 1 9 などを参照）とがあるようにしたことから、操作受付が適正になされた状況にあるか否かの判断をし難くすることが可能であり、緊張感を好適に維持することが期待されうる。また一方で、「操作秘匿許容状態」では、操作した状態に維持し続けるだけで操作受付が複数回なされうる操作部がある場合（例えば、図 3 1 5 などを参照）があるようになっていることから、摸画像表示が行われていないにもかかわらず操作部に対して複数回の操作受付が許容可能とされることによる遊技興趣の低下を抑制することが期待されるようになる。

20

【 6 5 4 8 】

しかも、上述した演出例にかかる操作秘匿許容状態（例えば、第 1 4 F 受付期間、第 1 5 F 受付期間など）で上記受付後変化の 1 つとして受付後出力音が出力される場合は、該受付後変化を生じさせる契機となった操作受付がなされた操作部をそのまま操作した状態に維持し続けると、操作受付が複数回なされる場合（例えば、図 3 1 5 に示されるタイミング $t_{n2E} \sim t_{n2L}$ などを参照）と、操作受付が複数回なされない場合（例えば、図 3 1 9 に示されるタイミング $t_{o2A} \sim t_{o2C}$ などを参照）とがあり、「操作秘匿許容状態」で上記受付後変化の 1 つとして受付後出力音が出力されない場合（例えば、図 3 1 5 に示されるタイミング $t_{n2A} \sim t_{n2D}$ や、図 3 1 9 に示されるタイミング t_{o2D} などを参照）は、該受付後変化を生じさせる契機となった操作受付がなされた操作部をそのまま操作した状態に維持し続けたとしても操作受付が複数回なされることがないようにした。このような構成によれば、「操作秘匿許容状態（例えば、第 1 4 F 受付期間、第 1 5 F 受付期間など）」で上記受付後変化の 1 つとして受付後出力音が出力されない場合（例えば、図 3 1 5 に示されるタイミング $t_{n2A} \sim t_{n2D}$ や、図 3 1 9 に示されるタイミング t_{o2D} などを参照）は、該受付後変化を生じさせる契機となった操作受付がなされた操作部をそのまま操作した状態に維持し続けたとしても操作受付が複数回なされることがないことから、遊技者に対してオート連打機能が有効化されないことを示唆して複数回の操作を促すことができるようになる。これに対し、「操作秘匿許容状態（例えば、第 1 4 F 受付期間、第 1 5 F 受付期間など）」で上記受付後変化の 1 つとして受付後出力音が出力される場合は、該受付後変化を生じさせる契機となった操作受付がなされた操作部をそのまま操作した状態に維持し続けると、操作受付が複数回なされる場合（例えば、図 3 1 5 に示されるタイミング $t_{n2E} \sim t_{n2L}$ などを参照）と、操作受付が複数回なされない場合（例えば、図 3 1 9 に示されるタイミング $t_{o2A} \sim t_{o2C}$ などを参照）との両方があることから、オート連打機能の有効化を可能としつつも、緊張感を好適に付与することが期待されるようになる。

30

40

【 6 5 4 9 】

50

またさらに、上述した演出例にあって、操作秘匿許容状態（例えば、第14F受付期間、第15F受付期間など）では、摸画像表示が行われていないなかで少なくとも操作ボタン410に対する操作受付と刀装飾体5001に対する操作受付とがそれぞれ許容可能とされ、該操作秘匿許容状態（例えば、第14F受付期間、第15F受付期間など）において操作ボタン410または刀装飾体5001に対する操作受付がなされたときに受付後変化の1つとして受付後出力音が出力された場合（例えば、図315に示されるタイミングtn2E～tn2Lや、図319に示されるタイミングto2A～to2cなどを参照）は、上記受付後変化を生じさせる契機となった操作受付がなされた操作部をそのまま操作した状態に維持し続けると、該操作受付が複数回なされる場合（例えば、図315に示されるタイミングtn2E～tn2Lなどを参照）と、該操作受付が複数回なされない場合（図319に示されるタイミングto2A～to2cなどを参照）とがあり、操作秘匿許容状態において操作ボタン410または刀装飾体5001に対する操作受付がなされたときに上記受付後変化の1つとして受付後出力音が出力されない場合（例えば、図315に示されるタイミングtn2A～tn2Dや、図319に示されるタイミングto2Dなどを参照）は、上記受付後変化を生じさせる契機となった操作受付がなされた操作部をそのまま操作した状態に維持し続けたとしても上記操作受付が複数回なされないことがないようにしたことから、遊技者に対してオート連打機能が有効化されないことを示唆して複数回の操作を促したり、オート連打機能の有効化を可能としつつも緊張感を好適に付与したりすることが期待されうるようになる。

10

【6550】

20

また、上述した演出例にかかるパチンコ機1（[構成7-F]）では、操作部に対する操作受付が許容されうる操作許容状態（受付期間）を発生可能であり、該操作許容状態で操作部に対する操作受付がなされると受付後表示を表示する。そして、操作許容状態として、「第1変形例にかかる第15F受付期間（第1操作許容状態）」及び「第14F受付期間（第2操作許容状態）」を少なくとも用意した上で、「第14F受付期間（図315～図318を参照）」には、操作受付が許容されている操作部を摸した摸画像表示が行われる摸画像表示区間が含まれていないようにしたことから、遊技者に対して操作機会が付与されるときに緊張感を好適に提供することが期待されるようになる。

【6551】

しかも、上述した演出例の「第1変形例にかかる第15F受付期間（図322～図326を参照）」では、「操作受付が許容されている操作部を摸した摸画像表示（操作関連表示）が表示されない区間（非表示区間，第1区間）」と、「操作受付が許容されている操作部を摸した摸画像表示（操作関連表示）が表示される区間（表示区間，第2区間）」とが含まれており、「操作受付が許容されている操作部を摸した摸画像表示（操作関連表示）が表示されない区間（非表示区間，第1区間）」が開始されてから予め定められた時間が経過すると当該区間（非表示区間，第1区間）」が終了して「操作受付が許容されている操作部を摸した摸画像表示（操作関連表示）が表示される区間（表示区間，第2区間）」が開始されるようにした。このような構成によれば、操作受付が許容されている操作部を摸した摸画像表示（操作関連表示）が表示されていないなかで操作受付が許容されるようになった（第1変形例にかかる第15F受付期間、第14F受付期間）としても、その後、「操作受付が許容されている操作部を摸した摸画像表示（操作関連表示）が表示される区間（表示区間，第2区間）」が開始される可能性（第1変形例にかかる第15F受付期間）が生じるようになることから、遊技興趣の低下を抑制することが期待されるようになる。

30

40

【6552】

特に、この演出例の「第1変形例にかかる第15F受付期間（図322～図326を参照）」では、「操作受付が許容されている操作部を摸した摸画像表示（操作関連表示）が表示されない区間（非表示区間，第1区間）」内において操作ボタン410に対する操作受付がなされると、当該「第1変形例にかかる第15F受付期間」を継続しているなかで、該操作受付を契機として「操作受付が許容されている操作部を摸した摸画像表示（操作

50

関連表示)が表示される区間(表示区間,第2区間)」内において表示される画像(の少なくとも一部)と同じまたは近似した画像(上述した演出例では、図325及び図326に示される「近似画像KG」に相当)を表示しうるようにした。このような構成によれば、「操作受付が許容されている操作部を摸した摸画像表示(操作関連表示)が表示されない区間(非表示区間,第1区間)」が継続している状況下にあるにもかかわらず、その後開始される「操作受付が許容されている操作部を摸した摸画像表示(操作関連表示)が表示される区間(表示区間,第2区間)」内において表示される画像(の少なくとも一部)と同じまたは近似した画像が(先行するかたちで)表示されるようになることから、上記「操作受付が許容されている操作部を摸した摸画像表示(操作関連表示)が表示される区間(表示区間,第2区間)」が近いうちに開始される状況下にあることを示唆することができるようになる。

10

【6553】

なお、上述した「操作受付が許容されている操作部を摸した摸画像表示(操作関連表示)が表示される区間(表示区間,第2区間)」内において表示される画像(の少なくとも一部)と同じまたは近似した画像(上述した演出例では、図325及び図326に示される「近似画像KG」に相当)については、操作ボタン410に対する操作受付があったときから予め定められた時間が経過したことを契機として非表示にされるようにすることが望ましい。そしてこの場合、該「予め定められた時間」については、「操作受付が許容されている操作部を摸した摸画像表示(操作関連表示)が表示されない区間(非表示区間,第1区間)」が継続される時間(設定時間)よりも短い時間として設定するようにすれば、「操作受付が許容されている操作部を摸した摸画像表示(操作関連表示)が表示される区間(表示区間,第2区間)」に移行するよりも前に上述した「同じまたは近似した画像(上述した演出例では、図325及び図326に示される「近似画像KG」に相当)」が非表示にされうるようになることから、緊張感を好適に付与することができるようになる。

20

【6554】

またさらに、上述した演出例にあって、「第1変形例にかかる第15F受付期間(図322~図326を参照)」では、「操作受付が許容されている操作部を摸した摸画像表示(操作関連表示)が表示されない区間(非表示区間,第1区間)」内で操作ボタン410に対する操作受付がなされると、当該「操作受付が許容されている操作部を摸した摸画像表示(操作関連表示)が表示されない区間(非表示区間,第1区間)」が開始されるときから表示されている第2背景画像HK2が背後側に見えるように、上述のした「同じまたは近似した画像(上述した演出例では、図325及び図326に示される「近似画像KG」に相当)」を、該操作受付に応じた上記受付後表示UBとして表示するようにしたが、「操作受付が許容されている操作部を摸した摸画像表示(操作関連表示)が表示される区間(表示区間,第2区間)」で操作ボタン410に対する操作受付がなされると、該「操作受付が許容されている操作部を摸した摸画像表示(操作関連表示)が表示される区間(表示区間,第2区間)」が開始されるときから表示されている第3背景画像HK3が背後側に見えるように該操作受付に応じた受付後表示UBが表示されるようにしたことから、1つの受付期間でありながらも、「操作受付が許容されている操作部を摸した摸画像表示(操作関連表示)が表示されない区間(非表示区間,第1区間)」と、「操作受付が許容されている操作部を摸した摸画像表示(操作関連表示)が表示される区間(表示区間,第2区間)」とで、操作ボタン410に対する操作受付がされたときの演出性が大きく異なるように見せることが可能とされるようになる。

30

40

【6555】

なお、上述した演出例にあって、「操作受付が許容されている操作部を摸した摸画像表示(操作関連表示)が表示されない区間(非表示区間,第1区間)」は、上述した「同じまたは近似した画像(上述した演出例では、図325及び図326に示される「近似画像KG」に相当)」が表示されるか否かにかかわらず、予め定められた時間だけ継続した後終了されて、「操作受付が許容されている操作部を摸した摸画像表示(操作関連表示)が表示される区間(表示区間,第2区間)」が開始されることとなる。

50

【 6 5 5 6 】

また、上述した演出例にかかるパチンコ機 1（〔構成 8 - F〕）では、刀装飾体 5 0 0 1（所定操作部）を摸した摸画像表示を行うことが可能であり、該刀装飾体 5 0 0 1 に対する操作受付が許容されうる操作許容状態を発生可能であり、該操作許容状態で上記刀装飾体 5 0 0 1 に対する操作受付がなされると受付後表示 U A を表示可能としている。そして、操作許容状態として、「第 1 変形例にかかる第 1 5 F 受付期間（第 1 操作許容状態）」及び「第 1 4 F 受付期間（第 2 操作許容状態）」を少なくとも用意した上で、「第 1 4 F 受付期間（図 3 1 5 ~ 図 3 1 8 を参照）」では、操作受付が許容されている刀装飾体 5 0 0 1 を摸した摸画像表示が行われる区間が含まれておらず、摸画像表示が行われていない刀装飾体 5 0 0 1 に対する操作受付がなされると、該操作受付に応じた第 1 4 F 受付後表示 U A が表示されるようにしたことから、遊技者に対して操作機会が付与されるとき

10

【 6 5 5 7 】

しかも、上述した演出例の「第 1 変形例にかかる第 1 5 F 受付期間（図 3 2 2 ~ 図 3 2 6 を参照）」では、「操作受付が許容されている操作部を摸した摸画像表示（操作関連表示）が表示されない区間（非表示区間，第 1 区間）」と、「操作受付が許容されている操作部を摸した摸画像表示（操作関連表示）が表示される区間（表示区間，第 2 区間）」とが含まれており、「操作受付が許容されている操作部を摸した摸画像表示（操作関連表示）が表示されない区間（非表示区間，第 1 区間）」が開始されてから予め定められた時間が経過すると当該区間（非表示区間，第 1 区間）」が終了して「操作受付が許容されている操作部を摸した摸画像表示（操作関連表示）が表示される区間（表示区間，第 2 区間）」が開始されるようにした。このような構成によれば、操作受付が許容されている操作部を摸した摸画像表示（操作関連表示）が表示されていないなかで操作受付が許容されるようになった（第 1 変形例にかかる第 1 5 F 受付期間、第 1 4 F 受付期間）としても、その後、「操作受付が許容されている操作部を摸した摸画像表示（操作関連表示）が表示される区間（表示区間，第 2 区間）」が開始される可能性（第 1 変形例にかかる第 1 5 F 受付期間）が生じるようになることから、遊技興趣の低下を抑制することが期待されるようになる。

20

【 6 5 5 8 】

またさらに、上述した演出例の「第 1 変形例にかかる第 1 5 F 受付期間（図 3 2 2 ~ 図 3 2 6 を参照）」では、「操作受付が許容されている操作部を摸した摸画像表示（操作関連表示）が表示されない区間（非表示区間，第 1 区間）」で刀装飾体 5 0 0 1 に対する操作受付がなされた場合と、「操作受付が許容されている操作部を摸した摸画像表示（操作関連表示）が表示される区間（表示区間，第 2 区間）」で刀装飾体 5 0 0 1 に対する操作受付がなされた場合とで同じ受付後表示 U A が実行されるようにしたから、「操作受付が許容されている操作部を摸した摸画像表示（操作関連表示）が表示されない区間（非表示区間，第 1 区間）」で刀装飾体 5 0 0 1 に対する操作受付が許容されていることに気付かなかったときの遊技興趣の低下が抑制されるようになる。

30

【 6 5 5 9 】

また上述の通り、上述した演出例の「第 1 変形例にかかる第 1 5 F 受付期間（図 3 2 2 ~ 図 3 2 6 を参照）」では、「操作受付が許容されている操作部を摸した摸画像表示（操作関連表示）が表示されない区間（非表示区間，第 1 区間）」で刀装飾体 5 0 0 1 に対する操作受付がなされた場合（図 3 2 2 に示されるタイミング t o 2 E を参照）は、それまで表示されていた背景画像（ここでは、第 2 背景画像 H K 2）を別の背景画像（ここでは、第 3 背景画像 H K 3）に差し替えて第 1 5 F 受付後表示 U A を表示することとしたが、「操作受付が許容されている操作部を摸した摸画像表示（操作関連表示）が表示される区間（表示区間，第 2 区間）」で刀装飾体 5 0 0 1 に対する操作受付がなされた場合は、それまで表示されていた背景画像（ここでは、第 1 背景画像 H K 1）を別の背景画像に差し替えずに該操作受付に応じた受付後表示 U A を表示するようにしてもよい。ただしこの場合、それまで表示されていた背景画像（ここでは、第 1 背景画像 H K 1）を、別の背景画

40

50

像に差し替えることはしないが、該背景画像（ここでは、第1背景画像HK1）の表示態様の变化（例えば、色彩の変更や、明暗の変更など）についてはこれを行うようにしてもよい。また、第3背景画像HK3については、第1背景画像HK3と同じ背景画像として実現するようにしてもよい。

【6560】

なお、上述した演出例の「第1変形例にかかる第15F受付期間（図322～図326を参照）」では、「操作受付が許容されている操作部を摸した摸画像表示（操作関連表示）が表示されない区間（非表示区間，第1区間）」と、「操作受付が許容されている操作部を摸した摸画像表示（操作関連表示）が表示される区間（表示区間，第2区間）」とで、背景画像や発光態様が互いに異なるようにしたが、必ずしも異なるようにしなくてもよく、同じであってもよい。

10

【6561】

また、上述した演出例にかかるパチンコ機1（[構成9-F]）では、操作受付が許容されるが摸画像表示は行われない操作部がある操作秘匿許容状態を発生可能であり、該操作秘匿許容状態で上記操作部に対する操作受付がなされると受付後表示を表示しうる。そして、操作秘匿許容状態として、「第1変形例にかかる第15F受付期間（第1操作秘匿許容状態）」及び「第14F受付期間（第2操作秘匿許容状態）」を少なくとも用意した上で、「第1変形例にかかる第15F受付期間（図322～図326を参照）」で刀装飾体5001（所定操作部）に対する操作受付がなされた場合と、「第14F受付期間（図315～図318を参照）」で刀装飾体5001に対する操作受付がなされた場合とでは異なる受付後表示UAが行われるようにしたことから、摸画像表示が表示されていないなかで遊技者に対して操作機会が付与されるときに緊張感を好適に提供することが期待されるようになる。

20

【6562】

しかも、「第1変形例にかかる第15F受付期間（図322～図326を参照）」が発生した場合は、該発生から所定時間が経過すると、所定時間の経過を契機として刀装飾体5001を摸した摸画像表示が表示されるが、「第14F受付期間（図315～図318を参照）」が発生した場合は、時間がどれだけ経過したとしても、時間の経過を契機として該「第14F受付期間」内で摸画像表示が表示されることはないようにした。このような構成によれば、操作秘匿許容状態（第1変形例にかかる第15F受付期間、第14F受付期間）が発生したときには、その後、時間経過によって当該許容状態内において摸画像表示が表示される場合（自動秘匿解除機能が有効化される場合）と摸画像表示が表示されない場合（自動秘匿解除機能が有効化されない場合）との両方があるようになることから、緊張感を好適に付与しつつも、遊技興趣の低下を抑制することが期待されるようになる。

30

【6563】

またさらに、上述した演出例の「第1変形例にかかる第15F受付期間（図322～図326を参照）」で刀装飾体5001に対する操作受付がなされると、これを契機として該刀装飾体5001の摸画像表示が現れるが、「第14F受付期間（図315～図318を参照）」では、刀装飾体5001に対する操作受付がなされたとしてもこれを契機として該刀装飾体5001の摸画像表示が現れることはないようにした。このような構成によれば、「第1変形例にかかる第15F受付期間」では、図322及び図324などに示されるように、所定時間の経過（タイミングtoX）を待たずとも、遊技者による操作を契機として摸画像表示を表示させることができることから、遊技興趣の向上を図ることが期待されるようになる。

40

【6564】

またさらに、上述した演出例の「第1変形例にかかる第15F受付期間（図322～図326を参照）」では、刀装飾体5001に対する操作受付と操作ボタン410に対する操作受付とが少なくとも許容されており、該発生から所定時間が経過したタイミングtoXが到来すると、刀装飾体5001を摸した摸画像表示と、操作ボタン410を摸した摸画像表示とが少なくとも表示されるようにしていることから、複数の操作対象を秘匿とす

50

るようにしつつもそれによって遊技興趣が低下することを好適に抑制することが期待される。

【6565】

またさらに、上述した演出例では、「第1変形例にかかる第15F受付期間（図322～図326を参照）」及び「第14F受付期間（図315～図318を参照）」ではいずれも、刀装飾体5001に対する操作受付と操作ボタン410に対する操作受付とが少なくとも許容されており、「第1変形例にかかる第15F受付期間」で刀装飾体5001に対する操作受付がなされると、これを契機として刀装飾体5001を摸した摸画像表示だけでなく操作ボタン410を摸した摸画像表示も少なくとも現れるようにしたことから、遊技興趣の向上を図ることが期待されうようになる。

10

【6566】

またさらに、上述した演出例では、「第1変形例にかかる第15F受付期間（図322～図326を参照）」が発生してから所定時間が経過したタイミングt0Xの到来に基づいて刀装飾体5001を摸した摸画像表示が表示された場合（図324を参照）と、「第1変形例にかかる第15F受付期間」内で刀装飾体5001に対する操作受付がなされたことに基づいて刀装飾体5001を摸した摸画像表示が表示された場合（図322を参照）とでは、該刀装飾体5001を摸した摸画像表示が表示されているなかで刀装飾体5001に対する操作受付がなされたときに現れる受付後表示が異なるようにした。すなわちこの場合、図324に示されるタイミングt0X～タイミングt03の期間内で刀装飾体5001に対する操作受付がなされた場合と、図322に示されるタイミングt02E～タイミングt03の期間内で刀装飾体5001に対する操作受付がなされた場合とで受付後表示として異なる態様が現れるようになることから、遊技戦略の幅が広がるようになり、遊技興趣の向上を図ることが期待されう。

20

【6567】

また、上述した演出例では、「第1変形例にかかる第15F受付期間（図322～図326を参照）」が発生してから所定時間が経過したタイミングt0Xの到来に基づいて刀装飾体5001を摸した摸画像表示が表示されているなかで該刀装飾体5001に対する操作受付がなされた場合（図324に示されるタイミングt0X～t03の区間内で操作受付がなされた場合）、背景画像（ここでは、第1背景画像HK1）を別の背景画像に差し替えることなくこれに応じた受付後表示を行うようにしてもよい。これに対し、「第1変形例にかかる第15F受付期間」で刀装飾体5001に対する操作受付がなされたことに基づいて刀装飾体5001を摸した摸画像表示が表示されているなかで該刀装飾体5001に対する操作受付がなされた場合（図322に示されるタイミングt02E～t03または図323に示されるタイミングt02e～t03の区間内で操作受付がなされた場合）は、背景画像（ここでは、第3背景画像HK3）を別の背景画像に差し替えてこれに応じた受付後表示を行うようにしてもよい。このような構成によれば、受付期間内に遊技のやり込み要素を付加することができるようになり、当該パチンコ機1としての稼働率の向上が期待されうようになる。若しくは、「第1変形例にかかる第15F受付期間（図322～図326を参照）」で刀装飾体5001に対する操作受付がなされたことに基づいて刀装飾体5001を摸した摸画像表示が表示されているなかで該刀装飾体5001に対する操作受付がなされた場合（図322に示されるタイミングt02E～t03または図323に示されるタイミングt02e～t03の区間内で操作受付がなされた場合）は、背景画像（ここでは、第3背景画像HK3）を別の背景画像に差し替えてこれに応じた受付後表示を行う場合と、背景画像（ここでは、第3背景画像HK3）を別の背景画像に差し替えずにこれに応じた受付後表示を行う場合との両方があるようにしてもよい。またこの場合、背景画像の差し替えが行われるときと行われないときとで受付後表示としての態様が異なるようにしてもよい。このような構成によれば、受付期間内に遊技のやり込み要素をより一層付加することができるようになり、当該パチンコ機1としての稼働率の向上が期待されうようになる。

30

40

【6568】

50

また、例えば、この実施の形態にかかるパチンコ機 1（〔構成 10 - F〕）では、操作受付が許容されるが摸画像表示は行われない操作部がある操作秘匿許容状態を発生可能であり、該操作秘匿許容状態で上記操作部に対する操作受付がなされると受付後表示を表示しうる。そして、操作秘匿許容状態として、「第 1 変形例にかかる第 15 F 受付期間（第 1 操作秘匿許容状態）」及び「第 14 F 受付期間（第 2 操作秘匿許容状態）」を少なくとも用意することとしたから、摸画像表示が表示されていないなかで遊技者に対して操作機会が付与されるときに緊張感を好適に提供することが期待されるようになる。また、図 326 などに示されるように、摸画像表示を、第 1 位置に表示する場合（図 326（m）などを参照）と、第 2 位置（図 326（r）などを参照）に表示する場合とがあるようにしたことから、第 1 位置及び第 2 位置のいずれか一方のみを見ている者にとっては、摸画像表示が表示されている状況にあるか否かを認識し難くされることとなり、緊張感を好適に維持することが期待されうる。

10

【6569】

しかも、上述した演出例の「第 1 変形例にかかる第 15 F 受付期間（図 322～図 326 を参照）」が発生した場合は、該発生から所定時間が経過すると（タイミング t_{OX} が到来すると）、これを契機として刀装飾体 5001（所定操作部）を摸した摸画像表示が表示されるが、「第 14 F 受付期間（図 315～図 318 を参照）」が発生した場合は、時間がどれだけ経過したとしても、時間の経過を契機として摸画像表示が表示されることはないようにした。このような構成によれば、操作秘匿許容状態（第 1 変形例にかかる第 15 F 受付期間、第 14 F 受付期間）が発生したときには、その後、時間経過によって摸画像表示が表示される場合（自動秘匿解除機能が有効化される場合）と摸画像表示が表示されない場合（自動秘匿解除機能が有効化されない場合）との両方があるようになることから、緊張感を好適に付与しつつも、遊技興趣の低下を抑制することが期待されるようになる。

20

【6570】

そしてこの場合、「第 1 変形例にかかる第 15 F 受付期間（図 322～図 326 を参照）」で刀装飾体 5001 に対する操作受付がなされると、これを契機として該刀装飾体 5001 の摸画像表示が現れるが、「第 14 F 受付期間（図 315～図 318 を参照）」で刀装飾体 5001 に対する操作受付がなされると、これを契機として該刀装飾体 5001 の摸画像表示が現れることはないようにした。このような構成によれば、「第 1 変形例にかかる第 15 F 受付期間」では、所定時間の経過（タイミング t_{OX} の到来）を待たずとも、遊技者による操作を契機として摸画像表示を表示させることができることから、遊技興趣の向上を図ることが期待されるようになる。

30

【6571】

またさらに、上述した演出例では、「第 1 変形例にかかる第 15 F 受付期間（図 322～図 326 を参照）」が発生してから所定時間が経過した（タイミング t_{OX} が到来した）ことによって刀装飾体 5001 を摸した摸画像表示が表示された場合と、「第 1 変形例にかかる第 15 F 受付期間」で刀装飾体 5001 に対する操作受付がなされたことによって刀装飾体 5001 を摸した摸画像表示が表示された場合とでは、該摸画像表示の表示される位置が異なるようにしたから、同じ受付期間内で予め定められた条件（第 1 条件、第 2 条件）が満たされたことに基づいて摸画像表示が表示される場合であっても、注視する位置を間違えていると摸画像表示が表示されたことに気付き難くなることから、緊張感を好適に維持することが期待されるようになる。なおこの場合、摸画像表示の表示される位置だけでなく、摸画像表示の表示される大きさも異なるようにすることが望ましい。また、摸画像表示の表示される位置が異なる場合、刀装飾体 5001 に対する操作受付がなされたときの受付後表示も互いに異なる演出内容にすることが望ましい。

40

【6572】

また、例えば、この実施の形態にかかるパチンコ機 1（〔構成 11 - F〕）では、操作受付は許容されるが摸画像表示が行われない操作部がある「操作秘匿許容状態」を発生可能であり、該「操作秘匿許容状態」で上記操作部に対する操作受付がなされると受付後変

50

化を生じさせうる。そして、「操作秘匿許容状態」では、摸画像表示が行われていないなかで複数回の操作受付が許容可能とされる操作部があり、該操作部を操作した状態に維持し続けると操作受付が複数回なされる場合（例えば、図315などを参照）があるようにしたことから、摸画像表示が行われていないにもかかわらず操作部に対して複数回の操作受付が許容可能とされることによる遊技興趣の低下を抑制することが期待されるようになる。

【6573】

しかも、上述した演出例では、操作秘匿許容状態として、「第1変形例にかかる第15F受付期間（第1操作秘匿許容状態）」及び「第14F受付期間（第2操作秘匿許容状態）」を少なくとも用意した上で、「第1変形例にかかる第15F受付期間（図322～図326を参照）」が発生した場合は、該発生から所定時間が経過すると（タイミングt0Xが到来すると）、これを契機として操作部を摸した摸画像表示（操作関連表示）が表示されるが、「第14F受付期間（図315～図318を参照）」が発生した場合は、該発生から時間がどれだけ経過したとしても、時間の経過を契機として摸画像表示が表示されることはないようにした。このような構成によれば、操作秘匿許容状態（第1変形例にかかる第15F受付期間や、第14F受付期間など）が発生したときには、その後、時間経過によって当該操作秘匿許容状態内で摸画像表示が表示される場合（自動秘匿解除機能が有効化される場合）と摸画像表示が表示されない場合（自動秘匿解除機能が有効化されない場合）との両方があるようになることから、緊張感を好適に付与しつつも、遊技興趣の低下を抑制することが期待されるようになる。

【6574】

またさらに、上述した演出例では、「第1変形例にかかる第15F受付期間（図322～図326を参照）」では、摸画像表示が行われていないなかで複数回の操作受付が許容可能とされる操作部が1つまたは複数あり（ここでは、操作ボタン410）、該操作部を操作した状態に維持し続けたとしてもオート連打機能は有効化されず、操作受付が複数回なされることはない（図322～図324などを参照）。これに対し、「第14F受付期間（図315～図318を参照）」では、摸画像表示が行われていないなかで複数回の操作受付が許容可能とされる操作部が1つまたは複数あり（刀装飾体5001や、操作ボタン410）、該操作部を操作した状態に維持し続けるとオート連打機能が有効化されて操作受付が複数回なされうるようにした（刀装飾体5001を操作した状態に維持した場合）。このような構成によれば、操作秘匿許容状態（第1変形例にかかる第15F受付期間、第14F受付期間）が発生したときには、オート連打機能が有効化される場合と有効化されない場合との両方があるようになることから、オート連打機能を遊技者に対して提供するようにしつつも緊張感を好適に維持することが期待されるようになる。

【6575】

またさらに、上述した演出例では、「第1変形例にかかる第15F受付期間（図322～図326を参照）」で秘匿解除された後（タイミングt0Xが到来した後）に操作受付がなされた場合（図323などを参照）も、「第1変形例にかかる第15F受付期間」で秘匿解除される前（タイミングt0Xが到来するよりも前）に操作受付がなされた場合（図322などを参照）と同じ受付後表示が実行されるようにしたことから、タイミングt0Xが到来するよりも前に操作することができなかつたときの遊技興趣の低下を抑制することができるようになる。

【6576】

なお、「第1変形例にかかる第15F受付期間（図322～図326を参照）」で秘匿解除された後（タイミングt0Xが到来した後）に操作受付がなされた場合（図323などを参照）と、「第1変形例にかかる第15F受付期間」で秘匿解除される前（タイミングt0Xが到来するよりも前）に操作受付がなされた場合（図322などを参照）とで異なる受付後表示が実行されるようにしてもよい。

【6577】

またさらに、上述した演出例にかかる「第14F受付期間（図315～図318を参照

10

20

30

40

50

）」では、摸画像表示が行われていないなかで複数回の操作受付が許容可能とされる操作部が複数あり（刀装飾体 5 0 0 1 や、操作ボタン 4 1 0 ）、該操作部を操作した状態に維持し続けると、該操作の対象にされた操作部の種別に応じて、上記操作受付が複数回なされる場合（この例では、刀装飾体 5 0 0 1 ）と上記操作受付が複数回なされない場合（この例では、操作ボタン 4 1 0 ）とがあるようにしたことから、1つの受付期間内でオート連打機能を遊技者に対して提供するようにしつつも緊張感を好適に維持することが期待されるようになる。

【 6 5 7 8 】

またさらに、上述した演出例では、「第 1 3 F 受付期間（特定操作許容状態）」や「変形例にかかる第 1 3 F 受付期間（特定操作許容状態）」を発生可能であり、該「第 1 3 F 受付期間（図 3 1 3 及び図 3 1 4 を参照）」や「変形例にかかる第 1 3 F 受付期間（図 3 4 4 及び図 3 4 5 を参照）」では、操作受付が複数回許容されて摸画像表示が行われる操作部（この例では、刀装飾体 5 0 0 1 及び操作ボタン 4 1 0 ）があり、該操作部を操作した状態に維持し続けるとオート連打機能が有効化されて操作受付が複数回なされるようにしている（刀装飾体 5 0 0 1 を操作した場合）。これに対し、「第 1 変形例にかかる第 1 5 F 受付期間（図 3 2 2 ~ 図 3 2 6 を参照）」が発生した場合は、その発生から所定時間が経過して（タイミング t o X が到来して）摸画像表示が表示された以降も、複数回の操作受付が許容可能とされる操作部が 1 つまたは複数（この例では、操作ボタン 4 1 0 ）あるが、該操作部を操作した状態に維持し続けたとしてもオート連打機能は有効化されず上記操作受付が複数回なされることはないようになっている。すなわちこの場合、複数回の操作受付が許容されている操作対象（操作部）を摸した摸画像表示が表示されている状況下にあったとしても、該操作対象を操作状態に維持したときにオート連打機能が有効化される場合と、オート連打機能が有効化されない場合との両方があるようになることから、複数回の操作受付が許容されている操作対象（操作部）を摸した摸画像表示が表示されているときの緊張感についてもこれを好適に維持することが期待されるようになる。

【 6 5 7 9 】

またさらに、上述した演出例では、「第 1 4 F 受付期間（図 3 1 5 ~ 図 3 1 8 を参照）」においてオート連打機能が有効化される刀装飾体 5 0 0 1 （所定操作部）に対して操作受付がなされた場合は、該操作受付に応じた受付後出力音 A が出力されるが、オート連打機能が有効化されない操作ボタン 4 1 0 に対して操作受付がなされた場合は、操作受付に応じた受付後出力音が出力されないようになっている。ただし、「第 1 変形例にかかる第 1 5 F 受付期間（図 3 2 2 ~ 図 3 2 6 を参照）」では、オート連打機能が有効化されない操作ボタン 4 1 0 に対して操作受付がなされた場合であっても、該操作受付に応じた受付後出力音 B が出力されるようになっていることから、オート連打機能が有効化されるか否かの認識をし難くすることができるようになり、緊張感を好適に維持することが期待されるようになる。

【 6 5 8 0 】

またさらに、上述した演出例の「第 1 変形例にかかる第 1 5 F 受付期間（図 3 2 2 ~ 図 3 2 6 を参照）」では、オート連打機能が有効化されない操作ボタン 4 1 0 に対する操作受付に応じた受付後出力音 B が出力される場合（例えば、タイミング t o 2 A ~ t o 2 C など）と出力されない場合（例えば、タイミング t o 2 D など）とがあるようにしたことから、これによってもオート連打機能が有効化されるか否かの認識をし難くすることができるようになり、緊張感を好適に維持することが期待されるようになる。

【 6 5 8 1 】

また、例えば、この実施の形態にかかるパチンコ機 1（[構成 1 2 - F]）では、刀装飾体 5 0 0 1（所定操作部）を摸した摸画像表示を表示可能であるとともに、操作受付が許容される操作許容状態を発生可能であり、該操作許容状態で上記刀装飾体 5 0 0 1 に対する操作受付がなされると受付後変化 A を生じさせうる。また、操作許容状態が発生するときには操作関連音 a（受付許容音）を出力可能としている。この点、上述した演出例にかかるパチンコ機 1 では、上記操作許容状態として、刀装飾体 5 0 0 1 に対する操作受付

10

20

30

40

50

が許容され且つ摸画像表示が行われる「操作開示許容状態（例えば、第12F受付期間（図311及び図312を参照）など）」を発生させる場合と、刀装飾体5001に対する操作受付が許容されるが摸画像表示は行われない区間が含まれる「操作秘匿許容状態（例えば、「第14F受付期間（図315～図318を参照）」や、「第1変形例にかかる第15F受付期間（図322～図326を参照）」など）」を発生させる場合とがあり、上記操作関連音aについては、「操作開示許容状態」及び「操作秘匿許容状態」のうち少なくとも「操作開示許容状態」が発生するときに出力可能とされるようにしたことから、操作機会が付与されるときに緊張感を好適に緩和することが期待されうるようになる。

【6582】

しかも、上述した演出例では、「操作秘匿許容状態」として、第1操作秘匿許容状態（例えば、「第15F受付期間」や、「第1変形例にかかる第15F受付期間」のうちの「操作関連表示が表示されない区間（非表示区間，第1区間）」など）、及び第2操作秘匿許容状態（例えば、「第14F受付期間」が少なくとも用意されており、例えば、「第1変形例にかかる第15F受付期間（図322～図326を参照）」が発生した場合は、該発生から所定時間が経過すると（タイミングtoXが到来すると）、刀装飾体5001を摸した摸画像表示が表示されることにより当該「第1変形例にかかる第15F受付期間（図322～図326を参照）」のうちの「操作関連表示が表示されない区間（第1操作秘匿許容状態）」が終了されて「操作関連表示が表示される区間（操作開示許容状態）」へと移行するが、「第14F受付期間（第2操作秘匿許容状態）」が発生した場合は、時間経過によって当該「第14F受付期間（図315～図318を参照）」が終了されるときに「操作関連表示が表示される区間（操作開示許容状態）」へと移行することはないようになっている。このような構成によれば、「操作秘匿許容状態」が発生した場合には、その後、時間経過によって「操作開示許容状態」へと移行する場合（第1変形例にかかる第15F受付期間）と、「操作開示許容状態」へと移行しない場合（第14F受付期間）との両方があるようになることから、操作秘匿されることによる遊技興趣の低下を抑制しつつも、緊張感を好適に付与することができるようになる。

【6583】

また、上記構成では、「操作開示許容状態」については、操作秘匿許容状態（「第1変形例にかかる第15F受付期間（図322～図326を参照）」のうちの「操作関連表示が表示されない区間（非表示区間，第1区間）」が終了されることに伴ってこれに続くかたちで発生する場合（「第1変形例にかかる第15F受付期間（図322～図326を参照）」のうちの「操作関連表示が表示される区間（表示区間，第2区間）」）と、操作秘匿許容状態とは関係のない条件のもとで発生する場合（例えば、第12F受付期間（図311及び図312を参照）など）とがあるとも言えることとなる。したがって、「操作開示許容状態」が発生したときにそれ以前にも操作受付が許容されていたのか（操作秘匿許容状態が発生していたのか）を認識し難くすることができることから、緊張感を好適に維持することが期待されるようになる。

【6584】

なお、「操作開示許容状態」については、「第1変形例にかかる第15F受付期間（図322～図326を参照）」のうちの「操作関連表示が表示される区間（表示区間，第2区間）」に代えて、操作秘匿許容状態（「第15F受付期間（図319～図321を参照）」が終了されることに伴ってこれに続くかたちで発生する受付期間（図319に示されるタイミングto2Eを契機として発生する受付期間）として実現することも可能である。

【6585】

また、操作関連音aは、「操作秘匿許容状態」が終了されることに伴ってこれに続くかたちで「操作開示許容状態」が発生する場合（例えば、図319に示されるタイミングto2Eや、図322に示されるタイミングto2E、図323に示されるタイミングto2eなど）と、「操作秘匿許容状態」とは関係のない条件のもとで「操作開示許容状態」が発生する場合（図312に示されるタイミングt12や、図314に示されるタイミン

10

20

30

40

50

グ t m 2 など)とのいずれにおいても出力可能とされるようにすることが望ましい。ただしこの場合、操作関連音 a としての態様は異なるようにしてもよい。例えば、「操作秘匿許容状態」とは関係のない条件のもとで「操作開示許容状態」が発生する場合(図 3 1 2 に示されるタイミング t l 2 や、図 3 1 4 に示されるタイミング t m 2 など)は、操作関連音 a としての態様が複数用意されており、該操作関連音 a は、それら態様のいずれか 1 つで可聴出力されるが、「操作秘匿許容状態」が終了されることに伴ってこれに続くかたちで「操作開示許容状態」が発生する場合(例えば、図 3 1 9 に示されるタイミング t o 2 E や、図 3 2 2 に示されるタイミング t o 2 E、図 3 2 3 に示されるタイミング t o 2 e など)は、操作関連音 a として、「操作秘匿許容状態」とは関係のない条件のもとで「操作開示許容状態」が発生する場合(図 3 1 2 に示されるタイミング t l 2 や、図 3 1 4 に示されるタイミング t m 2 など)には出力し得ない特別態様のみが可聴出力されうるようにしてもよい。

10

【6586】

またさらに、上述した演出例では、第 1 操作秘匿許容状態(例えば、「第 1 変形例にかかる第 1 5 F 受付期間」のうちの「操作関連表示が表示されない区間(非表示区間, 第 1 区間)」など)が発生した後は、該発生から予め定められた時間が経過したことに基づいて、当該第 1 操作秘匿許容状態(例えば、「第 1 変形例にかかる第 1 5 F 受付期間」のうちの「操作関連表示が表示されない区間(非表示区間, 第 1 区間)」など)が終了されて操作開示許容状態(例えば、「第 1 変形例にかかる第 1 5 F 受付期間」のうちの「操作関連表示が表示される区間(表示区間, 第 2 区間)」など)へと移行する場合(例えば、図 3 2 2 や図 3 2 4 に示されるタイミング t o X などを参照)と、当該第 1 操作秘匿許容状態(例えば、「第 1 変形例にかかる第 1 5 F 受付期間」のうちの「操作関連表示が表示されない区間(非表示区間, 第 1 区間)」など)において刀装飾体 5 0 0 1 (所定操作部)に対する操作受付がなされたことに基づいて、当該第 1 操作秘匿許容状態(例えば、「第 1 変形例にかかる第 1 5 F 受付期間」のうちの「操作関連表示が表示されない区間(非表示区間, 第 1 区間)」など)が終了されて上記操作開示許容状態(タイミング t o 2 a 以降の区間)へと移行する場合(例えば、図 3 2 3 に示されるタイミング t o 2 a などを参照)とがあるようにした。このような構成によれば、1 つの受付期間(第 1 操作秘匿許容状態)から「操作開示許容状態」へと移行される条件が複数用意されることとなるから、演出の多様性が生まれるようになり、遊技興趣の向上を図ることが期待されるようになる。

20

30

【6587】

なおこの場合、上記発生から予め定められた時間が経過したことに基づいて、当該第 1 操作秘匿許容状態(例えば、「第 1 変形例にかかる第 1 5 F 受付期間」のうちの「操作関連表示が表示されない区間(非表示区間, 第 1 区間)」など)が終了されて操作開示許容状態(例えば、「第 1 変形例にかかる第 1 5 F 受付期間」のうちの「操作関連表示が表示される区間(表示区間, 第 2 区間)」など)へと移行する場合(例えば、図 3 2 2 や図 3 2 4 に示されるタイミング t o X などを参照)と、該第 1 操作秘匿許容状態(例えば、「第 1 変形例にかかる第 1 5 F 受付期間」のうちの「操作関連表示が表示されない区間(非表示区間, 第 1 区間)」など)において刀装飾体 5 0 0 1 (所定操作部)に対する操作受付がなされたことに基づいて、当該第 1 操作秘匿許容状態(例えば、「第 1 変形例にかかる第 1 5 F 受付期間」のうちの「操作関連表示が表示されない区間(非表示区間, 第 1 区間)」など)が終了されて上記操作開示許容状態(タイミング t o 2 a 以降の区間)へと移行する場合(例えば、図 3 2 3 に示されるタイミング t o 2 a などを参照)とでは、移行される「操作開示許容状態」としての種別(刀装飾体 5 0 0 1 に対して操作受付がなされたときに現れる受付後変化)が異なるようにすることが、第 1 操作秘匿許容状態内における緊張感を好適に維持する上で望ましい(ただし、必須構成ではない)。

40

【6588】

またさらに、上述した演出例では、第 1 操作秘匿許容状態(例えば、「第 1 変形例にかかる第 1 5 F 受付期間」のうちの「操作関連表示が表示されない区間(非表示区間, 第 1 区間)」など)が発生してから予め定められた時間が経過したときに当該第 1 操作秘匿許

50

容状態が終了されて上記操作開示許容状態（例えば、「第1変形例にかかる第15F受付期間」のうちの「操作関連表示が表示される区間（表示区間，第2区間）」など）へと移行する場合（例えば、図324に示されるタイミングt0Xなどを参照）は、該操作開示許容状態が発生するときに上記操作関連音aは出力されず、第1操作秘匿許容状態（例えば、「第1変形例にかかる第15F受付期間」のうちの「操作関連表示が表示されない区間（非表示区間，第1区間）」など）において刀装飾体5001に対する操作受付がなされたことに基づいて当該第1操作秘匿許容状態が終了されて上記操作開示許容状態（例えば、タイミングt02E以降の区間）へと移行する場合（例えば、図322に示されるタイミングt02Eなどを参照）は、該操作開示許容状態が発生するときに上記操作関連音aが出力されるようにした。すなわちこの場合、「第1操作秘匿許容状態」から「操作開示許容状態」へと移行される条件に応じて、上記操作関連音aの出力にかかる有無が異なるようになることから、緊張感を好適に維持することが期待されうるようになる。

10

【6589】

また、例えば、この実施の形態にかかるパチンコ機1（[構成13-F]）では、操作受付が許容される操作許容状態を発生可能であり、該操作許容状態で操作部に対する操作受付がなされると受付後表示を表示可能であり、受付後表示が表示されていない状況においても表示可能とされ且つ該受付後表示が表示されると該受付後表示に対してその背後側に見えるように表示される背景画像を表示可能である。この点、操作許容状態として「第1変形例にかかる第15F受付期間（特定の操作許容状態）」を発生可能とした上で、該「第1変形例にかかる第15F受付期間（図322～図326を参照）」では、図324

20

【6590】

なお、上述した演出例では、図324に示される「先背景操作区間（タイミングt02～t0X）」では摸画像表示が表示されず、且つ図324に示される「後背景操作区間（タイミングt0X～t03）」では摸画像表示が表示されるようにしたが、当該構成については必ずしもなくてもよく、例えば、タイミングt02～t03の全区間にわたって摸画像表示が表示されるようにしてもよいし、摸画像表示が表示されないようにしてもよい。このことについては、「第1変形例にかかる第15F受付期間」だけでなく、「第2変形例にかかる第15F受付期間」においても同様であり、例えば、タイミングt02～t03の全区間にわたって摸画像表示が表示されるようにしてもよいし、摸画像表示が表示されないようにしてもよい。

30

【6591】

ここで、上述した演出例の「第1変形例にかかる第15F受付期間（図322～図326を参照）」では、図322に示されるように、「先背景操作区間（タイミングt02～t0X）」にあるときに刀装飾体5001に対する操作受付がなされると（タイミングt02E）、上記第2背景画像HK2から該第2背景画像HK2とは背景描写が異なる第3背景画像HK3に背景変化（別の背景画像への変更、差し替え）させて該操作受付に応じた第15F受付後表示UAを表示する。これに対し、図323に示されるように、「後背景操作区間（タイミングt0X～t03）」にあるときに刀装飾体5001に対する操作受付がなされると（タイミングt02e）、上記第1背景画像HK1から背景描写が異なる別の背景画像に背景変化（別の背景画像への変更、差し替えなど）することなく該操作受付に応じた第15F受付後表示UAを表示するようにしてもよい。すなわちこの場合、上述した演出例にかかる「第3背景画像HK3」は、「第1背景画像HK1」と背景描写が同じ背景画像として用意されることとなる。このような構成によれば、「第1変形例にかかる第15F受付期間」では、「先背景操作区間（タイミングt02～t0X）」で操作受付がなされた場合と、「後背景操作区間（タイミングt0X～t03）」で操作受付

40

50

がなされた場合とで、それまで現れていた背景画像が非表示にされてこれとは全く別の背景画像が現れるか否かが異なるようになることから、互いに同じ第15F受付後表示UAを表示する場合であっても演出性に大きな違いを持たせることができるようになり、遊技興趣の向上を図ることが期待されるようになる。

【6592】

なお、上述した各演出例にあって、それまで現れていた背景画像から該背景画像とは背景描写が異なる背景画像に背景変化（別の背景画像への変更、差し替え）させる手法としては、例えば、該異なる背景画像を、それまで現れていた背景画像の前側（前レイヤ）に表示することによって、それまで現れていた背景画像を視認不可能とする手法を採用するようによいし、それまで現れていた背景画像を非表示にすることによってその背後側（背後側レイヤ）に隠されるかたちで表示されていた上記異なる背景画像を露わにする手法を採用するようによいし、これ以外の手法によって実現するようによい。

10

【6593】

また、第3背景画像HK3を、第1背景画像HK1と同じ背景画像として実現する場合であっても、第1背景画像HK1及び第3背景画像HK3については互いに表示態様（明るさや配色など）が異なるようによい。なぜなら、「それまで現れていた背景画像を利用してこれを変化させる」といった範囲内に留まる態様であれば「背景画像が別の背景画像に差し替えられた」とは言えないからである。

【6594】

またさらに、上述した演出例の「第1変形例にかかる第15F受付期間（図322～図326を参照）」においては、刀装飾体5001に対する操作受付と操作ボタン410に対する操作受付とが少なくとも許容されている。この点、「後背景操作区間（タイミングtoX～to3）」では、刀装飾体5001に対する操作受付がなされると、第1背景画像HK1から該第1背景画像HK1とは背景描写が異なる背景画像に差し替えることなく該操作受付に応じた第15F受付後表示UAを表示するようによいことは上述したが、上述した演出例では、図323に示されるように、操作ボタン410に対する操作受付がなされた場合も、第1背景画像HK1から該第1背景画像HK1とは背景描写が異なる背景画像に差し替えることなく該操作受付に応じた第15F受付後表示UBを表示するようになっている。これに対し、「先背景操作区間（タイミングto2～toX）」では、刀装飾体5001に対する操作受付がなされると、上記第2背景画像HK2から該第2背景画像HK2とは背景描写が異なる第3背景画像HK3に差し替えて該操作受付に応じた第15F受付後表示UAを表示するが、操作ボタン410に対する操作受付がなされると、上記第2背景画像HK2から該第2背景画像HK2とは背景描写が異なる背景画像に差し替えられずに該操作受付に応じた第15F受付後表示UBを表示するようになっている。このような構成によれば、「先背景操作区間（タイミングto2～toX）」にあるときと、「後背景操作区間（タイミングtoX～to3）」にあるときとで、操作受付がなされたときの背景画像にかかる演出性に共通した部分（操作ボタン410）と異なる部分（刀装飾体5001）とを持たせることができるようになることから、1つの受付期間（第1変形例にかかる第15F受付期間）としての演出性を適正に維持した範囲内で遊技興趣の向上を図ることができるようになる。

20

30

40

【6595】

また、例えば、この実施の形態にかかるパチンコ機1（[構成14-F]）では、操作受付が許容される操作許容状態を発生可能であり、該操作許容状態で操作部に対する操作受付がなされると受付後表示を表示可能であり、さらに、上記受付後表示が表示されていない状況においても表示可能とされ且つ該受付後表示が表示されると該受付後表示に対してその背後側に見えるように表示される背景画像を表示可能としている。そして、操作許容状態として「第2変形例にかかる第15F受付期間（特定の操作許容状態）」を発生可能とした上で、該「第2変形例にかかる第15F受付期間（図327～図331を参照）」では、操作受付が許容される状態が継続しているなかで、それまで現れていた第1背景画像HK1から「背景描写が異なる別の背景画像（ここでは、第3背景画像HK3）への

50

変化（別の背景画像への変更、差し替えなど）」が生じうるようにしたことから、遊技興趣の向上を図ることが期待されるようになる。

【6596】

しかも、「第2変形例にかかる第15F受付期間（図327～図331を参照）」では、操作ボタン410に対する操作受付が複数回許容されており、該「第2変形例にかかる第15F受付期間」において操作ボタン410に対する操作受付がなされると、図328に示されるように、それまで現れていた第1背景画像HK1から別の背景画像（ここでは、第3背景画像HK3）に差し替えられることなく該操作受付に応じた第15F受付後表示UBが表示されるが、該第15F受付後表示UBが表示されている状況下で上記別の背景画像（ここでは、第3背景画像HK3）に差し替えられるための条件が成立する場合がありますようにした（例えば、タイミングt_oYを参照）。このような構成によれば、操作ボタン410に対する複数回操作を行っている途中の状況にあるなかで、それまで現れていた第1背景画像HK1から別の背景画像（ここでは、第3背景画像HK3）に差し替えられる条件が成立する場合（例えば、図328などを参照）と、上記別の背景画像に差し替えられる条件が成立しない場合（例えば、第15F受付後表示UBが表示されている間にタイミングt_oYが到来せず、第15F受付後表示UBが非表示になってからタイミングt_oYが到来した場合など）とがあるようになることから、複数回の操作を行っているなかで演出性に違いが現れるようになり、遊技興趣の向上を図ることが期待されるようになる。

10

【6597】

またさらに、上述した演出例の「第2変形例にかかる第15F受付期間（図327～図331を参照）」において操作ボタン410に対する操作受付に応じた第15F受付後表示UBが表示されており且つ当該「第2変形例にかかる第15F受付期間」が継続しているなかで、それまで現れていた第1背景画像HK1から背景描写が異なる第3背景画像HK3に差し替えられるタイミングt_oYが到来した場合、上記第15F受付後表示UBは、図328に示されるように、該タイミングt_oYが到来したことに基づいて非表示にされうるようにした。このような構成によれば、当該「第2変形例にかかる第15F受付期間」が継続しているなかで背景変化が生じると、複数回操作が許容されている操作ボタン410に対する操作受付に応じた第15F受付後表示UBが非表示にされるようになることから、緊張感を好適に付与することができるようになる。

20

30

【6598】

なおこの場合、「第2変形例にかかる第15F受付期間（図327～図331を参照）」において操作ボタン410に対する操作受付に応じた第15F受付後表示UBが表示されているなかで背景変化が生じた場合、第15F受付後表示UBは、該背景変化が生じるときに非表示にされる場合と、該背景変化が生じるときに非表示にされない場合（継続する場合）とがあるようにしてもよい。例えば、「第2変形例にかかる第15F受付期間（図327～図331を参照）」については、「第1変形例にかかる第15F受付期間（図322～図326を参照）」と合体した1つの受付期間として発生させるようにしてもよいことは上述した通りであり、この場合、「第2変形例にかかる第15F受付期間（図327～図331を参照）」が継続したままでタイミングt_o3が到来すると、「第1変形例にかかる第15F受付期間（図322～図326を参照）」のタイミングt_oXが到来したときと同じ現象（タイミングt_o3＝タイミングt_oX）が現れることとなるが、図323に示されるように、第15F受付後表示UBが表示されているままで背景変化が生じるタイミングt_oXが到来したとしてもこれを契機として第15F受付後表示UBが非表示にされないことは明らかである。なお、このような合体の手法としては、「第1変形例にかかる第15F受付期間（図322～図326を参照）」が継続したままでタイミングt_o3が到来すると、「第2変形例にかかる第15F受付期間（図327～図331を参照）」のタイミングt_oYが到来したときと同じ現象（タイミングt_o3＝タイミングt_oY）が現れるようにすることで、「第1変形例にかかる第15F受付期間」と「第2変形例にかかる第15F受付期間」とを合体した1つの受付期間として発生させるように

40

50

しても良いことは上述した通りであるが、このような場合であっても、順番が逆になるだけで同じような構成を有することとなる。すなわち、これらの構成によれば、当該「操作許容状態」が継続しているなかで背景変化が生じると、複数回操作が許容されている操作ボタン410に対する操作受付に応じた第15F受付後表示UBが非表示にされる場合と、該第15F受付後表示UBが非表示にされずに継続される場合との両方があるようになることから、当該「操作許容状態」内において背景変化が生じたときには遊技者に対して演出内容により集中することを促すことができるようになり、単に操作するだけの従来の有効期間と比べて遊技興趣の向上を図ることが期待されるようになる。

【6599】

またさらに、「第1変形例にかかる第15F受付期間（図322～図326を参照）」では、操作ボタン410に対する操作受付に応じた第15F受付後表示UBが表示されているなかで背景変化が生じた場合、該第15F受付後表示UBは、該背景変化が生じるときに非表示にされる場合（図322に示されるタイミングto2Eなどを参照）と、該背景変化が生じるときに非表示にされない場合（図323に示されるタイミングtoXなどを参照）とがあるようにしたことから、当該「第1変形例にかかる第15F受付期間」内において背景変化が生じたときには遊技者に対して演出内容により集中することを促すことができるようになり、単に操作するだけの従来の有効期間と比べて遊技興趣の向上を図ることが期待されるようになる。

10

【6600】

上述した演出例にかかる構成では、操作ボタン410に対する操作受付に応じた第15F受付後表示UBは、所定時間にわたって表示されるものであり、該所定時間内に背景変化が生じた場合は該所定時間が経過するよりも前に非表示にされる場合が生じることとなる。

20

【6601】

またさらに、上述した演出例の「第2変形例にかかる第15F受付期間（図327～図331を参照）」において、操作ボタン410に対する操作受付に応じた第15F受付後表示UBは、図330(c)～(k)及び図331(l)～(n)に示されるように、予め定められた設定時間（所定時間）内にタイミングtoYが到来したことに基づいて非表示にされた場合（図331(l)を参照）であっても、その後、操作ボタン410に対する操作受付が再びなされたときにはそれまでに操作受付がなされた回数が引き継がれて（第15F受付後表示UBの非表示が行われても、操作ボタン410に対するそれまでの操作受付は有効であり、操作ボタン410に対する操作受付も継続して許容されている）それに応じた表示態様（ここでは、第15F受付後表示UB3）が現れるようにしたことから、遊技興趣が低下することを抑制することができるようになる。

30

【6602】

またさらに、「第2変形例にかかる第15F受付期間（図327～図331を参照）」には、図329に示されるように、第1背景画像HK1が表示されているなかでの操作受付が許容される第1背景操作区間（タイミングto2～toYの区間）と、第2背景画像HK2が表示されているなかでの操作受付が許容される第2背景操作区間（タイミングtoY～to3の区間）とが少なくともあり、第1背景操作区間（タイミングto2～toYの区間）において操作ボタン410に対する操作受付がなされると、第1背景画像HK1から背景変化することなく該操作受付に応じた第15F受付後表示UBが表示されるが、該第15F受付後表示UBが表示されているなかで当該第1背景操作区間（タイミングto2～toYの区間）から上記第2背景操作区間（タイミングtoY～to3の区間）への背景画像にかかる差し替えが行われる場合があるようになっている。

40

【6603】

そして、第15F受付後表示UBが表示されているなかで当該第1背景操作区間（タイミングto2～toYの区間）から上記第2背景操作区間（タイミングtoY～to3の区間）への背景画像にかかる差し替えが行われるタイミングが到来した場合、該第15F受付後表示UBは、これを契機として非表示にされるようにしたことから、「第2変形例

50

にかかる第15F受付期間（図327～図331を参照）」にあるときの緊張感を好適に維持することができるようになる。

【6604】

これに対し、図323に示される例（第1変形例にかかる第15F受付期間（図322～図326を参照））において、「タイミングt02～t0Xの背景区間」から「タイミングt0X～t03の背景区間」へと移行する場合は、操作ボタン410に対する操作受付に応じた第15F受付後表示UBが表示されているなかで背景変化が生じるタイミングt0Xが到来したとしても、該第15F受付後表示UBが、これを契機として非表示にされることはないようになっている。

【6605】

すなわちこの場合、上述した通り、「第1変形例にかかる第15F受付期間（図322～図326を参照）」と、「第2変形例にかかる第15F受付期間（図327～図331を参照）」とを合体した1つの受付期間として発生させるようにしたときの演出性の向上を図ることができるようになる。

【6606】

また、上述した演出例にあって、「第1変形例にかかる第15F受付期間（図322～図326を参照）」と、「第2変形例にかかる第15F受付期間（図327～図331を参照）」とを合体した1つの受付期間として発生させるようにした場合は、以下のことが言えることとなる。

【6607】

すなわち、当該合体した1つの受付期間内には、時間経過によって背景変化を生じさせるタイミングとして、「それまで現れていた第15F受付後表示UBを非表示にしないタイミングt0X」と「それまで現れていた第15F受付後表示UBを非表示にするタイミングt0Y」とが用意されることとなる。この点、「それまで現れていた第15F受付後表示UBを非表示にしないタイミングt0X」が到来するまでの区間（図324に示されるタイミングt02～t0X、または図329に示されるタイミングt0Y～t03（=t0Xの場合））では、刀装飾体5001を操作すると、それまで現れていた第2背景画像HK2を別の背景画像（ここでは、第3背景画像HK3）に差し替えて第15F受付後表示UAを表示可能であるが、「それまで現れていた第15F受付後表示UBを非表示にするタイミングt0Y」が到来するまでの区間（図324に示されるタイミングt0X～t03（=t0Yの場合）、または図329に示されるタイミングt02～t0Y）では、刀装飾体5001を操作すると、それまで現れていた第1背景画像HK1を別の背景画像に差し替えないこととなる（第3背景画像HK3を第1背景画像HK1と同じ背景描写の背景画像として用意するようにした例の場合）。

【6608】

このような構成によれば、1つの受付期間内において背景画像の差し替えにかかる演出性を、操作部の種別や、区間の種別に応じて異ならせることができるようになり、遊技興趣の向上を図ることができるようになる。

【6609】

また、例えば、この実施の形態にかかるパチンコ機1（〔構成15-F〕）では、操作受付が許容される操作許容状態を発生可能であり、該操作許容状態で操作部に対する操作受付がなされると受付後変化を生じさせうる。また、受付後変化の1つとして受付後表示が表示されていない状況においても表示可能とされ且つ該受付後表示が表示されると該受付後表示に対してその背後側に見えるように表示される背景画像を表示可能としている。また、操作許容状態で操作部に対する操作受付がなされると上記受付後変化の1つとして受付後出力音を出力しうるものとなっている。そして、操作許容状態として、「第14F受付期間（所定の操作許容状態）」及び「第1変形例にかかる第15F受付期間、または第2変形例にかかる第15F受付期間（特定の操作許容状態）」を少なくとも用意した上で、「第1変形例にかかる第15F受付期間（図322～図326を参照）」や「第2変形例にかかる第15F受付期間（図327～図331を参照）」では、操作受付が許容さ

10

20

30

40

50

れる状態が継続しているなかで背景切り替え（別の背景画像への変更、差し替えなど）が生じようとしたことから、操作受付が許容される状態における遊技興趣の向上を図ることが期待される。

【6610】

しかも、上述した演出例では、「第14F受付期間（図315～図318を参照）」では、操作受付が許容される状態が継続しているなかで背景切り替えが生じることはないようにした。このような構成によれば、操作受付が許容される操作許容状態では、背景切り替えが生じる場合と背景切り替えが生じない場合とがあるようになることから、操作許容状態にあるときの遊技興趣の向上を図ることが期待されるようになる。

【6611】

またさらに、上述した演出例では、「第14F受付期間（図315～図318を参照）」、及び「第2変形例にかかる第15F受付期間（または、「第1変形例にかかる第15F受付期間」）」ではいずれも操作ボタン410に対する操作受付が複数回許容されるようにした上で、「第14F受付期間」において操作ボタン410に対する操作受付がなされると、当該「第14F受付期間（図315～図318を参照）」が継続しているなかで上記受付後変化Bの1つとして受付後出力音Bが出力されることがなく、「第2変形例にかかる第15F受付期間（または、「第1変形例にかかる第15F受付期間」）」において操作ボタン410に対する操作受付がなされると、当該「第2変形例にかかる第15F受付期間（または、「第1変形例にかかる第15F受付期間」）」が継続しているなかで上記受付後変化Bの1つとして受付後出力音Bが出力されるようにした（図322～図326、または図327～図331を参照）。このような構成によれば、受付後変化Bの1つとして受付後出力音Bが出力されるか否かによって、当該操作許容状態内で背景切り替えが生じるか否かを示唆することが期待されるようになる。

【6612】

またさらに、上述した演出例では、「第2変形例にかかる第15F受付期間（または、「第1変形例にかかる第15F受付期間」）」において操作ボタン410に対する操作受付がなされると、当該「第2変形例にかかる第15F受付期間（または、「第1変形例にかかる第15F受付期間」）」が継続しているなかで上記受付後変化Bの1つとして受付後出力音Bが出力される場合（例えば、図322に示されるタイミングt02A～t02Cや、図327に示されるタイミングt02A～t02Cなどを参照）と出力されない場合（例えば、図322に示されるタイミングt02Dや、図327に示されるタイミングt02Dなどを参照）との両方があるようにした。このような構成によれば、受付後変化Bの1つとして受付後出力音Bが出力されなかったとしても、当該操作許容状態内で背景切り替えが生じる可能性が生じるようになるから、緊張感を好適に維持して遊技興趣の低下を抑制することが期待されるようになる。

【6613】

またさらに、上述した演出例の「第2変形例にかかる第15F受付期間（図327～図331を参照）」には、第1背景画像HK1が表示されているなかでの操作受付が許容される第1背景操作区間（図329に示されるタイミングt02～t0Yの区間）と、第2背景画像HK2が表示されているなかでの操作受付が許容される第2背景操作区間（図329に示されるタイミングt0Y～t03の区間）とが少なくともあり、当該「第2変形例にかかる第15F受付期間」において操作ボタン410に対する操作が行われたことに応じた第15F受付後表示UBは、予め定められた時間（所定時間）にわたって表示されるものであり、該所定時間内に時間経過に基づいて（タイミングt0Yが到来したことに基づいて）背景切り替えが生じた場合は該所定時間が経過するよりも前に非表示にされるようにしたから（図328に示されるタイミングt0Yを参照）、緊張感を好適に維持することが期待されるようになる。

【6614】

また、例えば、この実施の形態にかかるパチンコ機1（[構成16-F]）では、操作受付が許容される操作許容状態を発生可能であり、該操作許容状態で操作部に対する操作

10

20

30

40

50

受付がなされると受付後表示を表示しうる。また、受付後表示が表示されていない状況においても表示可能とされ該受付後表示が表示されると該受付後表示に対してその背後側に見えるように表示される背景画像を表示可能であり、操作許容状態において複数回の操作受付が許容可能とされる操作部を操作した状態に維持し続けると、操作受付が複数回なされうる（オート連打機能が有効化されうる）ものとなっている。そして、操作許容状態として、「第14F受付期間（所定の操作許容状態）」及び「第1変形例にかかる第15F受付期間、または第2変形例にかかる第15F受付期間（特定の操作許容状態）」を少なくとも用意した上で、「第1変形例にかかる第15F受付期間、または第2変形例にかかる第15F受付期間（特定の操作許容状態）」では、操作受付が許容される状態が継続しているなかで背景切り替えが生じうるようにしたことから、操作受付が許容される状態における遊技興趣の向上を図ることが期待されうる。

10

【6615】

しかも、上述した演出例の「第14F受付期間（図315～図318を参照）」では、操作受付が許容される状態が継続しているなかで背景切り替えが生じることはないようになっている。このような構成によれば、操作受付が許容される操作許容状態では、背景切り替えが生じる場合と背景切り替えが生じない場合とがあるようになることから、操作許容状態にあるときの遊技興趣の向上を図ることが期待されるようになる。

【6616】

またさらに、上述した演出例の「第14F受付期間（図315～図318を参照）」では複数回の操作受付が許容可能とされる操作部が1つまたは複数（ここでは、刀装飾体5001及び操作ボタン410）あり、該操作部を操作した状態に維持し続けると、オート連打機能が有効化されて操作受付が複数回なされうる（刀装飾体5001を操作した場合）が、上述した演出例の「第1変形例にかかる第15F受付期間（図322～図326を参照）、または第2変形例にかかる第15F受付期間（図327～図331を参照）」では複数回の操作受付が許容可能とされる操作部が1つまたは複数（ここでは、操作ボタン410）あり、該操作部を操作した状態に維持し続けたとしても操作受付が複数回なされることがないようにした（図322及び図323を参照）。このような構成によれば、いわゆるオート連打機能が有効化されるか否かを通じて、当該操作許容状態内で背景切り替えが生じるか否かを示唆することができるようになり、操作するときの演出性を高めることが期待されるようになる。

20

30

【6617】

またさらに、上述した演出例の「第14F受付期間（図315～図318を参照）」では、オート連打機能が有効化される側の刀装飾体5001に対する操作受付に応じた第14F受付後表示UAは、図318に示されるように、装飾図柄SZに対してその背後側に重なって見えるように表示されるが、オート連打機能が有効化されない側の操作ボタン410に対する操作受付に応じた第14F受付後表示UBは、図317及び図318に示されるように、装飾図柄SZに対してその前側に重なって見えるように表示されるようにした。すなわちこの場合、操作ボタン410に対してはオート連打機能が有効化されない代わりにその操作受付に応じた第14F受付後表示UBについては、オート連打機能が有効化されることによって出現しうる第14F受付後表示UAよりも優先表示されることとなるから、オート連打機能が有効化されないことによる遊技興趣の低下を抑制することが期待されるようになる。

40

【6618】

また、例えば、この実施の形態にかかるパチンコ機1（[構成17-F]）では、操作受付が許容される操作許容状態を発生可能であり、該操作許容状態で操作部に対する操作受付がなされると受付後表示が表示されうる。また、受付後表示が表示されていない状況においても表示可能とされ該受付後表示が表示されると該受付後表示に対してその背後側に見えるように表示される背景画像を表示可能である。そして、操作許容状態として、「第14F受付期間（所定の操作許容状態）」及び「第1変形例にかかる第15F受付期間、または第2変形例にかかる第15F受付期間（特定の操作許容状態）」を少なくとも用

50

意した上で、「第1変形例にかかる第15F受付期間、または第2変形例にかかる第15F受付期間（特定の操作許容状態）」では、操作受付が許容される状態が継続しているなかで背景切り替えが生じるようにしたことから、操作受付が許容される状態における遊技興趣の向上を図ることが期待されうる。

【6619】

しかも、上述した演出例の「第14F受付期間（図315～図318を参照）」では、操作受付が許容される状態が継続しているなかで背景切り替えが生じることはないようになっている。このような構成によれば、操作受付が許容される操作許容状態では、背景切り替えが生じる場合と背景切り替えが生じない場合とがあるようになることから、操作許容状態にあるときの遊技興趣の向上を図ることが期待されるようになる。

10

【6620】

またさらに、上述した演出例では、操作部として「刀装飾体5001（所定操作部）」及び「操作ボタン410（特定操作部）」を少なくとも用意した上で、「第14F受付期間（図315～図318を参照）」では、「操作ボタン410」に対する操作受付に応じた第14F受付後表示Bが表示されているなかでも「刀装飾体5001」に対する操作受付が許容されている状態にあり、該「刀装飾体5001」に対する操作受付がなされるとこれを契機として、「操作ボタン410」に対する操作受付に応じた第14F受付後表示UBを非表示にすることなくこれを継続しているなかで該「刀装飾体5001」に対する操作受付に応じた第15F受付後表示UAを表示するようにした（図315に示されるタイミングtn2E～tn2Iを参照）。これに対し、上述した演出例の「第1変形例にかかる第15F受付期間（図322～図326を参照）、または第2変形例にかかる第15F受付期間（図327～図331を参照）」では、「操作ボタン410」に対する操作受付に応じた第15F受付後表示UBが表示されているなかでも「刀装飾体5001」に対する操作受付が許容されている状態にあり、該「刀装飾体5001」に対する操作受付がなされるとこれを契機として、「操作ボタン410」に対する操作受付に応じた第15F受付後表示UBを非表示にするとともに該「刀装飾体5001」に対する操作受付に応じた第15F受付後表示UAを表示するようにした（図322に示されるタイミングto2Eや、図327に示されるタイミングto2Eを参照）。このような構成によれば、操作許容状態で背景切り替えが生じるか否かによって、「刀装飾体5001」に対する操作受付がなされるとこれを契機として「操作ボタン410」に対する操作受付に応じた受付後表示UBを非表示にするか否かを示唆することが期待されるようになる。

20

30

【6621】

また、上述した演出例の「第15F受付期間（図319～図321を参照）」、または「第1変形例にかかる第15F受付期間（図322～図326を参照）」、または「第2変形例にかかる第15F受付期間（図327～図331を参照）」では、操作ボタン410に対する操作受付がなされると、これを契機として、第15F受付後表示UBが表示され且つ第15F受付後出力音Bが可聴出力されうるが（例えば、図319に示されるタイミングto2Aや、図322に示されるタイミングto2Aや、図328に示されるタイミングto2cなど）、該第15F受付後表示UBが表示され且つ該第15F受付後出力音Bが可聴出力されている状態にあるときに上記刀装飾体5001に対する操作受付がなされた場合は、これを契機として、表示されている状態にある「第15F受付後表示UB」についてこれを非表示にするが、可聴状態にある「第15F受付後出力音B」についてはこれを終了させず継続するようにしてもよい。すなわちこの場合、「刀装飾体5001」に対する操作受付が適正になされたか否かが曖昧にされるようになることから、緊張感を好適に維持することが期待されるようになる。

40

【6622】

また、例えば、この実施の形態にかかるパチンコ機1（[構成18-F]）では、操作受付が許容される操作許容状態を発生可能であり、該操作許容状態で操作部に対する操作受付がなされると受付後表示を表示可能であり、操作許容状態においては特定発光部を発光させうるものとなっている。そして、操作許容状態として「第1変形例にかかる第15

50

F 受付期間（特定の操作許容状態）」を発生可能とした上で、該「第1変形例にかかる第15F 受付期間（図322～図326を参照）」では、図324に示されるように、特定発光部が第2発光態様で発光しているなかで操作部に対する操作受付が許容されている「第2発光操作区間（タイミングt02～t0Xの区間）」から、特定発光部が第1発光態様で発光しているなかで操作部に対する操作受付が許容されている「第1発光操作区間（タイミングt0X～t03の区間）」への切り替えが生じうるようにしたことから、操作受付が許容される状態における遊技興趣の向上を図ることが期待されうる。

【6623】

またさらに、「第1変形例にかかる第15F 受付期間（図322～図326を参照）」では、「第2発光操作区間（タイミングt02～t0Xの区間）」にあるときに刀装飾体5001（所定操作部）に対する操作受付がなされると、図322に示されるように、特定発光部における発光態様を「第2発光態様」から「第2発光態様とは異なる発光態様（ここでは、第3発光態様）」に変化させて該操作受付に応じた第15F 受付後表示UAを表示するが（タイミングt02Eを参照）、「第1発光操作区間（タイミングt0X～t03の区間）」にあるときに刀装飾体5001に対する操作受付がなされると、図323に示されるように、特定発光部における発光態様を「第1発光態様」から変化することなく該操作受付に応じた受付後表示を表示するようにしてもよい（タイミングt02eを参照）。すなわちこの場合、特定発光部における「第3発光態様」を、「第1発光態様」と同じ発光態様として設定することとなる。このような構成によれば、「第1変形例にかかる第15F 受付期間」では、「第1発光操作区間（タイミングt0X～t03の区間）」及び「第2発光操作区間（タイミングt02～t0Xの区間）」のいずれで刀装飾体5001に対する操作受付がなされるかによって、該操作受付に応じた第15F 受付後表示UAが表示されるときに特定発光部における発光態様に変化するか否かが定められるようになることから、「第1変形例にかかる第15F 受付期間」にあるときの遊技興趣の向上を図ることが期待されるようになる。

【6624】

なお、上述した通り、特定発光部における第1発光態様及び第2発光態様のいずれか一方は、非発光の態様であってもよい。

【6625】

また、「第1変形例にかかる第15F 受付期間（図322～図326を参照）」においては、刀装飾体5001（所定操作部）に対する操作受付と、操作ボタン410（特定操作部）に対する操作受付とが少なくとも許容されている。この点、「第1発光操作区間（タイミングt0X～t03の区間）」では、刀装飾体5001に対する操作受付がなされると（図323に示されるタイミングt02eを参照）、特定発光部における発光態様を上記第1発光態様から変化することなく該操作受付に応じた第15F 受付後表示UAを表示し、操作ボタン410に対する操作受付がなされると（図323に示されるタイミングt02cを参照）、特定発光部における発光態様を上記第1発光態様から変化することなく該操作受付に応じた第15F 受付後表示UBを表示するようにしてもよい。すなわちこの場合、特定発光部における「第3発光態様」を、「第1発光態様」と同じ発光態様として設定することとなる。

【6626】

これに対し、第2発光操作区間（タイミングt02～t0Xの区間）」では、刀装飾体5001に対する操作受付がなされると（図322に示されるタイミングt02Eを参照）、特定発光部における発光態様を上記第2発光態様から該第2発光態様とは異なる発光態様（ここでは、第3背景画像HK3）に変化させて該操作受付に応じた第15F 受付後表示UAを表示するが、操作ボタン410に対する操作受付がなされると（図322に示されるタイミングt02A～t02Cを参照）、特定発光部における発光態様を第2発光態様から変化することなく該操作受付に応じた第15F 受付後表示UBを表示するようにした。

【6627】

10

20

30

40

50

このような構成によれば、1つの受付期間（第1変形例にかかる第15F受付期間（図322～図326を参照））でありながらも、操作対象の種別、さらには同じ種別に対して操作を行った場合であっても、該操作の行われた区間などに応じて、特定発光部における発光態様が変化したり変化しなかったりすることになることから、操作部に対する操作受付が適正になされたか否かを曖昧にすることができるようになり、緊張感を好適に維持することが期待されるようになる。

【6628】

なお、上述した演出例にかかる受付期間のうち、当該受付期間が発生してからの時間経過に応じて特定発光部における発光態様が（受付期間内の途中で）変化しない種別の受付期間（第12F受付期間、第13F受付期間、第14F受付期間、第16F受付期間、第17F受付期間や、それらの変形例）では、当該受付期間内のいずれのタイミングで刀装飾体5001に対する操作受付がなされたとしてもこれを契機として特定発光部においてそれまで現れていた発光態様からの変化（別の発光態様への変化）を生じさせるようにすることが望ましい。このような構成によれば、受付期間内の途中で発光態様の変化しないことによる遊技興趣の低下を抑制することが期待されるようになる。

10

【6629】

また、例えば、この実施の形態にかかるパチンコ機1（〔構成19-F〕）では、操作受付が許容される操作許容状態が発生可能であり、該操作許容状態で操作部に対する操作受付がなされると受付後表示を表示可能であり、操作許容状態においては特定発光部を発光させうる。そして、操作許容状態として、「第1変形例にかかる第15F受付期間（特定の操作許容状態）」が発生可能とした上で、該「第1変形例にかかる第15F受付期間（図322～図326を参照）」では、操作受付が許容される状態が継続しているなかで特定発光部における発光態様の変化が生じうるようにしたことから、操作受付が許容される状態における遊技興趣の向上を図ることが期待されうる。

20

【6630】

しかも、上述した演出例の「第1変形例にかかる第15F受付期間（図322～図326を参照）」では、操作ボタン410（特定操作部）に対する操作受付が複数回許容されており、該「第1変形例にかかる第15F受付期間」において該操作ボタン410に対する操作受付がなされると、上記特定発光部における発光態様が変化することなく該操作受付に応じた第15F受付後表示UBが表示されるようにした。また、「第1変形例にかかる第15F受付期間」においては、このように「操作ボタン410に対する操作受付に応じた第15F受付後表示UB」が表示されている状況にあるなかでも上記特定発光部における発光態様に変化（別の発光態様）が生じる場合（例えば、図322に示されるタイミングt02Eや、図323に示されるタイミングt0Xなど）があるようにした。このような構成によれば、操作ボタン410に対する複数回操作を行っている途中の状況にあるなかでも、該第15F受付後表示UBが表示されているなかで上記特定発光部における発光態様に変化が生じる場合があるようになることから、複数回の操作を行っているなかで演出性に違いが現れるようになり、遊技興趣の向上を図ることが期待されるようになる。

30

【6631】

またさらに、上述した演出例では、「第1変形例にかかる第15F受付期間（図322～図326を参照）」において操作ボタン410に対する操作受付に応じた第15F受付後表示UBが表示されているなかで上記特定発光部における発光態様に変化が生じた場合、第15F受付後表示UBは、該変化が生じるときに非表示にされる場合（図322に示されるタイミングt02Eを参照）と、該変化が生じるときに非表示にされずに継続する場合（図323に示されるタイミングt0Xを参照）とがあるようにした。このような構成によれば、当該「第1変形例にかかる第15F受付期間」が継続しているなかで上記特定発光部における発光態様に変化が生じると、複数回操作が許容されている操作ボタン410に対する操作受付に応じた第15F受付後表示UBが非表示にされる場合と、該第15F受付後表示UBが非表示にされずに継続される場合との両方があるようになることから、「第1変形例にかかる第15F受付期間（図322～図326を参照）」内において

40

50

上記特定発光部における発光態様に変化が生じたときには遊技者に対して演出内容により集中することを促すことができるようになり、単に操作するだけの従来の有効期間と比べて遊技興趣の向上を図ることが期待されるようになる。

【6632】

なお、「第1変形例にかかる第15F受付期間（図322～図326を参照）」については、「第2変形例にかかる第15F受付期間（図327～図331を参照）」と合体した1つの受付期間として発生させるようにしてもよいことは上述したが、当該合体した1つの受付期間として発生させるようにした場合は、第15F受付後表示UBが表示されている間に、遊技者による操作がなくとも時間経過によってタイミングt_oYが到来すれば、上記特定発光部における発光態様に変化が生じるときに該第15F受付後表示UBが非表示にされることとなる。すなわちこの場合、当該合体した1つの受付期間内では、第15F受付後表示UBは、時間経過を契機として上記特定発光部における発光態様に変化が生じるときに非表示にされる場合（図328に示されるタイミングt_oYを参照）と、該変化が生じるときに非表示にされずに継続する場合（図323に示されるタイミングt_oXを参照）とがあることとなるが、これらはいずれも時間経過によって上記特定発光部における発光態様に変化が生じるものであるから、遊技者は演出内容をより一層集中して見る必要性が生じるようになり、単に操作するだけの従来の有効期間と比べて遊技興趣の向上を図ることが期待されるようになる。

10

【6633】

またさらに、上述した演出例の「第1変形例にかかる第15F受付期間（図322～図326を参照）」には、特定発光部が第1発光態様で発光しているなかでの操作受付が許容される第1発光操作区間（タイミングt_oX～t_o3の区間）と、特定発光部が第2発光態様で発光しているなかでの操作受付が許容される第2発光操作区間（タイミングt_o2～t_oXの区間）とが少なくともあり、第1発光操作区間（タイミングt_oX～t_o3の区間）において操作ボタン410に対する操作受付がなされると、特定発光部における発光態様を上記第1発光態様から変化することなく該操作受付に応じた第15F受付後表示UBが表示されるが、該第15F受付後表示UBが表示されているなかで上記特定発光部における発光態様に変化が生じる場合があるようになることから、緊張感を好適に維持することが期待されるようになる。

20

【6634】

またさらに、上述した演出例の「第1変形例にかかる第15F受付期間（図322～図326を参照）」において操作ボタン410に対する操作受付に応じた第15F受付後表示UBが表示されているなかで上記特定発光部における発光態様に変化が生じると該第15F受付後表示UBは非表示にされる場合があるから、緊張感を好適に維持することが期待されるようになる。

30

【6635】

また、上述した演出例にあつて、「第1変形例にかかる第15F受付期間（図322～図326を参照）」と、「第2変形例にかかる第15F受付期間（図327～図331を参照）」とを合体した1つの受付期間として発生させるようにした場合は、以下のことが言えることとなる。

40

【6636】

すなわち、当該合体した1つの受付期間内には、時間経過によって特定発光部における発光態様に変化を生じさせるタイミングとして、「それまで現れていた第15F受付後表示UBを非表示にしないタイミングt_oX」と「それまで現れていた第15F受付後表示UBを非表示にするタイミングt_oY」とが用意されることとなる。この点、「それまで現れていた第15F受付後表示UBを非表示にしないタイミングt_oX」が到来するまでの区間（図324に示されるタイミングt_o2～t_oX、または図329に示されるタイミングt_oY～t_o3（=t_oXの場合））では、刀装飾体5001を操作すると、それまで現れていた第2発光態様を別の発光態様（ここでは、第3発光態様）に差し替えて第15F受付後表示UAを表示可能であるが、「それまで現れていた第15F受付後表示U

50

Bを非表示にするタイミング t_0Y 」が到来するまでの区間（図324に示されるタイミング $t_0X \sim t_03$ （ $= t_0Y$ の場合）、または図329に示されるタイミング $t_02 \sim t_0Y$ ）では、刀装飾体5001を操作すると、それまで現れていた特定発光部における発光態様（ここでは、第1発光態様）を別の背景画像に変化させないこととなる（第3発光態様を第1発光態様と同じ発光態様として用意するようにした例の場合）。

【6637】

このような構成によれば、1つの受付期間内において特定発光部における発光態様の变化にかかる演出性を、操作部の種別や、区間の種別に応じて異ならせることができるようになり、遊技興趣の向上を図ることができるようになる。

【6638】

また、例えば、この実施の形態にかかるパチンコ機1（〔構成20-F〕）では、操作受付が許容される操作許容状態を発生可能であり、該操作許容状態で操作部に対する操作受付がなされると受付後表示を表示可能である。また、受付後表示が表示されていない状況においても表示可能とされ且つ該受付後表示が表示されると該受付後表示に対してその背後側に見えるように表示される背景画像を表示可能である。そして、操作許容状態として、「第2変形例にかかる第15F受付期間（特定の操作許容状態）」を発生可能とした上で、該「第2変形例にかかる第15F受付期間（図327～図331を参照）」では、背景画像として第1背景画像HK1が表示されているなかで操作受付が許容されている「第1背景操作区間（タイミング $t_02 \sim t_0Y$ ）」から、背景画像として第2背景画像HK2が表示されているなかで操作受付が許容されている「第2背景操作区間（タイミング $t_0Y \sim t_03$ ）」への切り替えが生じうるようにしたことから、操作受付が許容される状態における遊技興趣の向上を図ることが期待されうる。

【6639】

しかも、上述した演出例の「第2変形例にかかる第15F受付期間（図327～図331を参照）」では、「第2背景操作区間（タイミング $t_0Y \sim t_03$ ）」にあるときに刀装飾体5001に対する操作受付がなされると、第2背景画像HK2から該第2背景画像HK2とは異なる背景画像（ここでは、第3背景画像HK3）に背景変化させて該操作受付に応じた第15F受付後表示UAを表示するが、「第1背景操作区間（タイミング $t_02 \sim t_0Y$ ）」にあるときに刀装飾体5001に対する操作受付がなされると、第1背景画像HK1から別の背景画像に切り替えすることなく該操作受付に応じた第15F受付後表示UAを表示するようにした（第3背景画像HK3を第1背景画像HK1と同じ背景画像として用意するようにした例の場合）。このような構成によれば、「第2変形例にかかる第15F受付期間」では、「第1背景操作区間（タイミング $t_02 \sim t_0Y$ ）」で操作受付がなされた場合と、「第2背景操作区間（タイミング $t_0Y \sim t_03$ ）」で操作受付がなされた場合とで、背景切り替えが生じるか否かが異なるようになることから、同じ受付後表示を表示する場合であっても演出性に違いを持たせることができるようになり、遊技興趣の向上を図ることが期待されるようになる。

【6640】

またさらに、上述した演出例の「第2変形例にかかる第15F受付期間（図327～図331を参照）」においては、刀装飾体5001に対する操作受付と操作ボタン410に対する操作受付とが少なくとも許容されており、「第1背景操作区間（タイミング $t_02 \sim t_0Y$ ）」では、刀装飾体5001に対する操作受付がなされると、第1背景画像HK1から背景変化することなく該操作受付に応じた第15F受付後表示UAを表示し（第3背景画像HK3を第1背景画像HK1と同じ背景画像として用意するようにした例の場合）、操作ボタン410に対する操作受付がなされると、第1背景画像HK1から別の背景画像に切り替えすることなく該操作受付に応じた第15F受付後表示UBを表示するようになっており、「第2背景操作区間（タイミング $t_0Y \sim t_03$ ）」では、刀装飾体5001に対する操作受付がなされると、第2背景画像HK2から該第2背景画像HK2とは異なる背景画像（ここでは、第3背景画像HK3）に背景変化させて該操作受付に応じた第15F受付後表示UAを表示するが、操作ボタン410に対する操作受付がなされると

10

20

30

40

50

、第2背景画像HK2から別の背景画像に切り替えすることなく該操作受付に応じた第15F受付後表示UBを表示するようにした。このような構成によれば、「第1背景操作区間(タイミングt02~t0Y)」にあるときと、「第2背景操作区間(タイミングt0Y~t03)」にあるときとで、操作受付がなされたときの背景画像にかかる演出性に共通した部分(操作ボタン410)と異なる部分(刀装飾体5001)とを持たせることができるようになることから、1つの受付期間(第2変形例にかかる第15F受付期間)としての演出性を適正に維持した範囲内で遊技興趣の向上を図ることができるようになる。

【6641】

なお上述の通り、第1背景画像HK1から別の背景画像に切り替えすることなく該操作受付に応じた第15F受付後表示UAを表示する場合、該第1背景画像HK1の表示態様(明るさや配色など)は変化させるようにしてもよい。

10

【6642】

また、例えば、この実施の形態にかかるパチンコ機1([構成21-F])では、操作受付が許容される操作許容状態を発生可能であり、該操作許容状態で操作部に対する操作受付がなされると受付後表示を表示可能である。また、受付後表示が表示されていない状況においても表示可能とされ且つ該受付後表示が表示されると該受付後表示に対してその背後側に見えるように表示される背景画像を表示可能である。そして、操作許容状態として、「第2変形例にかかる第15F受付期間(特定の操作許容状態)」を発生可能とした上で、該「第2変形例にかかる第15F受付期間(図327~図331を参照)」では、背景画像として第1背景画像HK1が表示されているなかで操作受付が許容されている「第1背景操作区間(タイミングt02~t0Y)」から、背景画像として第2背景画像HK2が表示されているなかで操作受付が許容されている「第2背景操作区間(タイミングt0Y~t03)」への切り替えが生じうるようになるとともに、操作部として、「操作ボタン410(特定操作部)」を少なくとも用意し、該操作ボタン410については、「第2変形例にかかる第15F受付期間(特定の操作許容状態)」において複数回の操作受付が許容可能とされうるようにしたことから、操作受付が許容される状態における遊技興趣の向上を図りつつ、「第2変形例にかかる第15F受付期間(特定の操作許容状態)」が発生したときの緊張感を好適に提供することが期待されうる。

20

【6643】

しかも、上述した演出例では、「第1背景操作区間(タイミングt02~t0Y)」から「第2背景操作区間(タイミングt0Y~t03)」への切り替えは、「第1背景操作区間(タイミングt02~t0Y)」が発生したときから予め定められた時間が経過したこと(タイミングt0Yが到来したこと)に基づいて実行されるようにした。このような構成によれば、「第2変形例にかかる第15F受付期間(図327~図331を参照)」では、背景画像が切り替えられるタイミングを待ってから操作するか否かの選択にかかる演出性が付加されるようになり、遊技興趣の向上を図ることが期待されるようになる。

30

【6644】

またさらに、上述した演出例の「第2変形例にかかる第15F受付期間(図327~図331を参照)」において操作ボタン410に対する操作受付がなされると、「第1背景操作区間(タイミングt02~t0Y)」及び「第2背景操作区間(タイミングt0Y~t03)」のいずれにあるかにかかわらず背景変化することなく該操作受付に応じた第15F受付後表示UBが所定時間にわたって表示されるようにした(図328を参照)。このような構成によれば、「第2変形例にかかる第15F受付期間」が発生した場合であっても、操作ボタン410については、背景切り替えにかかる条件とは関係のないところで、適宜に操作することが可能とされるようになり、遊技興趣の向上を図ることが期待されるようになる。

40

【6645】

またさらに、上述した演出例の「第1背景操作区間(タイミングt02~t0Y)」において操作ボタン410に対する操作受付に応じた第15F受付後表示UBが行われる場合は、該第15F受付後表示UBは、図328に示されるように、上記所定時間にわたっ

50

て実行される場合と、該所定時間が経過するよりも前に（時間経過によってタイミング t_{oY} が到来したことを契機として）非表示にされる場合とがあるが、「第2背景操作区間（タイミング $t_{oY} \sim t_{o3}$ ）」において操作ボタン410に対する操作受付に応じた第15F受付後表示UBが行われる場合は、該第15F受付後表示UBは、（時間経過によって所定タイミングが到来したことを契機として非表示にされる場合はなく）所定時間にわたって実行されるようにした。すなわちこの場合、タイミング t_{o3} が到来したとしてもこれを契機として第15F受付後表示UBが非表示にされることはない。このような構成によれば、「第1背景操作区間（タイミング $t_{o2} \sim t_{oY}$ ）」においては、操作ボタン410に対する操作受付に応じた第15F受付後表示UBが、「該第15F受付後表示UBが表示開始されてから所定時間が経過するよりも前に、時間経過を契機として非表示にされる場合」と、「該第15F受付後表示UBが表示開始されてから所定時間が経過するよりも前に、時間経過を契機として非表示にされない場合」との両方が生じるようになることから、遊技興趣の向上を図りつつも、緊張感を好適に維持することが期待されるようになる。

【6646】

またさらに、上述した演出例の「第2背景操作区間（タイミング $t_{oY} \sim t_{o3}$ ）」においては特別条件（刀装飾体5001に対する操作受付）が満たされると、当該「第2変形例にかかる第15F受付期間（図327～図331を参照）」が終了されて背景切り替えが生じるが、この際、第15F受付後表示UBが表示状態にあったときは、該特別条件（刀装飾体5001に対する操作受付）が満たされたことに基づいて非表示にされるようにした（図328に示されるタイミング t_{o2e} を参照）。このような構成によれば、背景切り替えが生じるときに第15F受付後表示UBが非表示にされる場合と非表示にされない場合とがあるようになることから、緊張感を好適に維持することができるようになる。

【6647】

また、例えば、この実施の形態にかかるパチンコ機1（〔構成22-F〕）では、操作受付が許容される操作許容状態を発生可能であり、該操作許容状態で操作部に対する操作受付がなされると受付後表示を表示可能である。また、操作許容状態において特定発光部を発光させうるものとなっている。そして、操作許容状態として、「第2変形例にかかる第15F受付期間（特定の操作許容状態）」を発生可能とした上で、該「第2変形例にかかる第15F受付期間（図327～図331を参照）」では、特定発光部が第1発光態様で発光しているなかで操作部に対する操作受付が許容されている「第1発光操作区間（タイミング $t_{o2} \sim t_{oY}$ ）」から、特定発光部が第2発光態様で発光しているなかで操作部に対する操作受付が許容されている「第2発光操作区間（タイミング $t_{oY} \sim t_{o3}$ ）」への切り替えが生じうるようにしたことから、操作受付が許容される状態における遊技興趣の向上を図ることが期待されうる。

【6648】

しかも、上述した演出例の「第2変形例にかかる第15F受付期間（図327～図331を参照）」では、「第2発光操作区間（タイミング $t_{oY} \sim t_{o3}$ ）」にあるときに刀装飾体5001に対する操作受付がなされると（図328に示されるタイミング t_{o2e} を参照）、特定発光部における発光態様を変化させて該操作受付に応じた第15F受付後表示UAを表示するが、「第1発光操作区間（タイミング $t_{o2} \sim t_{oY}$ ）」にあるときに刀装飾体5001に対する操作受付がなされると（図327に示されるタイミング t_{o2E} を参照）、特定発光部における発光態様を変化させることなく該操作受付に応じた第15F受付後表示UAを表示するようにした（第3発光態様を第1発光態様と同じ発光態様として用意した例の場合）。このような構成によれば、「第2変形例にかかる第15F受付期間」では、「第1発光操作区間（タイミング $t_{o2} \sim t_{oY}$ ）」で操作受付がなされた場合と、「第2変形例にかかる第15F受付期間（特定の操作許容状態）」で操作受付がなされた場合とで、発光態様に変化が生じるか否かが異なるようになることから、同じ受付後表示（第15F受付後表示UA）を表示する場合であっても演出性に違いを持たせることができるようになり、遊技興趣の向上を図ることが期待されるようになる。

10

20

30

40

50

【 6 6 4 9 】

またさらに、上述した演出例の「第2変形例にかかる第15F受付期間（図327～図331を参照）」においては、刀装飾体5001に対する操作受付と操作ボタン410に対する操作受付とが少なくとも許容されている。そして、「第1発光操作区間（タイミングt02～t0Y）」では、刀装飾体5001に対する操作受付がなされると（図327に示されるタイミングt02Eを参照）、特定発光部における発光態様を上記第1発光態様から変化することなく該操作受付に応じた第15F受付後表示UAを表示し、操作ボタン410に対する操作受付がなされると、上記特定発光部における発光態様を上記第1発光態様から変化することなく該操作受付に応じた受付後表示を表示するようになっている（第3発光態様を第1発光態様と同じ発光態様として用意した例の場合）。これに対し、

「第2発光操作区間（タイミングt0Y～t03）」では、刀装飾体5001に対する操作受付がなされると（図328に示されるタイミングt02eを参照）、特定発光部における発光態様を上記第2発光態様から該第2発光態様とは異なる発光態様（ここでは、第3発光態様）に変化させて該操作受付に応じた第15F受付後表示UAを表示するが、操作ボタン410に対する操作受付がなされると、特定発光部における発光態様を上記第2発光態様から変化することなく該操作受付に応じた第15F受付後表示UBを表示するようにしたことから、このような構成によれば、1つの受付期間（第2変形例にかかる第15F受付期間）でありながらも、操作対象の種別、さらには同じ種別に対して操作を行った場合であっても、該操作の行われた区間などに応じて、特定発光部における発光態様

変化したり変化しなかったりすることになることから、操作部に対する操作受付が適正になされたか否かを曖昧にすることができるようになり、緊張感を好適に維持することが期待されるようになる。

10

20

【 6 6 5 0 】

なお、上述した演出例にかかる受付期間のうち、当該受付期間が発生してからの時間経過に応じて特定発光部における発光態様が（受付期間内の途中で）変化しない種別の受付期間（第12F受付期間、第13F受付期間、第14F受付期間、第16F受付期間、第17F受付期間や、それらの変形例）では、当該受付期間内のいずれのタイミングで刀装飾体5001に対する操作受付がなされたとしてもこれを契機として特定発光部においてそれまで現れていた発光態様からの変化（別の発光態様への変化）を生じさせるようにすることが望ましい。このような構成によれば、受付期間内の途中で発光態様

変化しないことによる遊技興趣の低下を抑制することが期待されるようになる。

30

【 6 6 5 1 】

また、例えば、この実施の形態にかかるパチンコ機1（[構成23-F]）では、操作受付が許容される操作許容状態を発生可能であり、該操作許容状態で操作部に対する操作受付がなされると受付後表示を表示可能である。また、操作許容状態において特定発光部を発光させうるものとなっている。そして、操作許容状態として、「第2変形例にかかる第15F受付期間（特定の操作許容状態）」を発生可能とした上で、該「第2変形例にかかる第15F受付期間（図327～図331を参照）」では、特定発光部が第1発光態様で発光しているなかで操作部に対する操作受付が許容されている「第1発光操作区間（タイミングt02～t0Y）」から、特定発光部が第2発光態様で発光しているなかで操作部に対する操作受付が許容されている「第2発光操作区間（タイミングt0Y～t03）」への切り替えが生じうるようにするとともに、操作部として、「操作ボタン410（特定操作部）」を少なくとも用意し、「操作ボタン410」は、当該「第2変形例にかかる第15F受付期間（特定の操作許容状態）」において複数回の操作受付が許容可能とされうるようにしたこと

から、操作受付が許容される状態における遊技興趣の向上を図りつつ、「第2変形例にかかる第15F受付期間（特定の操作許容状態）」が発生したときの緊張感を好適に提供することが期待されうる。

40

【 6 6 5 2 】

しかも、上述した演出例では、「第1発光操作区間（タイミングt02～t0Y）」から「第2発光操作区間（タイミングt0Y～t03）」への移行は、図329に示される

50

ように、「第1発光操作区間(タイミング $t_{o2} \sim t_{oY}$)」が発生したときから予め定められた時間が経過したこと(タイミング t_{oY} が到来したこと)に基づいて実行されるようにした。このような構成によれば、「第2変形例にかかる第15F受付期間(図327～図331を参照)」では、発光態様が切り替えられるタイミングを待ってから操作するか否かの演出性が付加されるようになり、遊技興趣の向上を図ることが期待されるようになる。

【6653】

またさらに、上述した演出例の「第2変形例にかかる第15F受付期間(図327～図331を参照)」において操作ボタン410に対する操作受付がなされると、「第1発光操作区間(タイミング $t_{o2} \sim t_{oY}$)」及び「第2発光操作区間(タイミング $t_{oY} \sim t_{o3}$)」のいずれにあるかにかかわらず発光態様が変化することなく該操作受付に応じた第15F受付後表示UBが所定時間にわたって表示されるようにした。このような構成によれば、「第2変形例にかかる第15F受付期間」が発生した場合であっても、操作ボタン410については、発光態様の变化にかかる条件とは関係のないところで、適宜に操作することが可能とされるようになり、遊技興趣の向上を図ることが期待されるようになる。

10

【6654】

またさらに、上述した演出例では、「第1発光操作区間(タイミング $t_{o2} \sim t_{oY}$)」において操作ボタン410に対する操作受付に応じた第15F受付後表示UBが行われる場合は、該第15F受付後表示UBは、当該「第2変形例にかかる第15F受付期間(図327～図331を参照)」が継続しているなかで上記所定時間にわたって実行される場合と、当該「第2変形例にかかる第15F受付期間」が継続しているなかで該所定時間が経過するよりも前に(時間経過によってタイミング t_{oY} が到来したことを契機として)非表示にされる場合とがあるが、「第2発光操作区間(タイミング $t_{oY} \sim t_{o3}$)」において操作ボタン410に対する操作受付に応じた第15F受付後表示UBが行われる場合は、該第15F受付後表示UBは、「第2変形例にかかる第15F受付期間」が継続しているなかで(時間経過によって所定タイミングが到来したことを契機として非表示にされる場合はなく)所定時間にわたって実行されるようにした。このような構成によれば、「第1発光操作区間(タイミング $t_{o2} \sim t_{oY}$)」においては、操作ボタン410に対する操作受付に応じた第15F受付後表示UBが、「該第15F受付後表示UBが表示開始されてから所定時間が経過するよりも前に、時間経過を契機として非表示にされる場合」と、「該第15F受付後表示UBが表示開始されてから所定時間が経過するよりも前に、時間経過を契機として非表示にされない場合」との両方が生じるようになることから、遊技興趣の向上を図りつつも、緊張感を好適に維持することが期待されるようになる。

20

30

【6655】

また、例えば、この実施の形態にかかるパチンコ機1([構成24-F])では、刀装飾体5001(所定操作部)に対する操作受付が許容されうる操作許容状態を発生可能であり、該操作許容状態で刀装飾体5001に対する操作受付がなされると受付後表示UAを表示可能である。そして、操作許容状態として、「第2変形例にかかる第15F受付期間(特定の操作許容状態)」を少なくとも用意した上で、該「第2変形例にかかる第15F受付期間(図327～図331を参照)」では、操作受付が許容されている刀装飾体5001を摸した摸画像表示が表示可能とされるが、所定の条件が満たされると、該摸画像表示が非表示にされるようにしたことから、操作受付が許容される状態における緊張感を好適に維持することが期待されうる。

40

【6656】

しかも、上述した演出例の「第2変形例にかかる第15F受付期間(図327～図331を参照)」では、刀装飾体5001を摸した摸画像表示が行われる「表示区間(タイミング $t_{o2} \sim t_{oY}$)」と、刀装飾体5001を摸した摸画像表示が行われない「非表示区間(タイミング $t_{oY} \sim t_{o3}$)」とが含まれており、「表示区間(タイミング $t_{o2} \sim t_{oY}$)」が開始されてから予め定められた時間が経過すると(タイミング t_{oY} が到

50

来すると)当該「表示区間(タイミングt o 2 ~ t o Y)」が終了して上記「非表示区間(タイミングt o Y ~ t o 3)」が開始されるようになっている。このような構成によれば、「第2変形例にかかる第15F受付期間(図327~図331を参照)」にあるときの緊張感を好適に維持することが期待されるようになる。

【6657】

またさらに、上述した演出例の「第2変形例にかかる第15F受付期間(図327~図331を参照)」では、上記「表示区間(タイミングt o 2 ~ t o Y)」で刀装飾体5001に対する操作受付がなされた場合と、上記「非表示区間(タイミングt o Y ~ t o 3)」で刀装飾体5001に対する操作受付がなされた場合とで同じ受付後表示(第15F受付後表示)が実行されるようにした。このような構成によれば、上記「表示区間(タイミングt o 2 ~ t o Y)」から上記「非表示区間(タイミングt o Y ~ t o 3)」に移行されたとしても、受付後表示としては同じ態様が現れることから、上記「表示区間(タイミングt o 2 ~ t o Y)」が終了したときの遊技興趣の低下が生じることを抑制することができるようになる。

10

【6658】

またさらに、上述した演出例の「第2変形例にかかる第15F受付期間(図327~図331を参照)」では、上記「表示区間(タイミングt o 2 ~ t o Y)」において第1条件及び第2条件のいずれか1つが成立すると当該「第2変形例にかかる第15F受付期間(図327~図331を参照)」が終了されるようになっており、上記第2条件が成立すると、摸画像表示が表示されず(刀装飾体5001に対する操作受付がなされたときの受付後表示の種別が異なる)別の受付期間も発生しないが、上記第1条件が成立すると、摸画像表示が表示されて(刀装飾体5001に対する操作受付がなされたときの受付後表示の種別が異なる)別の受付期間が発生するようにしてもよい。例えば、第1条件については、「刀装飾体5001に対して操作受付が1回なされること」として設定することが可能であり、第2条件については、「操作ボタン410に対して操作受付が特定回数なされること」や「操作ボタン410に対する操作受付に応じた判定で特別の判定結果が得られること」として設定することが可能である。ただし、第1条件や第2条件については、それぞれ予め定められているものであればよく、例えば、刀装飾体5001や操作ボタン410を必ずしも用いないものであってもよい。

20

【6659】

またさらに、上述した演出例の「第2変形例にかかる第15F受付期間(図327~図331を参照)」では、当該「第2変形例にかかる第15F受付期間(図327~図331を参照)」が発生する時点では終了している「前回実行された変動パターン(前回の変動パターン)」の種別に応じて、該「第2変形例にかかる第15F受付期間(図327~図331を参照)」が発生するよりも前に特定種別の演出音(例えば、BGM演出音)が抑制態様または非可聴状態にされる場合と、該「第2変形例にかかる第15F受付期間(図327~図331を参照)」が発生するよりも前に特定種別の演出音(例えば、BGM演出音)が抑制態様または非可聴状態にされない場合とがあるようにしてもよい。これに対し、上述した演出例にかかる受付期間のうち、第12F受付期間、第13F受付期間、第14F受付期間、第16F受付期間、第17F受付期間や、それらの変形例では、その発生タイミングよりも前に、上記「特定種別の演出音(例えば、BGM演出音)」が「前回実行された変動パターン(前回の変動パターン)」の種別に応じて、抑制態様または非可聴状態にされたりされなかつたりする場合がないようにしてもよい。このような構成によれば、前回の変動パターンの種別を遊技者側が覚えておけば、操作機会が付与されるときに、「第2変形例にかかる第15F受付期間(図327~図331を参照)」が発生するの否かを「特定種別の演出音(例えば、BGM演出音)」の出力状況を基に認識し易くなることから、操作機会が付与されていないときにも遊技に対して集中を促すことができるようになる。なおこの場合、「第2変形例にかかる第15F受付期間(図327~図331を参照)」では、前回の変動パターンの種別に応じて演出音の態様が変化した場合であっても、受付後表示は同じであるようにすることが望ましい。

30

40

50

【 6 6 6 0 】

また、例えば、この実施の形態にかかるパチンコ機 1 ([構成 2 5 - F]) では、操作部に対する操作受付が許容されうる操作許容状態を発生可能であり、該操作許容状態で操作部に対する操作受付がなされると受付後表示を表示可能である。そして、操作許容状態として、「第 2 変形例にかかる第 1 5 F 受付期間 (特定の操作許容状態) 」を少なくとも用意した上で、該「第 2 変形例にかかる第 1 5 F 受付期間 (図 3 2 7 ~ 図 3 3 1 を参照) 」では、摸画像表示が表示可能とされるが、所定の条件が満たされると、該摸画像表示が非表示にされるようにするとともに、操作部として、操作ボタン 4 1 0 (特定操作部) を少なくとも用意し、該操作ボタン 4 1 0 (特定操作部) は、「第 2 変形例にかかる第 1 5 F 受付期間」において複数回の操作受付が許容可能とされうるようにしたことから、操作受付が許容される状態における緊張感を好適に維持することが期待されうる。

10

【 6 6 6 1 】

またさらに、「第 2 変形例にかかる第 1 5 F 受付期間 (図 3 2 7 ~ 図 3 3 1 を参照) 」において操作ボタン 4 1 0 に対する操作受付がなされると、該操作受付が、摸画像表示が表示されている状況 (タイミング $t o 2 \sim t o Y$) においてなされたものである場合と、摸画像表示が表示されていない状況 (タイミング $t o Y \sim t o 3$) においてなされたものである場合とのいずれの場合であっても、該操作受付に応じた第 1 5 F 受付後表示 U B が所定時間にわたって表示されうるようにした。このような構成によれば、第 1 5 F 受付後表示 U B については、摸画像表示の表示状況にかかわらず所定時間にわたって表示を継続するようになることから、遊技興趣の低下を抑制しつつ、緊張感を維持することが期待されるようになる。

20

【 6 6 6 2 】

ただし、上述した演出例では、「第 2 変形例にかかる第 1 5 F 受付期間 (図 3 2 7 ~ 図 3 3 1 を参照) 」において操作ボタン 4 1 0 に対する操作受付に応じた第 1 5 F 受付後表示 U B が表示されているなかで、当該「第 2 変形例にかかる第 1 5 F 受付期間」が発生してから予め定められた時間の経過を契機とした「摸画像表示の非表示」が行われない場合は当該第 1 5 F 受付後表示 U B を所定時間にわたって表示しうるが、当該「特定の操作許容状態」が発生してから予め定められた時間の経過を契機とした「摸画像表示の非表示」が行われる場合は当該第 1 5 F 受付後表示 U B を所定時間にわたって継続表示せず該摸画像表示の非表示が行われるタイミング (ここでは、タイミング $t o Y$) に合わせて (上記予め定められた時間が経過したことを契機として) 非表示にするようにした (図 3 2 8 に示されるタイミング $t o Y$ を参照) 。このような構成によれば、摸画像表示が表示状態から非表示状態へと切り替えられるタイミング (ここでは、タイミング $t o Y$) では、表示状態にある第 1 5 F 受付後表示 U B が所定時間にわたって表示継続されることなくその前に非表示にされるようになることから、第 1 5 F 受付後表示 U B が表示されている間の緊張感を好適に維持することが期待されるようになる。

30

【 6 6 6 3 】

また、例えば、この実施の形態にかかるパチンコ機 1 ([構成 2 6 - F]) では、操作部に対する操作受付が許容されうる操作許容状態を発生可能であり、該「操作許容状態」で操作部に対する操作受付がなされると受付後表示を表示可能である。そして、操作部として、「刀装飾体 5 0 0 1 (所定操作部) 」及び「操作ボタン 4 1 0 (特定操作部) 」を少なくとも用意し、操作許容状態として、「第 2 変形例にかかる第 1 5 F 受付期間 (特定の操作許容状態) 」を発生可能とした上で、該「第 2 変形例にかかる第 1 5 F 受付期間 (図 3 2 7 ~ 図 3 3 1 を参照) 」では、「刀装飾体 5 0 0 1 」に対する操作受付がなされると該操作受付に応じた第 1 5 F 受付後表示 U A が表示されるとともに (例えば、図 3 2 7 (h) を参照) 、「操作ボタン 4 1 0 」に対する操作受付がなされると該操作受付に応じた第 1 5 F 受付後表示 U B が表示され (例えば、図 3 2 7 (i) を参照) 、「上記第 1 5 F 受付後表示 U A が表示されてから非表示にされるまでの時間」は、「上記第 1 5 F 受付後表示 U B が表示されてから非表示にされるまでの時間」と異なるようにしたことから、操作受付がなされた以降の緊張感を好適に維持することが期待されうる。

40

50

【 6 6 6 4 】

しかも、上述した演出例の「第2変形例にかかる第15F受付期間（図327～図331を参照）」では、図329（f）、（g）に示されるように、「刀装飾体5001を摸した摸画像表示」と、「操作ボタン410を摸した摸画像表示」とが少なくとも表示可能とされており、当該「第2変形例にかかる第15F受付期間」が発生したときから予め定められた時間が経過すると（タイミングt_oYが到来すると）、これを契機として、「刀装飾体5001を摸した摸画像表示」及び「操作ボタン410を摸した摸画像表示」がいずれも非表示にされるようにした。このような構成によれば、「第2変形例にかかる第15F受付期間」にあるときの緊張感を好適に維持することが期待されるようになる。

【 6 6 6 5 】

またさらに、上述した演出例の「第2変形例にかかる第15F受付期間（図327～図331を参照）」は、当該「第2変形例にかかる第15F受付期間」が発生したときから予め定められた時間が経過したこと（タイミングt_oYが到来したこと）を契機として、「刀装飾体5001を摸した摸画像表示」及び「操作ボタン410を摸した摸画像表示」がいずれも非表示にされた以降も継続するようにしてもよい。このような構成によれば、「第2変形例にかかる第15F受付期間」が継続している途中で「刀装飾体5001を摸した摸画像表示」及び「操作ボタン410を摸した摸画像表示」がいずれも非表示にされるようになるから、緊張感を好適に維持することが期待されるようになる。

【 6 6 6 6 】

またさらに、上述した演出例の「第2変形例にかかる第15F受付期間（図327～図331を参照）」において「刀装飾体5001を摸した摸画像表示」及び「操作ボタン410を摸した摸画像表示」が表示されているなかで「操作ボタン410」に対する操作受付に応じた第15F受付後表示UBが表示された場合、該第15F受付後表示UBは、該第15F受付後表示UBが表示されてからその表示時間（設定時間）が経過するまでの間に当該「第2変形例にかかる第15F受付期間」が発生したときからの上記予め定められた時間が経過しなければ（タイミングt_oYが到来しなければ）上記表示時間（設定時間）にわたって表示されうるが、該第15F受付後表示UBが表示されてからその表示時間（設定時間）が経過するまでの間に当該「第2変形例にかかる第15F受付期間」が発生したときからの上記予め定められた時間が経過するとこれを契機として非表示にされるようにした（図328（i）に示されるタイミングt_oYを参照）。

【 6 6 6 7 】

これに対し、上述した演出例の「第2変形例にかかる第15F受付期間（図327～図331を参照）」において「刀装飾体5001を摸した摸画像表示」及び「操作ボタン410を摸した摸画像表示」が表示されているなかで「刀装飾体5001」に対する操作受付に応じた第15F受付後表示UAが表示された場合、該第15F受付後表示UAは、「第2変形例にかかる第15F受付期間」が発生したときからの上記予め定められた時間が経過したことを契機として（タイミングt_oYが到来したことを契機として）非表示にされることはなく、予め定められた表示時間（設定時間）にわたって表示されうるようにした（図327（h）に示されるタイミングt_oYを参照）。このような構成によれば、第15F受付後表示UAが現れたときには安心感を持って該第15F受付後表示UAの内容を楽しむことができるのに対し、第15F受付後表示UBが現れたときには、時間経過（タイミングt_oY）を意識しつつ受付後表示の内容を確認する必要性が生じるようになり、緊張感を好適に付与することが期待されるようになる。

【 6 6 6 8 】

またさらに、上述した演出例の「第2変形例にかかる第15F受付期間（図327～図331を参照）」のうち「刀装飾体5001を摸した摸画像表示」及び「操作ボタン410を摸した摸画像表示」がいずれも表示されていないなかで操作部に対する操作受付がなされた場合、該操作受付に応じた受付後表示は、該操作受付がなされた操作部の種別（刀装飾体5001、操作ボタン410）にかかわらず、当該「第2変形例にかかる第15F受付期間」が発生したときからの経過時間を契機として非表示にされることがなく、当該

10

20

30

40

50

受付後表示としての種別に応じた表示時間（設定時間）にわたって表示されうるようにした。すなわちこの場合、「第2変形例にかかる第15F受付期間」のうち、秘匿性があり、操作受付を困難としている期間内での操作受付に成功したときには、このような操作受付に成功した演出特典として、該操作受付に応じた受付後表示を、当該「第2変形例にかかる第15F受付期間」が発生したときからの経過時間を契機として中途終了されることがないようにしたことから、遊技興趣の向上を図ることができるようになる。

【6669】

なお上述の通り、上述した演出例の「第2変形例にかかる第15F受付期間（図327～図331を参照）」については、当該「第2変形例にかかる第15F受付期間」が発生する時点では終了している前回の変動パターンの種別に応じて「該「第2変形例にかかる第15F受付期間」が発生するよりも前に特定種別の演出音が抑制態様または非可聴状態にされたり、抑制態様または非可聴状態にされなかったりする」ようにしてもよい。そしてこの場合、前回の変動パターンの種別に応じて演出音の態様が変化したとしても、変化しなかったときと受付後表示は同じであるようにすることが望ましい。

10

【6670】

また、例えば、この実施の形態にかかるパチンコ機1（〔構成27-F〕）では、操作受付が許容される操作許容状態を発生可能であり、該操作許容状態で操作部に対する操作受付がなされると受付後変化を生じさせうる。また、操作許容状態で操作部に対する操作受付がなされると受付後変化の1つとして受付後出力音を出力しうるものとなっている。そして、操作部として「操作ボタン410（特定操作部）」を少なくとも用意し、操作許容状態として、「第12F受付期間（図311，図312を参照）またはその変形例（図342，図343を参照）」及び「第2変形例にかかる第15F受付期間（図327～図331を参照）」を少なくとも用意した上で、「第12F受付期間（図311，図312を参照）またはその変形例（図342，図343を参照）」及び「第2変形例にかかる第15F受付期間（図327～図331を参照）」ではいずれも摸画像表示が表示可能とされるようにするとともに、「第2変形例にかかる第15F受付期間（図327～図331を参照）」において表示される摸画像表示については、当該「第2変形例にかかる第15F受付期間（図327～図331を参照）」内で所定の条件が満たされるとこれを契機として非表示にされうるようにしたことから、緊張感を好適に維持することが期待されうるようになる（図329（h），（i）を参照）。

20

30

【6671】

しかも、上述した演出例の「第12F受付期間（図311，図312を参照）またはその変形例（図342，図343を参照）」では、当該「第12F受付期間またはその変形例」が継続している途中で摸画像表示が表示状態から非表示状態にされることはないが、「第2変形例にかかる第15F受付期間（図327～図331を参照）」では、当該「第2変形例にかかる第15F受付期間」が継続している途中で摸画像表示が表示状態から非表示状態にされうるようにした。このような構成によれば、操作許容状態（受付期間）では、摸画像表示が表示状態から非表示状態にされる場合と、摸画像表示が表示状態から非表示状態にされない場合との両方が生じるようになるから、緊張感を好適に提供することができるようになる。

40

【6672】

またさらに、上述した演出例の「第12F受付期間（図311，図312を参照）またはその変形例（図342，図343を参照）」及び「第2変形例にかかる第15F受付期間（図327～図331を参照）」ではいずれも「操作ボタン410（特定操作部）」に対する操作受付が複数回許容されており、「第12F受付期間またはその変形例」において「操作ボタン410」に対する操作受付がなされると、当該「第12F受付期間またはその変形例」が継続しているなかで第12F受付後変化Bの1つとして受付後出力音が出力されることはないが（図311や図342などを参照）、「第2変形例にかかる第15F受付期間（図327～図331を参照）」において摸画像表示が表示状態にあるなかで「操作ボタン410」に対する操作受付がなされると、当該「第2変形例にかかる第15

50

「F 受付期間」が継続しているなかで第 1 5 F 受付後変化 B の 1 つとして第 1 5 F 受付後出力音 B が出力されるようにした（図 3 2 7 や図 3 2 8 など参照）。このような構成によれば、受付後出力音が出力されるか否かを通じて、当該操作許容状態において摸画像表示が表示状態から非表示状態にされるか否かを示唆することができるようになるから、遊技興趣の低下を抑制することが期待されるようになる。

【 6 6 7 3 】

またさらに、上述した演出例では、「第 2 変形例にかかる第 1 5 F 受付期間（図 3 2 7 ~ 図 3 3 1 を参照）」において操作ボタン 4 1 0 に対する操作受付がなされると、当該「第 2 変形例にかかる第 1 5 F 受付期間」が継続しているなかで上記第 1 5 F 受付後変化 B の 1 つとして第 1 5 F 受付後出力音 B が出力される場合（例えば、図 3 2 7 に示されるタイミング t o 2 A , t o 2 B , t o 2 C など参照）と出力されない場合（例えば、図 3 2 7 に示されるタイミング t o 2 D など参照）とがあるようにした。このような構成によれば、受付後出力音が出力されなかった場合であっても、摸画像表示が表示状態から非表示状態にされる可能性が生じるようになることから、緊張感を好適に維持することが期待されるようになる。

10

【 6 6 7 4 】

なお、上述した演出例の「第 2 変形例にかかる第 1 5 F 受付期間（図 3 2 7 ~ 図 3 3 1 を参照）」では、摸画像表示が非表示状態にあるなかで操作ボタン 4 1 0 に対する操作受付がなされた場合も、当該「第 2 変形例にかかる第 1 5 F 受付期間」が継続しているなかで第 1 5 F 受付後変化 B の 1 つとして第 1 5 F 受付後出力音 B が出力される場合と出力されない場合とがあるようにした。これにより、受付後出力音が出力されなかった場合であっても、摸画像表示が表示状態から非表示状態にされる可能性が生じる可能性があることを遊技者に対して明示することが可能とされるようになる。

20

【 6 6 7 5 】

またさらに、上述した演出例では、「第 1 2 F 受付期間（図 3 1 1 , 図 3 1 2 を参照）またはその変形例（図 3 4 2 , 図 3 4 3 を参照）」では、当該第 1 2 F 受付期間またはその変形例が発生する時点では終了している前回の変動パターンの種別に応じて「第 1 2 F 受付期間またはその変形例が発生するよりも前に特定種別の演出音（例えば、B G M 演出音）が抑制態様または非可聴状態にされたり、抑制態様または非可聴状態にされなかったり」することはないが、「第 2 変形例にかかる第 1 5 F 受付期間（図 3 2 7 ~ 図 3 3 1 を参照）」では、当該第 2 変形例にかかる第 1 5 F 受付期間が発生する時点では終了している前回の変動パターンの種別に応じて「第 2 変形例にかかる第 1 5 F 受付期間が発生するよりも前に特定種別の演出音（例えば、B G M 演出音）が抑制態様または非可聴状態にされたり、抑制態様または非可聴状態にされなかったりする」ようにしてもよい。このような構成によれば、特定種別の演出音（例えば、B G M 演出音）及び前回の変動パターンの種別を通じて、受付期間内の途中で摸画像表示が非表示にされる可能性を示唆することができることから、緊張感を好適に維持することが期待されるようになる。なおこの場合、前回の変動パターンの種別に応じて演出音の態様が変化したとしても、変化しなかったときと受付後表示は同じであるようにすることが望ましい。

30

【 6 6 7 6 】

また、例えば、この実施の形態にかかるパチンコ機 1（〔構成 2 8 - F〕）では、操作受付が許容される操作許容状態を発生可能であり、該操作許容状態で操作部に対する操作受付がなされると受付後変化を生じさせうる。そして、操作許容状態として、「第 1 3 F 受付期間（図 3 1 3 , 図 3 1 4 を参照）またはその変形例（図 3 4 4 , 図 3 4 5 を参照）」及び「第 2 変形例にかかる第 1 5 F 受付期間（図 3 2 7 ~ 図 3 3 1 を参照）」を少なくとも用意した上で、「第 1 3 F 受付期間（図 3 1 3 , 図 3 1 4 を参照）またはその変形例（図 3 4 4 , 図 3 4 5 を参照）」及び「第 2 変形例にかかる第 1 5 F 受付期間（図 3 2 7 ~ 図 3 3 1 を参照）」ではいずれも摸画像表示を表示可能とし、該摸画像表示については、「第 2 変形例にかかる第 1 5 F 受付期間（図 3 2 7 ~ 図 3 3 1 を参照）」においては所定の条件が満たされるとこれを契機として非表示にされうるようにしたから、緊張感を好

40

50

適に維持することが期待されうる（図3 2 9を参照）。また、「第1 3 F受付期間（図3 1 3，図3 1 4を参照）またはその変形例（図3 4 4，図3 4 5を参照）」では、複数回の操作受付が許容可能とされる操作部として少なくとも刀装飾体5 0 0 1（所定操作部）を用意した上で、該刀装飾体5 0 0 1を操作した状態に維持し続けると操作受付が複数回なされうるようにしたことから、「第1 3 F受付期間（図3 1 3，図3 1 4を参照）またはその変形例（図3 4 4，図3 4 5を参照）」における遊技興趣の向上を図ることが期待されうる。

【6 6 7 7】

しかも、上述した演出例の「第1 3 F受付期間（図3 1 3，図3 1 4を参照）またはその変形例（図3 4 4，図3 4 5を参照）」では、当該「第1 3 F受付期間（図3 1 3，図3 1 4を参照）またはその変形例（図3 4 4，図3 4 5を参照）」が継続している途中で摸画像表示が表示状態から非表示状態にされることはないが、「第2変形例にかかる第1 5 F受付期間（図3 2 7～図3 3 1を参照）」では、当該「第2変形例にかかる第1 5 F受付期間（図3 2 7～図3 3 1を参照）」が継続している途中で摸画像表示が表示状態から非表示状態にされうるようにした。このような構成によれば、操作許容状態では、摸画像表示が表示状態から非表示状態にされる場合と、摸画像表示が表示状態から非表示状態にされない場合との両方があるようになることから、操作許容状態にあるときの緊張感を好適に維持することが期待されるようになる。

10

【6 6 7 8】

またさらに、上述した演出例の「第2変形例にかかる第1 5 F受付期間（図3 2 7～図3 3 1を参照）」では、摸画像表示が表示状態にあるときに複数回の操作受付が許容可能とされる操作部が1つまたは複数あり（ここでは、操作ボタン4 1 0）、該操作部を操作した状態に維持し続けても操作受付が複数回なされる（オート連打機能が有効化される）ことがないが、「第1 3 F受付期間（図3 1 3，図3 1 4を参照）またはその変形例（図3 4 4，図3 4 5を参照）」では、複数回の操作受付が許容可能とされる操作部が1つまたは複数あり（ここでは、刀装飾体5 0 0 1，操作ボタン4 1 0）、該操作部を操作した状態に維持し続けると操作受付が複数回なされうる（オート連打機能が有効化される）ようにした（ここでは、刀装飾体5 0 0 1）。このような構成によれば、オート連打機能が有効化されるか否かを通じて、摸画像表示が表示状態から非表示状態にされる否かを示唆することができるようになるから、遊技興趣の低下を抑制することが期待されるようになる。

20

30

【6 6 7 9】

特に、上述した演出例の「第1 3 F受付期間（図3 1 3，図3 1 4を参照）またはその変形例（図3 4 4，図3 4 5を参照）」では、複数回の操作受付が許容可能とされる操作部が複数あり（刀装飾体5 0 0 1，操作ボタン4 1 0）、該操作部を操作した状態に維持し続けると、該操作の対象にされた操作部の種別（刀装飾体5 0 0 1，操作ボタン4 1 0）に応じて、操作受付が複数回なされる場合（刀装飾体5 0 0 1）と操作受付が複数回なされない場合（操作ボタン4 1 0）とがあるようにした。このような構成によれば、オート連打機能が有効化されない場合であっても、摸画像表示が表示状態から非表示状態にされない場合があるようになるから、遊技興趣を好適に維持することが期待されるようになる。

40

【6 6 8 0】

なお、上述した演出例では、「第1 3 F受付期間（図3 1 3，図3 1 4を参照）またはその変形例（図3 4 4，図3 4 5を参照）」や、「第1 7 F受付期間（図3 3 7～図3 4 1を参照）またはその変形例（図3 4 9～図3 5 1を参照）」において、複数回の操作受付が許容可能とされる操作部として「刀装飾体5 0 0 1」及び「操作ボタン4 1 0」を用意した上で、「刀装飾体5 0 0 1」をオート連打機能が有効化される対象とし、「操作ボタン4 1 0」をオート連打機能が有効化されない対象として設定することとしたが、必ずしもこれに限られない。例えば、「刀装飾体5 0 0 1」をオート連打機能が有効化されない対象とし、「操作ボタン4 1 0」をオート連打機能が有効化される対象として設定する

50

ようにしてもよい。また、「刀装飾体5001」及び「操作ボタン410」をいずれもオート連打機能が有効化される対象として設定するようにしてもよい

【6681】

また、上述した演出例では、「第2変形例にかかる第15F受付期間（図327～図331を参照）」において、複数回の操作受付が許容可能とされる操作部として「操作ボタン410」のみを用意することとしたが、該「操作ボタン410」とは異なる操作部を「複数回の操作受付が許容可能とされる操作部」としてさらに用意するようにしてもよい。なお、当該「操作ボタン410」とは異なる操作部は、「刀装飾体5001」であってもよいし、該「刀装飾体5001」とは異なる操作部であってもよい。ただし、「第2変形例にかかる第15F受付期間（図327～図331を参照）」において、複数回の操作受付が許容可能とされる操作部として複数の操作部を備えるようにした場合は、それら操作部のいずれもオート連打機能が有効化されない（操作部を操作した状態に維持し続けても操作受付が複数回なされない）ようにすることとなる。

10

【6682】

またさらに、上述した演出例の「第2変形例にかかる第15F受付期間（図327～図331を参照）」では、摸画像表示が表示状態から非表示状態にされた以降も複数回の操作受付が許容可能とされる操作部が1つまたは複数あり、該操作部を操作した状態に維持し続けても操作受付が複数回なされることがないようにしている。これにより、オート連打機能が有効化されないときには摸画像表示が表示状態から非表示状態にされる可能性が高いことを遊技者に対して明示することができるようになる。

20

【6683】

またさらに、上述した演出例の「第13F受付期間（図313，図314を参照）またはその変形例（図344，図345を参照）」では、当該第13F受付期間またはその変形例が発生する時点では終了している前回の変動パターンの種別に応じて「第13F受付期間またはその変形例が発生するよりも前に特定種別の演出音（BGM演出音）が抑制態様または非可聴状態にされたり、抑制態様または非可聴状態にされなかつたり」することはないが、「第2変形例にかかる第15F受付期間（図327～図331を参照）」では、当該第2変形例にかかる第15F受付期間が発生する時点では終了している前回の変動パターンの種別に応じて「第2変形例にかかる第15F受付期間が発生するよりも前に特定種別の演出音が抑制態様または非可聴状態にされたり、抑制態様または非可聴状態にされなかつたりする」ようにしてもよい。このような構成によれば、特定種別の演出音（例えば、BGM演出音）及び前回の変動パターンの種別を通じて、受付期間内の途中で摸画像表示が非表示にされる可能性を示唆することができることから、緊張感を好適に維持することが期待されるようになる。なおこの場合、前回の変動パターンの種別に応じて演出音の態様が変化したとしても、変化しなかったときと受付後表示は同じであるようにすることが望ましい。

30

【6684】

また、例えば、この実施の形態にかかるパチンコ機1（[構成29-F]）では、刀装飾体5001（所定操作部）に対する操作受付が許容される操作許容状態を発生可能であり、該操作許容状態で刀装飾体5001に対する操作受付がなされると受付後表示を表示可能としている。そして、操作許容状態として、「第12F受付期間（図311，図312を参照）またはその変形例（図342，図343を参照）」及び「第2変形例にかかる第15F受付期間（図327～図331を参照）」を少なくとも用意した上で、「第12F受付期間（図311，図312を参照）またはその変形例（図342，図343を参照）」及び「第2変形例にかかる第15F受付期間（図327～図331を参照）」ではいずれも摸画像表示が表示可能とされ、該摸画像表示については、「第2変形例にかかる第15F受付期間（図327～図331を参照）」においては所定の条件が満たされるとこれを契機として非表示にされうるようにしたから、緊張感を好適に維持することが期待されうる。また、刀装飾体5001とは異なる操作ボタン410（特定操作部）を用意し、「第12F受付期間（図311，図312を参照）またはその変形例（図342，図34

40

50

3を参照)」では、刀装飾体5001に対する操作受付と、操作ボタン410に対する操作受付とがいずれも許容可能とされ、刀装飾体5001に対する操作受付は、操作ボタン410に対する操作受付に応じた受付後表示UBが表示されているなかでも許容可能とされうるようにしたから、「第12F受付期間(図311, 図312を参照)またはその変形例(図342, 図343を参照)」における遊技興趣の向上を図ることが期待されうる。
【6685】

しかも、上述した演出例の「第12F受付期間(図311, 図312を参照)またはその変形例(図342, 図343を参照)」では、当該「第12F受付期間またはその変形例」が継続している途中で摸画像表示が表示状態から非表示状態にされることはないが、「第2変形例にかかる第15F受付期間(図327~図331を参照)」では、当該「第2変形例にかかる第15F受付期間」が継続している途中で摸画像表示が表示状態から非表示状態にされうるようにした。このような構成によれば、操作許容状態では、摸画像表示が表示状態から非表示状態にされる場合と、摸画像表示が表示状態から非表示状態にされない場合との両方があるようになることから、操作許容状態にあるときの緊張感を好適に維持することが期待されるようになる。

10

【6686】

またさらに、上述した演出例の「第2変形例にかかる第15F受付期間(図327~図331を参照)」では、刀装飾体5001に対する操作受付と、操作ボタン410に対する操作受付とがいずれも許容可能とされるとともに、刀装飾体5001に対する操作受付は、操作ボタン410に対する操作受付に応じた第15F受付後表示UBが表示されているなかでも許容可能とされ、該第15F受付後表示UBが表示されているなかで刀装飾体5001に対する操作受付がなされるとこれを契機として該第15F受付後表示UBを非表示にするとともに刀装飾体5001に対する操作受付に応じた第15F受付後表示UAを表示開始するようにした(例えば、図327に示されるタイミングt02Eなどを参照)。これに対し、「第12F受付期間(図311, 図312を参照)またはその変形例(図342, 図343を参照)」では、刀装飾体5001に対する操作受付と、操作ボタン410に対する操作受付とがいずれも許容可能とされるとともに、刀装飾体5001に対する操作受付は、操作ボタン410に対する操作受付に応じた第12F受付後表示UBが表示されているなかでも許容可能とされ、該第12F受付後表示UBが表示されているなかで刀装飾体5001に対する操作受付がなされるとこれを契機として該第12F受付後表示UBを非表示にすることなく該刀装飾体5001に対する操作受付に応じた第15F受付後表示UAを表示開始するようにした。このような構成によれば、操作許容状態では、操作ボタン410に対する操作受付に応じた第15F受付後表示UBが表示されているなかで刀装飾体5001に対する操作受付がなされるとこれを契機として第15F受付後表示UBを非表示にする場合と非表示にしない場合との両方があるようになるから、刀装飾体5001に対して操作を行うときの緊張感を好適に提供することが期待されるようになる。

20

30

【6687】

またさらに、上述した演出例の「第2変形例にかかる第15F受付期間(図327~図331を参照)」では、摸画像表示が非表示状態にされているなかでも刀装飾体5001に対する操作受付と、操作ボタン410に対する操作受付とがいずれも許容可能とされるとともに、刀装飾体5001に対する操作受付は、操作ボタン410に対する操作受付に応じた第15F受付後表示UBが表示されているなかでも許容可能とされ、該第15F受付後表示UBが表示されているなかで刀装飾体5001に対する操作受付がなされるとこれを契機として該第15F受付後表示UAが表示開始されるとともに該第15F受付後表示UBが非表示にされるようにした(図328に示されるタイミングt02eを参照)。このような構成によれば、摸画像表示が非表示状態にされているなかでも刀装飾体5001に対する操作受付が適正になされた状況下にあることを好適に示唆することができるようになる。

40

【6688】

50

またさらに、上述した演出例の「第2変形例にかかる第15F受付期間（図327～図331を参照）」では、操作ボタン410に対する操作受付がなされると、これを契機として、第15F受付後表示UBが表示され且つ第15F受付後出力音Bが可聴出力されるが、該第15F受付後表示UBが表示され且つ該第15F受付後出力音Bが可聴出力されている状態にあるときに上記刀装飾体5001に対する操作受付がなされた場合は、これを契機として、表示されている状態にある「第15F受付後表示UB」についてこれを非表示にするが、可聴状態にある「第15F受付後出力音B」についてはこれを終了させず継続するようによい。すなわちこの場合、「刀装飾体5001」に対する操作受付が適正になされたか否かが曖昧にされるようになることから、緊張感を好適に維持することが期待されるようになる。

10

【6689】

また、例えば、この実施の形態にかかるパチンコ機1（〔構成30-F〕）では、操作受付が許容される操作許容状態を発生可能であり、該操作許容状態で操作部に対する操作受付がなされると受付後変化を生じさせるとともに、操作許容状態として「第2変形例にかかる第15F受付期間（特定の操作許容状態）」及び「第14F受付期間（特別の操作許容状態）」を少なくとも用意することとしている。そして、「第2変形例にかかる第15F受付期間（図327～図331を参照）」では摸画像表示が表示可能とされ、「第14F受付期間（図315～図318を参照）」では摸画像表示が表示可能とされないが、該摸画像表示は、「第2変形例にかかる第15F受付期間（図327～図331を参照）」においては所定の条件が満たされるとこれを契機として非表示にされようようにしたから、「第2変形例にかかる第15F受付期間（図327～図331を参照）」における緊張感を好適に維持することが期待されうる。また、「第14F受付期間（図315～図318を参照）」では、複数回の操作受付が許容可能とされる操作部として少なくとも、刀装飾体5001が用意されており、該、刀装飾体5001を操作した状態に維持し続けると操作受付が複数回なされようようにしたことから、摸画像表示が表示可能とされない「第14F受付期間（図315～図318を参照）」が発生したときの遊技興趣の低下を抑制することが期待されうる。

20

【6690】

しかも、上述した演出例の「第2変形例にかかる第15F受付期間（図327～図331を参照）」では、当該「第2変形例にかかる第15F受付期間（図327～図331を参照）」が継続している途中で摸画像表示が表示状態から非表示状態にされようようにしたから、緊張感を好適に維持することが期待されうる。

30

【6691】

またさらに、上述した演出例の「第2変形例にかかる第15F受付期間（図327～図331を参照）」では、摸画像表示が表示状態にあるときに複数回の操作受付が許容可能とされる操作部が1つまたは複数あり（ここでは、操作ボタン410）、該操作部を操作した状態に維持し続けても操作受付が複数回なされる（オート連打機能が有効化される）ことがないようにした。これに対し、「第14F受付期間（図315～図318を参照）」では、摸画像表示が非表示状態にあるときに複数回の操作受付が許容可能とされる操作部が1つまたは複数あり（ここでは、刀装飾体5001、操作ボタン410）、該操作部を操作した状態に維持し続けると操作受付が複数回なされようようにした（ここでは、刀装飾体5001を操作した状態に維持した場合）。このような構成によれば、「第2変形例にかかる第15F受付期間（図327～図331を参照）」のうち、「摸画像表示が表示される区間（図329に示されるタイミングt02～t0Yを参照）」ではオート連打機能が有効化されないのに対し、摸画像表示が表示されない「第14F受付期間（図315～図318を参照）」ではオート連打機能が有効化されることから、摸画像表示が表示されないことによる遊技興趣の低下を抑制することが期待されうる。

40

【6692】

またさらに、上述した演出例の「第14F受付期間（図315～図318を参照）」では、摸画像表示が行われていないなかで複数回の操作受付が許容可能とされる操作部が複

50

数あり（刀装飾体 5 0 0 1，操作ボタン 4 1 0）、該操作部を操作した状態に維持し続けると操作受付が複数回なされる場合（刀装飾体 5 0 0 1）と、該操作部を操作した状態に維持し続けても操作受付が複数回なされない場合（操作ボタン 4 1 0）とがあるようになることから、操作部に対して操作を行うときの緊張感を好適に維持することが期待されるようになる。

【 6 6 9 3 】

特に、上述した演出例にかかる「第 1 4 F 受付期間」では、図 3 1 5 に示されるように、摸画像表示が行われていないなかで複数回の操作受付が許容可能とされる操作部が複数あり、該操作部を操作した状態に維持し続けると、該操作の対象にされた操作部の種別（刀装飾体 5 0 0 1，操作ボタン 4 1 0）に応じて、操作受付が複数回なされる場合（刀装飾体 5 0 0 1）と操作受付が複数回なされない場合（操作ボタン 4 1 0）とがあるようにした。すなわちこの場合、「第 1 4 F 受付期間」が発生しているときには、その操作対象の種別に応じてオート連打機能が有効化されるか否かが定められることとなるから、いずれの操作部を操作するかについての面白さを付加することがより期待されるようになる。

10

【 6 6 9 4 】

なお、上述した演出例では、「第 1 4 F 受付期間（図 3 1 5 ~ 図 3 1 8 を参照）」において、複数回の操作受付が許容可能とされる操作部として「刀装飾体 5 0 0 1」及び「操作ボタン 4 1 0」を用意した上で、「刀装飾体 5 0 0 1」をオート連打機能が有効化される対象とし、「操作ボタン 4 1 0」をオート連打機能が有効化されない対象として設定することとしたが、必ずしもこれに限られない。例えば、「刀装飾体 5 0 0 1」をオート連打機能が有効化されない対象とし、「操作ボタン 4 1 0」をオート連打機能が有効化される対象として設定するようにしてもよい。また、「刀装飾体 5 0 0 1」及び「操作ボタン 4 1 0」をいずれもオート連打機能が有効化される対象として設定するようにしてもよい

20

【 6 6 9 5 】

また、上述した演出例では、「第 2 変形例にかかる第 1 5 F 受付期間（図 3 2 7 ~ 図 3 3 1 を参照）」において、複数回の操作受付が許容可能とされる操作部として「操作ボタン 4 1 0」のみを用意することとしたが、該「操作ボタン 4 1 0」とは異なる操作部を「複数回の操作受付が許容可能とされる操作部」としてさらに用意するようにしてもよい。なお、当該「操作ボタン 4 1 0」とは異なる操作部は、「刀装飾体 5 0 0 1」であってもよいし、該「刀装飾体 5 0 0 1」とは異なる操作部であってもよい。ただし、「第 2 変形例にかかる第 1 5 F 受付期間（図 3 2 7 ~ 図 3 3 1 を参照）」において、複数回の操作受付が許容可能とされる操作部として複数の操作部を備えるようにした場合は、それら操作部のいずれもオート連打機能が有効化されない（操作部を操作した状態に維持し続けても操作受付が複数回なされない）ようにすることとなる。

30

【 6 6 9 6 】

またさらに、上述した演出例の「第 1 4 F 受付期間（図 3 1 5 ~ 図 3 1 8 を参照）」では、当該第 1 4 F 受付期間が発生する時点では終了している前回の変動パターンの種別に応じて「第 1 4 F 受付期間が発生するよりも前に特定種別の演出音（BGM 演出音）が抑制態様または非可聴状態にされたり、抑制態様または非可聴状態にされなかつたり」することはないが、「第 1 5 F 受付期間（図 3 1 9 ~ 図 3 2 1 を参照）」、「第 1 変形例にかかる第 1 5 F 受付期間（図 3 2 2 ~ 図 3 2 6 を参照）」、または「第 2 変形例にかかる第 1 5 F 受付期間（図 3 2 7 ~ 図 3 3 1 を参照）」では、当該受付期間が発生する時点では終了している前回の変動パターンの種別に応じて「当該受付期間が発生するよりも前に特定種別の演出音が抑制態様または非可聴状態にされたり、抑制態様または非可聴状態にされなかつたりする」ようにしてもよい。なおこの場合、前回の変動パターンの種別に応じて演出音の態様が変化したとしても、変化しなかったときと受付後表示は同じであるようにすることが望ましい。

40

【 6 6 9 7 】

また、例えば、この実施の形態にかかるパチンコ機 1（[構成 3 1 - F]）では、刀装飾体 5 0 0 1（所定操作部）を摸した摸画像表示を実行可能である。この点、該摸画像表

50

示が表示されていないなかで刀装飾体5001に対する操作受付が許容可能な「非表示操作区間」が含まれる「非表示操作許容状態」を発生可能であり、該「非表示操作許容状態」で刀装飾体5001に対する操作受付がなされると受付後表示UAを表示可能なものとなっている。また、受付後表示が表示されていない状況においても表示可能とされ且つ該受付後表示が表示されると該受付後表示に対してその背後側に見えるように表示される背景画像表示を表示可能としている。この点、上記「非表示操作許容状態」では、刀装飾体5001に対する操作受付が許容可能な状態が継続しているなかで時間経過によって背景切り替えが生じる場合が少なくともあるようにしたことから（例えば、図324などを参照）、「非表示操作許容状態」にあるときの遊技興趣の向上を図ることが期待されるようになる。

10

【6698】

しかも、上述した演出例の「非表示操作許容状態」では、当該「非表示操作許容状態」が発生してからの時間経過によって当該「非表示操作許容状態」内で背景切り替えが生じる場合と背景切り替えが生じない場合とがあるようになっている。すなわち、上述した演出例にあって、当該「非表示操作許容状態」において刀装飾体5001に対する操作受付が許容可能な状態が継続しているなかで時間経過によって背景切り替えが生じる場合（例えば、「第1変形例にかかる第15F受付期間（図322～図326を参照）」など）は、図324に示されるように、当該「非表示操作許容状態」が継続しているなかで、「非表示操作区間（タイミングt02～t0X）」が終了されて摸画像表示が表示されているなかで刀装飾体5001に対する操作受付が許容可能な状態にある「表示操作区間（タイミングt0X～t03）」へと移行されるようにした。すなわちこの場合、上記「非表示操作許容状態」については、より正確には、「非表示区間包含許容状態」として呼称すべきものと言える。

20

【6699】

これに対し、「非表示操作許容状態（非表示区間包含許容状態）」において刀装飾体5001に対する操作受付が許容可能な状態が継続しているなかで背景切り替えが生じない場合は、当該「非表示操作許容状態（非表示区間包含許容状態）」が終了されるまで上記「非表示操作区間」が終了されることなく継続する場合（例えば、第14F受付期間（図315～図318を参照）と、当該「非表示操作許容状態（非表示区間包含許容状態）」が継続しているなかで上記「非表示操作区間（タイミングtp2～tpX）」が終了されて「表示操作区間（タイミングtpX～tp3）」へと移行される場合（例えば、第16F受付期間（図332～図336を参照）や、その変形例（図346～図348を参照））との両方があるようにした。このような構成によれば、背景切り替えするか否かを通じて、当該「非表示区間包含許容状態」で「表示操作区間」が現れるか否かを示唆することができるようになり、遊技興趣の向上を図ることが期待されうる。また、背景切り替えしない場合であっても、「表示操作区間」が現れる可能性が残されることから、遊技興趣を好適に維持することが期待されるようになる。

30

【6700】

またさらに、上述した演出例の「非表示操作許容期間」において刀装飾体5001に対する操作受付が許容可能な状態が継続しているなかで時間経過によって背景切り替えが生じる場合（例えば、「第1変形例にかかる第15F受付期間（図322～図326を参照）」）は、該背景切り替えが生じるときに上記非表示操作区間（タイミングt02～t0X）が終了され、摸画像表示が表示されているなかで刀装飾体5001に対する操作受付が許容可能な状態にある表示操作区間（タイミングt0X～t03）へと移行されるようにした。このような構成によれば、背景切り替えが行われたタイミングよりも前の区間内にあるときから既に操作受付が許容されている状態にあったことを、背景切り替えを通じて示唆することができるようになり、「秘匿性のあるなかでの操作演出」に対して遊技者が慣れるように促して遊技興趣の低下を抑制することが期待されるようになる。

40

【6701】

なお、上述した演出例の「非表示操作許容期間」において刀装飾体5001に対する操

50

作受付が許容可能な状態が継続しているなかで背景切り替えが生じないときに、当該「非表示操作許容期間」内の途中で上記非表示操作区間が終了されることなく継続する場合と、上記非表示操作区間が終了されて上記表示操作区間へと移行される場合とは、互いに発生条件及び受付後表示がそれぞれ異なる種別の非表示操作許容期間（例えば、第2非表示操作許容期間としての「第14F受付期間（図315～図318を参照）」、及び第3非表示操作許容期間としての「第16F受付期間（図332～図336を参照）またはその変形例（図346～図348を参照）」）であるようになっている。また、上述した演出例の「非表示操作許容期間」において刀装飾体5001に対する操作受付が許容可能な状態が継続しているなかで背景切り替えが生じる場合は、上記いずれの種別とも異なる種別の非表示操作許容期間（第1非表示操作許容期間としての「第1変形例にかかる第15F受付期間（図322～図326を参照）」）であるようになっている。

10

【6702】

また、異なる背景画像に変化させる手法としては、該異なる背景画像を、既に表示されている背景画像の背後側（後ろレイヤ）に隠す（視認不可能な）かたちで表示しておき、既に表示されている背景画像を消去することによりそれまで隠されていた異なる背景画像が現れるようにしてもよい。

【6703】

またさらに、上述した演出例の「非表示操作許容期間」において刀装飾体5001に対する操作受付が許容可能な状態が継続しているなかで背景切り替えが生じる場合（例えば、「第1変形例にかかる第15F受付期間（図322～図326を参照）」など）は、その非表示操作区間（タイミングt02～t0X）で第2背景画像HK2が表示可能とされるとともに表示操作区間（タイミングt0X～t03）で第1背景画像HK1が表示可能とされるようになっており（図324などを参照）、非表示操作区間（タイミングt02～t0X）で刀装飾体5001に対する操作受付がなされると、該操作受付を契機として背景切り替えが生じるが（図322に示されるタイミングt02E）、表示操作区間（タイミングt0X～t03）で刀装飾体5001に対する操作受付がなされると、該操作受付を契機として背景切り替え変化が生じない（図323に示されるタイミングt02eであり、第3背景画像HK3を、第1背景画像HK1と同じ背景画像として用意した場合）ようにしたから、非表示操作区間（タイミングt02～t0X）で操作受付が許容されている状態にあることに気付いて操作受付がなされることに成功したときの演出性を高めることができるようになる。

20

30

【6704】

ただし、第3背景画像HK3を、第1背景画像HK1と同じ背景画像として実現する場合であっても、第1背景画像HK1及び第3背景画像HK3については互いに表示態様（明るさや配色など）が異なるようにしてもよい。なぜなら、「それまで現れていた背景画像を利用してこれを変化させる」といった範囲内に留まる態様であれば「背景画像が別の背景画像（データ）に差し替えられた」とは言えないからである。

【6705】

これに対し、「第16F受付期間（図332～図336を参照）や、その変形例（図346～図348を参照）」では、非表示操作区間及び表示操作区間のいずれで刀装飾体5001に対する操作受付がなされたとしても、これを契機として背景変化が生じることがないし、「第14F受付期間（図315～図318を参照）」では、刀装飾体5001に対する操作受付がなされたことを契機として背景変化が生じることがないから、非表示操作区間や表示操作区間で刀装飾体5001に対する操作受付がなされたときの緊張感を好適に維持することが期待されるようになる。

40

【6706】

また、例えば、この実施の形態にかかるパチンコ機1（[構成32-F]）では、刀装飾体5001（所定操作部）を摸した摸画像表示を実行可能であり、該摸画像表示が表示されていないなかで刀装飾体5001に対する操作受付が許容可能な「非表示操作区間」が含まれる「非表示操作許容状態」を発生可能であり、該「非表示操作許容状態」で刀装

50

飾体5001に対する操作受付がなされると受付後表示を表示可能なものとなっている。また、受付後表示が表示されていない状況においても表示可能とされ且つ該受付後表示が表示されると該受付後表示に対してその背後側に見えるように表示される背景画像表示を表示可能としている。この点、「非表示操作許容状態」として、「第1変形例にかかる第15F受付期間（第1非表示操作許容状態）」及び「第16F受付期間またはその変形例（第2非表示操作許容状態）」を少なくとも用意した上で、「第1変形例にかかる第15F受付期間（図322～図326を参照）」では、刀装飾体5001に対する操作受付が許容可能な状態が継続しているなかで時間経過によって背景切り替えが生じうるようにしたことから、「非表示操作許容状態」における遊技興趣の向上を図ることが期待されるようになる。

10

【6707】

しかも、上述した演出例の「第16F受付期間（図332～図336を参照）またはその変形例（図346～図348を参照）」では、刀装飾体5001に対する操作受付が許容可能な状態が継続しているなかで背景切り替えが生じないようにした上で、「第1変形例にかかる第15F受付期間（図322～図326を参照）」及び「第16F受付期間またはその変形例」はいずれも、上記摸画像表示が表示されているなかで刀装飾体5001に対する操作受付が許容可能な状態にある表示操作区間を含むものとした。すなわち、「第1変形例にかかる第15F受付期間」では、「非表示操作区間（タイミングt02～t0X）」が第1時間にわたって継続すると、当該「第1変形例にかかる第15F受付期間（図322～図326を参照）」が継続しているなかで該「非表示操作区間（タイミングt02～t0X）」が終了されて「表示操作区間（タイミングt0X～t03）」へと移行され、「第16F受付期間またはその変形例」では、「非表示操作区間（タイミングtp2～tpX）」が上記第1時間よりも短い第2時間にわたって継続すると、当該「第16F受付期間またはその変形例」が継続しているなかで該「非表示操作区間（タイミングtp2～tpX）」が終了されて「表示操作区間（タイミングtpX～tp3）」へと移行されるようにした。すなわちこの場合、上記「非表示操作許容状態」については、より正確には、「非表示区間包含許容状態」として呼称すべきものと言える。このような構成によれば、「第1変形例にかかる第15F受付期間（第1非表示区間包含許容状態）」と「第16F受付期間またはその変形例（第2非表示区間包含許容状態）」とで、「非表示操作区間」が終了されて「表示操作区間」へと移行されるまでに要する時間が異なるようになることから、「非表示操作許容状態」にあるときの緊張感を好適に維持することが期待されるようになる。その一方で、これらの非表示操作許容状態を、背景切り替えにかかる有無で示唆することができることから、遊技興趣の低下を好適に抑制することが期待されるようになる。

20

30

【6708】

またさらに、上述した演出例の「第1変形例にかかる第15F受付期間（図322～図326を参照）」では、刀装飾体5001に対する操作受付がなされると、該操作受付を契機として背景切り替えが生じる場合が少なくともあることは上述した通りである。これに対し、上述した演出例の「第16F受付期間（図332～図336を参照）またはその変形例（図346～図348を参照）」では、非表示操作区間（タイミングtp2～tpX）及び表示操作区間（タイミングtpX～tp3）のいずれで刀装飾体5001に対する操作受付がなされたとしても、これを契機として背景切り替えが生じることはないようになっていることから、「非表示区間包含許容状態」にあるときの遊技拳手を好適に維持することが期待されうようになる。

40

【6709】

またさらに、「第1変形例にかかる第15F受付期間（図322～図326を参照）」では、刀装飾体5001を摸した摸画像表示は、非表示操作区間（タイミングt02～t0X）が第1時間にわたって継続した後の一の態様（予め定められた態様）でのみ表示可能とされる。これに対し、「第16F受付期間（図332～図336を参照）またはその変形例（図346～図348を参照）」では、刀装飾体5001を摸した摸画像表示は、

50

非表示操作区間（タイミング $t p 2 \sim t p X$ ）が上記第 1 時間よりも短い第 2 時間にわたって継続した後に複数態様（例えば、期待度の異なる複数配色）のいずれかで表示可能とされるようになっていることから、第 2 時間が経過するときの緊張感を好適に維持することができるようになる。

【 6 7 1 0 】

なお、上述した「複数態様（複数配色）」のうち特定配色が「最も期待度の低い態様」であるとするとき、「第 1 変形例にかかる第 1 5 F 受付期間（図 3 2 2 ~ 図 3 2 6 を参照）」で用いられる一の態様（予め定められた態様）として、該特定配色が用いられるようにすることが望ましい。すなわちこの場合、特定配色をもって摸画像表示が表示されたときの遊技興趣の低下を抑制することが期待されるようになる。

10

【 6 7 1 1 】

またさらに、上述した演出例では、「非表示操作許容期間」として「第 1 4 F 受付期間（第 3 非表示操作許容期間）」をさらに用意しており、該「第 1 4 F 受付期間（図 3 1 5 ~ 図 3 1 8 を参照）」では、刀装飾体 5 0 0 1 を摸した摸画像表示が表示されているなかで該刀装飾体 5 0 0 1 に対する操作受付が許容可能な状態にある表示操作区間が含まれておらず、刀装飾体 5 0 0 1 に対する操作受付が許容可能な状態が継続しているなかで時間経過によって背景切り替えが生じることもないようになっている。すなわちこの場合、非表示操作区間が現れており且つ背景切り替えが生じない状況下にあるときには、この後、表示操作区間へと移行する場合と、表示操作区間へと移行せずに当該受付期間が終了される場合とがあることから、緊張感を好適に維持することが期待されるようになる。

20

【 6 7 1 2 】

またさらに、上述した演出例の「第 1 6 F 受付期間（図 3 3 2 ~ 図 3 3 6 を参照）またはその変形例（図 3 4 6 ~ 図 3 4 8 を参照）」では、当該第 1 6 F 受付期間またはその変形例が発生する時点では終了している前回の変動パターンの種別に応じて「第 1 6 F 受付期間またはその変形例が発生するよりも前に特定種別の演出音（例えば、BGM 演出音）が抑制態様または非可聴状態にされたり、抑制態様または非可聴状態にされなかったりする」ことはないが、「第 1 変形例にかかる第 1 5 F 受付期間（図 3 2 2 ~ 図 3 2 6 を参照）」では、当該第 1 変形例にかかる第 1 5 F 受付期間が発生する時点では終了している前回の変動パターンの種別に応じて「第 1 変形例にかかる第 1 5 F 受付期間が発生するよりも前に特定種別の演出音（例えば、BGM 演出音）が抑制態様または非可聴状態にされたり、抑制態様または非可聴状態にされなかったりする」ようにしてもよい。なおこの場合、前回の変動パターンの種別に応じて演出音の態様が変化したとしても、変化しなかったときと受付後表示は同じであるようにすることが望ましい。

30

【 6 7 1 3 】

また、例えば、この実施の形態にかかるパチンコ機 1（〔構成 3 3 - F〕）では、刀装飾体 5 0 0 1 を摸した摸画像表示を実行可能であり、該摸画像表示が表示されていないなかで刀装飾体 5 0 0 1 に対する操作受付が許容可能な「非表示操作区間」が含まれる「非表示操作許容状態」を発生可能であり、該「非表示操作許容状態」で刀装飾体 5 0 0 1 に対する操作受付がなされると受付後表示 U A を表示可能であり、刀装飾体 5 0 0 1 に対する操作受付が許容可能な状態になることを事前示唆する前兆演出表示を表示可能なものとなっている。この点、「非表示操作許容状態」では、当該「非表示操作許容状態」の発生に際して前兆演出表示が表示されない場合があるようにしたことから、非表示操作許容状態が発生するときの緊張感を好適に提供することができるようになる。

40

【 6 7 1 4 】

しかも、上述した演出例の「非表示操作許容状態」では、刀装飾体 5 0 0 1 を摸した摸画像表示が表示されていないなかで刀装飾体 5 0 0 1 に対する操作受付が許容可能な状態にある「非表示操作区間」と、刀装飾体 5 0 0 1 を摸した摸画像表示が表示されているなかで刀装飾体 5 0 0 1 に対する操作受付が許容可能な状態にある「表示操作区間」との両方が含まれている場合と、「表示操作区間」が含まれておらず「非表示操作区間」が含まれている場合とがあるようにした。そして、「非表示操作許容状態」に「表示操作区間」

50

が含まれておらず「非表示操作区間」が含まれている場合（第14F受付期間（図315～図318を参照））は、当該「非表示操作許容状態」の発生に際して前兆演出表示が表示されないようにしている。これに対し、「非表示操作許容状態」に「非表示操作区間」と「表示操作区間」とが含まれている場合（第1変形例にかかる第15F受付期間（図322～図326を参照）または第2変形例にかかる第15F受付期間（図327～図331を参照）や、第16F受付期間（図332～図336を参照）、第17F受付期間（図337～図341を参照）またはそれらの変形例（図346～図351）など）は、当該「非表示操作許容状態」の発生に際して前兆演出表示が表示される場合（第16F受付期間、第17F受付期間またはそれらの変形例）と前兆演出表示が表示されない場合（第1変形例にかかる第15F受付期間または第2変形例にかかる第15F受付期間）とがあるようにした。すなわちこの場合、上記「非表示操作許容状態」については、より正確には、「非表示区間包含許容状態」として呼称すべきものと言える。このような構成によれば、「表示操作区間」が含まれていない「第14F受付期間（非表示区間包含許容状態）」が発生する場合は、前兆演出表示が実行されないことから、遊技者に対して操作受付が許容されている状態にあることの秘匿性を好適に維持することができるようになる。これに対し、「表示操作区間」が含まれている「第1変形例にかかる第15F受付期間または第2変形例にかかる第15F受付期間や、第16F受付期間、第17F受付期間またはそれらの変形例（非表示区間包含許容状態）」が発生する場合は、前兆演出表示が実行される場合と前兆演出表示が実行されない場合との両方があることから、遊技者に対して操作受付が許容されている状態にあることの秘匿性にかかる演出レベルが多彩とされるようになり、これによって初心者であっても秘匿性の高い「非表示操作許容状態（非表示区間包含許容状態）」に気づき易くなるための訓練であるかのような演出を自然なかたちで提供することが期待されるようになる。

10

20

【6715】

またさらに、上述した演出例にあって、非表示操作区間と表示操作区間との両方が含まれており且つ前兆演出表示が表示される非表示操作許容期間（第16F受付期間（図332～図336を参照）、第17F受付期間（図337～図341を参照）またはそれらの変形例（図346～図351））と、非表示操作区間と表示操作区間との両方が含まれており且つ前兆演出表示が表示されない非表示操作許容期間（第1変形例にかかる第15F受付期間（図322～図326を参照）または第2変形例にかかる第15F受付期間（図327～図331を参照））とは、互いに発生条件及び受付後表示UAがそれぞれ異なる種別の操作許容期間（受付期間）であり、さらに、表示操作区間が含まれておらず非表示操作区間が含まれている非表示操作許容期間（第14F受付期間（図315～図318を参照））は、上記いずれの種別とも異なる種別の操作許容期間（受付期間）として用意されるものとなっている。したがって、「非表示操作区間」が現れた場合であっても、前兆演出表示の有無や、「表示操作区間」が存在するか否かの演出要素を通じて、操作許容期間（受付期間）としての種別を示唆することができるようになる。

30

【6716】

またさらに、上述した演出例にあって、「非表示操作区間」と「表示操作区間」とが含まれている「非表示操作許容期間」のうち、当該非表示操作許容期間の発生に際して前兆演出表示が実行される場合（16F受付期間（図332～図336を参照）、第17F受付期間（図337～図341を参照）またはそれらの変形例（図346～図351）など）、当該非表示操作区間としての時間は、前兆演出表示が実行されない場合（第1変形例にかかる第15F受付期間（図322～図326を参照）または第2変形例にかかる第15F受付期間（図327～図331を参照））よりも短いようにすることが望ましい。このような構成によれば、前兆演出表示が実行されないことによって「操作受付が許容される状態」になったことの認識に遅れてしまったときの遊技興趣の低下を抑制することができるようになる。

40

【6717】

またさらに、上述した演出例では、「非表示操作区間」が含まれず「表示操作区間」が

50

含まれる「表示操作許容期間（例えば、第12F受付期間（図311，図312を参照）またはその変形例（図342，図343を参照）や、第13F受付期間（図313，図314を参照）またはその変形例（図344，図345を参照）」を発生可能であり、該表示操作許容期間の発生に際しては、前兆演出表示が表示されうようにした（図285や図290などを参照）。すなわちこの場合、前兆演出表示が表示されたときには、「非表示操作区間」が含まれない可能性があるようになることから、遊技興趣の向上を図ることができるようになる。

【6718】

ただし、「非表示操作区間」が含まれず「表示操作区間」が含まれる「表示操作許容期間」が発生する場合には、その発生に際して、前兆演出表示が必ず表示されるようにしなくてもよく、前兆演出表示が表示される場合と前兆演出表示が表示されない場合との両方があるようにしてもよい。

10

【6719】

また、例えば、この実施の形態にかかるパチンコ機1（[構成34-F]）では、刀装飾体5001を摸した摸画像表示を実行可能であり、該摸画像表示が表示されていないなかで刀装飾体5001に対する操作受付が許容可能な「非表示操作区間」が含まれる「非表示操作許容状態」を発生可能であり、該「非表示操作許容状態」で刀装飾体5001に対する操作受付がなされると受付後表示UAを表示可能であり、刀装飾体5001に対する操作受付が許容可能な状態になることを事前示唆する前兆演出表示を表示可能なものとなっている。そして、「非表示操作許容状態」として、「第1非表示操作許容状態（第1変形例にかかる第15F受付期間（図322～図326を参照）または第2変形例にかかる第15F受付期間（図327～図331を参照）」及び「第2非表示操作許容状態（第16F受付期間（図332～図336を参照）、第17F受付期間（図337～図341を参照）またはそれらの変形例（図346～図351）」を少なくとも用意した上で、「第1非表示操作許容状態（第1変形例にかかる第15F受付期間または第2変形例にかかる第15F受付期間）」では、当該「第1非表示操作許容状態」の発生に際して前兆演出表示が表示されないようにしたことから、「非表示操作許容状態」が発生するときの緊張感を好適に提供することができるようになる。

20

【6720】

しかも、上述した演出例の「第2非表示操作許容状態（第16F受付期間（図332～図336を参照）、第17F受付期間（図337～図341を参照）またはそれらの変形例（図346～図351）」では、当該「第2非表示操作許容状態（第16F受付期間、第17F受付期間またはそれらの変形例）」の発生に際して前兆演出表示が表示されるようにした上で、「第1非表示操作許容状態（第1変形例にかかる第15F受付期間（図322～図326を参照）」及び「第2非表示操作許容状態（第16F受付期間、第17F受付期間またはそれらの変形例）」はいずれも、刀装飾体5001を摸した摸画像表示が表示されているなかで刀装飾体5001に対する操作受付が許容可能な状態にある「表示操作区間」を含むものであり、「第1非表示操作許容状態（第1変形例にかかる第15F受付期間）」では、「非表示操作区間（タイミングt02～t0Y）」が第1時間にわたって継続すると、当該「第1非表示操作許容状態（第1変形例にかかる第15F受付期間）」が継続しているなかで該「非表示操作区間（タイミングt02～t0Y）」が終了されて「表示操作区間（タイミングt0Y～t03）」へと移行されるようにし、「第2非表示操作許容状態」では、「非表示操作区間」が上記第1時間よりも短い第2時間にわたって継続すると、当該「第2非表示操作許容状態（第16F受付期間、第17F受付期間またはそれらの変形例）」が継続しているなかで該「非表示操作区間」が終了されて「表示操作区間」へと移行されるようにした。すなわちこの場合、上記「非表示操作許容状態」については、より正確には、「非表示区間包含許容状態」として呼称すべきものと言える。このような構成によれば、「第1非表示区間包含許容状態（第1変形例にかかる第15F受付期間）」と「第2非表示区間包含許容状態（第16F受付期間、第17F受付期間またはそれらの変形例）」とで、「非表示操作区間」が終了されて「表示操作区間」

30

40

50

へと移行されるまでに要する時間が異なるようになることから、「非表示操作許容状態（非表示区間包含許容状態）」にあるときの緊張感を好適に維持することが期待されるようになる。その一方で、これらの非表示操作許容状態（非表示区間包含許容状態）を、前兆演出表示の実行にかかる有無で示唆することができることから、遊技興趣の低下を好適に抑制することが期待されるようになる。

【6721】

またさらに、上述した演出例では、第1変形例にかかる第15F受付期間（図322～図326を参照）では、刀装飾体5001を摸した摸画像表示は、非表示操作区間（タイミングt_{o2}～t_{oX}）が第1時間にわたって継続した後に一の態様（予め定められた態様）でのみ表示可能とされる。これに対し、第16F受付期間（図332～図336を参照）や第17F受付期間（図337～図341を参照）またはそれらの変形例（図346～図351）では、刀装飾体5001を摸した摸画像表示は、非表示操作区間（タイミングt_{p2}～t_{pX}、タイミングt_{q2}～t_{qX}）が上記第1時間よりも短い第2時間にわたって継続した後に複数態様（例えば、期待度の異なる複数配色）のいずれかで表示可能とされるようになってきていることから、第2時間が経過するときの緊張感を好適に維持することができるようになる。

10

【6722】

なお、上述した「複数態様（複数配色）」のうち特定配色が「最も期待度の低い態様」であるとするとき、「第1変形例にかかる第15F受付期間（図322～図326を参照）」で用いられる一の態様（予め定められた態様）として、該特定配色が用いられるようにすることが望ましい。すなわちこの場合、特定配色をもって摸画像表示が表示されたときの遊技興趣の低下を抑制することが期待されるようになる。

20

【6723】

また、上述した演出例にあって、第1変形例にかかる第15F受付期間（第1非表示操作許容期間）では、刀装飾体5001を含む複数の操作部に対して操作受付が許容可能とされ、且つ該複数の操作部のうち少なくとも1つの操作部（操作ボタン410）に対しては複数回の操作受付が許容可能とされており、該複数回の操作受付が許容可能とされている操作部（操作ボタン410）を操作した状態に維持し続けたとしても操作受付が複数回なされることはないようになっている。これに対し、第17F受付期間またはその変形例（第2非表示操作許容期間）では、刀装飾体5001を含む複数の操作部に対して操作受付が許容可能とされ、且つ該複数の操作部のうち少なくとも1つの操作部（ここでは、刀装飾体5001、操作ボタン410）に対しては複数回の操作受付が許容可能とされており、該複数回の操作受付が許容可能とされている操作部を操作した状態に維持し続けると、操作受付が複数回なされうる（刀装飾体5001を操作した状態に維持した場合）ようにした。このような構成によれば、前兆演出表示が実行されたか否かによってオート連打機能が有効化される可能性を示唆することができるようになり、遊技興趣の向上を図ることが期待されるようになる。

30

【6724】

またさらに、上述した演出例の第17F受付期間またはその変形例（第2非表示操作許容期間）では、複数回の操作受付が許容可能とされる操作部が複数あり（ここでは、刀装飾体5001、操作ボタン410）、該操作部を操作した状態に維持し続けると、該操作の対象にされた操作部の種別（刀装飾体5001、操作ボタン410）に応じて、操作受付が複数回なされる場合（刀装飾体5001）と操作受付が複数回なされない場合（操作ボタン410）とがあるようにしたことから、緊張感を好適に維持することが期待されるようになる。

40

【6725】

またさらに、上述した演出例の「第17F受付期間（図337～図341を参照）またはその変形例（図349～図351）」では、当該第17F受付期間またはその変形例が発生する時点では終了している前回の変動パターンの種別に応じて「第17F受付期間またはその変形例が発生するよりも前に特定種別の演出音（例えば、BGM演出音）が抑制

50

態様または非可聴状態にされたり、抑制態様または非可聴状態にされなかつたり」することはないが、「第1変形例にかかる第15F受付期間(図322~図326を参照)」では、当該第1変形例にかかる第15F受付期間が発生する時点では終了している前回の変動パターンの種別に応じて「第1変形例にかかる第15F受付期間が発生するよりも前に特定種別の演出音(例えば、BGM演出音)が抑制態様または非可聴状態にされたり、抑制態様または非可聴状態にされなかつたりする」ようにしてもよい。なおこの場合、前回の変動パターンの種別に応じて演出音の態様が変化したとしても、変化しなかったときと受付後表示は同じであるようにすることが望ましい。

【6726】

また、例えば、この実施の形態にかかるパチンコ機1([構成35-F])では、刀装飾体5001を摸した摸画像表示を実行可能であり、該摸画像表示が表示されていないなかで刀装飾体5001に対する操作受付が許容可能な非表示操作区間が含まれる「非表示操作許容状態」が発生可能であり、該「非表示操作許容状態」で刀装飾体5001に対する操作受付がなされると受付後表示UAを表示可能であり、刀装飾体5001に対する操作受付が許容可能な状態になること、または刀装飾体5001に対する操作受付が許容可能な状態になったことを示唆する受付許容音を出力可能なものとなっている。この点、「非表示操作許容状態」では、当該「非表示操作許容状態」の発生に際して受付許容音が出力されない場合があるようにしたことから、「非表示操作許容状態」が発生するときの緊張感を好適に提供することができるようになる。

【6727】

しかも、上述した演出例の「非表示操作許容状態」では、刀装飾体5001を摸した摸画像表示が表示されていないなかで刀装飾体5001に対する操作受付が許容可能な状態にある「非表示操作区間」と、刀装飾体5001を摸した摸画像表示が表示されているなかで刀装飾体5001に対する操作受付が許容可能な状態にある「表示操作区間」との両方が含まれている場合(第1変形例にかかる第15F受付期間(図322~図326を参照)や、第16F受付期間(図332~図336を参照)、第17F受付期間(図337~図341を参照)またはそれらの変形例(図346~図351)など)と、「表示操作区間」が含まれておらず「非表示操作区間」が含まれている場合(第14F受付期間(図315~図318を参照)など)とがある。そして、「非表示操作許容状態」に「表示操作区間」が含まれておらず「非表示操作区間」が含まれている場合(第14F受付期間)は、当該「非表示操作許容状態」の発生に際して受付許容音が出力されず、「非表示操作許容状態」に「非表示操作区間」と「表示操作区間」とが含まれている場合は、当該「非表示操作許容状態」の発生に際して受付許容音が出力される場合(第16F受付期間、第17F受付期間またはそれらの変形例)と受付許容音出力されない場合(第1変形例にかかる第15F受付期間)とがあるようにした。すなわちこの場合、上記「非表示操作許容状態」については、より正確には、「非表示区間包含許容状態」として呼称すべきものと言える。このような構成によれば、「表示操作区間」が含まれていない「第14F受付期間(非表示区間包含許容状態)」が発生する場合は、受付許容音出力されないことから、遊技者に対して操作受付が許容されている状態にあることの秘匿性を好適に維持することができるようになる。これに対し、「表示操作区間」が含まれている「第1変形例にかかる第15F受付期間、第16F受付期間、第17F受付期間またはそれらの変形例(非表示区間包含許容状態)」が発生する場合は、受付許容音出力される場合と受付許容音出力されない場合との両方があることから、遊技者に対して操作受付が許容されている状態にあることの秘匿性にかかる演出レベルが多彩とされるようになり、これによって初心者であっても秘匿性の高い「非表示操作許容状態(非表示区間包含許容状態)」に気付き易くなるための訓練であるかのような演出を自然なかたちで提供することが期待されるようになる。

【6728】

またさらに、上述した演出例では、「非表示操作区間」と「表示操作区間」との両方が含まれており且つ受付許容音出力される非表示操作許容期間(第16F受付期間(図3

10

20

30

40

50

32～図336を参照)、第17F受付期間(図337～図341を参照)またはそれらの変形例(図346～図351))と、「非表示操作区間」と「表示操作区間」との両方が含まれており且つ受付許容音が出力されない非表示操作許容期間(第15F受付期間(図322～図326を参照))とは、互いに発生条件及び刀装飾体5001に対する操作受付に応じた受付後表示UAがそれぞれ異なる種別の非表示操作許容期間(第1非表示操作許容期間、第2非表示操作許容期間)であり、「表示操作区間」が含まれておらず「非表示操作区間」が含まれている非表示操作許容期間(第14F受付期間(図315～図318を参照))は、さらに、上記いずれの種別とも異なる種別の第3非表示操作許容期間として用意されるようになっている。したがって、「非表示操作区間」が現れた場合であっても、受付許容音の有無や、「表示操作区間」が存在するか否かの演出要素を通じて、

10

【6729】

またさらに、上述した演出例では、「非表示操作区間」と「表示操作区間」とが含まれている非表示操作許容期間のうち、当該非表示操作許容期間の発生に際して受付許容音出力される操作許容期間(第16F受付期間(図332～図336を参照)、第17F受付期間(図337～図341を参照)またはそれらの変形例(図346～図351))が発生する場合は、「非表示操作区間」としての時間が、受付許容音出力されない第1変形例にかかる第15F受付期間(図322～図326を参照)のそれ(タイミングt02～t0Xの時間)と比較して短いようにされるようにした。すなわちこの場合、受付許容音出力される場合は、操作に関する秘匿性が比較的早期に解除されるようになることから、初心者であっても秘匿性の高い「非表示操作許容状態(非表示区間包含許容状態)」に気付き易くなるための訓練であるかのような演出を自然なかたちで提供することが期待されるようになる。

20

【6730】

また、例えば、この実施の形態にかかるパチンコ機1([構成36-F])では、刀装飾体5001(所定操作部)を摸した摸画像表示を実行可能であり、該摸画像表示が表示されていないなかで上記刀装飾体5001に対する操作受付が許容可能な「非表示操作区間」が含まれる「非表示操作許容状態」を発生可能であり、該「非表示操作許容状態」で上記刀装飾体5001に対する操作受付がなされると受付後表示UAを表示可能である。また、上記刀装飾体5001に対する操作受付が許容可能な状態になること、または上記刀装飾体5001に対する操作受付が許容可能な状態になったことを示唆する受付許容音を出力可能なものとなっている。そして、「非表示操作許容状態」として、「第1変形例にかかる第15F受付期間(第1非表示操作許容状態)」及び「第17F受付期間またはその変形例(第2非表示操作許容状態)」を少なくとも用意した上で、「第1変形例にかかる第15F受付期間(図322～図326を参照)」では、当該「第1変形例にかかる第15F受付期間」に対応する受付許容音出力されないようにしたことから、「非表示操作許容状態」が発生するときの緊張感を好適に提供することができるようになる。

30

【6731】

しかも、「第17F受付期間(図337～図341を参照)またはその変形例(図349～図351)を参照」では、当該「第17F受付期間またはその変形例」に対応する受付許容音出力されうようにした上で、「第1変形例にかかる第15F受付期間(図322～図326を参照)」及び「第17F受付期間またはその変形例」はいずれも、刀装飾体5001を摸した摸画像表示が表示されているなかで上記刀装飾体5001に対する操作受付が許容可能な状態にある「表示操作区間」を含むものであり、「第1変形例にかかる第15F受付期間」では、「非表示操作区間(タイミングt02～t0X)」が第1時間にわたって継続すると、当該「第1変形例にかかる第15F受付期間」が継続しているなかで該「非表示操作区間(タイミングt02～t0X)」が終了されて「表示操作区間(タイミングt0X～t03)」へと移行され、「第17F受付期間またはその変形例」では、「非表示操作区間(タイミングtq2～tqX)」が上記第1時間よりも短い第2時間にわたって継続すると、当該「第17F受付期間またはその変形例」が継続してい

40

50

るなかで該「非表示操作区間（タイミング $t p 2 \sim t p X$ ）」が終了されて「表示操作区間（タイミング $t q X \sim t q 3$ ）」へと移行されるようにした。すなわちこの場合、上記「非表示操作許容状態」については、より正確には、「非表示区間包含許容状態」として呼称すべきものと言える。このような構成によれば、「第1変形例にかかる第15F受付期間（第1非表示区間包含許容状態）」と「第17F受付期間またはその変形例（第2非表示区間包含許容状態）」とで、「非表示操作区間」が終了されて「表示操作区間」へと移行されるまでに要する時間が異なるようになることから、「非表示操作許容状態」にあるときの緊張感を好適に維持することが期待されるようになる。その一方で、これらの非表示操作許容状態を、受付許容音の出力にかかる有無で示唆することができることから、遊技興趣の低下を好適に抑制することが期待されるようになる。

10

【6732】

またさらに、上述した演出例の「第1変形例にかかる第15F受付期間（図322～図326を参照）」では、刀装飾体5001を含む複数の操作部に対して操作受付が許容可能とされ、且つ該複数の操作部のうち少なくとも1つの操作部（操作ボタン410）に対しては複数回の操作受付が許容可能とされており、該複数回の操作受付が許容可能とされている操作部（操作ボタン410）を操作した状態に維持し続けたとしても操作受付が複数回なされることはないが（オート連打機能は有効化されないが）、「第17F受付期間（図337～図341を参照）またはその変形例（図349～図351）を参照」では、刀装飾体5001を含む複数の操作部に対して操作受付が許容可能とされ、且つ該複数の操作部のうち少なくとも1つの操作部（ここでは、刀装飾体5001，操作ボタン410）に対しては複数回の操作受付が許容可能とされており、該複数回の操作受付が許容可能とされている操作部を操作した状態に維持し続けると、前記操作受付が複数回なされうるようにした（刀装飾体5001を操作した状態に維持し続けた場合）。このような構成によれば、受付許容音が可聴出力されたか否かによってオート連打機能が有効化される可能性を示唆することができるようになり、遊技興趣の向上を図ることが期待されるようになる。

20

【6733】

またさらに、上述した演出例の第17F受付期間またはその変形例（第2非表示操作許容期間）では、複数回の操作受付が許容可能とされる操作部が複数あり（ここでは、刀装飾体5001、操作ボタン410）、該操作部を操作した状態に維持し続けると、該操作の対象にされた操作部の種別（刀装飾体5001，操作ボタン410）に応じて、操作受付が複数回なされる場合（刀装飾体5001）と操作受付が複数回なされない場合（操作ボタン410）とがあるようにしたことから、緊張感を好適に維持することが期待されるようになる。

30

【6734】

またさらに、上述した演出例では、非表示操作許容期間として、第14F受付期間（第3非表示操作許容期間）がさらに用意されており、該第14F受付期間（図315～図318を参照）では、刀装飾体5001を摸した摸画像表示が表示されているなかで刀装飾体5001に対する操作受付が許容可能な状態にある表示操作区間が含まれておらず、受付許容音が出力されないようになっている。ただし、第14F受付期間（第3非表示操作許容期間）においても、複数回の操作受付が許容可能とされる操作部が複数あり（ここでは、刀装飾体5001、操作ボタン410）、該操作部を操作した状態に維持し続けると、該操作の対象にされた操作部の種別（刀装飾体5001，操作ボタン410）に応じて、操作受付が複数回なされる場合（刀装飾体5001）と操作受付が複数回なされない場合（操作ボタン410）とがあるようにしたことから、受付許容音が可聴出力されなかったときでもオート連打機能が有効化される可能性があることを示唆することができるようになり、遊技興趣の低下を抑制することが期待されるようになる。

40

【6735】

また、例えば、この実施の形態にかかるパチンコ機1（[構成37-F]）では、刀装飾体5001を摸した摸画像表示を実行可能であり、該摸画像表示が表示されているなか

50

で刀装飾体5001に対する操作受付が許容可能な「表示操作区間」が含まれる「表示操作許容状態」を発生可能であり、該「表示操作許容状態」で上記刀装飾体5001に対する操作受付がなされると受付後表示UAを表示可能なものとなっている。そして、上記「表示操作許容状態」として、「第1変形例にかかる第15F受付期間（第1表示操作許容状態）」及び「第16F受付期間、第17F受付期間、またはそれらの変形例（第2表示操作許容状態）」を少なくとも用意した上で、「第16F受付期間（図332～図336を参照）、第17F受付期間（図337～図341を参照）またはそれらの変形例（図346～図351）」では、刀装飾体5001を摸した摸画像表示が複数の表示態様のいずれかで表示可能とされるようにしたことから、「表示操作許容状態」が発生するときの緊張感を好適に提供することができるようになる。

10

【6736】

また後述するが、当該「構成37-F」を採用する場合、「第1変形例にかかる第15F受付期間（図322～図326を参照）」では、刀装飾体5001を摸した摸画像表示が一の表示態様でのみ表示可能とされるようにした上で、「第1変形例にかかる第15F受付期間」及び「第16F受付期間（図332～図336を参照）、第17F受付期間（図337～図341を参照）またはそれらの変形例（図346～図351）」はいずれも、刀装飾体5001を摸した摸画像表示が表示されていないなかで刀装飾体5001に対する操作受付が許容可能な状態にある「非表示操作区間」を含むものであり、「第1変形例にかかる第15F受付期間」では、「非表示操作区間（タイミングt02～t0X）」が第1時間にわたって継続すると、当該「第1変形例にかかる第15F受付期間」が継続しているなかで該「非表示操作区間（タイミングt02～t0X）」が終了されて「表示操作区間（タイミングt0X～t03）」へと移行され、「第16F受付期間、第17F受付期間、またはそれらの変形例」では、「非表示操作区間（タイミングtp2～tpXまたはタイミングtq2～tqX）」が上記第1時間よりも短い第2時間にわたって継続すると、当該「第16F受付期間、第17F受付期間、またはそれらの変形例」が継続しているなかで該「非表示操作区間（タイミングtp2～tpXまたはタイミングtq2～tqX）」が終了されて「表示操作区間（タイミングtpX～tp3またはタイミングtqX～tq3）」へと移行されるようにした。すなわちこの場合、上記「表示操作許容状態」については、より正確には、「表示区間包含許容状態」として呼称すべきものと言える。このような構成によれば、「第1変形例にかかる第15F受付期間（第1表示区間包含許容状態）」と「第16F受付期間、第17F受付期間、またはそれらの変形例（第2表示区間包含許容状態）」とで、「非表示操作区間」が終了されて「表示操作区間」へと移行されるまでに要する時間が異なるようになることから、「表示操作許容状態」にあるときの緊張感を好適に維持することが期待されるようになる。その一方で、これらの表示操作許容状態を、刀装飾体5001を摸した摸画像表示にかかる表示態様を通じて示唆することができることから、遊技興趣の低下を好適に抑制することが期待されるようになる。

20

30

【6737】

なお、上述した演出例にあって、「非表示操作区間」が相対的に長いとして設定される「第1変形例にかかる第15F受付期間（図322～図326を参照）」では、その「表示操作区間」についても、「第16F受付期間、第17F受付期間、またはそれらの変形例」の場合のそれと比較して長い時間として設定するようにしてもよい。

40

【6738】

また、例えば、この実施の形態にかかるパチンコ機1（[構成38-F]）では、刀装飾体5001（所定操作部）を摸した摸画像表示を実行可能であり、該摸画像表示が表示されていないなかで上記刀装飾体5001に対する操作受付が許容可能な「非表示操作区間」が含まれる「非表示区間包含許容状態」を発生可能であり、該「非表示区間包含許容状態」で上記刀装飾体5001に対する操作受付がなされると受付後表示UAを表示可能なものとなっている。そして、「非表示区間包含許容状態」として、「第1変形例にかかる第15F受付期間（第1非表示区間包含許容状態）」及び「第16F受付期間、第17F受付期間、またはそれらの変形例（第2非表示区間包含許容状態）」を少なくとも用意

50

した上で、「第1変形例にかかる第15F受付期間(第1表示操作許容状態)」及び「第16F受付期間(図332~図336を参照)、第17F受付期間(図337~図341を参照)またはそれらの変形例(図346~図351)」にはいずれも、刀装飾体5001を摸した摸画像表示が表示されているなかで上記刀装飾体5001に対する操作受付が許容可能な状態にある「表示操作区間」と、上記「非表示操作区間」との両方が含まれるようにしたことから、「非表示区間包含許容状態」が発生するときの緊張感を好適に提供することができるようになる。

【6739】

しかも、上述した演出例では、刀装飾体5001とは異なる操作ボタン410(特定操作部)をさらに用意した上で、「第1変形例にかかる第15F受付期間(図322~図326を参照)」及び「第16F受付期間(図332~図336を参照)、第17F受付期間(図337~図341を参照)またはそれらの変形例(図346~図351)」では、刀装飾体5001に対する操作受付と操作ボタン410に対する操作受付とがいずれも許容されているようにした。このような構成によれば、「第1変形例にかかる第15F受付期間」や、「第16F受付期間、第17F受付期間、またはそれらの変形例」にあるときの緊張感をより好適に維持することが期待されるようになる。

【6740】

またさらに、上述した演出例にあって、「第1変形例にかかる第15F受付期間(図322~図326を参照)」では、「非表示操作区間(タイミングt02~t0X)」が第1時間にわたって継続すると、当該「第1変形例にかかる第15F受付期間」が継続しているなかで該「非表示操作区間(タイミングt02~t0X)」が終了されて「表示操作区間(タイミングt0X~t03)」へと移行可能であり、且つ「非表示操作区間(タイミングt02~t0X)」において操作ボタン410に対する操作受付がなされた場合にはこれを契機として受付後出力音Bが出力されるようになってきている(図322(k)や図323(k)などを参照)。これに対し、「第16F受付期間(図332~図336を参照)、第17F受付期間(図337~図341を参照)またはそれらの変形例(図346~図351)」では、「非表示操作区間(タイミングtp2~tpXまたはタイミングtq2~tqX)」が上記第1時間よりも短い第2時間にわたって継続すると、当該「第16F受付期間、第17F受付期間、またはそれらの変形例」が継続しているなかで該「非表示操作区間(タイミングtp2~tpXまたはタイミングtq2~tqX)」が終了されて「表示操作区間(タイミングtpX~tp3またはタイミングtqX~tq3)」へと移行可能であり、且つ「非表示操作区間(タイミングtp2~tpXまたはタイミングtq2~tqX)」において操作ボタン410に対する操作受付がなされた場合にはこれを契機として受付後出力音が出力されることがないようにした。このような構成によれば、「第1変形例にかかる第15F受付期間」と「第16F受付期間、第17F受付期間、またはそれらの変形例」とで、「非表示操作区間」が終了されて「表示操作区間」へと移行されるまでに要する時間が異なるようになることから、「非表示区間包含許容状態」にあるときの緊張感を好適に維持することが期待されるようになる。その一方で、これらの非表示区間包含許容状態を、「非表示操作区間」における操作ボタン410に対する操作受付がなされたときの受付後出力音の出力にかかる有無で示唆することができることから、遊技興趣の低下を好適に抑制することが期待されるようになる。

【6741】

またさらに、上述した演出例にあって、「第1変形例にかかる第15F受付期間(図322~図326を参照)」では、表示操作区間(タイミングt02~t0X)において操作ボタン410に対する操作受付がなされた場合にもこれを契機として受付後出力音Bが出力されるようになっており(図323(k)などを参照)、「第16F受付期間(図332~図336を参照)、第17F受付期間(図337~図341を参照)またはそれらの変形例(図346~図351)」では、表示操作区間(タイミングtpX~tp3またはタイミングtqX~tq3)において操作ボタン410に対する操作受付がなされた場合にもこれを契機として受付後出力音が出力されることがないようにした。すなわちこ

10

20

30

40

50

の場合、これらの非表示区間包含許容状態を、「表示操作区間」における操作ボタン410に対する操作受付がなされたときの受付後出力音の出力にかかる有無で示唆することができることから、遊技興趣の低下を好適に抑制することが期待されるようになる。

【6742】

なお上述の通り、第15F受付期間(図319~図321を参照)や、その変形例(図322~図331)では、操作ボタン410に対する操作受付がなされた場合にはこれを契機として第15F受付後出力音Bが出力される場合と該第15F受付後出力音Bが出力されない場合とがあるようにしたが、これは何らかの異常状態が発生したことによって出力されないのではなく、何らの異常状態も発生していないなかで生じる現象であることは言うまでもない。

【6743】

また、例えば、この実施の形態にかかるパチンコ機1([構成39-F])では、刀装飾体5001(所定操作部)を摸した摸画像表示を実行可能であり、該摸画像表示が表示されていないなかで刀装飾体5001に対する操作受付が許容可能な「非表示操作区間」が含まれる「非表示操作許容状態」を発生可能であり、該「非表示操作許容状態」で刀装飾体5001に対する操作受付がなされると受付後表示UAを表示可能なものとなっている。そして、「非表示操作許容状態」として、「第1変形例にかかる第15F受付期間(第1非表示操作許容状態)」及び「第16F受付期間またはその変形例(第2非表示操作許容状態)」を少なくとも用意した上で、第1変形例にかかる第15F受付期間(図322~図326を参照)では、刀装飾体5001に対する操作受付がなされない場合に該刀装飾体5001に対する操作受付がなされたときと同じ受付後表示を表示することはないようにしたことから、非表示操作許容状態が発生するときの緊張感を好適に提供することができるようになる(図324(h),(i)を参照)。

【6744】

しかも、上述した演出例の「第16F受付期間(図332~図336を参照)またはその変形例(図346~図348を参照)」では、刀装飾体5001に対する操作受付がなされない場合であっても該刀装飾体5001に対する操作受付がなされたときと同じ第16F受付後表示UAを表示可能であるようにした上で(図334(h)を参照)、「第1変形例にかかる第15F受付期間(図322~図326を参照)」及び「第16F受付期間またはその変形例」はいずれも、刀装飾体5000を摸した摸画像表示が表示されているなかで上記刀装飾体5000に対する操作受付が許容可能な状態にある「表示操作区間」を含むものであり、「第1変形例にかかる第15F受付期間」では、「非表示操作区間(タイミングto2~tpX)」が第1時間にわたって継続すると、当該「第1変形例にかかる第15F受付期間」が継続しているなかで該「非表示操作区間(タイミングto2~tpX)」が終了されて「表示操作区間(タイミングtoX~tp3)」へと移行され、「第16F受付期間またはその変形例」では、「非表示操作区間(タイミングtp2~tpX)」が上記第1時間よりも短い第2時間にわたって継続すると、当該「第16F受付期間またはその変形例」が継続しているなかで該「非表示操作区間(タイミングtp2~tpX)」が終了されて「表示操作区間(タイミングtpX~tp3)」へと移行されるようにした。すなわちこの場合、上記「非表示操作許容状態」については、より正確には、「非表示区間包含許容状態」として呼称すべきものと言える。このような構成によれば、「第1変形例にかかる第15F受付期間(第1非表示区間包含許容状態)」と「第16F受付期間またはその変形例(第2非表示区間包含許容状態)」とで、「非表示操作区間」が終了されて「表示操作区間」へと移行されるまでに要する時間が異なるようになることから、「非表示操作許容状態」にあるときの緊張感を好適に維持することが期待されるようになる。その一方で、「表示操作区間」へと移行されるまでに要する時間を通じて、自動ボタン機能が有効化されるか否かを示唆することができることから、遊技興趣の低下を好適に抑制することが期待されるようになる。

【6745】

なお、上述した演出例にあって、非表示操作区間が上記第1時間で終了される非表示操

10

20

30

40

50

作許容期間の種別としては、「第1変形例にかかる第15F受付期間（図322～図326を参照）」のみ用意されるようにしてもよい。これに対し、非表示操作区間が上記第2時間で終了される非表示操作許容期間の種別としては、上記「第16F受付期間（図332～図336を参照）またはその変形例（図346～図348を参照）」のほか、「第3非表示操作許容状態」をさらに用意するようにしてもよい。この点、「第3非表示操作許容状態」では、「非表示操作区間」が上記第1時間よりも短い上記第2時間にわたって継続すると、当該「第3非表示操作許容状態」が継続しているなかで「非表示操作区間」が終了されて「表示操作区間」へと移行されるようにし、当該「第3非表示操作許容状態」で刀装飾体5001に対する操作受付がなされない場合、該刀装飾体5001に対する操作受付がなされたときと同じ受付後表示を表示することがないようにすれば、「表示操作区間」へと移行されるまでに要する時間が「第2時間」であったとしても、自動ボタン機能が有効化される場合と有効化されない場合との両方が生じるようになることから、緊張感を好適に維持することが期待されるようになる。

10

【6746】

そしてこの場合、「第1変形例にかかる第15F受付期間（第1非表示操作許容状態間）」、「第16F受付期間またはその変形例（第2非表示操作許容状態間）」、及び「第3非表示操作許容状態」で、刀装飾体5001に対する操作受付に応じた受付後変化（受付後表示UA）はそれぞれ異なるようにすることが望ましい。

【6747】

以上、本発明について、いくつかの実施形態を挙げて説明したが、本発明はこれらの実施形態に限定されるものではなく、以下に示すように、本発明の要旨を逸脱しない範囲において、種々の改良及び設計の変更が可能である。

20

【6748】

上述した演出例にかかる受付期間にあって、操作部に対する操作受付がなされない場合に該操作部に対する操作受付がなされたときと同じ受付後表示を表示しない（同じ受付後変化を生じさせない）ようにする手法とは、「当該受付期間に関連する演出自体を発生させない」ことのほか、「操作受付がなされたときと同じ受付後表示は表示しないが（同じ受付後変化は生じさせないが）、操作受付がなされたときとは異なる受付後表示は表示しうる（異なる受付後変化は生じさせうる）」ようにするものであってもよい。

【6749】

上述した演出例にかかる受付期間にあって、操作受付が許容可能とされる操作部を複数用意する場合は、それらの操作部は、互いに異なる操作ユニットとしてそれぞれ設けられるものであってもよいし、1つの操作ユニット内の異なる部位としてそれぞれ設けられるものであってもよい。

30

【6750】

また、上述した演出例において、操作部を摸した表示とは、当該部分が少なくとも画像として表現されている画像表示であればよく、当該操作部とは異なる部位も同じ画像表示内で表現されているものであってもよい。

【6751】

また、上述した演出例では、受付期間の種別によっては、当該受付期間の発生に際して、期待度（大当りなどの特典付与にかかる期待度）が異なる複数態様のいずれかで受付許容音が出力される場合があるが、このような態様で受付許容音が出力される種別の受付期間では、該受付許容音が出力されている間に、特定の操作部に対して操作が行われるとこれを契機として受付許容音が必ず非可聴の状態にされるようにしてもよい（必須の構成ではない）。すなわちこの場合、受付期間が発生してから早い段階で操作を行うと、受付許容音によって提供されている期待度情報を早期に認識できなくなるリスクが生じるようになることから、受付期間が発生するよりも前から連打操作するなどの雑な遊技を行うことを抑制することが期待されうる。

40

【6752】

また、上述した演出例では、受付期間の種別によっては、当該受付期間の発生に際して

50

、常に同じ態様で受付許容音が出力される場合があるが、このような態様で受付許容音が出力される種別の受付期間では、該受付許容音が出力されている間に、特定の操作部に対して操作が行われるとこれを契機として受付許容音が非可聴の状態にされる場合と、該受付許容音が非可聴の状態にされない場合とがあるようにしてもよい（必須の構成ではない）。すなわちこの場合、受付許容音が非可聴の状態にされなかった場合は、誤って早期に操作してしまったときに期待度を示唆する種別の受付許容音ではなかったことを認識することができることから、遊技興趣の低下を抑制することが期待されうる。また、受付許容音が非可聴の状態にされた場合は、そもそも期待度を示唆する種別の受付許容音ではないから早期に操作することによるデメリットはないものの、遊技者側としては、期待度を示唆する種別の受付許容音であった可能性を意識することとなるから、このような種別の受付許容音であっても上述した雑な遊技を行うことを抑制させるようにすることが期待されうる。

10

【6753】

例えば、自動演出機能に関する上述した各演出例において「オートボタン設定中」といった表示が行われるようにしている場合があるが、該表示については必ずしも行わなくてもよい。特に、自動演出モードに設定するパチンコ機1ではなく、常に自動演出機能が有効化されうる状態にあり「演出状態への設定」といった処理自体が搭載されないパチンコ機1として実現される場合には、「オートボタン設定中」といった表示は行われないうようにすることが望ましい。「演出状態への設定」といった処理自体が搭載されないパチンコ機1では、遊技者による操作が許容される操作受付演出の種別に応じて、自動演出機能が奏される有効期間と、自動演出機能が奏されない有効期間とが発生するようにしてもよい。

20

【6754】

また、上述した各演出例において、「操作関連表示（例えば、摸画像表示など）」とは、操作部に対する操作受付が許容される状態（受付許容期間）になるか、または該操作受付が許容されている状態（受付許容期間）にあるときにしか出現し得ないものであるから、少なくとも当該「操作関連表示」が表示されると、受付許容期間が必ず発生するか、該表示された時点で許容状態にあるものであればよい。したがって、「操作関連表示」が表示されているなかでこれが非表示になるよりも前に受付許容期間が終了される場合があるようにしてもよい。

【6755】

また、上述した各演出例において、「摸画像」は、遊技者に対して操作を促す画像であればよく、例えば、下方向を指して上下動する矢印画像など、必ずしも操作対象になっている操作手段を摸した画像として表示されるものでなくてもよい。

30

【6756】

また、上述した各演出例において、検出対象となる「遊技者による操作（動作）」とは、「操作ボタン410」や「刀装飾体5001」などのような、遊技者によって直接操作（押下動作や抜刀動作）されるものに限られず、タッチセンサでの検出対象となる「特定部位に対する遊技者による接触動作」や、非接触センサでの検出対象となる「特定空間内における遊技者による動作」なども含む意味である。要は、遊技者による動作（押下動作や、抜刀動作、タッチ動作、非接触動作など）を受付対象とする1または複数の受付手段（操作部）を備えるものであればよい。

40

【6757】

また、上述した各演出例において自動演出機能を採用する場合、操作有効期間内で操作受付を自動発生（自動受付）させるタイミングについては、操作有効期間内であれば、いずれのタイミングに設定するものであってもよい。遊技者に対して操作機会を好適に付与するようにする上では、操作有効期間が発生してからその半分以上の時間が経過した以降に到来する所定タイミングまで操作が検出されなかったときに操作受付が自動発生（自動受付）し、該自動発生した操作受付に基づいて操作後演出が開始されるようにすることが望ましい。この意味では、操作有効期間内の残り時間が1フレームになるタイミングまで操作が検出されなかったときに操作受付が自動発生（自動受付）し、該自動発生した操作

50

受付に基づいて操作後演出が開始されるようにすることが最も望ましいといえる。また、自動演出機能に関する上述した各演出例において、有効期間が終了した以降もバー表示を非表示とせずこれを維持する場合は、有効期間が終了されるタイミングに合わせて操作対象とされる操作手段の態様を変化させる演出（例えば、振動や、LEDを消灯させるなど）を実行することが望ましい。これにより、バー表示を非表示とせずこれを継続して表示するようにした場合であっても、「有効期間が継続しているのでは？」といった遊技者による誤認識を防ぐことが期待されるようになる。

【6758】

上述した各演出例において、「期間」や「時間」、「状態」と記載されている場合、それらは制御上の最小単位の「期間」や「時間」、「状態」であってもよく、例えば、1フレーム分の期間や時間、状態なども含む意味である。

10

【6759】

また、上述した演出例やその変形例にかかる各受付期間（操作許容状態）で操作受付がなされたことに応じた「受付後変化（受付後表示）」は、必ずしも大当たりが得られる期待度を示唆するものでなくてもよい。例えば、大当たり遊技の実行期間内で確率変動機能が有効化されるか否かについての受付期間として発生してその受付後表示として実行されるようにしてもよいし、遊技に関する期待度示唆とは何ら関係のない単なるミニゲーム内の受付期間として発生してその受付後表示として実行されるようにしてもよい。若しくは、各種のインターバル期間などにおいて予め定められた条件が成立したに基づいて発生してその受付後表示として実行されるようにしてもよい。したがって、上述した演出例やその変形例にかかる受付期間は、必ずしも図柄変動が実行されている期間内で発生するものでなくてもよい。

20

【6760】

なお、上述した各演出例において、「BGM演出音」や「BMG再生の音」などの演出音とは、始動入賞に基づいてその可聴出力が開始されうるものであり、且つ複数の図柄変動に跨ってその可聴状態を維持しうるように出力可能とされる音のことである。

【6761】

また、上述した演出例にあって、「第3背景画像HK3を、第1背景画像HK1と同じ背景画像として用意した場合」とは、第1背景画像HK1と第3背景画像HK3とがデータとして同じデータを利用して表示されることを意味しており、この意味では、もはや「第3背景画像HK3」は存在していないとも言える。すなわち、「第3背景画像HK3」に代えて「第1背景画像HK1」が表示される（または、「第1背景画像HK1」が表示されたままにされる）こととなる。

30

【6762】

操作を受ける操作受け部を摸した摸画像とその周縁を装飾する周縁装飾画像とについては画像データとして個別に用意し、それらの各画像データを組み合わせた一体化摸画像として表示するようにしてもよい。

【6763】

図144に示した例では、一の操作手段に対して操作機会を付与するときに、「通常ボタン摸画像BMGa」が表示される場合（図144（a）、（c））と、これとは異なる形状を持った「特別ボタン摸画像BMGb」が表示される場合（図144（b）、（d））とがあるようにした。ただし、「通常ボタン摸画像BMGa」が表示される場合（図144（a）、（c））には第1操作手段（第1操作受け部）に対して操作機会を付与し、「特別ボタン摸画像BMGb」が表示される場合（図144（b）、（d））には第1操作手段（第1操作受け部）とは異なる第2操作手段（第2操作受け部）に対して操作機会を付与するようにしてもよい。

40

【6764】

上述した各説明例において、操作対象として用意されている部材（操作手段）としては、押圧操作（押圧動作）が求められるもの（ボタンなど）や、抜き差し操作（抜き差し動作）が求められるもの（刀装飾など）のほか、非接触やタッチなどの遊技者動作が求めら

50

れるもの（近接センサなど）として実現するようにしてもよい。

【6765】

周縁装飾画像SSGは、「操作機会の付与される対象である操作受け部」の周縁に実際に設けられる周縁装飾部を摸していないものとしたが、少なくとも一部が周縁装飾部を摸していないものであればよく、周縁装飾部を摸している部分があってもよい。

【6766】

操作関連画像（一体化摸画像IGなど）が「ゲージ画像GGの動きに特徴を持たせた表示態様」で表示される第2の有効期間や、ゲージ画像これ自体が表示されない有効期間については、所定の設定時間が設定される有限のものではなく、時間経過とは関係のない所定条件が成立しない限りは無限に継続されるものあってもよい。

10

【6767】

有効期間内で特定画像TGを表示する場合は、ゲージ画像GGについては必ずしも表示しなくてもよい。

【6768】

図144以降に記載されている「自動受付演出」については、それよりも前で例示している「自動受付演出」にかかる実現手法のいずれを採用するようにしてもよい。自動受付演出されるときに、摸画像やゲージ画像がそれぞれどのように表示されるかについても、上述した実現手法のいずれを採用するようにしてもよい。すなわち、この実施の形態にかかるパチンコ機1では、受付演出が発生した場合、該発生したときの演出状態の種別や、若しくは該受付演出（操作後演出）これ自体の種別や、若しくは該受付演出が発生した条件などに応じて、有効期間内で遊技者による操作がなくても該操作があったときと同じ操作後演出が実行される（「自動演出機能」が有効化される）場合と、有効期間内で遊技者による操作がなければ操作後演出が実行されない（「自動演出機能」が有効化されない）場合とがあるようになっている。自動演出機能が有効化されるタイミングについては、有効期間内の所定タイミングであってもよいし、有効期間が終了するタイミングであってもよいし、有効期間が終了して少し時間が経過したタイミングであってもよい。

20

【6769】

上述した各演出例で例示した受付期間（操作許容状態）（例えば、図194～図199に示される受付期間D、Eや、受付期間F、Gなど）は、必ずしも大当たり判定（演出判定）の結果に応じた演出パターン内で発生するものでなくてもよい。例えば、図柄変動が実行されている期間中ではなく、図柄変動が実行されていない期間（例えば、大当たり遊技が実行されている期間や、各種のインターバル期間など）中に（予め定められた条件が成立したことに基づいて）発生するものであってもよい。この場合、図190に示される「変動開始からx秒後」とは、x秒よりも短いy秒の図柄変動に対して適用されて、y秒の図柄変動が終了した以降に「変動開始からx秒後」のタイミングが到来し、該タイミングにおいて受付期間Dを発生させるようにしてもよい。このような構成によれば、保留が「0」の状態で図柄変動が停止された以降に受付期間Dが発生するようになることから、遊技を中止しようとする遊技者を引き留めることができるようになる。この意味では、「変動開始からx秒後」ではなく、「変動停止からx秒後」として設定されるものであってもよい。

30

40

【6770】

また、上述した各演出例で例示した受付期間（例えば、図194～図199に示される受付期間D、Eや、受付期間F、Gなど）は、当該受付期間の終了条件を「予め定められた時間値が経過したこと」として必ずしも設定しなくてもよく、予め定められた終了条件が成立したとき（例えば、大入賞口に10個の遊技球が受け入れられたとき）に当該受付期間を終了させるものであってもよい。

【6771】

図228（b）に示されるタイミングにおいては、図212（a）に示したように動作対象表示（摸画像表示）や残り時間表示（ゲージ画像、枠画像）は非表示の状態にあり視認できない状態にあるようにしてもよい。

50

【 6 7 7 2 】

また、上述した各演出例にあって、消滅 E F 演出（消滅エフェクト画像など）とは、受付後演出（いずれの会話が出現するかによって期待度が示唆される会話予告、可動体が動作するか否かによって期待度が示唆される可動演出、いずれの態様でカットイン表示が現れるかによって期待度が示唆されるカットイン予告など）の種別が異なる複数の受付期間に対して共通して用いられうる（同じ演出態様で実行されうる）ものであり、これによって動作受付（操作受付）が適正になされた状態（受付期間が終了した状態）にあることを認識可能とするものである。すなわち、受付後演出とは、受付期間の種別に応じて異なるものであるから、その演出内容を見たときにこれが受付期間内で行われているものであるのか、それとも受付期間が終了したことに伴い行われているものであるのかを認識し難い。この点、受付期間の種別にかかわらず、該受付期間が終了すると共通した（同じ）演出態様が現れうる消滅 E F 演出を用意することで、動作受付（操作受付）が適正になされて受付後演出が実行されている状態にあることを好適に示唆することができるようになる。ただし、遊技機（パチンコ機 1）として、複数種別の受付後演出で共通した消滅 E F 演出（消滅エフェクト画像など）が実行される場合があればよく、例えば、特定種別の受付後演出が発生するときにだけ実行されうる専用の消滅 E F 演出を用意するようにしてもよい。

10

【 6 7 7 3 】

また、上述した各演出例やその変形例にかかる各受付期間（例えば、第 1 E 受付期間、第 2 E 受付期間、第 3 E 受付期間、第 4 E 受付期間、第 5 E 受付期間、及び第 6 E 受付期間など）には、装飾図柄の変動期間内で発生するものと、装飾図柄の変動期間内では発生しないものとが含まれていてもよい。

20

【 6 7 7 4 】

また、上述した第 1 周期性表示 S H 1 や第 3 周期性表示 S H 3 は、受付期間内において表示される「操作手段を摸した摸画像表示の周期的変化」として表示されるものであってもよい。すなわちこの場合、第 1 周期性表示 S H 1 や第 3 周期性表示 S H 3 は、摸画像表示（ボタン摸画像 B M G a）と同義となる。

【 6 7 7 5 】

また、上述した各演出例や変形例、なお書きなどにおいて「望ましい」と記載している事項については、同構成を備えた場合におけるさらなる作用効果を記載しているだけであり、同構成については、必ずしも備えなくてもよいものであることは言うまでもない。

30

【 6 7 7 6 】

すなわち、実施形態では、遊技機としてパチンコ機 1 に適用したものを示したが、これに限定するものではなく、パチスロ機や、パチンコ機とパチスロ機とを融合させてなる遊技機に、適用しても良く、この場合でも、同様の作用効果を奏することができる。

【 符号の説明 】

【 6 7 7 7 】

- 1 パチンコ機
- 2 外枠
- 3 扉枠
- 4 本体枠
- 5 遊技盤
- 5 a 遊技領域
- 1 4 0 2 普通図柄表示器
- 1 4 0 3 第一特別図柄表示器
- 1 4 0 4 第一特別保留数表示器
- 1 4 0 5 第二特別図柄表示器
- 1 4 0 6 第二特別保留数表示器
- 1 4 0 7 ラウンド表示器
- 1 5 0 0 周辺制御ユニット
- 1 5 1 0 周辺制御基板

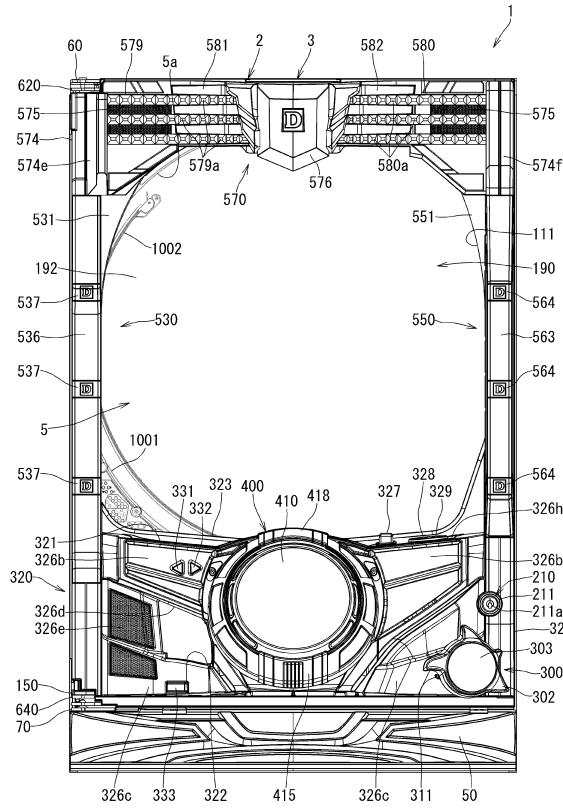
40

50

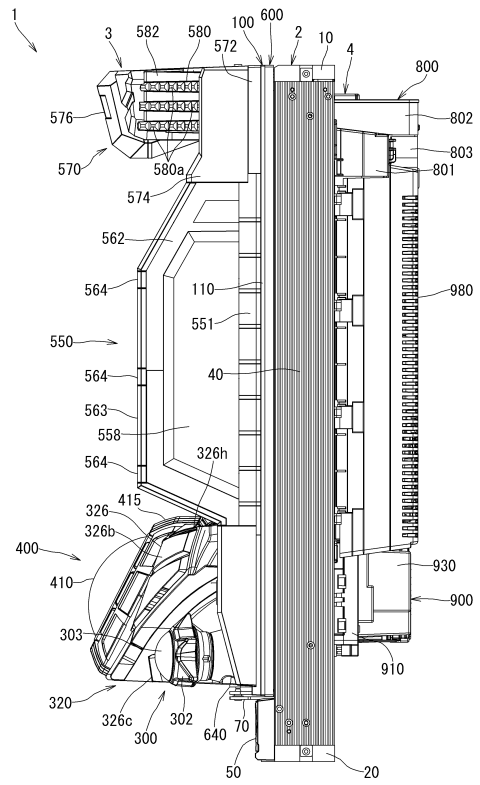
- 2 0 0 1 一般入賞口
- 2 0 0 2 第一始動口
- 2 0 0 3 ゲート部
- 2 0 0 4 第二始動口
- 2 0 0 5 大入賞口

【図面】

【図 1】



【図 2】



10

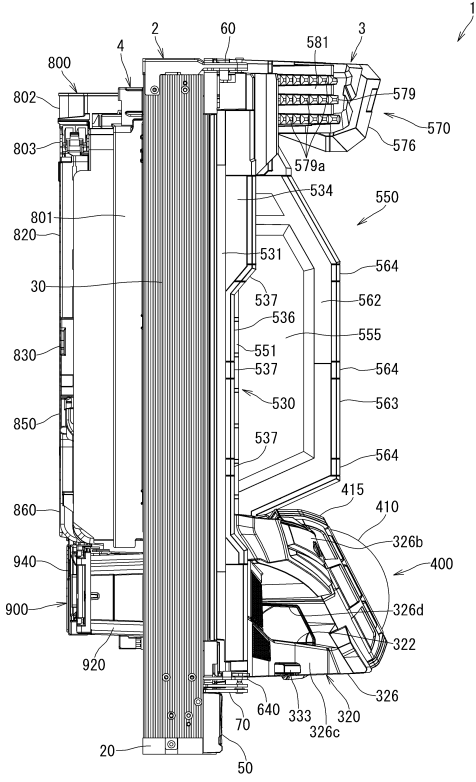
20

30

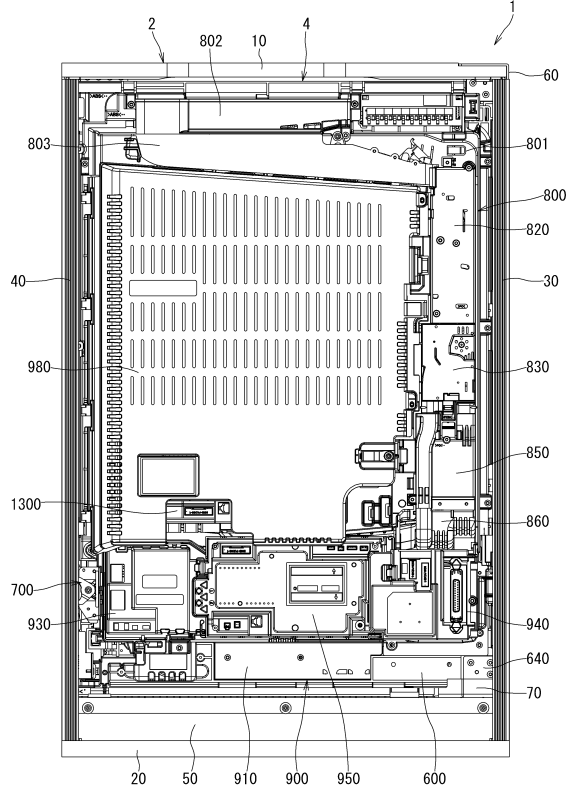
40

50

【 図 3 】



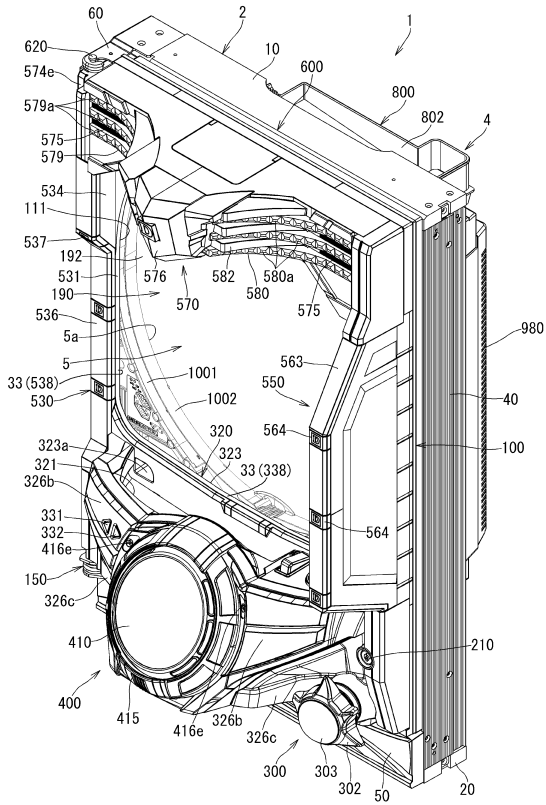
【 図 4 】



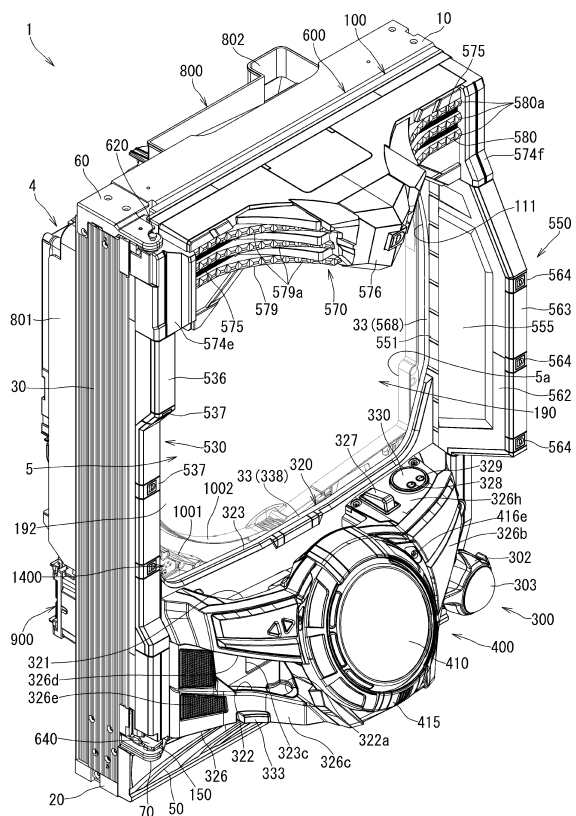
10

20

【 図 5 】



【 図 6 】

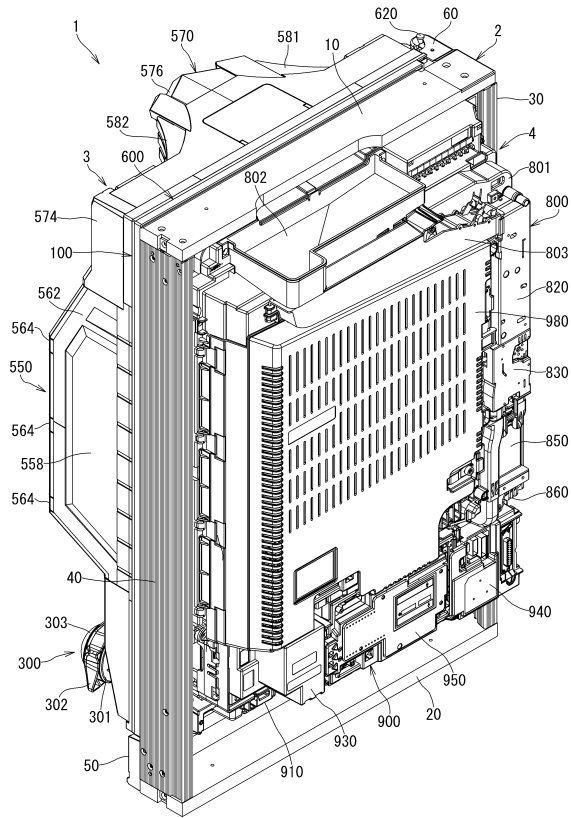


30

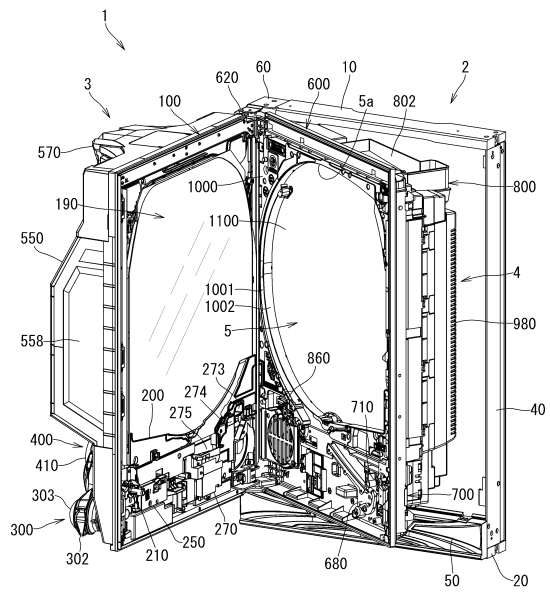
40

50

【図 7】



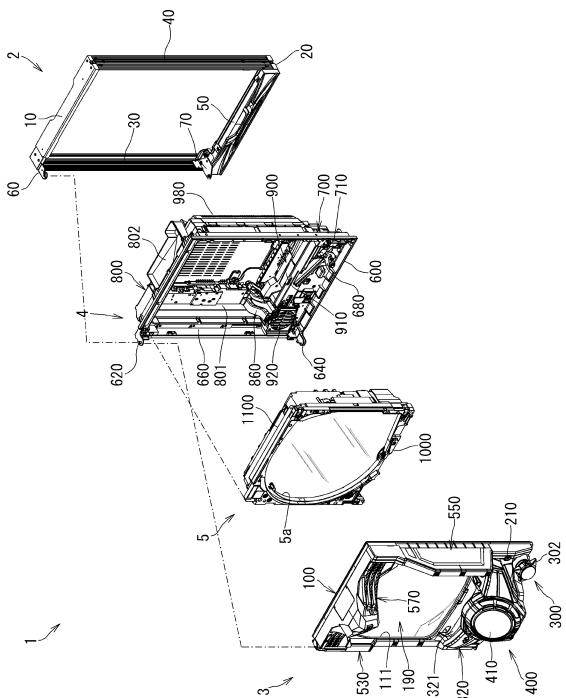
【図 8】



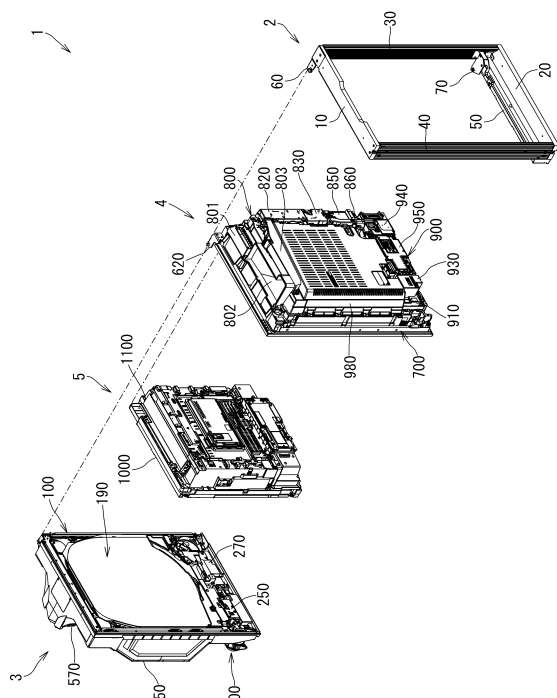
10

20

【図 9】



【図 10】

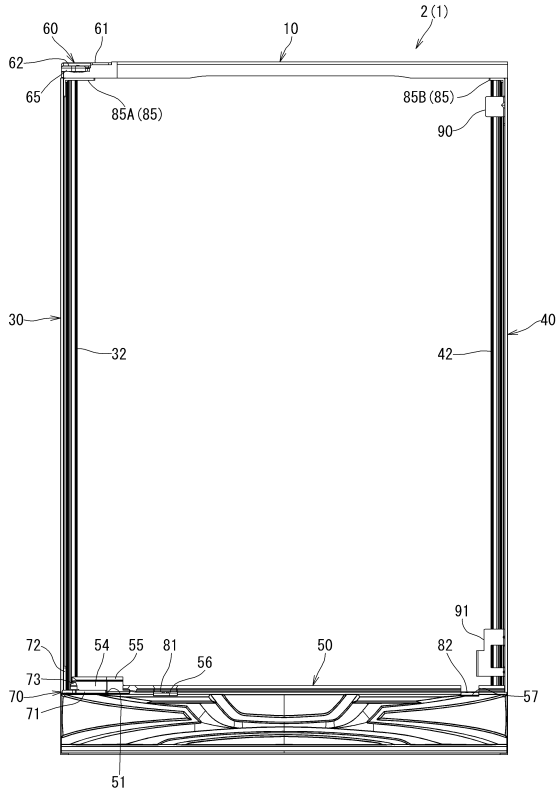


30

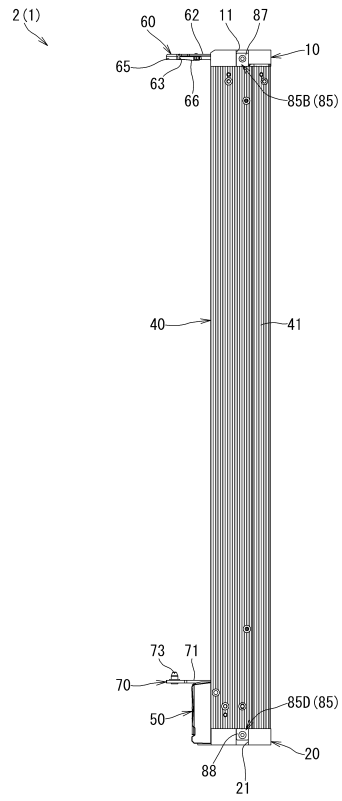
40

50

【図 1 1】



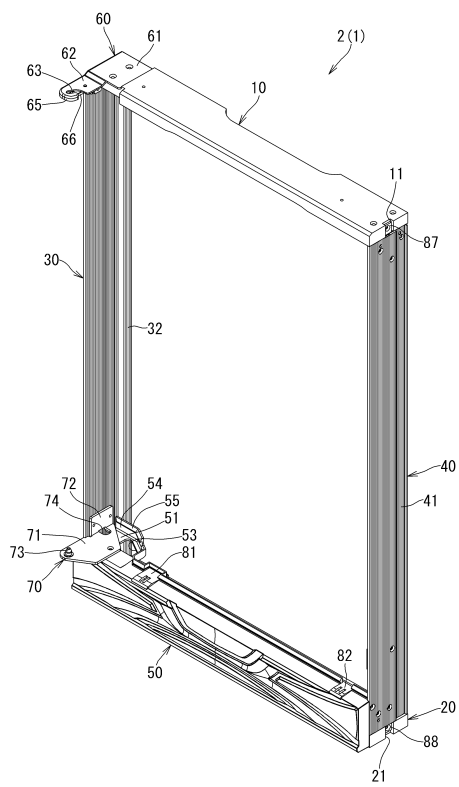
【図 1 2】



10

20

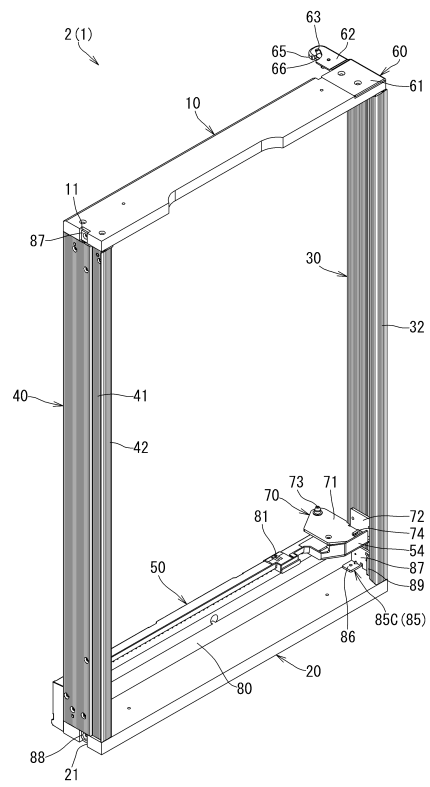
【図 1 3】



30

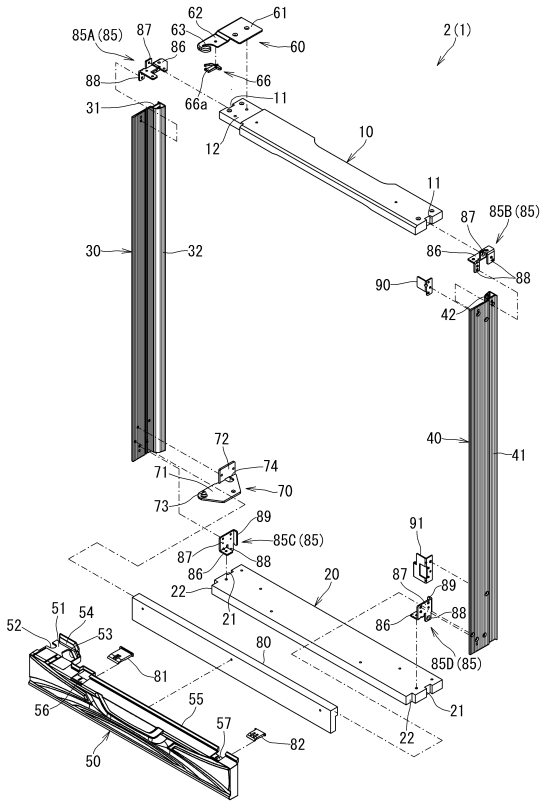
40

【図 1 4】

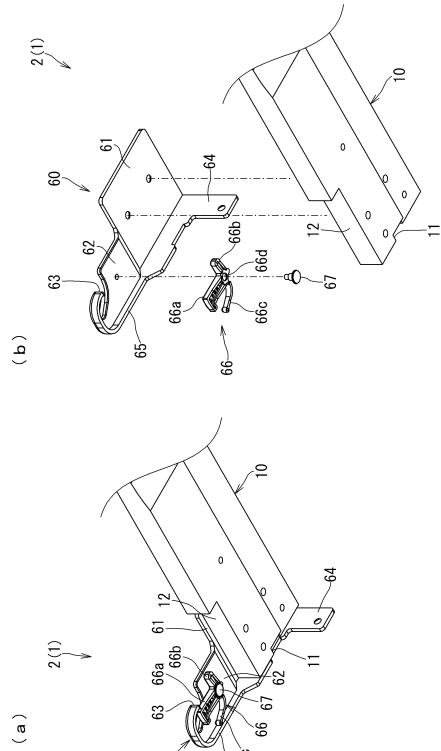


50

【 15 】



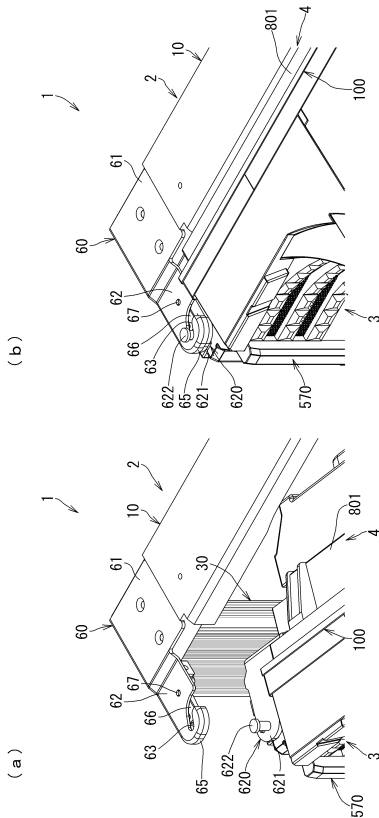
【 16 】



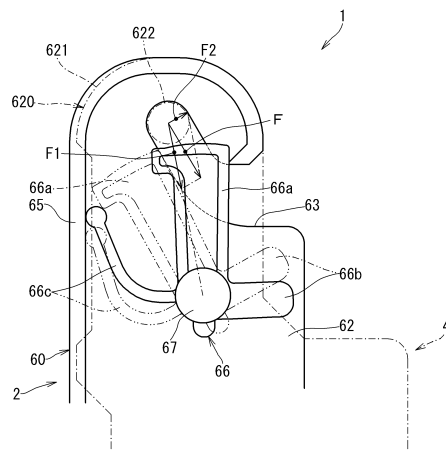
10

20

【 17 】



【 18 】

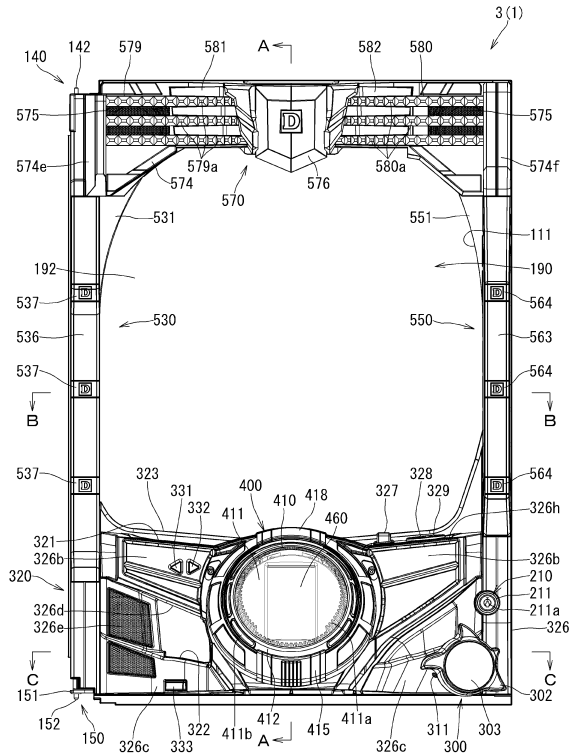


30

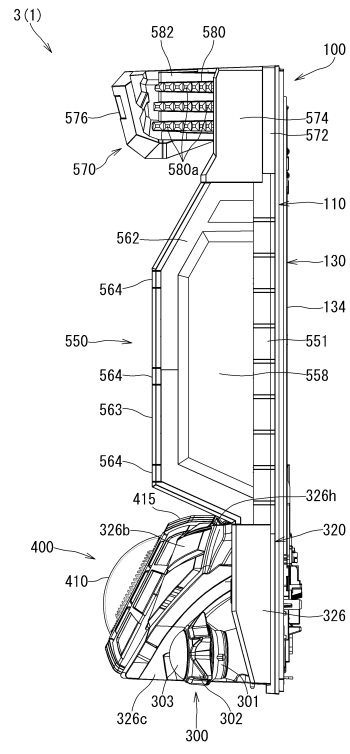
40

50

【 図 19 】



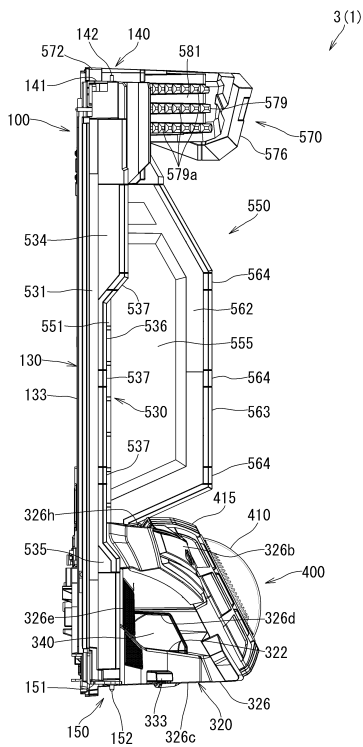
【 図 20 】



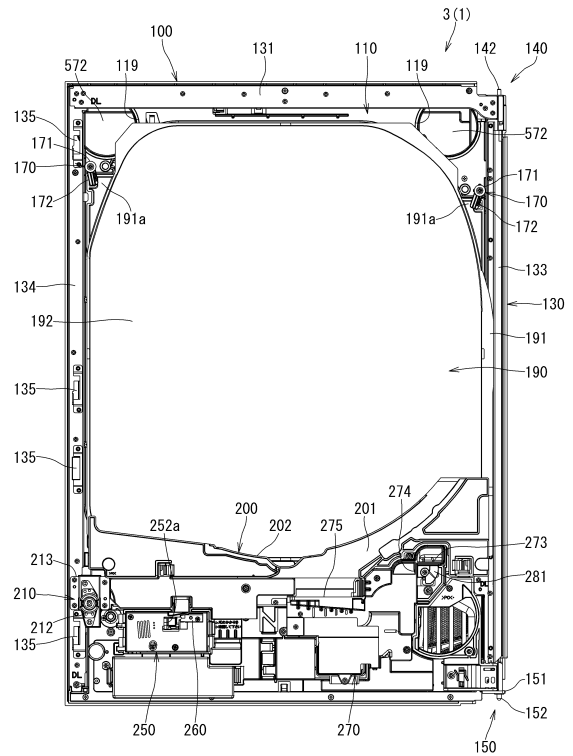
10

20

【 図 21 】



【 図 22 】

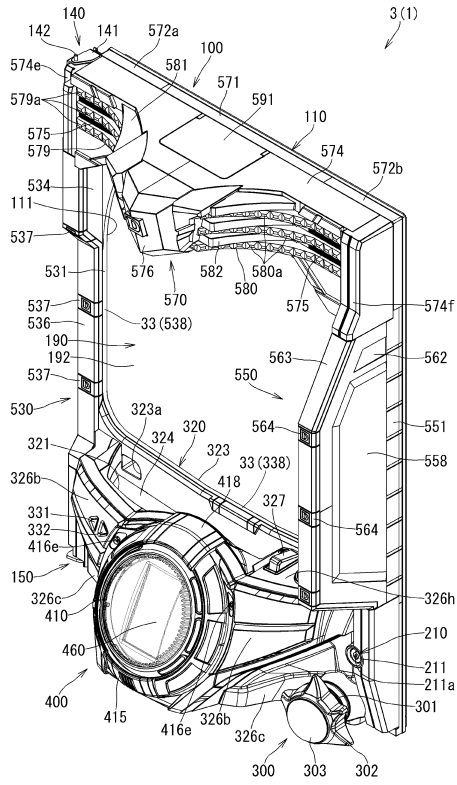


30

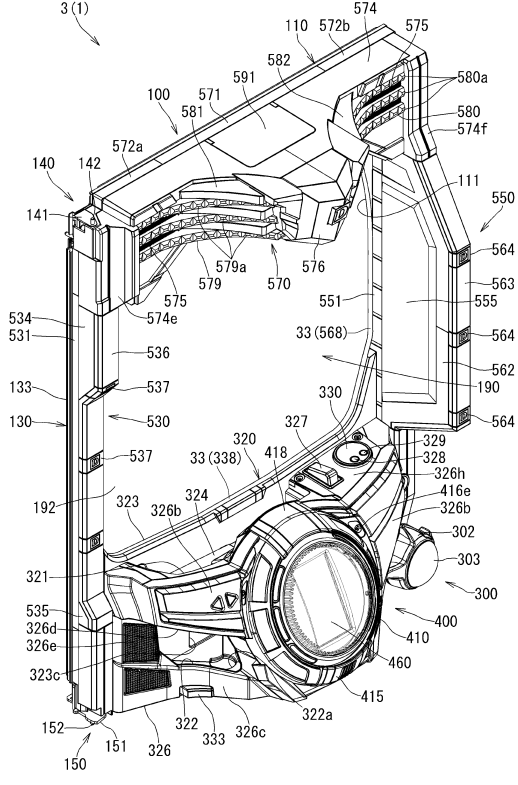
40

50

【 図 2 3 】



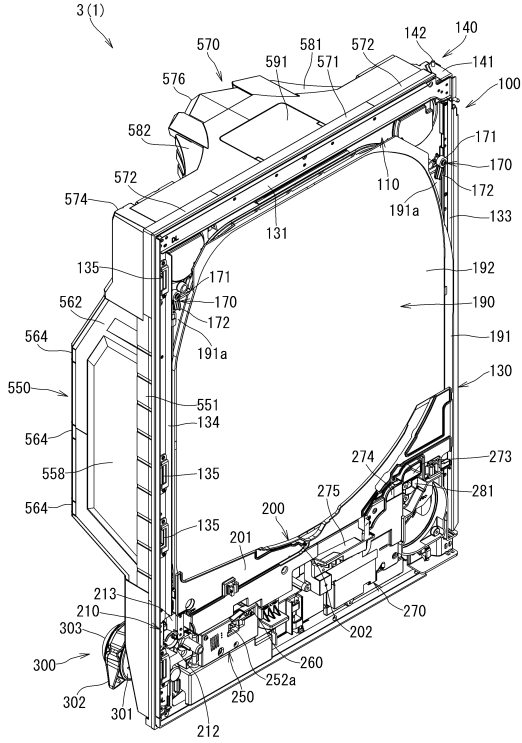
【 図 2 4 】



10

20

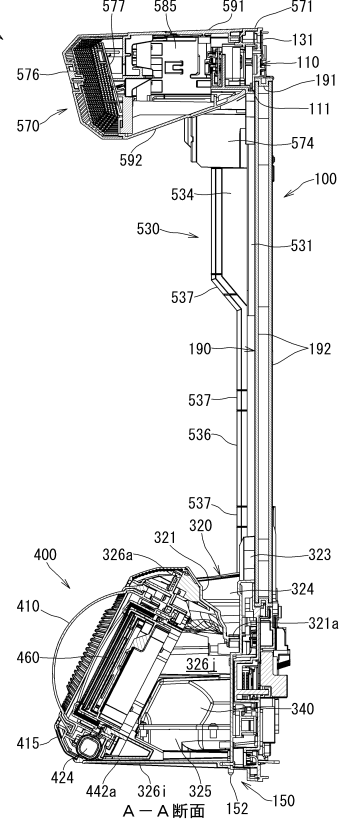
【 図 2 5 】



30

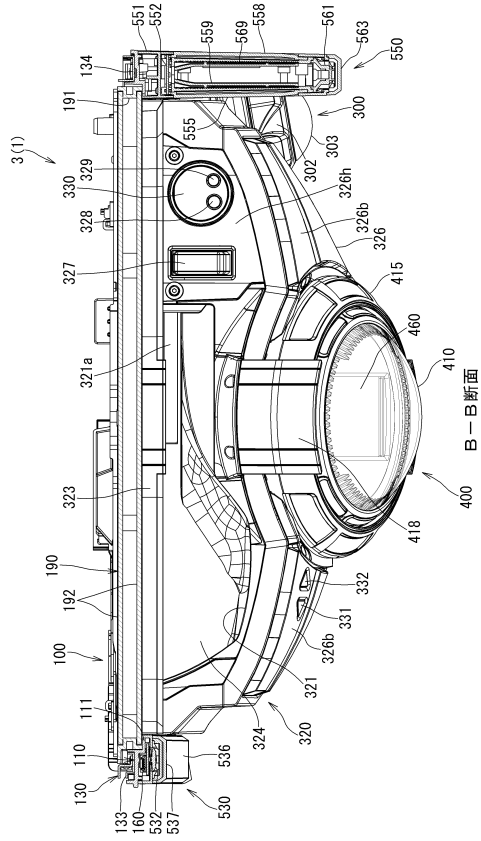
40

【 図 2 6 】

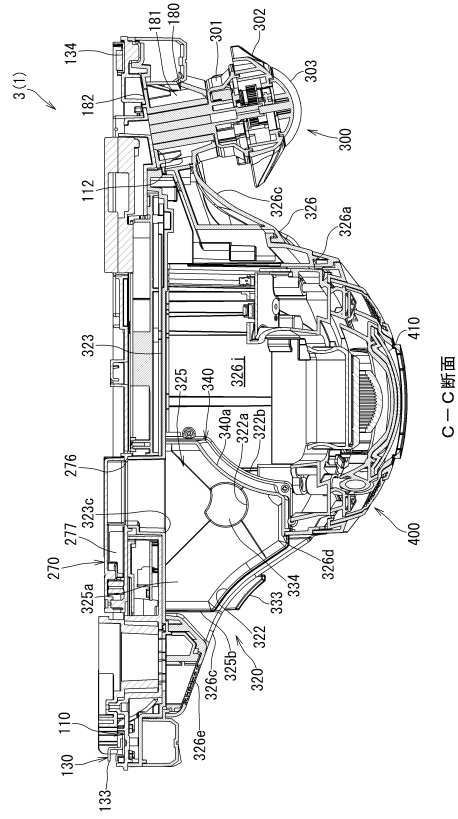


50

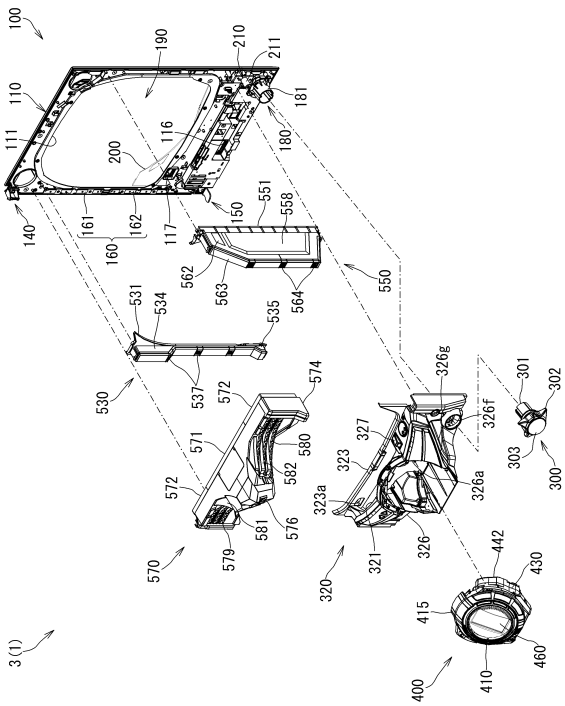
【図 27】



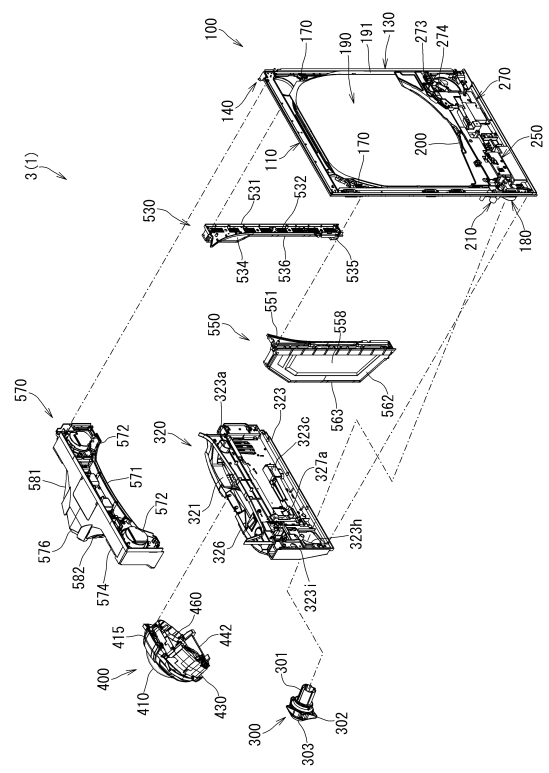
【図 28】



【図 29】



【図 30】



10

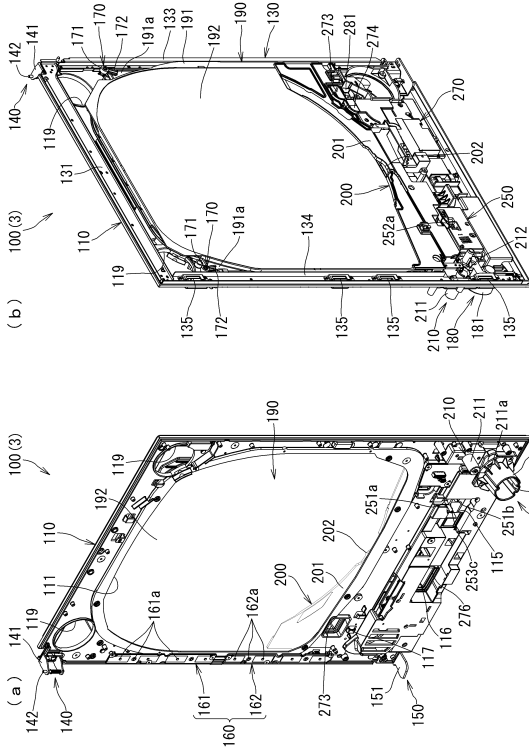
20

30

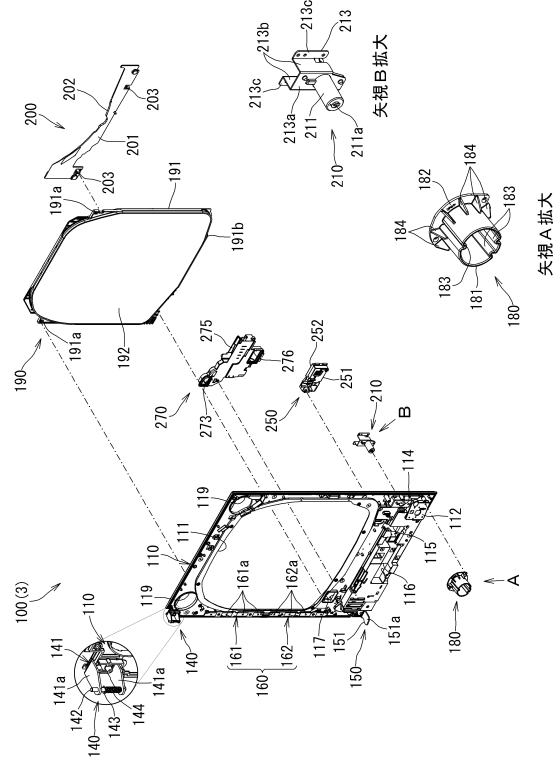
40

50

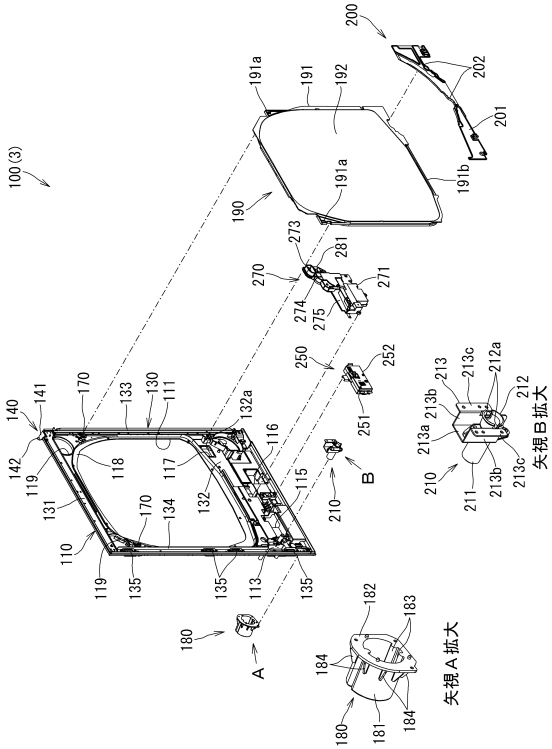
【図 3 1】



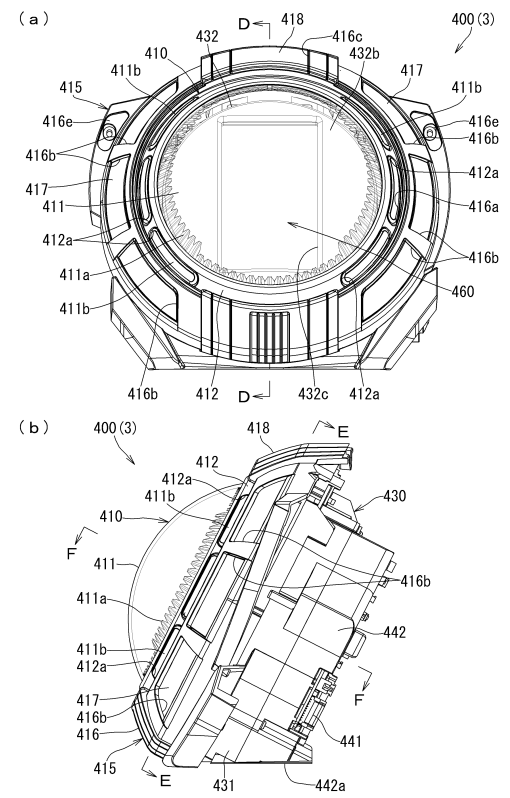
【図 3 2】



【図 3 3】



【図 3 4】



10

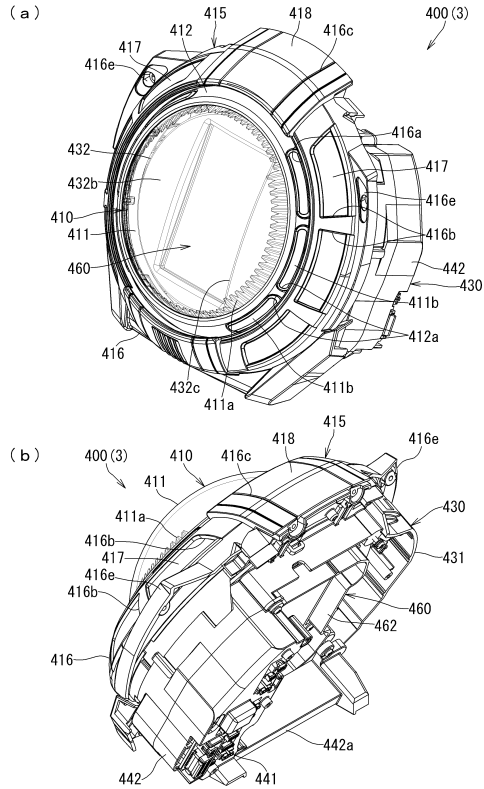
20

30

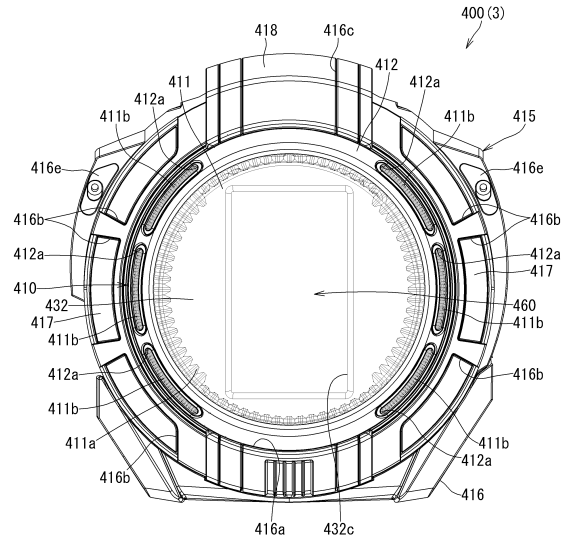
40

50

【 図 3 5 】



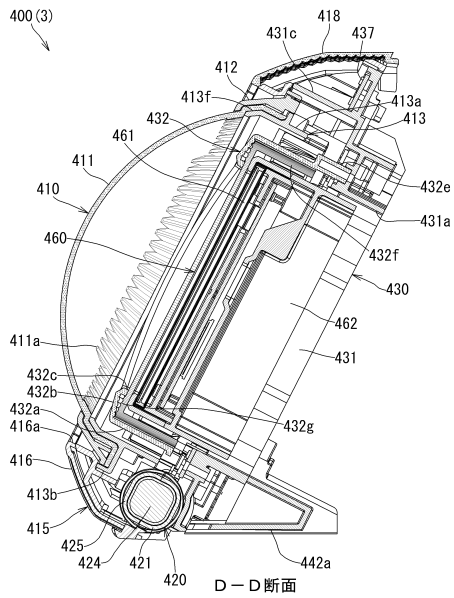
【 図 3 6 】



10

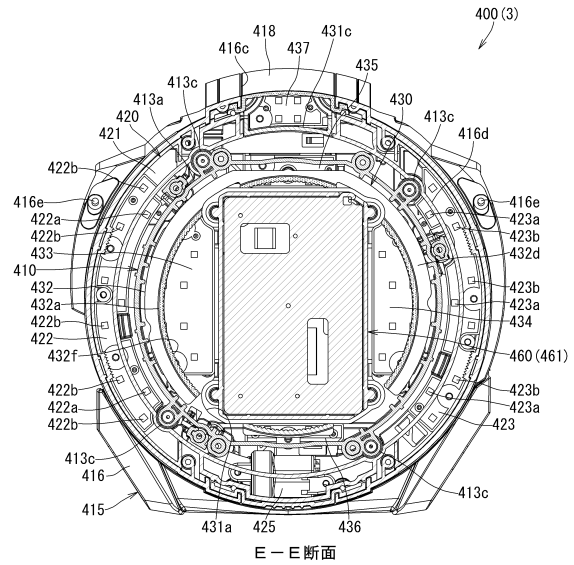
20

【 図 3 7 】



D-D断面

【 図 3 8 】



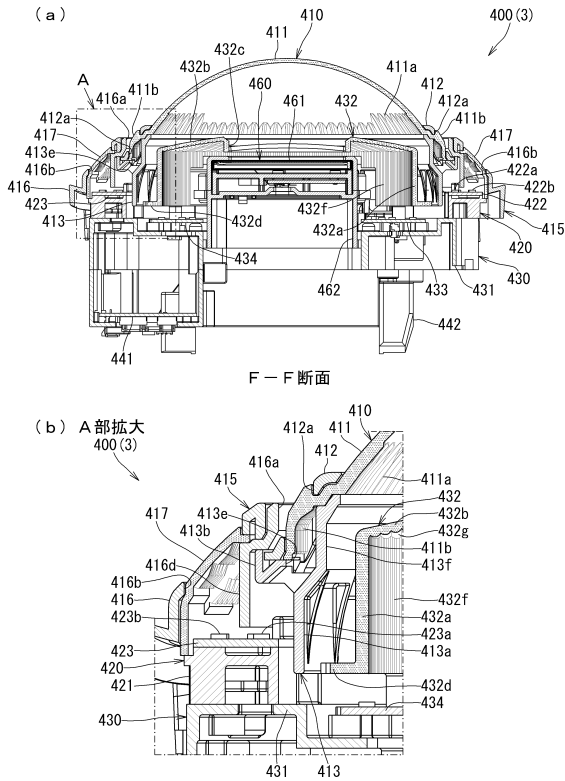
E-E断面

30

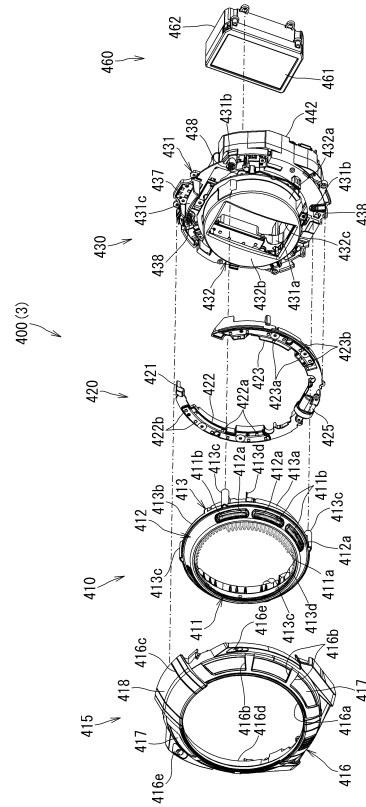
40

50

【図 39】



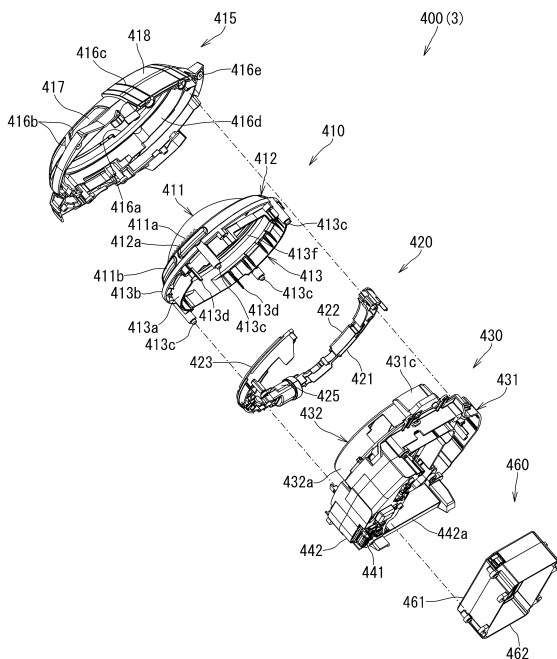
【図 40】



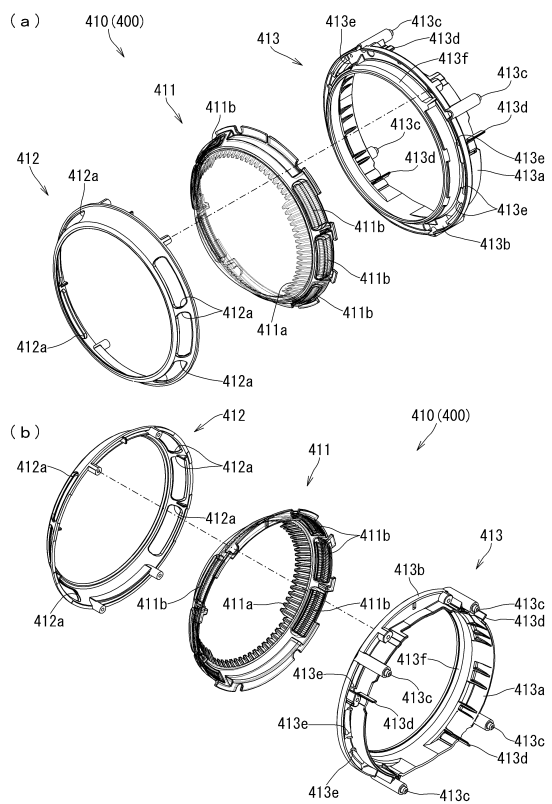
10

20

【図 41】



【図 42】

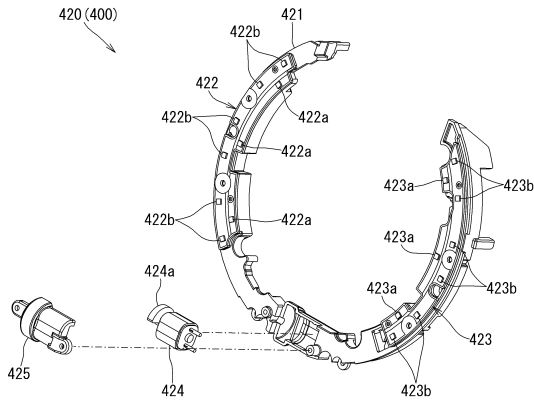


30

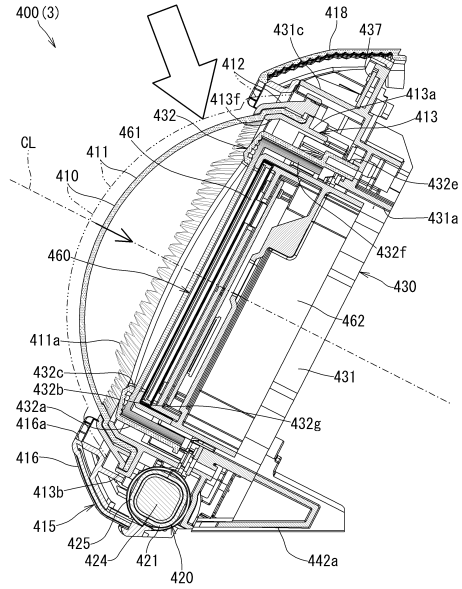
40

50

【 図 4 3 】

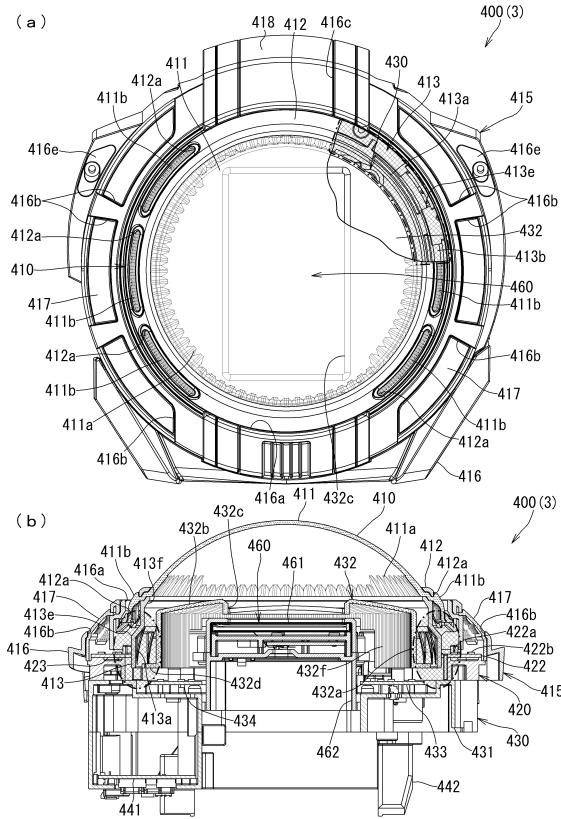


【 図 4 4 】

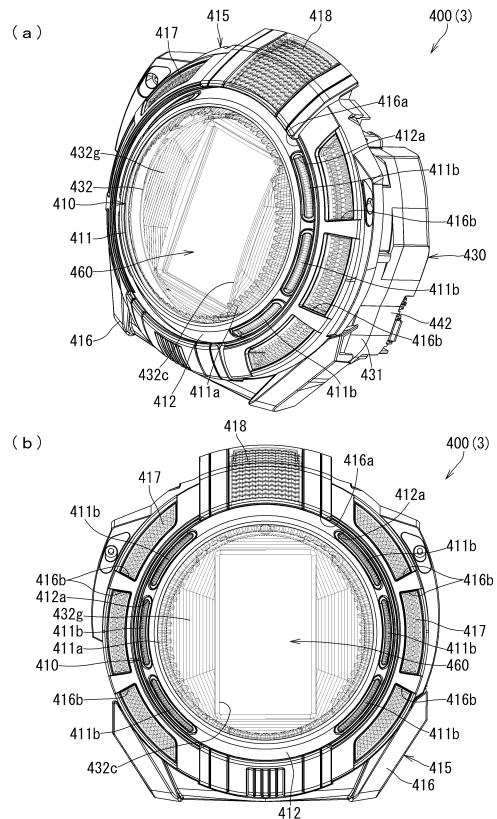


10

【 図 4 5 】



【 図 4 6 】



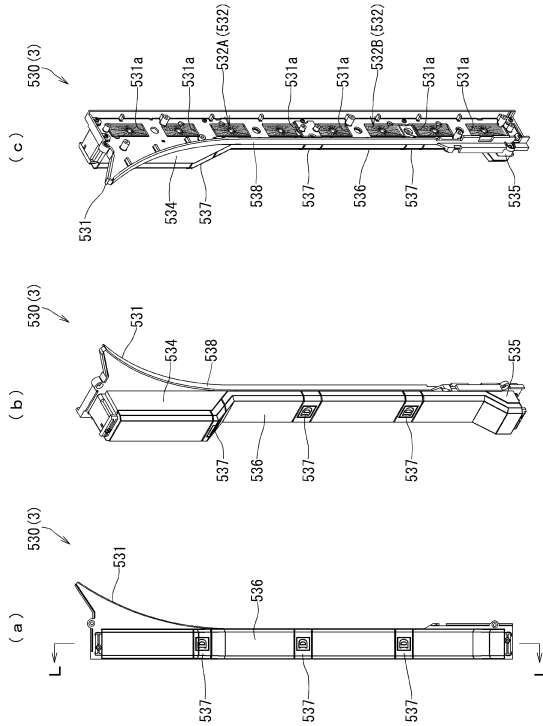
20

30

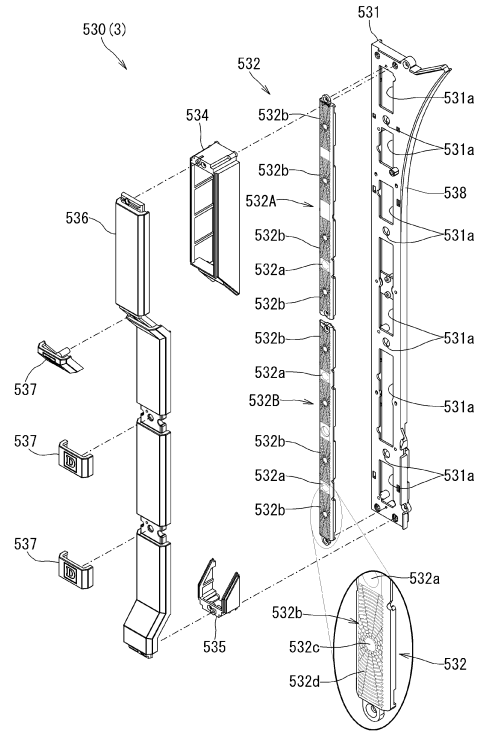
40

50

【 47 】



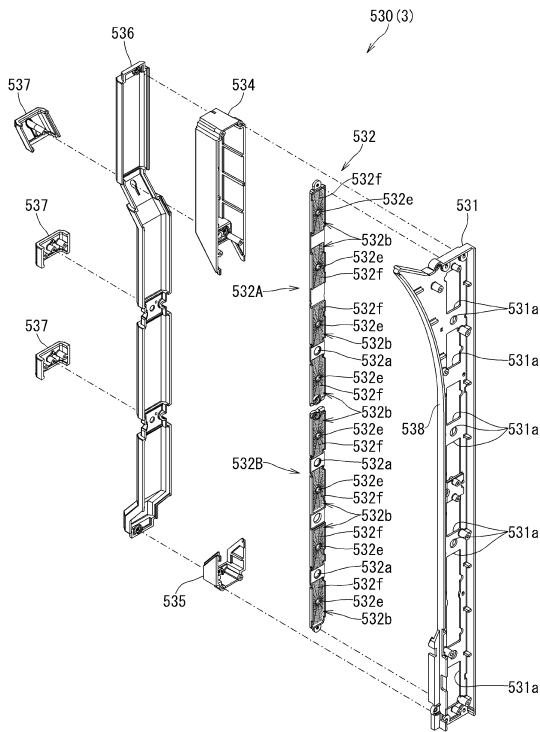
【 48 】



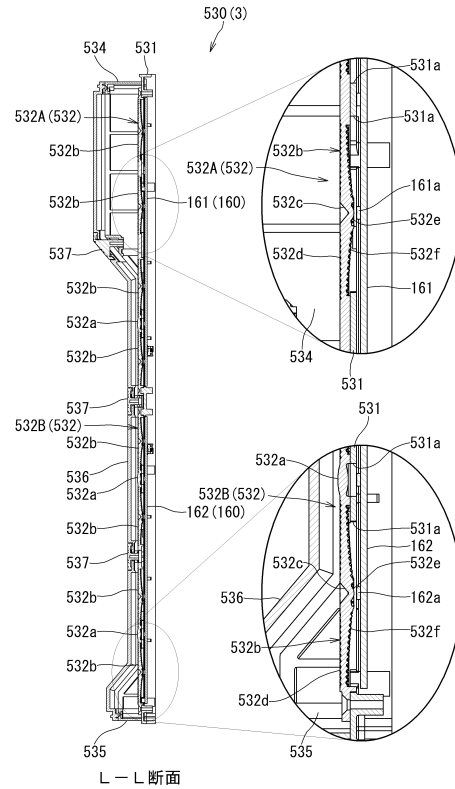
10

20

【 49 】



【 50 】

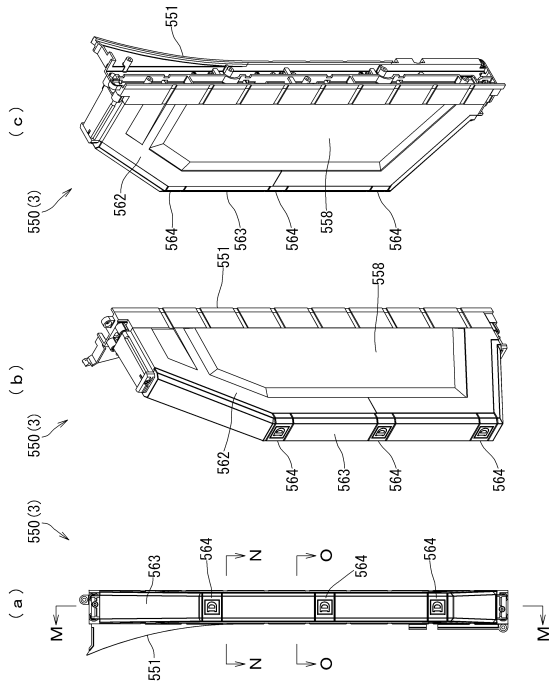


30

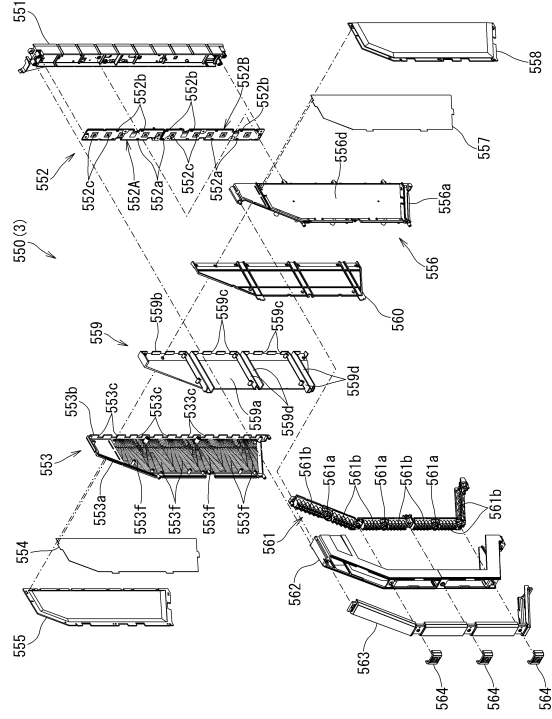
40

50

【図 5 1】



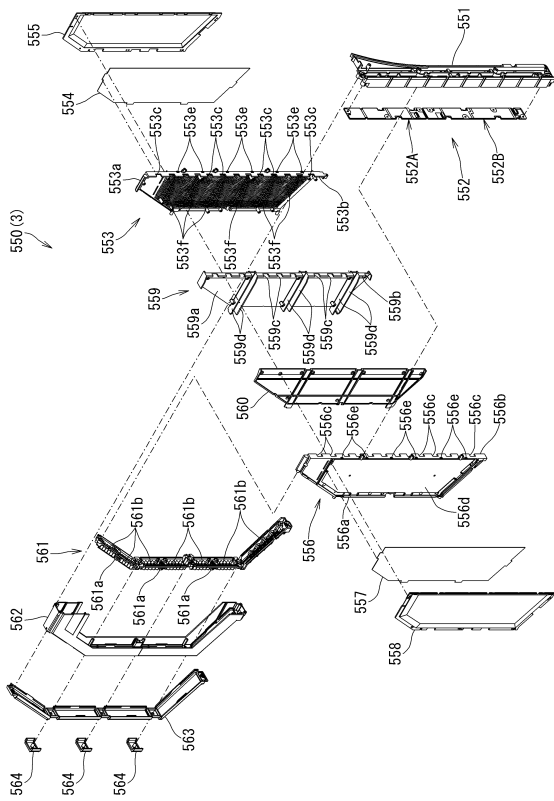
【図 5 2】



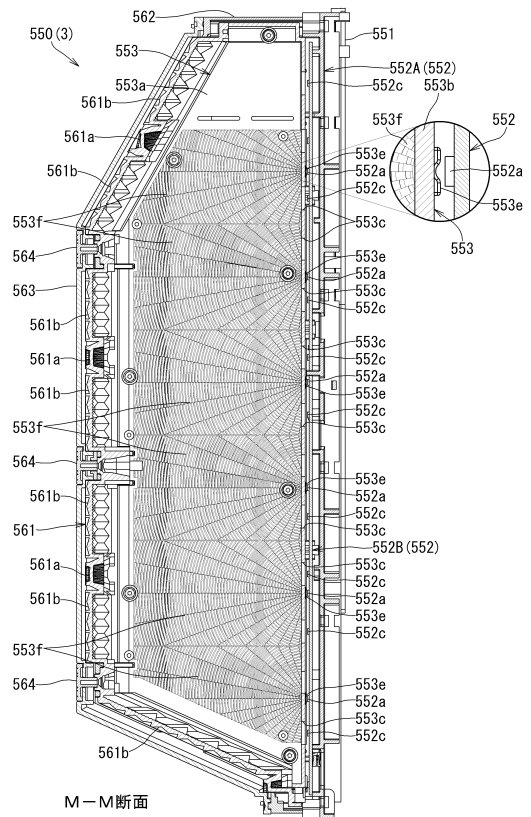
10

20

【図 5 3】



【図 5 4】

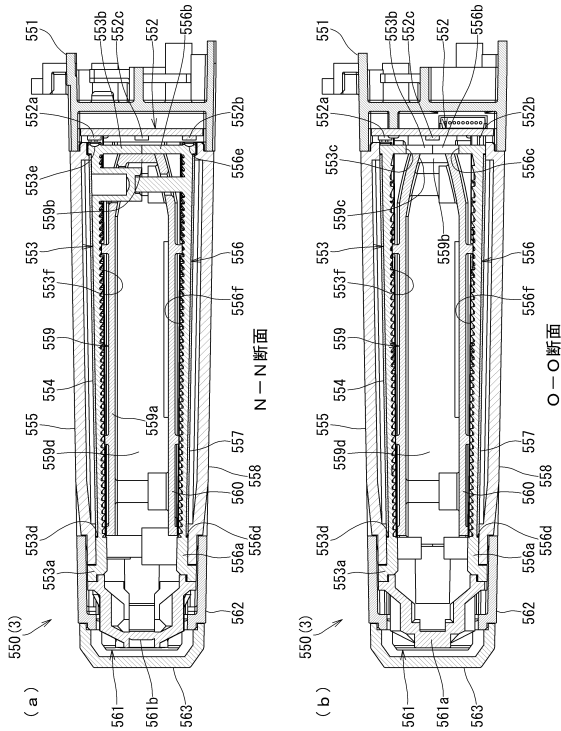


30

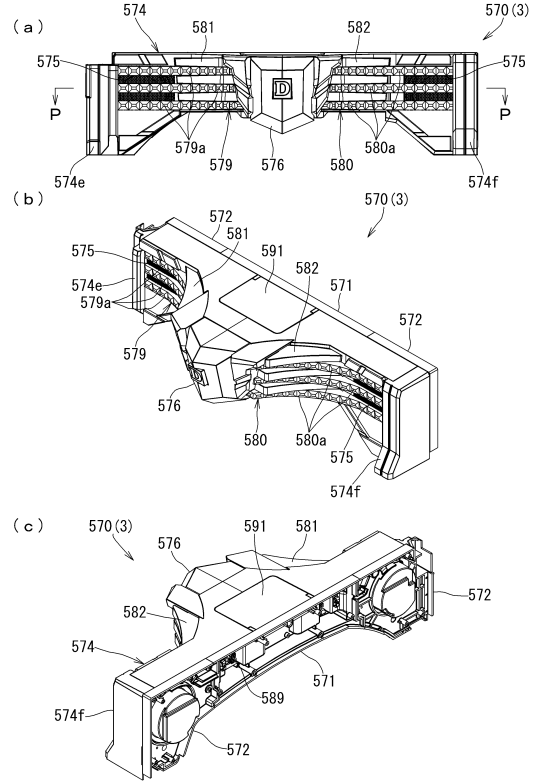
40

50

【 5 5 】



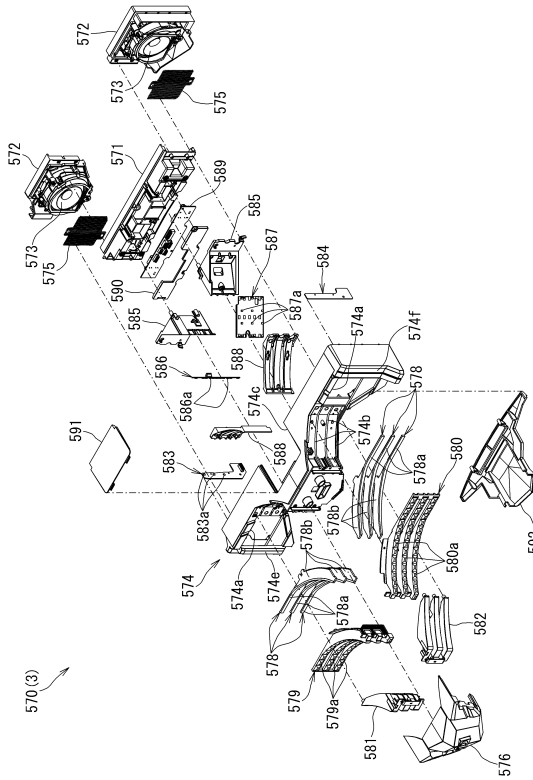
【 5 6 】



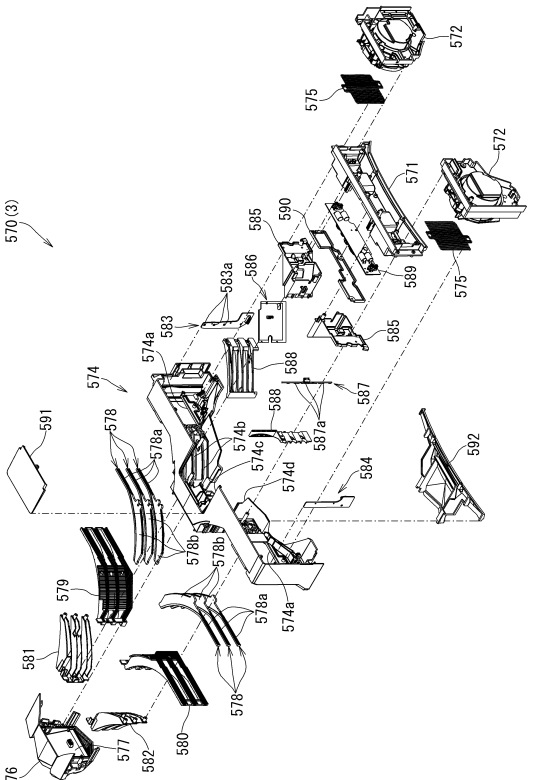
10

20

【 5 7 】



【 5 8 】

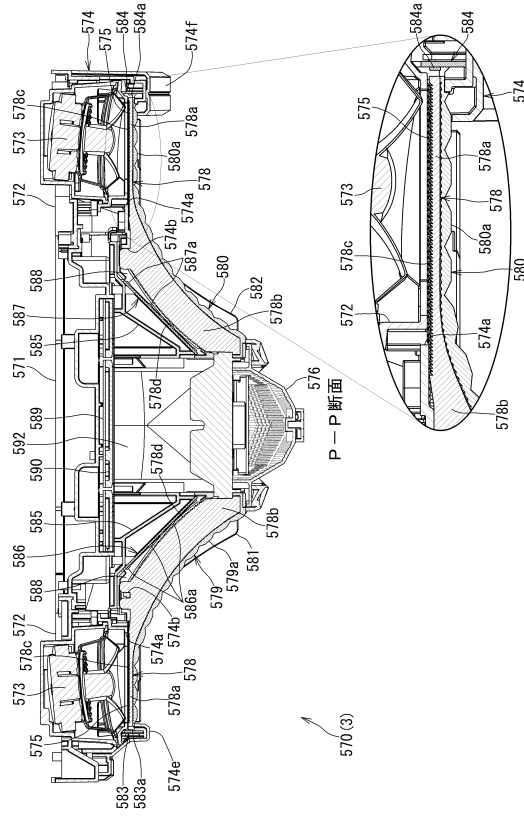


30

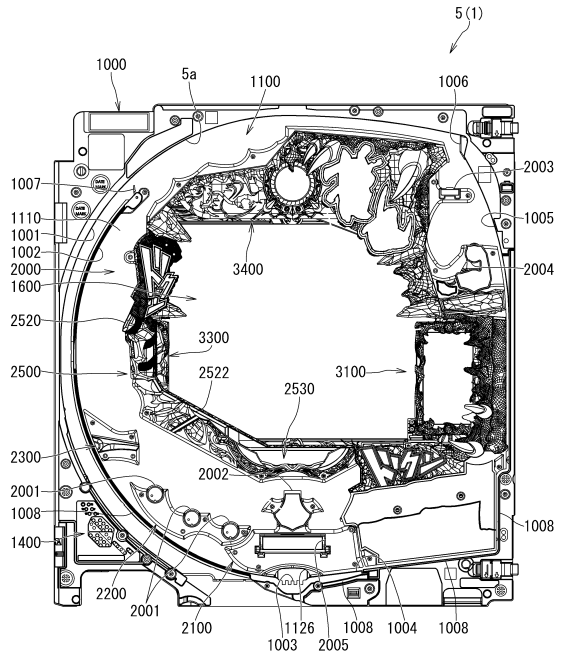
40

50

【図 59】



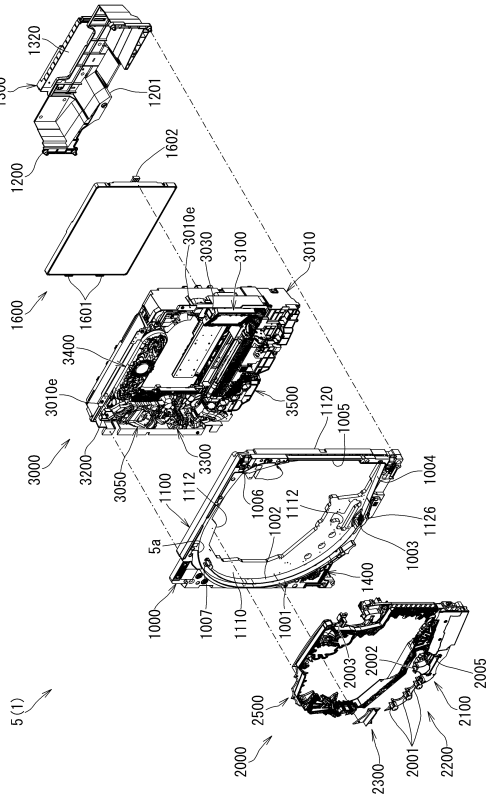
【図 60】



10

20

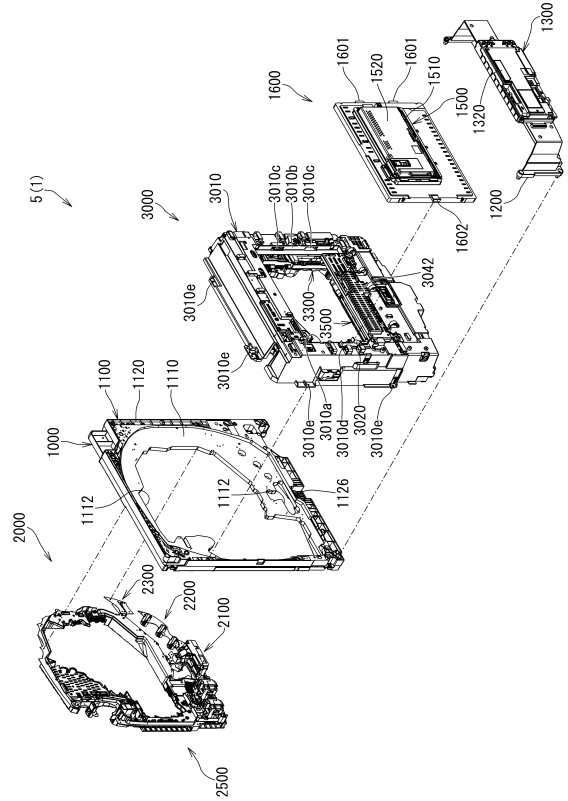
【図 61】



30

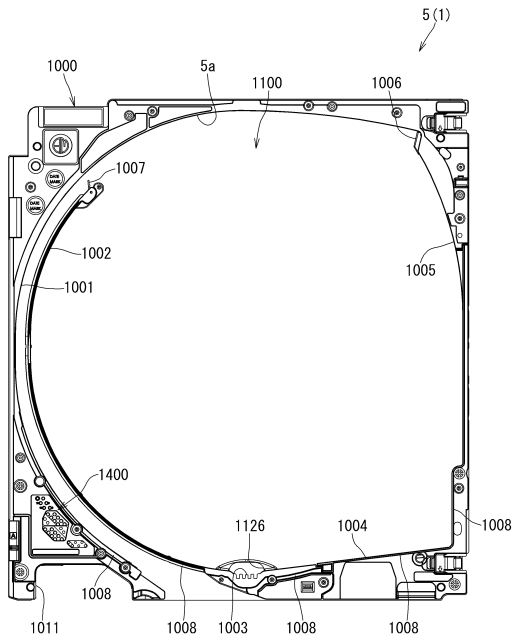
40

【図 62】

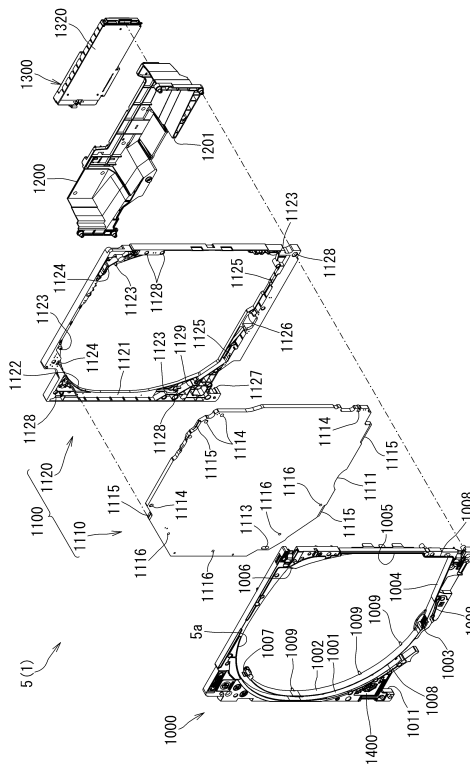


50

【 図 6 3 】



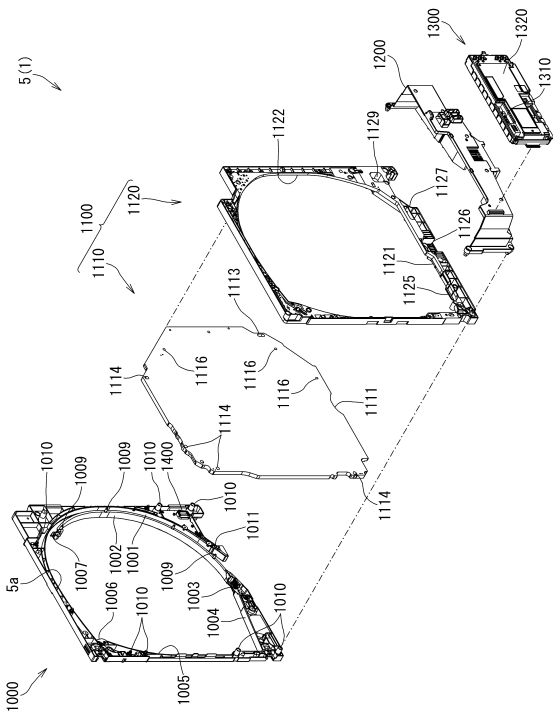
【 図 6 4 】



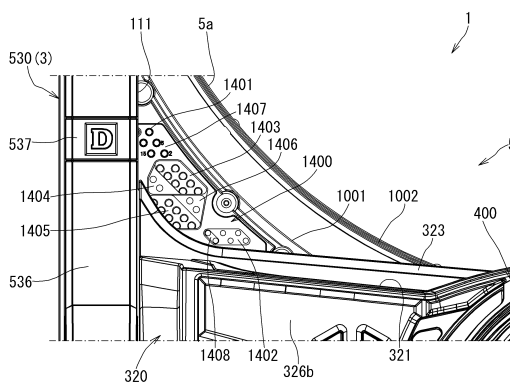
10

20

【 図 6 5 】



【 図 6 6 】

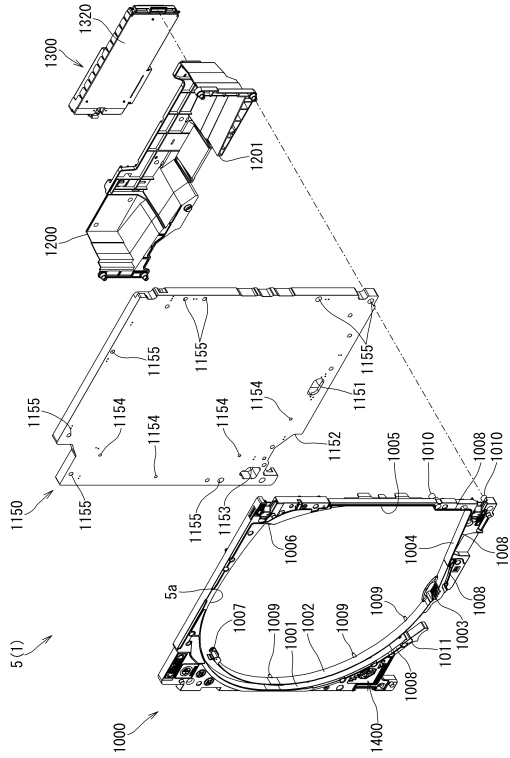


30

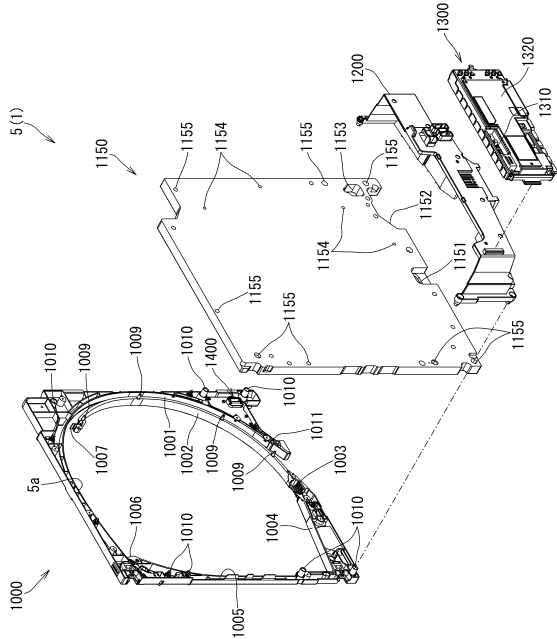
40

50

【図67】



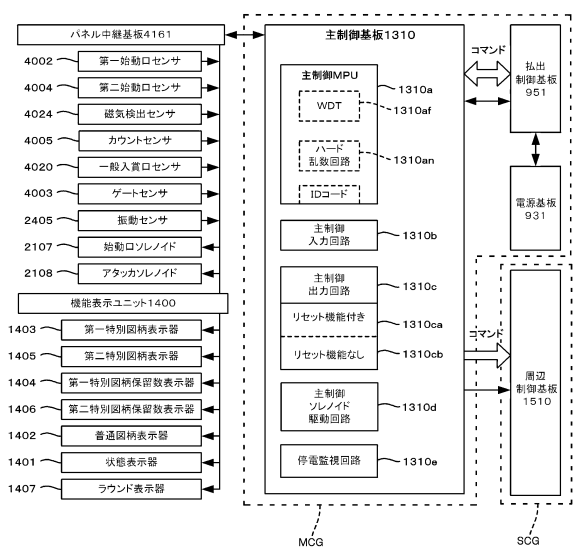
【図68】



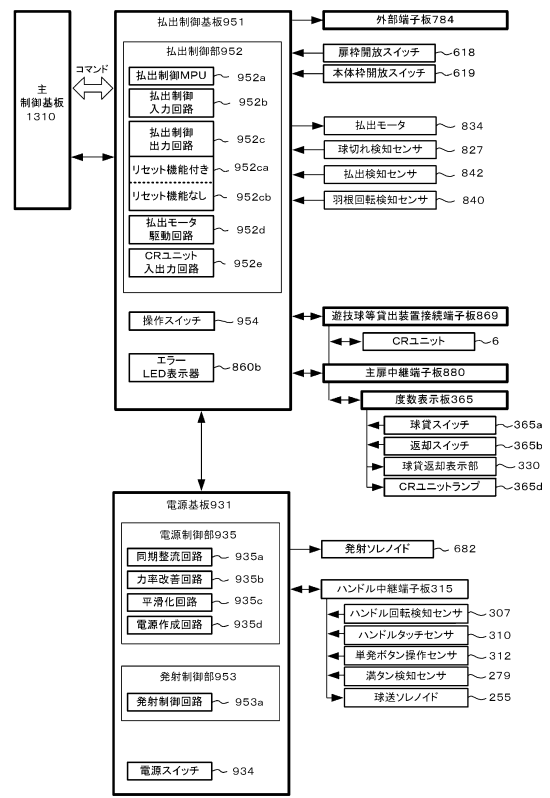
10

20

【図69】



【図70】

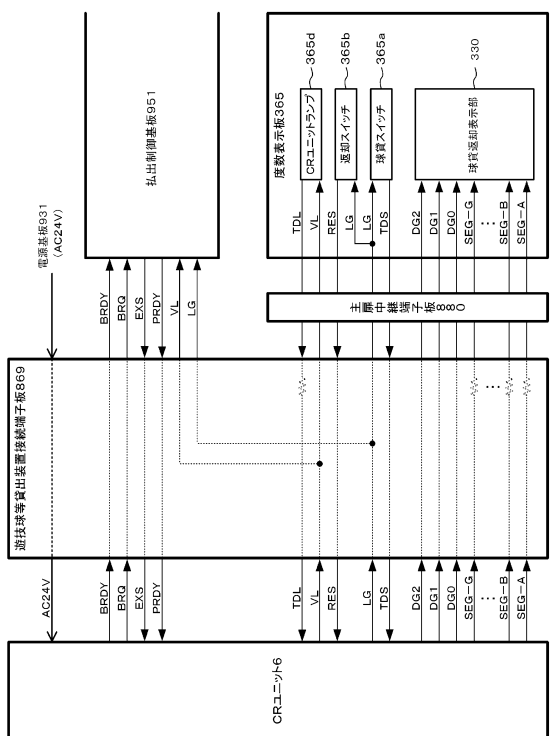


30

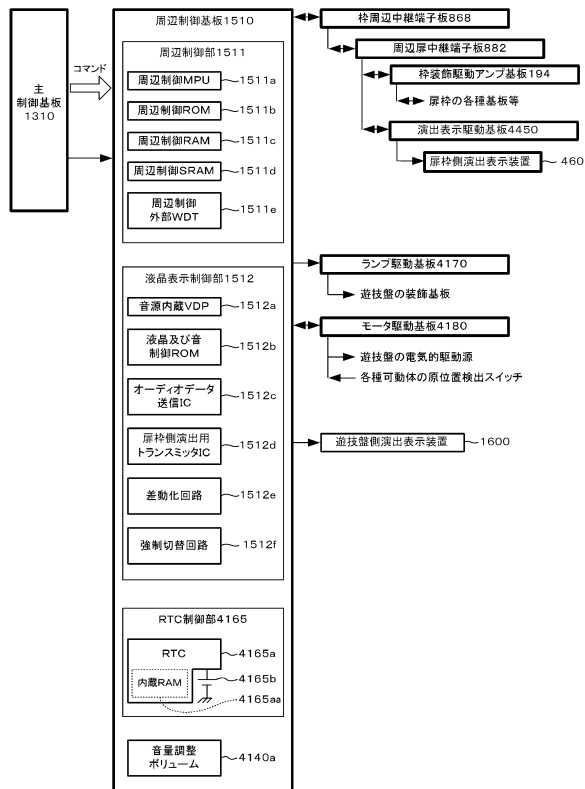
40

50

【図 7 1】



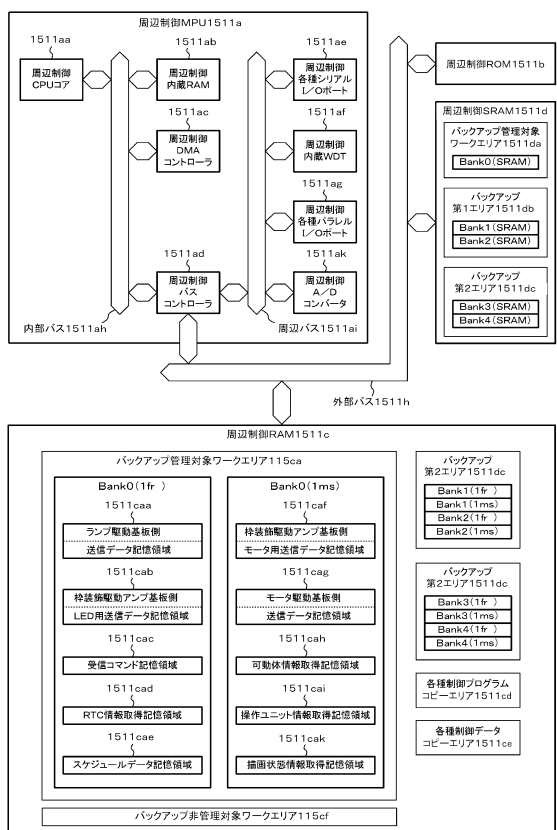
【図 7 2】



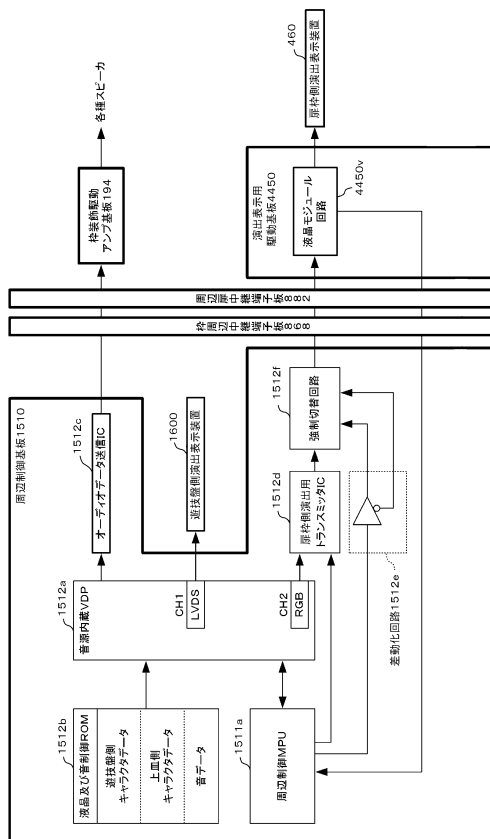
10

20

【図 7 3】



【図 7 4】

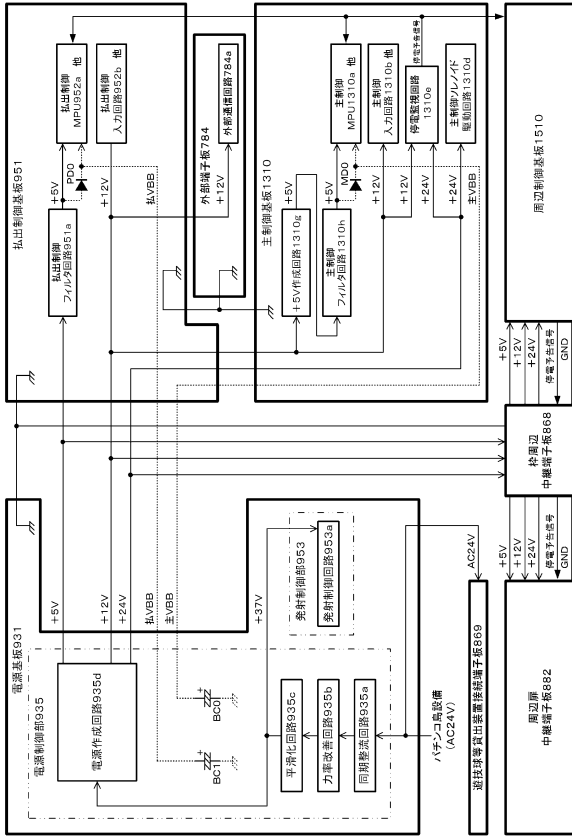


30

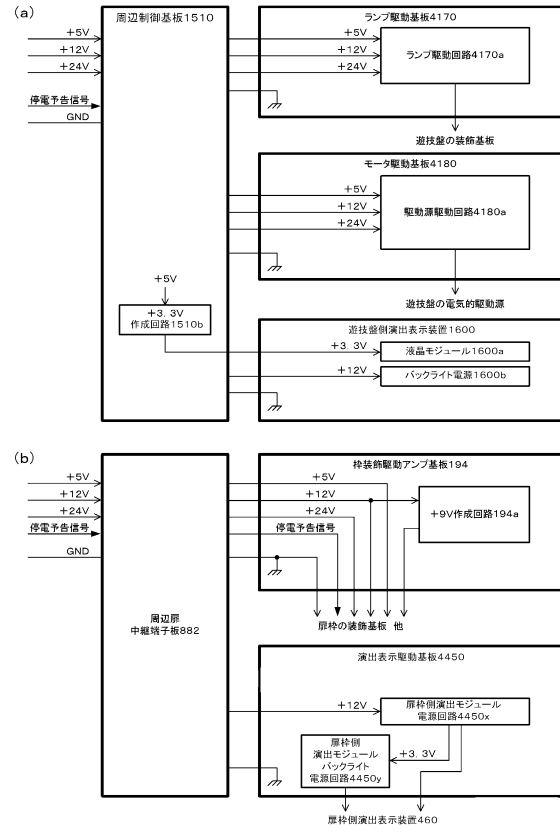
40

50

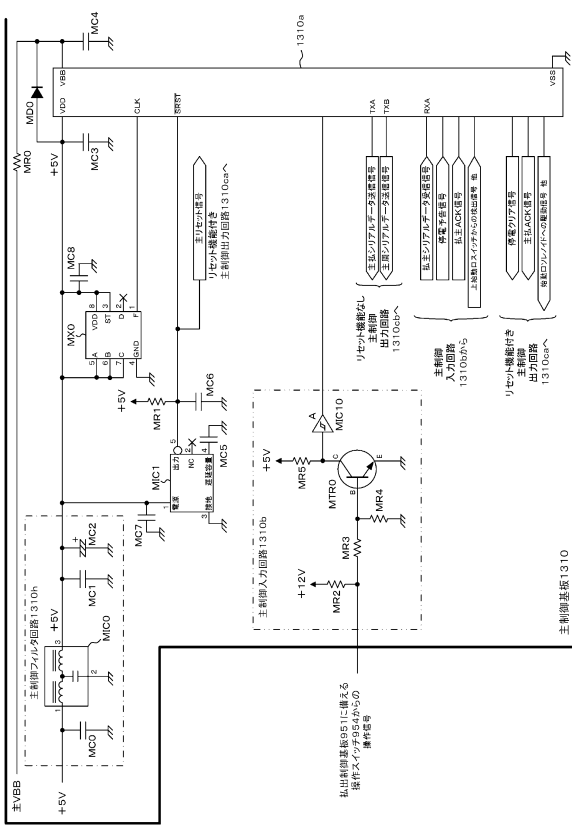
【図75】



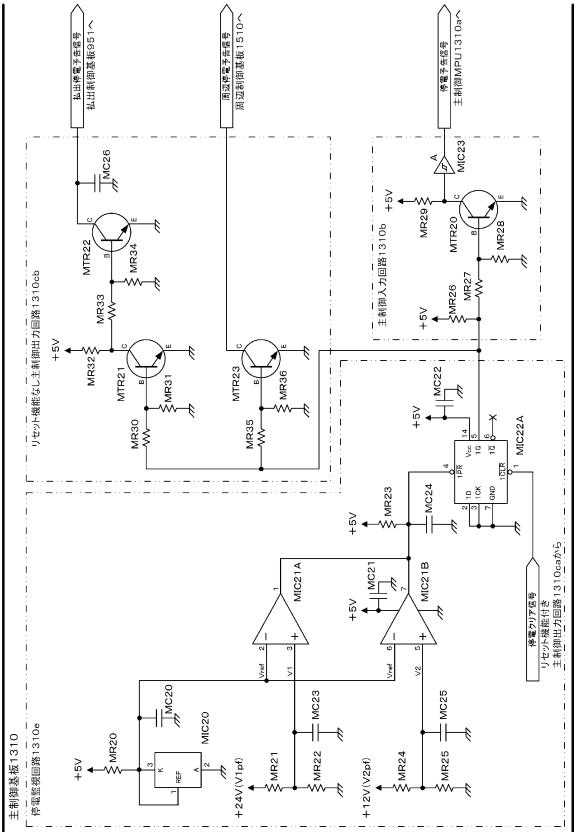
【図76】



【図77】



【図78】



10

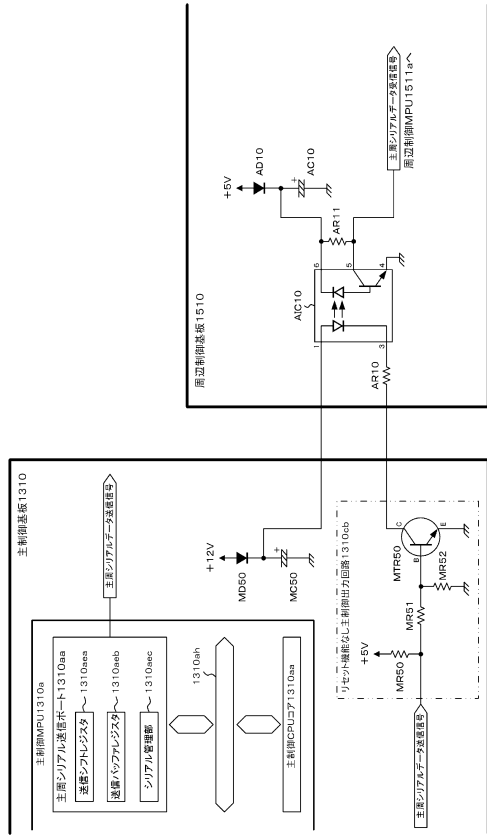
20

30

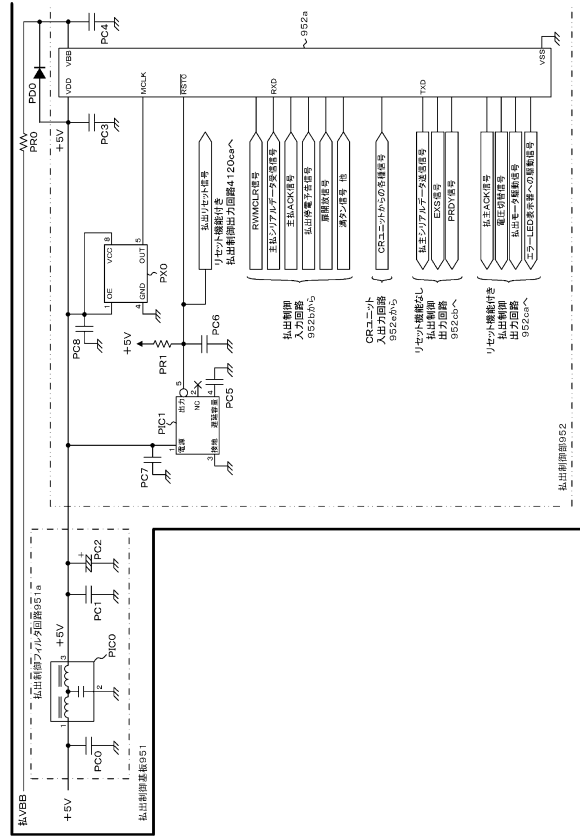
40

50

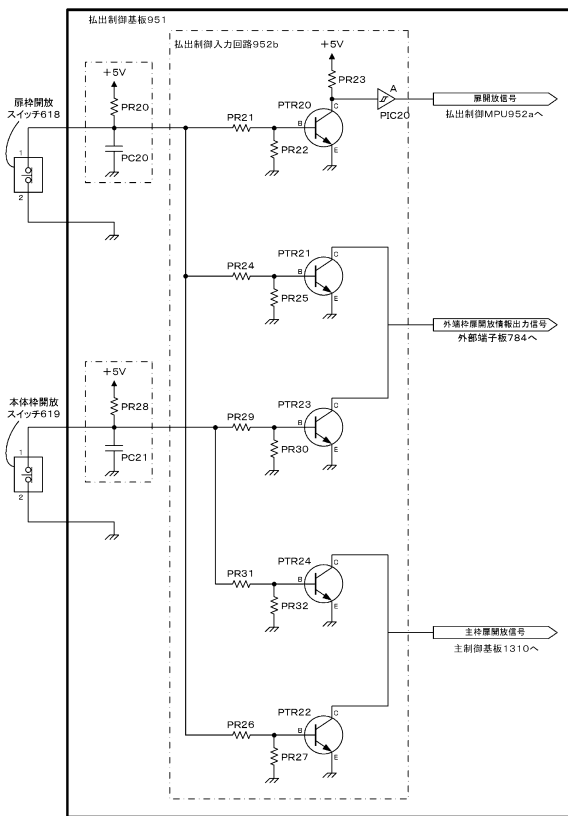
【図 79】



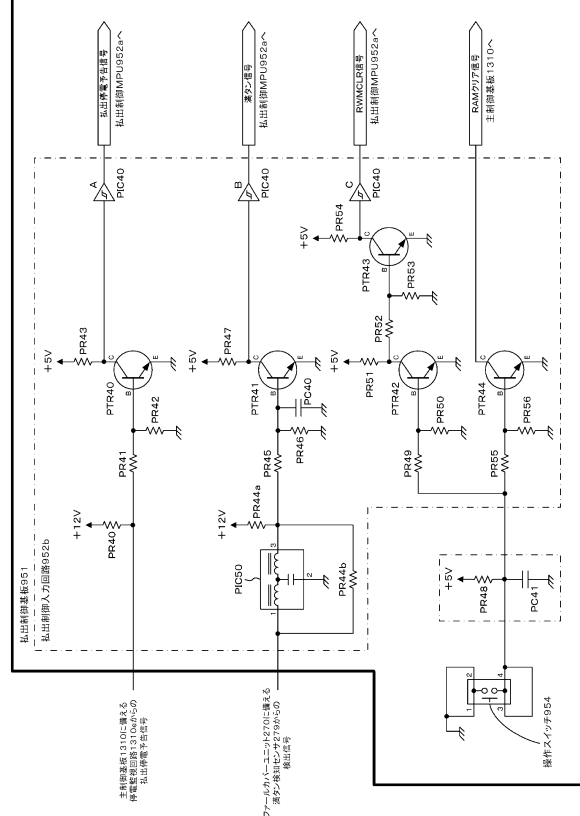
【図 80】



【図 81】



【図 82】



10

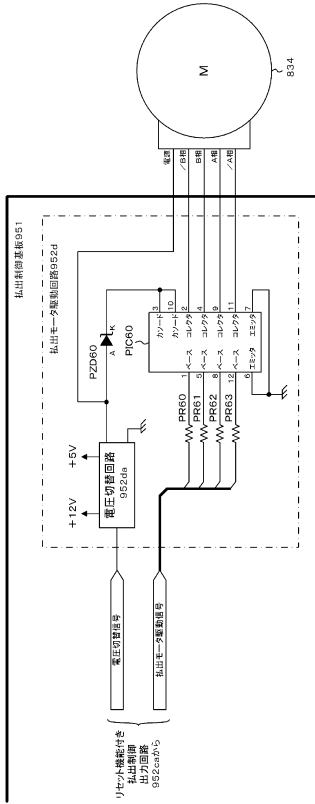
20

30

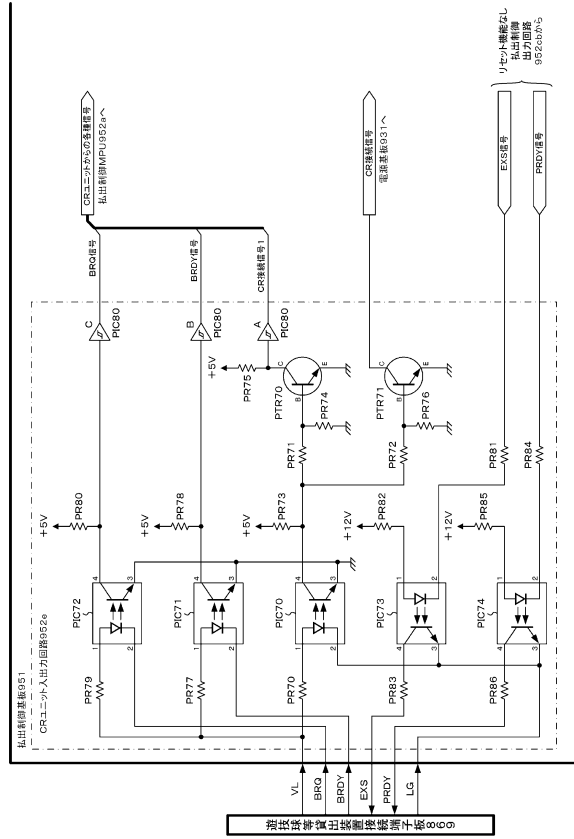
40

50

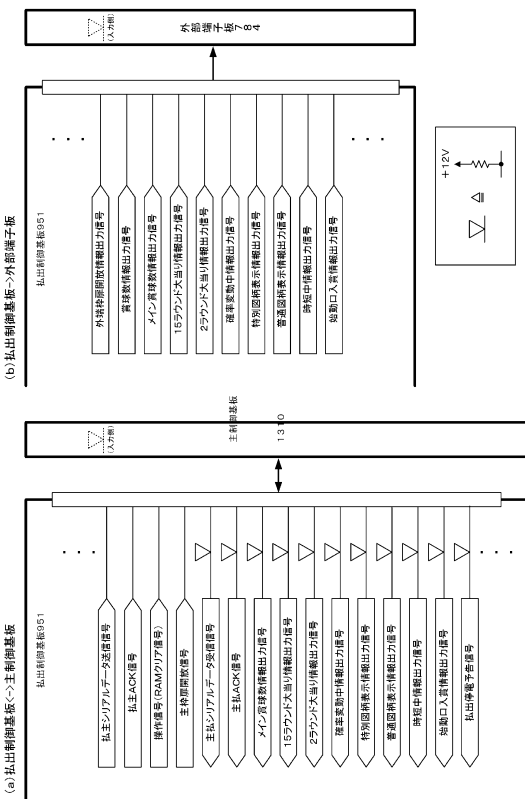
【 8 3 】



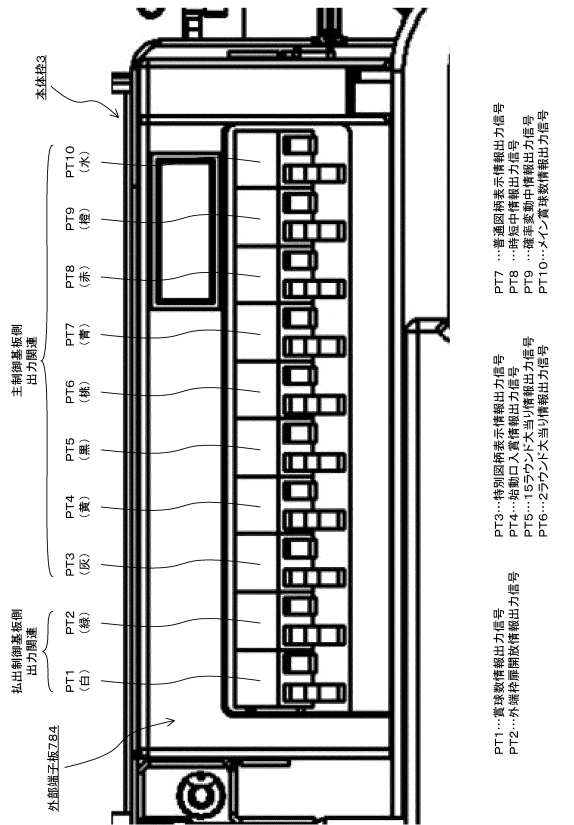
【 8 4 】



【 8 5 】



【 8 6 】



10

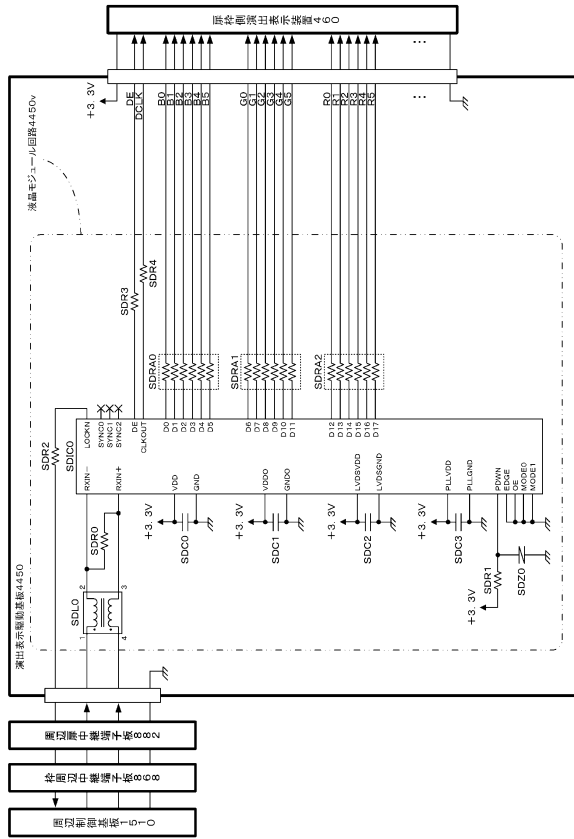
20

30

40

50

【図 87】



【図 88】

主制御基板から払出御基板へ送信される各種コマンド

(a) CR機のコマンド表

名称	内容
10H	賞球1個指定
11H	賞球2個指定
12H	賞球3個指定
13H	賞球4個指定
14H	賞球5個指定
15H	賞球6個指定
16H	賞球7個指定
17H	賞球8個指定
18H	賞球9個指定
19H	賞球10個指定
1AH	賞球11個指定
1BH	賞球12個指定
1CH	賞球13個指定
1DH	賞球14個指定
1EH	賞球15個指定

(b) 一般機のコマンド表

コマンド	名称	内容
20H	賞球1個指定	1個払い出す
21H	賞球2個指定	2個払い出す
22H	賞球3個指定	3個払い出す
23H	賞球4個指定	4個払い出す
24H	賞球5個指定	5個払い出す
25H	賞球6個指定	6個払い出す
26H	賞球7個指定	7個払い出す
27H	賞球8個指定	8個払い出す
28H	賞球9個指定	9個払い出す
29H	賞球10個指定	10個払い出す
2AH	賞球11個指定	11個払い出す
2BH	賞球12個指定	12個払い出す
2CH	賞球13個指定	13個払い出す
2DH	賞球14個指定	14個払い出す
2EH	賞球15個指定	15個払い出す

(c) 共通(CR機及び一般機)のコマンド表

コマンド	名称	内容
30H	セルフチェック	接続確認

【図 89】

区分	コマンド	モード	コマンド名	送信タイミング	内容
特別1 即時演出 関連	A + H	* * H	特別1 即時演出開始	モーターで指定された演出入場(スタート)で特別1即時演出開始を指示	特別1即時演出開始を指示
			特別1 即時演出終了	モーターで指定された演出入場(スタート)で特別1即時演出終了を指示	特別1即時演出終了を指示
			特別1 即時演出再開	モーターで指定された演出入場(スタート)で特別1即時演出再開を指示	特別1即時演出再開を指示
			特別1 即時演出再開	モーターで指定された演出入場(スタート)で特別1即時演出再開を指示	特別1即時演出再開を指示
			特別1 即時演出再開	モーターで指定された演出入場(スタート)で特別1即時演出再開を指示	特別1即時演出再開を指示
特別2 即時演出 関連	B + H	* * H	特別2 即時演出開始	モーターで指定された演出入場(スタート)で特別2即時演出開始を指示	特別2即時演出開始を指示
			特別2 即時演出終了	モーターで指定された演出入場(スタート)で特別2即時演出終了を指示	特別2即時演出終了を指示
			特別2 即時演出再開	モーターで指定された演出入場(スタート)で特別2即時演出再開を指示	特別2即時演出再開を指示
			特別2 即時演出再開	モーターで指定された演出入場(スタート)で特別2即時演出再開を指示	特別2即時演出再開を指示
			特別2 即時演出再開	モーターで指定された演出入場(スタート)で特別2即時演出再開を指示	特別2即時演出再開を指示
大当り 関連	C + H	* * H	大当り エンジン開始	大当り エンジン開始を指示	大当り エンジン開始を指示
			大当り エンジン終了	大当り エンジン終了を指示	大当り エンジン終了を指示
			大当り エンジン再開	大当り エンジン再開を指示	大当り エンジン再開を指示
			大当り エンジン再開	大当り エンジン再開を指示	大当り エンジン再開を指示
			大当り エンジン再開	大当り エンジン再開を指示	大当り エンジン再開を指示
電源投入 関連	D + H	* * H	電源投入 電源投入	電源投入を指示	電源投入を指示
			電源投入 電源投入	電源投入を指示	電源投入を指示
			電源投入 電源投入	電源投入を指示	電源投入を指示
			電源投入 電源投入	電源投入を指示	電源投入を指示
			電源投入 電源投入	電源投入を指示	電源投入を指示
警報関連 関連	E + H	* * H	警報発生 警報発生	警報発生を指示	警報発生を指示
			警報発生 警報発生	警報発生を指示	警報発生を指示
			警報発生 警報発生	警報発生を指示	警報発生を指示
			警報発生 警報発生	警報発生を指示	警報発生を指示
			警報発生 警報発生	警報発生を指示	警報発生を指示
警報電報 関連	F + H	* * H	警報電報 警報電報	警報電報を指示	警報電報を指示
			警報電報 警報電報	警報電報を指示	警報電報を指示
			警報電報 警報電報	警報電報を指示	警報電報を指示
			警報電報 警報電報	警報電報を指示	警報電報を指示
			警報電報 警報電報	警報電報を指示	警報電報を指示

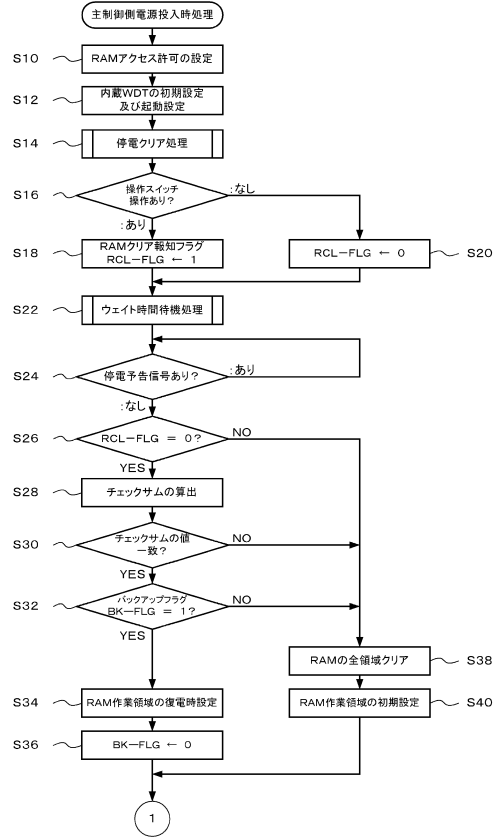
【図 90】

区分	コマンド	モード	コマンド名	送信タイミング	内容
演出表示	6 + H	* * H	演出表示 演出表示	演出表示を指示	演出表示を指示
			演出表示 演出表示	演出表示を指示	演出表示を指示
			演出表示 演出表示	演出表示を指示	演出表示を指示
			演出表示 演出表示	演出表示を指示	演出表示を指示
			演出表示 演出表示	演出表示を指示	演出表示を指示
			演出表示 演出表示	演出表示を指示	演出表示を指示
			演出表示 演出表示	演出表示を指示	演出表示を指示
			演出表示 演出表示	演出表示を指示	演出表示を指示
			演出表示 演出表示	演出表示を指示	演出表示を指示
			演出表示 演出表示	演出表示を指示	演出表示を指示
			演出表示 演出表示	演出表示を指示	演出表示を指示
			演出表示 演出表示	演出表示を指示	演出表示を指示
			演出表示 演出表示	演出表示を指示	演出表示を指示
			演出表示 演出表示	演出表示を指示	演出表示を指示
			演出表示 演出表示	演出表示を指示	演出表示を指示
エラー関連	7 + H	* * H	エラー発生 エラー発生	エラー発生を指示	エラー発生を指示
			エラー発生 エラー発生	エラー発生を指示	エラー発生を指示
			エラー発生 エラー発生	エラー発生を指示	エラー発生を指示
			エラー発生 エラー発生	エラー発生を指示	エラー発生を指示
			エラー発生 エラー発生	エラー発生を指示	エラー発生を指示
演出表示	8 + H	* * H	演出表示 演出表示	演出表示を指示	演出表示を指示
			演出表示 演出表示	演出表示を指示	演出表示を指示
			演出表示 演出表示	演出表示を指示	演出表示を指示
			演出表示 演出表示	演出表示を指示	演出表示を指示
			演出表示 演出表示	演出表示を指示	演出表示を指示
その他	9 + H	* * H	演出表示 演出表示	演出表示を指示	演出表示を指示
			演出表示 演出表示	演出表示を指示	演出表示を指示
			演出表示 演出表示	演出表示を指示	演出表示を指示
			演出表示 演出表示	演出表示を指示	演出表示を指示
			演出表示 演出表示	演出表示を指示	演出表示を指示

【図 9 1】

区分	コマンド名	コマンド	内容
	扉制御開放	100 * * * * * B	B0:扉制御開放(B1~B7:固定値(値0))
	扉制御閉鎖	101 * * * * * B	B0:扉制御閉鎖(B1~B7:固定値(値0))
	本体制御開放	110 * * * * * B	B0:本体制御開放(B1~B7:固定値(値0))
	本体制御閉鎖	111 * * * * * B	B0:本体制御閉鎖(B1~B7:固定値(値0))
状態表示	状態値1	001 * * * * * B	B0:球切れ(値1で球切れ)
			B1:満タン(値1で満タン)
			B2:スタック中(値1で50個以上のスタック中)
			B3:接続異常(値1で接続異常)
			B4:CR未接続(値1で未接続)
			B5:固定値(値0)
			B6:固定値(値0)
			B7:固定値(値0)
			B0:固定値(値0)
			B1:固定値(値0)
エラー解除ナビ	010 * * * * * 00B	B2:球がみ(値1で球がみ)	
		B3:計数スイッチエラー(値1で計数スイッチエラー)	
		B4:リトライエラー(値1でリトライエラー)	
		B5:固定値(値0)	
		B6:固定値(値0)	
		B7:固定値(値0)	
		B0:球抜き中(値1で球抜き中)	
状態値2	0110000 * B	B1:固定値(値0)	
		B2:固定値(値0)	
		B3:固定値(値0)	
		B4:固定値(値0)	
		B5:固定値(値0)	
		B6:固定値(値0)	
		B7:固定値(値0)	

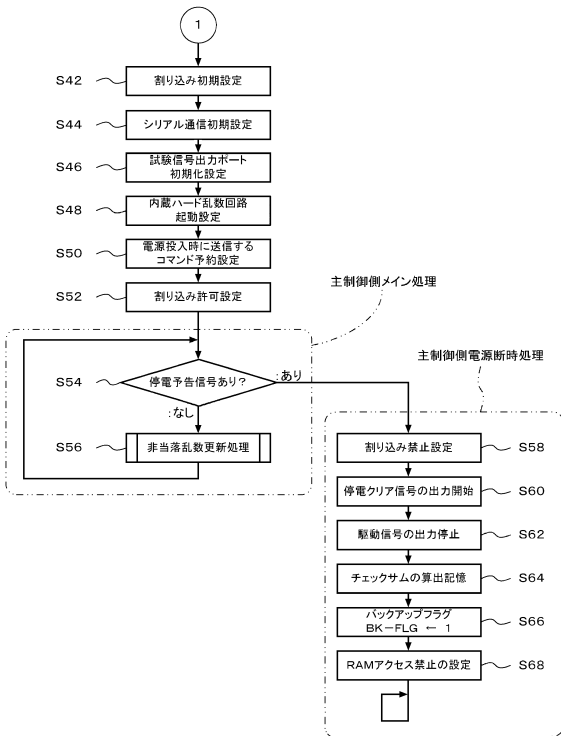
【図 9 2】



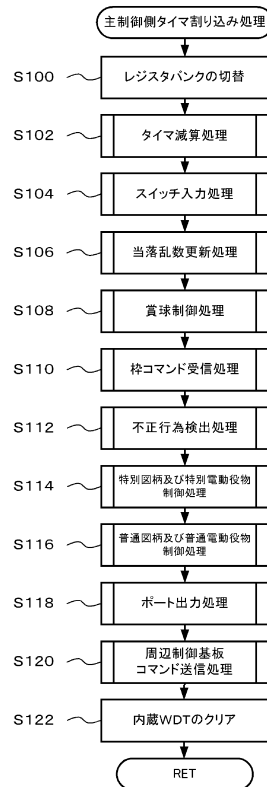
10

20

【図 9 3】



【図 9 4】

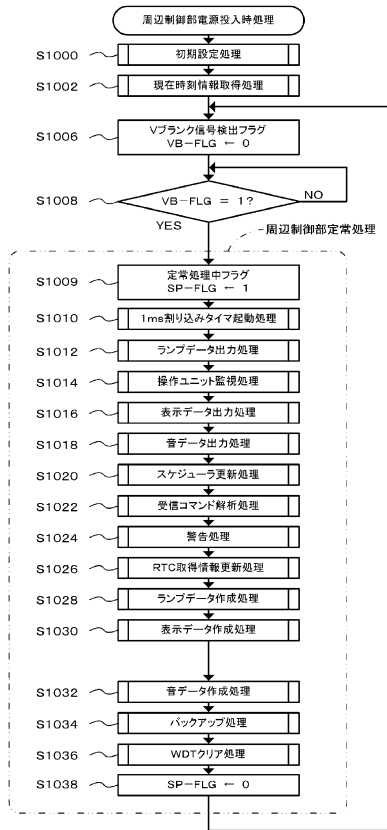


30

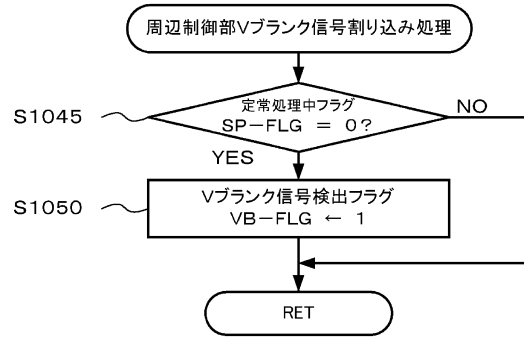
40

50

【図 9 5】



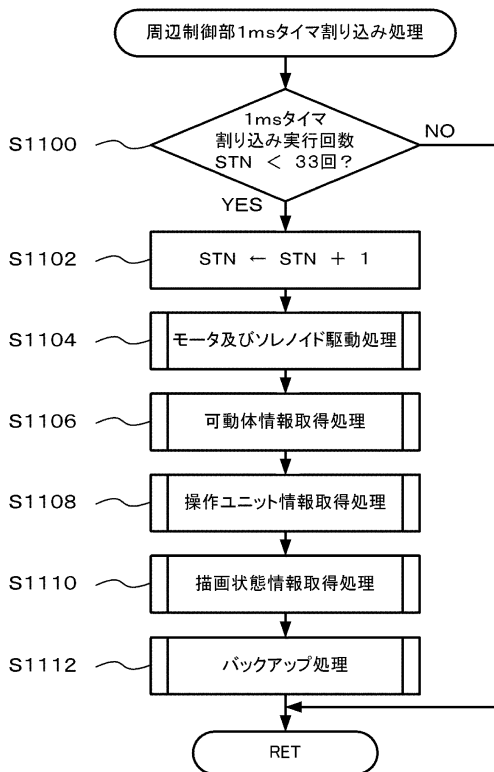
【図 9 6】



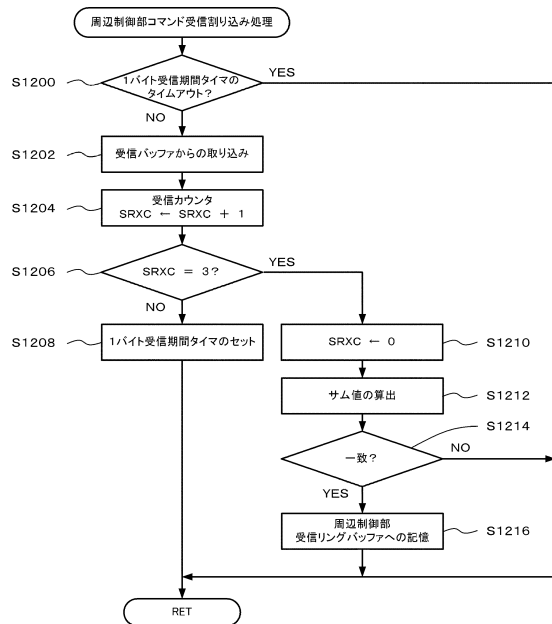
10

20

【図 9 7】



【図 9 8】

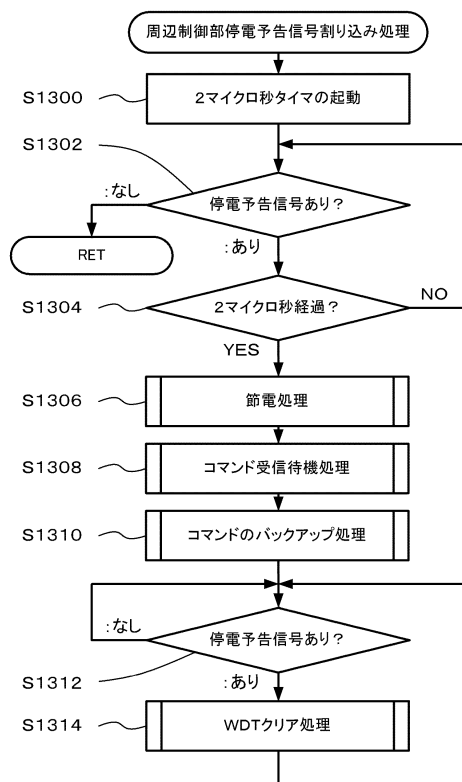


30

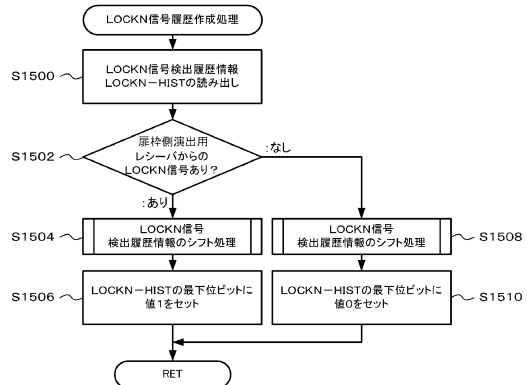
40

50

【図 99】



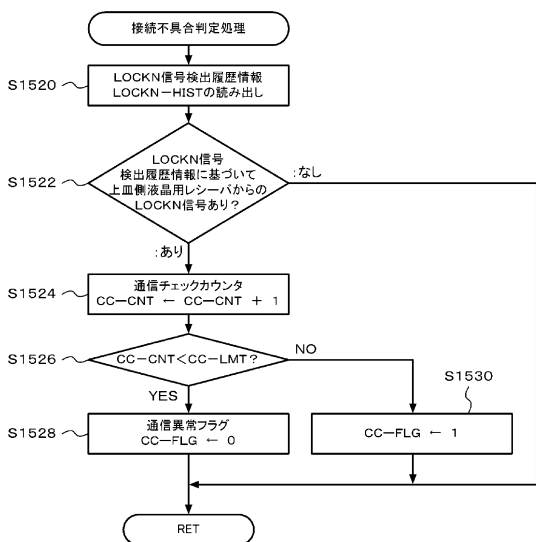
【図 100】



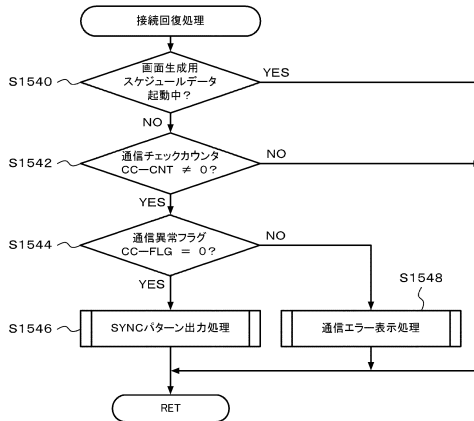
10

20

【図 101】



【図 102】

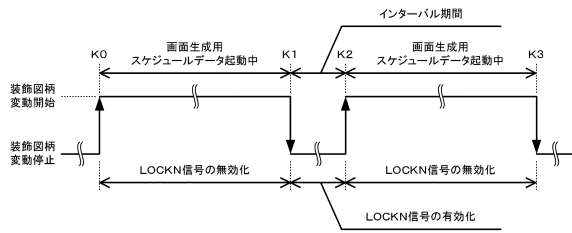


30

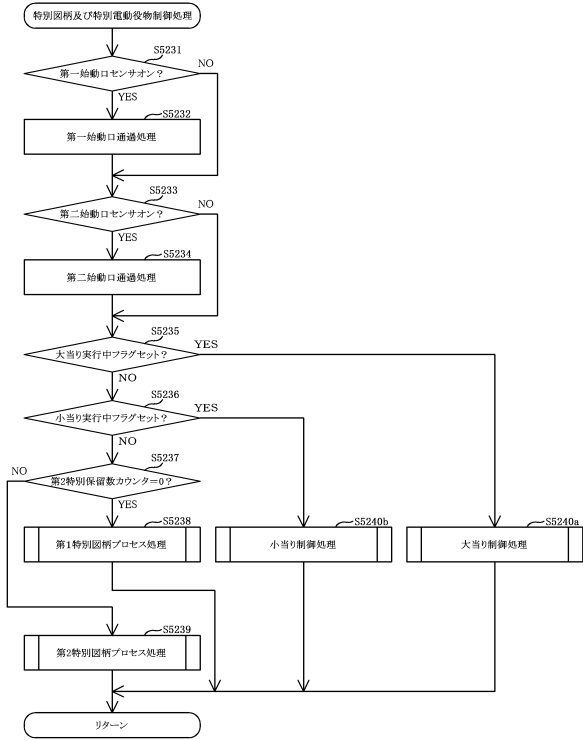
40

50

【図 103】



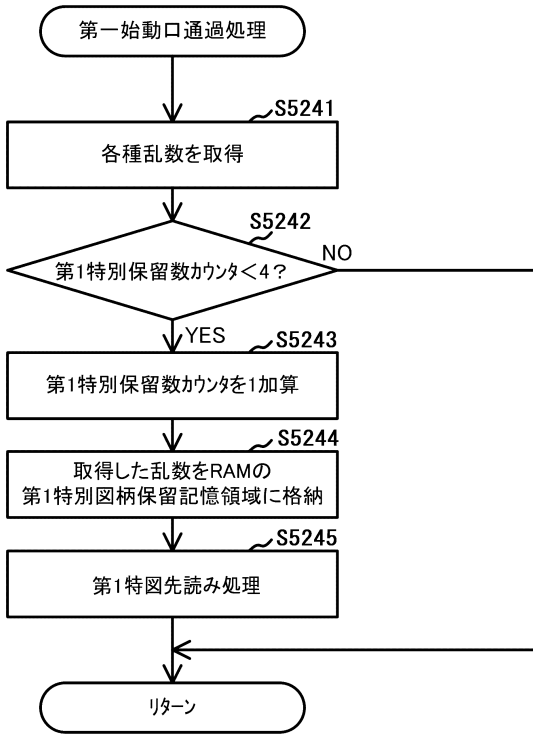
【図 104】



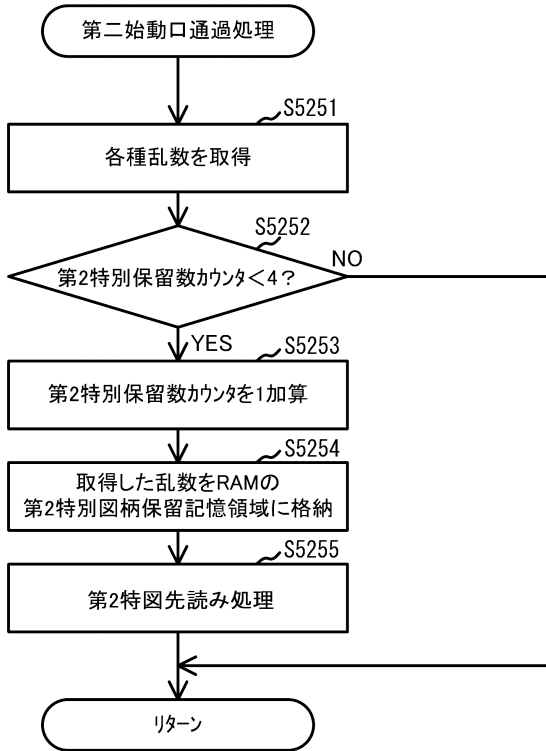
10

20

【図 105】



【図 106】

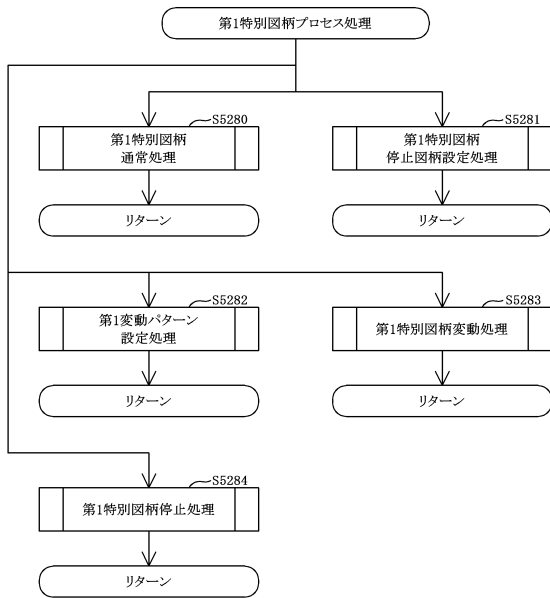


30

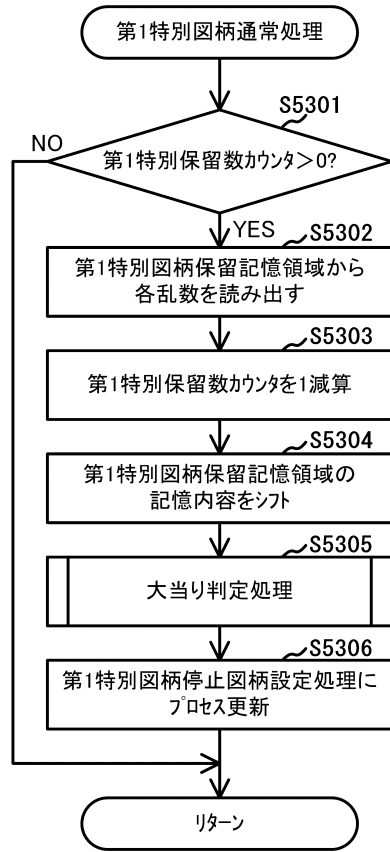
40

50

【図107】



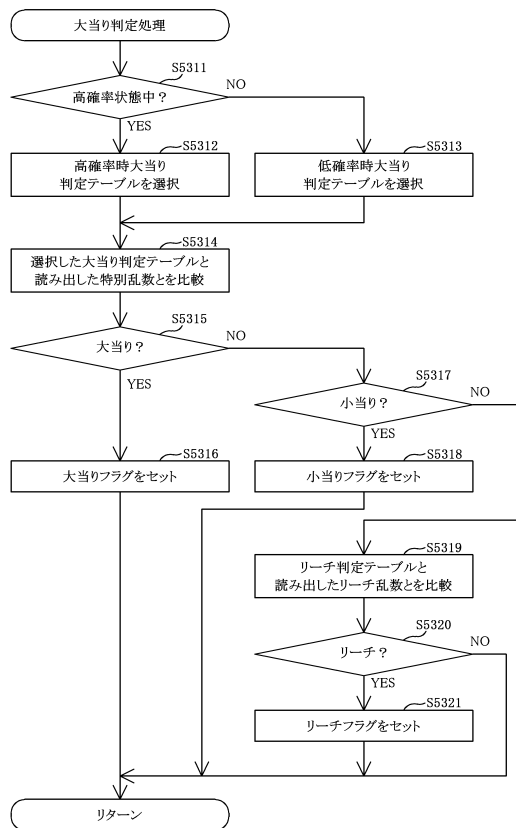
【図108】



10

20

【図109】



【図110】

(A) 大当たり判定テーブル: 第一特別乱数 (0-65535)、第二特別乱数 (0-65535)

	はずれ	大当たり	小当たり	
第一特別乱数	低確率時	65332	204	0
	高確率時	63496	2040	0
第二特別乱数	低確率時	65332	204	0
	高確率時	63496	2040	0

30

(B) 図柄決定テーブル: 第一大当たり図柄用乱数 (0-199)

	時短回数	大当たり遊技中の演出	出球	割り振り
8R確変大当たりA	次回大当たりまで	バトル演出(勝利)	△	164
8R通常大当たり	100回	バトル演出(敗北)	△	36

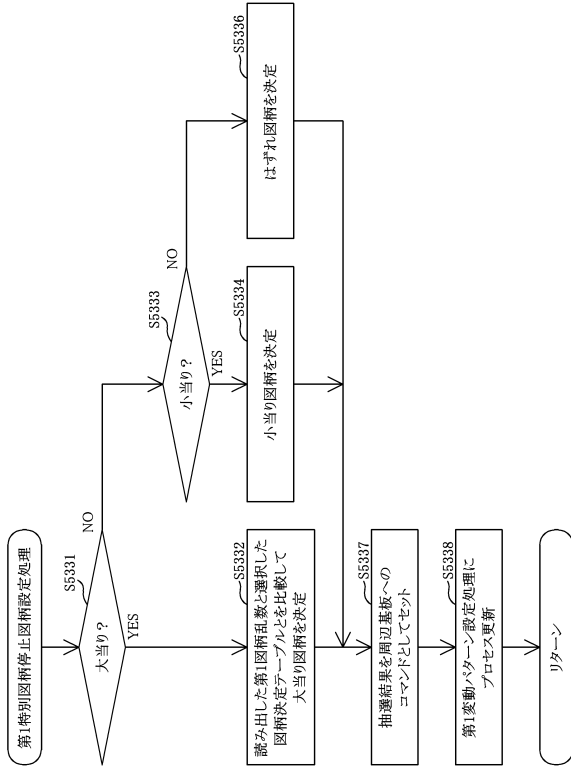
40

(C) 図柄決定テーブル: 第二大当たり図柄用乱数 (0-199)

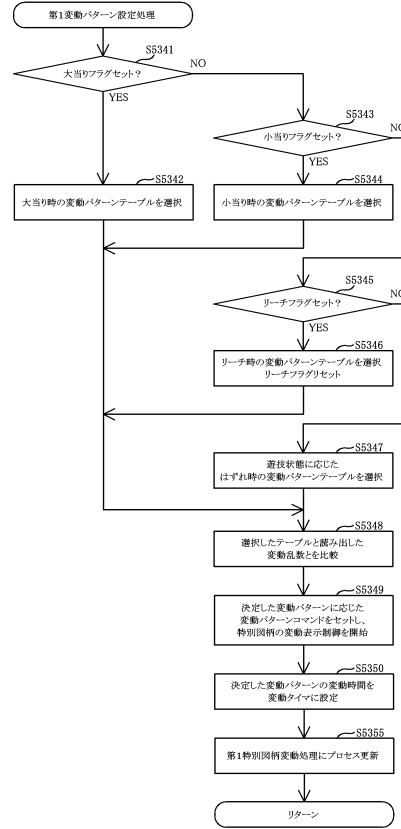
	時短回数	大当たり遊技中の演出	出球	割り振り
16R確変大当たり	次回大当たりまで	上乘せチャレンジ演出	○	100
8R確変大当たりB	次回大当たりまで	上乘せチャレンジ演出	△	64
2R通常大当たり	100回	ボーナス終了演出	×	36

50

【 図 1 1 1 】



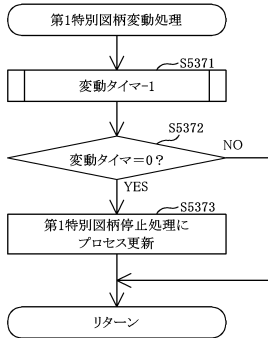
【 図 1 1 2 】



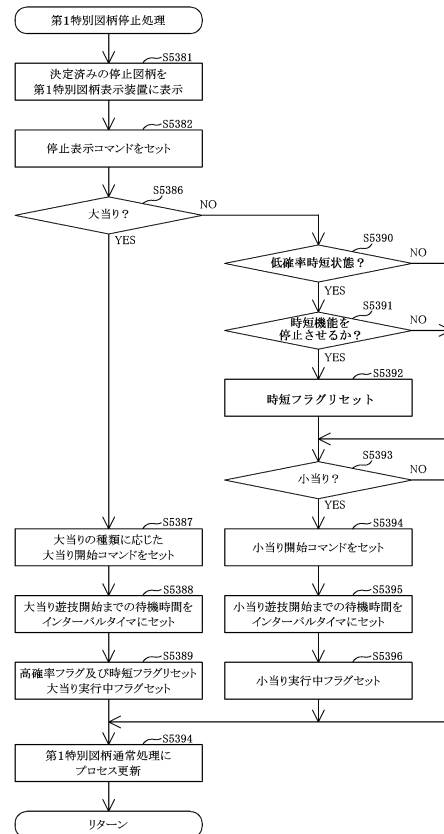
10

20

【 図 1 1 3 】



【 図 1 1 4 】

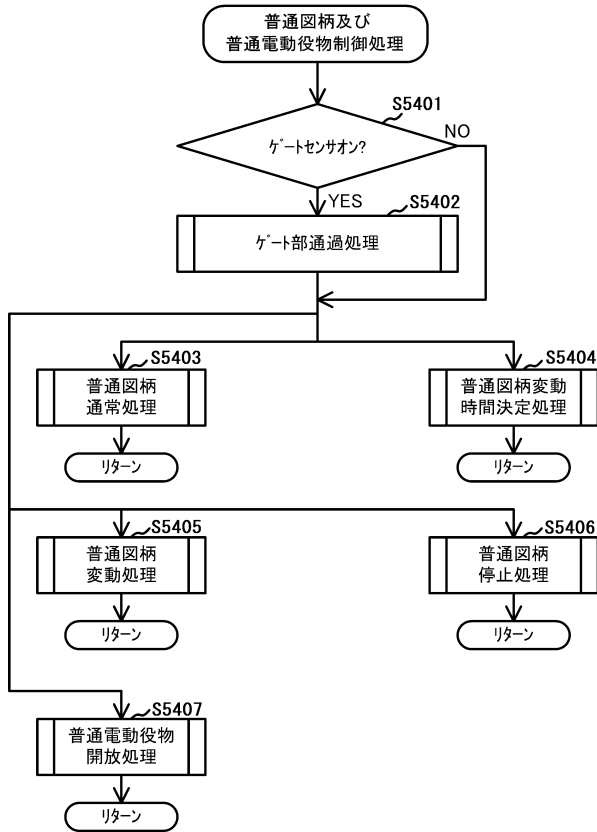


30

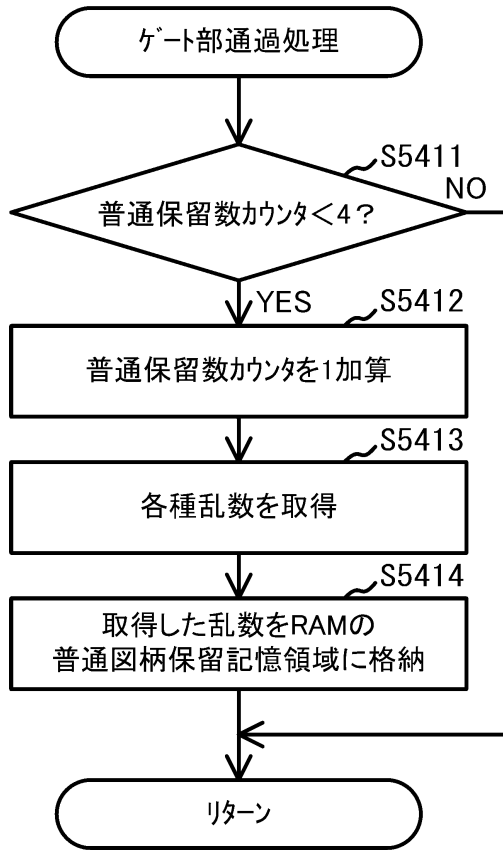
40

50

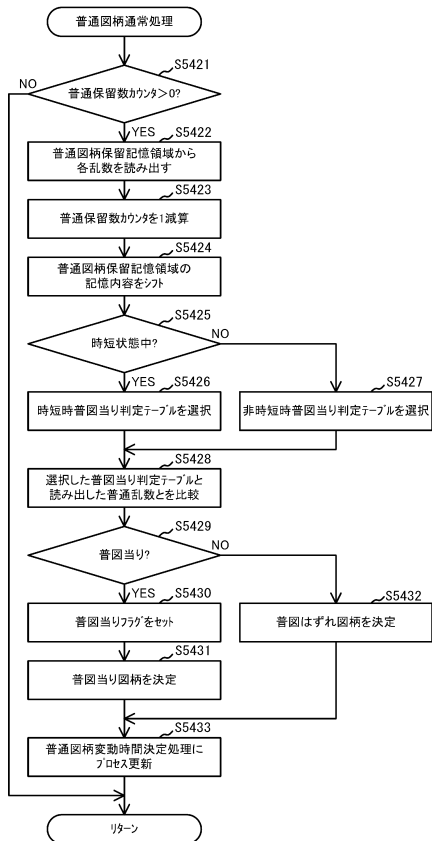
【図 1 1 5】



【図 1 1 6】



【図 1 1 7】



【図 1 1 8】

変動番号	変動演出	当落	変動PTN タイム演出	予告抽選 タイム出現率
1	通常変動 & 短縮変動	ハズレ	×	×
2	非リーチ	ハズレ	×	×
3	ノーマルリーチ	ハズレ	×	×
4	ノーマルリーチ	当り	×	×
5	タイム1 ノーマルリーチ (会話予告)	ハズレ	○	×
6	タイム1 ノーマルリーチ (会話予告)	当り	○	×
7	タイムなし キャラリーチ	ハズレ	×	△
8	タイムなし キャラリーチ	当り	×	△
9	タイム1 キャラリーチ (会話予告)	ハズレ	○	○
10	タイム1 キャラリーチ (会話予告)	当り	○	○
11	タイム2 キャラリーチ (カットインA)	ハズレ	○	○
12	タイム2 キャラリーチ (カットインA)	当り	○	○
13	タイム3 キャラリーチ (会話予告&カットインA)	ハズレ	○	○
14	タイム3 キャラリーチ (会話予告&カットインA)	当り	○	○
15	タイムなし SPリーチ	ハズレ	×	○
16	タイムなし SPリーチ	当り	×	○
17	タイム1 SPリーチ (会話予告)	ハズレ	○	◎
18	タイム1 SPリーチ (会話予告)	当り	○	◎
19	タイム2 SPリーチ (カットインB)	ハズレ	○	◎
20	タイム2 SPリーチ (カットインB)	当り	○	◎
21	タイム3 SPタイムリーチ (会話予告&カットインB)	ハズレ	○	◎
22	タイム3 SPタイムリーチ (会話予告&カットインB)	当り	○	◎

10

20

30

40

50

【図 1 2 3】

(A)

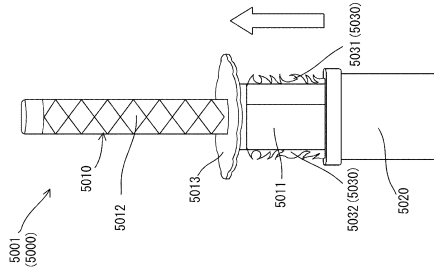
変動パターン	抜刀準備移行あり	抜刀準備移行なし
はずれ	20%	80%
小当り	30%	70%
大当り	50%	50%

(B)

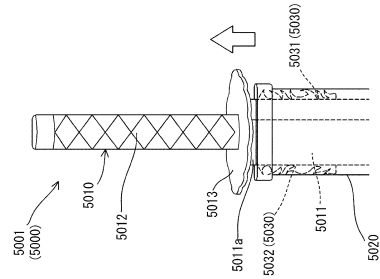
変動パターン & 抜刀準備移行の有無	抜刀本演出なし	抜刀本演出あり	
		オーラ部材なし	オーラ部材付き
はずれ	抜刀準備移行なし	85%	10%
	抜刀準備移行あり	60%	30%
小当り	抜刀準備移行なし	80%	20%
	抜刀準備移行あり	50%	0%
大当り	抜刀準備移行なし	0%	80%
	抜刀準備移行あり	0%	50%

【図 1 2 4】

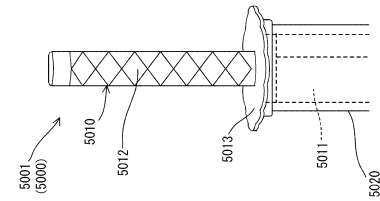
(C) 第二抜刀状態



(B) 第一抜刀状態



(A) 締刀状態

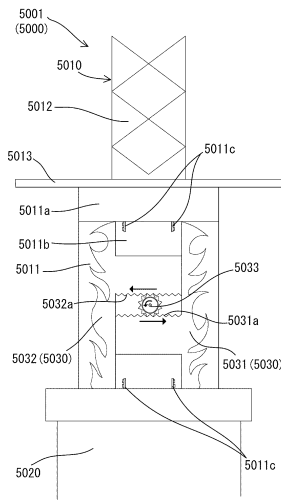


10

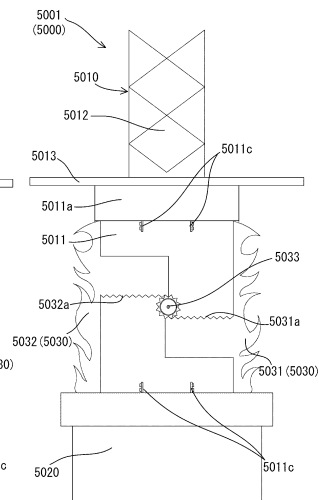
20

【図 1 2 5】

(A) オーラ部材 5030 の閉状態

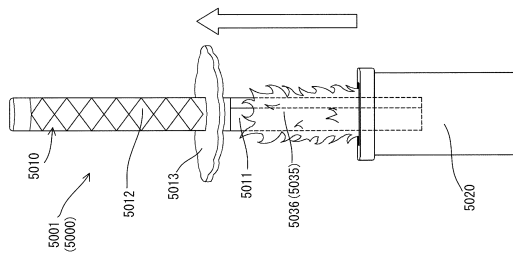


(B) オーラ部材 5030 の開状態

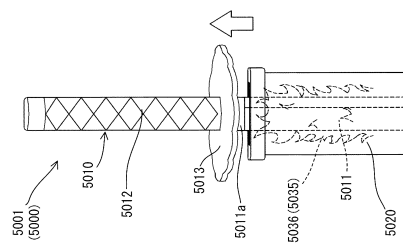


【図 1 2 6】

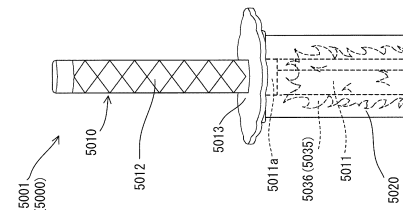
(C) 第二抜刀状態



(B) 第一抜刀状態



(A) 締刀状態



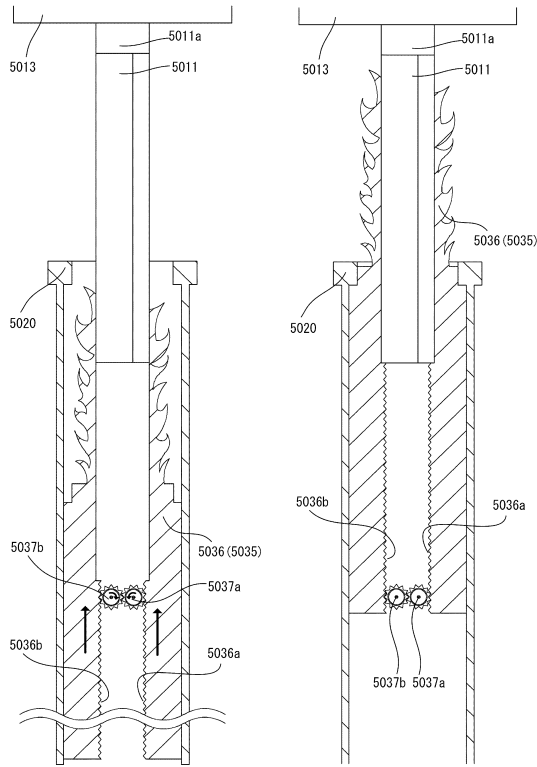
30

40

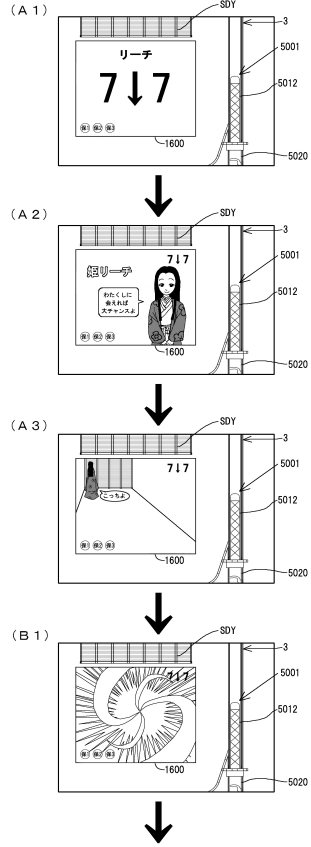
50

【図127】

(A) オーラ部材5035の完全収容状態 (B) オーラ部材5035の完全出現状態



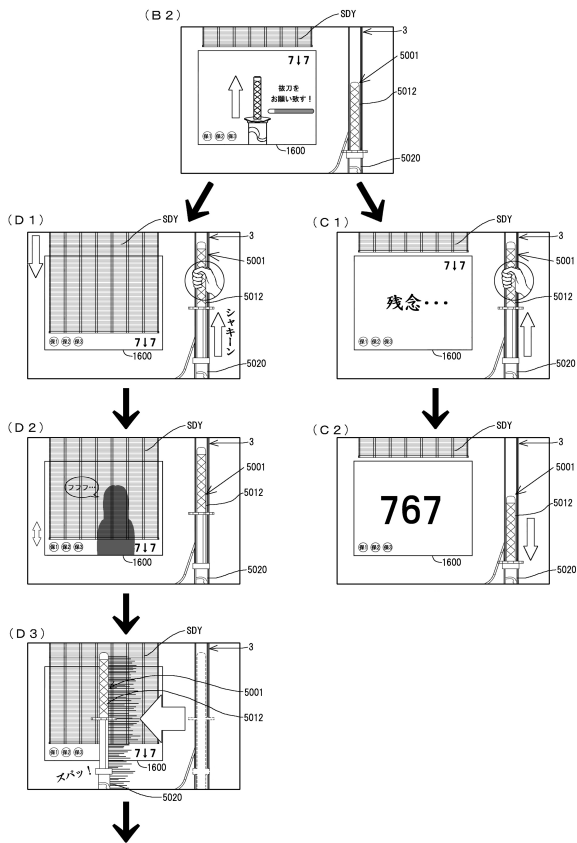
【図128】



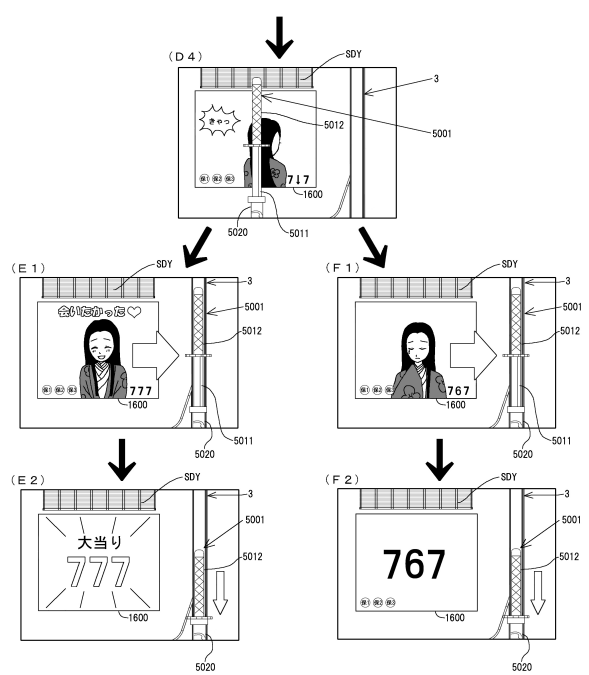
10

20

【図129】



【図130】

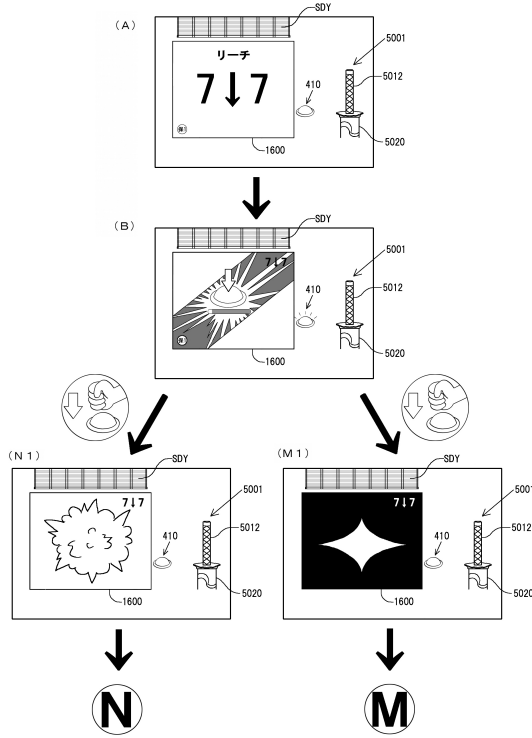


30

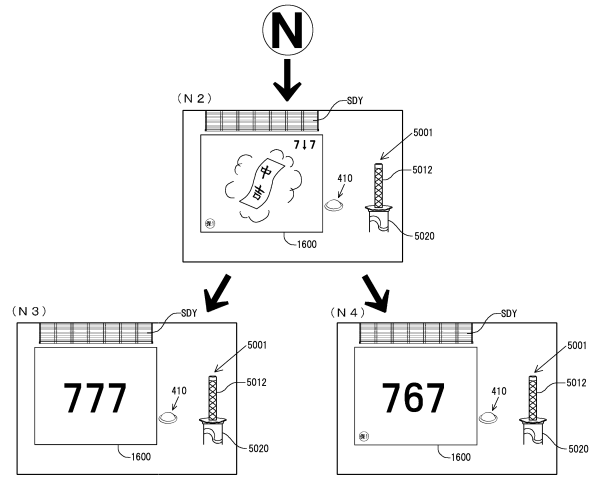
40

50

【図 131】



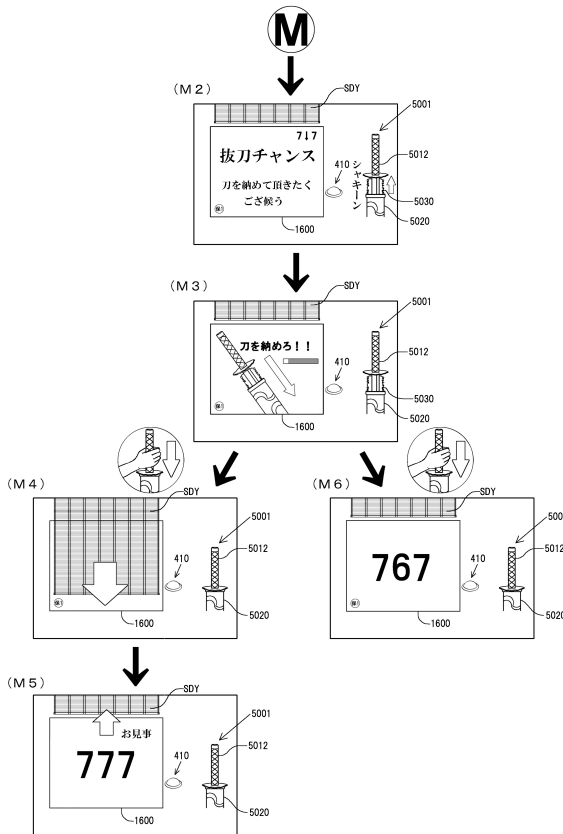
【図 132】



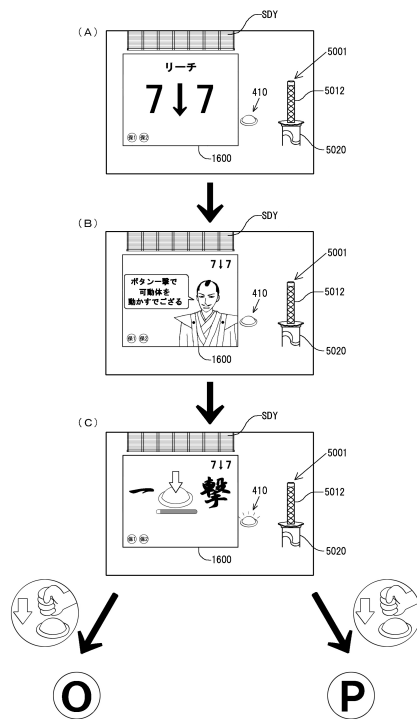
10

20

【図 133】



【図 134】

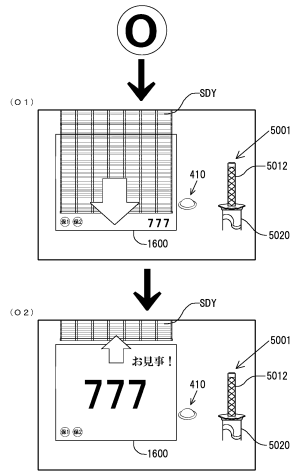


30

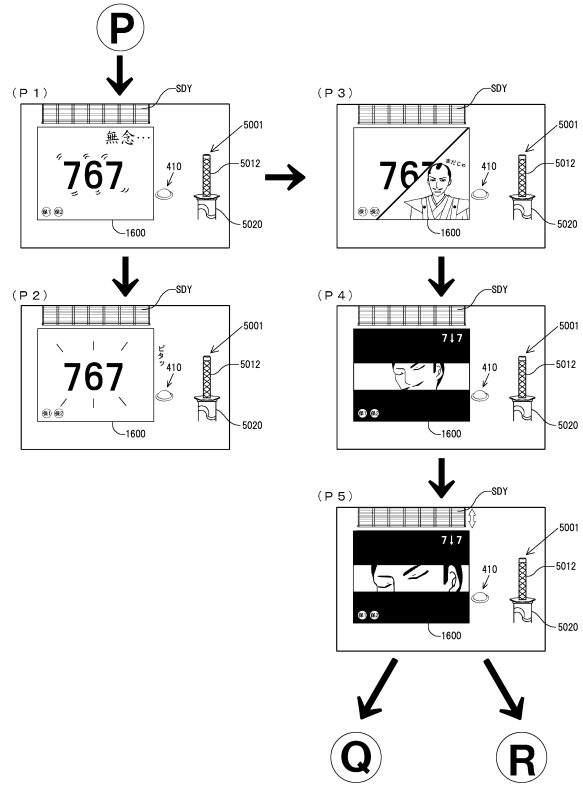
40

50

【図 135】



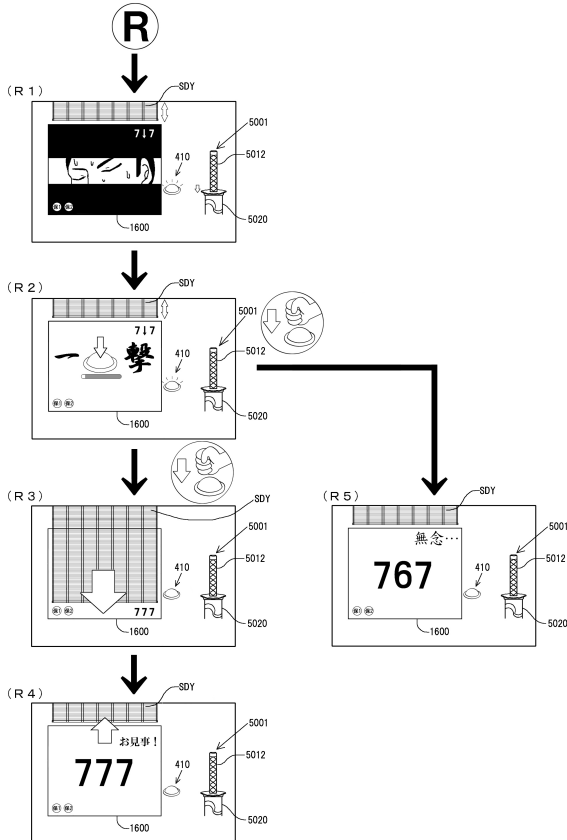
【図 136】



10

20

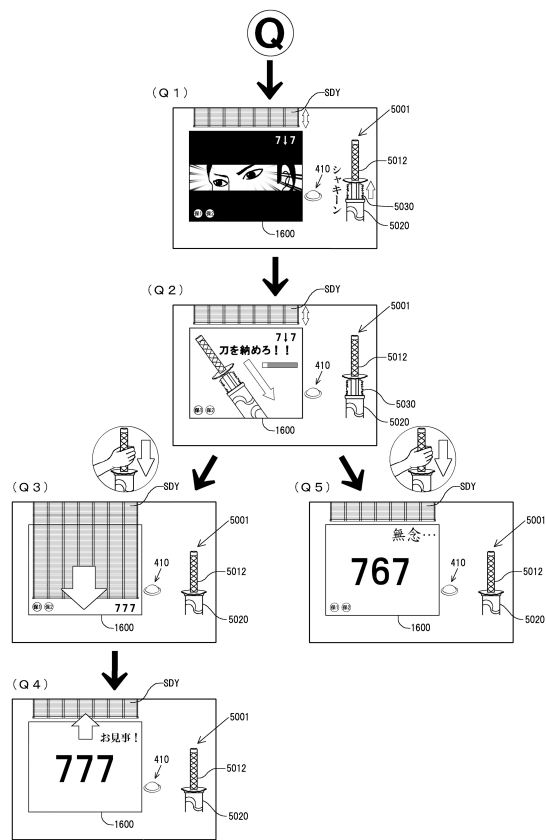
【図 137】



30

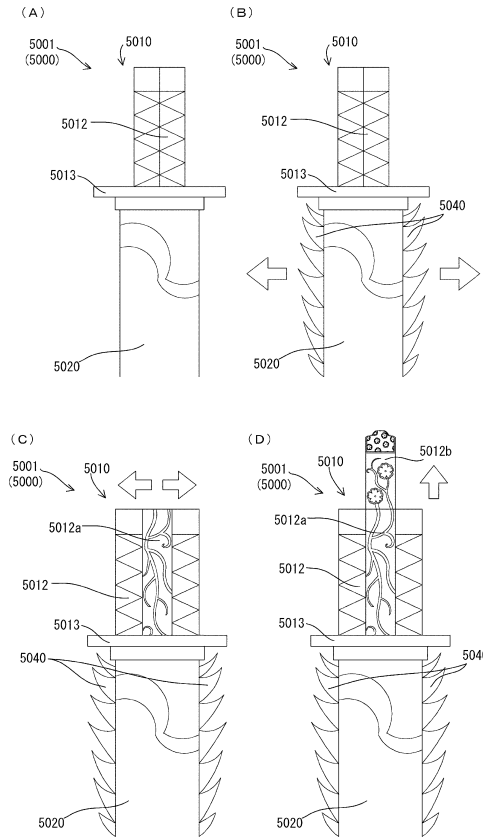
40

【図 138】

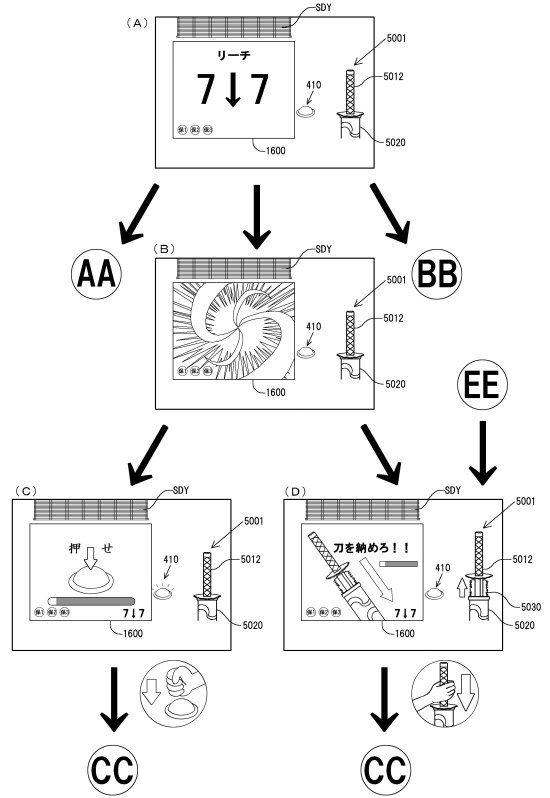


50

【図139】



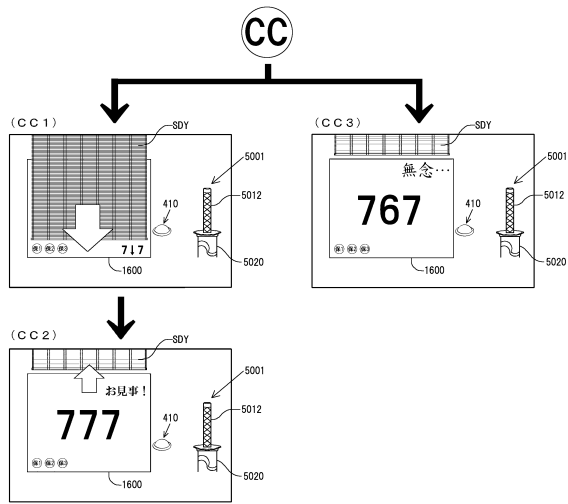
【図140】



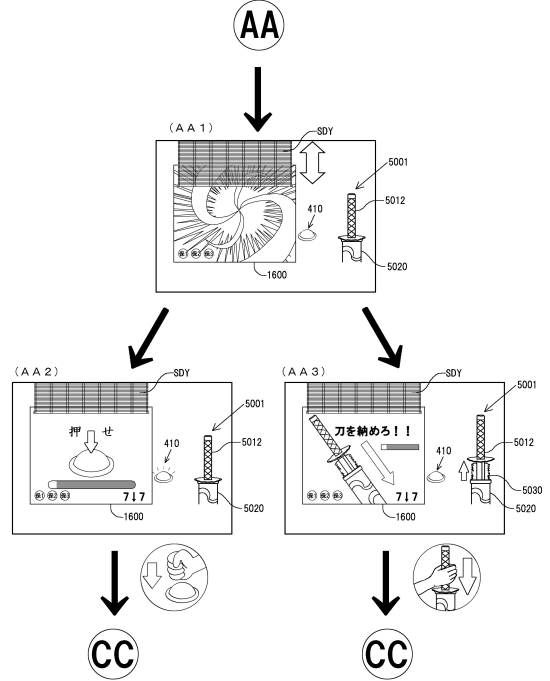
10

20

【図141】



【図142】

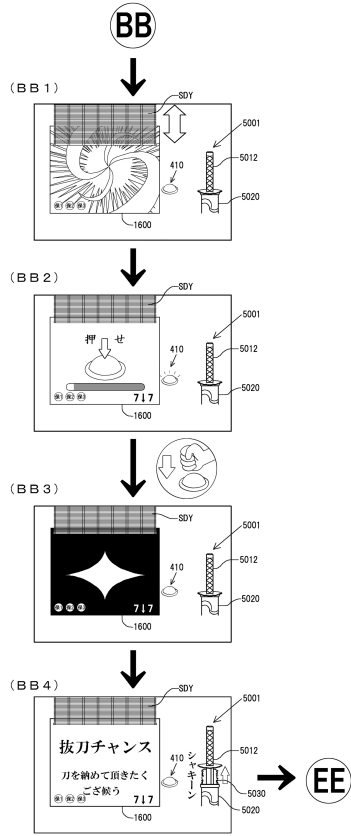


30

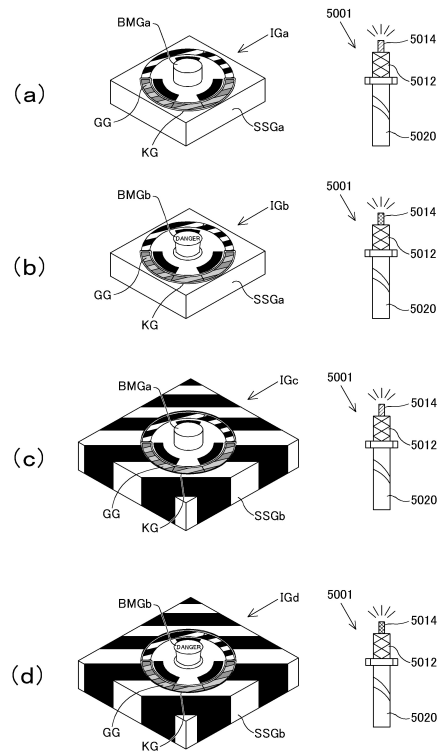
40

50

【図 1 4 3】



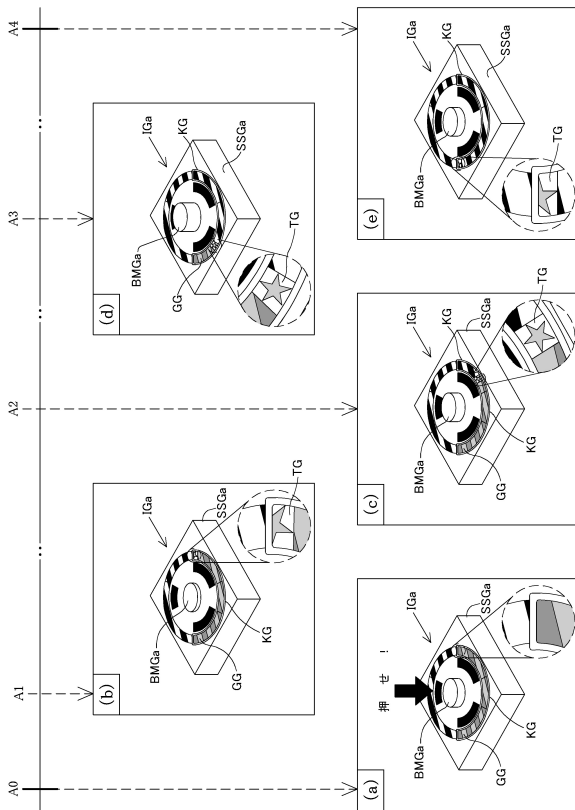
【図 1 4 4】



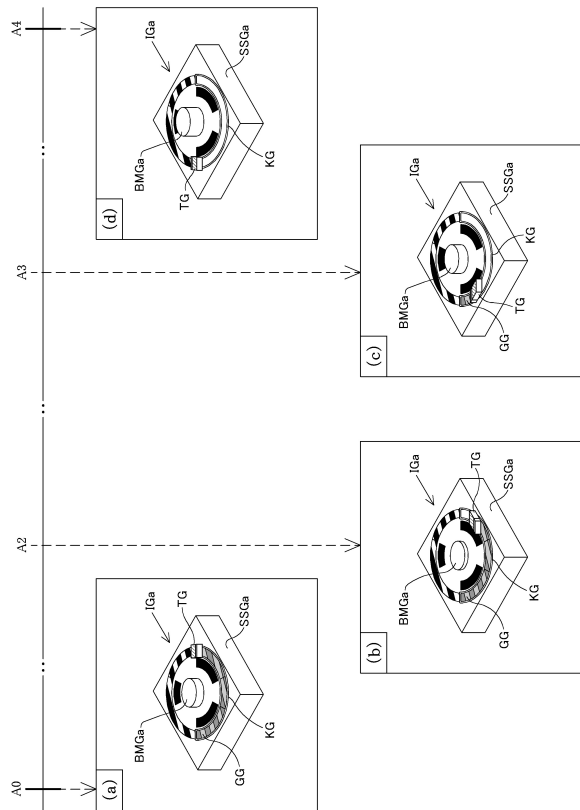
10

20

【図 1 4 5】



【図 1 4 6】

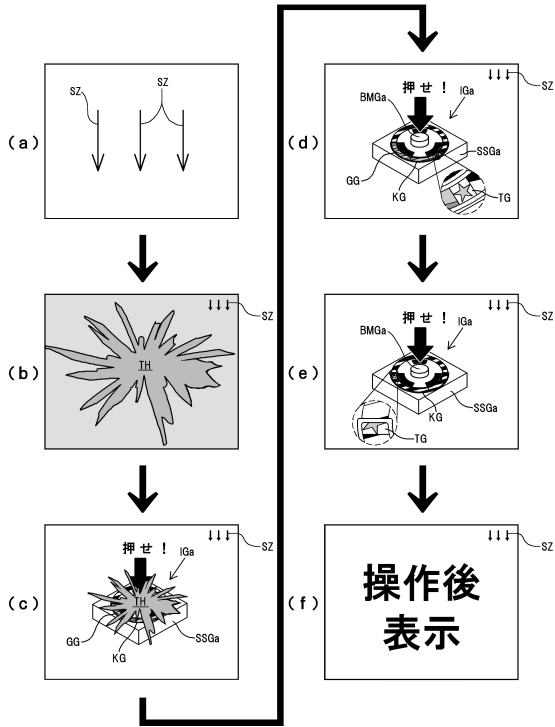


30

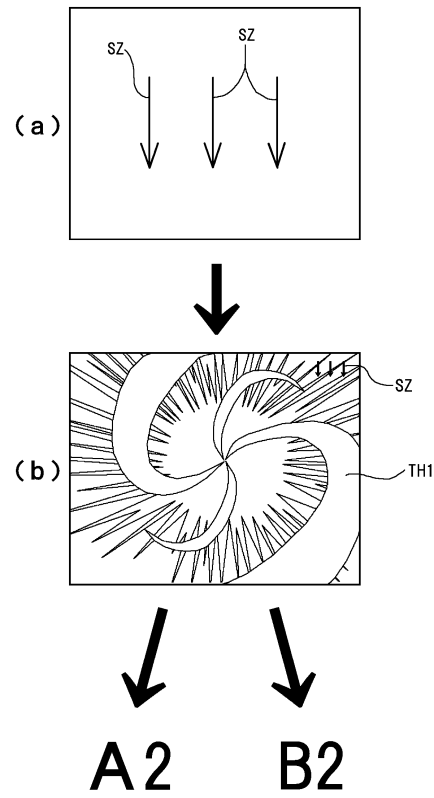
40

50

【図 147】



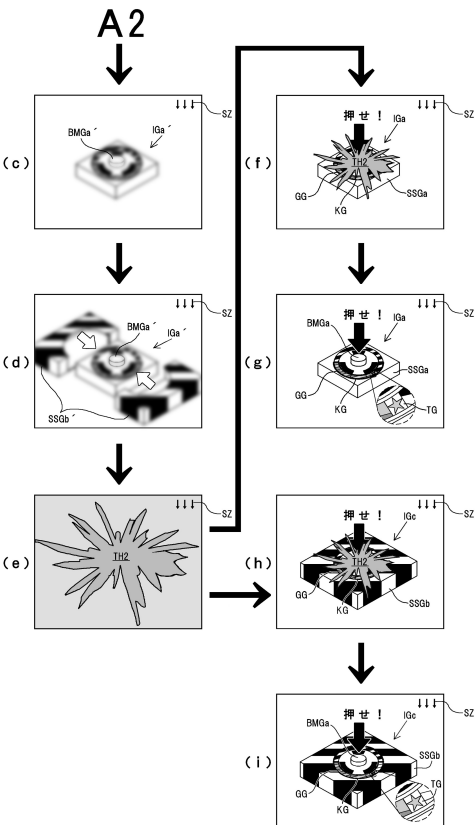
【図 148】



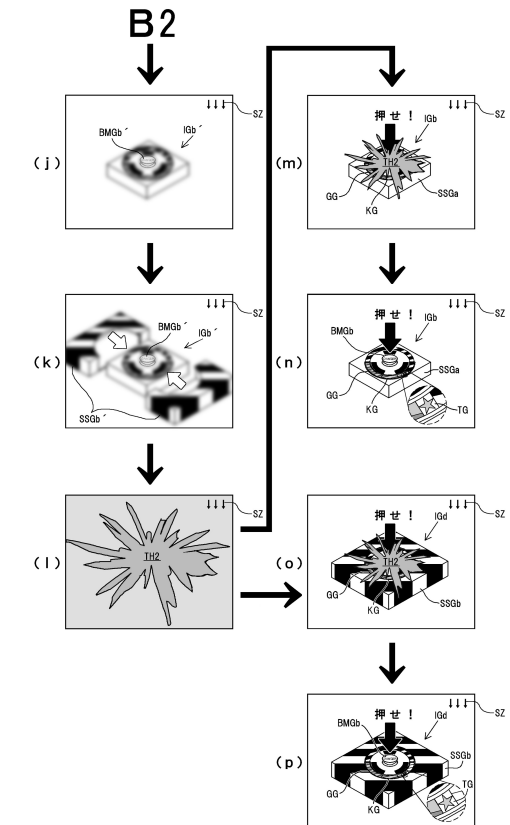
10

20

【図 149】



【図 150】

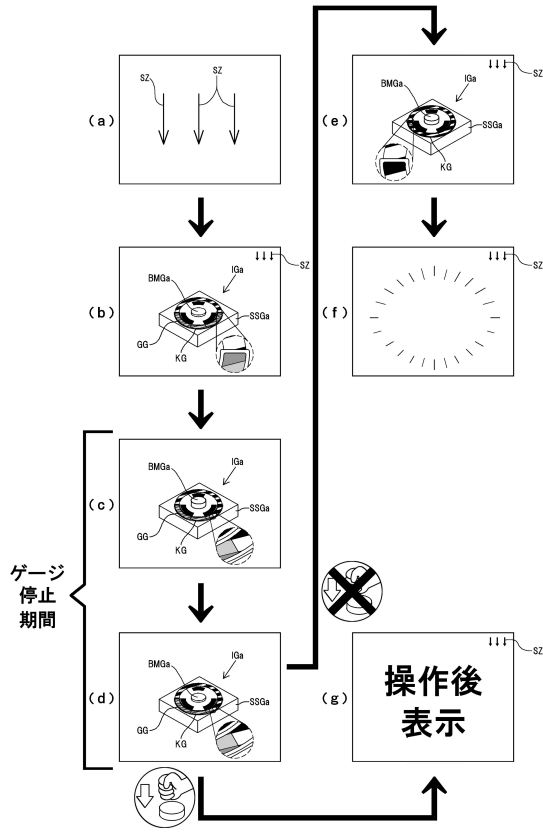


30

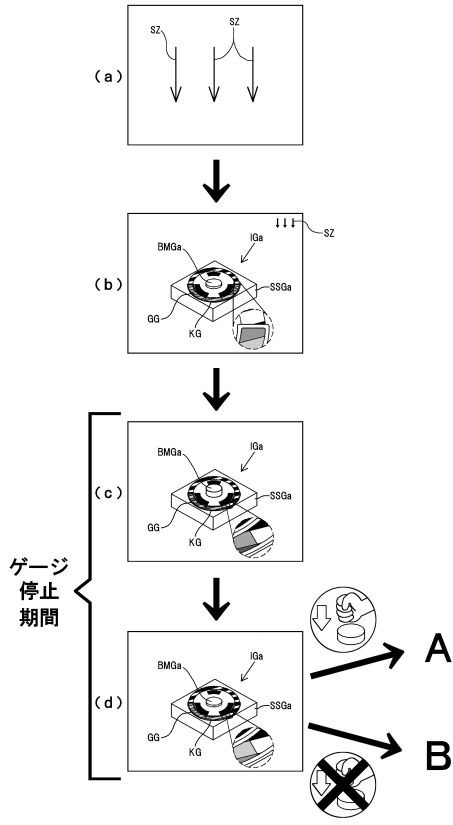
40

50

【図 1 5 1】



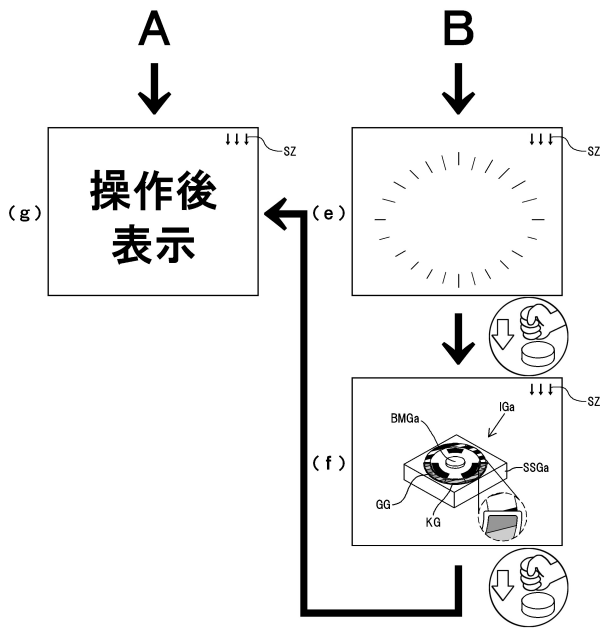
【図 1 5 2】



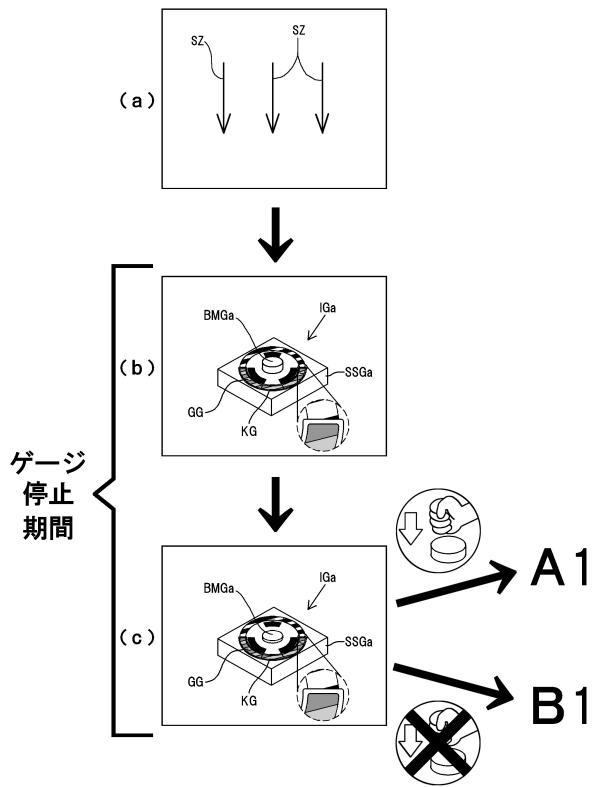
10

20

【図 1 5 3】



【図 1 5 4】

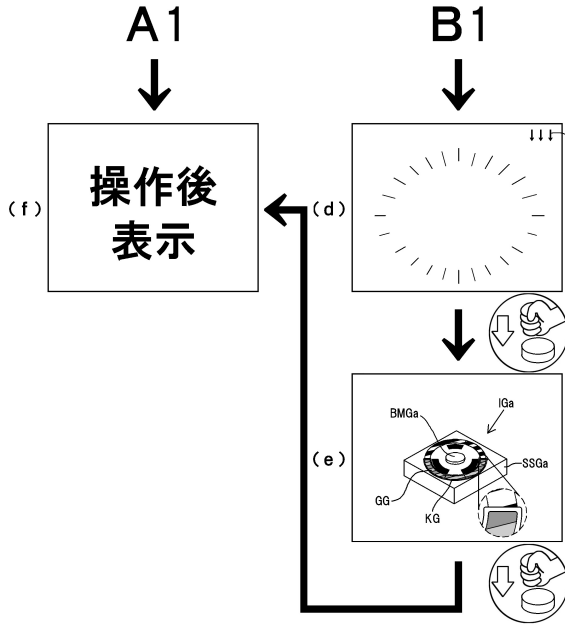


30

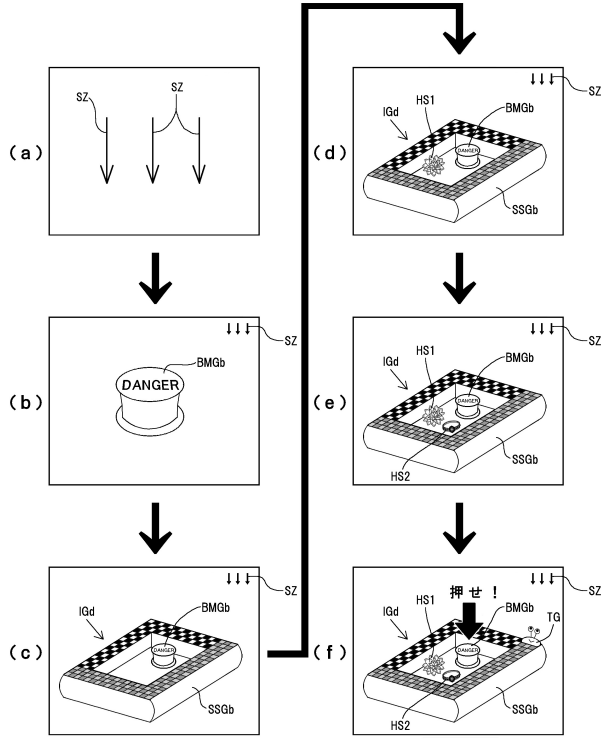
40

50

【図155】



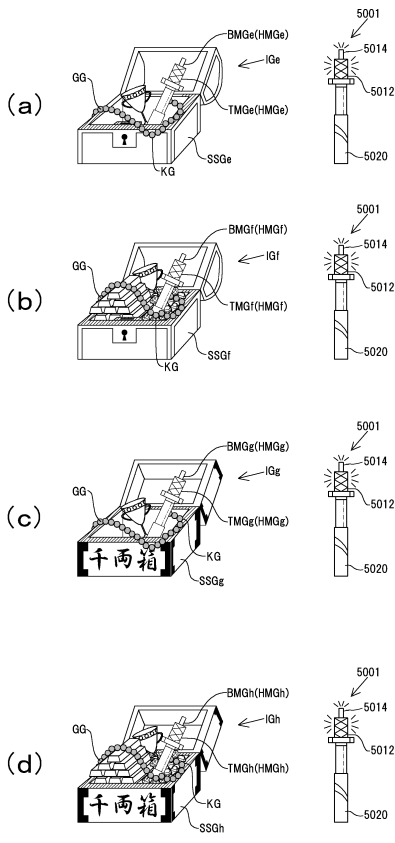
【図156】



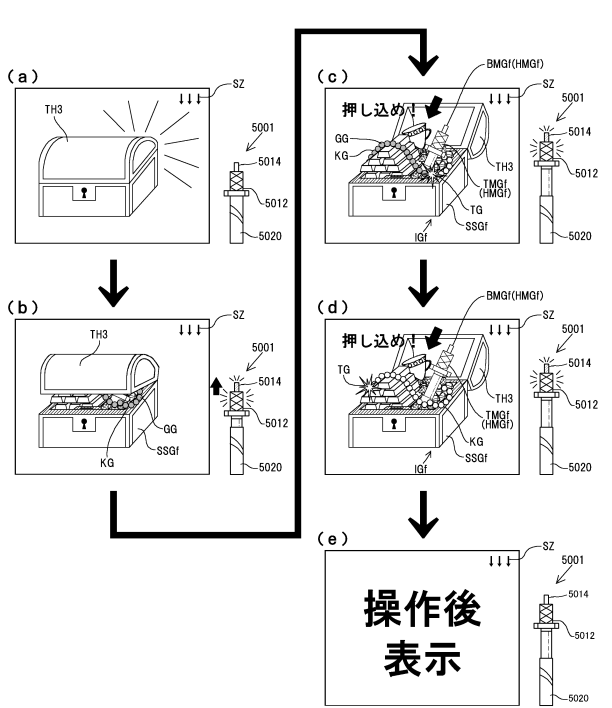
10

20

【図157】



【図158】

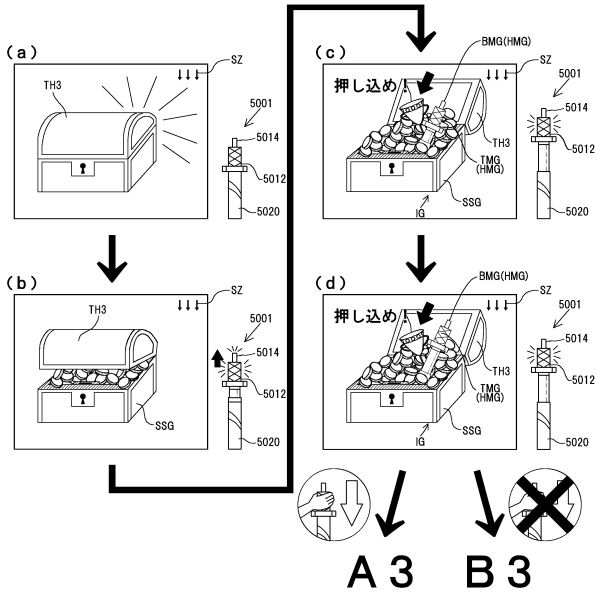


30

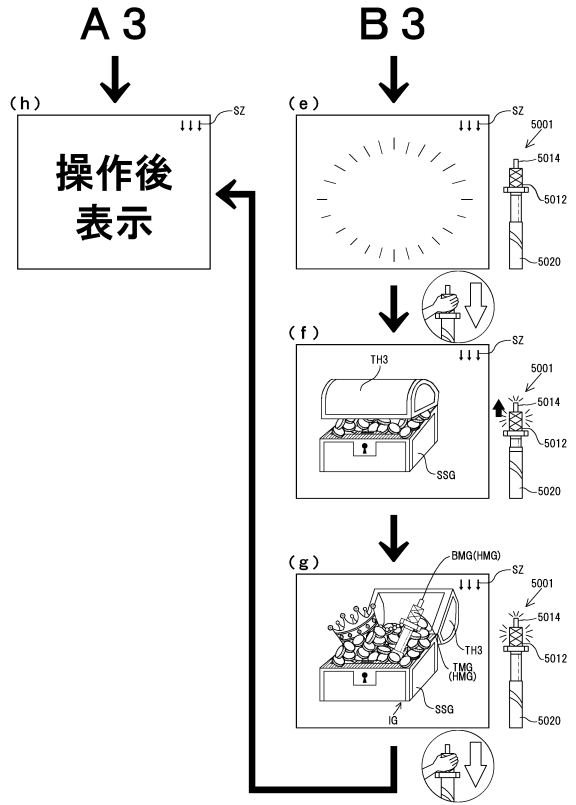
40

50

【図159】



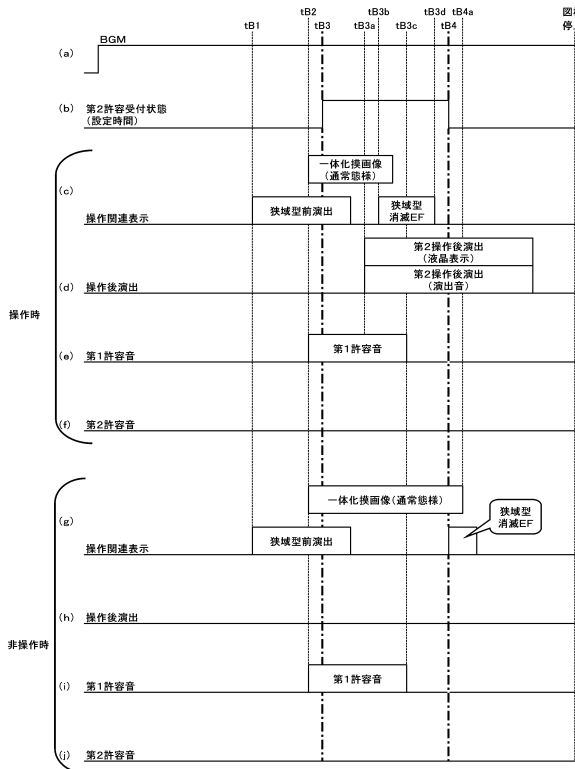
【図160】



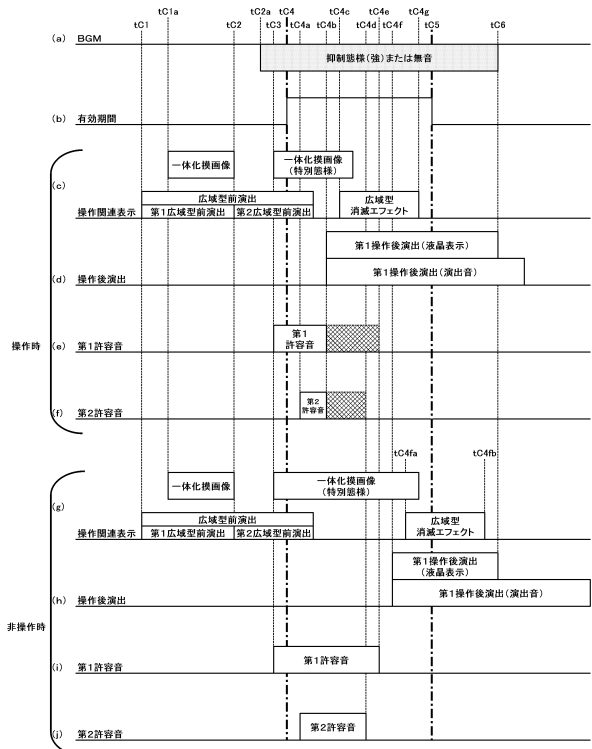
10

20

【図161】



【図162】

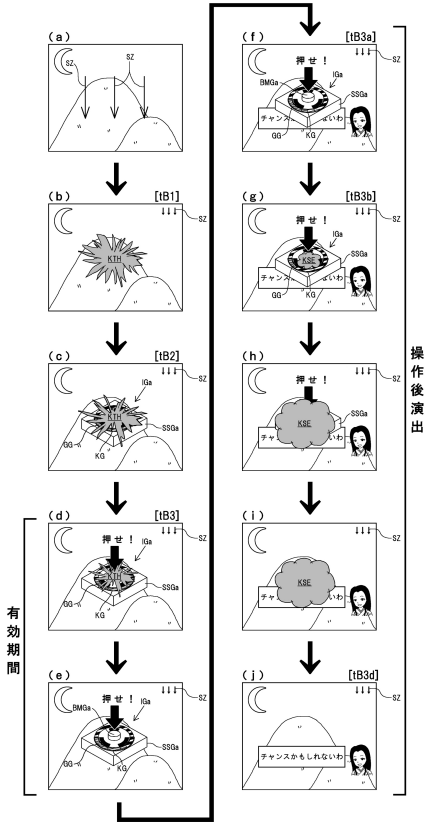


30

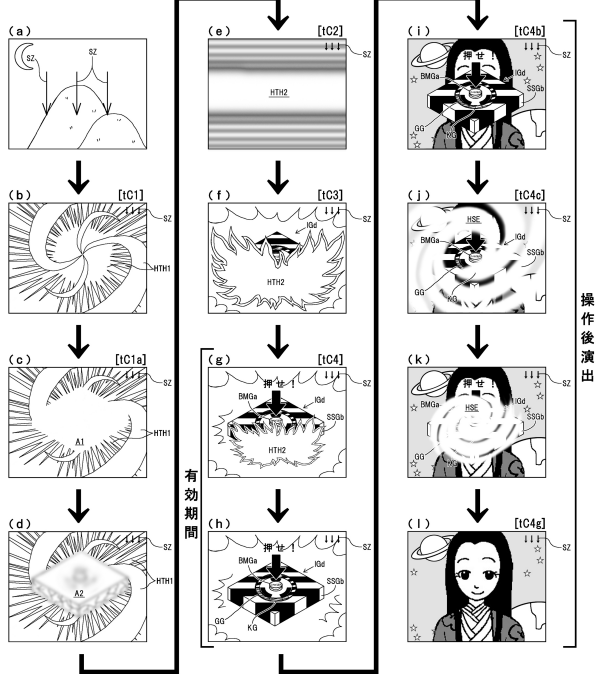
40

50

【図163】



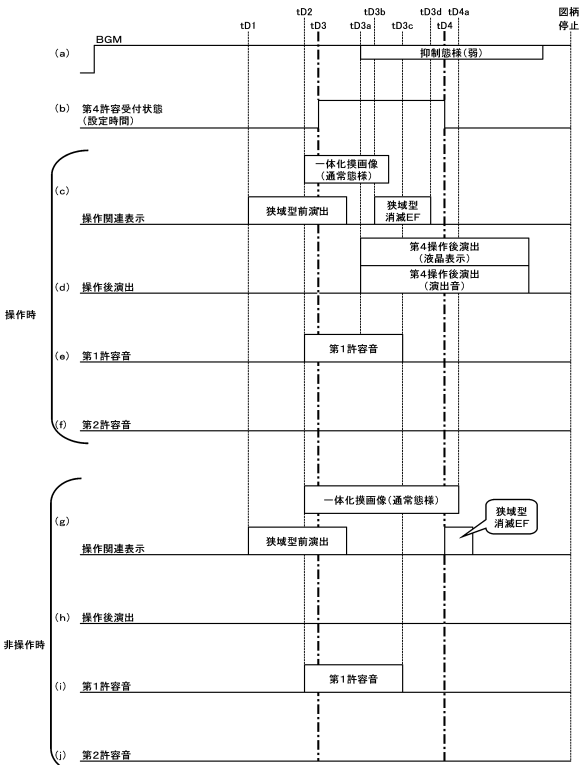
【図164】



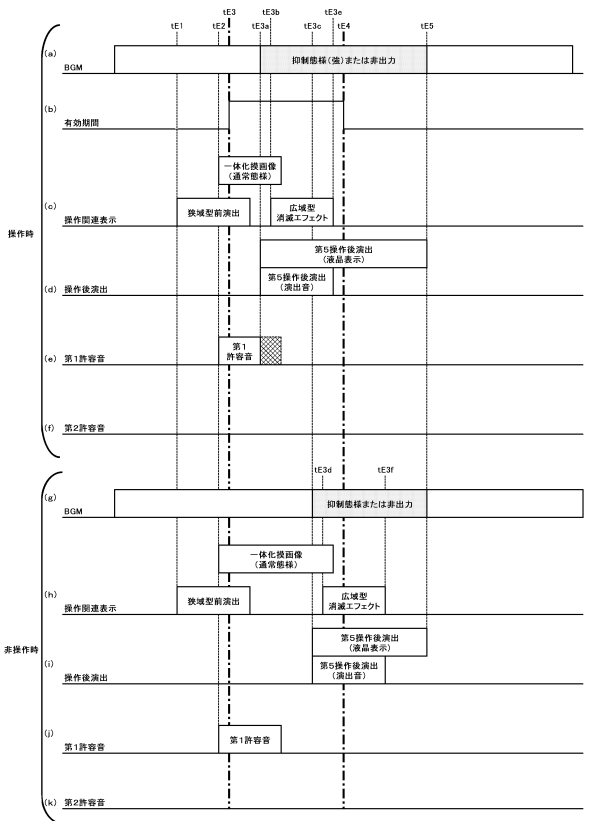
10

20

【図165】



【図166】

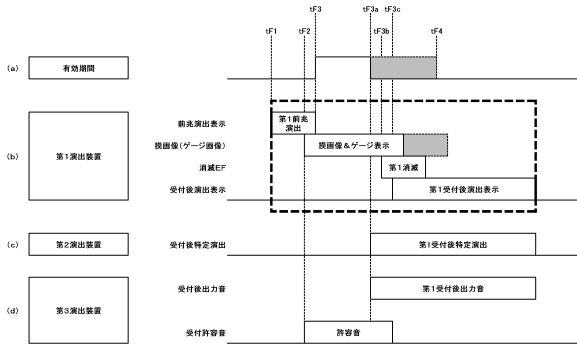


30

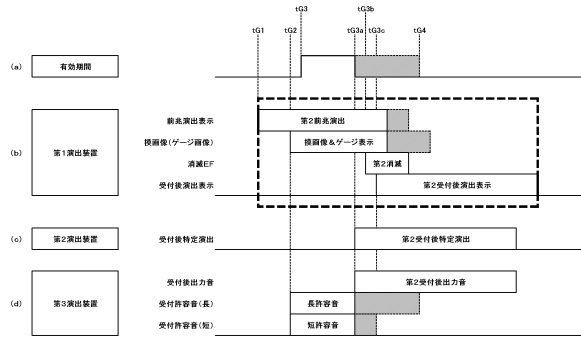
40

50

【 167 】

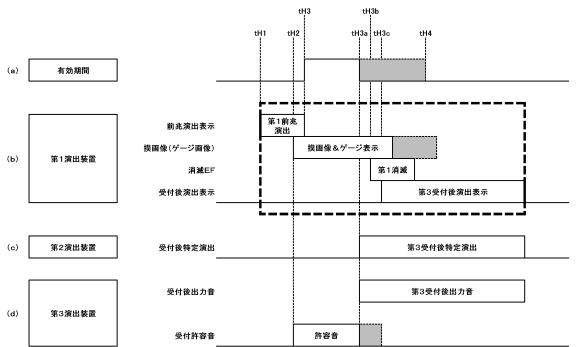


【 168 】

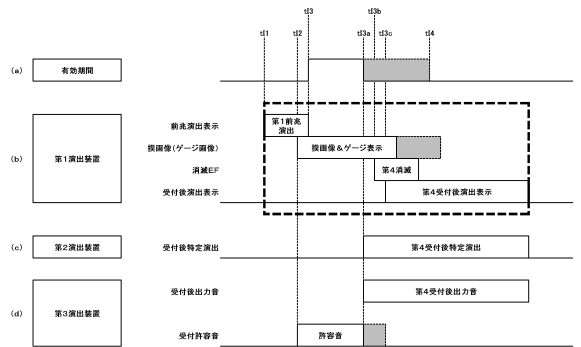


10

【 169 】

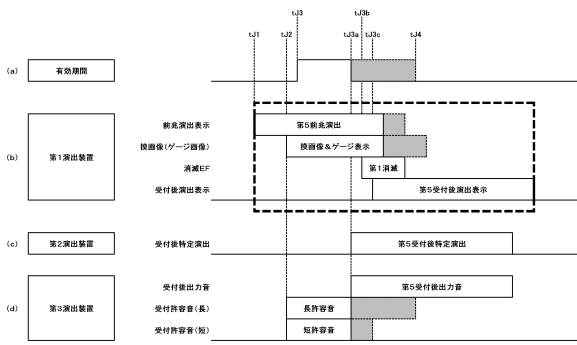


【 170 】

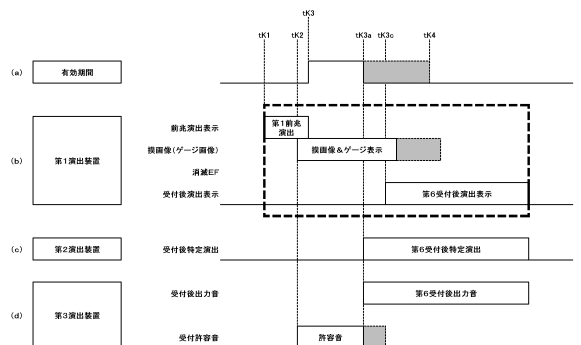


20

【 171 】



【 172 】

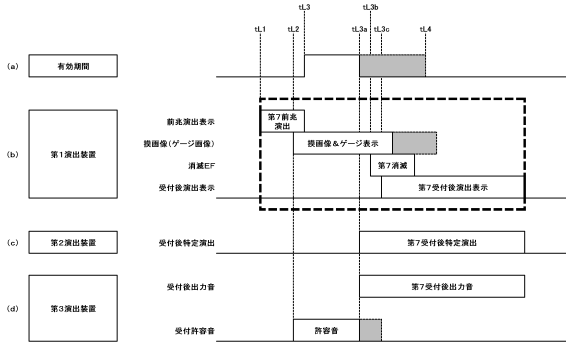


30

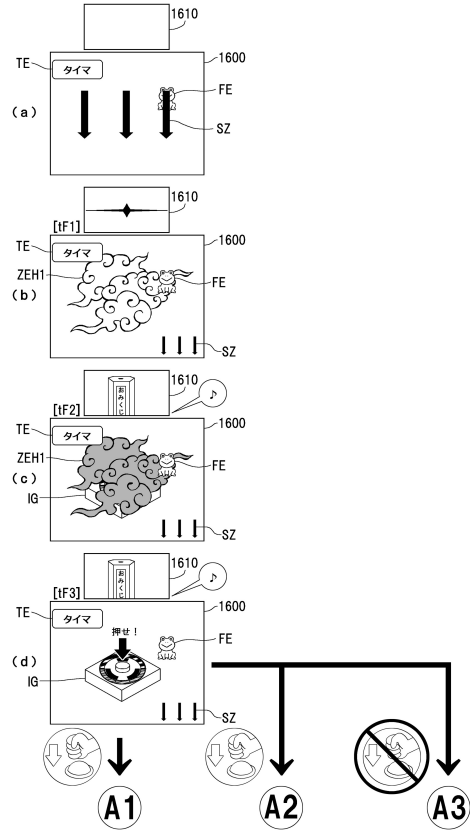
40

50

【 図 1 7 3 】



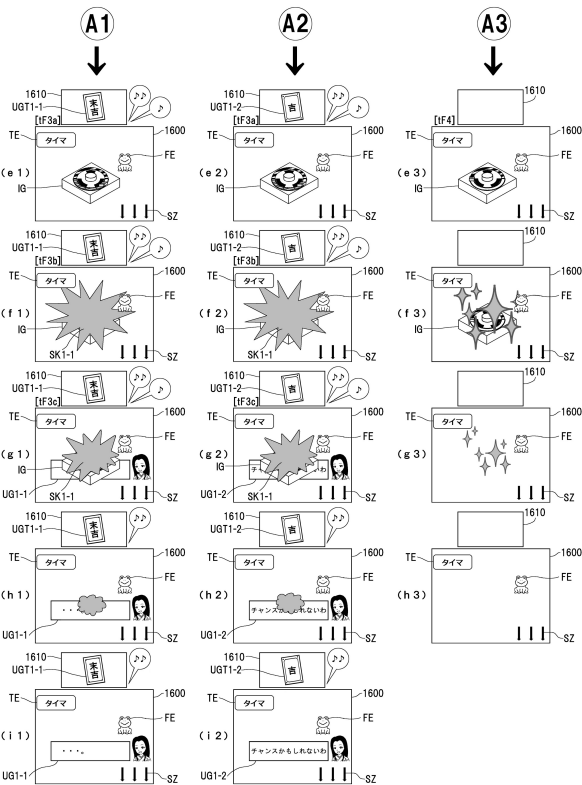
【 図 1 7 4 】



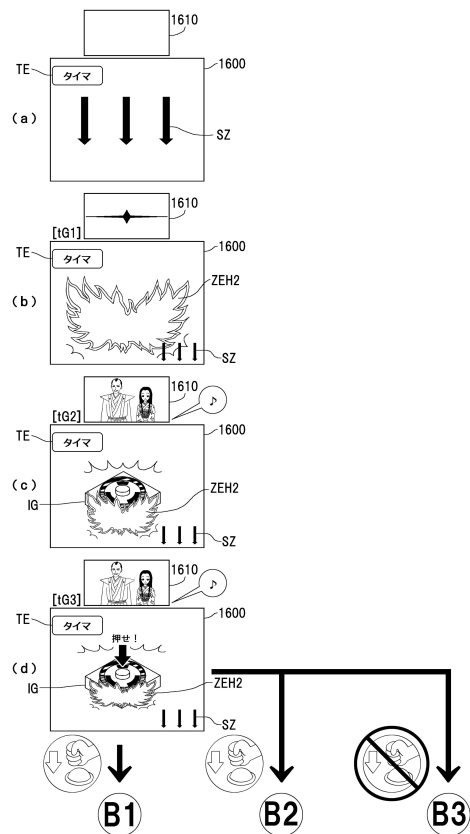
10

20

【 図 1 7 5 】



【 図 1 7 6 】

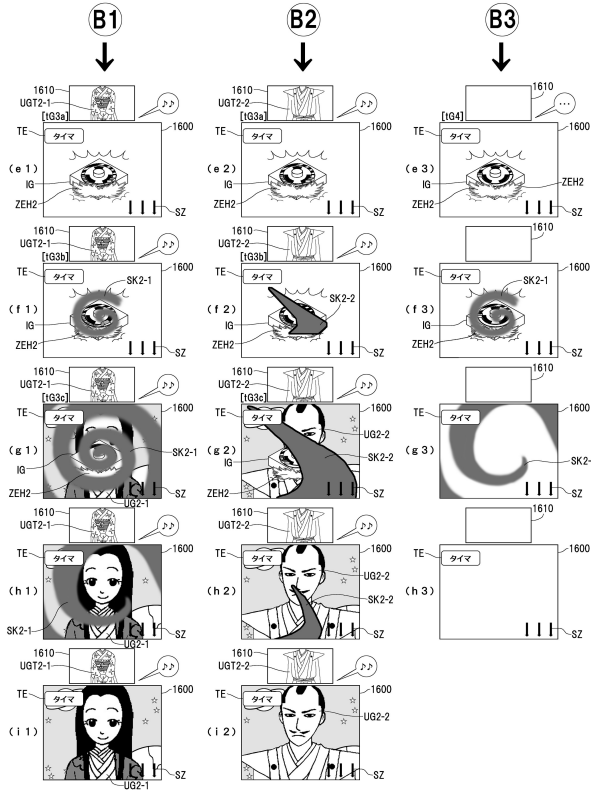


30

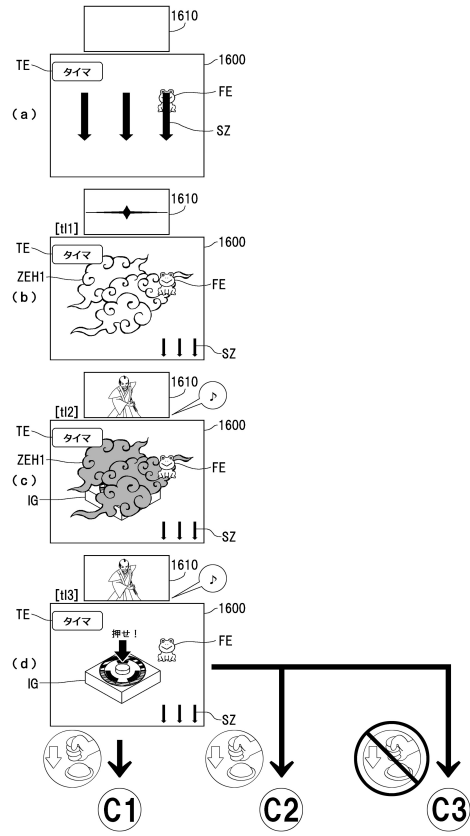
40

50

【 図 1 7 7 】



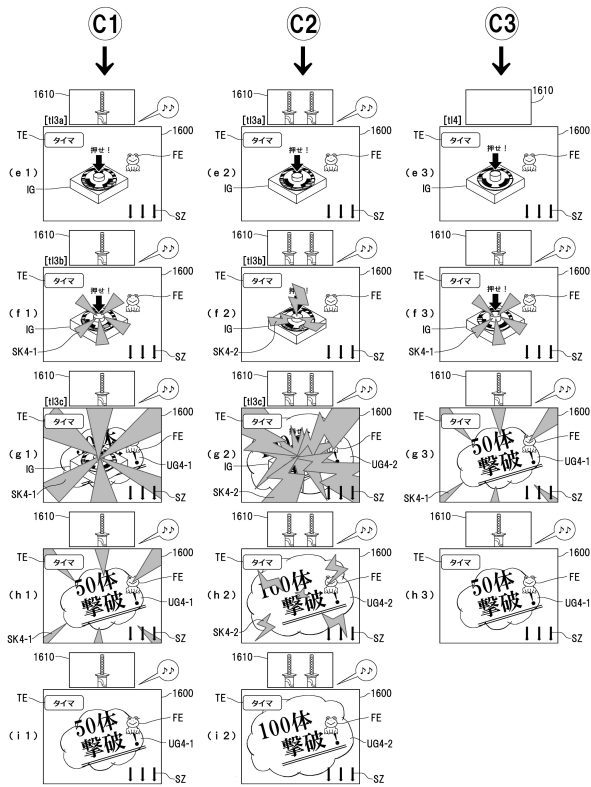
【 図 1 7 8 】



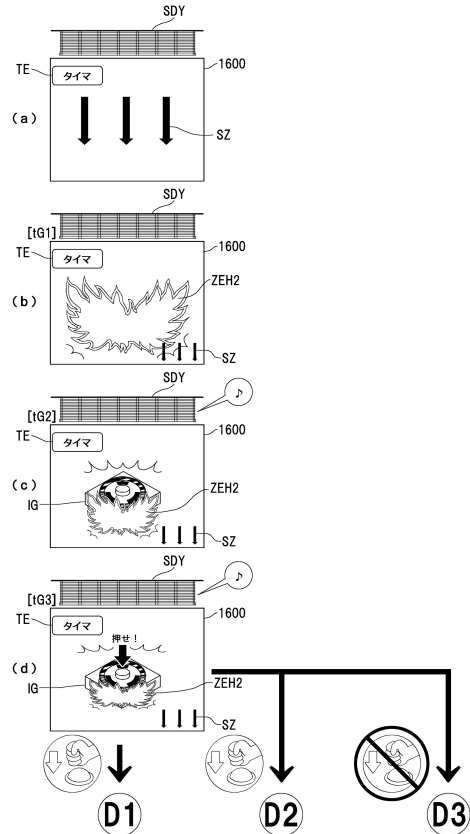
10

20

【 図 1 7 9 】



【 図 1 8 0 】

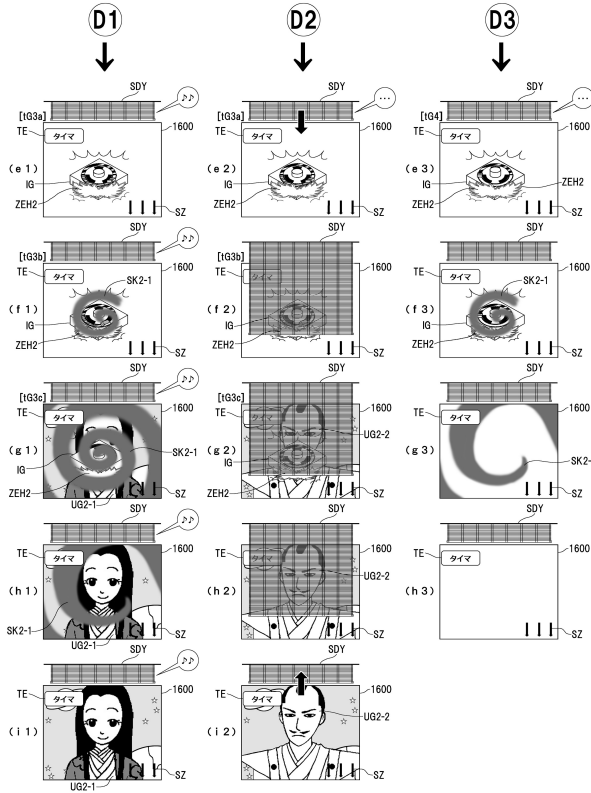


30

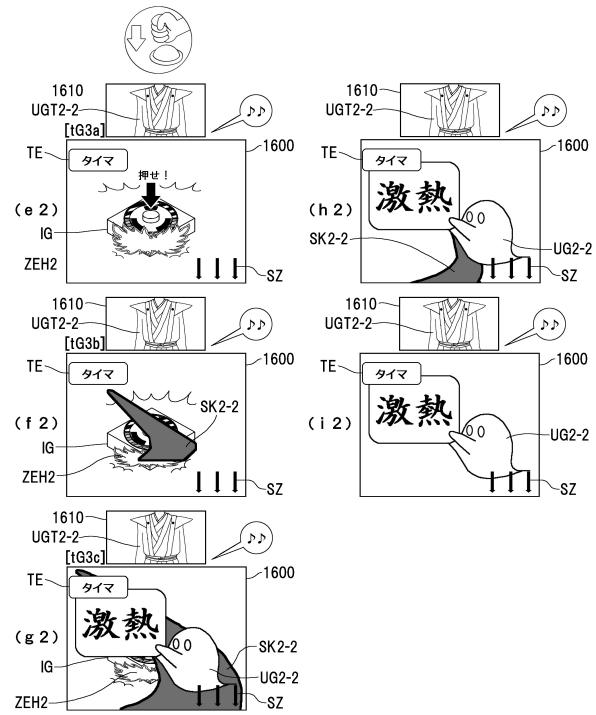
40

50

【 181 】



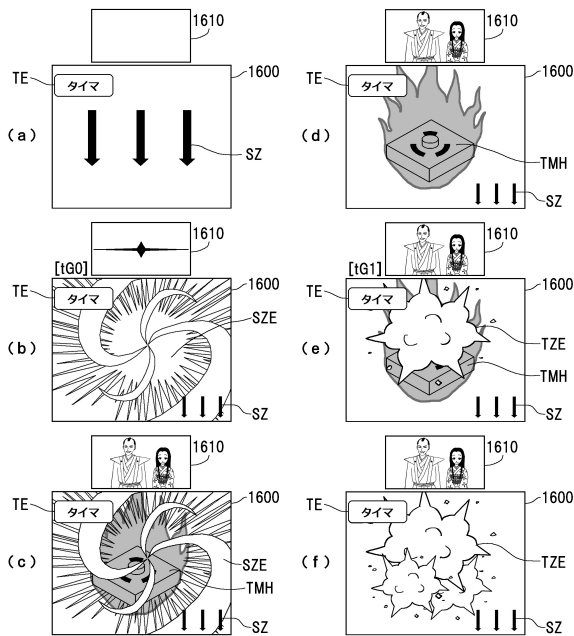
【 182 】



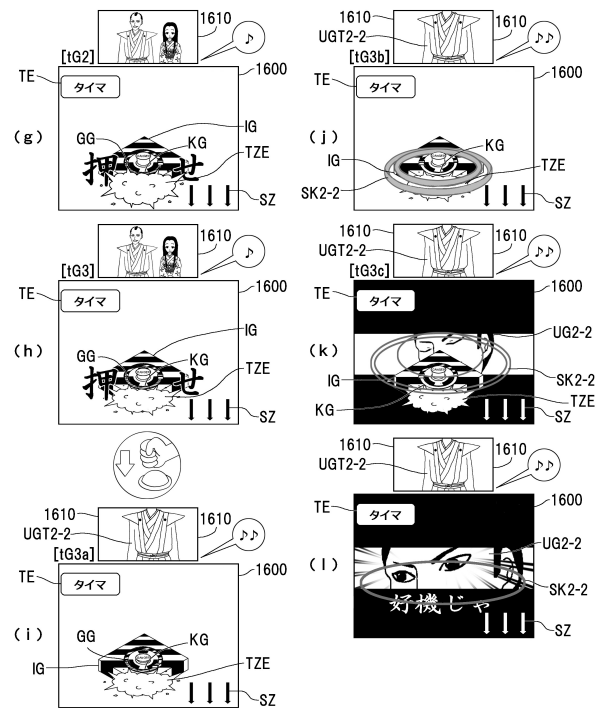
10

20

【 183 】



【 184 】

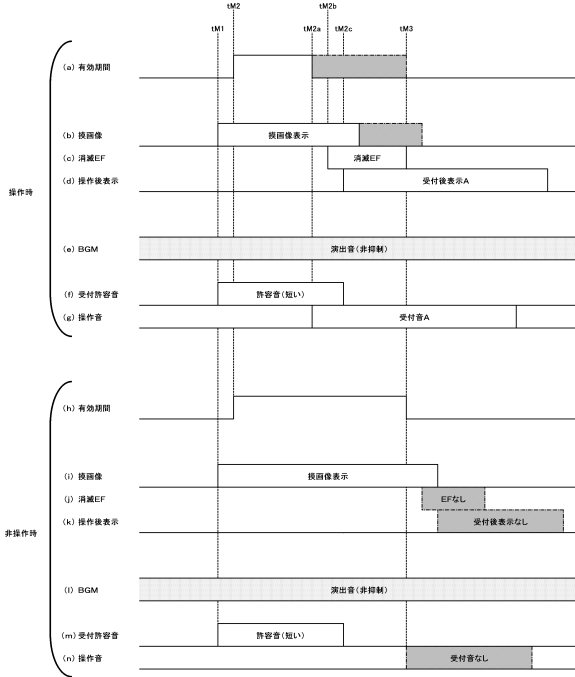


30

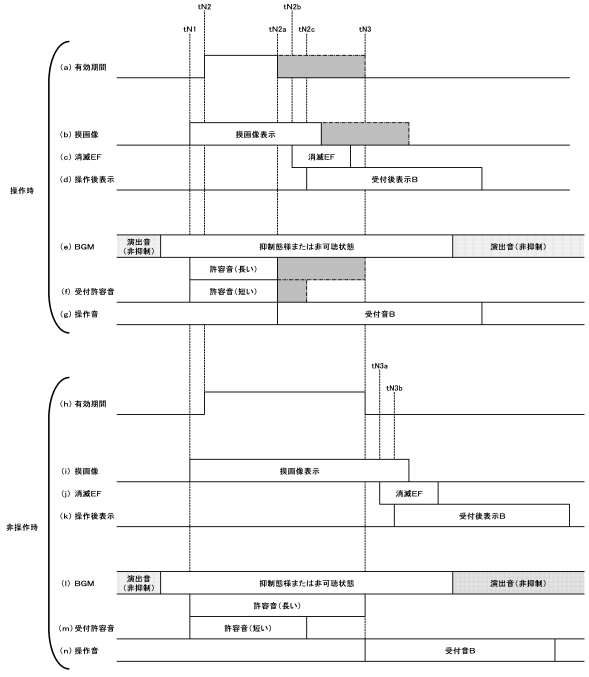
40

50

【図185】



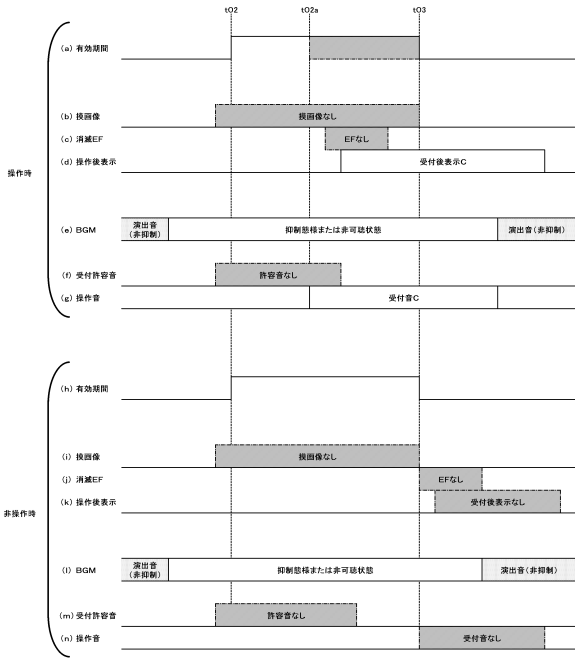
【図186】



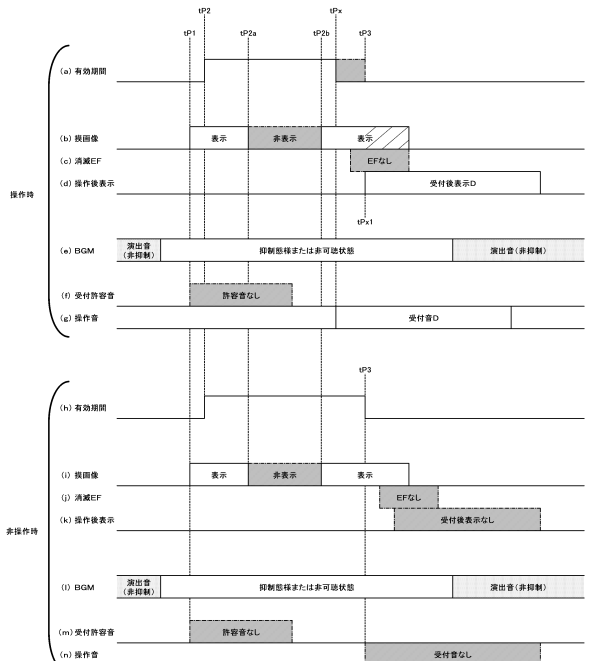
10

20

【図187】



【図188】

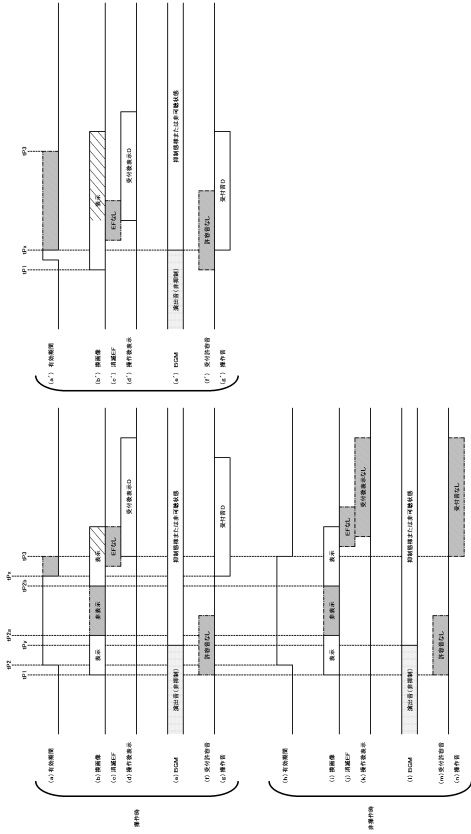


30

40

50

【図 189】



【図 190】

(a)

		保留数4~2の場合			
		受付期間A	受付期間B	受付期間C	受付期間D
第1変動/9ターン (変動時間25s)	70%	—	—	—	—
	30%	変動開始から5s後	—	—	—
第2変動/9ターン (変動時間45s)	50%	—	—	変動開始から15s後	—
	50%	変動開始から5s後	—	変動開始から15s後	—
第3変動/9ターン (変動時間90s)	10%	—	変動開始から35s後	変動開始から15s後	—
	90%	変動開始から5s後	変動開始から35s後	変動開始から15s後	—

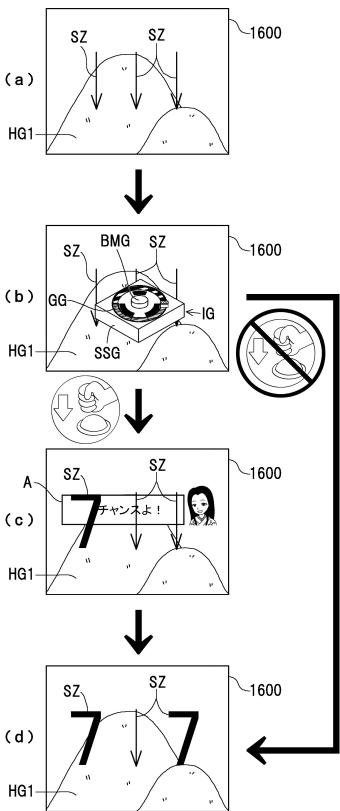
(b)

		保留数1の場合			
		受付期間A	受付期間B	受付期間C	受付期間D
第1変動/9ターン (変動時間25s)	70%	—	—	—	変動開始から10s後
	30%	変動開始から5s後	—	—	変動開始から10s後
第2変動/9ターン (変動時間45s)	50%	—	—	変動開始から15s後	変動開始から30s後
	50%	変動開始から5s後	—	変動開始から15s後	変動開始から30s後
第3変動/9ターン (変動時間90s)	10%	—	変動開始から35s後	変動開始から15s後	変動開始から50s後
	90%	変動開始から5s後	変動開始から35s後	変動開始から15s後	変動開始から50s後

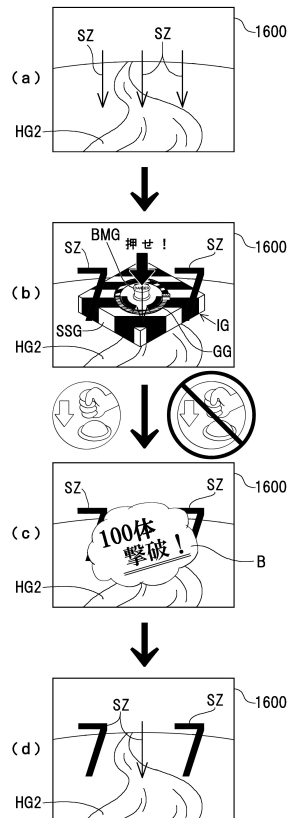
10

20

【図 191】



【図 192】

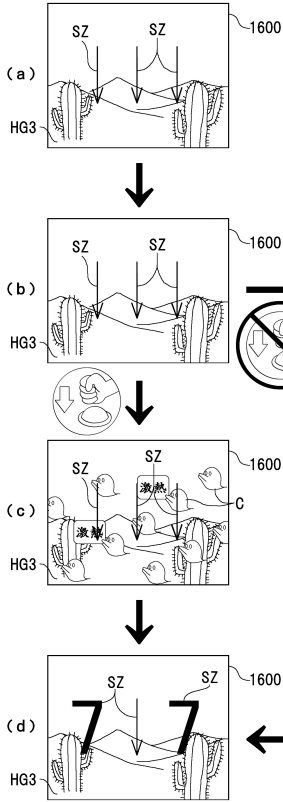


30

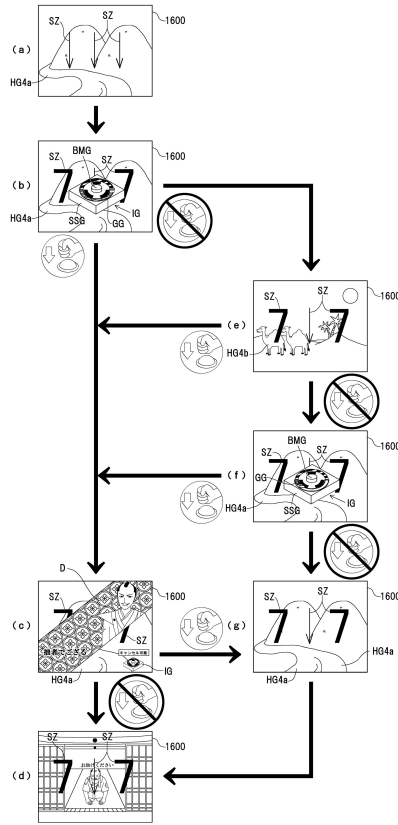
40

50

【図 193】



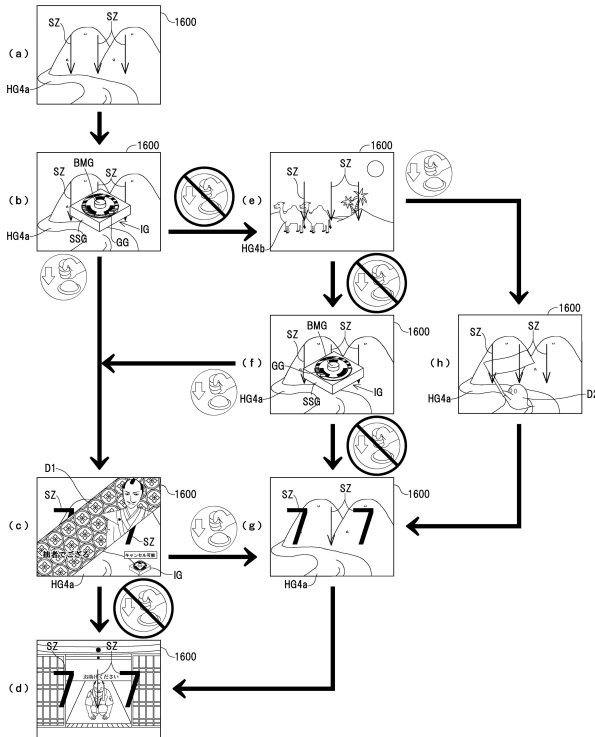
【図 194】



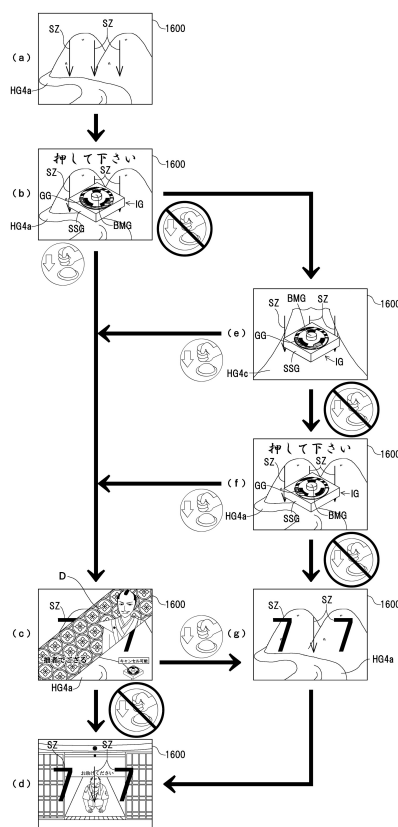
10

20

【図 195】



【図 196】

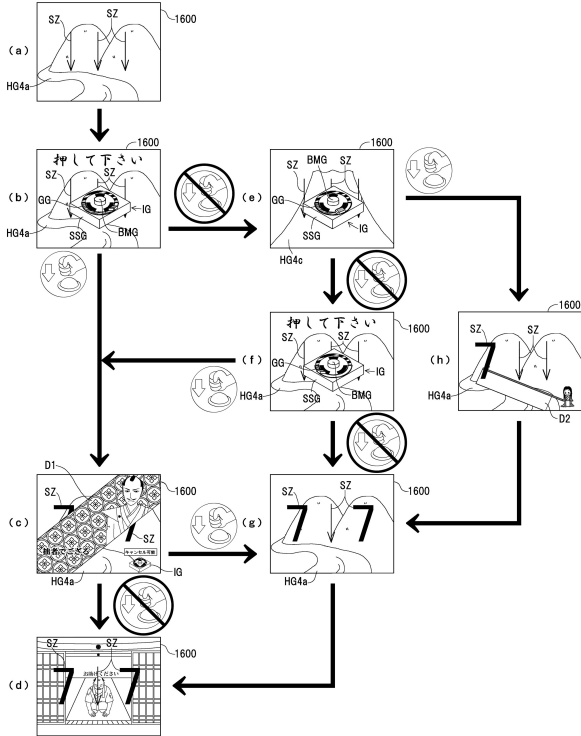


30

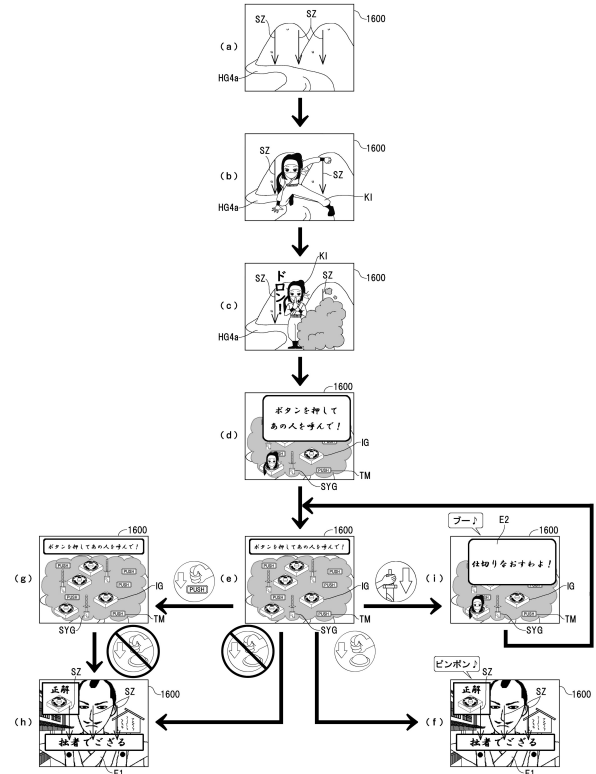
40

50

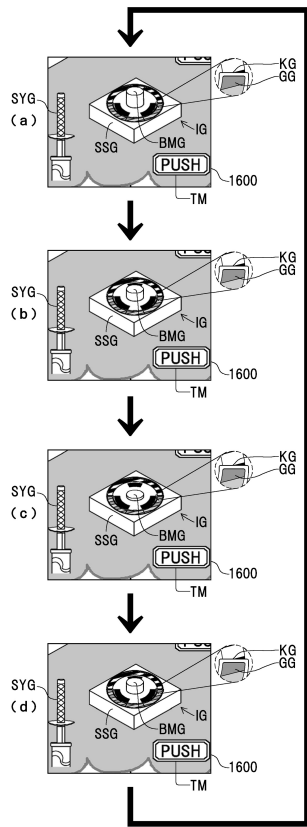
【 図 197 】



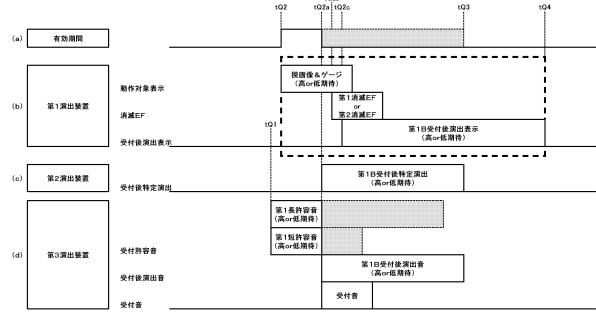
【 図 198 】



【 図 199 】



【 図 200 】



10

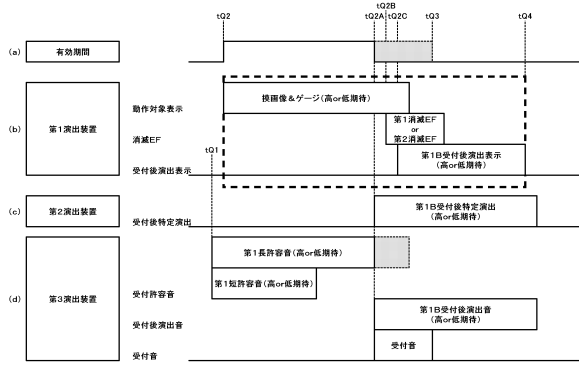
20

30

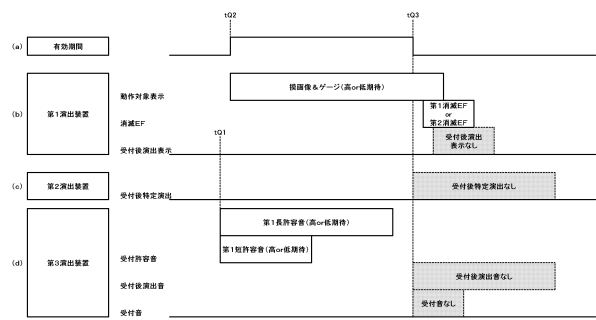
40

50

【図 201】

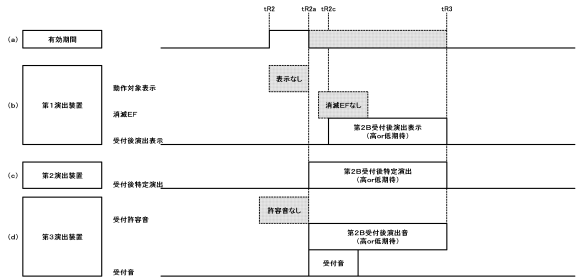


【図 202】

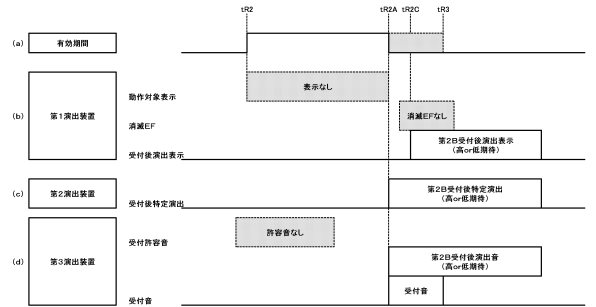


10

【図 203】

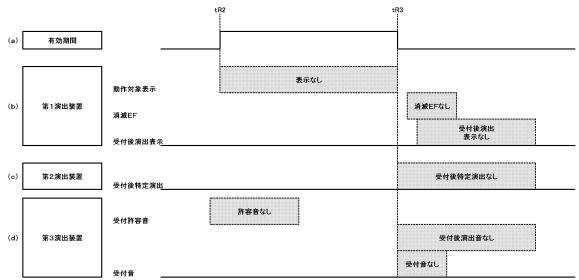


【図 204】

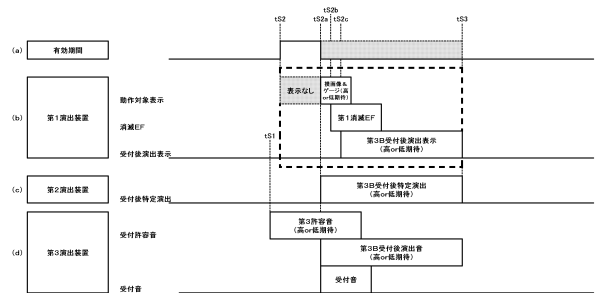


20

【図 205】



【図 206】

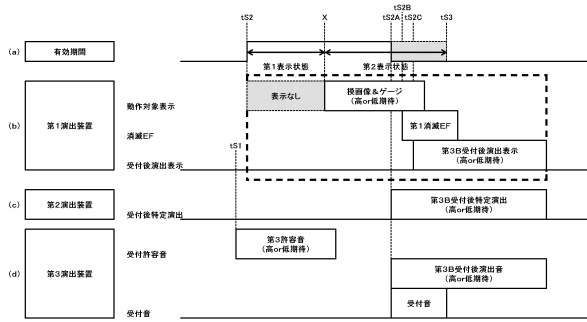


30

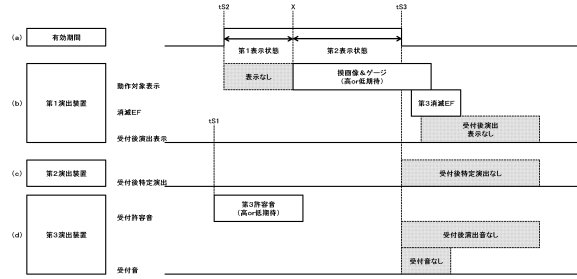
40

50

【図 207】

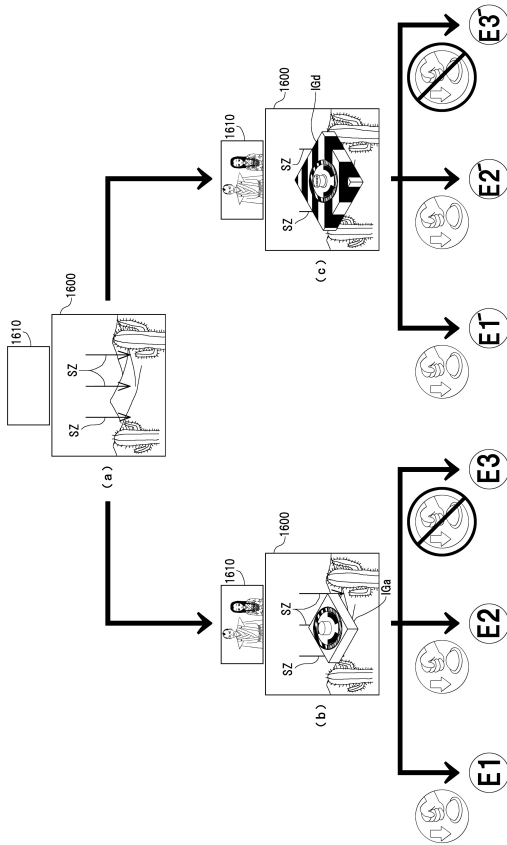


【図 208】

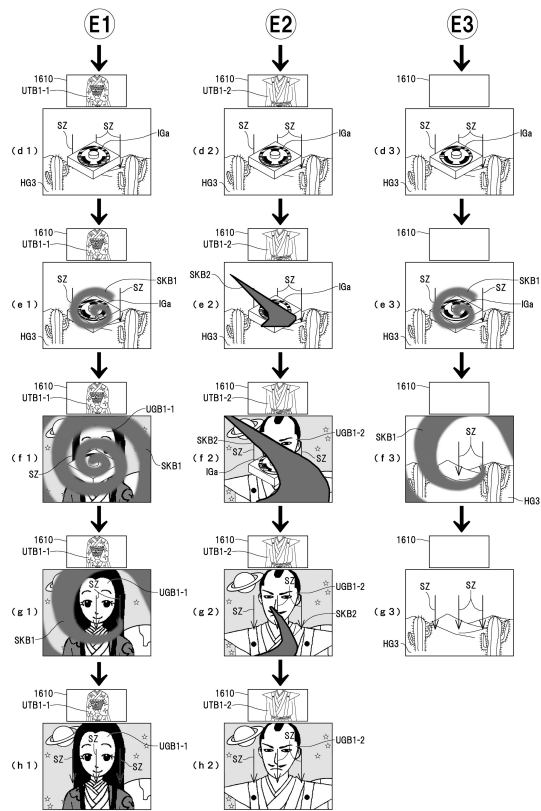


10

【図 209】



【図 210】



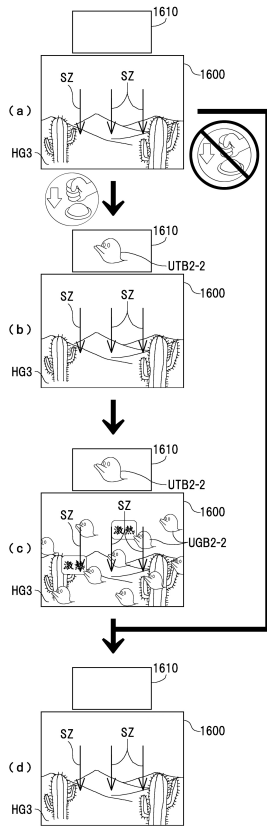
20

30

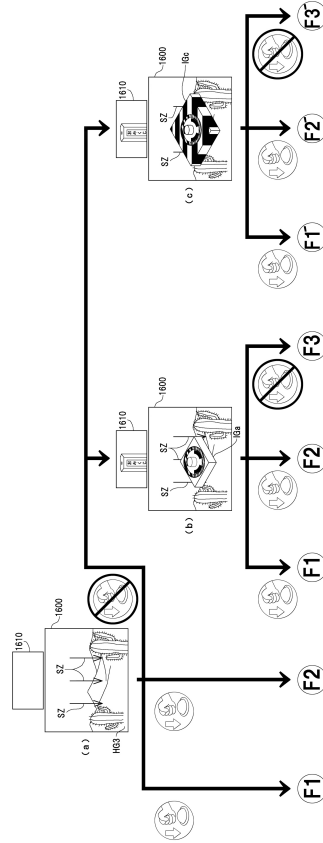
40

50

【図 2 1 1】



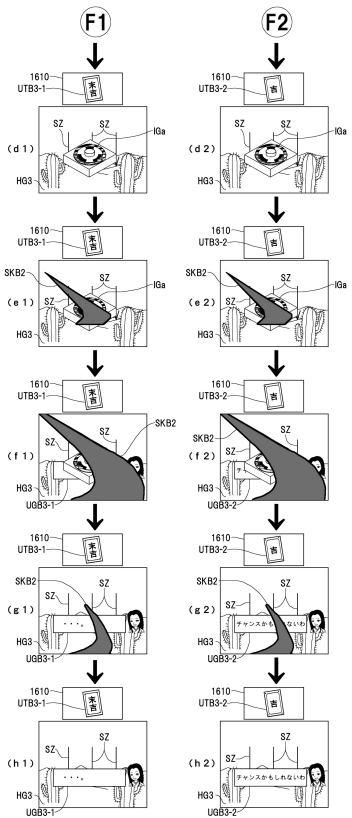
【図 2 1 2】



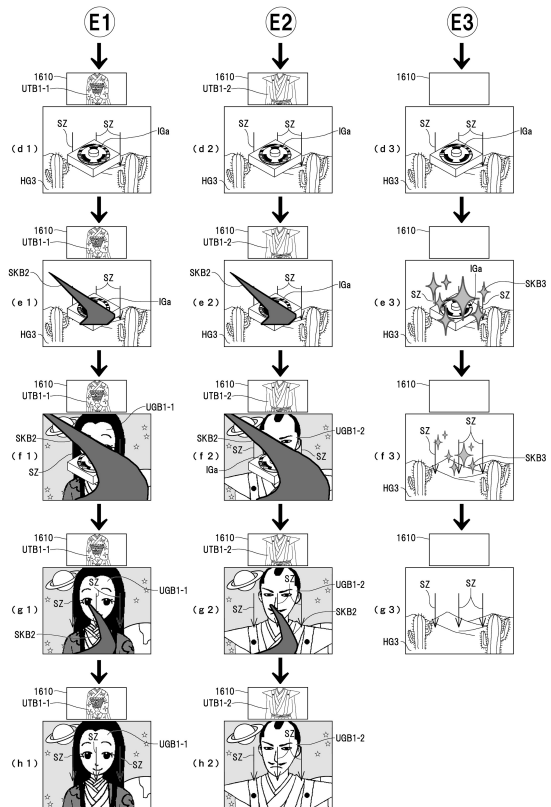
10

20

【図 2 1 3】



【図 2 1 4】

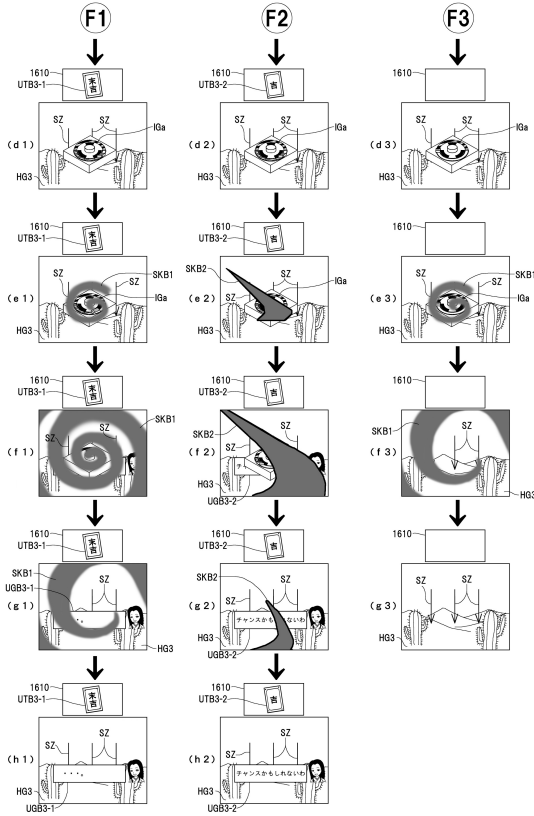


30

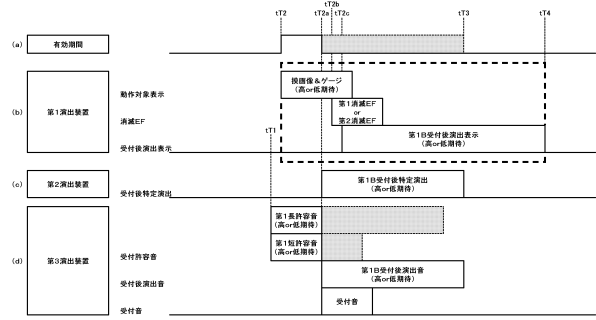
40

50

【図 2 1 5】



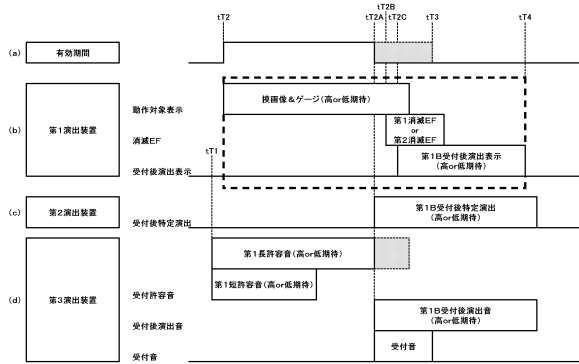
【図 2 1 6】



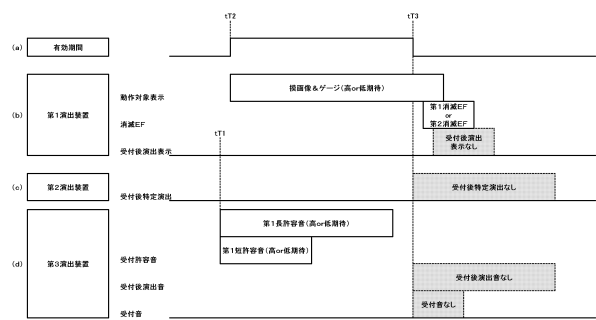
10

20

【図 2 1 7】



【図 2 1 8】

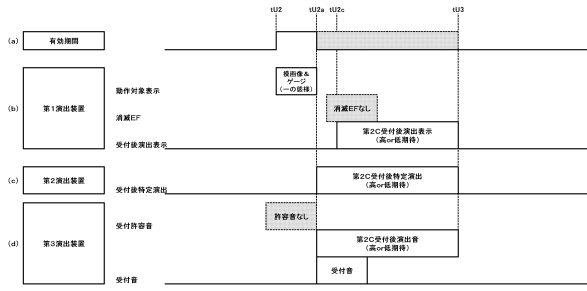


30

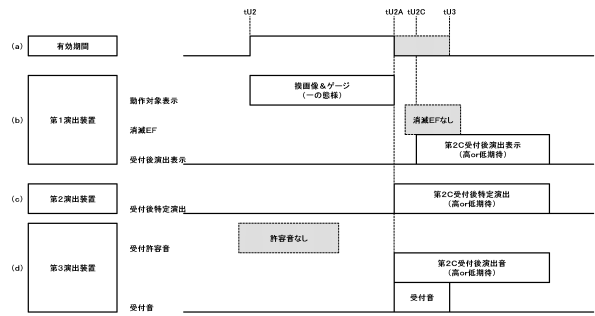
40

50

【図 2 1 9】

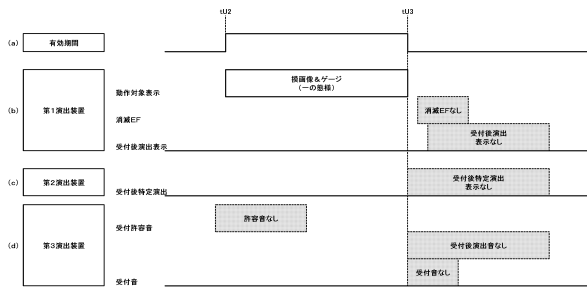


【図 2 2 0】

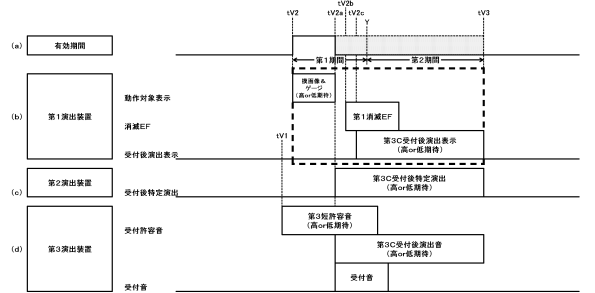


10

【図 2 2 1】

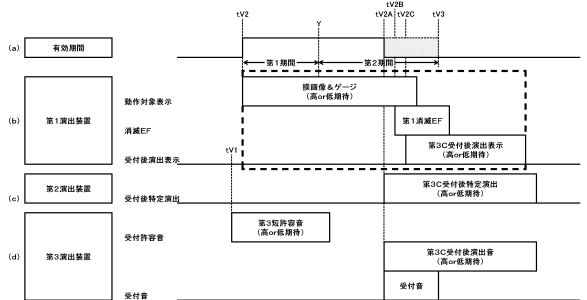


【図 2 2 2】

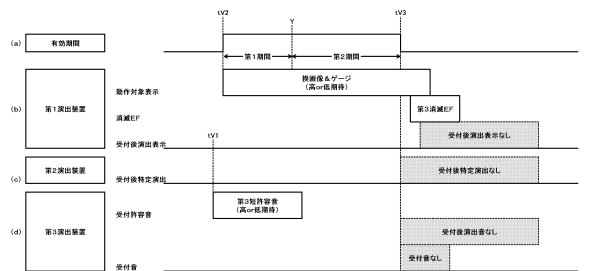


20

【図 2 2 3】



【図 2 2 4】

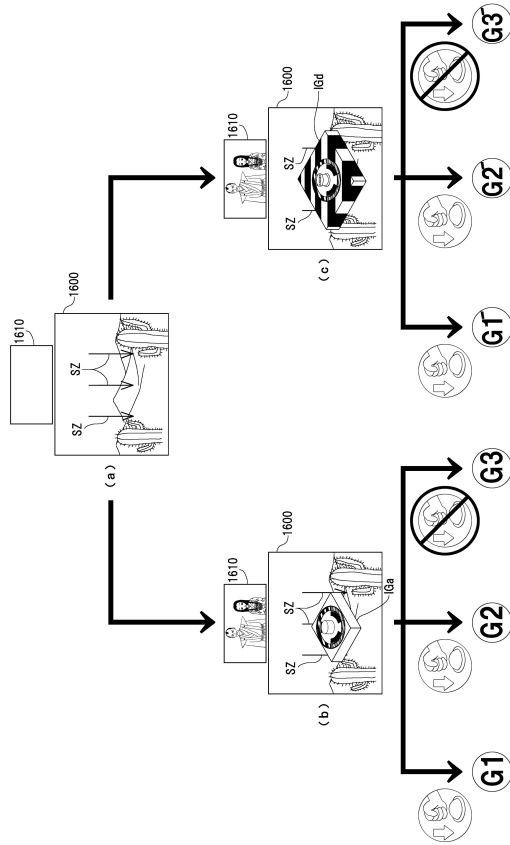


30

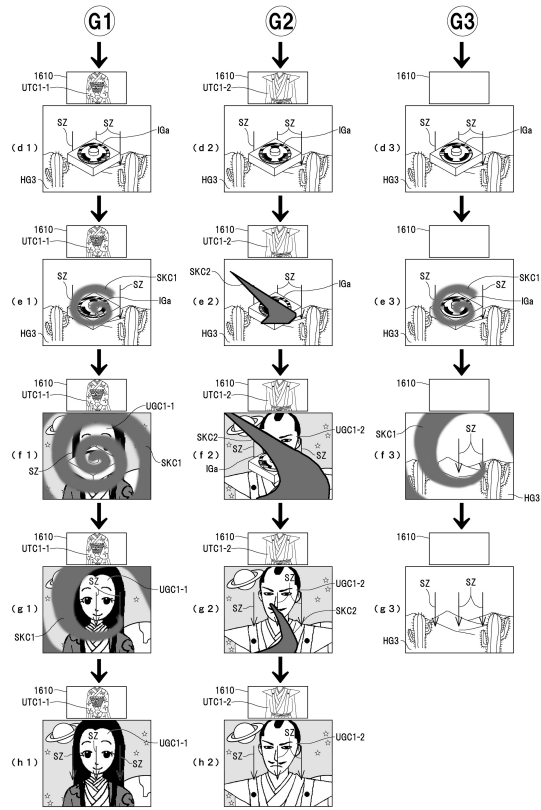
40

50

【 図 2 2 5 】



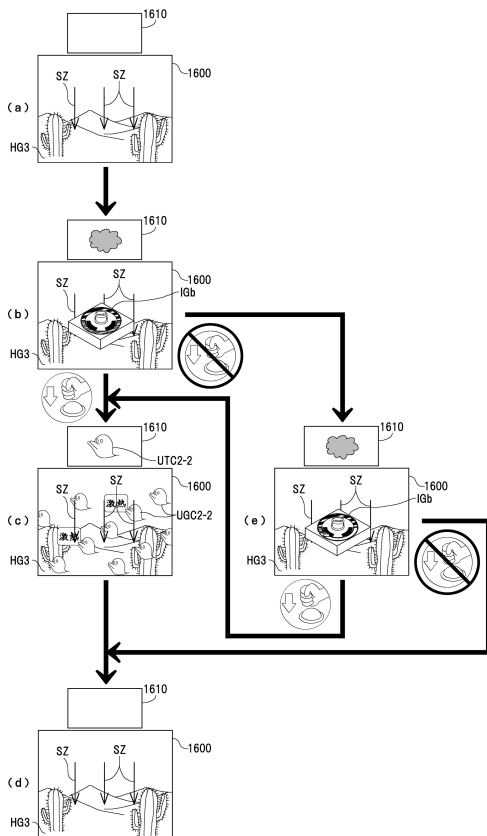
【 図 2 2 6 】



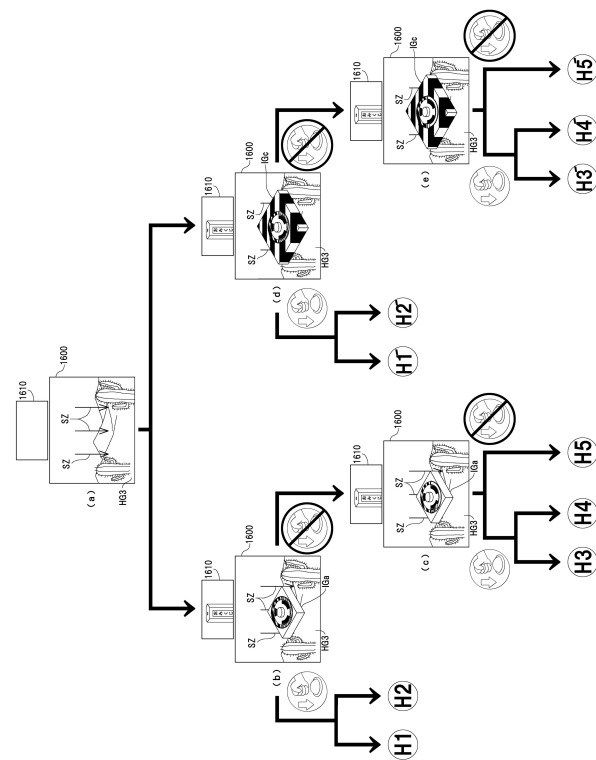
10

20

【 図 2 2 7 】



【 図 2 2 8 】

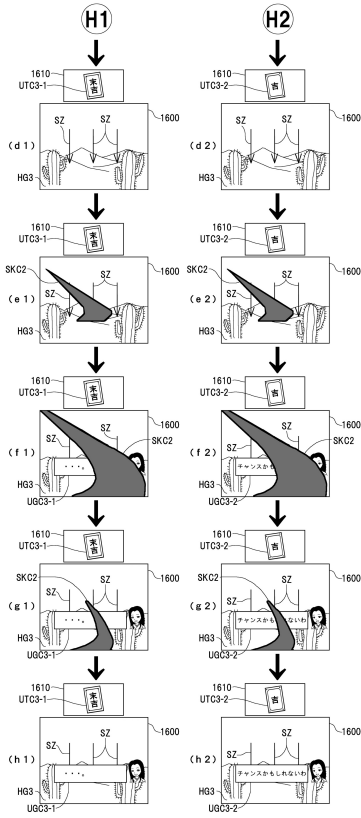


30

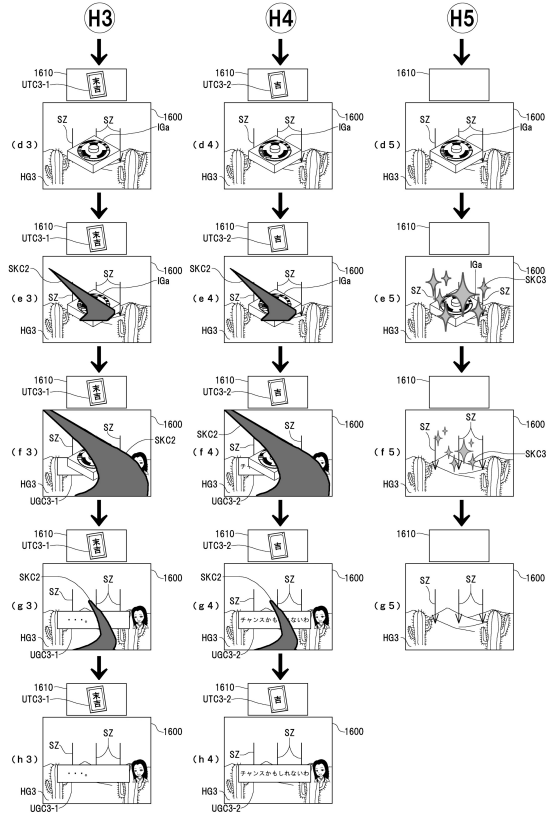
40

50

【図 2 2 9】



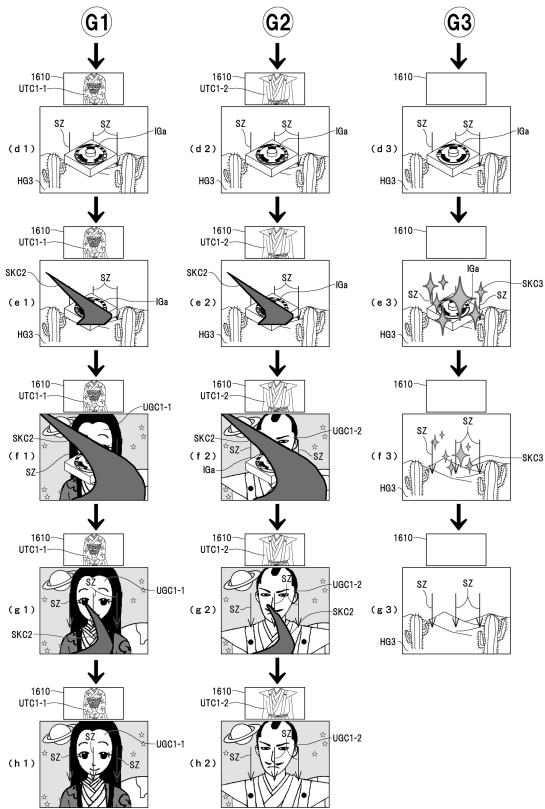
【図 2 3 0】



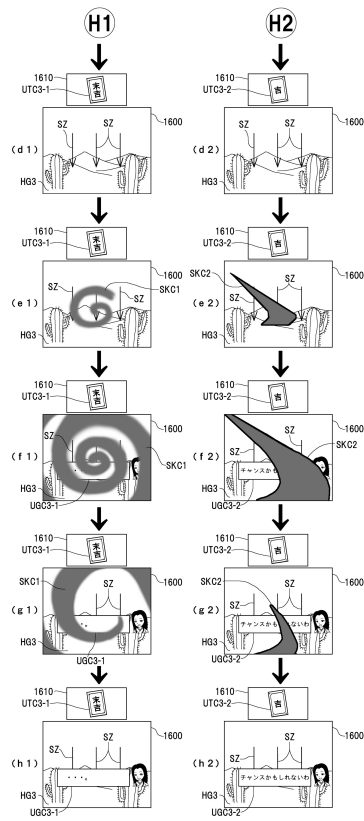
10

20

【図 2 3 1】



【図 2 3 2】

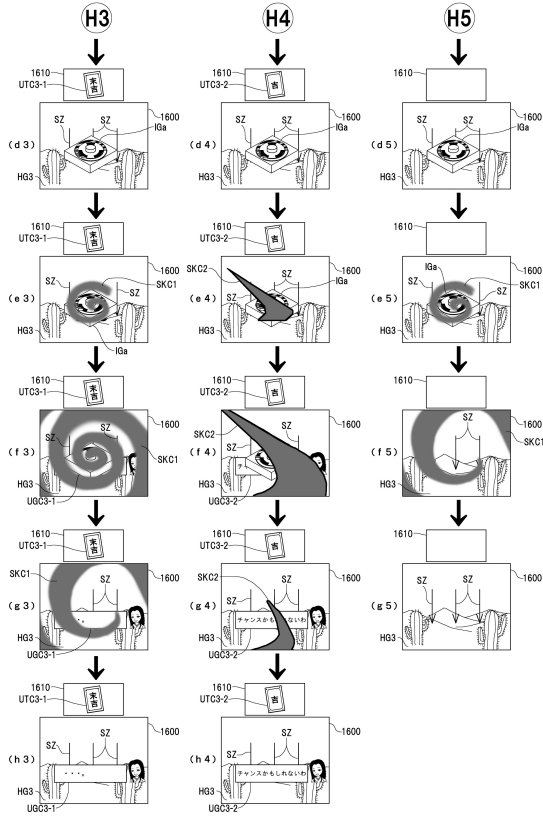


30

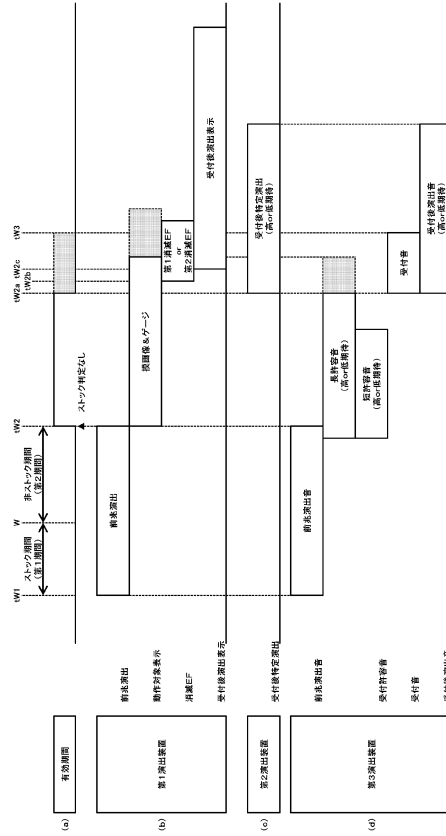
40

50

【図 2 3 3】



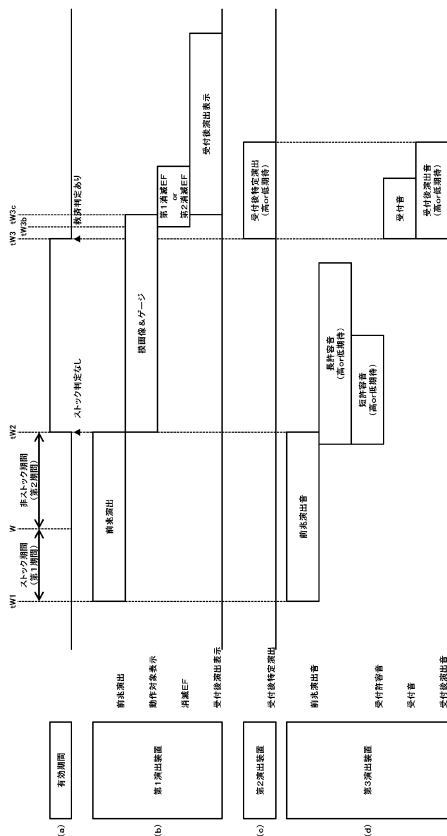
【図 2 3 4】



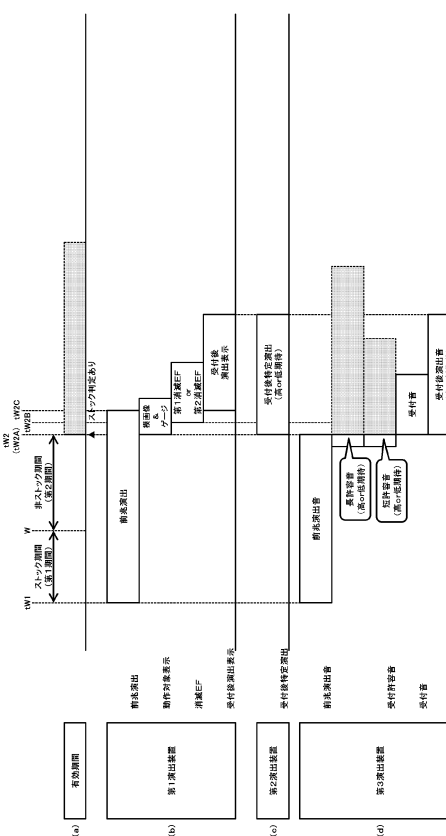
10

20

【図 2 3 5】



【図 2 3 6】

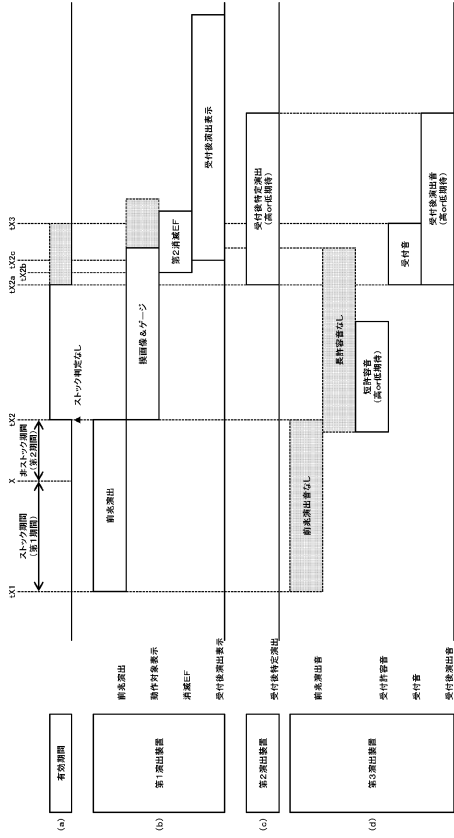


30

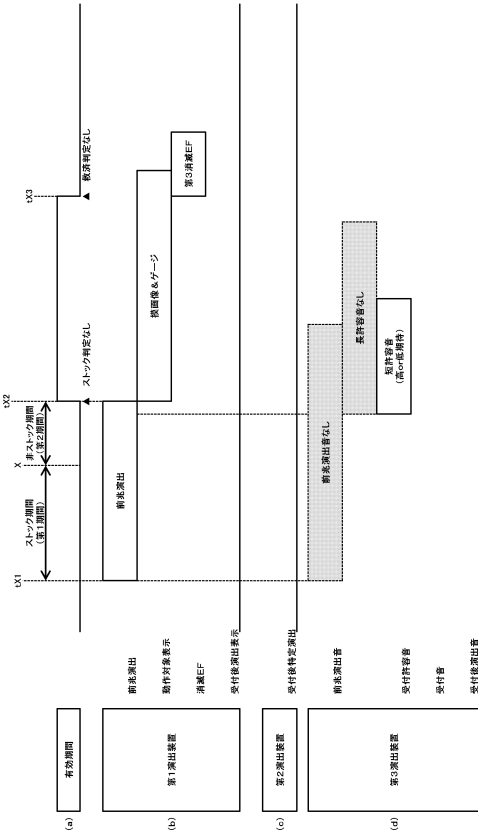
40

50

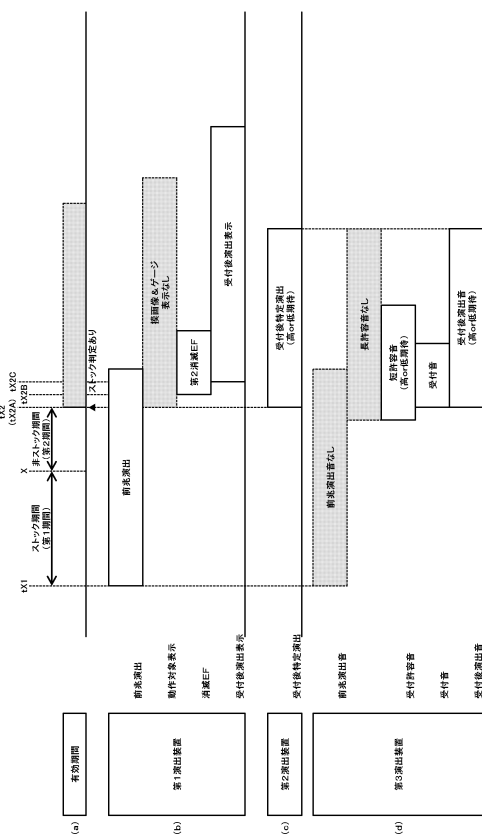
【図 2 3 7】



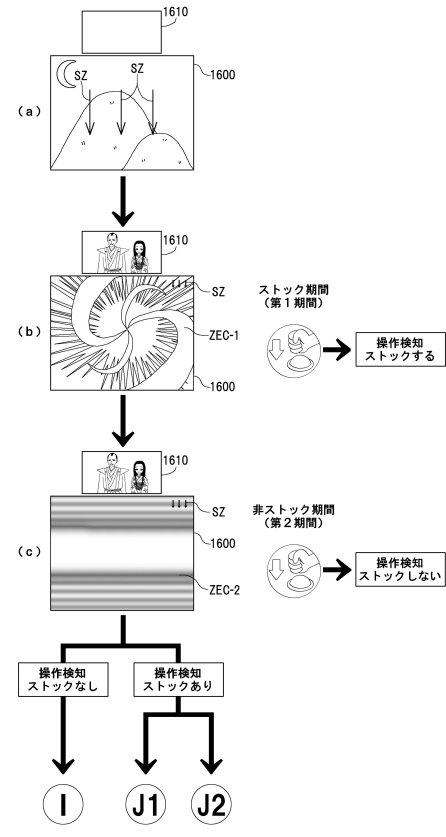
【図 2 3 8】



【図 2 3 9】



【図 2 4 0】



10

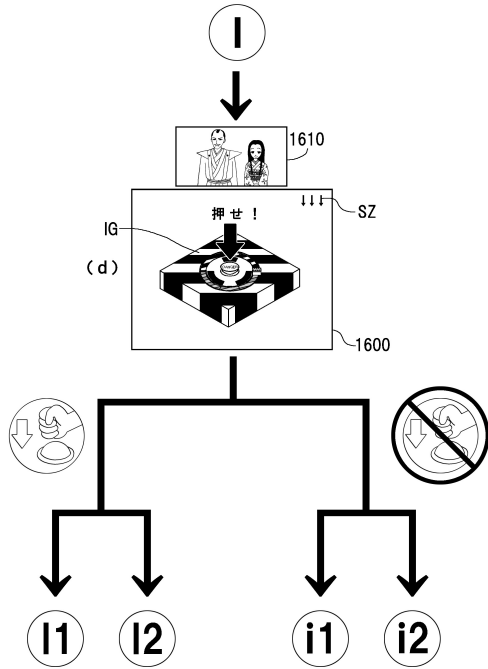
20

30

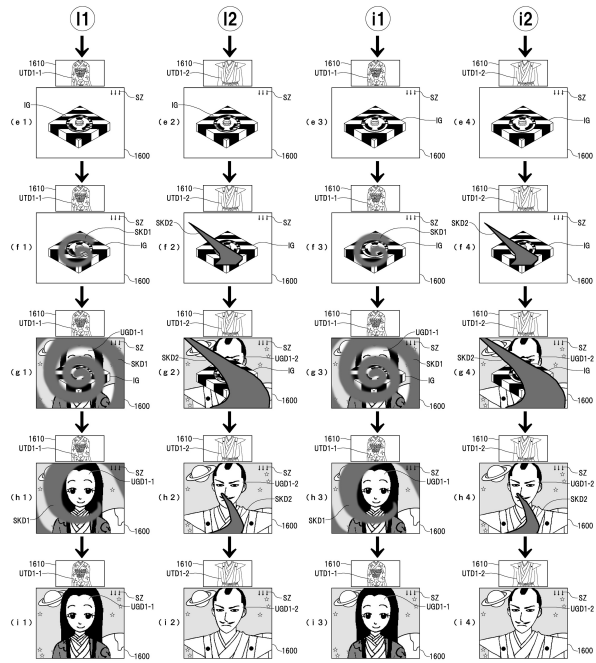
40

50

【図 2 4 1】



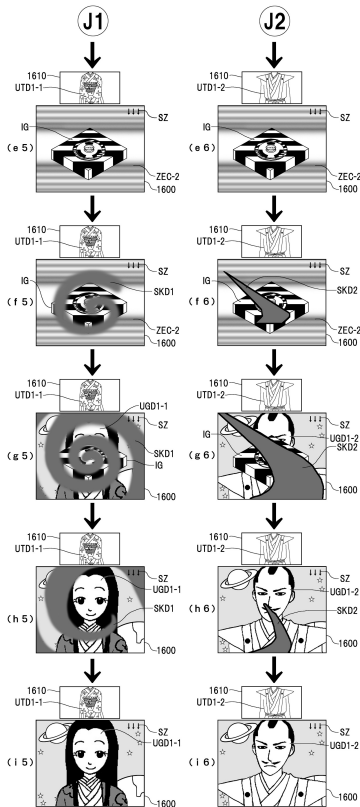
【図 2 4 2】



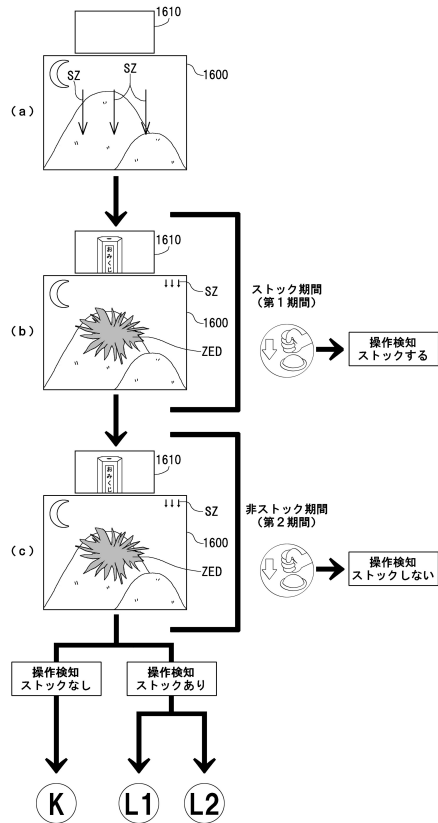
10

20

【図 2 4 3】



【図 2 4 4】

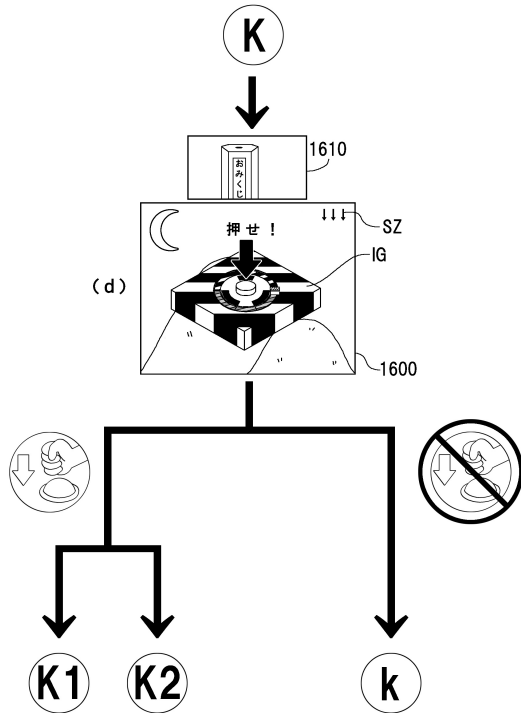


30

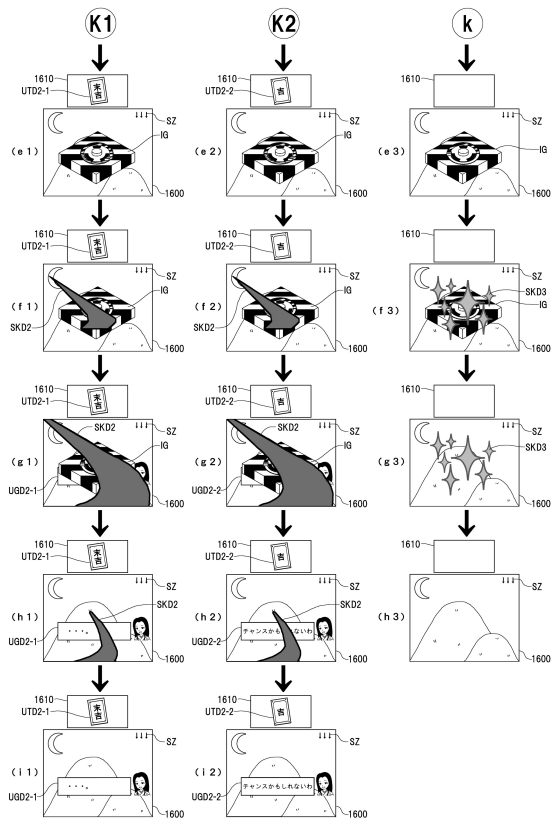
40

50

【 図 2 4 5 】



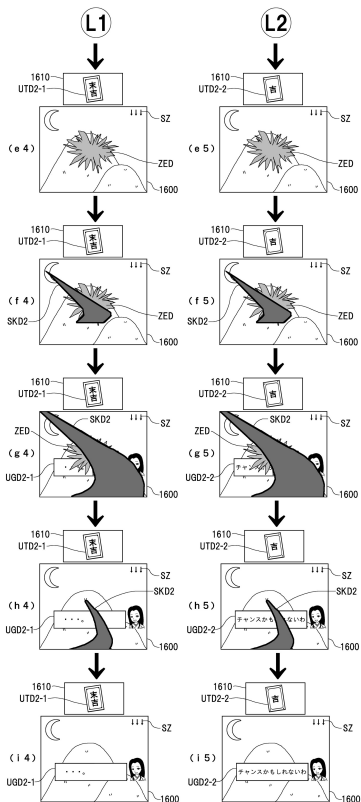
【 図 2 4 6 】



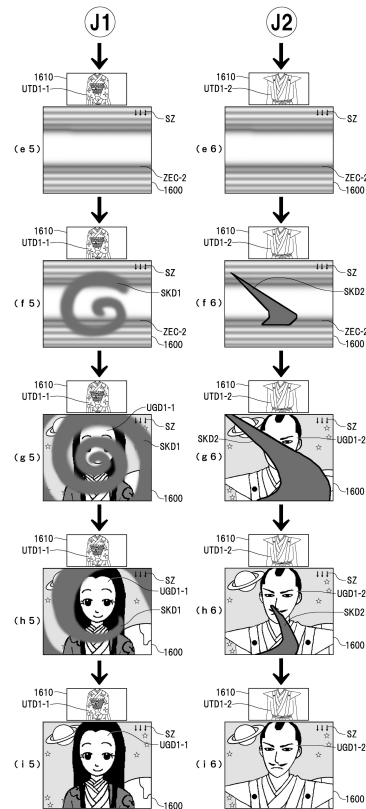
10

20

【 図 2 4 7 】



【 図 2 4 8 】

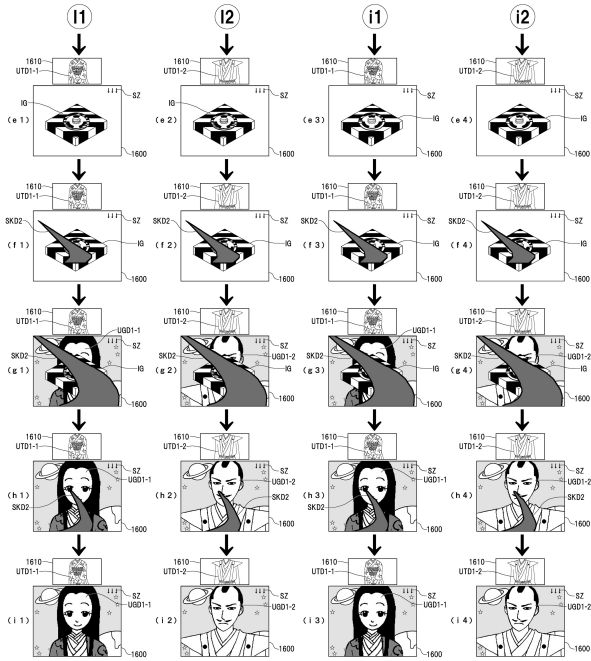


30

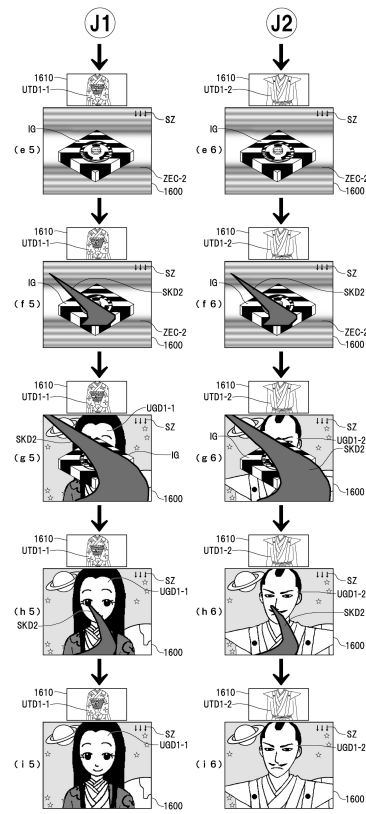
40

50

【図 249】



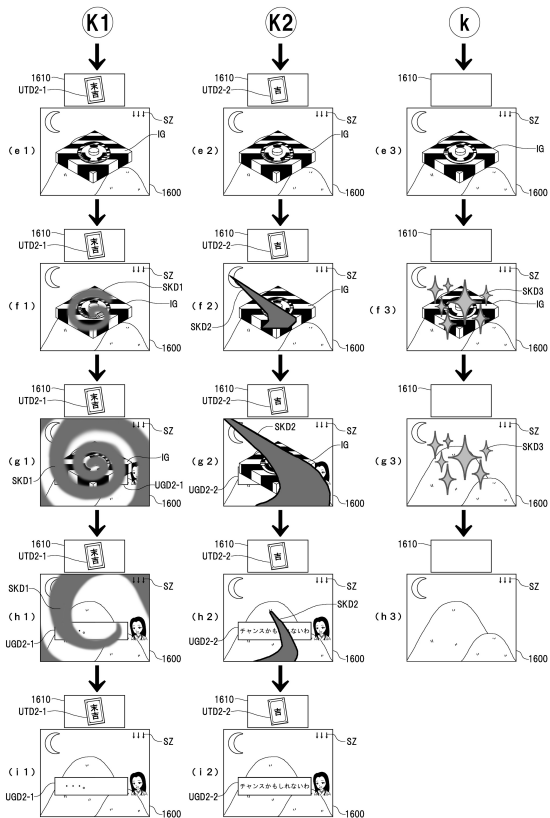
【図 250】



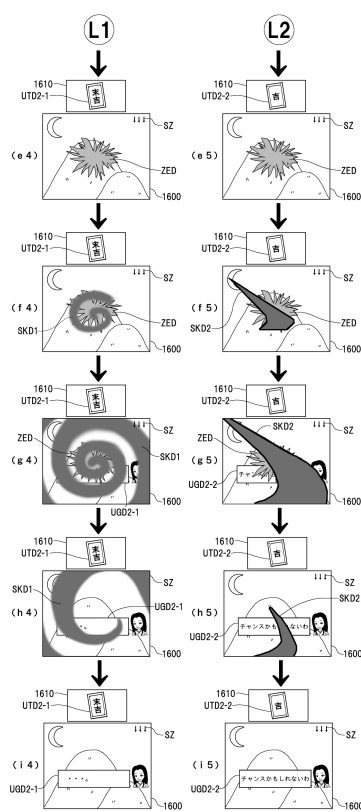
10

20

【図 251】



【図 252】

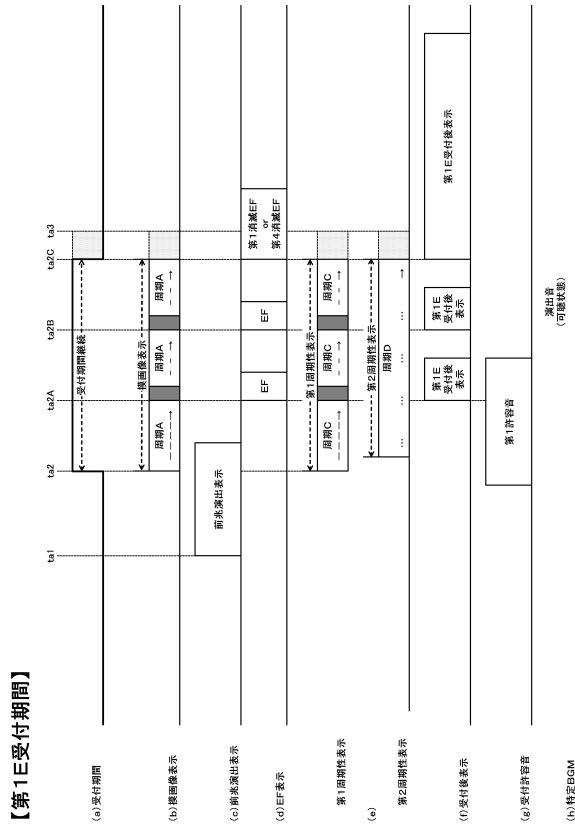


30

40

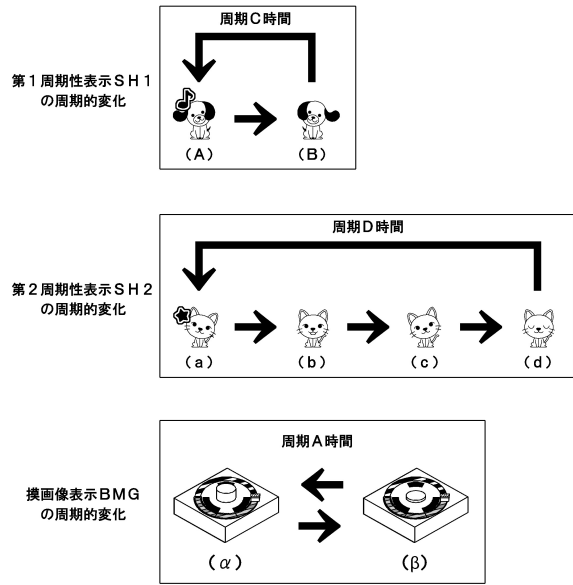
50

【図 2 5 3】



【第1E受付期間】

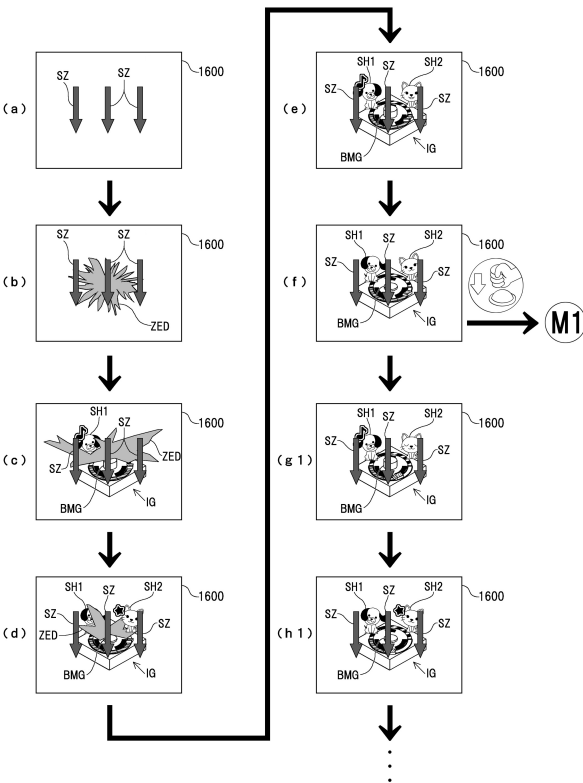
【図 2 5 4】



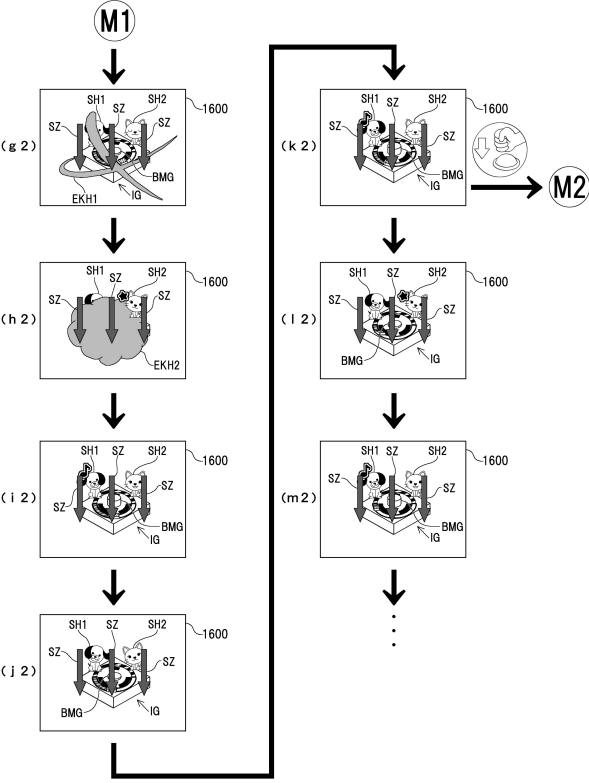
10

20

【図 2 5 5】



【図 2 5 6】

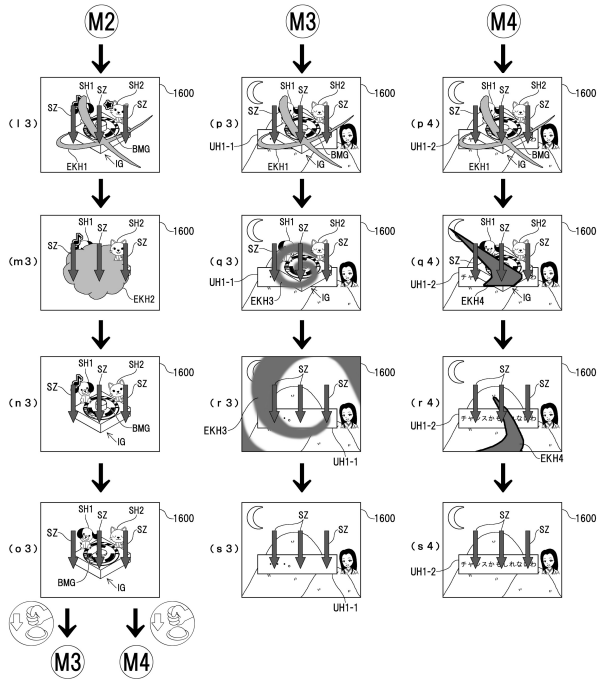


30

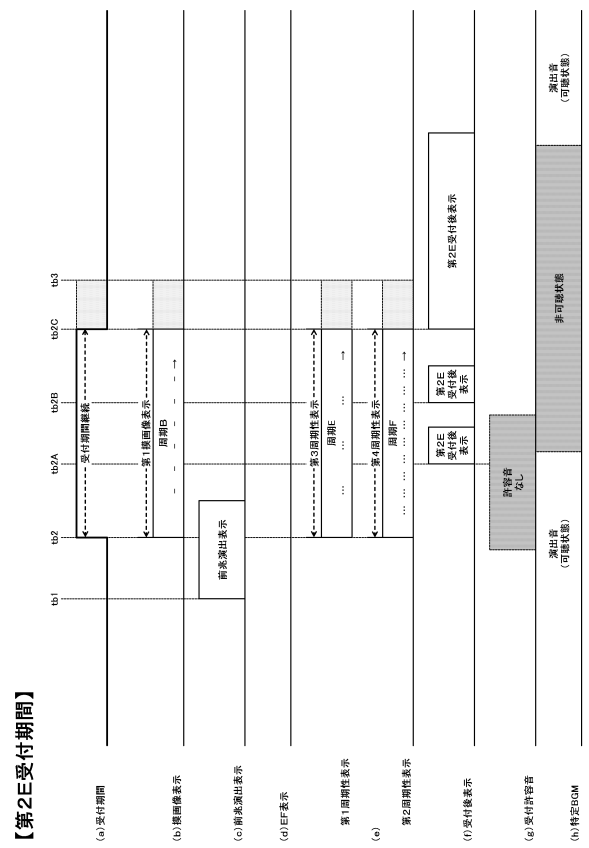
40

50

【図 257】



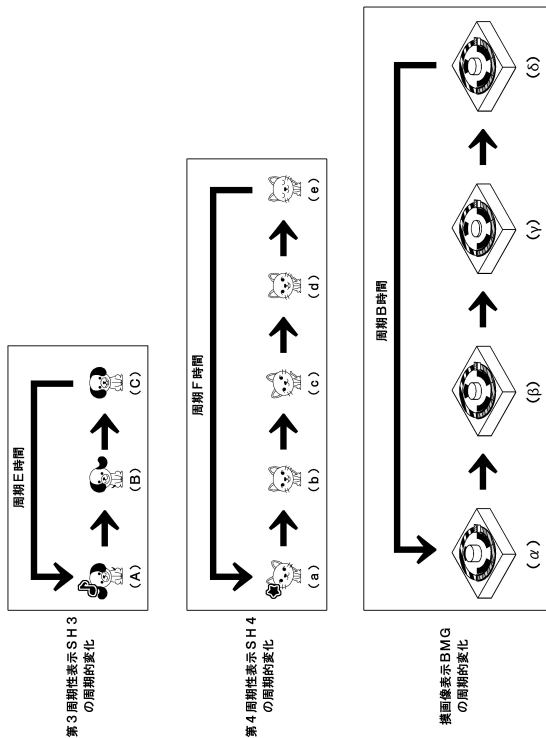
【図 258】



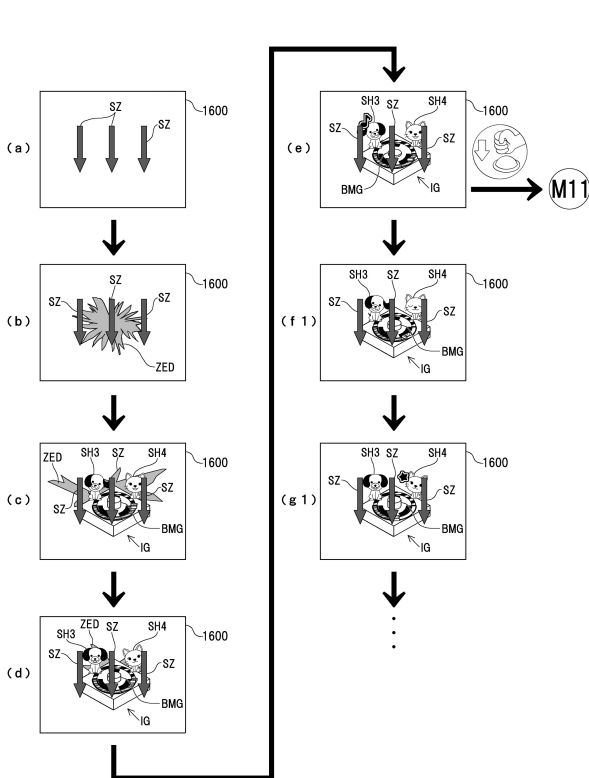
10

20

【図 259】



【図 260】

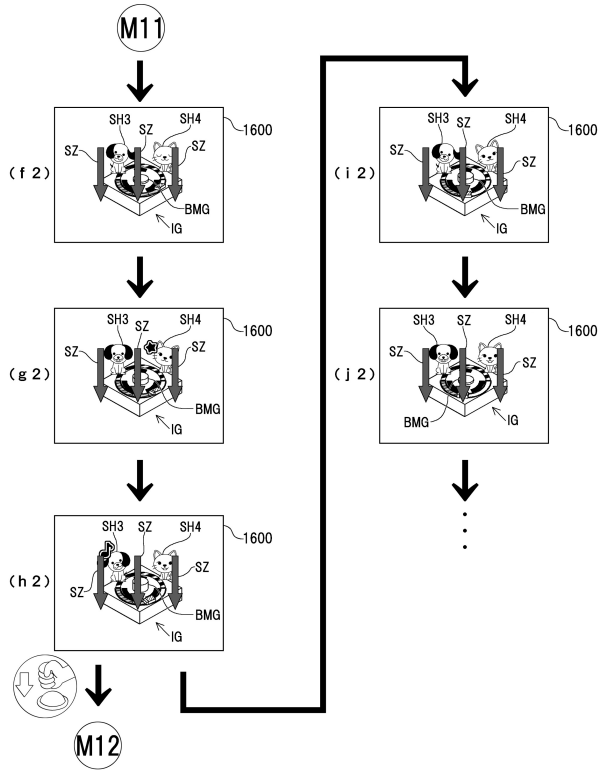


30

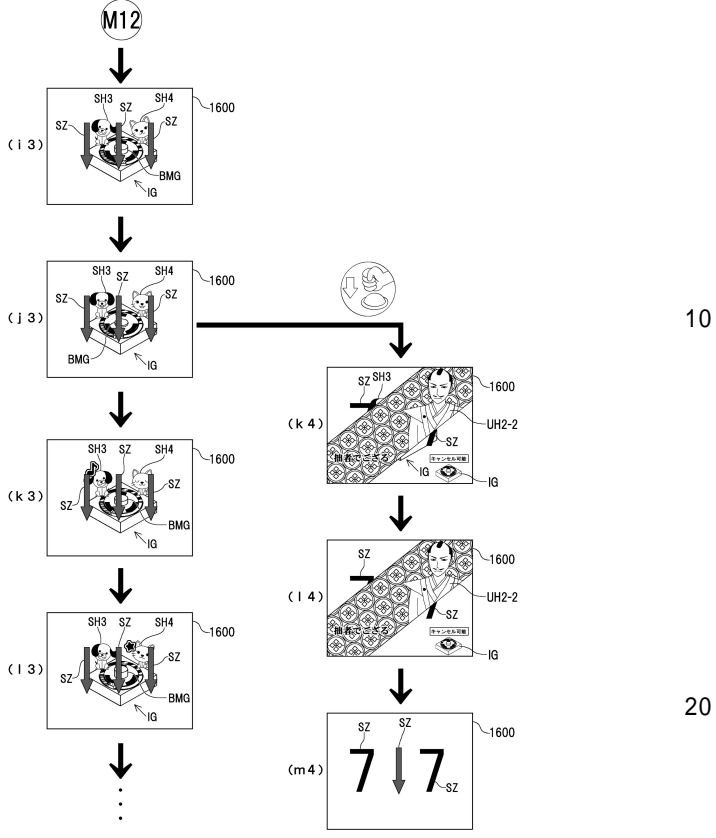
40

50

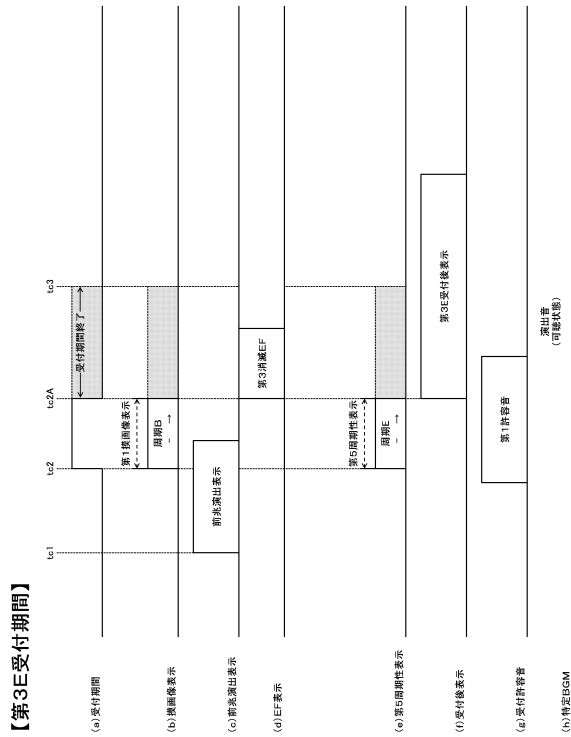
【図 2 6 1】



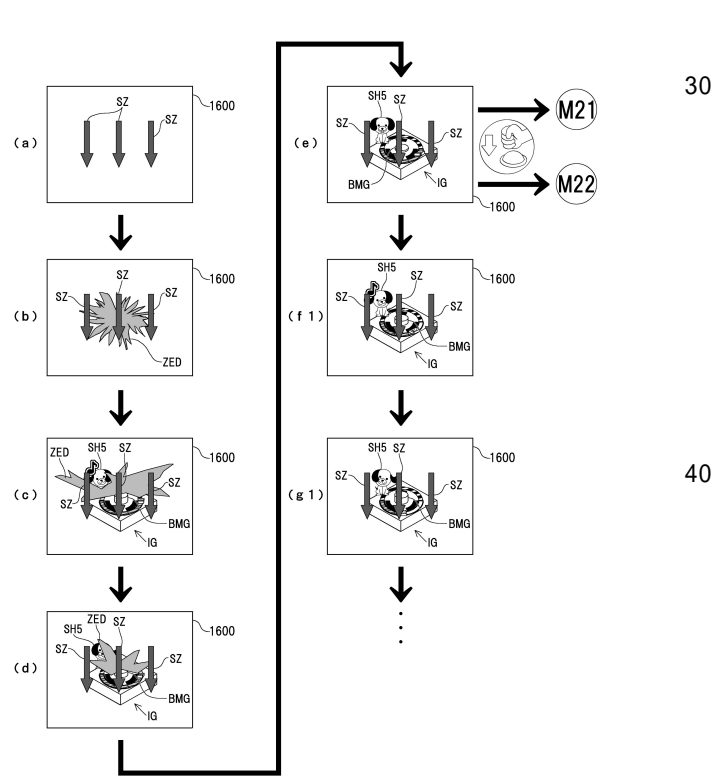
【図 2 6 2】



【図 2 6 3】



【図 2 6 4】



【第3E受付期間】

10

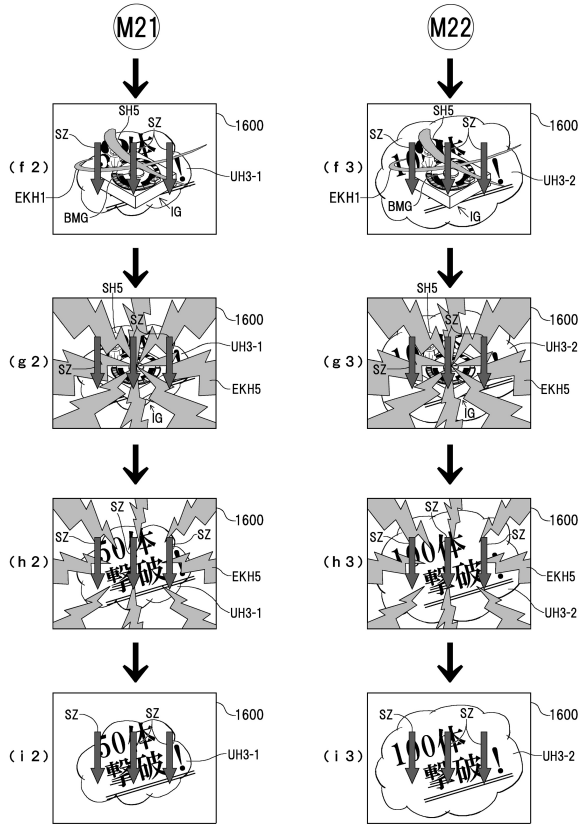
20

30

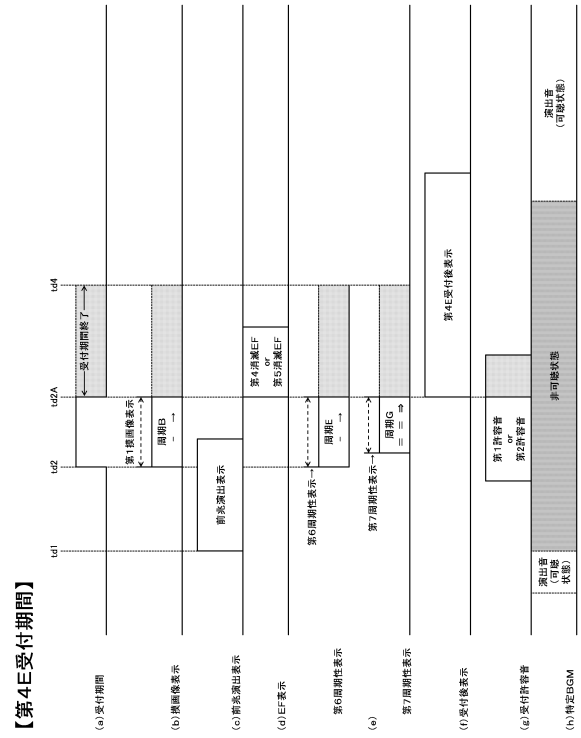
40

50

【図 2 6 5】



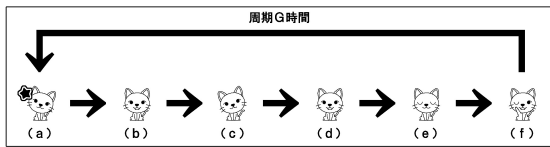
【図 2 6 6】



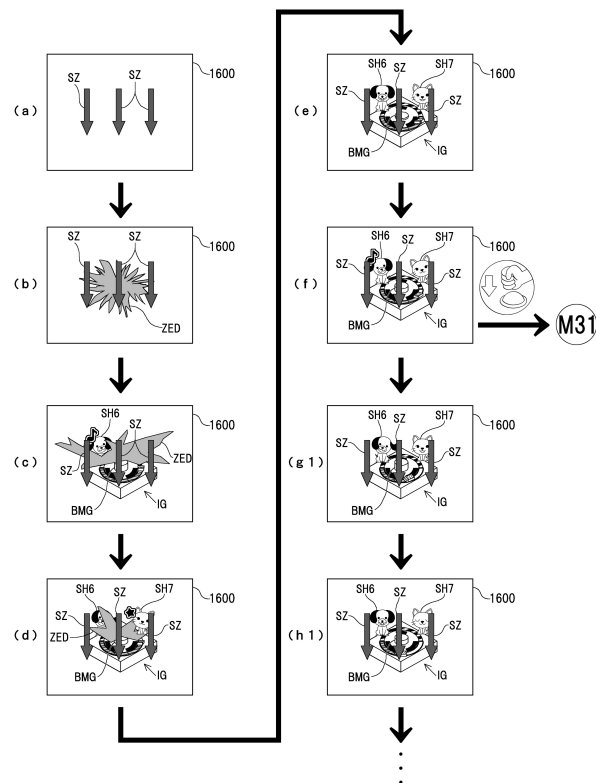
10

20

【図 2 6 7】



【図 2 6 8】

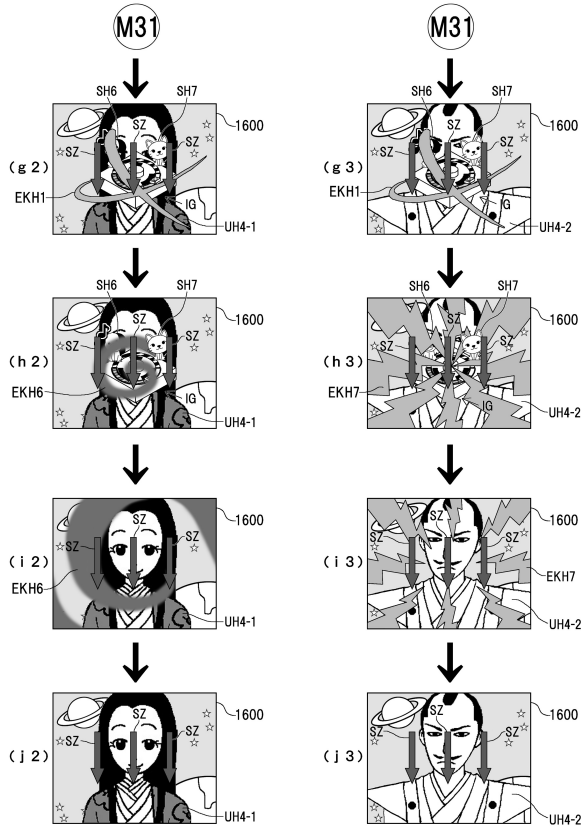


30

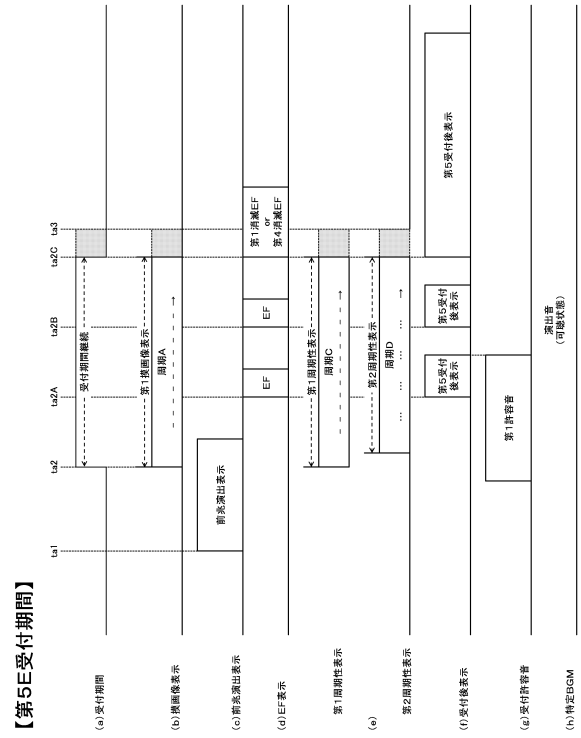
40

50

【図 2 6 9】



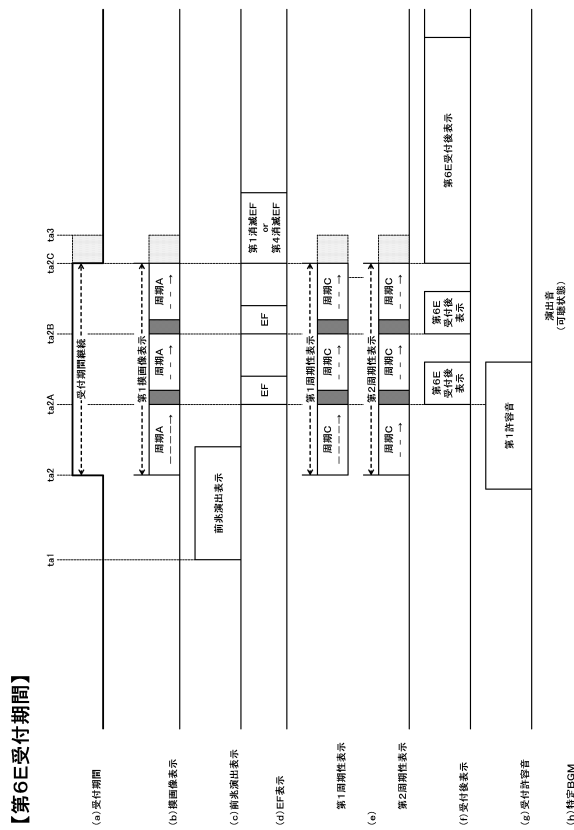
【図 2 7 0】



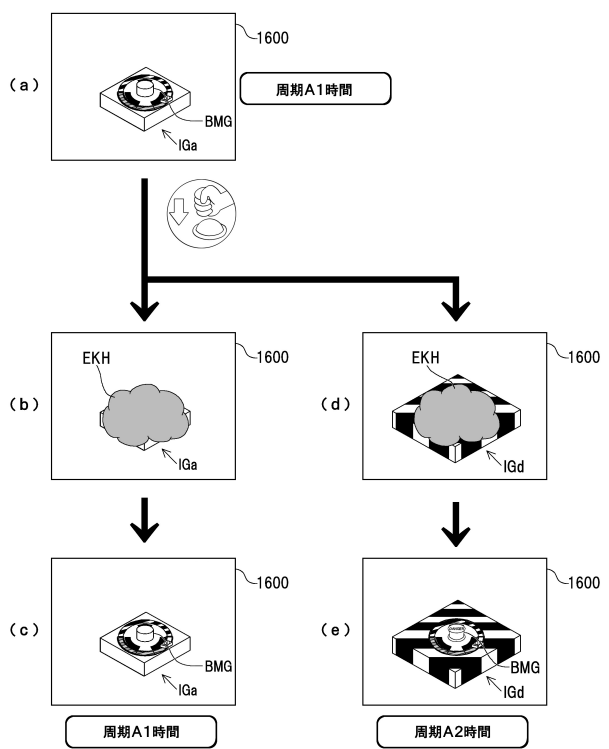
10

20

【図 2 7 1】



【図 2 7 2】

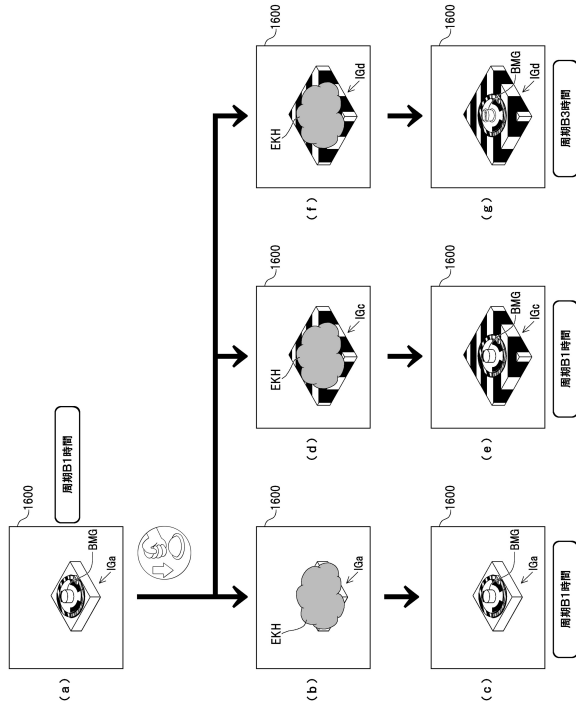


30

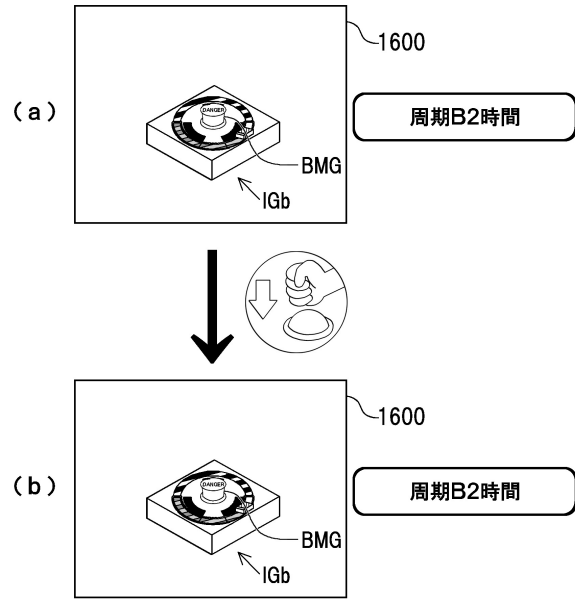
40

50

【 273 】



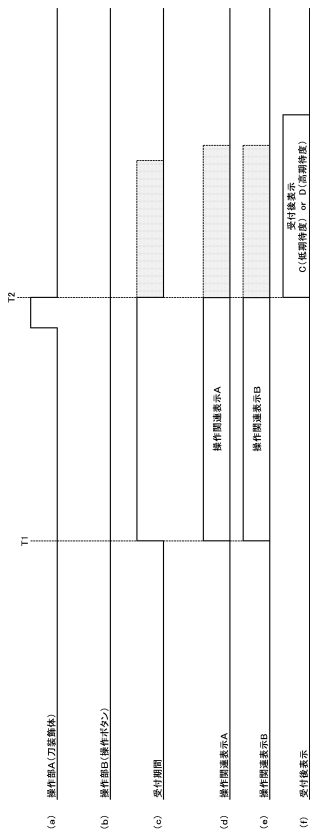
【 274 】



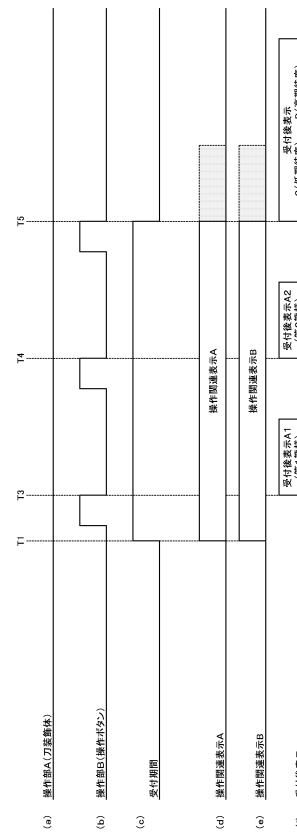
10

20

【 275 】



【 276 】

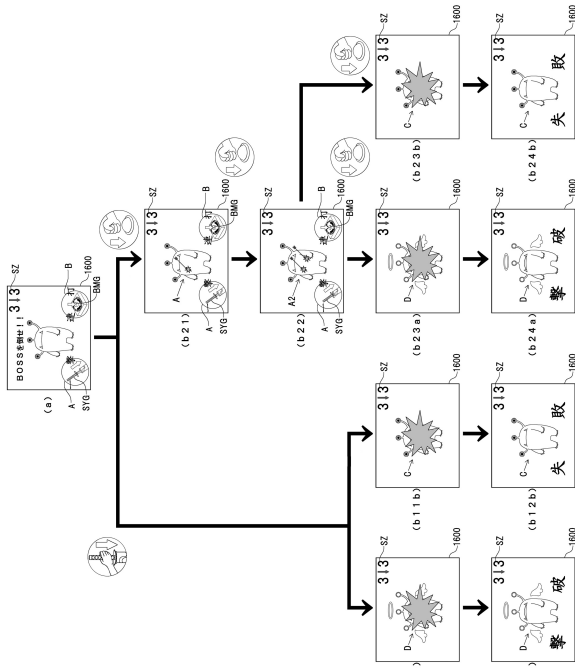


30

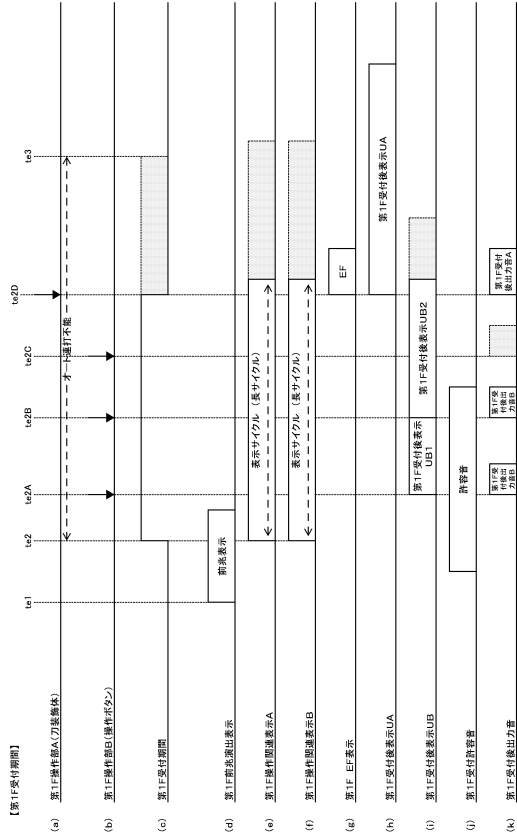
40

50

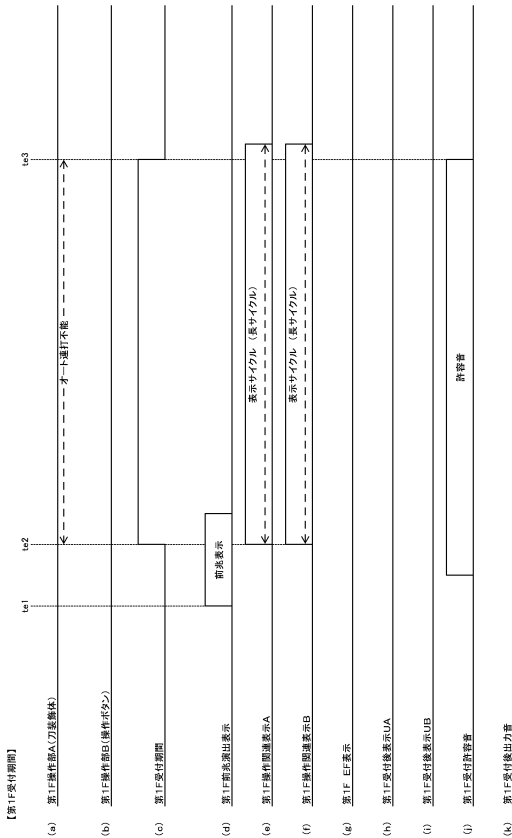
【 277 】



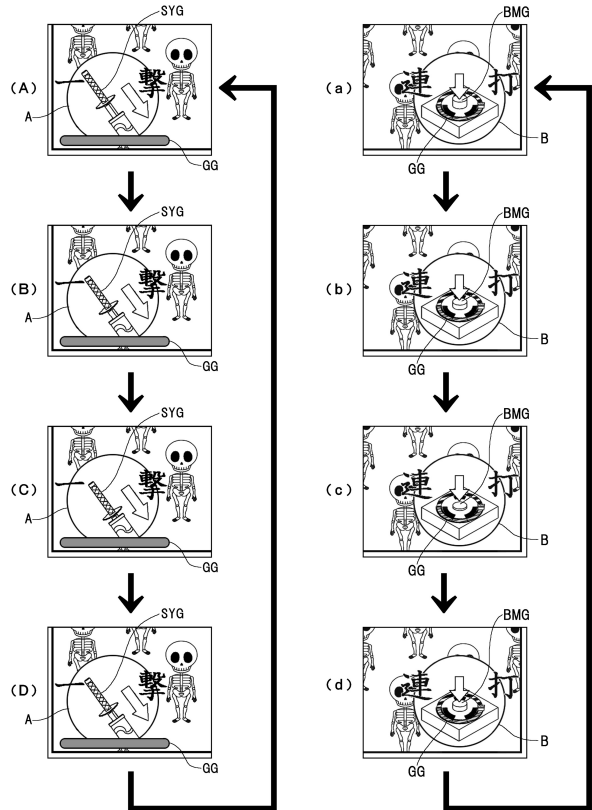
【 278 】



【 279 】



【 280 】



10

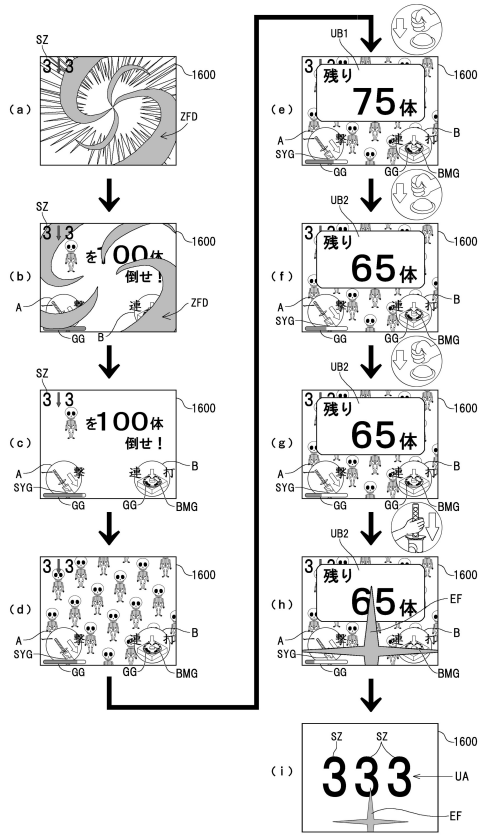
20

30

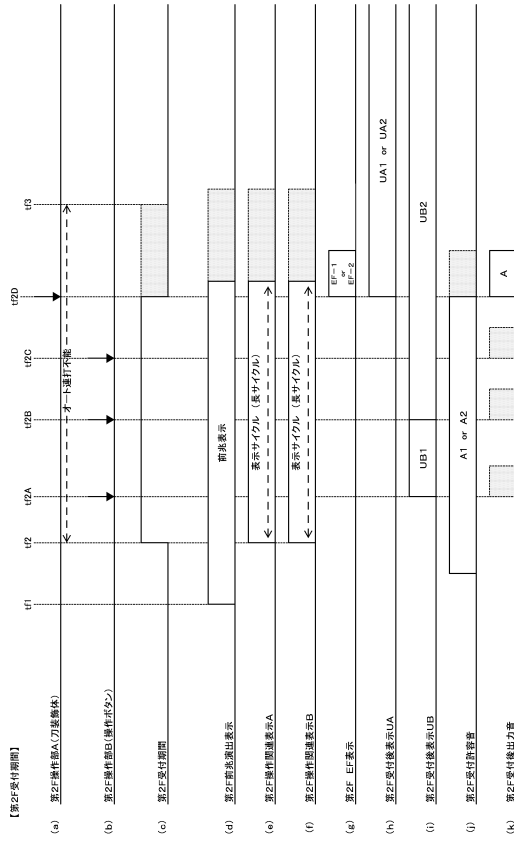
40

50

【図 281】



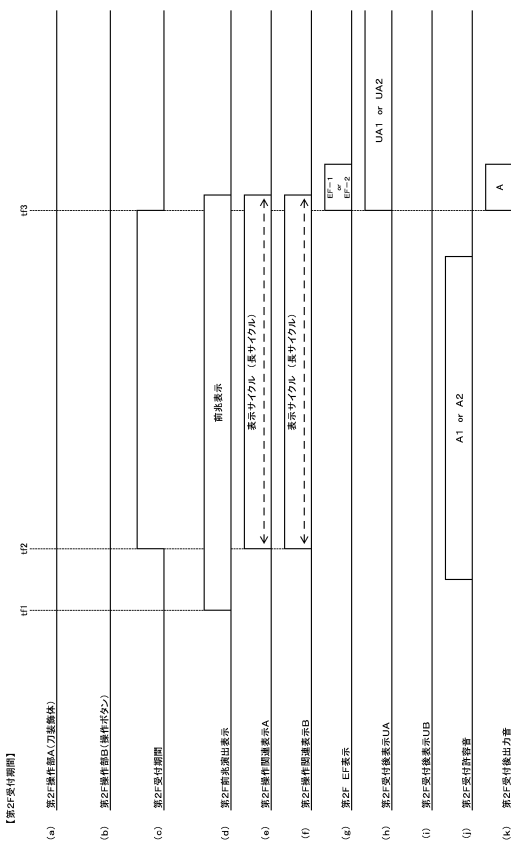
【図 282】



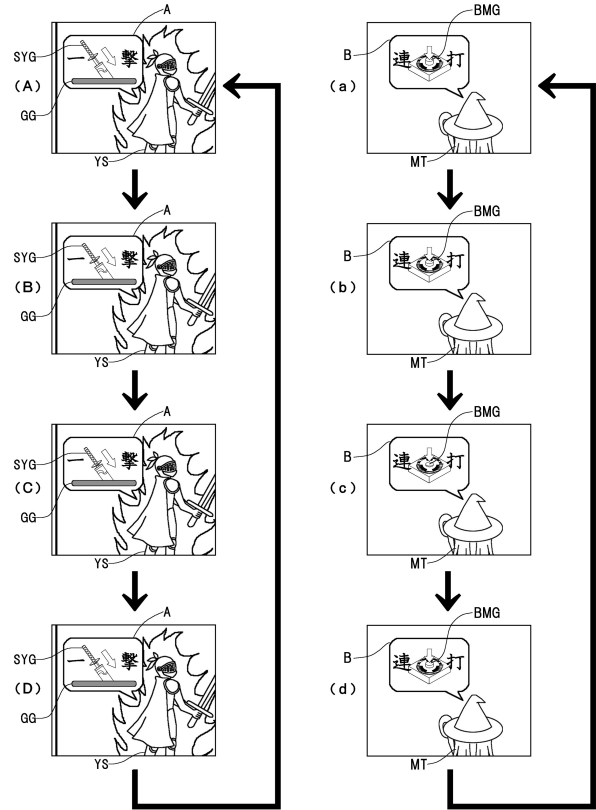
10

20

【図 283】



【図 284】

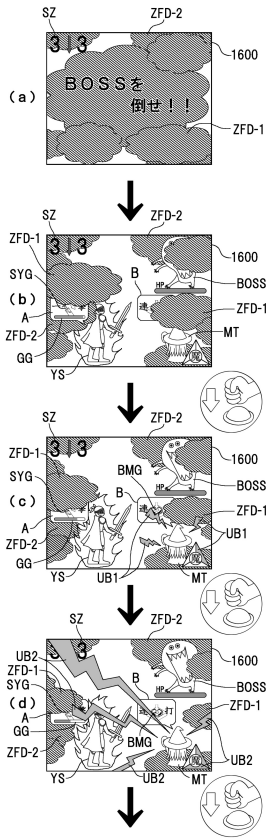


30

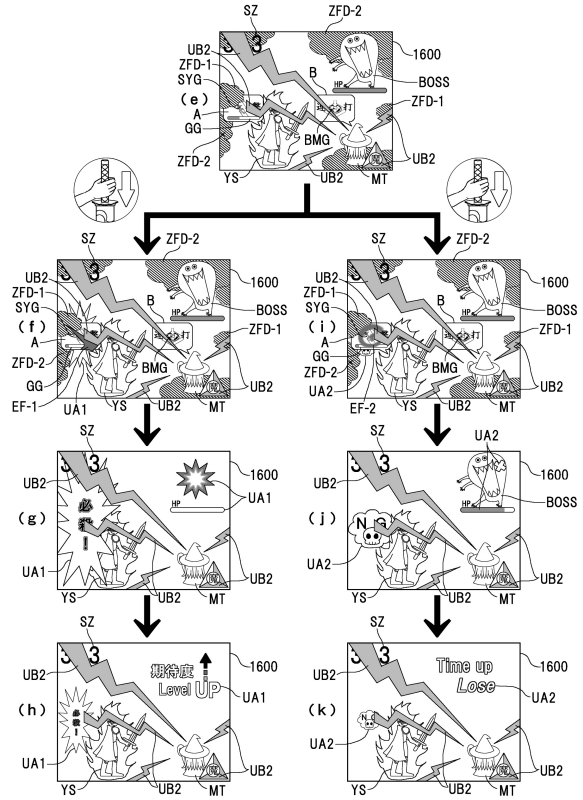
40

50

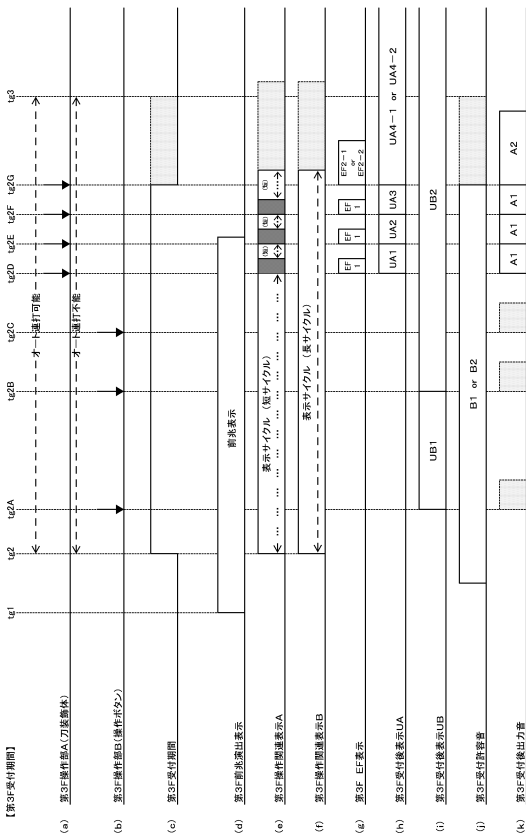
【図 285】



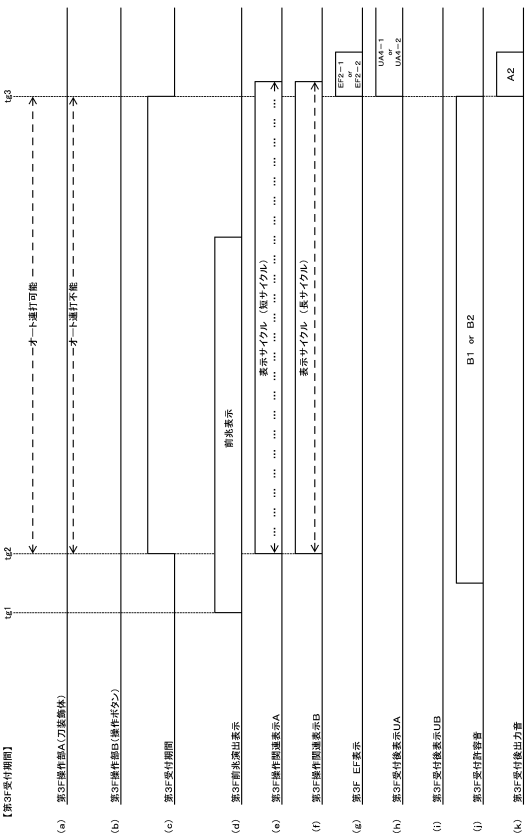
【図 286】



【図 287】



【図 288】



10

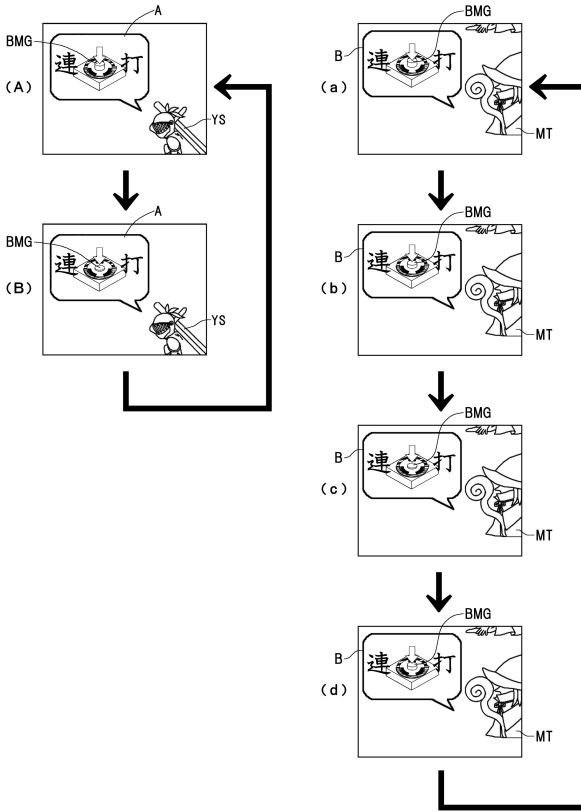
20

30

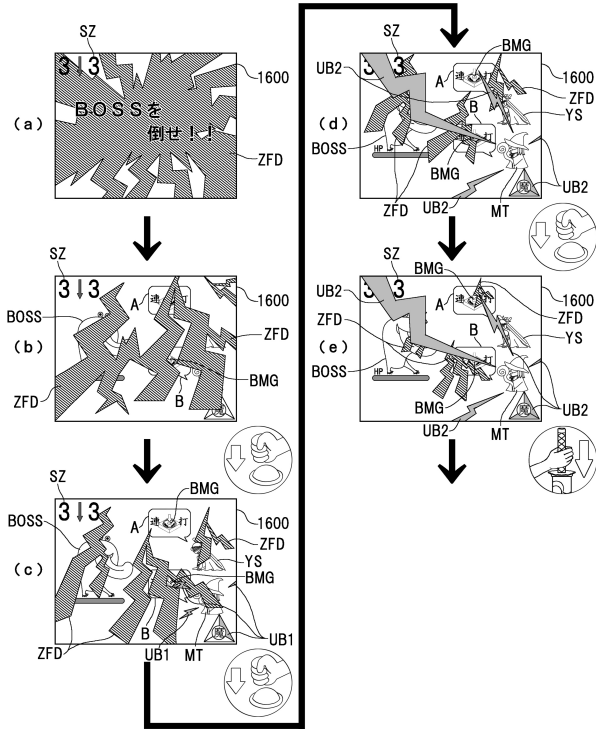
40

50

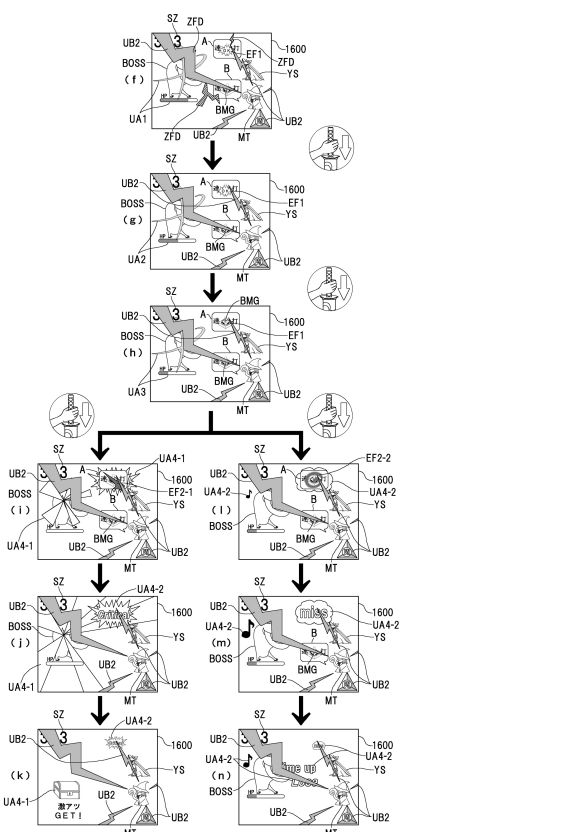
【図 289】



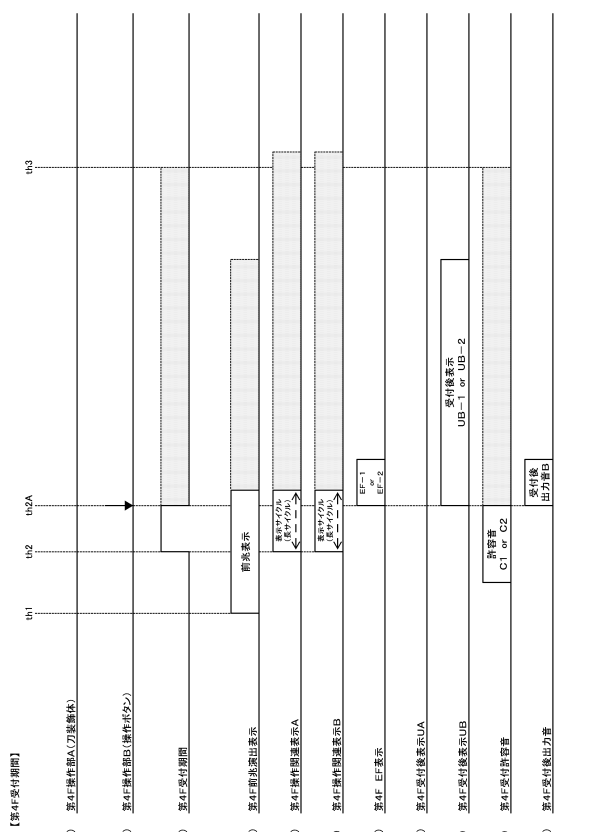
【図 290】



【図 291】



【図 292】



10

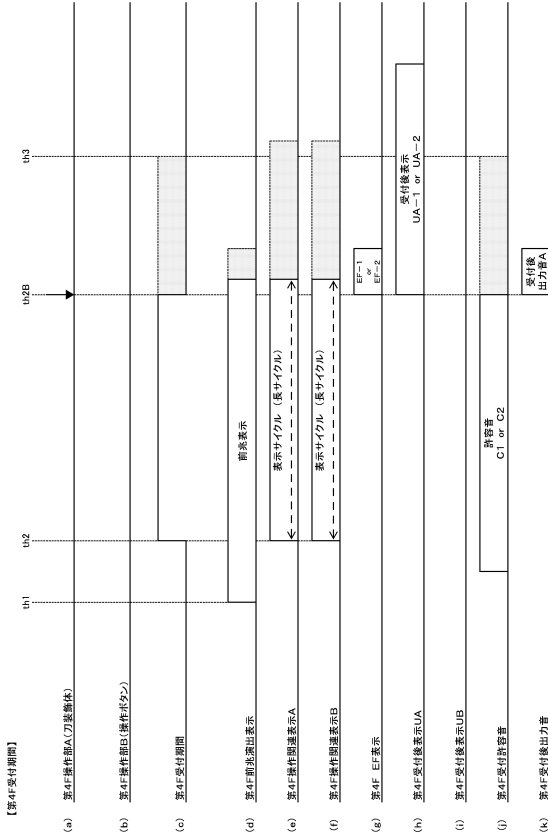
20

30

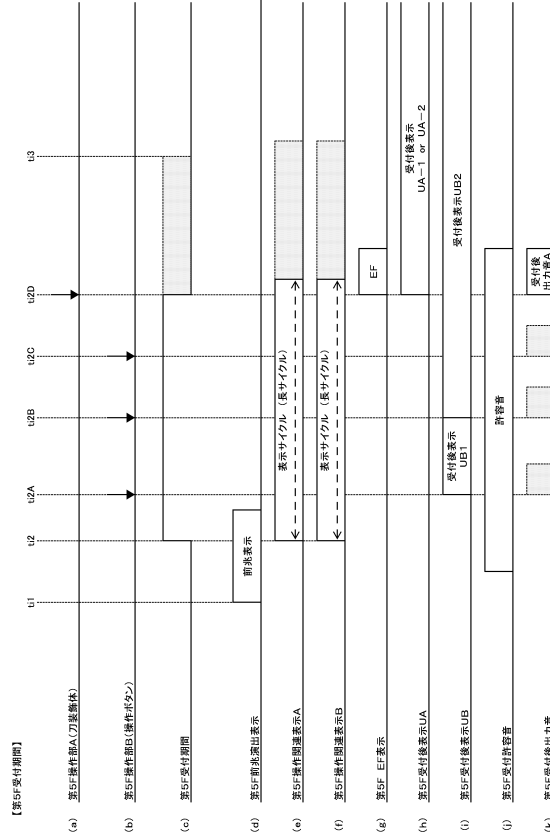
40

50

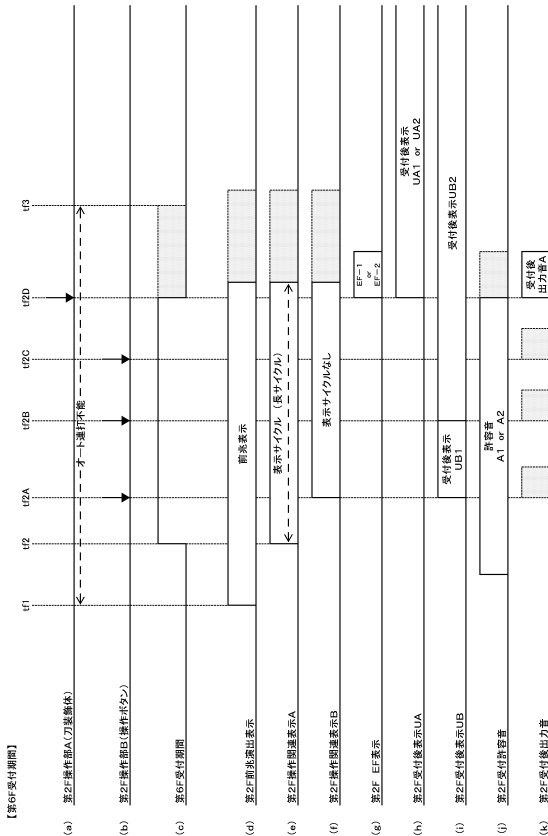
【 2 9 3 】



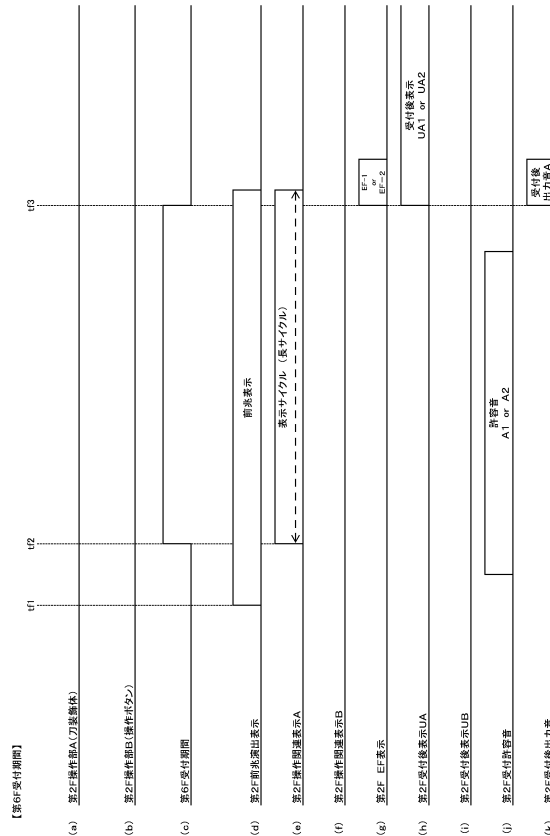
【 2 9 4 】



【 2 9 5 】



【 2 9 6 】



10

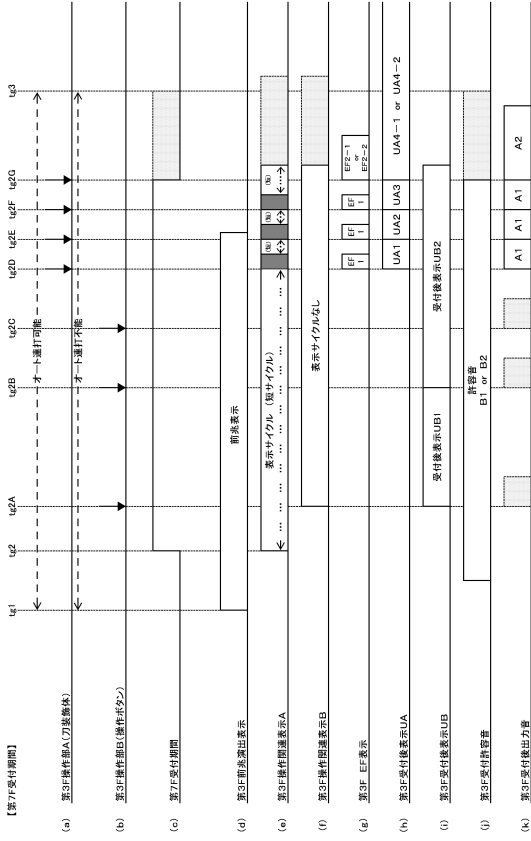
20

30

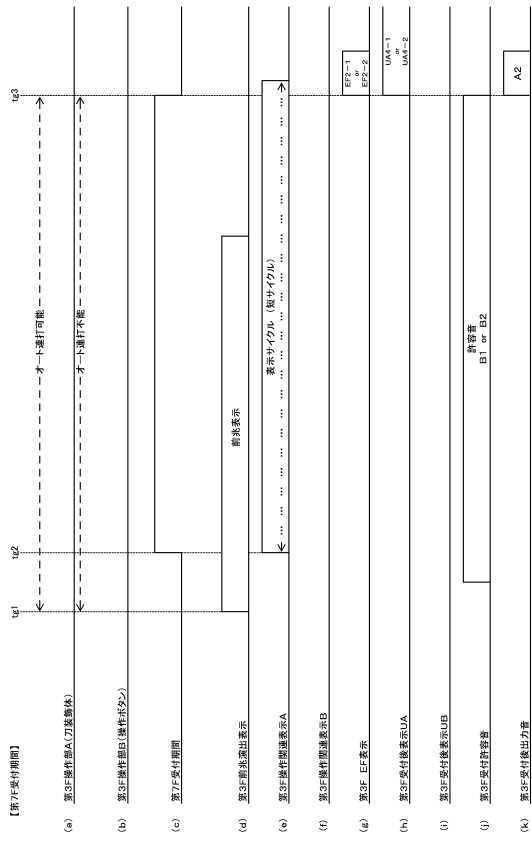
40

50

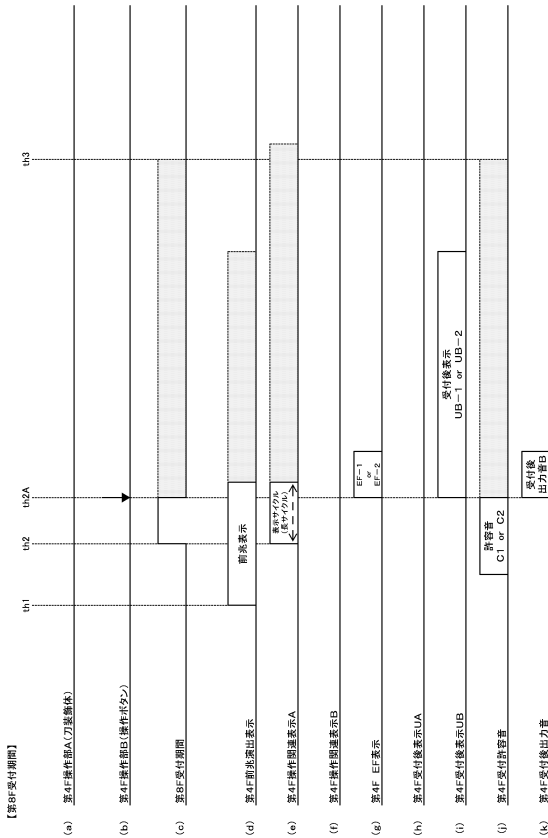
【図 2 9 7】



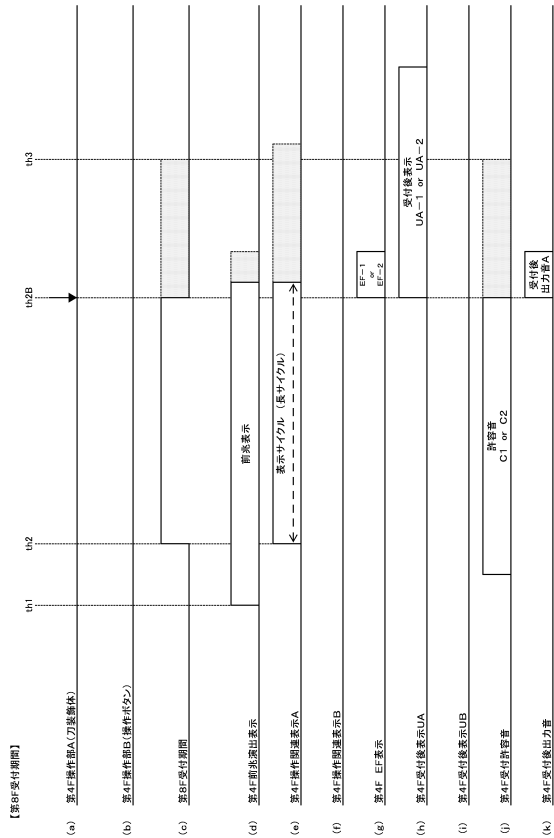
【図 2 9 8】



【図 2 9 9】



【図 3 0 0】



10

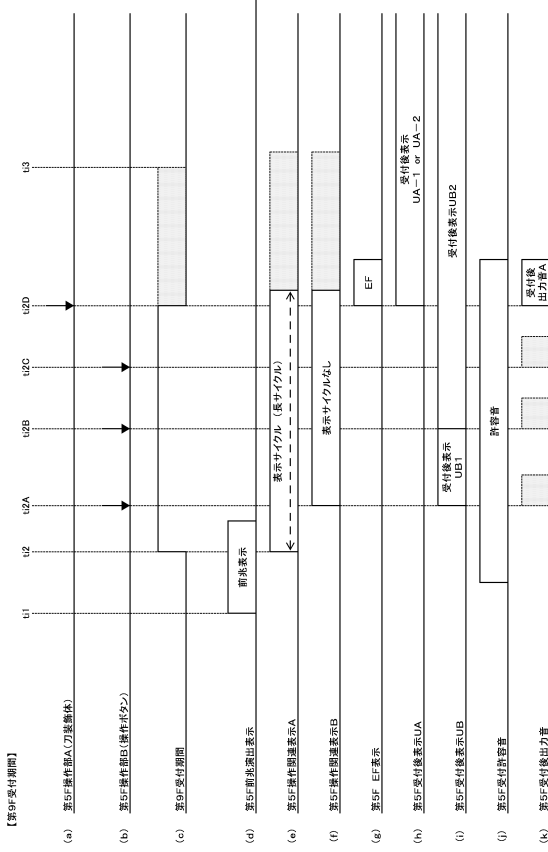
20

30

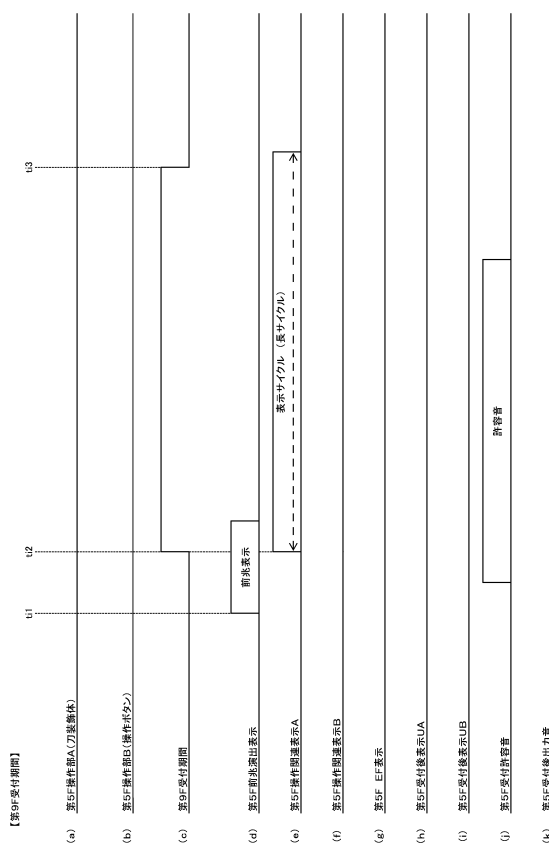
40

50

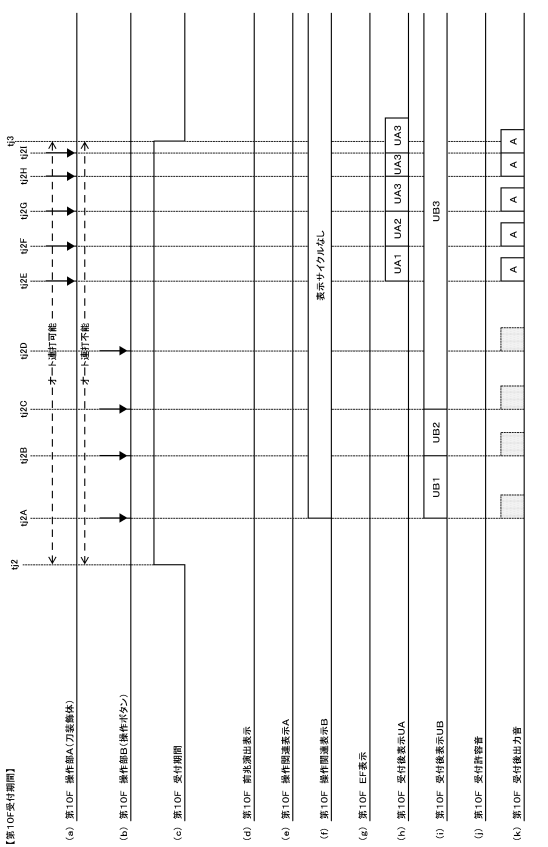
【図 301】



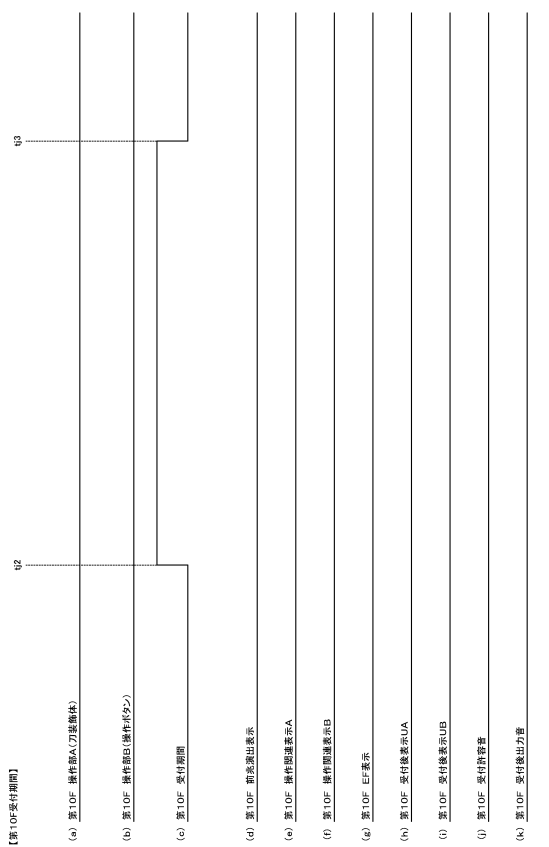
【図 302】



【図 303】



【図 304】



10

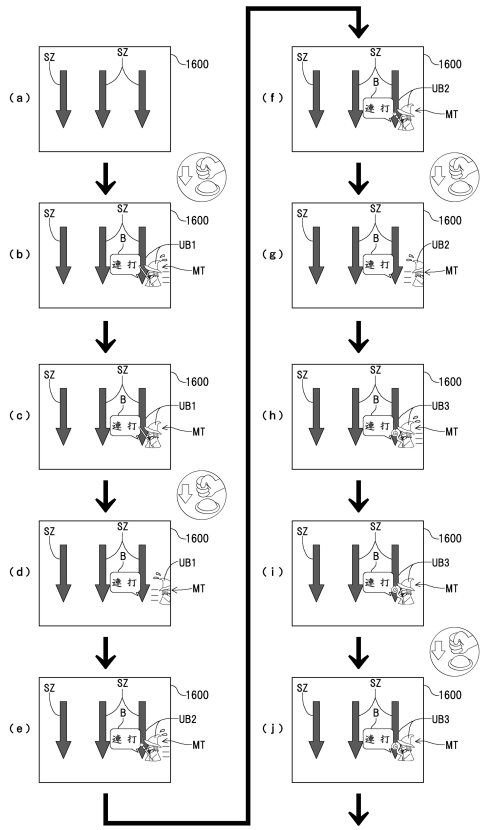
20

30

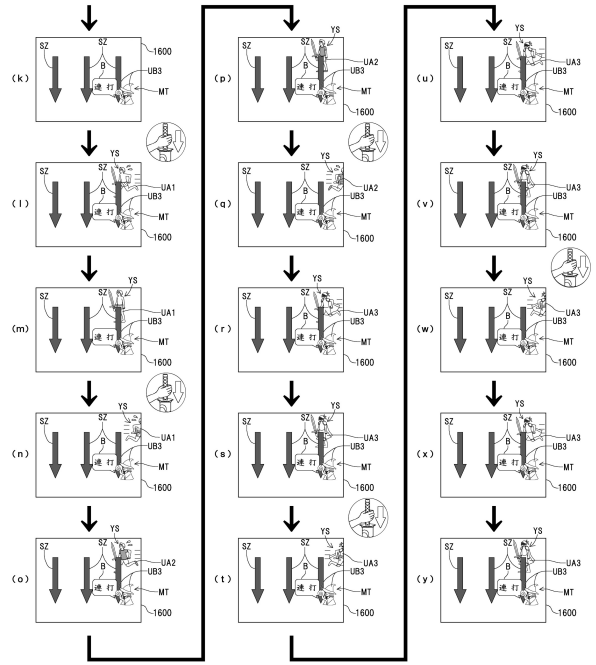
40

50

【図 305】



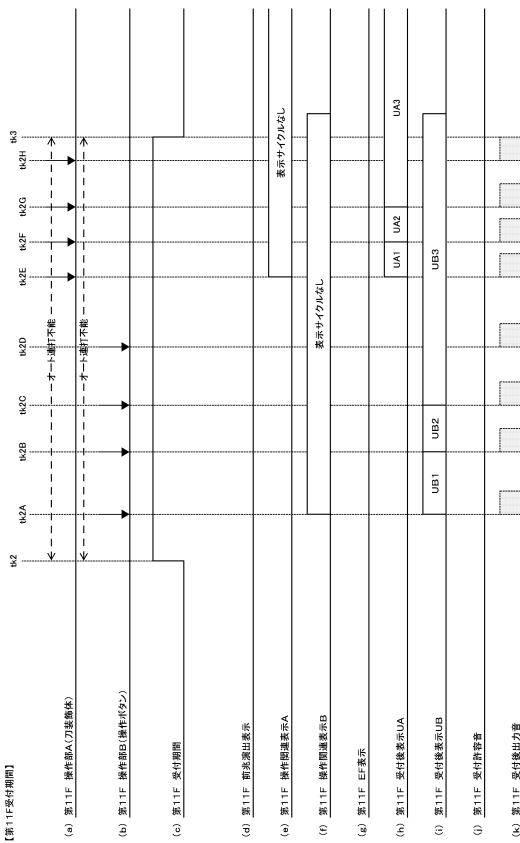
【図 306】



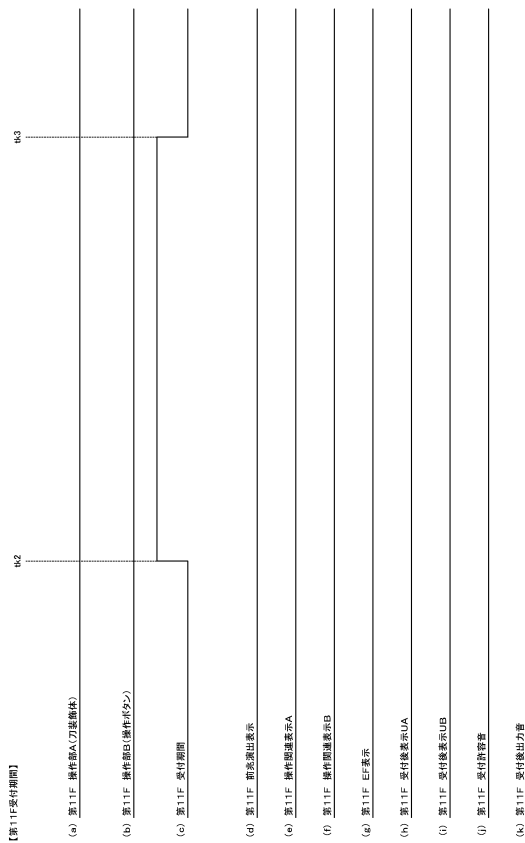
10

20

【図 307】



【図 308】

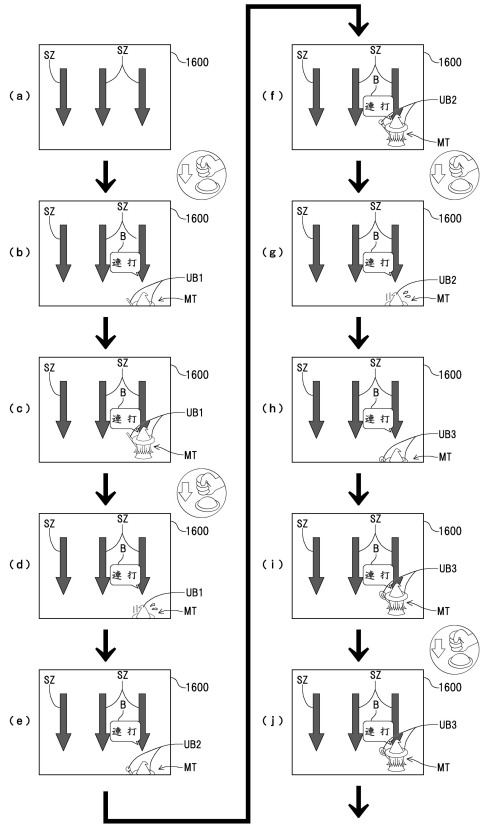


30

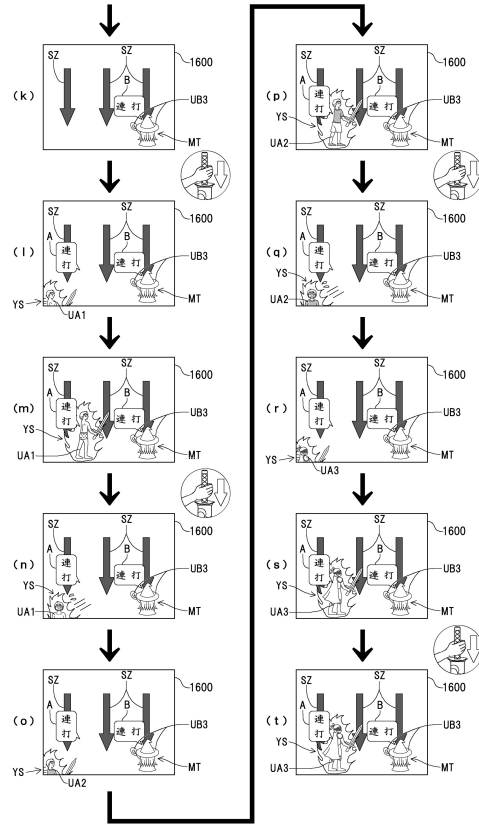
40

50

【図 3 0 9】



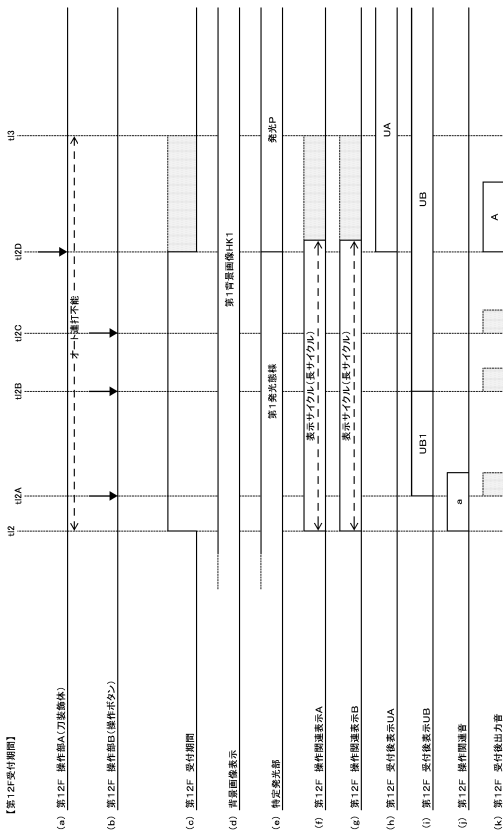
【図 3 1 0】



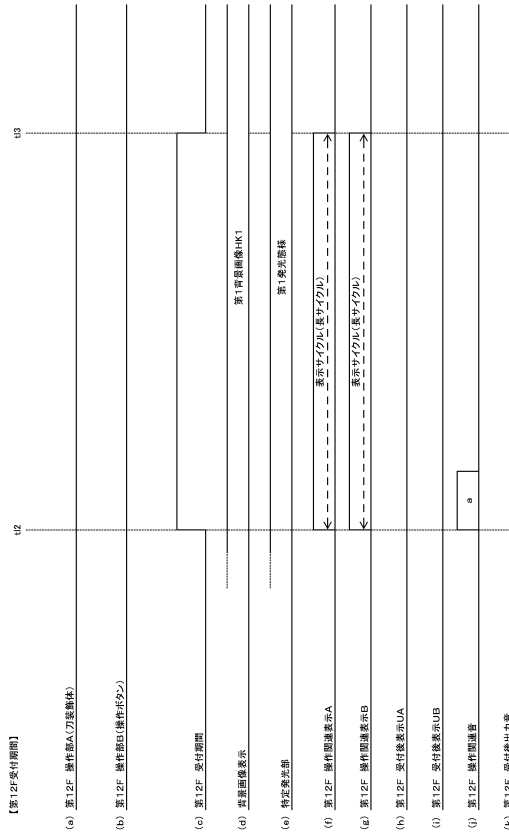
10

20

【図 3 1 1】



【図 3 1 2】

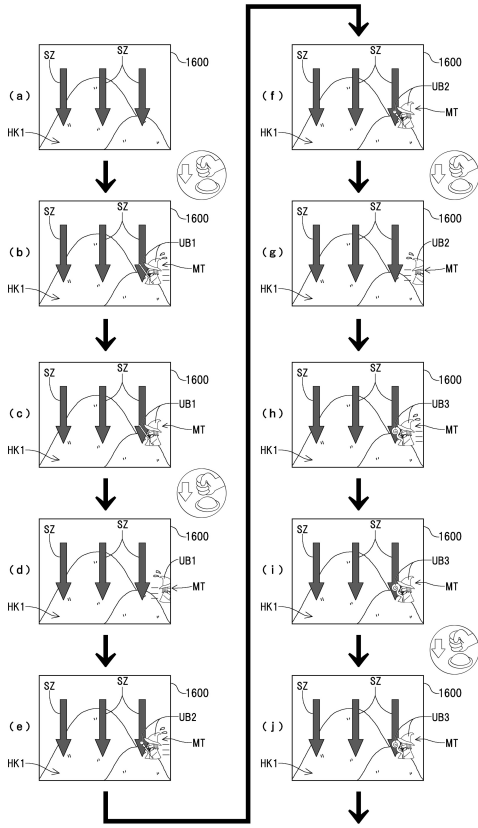


30

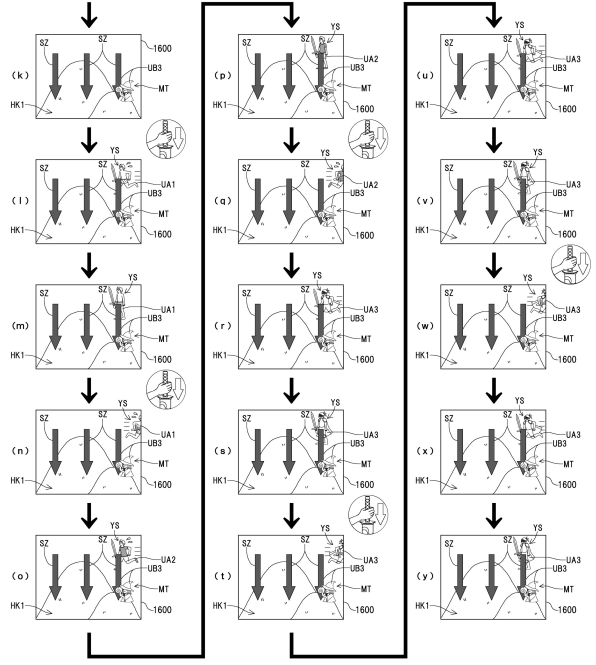
40

50

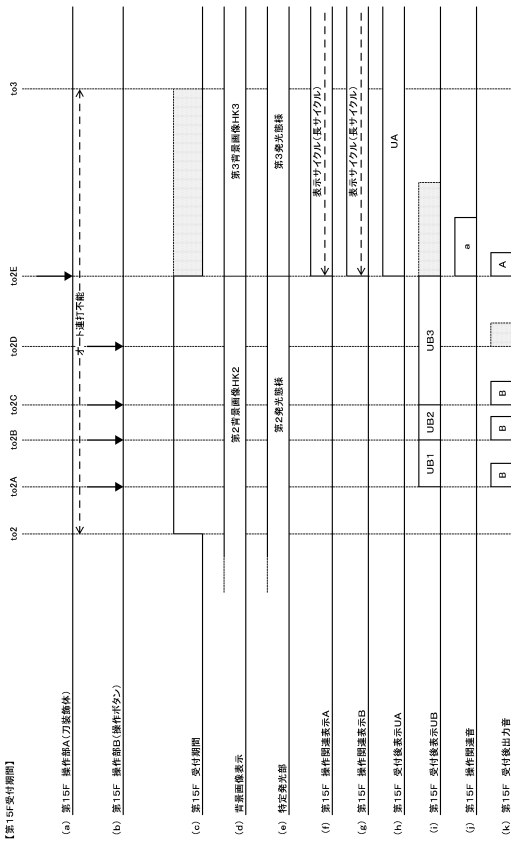
【 図 3 1 7 】



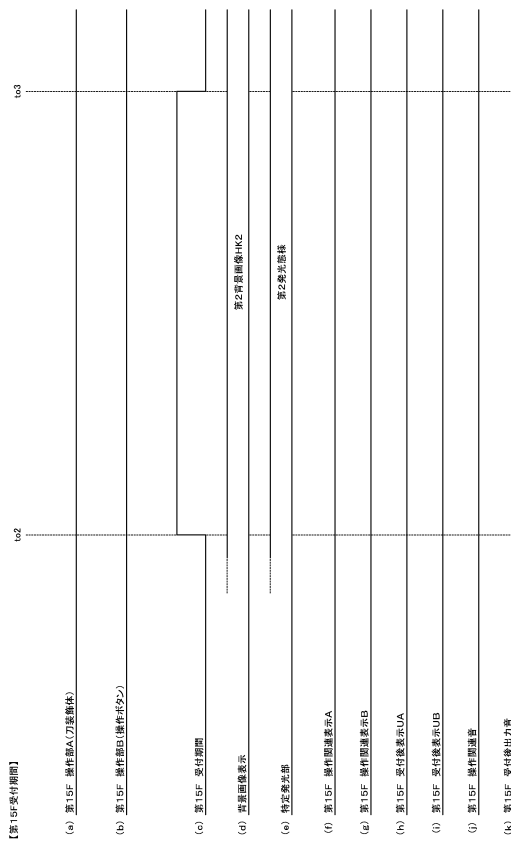
【 図 3 1 8 】



【 図 3 1 9 】



【 図 3 2 0 】



10

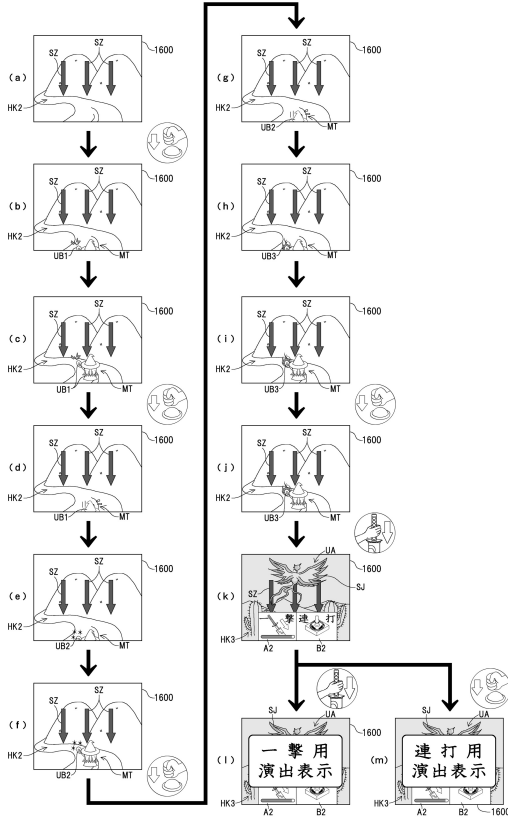
20

30

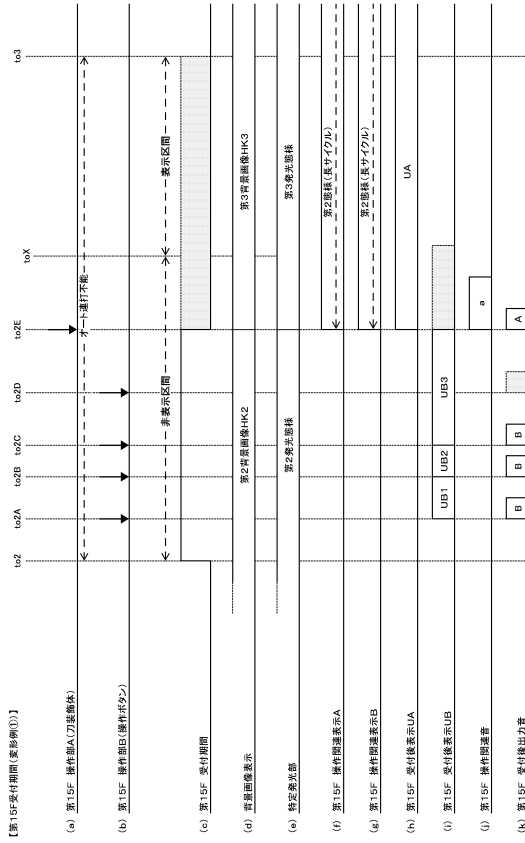
40

50

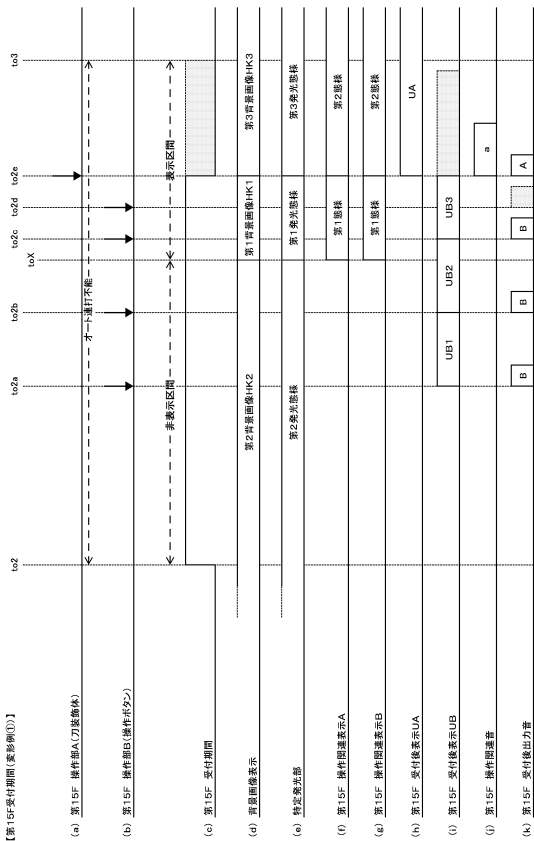
【図 3 2 1】



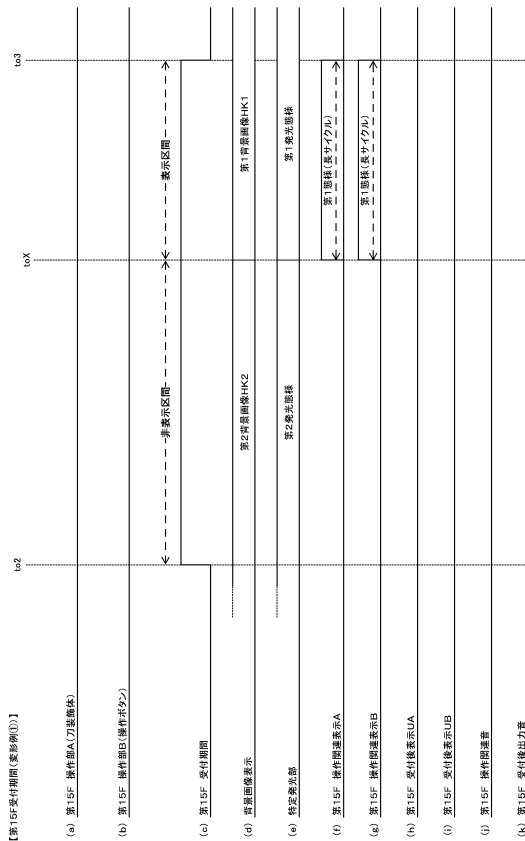
【図 3 2 2】



【図 3 2 3】



【図 3 2 4】



10

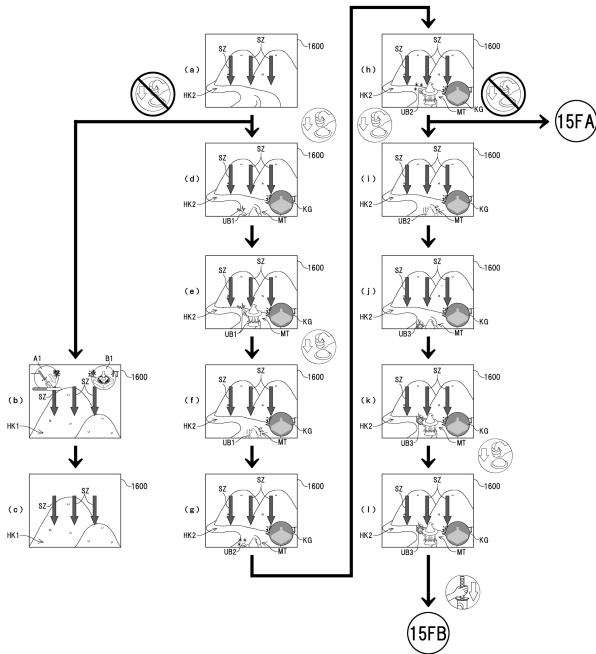
20

30

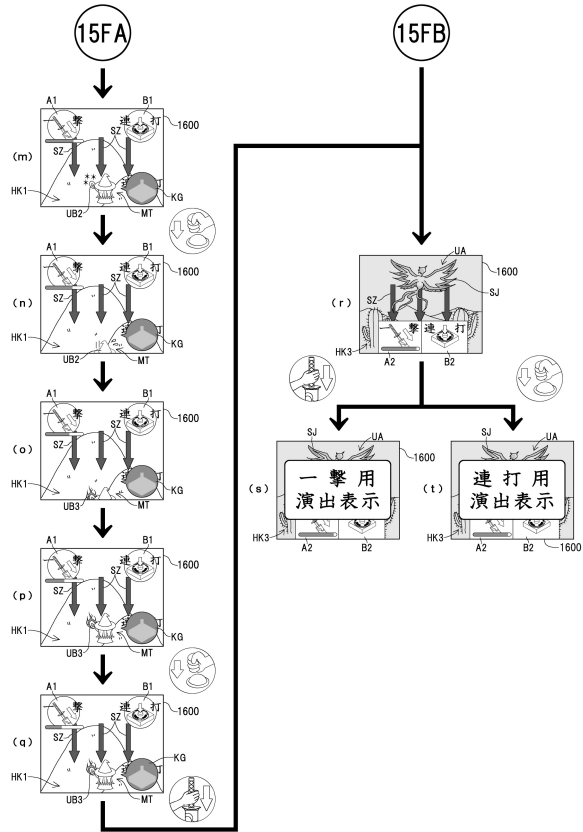
40

50

【 3 2 5 】



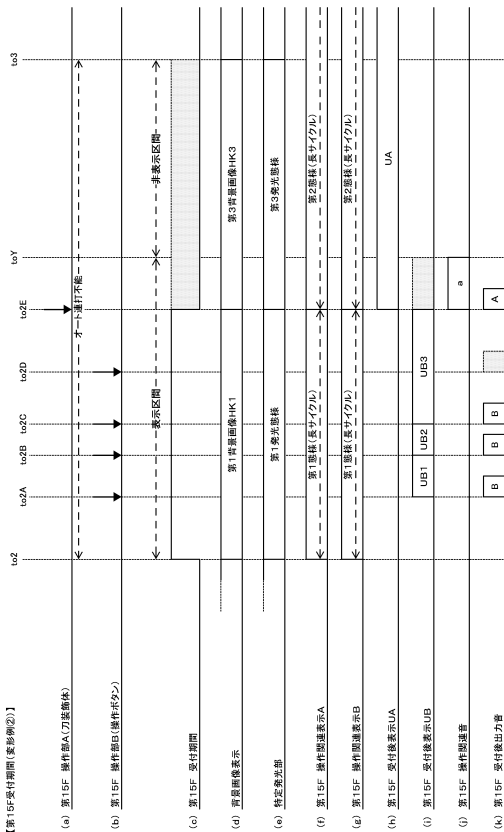
【 3 2 6 】



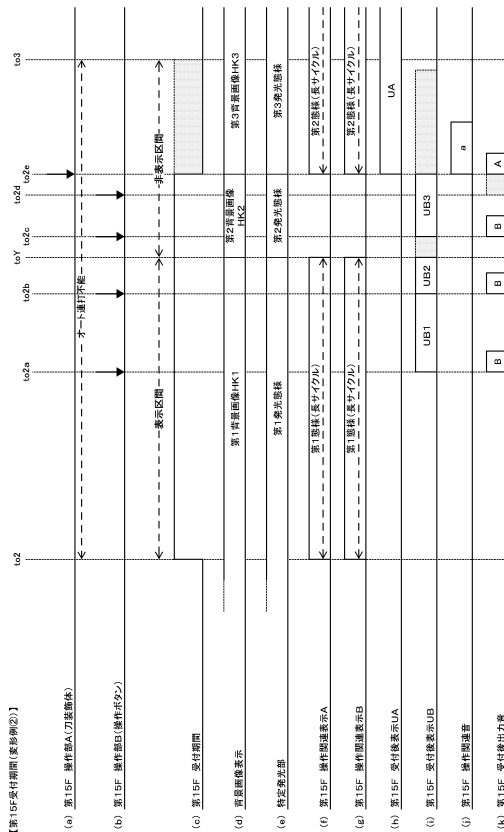
10

20

【 3 2 7 】



【 3 2 8 】

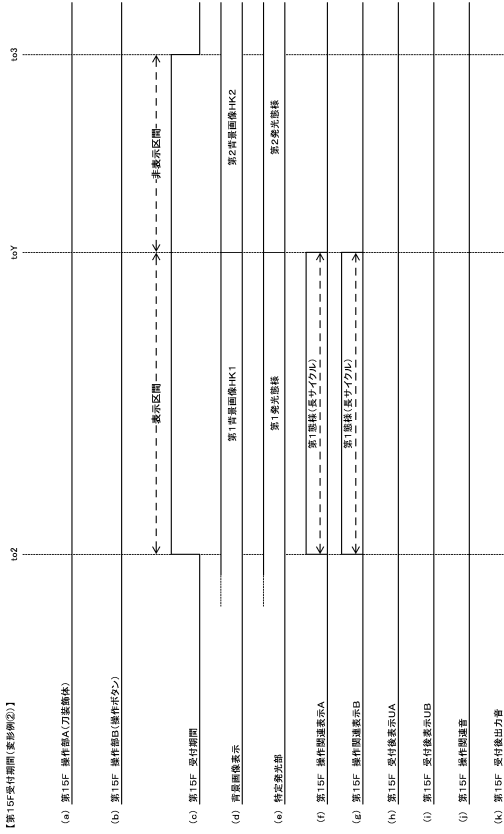


30

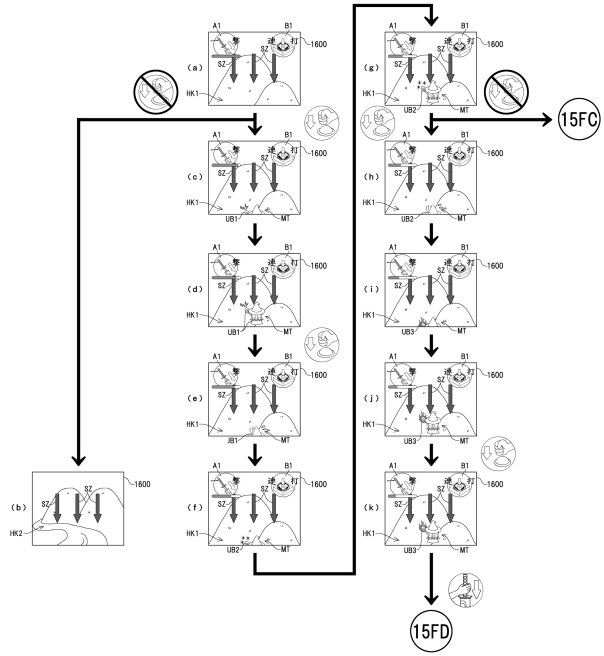
40

50

【図 3 2 9】



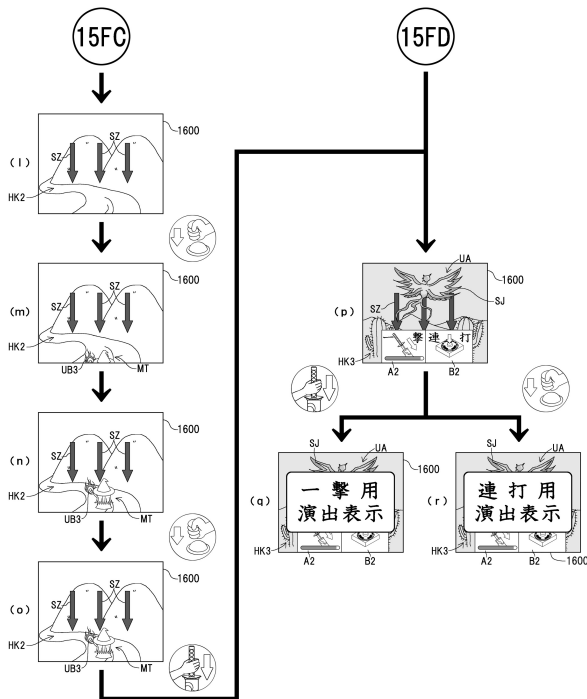
【図 3 3 0】



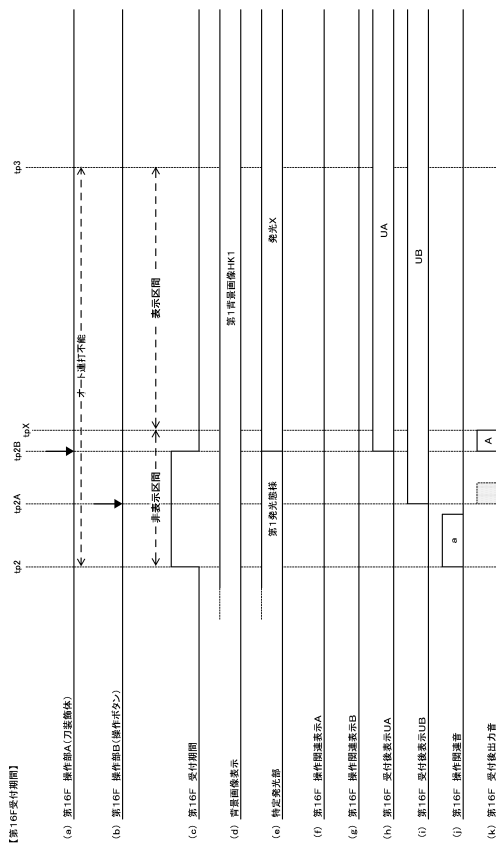
10

20

【図 3 3 1】



【図 3 3 2】

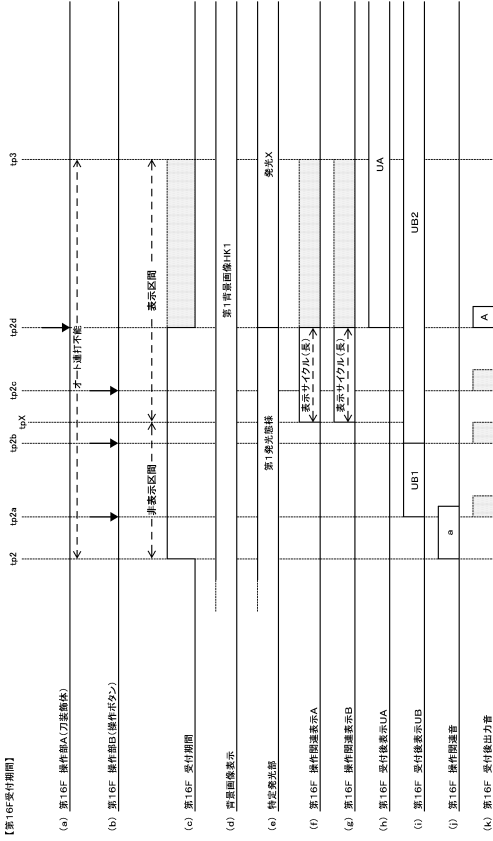


30

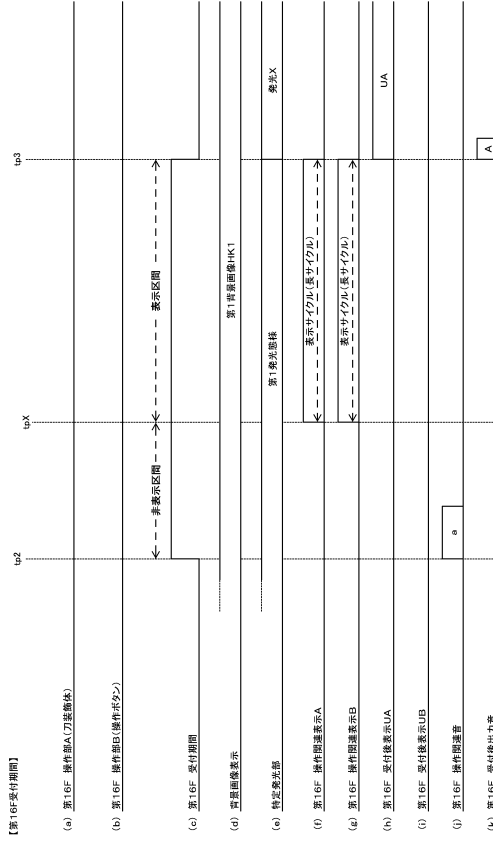
40

50

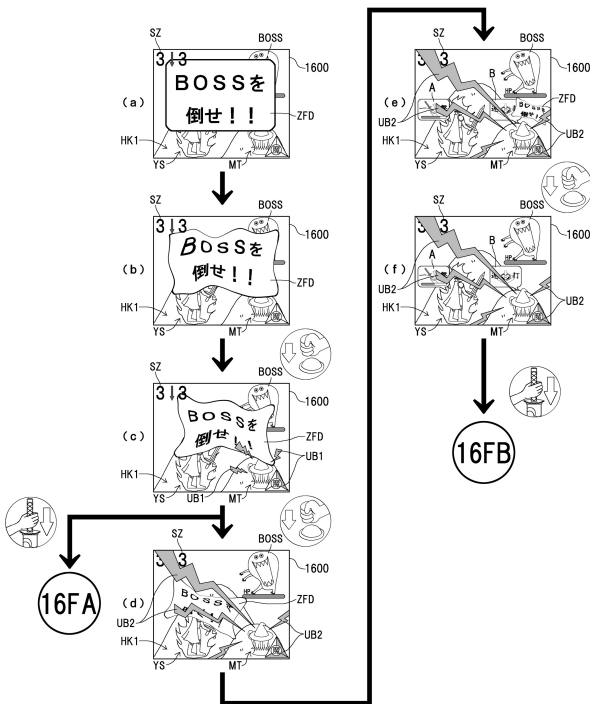
【図 3 3 3】



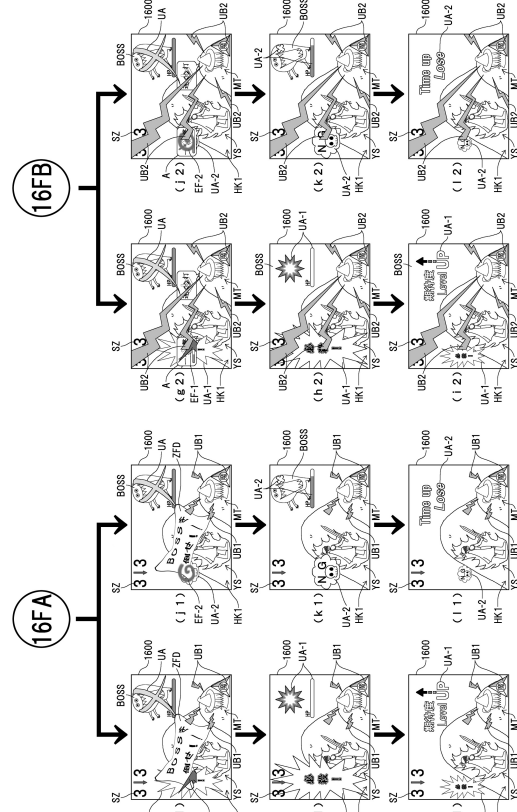
【図 3 3 4】



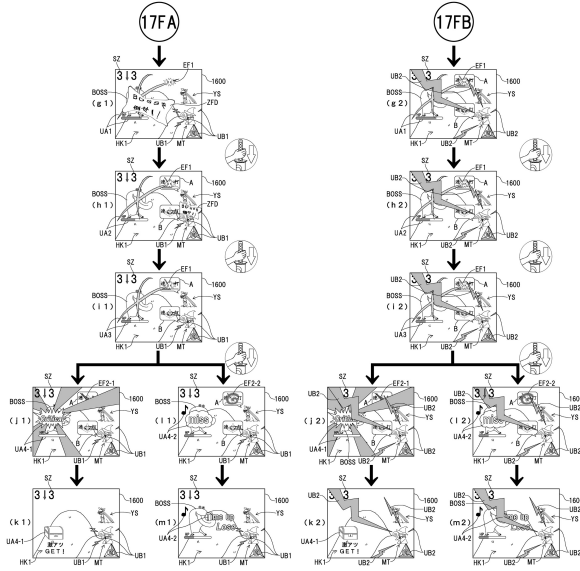
【図 3 3 5】



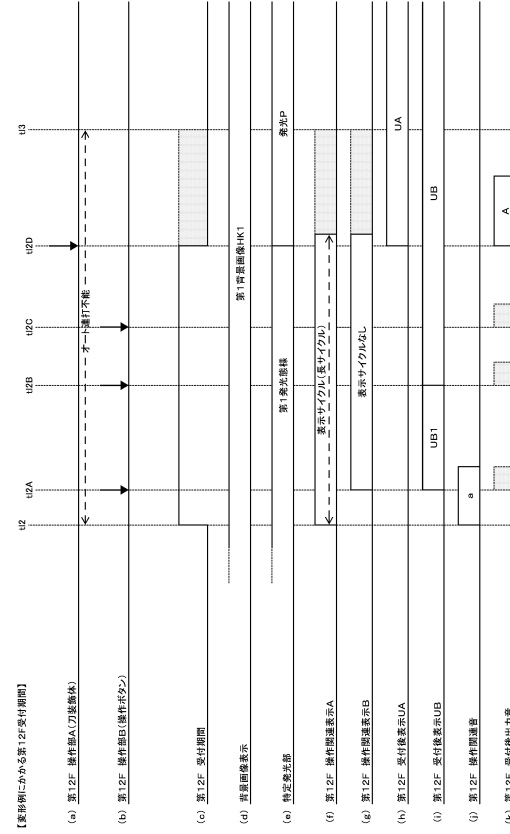
【図 3 3 6】



【 3 4 1 】



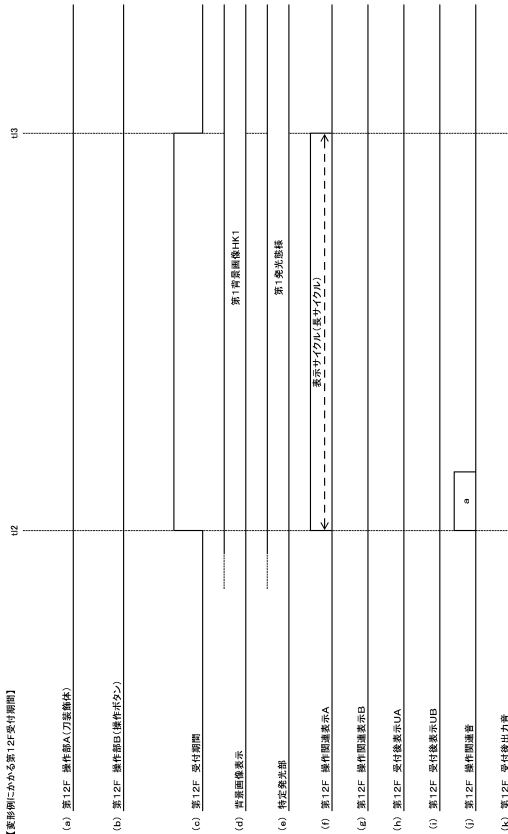
【 3 4 2 】



10

20

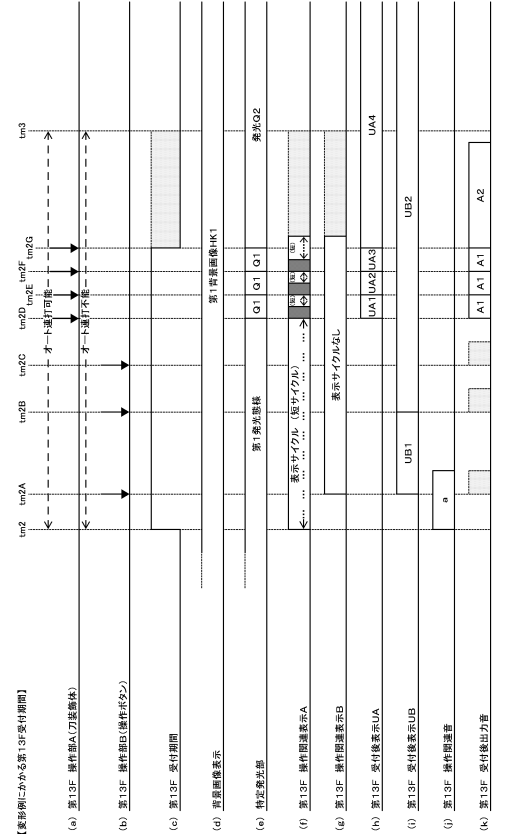
【 3 4 3 】



30

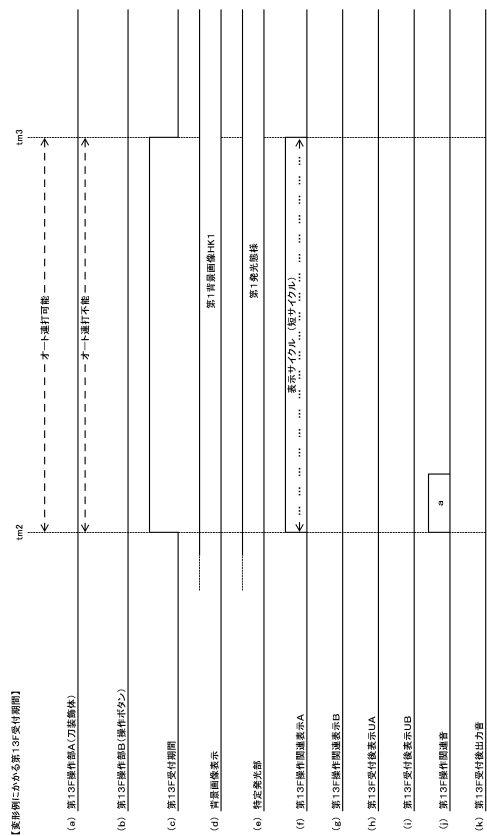
40

【 3 4 4 】

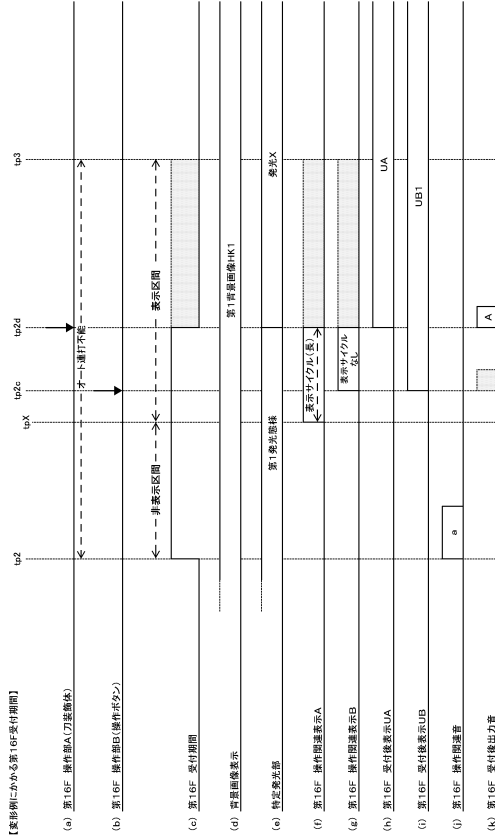


50

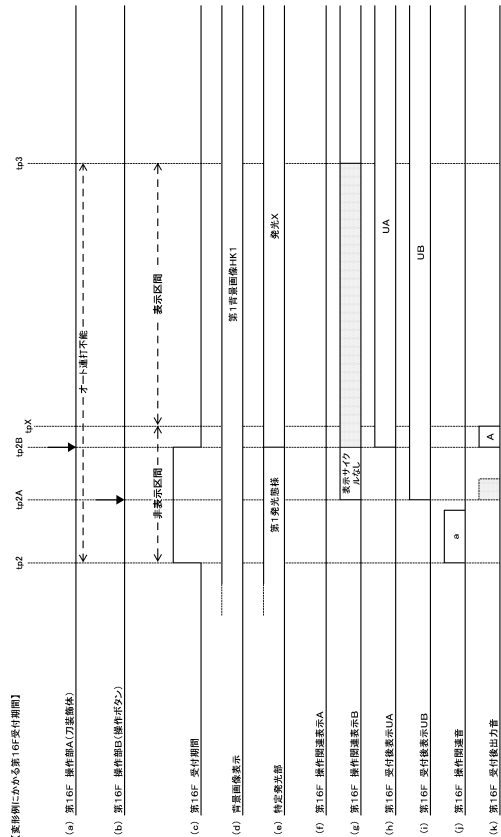
【図345】



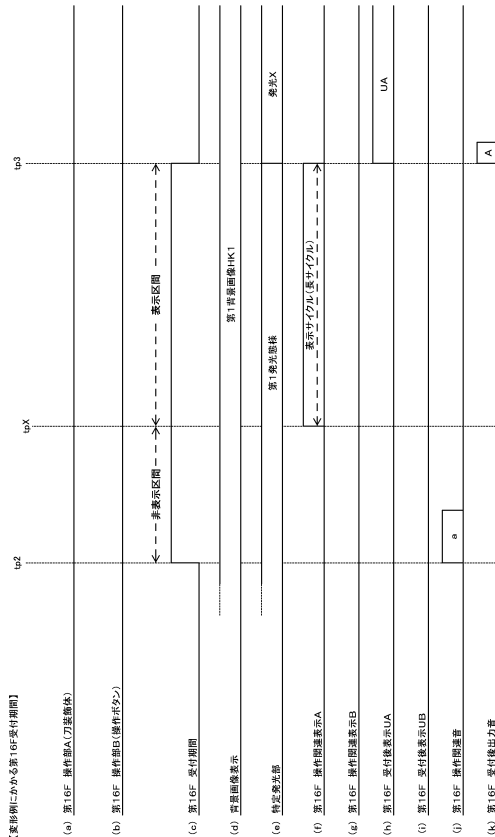
【図346】



【図347】



【図348】



10

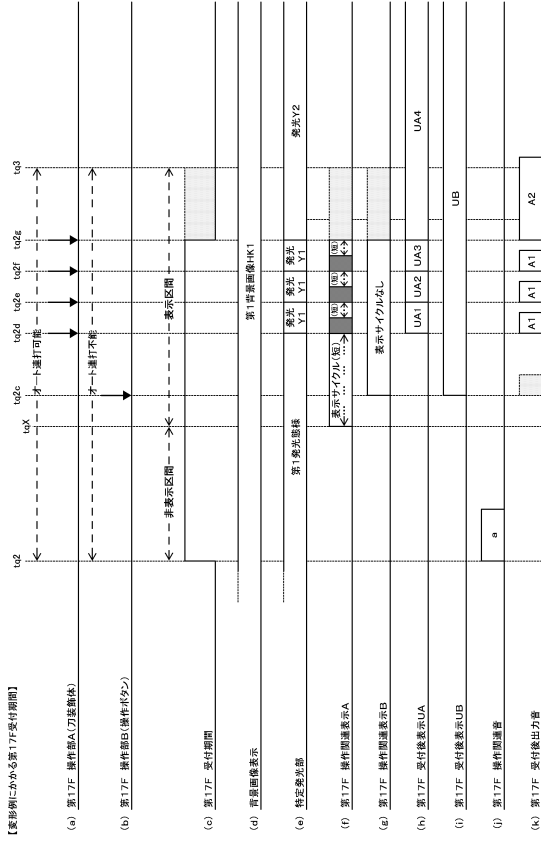
20

30

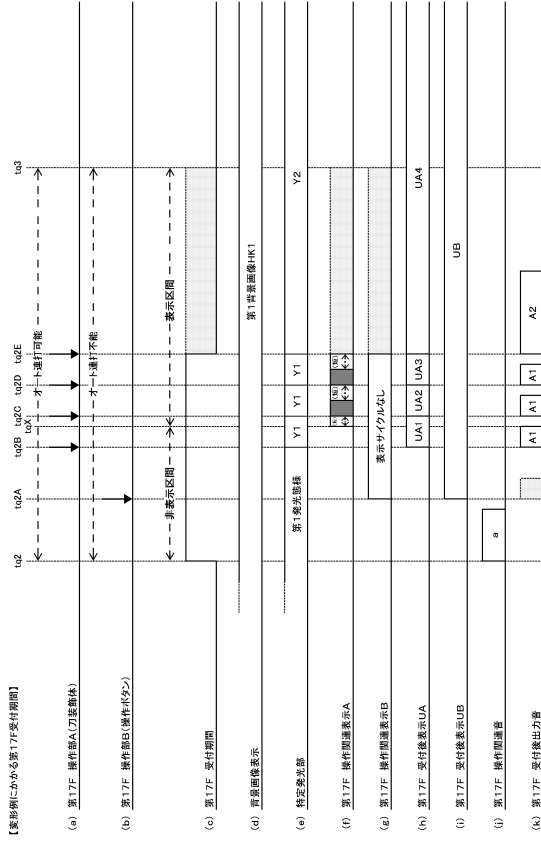
40

50

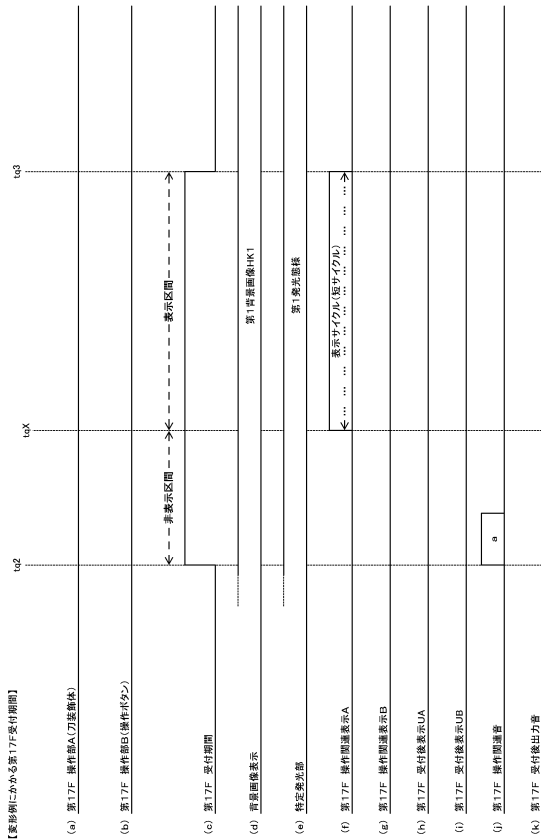
【 3 4 9 】



【 3 5 0 】



【 3 5 1 】



フロントページの続き

- (56)参考文献 特開 2 0 1 5 - 1 5 0 2 8 1 (J P , A)
特開 2 0 0 2 - 3 2 0 7 2 3 (J P , A)
特開 2 0 1 2 - 1 4 7 9 7 3 (J P , A)
- (58)調査した分野 (Int.Cl. , D B 名)
A 6 3 F 7 / 0 2