

(12) NACH DEM VERTRAG ÜBER DIE INTERNATIONALE ZUSAMMENARBEIT AUF DEM GEBIET DES PATENTWESENS (PCT) VERÖFFENTLICHTE INTERNATIONALE ANMELDUNG

(19) Weltorganisation für geistiges Eigentum  
Internationales Büro



(43) Internationales Veröffentlichungsdatum  
28. September 2006 (28.09.2006)

PCT

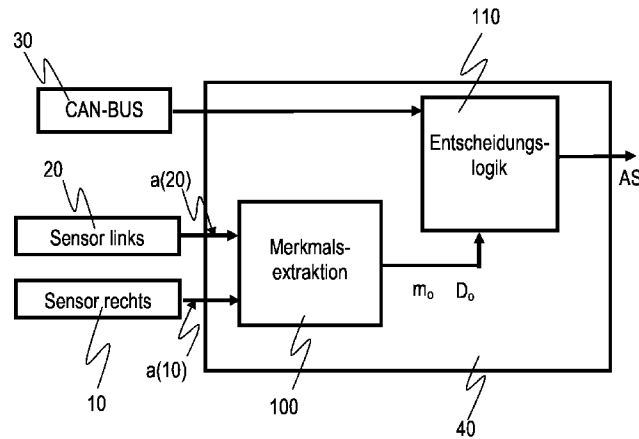
(10) Internationale Veröffentlichungsnummer  
**WO 2006/100146 A3**

- (51) Internationale Patentklassifikation:  
**B60R 21/01** (2006.01) **B60R 21/34** (2006.01)
- (21) Internationales Aktenzeichen: PCT/EP2006/050539
- (22) Internationales Anmeldedatum:  
31. Januar 2006 (31.01.2006)
- (25) Einreichungssprache: Deutsch
- (26) Veröffentlichungssprache: Deutsch
- (30) Angaben zur Priorität:  
10 2005 013 594.3 24. März 2005 (24.03.2005) DE
- (71) Anmelder (für alle Bestimmungsstaaten mit Ausnahme von US): **ROBERT BOSCH GMBH** [DE/DE]; Postfach 30 02 20, 70442 Stuttgart (DE).
- (72) Erfinder; und
- (75) Erfinder/Anmelder (nur für US): **MACK, Frank** [DE/DE]; Elbestrasse 43, 70376 Stuttgart (DE).
- (74) Gemeinsamer Vertreter: **ROBERT BOSCH GMBH**; Postfach 30 02 20, 70442 Stuttgart (DE).
- (81) Bestimmungsstaaten (soweit nicht anders angegeben, für jede verfügbare nationale Schutzrechtsart): AE, AG, AL, AM, AT, AU, AZ, BA, BB, BG, BR, BW, BY, BZ, CA, CH, CN, CO, CR, CU, CZ, DK, DM, DZ, EC, EE, EG, ES, FI, GB, GD, GE, GH, GM, HR, HU, ID, IL, IN, IS, JP, KE, KG, KM, KN, KP, KR, KZ, LC, LK, LR, LS, LT, LU, LV, LY, MA, MD, MG, MK, MN, MW, MX, MZ, NA, NG, NI, NO, NZ, OM, PG, PH, PL, PT, RO, RU, SC, SD, SE, SG, SK, SL, SM, SY, TJ, TM, TN, TR, TT, TZ, UA, UG, US, UZ, VC, VN, YU, ZA, ZM, ZW.
- (84) Bestimmungsstaaten (soweit nicht anders angegeben, für jede verfügbare regionale Schutzrechtsart): ARIPO (BW, GH, GM, KE, LS, MW, MZ, NA, SD, SL, SZ, TZ, UG, ZM, ZW), eurasisches (AM, AZ, BY, KG, KZ, MD, RU, TJ, TM), europäisches (AT, BE, BG, CH, CY, CZ, DE, DK, EE, ES, FI, FR, GB, GR, HU, IE, IS, IT, LT, LU, LV, MC, NL, PL, PT, RO, SE, SI, SK, TR), OAPI (BF, BJ, CF, CG, CI, CM, GA, GN, GQ, GW, ML, MR, NE, SN, TD, TG).

[Fortsetzung auf der nächsten Seite]

(54) Title: METHOD FOR GENERATING A TRIGGERING SIGNAL FOR A PEDESTRIAN PROTECTION DEVICE

(54) Bezeichnung: VERFAHREN ZUR ERZEUGUNG EINES AUSLÖSESIGNALS FÜR EINE FUSSGÄNGERSCHUTZVORRICHTUNG



30... CAN-BUS  
20... LEFT SENSOR  
10... RIGHT SENSOR  
100... EXTRACTION OF CHARACTERISTICS  
110... DECISION LOGIC

(57) Abstract: The invention relates to a method for generating a triggering signal (AS) for a pedestrian protection device consisting in determining and evaluating sensor data (a(10), a(20)). According to said invention, when a collision with an object is identified, according to said sensor data (a(10), a(20)), characteristics are generated and evaluated in such a way that the object mass (m<sub>o</sub>) and/or the hardness thereof (D<sub>o</sub>) are determined, wherein said triggering signal (AS) for the pedestrian protection device is generated if the determined object mass (m<sub>o</sub>) and/or the hardness thereof (D<sub>o</sub>) are situated within a triggering range representing a collision with a pedestrian.

[Fortsetzung auf der nächsten Seite]

WO 2006/100146 A3

**Veröffentlicht:**

- mit internationalem Recherchenbericht
- vor Ablauf der für Änderungen der Ansprüche geltenden Frist; Veröffentlichung wird wiederholt, falls Änderungen eintreffen

*Zur Erklärung der Zweibuchstaben-Codes und der anderen Abkürzungen wird auf die Erklärungen ("Guidance Notes on Codes and Abbreviations") am Anfang jeder regulären Ausgabe der PCT-Gazette verwiesen.*

**(88) Veröffentlichungsdatum des internationalen****Recherchenberichts:**

31. Mai 2007

---

**(57) Zusammenfassung:** Die Erfindung betrifft ein Verfahren zur Erzeugung eines Auslösesignals (AS) für eine Fußgängerschutzvorrichtung, welches Sensordaten (a(10), a(20)) ermittelt und auswertet. Erfindungsgemäß werden nach einer erkannten Kollision mit einem Objekt aus den Sensordaten (a(10), a(20)) Merkmale erzeugt, welche zur Ermittlung einer Objektmasse ( $m_o$ ) und/oder einer Objekthärte ( $D_o$ ) ausgewertet werden, wobei das Auslösesignal (AS) für die Fußgängerschutzvorrichtung erzeugt wird, wenn die ermittelte Objektmasse ( $m_o$ ) und/oder die ermittelte Objekthärte ( $D_o$ ) innerhalb eines Auslösbereichs liegen, welcher eine Kollision mit einem Fußgänger repräsentiert.

# INTERNATIONAL SEARCH REPORT

International application No  
PCT/EP2006/050539

<b>A. CLASSIFICATION OF SUBJECT MATTER</b> INV. B60R21/01      B60R21/34		
According to International Patent Classification (IPC) or to both national classification and IPC		
<b>B. FIELDS SEARCHED</b>		
Minimum documentation searched (classification system followed by classification symbols) B60R		
Documentation searched other than minimum documentation to the extent that such documents are included in the fields searched		
Electronic data base consulted during the international search (name of data base and, where practical, search terms used) EPO-Internal, WPI Data, PAJ		
<b>C. DOCUMENTS CONSIDERED TO BE RELEVANT</b>		
Category*	Citation of document, with indication, where appropriate, of the relevant passages	Relevant to claim No.
X	DE 101 00 880 A1 (ROBERT BOSCH GMBH) 25 July 2002 (2002-07-25) abstract; figures 1-3 claims 4-6 paragraphs [0007], [0008], [0014], [0020] - [0023]	1-3
X	DE 103 27 115 B3 (REHAU AG + CO) 11 November 2004 (2004-11-11) abstract; figure 1 paragraphs [0022], [0031], [0032]	1
E	EP 1 691 213 A (ROBERT BOSCH GMBH) 16 August 2006 (2006-08-16) the whole document	1-3
----- -/--		
<input checked="" type="checkbox"/> Further documents are listed in the continuation of Box C. <input checked="" type="checkbox"/> See patent family annex.		
* Special categories of cited documents :		
*A* document defining the general state of the art which is not considered to be of particular relevance *E* earlier document but published on or after the international filing date *L* document which may throw doubts on priority claim(s) or which is cited to establish the publication date of another citation or other special reason (as specified) *O* document referring to an oral disclosure, use, exhibition or other means *P* document published prior to the international filing date but later than the priority date claimed	*T* later document published after the international filing date or priority date and not in conflict with the application but cited to understand the principle or theory underlying the invention *X* document of particular relevance; the claimed invention cannot be considered novel or cannot be considered to involve an inventive step when the document is taken alone *Y* document of particular relevance; the claimed invention cannot be considered to involve an inventive step when the document is combined with one or more other such documents, such combination being obvious to a person skilled in the art. *Z* document member of the same patent family	
Date of the actual completion of the international search	Date of mailing of the international search report	
15 February 2007	26/03/2007	
Name and mailing address of the ISA/ European Patent Office, P.B. 5818 Patentlaan 2 NL - 2280 HV Rijswijk Tel. (+31-70) 340-2040, Tx. 31 651 epo nl, Fax: (+31-70) 340-3016	Authorized officer  Geuss, Hartwich	

## INTERNATIONAL SEARCH REPORT

International application No  
PCT/EP2006/050539

C(Continuation). DOCUMENTS CONSIDERED TO BE RELEVANT		
Category*	Citation of document, with indication, where appropriate, of the relevant passages	Relevant to claim No.
P,X	DE 103 54 035 A1 (CONTI TEMIC MICROELECTRONIC GMBH) 2 June 2005 (2005-06-02) the whole document	1-3
X	DE 102 56 950 A1 (SIEMENS RESTRAINT SYSTEMS GMBH [DE]; BENTELER AUTOMOBILTECHNIK GMBH [D]) 24 June 2004 (2004-06-24) abstract paragraphs [0020], [0021], [0026], [0049], [0075]	1,2,9-11
X	DE 102 06 351 A1 (DAIMLER CHRYSLER AG [DE]) 4 September 2003 (2003-09-04) abstract paragraphs [0005], [0006], [0008], [0022] paragraph [0033]	1,2,4-6, 10
E	WO 2006/074672 A (BAYERISCHE MOTOREN WERKE AG [DE]; BAUR RICHARD [DE]; LU YAN [DE]; NEUB) 20 July 2006 (2006-07-20) the whole document	1-6

## INTERNATIONAL SEARCH REPORT

International application No.

PCT/EP2006/050539

**Box No. II Observations where certain claims were found unsearchable (Continuation of item 2 of first sheet)**

This international search report has not been established in respect of certain claims under Article 17(2)(a) for the following reasons:

1.  Claims Nos.:  
because they relate to subject matter not required to be searched by this Authority, namely:
  
2.  Claims Nos.:  
because they relate to parts of the international application that do not comply with the prescribed requirements to such an extent that no meaningful international search can be carried out, specifically:
  
3.  Claims Nos.:  
because they are dependent claims and are not drafted in accordance with the second and third sentences of Rule 6.4(a).

**Box No. III Observations where unity of invention is lacking (Continuation of item 3 of first sheet)**

This International Searching Authority found multiple inventions in this international application, as follows:

**see continuation sheet**

1.  As all required additional search fees were timely paid by the applicant, this international search report covers all searchable claims.
2.  As all searchable claims could be searched without effort justifying additional fees, this Authority did not invite payment of additional fees.
3.  As only some of the required additional search fees were timely paid by the applicant, this international search report covers only those claims for which fees were paid, specifically claims Nos.:
  
4.  No required additional search fees were timely paid by the applicant. Consequently, this international search report is restricted to the invention first mentioned in the claims; it is covered by claims Nos.:

**Remark on Protest**

- The additional search fees were accompanied by the applicant's protest and, where applicable, the payment of a protest fee.
- The additional search fees were accompanied by the applicant's protest but the applicable protest fee was not paid within the time limit specified in the invitation.
- No protest accompanied the payment of additional search fees.

The International Searching Authority has found that the international application contains multiple (groups of) inventions, as follows:

**1. Claims 1-3**

Method for generating a triggering signal for a pedestrian protection device, consisting in determining and evaluating sensor data, wherein, when a collision with an object is identified, characteristics are generated according to said sensor data, .  
said characteristics being evaluated for determining the object mass, wherein the triggering signal for the pedestrian protection device is generated if the determined object mass is situated within a triggering range representing a collision with a pedestrian.

The object mass is obtained based on the acceleration (claim 2) by integration (claim 3).

---

**2. Claims 1, 4-8**

Method for generating a triggering signal for a pedestrian protection device, consisting in determining and evaluating sensor data, wherein, when a collision with an object is identified, characteristics are generated according to said sensor data, .  
said characteristics being evaluated for determining the object hardness, wherein the triggering signal for the pedestrian protection device is generated if the determined object hardness is situated within a triggering range representing a collision with a pedestrian.

The object hardness is obtained by a frequency viewing of the acceleration signal. According to claim 8, the object mass has no influence on the object hardness.

---

**3. Claims 9-11**

Weighting the sensor data or defining the limits of the triggering range according to external variables (claim 10) or the sizes of the object (claim 11).

# INTERNATIONAL SEARCH REPORT

Information on patent family members

International application No PCT/EP2006/050539
---

Patent document cited in search report	Publication date	Publication date	Patent family member(s)	Publication date
DE 10100880	A1	25-07-2002	JP 2002274318 A US 2002134607 A1	25-09-2002 26-09-2002
DE 10327115	B3	11-11-2004	AT 346775 T EP 1633608 A1 WO 2004110828 A1	15-12-2006 15-03-2006 23-12-2004
EP 1691213	A	16-08-2006	DE 102005006763 A1	24-08-2006
DE 10354035	A1	02-06-2005	NONE	
DE 10256950	A1	24-06-2004	EP 1426252 A1	09-06-2004
DE 10206351	A1	04-09-2003	NONE	
WO 2006074672	A	20-07-2006	NONE	

# INTERNATIONALER RECHERCHENBERICHT

Internationales Aktenzeichen

PCT/EP2006/050539

**A. KLASSIFIZIERUNG DES ANMELDUNGSGEGENSTANDES**  
 INV. B60R21/01 B60R21/34

Nach der Internationalen Patentklassifikation (IPC) oder nach der nationalen Klassifikation und der IPC

**B. RECHERCHIERTE GEBIETE**

Recherchierter Mindestprüfstoff (Klassifikationssystem und Klassifikationssymbole)  
 B60R

Recherchierte, aber nicht zum Mindestprüfstoff gehörende Veröffentlichungen, soweit diese unter die recherchierten Gebiete fallen

Während der internationalen Recherche konsultierte elektronische Datenbank (Name der Datenbank und evtl. verwendete Suchbegriffe)  
 EPO-Internal, WPI Data, PAJ

**C. ALS WESENTLICH ANGESEHENE UNTERLAGEN**

Kategorie*	Bezeichnung der Veröffentlichung, soweit erforderlich unter Angabe der in Betracht kommenden Teile	Betr. Anspruch Nr.
X	DE 101 00 880 A1 (ROBERT BOSCH GMBH) 25. Juli 2002 (2002-07-25) Zusammenfassung; Abbildungen 1-3 Ansprüche 4-6 Absätze [0007], [0008], [0014], [0020] - [0023]	1-3
X	DE 103 27 115 B3 (REHAU AG + CO) 11. November 2004 (2004-11-11) Zusammenfassung; Abbildung 1 Absätze [0022], [0031], [0032]	1
E	EP 1 691 213 A (ROBERT BOSCH GMBH) 16. August 2006 (2006-08-16) das ganze Dokument	1-3
	----- -/--	

Weitere Veröffentlichungen sind der Fortsetzung von Feld C zu entnehmen  Siehe Anhang Patentfamilie

- \* Besondere Kategorien von angegebenen Veröffentlichungen :
- \*A\* Veröffentlichung, die den allgemeinen Stand der Technik definiert, aber nicht als besonders bedeutsam anzusehen ist
- \*E\* älteres Dokument, das jedoch erst am oder nach dem internationalen Anmeldedatum veröffentlicht worden ist
- \*L\* Veröffentlichung, die geeignet ist, einen Prioritätsanspruch zweifelhaft erscheinen zu lassen, oder durch die das Veröffentlichungsdatum einer anderen im Recherchenbericht genannten Veröffentlichung belegt werden soll oder die aus einem anderen besonderen Grund angegeben ist (wie ausgeführt)
- \*O\* Veröffentlichung, die sich auf eine mündliche Offenbarung, eine Benutzung, eine Ausstellung oder andere Maßnahmen bezieht
- \*P\* Veröffentlichung, die vor dem internationalen Anmeldedatum, aber nach dem beanspruchten Prioritätsdatum veröffentlicht worden ist
- \*T\* Spätere Veröffentlichung, die nach dem internationalen Anmeldedatum oder dem Prioritätsdatum veröffentlicht worden ist und mit der Anmeldung nicht kollidiert, sondern nur zum Verständnis des der Erfindung zugrundeliegenden Prinzips oder der ihr zugrundeliegenden Theorie angegeben ist
- \*X\* Veröffentlichung von besonderer Bedeutung; die beanspruchte Erfindung kann allein aufgrund dieser Veröffentlichung nicht als neu oder auf erfinderischer Tätigkeit beruhend betrachtet werden
- \*Y\* Veröffentlichung von besonderer Bedeutung; die beanspruchte Erfindung kann nicht als auf erfinderischer Tätigkeit beruhend betrachtet werden, wenn die Veröffentlichung mit einer oder mehreren anderen Veröffentlichungen dieser Kategorie in Verbindung gebracht wird und diese Verbindung für einen Fachmann naheliegend ist
- \*Z\* Veröffentlichung, die Mitglied derselben Patentfamilie ist

Datum des Abschlusses der internationalen Recherche	Absenddatum des internationalen Recherchenberichts
15. Februar 2007	26/03/2007

Name und Postanschrift der Internationalen Recherchenbehörde Europäisches Patentamt, P.B. 5818 Patentlaan 2 NL - 2280 HV Rijswijk Tel. (+31-70) 340-2040, Tx. 31 651 epo nl, Fax: (+31-70) 340-3016	Bevollmächtigter Bediensteter  Geuss, Hartwisch
---	---

## INTERNATIONALER RECHERCHENBERICHT

Internationales Aktenzeichen

PCT/EP2006/050539

## C. (Fortsetzung) ALS WESENTLICH ANGESEHENE UNTERLAGEN

Kategorie*	Bezeichnung der Veröffentlichung, soweit erforderlich unter Angabe der in Betracht kommenden Teile	Betr. Anspruch Nr.
P,X	DE 103 54 035 A1 (CONTI TEMIC MICROELECTRONIC GMBH) 2. Juni 2005 (2005-06-02) das ganze Dokument -----	1-3
X	DE 102 56 950 A1 (SIEMENS RESTRAINT SYSTEMS GMBH [DE]; BENTELER AUTOMOBILTECHNIK GMBH [D]) 24. Juni 2004 (2004-06-24) Zusammenfassung Absätze [0020], [0021], [0026], [0049], [0075] -----	1,2,9-11
X	DE 102 06 351 A1 (DAIMLER CHRYSLER AG [DE]) 4. September 2003 (2003-09-04) Zusammenfassung Absätze [0005], [0006], [0008], [0022] Absatz [0033] -----	1,2,4-6, 10
E	WO 2006/074672 A (BAYERISCHE MOTOREN WERKE AG [DE]; BAUR RICHARD [DE]; LU YAN [DE]; NEUB) 20. Juli 2006 (2006-07-20) das ganze Dokument -----	1-6

## INTERNATIONALER RECHERCHENBERICHT

Internationales Aktenzeichen  
PCT/EP2006/050539

## Feld II Bemerkungen zu den Ansprüchen, die sich als nicht recherchierbar erwiesen haben (Fortsetzung von Punkt 2 auf Blatt 1)

Gemäß Artikel 17(2)a) wurde aus folgenden Gründen für bestimmte Ansprüche kein Recherchenbericht erstellt:

1.  Ansprüche Nr. \_\_\_\_\_ weil sie sich auf Gegenstände beziehen, zu deren Recherche die Behörde nicht verpflichtet ist, nämlich \_\_\_\_\_
  
2.  Ansprüche Nr. \_\_\_\_\_ weil sie sich auf Teile der internationalen Anmeldung beziehen, die den vorgeschriebenen Anforderungen so wenig entsprechen, daß eine sinnvolle internationale Recherche nicht durchgeführt werden kann, nämlich \_\_\_\_\_
  
3.  Ansprüche Nr. \_\_\_\_\_ weil es sich dabei um abhängige Ansprüche handelt, die nicht entsprechend Satz 2 und 3 der Regel 6.4 a) abgefaßt sind.

## Feld III Bemerkungen bei mangelnder Einheitlichkeit der Erfindung (Fortsetzung von Punkt 3 auf Blatt 1)

Die internationale Recherchenbehörde hat festgestellt, daß diese internationale Anmeldung mehrere Erfindungen enthält:

siehe Zusatzblatt

1.  Da der Anmelder alle erforderlichen zusätzlichen Recherchegebühren rechtzeitig entrichtet hat, erstreckt sich dieser internationale Recherchenbericht auf alle recherchierbaren Ansprüche.
  
2.  Da für alle recherchierbaren Ansprüche die Recherche ohne einen Arbeitsaufwand durchgeführt werden konnte, der eine zusätzliche Recherchegebühr gerechtfertigt hätte, hat die Behörde nicht zur Zahlung einer solchen Gebühr aufgefordert.
  
3.  Da der Anmelder nur einige der erforderlichen zusätzlichen Recherchegebühren rechtzeitig entrichtet hat, erstreckt sich dieser internationale Recherchenbericht nur auf die Ansprüche, für die Gebühren entrichtet worden sind, nämlich auf die Ansprüche Nr. \_\_\_\_\_
  
4.  Der Anmelder hat die erforderlichen zusätzlichen Recherchegebühren nicht rechtzeitig entrichtet. Der internationale Recherchenbericht beschränkt sich daher auf die in den Ansprüchen zuerst erwähnte Erfindung; diese ist in folgenden Ansprüchen erfaßt: \_\_\_\_\_

## Bemerkungen hinsichtlich eines Widerspruchs

- Die zusätzlichen Gebühren wurden vom Anmelder unter Widerspruch gezahlt.
- Die Zahlung zusätzlicher Recherchegebühren erfolgte ohne Widerspruch.

WEITERE ANGABEN

PCT/ISA/ 210

Die internationale Recherchenbehörde hat festgestellt, dass diese internationale Anmeldung mehrere (Gruppen von) Erfindungen enthält, nämlich:

1. Ansprüche: 1-3

Verfahren zur Erzeugung eines Auslösesignals für eine Fussgängerschutzvorrichtung, bei welchem Sensordaten ermittelt und ausgewertet werden, wobei nach einer erkannten Kollision mit einem Objekt aus den Sensordaten Merkmale erzeugt werden,

welche zur Ermittlung einer Objektmasse ausgewertet werden, wobei das Auslösesignal für die Fussgängerschutzvorrichtung erzeugt wird, wenn die ermittelte Objektmasse innerhalb eines Auslösebereichs liegen, welcher eine Kollision mit einem Fussgänger repräsentiert.

Die Objektmasse wird aus der Beschleunigung (Anspruch 2) durch Integration (Anspruch 3) gewonnen.

---

2. Ansprüche: 1,4-8

Verfahren zur Erzeugung eines Auslösesignals für eine Fussgängerschutzvorrichtung, bei welchem Sensordaten ermittelt und ausgewertet werden, wobei nach einer erkannten Kollision mit einem Objekt aus den Sensordaten Merkmale erzeugt werden,

welche zur Ermittlung einer Objekthärte ausgewertet werden, wobei das Auslösesignal für die Fussgängerschutzvorrichtung erzeugt wird, wenn die ermittelte Objekthärte innerhalb eines Auslösebereichs liegen, welcher eine Kollision mit einem Fussgänger repräsentiert.

Die Objekthärte wird durch eine Frequenzbetrachtung des Beschleunigungssignals gewonnen.  
Nach Anspruch 8 hat die Objektmasse auf die Objekthärte Einfluss.

---

3. Ansprüche: 9-11

Gewichtung der Sensordaten bzw. Definition der Grenzen des Auslösebereichs in Abhängigkeit von externen Größen (Anspruch 10) oder in Abhängigkeit der Objektgrößen voneinander (Anspruch 11).

---

**INTERNATIONALER RECHERCHENBERICHT**

Angaben zu Veröffentlichungen, die zur selben Patentfamilie gehören

Internationales Aktenzeichen

PCT/EP2006/050539

Im Recherchenbericht angeführtes Patentdokument	Datum der Veröffentlichung	Mitglied(er) der Patentfamilie	Datum der Veröffentlichung
DE 10100880 A1	25-07-2002	JP 2002274318 A US 2002134607 A1	25-09-2002 26-09-2002
DE 10327115 B3	11-11-2004	AT 346775 T EP 1633608 A1 WO 2004110828 A1	15-12-2006 15-03-2006 23-12-2004
EP 1691213 A	16-08-2006	DE 102005006763 A1	24-08-2006
DE 10354035 A1	02-06-2005	KEINE	
DE 10256950 A1	24-06-2004	EP 1426252 A1	09-06-2004
DE 10206351 A1	04-09-2003	KEINE	
WO 2006074672 A	20-07-2006	KEINE	