



**República Federativa do Brasil**  
Ministério da Indústria, Comércio Exterior  
e Serviços  
Instituto Nacional da Propriedade Industrial

**(11) PI 0602697-4 B1**

**(22) Data do Depósito: 14/06/2006**

**(45) Data de Concessão: 12/06/2018**



---

**(54) Título:** SELETOR DE PESO PARA APARELHOS DE MUSCULAÇÃO

**(51) Int.Cl.:** A63B 24/00

**(73) Titular(es):** TAKASHI NISHIMURA

**(72) Inventor(es):** TAKASHI NISHIMURA

"SELETOR DE PESO PARA APARELHOS DE MUSCULAÇÃO".

[001]-Refere-se o presente relatório a um seletor de peso para aparelhos de musculação.

[002]-Os aparelhos de musculação têm em comum uma torre, na base da qual estão empilhados pesos, montados em guias verticais, e que podem ser erguidos por meio de um cabo central, articulado em uma roldana no topo da torre. Centralmente, todos os pesos têm um furo vertical, e o cabo central se fixa a uma haste vertical que atravessa os furos de todos os pesos. Essa haste possui, ao nível médio de cada um dos pesos, um furo transversal, que tem em correspondência um furo transversal para cada peso, e que ficam colineares no estado de repouso. Um pino é introduzido no furo do peso correspondente à carga desejada, e atravessa o furo correspondente da haste. Quando a haste é erguida pelo cabo, durante um exercício, o pino eleva o peso onde está encaixado e também todos os pesos que se encontram sobre ele. Nesta condição, o pino determina quantos pesos serão erguidos e, portanto, seleciona a carga adequada ao exercício e ao usuário.

[003]-As diversas estações de musculação com suas alavancas, halteres, assento e encosto devem prever que a torre, com seus pesos, fique em uma posição tal que o usuário não tenha que se levantar de seu apoio do corpo para alcançar o pino seletor de carga e poder alterar esta carga. As estações, para esse mister, tem que se valer de inúmeras polias para que a trajetória do cabo atenda à estação e à

posição especial da torre.

[004]-O movimento de elevação dos pesos pode tornar-se perigoso se houver possibilidade de se introduzir o pé, ou mão, ou dedos, entre os pesos elevados e os restantes.

[005]-As torres então são revestidas no contorno, em toda a altura, porém, deve manter uma fresta, onde o pino seletor possa se posicionar no peso escolhido.

[006]-O presente pedido de patente de invenção visa simplificar o ato de selecionar pesos, permitir que a torre seja colocada em local adequado à melhor solução mecânica, sem depender de alcance do usuário, e permitir também uso de torre totalmente fechada.

[007]-A seguir a presente invenção será descrita com referência aos desenhos anexos, nos quais:

a figura 1 representa uma vista em elevação de uma torre convencional;

a figura 2 representa um corte vertical da torre convencional;

as figuras 3, 3a representam um corte vertical de uma torre com mecanismo objeto da presente invenção;

a figura 4 representa um corte horizontal de uma torre com o mecanismo objeto da invenção, ao nível central de um dos pesos;

a figura 5 representa um corte vertical de um trecho central de uma torre aperfeiçoada, contemplando dois dos pesos, e com mecanismo que usa opcionalmente pinos radiais; e

a figura 6 representa uma vista de planta de um painel seletor de comando de mecanismo do invento.

[008]-De acordo com essas ilustrações, o seletor de peso para aparelhos de musculação, objeto da presente invenção, compreende uma torre compõe-se normalmente de uma base (1) com duas colunas (2) verticais e um topo (3), formando um conjunto rígido, vide figura 1.

[009]-Vários pesos (4) com formato de placas grossas empilham-se sobre a base (1) e tem furos que são atravessados pelas colunas (2). Centralmente, os pesos (4) possuem furos verticais, e furos (5) horizontais, perpendiculares aos furos centrais e à metade da altura de cada peso.

[010]-Uma haste vertical (6) atravessa os furos verticais centrais dos pesos e possui furos radiais dispostos aos níveis dos furos horizontais (5) dos pesos.

[011]-A figura 2 mostra que na parte superior da haste (6) se fixa a extremidade do cabo de aço (7), disposto verticalmente, e que na parte superior da torre, no topo (3), é desviado por uma polia (8), e segue para fora da torre, onde passará por polias diversas até chegar no ponto da estação, onde se conectará com alavanca, ou outro meio de transmissão de força muscular ao cabo.

[012]-Um pino (9), com cabo para manuseio, é introduzido em um furo (5) de um dos pesos (4), atravessando um dos furos radiais da haste (6).

[013]-Tracionando o cabo (7), a haste (6) eleva, por meio do pino (9), o peso por ele atravessado, e

também todos os pesos acima dele. Essa construção convencional está representada nas figuras 1 e 2, e é utilizada há muitos anos pela quase totalidade dos fabricantes de estações de musculação que utilizam pesos.

[014]-O presente invento vem apresentado nas figuras 3, 3a, 4, 5 e 6 e refere-se a uma nova concepção em dispositivo de seleção de pesos em uma torre.

[015]-Uma vez que o tipo convencional de torre apresentado nas figuras 1 e 2 consistindo em base (1), colunas (2) verticais e topo (3), com seus pesos (4) empilhados, e cabo de aço (7) são utilizados no mecanismo novo, seus números são os mesmos dos componentes, evidenciando serem de domínio público.

[016]-Não são utilizados neste invento os furos (5) horizontais dos pesos (4) nem a haste (6) vertical central, nem o pino (9) para selecionar pesos.

[017]-As figuras 3, 3a, 4 e 5 apresentam o novo mecanismo de seleção de pesos, em cortes, para clareza dos detalhes.

[018]-Cada peso (4) possui um furo vertical central, que tem uma ranhura (10) circular, de seção em "V" ou em meia lua, similar ao anel externo de um rolamento de esferas, situada á meia altura do peso.

[019]-No furo central dos pesos encaixa-se com pequena folga um tubo (11) vertical, que possui, radialmente em suas paredes, ao nível de cada ranhura (10), furos radiais (12) onde alojam-se, com pequena folga esferas (13). Centralmente ao tubo (11), em toda sua extensão, dispõe-se

uma haste roscada (14), que na parte superior do tubo (11) passa por um mancal e fixa-se ao eixo de um motor elétrico (15) também disposto verticalmente, cuja carcaça se fixa a um alojamento (16) do tubo (11).

[020]-Um êmbolo (17) de formato básico cilíndrico com as duas extremidades cônicas, possui rosca interna e está rosqueado na haste (14), sendo seu diâmetro externo ligeiramente menor que o diâmetro interno do tubo (11), onde se aloja, e sua altura é tal que apenas pode entrar em contacto com esferas do mesmo nível. Para que o êmbolo (17) não gire quando a haste (14) girar, ele possui chavetas (18) que se encaixam em ranhuras verticais do tubo (11). Nesta condição, quando a haste (14) é girada, o êmbolo pode subir ou descer.

[021]-Quando o êmbolo se situa, com sua parte cilíndrica ao nível de esferas (13), estas são empurradas para fora, penetrando nas ranhuras (10) do peso (4) selecionado, o qual ficará preso ao tubo (11), sendo que os restantes pesos não serão fixados ao tubo, pois suas esferas retraem-se até a haste (14). Entretanto, se o tubo (11) for erguido pelo cabo de aço (7) através de um olhal (19) ou outro meio de fixação, por simples apoio, todos os pesos acima do selecionado serão erguidos.

[022]-Na figura 5, dentro do mesmo escopo do invento, pode-se utilizar pinos (20) encaixados nos furos do tubo (11), tendo os pesos (4), na direção de cada pino (20) um outro pino (21) provido de mola (22) para fazê-los retornar a uma posição que permita movimento vertical do

tubo. Esta construção exige alinhamento dos furos e, portanto existência de ranhura e chaveta verticais entre tubo (11) e pesos (4).

[023]-Para acionar o selecionador de pesos podem ser utilizados meios eletrônicos convencionais, que atuam através de motor elétrico no número exato de voltas que localizam o êmbolo (17) exatamente no peso desejado. O acionamento pode ser realizado por um painel (23) com indicação (24) digital de peso selecionado, botões "mais" (25) e "menos" (26) para mudanças.

[024]-Para que a mudança nunca seja feita sem que os pesos estejam apoiados à base (1) da torre, um microrrutador (28) montado nessa base autoriza o giro do motor elétrico (15) quando "sente" a presença da parte inferior do tubo (11). Dessa forma, além de impedir eventual queda de peso suspenso, faz com que o mecanismo atue praticamente sem carga.

[025]-O painel (23), vide figura 6, pode localizar-se em um ponto o mais acessível possível ao usuário da estação. A torre, como não mais necessita de intervenção manual do usuário, pode ser totalmente fechada, e localizada em um ponto mais adequado à minimização de desvios de cabos por polias.

[026]-A parte eletrônica pode prever também um trinco de solenóide, que mantém pesos e tubo (11) sobre a base (1) até que seja destravado quando o êmbolo (17) se posicionou no nível selecionado.

[027]-A estação de musculação provida do

mecanismo deste invento proporciona maior conforto ao usuário, pois a seleção de pesos passa a ser realizada com simples toque de um dedo, em painel de fácil acesso.

[028]-A torre, formada pela base (1), colunas (2) e topo (3), no presente invento é totalmente fechada, e suas paredes verticais, são muito próximas às faces de contorno dos pesos. Nesta condição o movimento vertical de um peso (4) ou grupo de pesos atua como um pistão pneumático com vazamento de ar controlado. Movimentos bruscos verticais são assim amortecidos.

[029]-Descida muito rápida de pesos suspensos sobre pesos em descanso na base (1) faz a compressão progressiva do ar contido entre eles, atenuando eventuais choques, e ruídos indesejáveis.

## Reivindicações

1- "SELETOR DE PESO PARA APARELHOS DE MUSCULAÇÃO", em que uma torre constituída de base (1) com colunas (2) verticais e um topo (3) superior, onde se localiza centralmente o cabo de aço (7) destinado a elevar uma pilha de pesos (4) ou parte selecionada deles, cabo este tracionado por alavancas, polias ou cames da estação de musculação, sendo os pesos constituídos de placas grossas, guiadas pelas colunas (2), caracterizado pelo fato de cada peso (4) possuir um furo vertical central com uma ranhura (10) circular, de secção em "V" ou meia lua, encaixando-se de forma deslizante, nos furos de toda a pilha de pesos, um tubo (11) vertical, com furos radiais (12) ao nível de cada uma das ranhuras (10), onde alojam-se esferas (13), tendo ainda o tubo (11) centralmente, em toda a sua extensão, uma haste roscada (14), fixada na parte superior ao eixo de um motor elétrico (15) tendo nela rosqueado um êmbolo (17), com formato básico cilíndrico e com as pontas cônicas, tendo diâmetro externo pouco menor que o diâmetro interno do tubo (11), e sendo a parede deste tubo menor que o diâmetro das esferas, ficando as esferas (13) situadas ao nível onde se encontra o êmbolo (17) encaixadas na ranhura (10) do peso (4) situado nesse nível, sendo o tubo (11) fixado ao cabo de aço (7) pelo alojamento (16) do motor elétrico (15).

2- "SELETOR DE PESO PARA APARELHOS DE MUSCULAÇÃO", de acordo com a reivindicação 1, caracterizado pelo fato do êmbolo (17) possuir, lateralmente chavetas (18) que se encaixam de forma deslizante em ranhuras verticais

praticadas na parede interna do tubo (11).

3- "SELETOR DE PESO PARA APARELHOS DE MUSCULAÇÃO", em que uma torre constituída de base (1) com colunas (2) verticais e um topo (3) superior, onde se localiza centralmente o cabo de aço (7) destinado a elevar uma pilha de pesos (4) ou parte selecionada deles, cabo este tracionado por alavancas, polias ou cames da estação de musculação, sendo os pesos constituídos de placas grossas, guiadas pelas colunas (2), caracterizado pelo fato de cada peso (4) possuir um furo vertical central com uma ranhura (10) circular, de secção em "V" ou meia lua, encaixando-se de forma deslizante, nos furos de toda a pilha de pesos, um tubo (11) vertical, com furos radiais (12) ao nível de cada uma das ranhuras (10), onde alojam-se pinos (20), que podem encaixar-se em furos onde alojam-se pinos (21) providos de molas (22) praticados nos pesos (4), os quais pressionam os pinos (20) no sentido do tubo (11), fazendo com que as junções fiquem paralelas à parede externa desse tubo (11), permitindo movimento independente vertical, menos aos pinos situados ao nível do êmbolo (17), que se introduzem nos furos do peso situado nesse nível.

4- "SELETOR DE PESO PARA APARELHOS DE MUSCULAÇÃO", de acordo com a reivindicação 1 ou 3, caracterizado pelo fato do motor elétrico (15) ser comandado por um painel (23) com indicação visual digital do peso selecionado e botões de "mais" (25) e "menos" (26), para alteração na seleção de pesos, tendo a base (1) da torre um microrotor (28) que é acionado pela base do tubo (11) ao

chegar ao nível mais baixo, o qual tem a função de inibir seleção de peso toda a vez que o tubo (11) é erguido além de acionar um trinco que prende o tubo (11) à base (1) até que se complete a seleção de peso.

5- "SELETOR DE PESO PARA APARELHOS DE MUSCULAÇÃO", de acordo com a reivindicação 1 ou 3, caracterizado pelo fato das paredes de proteção que contornam verticalmente a pilha de pesos (4), ser totalmente fechada, desde a base (1) até o topo (3), e com suas faces internas muito próximas dos contornos dos pesos (4) de forma que os mesmos passem a atuar como pistões pneumáticos com vazamento de ar controlado, atenuando movimentos bruscos verticais assim como amortecendo choques entre os pesos durante o movimento de queda destes.

16

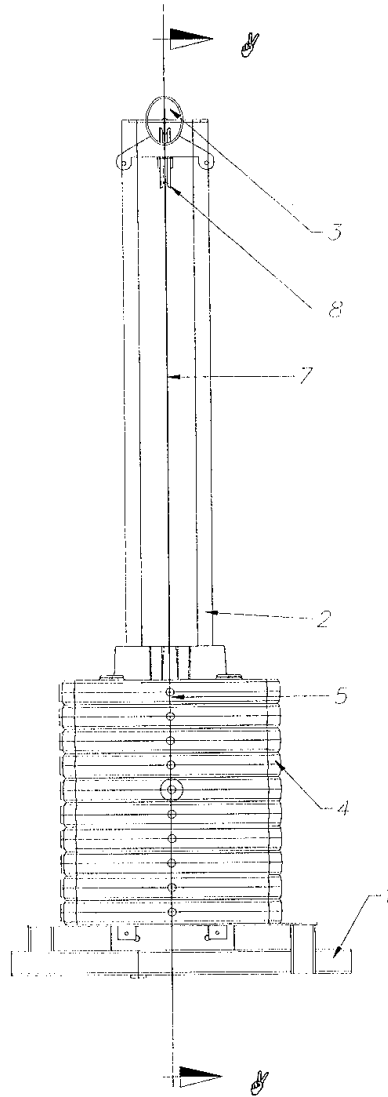


Fig. 1

17

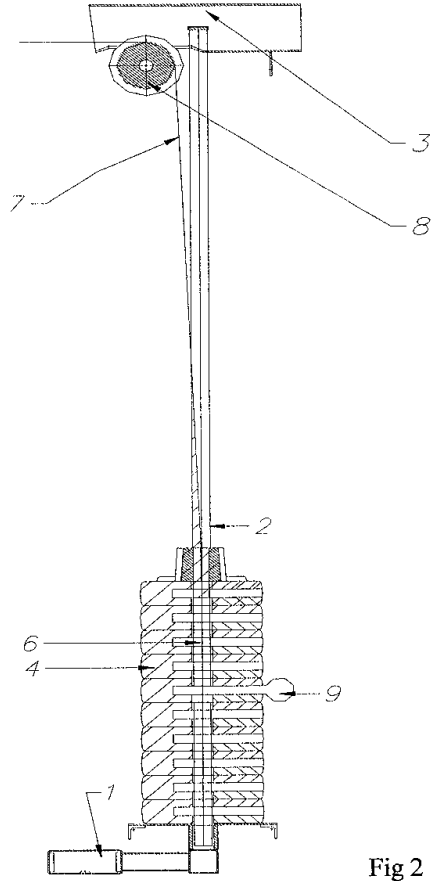


Fig 2

18

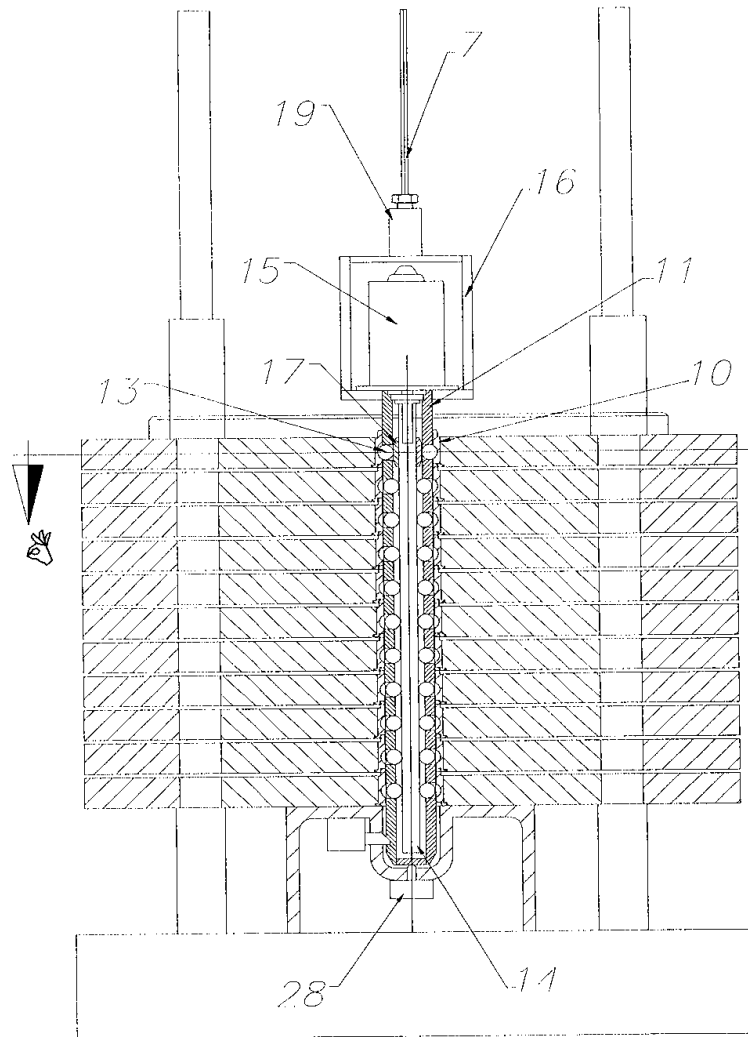


Fig. 3

19

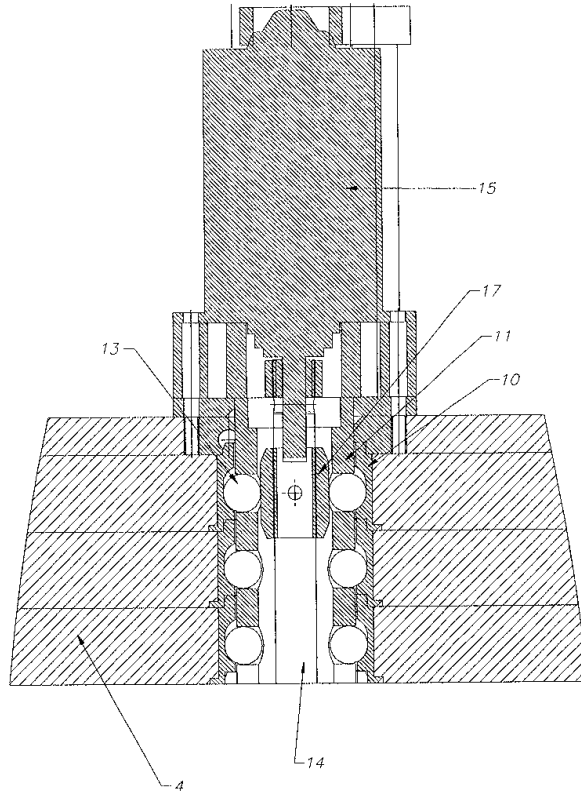


Fig. 3a

20

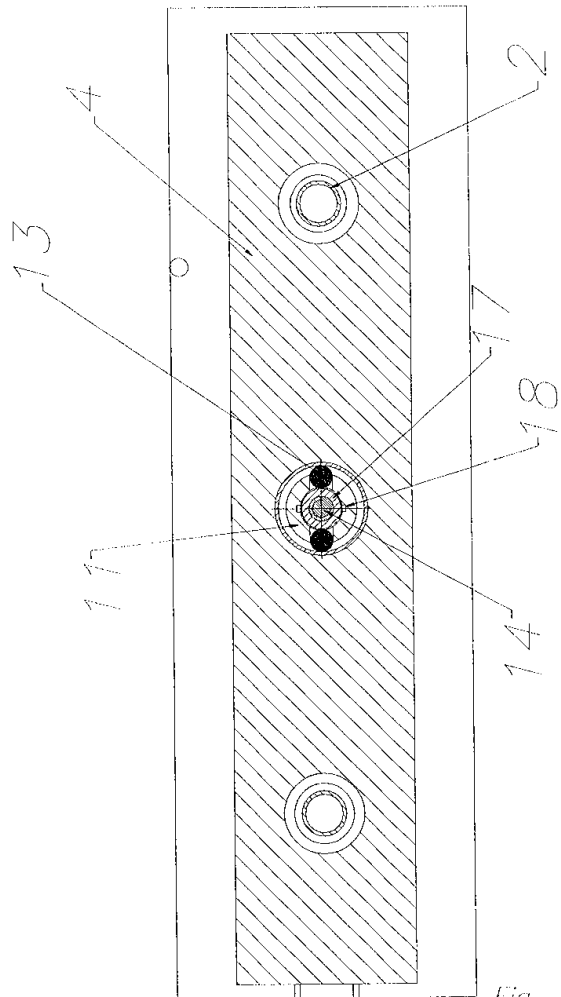


Fig. 4  
Corte B-B

21

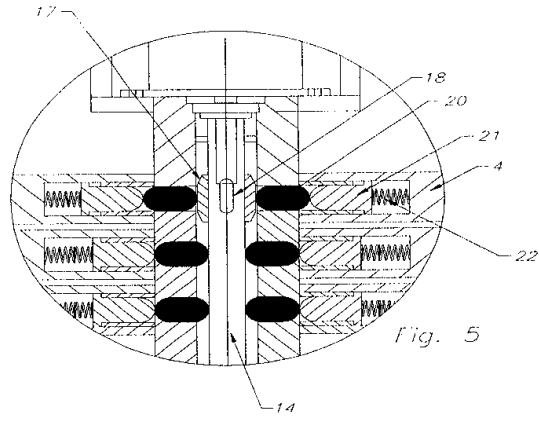


Fig. 5

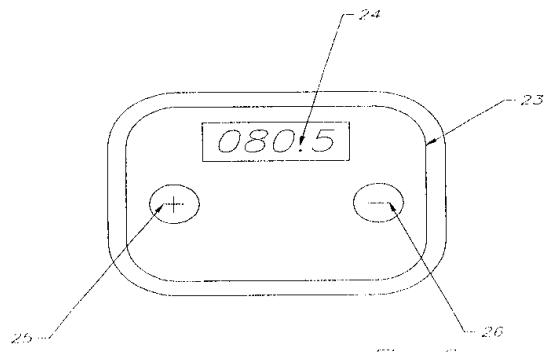


Fig. 6