



(12) 发明专利申请

(10) 申请公布号 CN 111761629 A

(43) 申请公布日 2020.10.13

(21) 申请号 202010665822.7

B26D 7/22 (2006.01)

(22) 申请日 2020.07.12

B26D 7/32 (2006.01)

(71) 申请人 邯郸理想包装机械有限公司

地址 056000 河北省邯郸市永年区西南工业园区永洋大街西段路南

(72) 发明人 李学 孔令淇 王学良 李爱新

(74) 专利代理机构 长沙新裕知识产权代理有限公司 43210

代理人 徐立振

(51) Int. Cl.

B26D 1/18 (2006.01)

B26D 5/08 (2006.01)

B26D 7/02 (2006.01)

B26D 7/18 (2006.01)

B26D 7/20 (2006.01)

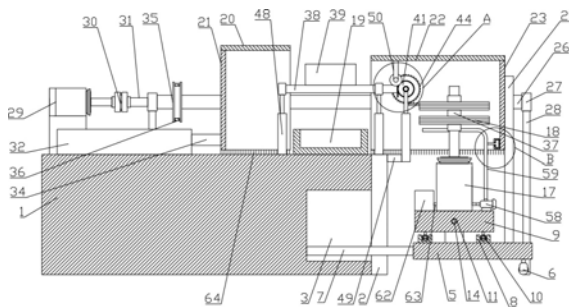
权利要求书2页 说明书6页 附图10页

(54) 发明名称

一种用于岩棉加工的铣槽装置

(57) 摘要

本发明公开了一种用于岩棉加工的铣槽装置,包括工作台,所述工作台一侧设有吸尘机构,所述工作台上设有移动铣槽机构,移动铣槽机构一侧设有遮挡机构,遮挡机构一侧设有压紧机构。本发明的有益效果是,可在对岩棉铣槽时,将岩棉进行遮挡,防止岩棉碎屑飞扬,保证了工作人员的健康,通过抽风机可将岩棉碎屑吸走,保证了工作环境的整洁。



1. 一种用于岩棉加工的铣槽装置,包括工作台(1),所述工作台(1)一侧设有吸尘机构,其特征在于,所述工作台(1)上设有移动铣槽机构,移动铣槽机构一侧设有遮挡机构,遮挡机构一侧设有压紧机构,

所述移动铣槽机构包括位于工作台(1)一侧的方形缺口(2),方形缺口(2)下端开有方形凹槽(3),方形凹槽(3)内下端两侧开有导向槽(4),方形凹槽(3)一侧设有移动台(5),移动台(5)下表面一侧安装有两个滑轮(6),移动台(5)一侧表面两端安装有导向杆(7),导向杆(7)一端伸到导向槽(4)内,移动台(5)上表面两侧安装有第一导向滑道(8),移动台(5)上方设有盛放台(9),盛放台(9)下表面两侧安装有第一导向块(10),第一导向块(10)下端位于第一导向滑道(8)内,盛放台(9)上开有螺纹通孔(11),移动台(5)上表面一侧安装有旋转电机(12),旋转电机(12)通过第一联轴器(13)连接有第一丝杠(14),第一丝杠(14)一端穿过螺纹通孔(11),第一丝杠(14)末端安装有第一滚动轴承(15),第一滚动轴承(15)下端安装有第一支撑杆(16),第一支撑杆(16)下端固定安装在移动台(5)上,盛放台(9)上表面安装有切削电机(17),切削电机(17)旋转端安装有多个锯片(18),工作台(1)上表面安装有盛放箱(19),

所述遮挡机构包括位于工作台(1)上方一侧的第一遮挡板(20),第一遮挡板(20)下表面的三个侧边安装有第一防护板(21),移动台(5)上方设有第二遮挡板(22),第二遮挡板(22)下表面的三个侧边安装有第二防护板(23),移动台(5)上表面两侧安装有支撑柱(24),支撑柱(24)上端与一个第二防护板(23)侧表面两端固定连接,位于两侧的第一防护板(21)和第二防护板(23)一端安装有丝杠套筒(25),工作台(1)上方设有两个第二丝杠(26),第二丝杠(26)两端分别穿过丝杠套筒(25),第二丝杠(26)两端安装有第二滚动轴承(27),第二滚动轴承(27)下端安装有第二支撑杆(28),位于工作台(1)上方的第二支撑杆(28)下端固定安装在工作台(1)上表面,位于移动台(5)上方一侧的第二支撑杆(28)下端固定安装在地面上,工作台(1)上表面一侧安装有伺服电机(29),伺服电机(29)旋转端通过第二联轴器(30)连接有传动轴(31),传动轴(31)与一个第二丝杠(26)固定连接,工作台(1)上表面两侧安装有固定柱(32),固定柱(32)一侧开有导向孔(33),导向孔(33)内设有导向柱(34),导向柱(34)一端与一个第一防护板(21)固定连接,第二丝杠(26)一端安装有传动轮(35),两个传动轮(35)通过传动带(36)连接。

2. 根据权利要求1所述的一种用于岩棉加工的铣槽装置,其特征在于,所述锯片(18)可根据实际切槽的厚度调整数量,所述锯片(18)之间通过垫片(37)隔离。

3. 根据权利要求1所述的一种用于岩棉加工的铣槽装置,其特征在于,所述第一遮挡板(20)的长度长于第二遮挡板(22)的长度,所述第一遮挡板(20)的高度高于第二遮挡板(22)的高度。

4. 根据权利要求1所述的一种用于岩棉加工的铣槽装置,其特征在于,所述第一遮挡板(20)下表面在靠近盛放箱(19)的一侧不设有第一防护板(21),所述第二遮挡板(22)下表面在靠近盛放箱(19)的一侧不设有第二防护板(23)。

5. 根据权利要求1所述的一种用于岩棉加工的铣槽装置,其特征在于,压紧机构包括位于盛放箱(19)两侧的转动轴(38),转动轴(38)上安装有转动板(39),转动轴(38)一端安装有第一伞齿轮(40),第一伞齿轮(40)一侧设有第二伞齿轮(41),第一伞齿轮(40)和第二伞齿轮(41)啮合,第二伞齿轮(41)上安装有转动杆(42),转动杆(42)一端安装有第三滚动轴

承(43),转动杆(42)另一端安装有转动齿轮(44),转动齿轮(44)下方设有移动齿条(45),移动齿条(45)一侧表面安装有两个连接轴(46),连接轴(46)通过螺栓连接安装在第二防护板(23)上,转动轴(38)上安装有两个第四滚动轴承(47),第三滚动轴承(43)和第四滚动轴承(47)下端安装有伸缩杆(48),第三滚动轴承(43)下方的伸缩杆(48)一侧安装有连接杆(49),连接杆(49)与工作台(1)一侧固定连接,第四滚动轴承(47)下端的伸缩杆(48)下端固定安装在工作台(1)上,第二遮挡板(22)下表面两侧安装有支撑轮(50)。

6.根据权利要求5所述的一种用于岩棉加工的铣槽装置,其特征在于,所述伸缩杆(48)包括固定杆(51),固定杆(51)上端开有圆形凹槽(52),圆形凹槽(52)内设有内螺纹(53),圆形凹槽(52)内设有升降螺杆(54),升降螺杆(54)和圆形凹槽(52)通过螺纹连接,升降螺杆(54)上端安装有连接柱(55),升降螺杆(54)上方设有固定轴(56),固定轴(56)下端开有连接孔(57),连接柱(55)上端位于连接孔(57)内。

7.根据权利要求1所述的一种用于岩棉加工的铣槽装置,其特征在于,吸尘机构包括固定安装在盛放台(9)上表面一侧的抽风机(58),抽风机(58)进口端安装有抽风管(59),抽风管(59)进口端位于锯片(18)下方一侧,抽风管(59)上端一侧安装有第二导向块(60),第二遮挡板(22)下表面后侧的第二防护板(23)内侧表面下端安装有第二导向滑道(61),第二导向块(60)位于第二导向滑道(61)内,盛放台(9)上表面一侧安装有收集箱(62),抽风机(58)出口端安装有收集管(63),收集管(63)一端伸到收集箱(62)内。

8.根据权利要求1所述的一种用于岩棉加工的铣槽装置,其特征在于,所述第一防护板(21)和第二防护板(23)下表面安装有柔性毛刷(64)。

9.根据权利要求1所述的一种用于岩棉加工的铣槽装置,其特征在于,所述第二丝杠(26)两端的螺纹方向相反。

一种用于岩棉加工的铣槽装置

技术领域

[0001] 本发明涉及岩棉加工设备技术领域,更具体的说,涉及一种用于岩棉加工的铣槽装置。

背景技术

[0002] 岩棉栽培在我国是一种刚起步的无土栽培方式,在进行此栽培时,需要使用种植岩棉,其中需要在岩棉的一侧开孔,便于放置种子,另一侧则需要铣槽,便于空气、水分流通。

[0003] 现有技术中,在对岩棉铣槽时,先将岩棉放置在固定的位置,然后,通过电机带动锯片转动,并通过将电机位置移动,可便于在岩棉上开口,通过调整电机的位置,可控制铣槽的深度和长度,由于岩棉的原料时岩石纤维,在通过锯片对岩棉铣槽时,会将岩棉碎屑四处飞扬,若被工作人员吸入体内,会影响工作人员的健康。

发明内容

[0004] 针对以上缺陷,本发明提供一种用于岩棉加工的铣槽装置,以解决的问题。

[0005] 为实现上述目的,本发明采用以下技术方案:

一种用于岩棉加工的铣槽装置,包括工作台,所述工作台一侧设有吸尘机构,所述工作台上设有移动铣槽机构,移动铣槽机构一侧设有遮挡机构,遮挡机构一侧设有压紧机构,

所述移动铣槽机构包括位于工作台一侧的方形缺口,方形缺口下端开有方形凹槽,方形凹槽内下端两侧开有导向槽,方形凹槽一侧设有移动台,移动台下表面一侧安装有两个滑轮,移动台一侧表面两端安装有导向杆,导向杆一端伸到导向槽内,移动台上表面两侧安装有第一导向滑道,移动台上方设有盛放台,盛放台下表面两侧安装有第一导向块,第一导向块下端位于第一导向滑道内,盛放台上开有螺纹通孔,移动台上表面一侧安装有旋转电机,旋转电机通过第一联轴器连接有第一丝杠,第一丝杠一端穿过螺纹通孔,第一丝杠末端安装有第一滚动轴承,第一滚动轴承下端安装有第一支撑杆,第一支撑杆下端固定安装在移动台上,盛放台上表面安装有切削电机,切削电机旋转端安装有多个锯片,工作台上表面安装有盛放箱,

所述遮挡机构包括位于工作台上方的第一遮挡板,第一遮挡板下表面的三个侧边安装有第一防护板,移动台上方设有第二遮挡板,第二遮挡板下表面的三个侧边安装有第二防护板,移动台上表面两侧安装有支撑柱,支撑柱上端与一个第二防护板侧表面两端固定连接,位于两侧的第一防护板和第二防护板一端安装有丝杠套筒,工作台上表面设有两个第二丝杠,第二丝杠两端分别穿过丝杠套筒,第二丝杠两端安装有第二滚动轴承,第二滚动轴承下端安装有第二支撑杆,位于工作台上方的第二支撑杆下端固定安装在工作台上表面,位于移动台上方一侧的第二支撑杆下端固定安装在地面上,工作台上表面一侧安装有伺服电机,伺服电机旋转端通过第二联轴器连接有传动轴,传动轴与一个第二丝杠固定连接,工作台上表面两侧安装有固定柱,固定柱一侧开有导向孔,导向孔内设有导向柱,导向

柱一端与一个第一防护板固定连接,第二丝杠一端安装有传动轮,两个传动轮通过传动带连接。

[0006] 进一步的,所述锯片可根据实际切槽的厚度调整数量,所述锯片之间通过垫片隔离。

[0007] 进一步的,所述第一遮挡板的长度长于第二遮挡板的长度,所述第一遮挡板的高度高于第二遮挡板的高度。

[0008] 进一步的,所述第一遮挡板下表面在靠近盛放箱的一侧不设有第一防护板,所述第二遮挡板下表面在靠近盛放箱的一侧不设有第二防护板。

[0009] 进一步的,压紧机构包括位于盛放箱两侧的转动轴,转动轴上安装有转动板,转动轴一端安装有第一伞齿轮,第一伞齿轮一侧设有第二伞齿轮,第一伞齿轮和第二伞齿轮啮合,第二伞齿轮上安装有转动杆,转动杆一端安装有第三滚动轴承,转动杆另一端安装有转动齿轮,转动齿轮下方设有移动齿条,移动齿条一侧表面安装有两个连接轴,连接轴通过螺栓连接安装在第二防护板上,转动轴上安装有两个第四滚动轴承,第三滚动轴承和第四滚动轴承下端安装有伸缩杆,第三滚动轴承下方的伸缩杆一侧安装有连接杆,连接杆与工作台一侧固定连接,第四滚动轴承下端的伸缩杆下端固定安装在工作台上,第二遮挡板下表面两侧安装有支撑轮。

[0010] 进一步的,所述伸缩杆包括固定杆,固定杆上端开有圆形凹槽,圆形凹槽内设有内螺纹,圆形凹槽内设有升降螺杆,升降螺杆和圆形凹槽通过螺纹连接,升降螺杆上端安装有连接柱,升降螺杆上方设有固定轴,固定轴下端开有连接孔,连接柱上端位于连接孔内。

[0011] 进一步的,吸尘机构包括固定安装在盛放台上表面一侧的抽风机,抽风机进口端安装有抽风管,抽风管进口端位于锯片下方一侧,抽风管上端一侧安装有第二导向块,第二遮挡板下表面后侧的第二防护板内侧表面下端安装有第二导向滑道,第二导向块位于第二导向滑道内,盛放台上表面一侧安装有收集箱,抽风机出口端安装有收集管,收集管一端伸到收集箱内。

[0012] 进一步的,所述第一防护板和第二防护板下表面安装有柔性毛刷。

[0013] 进一步的,第二丝杠两端的螺纹方向相反。

[0014] 本发明的有益效果:可在对岩棉铣槽时,通过第一遮挡板和第二遮挡板将岩棉进行遮挡,从而可防止岩棉碎屑飞扬,其不会进入工作人员的身体内,保障了工作人员的身体健康,在第二遮挡板移动时,通过齿轮的传动,可将岩棉上端压住,从而可防止岩棉晃动,保证了岩棉的稳定性,进而保障了产品的质量,在电机带动锯片转动时,通过电机的移动可对岩棉铣槽,抽风机随着电机的移动而移动,通过抽风机和抽风管可将铣掉的岩棉碎屑收集起来,不仅可防止岩棉碎屑四处飞扬,还可以将工作台自动清理,保证了工作空间的洁净度。

附图说明

[0015] 图1是本发明所述一种用于岩棉加工的铣槽装置的结构示意图;

图2是图1中A处的局部放大图;

图3是图1中B处的局部放大图;

图4是本发明所述一种用于岩棉加工的铣槽装置的俯视示意图;

图5是本发明所述遮挡机构的局部示意图；

图6是图5中C处的局部放大图；

图7是图5中D处的局部放大图；

图8是本发明所述工作台和移动台的位置关系示意图；

图9是本发明所述固定柱和导向柱的连接关系示意图；

图10是本发明所述伸缩杆的结构示意图；

图11是图10中E处的局部放大图；

图中,1、工作台;2、方形缺口;3、方形凹槽;4、导向槽;5、移动台;6、滑轮;7、导向杆;8、第一导向滑道;9、盛放台;10、第一导向块;11、螺纹通孔;12、旋转电机;13、第一联轴器;14、第一丝杠;15、第一滚动轴承;16、第一支撑杆;17、切削电机;18、锯片;19、盛放箱;20、第一遮挡板;21、第一防护板;22、第二遮挡板;23、第二防护板;24、支撑柱;25、丝杠套筒;26、第二丝杠;27、第二滚动轴承;28、第二支撑杆;29、伺服电机;30、第二联轴器;31、传动轴;32、固定柱;33、导向孔;34、导向柱;35、传动轮;36、传动带;37、垫片;38、转动轴;39、转动板;40、第一伞齿轮;41、第二伞齿轮;42、转动杆;43、第三滚动轴承;44、转动齿轮;45、移动齿条;46、连接轴;47、第四滚动轴承;48、伸缩杆;49、连接杆;50、支撑轮;51、固定杆;52、圆形凹槽;53、内螺纹;54、升降螺杆;55、连接柱;56、固定轴;57、连接孔;58、抽风机;59、抽风管;60、第二导向块;61、第二导向滑道;62、收集箱;63、收集管;64、柔性毛刷。

具体实施方式

[0016] 下面结合附图对本发明进行具体描述,如图1-11所示:一种用于岩棉加工的铣槽装置,包括工作台1,工作台1一侧设有吸尘机构,工作台1上设有移动铣槽机构,移动铣槽机构一侧设有遮挡机构,遮挡机构一侧设有压紧机构,

移动铣槽机构包括位于工作台1一侧的方形缺口2,方形缺口2下端开有方形凹槽3,方形凹槽3内下端两侧开有导向槽4,方形凹槽3一侧设有移动台5,移动台5下表面一侧安装有两个滑轮6,移动台5一侧表面两端安装有导向杆7,导向杆7一端伸到导向槽4内,移动台5上表面两侧安装有第一导向滑道8,移动台5上方设有盛放台9,盛放台9下表面两侧安装有第一导向块10,第一导向块10下端位于第一导向滑道8内,盛放台9上开有螺纹通孔11,移动台5上表面一侧安装有旋转电机12,旋转电机12通过第一联轴器13连接有第一丝杠14,第一丝杠14一端穿过螺纹通孔11,第一丝杠14末端安装有第一滚动轴承15,第一滚动轴承15下端安装有第一支撑杆16,第一支撑杆16下端固定安装在移动台5上,盛放台9上表面安装有切削电机17,切削电机17旋转端安装有多个锯片18,工作台1上表面安装有盛放箱19,

遮挡机构包括位于工作台1上方一侧的第一遮挡板20,第一遮挡板20下表面的三个侧边安装有第一防护板21,移动台5上方设有第二遮挡板22,第二遮挡板22下表面的三个侧边安装有第二防护板23,移动台5上表面两侧安装有支撑柱24,支撑柱24上端与一个第二防护板23侧表面两端固定连接,位于两侧的第一防护板21和第二防护板23一端安装有丝杠套筒25,工作台1上方设有两个第二丝杠26,第二丝杠26两端分别穿过丝杠套筒25,第二丝杠26两端安装有第二滚动轴承27,第二滚动轴承27下端安装有第二支撑杆28,位于工作台1上方的第二支撑杆28下端固定安装在工作台1上表面,位于移动台5上方一侧的第二支撑杆28下端固定安装在地面上,工作台1上表面一侧安装有伺服电机29,伺服电机29旋转端通过第二

联轴器30连接有传动轴31,传动轴31与一个第二丝杠26固定连接,工作台1上表面两侧安装有固定柱32,固定柱32一侧开有导向孔33,导向孔33内设有导向柱34,导向柱34一端与一个第一防护板21固定连接,第二丝杠26一端安装有传动轮35,两个传动轮35通过传动带36连接,将岩棉放置在盛放箱19内,通过切削电机17的转动,可带动锯片18转动,通过伺服电机29的转动,可带动第一遮挡板20和第二遮挡板22向盛放箱19的上方移动,从而将盛放箱19和岩棉遮挡,在第二遮挡板22移动时,可带动移动台5、切削电机17、锯片18向靠近岩棉的方向移动,并对岩棉切削,通过旋转电机12的转动,可带动盛放台9移动,进而使得锯片移动,可对岩棉进行铣槽。

[0017] 进一步的,锯片18可根据实际切槽的厚度调整数量,锯片18之间通过垫片37隔离,便于对岩棉的不同位置铣槽。

[0018] 进一步的,第一遮挡板20的长度长于第二遮挡板22的长度,第一遮挡板20的高度高于第二遮挡板22的高度,可使得第二遮挡板22进入第一遮挡板20内。

[0019] 进一步的,第一遮挡板20下表面在靠近盛放箱19的一侧不设有第一防护板21,第二遮挡板22下表面在靠近盛放箱19的一侧不设有第二防护板23,便于将盛放箱19 遮挡。

[0020] 进一步的,压紧机构包括位于盛放箱19两侧的转动轴38,转动轴38上安装有转动板39,转动轴38一端安装有第一伞齿轮40,第一伞齿轮40一侧设有第二伞齿轮41,第一伞齿轮40和第二伞齿轮41啮合,第二伞齿轮41上安装有转动杆42,转动杆42一端安装有第三滚动轴承43,转动杆42另一端安装有转动齿轮44,转动齿轮44下方设有移动齿条45,移动齿条45一侧表面安装有两个连接轴46,连接轴46通过螺栓连接安装在第二防护板23上,转动轴38上安装有两个第四滚动轴承47,第三滚动轴承43和第四滚动轴承47下端安装有伸缩杆48,第三滚动轴承43下方的伸缩杆48一侧安装有连接杆49,连接杆49与工作台1一侧固定连接,第四滚动轴承47下端的伸缩杆48下端固定安装在工作台1上,第二遮挡板22下表面两侧安装有支撑轮50。可在第二遮挡板22移动时,通过齿轮的连接,由转动板39将岩棉压住,可防止岩棉晃动,保证产品质量。

[0021] 进一步的,伸缩杆48包括固定杆51,固定杆51上端开有圆形凹槽52,圆形凹槽52内设有内螺纹53,圆形凹槽52内设有升降螺杆54,升降螺杆54和圆形凹槽52通过螺纹连接,升降螺杆54上端安装有连接柱55,升降螺杆54上方设有固定轴56,固定轴56下端开有连接孔57,连接柱55上端位于连接孔57内,可便于调整转动轴38的高度。

[0022] 进一步的,吸尘机构包括固定安装在盛放台9上表面一侧的抽风机58,抽风机58进口端安装有抽风管59,抽风管59进口端位于锯片18下方一侧,抽风管59上端一侧安装有第二导向块60,第二遮挡板22下表面后侧的第二防护板23内侧表面下端安装有第二导向滑道61,第二导向块60位于第二导向滑道61内,盛放台9上表面一侧安装有收集箱62,抽风机58出口端安装有收集管63,收集管63一端伸到收集箱62内,可将岩棉碎屑吸走,防止对工作人员的健康造成伤害。

[0023] 进一步的,第一防护板21和第二防护板23下表面安装有柔性毛刷64,可对第一防护板21和第二防护板23起到一定的支撑作用并减小摩擦力。

[0024] 进一步的,第二丝杠26两端的螺纹方向相反,可便于第一遮挡板20和第二遮挡板22对向移动。

[0025] 在本实施方案中,此装置的用电设备通过外接的控制器进行控制,根据所加工岩

棉的高度,由工作人员先调整伸缩杆48的高度,由工作人员转动升降螺杆54,升降螺杆54下端和圆形凹槽52通过螺纹连接,可将升降螺杆54向上方或下方调整,在升降螺杆54转动时,通过连接柱55在连接孔57内的转动,不会使得第三滚动轴承43和第四滚动轴承47转动,从而可调节转动轴38和转动杆42的高度,并将其位置固定,将移动齿条45通过连接轴46安装在第二防护板23一侧,连接柱46通过螺栓连接安装在第二防护板23上,从而可调整移动齿条45的高度,使得移动齿条45可以与转动齿轮44啮合,常态下,移动齿条45与转动齿轮44啮合,根据岩棉的厚度,调整锯片18在切削电机17上的数量和位置,通过多个垫片37可调整岩棉上开两个或多个槽的位置,

在铣槽时,通过机械手装置将岩棉放置在盛放箱19内,启动旋转电机12正转,旋转电机12通过第一联轴器13可带动第一丝杠14转动,第一丝杠14和盛放台9通过螺纹连接,可在第一丝杠14转动的时候,带动盛放台9移动,第一导向滑道8和第一导向块10可保证盛放台9的移动方向,将锯片18移动到准备切削的位置,启动切削电机17,带动锯片18转动,

启动伺服电机29正转,伺服电机29通过第二联轴器30、传动轴31带动一个第二丝杠26转动,两个第二丝杠26上安装有传动轮35,两个传动轮35通过传动带36连接,可使得两个第二丝杠26同步转动,在第二丝杠26转动时,通过第二丝杠26与丝杠套筒25的连接,可将第一遮挡板20、第一防护板21、第二遮挡板22、第二防护板23向靠近盛放箱19的方向移动,并将岩棉进行遮挡,在第二遮挡板22带动第二防护板23移动时,第二防护板23可通过移动齿条45移动,移动齿条45和转动齿轮44啮合,可带动转动齿轮44转动,转动齿轮44和第二伞齿轮41安装在转动杆42上,可带动第二伞齿轮41转动,第二伞齿轮41和第一伞齿轮40啮合,可带动转动轴38转动,进而使得转动板39转动,当第二遮挡板22移动到第一遮挡板20下方时,移动齿条45与转动齿轮44的啮合断开,转动板39此时落在岩棉上方,随着伺服电机29的持续转动,可带动第二遮挡板22向第一遮挡板20的下方移动,此时第二遮挡板22可带动支撑轮50移动到转动板39上方,从而将转动板39压住,进而压住岩棉,将其固定,

在第二遮挡板22向靠近盛放箱19的方向移动时,通过支撑柱24的连接,可带动移动台5向靠近方形凹槽3的方向移动,导向杆7和导向槽4可保证移动台5的移动方向,滑轮6可对移动台5起到支撑作用,滑轮6还可减小移动台5移动时的摩擦力,当第二遮挡板22与第一遮挡板20接触后,锯片18开始与岩棉接触,并开始切削岩棉,随着伺服电机29的持续转动,可带动锯片18对岩棉的切削加深,当达到指定深度后,关闭伺服电机29,启动旋转电机12正转,可带动盛放台9和锯片18横向移动,并对岩棉进行铣槽,达到指定位置后,关闭旋转电机12,完成一次铣槽,

在铣槽时,抽风机58安装在盛放台9上,抽风机58跟随切削电机17移动,在铣槽时,启动抽风机58,抽风管59进口端位于锯片18下方,可将铣掉的岩棉碎屑收集起来,第二导向块60在第二导向滑道61内移动,可保证抽风管59的移动方向,通过收集管62可将岩棉碎屑收集到收集箱62内,防止其四处飞扬,

在第一次铣槽结束后,启动伺服电机29反转,其可带动第一遮挡板20和第二遮挡板22向远离盛放箱19的方向移动,在第二遮挡板22移动时,可带动支撑轮50移动,当支撑轮50离开转动板39上方后,移动齿条44开始与转动齿轮40接触,并带动转动齿轮40反向转动,从而使得转动轴38、转动板39反向转动,使得转动板39离开岩棉上方,当第一遮挡板20和第二遮挡板22回到原位时,关闭伺服电机29,此时移动齿条44可转动齿轮50处于啮合状态,转动轴

38不会转动,然后,通过机械手装置将铣槽完毕的岩棉取走,并放置新的岩棉,然后启动伺服电机29正转,将岩棉固定和遮挡,并启动切削电机17和旋转电机12反转,将盛放台9移回原位,并对新的岩棉进行铣槽。

[0026] 上述技术方案仅体现了本发明技术方案的优选技术方案,本技术领域的技术人员对其中某些部分所可能做出的一些变动均体现了本发明的原理,属于本发明的保护范围之内。

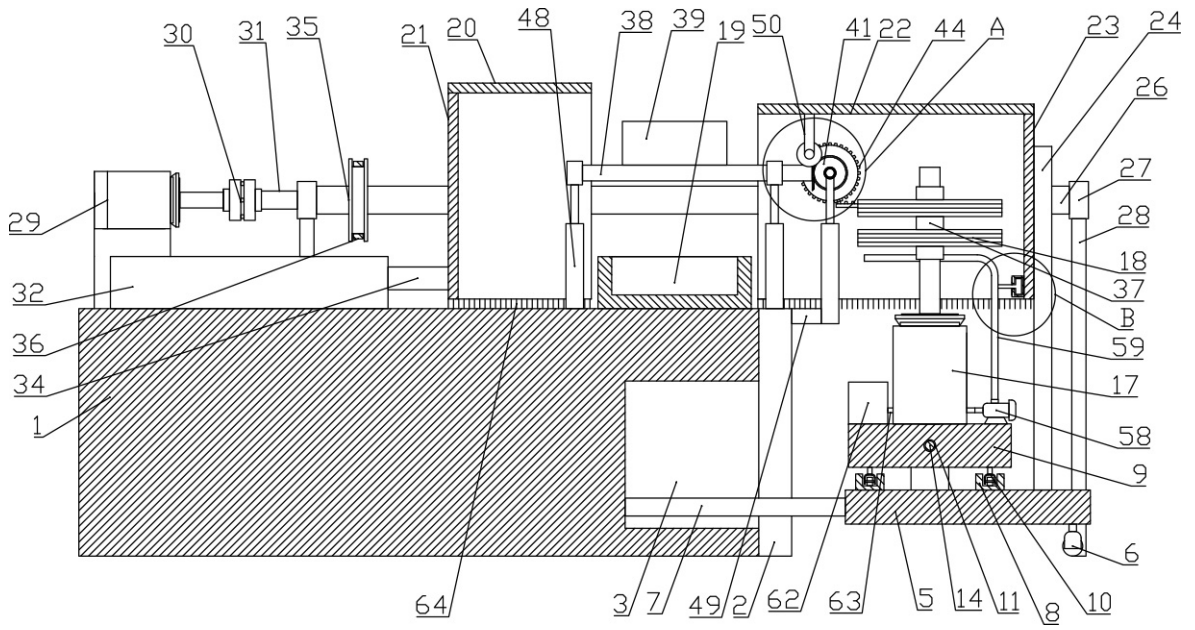


图1

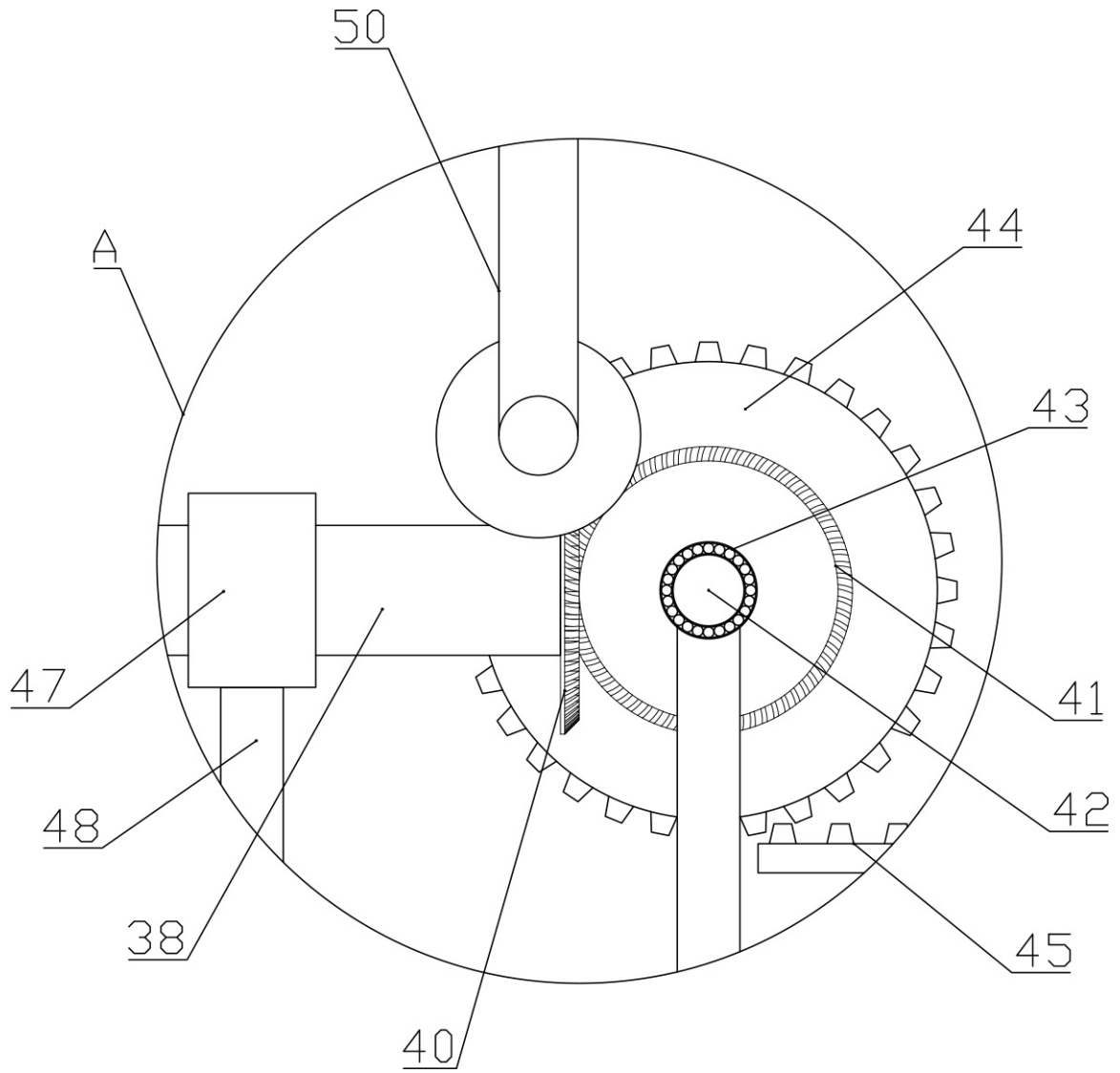


图2

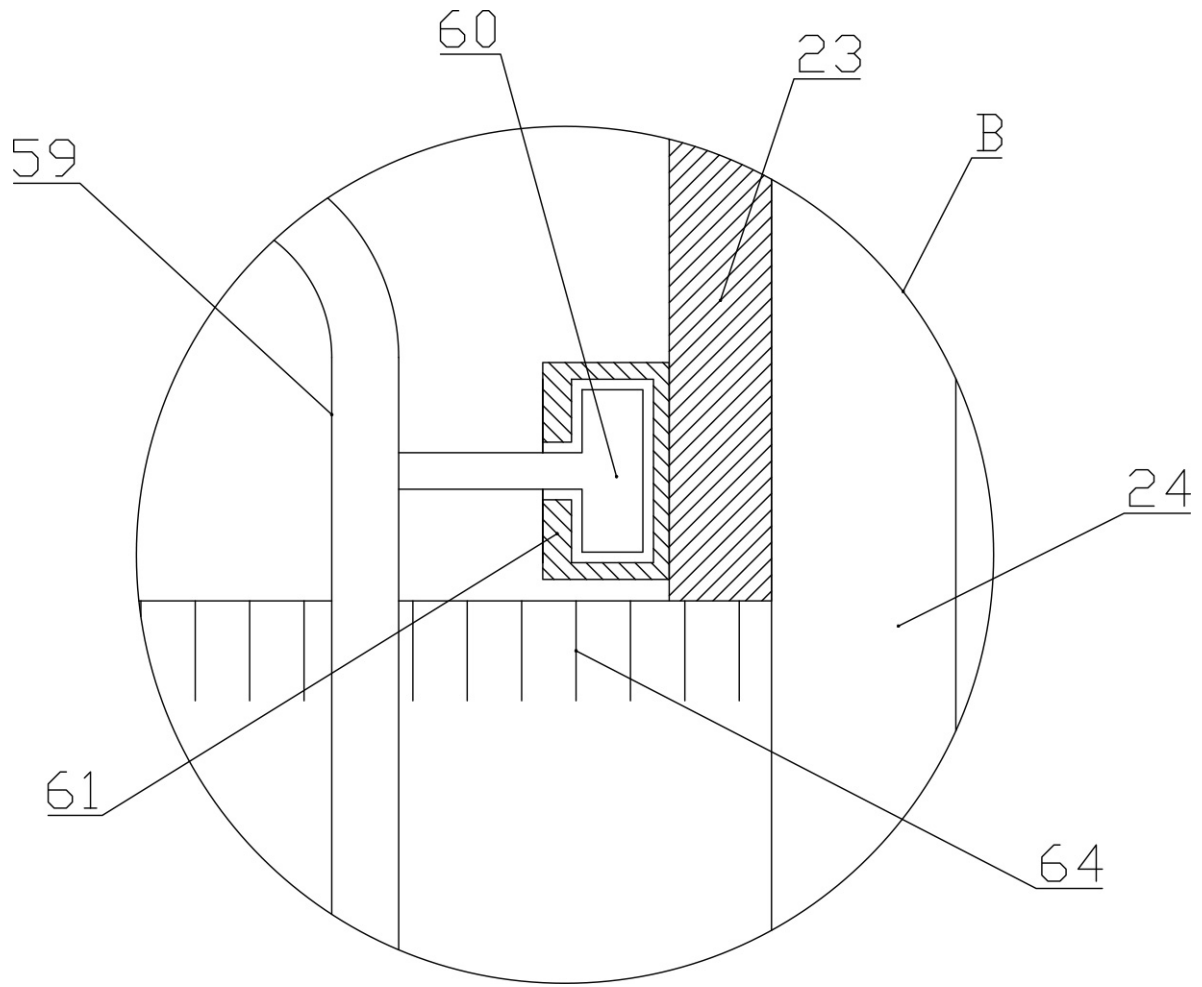


图3

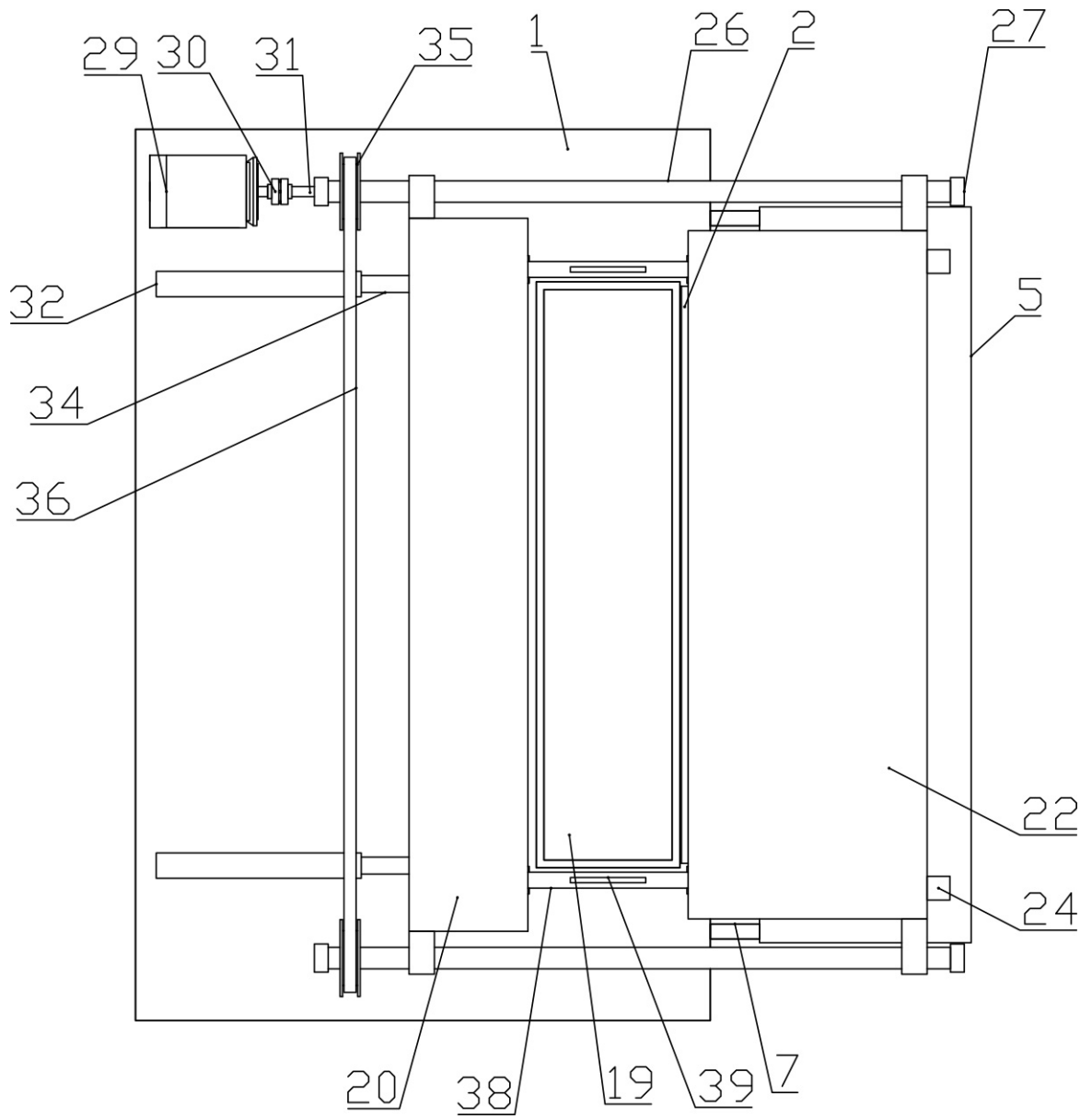


图4

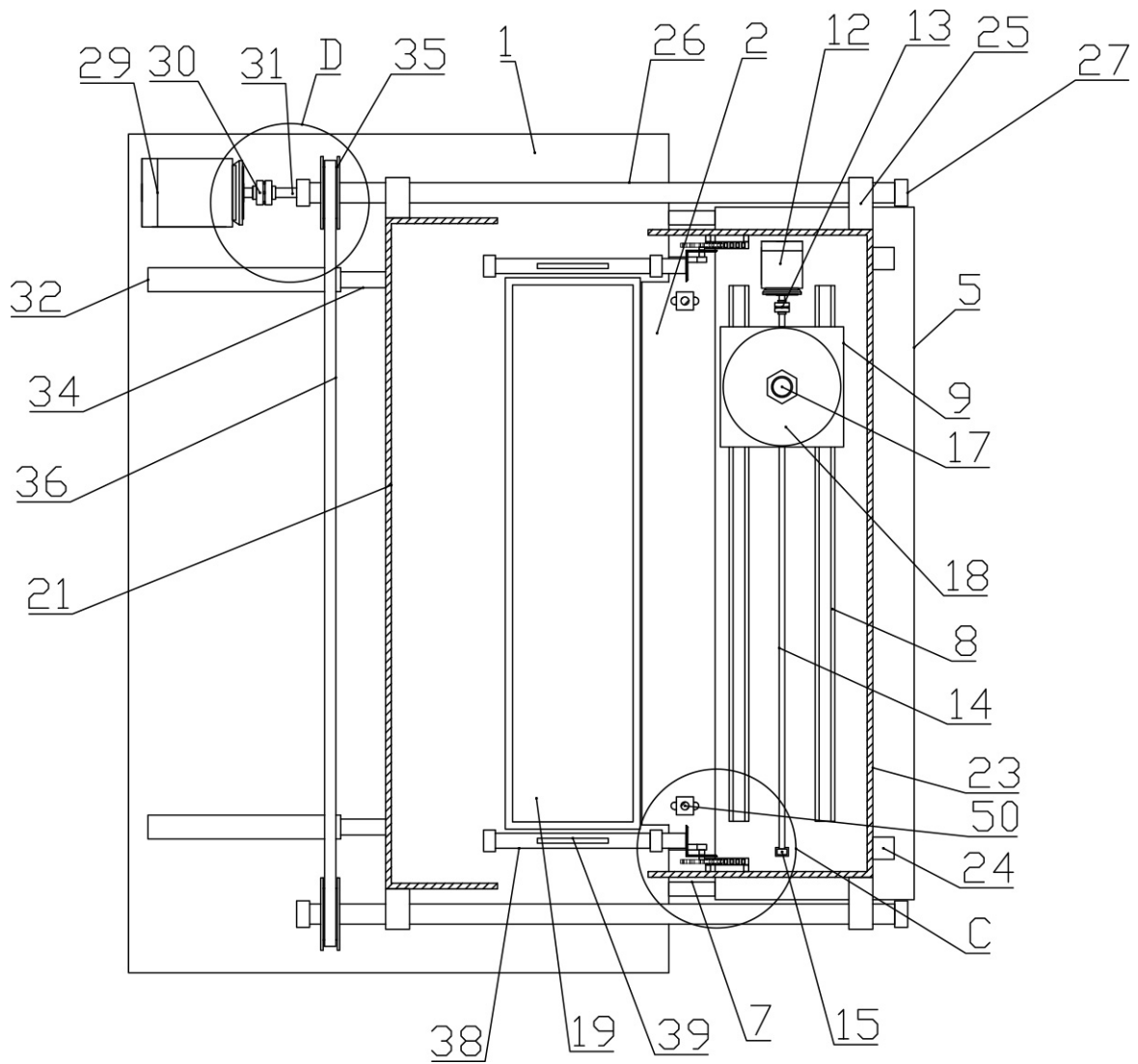


图5

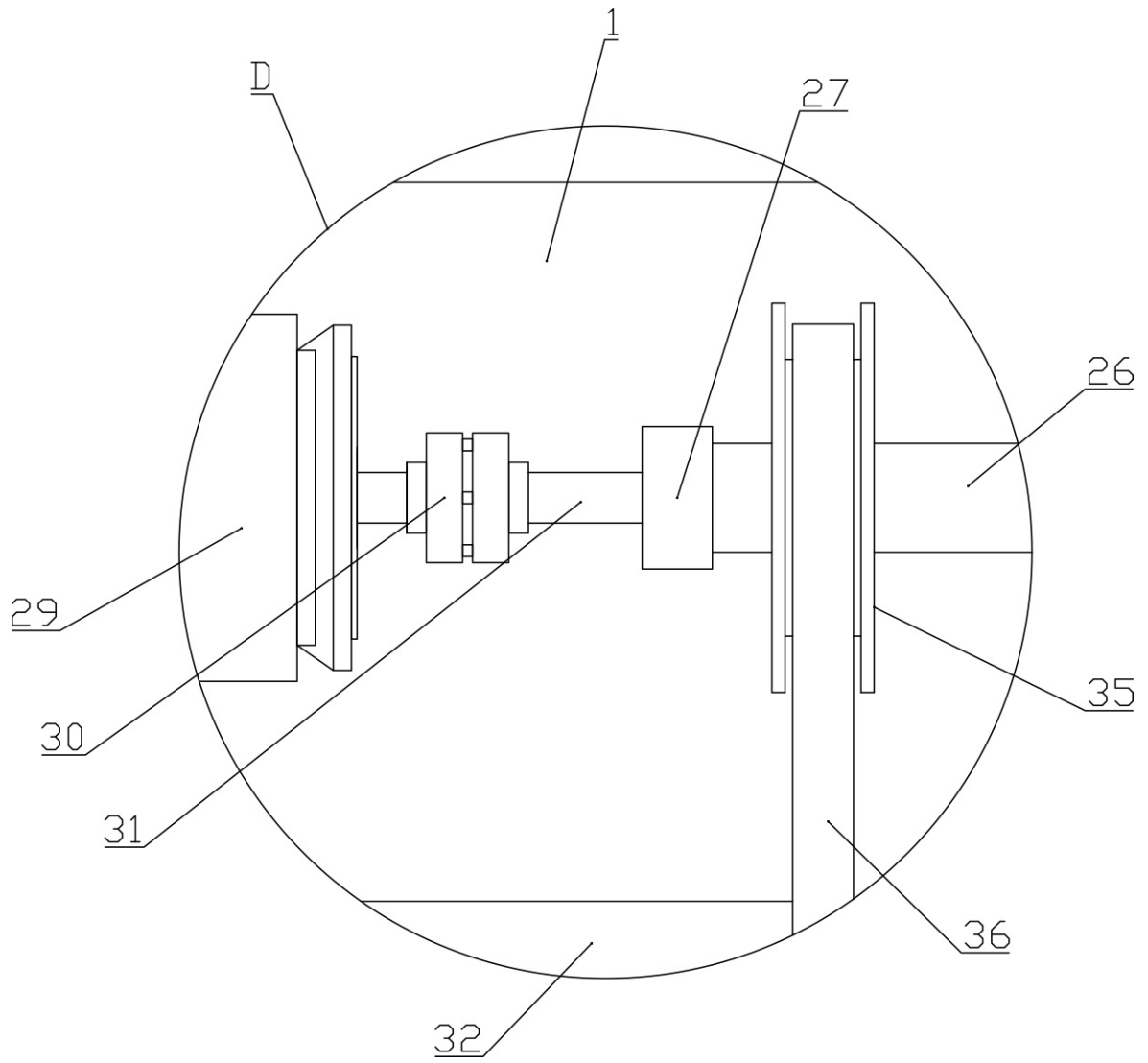


图7

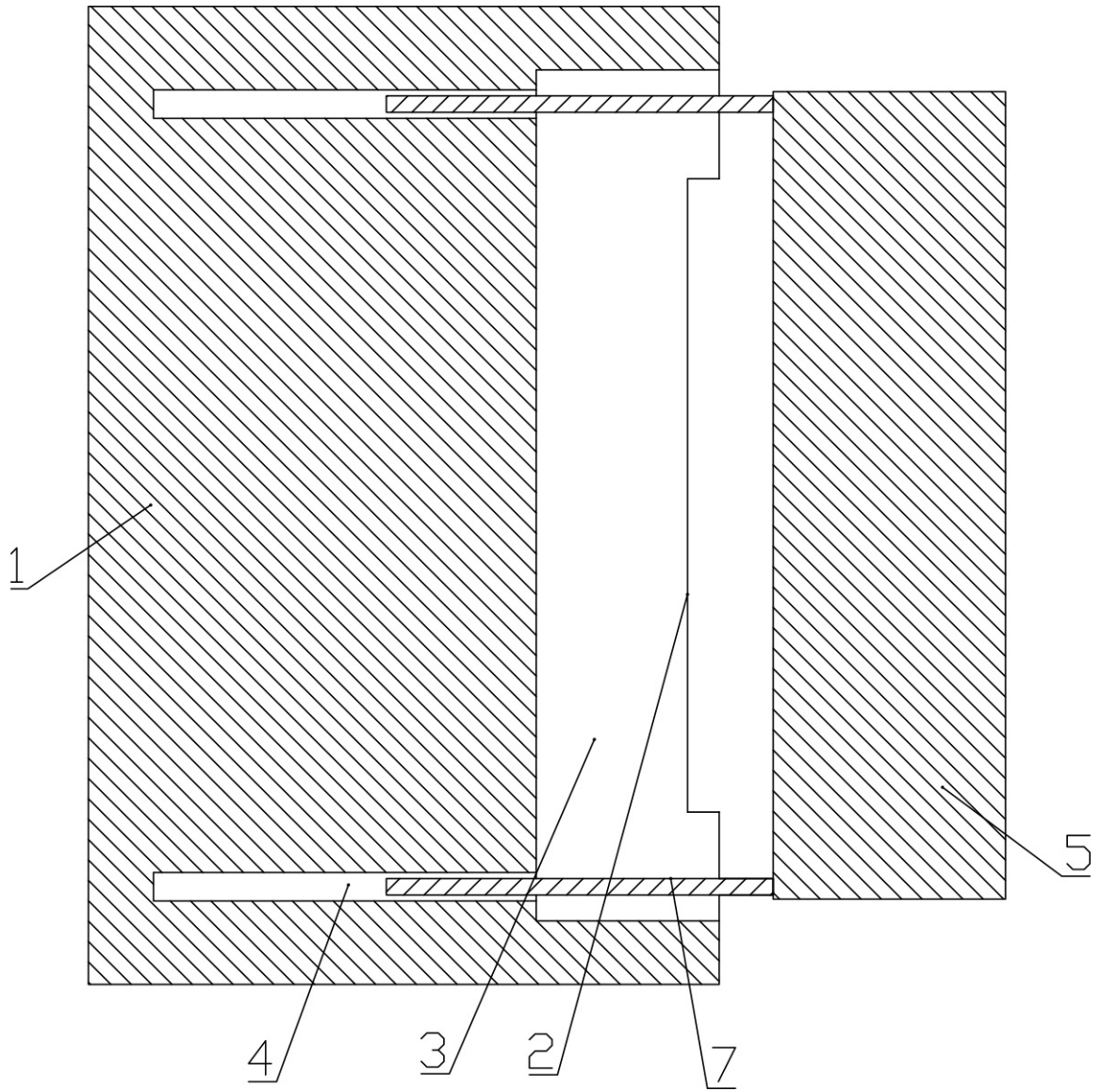


图8

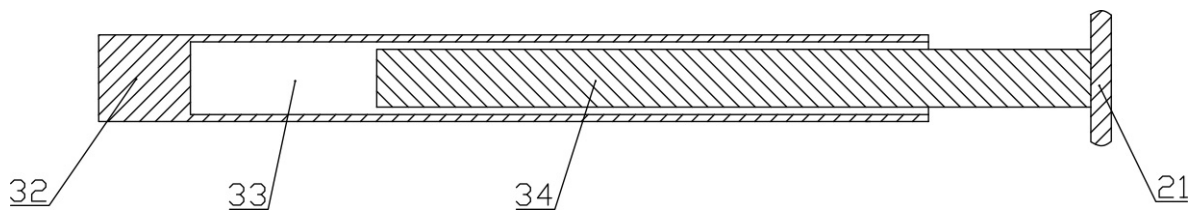


图9

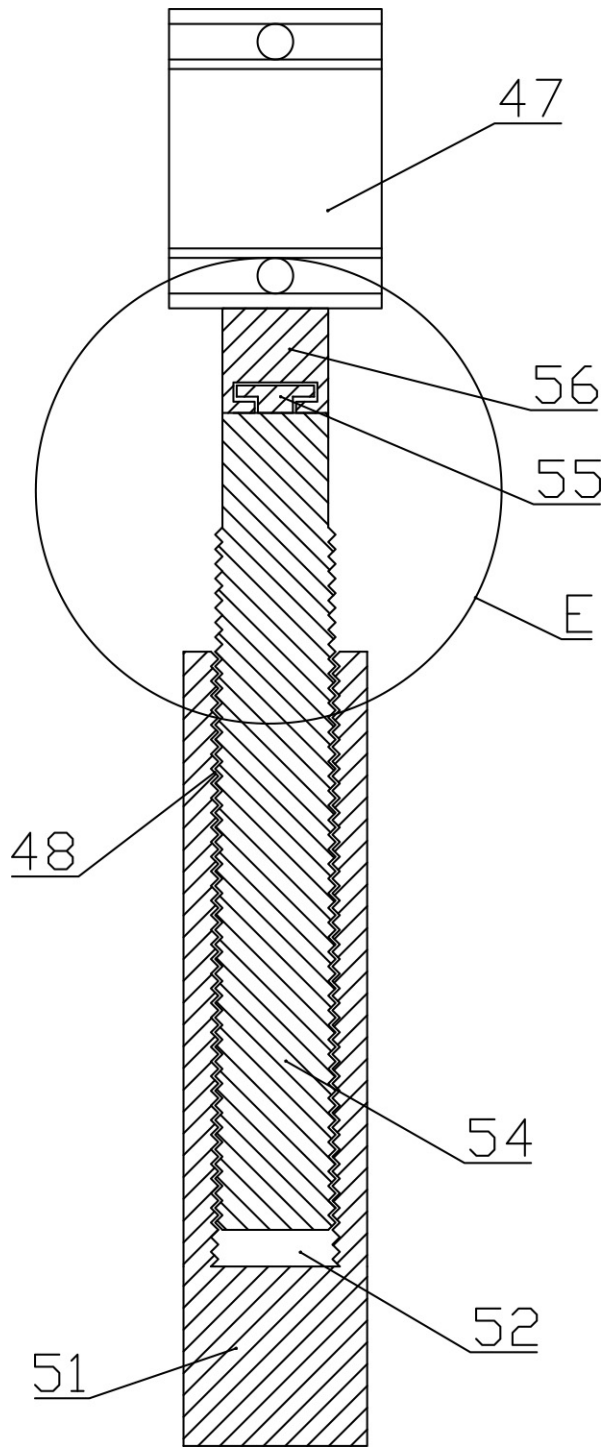


图10

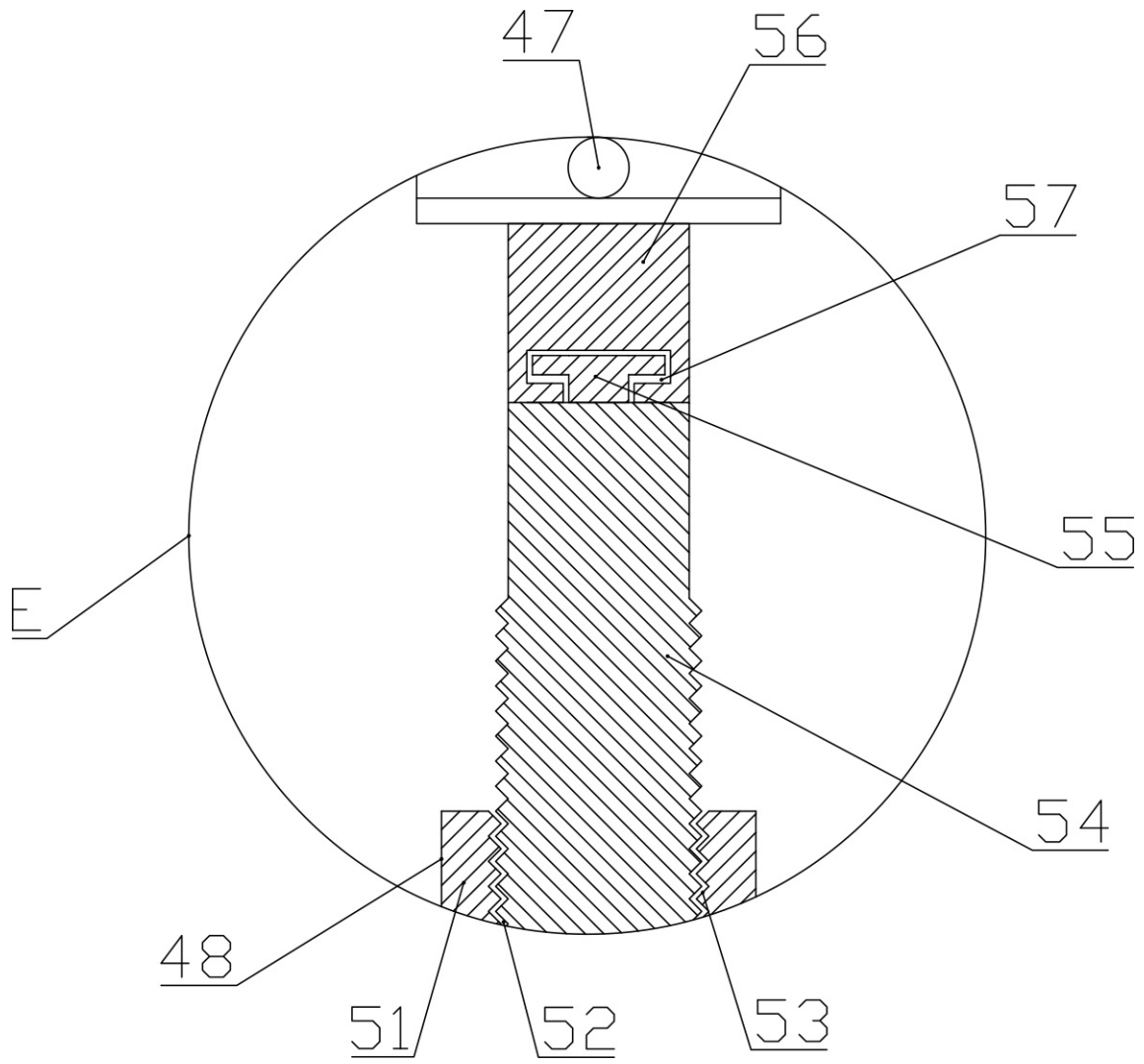


图11