

19



Bureau voor de
Industriële Eigendom
Nederland

11

1012013

12 C OCTROOI²⁰

21

Aanvraag om octrooi: 1012013

51

Int.Cl.⁷
B65D6/26

22

Ingediend: 10.05.1999

41

Ingeschreven:
13.11.2000

73

Octrooihouder(s):
Wavin Trepak B.V. te Hardenberg.

47

Dagtekening:
13.11.2000

72

Uitvinder(s):
Hendrik Dekkers te Almelo
Johannes Antonius Thans te Zwolle
Gert Stuve te Goor

45

Uitgegeven:
02.01.2001 I.E. 2001/01

74

Gemachtigde:
Drs. F. Barendregt c.s. te 2280 GE Rijswijk.

54

Houder met vergrendelbare zijwanden.

57

Houder met een in hoofdzaak rechthoekige bodem en twee paar zijwanden, waarbij een paar eerste zijwanden tegenover elkaar zijn opgesteld, waartussen een paar tweede zijwanden zijn gepositioneerd, en waarbij de zijwanden om langs de zijranden van de bodem geplaatste scharnierassen scharnierbaar zijn tussen een opgerichte, en een neergelaten stand.

Elke tweede zijwand is voorzien van bedienbare vergrendelmiddelen die de tweede zijwand in de opgerichte stand verbinden met de aangrenzende eerste zijwanden. De vergrendelmiddelen bij elke tweede zijwand omvatten een paar grendels, die kunnen bewegen tussen een vergrendelstand, waarbij de tweede zijwand ten opzichte van de eerste zijwanden is vergrendeld, en een ontgrendelstand waarbij die vergrendeling is opgeheven.

Elk paar grendels behorend bij een tweede zijwand is door middel van een enkel bedieningsorgaan bedienbaar.

NL C 1012013

De inhoud van dit octrooi komt overeen met de oorspronkelijk ingediende beschrijving met conclusie(s) en eventuele tekeningen.

Korte aanduiding: Houder met vergrendelbare zijwanden.

De onderhavige uitvinding heeft betrekking op een houder volgens de aanhef van conclusie 1.

In een bekende uitvoeringsvorm is een dergelijke houder uitgevoerd als een draagbare kunststof houder, waarbij de
5 zijwanden aan de korte zijden van de bodem zijn voorzien van handgreepopeningen of dergelijke om de houder in beide handen te kunnen dragen. Dergelijke houders worden ondermeer toegepast voor het op industrieële schaal vervoeren van losse goederen, zoals bijvoorbeeld groente en fruit,
10 potplanten, etc.. Dergelijke houders zijn geschikt om vele malen te worden gebruikt en worden na het legen van de houder telkens retour gezonden naar de leverancier van de betreffende goederen. Om de lege houders op economische wijze te kunnen transporteren zijn de houders zodanig
15 uitgevoerd dat de zijwanden neerklapbaar zijn.

Een dergelijke houder is bekend uit EP-A-0 786 412. Hierin wordt een houder beschreven die neerklapbaar is en die in opgerichte toestand stevig genoeg is om een stabiele stapel te kunnen maken van gevulde houders. De zijwanden van
20 de bekende houder worden in de opgerichte positie vergrendeld met behulp van schuifgrendels, die op een afstand van de bijbehorende scharnieras van de tweede zijwand ten opzichte van de bodem zijn opgesteld. Bij elke tweede zijwand zijn twee schuifgrendels aanwezig, die dwars
25 op de in opgerichte toestand vertikale zijrand van de tweede zijwand verschuifbaar zijn en in een vergrendelstand aangrijpen op de naburige rand van de eerste zijwand. De stabiliteit van de opgerichte zijwanden wordt verder vergroot door de overlapping van de eerste en tweede
30 zijwanden in opgerichte toestand.

Voor het neerklappen van de zijwanden van deze bekende houder dienen per tweede zijwand de twee schuifgrendels naar het midden van de tweede zijwand te worden verschoven, alvorens deze zijwand kan worden neergeklapt.

35 Het nadeel van deze bekende houder is dat het

ontgrendelen van de grendels ten behoeve van het neerklappen van de zijwanden ongewenst complex is en ongewenst veel tijd kost, hetgeen met name een rol speelt in situaties waarin grote aantallen houders worden gehanteerd.

5 De onderhavige uitvinding heeft ten doel de bovengenoemde nadelen op te heffen en verschaft daartoe een neerklapbare houder waarbij elk paar grendels behorend bij een tweede zijwand door middel van één enkel bedieningsorgaan bedienbaar is. Indien bij een tweede zijwand meer dan een
10 paar grendels behoort, is erin voorzien dat alle bij een tweede zijwand behorende grendels door middele van een enkel bedieningsorgaan bedienbaar zijn.

Het voordeel van dit enkele bedieningsorgaan is dat met slechts bedieningsbeweging een wand van een houder kan
15 worden neergeklapt, waardoor de houder in zijn geheel veel sneller en gemakkelijker neerklapbaar is. Dit is natuurlijk voordelig als de houder met de hand wordt neergeklapt, maar is in het bijzonder ook voordelig indien het neerklappen van de zijwanden machinaal wordt verricht, bijvoorbeeld in een
20 inrichting voor het reiniging van de houders.

Verdere voordelige uitvoeringsvormen van de houder volgens de uitvinding zijn beschreven in de conclusies en zullen hierna aan de hand van de tekening nader worden toegelicht. Daarbij toont:

25 fig. 1 een bodem, een eerste zijwand en een tweede zijwand van een neerklapbare houder volgens de uitvinding;

fig. 2 de houder van fig. 1 waarbij de twee zijwanden in opgerichte toestand zijn getoond;

30 figs. 3a en 3b een eerste en tweede uitvoeringsvorm van de vergrendeling van de zijwanden van de houder volgens de uitvinding respectievelijk in bovenaanzicht en vooraanzicht;

fig. 4 een derde uitvoeringsvorm van de vergrendeling van de zijwanden van de houder volgens de uitvinding;

35 fig. 5a en 5b een vierde uitvoeringsvorm van de vergrendeling van de zijwanden van de houder volgens de uitvinding; en

fig. 6 een vijfde uitvoeringsvorm van de vergrendeling

van de zijwanden van de houder volgens de uitvinding.

In figuur 1 is met het verwijzingscijfer 1 een met de hand draagbare kunststof houder volgens de uitvinding in uiteen genomen toestand aangeduid. De houder 1 heeft een rechthoekige bodem 2, een paar eerste zijwanden 3 (waarvan slechts één is weergegeven) en een paar tweede zijwanden 4 (waarvan slechts één is weergegeven). Uit overwegingen van duidelijkheid zijn de zijwanden 3, 4 los genomen van de bodem 2. Zoals verduidelijkt met de pijlen 10, 11 kunnen de zijwanden 3, 4 met behulp van hun scharnieren 5, 6 in de desbetreffende scharnieropnameplaatsen 7, 8 langs de omtreksranden van de bodem 2 worden opgenomen. De zijwanden 3,4 zijn beweegbaar tussen en opgerichte toestand, loodrecht ten opzichte van de bodem, en een neergeklapte toestand, waarin de zijwanden 3,4 bovenop de bodem 2 liggen.

Teneinde de zijwanden 3,4 van de houder 1 in opgerichte toestand een grote stabiliteit te geven, zijn de zijwanden 3 met hoekomgrijpende lippen 13 uitgevoerd, die de tweede zijwand 4 in opgerichte toestand overlappen.

Zoals in figs. 1 en 2 duidelijk is weergegeven zijn de hoekomgrijpende lippen 13 en de tweede zijwand 4 ter plaatse van de overlapping wat hun afzonderlijke wanddiktes betreft zodanig uitgevoerd, dat deze ter plaatse van de overlapping overeenkomt met de dikte van de niet-overlappende delen van de zijwanden 3, 4. In het bijzonder zijn de diktes van de overlappende delen bij voorkeur de helft van de dikte van de niet overlappende delen van de zijwanden.

In de uitvoeringsvorm volgens figs. 1 en 2 is het tweede paar zijwanden 4 in het onderste gebied daarvan met zijwaarts uitstekende verbredingen 24 uitgevoerd. In opgerichte toestand van de wanden 3, 4 steunt de wand 3 met een lip 13 op de zijwaarts uitstreckende verbreding 24 van een tweede zijwand 4 en geeft daarmee stabiliteit aan de houder 1.

De bodem 2 is voorzien van twee tegenover elkaar gelegen, het onderste deel van het paar eerste zijwanden 3

vormende wandvoetstukgebieden 33. In deze wandvoetstukgebieden 33 zijn de scharnieropnameplaatsen 7 opgenomen. De wandvoetstukgebieden 33 hebben een dikte die in hoofdzaak overeenkomt met de dikte van de zijwanden 3 en kunnen nabij de bodem zijn voorzien van kleine uitsparingen (niet weergegeven) voor eventuele vochtafvoer vanaf de bodem 2 naar buiten. Overigens kan ook de hele bodem 2 zijn voorzien van gaten, bijvoorbeeld gevormd door een rooster van bodemstaven.

10 De wandvoetstukgebieden 33 zijn aan hun kopzijden 35 voorzien van langs de andere omtrekszijde van de bodem lopende eindvoetstukgebieden 36. Deze eindvoetstukgebieden 36 dienen voor het overeind houden van de eerste zijwand 3 als deze wordt opgericht wanneer de tweede zijwanden 4 nog neergeklapt zijn. De lengte van de hoekomgrijpende 15 eindvoetstukgebieden 36 is korter dan de lengte van de hoekomgrijpende lippen 13. Hierdoor wordt de tweede zijwand 4 door middel van zijn uitstekende verbredingen 24 opgesloten tussen de hoekomgrijpende lippen 13 en de bodem 2. Dit 20 werkt met name voordelig indien de hoogte van de zijwaarts uitstrekende verbredingen 24 in opgerichte toestand niet hoger is dan de hoogte van de wandvoetstukgebieden 33.

In figuur 2 zijn de zijwanden 3, 4 op de bodem 2 geplaatst en is met een streep-punt-lijn respectievelijk de 25 scharnieras 43 voor de eerste zijwand 3 en de scharnieras 44 voor de tweede zijwand 4 weergegeven. Uit figuur 2 blijkt dat de scharnieras 43 van de eerste zijwand 3 op een grotere verticale afstand boven de bodem 2 is geplaatst dan de scharnieras 44 van de tweede zijwand 4. Dit blijkt met name 30 voordelig bij het neerklappen van de zijwanden, waarbij eerst de tweede zijwanden 4 worden neergeklapt naar de bodem 2 waarna de eerste zijwanden 3 over de reeds neergeklapte tweede zijwanden 4 kunnen vallen. Daarnaast heeft het de voorkeur dat de verticale afstand van de scharnieras 43 35 van de eerste zijwanden 3 tot de bovenzijde van de bodem 2 in hoofdzaak overeenkomt met de in opgerichte toestand in horizontale richting van de scharnieras 43 gemeten lengte

van de hoekomgrijpende lippen 13. Dit is met name voordelig omdat dan de lippen 13 in neergeklapte toestand niet onder de bodem 2 uitsteken.

In een bijzondere uitvoering van de houder 1 is het denkbaar dat van elk paar zijwanden 3, 4 de hoogte zodanig is dat deze tijdens neerklappen elkaar overlappen. Bij deze houder is het dan wenselijk dat de scharnierassen 43 respectievelijk 44 van de zijwanden 3 respectievelijk 4 op ongelijke verticale afstand boven de bodem 2 zijn geplaatst, en met meer voordeel dat het verschil in afstand tussen de scharnieren 43 en 44 en de bodem 2 ongeveer gelijk is aan de dikte van de zijwand 3 en 4. Met ongeveer wordt hier bedoeld dat de afstand tenminste even groot is als de dikte van de zijwand en ten hoogste 5 mm groter is dan de dikte.

In figuur 2 zijn op de tweede zijwand 4 schematisch een paar grendels 60 van bedienbare vergrendelmiddelen weergegeven die de tweede zijwand 4 in de opgerichte stand verbinden met de aangrenzende eerste zijwanden 3. De grendels 60 kunnen bijvoorbeeld met één uiteinde daarvan in een opening in de eerste zijwand 3 steken en daarmee de tweede zijwand 4 vergrendelen tegen een ongewenst omvallen.

De grendels 60 kunnen uit de vergrendelstand worden bewogen naar een ontgrendelstand, waarin de vergrendeling is opgeheven en de tweede zijwand 4 volgens de pijl 46 naar de bodem 2 kan worden neergeklapt waarna de eerste zijwand 3 volgens pijl 45 over de tweede zijwand 4 kan worden neergeklapt.

In figuur 3a is in de linkerhelft een eerste uitvoeringsvorm en in de rechterhelft een tweede uitvoeringsvorm van de vergrendeling telkens voor de helft weergegeven. De beide uitvoeringsvormen hebben een enkel bedieningsorgaan 61 dat loodrecht op het vlak van de zijwand 4 van de houder 1 bedienbaar is. De elementen die ter linker- en rechterzijde van de lijn 62 gelijk zijn, zijn met dezelfde verwijzingscijfers aangeduid. Het werkingsprincipe van de beide uitvoeringsvormen in fig. 3a komt zodanig overeen dat deze ineen zullen worden toegelicht.

In figuur 3a is een deel van de tweede zijwand 4 in doorsnede weergegeven, waarbij twee schuifgrendels 60 naar de zijkanten van de tweede zijwand 4 zijn gericht voor het vergrendelen van de tweede zijwand 4 ten opzichte van de aangrenzende eerste zijwanden 3.

De grendels 60 worden door middel van geleidingen 64 ten opzichte van de zijwand 4 geleid waardoor de grendels 60 slechts in een rechte lijn, hier haaks op de zijkanten, heen en weer beweegbaar zijn. De beide grendels 60 zijn gekoppeld met één enkel gemeenschappelijk bedieningsorgaan 61 en door bediening van dat orgaan 61 kunnen beide grendels 60 worden ontgrendeld.

Het bedieningsorgaan 61 omvat een buigzaam element 63, dat de grendels 60 met elkaar verbindt. Het buigzame element 63 kan bijvoorbeeld uit een geschikte kunststof zijn vervaardigd. In de weergave ter linkerzijde van de spiegellijn 62 is een uitsteeksel 66 aan het buigzame element 63 gevormd. Aan de rechterzijde van de spiegellijn 62 is een star uitsteeksel 67 aan de tweede zijwand 4 gevormd. Het buigzame element 63 is tussen de uitsteeksels 66, 67 voorzien van een relatief stijf greepmiddel 68 waarop eenvoudig met de hand of door een mechanisme een druk loodrecht op de zijwand 4 en tevens loodrecht op de bewegingsrichting van de grendels 60 kan worden uitgeoefend (in de richting van de spiegellijn 62 naar boven in het vlak van tekening).

Het buigzame element 63 kan bijvoorbeeld een kunststofband, een textielstrip of ander vergelijkbaar materiaal zijn. Het greepmiddel 68 kan bijvoorbeeld een hard kunststof greepmiddel 68 zijn dat al dan niet van hetzelfde materiaal als het buigzame element 63 kan zijn uitgevoerd.

Door het greepmiddel 68 in het vlak van tekening van fig. 3a naar boven te bewegen wordt een spankracht in het buigzame element 63 opgewekt en wordt door verplaatsing van het greepmiddel 68 de afstand tussen de spiegellijn 62 en de grendels 60 verkleind. Hierdoor worden beide grendels 60 van de vergrendelstand naar de ontgrendelstand bewogen. Uit-

steeksel 66 scharniert hierbij om een punt 70 dat gevormd wordt door een tweede nok 71 en een ribbe 100 van de zijwand 4.

5 Ter plaatse van de top 69 van het tweede uitsteeksel 67 schuift het buigzame element 63 langs de top 69 van star uitsteeksel 67 van de zijwand 4. Het buigzame element 63 is zodanig uitgevoerd dat deze een spankracht in hoofdzaak inelastisch kan opnemen.

10 In figuur 3b zijn de onderdelen van figuur 3a in vooraanzicht van een deel van de wand 4 weergegeven. Hieruit is duidelijk zichtbaar dat het greepmiddel 68 elke geschikte vorm kan hebben. Dit kan bijvoorbeeld voor extra comfort voor het aangrijpen met de hand zijn. Voorts is in figuur 3b zichtbaar dat bij de grendels 60 terugstelmiddelen 72 zijn
15 voorzien die hier uitgevoerd zijn als twee veerkrachtige lippen 72 die met de grendels 60 zijn verbonden en door hun veerkracht de grendels 60 naar de vergrendelstand terug duwen.

20 In figuur 4 is een derde uitvoeringsvorm van de vergrendelmiddelen weergegeven, die een aanmerkelijke overeenkomst heeft met de uitvoeringen volgens figs 3a en 3b. Om die reden zijn onderdelen die dezelfde functie hebben voorzien van dezelfde verwijzingscijfers. Voornaamste verschil is dat de ontgrendeling van de grendels 60
25 plaatsvindt door het greepmiddel 68 evenwijdig aan de zijwand 4 van de houder 1 te verplaatsen, in dit voorbeeld in de richting van de bovenrand van de zijwand 4.

De veerkrachtige elementen 72, drukken de grendels 60 naar de vergrendelstand, die in figuur 4 is getoond. In
30 plaats van de verende lippen 72 zijn ook uitvoeringsvormen mogelijk waarbij bijvoorbeeld een veer zich tegen een aanslag van de grendel 60 afzet en aan de andere zijde tegen een aanslag van de zijwand 4 van de houder 1.

De figuren 5a en 5b tonen respectievelijk een
35 middengedeelte en het bovenste gedeelte van een zijwand 4 met een vierde uitvoeringsvorm van de vergrendelmiddelen.

De vergrendelmiddelen omvatten een enkele drukknop 80,

die is gekoppeld met beide schuifgrendels 60. De drukknop 80 wordt geleid door een aantal nokken 81 die aan de wand 4 van de houder 1 zijn gevormd. De beweging van de drukknop 80 wordt begrensd door nokken (niet zichtbaar) die voorkomen
5 dat de drukknop 80 zich uit het vlak van de wand 4 begeeft. De drukknop 80 is beweegbaar in de richting volgens de pijl 82 loodrecht op de zijwand 4. De drukknop 80 is zodanig met de grendels 60 gekoppeld dat door het indrukken van de knop 80 dwars op de bewegingsrichting van de grendels 60 de
10 grendels 60 van de vergrendelstand naar de ontgrendelstand bewegen. In figuur 5b is verder een handgreepopening 85 te herkennen voor het dragen van de houder.

In figuur 6 is een vijfde uitvoeringsvorm van de vergrendelmiddelen weergegeven. De twee grendels 60 zijn via
15 twee buigzame wangen 91 met een beweegbare handgreep 90 verbonden. De wangen 91 zijn zodanig buigzaam dat deze een verdraaiing van de handgreep 90 volgens pijl 92 in hoofdzaak star overbrengen naar de grendels 60 echter een verplaatsing van de grendels 60 van een vergrendelstand naar een ontgrendelstand buigzaam kunnen opnemen.
20

De grendels 60 zijn door middel van geleidingen 64, 84 geleid ten opzichte van de zijwand 4. Elk van de geleidingen 84 heeft een eerste aanslagvlak 85 dat schuin ten opzichte van de bewegingsrichting van de bijbehorende grendel 60 is opgesteld. Daarnaast is elke grendel 60 voorzien van een
25 tweede aanslagvlak 86 dat op gelijke wijze schuin ten opzichte van de bewegingsrichting van de grendel 60 is opgesteld.

De aanslagvlakken 85 en 86 liggen onder veerspanning
30 tegen elkaar aan. Door het bewegen van de handgreep 90 volgens de pijl 92 worden de grendels 60 verdraaid waarbij de vlakken 86 ten opzichte van de vlakken 85 verdraaien en daarmee de grendels 60 uit de vergrendelstand bewegen naar de ontgrendelstand. De wangen 91 verbuigen hierbij overeen-
35 komstig de verplaatsing van de grendels 60. Bij het terugdraaien van de handgreep 90 bewegen de grendels 60 in omgekeerde richting.

Ook is het mogelijk dat de grendels 60 zich in hun vergrendelstand bevinden als de handgreep 90 zich aan de bovenzijde van de wand 4 bevindt (in plaats van aan de onderzijde zoals weergegeven in figuur 6). Hierdoor wordt
5 bij het tillen van de houder, de houder niet per ongeluk ontgrendeld.

In de voorbeelden is alleen sprake geweest van grendels die rechtlijnig verschuiven van een vergrendelstand naar een ontgrendelstand. Daarnaast zijn ook uitvoeringsvormen mogelijk waarbij de grendels kunnen draaien van een vergrendel-
10 stand naar een ontgrendelstand. Tevens zijn uitvoeringsvormen mogelijk waarbij het bedieningsorgaan een knop is die rond zijn as gedraaid dient te worden teneinde de grendels te kunnen bedienen.

C O N C L U S I E S

1. Houder (1) met een in hoofdzaak rechthoekige bodem (2) en twee paar zijwanden (3,4), waarbij:

- een paar eerste zijwanden (3) tegenover elkaar zijn opgesteld waartussen een paar tweede zijwanden (4) zijn
5 gepositioneerd,

- de zijwanden om langs de zijranden van de bodem (2) geplaatste scharnierassen (43,44) scharnierbaar zijn tussen een opgerichte en een neergelaten stand,

- elke tweede zijwand (4) is voorzien van bedienbare vergrendelmiddelen die de tweede zijwand in de opgerichte stand
10 verbinden met de aangrenzende eerste zijwanden,

- de vergrendelmiddelen bij elke tweede zijwand een paar grendels (60) omvatten, die kunnen bewegen tussen een vergrendelstand, waarin de tweede zijwand (4) ten opzichte van
15 de eerste zijwanden (3) is vergrendeld, en een ontgrendelstand waarin die vergrendeling is opgeheven,

- welke houder verder is voorzien van handgrepen om de houder te kunnen dragen,

met het kenmerk, dat elk paar grendels (60) behorend bij een
20 tweede zijwand door middel van een enkel bedieningsorgaan (61) bedienbaar is.

2. Houder volgens conclusie 1, **met het kenmerk**, dat de bedieningsrichting van het bedieningsorgaan (61) in hoofd-
25 zaak loodrecht staat op de bewegingsrichting van de grendels (60).

3. Houder volgens conclusie 1 of 2, **met het kenmerk**, dat de grendels door middel van een buigzaam element (63) zijn
30 verbonden.

4. Houder volgens conclusie 3, **met het kenmerk**, dat het buigzame element (63) een spankracht in het element in hoofdzaak inelastisch kan opnemen.

5. Houder volgens conclusie 3 of 4, **met het kenmerk**, dat er twee op afstand van elkaar geplaatste geleidingen (64) aan de tweede zijwand (4) zijn aangebracht waartussen het buigzame element (63) is geleidt en in een richting dwars op bewegingsrichting van de grendels (60) kan bewegen.

6. Houder volgens conclusie 5, **met het kenmerk**, dat het buigzame element van een greepmiddel (68) is voorzien dat tussen de geleidingen (64) aangrijpt op het buigzame element (63).

7. Houder volgens een of meer van de voorgaande conclusies, **met het kenmerk**, dat een dwars op het vlak van de tweede zijwand beweegbare drukknop (80) is voorzien die met elke grendel is verbonden.

8. Houder volgens een of meer van de voorgaande conclusies, **met het kenmerk**, dat de grendels langs een bijbehorende bewegingsas heen en weer beweegbare schuifgrendels zijn en het bedieningsorgaan draaibaar is om een lijn door de bewegingsassen van de schuifgrendels.

9. Houder volgens conclusie 8, **met het kenmerk**, dat aan de tweede zijwand bij elke grendel een eerste aanslagvlak (85) schuin ten opzichte van de bewegingsrichting van de grendel is opgesteld, dat elke grendel van een tweede aanslagvlak (84) is voorzien die eveneens schuin ten opzichte van de bewegingsrichting is opgesteld, en tegen de eerste aanslagvlak (85) aanligt, waarbij een handgreep (90) aanwezig is voor het draaien van de grendels in de geleidingen teneinde het eerste en tweede aanslagvlak ten opzichte van elkaar te verdraaien en daarmee de grendels in de bewegingsrichting te verplaatsen.

10. Houder volgens een of meer van de voorgaande conclusies, **met het kenmerk**, dat de vergrendelmiddelen terugstelmiddelen omvatten die de grendels naar de vergrendelstand

dwingen.

11. Houder volgens conclusie 10, **met het kenmerk**, dat de
terugstelmiddelen een verend element omvatten dat tegen een
5 aanslagvlak van de grendel aanligt.

12. Houder volgens conclusie 10, **met het kenmerk**, dat het
verende element integraal is met een grendel.

10 13. Houder volgens conclusie 3, **met het kenmerk**, dat het
buigzame element tevens een terugstelelement omvat.

14. Houder volgens conclusie 9, **met het kenmerk**, dat de
terugstelmiddelen onderdeel zijn van de handgreep.

15

15. Houder volgens een of meer van de voorgaande conclu-
sies, **met het kenmerk**, dat de eerste zijwanden met hoekom-
grijpende lippen zijn uitgevoerd.

20 16. Houder volgens conclusie 15, **met het kenmerk**, dat de
tweede zijwand, in opgerichte toestand, overlapt met de
hoekomgrijpende lippen van de eerste zijwand.

25 17. Houder volgens conclusie 16, **met het kenmerk**, dat ter
plaatsse van de overlapping de dikte van de afzonderlijke
zijwanden zodanig zijn aangepast dat deze overeenkomt met de
dikte van de niet overlappende zijwand.

30 18. Houder volgens een of meer van de voorgaande conclu-
sies, **met het kenmerk**, dat de bodem is voorzien van twee
tegenover elkaar gelegen, het onderste deel van het paar
eerste zijwanden vormende, wandvoetstukgebieden.

35 19. Houder volgens een of meer van de voorgaande conclu-
sies, **met het kenmerk**, dat de wandvoetstukgebieden aan hun
kopzijden hoekomgrijpende eindvoetstukgebieden omvatten.

20. Houder volgens een of meer van de voorgaande conclusies, **met het kenmerk**, dat de hoekomgrijpende lengte van het eindvoetstukgebied korter is dan de hoekomgrijpende lengte gebied van de lippen.

5

21. Houder volgens een of meer van de voorgaande conclusies, **met het kenmerk**, dat het tweede paar zijwanden in het onderste gebied daarvan, ter hoogte van het wandvoetstukgebied, met zijwaarts uitstekende verbredingen zijn uitgevoerd.

10

22. Houder volgens een of meer van de voorgaande conclusies, **met het kenmerk**, dat de hoogte van de zijwaarts uitstrekende verbredingen in opgerichte toestand niet hoger zijn dan de hoogte van de wandvoetstukken.

15

23. Houder volgens een of meer van de voorgaande conclusies, **met het kenmerk**, dat de zijwaarts uitstrekende verbredingen opgesloten liggen tussen de hoekomgrijpende lippen van de eerste wand en de bodem.

20

24. Houder volgens een of meer van de voorgaande conclusies, **met het kenmerk**, dat de scharnierassen van de eerste zijwanden op een grotere verticale afstand boven de bodem zijn geplaatst dan de scharnierassen van de tweede zijwanden.

25

25. Houder volgens een of meer van de voorgaande conclusies, **met het kenmerk**, dat de verticale afstand van de scharnierassen van de eerste zijwanden vanaf de bovenzijde van de bodem in hoofdzaak overeenkomen met de in opgerichte toestand in horizontale richting van de scharnieras gemeten lengte van de hoekomgrijpende lippen.

30

26. Houder volgens een of meer van de voorgaande conclusies, **met het kenmerk**, dat de scharnierassen van de zijwanden op ongelijke vertikale afstand boven de bodem zijn

35

geplaatst.

27. Houder volgens een of meer van de voorgaande conclusies, **met het kenmerk**, dat het onderlinge verschil in afstand tussen de scharnieren en de bodem ongeveer gelijk is
5 aan de dikte van de zijwand.

1012013

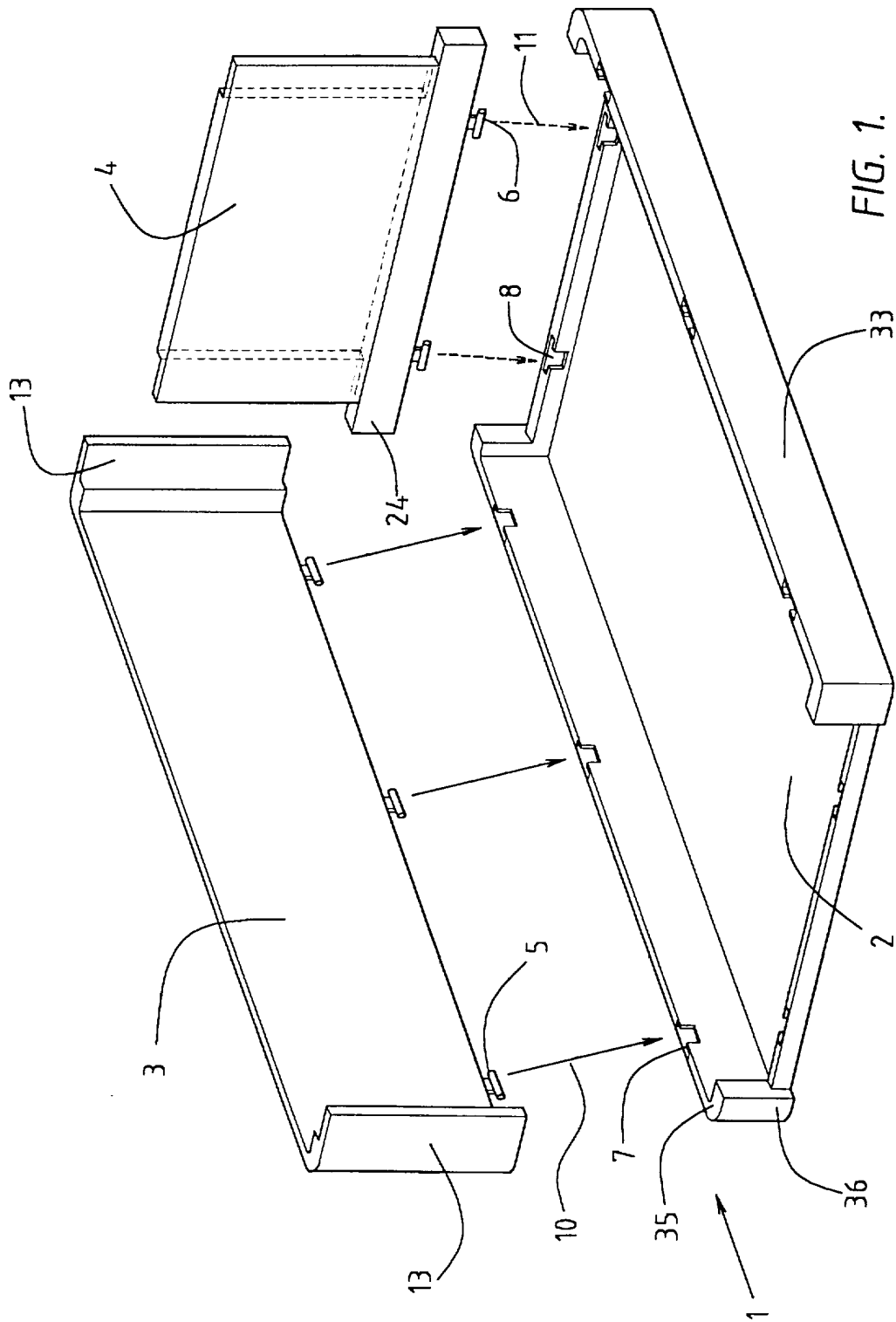


FIG. 1.

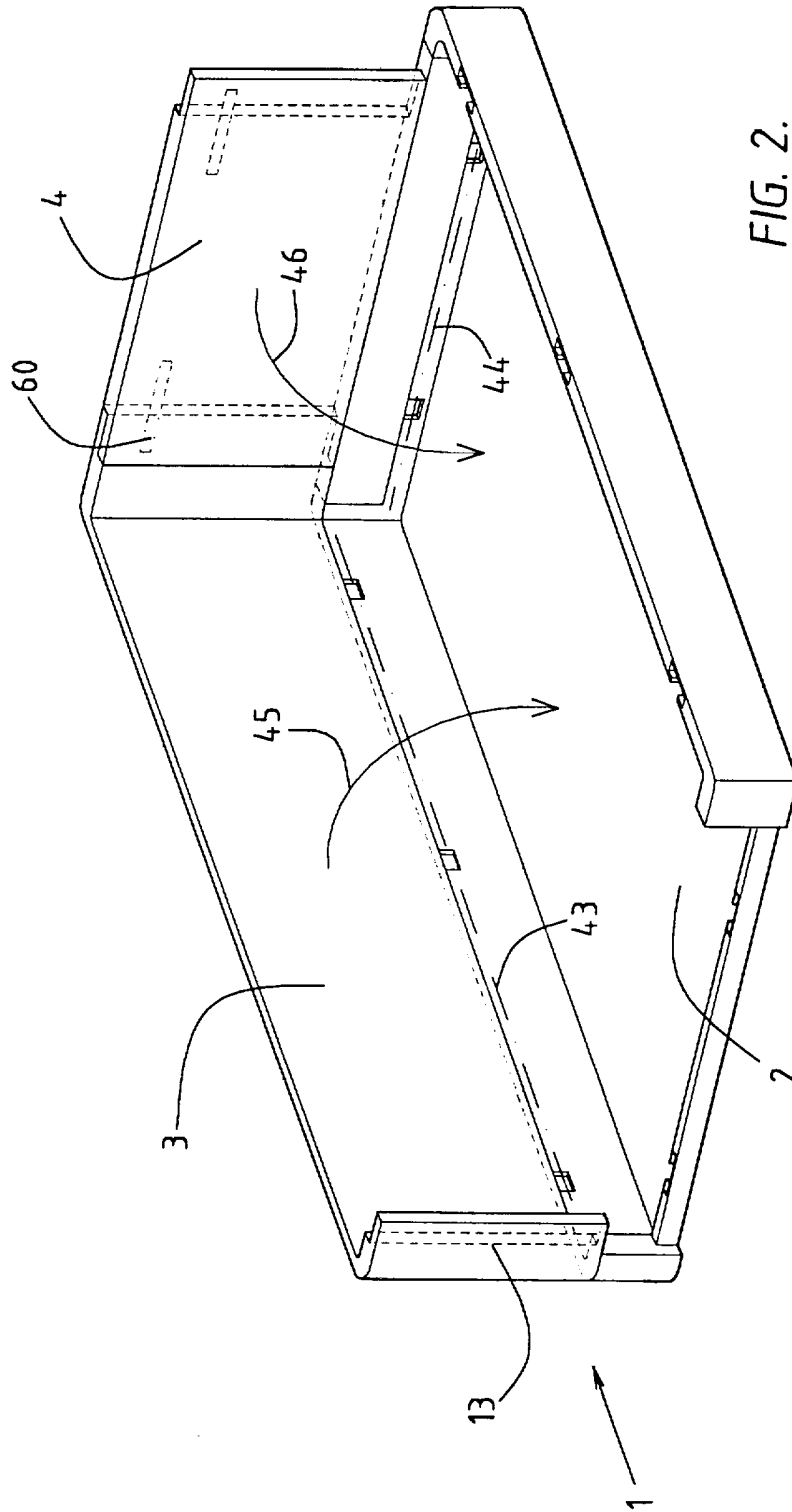
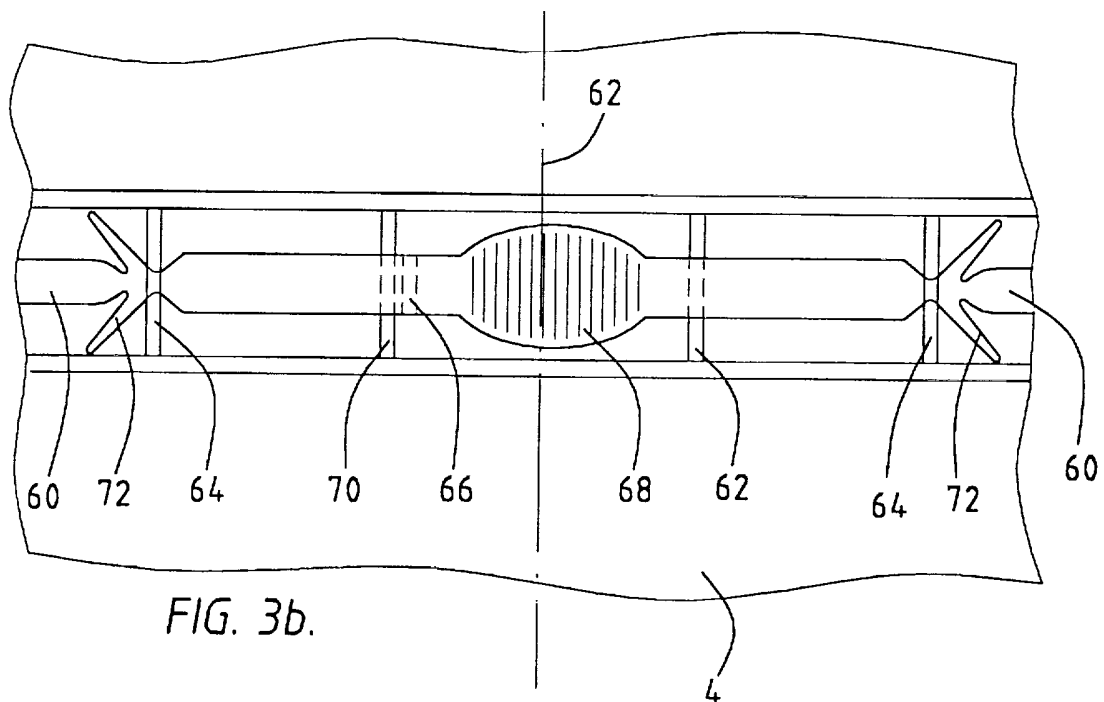
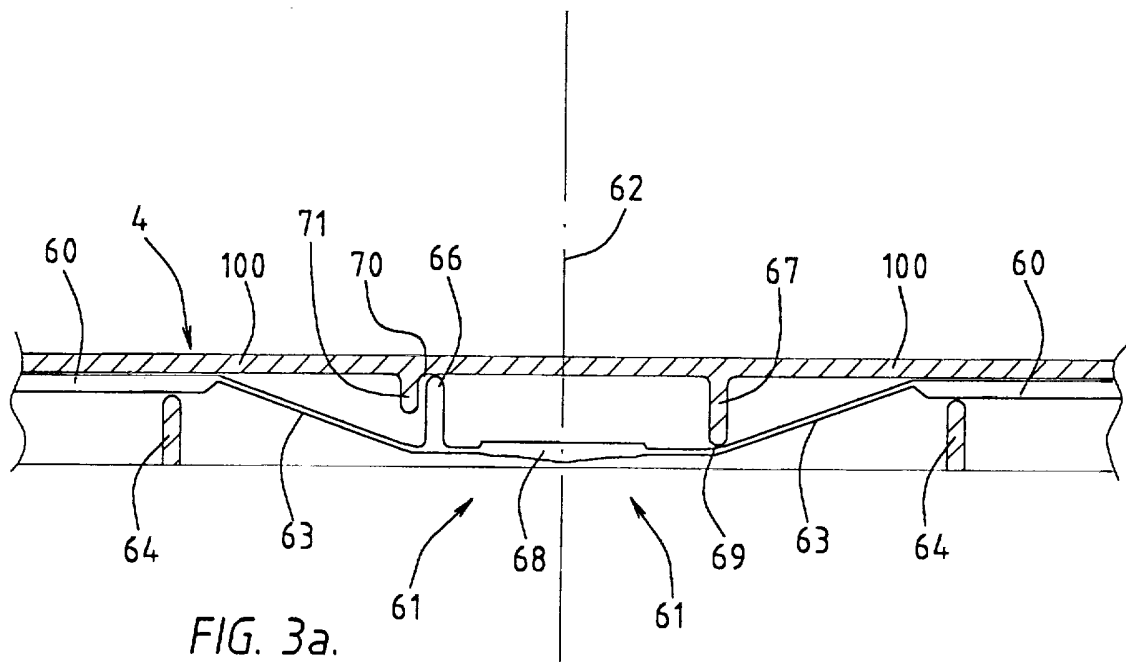


FIG. 2.



1012013

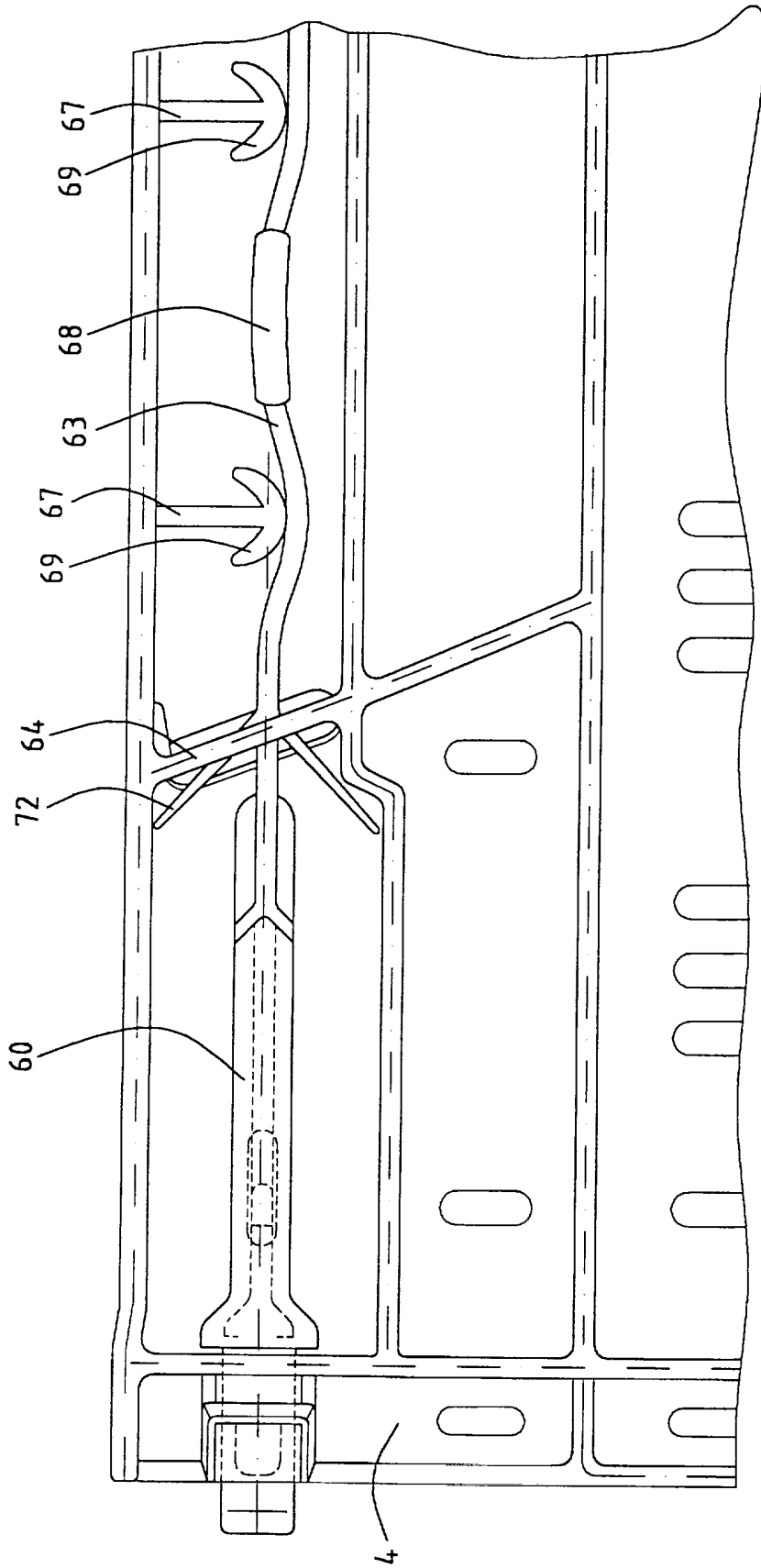


FIG. 4.

1012013

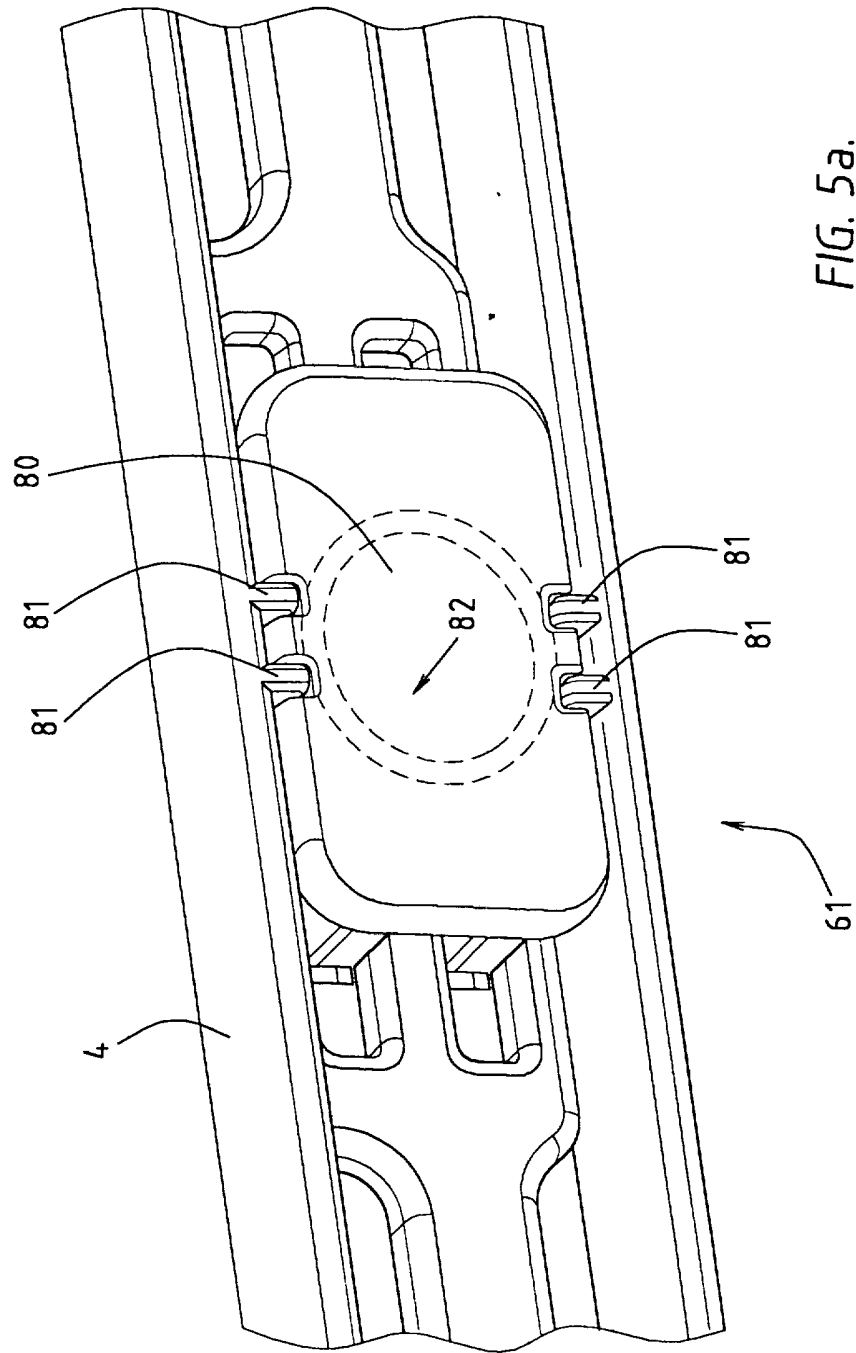


FIG. 5a.

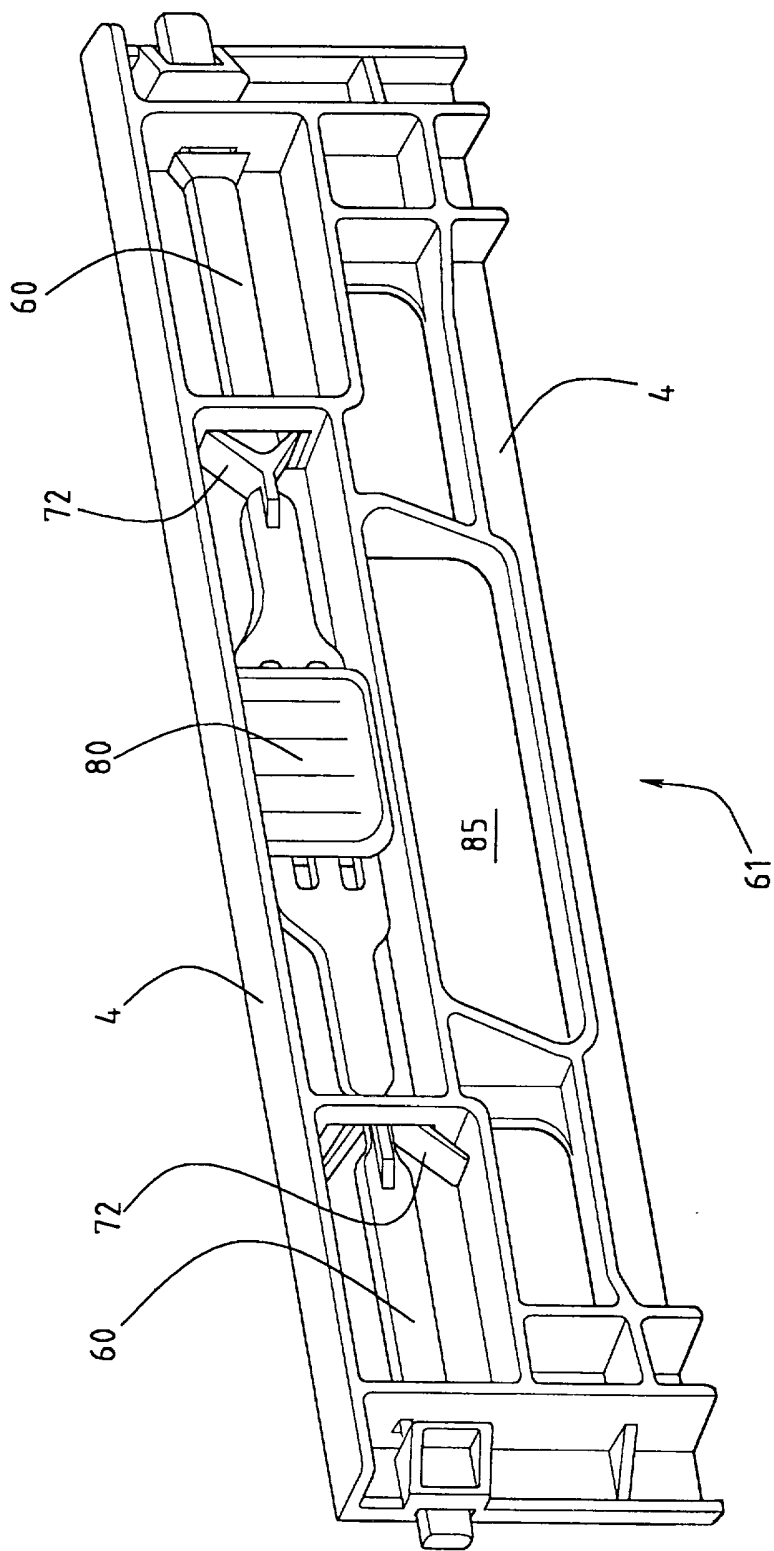


FIG. 5b.

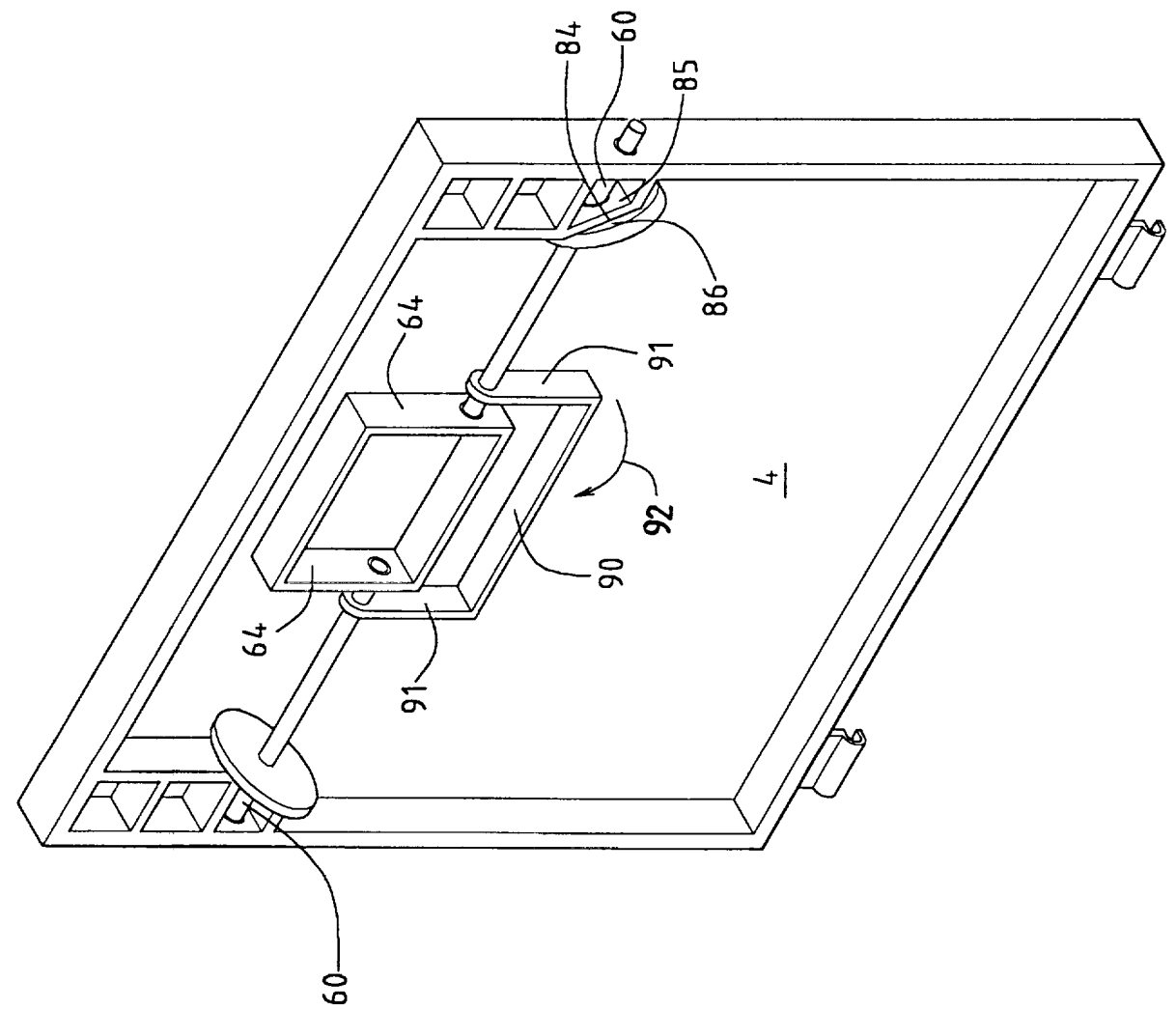


FIG. 6.

1012013

SAMENWERKINGSVERDRAG (PCT)
RAPPORT BETREFFENDE
NIEUWHEIDSONDERZOEK VAN INTERNATIONAAL TYPE

IDENTIFIKATIE VAN DE NATIONALE AANVRAGE	Kenmerk van de aanvrager of van de gemachtigde 995058/HJB/LHe
Nederlandse aanvraag nr. 1012013	Indieningsdatum 10 mei 1999
	Ingeroepen voorrangdatum
Aanvrager (Naam) Wavin Trepak B.V.	
Datum van het verzoek voor een onderzoek van internationaal type	Door de Instantie voor Internationaal Onderzoek (ISA) aan het verzoek voor een onderzoek van internationaal type toegekend nr. SN 33258 NL
I. CLASSIFICATIE VAN HET ONDERWERP (bij toepassing van verschillende classificaties, alle classificatiesymbolen opgeven)	
Volgens de Internationale classificatie (IPC) Int.Cl.7: B 65 D 6/18	
II. ONDERZOCHETE GEBIEDEN VAN DE TECHNIEK	
Onderzochte minimum documentatie	
Classificatiesysteem	Classificatiesymbolen
Int.Cl.7:	B 65 D
Onderzochte andere documentatie dan de minimum documentatie voor zover dergelijke documenten in de onderzochte gebieden zijn opgenomen	
III. <input type="checkbox"/> GEEN ONDERZOEK MOGELIJK VOOR BEPAALDE CONCLUSIES (opmerkingen op aanvullingsblad)	
IV. <input type="checkbox"/> GEBREK AAN EENHEID VAN UITVINDING (opmerkingen op aanvullingsblad)	

14

VERSLAG VAN HET NIEUWHEIDSONDERZOEK VAN
INTERNATIONAAL TYPE

Nummer van het verzoek om een nieuwheidsonderzoek

NL 1012013

A. CLASSIFICATIE VAN HET ONDERWERP
IPC 7 B65D6/18

Volgens de Internationale Classificatie van octrooien (IPC) of zowel volgens de nationale classificatie als volgens de IPC.

B. ONDERZOCHETE GEBIEDEN VAN DE TECHNIEK

Onderzochte minimum documentatie (classificatie gevolgd door classificatiesymbolen)

IPC 7 B65D

Onderzochte andere documentatie dan de minimum documentatie, voor dergelijke documenten, voor zover dergelijke documenten in de onderzochte gebieden zijn opgenomen

Tijdens het internationaal nieuwheidsonderzoek geraadpleegde elektronische gegevensbestanden (naam van de gegevensbestanden en, waar uitvoerbaar, gebruikte trefwoorden)

C. VAN BELANG GEACHTE DOCUMENTEN

Categorie °	Geciteerde documenten, eventueel met aanduiding van speciaal van belang zijnde passages	Van belang voor conclusie nr.
A	EP 0 786 412 A (BEROLINA KUNSTSTOFF ;BEKUPLAST GMBH (DE)) 30 Juli 1997 (1997-07-30) in de aanvraag genoemd het gehele document -----	1, 10-12, 15-27

Verdere documenten worden vermeld in het vervolg van vak C.

Leden van dezelfde octroofamilie zijn vermeld in een bijlage

° Speciale categorieën van aangehaalde documenten

- "A" document dat de algemene stand van de techniek weergeeft, maar niet beschouwd wordt als zijnde van bijzonder belang
- "E" eerder document, maar gepubliceerd op de datum van indiening of daarna
- "L" document dat het beroep op een recht van voorrang aan twijfel onderhevig maakt of dat aangehaald wordt om de publikatiedatum van een andere aanhaling vast te stellen of om een andere reden zoals aangegeven
- "O" document dat betrekking heeft op een mondelinge uiteenzetting, een gebruik, een tentoonstelling of een ander middel
- "P" document gepubliceerd voor de datum van indiening maar na de ingeroepen datum van voorrang

- "T" later document, gepubliceerd na de datum van indiening of datum van voorrang en niet in strijd met de aanvraag, maar aangehaald ter verduidelijking van het principe of de theorie die aan de uitvinding ten grondslag ligt
- "X" document van bijzonder belang; de uitvinding waarvoor uitsluitende rechten worden aangevraagd kan niet als nieuw worden beschouwd of kan niet worden beschouwd op inventiviteit te berusten
- "Y" document van bijzonder belang; de uitvinding waarvoor uitsluitende rechten worden aangevraagd kan niet worden beschouwd als inventief wanneer het document beschouwd wordt in combinatie met één of meerdere soortgelijke documenten, en deze combinatie voor een deskundige voor de hand ligt
- "&" document dat deel uitmaakt van dezelfde octroofamilie

Datum waarop het nieuwheidsonderzoek van internationaal type werd voltooid

4 Februari 2000

Verzenddatum van het rapport van het nieuwheidsonderzoek van internationaal type

Naam en adres van de instantie

European Patent Office, P.B. 5818 Patentlaan 2
NL - 2280 HV Rijswijk
Tel. (+31-70) 340-2040, Tx. 31 651 epo nl,
Fax: (+31-70) 340-3016

De bevoegde ambtenaar

Martin, A

In het rapport genoemd octrooigeschrift	Datum van publicatie	Overeenkomend(e) geschrift(en)	Datum van publicatie
EP 0786412	A	30-07-1997	
		DE 19602651 A	31-07-1997
		DE 19623690 A	18-12-1997
		AU 1719697 A	20-08-1997
		BR 9702040 A	26-05-1998
		CN 1182398 A	20-05-1998
		DE 19613086 A	09-10-1997
		WO 9727115 A	31-07-1997
		JP 11502492 T	02-03-1999
		US 5967356 A	19-10-1999
