

(12) NACH DEM VERTRAG ÜBER DIE INTERNATIONALE ZUSAMMENARBEIT AUF DEM GEBIET DES PATENTWESENS (PCT) VERÖFFENTLICHTE INTERNATIONALE ANMELDUNG

(19) Weltorganisation für geistiges Eigentum
Internationales Büro



(43) Internationales Veröffentlichungsdatum
23. Oktober 2003 (23.10.2003)

PCT

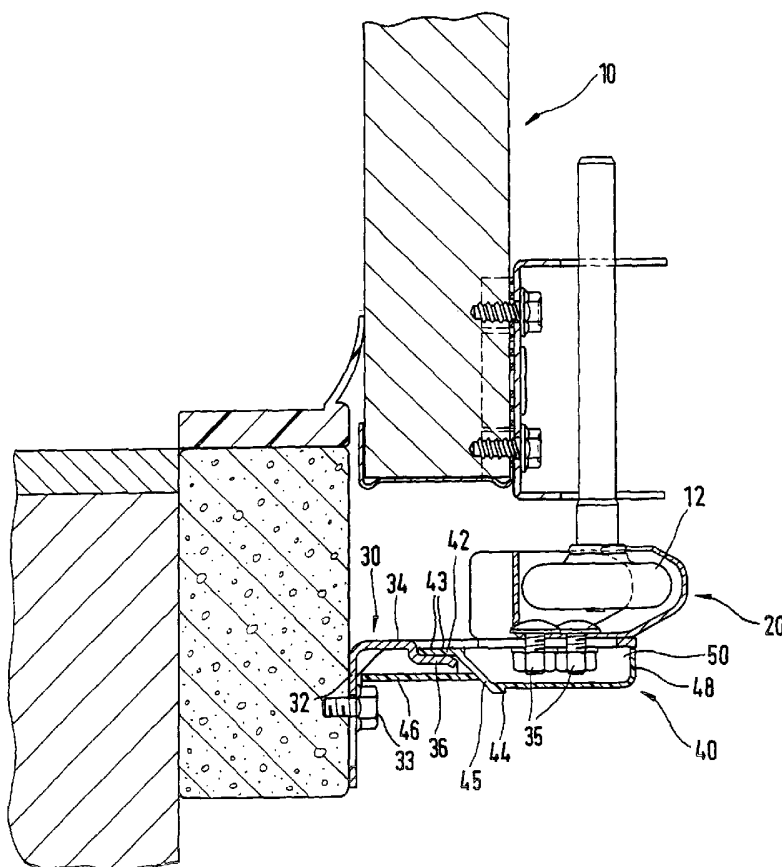
(10) Internationale Veröffentlichungsnummer
WO 03/087507 A1

- (51) Internationale Patentklassifikation⁷: E05D 15/16, (72) Erfinder; und
E06B 3/44, 9/58
- (21) Internationales Aktenzeichen: PCT/EP02/04161 (75) Erfinder/Anmelder (nur für US): HÖRMANN, Thomas, J. [DE/DE]; Am Schlaufenglan 33, 66606 St. Wendel (DE). BRINKMANN, Herbert [DE/DE]; Finkenstrasse 8, 33790 Halle/Westfalen (DE).
- (22) Internationales Anmeldedatum: 15. April 2002 (15.04.2002) (74) Anwalt: LEINWEBER + ZIMMERMANN; Rosental 7, 80331 München (DE).
- (25) Einreichungssprache: Deutsch
- (26) Veröffentlichungssprache: Deutsch (81) Bestimmungsstaaten (national): AE, AG, AL, AM, AT, AU, AZ, BA, BB, BG, BR, BY, BZ, CA, CH, CN, CR, CU, CZ, DE, DK, DM, DZ, EE, ES, FI, GB, GD, GE, GH, GM, HR, HU, ID, IL, IN, IS, JP, KE, KG, KP, KR, KZ, LC, LK, LR, LS, LT, LU, LV, MA, MD, MG, MK, MN, MW, MX,
- (71) Anmelder (für alle Bestimmungsstaaten mit Ausnahme von US): HÖRMANN KG BROCKHAGEN [DE/DE]; Horststrasse 17, 33803 Steinhagen (DE).

[Fortsetzung auf der nächsten Seite]

(54) Title: DOOR AND GUIDE RAIL ARRANGEMENT

(54) Bezeichnung: TOR UND FÜHRUNGSSCHIENENANORDNUNG



(57) Abstract: Disclosed is a door comprising a leaf (10) which is closable between an open position and a closed position, a guide rail arrangement directing the movement of the door leaf, a fastening arrangement fixing a rail element (20) of the guide rail arrangement to a wall by means of a plurality of fastening elements (30), each of which can be fixed to the wall as well as to the rail element (20), said wall having an opening which can be closed with the aid of the door leaf, and a pulling means which can be fixed to the door leaf (10) as well as to a drive unit and/or a weight-balancing device. The inventive door is characterized by the fact that at least one protective element (40) is assigned to the guide rail arrangement. Said protective element (40) can be fixed to the rail element (20) and/or at least one of the fastening elements (30) and is used for bridging an intermediate space between the rail element and the wall.

(57) Zusammenfassung: Tor mit einem zwischen einer Öffnungsstellung und einer Schließstellung verschließbaren Torblatt (10), einer zum Führen der Torblattbewegung dienenden Führungsschienenanordnung, einer Befestigungsanordnung zum Befestigen

eines Schienenelementes (20) der Führungsschienenanordnung an

[Fortsetzung auf der nächsten Seite]



WO 03/087507 A1



MZ, NO, NZ, PL, PT, RO, RU, SD, SE, SG, SI, SK, SL,
TJ, TM, TR, TT, TZ, UA, UG, US, UZ, VN, YU, ZA, ZW.

Veröffentlicht:

— mit internationalem Recherchenbericht

(84) Bestimmungsstaaten (regional): europäisches Patent (AT, BE, CH, CY, DE, DK, ES, FI, FR, GB, GR, IE, IT, LU, MC, NL, PT, SE, TR).

Zur Erklärung der Zweibuchstaben-Codes und der anderen Abkürzungen wird auf die Erklärungen ("Guidance Notes on Codes and Abbreviations") am Anfang jeder regulären Ausgabe der PCT-Gazette verwiesen.

einer eine mit dem Torblatt verschließbare Öffnung aufweisenden Wand mit einer Mehrzahl von Befestigungselementen (30), von denen jedes einerseits an der Wand und andererseits an dem Schienenelement (20) festlegbar ist, und einem einerseits an dem Torblatt (10) und andererseits an einer Antriebseinrichtung und/oder einer Gewichtsausgleichseinrichtung festlegbaren Zugmittel, dadurch gekennzeichnet, dass der Führungsschienenanordnung mindestens ein an dem Schienenelement (20) und/oder an mindestens einem der Befestigungselemente (30) festlegbares und zum Überbrücken eines Zwischenraumes zwischen dem Schienenelement und der Wand dienendes Schutzelement (40) zugeordnet ist.

TOR UND FÜHRUNGSSCHIENENANORDNUNG

Die Erfindung betrifft ein Tor mit einem zwischen einer Öffnungsstellung und einer Schließstellung verschließbaren Torblatt, einer zum Führen der Torblattbewegung dienenden Führungsschienenanordnung, einer Befestigungsanordnung zum Befestigen eines Schienenelementes der Führungsschienenanordnung an einer eine mit dem Torblatt verschließbare Öffnung aufweisenden Wand mit einer Mehrzahl von Befestigungselementen, von denen jedes einerseits an der Wand und andererseits an dem Schienenelement festlegbar ist, und einem einerseits an dem Torblatt und andererseits an einer Antriebseinrichtung und/oder einer Gewichtsausgleichseinrichtung festlegbaren Zugmittel sowie eine Führungsschienenanordnung für ein derartiges Tor.

Tore der eingangs beschriebenen Art werden in Form von Garagentoren oder Industrietoren eingesetzt. Dabei kann das Torblatt aus einer Mehrzahl von bzgl. senkrecht zu dem Schienenelement verlaufenden Gelenkachsen gelenkig miteinander verbundenen Paneelen bestehen. Bei derartigen, auch als Sektionaltore bezeichneten Toren ist das Torblatt in der

Schließstellung etwa in einer Vertikalebene angeordnet und befindet sich in der Öffnungsstellung im allgemeinen über Kopf in einer Horizontalebene. Zur Führung der Torblattbewegung zwischen der Schließstellung und der Öffnungsstellung ist dabei eine Führungsschiennenanordnung mit mindestens einem etwa in Schwerkraft-Richtung parallel zu dem seitlichen Rand des Torblattes in der Schließstellung verlaufenden Schienenelement, einem über Kopf und etwa in horizontaler Richtung parallel zu dem Torblattrand in der Öffnungsstellung verlaufenden Schienenelement und einem diese beiden Schienenelemente miteinander verbindenden bogenförmigen Schienenelement vorgesehen. Das etwa in Schwerkraft-Richtung verlaufende Schienenelement kann mit einer Mehrzahl von winkelförmigen Befestigungselementen an der die mit dem Torblatt zu verschließende Öffnung aufweisenden Wand befestigt sein.

Zur Unterstützung der Öffnungsbewegung des Torblattes ist in der Regel eine beispielsweise in Form einer Zug- oder Torsionsfederanordnung verwirklichte Gewichtsausgleichseinrichtung vorgesehen, welche im Verlauf einer Schließbewegung gespannt und im Verlauf der Öffnungsbewegung wieder entspannt wird. Die Kopplung der Gewichtsausgleichseinrichtung an das Torblatt erfolgt im allgemeinen über ein am unteren Rand des Torblattes festgelegtes Zugmittel. Beim Betrieb derartiger Tore kann es zu Verletzungen des Benutzers kommen, wenn dieser in einen zwischen dem etwa in Schwerkraft-Richtung verlaufenden Schienenelement und der Wand gebildeten Zwischenraum eingreift und dabei in Kontakt mit dem Zugmittel gelangt. Zur Lösung dieser Probleme werden im allgemeinen sog. Winkelzargen eingesetzt, welche zwei sich über die gesamte Länge des etwa in Schwerkraft-Richtung verlaufenden Schienenelementes erstreckende und einen Winkel von etwas 90 ° aufweisende Schenkel aufweisen, von denen der erste an der Wand und der zweite an dem Schienenelement festgelegt ist, so daß mit dem zweiten Schenkel das Eingreifen in den zwischen dem Schienenelement und der Wand gebildeten Zwischenraum verhindert wird. Tore mit derartigen Winkelzargen sind beispielsweise in der DE 10 113 847 beschrieben. Dabei sind in der Winkelzarge zusätzlich Ausbuchtungen vorgesehen, mit deren Hilfe zusammenwirkend mit einer an dem Torblatt befestigten Sperrklinke einer unerwünschten Torblattbewegung entgegengewirkt werden kann, um so einerseits eine wirkungsvolle Absturzsicherung und andererseits eine zuverlässige Aufschiebesicherung bereitzustellen.

Allerdings hat es sich gezeigt, daß die Montage derartiger Tore, bei denen das Schienenelement über eine Winkelzarge an der Wand befestigt ist, vergleichsweise aufwendig und daher entsprechend teuer ist.

5 Angesichts dieser Probleme im Stand der Technik liegt der Erfindung die Aufgabe zugrunde, ein Tor der eingangs beschriebenen Art bereitzustellen, welches einerseits einfach montierbar ist und andererseits ohne Verletzungsgefahr bedient werden kann, sowie eine Führungsschienenanordnung für ein derartiges Tor bereitzustellen.

10 Erfindungsgemäß wird diese Aufgabe durch eine Weiterbildung der bekannten Tore gelöst, welche im wesentlichen dadurch gekennzeichnet ist, daß der Führungsschienenanordnung mindestens ein an dem Schienenelement und/oder an mindestens einem der Befestigungselemente festlegbares und zum Überbrücken eines Zwischenraumes zwischen dem Schienenelement und der Wand dienendes Schutzelement zugeordnet ist.

15

 Derartige Tore lassen sich besonders einfach montieren, weil das Schienenelement mit den einzelnen Befestigungselementen ohne Einsatz sperriger und nur schwierig handhabbarer Winkelzargen an der Wand befestigt werden kann. Die Verletzungsgefahr wird bei den erfindungsgemäßen Toren dadurch reduziert, daß nach erfolgter Montage des Schienenelementes an der Wand mit den Befestigungselementen ein Schutzelement an dem Schienenelement und/oder an mindestens einem der Befestigungselemente festgelegt wird, welches den Zwischenraum zwischen dem Schienenelement und der Wand überbrückt und so einen Eingriff in diesen Zwischenraum und eine mögliche Verletzungsgefahr durch Kontakt mit dem Zugmittel ausschließt. Dabei wurde im Rahmen dieser Erfindung erkannt, daß

20 die Erhöhung der Bauelementanzahl durch Bereitstellung eines zusätzlichen Schutzelementes im Hinblick auf die so erreichte Montageerleichterung ohne weiteres in Kauf genommen werden kann. Dabei kann das Schutzelement im Vergleich zu den herkömmlichen Winkelzargen mit einem geringeren Materialaufwand hergestellt werden, weil mit diesem Schutzelement nur der Zwischenraum zwischen dem Schienenelement und der Wand

25 überbrückt werden muß, ohne daß die Bereitstellung eines zusätzlichen Befestigungsschenkels zum Befestigen des Schutzelementes an der Wand benötigt wird. Aus diesem Grund ist ein erfindungsgemäßes Tor im Vergleich zu den herkömmlichen, mit Winkelzargen ausgestatteten Toren auch preiswerter herstellbar.

30

Im Hinblick auf eine einfache und kostengünstige Montage und Demontage eines erfindungsgemäßen Tores hat es sich als besonders günstig erwiesen, wenn das Schutzelement lösbar an mindestens einem der Befestigungselemente und/oder an dem Schienenelement festlegbar ist.

Im Rahmen dieser Erfindung ist auch an den Einsatz von Schutzelementen gedacht, welche kraft- und/oder stoffschlüssig an dem Schienenelement und/oder dem Befestigungselement festlegbar sind. Eine besonders einfache Montage läßt sich jedoch erreichen, wenn das Schutzelement formschlüssig an dem Befestigungselement und/oder dem Schienenelement festlegbar ist.

Wie eingangs bereits erläutert, können die Befestigungselemente erfindungsgemäßer Tore in Form von Winkelstücken mit zwei einen Winkel von vorzugsweise etwa 90 ° miteinander einschließenden Schenkeln gebildet sein, wobei ein erster Schenkel an der Wand und ein zweiter Schenkel an dem Schienenelement festlegbar ist. In diesem Fall läßt sich eine formschlüssige Verbindung zwischen dem Schutzelement und dem Befestigungselement besonders einfach und ohne Einsatz zusätzlicher Bauelemente verwirklichen, wenn der zweite Schenkel einen Aufnahmebereich zum Aufnehmen eines Befestigungsbereiches des Schutzelementes aufweist, wobei der Aufnahmebereich in Form einer Ausdrückung des zweiten Schenkels gebildet sein kann. In diesem Fall läßt sich eine besonders sichere Festlegung des Schutzelementes an dem Befestigungselement erreichen, wenn eine Begrenzungsfläche des Befestigungsbereiches eine in Anlage an eine Begrenzungsfläche des zweiten Schenkels des Befestigungselementes gelangende und einer Trennung des Schutzelementes von dem Befestigungselement entgegenwirkende Profilierung aufweist. Diese Profilierung kann in Form von Widerhaken oder einfachen, spitz zulaufenden Stegen auf der Begrenzungsfläche des Befestigungsbereiches verwirklicht sein.

Aus optischen Gründen und zur weiteren Erhöhung der Betriebssicherheit eines erfindungsgemäßen Tores ist es bevorzugt, wenn das Schutzelement einen Abdeckbereich aufweist, wobei zwischen einer dem Schienenelement entgegengesetzten Begrenzungsfläche des zweiten Schenkels des Befestigungselementes und dem Abdeckbereich ein zum Aufnehmen von zum Befestigen des Schienenelementes an dem zweiten Schenkel dienen-

den Befestigungsmitteln ausgelegter Zwischenraum gebildet ist. Die zum Befestigen des Schienenelementes an dem zweiten Schenkel dienenden Befestigungsmittel können in Form von das Schienenelement und den zweiten Schenkel durchsetzenden Schraubbolzen und darauf aufgeschraubten Muttern verwirklicht sein, wobei diese Muttern in dem zwischen dem Abdeckbereich und dem zweiten Schenkel des Befestigungselementes gebildeten Zwischenraum aufgenommen sein können. Dadurch wird ein Verletzungsrisiko durch die ansonsten freiliegenden Muttern reduziert.

Das Schutzelement eines erfindungsgemäßen Tores weist keine tragende Funktion auf. Daher kann es preiswert aus Kunststoff hergestellt werden. Wie eingangs bereits erläutert, kann diese Erfindung mit besonderem Vorteil bei Sektionaltoren eingesetzt werden, bei denen das Torblatt eine Mehrzahl von bzgl. etwa senkrecht zu dem Schienenelement verlaufenden Gelenkachsen gelenkig miteinander verbundenen Paneelen aufweist.

Wie der vorstehenden Erläuterung erfindungsgemäßer Tore zu entnehmen ist, ist eine zur Herstellung derartiger Tore geeignete Führungsschienenanordnung mit einem an einer Wand festlegbaren Schienenelement und einer Mehrzahl von einerseits an der Wand und andererseits an dem Schienenelement festlegbaren Befestigungselementen aufweisenden Befestigungsanordnung im wesentlichen dadurch gekennzeichnet, daß mindestens ein an dem Schienenelement und/oder an mindestens einem der Befestigungselemente festlegbares und zum Überbrücken eines Zwischenraumes zwischen dem Schienenelement und der Wand dienendes Schutzelement vorgesehen ist.

Nachstehend wird die Erfindung unter Bezugnahme auf die Zeichnung, auf die hinsichtlich aller erfindungswesentlichen und in der Beschreibung nicht näher herausgestellten Einzelheiten ausdrücklich verwiesen wird, erläutert. Die einzige Figur der Zeichnung zeigt eine Horizontalschnittdarstellung eines erfindungsgemäßen Tores im Bereich eines etwa in Schwererichtung verlaufenden Schienenelementes.

Das in der Zeichnung dargestellte Tor umfaßt eine Mehrzahl von gelenkig miteinander verbundenen Paneelen aufweisendes Torblatt, wobei in der Zeichnung nur eines dieser Paneele dargestellt ist, eine Führungsschienenanordnung mit einem etwa in Schwererichtung parallel zum seitlichen Rand des Torblattes in der Schließstellung verlauf-

fenden Schienenelement 20, eine Mehrzahl von Befestigungselementen 30 zum Befestigen des Schienenelementes an einer die mit dem Torblatt zu verschießende Öffnung aufweisenden Wand sowie ein Schutzelement 40.

5 An dem Paneel 10 ist eine in dem Schienenelement 20 aufgenommene Führungsrolle 12 befestigt, so daß die Torblattbewegung mit Hilfe der in dem Schienenelement 20 aufgenommenen Führungsrolle 12 geführt werden kann. Das Befestigungselement 30 ist in Form eines Winkelstückes mit einem ersten, mit Hilfe einer Schraube 33 an der Wand befestigten Schenkel 32 und einem zweiten einen rechten Winkel mit dem Schenkel 32 einschließenden Schenkel 34 ausgeführt. Zum Festlegen des Schienenelementes 20 an einem
10 zweiten Schenkel 34 des Befestigungselementes 30 sind insgesamt zwei das Schienenelement 20 und diesen zweiten Schenkel 34 durchsetzende Schrauben 35 vorgesehen, wobei auf die dem Schienenelement 20 entgegengesetzten Enden dieser Schrauben 35 Schraubenmuttern aufgeschraubt sind, um so eine sichere Festlegung des Schienenelementes 20 an einem zweiten Schenkel 34 des Befestigungselementes 30 zu gewährleisten.
15 Dabei wird das Schienenelement 20 mit einer Mehrzahl von Befestigungselementen 30 der in der Zeichnung dargestellten Art an der Wand befestigt, wobei zwischen den einzelnen Befestigungselementen 30 vorgegebene Abstände eingehalten sind.

20 Zur Überbrückung eines zwischen dem Schienenelement 20 und der Wand freibleibenden Zwischenraumes ist ein Schutzelement 40 vorgesehen. Dieses Schutzelement 40 kann nach Befestigung des Schienenelementes 20 an der Wand mit Hilfe der Befestigungselemente 30 auf die Befestigungselemente 30 aufgeschoben werden. Dazu weist der zweite Schenkel 34 des Befestigungselementes 30 eine Ausdrückung 36 auf, welche eine
25 Aufnahme für einen Befestigungsbereich 42 des Schutzelementes 40 bildet. Dieser Befestigungsbereich 42 ist in Form eines sich etwa parallel zum zweiten Schenkel 34 erstreckenden Steges gebildet. An seiner dem zweiten Schenkel 34 zugewandten Begrenzungsfläche ist der Befestigungsbereich 42 mit einer Profilierung in Form von spitz zulaufenden Stegen 43 versehen, welche dem Herausziehen des Schutzelementes 40 aus der durch die Ausdrückung 36 gebildeten Aufnahme entgegenwirken. Im Anschluß an den Befestigungsbereich 42 weist das Schutzelement 40 einen schräg nach außen verlaufenden Steg 45 auf, welcher in einen parallel zum zweiten Schenkel 34 verlaufenden Steg 44 übergeht, der wiederum in einen sich in Richtung auf den zweiten Schenkel 34 erstreckenden Steg 48 über-
30

geht. Auf diese Weise wird ein Abdeckbereich gebildet, welcher zusammen mit der dem Schienenelement 20 entgegengesetzten Begrenzungsfläche des zweiten Schenkels 34 einen Zwischenraum 50 begrenzt, in den die Schraubenmuttern 35 aufgenommen sind. Zusätzlich zu dem Abdeckbereich weist das Schutzelement einen sich ausgehend von dem Schenkel 45 etwa parallel zum zweiten Schenkel 34 des Befestigungselementes 30 in Richtung auf die Wand erstreckenden Schutzbereich 46 auf, welcher einen zwischen dem Schienenelement und der Wand gebildeten Zwischenraum überbrückt. Da das Schutzelement 40 keine tragende Funktion übernimmt, kann es bei der in der Zeichnung dargestellten Ausführungsform der Erfindung aus Kunststoff hergestellt sein.

Die Erfindung ist nicht auf die anhand der Zeichnung erläuterten Ausführungsbeispiele beschränkt. Vielmehr ist auch an den Einsatz von stoff- oder kraftschlüssig an dem Befestigungselement und/oder dem Schienenelement festgelegten Schutzelementen gedacht. Ferner kann das Schutzelement auch ohne Abdeckbereich ausgeführt sein. In diesem Fall ist es zweckmäßig, wenn das Schutzelement in Form eines U-Profiles verwirklicht ist, wobei einer der Schenkel des Schutzelementes formschlüssig in einer Aufnahme des Befestigungselementes aufgenommen ist und der andere, längere Schenkel des Schutzelementes den zwischen dem Schienenelement und der Wand gebildeten Zwischenraum überbrückt.

ANSPRÜCHE

1. Tor mit einem zwischen einer Öffnungsstellung und einer Schließstellung verschließbaren Torblatt, einer zum Führen der Torblattbewegung dienenden Führungsschieneanordnung, einer Befestigungsanordnung zum Befestigen eines Schienenelementes der Führungsschieneanordnung an einer eine mit dem Torblatt verschließbare Öffnung aufweisenden Wand mit einer Mehrzahl von Befestigungselementen, von denen jedes einerseits an der Wand und andererseits an dem Schienenelement festlegbar ist, und einem einerseits an dem Torblatt und andererseits an einer Antriebseinrichtung und/oder einer Gewichtsausgleichseinrichtung festlegbaren Zugmittel, dadurch gekennzeichnet, daß der Führungsschieneanordnung mindestens ein an dem Schienenelement und/oder an mindestens einem der Befestigungselemente festlegbares und zum Überbrücken eines Zwischenraumes zwischen dem Schienenelement und der Wand dienendes Schutzelement zugeordnet ist.
2. Tor nach Anspruch 2, dadurch gekennzeichnet, daß das Schutzelement lösbar an mindestens einem der Befestigungselemente und/oder an dem Schienenelement festlegbar ist.
3. Tor nach Anspruch 1 oder 2, dadurch gekennzeichnet, daß mindestens eines der Befestigungselemente im wesentlichen in Form eines Winkelstückes mit zwei einen Winkel von vorzugsweise etwa 90 ° miteinander einschließenden Schenkeln gebildet ist, wobei ein erster Schenkel an der Wand und ein zweiter Schenkel an dem Schienenelement festlegbar ist.
4. Tor nach Anspruch 3, dadurch gekennzeichnet, daß der zweite Schenkel einen Aufnahmebereich zum Aufnehmen eines Befestigungsbereiches des Schutzelementes aufweist.
5. Tor nach Anspruch 4, dadurch gekennzeichnet, daß der Aufnahmebereich in Form einer Ausdrückung des zweiten Schenkels gebildet ist.

6. Tor nach Anspruch 4 oder 5, dadurch gekennzeichnet, daß eine Begrenzungsfläche des Befestigungsbereiches eine in Anlage an eine Begrenzungsfläche des zweiten Schenkels gelangende und einer Trennung des Schutzelementes von dem Befestigungselement entgegenwirkende Profilierung aufweist.

5

7. Tor nach einem der vorhergehenden Ansprüche, dadurch gekennzeichnet, daß das Schutzelement einen Abdeckbereich aufweist, wobei zwischen einer dem Schienenelement entgegengesetzten Begrenzungsfläche des zweiten Schenkels und dem Abdeckbereich ein zum Aufnehmen von zum Befestigen des Schienenelementes an dem zweiten Schenkel dienenden Befestigungsmitteln ausgelegter Zwischenraum gebildet ist.

10

8. Tor nach einem der vorhergehenden Ansprüche, dadurch gekennzeichnet, daß das Schutzelement zumindest teilweise aus Kunststoff besteht.

15

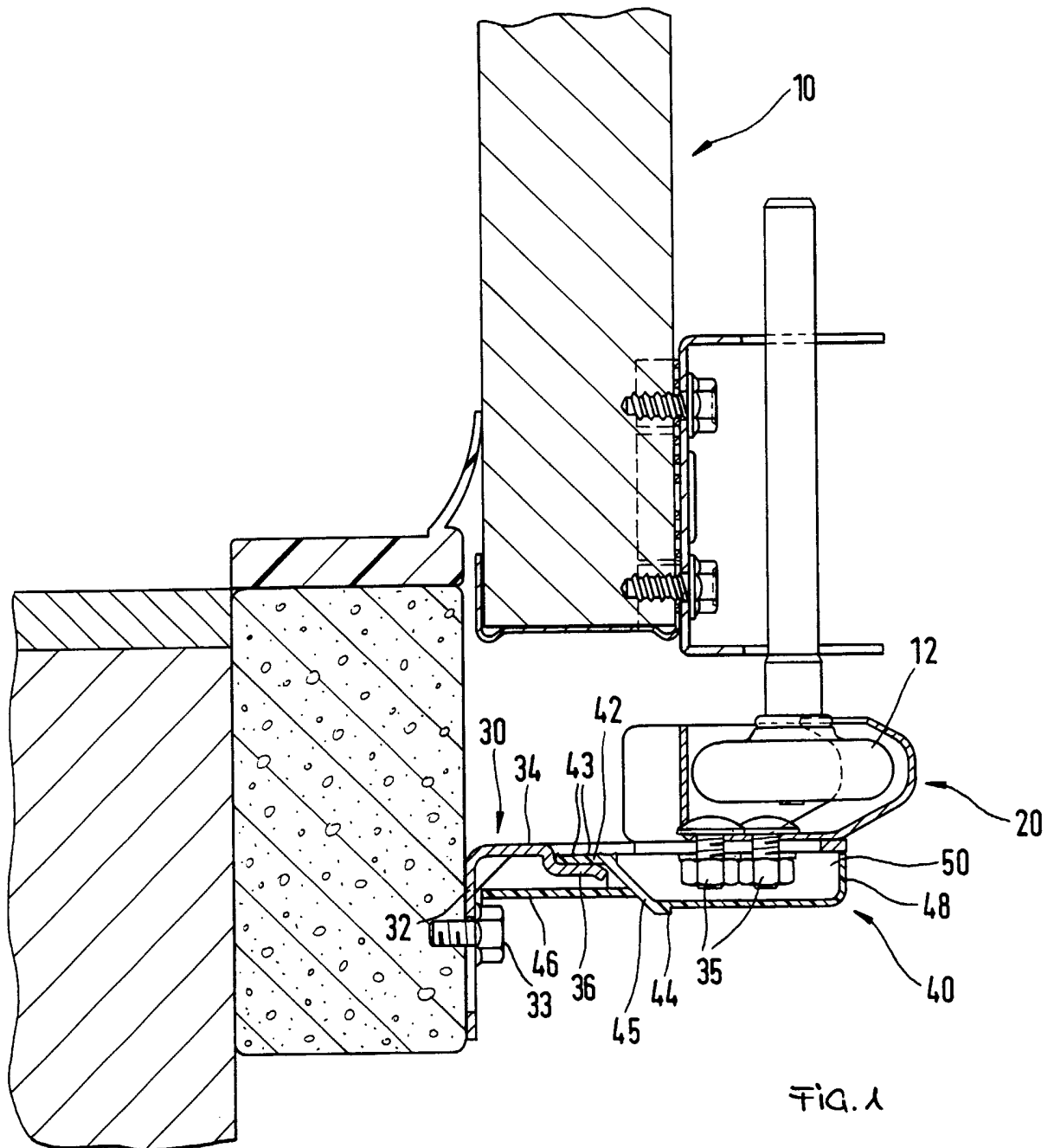
9. Tor nach einem der vorhergehenden Ansprüche, dadurch gekennzeichnet, daß das Torblatt eine Mehrzahl von bzgl. etwa senkrecht zu dem Schienenelement verlaufenden Gelenkachsen gelenkig miteinander verbundenen Paneelen aufweist.

20

10. Führungsschienenanordnung für ein Tor nach einem der vorhergehenden Ansprüche mit einem an einer Wand festlegbaren Schienenelement und einer eine Mehrzahl von einerseits an der Wand und andererseits an dem Schienenelement festlegbaren Befestigungselementen aufweisenden Befestigungsanordnung, gekennzeichnet durch mindestens ein an dem Schienenelement und/oder an mindestens einem der Befestigungselemente festlegbares und zum Überbrücken eines Zwischenraumes zwischen dem Schienenelement und der Wand dienendes Schutzelement.

25

1/1



INTERNATIONAL SEARCH REPORT

International Application No
PCT/EP 02/04161

A. CLASSIFICATION OF SUBJECT MATTER
IPC 7 E05D15/16 E06B3/44 E06B9/58

According to International Patent Classification (IPC) or to both national classification and IPC

B. FIELDS SEARCHED

Minimum documentation searched (classification system followed by classification symbols)
IPC 7 E06B E05D

Documentation searched other than minimum documentation to the extent that such documents are included in the fields searched

Electronic data base consulted during the international search (name of data base and, where practical, search terms used)
EPO-Internal

C. DOCUMENTS CONSIDERED TO BE RELEVANT

Category *	Citation of document, with indication, where appropriate, of the relevant passages	Relevant to claim No.
X	US 5 398 902 A (CROWE ROGER K) 21 March 1995 (1995-03-21) the whole document ---	1-4, 7, 10
X	EP 1 114 908 A (NOVOFERM GMBH) 11 July 2001 (2001-07-11) figures 1,5 ---	10
A	EP 0 733 766 A (HAWA AG) 25 September 1996 (1996-09-25) figure 1 ---	1-4, 7
A	US 6 250 360 B1 (OCHOA CARLOS M) 26 June 2001 (2001-06-26) figures 2-4 -----	1, 10

Further documents are listed in the continuation of box C.

Patent family members are listed in annex.

* Special categories of cited documents :

- *A* document defining the general state of the art which is not considered to be of particular relevance
- *E* earlier document but published on or after the international filing date
- *L* document which may throw doubts on priority claim(s) or which is cited to establish the publication date of another citation or other special reason (as specified)
- *O* document referring to an oral disclosure, use, exhibition or other means
- *P* document published prior to the international filing date but later than the priority date claimed

- *T* later document published after the international filing date or priority date and not in conflict with the application but cited to understand the principle or theory underlying the invention
- *X* document of particular relevance; the claimed invention cannot be considered novel or cannot be considered to involve an inventive step when the document is taken alone
- *Y* document of particular relevance; the claimed invention cannot be considered to involve an inventive step when the document is combined with one or more other such documents, such combination being obvious to a person skilled in the art.
- *Z* document member of the same patent family

Date of the actual completion of the international search

22 July 2002

Date of mailing of the international search report

05/08/2002

Name and mailing address of the ISA
European Patent Office, P.B. 5818 Patentlaan 2
NL - 2280 HV Rijswijk
Tel. (+31-70) 340-2040, Tx. 31 651 epo nl,
Fax: (+31-70) 340-3016

Authorized officer

Merz, W

INTERNATIONAL SEARCH REPORT

Information on patent family members

International Application No

PCT/EP 02/04161

Patent document cited in search report		Publication date	Patent family member(s)	Publication date
US 5398902	A	21-03-1995	NONE	
EP 1114908	A	11-07-2001	DE 10000295 A1 EP 1114908 A2	02-08-2001 11-07-2001
EP 0733766	A	25-09-1996	AT 193582 T DE 59605333 D1 DK 733766 T3 EP 0733766 A2 ES 2146376 T3 PT 733766 T	15-06-2000 06-07-2000 14-08-2000 25-09-1996 01-08-2000 29-09-2000
US 6250360	B1	26-06-2001	US 5954111 A WO 0004266 A1 US 6082429 A US 6250361 B1 AU 5922098 A WO 9831907 A1	21-09-1999 27-01-2000 04-07-2000 26-06-2001 07-08-1998 23-07-1998

INTERNATIONALER RECHERCHENBERICHT

Internationales Aktenzeichen

PCT/EP 02/04161

A. KLASSIFIZIERUNG DES ANMELDUNGSGEGENSTANDES
 IPK 7 E05D15/16 E06B3/44 E06B9/58

Nach der Internationalen Patentklassifikation (IPK) oder nach der nationalen Klassifikation und der IPK

B. RECHERCHIERTER GEBIETE

Recherchierter Mindestprüfstoff (Klassifikationssystem und Klassifikationssymbole)

IPK 7 E06B E05D

Recherchierte aber nicht zum Mindestprüfstoff gehörende Veröffentlichungen, soweit diese unter die recherchierten Gebiete fallen

Während der internationalen Recherche konsultierte elektronische Datenbank (Name der Datenbank und evtl. verwendete Suchbegriffe)

EPO-Internal

C. ALS WESENTLICH ANGESEHENE UNTERLAGEN

Kategorie*	Bezeichnung der Veröffentlichung, soweit erforderlich unter Angabe der in Betracht kommenden Teile	Betr. Anspruch Nr.
X	US 5 398 902 A (CROWE ROGER K) 21. März 1995 (1995-03-21) das ganze Dokument ---	1-4, 7, 10
X	EP 1 114 908 A (NOVOFERM GMBH) 11. Juli 2001 (2001-07-11) Abbildungen 1,5 ---	10
A	EP 0 733 766 A (HAWA AG) 25. September 1996 (1996-09-25) Abbildung 1 ---	1-4, 7
A	US 6 250 360 B1 (OCHOA CARLOS M) 26. Juni 2001 (2001-06-26) Abbildungen 2-4 -----	1, 10

Weitere Veröffentlichungen sind der Fortsetzung von Feld C zu entnehmen

Siehe Anhang Patentfamilie

* Besondere Kategorien von angegebenen Veröffentlichungen :

- *A* Veröffentlichung, die den allgemeinen Stand der Technik definiert, aber nicht als besonders bedeutsam anzusehen ist
- *E* älteres Dokument, das jedoch erst am oder nach dem internationalen Anmeldedatum veröffentlicht worden ist
- *L* Veröffentlichung, die geeignet ist, einen Prioritätsanspruch zweifelhaft erscheinen zu lassen, oder durch die das Veröffentlichungsdatum einer anderen im Recherchenbericht genannten Veröffentlichung belegt werden soll oder die aus einem anderen besonderen Grund angegeben ist (wie ausgeführt)
- *O* Veröffentlichung, die sich auf eine mündliche Offenbarung, eine Benutzung, eine Ausstellung oder andere Maßnahmen bezieht
- *P* Veröffentlichung, die vor dem internationalen Anmeldedatum, aber nach dem beanspruchten Prioritätsdatum veröffentlicht worden ist

T Spätere Veröffentlichung, die nach dem internationalen Anmeldedatum oder dem Prioritätsdatum veröffentlicht worden ist und mit der Anmeldung nicht kollidiert, sondern nur zum Verständnis des der Erfindung zugrundeliegenden Prinzips oder der ihr zugrundeliegenden Theorie angegeben ist

X Veröffentlichung von besonderer Bedeutung; die beanspruchte Erfindung kann allein aufgrund dieser Veröffentlichung nicht als neu oder auf erfinderischer Tätigkeit beruhend betrachtet werden

Y Veröffentlichung von besonderer Bedeutung; die beanspruchte Erfindung kann nicht als auf erfinderischer Tätigkeit beruhend betrachtet werden, wenn die Veröffentlichung mit einer oder mehreren anderen Veröffentlichungen dieser Kategorie in Verbindung gebracht wird und diese Verbindung für einen Fachmann nahelegend ist

Z Veröffentlichung, die Mitglied derselben Patentfamilie ist

Datum des Abschlusses der internationalen Recherche

22. Juli 2002

Absenddatum des internationalen Recherchenberichts

05/08/2002

Name und Postanschrift der Internationalen Recherchenbehörde
 Europäisches Patentamt, P.B. 5818 Patentlaan 2
 NL - 2280 HV Rijswijk
 Tel. (+31-70) 340-2040, Tx. 31 651 epo nl,
 Fax: (+31-70) 340-3016

Bevollmächtigter Bediensteter

Merz, W

INTERNATIONALER RECHERCHENBERICHT

Angaben zu Veröffentlichungen, die zur selben Patentfamilie gehören

Internationales Aktenzeichen

PCT/EP 02/04161

Im Recherchenbericht angeführtes Patentdokument		Datum der Veröffentlichung	Mitglied(er) der Patentfamilie	Datum der Veröffentlichung
US 5398902	A	21-03-1995	KEINE	
EP 1114908	A	11-07-2001	DE 10000295 A1 EP 1114908 A2	02-08-2001 11-07-2001
EP 0733766	A	25-09-1996	AT 193582 T DE 59605333 D1 DK 733766 T3 EP 0733766 A2 ES 2146376 T3 PT 733766 T	15-06-2000 06-07-2000 14-08-2000 25-09-1996 01-08-2000 29-09-2000
US 6250360	B1	26-06-2001	US 5954111 A WO 0004266 A1 US 6082429 A US 6250361 B1 AU 5922098 A WO 9831907 A1	21-09-1999 27-01-2000 04-07-2000 26-06-2001 07-08-1998 23-07-1998