



(12) 实用新型专利

(10) 授权公告号 CN 201929354 U

(45) 授权公告日 2011. 08. 17

(21) 申请号 201120050138. 4

(22) 申请日 2011. 02. 28

(73) 专利权人 刘育栋

地址 250000 山东省济南市市中区郭店 3 区
20 号

(72) 发明人 刘育栋

(74) 专利代理机构 济南泉城专利商标事务所
37218

代理人 刘燕丽

(51) Int. Cl.

A47B 41/00(2006. 01)

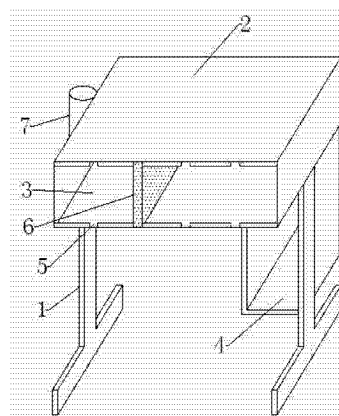
权利要求书 1 页 说明书 1 页 附图 1 页

(54) 实用新型名称

一种多功能课桌

(57) 摘要

本实用新型涉及一种桌子,特别涉及一种多功能课桌。该多功能课桌,包括桌腿、桌面和安装于桌面下方的抽屉,其特征是:所述抽屉下方右侧设有书包架,抽屉的上下内壁分别设有多条上下对称的凹槽,凹槽中卡有活动挡板。因此,本实用新型的有益效果是:该多功能课桌,结构简单,方便实用,节省了桌面的空间,抽屉可根据个人的不同需要调节大小。



1. 一种多功能课桌,包括桌腿(1)、桌面(2)和安装于桌面(2)下方的抽屉(3),其特征是:所述抽屉(3)下方右侧设有书包架(4),抽屉(3)的上下内壁分别设有多条上下对称的凹槽(5),凹槽(5)中卡有活动挡板(6)。

2. 根据权利要求1所述的多功能课桌,其特征是:所述抽屉(3)的一侧设有杯托(7)。

一种多功能课桌

[0001] (一) 技术领域

[0002] 本实用新型涉及一种桌子,特别涉及一种多功能课桌。

[0003] (二) 背景技术

[0004] 课桌是学生上课必备的课堂用品,但现有的课桌,利用效率很低,功能都比较单一,桌面上放的东西多的话,就很容易掉落在地上,书包也没有地方存放,喝水的杯子放在桌面上很容易被碰洒,从而弄湿课本,这给学习生活带来诸多不便。

[0005] (三) 发明内容

[0006] 本实用新型为了弥补现有技术的不足,提供了一种功能多样、方便实用的多功能课桌。

[0007] 本实用新型是通过如下技术方案实现的:

[0008] 一种多功能课桌,包括桌腿、桌面和安装于桌面下方的抽屉,其特殊之处在于:所述抽屉下方右侧设有书包架,抽屉的上下内壁分别设有多条上下对称的凹槽,凹槽中卡有活动挡板。

[0009] 所述抽屉的一侧设有杯托。

[0010] 因此,本实用新型的有益效果是:该多功能课桌,结构简单,方便实用,节省了桌面的空间,抽屉可根据个人的不同需要调节大小。

[0011] (四) 附图说明

[0012] 下面结合附图对本实用新型作进一步的说明。

[0013] 附图为本实用新型的结构示意图。

[0014] 图中,1 桌腿,2 桌面,3 抽屉,4 书包架,5 凹槽,6 活动挡板,7 杯托。

[0015] (五) 具体实施方式

[0016] 附图为本实用新型的一种具体实施例。该实施例包括桌腿 1、桌面 2 和安装于桌面 2 下方的抽屉 3,抽屉 3 下方右侧设有书包架 4,抽屉 3 的上下内壁分别设有多条上下对称的凹槽 5,凹槽 5 中卡有活动挡板 6,抽屉 3 的一侧设有杯托 7。

[0017] 采用本实用新型的多功能课桌,将书包放入书包架 4 中,水杯放入杯托 7 中,抽屉 3 内可以放入书本、文具盒等学习用品,可以根据学习用品的大小调节活动挡板 6 在凹槽 5 中的位置,使抽屉 3 内物品的摆放井然有序。因此,本实用新型的有益效果是:该多功能课桌,结构简单,方便实用,节省了桌面的空间,抽屉可根据个人的不同需要调节大小。

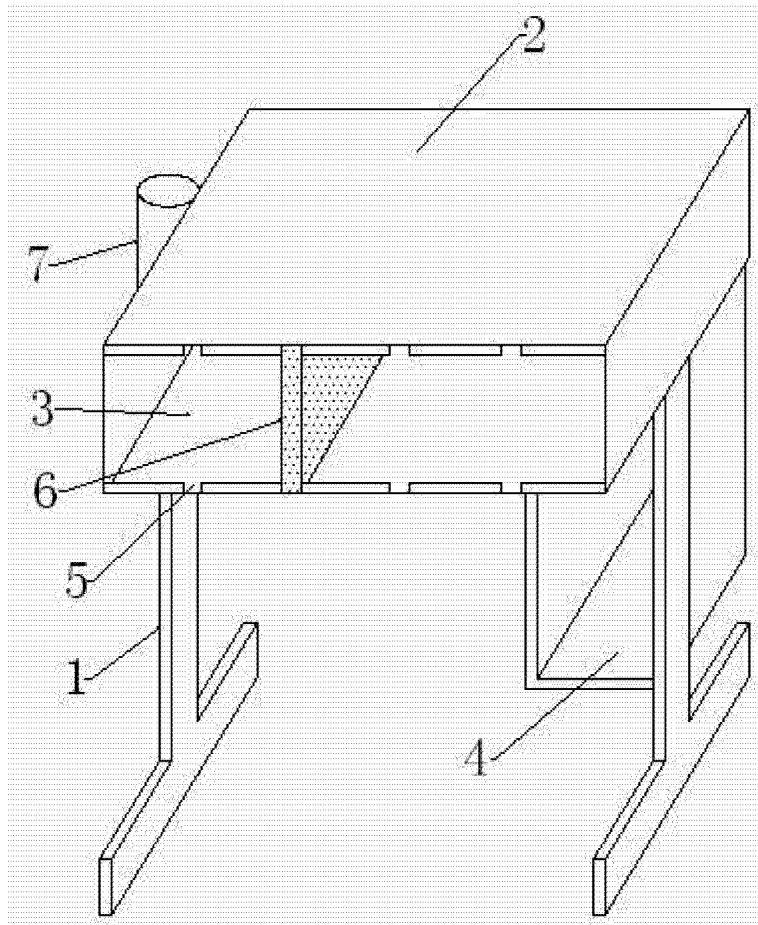


图 1