

ITALIAN PATENT OFFICE

Document No.

102011901920744A1

Publication Date

20120828

Applicant

ZANON S.R.L.

Title

ATTREZZATURA PER L'ABBACCHIATURA, PARTICOLARMENTE PER
L'ABBACCHIATURA DI OLIVE E SIMILI

ATTREZZATURA PER L'ABBACCHIATURA, PARTICOLARMENTE
PER L'ABBACCHIATURA DI OLIVE E SIMILI

DESCRIZIONE

Il presente trovato ha per oggetto un'attrezzatura per l'abbacchiatura, particolarmente per l'abbacchiatura di olive e simili.

L'abbacchiatura è un'operazione storicamente nota, volta a causare la caduta dei frutti di una pianta, per la loro raccolta.

I metodi di abbacchiatura prevedono generalmente un'operazione di agitazione dei rami della pianta al fine di causarne il distacco dei frutti.

Tale agitazione viene eseguita con l'ausilio di attrezzi che possono essere semplici bastoni o rastrelli, oppure attrezzature a ciò dedicate, come i moderni abbacchiatori.

Questi ad un'estremità operativa di un manico allungato presentano dispositivi dotati di bacchette mosse da un motore.

L'operatore, inserisce le bacchette in movimento tra i rami della pianta, così queste li scuotono, ed eventualmente percuotono, facendone cadere i frutti.

Oggigiorno sono noti diversi tipi di attrezzature

per l'abbacchiatura, alcune delle quali presentano una testa discoidale supportata dall'estremità operativa del manico e supportante perimetralmente bacchette rotanti secondo una traiettoria circolare.

Un'altra attrezzatura oggi nota presenta, all'estremità operativa del manico, una coppia di settori oscillanti conformati a rastrello ed imperniati simmetricamente su lati opposti dell'estremità operativa.

Mezzi motori azionano l'oscillazione simmetrica dei settori oscillanti, che, quando sono inseriti tra i rami di una pianta li agitano consentendone inoltre, grazie alla loro conformazione a rastrello, un'operazione di pettinatura, a tutto vantaggio di una rapida ed efficace abbacchiatura dei frutti.

In un modello di attrezzatura per l'abbacchiatura, oggi noto, tali mezzi motori comprendono un motore elettrico supportato all'estremità del manico opposta alla sua estremità operativa, ed un rinvio meccanico che, passando internamente al manico, connette operativamente il motore ad un dispositivo a pistone che aziona l'oscillazione

simmetrica dei settori oscillanti.

Per quanto oggigiorno molto apprezzata, questa attrezzatura presenta alcuni aspetti migliorabili. Infatti, quando su un ramo agiscono contemporaneamente entrambi i settori oscillanti, a causa della loro oscillazione simmetrica, l'azione di uno di essi risulta antagonista dell'azione dell'altro così da inibire l'effetto di scuotimento sul ramo.

Nel campo dell'abbacchiatura è quindi oggigiorno sentita l'esigenza di attrezzature che consentano un'efficace scuotimento dei rami contestualmente evitandone il danneggiamento per sfregamento o per percussione.

Una soluzione oggi nota, escogitata al fine di soddisfare tale esigenza consiste in un'attrezzatura per l'abbacchiatura che comprende

- un manico allungato, provvisto, ad un'estremità operativa, di un corpo di testa atto al supporto di due settori oscillanti affiancati e sostanzialmente allineati che portano bacchette abbacchiatrici,
- due elementi biella operativamente interconnettenti un elemento manovella agli

estremi longitudinali adiacenti dei settori oscillanti, per imprimere ad essi un moto oscillatorio.

L'elemento manovella è azionato da un motore elettrico, sostenuto dal corpo di supporto.

Questa attrezzatura per l'abbacchiatura consente un efficace scuotimento dei rami sui quali agisce, evitando su di essi un'azione antagonista delle bacchette abbacchiatrici grazie al loro movimento oscillatorio sfasato, garantito dall'azionamento tramite i due elementi biella mossi contestualmente dall'elemento manovella.

Tuttavia essa risulta perfettibile, in particolare per soddisfare l'esigenza di compattezza e di semplicità strutturale sempre sentita nel campo delle attrezzature per l'abbacchiatura, per conferirvi maggiore maneggevolezza durante l'impiego e maggiore solidità e quindi durata.

Il compito del presente trovato è quello di realizzare un'attrezzatura per l'abbacchiatura, particolarmente delle olive, che soddisfi tale esigenza risultando più compatta, rispetto agli abbacchiatori a settori oscillanti oggi noti.

Nell'ambito di tale compito, uno scopo del trovato

è quello di proporre un'attrezzatura per l'abbacchiatura che risulti più solida rispetto alle attrezzature per l'abbacchiatura oggi note.

Ancora uno scopo del trovato è quello di realizzare un'attrezzatura per l'abbacchiatura semplice e di facile impiego, che possa essere prodotta con costi relativamente contenuti.

Questo compito, nonché questi ed altri scopi che meglio appariranno in seguito, sono raggiunti da un'attrezzatura per l'abbacchiatura, particolarmente per l'abbacchiatura di olive e simili, comprendente almeno un gruppo di abbacchiatura supportato da un corpo di testa per abbacchiatore, detto almeno un gruppo di abbacchiatura comprendendo un settore oscillante, portante bacchette di abbacchiatura e connesso in modo oscillabile a detto corpo tramite un perno, detta attrezzatura essendo caratterizzata dal fatto che detto almeno un gruppo di abbacchiatura comprende un elemento biella interconnettente in modo operativo detto settore oscillante ad un elemento manovella portato da detto corpo e connesso a mezzi motori, essendo detto settore oscillante composto da

- una prima parte, di accoppiamento con un estremo di dette bacchette, allungata in direzione sostanzialmente trasversale ad esse, ed
- una seconda parte, di connessione a detto elemento biella, a questo imperniata in una posizione distanziata trasversalmente da detta prima parte.

Ulteriori caratteristiche e vantaggi del trovato risulteranno maggiormente dalla descrizione di una forma di esecuzione preferita, ma non esclusiva, dell'attrezzatura per l'abbacchiatura secondo il trovato, illustrata, a titolo indicativo e non limitativo, negli uniti disegni, in cui:

- la figura 1 illustra l'interno di un'attrezzatura per l'abbacchiatura, secondo il trovato, in alzato frontale;
- la figura 2 illustra componenti di un'attrezzatura per l'abbacchiatura, secondo il trovato, in una prima vista prospettica;
- la figura 3 illustra componenti di un'attrezzatura per l'abbacchiatura, secondo il trovato, in una seconda vista prospettica.

Con riferimento alle figure citate, è globalmente indicata con 10 un'attrezzatura per

l'abbacchiatura, particolarmente per l'abbacchiatura di olive e simili, che comprende due gruppi di abbacchiatura 11 e 12 supportati da un corpo 13 di testa per abbacchiatore.

I gruppi di abbacchiatura 11 e 12 comprendono, corrispondenti settori oscillanti, rispettivamente indicati con 14 e 15, che portano bacchette 16a e 16b di abbacchiatura e sono connessi in modo oscillabile al corpo 13 tramite corrispettivi perni 17 e 18.

L'attrezzatura 10 secondo il trovato presenta una particolare peculiarità nel fatto che i gruppi di abbacchiatura 11 e 12 comprendono inoltre rispettivi elementi biella 19 e 20 interconnettenti in modo operativo i rispettivi settori oscillanti 14 e 15 ad un elemento manovella 21 portato dal corpo 13 e connesso a mezzi motori 22.

Così, in particolare, il corpo 13 presenta due rami 13a e 13b laterali all'elemento manovella 21, i gruppi di abbacchiatura 11 e 12 comprendendo - un primo 11 dei gruppi di abbacchiatura 11 e 12 che comprende un primo 14 dei settori oscillanti 14 e 15, infulcrato ad un primo 13a dei rami 13a e

13b tramite un primo 17 dei perni 17 e 18 ed operativamente accoppiato all'elemento manovella 21 tramite un primo 19 degli elementi biella 19 e 20, ed

- un secondo 12 dei gruppi di abbacchiatura 11 e 12 comprendente da un secondo 15 dei settori oscillanti 14 e 15, infulcrato al secondo 13b dei rami 13a e 13b tramite un secondo 18 dei perni 17 e 18 ed operativamente accoppiato all'elemento manovella 21 tramite un secondo 20 degli elementi biella 19 e 20.

Inoltre, secondo il trovato i settori oscillanti 14 e 15 comprendono

- prime parti, rispettivamente indicate con 14a e 15a, atte all'accoppiamento con un estremo delle bacchette 16a e 16b, essendo le prime parti 14a e 15a allungate in direzione sostanzialmente trasversale alle bacchette 16a e 16b, ed

- seconde parti 14b e 15b, di connessione ai corrispondenti elementi biella 19 e 20, ai quali sono imperniate in una posizione distanziata trasversalmente dalle rispettive prime parti 14a e 14b.

In generale, a seconda delle esigenze contingenti

di attuazione di un'attrezzatura per l'abbacchiatura secondo il trovato, comprendente almeno uno di detti gruppi di abbacchiatura, come ad esempio uno, supportato da un corpo di testa per abbacchiatore, ove il gruppo di abbacchiatura comprende un settore oscillante, portante bacchette di abbacchiatura e connesso in modo oscillabile al corpo tramite un perno.

Secondo il trovato detto gruppo di abbacchiatura comprende un elemento biella interconnettente in modo operativo il settore oscillante ad un elemento manovella portato dal corpo e connesso a mezzi motori, essendo il settore oscillante composto da

- una prima parte, di accoppiamento con un estremo delle bacchette, allungata in direzione sostanzialmente trasversale ad esse, ed

- una seconda parte, di connessione all'elemento biella, al quale è imperniata in una posizione distanziata trasversalmente dalla prima parte.

Preferibilmente, i perni 17 e 18 sono rotabilmente connessi alle corrispondenti prime parti 14a e 15a in una zona di queste sostanzialmente mediana rispetto all'estensione longitudinale di esse.

Le seconde parti 14b e 15b si estendono sostanzialmente trasversalmente da una zona mediana di delle prime parti 14a e 15a, a formare con queste sostanzialmente una T.

In tal modo i settori oscillanti 14 e 15 possono essere affiancati quasi a lambirsi lateralmente l'un l'altro in modo che i rispettivi gruppi di bacchette 16a e 16b, durante la loro oscillazione, sfasata, agiscono nell'intera regione anteriore al corpo 13 nella quale le bacchette 16a e 16b aggettano.

Vantaggiosamente, le porzioni, delle prime parti 14a e 15a, connesse alle bacchette 16a e 16b sono sostanzialmente intermedie tra i rispettivi assi di infulcramento A e B dei settori oscillanti 14 e 15 al corpo 13, definiti dagli assi dei perni 17 e 18, e gli assi di imperniamento C e D dei settori oscillanti 14 e 15 agli elementi biella 19 e 20, essendo gli assi di infulcramento A e B sostanzialmente paralleli agli assi di imperniamento C e D.

I mezzi motori 22 preferibilmente comprendono

- un motore elettrico 23 portato dal corpo 13 ed
- un moto-riduttore 24 di trasmissione del moto

tra il motore elettrico 23 e l'elemento manovella 21, che interconnette.

Si è in pratica constatato come il trovato raggiunga il compito e gli scopi preposti realizzando un'attrezzatura per l'abbacchiatura, particolarmente delle olive, che risulta più compatta, rispetto agli abbacchiatori a settori oscillanti oggi noti, grazie al fatto che gli elementi biella sono connessi ai settori oscillanti, formati a T, in corrispondenza degli estremi liberi delle seconde parti che si distanziano dalle prime parti che portano le bacchette, così da poter affiancare ravvicinati i settori oscillanti in una posizione sovrastante l'elemento manovella e i mezzi motori che lo azionano per far oscillare le bacchette.

Inoltre, un'attrezzatura per l'abbacchiatura secondo il trovato risulta più solida rispetto alle attrezzature per l'abbacchiatura oggi note essendo altresì semplice e di facile impiego, e producibile con costi relativamente contenuti.

Il trovato, così concepito, è suscettibile di numerose modifiche e varianti, tutte rientranti nell'ambito del concetto inventivo; inoltre, tutti

i dettagli potranno essere sostituiti da altri elementi tecnicamente equivalenti.

In pratica, i materiali impiegati, purché compatibili con l'uso specifico, nonché le dimensioni e le forme contingenti, potranno essere qualsiasi a seconda delle esigenze e dello stato della tecnica.

Ove le caratteristiche e le tecniche menzionate in qualsiasi rivendicazione siano seguite da segni di riferimento, tali segni sono stati apposti al solo scopo di aumentare l'intelligibilità delle rivendicazioni e di conseguenza tali segni di riferimento non hanno alcun effetto limitante sull'interpretazione di ciascun elemento identificato a titolo di esempio da tali segni di riferimento.

RIVENDICAZIONI

1) Attrezzatura per l'abbacchiatura (10), particolarmente per l'abbacchiatura di olive e simili, comprendente almeno un gruppo di abbacchiatura (11, 12) supportato da un corpo (13) di testa per abbacchiatore, detto almeno un gruppo di abbacchiatura (11, 12) comprendendo un settore oscillante (14, 15), portante bacchette (16a, 16b) di abbacchiatura e connesso in modo oscillabile a detto corpo (13) tramite un perno (17, 18), detta attrezzatura essendo caratterizzata dal fatto che detto almeno un gruppo di abbacchiatura (11, 12) comprende un elemento biella (19, 20) interconnettente in modo operativo detto settore oscillante (14, 15) ad un elemento manovella (21) portato da detto corpo (13) e connesso a mezzi motori (22), essendo detto settore oscillante (14, 15) composto da

- una prima parte (14a, 15a), di accoppiamento con un estremo di dette bacchette (16a, 16b), allungata in direzione sostanzialmente trasversale ad esse, ed
- una seconda parte (14b, 15b), di connessione a detto elemento biella (19, 20), a questo

imperniata in una posizione distanziata trasversalmente da detta prima parte (14a, 15a).

2) Attrezzatura per l'abbacchiatura, secondo la rivendicazione 1, caratterizzata dal fatto che detto perno (17, 18) è rotabilmente connesso a detta prima parte (14a, 15a) in una zona di questa sostanzialmente mediana rispetto alla sua estensione longitudinale.

3) Attrezzatura per l'abbacchiatura, secondo una o più delle rivendicazioni precedenti, caratterizzata dal fatto che detta seconda parte (14b, 15b) si estende sostanzialmente trasversalmente da una zona mediana di detta prima parte (14a, 15a) a formare sostanzialmente una T.

4) Attrezzatura per l'abbacchiatura, secondo una o più delle rivendicazioni precedenti, caratterizzata dal fatto che la porzione di detta prima parte (14a, 15a) connessa a dette bacchette (16a, 16b) è sostanzialmente intermedia tra l'asse di infulcramento (A) di detto settore oscillante (14, 15) a detto corpo (13), definito dall'asse di detto perno (17, 18), e l'asse di imperniamento (C, D) di detto settore oscillante (14, 15) a detto elemento biella (19, 20), essendo detti assi

sostanzialmente paralleli.

5) Attrezzatura per l'abbacchiatura, secondo una o più delle rivendicazioni precedenti, caratterizzata dal fatto che detti mezzi motori (22) comprendono

- un motore elettrico (23) portato da detto corpo (13) ed

- un moto-riduttore (24) di trasmissione del moto tra detto motore elettrico (23) e detto elemento manovella (21) che interconnette.

6) Attrezzatura per l'abbacchiatura, secondo una o più delle rivendicazioni precedenti, caratterizzata dal fatto che detto corpo (13) presenta due rami (13a, 13b) laterali a detto elemento manovella (21), detto almeno un gruppo di abbacchiatura (11, 12) comprendendo

- un primo (11) di detto gruppo di abbacchiatura (11, 12) comprendente un primo (14) di detto settore oscillante (14, 15) infulcrato ad un primo (13a) di detti rami (13a, 13b) tramite un primo (17) di detto perno (17, 18) ed operativamente accoppiato a detto elemento manovella (21) tramite un primo (19) di detto elemento biella (19, 20), ed

- un secondo (12) di detto gruppo di abbacchiatura (11, 12) comprendente da un secondo (15) di detto settore oscillante (14, 15) infulcrato al secondo (13b) di detti rami (13a, 13b) tramite un secondo (18) di detto perno (17, 18) ed operativamente accoppiato a detto elemento manovella (21) tramite un secondo (20) di detto elemento biella (19, 20).

CLAIMS

1. An apparatus for beating down (10), particularly for beating olives and the like, comprising at least one beating assembly (11, 12) supported by a beater head body (13), said at least one beating assembly (11, 12) comprising an oscillating sector (14, 15) which supports beating rods (16a, 16b) and is connected so as to be able to oscillate to said body (13) by means of a pivot (17, 18),

said apparatus being characterized in that said at least one beating assembly (11, 12) comprises a linkage (19, 20) which functionally interconnects said oscillating sector (14, 15) to a crank (21) which is supported by said body (13) and is connected to motor means (22), said oscillating sector (14, 15) being composed of

- a first part (14a, 15a) for mating with one end of said rods (16a, 16b), which is elongated substantially transversely thereto, and

- a second part (14b, 15b) for connection to said linkage (19, 20), which is pivoted thereto in a position that is spaced transversely from said first part (14a, 15a).

2. The beating apparatus according to claim 1, characterized in that said pivot (17, 18) is connected rotatably to said first part (14a, 15a) in a region thereof that is substantially central with respect to its longitudinal extension.

3. The beating apparatus according to one or more of the preceding claims, characterized in that said second part (14b, 15b) is extended substantially transversely from a central region of said first part (14a, 15a) so as to form substantially a T.

4. The beating apparatus according to one or more of the preceding claims, characterized in that the portion of said first part (14a, 15a) that is connected to said rods (16a, 16b) is substantially intermediate between the axis (A) for the pivoting of said oscillating sector (14, 15) to said body (13), which is defined by the axis of said pivot (17, 18), and the axis (C, D) for the pivoting of said oscillating sector (14, 15) to said linkage (19, 20), said axes being substantially parallel.

5. The beating apparatus according to one or more of the preceding claims, characterized in

that said motor means (22) comprise

- an electric motor (23), which is supported by said body (13) and
- a gearmotor (24) for transmitting the motion between said electric motor (23) and said crank (21) that it interconnects.

6. The beating apparatus according to one or more of the preceding claims, characterized in that said body (13) is provided with two arms (13a, 13b) which are lateral to said crank (21), said at least one beating element (11, 12) comprising

- a first one (11) of said beating assemblies (11, 12), which comprises a first one (14) of said oscillating sectors (14, 15), which is pivoted to a first one (13a) of said arms (13a, 13b) by a first one (17) of said pivots (17, 18) and is functionally mated to said crank (21) by means of a first one (19) of said linkages (19, 20), and
- a second one (12) of said beating assemblies (11, 12), which comprises a second one (15) of said oscillating sectors (14, 15), which is pivoted to the second one (13b) of said arms (13a, 13b) by means of a second one (18) of said pivots

(17, 18) and is functionally mated to said crank (21) by means of a second one (20) of said linkages (19, 20).

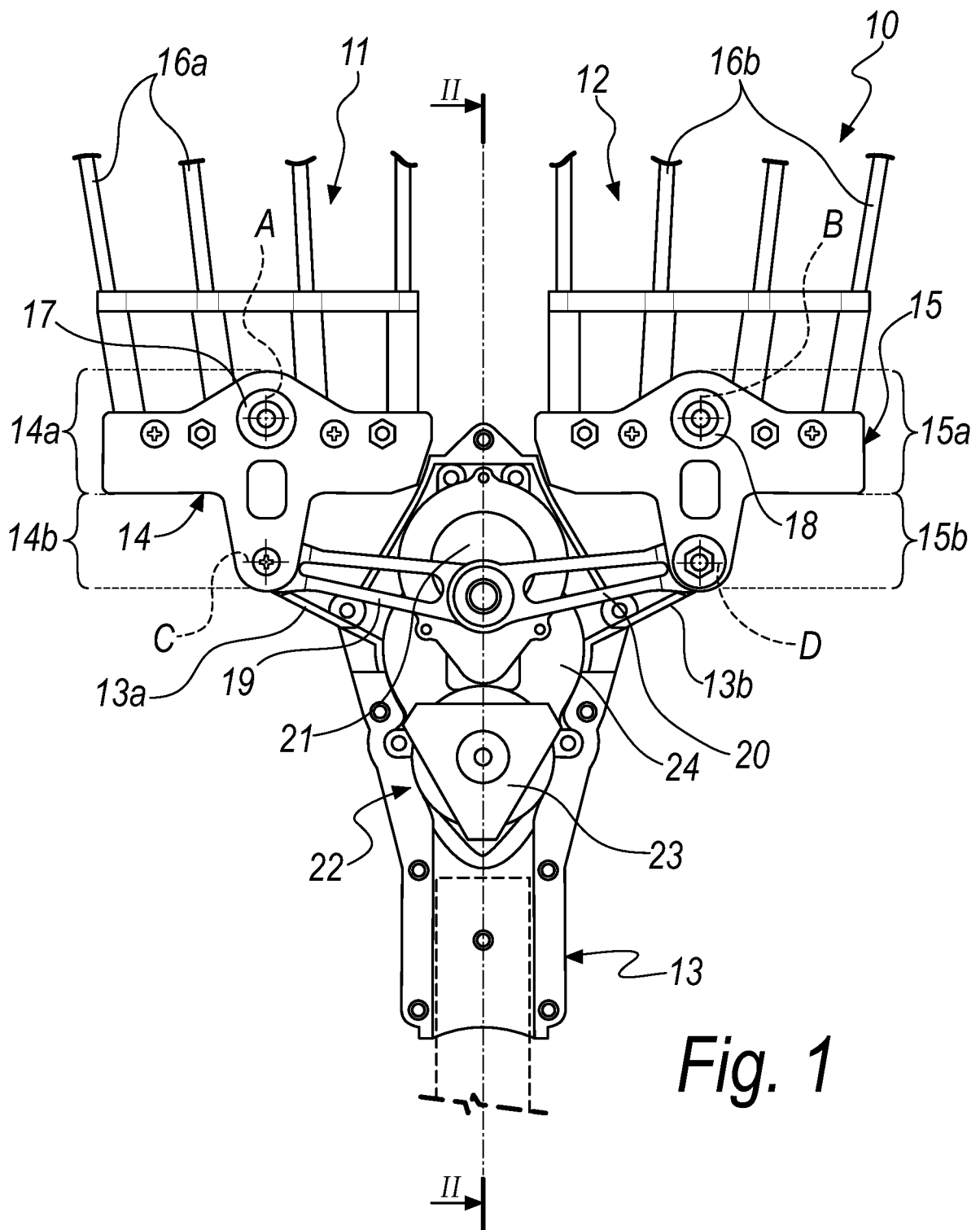


Fig. 1

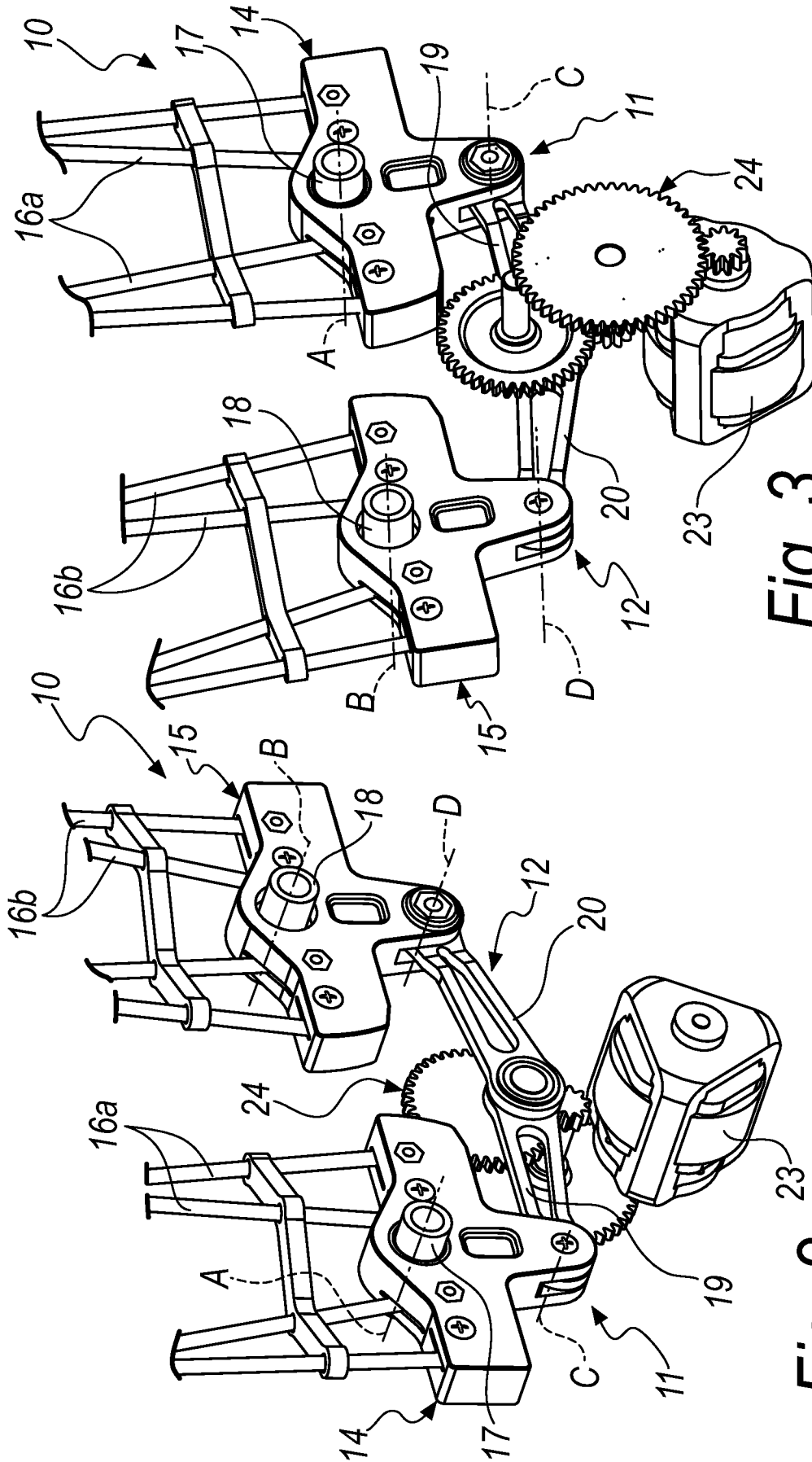


Fig. 3

Fig. 2