



República Federativa do Brasil  
Ministério do Desenvolvimento, Indústria  
e do Comércio Exterior  
Instituto Nacional da Propriedade Industrial.

(21) **PI 1010357-0 A2**

(22) Data de Depósito: 13/05/2010  
(43) Data da Publicação: 09/10/2012  
(RPI 2179)



(51) *Int.Cl.:*  
F16L 17/04  
F16L 23/08  
F16L 27/10

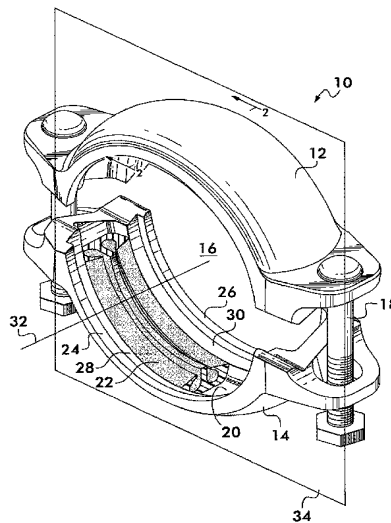
(54) **Título:** ACOPLAMENTO QUE TEM SUPERFÍCIES DE REBORDO ORIENTADAS DE FORMA ANGULAR

(30) **Prioridade Unionista:** 14/05/2009 US 12/466,083

(73) **Titular(es):** Victaulic Company

(72) **Inventor(es):** Charles E. Wilk, Jr., Douglas R. Dole, John W. Pierce, Scott D. Madara, Vance W. Henry

(57) **Resumo:** ACOPLAMENTO QUE TEM SUPERFÍCIES DE REBORDO ORIENTADAS DE FORMA ANGULAR. Um acoplamento de tubo mecânico é formado por segmentos afixados extremidade com extremidade para circundarem um espaço central. Cada segmento tem uma cavidade que se estende circunferencialmente voltada para o espaço central flanqueada por chavetas arqueadas as quais se projetam em direção ao espaço central. Duas superfícies de rebordo arqueadas são posicionadas em cada segmento. As superfícies de rebordo arqueadas se voltam para o espaço central e são posicionadas em uma relação espaçada em lados opostos da cavidade entre a cavidade e as chavetas arqueadas. As superfícies de rebordo arqueadas são orientadas de forma angular com respeito a um eixo geométrico perpendicular a um plano contendo os segmentos. O acoplamento é usado para acoplamento dos elementos de tubo tendo um anel circunferencial localizado nas extremidades dos elementos de tubo. A orientação angular das superfícies de rebordo arqueadas provê flexibilidade à junta. Um método de junção de elementos de tubo tendo anéis circunferenciais também é mostrado.



**ACOPLAMENTO QUE TEM SUPERFÍCIES DE REBORDO ORIENTADAS DE  
FORMA ANGULAR**

**Campo da Invenção**

Esta invenção se refere a acoplamentos mecânicos para a junção de forma flexível de elementos de tubo em uma relação de extremidade com extremidade.

**Antecedentes**

Os acoplamentos de tubo mecânicos provêm várias vantagens em relação a outras técnicas para a junção de elementos de tubo extremidade com extremidade. Por exemplo, eles são menos dispendiosos de instalar do que juntas soldadas que requerem soldadores especializados e o uso de uma chama exposta ou arco, o que não é prático nem seguro em todo ambiente. Os acoplamentos mecânicos também podem ser projetados para assegurarem um grau de flexibilidade na junta, diferentemente de juntas soldadas, as quais são substancialmente rígidas. A flexibilidade é desejada, porque facilita o projeto e a montagem da rede de tubulação, permitindo maiores tolerâncias dimensionais e angulares. Os acoplamentos os quais permitem uma flexibilidade também impõem tensões mais baixas nos elementos de tubo, quando forças externas são aplicadas aos tubos. A flexibilidade também permite maiores expansão e contração sob mudanças de temperatura, sem comprometimento da integridade de estanqueidade a fluido das várias juntas. Seria vantajoso ter um acoplamento de tubo mecânico o qual é usável para a junção de elementos de tubo tendo anéis circunferenciais localizados nas extremidades de cada elemento de tubo e o que provê uma flexibilidade angular dos elementos de tubo, sem comprometimento da integridade

de estanqueidade a fluido da junta.

### **Sumário**

A invenção concerne a um acoplamento para a junção de elementos de tubo em conjunto em uma relação de extremidade com extremidade. O acoplamento compreende uma pluralidade de segmentos afixados uns aos outros extremidade com extremidade circundando um espaço central. Pelo menos um dos segmentos tem uma cavidade ali. A cavidade se volta para o espaço central e se estende no sentido do comprimento ao longo de um segmento. Um segmento ainda compreende uma chaveta arqueada que se estende no sentido do comprimento ao longo de um segmento. A chaveta arqueada é posicionada em uma relação espaçada com a cavidade e se projeta para dentro em direção ao espaço central. Um segmento ainda compreende uma superfície de rebordo arqueada que se estende no sentido do comprimento ao longo de um segmento. A superfície de rebordo arqueada se volta para o espaço central e é posicionada entre a cavidade e a chaveta arqueada. A superfície de rebordo arqueada é orientada de forma angular com respeito a um eixo geométrico orientado perpendicularmente a um plano que contém os segmentos. A superfície de rebordo arqueada é encaixável com uma superfície externa de um dos elementos de tubo, quando o elemento de tubo estiver posicionado no espaço central.

Em uma modalidade, a superfície de rebordo arqueada é orientada de modo que a distância entre a superfície de rebordo arqueada e o eixo geométrico aumente com uma distância crescente ao longo do eixo geométrico em uma direção para longe do espaço central. Em uma outra

modalidade, a superfície de rebordo arqueada é orientada de modo que a distância entre a superfície de rebordo arqueada e o eixo geométrico aumente com uma distância crescente ao longo do eixo geométrico em uma direção para o espaço central.

A superfície de rebordo arqueada pode ter um ângulo de orientação entre em torno de  $1^\circ$  e em torno de  $5^\circ$ . Em uma modalidade, a superfície de rebordo arqueada tem um ângulo de orientação de em torno de  $3^\circ$ .

O acoplamento de acordo com a invenção ainda pode compreender uma segunda superfície de rebordo arqueada posicionada entre a primeira superfície de rebordo arqueada e o espaço central. A segunda superfície de rebordo arqueada também é orientada de forma angular com respeito ao eixo geométrico e tem uma inclinação oposta à inclinação da primeira superfície de rebordo arqueada.

Em uma modalidade, o acoplamento de acordo com a invenção compreende dois dos segmentos. Os segmentos podem ser afixados um ao outro em uma relação espaçada.

O acoplamento ainda pode compreender membros de conexão posicionados em extremidades opostas dos segmentos para a conexão de forma ajustável de um segmento de acoplamento ao outro. Os membros de conexão são apertáveis de forma ajustável para se levar a superfície de rebordo arqueada para encaixe com a superfície externa do elemento de tubo. A superfície de rebordo arqueada pode subtender um ângulo de menos de  $180^\circ$  e ter um raio de curvatura maior do que o raio de curvatura da superfície externa do elemento de tubo. Pelo menos um segmento é deformável mediante um aperto ajustável dos membros de conexão, de modo a se

conformar substancialmente à curvatura de uma porção da superfície de rebordo arqueada com a superfície externa do elemento de tubo. A chaveta arqueada também pode subtender um ângulo de menos de  $180^\circ$  e ter um raio de curvatura maior do que o raio de curvatura da superfície externa do elemento de tubo.

O acoplamento para a junção de elementos de tubo em conjunto em uma relação de extremidade com extremidade de acordo com as invenções também pode ser descrito como compreendendo uma pluralidade de segmentos afixados uns aos outros extremidade com extremidade circundando um espaço central. Pelo menos um dos segmentos tem uma cavidade ali, a cavidade voltada para o espaço central e se estendendo no sentido do comprimento ao longo de um segmento. Uma chaveta arqueada se estende no sentido do comprimento ao longo de um segmento, a chaveta arqueada sendo posicionada em uma relação espaçada com a cavidade e se projetando para dentro em direção ao referido espaço central. Um segmento ainda compreende uma superfície de rebordo arqueada que se estende no sentido do comprimento ao longo de um referido segmento. A superfície de rebordo arqueada se volta para o espaço central e é posicionada entre a cavidade e a chaveta arqueada. A superfície de rebordo arqueada tem uma primeira fronteira adjacente à chaveta e uma segunda fronteira adjacente à cavidade. A primeira fronteira tem um primeiro raio de curvatura, e a segunda fronteira tem um segundo raio de curvatura. O primeiro raio de curvatura pode ser maior ou menor do que o segundo raio de curvatura.

A superfície de rebordo arqueada nas várias modalidades pode ter um perfil de seção transversal

curvada.

A invenção também envolve um método de junção de elementos de tubo em uma relação de extremidade com extremidade usando um acoplamento formado por uma pluralidade de segmentos conectados extremidade com extremidade por uma pluralidade de prendedores apertáveis de forma ajustável. Os segmentos são conectados uns aos outros em uma relação espaçada. Os segmentos circundam um espaço central. Pelo menos um dos segmentos tem uma cavidade ali. A cavidade se volta para o espaço central e se estende no sentido do comprimento ao longo de um segmento. Um segmento ainda compreende uma chaveta arqueada que se estende no sentido do comprimento ao longo de um segmento. A chaveta arqueada é posicionada em uma relação espaçada com a cavidade e se projeta para dentro em direção ao espaço central. Um segmento ainda compreende uma superfície de rebordo arqueada que se estende no sentido do comprimento ao longo de pelo menos um segmento. A superfície de rebordo arqueada se volta para o espaço central e é posicionada entre a cavidade e a chaveta arqueada. A superfície de rebordo arqueada é orientada de forma angular com respeito a um eixo geométrico orientado perpendicularmente a um plano contendo os segmentos. O método compreende:

(a) a inserção dos elementos de tubo no espaço central a partir de lados opostos do acoplamento;

(b) o aperto dos prendedores de modo a se levarem os segmentos um para o outro e, desse modo, encaixando-se a superfície de rebordo arqueada com uma superfície externa de pelo menos um dos elementos de tubo.

Mais ainda, a superfície de rebordo arqueada pode subtender um ângulo de menos de  $180^\circ$  e ter um raio de curvatura maior do que o raio de curvatura da superfície externa de um elemento de tubo. Nesta modalidade, o método  
5 ainda compreende a deformação de pelo menos um segmento mediante um aperto ajustável dos membros de conexão, de modo a se conformar substancialmente à curvatura de uma porção da superfície de rebordo arqueada à superfície externa de um elemento de tubo.

10 A invenção também inclui em combinação um par de elementos de tubo e um acoplamento unindo os elementos de tubo em conjunto em uma relação de extremidade com extremidade. Cada um dos elementos de tubo compreende um  
15 anel circunferencial localizado em uma extremidade de cada elemento de tubo. Os anéis circunferenciais se estendem radialmente para fora. O acoplamento compreende uma pluralidade de segmentos afixados uns aos outros  
extremidade com extremidade circundando um espaço central. Cada segmento tem uma cavidade ali. Cada cavidade se volta  
20 para o espaço central e se estende no sentido do comprimento ao longo de cada segmento. Cada segmento ainda compreende um par de chavetas arqueadas se estendendo no sentido do comprimento ao longo de cada segmento e se projetando para dentro em direção ao espaço central. As  
25 chavetas arqueadas são posicionadas em uma relação espaçada uma com a outra em lados opostos da cavidade. Cada segmento ainda compreende um par de superfícies de rebordo arqueadas se estendendo no sentido do comprimento ao longo de cada segmento e se voltando para o espaço central. As  
30 superfícies de rebordo arqueadas são posicionadas em uma

relação espaçada uma com a outra em lados opostos da cavidade. Cada superfície de rebordo arqueada é posicionada entre uma das chavetas arqueadas e a cavidade. As superfícies de rebordo arqueadas são orientadas de forma angular com respeito a um eixo geométrico orientado perpendicularmente a um plano contendo os segmentos. As extremidades de cada um dos elementos de tubo são posicionadas em uma relação de extremidade com extremidade no espaço central. Cada uma das superfícies de rebordo arqueadas é encaixada com uma superfície externa de um dos anéis circunferenciais posicionados nas extremidades dos elementos de tubo.

Em uma modalidade, as superfícies de rebordo arqueadas em cada um dos segmentos são orientadas de modo que a distância entre as superfícies de rebordo arqueadas e o eixo geométrico aumente com uma distância crescente ao longo do eixo geométrico em uma direção para longe do espaço central.

Em uma outra modalidade, as superfícies de rebordo arqueadas em cada um dos segmentos são orientadas de modo que a distância entre as superfícies de rebordo arqueadas e o eixo geométrico aumente em uma direção para o espaço central.

As superfícies de rebordo arqueadas podem ter um ângulo de orientação entre em torno de  $1^\circ$  e em torno de  $5^\circ$ . Em uma modalidade, as superfícies de rebordo arqueadas têm um ângulo de orientação de em torno de  $3^\circ$ .

O acoplamento ainda pode compreender membros de conexão posicionados em extremidades opostas dos segmentos para a conexão de forma ajustável dos segmentos de

acoplamento uns aos outros. Os membros de conexão são apertáveis de forma ajustável para se colocarem as superfícies de rebordo arqueadas em encaixe com as superfícies externas dos anéis circunferenciais. As superfícies de rebordo arqueadas podem subtender um ângulo de menos de  $180^\circ$  e ter um raio de curvatura maior do que o raio de curvatura das superfícies externas dos anéis circunferenciais. Os segmentos são deformáveis mediante um aperto ajustável dos membros de conexão, de modo a se conformarem substancialmente à curvatura de uma porção das superfícies de rebordo arqueadas às superfícies externas dos anéis circunferenciais.

As chavetas arqueadas também podem subtender um ângulo de menos de  $180^\circ$  e ter um raio de curvatura maior do que o raio de curvatura da superfície externa dos elementos de tubo.

#### **Breve Descrição dos Desenhos**

A Figura 1 é uma vista isométrica de um acoplamento de exemplo de acordo com a invenção;

a Figura 2 é uma vista em corte parcial tomada na linha 2-2 da Figura 1;

a Figura 3 é uma vista de uma porção da vista em corte da Figura 2 tomada no círculo 3 e mostrada em uma escala aumentada;

as Figuras 3A e 3B mostram modalidades alternativas do acoplamento de acordo com a invenção;

a Figura 4 é uma vista de uma porção de uma vista em corte de uma modalidade de acoplamento alternativa;

a Figura 4A mostra uma modalidade alternativa do acoplamento de acordo com a invenção;

as Figuras 5 e 6 são vistas em corte longitudinal que ilustram um método de uso de um acoplamento de acordo com a invenção para a junção de elementos de tubo em uma relação de extremidade com extremidade;

5 a Figura 7 é uma vista em corte longitudinal que ilustra a flexibilidade assegurada pelos acoplamentos de tubo de acordo com a invenção;

as Figuras 8 e 9 são vistas em corte longitudinais que ilustram um método de uso de um acoplamento de acordo com a invenção para a junção de elementos de tubo em uma relação  
10 de extremidade com extremidade;

a Figura 10 é uma vista em corte longitudinal que ilustra a flexibilidade assegurada pelos acoplamentos de tubo de acordo com a invenção;

15 a Figura 10A é uma vista em corte longitudinal que ilustra uma modalidade alternativa de um acoplamento de tubo de acordo com a invenção;

as Figuras 11 e 12 são vistas em corte parciais de uma modalidade alternativa de um acoplamento de acordo com a invenção; e  
20

a Figura 13 é uma vista em corte parcial tomada na linha 13-13 da Figura 12.

#### **Descrição Detalhada de Modalidades**

A Figura 1 mostra um acoplamento 10 de acordo com a invenção. O acoplamento 10 é formado por uma pluralidade de  
25 segmentos, nesta modalidade de exemplo, dois segmentos 12 e 14. Os segmentos são afixados um ao outro extremidade com extremidade circundando um espaço central 16. A afixação dos segmentos é efetuada por membros de conexão, por exemplo, prendedores apertáveis de forma ajustável 18  
30

posicionados em cada extremidade dos segmentos e os quais, mediante um aperto, levam os segmentos um em direção ao outro. Os segmentos 12 e 14 são afixados um ao outro em uma relação espaçada, para se permitir que os elementos de tubo sejam inseridos no espaço central 16 antes do aperto dos prendedores 18, conforme descrito em detalhes abaixo.

Cada um dos segmentos 12 e 14 tem uma cavidade 20 a qual se volta para o espaço central 16 e se estende no sentido do comprimento ao longo dos segmentos. A cavidade 20 recebe um selo 22, o qual assegura uma junta estanque a fluido entre os elementos de tubo unidos pelo acoplamento. Cada segmento 12 e 14 também em um par de chavetas arqueadas 24 e 26, as quais se estendem no sentido do comprimento ao longo dos segmentos. As chavetas 24 e 26 são posicionadas em uma relação espaçada uma em relação à outra em lados opostos da cavidade 20 e se projetam para dentro em direção ao espaço central 16. Cada segmento 12 e 14 também tem um par de superfícies de rebordo arqueadas 28 e 30. As superfícies de rebordo arqueadas 28 e 30 também são posicionadas em uma relação espaçada uma da outra em lados opostos da cavidade 20, e cada superfície de rebordo arqueada é posicionada entre a cavidade 20 e uma das chavetas arqueadas 24 e 26. Conforme mostrado nas Figuras 1 e 2, a superfície de rebordo arqueada 28 é posicionada entre a cavidade 20 e a chaveta 24, e a superfície de rebordo arqueada 30 é posicionada entre a cavidade 20 e a chaveta 26.

As superfícies de rebordo arqueadas 28 e 30 são orientadas de forma angular com respeito a um eixo geométrico 32, o qual é perpendicular a um plano 34, o qual

contém os segmentos 12 e 14. Em uma modalidade, conforme  
mostrado na Figura 3, as superfícies de rebordo arqueadas,  
representadas pela superfície 30, são orientadas de modo  
que a distância 36 entre as superfícies de rebordo  
5 arqueadas e o eixo geométrico 32 aumente com uma distância  
crescente ao longo do eixo geométrico em uma direção para  
longe do espaço central 16, conforme indicado pela seta 38.  
As superfícies de rebordo arqueadas 28 e 30 podem ter um  
ângulo de orientação 40 de em torno de  $1^\circ$  a em torno de  $5^\circ$ ,  
10 com um ângulo de orientação de em torno de  $3^\circ$  sendo  
vantajoso. Ambas as superfícies de rebordo arqueadas podem  
ter os mesmos ângulos de orientação, ou os ângulos podem  
ser diferentes um do outro.

A Figura 3A mostra uma modalidade alternativa, onde as  
15 superfícies de rebordo arqueadas, representadas pela  
superfície 30, têm um perfil de seção transversal curvado  
29. O ângulo de orientação 40 para esta modalidade é  
definido como uma linha secante 31 entre os pontos de fim  
da curva que define a superfície 30. De modo similar à  
20 modalidade mostrada na Figura 3, o ângulo de orientação da  
superfície agora curvada 30 pode variar de em torno de  $1^\circ$  a  
em torno de  $5^\circ$ , com um ângulo de orientação de em torno de  
 $3^\circ$  sendo vantajoso. A orientação da linha secante 31 é tal  
que sua distância 36 do eixo geométrico 32 aumente na  
25 direção 38 de distância crescente para longe do espaço  
central 16.

Em uma outra modalidade, mostrada na Figura 4, as  
superfícies de rebordo arqueadas, novamente representadas  
pela superfície 30, são orientadas de modo que a distância  
30 42 entre as superfícies de rebordo arqueadas e o eixo

geométrico 32 aumenta com a distância crescente ao longo do eixo geométrico em uma direção para o espaço central 16, conforme indicado pela seta 44. As superfícies de rebordo arqueadas 28 e 30 podem ter um ângulo de orientação 46 de em torno de  $1^\circ$  a em torno de  $5^\circ$ , com um ângulo de orientação de em torno de  $3^\circ$  sendo vantajoso. Ambas as superfícies de rebordo arqueadas podem ter os mesmos ângulos de orientação, ou os ângulos podem ser diferentes um do outro.

10 A Figura 4A mostra uma outra modalidade alternativa, onde as superfícies de rebordo arqueadas, representadas pela superfície 30, têm um perfil de seção transversal curvado 29. O ângulo de orientação 46 para esta modalidade é definido como uma linha secante 33 entre os pontos de fim da curva que define a superfície 30. De modo similar à 15 modalidade mostrada na Figura 4, o ângulo de orientação da superfície agora curvada 30 pode variar de em torno de  $1^\circ$  a em torno de  $5^\circ$ , com um ângulo de orientação de em torno de  $3^\circ$  sendo vantajoso. A orientação da linha secante 33 é tal 20 que sua distância 42 do eixo geométrico 32 aumente na direção 44 de distância decrescente a partir do espaço central 16.

As modalidades mostradas nas Figuras 3 e 4 também podem ser descritas com respeito às fronteiras que definem 25 as superfícies de rebordo arqueadas 28 e 30. Por exemplo, conforme mostrado na Figura 3, a superfície 30 tem uma primeira fronteira 35 posicionada adjacente à chaveta 26 e uma segunda fronteira 37 posicionada adjacente à cavidade 20. A superfície 30 sendo arqueada e orientada de forma 30 angular, a primeira fronteira 35 conseqüentemente tem um

raio de curvatura 39 e a segunda fronteira 37 tem um raio de curvatura 41. Nesta modalidade, onde a distância 36 aumenta com a distância crescente na direção 38 para longe do espaço central 16, o raio 39 da primeira fronteira 35 é maior do que o raio 41 da segunda fronteira 37. Para a modalidade mostrada na figura 4, onde a superfície 30 tem uma inclinação oposta, o raio 41 da segunda fronteira 37 é maior do que o raio 39 da primeira fronteira 35.

Na modalidade alternativa mostrada na Figura 3B, a superfície de rebordo é dividida em primeira e segunda porções orientadas de forma angular 30a e 30b. A porção de superfície 30a pode ser considerada a primeira porção de superfície arqueada e a porção de superfície 30b pode ser considerada a segunda porção de superfície arqueada, localizada entre a primeira porção 30a e o espaço central 16. As porções têm inclinações opostas, resultando em a distância 36 entre a superfície 30a e o eixo geométrico 32 aumentar com a distância crescente na direção 38 para longe do espaço central 16, e na distância 42 entre a superfície 30b e o eixo geométrico 32 aumentar com a distância decrescente na direção 44 para o espaço central 16. Os respectivos ângulos de orientação 40 e 46 das superfícies 30a e 30b podem variar de em torno de  $1^\circ$  a em torno de  $5^\circ$ , com um ângulo de orientação de em torno de  $3^\circ$  sendo vantajoso. Os ângulos de orientação não precisam ser os mesmos para ambas as superfícies 30a e 30b.

Conforme mostrado na Figura 5, os acoplamentos 10 são projetados para a junção dos elementos de tubo 48 e 50 em uma relação extremidade com extremidade. Os elementos de tubo 48 e 50 têm, cada um, anéis circunferenciais 52

posicionados nas extremidades do elemento de tubo. Os anéis se estendem radialmente para fora e formam a superfície externa dos elementos de tubo. Os anéis 52 facilitam o encaixe entre o acoplamento e os elementos de tubo. Os anéis 52 podem ser componentes separados afixados aos elementos de tubo, por exemplo, por soldagem, conforme mostrado, ou ligados de forma adesiva para tubos não metálicos. Alternativamente, os anéis 52 podem ser integralmente formados nas extremidades dos elementos de tubo 48 e 50.

Um método de montagem de uma junta de tubo usando o acoplamento 10 de acordo com a invenção é ilustrado com referência às Figuras 1, 5 e 6. Conforme mostrado na Figura 1, os segmentos 12 e 14 são providos conectados uns aos outros em uma relação espaçada por prendedores apertáveis de forma ajustável 18. Preferencialmente, os segmentos são conectados na fábrica em que eles são produzidos, e providos para o usuário final com os segmentos em uma relação espaçada, para facilitação da montagem da junta de tubo. Conforme mostrado na Figura 5, os elementos de tubo 48 e 50 então são inseridos no espaço central 16 a partir de lados opostos do acoplamento 10. Mediante uma inserção, as superfícies externas 54 dos anéis circunferenciais 52 se encaixam no selo 22. Em seguida, os prendedores são apertados, levando os segmentos um em direção ao outro, mediante o que cada uma das superfícies de rebordo arqueadas 28 e 30 se encaixa em uma respectiva superfície externa 54 dos elementos de tubo 48 e 50, aquelas superfícies externas também incluindo as superfícies externas dos anéis 52. Conforme mostrado na Figura 6, a

ângulo de orientação das superfícies de rebordo arqueadas 28 e 30 permite que uma folga 56 se forme entre as superfícies externas de tubo 54 e as superfícies de rebordo arqueadas 28 e 30, a qual se alarga em uma direção ao longo do eixo geométrico 32 para longe do espaço central 16. Esta orientação angular das superfícies de rebordo arqueadas 28 e 30 (veja também a Figura 3) provê flexibilidade à junta, permitindo que os elementos de tubo se flexionem um em relação ao outro na flexão, conforme mostrado na Figura 7.

10 O deslocamento relativo dos elementos de tubo não impõe uma tensão significativa no acoplamento 10, o que é capaz de reter os elementos de tubo 48 e 50 enquanto se mantém uma junta estanque a fluido.

Uma modalidade de acoplamento alternativa 58 é mostrada nas Figuras 8 a 10, onde as superfícies de rebordo arqueadas 28 e 30 têm uma orientação angular a qual diminui com uma distância crescente ao longo do eixo geométrico 32 na direção para longe do espaço central 16 (veja também a Figura 4). O método usando esta modalidade de acoplamento é substancialmente o mesmo que o descrito previamente. O acoplamento 58 é provido com os segmentos 12 e 14 conectados em uma relação espaçada. Os elementos de tubo 48 e 50 são inseridos no espaço central 16 a partir de lados opostos do acoplamento 58, e prendedores ajustáveis são apertados para se levarem os segmentos um em direção ao outro. As superfícies de rebordo arqueadas 28 e 30 se encaixam nas superfícies externas 54 dos anéis circunferenciais 52. Conforme mostrado na Figura 9, uma folga 60 é formada entre as superfícies de rebordo arqueadas 28 e 30 e as superfícies externas de anel 54.

Nesta modalidade, o espaço diminui com uma distância crescente ao longo do eixo geométrico 32 a partir do espaço central 16. A orientação angular das superfícies de rebordo arqueadas 28 e 30 provê flexibilidade à junta, permitindo que os elementos de tubo se flexionem relativamente uns aos outros na flexão, conforme mostrado na Figura 10. O deslocamento relativo dos elementos de tubo não impõe uma tensão significativa sobre o acoplamento 58, o qual é capaz de reter os elementos de tubo 48 e 50, enquanto se mantém uma junta estanque a fluido.

A Figura 10A descreve uma junta formada por acoplamentos tendo as primeira e segunda superfícies de rebordo arqueadas 30a e 30b, conforme mostrado em detalhes na Figura 3B. As folgas 60 formadas entre as superfícies 30a e 30b e a superfície externa dos tubos 48 e 50. O comportamento desta modalidade é similar àquele das descritas acima.

Conforme mostrado na Figura 11, para a provisão de espaço suficiente entre os segmentos 12 e 14, quando eles forem conectados um ao outro em uma relação espaçada, de modo que os elementos de tubo 48 e 50 possam ser inseridos no espaço central 16, sem uma desmontagem do acoplamento 10, é vantajoso que o raio de curvatura mínimo 70 das superfícies de rebordo arqueadas 28 e 30 seja menor do que  $180^\circ$ . Conforme mostrado na Figura 11, esta configuração de raio de superfície de rebordo arqueada e ângulo subtendido provê um espaço entre os anéis circunferenciais 52 e as extremidades 76 e 78 de segmentos 12 e 14. Este espaço na extremidade permite um espaçamento mais próximo dos segmentos, enquanto ainda permite a inserção dos elementos

de tubo, o que, por sua vez, permite que os prendedores 18 sejam mais curtos e, desse modo, produz um projeto prático. Quando os prendedores são apertados para se levarem os segmentos em direção a cada outro e efetuar um encaixe 5 entre os anéis circunferenciais 52 e as superfícies de rebordo arqueadas 28 e 30 (veja a Figura 12), os segmentos se deformam, de modo a se conformar substancialmente uma porção 80 das superfícies de rebordo arqueadas 28 e 30 à superfície externa dos elementos de tubo, conforme mostrado 10 na Figura 13. A porção 80 se estende circunferencialmente em torno dos segmentos 12 e 14, mas não inclui a área inteira das superfícies de rebordo arqueadas 28 e 30, a folga 56 ainda estando presente para se garantir a flexibilidade e permitir deflexões dos elementos de tubo 48 15 e 50.

Quando usadas para acoplamento de tubos tendo anéis circunferenciais, as superfícies de rebordo arqueadas orientadas de forma angular das modalidades de acoplamento 10 e 58 de acordo com a invenção provêem um grau 20 significativo de flexibilidade angular, sem comprometimento da integridade de estanqueidade a fluido da junta.

**REIVINDICAÇÕES**

1. Acoplamento para a junção de elementos de tubo em conjunto em uma relação de extremidade com extremidade, o referido acoplamento caracterizado pelo fato de  
5 compreender:

uma pluralidade de segmentos afixados uns aos outros extremidade com extremidade circundando um espaço central, pelo menos um dos referidos segmentos tendo uma cavidade ali, a referida cavidade voltada para o referido espaço  
10 central e se estendendo no sentido do comprimento ao longo de um referido segmento;

um referido segmento ainda compreendendo uma chaveta arqueada que se estende no sentido do comprimento ao longo de um referido segmento, a referida chaveta arqueada sendo  
15 posicionada em uma relação espaçada com a referida cavidade e se projetando para dentro em direção ao referido espaço central;

um referido segmento ainda compreendendo uma primeira superfície de rebordo arqueada se estendendo no sentido do comprimento ao longo de um referido segmento, a referida primeira superfície de rebordo arqueada voltada para o referido espaço central e sendo posicionada entre a referida cavidade e a referida chaveta arqueada, a referida primeira superfície de rebordo arqueada sendo orientada de  
20 forma angular com respeito a um eixo geométrico orientado perpendicularmente a um plano contendo os referidos segmentos, a referida primeira superfície de rebordo arqueada sendo encaixável com uma superfície externa de um dos referidos elementos de tubo, quando um referido  
25 elemento de tubo estiver posicionado no referido espaço  
30

central.

2. Acoplamento, de acordo com a reivindicação 1, caracterizado pelo fato de a referida primeira superfície de rebordo arqueada ser orientada de modo que a distância entre a referida primeira superfície de rebordo arqueada e o referido eixo geométrico aumente com uma distância crescente ao longo do referido eixo geométrico em uma direção para longe do referido espaço central.

3. Acoplamento, de acordo com a reivindicação 1, caracterizado pelo fato de a referida primeira superfície de rebordo arqueada ser orientada de modo que a distância entre a referida primeira superfície de rebordo arqueada e o referido eixo geométrico aumente com uma distância crescente ao longo do referido eixo geométrico em uma direção para o referido espaço central.

4. Acoplamento, de acordo com a reivindicação 1, caracterizado pelo fato de a referida primeira superfície de rebordo arqueada ter um ângulo de orientação entre em torno de  $1^\circ$  e em torno de  $5^\circ$ .

5. Acoplamento, de acordo com a reivindicação 1, caracterizado pelo fato de a referida primeira superfície de rebordo arqueada ter um ângulo de orientação de em torno de  $3^\circ$ .

6. Acoplamento, de acordo com a reivindicação 1, caracterizado pelo fato de a referida primeira superfície de rebordo arqueada ter um perfil de seção transversal curvada.

7. Acoplamento, de acordo com a reivindicação 1, caracterizado pelo fato de ainda compreender uma segunda superfície de rebordo arqueada posicionada entre a referida

primeira superfície de rebordo arqueada e o referido espaço central, a referida segunda superfície de rebordo arqueada sendo orientada de forma angular com respeito ao referido eixo geométrico e tendo uma inclinação oposta a uma  
5 inclinação da referida primeira superfície de rebordo arqueada.

8. Acoplamento, de acordo com a reivindicação 7, caracterizado pelo fato de a referida segunda superfície de rebordo arqueada ter um ângulo de orientação entre em torno  
10 de 1° e em torno de 5°.

9. Acoplamento, de acordo com a reivindicação 7, caracterizado pelo fato de a referida segunda superfície de rebordo arqueada ter um ângulo de orientação de em torno de  
3°.

15 10. Acoplamento, de acordo com a reivindicação 1, caracterizado pelo fato de compreender dois referidos segmentos.

11. Acoplamento, de acordo com a reivindicação 1, caracterizado pelo fato de os referidos segmentos serem  
20 afixados um ao outro em uma relação espaçada.

12. Acoplamento, de acordo com a reivindicação 1, caracterizado pelo fato de ainda compreender um selo localizado na referida cavidade.

13. Acoplamento, de acordo com a reivindicação 1, caracterizado pelo fato de ainda compreender:  
25

membros de conexão posicionados em extremidades opostas dos referidos segmentos para conexão de forma ajustável de um segmento de acoplamento a um outro, os referidos membros de conexão sendo apertáveis de forma  
30 ajustável para se levar a referida superfície de rebordo

arqueada para encaixe com a referida superfície externa do referido elemento de tubo; e

5 pelo fato de a referida primeira superfície de rebordo arqueada subtender um ângulo de menos de  $180^\circ$  e ter um raio de curvatura mínimo maior do que o raio de curvatura da referida superfície externa do referido elemento de tubo, pelo menos um referido segmento sendo deformável mediante um aperto ajustável dos referidos membros de conexão, de modo a se conformar substancialmente à curvatura de uma  
10 porção da referida primeira superfície de rebordo arqueada até a superfície externa do referido elemento de tubo.

14. Acoplamento, de acordo com a reivindicação 13, caracterizado pelo fato de a referida chaveta arqueada subtender um ângulo de menos de  $180^\circ$  e ter um raio de  
15 curvatura maior do que o raio de curvatura da referida superfície externa do referido elemento de tubo.

15. Acoplamento, de acordo com a reivindicação 14, caracterizado pelo fato de os referidos segmentos serem afixados um ao outro em uma relação espaçada.

20 16. Acoplamento para a junção de elementos de tubo em conjunto em uma relação de extremidade com extremidade, o referido acoplamento caracterizado pelo fato de compreender:

25 uma pluralidade de segmentos afixados uns aos outros extremidade com extremidade circundando um espaço central, cada referido segmento tendo uma cavidade ali, cada referida cavidade voltada para o referido espaço central e se estendendo no sentido do comprimento ao longo de cada referido segmento;

30 cada referido segmento ainda compreendendo um par de

chavetas arqueadas se estendendo no sentido do comprimento ao longo de cada referido segmento e se projetando para dentro em direção ao referido espaço central, as referidas chavetas arqueadas sendo posicionadas em uma relação espaçada uma com a outra em lados opostos da referida cavidade;

cada referido segmento ainda compreendendo um par de primeiras superfícies de rebordo arqueadas se estendendo no sentido do comprimento ao longo de cada referido segmento e se voltando para o referido espaço central, as referidas primeiras superfícies de rebordo arqueadas sendo posicionadas em uma relação espaçada uma com a outra em lados opostos da referida cavidade, cada referido primeira superfície de rebordo arqueada sendo posicionada entre uma das referidas chavetas arqueadas e a referida cavidade, as referidas primeiras superfícies de rebordo arqueadas sendo orientadas de forma angular com respeito a um eixo geométrico orientado perpendicularmente a um plano contendo os referidos segmentos, as referidas primeiras superfícies de rebordo arqueadas sendo encaixadas com uma superfície externa dos referidos elementos de tubo, quando os referidos elementos de tubo forem posicionados no referido espaço central.

17. Acoplamento, de acordo com a reivindicação 16, caracterizado pelo fato de as referidas primeiras superfícies de rebordo arqueadas em cada um dos referidos segmentos serem orientadas de modo que a distância entre as referidas primeiras superfícies de rebordo arqueadas e o referido eixo geométrico aumente com uma distância crescente ao longo do referido eixo geométrico em uma

direção para longe do referido espaço central.

18. Acoplamento, de acordo com a reivindicação 16, caracterizado pelo fato de as referidas primeiras superfícies de rebordo arqueadas em cada um dos referidos  
5 segmentos serem orientadas de modo que a distância entre as referidas primeiras superfícies de rebordo arqueadas e o referido eixo geométrico aumente com uma distância crescente ao longo do referido eixo geométrico em uma direção para o referido espaço central.

10 19. Acoplamento, de acordo com a reivindicação 16, caracterizado pelo fato de as referidas primeiras superfícies de rebordo arqueadas terem um ângulo de orientação entre em torno de 1° e em torno de 5°.

15 20. Acoplamento, de acordo com a reivindicação 16, caracterizado pelo fato de as referidas primeiras superfícies de rebordo arqueadas terem um ângulo de orientação de em torno de 3°.

20 21. Acoplamento, de acordo com a reivindicação 16, caracterizado pelo fato de as referidas primeiras superfícies de rebordo arqueadas terem um perfil de seção transversal curvado.

25 22. Acoplamento, de acordo com a reivindicação 16, caracterizado pelo fato de cada referida segmento ainda compreender um par de segundas superfícies de rebordo arqueadas, cada uma posicionada entre uma das referidas primeiras superfícies de rebordo arqueadas e o referido espaço central, as referidas segundas superfícies de rebordo arqueadas sendo orientadas de forma angular com respeito ao referido eixo geométrico e tendo uma inclinação  
30 oposta a uma inclinação de uma superfície adjacente das

referidas primeiras superfícies de rebordo arqueadas.

23. Acoplamento, de acordo com a reivindicação 22, caracterizado pelo fato de as referidas segundas superfícies de rebordo arqueadas terem um ângulo de orientação entre em torno de  $1^\circ$  e em torno de  $5^\circ$ .

24. Acoplamento, de acordo com a reivindicação 22, caracterizado pelo fato de as referidas segundas superfícies de rebordo arqueadas terem um ângulo de orientação de em torno de  $3^\circ$ .

25. Acoplamento, de acordo com a reivindicação 16, caracterizado pelo fato de compreender dois dos referidos segmentos.

26. Acoplamento, de acordo com a reivindicação 25, caracterizado pelo fato de os referidos segmentos serem afixados um ao outro em uma relação espaçada.

27. Acoplamento, de acordo com a reivindicação 16, caracterizado pelo fato de ainda compreender um selo posicionado na referida cavidade.

28. Acoplamento, de acordo com a reivindicação 16, caracterizado pelo fato de ainda compreender:

membros de conexão posicionados em extremidades opostas dos referidos segmentos para conexão de forma ajustável dos referidos segmentos de acoplamento um ao outro, os referidos membros de conexão sendo apertáveis de forma ajustável para se levarem as referidas superfícies de rebordo arqueadas para encaixe com as referidas superfícies externas dos referidos elementos de tubo; e

onde as referidas primeiras superfícies de rebordo arqueadas subtendem um ângulo de menos de  $180^\circ$  e têm um raio de curvatura mínimo maior do que o raio de curvatura

das referidas superfícies externas dos referidos elementos de tubo, os referidos segmentos sendo deformáveis mediante um aperto ajustável dos referidos membros de conexão, de modo a se conformar substancialmente a curvatura de uma porção das referidas primeiras superfícies de rebordo arqueadas às superfícies externas dos referidos elementos de tubo.

29. Acoplamento, de acordo com a reivindicação 28, caracterizado pelo fato de as referidas chavetas arqueadas subtenderem um ângulo menor do que  $180^\circ$  e terem um raio de curvatura maior do que o raio de curvatura da referida superfície externa dos referidos elementos de tubo.

30. Acoplamento, de acordo com a reivindicação 29, caracterizado pelo fato de compreender dois dos referidos segmentos.

31. Acoplamento, de acordo com a reivindicação 30, caracterizado pelo fato de os referidos segmentos serem afixados um ao outro em uma relação espaçada.

32. Acoplamento para a junção de elementos de tubo em conjunto em uma relação extremidade com extremidade, o referido acoplamento caracterizado pelo fato de compreender:

uma pluralidade de segmentos afixados uns aos outros extremidade com extremidade circundando um espaço central, pelo menos um dos referidos segmentos tendo uma cavidade ali, a referida cavidade voltada para o referido espaço central e se estendendo no sentido do comprimento ao longo de um referido segmento;

um referido segmento ainda compreendendo uma chaveta arqueada que se estende no sentido do comprimento ao longo

de um referido segmento, a referida chaveta arqueada sendo posicionada em uma relação espaçada com a referida cavidade e se projetando para dentro em direção ao referido espaço central;

5 um referido segmento ainda compreendendo uma superfície de rebordo arqueada que se estende no sentido do comprimento ao longo de um referido segmento, a referida superfície de rebordo arqueada voltada para o referido espaço central e sendo posicionada entre a referida cavidade e a referida chaveta arqueada, a referida superfície de rebordo arqueada tendo uma primeira fronteira adjacente à referida chave e uma segunda fronteira adjacente à referida cavidade, a referida primeira fronteira tendo um primeiro raio de curvatura, a referida 10 fronteira tendo um segundo raio de curvatura, o referido primeiro raio de curvatura sendo diferente do referido segundo raio de curvatura.

33. Acoplamento, de acordo com a reivindicação 32, caracterizado pelo fato de o referido raio de curvatura ser maior do que o referido segundo raio de curvatura. 20

34. Acoplamento, de acordo com a reivindicação 32, caracterizado pelo fato de o referido primeiro raio de curvatura ser menor do que o referido segundo raio de curvatura.

25 35. Acoplamento, de acordo com a reivindicação 32, caracterizado pelo fato de a referida superfície de rebordo arqueada ter um perfil de seção transversal curvado.

36. Combinação caracterizada pelo fato de ser um par de elementos de tubo e um acoplamento unindo os elementos 30 de tubo em conjunto em uma relação de extremidade com

extremidade, cada um dos referidos elementos de tubo compreendendo:

um anel circunferencial localizado em uma extremidade de cada elemento de tubo e se estendendo radialmente para fora a partir dali;

e pelo fato de o referido acoplamento compreender:

uma pluralidade de segmentos afixados uns aos outros extremidade com extremidade circundando um espaço central, cada referido segmento tendo uma cavidade ali, cada referida cavidade se voltando para o referido espaço central e se estendendo no sentido do comprimento ao longo de cada referido segmento;

cada referido segmento ainda compreendendo um par de chavetas arqueadas que se estendem no sentido do comprimento ao longo de cada referido segmento e se projetando para dentro em direção ao referido espaço central, as referidas chavetas arqueadas sendo posicionadas em uma relação espaçada uma com a outra em lados opostos da referida cavidade;

cada referida segmento ainda compreendendo um par de primeiras superfícies de rebordo arqueadas se estendendo no sentido do comprimento ao longo de cada referido segmento e se voltando para o referido espaço central, as referidas primeiras superfícies de rebordo arqueadas sendo posicionadas em uma relação espaçada uma com a outra em lados opostos da referida cavidade, cada referida primeira superfície de rebordo arqueada sendo posicionada entre uma das referidas chavetas arqueadas e a referida cavidade, as referidas primeiras superfícies de rebordo arqueadas sendo orientadas de forma angular com respeito a uma superfície

externa dos referidos anéis circunferenciais, as referidas extremidades de cada um dos referidos elementos de tubo sendo posicionadas em uma relação de extremidade com extremidade no referido espaço central, uma porção de cada  
5 uma das referidas primeiras superfícies de rebordo arqueadas sendo encaixada na referida superfície externa de um dos referidos anéis circunferenciais posicionados nas referidas extremidades dos referidos elementos de tubo.

37. Combinação, de acordo com a reivindicação 36,  
10 caracterizada pelo fato de as referidas primeiras superfícies de rebordo arqueadas em cada um dos referidos segmentos serem orientadas de modo que a distância entre as referidas primeiras superfícies de rebordo arqueadas e a referida superfície externa do referido anel aumente com  
15 uma distância crescente em uma direção para longe do referido espaço central.

38. Combinação, de acordo com a reivindicação 36,  
caracterizada pelo fato de as referidas primeiras superfícies de rebordo arqueadas em cada um dos referidos  
20 segmentos serem orientadas de modo que a distância entre as referidas primeiras superfícies de rebordo arqueadas e a referida superfície externa do referido anel aumente com uma distância crescente em uma direção para o referido espaço central.

25 39. Combinação, de acordo com a reivindicação 36, caracterizada pelo fato de as referidas primeiras superfícies de rebordo arqueadas terem um ângulo de orientação entre em torno de  $1^\circ$  e em torno de  $5^\circ$ .

30 40. Combinação, de acordo com a reivindicação 36, caracterizada pelo fato de as referidas primeiras

superfícies de rebordo arqueadas terem um ângulo de orientação de em torno de 3°.

41. Combinação, de acordo com a reivindicação 36, caracterizada pelo fato de as referidas primeiras  
5 superfícies de rebordo arqueadas terem um perfil de seção transversal curvado.

42. Combinação, de acordo com a reivindicação 36, caracterizada pelo fato de cada um dos referidos segmentos  
10 arqueadas, cada uma posicionada entre uma das referidas primeiras superfícies de rebordo arqueadas e o referido espaço central, as referidas segundas superfícies de rebordo arqueadas sendo orientadas de forma angular com respeito ao referido eixo geométrico e tendo uma inclinação  
15 oposta a uma inclinação de uma superfície adjacente das referidas primeiras superfícies de rebordo arqueadas.

43. Combinação, de acordo com a reivindicação 42, caracterizada pelo fato de as referidas segundas  
20 superfícies de rebordo arqueadas terem um ângulo de orientação entre em torno de 1° e em torno de 5°.

44. Combinação, de acordo com a reivindicação 42, caracterizada pelo fato de as referidas segundas  
superfícies de rebordo arqueadas terem um ângulo de orientação de em torno de 3°.

25 45. Combinação, de acordo com a reivindicação 36, caracterizada pelo fato de compreender dois dos referidos segmentos.

46. Combinação, de acordo com a reivindicação 36, caracterizada pelo fato de ainda compreender:

30 membros de conexão posicionados em extremidades

opostas dos referidos segmentos para conexão de forma ajustável dos referidos segmentos de acoplamento um ao outro, os referidos membros de conexão sendo apertáveis de forma ajustável para se levarem as referidas superfícies de rebordo arqueadas para encaixe com as referidas superfícies externas dos referidos anéis circunferenciais; e

onde as referidas primeiras superfícies de rebordo arqueadas subtendem um ângulo de menos de  $180^\circ$  e têm um raio de curvatura mínimo maior do que o raio de curvatura das referidas superfícies externas dos referidos anéis circunferenciais, os referidos segmentos sendo deformáveis mediante um aperto ajustável dos referidos membros de conexão, de modo a se conformar substancialmente a curvatura de uma porção das referidas primeiras superfícies de rebordo arqueadas às superfícies externas dos referidos anéis circunferenciais.

47. Combinação, de acordo com a reivindicação 46, caracterizada pelo fato de as referidas chavetas arqueadas subtenderem um ângulo menor do que  $180^\circ$  e terem um raio de curvatura maior do que o raio de curvatura da referida superfície externa dos referidos elementos de tubo.

48. Combinação, de acordo com a reivindicação 47, caracterizada pelo fato de compreender dois dos referidos segmentos.

49. Método de junção de elementos de tubo em uma relação de extremidade com extremidade usando um acoplamento formado por uma pluralidade de segmentos conectados extremidade com extremidade por uma pluralidade de prendedores apertáveis de forma ajustável, os referidos segmentos sendo conectados uns aos outros em uma relação

espaçada, os referidos segmentos circundando um espaço central, pelo menos um dos referidos segmentos tendo uma cavidade ali, a referida cavidade voltada para o referido espaço central e se estendendo no sentido do comprimento ao longo de um referido segmento, um referido segmento ainda compreendendo uma chaveta arqueada que se estende no sentido do comprimento ao longo de um referido segmento, a referida chaveta arqueada sendo posicionada em uma relação espaçada com a referida cavidade e se projetando para dentro em direção ao referido espaço central, um referido segmento ainda compreendendo uma superfície de rebordo arqueada que se estende no sentido do comprimento ao longo de um referido segmento, a referida superfície de rebordo arqueada voltada para o referido espaço central e sendo posicionada entre a referida cavidade e a referida chaveta arqueada, a referida superfície de rebordo arqueada sendo orientada de forma angular com respeito a um eixo geométrico orientado perpendicularmente a um plano contendo os referidos segmentos, o referido método caracterizado pelo fato de compreender:

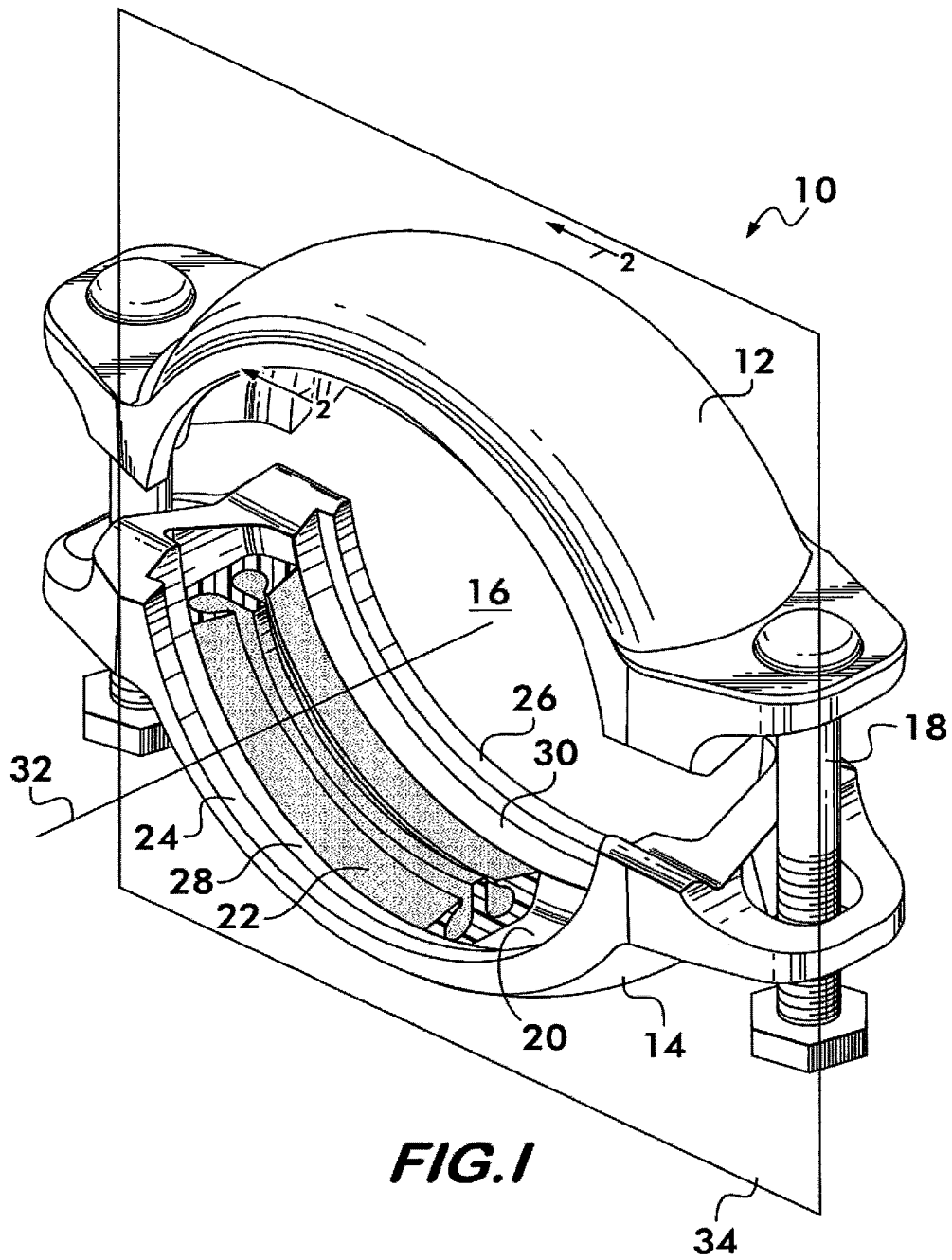
a inserção dos referidos elementos de tubo no referido espaço central a partir de lados opostos do referido acoplamento;

o aperto dos referidos prendedores de modo a levarem os referidos segmentos uns em direção aos outros e, desse modo, encaixando a referida superfície de rebordo arqueada com uma superfície externa de parede lateral menos um dos referidos elementos de tubo.

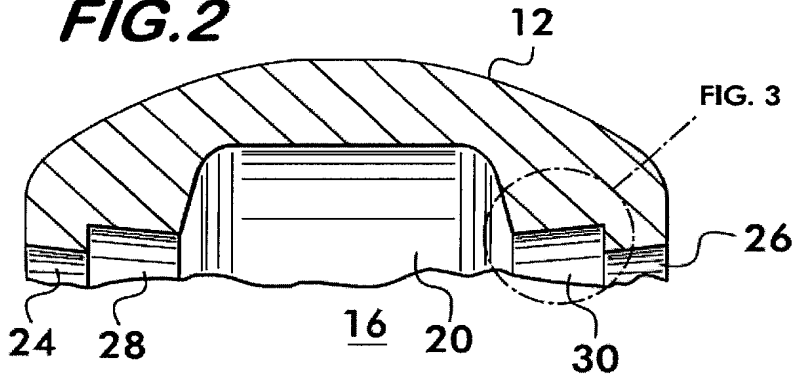
50. Método, de acordo com a reivindicação 49, caracterizado pelo fato de a referida superfície de rebordo

arqueada subtender um ângulo de menos de  $180^\circ$  e ter um raio de curvatura maior do que o raio de curvatura da referida superfície externa de um referido elemento de tubo, o referido método ainda compreendendo a deformação de pelo menos um referido segmento mediante um aperto ajustável dos referidos membros de conexão, de modo a se conformar substancialmente a curvatura de uma porção da referida superfície de rebordo arqueada à superfície externa de um referido elemento de tubo.

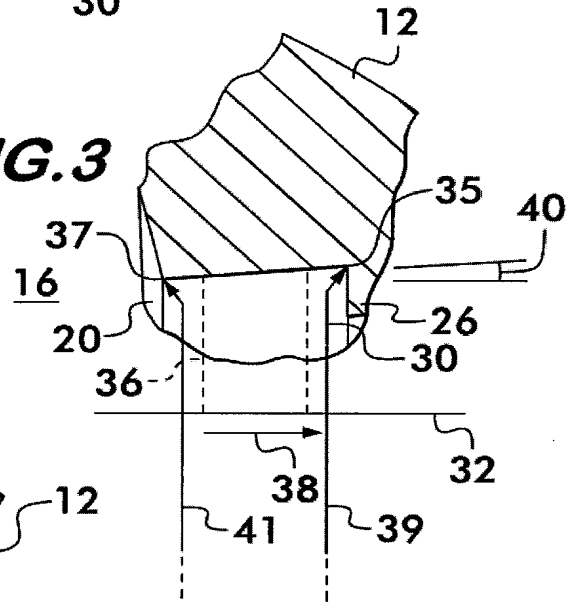
10           51. Método, de acordo com a reivindicação 49, caracterizado pelo fato de o referido acoplamento ainda compreender um selo posicionado na referida cavidade, a inserção dos referidos elementos de tubo no referido espaço central a partir de lados opostos do referido acoplamento  
15 incluindo o encaixe do referido selo com os referidos elementos de tubo a partir de lados opostos do referido selo.



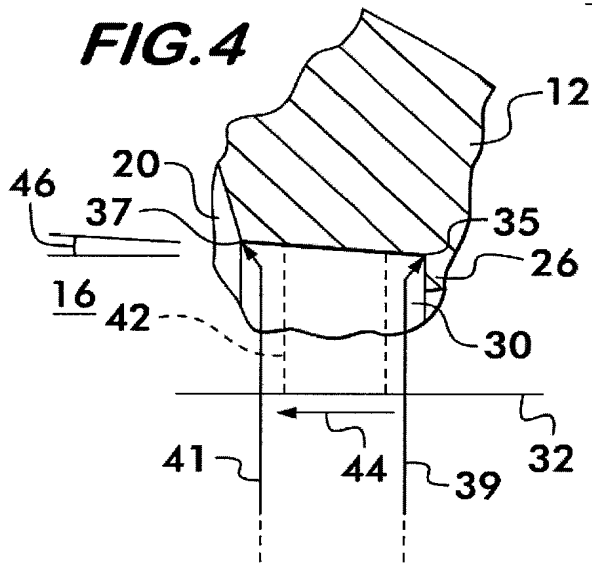
**FIG. 2**



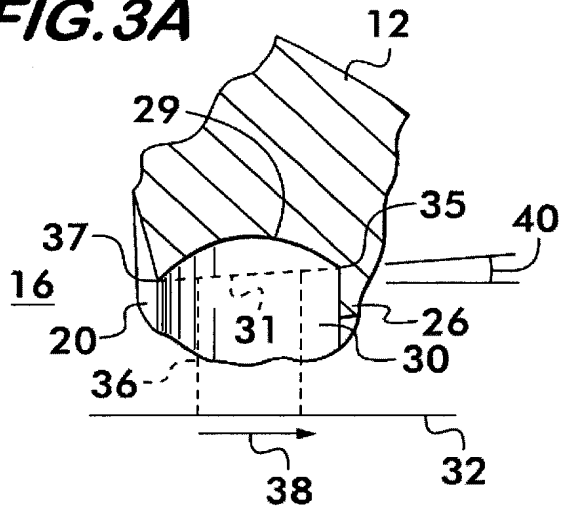
**FIG. 3**



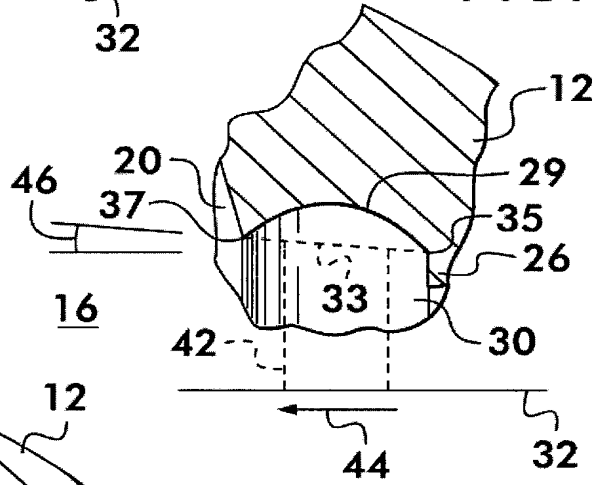
**FIG. 4**



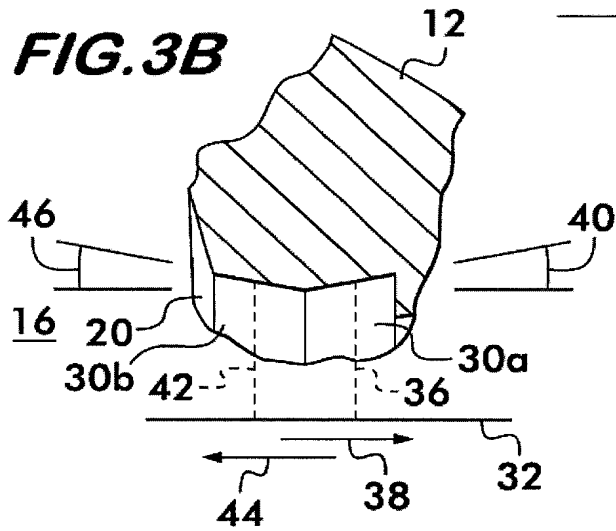
**FIG. 3A**

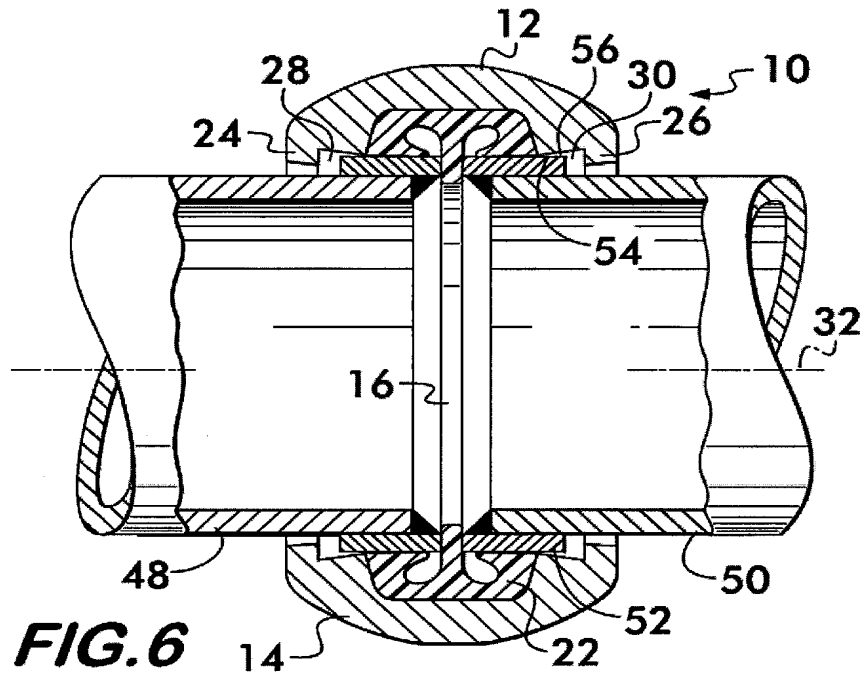
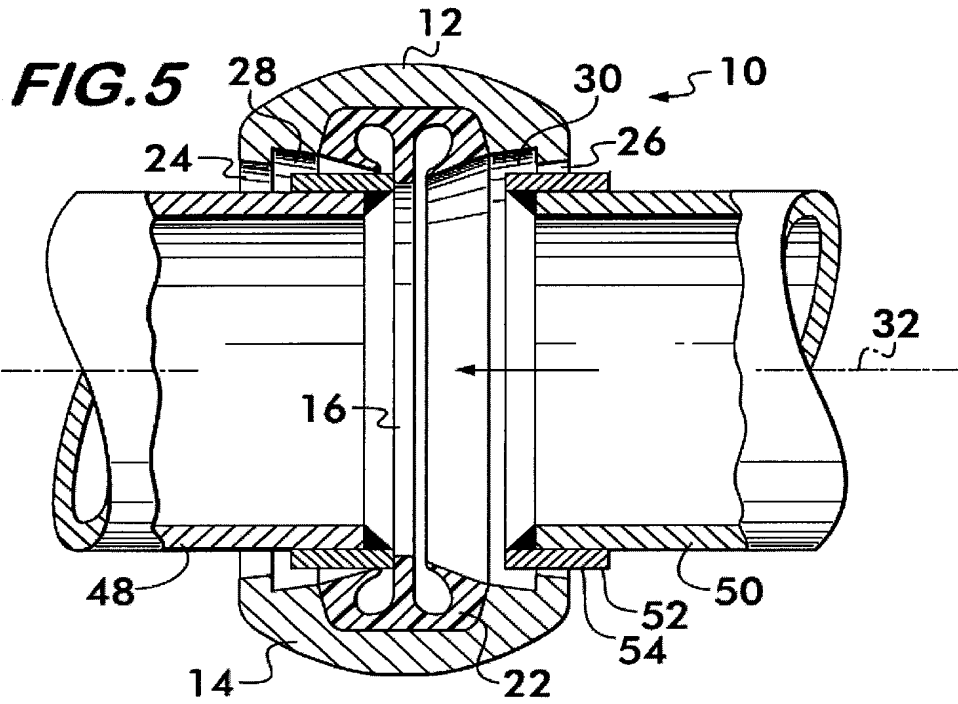


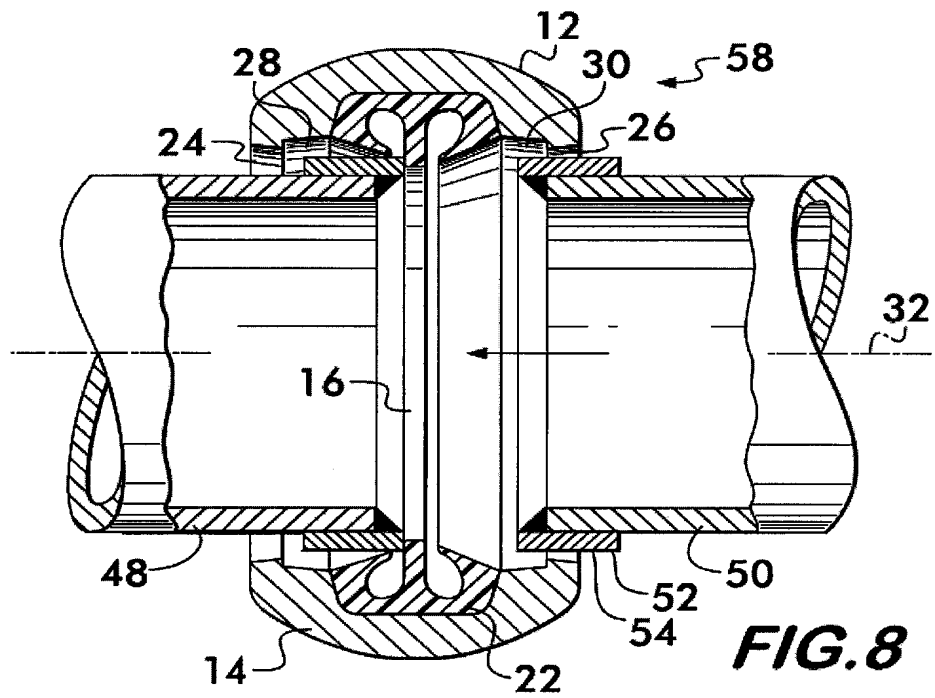
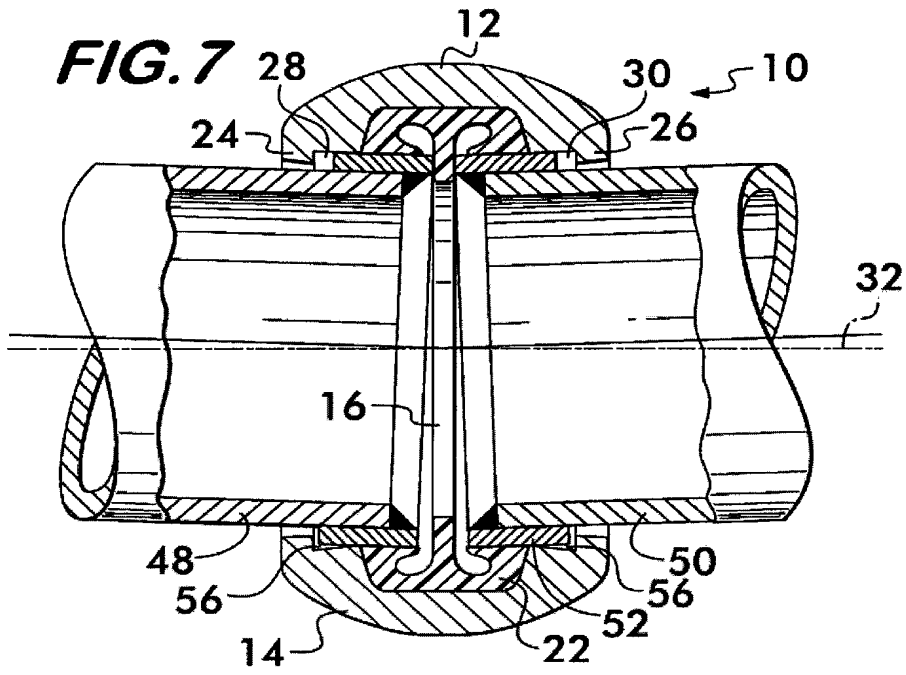
**FIG. 4A**

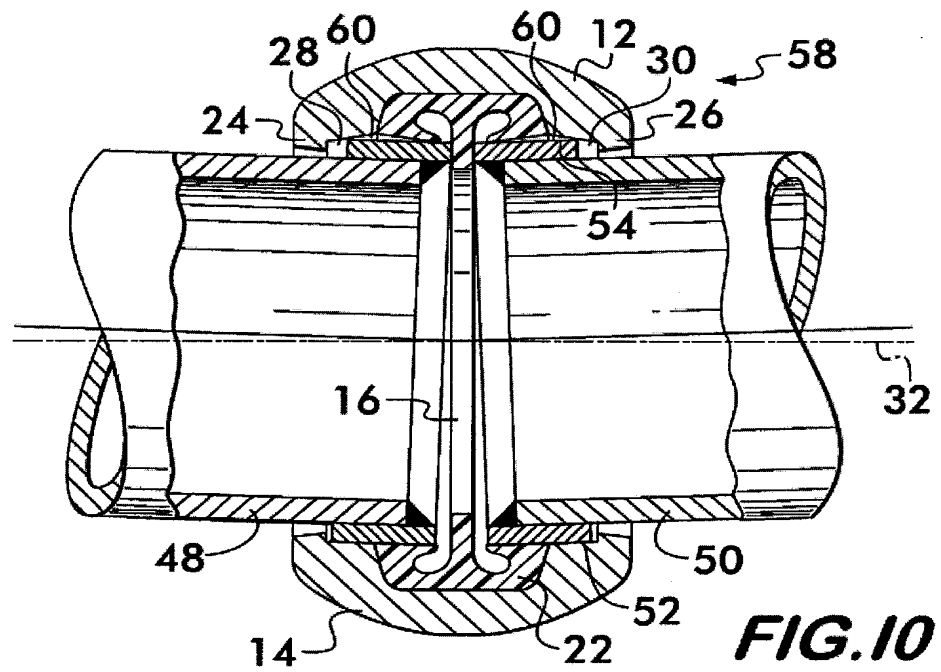
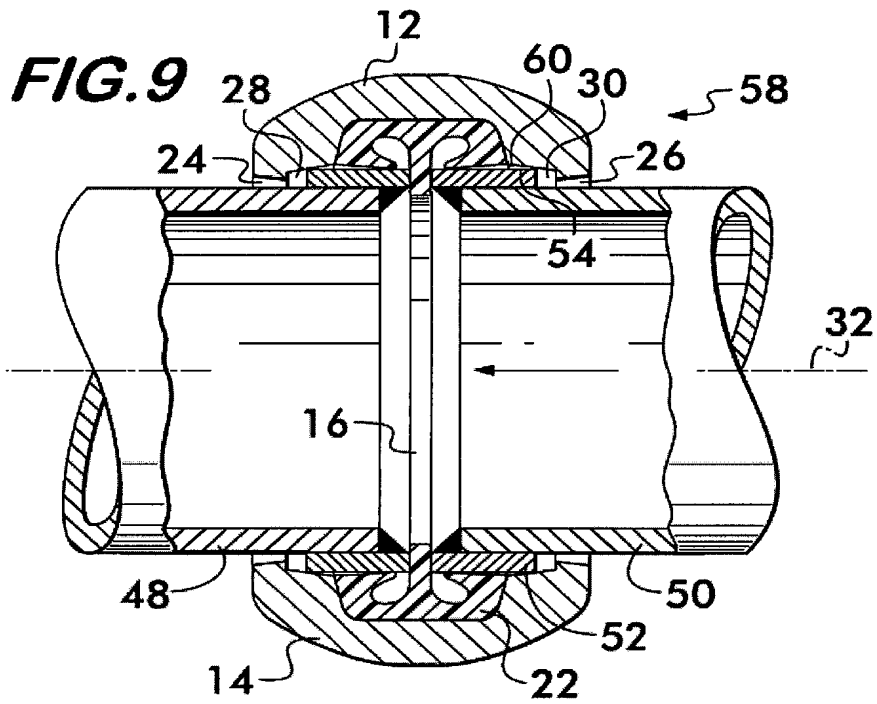


**FIG. 3B**

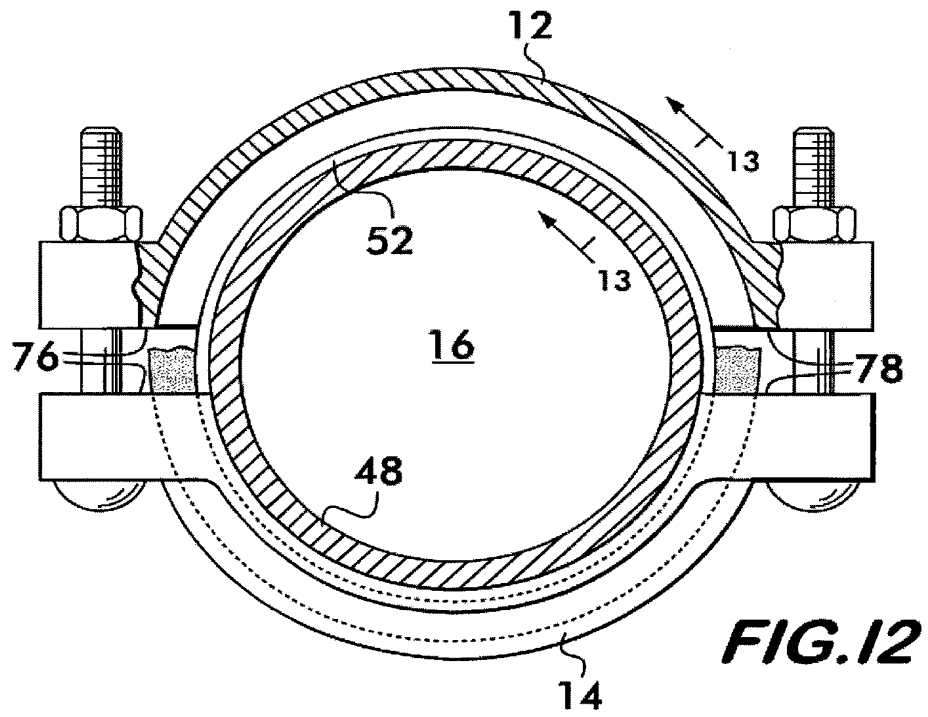
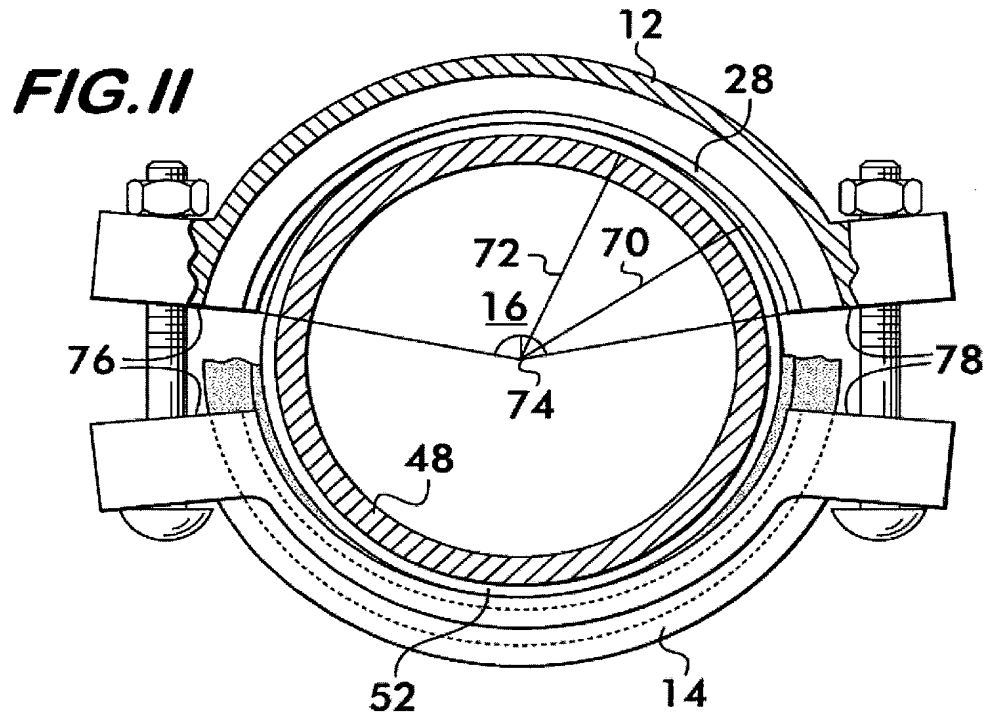


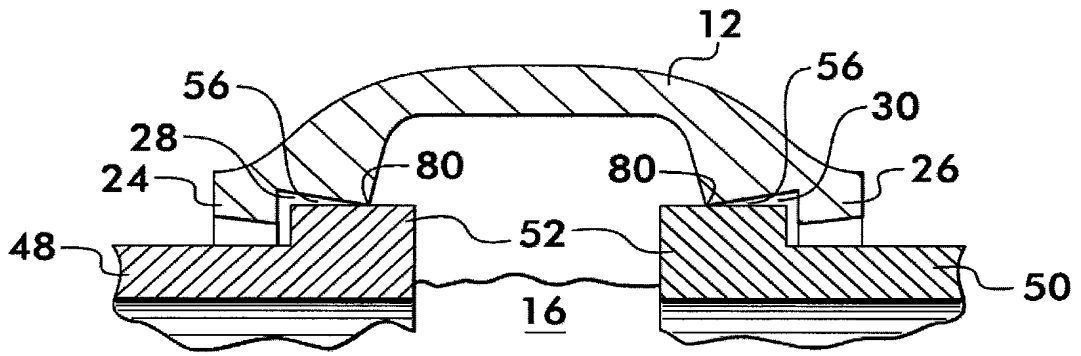












**FIG.13**

RESUMO**ACOPLAMENTO QUE TEM SUPERFÍCIES DE REBORDO ORIENTADAS DE  
FORMA ANGULAR**

Um acoplamento de tubo mecânico é formado por  
5 segmentos afixados extremidade com extremidade para  
circundarem um espaço central. Cada segmento tem uma  
cavidade que se estende circunferencialmente voltada para o  
espaço central flanqueada por chavetas arqueadas as quais  
se projetam em direção ao espaço central. Duas superfícies  
10 de rebordo arqueadas são posicionadas em cada segmento. As  
superfícies de rebordo arqueadas se voltam para o espaço  
central e são posicionadas em uma relação espaçada em lados  
opostos da cavidade entre a cavidade e as chavetas  
arqueadas. As superfícies de rebordo arqueadas são  
15 orientadas de forma angular com respeito a um eixo  
geométrico perpendicular a um plano contendo os segmentos.  
O acoplamento é usado para acoplamento dos elementos de  
tubo tendo um anel circunferencial localizado nas  
extremidades dos elementos de tubo. A orientação angular  
20 das superfícies de rebordo arqueadas provê flexibilidade à  
junta. Um método de junção de elementos de tubo tendo anéis  
circunferenciais também é mostrado.