

RZECZPOSPOLITA
POLSKAUrząd Patentowy
Rzeczypospolitej Polskiej**(12) OPIS OCHRONNY (19) PL (11) 60460**
WZORU UŻYTKOWEGO (13) Y1**(21) Numer zgłoszenia: 109905****(51) Intcl⁷:****A46B 9/04****(22) Data zgłoszenia: 28.07.1999****(54)****Szczotka do zębów****(43)****Zgłoszenie ogłoszono:****29.01.2001 BUP 03/01****(45)****O udzieleniu prawa ochronnego ogłoszono:****31.05.2004 WUP 05/04****(73)****Uprawniony z prawa ochronnego:**

Oszytek Jan, Komorów, PL

(72)**Twórca wzoru użytkowego:**

Jan Oszytek, Komorów, PL

(57)

Szczotka do zębów

Przedmiotem wynalazku jest szczotka do zębów, przeznaczona do dokładnego czyszczenia zębów zwłaszcza w do tylnym i dośrodkowym pochyleniu zębów, a także do czyszczenia przestrzeni między zębowych.

Znana jest z amerykańskiego patentu nr 5027467 szczotka do zębów, posiadająca głowicę obrotową, napędzaną mechanicznie, z pęczkami włosów ukształtowanymi w formie stożka. Znana jest także z polskiego patentu nr 178442 szczotka do zębów, posiadająca głowicę nachyloną do ramienia rączki o kąt nie mniejszy niż 10° , z pęczkami włosów po jej obu stronach.

Niedogodnością wynikającą ze stosowania tych szczotek jest ich niedoskonała budowa, nie pozwalająca na dokładne czyszczenie zębów zwłaszcza powierzchni językowej i podniebiennej oraz przestrzeni między zębowych zębów pochylonych. Współczesne szczotki do zębów muszą być używane w ściśle określony sposób tj. metodą : Fonesa, Chartersa ,Stillmana , Bella , Hirschfelda , roll i inne . Nieumiejętne posługiwanie się takimi szczotkami powoduje uszkodzenie twardych tkanek zębów zwłaszcza powstawanie ubytków klinowych.

Niedogodności tych nie posiada szczotka do zębów będąca przedmiotem wzoru użytkowego. Zgodnie ze wzorem użytkowym, szczotka do zębów posiada uchwyt z zakrzywionym ramieniem sprężystym, którego przedłużeniem jest sworzeń, służący do osadzenia na nim głowicy obrotowej. Przy czym zakrzywienie ramienia sprężystego powinno być takie, aby kąt zawarty pomiędzy osią sworznia a uchwytem szczotki wynosił 10° . Natomiast głowica obrotowa ma kształt baryłkowy, a pęczki włosia rozmieszczone są na jej powierzchni zgodnie ze śladami linii śrubowych. Wykonywanie ruchów posuwowych zgodnych z kierunkiem osi sworznia w kontakcie z zębami i prostopadle do długich osi zębów, spowoduje obrót głowicy, a tym samym ruch pęczków włosia wzdłuż długiej osi zębów. Inny sposób wykorzystania tej szczotki nie jest możliwy, ponieważ konstrukcja z założenia nie pozwala na jej nieprawidłowe użycie. Taka budowa szczotki skutkuje dokładnym czyszczeniem powierzchni zębów i przestrzeni między zębowych bez uszkodzenia twardych tkanek zęba.

Przedmiot wzoru użytkowego przedstawiono na załączonym rysunku w widoku z boku. Szczotka do zębów składa się z uchwytu 1, zakończonego z jednego końca sprężystym ramieniem 5, zakończonym sworzniem 4. Przy czym ramię sprężyste 5 jest zakrzywione w taki sposób, aby oś sworznia 4 była nachylona do uchwytu 1 o kąt równy 10° . Sworzeń służy do osadzenia głowicy obrotowej 2, która ma kształt baryłkowy, z pęczkami włosia 3 zamocowanymi na jej powierzchni zgodnie ze śladami linii śrubowych, w liczbie dwu lub więcej.

Wymiary geometryczne szczotki i materiały do jej wytwarzania winny odpowiadać warunkom przewidzianym dla szczotek do zębów będących w powszechnym użyciu.



1099056/2

60460

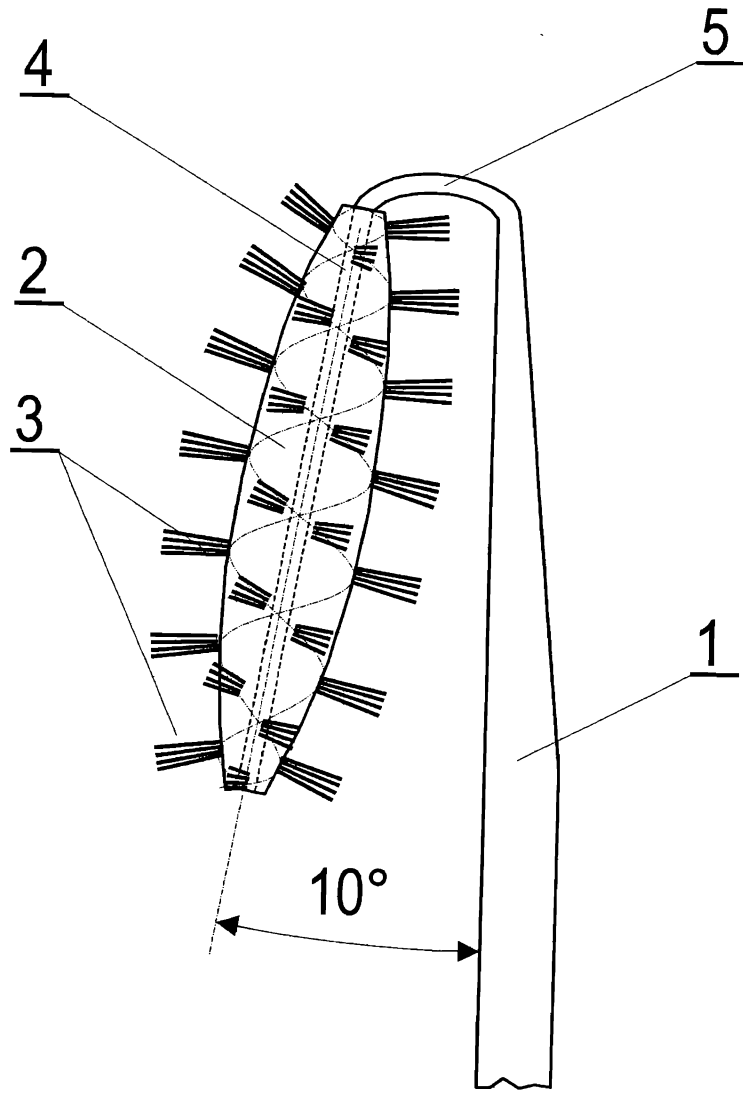
Zastrzeżenie ochronne

Szczotka do zębów, posiadająca uchwyt z zakrzywionym sprężystym ramieniem, zakończonym sworzniem nachylonym do uchwytu pod kątem, na którym osadzona jest głowica obrotowa, **znamienna tym**, że głowica obrotowa(2) ma kształt baryłkowy, a pęczki włosia(3) rozmieszczone są na jej powierzchni zgodnie z śladami linii śrubowych.



109905 4/3

60460



Jan Stanisław Osytek
lekarz stomatolog
specjalista protetyk
1182754