

12

DEMANDE DE BREVET D'INVENTION

A1

22 Date de dépôt : 27.08.93.

30 Priorité :

43 Date de la mise à disposition du public de la
demande : 03.03.95 Bulletin 95/09.

56 Liste des documents cités dans le rapport de
recherche préliminaire : *Se reporter à la fin du
présent fascicule.*

60 Références à d'autres documents nationaux
apparentés :

71 Demandeur(s) : *Société Anonyme dite: CHAMPAGNE
MOET & CHANDON — FR.*

72 Inventeur(s) : Mira Frédéric, Papelard Jean-Pierre et
Lhotte François.

73 Titulaire(s) :

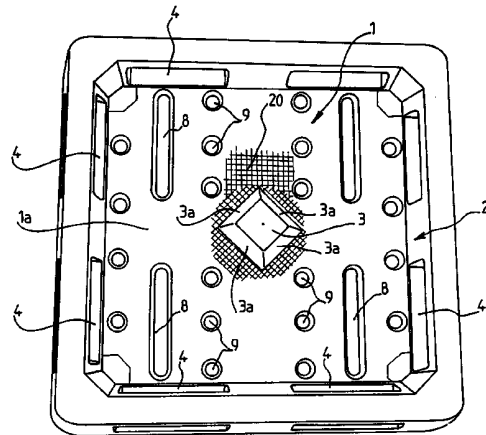
74 Mandataire : Cabinet Weinstein.

54 Palette en matière plastique pour le transport de bacs remplis de denrées diverses.

57 La présente invention concerne une palette en matière
plastique pour le transport de bacs remplis de denrées di-
verses.

Cette palette comprend un plateau sensiblement carré
(1) muni à sa périphérie d'une bordure (2) et d'un pied cen-
tral (3), de forme carrée en section transversale, et orienté
sous le plateau (1) de telle manière que les diagonales du
carré soient sensiblement orthogonales aux bords périphé-
riques du plateau 1.

Cette palette est particulièrement apte au transport, dans
les vignes, de bacs destinés à la collecte de grappes de
raisin.



La présente invention a essentiellement pour objet une palette en matière plastique pour le transport de bacs remplis de denrées diverses, telles que les grappes de raisin collectées pendant les vendanges.

On connaît depuis longtemps les palettes en bois utilisées pour le transport d'objets divers.

Ces palettes en bois sont le plus souvent utilisées dans le secteur de l'agriculture, mais elles présentent un certain nombre d'inconvénients. Elles sont lourdes, peu maniables, sujettes, à la longue, à la détérioration sous l'effet des intempéries et des chocs sur terrains accidentés, et elles sont peu commodes à nettoyer ou entretenir. En outre, les matériaux tels que le bois étant soumis à de fortes variations (surtout hygrométrie et pluie), ajoutés à la détérioration des éléments, fait varier la tare de la palette d'une manière importante (quelquefois plusieurs kilogrammes). Tous ces inconvénients ainsi que d'autres sont particulièrement marqués dans le secteur de l'agriculture.

Aussi, la présente invention a pour but de remédier à tous ces inconvénients en proposant une palette en matière plastique présentant une bonne résistance mécanique tout en demeurant relativement légère et facile à manipuler et à entretenir, qui ne pose aucun problème pour sa préhension par les fourches d'un chariot-élevateur, dans les champs par exemple, c'est-à-dire sur des terrains accidentés, et qui forment avantageusement une tare constante.

A cet effet, l'invention a pour objet une palette en matière plastique pour le transport de bacs remplis de denrées diverses, telles que des grappes de raisin, du type comprenant un plateau sensiblement carré muni de pieds à sa périphérie et en son centre, caractérisée en ce que le pied central, de forme carrée en section transversale, est orienté sous le plateau de la palette de telle sorte que les diagonales du carré soient sensiblement orthogonales aux bords périphériques du plateau.

On comprend donc déjà que les faces externes du carré constituant le pied central joueront le rôle de déflecteurs à l'insertion des fourches du chariot-élevateur dans la palette. C'est dire que, quelle que soit la position de la palette sur un sol accidenté par exemple, on sera certain d'une préhension correcte de cette palette par les fourches du chariot-élevateur.

Suivant une autre caractéristique de cette palette, les pieds à la périphérie de la palette sont constitués par des bordures comportant sur au moins deux côtés opposés du plateau, deux ouvertures définissant une barrette d'appui au sol de la palette, laquelle barrette est munie d'une armature de renfort.

La palette selon cette invention est de préférence réalisée par rotomoulage et le plateau comporte une multiplicité de fentes et/ou de cheminées qui, comme on l'expliquera plus loin, non seulement rigidifient ledit plateau mais permettent une évacuation immédiate de l'eau lors du nettoyage de la palette.

5 Cette dernière est encore caractérisée en ce que l'armature de renfort précitée est noyée dans la barrette d'appui de la palette sur le sol.

On précisera encore ici que le plateau de la palette comporte un rebord périphérique supérieur avec éventuellement des échancrures s'étendant jusqu'au niveau du plan supérieur du plateau et situées sensiblement au milieu des côtés du plateau et/ou dans les coins de celui-ci.

Cette palette est encore caractérisée par le fait que la face inférieure du plateau est striée de façon à former un relief en forme de quadrillage.

Mais d'autres caractéristiques et avantages de l'invention apparaîtront mieux dans la description détaillée qui suit et se réfère aux dessins annexés, donnés uniquement à titre d'exemple, et dans lesquels :

- la figure 1 est une vue en perspective d'une palette conforme à l'invention et reposant sur le sol par l'intermédiaire de rails ;
- la figure 2 est une vue de dessous et en perspective de cette palette ;
- 20 - la figure 3 est une vue en plan et de dessus de la palette ; et
- la figure 4 est une vue en coupe suivant la ligne brisée IV-IV de la figure 3.

On voit sur les dessins qu'une palette en matière plastique selon cette invention et réalisée par rotomoulage comprend essentiellement un plateau sensiblement carré 1, une bordure 2 sur les quatre côtés de la palette et permettant l'appui au sol de celle-ci, et un pied central 3, de forme carrée en section transversale, faisant saillie vers le dessous du plateau 1 et susceptible de participer avec les bordures 2 à l'appui au sol de la palette.

30 Comme on le voit bien sur la figure 4, le plateau 1 présente la forme d'une double enveloppe creuse se terminant à sa périphérie par les bordures tombées 2 qui ensemble présentent une forme quelque peu pyramidale de façon à rendre gerbables les palettes.

Le pied central 3 présente lui-aussi une forme pyramidale, comme on le voit sur les figures 2, 3 et 4, étant entendu qu'en section transversale, il présente une forme carrée.

35

Ce pied central 3, comme on le voit bien sur les figures 2 et 3 est orienté, sous le plateau 1 de la palette, de telle manière que les diagonales D du carré soient sensiblement orthogonales aux bordures tombées 2 du plateau 1.

Ainsi, le pied central 3 jouera, par ses faces 3a, le rôle d'un déflecteur à l'insertion des fourches d'un chariot-élevateur (non représenté) dans les ouvertures 4 ménagées dans les bordures 2. Ceci est particulièrement avantageux lorsqu'on utilise les palettes dans les chemins entre les rangs de vigne où le positionnement de ces palettes dans l'axe des chemins est particulièrement difficile. Autrement dit, sans manutention spéciale de la palette, l'insertion des fourches du chariot-élevateur par une paire d'ouvertures 4 permet, grâce au pied central 3, un repositionnement automatique et correct de ladite palette ainsi que sa préhension par lesdites fourches.

On a montré en 5 sur la figure, une armature métallique de renfort noyée dans les bordures 2, c'est-à-dire plus précisément dans des barrettes 6 (voir figures 1 et 4) définissant le côté inférieur des ouvertures 4 et destinées à prendre appui sur le sol, ou bien sur des rails ou analogues repérés en 7 sur la figure 1. Ainsi, dans ce dernier cas, les armatures de renfort 5 conféreront aux barrettes 6 une excellente rigidité empêchant toute détérioration possible de la bordure 2. On observera que l'utilisation de rails tels que 7 permet avantageusement la préhension d'un alignement de palettes reposant sur ces rails, au moyen d'un appareil quelconque et non représenté, par le dessous, puisque les rails 7 ménagent un espace libre entre les bordures 2 et le sol.

Le plateau 1 comporte une multiplicité de fentes 8 et de cheminées 9 qui non seulement renforcent la rigidité du plateau 1 en forme de double-enveloppe, mais qui permettent l'évacuation immédiate de l'eau lors du nettoyage de la palette. Ces fentes 8 et cheminées 9 sont évasées en direction du dessous du plateau 1 de la palette, comme on le voit bien sur la figure 4, et leur nombre ainsi que leur organisation sur le plateau 1 peuvent être quelconques.

Ce plateau 1 comporte aussi un rebord périphérique supérieur bien visible en 10 sur les figures 1 et 4. Ce rebord périphérique, participant avec les bordures 2 à une bonne rigidité de la palette, comporte des échancrures 11 que l'on voit bien sur la figure 1, qui s'étendent jusqu'au niveau du plan supérieur du plateau 1 et qui sont situées au milieu des côtés de ce plateau et dans les coins de celui-ci. On observera encore que le rebord 1 et des bossages de forme appropriée et montrés schématiquement en 21 sur la figure 1, permettent un positionnement positif des bacs (qui peuvent être au nombre de quatre suivant la réalisation de palette représentée ici), sur la face supérieure 1b du plateau 1.

Comme on le voit bien sur la figure 2, la face inférieure 1a du plateau 1 comporte aussi un quadrillage 20, réduisant le glissement de la palette sur les fourches du chariot élévateur lors de la manipulation.

5 On a donc réalisé suivant l'invention une palette en matière plastique présentant une excellente résistance mécanique, particulièrement apte de ce fait à être utilisée sur des terrains particulièrement difficiles, très légère et facile à manipuler, et comportant un pied central dont les quatre faces 3a font office de défecteurs vis-à-vis des fourches d'un chariot-élévateur, lesquelles fourches échapperont nécessairement à ce pied central lors de leur insertion dans la
10 palette, et cela tout en repositionnant automatiquement et correctement ladite palette, quel que soit son positionnement au sol.

Bien entendu, l'invention n'est nullement limitée au mode de réalisation décrit et illustré qui n'a été donné qu'à titre d'exemple.

15 C'est ainsi que l'organisation et le nombre de fentes et cheminées dans le plateau, de même que les dimensions et la forme de l'armature de renfort dans les bordures de la palette peuvent être quelconques sans sortir du cadre de l'invention.

20 C'est dire que l'invention comprend tous les équivalents techniques des moyens décrits ainsi que leurs combinaisons si celles-ci sont effectuées suivant son esprit.

REVENDEICATIONS

1. Palette en matière plastique pour le transport de bacs remplis de denrées diverses, telles que des grappes de raisin, du type comprenant un plateau sensiblement carré (1) muni de pieds à sa périphérie et en son centre, caractérisée en ce que le pied central (3) de forme carrée en section transversale, est orienté sous le plateau (1) de la palette de telle sorte que les diagonales (D) du carré soient sensiblement orthogonales aux bords périphériques du plateau (1).

2. Palette selon la revendication 1, caractérisée en ce que les pieds à la périphérie de la palette sont constitués par des bordures (2) comportant, sur au moins deux côtés opposés du plateau (1) deux ouvertures (4) définissant une barrette (6) d'appui au sol de la palette, laquelle barrette (6) est munie d'une armature de renfort (5).

3. Palette selon la revendication 2, caractérisée en ce qu'elle est obtenue par rotomoulage et le plateau (1) comporte une multiplicité de fentes (8) et/ou de cheminées (9).

4. Palette selon la revendication 2 ou 3, caractérisée en ce que l'armature de renfort précitée (5) est noyée dans la barrette (6) d'appui de la palette sur le sol.

5. Palette selon l'une des revendications précédentes, caractérisée en ce que le plateau (1) comporte un rebord périphérique supérieur (10) avec éventuellement des échancrures (11) s'étendant jusqu'au niveau du plan supérieur du plateau (1), et situées sensiblement au milieu des côtés du plateau et/ou dans les coins de celui-ci.

6. Palette selon l'une des revendications précédentes, caractérisée en ce que la face inférieure (1a) du plateau (1) est striée de façon à réaliser un relief en forme de quadrillage (20).

1/2

FIG. 1

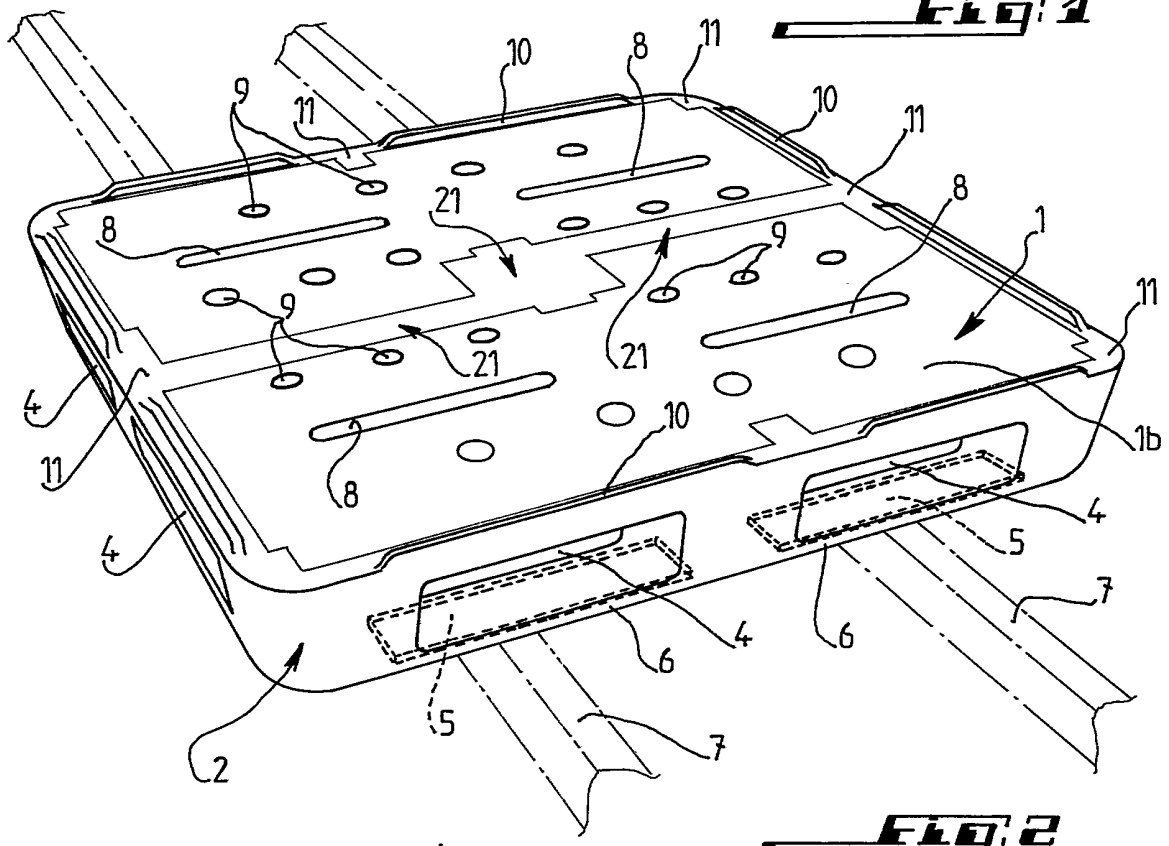
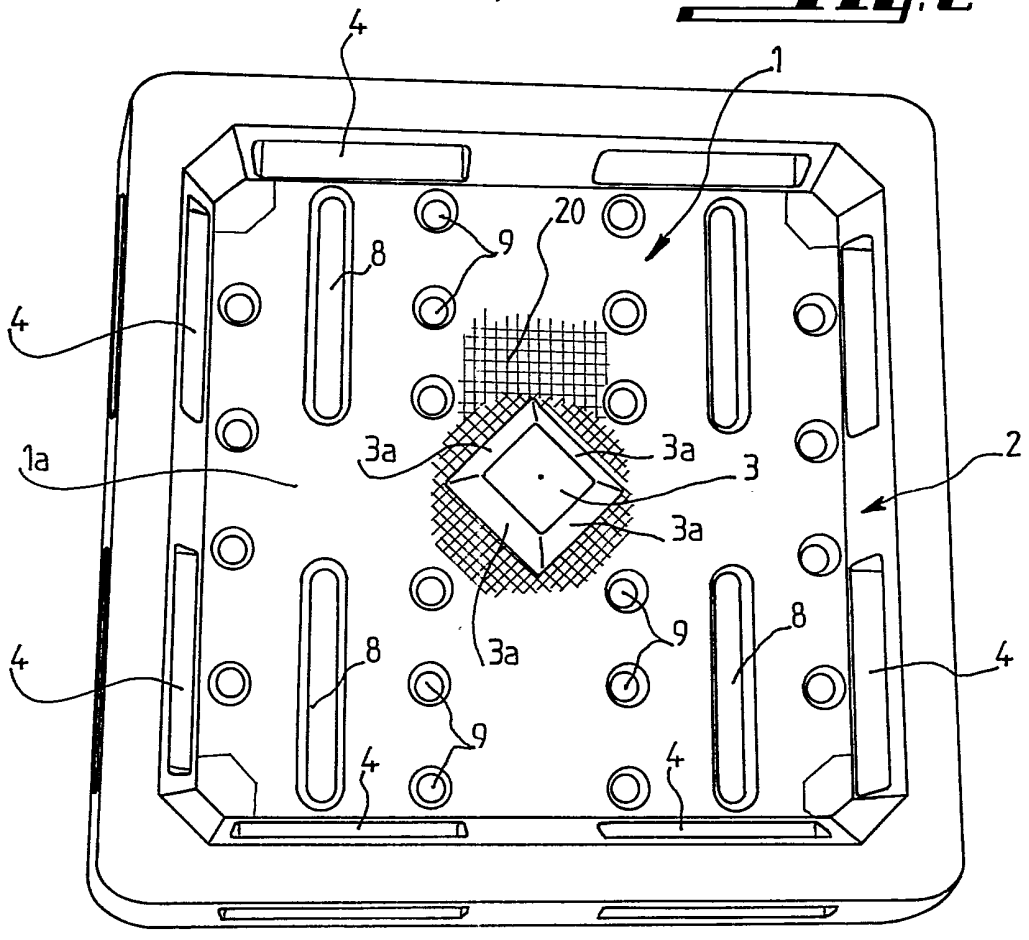


FIG. 2



2/2

FIG. 4

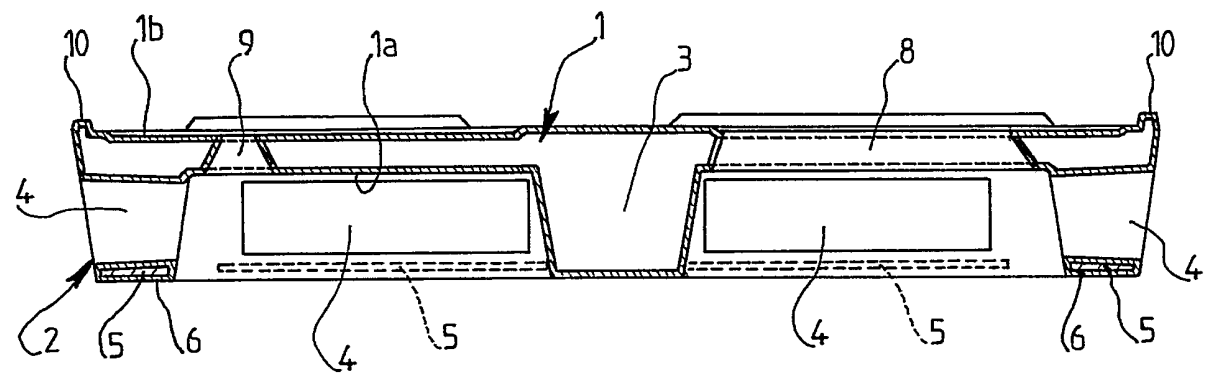
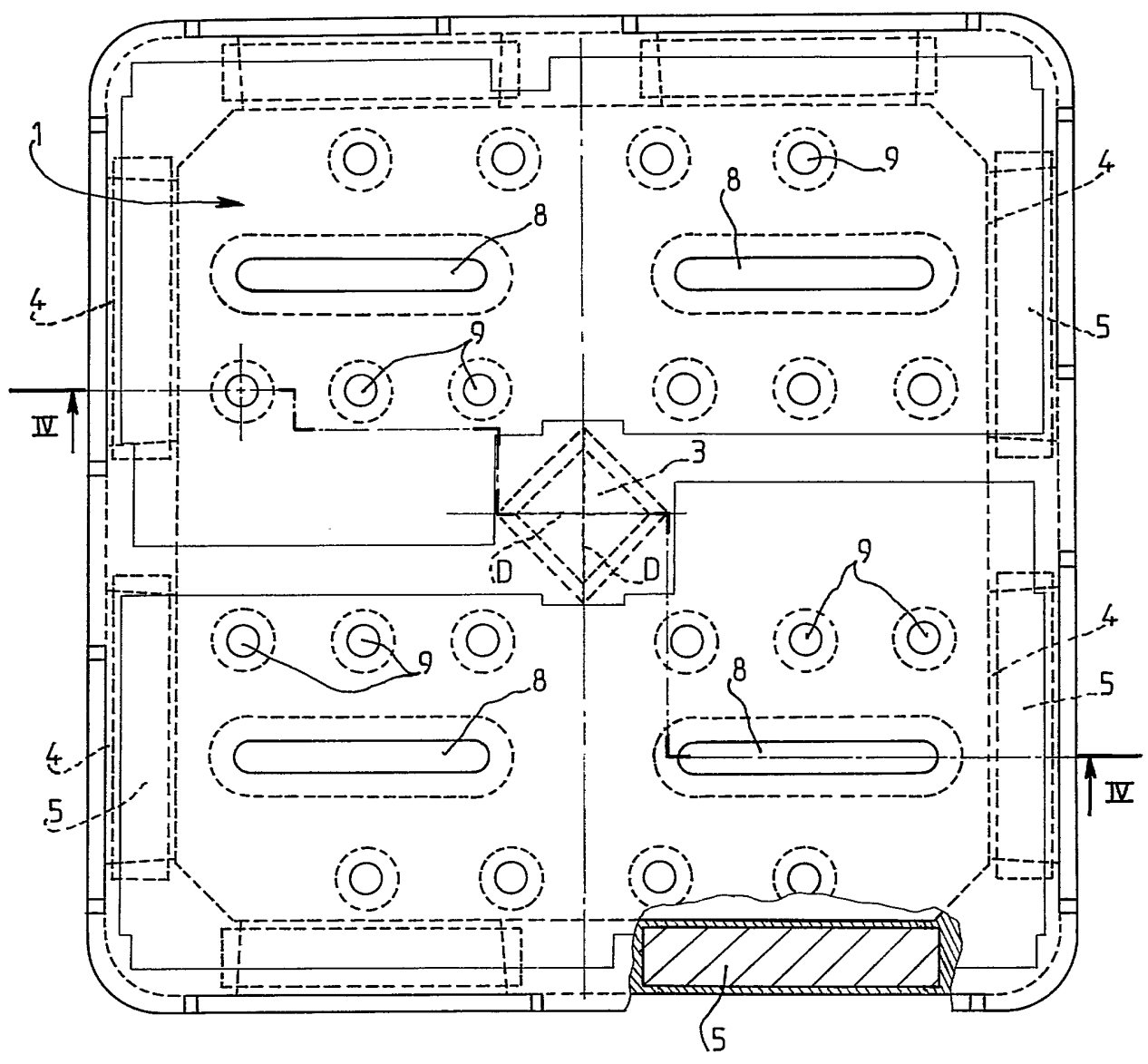


FIG. 3



INSTITUT NATIONAL

RAPPORT DE RECHERCHE

PRELIMINAIRE

de la

établi sur la base des dernières revendications déposées avant le commencement de la recherche

FA 489399

PROPRIETE INDUSTRIELLE

FR 9310324

DOCUMENTS CONSIDERES COMME PERTINENTS		Revendications concernées de la demande examinée
Catégorie	Citation du document avec indication, en cas de besoin, des parties pertinentes	
X Y A	US-A-3 606 844 (STANDARD OIL COMPANY) * abrégé; figures 2,3A *	1 5,6 3
A	--- DE-U-86 02 218 (REINHOLD KLOWSKI) * figure 1 *	1-3
A	--- US-A-3 628 468 (PACK-RITE PACKAGING & CRATING CO.) * colonne 3, ligne 24 - ligne 26 * * colonne 5, ligne 41 - ligne 43 * * figures *	3-5
Y A	--- DE-A-19 32 637 (FRITZ SEIBEL) * figures * -----	5,6 1
		DOMAINES TECHNIQUES RECHERCHES (Int.CI.5)
		B65D
Date d'achèvement de la recherche		Examineur
11 Mai 1994		Martin, A
<p>CATEGORIE DES DOCUMENTS CITES</p> <p>X : particulièrement pertinent à lui seul Y : particulièrement pertinent en combinaison avec un autre document de la même catégorie A : pertinent à l'encontre d'au moins une revendication ou arrière-plan technologique général O : divulgation non-écrite P : document intercalaire</p> <p>T : théorie ou principe à la base de l'invention E : document de brevet bénéficiant d'une date antérieure à la date de dépôt et qui n'a été publié qu'à cette date de dépôt ou qu'à une date postérieure. D : cité dans la demande L : cité pour d'autres raisons & : membre de la même famille, document correspondant</p>		

1
EPO FORM 1503 03.82 (P04C13)