

[19] 中华人民共和国国家知识产权局

[51] Int. Cl⁷

A01M 1/20

A61L 9/03



[12] 发明专利申请公开说明书

[21] 申请号 03825211.2

[43] 公开日 2005 年 11 月 23 日

[11] 公开号 CN 1700857A

[22] 申请日 2003.9.19 [21] 申请号 03825211.2

[30] 优先权

[32] 2002.10.8 [33] US [31] 10/266,546

[86] 国际申请 PCT/US2003/029300 2003.9.19

[87] 国际公布 WO2004/032620 英 2004.4.22

[85] 进入国家阶段日期 2005.5.17

[71] 申请人 约翰逊父子公司

地址 美国威斯康星

[72] 发明人 K·L·科塔里 P·P·瓦拉纳斯

[74] 专利代理机构 中国国际贸易促进委员会专利商
标事务所

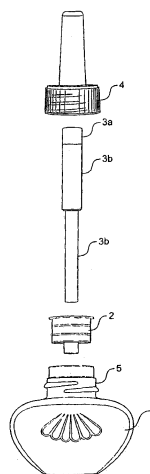
代理人 范 莉

权利要求书 6 页 说明书 9 页 附图 5 页

[54] 发明名称 具有不同孔隙率的段的吸液芯的基于吸液芯的发送系统

[57] 摘要

一种基于吸液芯的发送系统，其包括：一个用于盛装液体的容器(1) 以及一个具有第一段(3a) 和第二段(3b) 的多孔吸液芯(3a, 3b)，第一段(3a) 由具有预定孔尺寸的材料构成，第二段(3b) 由具有比第一段的材料的预定孔尺寸大的预定孔尺寸的材料构成。该多孔吸液芯延伸穿过容器中的开口(5)，使得当液体被添加到容器中时，多孔吸液芯的下部区域(3b) 与液体接触，并使多孔吸液芯的上部区域(3a, 3b) 暴露于周围空气中。在一个实施例中，第一段(3a) 的至少一部分和第二段(3b) 的至少一部分暴露于周围空气中。



1. 一种装置，其包括：

一个用于盛装液体的容器；以及

一个具有第一段和第二段的多孔吸液芯，所述第一段由具有预定孔尺寸的材料构成，所述第二段由具有比所述第一段的材料的预定孔尺寸大的预定孔尺寸的材料构成，所述吸液芯定位成使得所述吸液芯的下部区域与所述容器盛装的液体接触，并使所述吸液芯的上部区域暴露于周围空气中，

其中，所述第一段的至少一部分和所述第二段的至少一部分暴露于周围空气中。

2. 如权利要求 1 所述的装置，其中，所述第二段的孔尺寸与所述第一段的孔尺寸的比值大于约 2。

3. 如权利要求 1 所述的装置，其中，所述第二段的孔尺寸与所述第一段的孔尺寸的比值大于约 5。

4. 如权利要求 1 所述的装置，其中，所述第二段的孔尺寸与所述第一段的孔尺寸的比值大于约 10。

5. 如权利要求 1 所述的装置，其中，所述吸液芯由高密度聚乙烯构成。

6. 如权利要求 1 所述的装置，还包括多个所述第一段和所述第二段中的至少一个。

7. 如权利要求 1 所述的装置，其中，所述第一段在所述第二段的上面形成。

8. 如权利要求 7 所述的装置，其中，所述第一段和所述第二段中每一个都是圆柱形的。

9. 如权利要求 1 所述的装置，其中，所述第一段同心地形成在所述第二段内。

10. 如权利要求 1 所述的装置，还包括一个用于加热经所述吸液芯

吸入的液体的加热器。

11. 如权利要求 10 所述的装置，其中，所述加热器是一种插入式电加热器。

12. 一种装置，其包括：

一个用于盛装液体的容器，所述容器在其顶面具有一个开口；以及

一个多孔吸液芯，所述吸液芯延伸穿过所述容器中的开口，使得所述吸液芯的下部区域与所述容器盛装的液体接触，并使所述吸液芯的上部区域暴露于周围空气中，其中所述容器中的开口基本上由所述吸液芯密封，

所述吸液芯具有第一段和第二段，所述第一段由具有预定孔尺寸的材料构成，所述第二段由具有比所述第一段的材料的预定孔尺寸大的预定孔尺寸的材料构成，其中所述第一段的至少一部分和所述第二段的至少一部分暴露于周围空气中。

13. 如权利要求 12 所述的装置，还包括一个具有一个孔的颈部封闭件，其中所述颈部封闭件紧密地装配进所述容器的开口中，并且所述吸液芯紧密地装配进所述颈部封闭件的所述孔中，使得所述容器的开口基本上由所述颈部封闭件和所述吸液芯密封。

14. 如权利要求 12 所述的装置，其中，所述第二段的孔尺寸与所述第一段的孔尺寸的比值大于约 2。

15. 如权利要求 12 所述的装置，其中，所述第二段的孔尺寸与所述第一段的孔尺寸的比值大于约 5。

16. 如权利要求 12 所述的装置，其中，所述第二段的孔尺寸与所述第一段的孔尺寸的比值大于约 10。

17. 如权利要求 12 所述的装置，其中，所述吸液芯由高密度聚乙烯构成。

18. 如权利要求 12 所述的装置，还包括多个所述第一段和所述第二段中的至少一个。

19. 如权利要求 12 所述的装置, 其中, 所述第一段在所述第二段的上部形成。

20. 如权利要求 19 所述的装置, 其中, 所述第一段和所述第二段中每一个都是圆柱形的。

21. 如权利要求 12 所述的装置, 其中, 所述第一段同心地形成在所述第二段内。

22. 如权利要求 12 所述的装置, 还包括一个用于加热经所述吸液芯吸入的液体的加热器。

23. 如权利要求 22 所述的装置, 其中, 所述加热器是一种插入式电加热器。

24. 一种装置, 其包括:

一种液体;

一个用于盛装所述液体的容器; 以及

一个具有第一段和第二段的多孔吸液芯, 所述第一段由具有预定孔尺寸的材料构成, 所述第二段由具有比所述第一段的材料的预定孔尺寸大的预定孔尺寸的材料构成, 所述吸液芯定位成使得所述吸液芯的下部区域与所述容器盛装的所述液体接触, 并使所述吸液芯的上部区域暴露于周围空气中,

其中, 所述第一段的至少一部分和所述第二段的至少一部分暴露于周围空气中。

25. 如权利要求 24 所述的装置, 其中, 所述第二段的孔尺寸与所述第一段的孔尺寸的比值大于约 2。

26. 如权利要求 24 所述的装置, 其中, 所述第二段的孔尺寸与所述第一段的孔尺寸的比值大于约 5。

27. 如权利要求 24 所述的装置, 其中, 所述第二段的孔尺寸与所述第一段的孔尺寸的比值大于约 10。

28. 如权利要求 24 所述的装置, 其中, 所述吸液芯由高密度聚乙烯构成。

29. 如权利要求 24 所述的装置，还包括多个所述第一段和所述第二段中的至少一个。

30. 如权利要求 24 所述的装置，其中，所述第一段在所述第二段的上面形成。

31. 如权利要求 30 所述的装置，其中，所述第一段和所述第二段中每一个都是圆柱形的。

32. 如权利要求 24 所述的装置，其中，所述第一段同心地形成在所述第二段内。

33. 如权利要求 24 所述的装置，还包括一个用于加热经所述吸液芯吸入的液体的加热器。

34. 如权利要求 33 所述的装置，其中，所述加热器是一种插入式电加热器。

35. 一种装置，其包括：

一种液体；

一个用于盛装所述液体的容器，所述容器在其顶面具有一个开口；

以及

一个多孔吸液芯，所述吸液芯延伸穿过所述容器中的开口，使得所述吸液芯的下部区域与所述容器盛装的所述液体接触，并使所述吸液芯的上部区域暴露于周围空气中，其中所述容器中的开口基本上由所述吸液芯密封，

所述吸液芯具有第一段和第二段，所述第一段由具有预定孔尺寸的材料构成，所述第二段由具有比所述第一段的材料的预定孔尺寸大的预定孔尺寸的材料构成，其中，所述第一段的至少一部分和所述第二段的至少一部分暴露于周围空气中。

36. 如权利要求 35 所述的装置，还包括一个具有一个孔的颈部封闭件，其中所述颈部封闭件紧密地装配进所述容器的开口中，并且所述吸液芯紧密地装配进所述颈部封闭件的所述孔中，使得所述容器的开口基本上由所述颈部封闭件和所述吸液芯密封。

37. 如权利要求 35 所述的装置, 其中, 所述第二段的孔尺寸与所述第一段的孔尺寸的比值大于约 2。

38. 如权利要求 35 所述的装置, 其中, 所述第二段的孔尺寸与所述第一段的孔尺寸的比值大于约 5。

39. 如权利要求 35 所述的装置, 其中, 所述第二段的孔尺寸与所述第一段的孔尺寸的比值大于约 10。

40. 如权利要求 35 所述的装置, 其中, 所述吸液芯由高密度聚乙烯构成。

41. 如权利要求 35 所述的装置, 还包括多个所述第一段和所述第二段中的至少一个。

42. 如权利要求 35 所述的装置, 其中, 所述第一段在所述第二段的上面形成。

43. 如权利要求 42 所述的装置, 其中, 所述第一段和所述第二段中每一个都是圆柱形的。

44. 如权利要求 35 所述的装置, 其中, 所述第一段同心地形成在所述第二段内。

45. 如权利要求 35 所述的装置, 还包括一个用于加热经所述吸液芯吸入的液体的加热器。

46. 如权利要求 45 所述的装置, 其中, 所述加热器是一种插入式电加热器。

47. 一种装置, 其包括:

一个用于盛装液体的容器, 所述容器在其中包括一个开口; 以及一个具有第一段和第二段的多孔吸液芯, 所述第一段由具有预定孔尺寸的材料构成, 所述第二段由具有比所述第一段的材料的预定孔尺寸大的预定孔尺寸的材料构成, 所述吸液芯定位成使得所述吸液芯的下部区域与所述容器盛装的液体接触, 并使所述吸液芯的上部区域暴露于周围空气中,

其中, 所述容器中的开口基本上由所述吸液芯密封, 并且只有所

述吸液芯的所述第二段暴露于周围空气中。

48. 如权利要求 47 所述的装置，还包括一个具有一个孔的颈部封闭件，其中所述颈部封闭件紧密地装配进所述容器的开口中，并且所述吸液芯紧密地装配进所述颈部封闭件的所述孔中，使得所述容器的开口基本上由所述颈部封闭件和所述吸液芯密封。

49. 如权利要求 47 所述的装置，其中，所述第二段的孔尺寸与所述第一段的孔尺寸的比值大于约 2。

50. 如权利要求 47 所述的装置，其中，所述第二段的孔尺寸与所述第一段的孔尺寸的比值大于约 5。

51. 如权利要求 47 所述的装置，其中，所述第二段的孔尺寸与所述第一段的孔尺寸的比值大于约 10。

52. 如权利要求 47 所述的装置，其中，所述吸液芯由高密度聚乙烯构成。

53. 如权利要求 47 所述的装置，还包括一个用于加热经所述吸液芯吸入的液体的加热器。

54. 如权利要求 53 所述的装置，其中，所述加热器是一种插入式电加热器。

具有不同孔隙率的段的吸液芯的基于吸液芯的发送系统

技术领域

本发明涉及一种用于从贮液器向暴露于周围空气的表面输送诸如芬香剂或者杀虫剂之类的液体的基于吸液芯的发送系统。

背景技术

将蒸汽释放到周围空气中的装置是本领域公知的。一般，这些装置用途是对周围空气除臭或消毒，或者向空气中散布毒素以杀死或驱除有害的害虫，例如蚊子。

为了实现将蒸汽散布到空气中的目的，已经使用了许多方法。例如，已经使用喷雾剂容器来在使用者启动一个扳机时将蒸汽喷到空气中。但是，其它方法已经利用液体或其它可蒸发物质的蒸发特性来使具有期望性能的蒸汽散布到周围空气中。一种这样的蒸发方法利用吸液芯来将可蒸发液体从贮液器传送到暴露于周围空气中的表面。当液体到达暴露表面时，液体蒸发并被散布到周围空气中。暴露表面可以是吸液芯的表面或者是与吸液芯流体连通的另一个物体的表面。

在一些应用中，期望当装置开始启动时可蒸发液体的释放速率更大。当装置的用途是将杀虫剂或驱虫剂释放到周围空气中时，该初始峰值效应是特别期望的。在驱虫剂的情况下，初始峰值效应的好处是它使得可蒸发液体（具体而言，是可蒸发液体的活性成份）以足以减少周围区域中害虫数量的量快速散布到空气中。但是，一旦已经通过初始峰值释放了最佳水平的活性成份、并且操作区域的周围空气已充分饱和，降低可蒸发液体的释放速率则是优选的。释放速率的这种降低是优选的，是因为已经达到了周围空气的最佳饱和水平，并且在初期之后可蒸发液体的释放速率只需要足以维持该最佳水平就可以了。

因此，当害虫控制装置开始启动时，优选的是装置最初向周围空

气中释放相对较高的量的可蒸发液体，然后，在该初始峰值之后，应该将装置的释放速率维持在较低的水平。

在美国专利 No. 4, 915, 301 中描述了基于吸液芯的受控释放装置的实例。该专利公开了用于散布气相的液体的瓶子。更具体地，该瓶子盛装液体，并且该液体被吸液芯吸收并被传送到多孔体。然后，该液体扩散通过多孔体，到达微孔膜，该膜允许液体作为蒸汽被排放到大气中。该膜的作用是使得能够发射液体蒸汽，同时防止液体本身通过。因此，该装置的暴露表面完全由微孔膜构成。虽然该膜有助于防止液体通过吸液芯溢出，但是它不能提供随后是更低的、稳定的释放速率的初始峰值效应。

美国专利 6, 109, 539 公开了倒置的芳香物散布器，其可以由具有不同孔隙率的多孔塞构成。但是，该散布器还具有只有一种孔尺寸的暴露于周围空气的材料，因此，该散布器不能提供随后是更低的、稳定的释放速率的初始峰值效应。

另一种芯吸 (wicking) 装置在美国专利 2, 277, 377 中公开。该专利公开了包括由套围绕的棉吸液芯的装置，该套由膨润土 (类粘土物质) 构成。该装置插入到贮液器中，以将液体从贮液器提升到膨润土套的表面。但是，另一方面，该装置的设计是这样的，即只有一种孔尺寸的材料暴露于周围空气中，因此，该散布器不能提供随后是更低的、稳定的释放速率的初始峰值效应。

发明内容

在一个方面中，本发明提供了一种装置，其包括：(a) 一个用于盛装液体的容器，以及 (b) 一个由不同孔尺寸的段构成的多孔吸液芯。具体而言，多孔吸液芯由小孔的段和具有更大孔的段构成。该多孔吸液芯定位成使得吸液芯的下部区域将与液体接触，并使吸液芯的上部区域暴露于周围空气中。此外，第一段的至少一部分和第二段的至少一部分暴露于周围空气中。

在另一个方面中，本发明提供了一种装置，其包括：(a) 一个用

于盛装液体的容器，以及(b)一个由不同孔尺寸的段构成的多孔吸液芯。具体而言，多孔吸液芯由小孔的段和具有更大孔的段构成。多孔吸液芯延伸穿过在容器顶面处的开口，使得该开口基本上由吸液芯密封。吸液芯定位成使得吸液芯的下部区域将与液体接触，并使吸液芯的上部区域暴露于周围空气中。此外，第一段的至少一部分和第二段的至少一部分暴露于周围空气中。

在又一个方面中，本发明提供了一种装置，其包括：(a)一种液体，(b)一个用于盛装该液体的容器，以及(c)一个由不同孔尺寸的段构成的多孔吸液芯。具体而言，多孔吸液芯由小孔的段和具有更大孔的段构成。该多孔吸液芯定位成使得吸液芯的下部区域与液体接触，并使吸液芯的上部区域暴露于周围空气中。此外，第一段的至少一部分和第二段的至少一部分暴露于周围空气中。

在再一个方面中，本发明提供了一种装置，其包括：(a)一种液体，(b)一个用于盛装该液体的容器，其中容器在顶面处具有开口，以及(c)一个由不同孔尺寸的段构成的多孔吸液芯。具体而言，多孔吸液芯由小孔的段和具有更大孔的段构成。多孔吸液芯延伸穿过容器的开口，多孔吸液芯的下部区域与液体接触，并且多孔吸液芯的上部区域暴露于周围空气中。容器中的开口基本上由多孔吸液芯密封。此外，第一段的至少一部分和第二段的至少一部分暴露于周围空气中。

在还一个方面中，本发明提供了一种装置，其包括：(a)一个用于盛装液体的容器，该容器在其中包括一个开口，以及(b)一个具有第一段和第二段的多孔吸液芯，该第一段由具有预定孔尺寸的材料构成，第二段由具有比第一段的预定孔尺寸大的预定孔尺寸的材料构成。吸液芯定位成使得吸液芯的下部区域将与容器盛装的液体接触，并使吸液芯的上部区域暴露于周围空气中。容器中的开口基本上由吸液芯密封。此外，只有吸液芯的第二段暴露于周围空气中。

通过参照附图和相应描述，将对本发明的这些和其它特征以及优势有更好的理解，其中附图和相应描述图示和描述了本发明的优选实

施例。

附图说明

图 1 示出了根据本发明优选实施例的基于吸液芯的发送系统的分解图。

图 2A 示出了根据本发明另一个优选实施例的吸液芯的俯视图。

图 2B 示出了图 2A 所示吸液芯的侧视图。

图 3A 示出了根据本发明又一个优选实施例的吸液芯的俯视图。

图 3B 是沿图 3A 的剖面线 A-A 的剖视图。

图 4A 示出了根据本发明再一个优选实施例的吸液芯的俯视图。

图 4B 是沿图 4A 的剖面线 B-B 的剖视图。

图 5 示出了与可选的插入式电加热器 (electric plug-in heater) 结合使用的、根据本发明的基于吸液芯的发送系统的视图。

在所有附图中，对相似的或相应的部件已经使用相似的或相应的标号。

具体实施方式

本发明涉及一种用于将液体从贮液器输送到暴露于周围空气中的表面的基于吸液芯的发送系统。在其最简单的形式下，本发明包括一种装置，其包括一个用于盛装液体的容器以及一个用于将液体从容器输送到吸液芯的上表面的两段吸液芯。

容器可以形成为各种形状。例如，在图 1 中，容器是具有传统形状的瓶子 1。吸液芯 3 被制成使得它紧贴装配到瓶子 1 的颈部 5 中的形状。吸液芯 3 足够长，以使其底表面与瓶子 1 中的液体接触，并且其顶面暴露于周围空气中。(液体平面没有在瓶子 1 中示出。) 优选地使用如在图 1 中示出的颈部封闭件 2，以使吸液芯 3 固定就位，并防止瓶子 1 颈部 5 周围的泄漏。颈部封闭件 2 与瓶子 1 之间的配合要足够紧以防止液体从瓶子 1 中泄漏。同样，颈部封闭件 2 与吸液芯 3 之间的配合液要足够紧，以防止液体从瓶子 1 中泄漏。

瓶子 1 的颈部封闭件 2 或颈部 5 可以形成有小孔 (例如通风孔)，

用于帮助抗衡可能在瓶子 1 的顶部空间中形成的真空效应。吸液芯 3 主要通过所谓的毛细作用将液体输送到吸液芯 3 的表面。具体而言，吸液芯材料含有许多的孔，并且这些孔起到毛细管的作用，这使液体被芯吸到它们之中。当液体从瓶子中被芯吸并被向上输送到多孔吸液芯 3 时，在瓶子 1 的顶部空间就形成真空。在瓶子 1 顶部空间中真空的形成降低了液体从贮液器被吸入到表面的速率。当然，芯吸速率的这种降低直接导致液体释放到周围空气中的速率的降低。因此，为了防止顶部空间中真空的形成，通常优选的是在瓶子 1 的顶部空间附近形成通风孔。

此外，瓶子 1 的颈部 5 可以被制成使得盖子 4 可以被紧固在吸液芯 3 和颈部封闭件 2 上的形状。例如，瓶子 1 的外颈部 5 可以形成螺纹，使得在不用装置时盖子 4 可以被拧在瓶子 1 上。

瓶子 1 和颈部封闭件 2 可以由防漏的任意合适的材料制成。当然，瓶子 1 中开口的尺寸以及颈部封闭件 2 的尺寸是彼此相关的，并且都取决于与装置一起使用的吸液芯 3 的尺寸。

吸液芯 3 可以由各种材料制成。优选的是，吸液芯 3 应该具有足够的刚性，以提供与吸液芯 3 接触的表面的最小的接触面积。例如，已经发现聚合物吸液芯对于这些目的是有效的。具体而言，已经发现由超高分子量的高密度聚乙烯（HDPE）构成的吸液芯是适合的。这种吸液芯一般由颗粒形式的 HDPE 混合物构成，并且该混合物被发展以满足吸液芯 3 的目标孔特性。

优选地，聚合物的溶解参数与液体中所含的任意组分的溶解参数明显不同。这防止了吸液芯 3 膨胀，或者有其它变化，所述变化可能致使吸液芯 3 的孔尺寸和孔隙率的改变。如果吸液芯 3 的孔尺寸或孔隙率改变了，那么可蒸发液体到周围空气中的释放速率也将受到影响。

如上所述的，通常期望装置在其开始启动时在可蒸发液体释放速率上显示出初始峰值。更具体地，当驱虫装置被启动时，期望活性成份（例如驱虫剂）的释放速率有初始峰值，以快速向空气中散布足够

量的活性成份，从而有效地减少周围区域中害虫的数量。但是，一旦在操作区域的周围空气中已经存在最佳水平的活性成份，那么活性成份的释放速率就应该降低到足以维持该最佳水平的量。通过使具有不同孔尺寸的两个段同时暴露于周围空气中，可以实现初始峰值效应。

具体而言，通过使吸液芯 3 由至少两段构成来实现初始峰值效应。第一段 3a 由具有特定孔尺寸的材料制成，而第二段 3b 由孔尺寸比第一段材料的孔尺寸大的材料制成。吸液芯的两个段都暴露于周围空气中。

在图 1 中，大孔段 3b 的圆柱形在其下部也变窄。但是，大孔段 3b 的下部的孔尺寸并不随直径的这一变化而变化。重要的是，形状的这一变化不是实现初始峰值效应所需的。实际上，形状的这一变化不仅对于增加暴露于周围空气中的表面积的大小是有用的，而且还有助于形成在瓶子 1 颈部 5 区域处的更紧密的密封，从而帮助防止液体从瓶子 1 中溢出或泄漏。

一般而言，吸液芯内的平衡上升随着孔尺寸的下降而增加，而芯吸速率随着孔尺寸的下降而下降。因此，具有小孔尺寸的吸液芯 3 将更慢地输送液体，而毛细作用更强。因为吸液芯 3 内的平衡上升随着孔尺寸的下降而增加，所以当装置没有起动机时，具有小孔 3a 的段将变得被浸透液体，而大孔段 3b 不会被浸透液体。

当装置起动机时，液体的释放从吸液芯 3 的所有暴露表面发生，所述表面包括小孔段 3a 的表面以及大孔段 3b 的表面。但是，当小孔段 3a 中的液体排干后，该段中的孔的小尺寸将延缓向小孔段 3a 中芯吸其余液体。因此，在装置起动机之后即刻，小孔段 3a 就不再对向周围释放液体发挥作用了。

当装置起动机时，小孔尺寸段 3a 的强毛细作用缓慢地使小孔段 3a 的区域被重新被浸透液体。这样，只要在系统中仍有足够的液体，并且对于小孔尺寸段 3a 来说有足够的时间在使用周期之间自补给，该装置就能够提供初始峰值效应。

因此，当本发明的害虫控制装置开始启动时，液体（活性成份）被首先从暴露的吸液芯的段 3a、3b 释放到周围空气中，然后，在小孔段 3a 排干后，装置的释放速率被限制为一个速率，大孔段 3b 在该速率下工作以将蒸发的液体散布到周围空气中。

当然，上述的初始峰值效应可以通过具有许多不同形状和形式的吸液芯 3 来获得。例如，图 1 示出一种吸液芯 3，其具有圆柱形的小孔段 3a，该段叠加在也为圆柱形的大孔段 3b 上。图 2A、2B、3A 和 3B 示出了其它的可能构造，在下面将更详细地加以讨论。只要吸液芯 3 的暴露表面含有具有足够小的孔尺寸的段以及具有足够大的孔尺寸的段，那么小孔尺寸段就会将其本身排干，并引起上述的初始峰值效应。

小孔尺寸段 3a 和大孔尺寸段 3b 的优选孔尺寸根据将被散布到空气中的液体的组分的不同而变化。但是，我们已经发现，对于任意给定的孔隙率，优选的是，大孔尺寸与小孔尺寸的比值超过约 2，并且更优选地超过约 5，更优选地超过 10。换句话说，如果大孔尺寸约为 10 微米，那么小孔尺寸最优选在 1 微米以下。如果大孔尺寸约为 100 微米，那么小孔尺寸最优选在 10 微米以下。应该注意，孔尺寸的任何差异都将产生初始峰值效应。但是，在更小比值的情况下，峰值效应也将更小，因此，有效性更差。

吸液芯 3 的平均孔尺寸可以通过用于确定孔隙率和孔尺寸分布的任意标准测试确定。例如，水银孔隙率计量是给出关于刚性吸液芯的孔隙率和孔尺寸分布信息的方法。它基于对作为增量施压的函数的、挤入吸液芯中的水银量的微分增量的测量。

我们还设想，可以有暴露于周围空气中的具有小孔尺寸的多个段 3a。在图 2A 和图 2B 中示出了具有多个小孔尺寸段 3a 的吸液芯 3 的实例。实际上，如上所述，可以优选使用几个小孔尺寸段 3a 来获得更均匀的初始峰值效应和/或使从吸液芯 3 的泄漏最小化。此外，可以将小孔段 3a 设置成使得它伸进瓶子 1 中，并且其自身与瓶子 1 中的液体接触。

图 3A 和图 3B 示出了用于实现峰值效应的又一个吸液芯的可能的构造。在该实例中，小孔尺寸段 3a 同心地布置在大孔尺寸段 3b 内。

使用具有小孔尺寸段的吸液芯 3 的另一个好处是可以减小液体通过吸液芯本身漏出或泄漏的可能性。具体而言，液体将更不可能从小孔段 3a 逃逸，因此，可以将吸液芯设计成使得小孔段 3a 位于液体最可能从其处漏出的区域。如上面指出的，小孔段 3a 如图 1 所示定位不是必需的。作为替代，小孔段 3a 可以放在例如（在由消费者使用时或者在制造中或者在由生产者运输中）装置最可能被撞翻的一侧。因此，小孔段 3a 可以被放在最可能有助于防止液体通过吸液芯 3 溢出或泄漏的地方。

例如，如图 4A 和图 4B 所示，可以提供具有外层的吸液芯 3，该外层由具有更大孔尺寸的材料制成。在图 4A 和图 4B 中，大孔外部段 3b 完全包围吸液芯 3 的暴露部分。小孔尺寸段 3a 伸进瓶子 1 中并与液体接触。在该方式下，吸液芯 3 的内部部分 3a 的更小的孔防止了泄漏，而外部部分 3b 的较大孔提供了可蒸发液体离开暴露于周围空气中的吸液芯 3 表面的最大释放速率。但是应该注意，为了提供本发明的好处，大孔段 3b 不需要如图 4A 和图 4B 所示地完全包围小孔段 3a 的上部区域。

本发明的基于吸液芯的发送系统还可以与电加热器组合，以便于可蒸发物质向周围空气中的释放。实际上，当我们说到起动（和停止）时，一般的是指加热器或其它这种机构被打开或关闭。当然，装置可以没有这种辅助而操作，并且起动和停止时段可以通过简单的将吸液芯暴露于周围空气中或者限制吸液芯在周围空气中的暴露来实现，例如通过去除或添加覆盖吸液芯的盖子来实现。图 3 示出了可以用于此目的的电加热器 7 类型的实例。此外，美国专利 5,647,053 描述了这种插入式电加热器，并且这里参引该专利。

还预想了便于本发明的基于吸液芯的系统的使用的其它装置。例如，本发明还可以与电池供电的风扇组合。虽然不要求，但是优选的

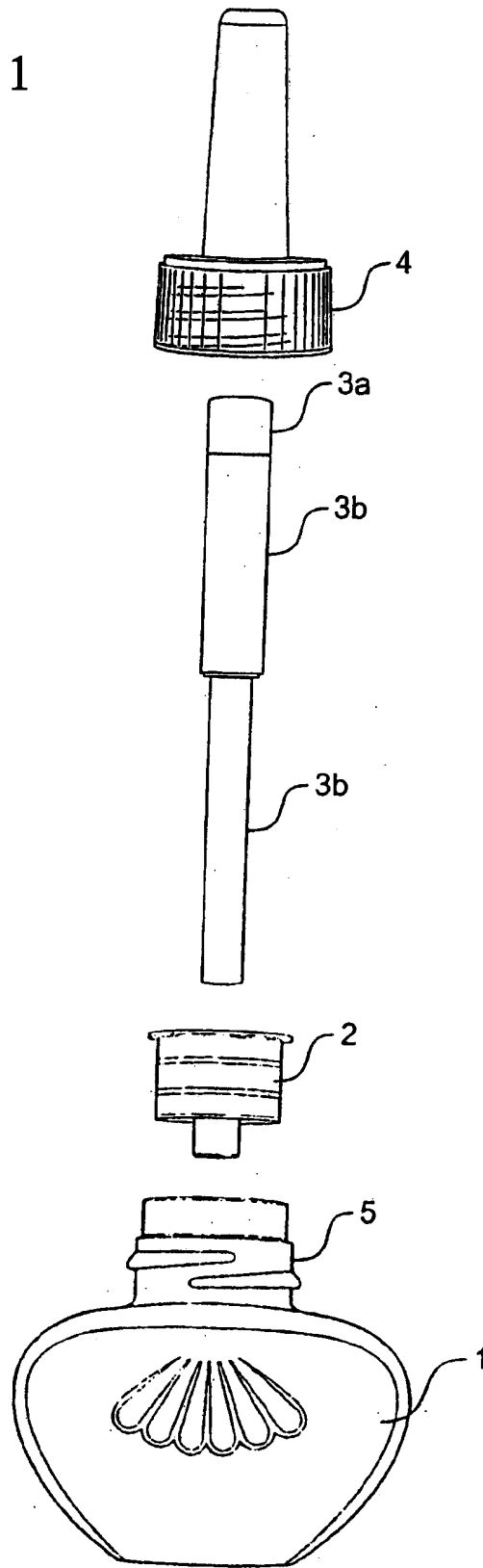
是本发明的基于吸液芯的发送系统可以以可拆卸的方式与插入式电加热器或风扇组合。例如，本发明的基于吸液芯的发送系统可以构造成使得瓶子 1 可以以例如如图 3 所示的卡扣配合方式与插入式电加热器 7 组合。

虽然已经图示和描述了本发明的具体实施例，但是本领域的技术人员应了解在不脱离本发明的精神和范围的情况下可以做出各种变化和改变。此外，权利要求旨在覆盖在本发明范围内的所有这种改变。

工业应用性

本发明提供了作为将液体从贮液器输送到暴露于周围空气中的表面的装置很有用的装置。我们预想，该装置优选地可以用来例如向周围空气中散布芳香剂、杀虫剂和任何其它可蒸发物质以使周围空气新鲜或对其除臭或者消除空生害虫。

图1



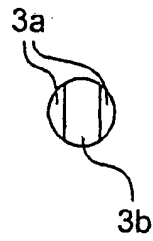


图 2A

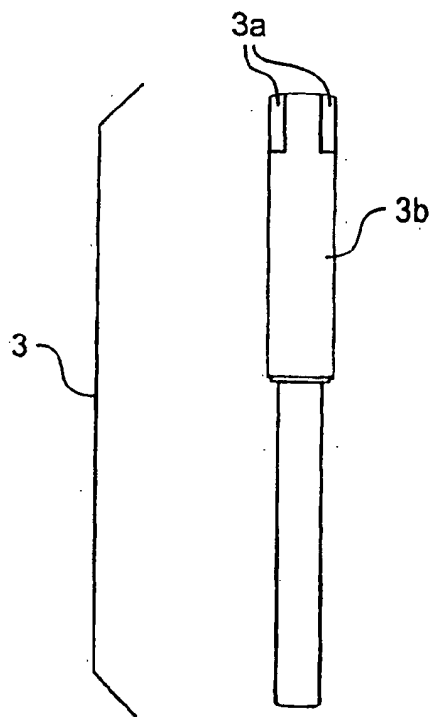


图 2B

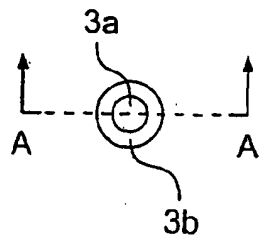


图 3A

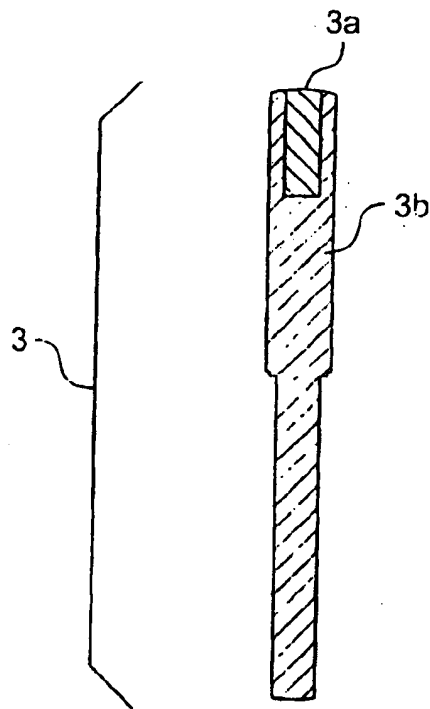


图 3B

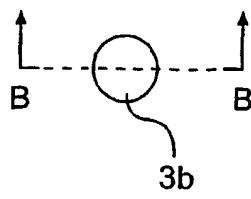


图 4A

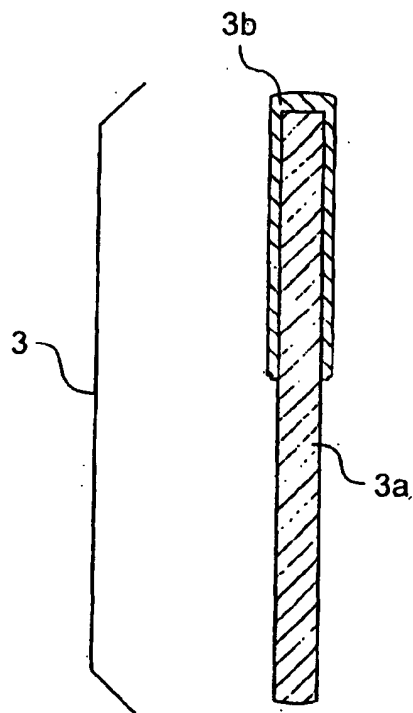


图 4B

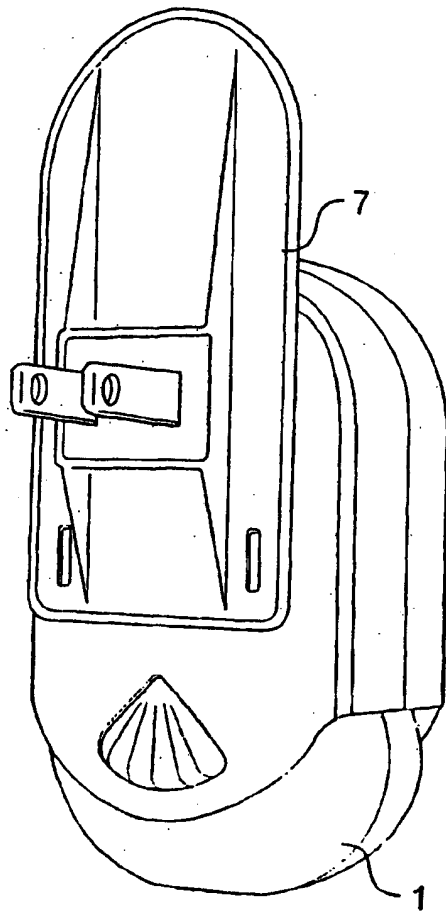


图5