

(12) NACH DEM VERTRAG ÜBER DIE INTERNATIONALE ZUSAMMENARBEIT AUF DEM GEBIET DES PATENTWESENS (PCT) VERÖFFENTLICHTE INTERNATIONALE ANMELDUNG

(19) Weltorganisation für geistiges Eigentum
Internationales Büro



(43) Internationales Veröffentlichungsdatum
24. Juni 2010 (24.06.2010)

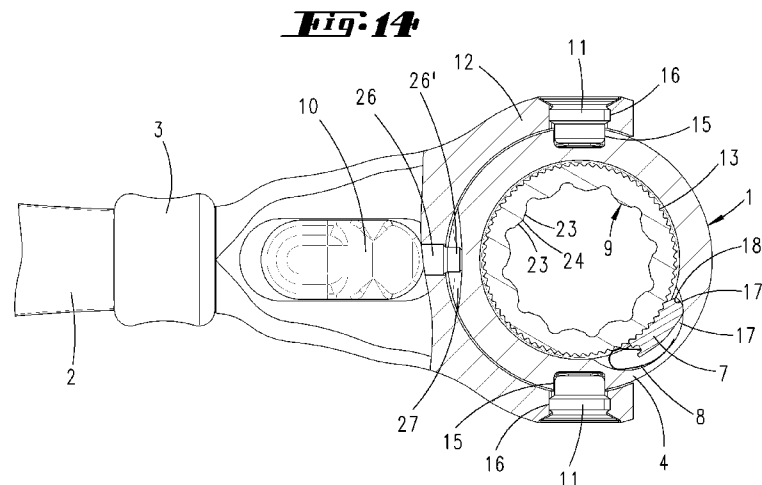
PCT

(10) Internationale Veröffentlichungsnummer
WO 2010/069865 A3

- (51) Internationale Patentklassifikation:
B25B 13/46 (2006.01) *B25B 13/48* (2006.01)
- (21) Internationales Aktenzeichen: PCT/EP2009/066905
- (22) Internationales Anmeldedatum:
11. Dezember 2009 (11.12.2009)
- (25) Einreichungssprache: Deutsch
- (26) Veröffentlichungssprache: Deutsch
- (30) Angaben zur Priorität:
10 2008 055 558.4
19. Dezember 2008 (19.12.2008) DE
- (71) Anmelder (für alle Bestimmungsstaaten mit Ausnahme von US): WERA - WERK HERMANN WERNER GMBH & CO. KG [DE/DE]; Korzerner Straße 21-25, 42349 Wuppertal (DE).
- (72) Erfinder; und
- (75) Erfinder/Anmelder (nur für US): MÜLLER, André [DE/DE]; Mastweg 13, 42349 Wuppertal (DE). RICHTER, Ralf-Richard [DE/DE]; Friedenshort 52, 42369 Wuppertal (DE).
- (74) Anwälte: GRUNDMANN, Dirk et al.; Rieder & Partner, Corneliusstraße 45, 42329 Wuppertal (DE).
- (81) Bestimmungsstaaten (soweit nicht anders angegeben, für jede verfügbare nationale Schutzrechtsart): AE, AG, AL, AM, AO, AT, AU, AZ, BA, BB, BG, BH, BR, BW, BY, BZ, CA, CH, CL, CN, CO, CR, CU, CZ, DE, DK, DM, DO, DZ, EC, EE, EG, ES, FI, GB, GD, GE, GH, GM, GT, HN, HR, HU, ID, IL, IN, IS, JP, KE, KG, KM, KN, KP, KR, KZ, LA, LC, LK, LR, LS, LT, LU, LY, MA, MD, ME, MG, MK, MN, MW, MX, MY, MZ, NA, NG, NI, NO, NZ, OM, PE, PG, PH, PL, PT, RO, RS, RU, SC, SD, SE, SG, SK, SL, SM, ST, SV, SY, TJ, TM, TN, TR, TT, TZ, UA, UG, US, UZ, VC, VN, ZA, ZM, ZW.
- (84) Bestimmungsstaaten (soweit nicht anders angegeben, für jede verfügbare regionale Schutzrechtsart): ARIPO (BW, GH, GM, KE, LS, MW, MZ, NA, SD, SL, SZ, TZ, UG, ZM, ZW), eurasisches (AM, AZ, BY, KG, KZ, MD, RU, TJ, TM), europäisches (AT, BE, BG, CH, CY, CZ, DE, DK, EE, ES, FI, FR, GB, GR, HR, HU, IE, IS, IT, LT, LU, LV, MC, MK, MT, NL, NO, PL, PT, RO, SE, SI, SK, SM, TR), OAPI (BF, BJ, CF, CG, CI, CM, GA, GN, GQ, GW, ML, MR, NE, SN, TD, TG).

[Fortsetzung auf der nächsten Seite]

- (54) Title: RING RATCHET WRENCH
- (54) Bezeichnung : RINGRATSCHENSCHLÜSSEL



(57) Abstract: The invention relates to a screwing tool comprising a ring-shaped head (1), having a ring inner body (5, 6) and a ring outer body (4), wherein the ring inner body (5, 6) comprises an opening having a multi-jaw profile (9, 10) in order to transmit a torque to a fitting hexagonal profile of a screw head or of a nut, and wherein the ring outer body (4) surrounding the ring inner body (5, 6) is fastened to the free ends of a fork mouth (12) of a drive arm (2) using two diametrically opposite pivot pins (11) defining a pivot axis, such that the ring outer body can be pivoted about the pivot axis. In order to facilitate force screwing, wherein the drive arm lies in the plane of rotation, and quick screwing, wherein the drive arm lies in the axis of rotation, it is proposed that the ring inner body (5, 6) be coupled with the ring outer body (4) through a freewheel lock (7, 8, 13, 14) in such a way that the ring inner body (5, 6) can be rotated in a freewheel direction of rotation relative to the ring outer body (4) and is rotationally blocked in the opposite direction.

(57) Zusammenfassung:

[Fortsetzung auf der nächsten Seite]



WO 2010/069865 A3

**Veröffentlicht:**

- mit internationalem Recherchenbericht (Artikel 21 Absatz 3)
- vor Ablauf der für Änderungen der Ansprüche geltenden Frist; Veröffentlichung wird wiederholt, falls Änderungen eingehen (Regel 48 Absatz 2 Buchstabe h)

(88) Veröffentlichungsdatum des internationalen Recherchenberichts:

11. November 2010

Die Erfindung betrifft Schraubwerkzeug mit einem ringförmigen Kopf (1), aufweisend einen Ringinnenkörper (5, 6) und einen Ringaußenkörper (4), wobei der Ringinnenkörper (5, 6) eine Öffnung mit einem Mehrbackenprofil (9, 10) aufweist, um auf ein passendes Sechskantprofil eines Schraubenkopfes oder einer Mutter ein Drehmoment zu übertragen, und wobei der den Ringinnenkörper (5, 6) umgebende Ringaußenkörper (4) mit zwei sich diametral gegenüberliegenden, eine Gelenkachse definierenden Gelenkzapfen (11) an den freien Enden eines Gabelmauls (12) eines Antriebsarmes (2) um die Gelenkachse schwenkbar befestigt ist. Um ein Kraftschrauben, wobei der Antriebsarm in der Drehebene liegt, und ein Schnellschrauben, bei dem der Antriebsarm in der Drehachse liegt, zu ermöglichen ist, wird vorgeschlagen, dass der Ringinnenkörper (5, 6) mit dem Ringaußenkörper (4) über ein Freilaufgesperre (7, 8, 13, 14) derart gekoppelt ist, dass der Ringinnenkörper (5, 6) in einer Freilaufdrehrichtung gegenüber dem Ringaußenkörper (4) drehbar und in Gegenrichtung drehblockiert ist.

INTERNATIONAL SEARCH REPORT

International application No

PCT/EP2009/066905

A. CLASSIFICATION OF SUBJECT MATTER

INV. B25B13/46 B25B13/48

According to International Patent Classification (IPC) or to both national classification and IPC

B. FIELDS SEARCHED

Minimum documentation searched (classification system followed by classification symbols)

B25B

Documentation searched other than minimum documentation to the extent that such documents are included in the fields searched

Electronic data base consulted during the international search (name of data base and, where practical, search terms used)

EPO-Internal

C. DOCUMENTS CONSIDERED TO BE RELEVANT

Category*	Citation of document, with indication, where appropriate, of the relevant passages	Relevant to claim No.
X	US 2008/022814 A1 (CHIANG MU-PEI [TW]) 31 January 2008 (2008-01-31) cited in the application the whole document	1, 2, 14
X	US 2007/256525 A1 (LEE CHANG CHUAN [TW]) 8 November 2007 (2007-11-08) figures	1-3, 14



Further documents are listed in the continuation of Box C.



See patent family annex.

* Special categories of cited documents :

- "A" document defining the general state of the art which is not considered to be of particular relevance
- "E" earlier document but published on or after the international filing date
- "L" document which may throw doubts on priority claim(s) or which is cited to establish the publication date of another citation or other special reason (as specified)
- "O" document referring to an oral disclosure, use, exhibition or other means
- "P" document published prior to the international filing date but later than the priority date claimed

"T" later document published after the international filing date or priority date and not in conflict with the application but cited to understand the principle or theory underlying the invention

"X" document of particular relevance; the claimed invention cannot be considered novel or cannot be considered to involve an inventive step when the document is taken alone

"Y" document of particular relevance; the claimed invention cannot be considered to involve an inventive step when the document is combined with one or more other such documents, such combination being obvious to a person skilled in the art.

"&" document member of the same patent family

Date of the actual completion of the international search

4 Juni 2010

Date of mailing of the international search report

16/09/2010

Name and mailing address of the ISA/

European Patent Office, P.B. 5818 Patentlaan 2
NL - 2280 HV Rijswijk
Tel. (+31-70) 340-2040,
Fax: (+31-70) 340-3016

Authorized officer

Kühn, Thomas

Box No. II Observations where certain claims were found unsearchable (Continuation of item 2 of first sheet)

This international search report has not been established in respect of certain claims under Article 17(2)(a) for the following reasons:

1. Claims Nos.:
because they relate to subject matter not required to be searched by this Authority, namely:

2. Claims Nos.:
because they relate to parts of the international application that do not comply with the prescribed requirements to such an extent that no meaningful international search can be carried out, specifically:

3. Claims Nos.:
because they are dependent claims and are not drafted in accordance with the second and third sentences of Rule 6.4(a).

Box No. III Observations where unity of invention is lacking (Continuation of item 3 of first sheet)

This International Searching Authority found multiple inventions in this international application, as follows:

SEE SUPPLEMENTAL SHEET

1. As all required additional search fees were timely paid by the applicant, this international search report covers all searchable claims.
2. As all searchable claims could be searched without effort justifying additional fees, this Authority did not invite payment of additional fees.
3. As only some of the required additional search fees were timely paid by the applicant, this international search report covers only those claims for which fees were paid, specifically claims Nos.:

4. No required additional search fees were timely paid by the applicant. Consequently, this international search report is restricted to the invention first mentioned in the claims; it is covered by claims Nos.:

1-4, 14

Remark on Protest

- The additional search fees were accompanied by the applicant's protest and, where applicable, the payment of a protest fee.
- The additional search fees were accompanied by the applicant's protest but the applicable protest fee was not paid within the time limit specified in the invitation.
- No protest accompanied the payment of additional search fees.

The International Searching Authority has found that the international application contains multiple (groups of) inventions, as follows:

1. Claims 1-4, 14

Screwing tool comprising a ring-shaped head having a ring inner body and a ring outer body, wherein the ring inner body is coupled with the ring outer body through a freewheel lock.

2. Claims 5-7

Screwing tool comprising a ring-shaped head, wherein the head can be pivoted about a pivot axis of a drive arm.

3. Claim 8

Screwing tool comprising a ring-shaped head and a freely rotatable handle sleeve arranged on the drive arm.

4. Claims 9, 11, 12

Screwing tool comprising a ring-shaped head having a drive arm which comprises an additional fork head or is cranked.

5. Claims 10, 13

Screwing tool comprising a ring-shaped head having a ring inner body and a ring outer body, the ring inner body comprising stop zones for a hexagonal profile of a screw head or of a nut.

INTERNATIONAL SEARCH REPORT

Information on patent family members

International application No

PCT/EP2009/066905

Patent document cited in search report	Publication date	Patent family member(s)	Publication date
US 2008022814 A1	31-01-2008	NONE	
US 2007256525 A1	08-11-2007	DE 102007020774 A1 TW 280906 B	06-12-2007 11-05-2007

INTERNATIONALER RECHERCHENBERICHT

Internationales Aktenzeichen

PCT/EP2009/066905

A. KLASSIFIZIERUNG DES ANMELDUNGSGEGENSTANDES INV. B25B13/46 B25B13/48		
Nach der Internationalen Patentklassifikation (IPC) oder nach der nationalen Klassifikation und der IPC		
B. RECHERCHIERTE GEBIETE		
Recherchierter Mindestprüfstoff (Klassifikationssystem und Klassifikationssymbole) B25B		
Recherchierte, aber nicht zum Mindestprüfstoff gehörende Veröffentlichungen, soweit diese unter die recherchierten Gebiete fallen		
Während der internationalen Recherche konsultierte elektronische Datenbank (Name der Datenbank und evtl. verwendete Suchbegriffe) EPO-Internal		
C. ALS WESENTLICH ANGESEHENE UNTERLAGEN		
Kategorie*	Bezeichnung der Veröffentlichung, soweit erforderlich unter Angabe der in Betracht kommenden Teile	Betr. Anspruch Nr.
X	US 2008/022814 A1 (CHIANG MU-PEI [TW]) 31. Januar 2008 (2008-01-31) in der Anmeldung erwähnt das ganze Dokument	1, 2, 14
X	US 2007/256525 A1 (LEE CHANG CHUAN [TW]) 8. November 2007 (2007-11-08) Abbildungen	1-3, 14
<input type="checkbox"/> Weitere Veröffentlichungen sind der Fortsetzung von Feld C zu entnehmen <input checked="" type="checkbox"/> Siehe Anhang Patentfamilie		
* Besondere Kategorien von angegebenen Veröffentlichungen : "A" Veröffentlichung, die den allgemeinen Stand der Technik definiert, aber nicht als besonders bedeutsam anzusehen ist "E" älteres Dokument, das jedoch erst am oder nach dem internationalen Anmeldedatum veröffentlicht worden ist "L" Veröffentlichung, die geeignet ist, einen Prioritätsanspruch zweifelhaft erscheinen zu lassen, oder durch die das Veröffentlichungsdatum einer anderen im Recherchenbericht genannten Veröffentlichung belegt werden soll oder die aus einem anderen besonderen Grund angegeben ist (wie ausgeführt) "O" Veröffentlichung, die sich auf eine mündliche Offenbarung, eine Benutzung, eine Ausstellung oder andere Maßnahmen bezieht "P" Veröffentlichung, die vor dem internationalen Anmeldedatum, aber nach dem beanspruchten Prioritätsdatum veröffentlicht worden ist "T" Spätere Veröffentlichung, die nach dem internationalen Anmeldedatum oder dem Prioritätsdatum veröffentlicht worden ist und mit der Anmeldung nicht kollidiert, sondern nur zum Verständnis des der Erfindung zugrundeliegenden Prinzips oder der ihr zugrundeliegenden Theorie angegeben ist "X" Veröffentlichung von besonderer Bedeutung; die beanspruchte Erfindung kann allein aufgrund dieser Veröffentlichung nicht als neu oder auf erfinderscher Tätigkeit beruhend betrachtet werden "Y" Veröffentlichung von besonderer Bedeutung; die beanspruchte Erfindung kann nicht als auf erfinderscher Tätigkeit beruhend betrachtet werden, wenn die Veröffentlichung mit einer oder mehreren anderen Veröffentlichungen dieser Kategorie in Verbindung gebracht wird und diese Verbindung für einen Fachmann naheliegend ist "&" Veröffentlichung, die Mitglied derselben Patentfamilie ist		
Datum des Abschlusses der internationalen Recherche 4. Juni 2010		Absendedatum des internationalen Recherchenberichts 16/09/2010
Name und Postanschrift der Internationalen Recherchenbehörde Europäisches Patentamt, P.B. 5818 Patentlaan 2 NL - 2280 HV Rijswijk Tel. (+31-70) 340-2040, Fax: (+31-70) 340-3016		Bevollmächtigter Bediensteter Kühn, Thomas

Feld Nr. II Bemerkungen zu den Ansprüchen, die sich als nicht recherchierbar erwiesen haben (Fortsetzung von Punkt 2 auf Blatt 1)

Gemäß Artikel 17(2)a) wurde aus folgenden Gründen für bestimmte Ansprüche kein internationaler Recherchenbericht erstellt:

1. Ansprüche Nr.
weil sie sich auf Gegenstände beziehen, zu deren Recherche diese Behörde nicht verpflichtet ist, nämlich

2. Ansprüche Nr.
weil sie sich auf Teile der internationalen Anmeldung beziehen, die den vorgeschriebenen Anforderungen so wenig entsprechen, dass eine sinnvolle internationale Recherche nicht durchgeführt werden kann, nämlich

3. Ansprüche Nr.
weil es sich dabei um abhängige Ansprüche handelt, die nicht entsprechend Satz 2 und 3 der Regel 6.4 a) abgefasst sind.

Feld Nr. III Bemerkungen bei mangelnder Einheitlichkeit der Erfindung (Fortsetzung von Punkt 3 auf Blatt 1)

Diese Internationale Recherchenbehörde hat festgestellt, dass diese internationale Anmeldung mehrere Erfindungen enthält:

siehe Zusatzblatt

1. Da der Anmelder alle erforderlichen zusätzlichen Recherchegebühren rechtzeitig entrichtet hat, erstreckt sich dieser internationale Recherchenbericht auf alle recherchierbaren Ansprüche.

2. Da für alle recherchierbaren Ansprüche die Recherche ohne einen Arbeitsaufwand durchgeführt werden konnte, der zusätzliche Recherchegebühr gerechtfertigt hätte, hat die Behörde nicht zur Zahlung solcher Gebühren aufgefordert.

3. Da der Anmelder nur einige der erforderlichen zusätzlichen Recherchegebühren rechtzeitig entrichtet hat, erstreckt sich dieser internationale Recherchenbericht nur auf die Ansprüche, für die Gebühren entrichtet worden sind, nämlich auf die Ansprüche Nr.

4. Der Anmelder hat die erforderlichen zusätzlichen Recherchegebühren nicht rechtzeitig entrichtet. Dieser internationale Recherchenbericht beschränkt sich daher auf die in den Ansprüchen zuerst erwähnte Erfindung; diese ist in folgenden Ansprüchen erfasst:
1-4, 14

Bemerkungen hinsichtlich eines Widerspruchs

- Der Anmelder hat die zusätzlichen Recherchegebühren unter Widerspruch entrichtet und die gegebenenfalls erforderliche Widerspruchsgebühr gezahlt.
- Die zusätzlichen Recherchegebühren wurden vom Anmelder unter Widerspruch gezahlt, jedoch wurde die entsprechende Widerspruchsgebühr nicht innerhalb der in der Aufforderung angegebenen Frist entrichtet.
- Die Zahlung der zusätzlichen Recherchegebühren erfolgte ohne Widerspruch.

WEITERE ANGABEN

PCT/ISA/ 210

Die internationale Recherchenbehörde hat festgestellt, dass diese internationale Anmeldung mehrere (Gruppen von) Erfindungen enthält, nämlich:

1. Ansprüche: 1-4, 14

Schraubwerkzeug mit einem ringförmigen Kopf aufweisend einen Ringinnenkörper und einen Ringaussenkörper wobei der Ringinnenkörper mit dem Ringaussenkörper mittels eines Freilaufesperres gekoppelt ist

2. Ansprüche: 5-7

Schraubwerkzeug mit einem ringförmigen Kopf wobei der Kopf um eine Gelenkachse eines Antriebsarms schwenkbar ist

3. Anspruch: 8

Schraubwerkzeug mit einem ringförmigen Kopf und eine am Antriebsarm angeordnete frei drehbare Griffhülse

4. Ansprüche: 9, 11, 12

Schraubwerkzeug mit einem ringförmigen Kopf mit einem Antriebsarm, welcher einen weiteren Gabelkopf aufweist bzw. gekröpft ist

5. Ansprüche: 10, 13

Schraubwerkzeug mit einem ringförmigen Kopf aufweisend einen Ringinnenkörper und einen Ringaussenkörper wobei der Ringinnenkörper Anschlagzonen für ein Sechskantprofil eines Schraubenkopfes oder einer Mutter aufweist.

INTERNATIONALER RECHERCHENBERICHT

Angaben zu Veröffentlichungen, die zur selben Patentfamilie gehören

Internationales Aktenzeichen

PCT/EP2009/066905

Im Recherchenbericht angeführtes Patentdokument	Datum der Veröffentlichung	Mitglied(er) der Patentfamilie	Datum der Veröffentlichung
US 2008022814 A1	31-01-2008	KEINE	
US 2007256525 A1	08-11-2007	DE 102007020774 A1 TW 280906 B	06-12-2007 11-05-2007