



# (12) 实用新型专利

(10) 授权公告号 CN 216442680 U

(45) 授权公告日 2022. 05. 06

(21) 申请号 202121838033.5

B08B 15/04 (2006.01)

(22) 申请日 2021.08.06

B01D 46/10 (2006.01)

(73) 专利权人 青岛市莱西博翰居新型建材有限公司

B08B 1/00 (2006.01)

地址 266600 山东省青岛市莱西市夏格庄镇华盛路222号

(72) 发明人 王琛

(74) 专利代理机构 合肥市科融知识产权代理事务所(普通合伙) 34126

专利代理师 王家培

(51) Int. Cl.

B26D 7/26 (2006.01)

B26D 7/02 (2006.01)

B26D 7/18 (2006.01)

B08B 17/02 (2006.01)

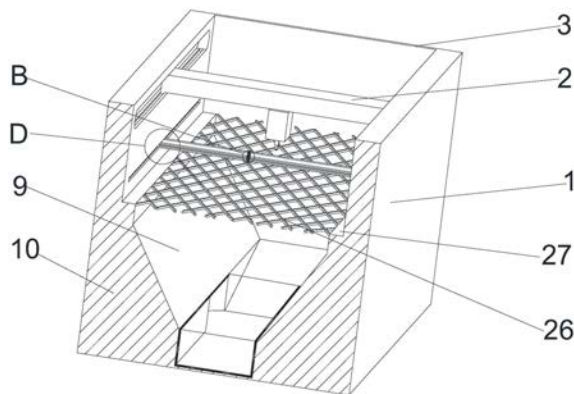
权利要求书1页 说明书3页 附图5页

## (54) 实用新型名称

一种轻质建材切割的加工设备

## (57) 摘要

本实用新型提供一种轻质建材切割的加工设备,涉及建材加工设备领域。包括主体,所述切割装置主体的一侧表面固定连接第一挡板,所述主体内壁板的上端设有第一凹槽,所述第一凹槽的下底部设有第三滑槽,所述第三滑槽滑动连接有第一连接块,所述第一连接块的顶部固定连接有第一滑块,所述第一滑块的底部设有第三滑槽,所述第三滑槽的底部滑动连接有第三滑块。该轻质建材切割的加工设备通过在主体的中部设置过滤网,在主体下部设置除尘管道,除尘管道两边设置有除尘毛刷,对作业中的碎屑起到有效的清除作用,不仅避免了切割过程中碎屑飞扬对机器内部的和机器寿命的损害,还避免了对工作人员健康造成的危害,还能有效的保护环境。



1. 一种轻质建材切割的加工设备,包括主体(1),其特征在于:所述主体(1)的侧表面固定连接有第一挡板(3),所述主体(1)内壁板的上端开设有第一凹槽(13),所述第一凹槽(13)的下底部开设有第二滑槽(12),所述第二滑槽(12)的内壁滑动连接有第一连接块(11),所述第一连接块(11)的顶部固定连接有第一滑块(2),且第一滑块(2)与第二滑槽(12)滑动连接,所述第一滑块(2)的底部设有第三滑槽(23),所述第三滑槽(23)的底部滑动连接有第三滑块(15),所述第三滑块(15)的底部固定连接有第一固定块(19),所述第一固定块(19)的底部固定连接有第二连接块(20),所述第二连接块(20)的底部设有第二凹槽(24),所述第二凹槽(24)的内部固定连接有第二固定块(21),所述第二固定块(21)转动连接切割片(22),所述主体(1)的内部两侧设有第一滑壁(9),所述第一滑壁(9)的一侧表面固定连接有第二滑壁(16)且第二滑壁(16)与主体(1)的一侧表面固定连接,所述第二滑壁(16)的底部固定连接有除尘管道(18)且除尘管道(18)与第一滑壁(9)固定连接,所述除尘管道(18)的两侧和底部均设有槽口(25),所述槽口(25)的内壁设有除尘毛刷(17),所述主体(1)的内部两侧均固定连接固定台(27),所述固定台(27)的上端固定连接过滤网(26),所述主体(1)的中部设有第一滑槽(8),所述第一滑槽(8)的底部部滑动连接第二滑块(7),所述第二滑块(7)的侧表面设有固定槽(6),所述固定槽(6)的侧表面滑动连接固定螺纹栓(4),所述固定螺纹栓(4)的内部转动连接固定夹(5)。

2. 根据权利要求1所述的一种轻质建材切割的加工设备,其特征在于:所述过滤网(26)通过焊接方式安装在固定台(27)上,所述固定夹(5)固定连接有固定按钮(28),所述固定螺纹栓(4)滑动连接在第二滑块(7)的两侧,所述主体(1)的底部两侧固定连接除尘管道内壁(14),所述除尘管道内壁(14)的底部固定连接除尘管道(18)。

3. 根据权利要求1所述的一种轻质建材切割的加工设备,其特征在于:所述第二固定块(21)的侧表面设置有电机(29),所述电机(29)分别连接到切割片(22)的两侧。

4. 根据权利要求1所述的一种轻质建材切割的加工设备,其特征在于:所述主体(1)的内壁对称设置有两个第一滑槽(8),所述主体(1)的内壁上部对称位置设置有两个第一凹槽(13),所述第一挡板(3)、第二挡板(10)固定连接在主体(1)的两侧,且第一挡板(3)和第二挡板(10)的中部固定连接固定台(27)。

## 一种轻质建材切割的加工设备

### 技术领域

[0001] 本实用新型涉及建材加工设备领域,具体为一种轻质建材切割的加工设备。

### 背景技术

[0002] 建材是土木工程和建筑工程中使用的材料的统称。可分为结构材料、装饰材料和某些专用材料。结构材料包括木材、竹材、石材、水泥、混凝土、金属、砖瓦、陶瓷、玻璃、工程塑料、复合材料等;建材会根据实际使用需求进行制作,并且在后期还需要进行针对性的切割。

[0003] 在切割阻力作用下可能会导致板材的局部扭矩,导致切割不齐整,在常见的切割作业中,往往会产生大量的碎屑,这类碎屑在操作空间内分散,进入机器内部连接处,会造成机器的磨损,减少机器的使用寿命,还会进入操作人员的呼吸道,甚至会对操作人员的身体健康造成极大的危害,还会影响周围环境,给使用者带来了极大的不便。

### 实用新型内容

[0004] (一)解决的技术问题

[0005] 针对现有技术的不足,本实用新型提供了一种轻质建材切割的加工设备,可以有效解决背景技术中的问题。

[0006] (二)技术方案

[0007] 为实现以上目的,本实用新型通过以下技术方案予以实现:一种轻质建材切割的加工设备,包括主体,所述主体内壁板的上端设有第一凹槽,所述第一凹槽的下底部开设有第二滑槽,所述第二滑槽的内壁滑动连接有第一连接块,所述第一连接块的顶部固定连接第一滑块并且第一滑块与第二滑槽滑动连接,所述第一滑块的底部设有第三滑槽,所述第三滑槽的底部滑动连接有第三滑块,所述第三滑块的底部固定连接有第一固定块,所述第一固定块的底部固定连接有第二连接块,所述第二连接块的底部设有第二凹槽,所述第二凹槽的内部固定连接有第二固定块,所述第二固定块转动连接切割片,所述主体的内部两侧设有第一滑,所述第一滑壁的一侧表面固定连接有第二滑壁且第二滑壁与主体的一侧表面固定连接,所述第二滑壁的底部固定连接有除尘管道且除尘管道与第一滑壁固定连接,所述除尘管道的两侧和底部均设有槽口,所述槽口的内壁设有除尘毛刷,所述主体的内部两侧均固定连接固定台,所述固定台的固定连接过滤网,所述主体的中部设有第一滑槽,所述第一滑槽的底部部滑动连接第二滑块,所述第二滑块的侧表面设有固定槽,所述固定槽的侧表面中部滑动连接固定螺纹栓,所述固定螺纹栓的内部转动连接固定夹。

[0008] 优选的,所述过滤网通过焊接方式安装在固定台上,所述固定夹固定连接固定按钮,所述固定螺纹栓滑动连接在第二滑块的两侧,所述主体的底部两侧固定连接除尘管道内壁,除尘管道内壁的底部固定连接除尘管道。

[0009] 优选的,所述的一种轻质建材切割的加工设备,所述第二固定块的一侧表面设置有电机,所述电机分别连接到切割片的两侧。

[0010] 优选的,所述主体的内壁对称设置有两个第一滑槽,所述主体的内壁上部对称位置设有两个第一凹槽,所述第一挡板、第二挡板固定连接在主体的两侧,且第一挡板和第二挡板的中部固定连接在固定台上。

[0011] (三)有益效果

[0012] 与现有技术相比,本实用新型具备以下有益效果:

[0013] 1、本实用新型中,通过第一滑槽、第二滑槽、第三滑槽之间的相互配合,作业时,开启电机,通过调节第一滑块来控制第三滑块的位置,通过调节第三滑块的位置来准确无误的调节切割片的位置,从而使得切割作业途中的安全性,提高了切割片的灵活性,通过螺纹栓、固定按钮和固定夹之间的相互配合,准确的减少了切割尺寸的误差,提高了切割的质量。

[0014] 2、本实用新型中,在主体的两侧设置挡板,能有效的控制在作业时碎屑在空中的逸散,通过在主体的底部设置有第一滑壁、第二滑壁能够有效的在作业中将碎屑收集起来方便清理,通过在主体的中部设置过滤网,在主体下部设置除尘管道,除尘管道两边设置有除尘毛刷来实现,对作业中的碎屑起到有效的清除作用,这样不仅避免了切割过程中碎屑飞扬对机器内部的和机器寿命的损害,还避免了对工作人员健康造成的危害,还能有效的保护环境。

## 附图说明

[0015] 图1为本实用新型整体结构示意图;

[0016] 图2为本实用新型正面结构示意图;

[0017] 图3为本实用新型侧面结构示意图;

[0018] 图4为图1中B处结构放大示意图;

[0019] 图5为图2中C处结构放大示意图;

[0020] 图6为图3中A处结构放大示意图;

[0021] 图7为图1中D处结构放大示意图。

[0022] 图中:1、主体;2、第一滑块;3、第一挡板;4、固定螺纹栓;5、固定夹;6、固定槽;7、第二滑块;8、第一滑槽;9、第一滑壁;10、第二挡板;11、第一连接块;12、第二滑槽;13、第一凹槽;14、除尘管道内壁;15、第三滑块;16、第二滑壁;17、除尘毛刷;18、除尘管道;19、第一固定块;20、第二连接块;21、第二固定块;22、切割片;23、第三滑槽;24、第二凹槽;25、槽口;26、过滤网;27、固定台;28、固定按钮;29、电机。

## 具体实施方式

[0023] 下面将结合本实用新型实施例中的附图,对本实用新型实施例中的技术方案进行清楚、完整地描述,显然,所描述的实施例仅仅是本实用新型一部分实施例,而不是全部的实施例。基于本实用新型中的实施例,本领域普通技术人员在没有做出创造性劳动前提下所获得的所有其他实施例,都属于本实用新型保护的范围。

[0024] 本实用新型实施例提供一种轻质建材切割的加工设备,如图1-7所示,包括主体1,主体1的一侧表面固定连接在第一挡板3,主体1内壁板的上端设有第一凹槽13,第一凹槽13的下底部设有第二滑槽12,第二滑槽12滑动连接有第一连接块11,第一连接块11的顶部固

定连接有第一滑块2并且第一滑块2与第二滑槽12滑动连接,第一滑块2的底部设有第三滑槽23,第三滑槽23的底部滑动连接有第三滑块15,第三滑块15的底部固定连接有第一固定块19,第一固定块19的底部固定连接有第二连接块20,第二连接块20的底部设有第二凹槽24,第二凹槽24的内部固定连接有第二固定块21,第二固定块21转动连接切割片22,主体1的内部两侧设有第一滑壁9,第一滑壁9的一侧表面固定连接有第二滑壁16且第二滑壁16与主体1的一侧表面固定连接,第二滑壁16的底部固定连接有除尘管道18且除尘管道与第一滑壁9固定连接,除尘管道18的两侧和底部均设有槽口25,槽口25的内壁设有除尘毛刷17,主体1的内部中部两侧均固定连接固定台27,固定台27固定连接过滤网26,主体1的中部设有第一滑槽8,第一滑槽8滑动连接第二滑块7,第二滑块7的侧表面设有固定槽6,固定槽6的侧表面中部滑动连接固定螺纹栓4,固定螺纹栓4的内部转动连接固定夹5,过滤网26通过焊接方式安装在固定台27上,固定夹5固定连接固定按钮28,,固定螺纹栓4滑动连接在第二滑块7的两侧,主体1的底部两侧固定连接除尘管道内壁14,除尘管道内壁14的底部固定连接除尘管道18,第二固定块21的一侧表面设置有电机29,电机29分别连接到切割片22的两侧,主体1的内壁对称位置设有两个第一滑槽8,主体1的内壁上部对称位置设有两个第一凹槽13,第一挡板3、第二挡板10固定连接在主体1的两侧,且第一挡板3和第二挡板10的中部固定连接固定台27。

[0025] 工作原理:需要说明的是,本实用新型为一种轻质建材切割的加工设备,通过在主体1内壁中部开设过滤网26,在主体1内壁底部开设除尘管道18,除尘管道18两侧设有除尘毛刷17,可以在机器作业中有效的处理碎屑,提高机器内部零件的磨损,增加机器的使用寿命,对操作人员的健康提供了保障,对环境也起到了保护的作用;通过在主体1内壁设有第一凹槽13,第一凹槽内壁13设有第二滑槽12,第二滑槽12上滑动连接第一连接块11,在切割过程中可以有效的固定住轻质建材,通过在第一滑块2滑动连接固定螺纹栓4,固定螺纹栓4转动连接固定夹5,固定夹5固定连接固定按钮28,增加操作的安全系数,使用时,先找到主体1内壁第一滑槽8上的第二滑块7放置轻质建材,可以根据材料的大小来调节两侧第二滑块7的位置,调节好第二滑块7的位置后,找到固定槽6内部的固定螺纹栓4,把固定螺纹栓4调节到相对性固定轻质建材的位置,然后找到固定螺纹栓4上的固定按钮29,并顺时针转动固定按钮29,来固定材料的位置,材料已经完全固定,此时可以开启电源开始切割作业,切割作业时,可以调节第二滑槽12、第三滑槽13来调节切割片的位置,从而减少切割尺寸的误差、切割的质量、安全性,切割完成后,松掉固定按钮28取出当前材料并置入下一块需加工板材,重复之前步骤直至完成切割作业。

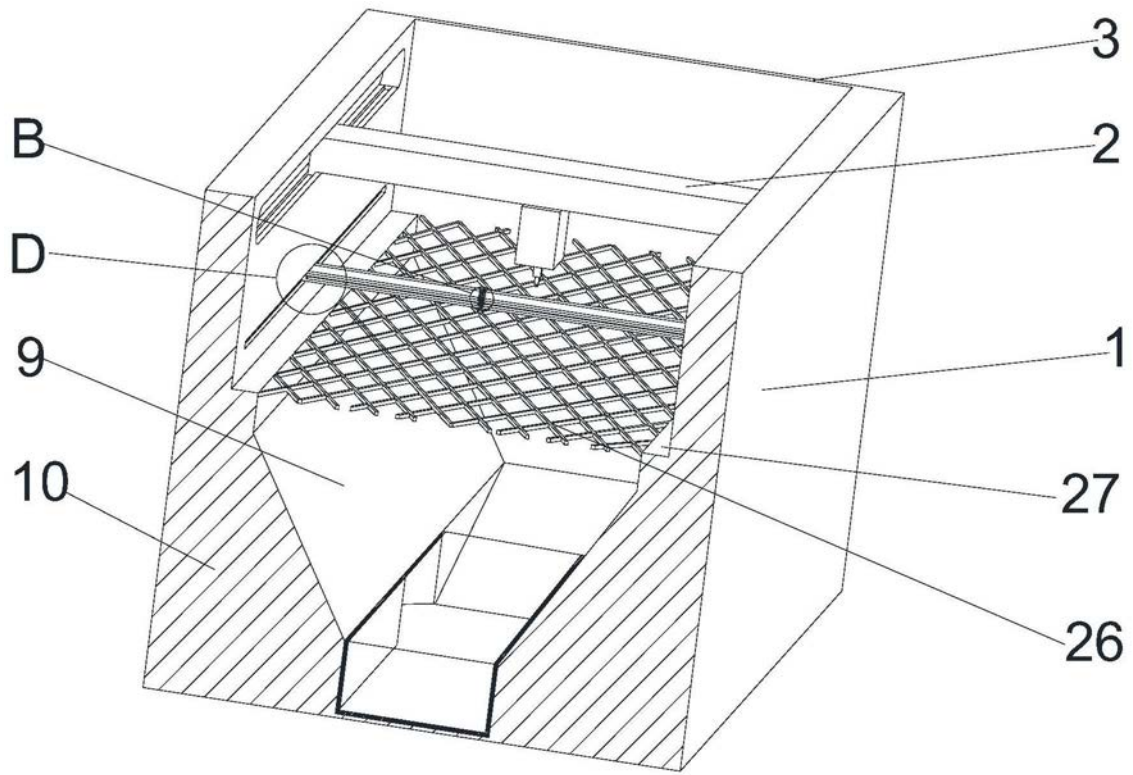


图1

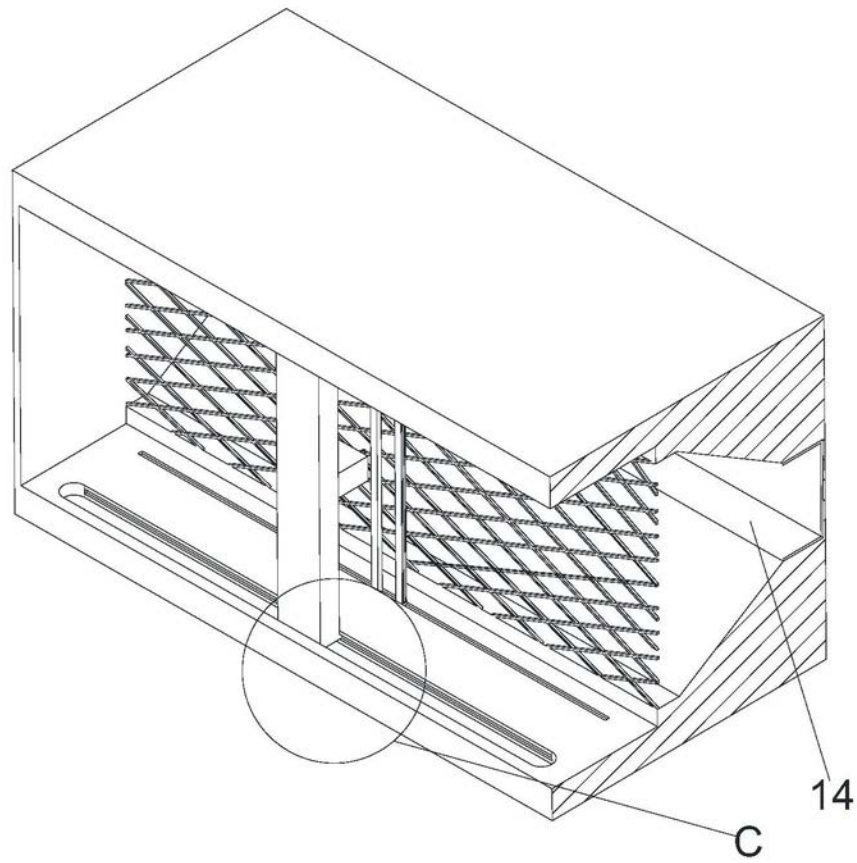


图2

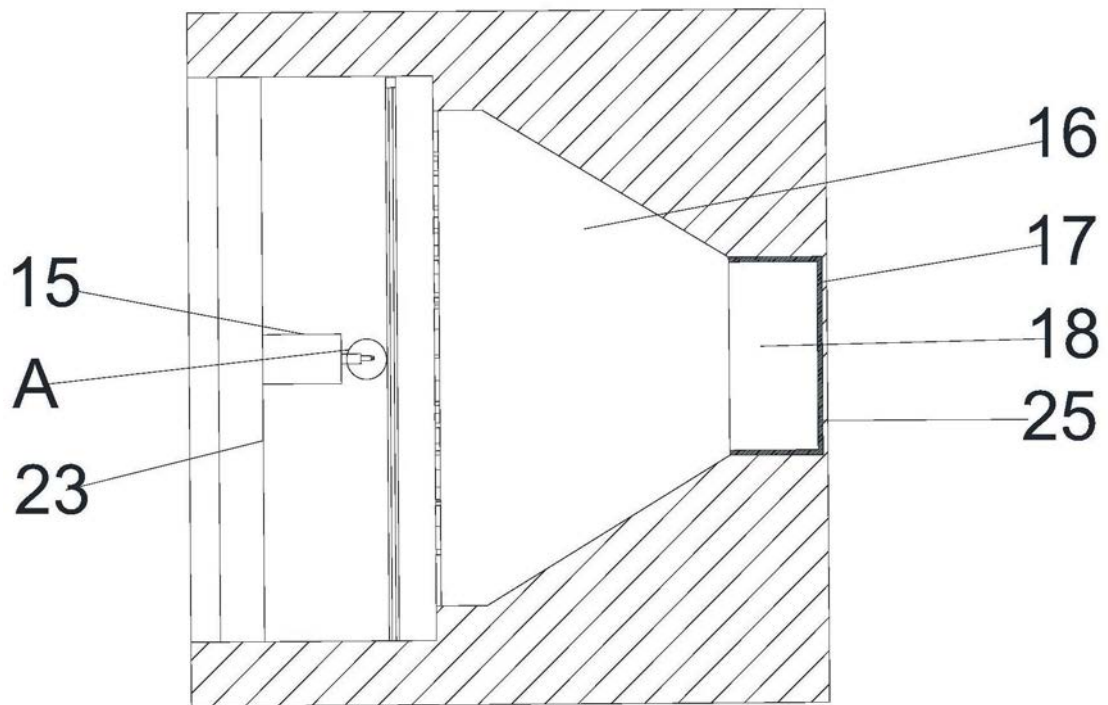


图3

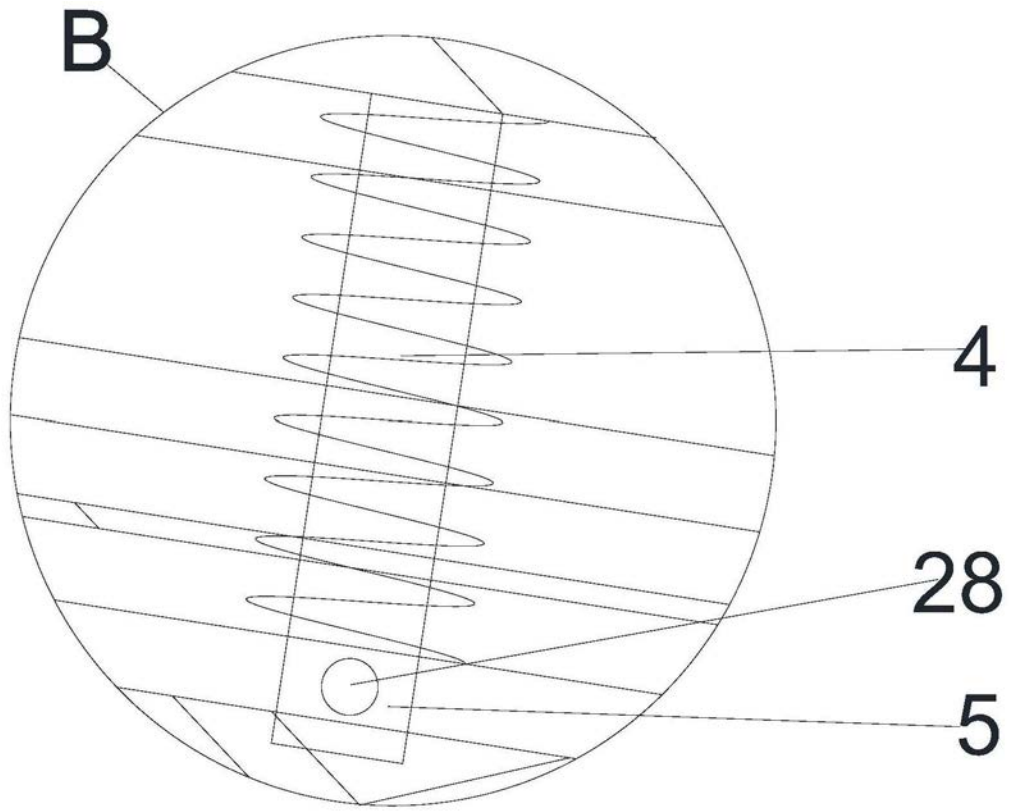


图4

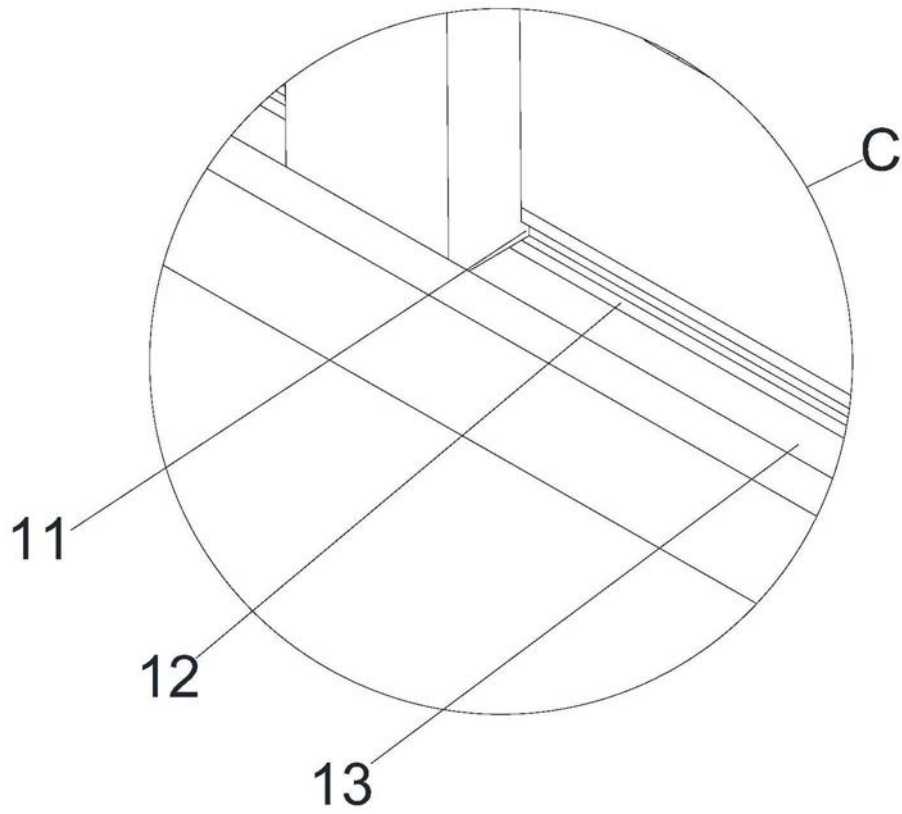


图5

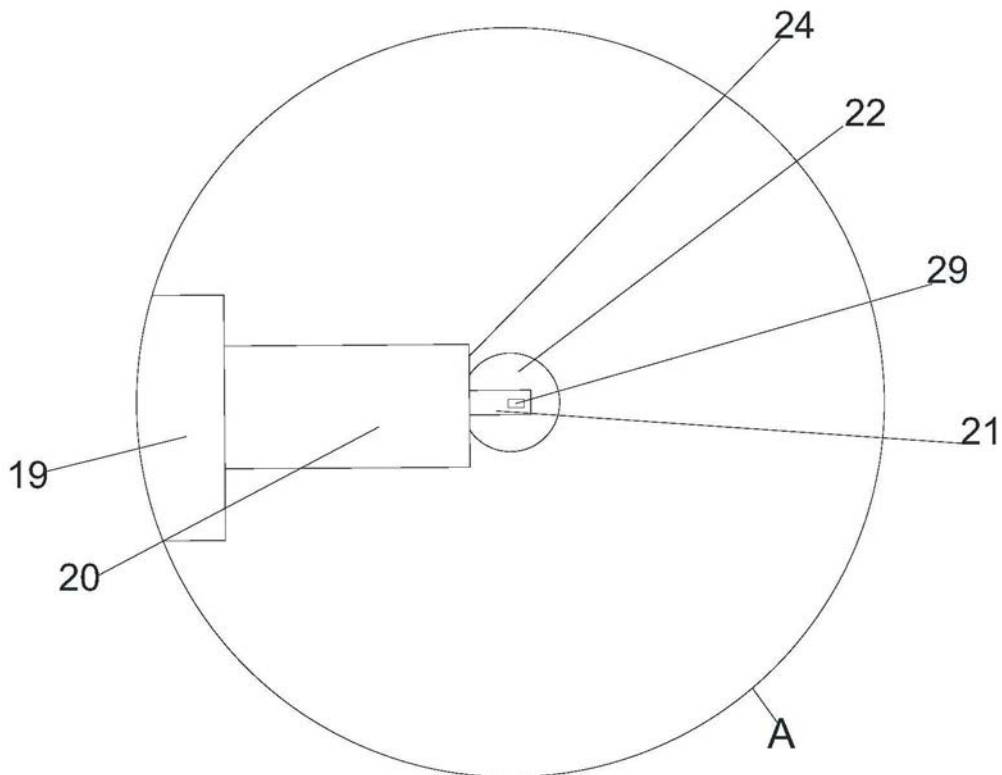


图6

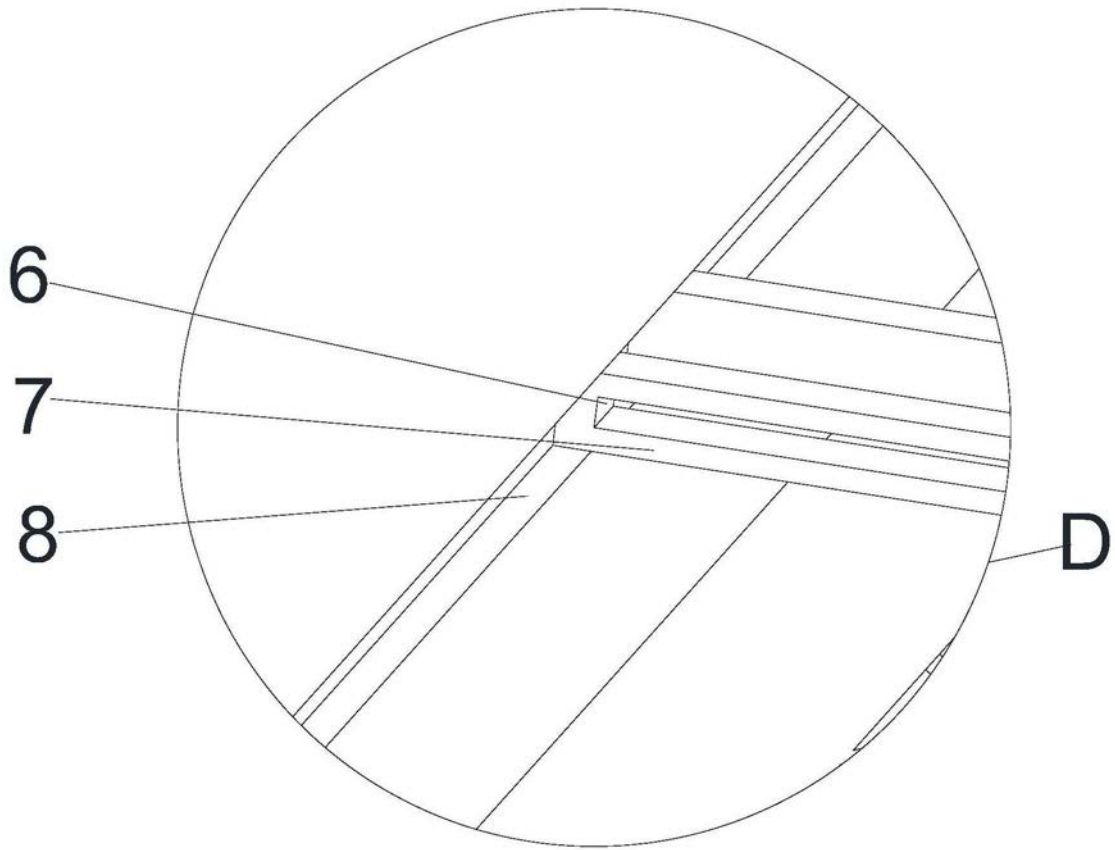


图7