



(12) CERERE DE BREVET DE INVENȚIE

(21) Nr. cerere: a 2020 00183

(22) Data de depozit: 06/04/2020

(41) Data publicării cererii:
29/10/2021 BOPI nr. 10/2021

(71) Solicitant:
• IRICIUC VALENTIN,
STR.CONSTANTIN DOBROGEANU
GHEREA, NR.48, BRAȘOV, BV, RO

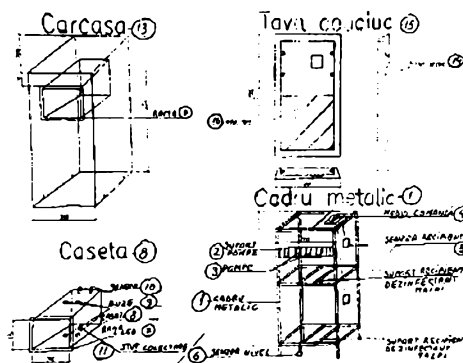
(72) Inventatori:
• IRICIUC VALENTIN,
STR.CONSTANTIN DOBROGEANU
GHEREA, NR.48, BRAȘOV, BV, RO

(54) APARAT PENTRU DEZINFECTAT MÂINI ȘI TĂLPI
AUTOMATIZAT, CU UNUL SAU MAI MULTE POSTURI,
PENTRU SPAȚII PUBLICE ȘI PRIVATE

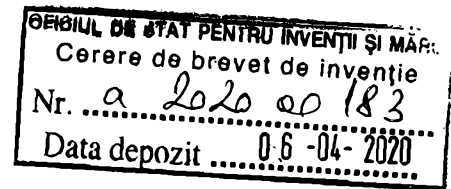
(57) Rezumat:

Invenția se referă la un aparat automatizat pentru dezinfectarea mâinilor și a tălpilor care utilizează ca dezinfectant diferite substanțe lichide sau cu vâscozități diferite. Aparatul conform invenției este constituit dintr-o carcasă (13), o casetă (8) cu patru duze (9) de pulverizare, acesta fiind dotată cu senzori (10) pentru detectarea prezenței mâinilor în interiorul casetei (8) și va transmite un semnal modulului (4) de comandă care va comanda acționarea pompei (3) împingând cu presiune lichidul dezinfectant spre cele patru duze (9), surplusul de lichid va curge prin ștuțul (11) de colectare și se va scurge în recipientul pentru tălpi constituit dintr-o tavă (15) de cauciuc dotată cu un senzor (6) de nivel care va transmite un semnal modulului (4) de comandă, acesta oprind sau pornind pompa (3) pentru alimentarea tăvii (15) cu lichidul din recipientul cu dezinfectant pentru tălpi.

Revendicări: 1
Figuri: 1



Descriere



Denumire produs: Aparat pentru dezinfectat mâinile și tălpile

Acest dispozitiv este utilizat pentru dezinfectarea mâinilor și a tălpilelor folosind diferite substanțe lichide sau cu diferite vâscozități.

Dezinfectia se face in două moduri:

1. Acest dispozitiv este prevazut cu un spațiu in care se vor introduce mâinile.

În spațiul special amenajat se vor introduce ambele mâini ; in această zonă vor exista două/patru duze care vor pulveriza substanța dezinfectantă pe mâini.

Duzele vor fi alimentate și puse sub presiune de catre o pompă electrică pentru lichide.

În spațiul de dezinfectie a mâinilor se va pulveriza o cantitate mai mare decat necesarul pentru suprafața mâinilor astfel se asigura dezinfectia și în locurile mai greu accesibile (între degete, între cutele pielii, sub unghii în profunditate sub bijuterii), urmând ca surplusul de material dezinfectant să fie colectat și depozitat intr-un recipient pentru a fi folosit ulterior pentru dezinfecția tălpilelor.

2. În partea de jos al aparatului în fața locului de dezinfectare v-a fi dispusă o tăviță cu lichid dezinfectant, urmând ca persoana care se apropie de aparat intenționând să introducă mâinile în locașul/spațiul pentru dezinfecție să ii vină natural să stea cu picioarele în tăvița cu lichid și material absorbant pentru efectuarea dezinfecției la tălpi.

Pentru alimentarea tăviței de dezinfecție a tălpilelor v-a exista un robinet cu plutitor care v-a regla nivelul lichidului dezinfectant din tavă.

Principiul de funcționare v-a fi injectarea/pulverizarea dezinfectantului de maini ,surplusul fiind depozitat și folosit în tava pentru dezinfectarea tălpilelor. Aparatul poate deservi una sau un numar nelimitat de posturi/persoane, v-a fi alimentat electric, v-a contine doua recipiente: unul de stocare si celalant de recuperare surplus sau în cazul unei avarii, de recuperare scurgeri; pulverizarea v-a fi declansată de un buton sau senzor, după caz.

Dispozitivul v-a fi compus din:

- tavă
- cardu
- instalație
- rezervoare
- carcasă/capace

REVENDICARE

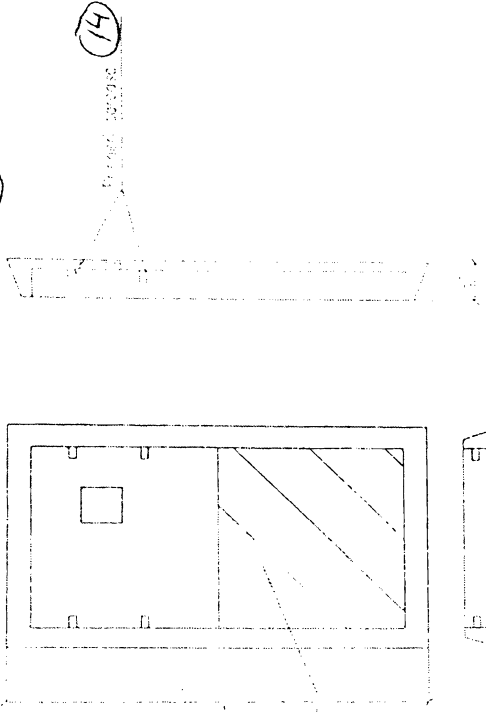
Revendicări depuse conform
art. 14 alin. 7 din legea nr. 64/1997
la data de 04-06-2020

Aparatul pentru dezinfectat maini si talpi, automatizat ,format dintr-o caseta cu duze pentu pulverizare (8) aflata in carcasa (13)aparatului si o tava (15) din cauciuc

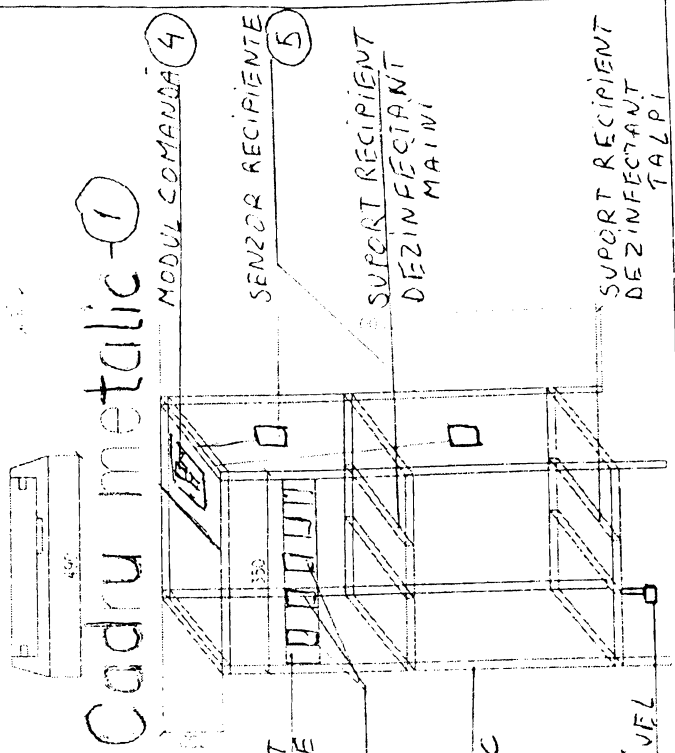
caracterizat prin aceea ca acesta contine impreuna atat partea de dezinfectare maini, cat si tava , presul pentru dezinfectat talpile , in partea de sus a carcasei (13) este dispusa o caseta (8), aceasta fiind dotata cu senzori (10) care in momentul detectarii prezentei mainilor in interiorul casetei (8) transmit un semnal modulului de comanda (4) , acest modul va da comanda pompei (3) care va impinge cu presiune lichid spre cele 4 duze (9) aflate in caseta(8). Acestea vor pulveriza lichid pe si sub mainile aflate in caseta (8) .Surplusul va curge prin stutul de colectare (11) si se va scurge in recipientul pentru talpi. In tava de cauciuc (15) va exista un senzor de nivel (6) care va transmite un semnal modulului de comanda (4) , acesta va opri si porni pompa(3) care alimenteaza tava (15) cu lichid

din recipientul cu dezinfectant pentru talpi .

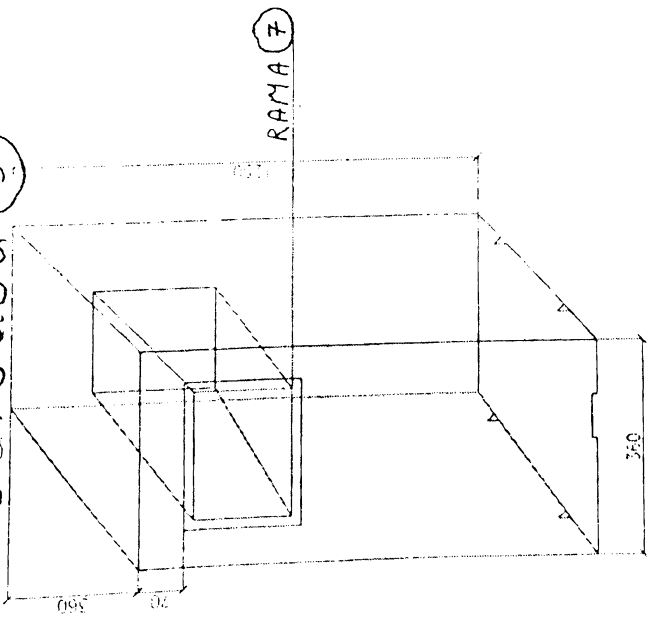
Tava cauciuc 15



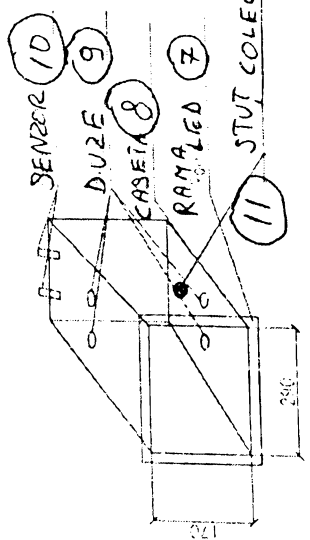
Cadru metalic 1



Carcasa 13



Casetă 8



2 SUFORT POMPE

3 POMPE

1 CADRU METALIC

6 SENZOR NIVEL

4 MODUL COMANDA

5 SENZOR RECIPIENTE

SUPPORT RECIPIENT DEZINFECTANT MAINI

SUPPORT RECIPIENT DEZINFECTANT TALPI

RAMA 7

16

10 SENZOR

9 DUZE

8 CASETA

7 RAMA LED

11 STUT COLECTARE