

(12) NACH DEM VERTRAG ÜBER DIE INTERNATIONALE ZUSAMMENARBEIT AUF DEM GEBIET DES PATENTWESENS (PCT) VERÖFFENTLICHTE INTERNATIONALE ANMELDUNG

(19) Weltorganisation für geistiges Eigentum  
Internationales Büro



(43) Internationales Veröffentlichungsdatum  
12. Februar 2004 (12.02.2004)

PCT

(10) Internationale Veröffentlichungsnummer  
WO 2004/013366 A3

(51) Internationale Patentklassifikation<sup>7</sup>: G01N 27/327,  
C23C 8/02, 8/16, G01N 33/483, 33/487

(21) Internationales Aktenzeichen: PCT/EP2003/007331

(22) Internationales Anmeldedatum:  
8. Juli 2003 (08.07.2003)

(25) Einreichungssprache: Deutsch

(26) Veröffentlichungssprache: Deutsch

(30) Angaben zur Priorität:  
102 34 114.1 26. Juli 2002 (26.07.2002) DE

(71) Anmelder (nur für DE): ROCHE DIAGNOSTICS  
GMBH [DE/DE]; Sandhofer Strasse 116, 68305  
Mannheim (DE).

(71) Anmelder (nur für AE, AG, AL, AM, AT, AU, AZ, BA, BB,  
BE, BG, BR, BY, BZ, CA, CH, CN, CO, CR, CU, CY, CZ,

DK, DM, DZ, EC, EE, ES, FI, FR, GB, GD, GE, GH, GM,  
GR, HR, HU, ID, IE, IL, IN, IS, JP, KE, KG, KP, KR, KZ,  
LC, LK, LR, LS, LT, LU, LV, MA, MD, MG, MK, MN, MW,  
MX, MZ, NI, NO, NZ, OM, PG, PH, PL, PT, RO, RU, SC,  
SD, SE, SG, SK, SL, SY, SZ, TJ, TM, TN, TR, TT, TZ, UA,  
UG, UZ, VC, VN, YU, ZA, ZM, ZW): F.HOFFMANN-LA  
ROCHE AG [CH/CH]; Grenzacherstrasse 124, CH-4070  
Basel (CH).

(72) Erfinder; und

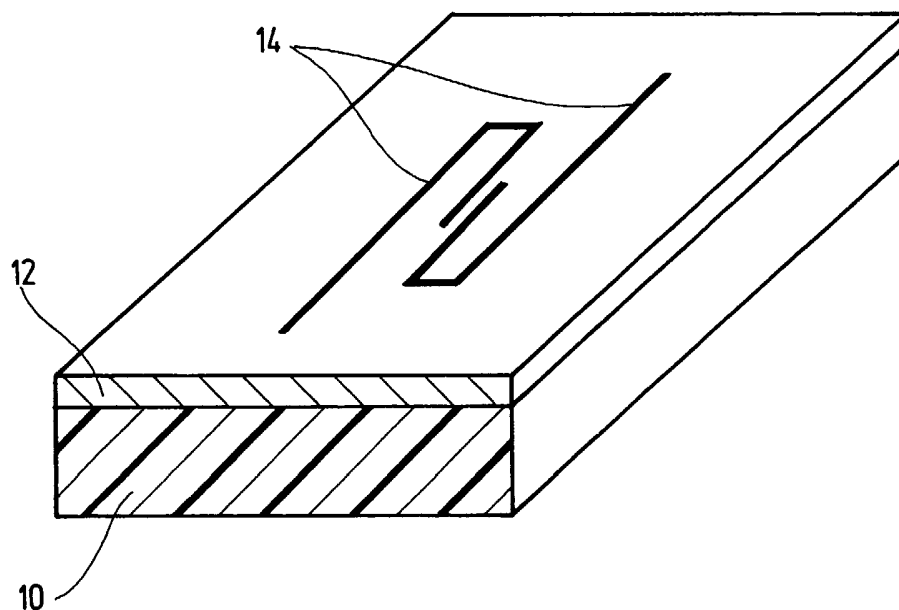
(75) Erfinder/Anmelder (nur für US): HORN, Carina  
[DE/DE]; Alte Bergstrasse 91, 64665 Alsbach-Haehn-  
lein (DE). UNKRIG, Volker [DE/DE]; Stahlbuehrling  
27, 68526 Ladenburg (DE). NORTMEYER, Christine  
[DE/DE]; Kettelerweg 6, 68305 Mannheim (DE).

(74) Anwälte: PFIZ, Thomas usw.; WOLF & LUTZ, Haupt-  
mannsreute 93, 70193 Stuttgart (DE).

[Fortsetzung auf der nächsten Seite]

(54) Title: METHOD FOR THE PRODUCTION OF A HYDROPHILIC SUBSTRATE PROVIDED WITH A LAYER ELECTRODE

(54) Bezeichnung: VERFAHREN ZUR HERSTELLUNG EINES MIT EINER SCHICHTELEKTRODE VERSEHENEN HYDROPHILEN SUBSTRATS



(57) Abstract: The invention relates to a method for the production of an insulating substrate provided with a layer electrode, in particular for an analytical test strip. A combination of the following method steps is disclosed:- the layer electrode (14) is formed as a structured surface pattern on the substrate (10) and the hydrophilicity of a cover layer (12) on the substrate (10) is increased by a chemical or physical surface treatment.

[Fortsetzung auf der nächsten Seite]

WO 2004/013366 A3



- (81) **Bestimmungsstaaten (national):** AE, AG, AL, AM, AT, AU, AZ, BA, BB, BG, BR, BY, BZ, CA, CH, CN, CO, CR, CU, CZ, DE, DK, DM, DZ, EC, EE, ES, FI, GB, GD, GE, GH, GM, HR, HU, ID, IL, IN, IS, JP, KE, KG, KP, KR, KZ, LC, LK, LR, LS, LT, LU, LV, MA, MD, MG, MK, MN, MW, MX, MZ, NI, NO, NZ, OM, PG, PH, PL, PT, RO, RU, SC, SD, SE, SG, SK, SL, SY, TJ, TM, TN, TR, TT, TZ, UA, UG, US, UZ, VC, VN, YU, ZA, ZM, ZW, PT, RO, SE, SI, SK, TR), OAPI Patent (BF, BJ, CF, CG, CI, CM, GA, GN, GQ, GW, ML, MR, NE, SN, TD, TG).
- Veröffentlicht:**  
— mit internationalem Recherchenbericht
- (88) **Veröffentlichungsdatum des internationalen Recherchenberichts:** 14. Oktober 2004
- (84) **Bestimmungsstaaten (regional):** ARIPO Patent (GH, GM, KE, LS, MW, MZ, SD, SL, SZ, TZ, UG, ZM, ZW), eurasisches Patent (AM, AZ, BY, KG, KZ, MD, RU, TJ, TM), europäisches Patent (AT, BE, BG, CH, CY, CZ, DE, DK, EE, ES, FI, FR, GB, GR, HU, IE, IT, LU, MC, NL, Zur Erklärung der Zweibuchstaben-Codes und der anderen Abkürzungen wird auf die Erklärungen ("Guidance Notes on Codes and Abbreviations") am Anfang jeder regulären Ausgabe der PCT-Gazette verwiesen.

---

(57) **Zusammenfassung:** Verfahren zur Herstellung eines mit einer Schichtelektrode versehenen hydrophilen Substrats Die Erfindung betrifft ein Verfahren zur Herstellung eines mit einer Schichtelektrode versehenen isolierenden Substrats, insbesondere für einen analytischen Teststreifen. Es wird eine Kombination der folgenden Verfahrensschritte vorgeschlagen - die Schichtelektrode (14) wird als strukturiertes Flächenmuster auf dem Substrat (10) gebildet, - die Wasseraffinität einer Deckschicht (12) des Substrats (10) wird durch eine chemische oder physikalische Oberflächenbehandlung erhöht.

**INTERNATIONAL SEARCH REPORT**

International Application No  
PCT/EP 03/07331

**A. CLASSIFICATION OF SUBJECT MATTER**  
IPC 7 G01N27/327 C23C8/02 C23C8/16 G01N33/483 G01N33/487

According to International Patent Classification (IPC) or to both national classification and IPC

**B. FIELDS SEARCHED**

Minimum documentation searched (classification system followed by classification symbols)  
IPC 7 G01N C23C

Documentation searched other than minimum documentation to the extent that such documents are included in the fields searched

Electronic data base consulted during the international search (name of data base and, where practical, search terms used)

EPO-Internal, WPI Data, INSPEC, PAJ

**C. DOCUMENTS CONSIDERED TO BE RELEVANT**

Category *	Citation of document, with indication, where appropriate, of the relevant passages	Relevant to claim No.
X	DE 197 53 847 A (ROCHE DIAGNOSTICS GMBH) 10 June 1999 (1999-06-10) column 4, line 61 -column 5, line 44 ---	1-18
X	DE 197 53 849 A (ROCHE DIAGNOSTICS GMBH) 10 June 1999 (1999-06-10) column 5, line 21 -column 6, line 6 ---	1-18
X	US 5 200 051 A (COZZETTE STEPHEN N ET AL) 6 April 1993 (1993-04-06)	1,18
Y	paragraph '6.11!'; figure 2 ---	2-17
Y	WO 99 29435 A (ZIMMER VOLKER ;BRAUN HANS PETER (DE); ROCHE DIAGNOSTICS GMBH (DE)) 17 June 1999 (1999-06-17) cited in the application the whole document ---	2-17
	-/--	

Further documents are listed in the continuation of box C.

Patent family members are listed in annex.

\* Special categories of cited documents :

- "A" document defining the general state of the art which is not considered to be of particular relevance
- "E" earlier document but published on or after the international filing date
- "L" document which may throw doubts on priority claim(s) or which is cited to establish the publication date of another citation or other special reason (as specified)
- "O" document referring to an oral disclosure, use, exhibition or other means
- "P" document published prior to the international filing date but later than the priority date claimed

- "T" later document published after the international filing date or priority date and not in conflict with the application but cited to understand the principle or theory underlying the invention
- "X" document of particular relevance; the claimed invention cannot be considered novel or cannot be considered to involve an inventive step when the document is taken alone
- "Y" document of particular relevance; the claimed invention cannot be considered to involve an inventive step when the document is combined with one or more other such documents, such combination being obvious to a person skilled in the art.
- "&" document member of the same patent family

Date of the actual completion of the international search

25 February 2004

Date of mailing of the international search report

03/03/2004

Name and mailing address of the ISA

European Patent Office, P.B. 5818 Patentlaan 2  
NL - 2280 HV Rijswijk  
Tel. (+31-70) 340-2040, Tx. 31 651 epo nl,  
Fax: (+31-70) 340-3016

Authorized officer

Kiliaan, S

INTERNATIONAL SEARCH REPORT

International Application No  
PCT/EP 03/07331

C.(Continuation) DOCUMENTS CONSIDERED TO BE RELEVANT		
Category °	Citation of document, with indication, where appropriate, of the relevant passages	Relevant to claim No.
X	EP 1 156 325 A (MATSUSHITA ELECTRIC IND CO LTD) 21 November 2001 (2001-11-21)	1,18
Y	paragraph '0059!; example 1 -----	2-17

## INTERNATIONAL SEARCH REPORT

Information on patent family members

International Application No

PCT/EP 03/07331

Patent document cited in search report		Publication date	Patent family member(s)	Publication date
DE 19753847	A	10-06-1999	DE 19753847 A1	10-06-1999
			AT 216636 T	15-05-2002
			AU 733985 B2	31-05-2001
			AU 2158399 A	28-06-1999
			CA 2311496 A1	17-06-1999
			CN 1284012 T	14-02-2001
			DE 59803940 D1	29-05-2002
			WO 9929429 A1	17-06-1999
			EP 1035921 A1	20-09-2000
			ES 2177129 T3	01-12-2002
			HU 0100413 A2	28-06-2001
			JP 3418174 B2	16-06-2003
			JP 2001525554 T	11-12-2001
			PL 340881 A1	12-03-2001
			TW 408037 B	11-10-2000
DE 19753849	A	10-06-1999	DE 19753849 A1	10-06-1999
			WO 9930158 A1	17-06-1999
			EP 1036330 A1	20-09-2000
			JP 3325018 B2	17-09-2002
			JP 2001526391 T	18-12-2001
US 6592815 B1	15-07-2003			
US 5200051	A	06-04-1993	AT 213833 T	15-03-2002
			CA 2002848 A1	14-05-1990
			CA 2221178 A1	14-05-1990
			DE 68929373 D1	04-04-2002
			DE 68929373 T2	10-10-2002
			EP 0442969 A1	28-08-1991
			JP 3137612 B2	26-02-2001
			JP 2000065791 A	03-03-2000
			JP 4503249 T	11-06-1992
			JP 3105919 B2	06-11-2000
			US 5554339 A	10-09-1996
			US 5837446 A	17-11-1998
			US 5837454 A	17-11-1998
			US 5063081 A	05-11-1991
			US 5212050 A	18-05-1993
			US 2002090738 A1	11-07-2002
			US 5466575 A	14-11-1995
KR 175917 B1	15-05-1999			
SG 45431 A1	16-01-1998			
WO 9005910 A1	31-05-1990			
US 6306594 B1	23-10-2001			
WO 9929435	A	17-06-1999	DE 19753848 A1	10-06-1999
			AT 234689 T	15-04-2003
			AU 738615 B2	20-09-2001
			AU 2267799 A	28-06-1999
			CA 2311494 A1	17-06-1999
			CN 1284136 T	14-02-2001
			CZ 20002017 A3	12-12-2001
			DE 59807585 D1	24-04-2003
			WO 9929435 A2	17-06-1999
			EP 1037717 A1	27-09-2000
			ES 2194390 T3	16-11-2003
			HU 0101121 A2	28-08-2001
			JP 3193918 B1	30-07-2001

**INTERNATIONAL SEARCH REPORT**

Information on patent family members

International Application No

PCT/EP 03/07331

Patent document cited in search report	Publication date	Patent family member(s)	Publication date
WO 9929435 A		JP 2001525496 T	11-12-2001
		PL 341558 A1	23-04-2001
		TW 419396 B	21-01-2001
EP 1156325 A	21-11-2001	JP 2001159618 A	12-06-2001
		EP 1156325 A1	21-11-2001
		US 2004016642 A1	29-01-2004
		CN 1339105 T	06-03-2002
		WO 0140788 A1	07-06-2001

# INTERNATIONALER RECHERCHENBERICHT

Internationales Aktenzeichen

PCT/EP 03/07331

**A. KLASSIFIZIERUNG DES ANMELDUNGSGEGENSTANDES**  
 IPK 7 G01N27/327 C23C8/02 C23C8/16 G01N33/483 G01N33/487

Nach der Internationalen Patentklassifikation (IPK) oder nach der nationalen Klassifikation und der IPK

**B. RECHERCHIERTE GEBIETE**

Recherchierter Mindestprüfstoff (Klassifikationssystem und Klassifikationssymbole)  
 IPK 7 G01N C23C

Recherchierte aber nicht zum Mindestprüfstoff gehörende Veröffentlichungen, soweit diese unter die recherchierten Gebiete fallen

Während der internationalen Recherche konsultierte elektronische Datenbank (Name der Datenbank und evtl. verwendete Suchbegriffe)

EPO-Internal, WPI Data, INSPEC, PAJ

**C. ALS WESENTLICH ANGESEHENE UNTERLAGEN**

Kategorie°	Bezeichnung der Veröffentlichung, soweit erforderlich unter Angabe der in Betracht kommenden Teile	Betr. Anspruch Nr.
X	DE 197 53 847 A (ROCHE DIAGNOSTICS GMBH) 10. Juni 1999 (1999-06-10) Spalte 4, Zeile 61 -Spalte 5, Zeile 44 ---	1-18
X	DE 197 53 849 A (ROCHE DIAGNOSTICS GMBH) 10. Juni 1999 (1999-06-10) Spalte 5, Zeile 21 -Spalte 6, Zeile 6 ---	1-18
X	US 5 200 051 A (COZZETTE STEPHEN N ET AL) 6. April 1993 (1993-04-06)	1, 18
Y	Absatz '6.11!'; Abbildung 2 ---	2-17
Y	WO 99 29435 A (ZIMMER VOLKER ;BRAUN HANS PETER (DE); ROCHE DIAGNOSTICS GMBH (DE)) 17. Juni 1999 (1999-06-17) in der Anmeldung erwähnt das ganze Dokument --- -/--	2-17

Weitere Veröffentlichungen sind der Fortsetzung von Feld C zu entnehmen

Siehe Anhang Patentfamilie

° Besondere Kategorien von angegebenen Veröffentlichungen :

"A" Veröffentlichung, die den allgemeinen Stand der Technik definiert, aber nicht als besonders bedeutsam anzusehen ist

"E" älteres Dokument, das jedoch erst am oder nach dem internationalen Anmeldedatum veröffentlicht worden ist

"L" Veröffentlichung, die geeignet ist, einen Prioritätsanspruch zweifelhaft erscheinen zu lassen, oder durch die das Veröffentlichungsdatum einer anderen im Recherchenbericht genannten Veröffentlichung belegt werden soll oder die aus einem anderen besonderen Grund angegeben ist (wie ausgeführt)

"O" Veröffentlichung, die sich auf eine mündliche Offenbarung, eine Benutzung, eine Ausstellung oder andere Maßnahmen bezieht

"P" Veröffentlichung, die vor dem internationalen Anmeldedatum, aber nach dem beanspruchten Prioritätsdatum veröffentlicht worden ist

"T" Spätere Veröffentlichung, die nach dem internationalen Anmeldedatum oder dem Prioritätsdatum veröffentlicht worden ist und mit der Anmeldung nicht kollidiert, sondern nur zum Verständnis des der Erfindung zugrundeliegenden Prinzips oder der ihr zugrundeliegenden Theorie angegeben ist

"X" Veröffentlichung von besonderer Bedeutung; die beanspruchte Erfindung kann allein aufgrund dieser Veröffentlichung nicht als neu oder auf erfinderischer Tätigkeit beruhend betrachtet werden

"Y" Veröffentlichung von besonderer Bedeutung; die beanspruchte Erfindung kann nicht als auf erfinderischer Tätigkeit beruhend betrachtet werden, wenn die Veröffentlichung mit einer oder mehreren anderen Veröffentlichungen dieser Kategorie in Verbindung gebracht wird und diese Verbindung für einen Fachmann naheliegend ist

"&" Veröffentlichung, die Mitglied derselben Patentfamilie ist

Datum des Abschlusses der internationalen Recherche

25. Februar 2004

Absenddatum des internationalen Recherchenberichts

03/03/2004

Name und Postanschrift der Internationalen Recherchenbehörde  
 Europäisches Patentamt, P.B. 5818 Patentlaan 2  
 NL - 2280 HV Rijswijk  
 Tel. (+31-70) 340-2040, Tx. 31 651 epo nl,  
 Fax: (+31-70) 340-3016

Bevollmächtigter Bediensteter

Kiliaan, S

INTERNATIONALER RECHERCHENBERICHT

Internationales Aktenzeichen

PCT/EP 03/07331

C.(Fortsetzung) ALS WESENTLICH ANGESEHENE UNTERLAGEN		
Kategorie°	Bezeichnung der Veröffentlichung, soweit erforderlich unter Angabe der in Betracht kommenden Teile	Betr. Anspruch Nr.
X	EP 1 156 325 A (MATSUSHITA ELECTRIC IND CO LTD) 21. November 2001 (2001-11-21)	1,18
Y	Absatz '0059!; Beispiel 1 -----	2-17



**INTERNATIONALER RECHERCHENBERICHT**

Angaben zu Veröffentlichungen, die zur selben Patentfamilie gehören

Internationales Aktenzeichen

PCT/EP 03/07331

Im Recherchenbericht angeführtes Patentdokument		Datum der Veröffentlichung	Mitglied(er) der Patentfamilie	Datum der Veröffentlichung
DE 19753847	A	10-06-1999	DE 19753847 A1	10-06-1999
			AT 216636 T	15-05-2002
			AU 733985 B2	31-05-2001
			AU 2158399 A	28-06-1999
			CA 2311496 A1	17-06-1999
			CN 1284012 T	14-02-2001
			DE 59803940 D1	29-05-2002
			WO 9929429 A1	17-06-1999
			EP 1035921 A1	20-09-2000
			ES 2177129 T3	01-12-2002
			HU 0100413 A2	28-06-2001
			JP 3418174 B2	16-06-2003
			JP 2001525554 T	11-12-2001
			PL 340881 A1	12-03-2001
			TW 408037 B	11-10-2000
-----				
DE 19753849	A	10-06-1999	DE 19753849 A1	10-06-1999
			WO 9930158 A1	17-06-1999
			EP 1036330 A1	20-09-2000
			JP 3325018 B2	17-09-2002
			JP 2001526391 T	18-12-2001
US 6592815 B1	15-07-2003			
-----				
US 5200051	A	06-04-1993	AT 213833 T	15-03-2002
			CA 2002848 A1	14-05-1990
			CA 2221178 A1	14-05-1990
			DE 68929373 D1	04-04-2002
			DE 68929373 T2	10-10-2002
			EP 0442969 A1	28-08-1991
			JP 3137612 B2	26-02-2001
			JP 2000065791 A	03-03-2000
			JP 4503249 T	11-06-1992
			JP 3105919 B2	06-11-2000
			US 5554339 A	10-09-1996
			US 5837446 A	17-11-1998
			US 5837454 A	17-11-1998
			US 5063081 A	05-11-1991
			US 5212050 A	18-05-1993
			US 2002090738 A1	11-07-2002
			US 5466575 A	14-11-1995
			KR 175917 B1	15-05-1999
SG 45431 A1	16-01-1998			
WO 9005910 A1	31-05-1990			
US 6306594 B1	23-10-2001			
-----				
WO 9929435	A	17-06-1999	DE 19753848 A1	10-06-1999
			AT 234689 T	15-04-2003
			AU 738615 B2	20-09-2001
			AU 2267799 A	28-06-1999
			CA 2311494 A1	17-06-1999
			CN 1284136 T	14-02-2001
			CZ 20002017 A3	12-12-2001
			DE 59807585 D1	24-04-2003
			WO 9929435 A2	17-06-1999
			EP 1037717 A1	27-09-2000
			ES 2194390 T3	16-11-2003
			HU 0101121 A2	28-08-2001
			JP 3193918 B1	30-07-2001

**INTERNATIONALER RECHERCHENBERICHT**

Angaben zu Veröffentlichungen, die zur selben Patentfamilie gehören

Internationales Aktenzeichen

PCT/EP 03/07331

Im Recherchenbericht angeführtes Patentdokument		Datum der Veröffentlichung	Mitglied(er) der Patentfamilie	Datum der Veröffentlichung
WO 9929435	A		JP 2001525496 T	11-12-2001
			PL 341558 A1	23-04-2001
			TW 419396 B	21-01-2001
-----				
EP 1156325	A	21-11-2001	JP 2001159618 A	12-06-2001
			EP 1156325 A1	21-11-2001
			US 2004016642 A1	29-01-2004
			CN 1339105 T	06-03-2002
			WO 0140788 A1	07-06-2001
-----				