



OFICINA ESPAÑOLA DE
PATENTES Y MARCAS

ESPAÑA

① Número de publicación: **2 326 575**

② Número de solicitud: 200700615

⑤ Int. Cl.:
E01H 1/12 (2006.01)
B25J 1/04 (2006.01)

⑫

SOLICITUD DE PATENTE

A1

② Fecha de presentación: **08.03.2007**

④ Fecha de publicación de la solicitud: **14.10.2009**

④ Fecha de publicación del folleto de la solicitud:
14.10.2009

⑦ Solicitante/s: **Luciano Sanjurjo Martínez**
Plaza Patricio Aguado, 2
28043 Madrid, ES

⑦ Inventor/es: **Sanjurjo Martínez, Luciano**

⑦ Agente: **No consta**

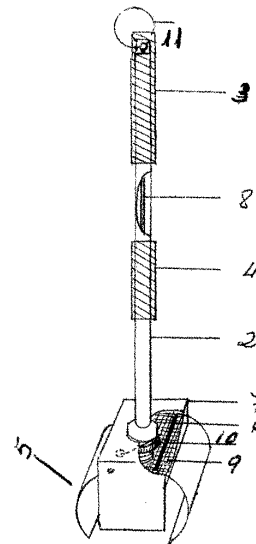
⑤ Título: **Recoge cacas de perros.**

⑤ Resumen:

Recoge cacas de perros.

El presente aparato tipo bastón, consta de un mango (2) con una longitud total de 530 m/m y en su base una caja (7) para la recogida de las cacas, con una empuñadura (3) y anilla (11), con un movimiento de la empuñadura (3) y por una transmisión (8) cierra o abre las compuertas (5) recogiendo las cacas, previa colocación de una bolsa en la caja (7), viene a facilitar la recogida de dichos excrementos, ayudando de una forma no traumática a las personas que se les hace difícil cumplir con los medios actuales, debido a tener que cogerlas con las manos a través de un plástico.

El artículo (1) lleva en su zona media un asidero (4) para ayuda del manejo y en el interior de la caja (7) parte alta de ésta, una cubierta (9) protegiendo las articulaciones (6) y (10) de los ejes y transmisiones.



ES 2 326 575 A1

DESCRIPCIÓN

Recoge cacas de perros.

5 Procedimiento para la recogida de los excrementos de los perros y/o mascotas.

Sector de la técnica

10 La invención se encuentra en el sector de la higiene en las vías públicas; recogida de cacas de perros y/o mascotas.

Estado de la técnica

15 La sociedad nos viene demandando la limpieza de nuestras aceras, parques, jardines, etc., para evitar la contaminación que representan estos excrementos en las vías públicas, para lo cual las autoridades están poniendo medios y recintos para que se reduzcan o desaparezcan; pero, a los actuales propietarios de perros, por razones obvias, aun queriendo colaborar, no a todos les resulta fácil cumplir con su obligación de recogerlos, resultando superior a sus deseos, por el contacto manual que conllevan los medios actuales, aun a través del plástico; de aquí, la invención que viene a resolver un tanto esas barreras.

20 Detalles de la invención

La presente invención se refiere a un aparato tipo bastón de una longitud total de 530 m/m y una anilla en su parte alta de la empuñadura, favoreciéndose su transporte, de fácil manejo para la recogida de las cacas de perros, viniendo a resolver, en buena parte, las resistencias actuales, ya que se pueden recoger sin tener que sentir los reparos de las personas más sensibles al verse obligados a recogerlos con la mano.

Descripción del dibujo

30 El aparato (1), de estética soportable y fácil de llevar en los paseos con los perros, consta de un mango (2), y en su parte inferior una caja (7) invertida, articulado por un casquillo con rosca (10) a la caja (7), receptora de las cacas y en su parte alta del mango (2), una empuñadura (3) con una anilla (11) articulada a la transmisión (8) por su parte superior, y un asidero (4) en su zona media, para afianzar la función de las compuertas (5) (dos costados de la caja (7), son móviles, actuando como compuertas) que son las que al cerrarse éstas, con un movimiento de la empuñadura (3) hacia arriba y por acción de la transmisión interna (8) se recogerían las cacas en el interior de la caja (7), (previa colocación en el interior de la caja (7) de una bolsa tipo, de las que suministra el Ayuntamiento de Madrid a estos fines en los dispensadores colocados por la ciudad y/o bolsas de otros usos similares); quedando atrapadas las cacas en el interior de la caja y bolsa.

40 Las articulaciones en el interior de la caja (7), de los ejes (6) de las compuertas (5) y de la transmisión (8), están protegidas todas ellas con una cubierta (9).

45 La forma de proceder, es: con las compuertas (5) abiertas y previamente colocada la bolsa (con su fondo en el interior y con el resto, cubriendo por fuera de la caja receptora (7) a forma de funda), se coloca el aparato sobre las cacas, y apoyándole suavemente en el suelo, se tira hacia arriba con la empuñadura (3) sujetando el aparato con la otra mano, del asidero (4) quedando las cacas recogidas en el interior, se recupera la parte de bolsa que cubre el exterior, y anudándola, quedan recogidas en el interior de la caja (7) y bolsa, sin el contacto de las manos, se abren las compuertas (5) con un movimiento hacia abajo de la empuñadura (3) quedando libre la bolsa para depositarla en las basuras.

50

55

60

65

ES 2 326 575 A1

REIVINDICACIONES

1. Aparato (1) recoge cacas de perros tipo (bastón) se **caracteriza** porque contiene:

5

- Un mango con empuñadura y una caja invertida en su base con dos costados móviles tipo compuertas, (en donde se aplica una bolsa para sus funciones) accionadas estas, por una transmisión interna por el mango;

10

- El mango (2), es de tubo de aluminio con una empuñadura (3) de plástico, en su centro, un asidero fijo (4), y en la base una caja invertida (7) de aluminio, articulada con el mango (2), por un casquillo y tuerca (10) roscado por el interior de la caja (7) cubierta esta articulación, junto con las articulaciones de los ejes (6) de las compuertas (5) y del juego de la trasmisiones internas (8) con una protección (9), quedando estas aisladas de las funciones en la caja (7).

15

- El mango (2), lleva en su parte alta de la empuñadura (3), una anilla (11) para colgar y/o transportarse, articulada esta con la transmisión interna (8).

20

2. Aparato para la recogida las cacas de perros en las calles y parques dependiente de la reivindicación anterior, **caracterizado** porque las medidas del aparato son de 530 m/m total de largo y la caja de base, es de 85 m/m. de alto x 85 m/m de ancho x 85 m/m de fondo, medidas adaptadas para el uso de las bolsas que viene aportando algunos ayuntamientos en los expendedores a este uso y/o bolsas similares; resultando ser bastante reducido por sus medidas y funcional para su uso y con ello poder colaborar sin prejuicios en este campo de la higiene ciudadana.

25

30

35

40

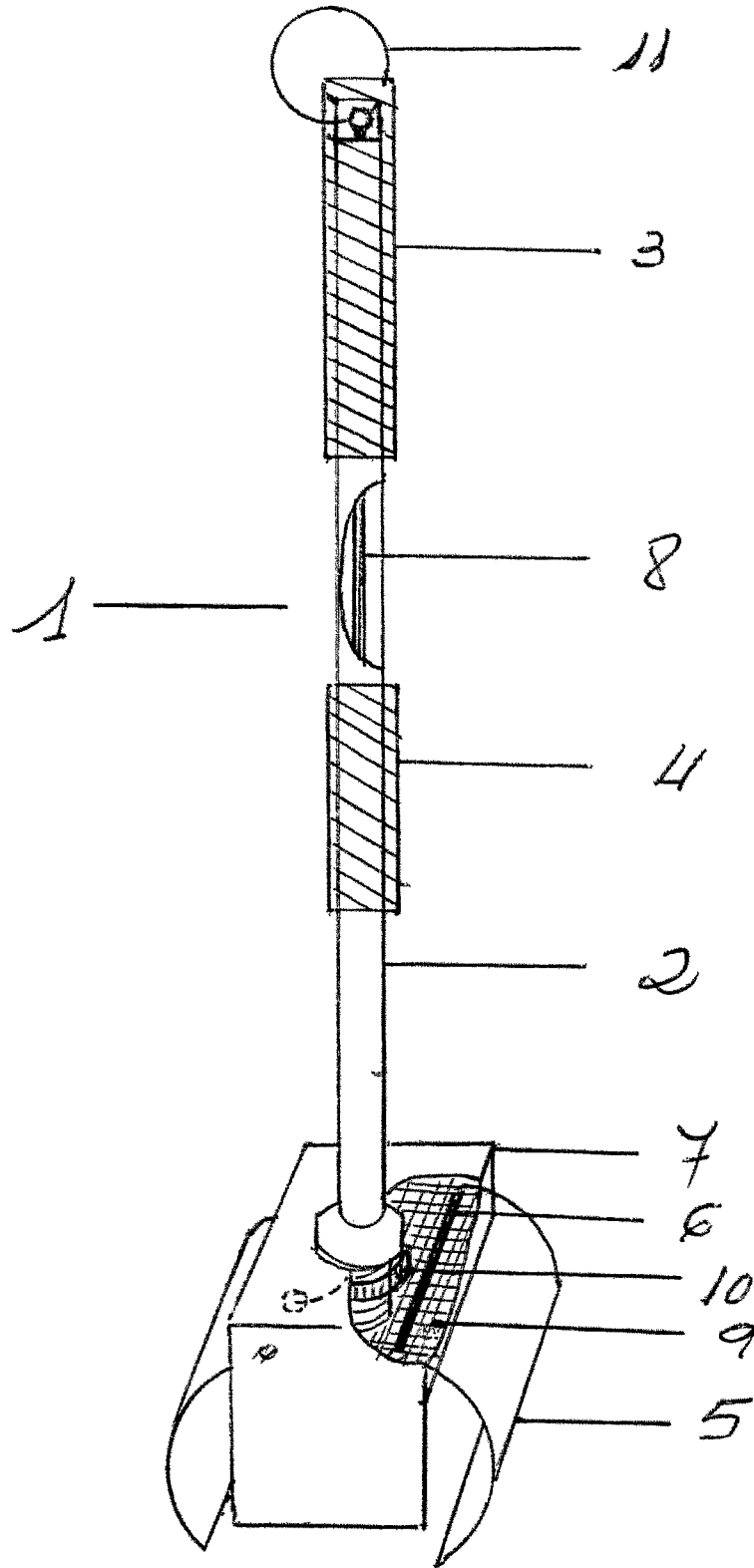
45

50

55

60

65





OFICINA ESPAÑOLA DE
PATENTES Y MARCAS

ESPAÑA

① ES 2 326 575

② Nº de solicitud: 200700615

③ Fecha de presentación de la solicitud: **08.03.2007**

④ Fecha de prioridad:

INFORME SOBRE EL ESTADO DE LA TÉCNICA

⑤ Int. Cl.: **E01H 1/12** (2006.01)
B25J 1/04 (2006.01)

DOCUMENTOS RELEVANTES

Categoría	⑥ Documentos citados	Reivindicaciones afectadas
X	US 5380054 A (GALVIS et al.) 10.01.1995, todo el documento.	1-2
X	EP 0002069 A1 (HENNESSY MICHAEL P; PRUEHER ANDREW B; WAGNER PAUL E) 30.05.1979, todo el documento.	1-2
X	US 5895082 A (KALUZNY et al.) 20.04.1999, todo el documento.	1-2
X	US 6827378 B1 (WONG et al.) 07.12.2004, todo el documento.	1-2
X	US 2004066049 A1 (AZRIKAM et al.) 08.04.2004, todo el documento.	1-2
X	US 4097082 A (OROFINO et al.) 27.06.1978, todo el documento.	1-2

Categoría de los documentos citados

X: de particular relevancia

Y: de particular relevancia combinado con otro/s de la misma categoría

A: refleja el estado de la técnica

O: referido a divulgación no escrita

P: publicado entre la fecha de prioridad y la de presentación de la solicitud

E: documento anterior, pero publicado después de la fecha de presentación de la solicitud

El presente informe ha sido realizado

para todas las reivindicaciones

para las reivindicaciones nº:

Fecha de realización del informe
29.09.2009

Examinador
I. Rodríguez Goñi

Página
1/4

Documentación mínima buscada (sistema de clasificación seguido de los símbolos de clasificación)

E01H, B25J

Bases de datos electrónicas consultadas durante la búsqueda (nombre de la base de datos y, si es posible, términos de búsqueda utilizados)

INVENES, EPODOC, WPI

Fecha de Realización de la Opinión Escrita: 29.09.2009

Declaración

Novedad (Art. 6.1 LP 11/1986)	Reivindicaciones 1-2	SÍ
	Reivindicaciones	NO
Actividad inventiva (Art. 8.1 LP 11/1986)	Reivindicaciones	SÍ
	Reivindicaciones 1-2	NO

Se considera que la solicitud cumple con el requisito de **aplicación industrial**. Este requisito fue evaluado durante la fase de examen formal y técnico de la solicitud (Artículo 31.2 Ley 11/1986).

Base de la Opinión:

La presente opinión se ha realizado sobre la base de la solicitud de patente tal y como ha sido publicada.

1. Documentos considerados:

A continuación se relacionan los documentos pertenecientes al estado de la técnica tomados en consideración para la realización de esta opinión.

Documento	Número Publicación o Identificación	Fecha Publicación
D01	US 5380054 A	10-01-1995

2. Declaración motivada según los artículos 29.6 y 29.7 del Reglamento de ejecución de la Ley 11/1986, de 20 de marzo, de patentes sobre la novedad y la actividad inventiva; citas y explicaciones en apoyo de esta declaración

El objeto de la invención para la reivindicación 1 es un recogecacas de tipo bastón que comprende:

- un mango con empuñadura - unas cubetas o "costados" móviles, articuladas en la base del mango, que al cerrarse conforman una caja.

- dentro del mango se dispone de una transmisión interna, de manera que accionando la empuñadura se accionan así mismo los "costados" móviles abriéndose o cerrándose. - las articulaciones y transmisión están cubiertas con una protección y están aisladas de las funciones de la caja

- en la unión articulada mango-costados móviles se emplea un casquillo roscado - en los costados móviles se puede aplicar una bolsa para realizar sus funciones

Las diferencias entre lo reivindicado y lo divulgado en D01 son que: - en la reivindicación 1 se utiliza una caja invertida dotada de "costados móviles" tipo compuertas, mientras que en D01 se utilizan directamente unos "costados móviles" en forma de cubeta, de manera que no es necesario utilizar ninguna caja adicional, sino que los propios "costados móviles" al cerrarse conforman la caja. Se trata de una mera variante de diseño de la que no se desprende ningún efecto técnico imprevisto y que sería evidente para el experto en la materia.

- en la reivindicación 1 se dice que el mango es de tubo de aluminio, la empuñadura de plástico y la caja de aluminio. Se trata de una elección de materiales evidente para el experto en la materia. - en la reivindicación 1 se dice que la caja invertida está articulada con el mango por un casquillo y tuerca roscado por el interior de la caja. El mero empleo de elementos conocidos como casquillos, tuercas, roscas, etc, sin aportar ninguna configuración de la que pueda deducirse algún efecto técnico inesperado, carece de actividad inventiva.

- en la reivindicación 1 se dice que en la empuñadura se incorpora una anilla para colgar y/o transportarse. Se trata de una incorporación evidente para el experto en la materia. Por todo lo expuesto, aunque la reivindicación 1 se considera que es nueva (Art. 6.1 LP 11/1986), resulta evidente del estado de la técnica para el experto en la materia, y por tanto, carecería de actividad inventiva (Art. 8.1 LP 11/1986).

La reivindicación dependiente 2 incorpora una elección de dimensiones del aparato, de la que no se deduce ningún efecto técnico inesperado y por ello carecería de actividad inventiva (Art. 8.1 LP 11/1986).