

(19) 日本国特許庁(JP)

(12) 公開特許公報(A)

(11) 特許出願公開番号

特開2019-178793

(P2019-178793A)

(43) 公開日 令和1年10月17日(2019.10.17)

(51) Int.Cl.	F 1	テーマコード (参考)
F 2 4 F 13/02 (2006.01)	F 2 4 F 13/02	D 3 L 0 8 0
F 2 4 F 11/74 (2018.01)	F 2 4 F 11/74	3 L 2 6 0
	F 2 4 F 13/02	Z

審査請求 未請求 請求項の数 7 O L (全 10 頁)

(21) 出願番号 特願2018-66483 (P2018-66483)
 (22) 出願日 平成30年3月30日 (2018. 3. 30)

(71) 出願人 390037154
 大和ハウス工業株式会社
 大阪府大阪市北区梅田3丁目3番5号
 (74) 代理人 110001586
 特許業務法人アイミー国際特許事務所
 (72) 発明者 藤堂 香織
 大阪府大阪市北区梅田3丁目3番5号 大和ハウス工業株式会社内
 (72) 発明者 七岡 寛
 大阪府大阪市北区梅田3丁目3番5号 大和ハウス工業株式会社内
 (72) 発明者 黒木 洋
 大阪府大阪市北区梅田3丁目3番5号 大和ハウス工業株式会社内

最終頁に続く

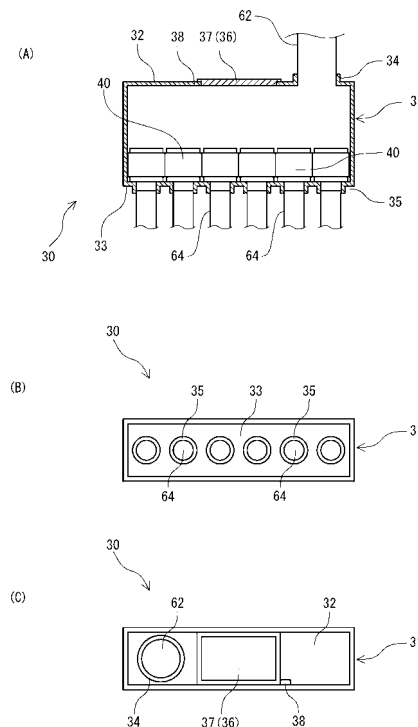
(54) 【発明の名称】 ダクト式空調システムおよびその分岐チャンバ

(57) 【要約】

【課題】メンテナンスが容易なダクト式空調システムおよびその分岐チャンバを提供すること。

【解決手段】ダクト式空調システム(1)は、建物の天井空間に設けられるダクト式空調システムにおいて、空調機と、空調機からの空気を案内する主ダクト(62)と、主ダクトから送られた空気を分岐して、複数の部屋に送り込む複数の分岐ダクト(64)と、主ダクトと分岐ダクトとの間に設けられる分岐チャンバ(30)と、主ダクトからの空気を分岐チャンバに送り込むための主ダクト接続口(34)と、分岐チャンバの空気を複数の部屋に送り込むための分岐ダクト接続口(35)とを備え、各分岐ダクト接続口には、分岐チャンバ内において、分岐チャンバに空気の風量を調節するダンパ(40)が配置される。

【選択図】 図3



【特許請求の範囲】

【請求項 1】

建物の天井空間に設けられるダクト式空調システムにおいて、
 空調機と、
 前記空調機からの空気を案内する主ダクトと、
 前記主ダクトから送られた空気を分岐して、複数の部屋に送り込む複数の分岐ダクトと、
 前記主ダクトと前記分岐ダクトとの間に設けられる分岐チャンバと、
 前記主ダクトからの空気を前記分岐チャンバに送り込むための主ダクト接続口と、
 前記分岐チャンバの空気を複数の部屋に送り込むための分岐ダクト接続口とを備え、
 それぞれの前記分岐ダクト接続口には、前記分岐チャンバ内において、前記分岐チャンバに空気の風量を調節するダンパが配置されることを特徴とする、ダクト式空調システム。

10

【請求項 2】

天井空間と屋内空間とを仕切る天井仕切り部には、天井点検口が設けられ、
 前記空調機および前記分岐チャンバは、前記天井点検口に隣接して設けられる、請求項 1 に記載のダクト式空調システム。

【請求項 3】

前記主ダクトの途中位置に設けられ、前記空調機からの空気を前記分岐チャンバに送り込む送風機をさらに備え、
 前記送風機は、前記天井点検口に隣接して設けられる、請求項 2 に記載のダクト式空調システム。

20

【請求項 4】

主ダクト接続口と、複数の分岐ダクト接続口とを含む筐体と、
 前記筐体内において、前記分岐ダクト接続口に設けられ、空気の風量を調節するダンパとを備えていることを特徴とする、ダクト式空調システムの分岐チャンバ。

【請求項 5】

前記ダンパは、前記分岐ダクト接続口に対して着脱可能に取付けられている、請求項 4 に記載のダクト式空調システムの分岐チャンバ。

【請求項 6】

前記ダンパは、遠隔制御される電動式ダンパである、請求項 4 または 5 に記載のダクト式空調システムの分岐チャンバ。

30

【請求項 7】

前記ダンパは、前記ダンパの本体部から延出した電源コードを含み、
 前記分岐チャンバの筐体には、前記筐体の内部を点検するためのチャンバ点検口と、前記チャンバ点検口に隣接して設けられ、前記電源コードを前記筐体の外へ導くための貫通孔とが形成されている、請求項 4 ~ 6 のいずれかに記載のダクト式空調システムの分岐チャンバ。

【発明の詳細な説明】

【技術分野】

40

【0001】

この発明は、建物の天井空間に設けられるダクト式空調システムおよびその分岐チャンバに関する。

【背景技術】

【0002】

一般的に、ダクト式空調システムは、複数の部屋を空調する全館空調方式を採用することが多く、たとえば省エネ性を高めるために、ダクト経路の途中位置でダンパによる風量の調節を行って、各部屋の温度を調節することが知られている。

【0003】

たとえば、特開 2013-185809 号公報（特許文献 1）には、全館空調方式を採

50

用し、分岐チャンバの側面側に複数のVAVユニット（電動ダンパ）を取り付けることが開示されている。

【先行技術文献】

【特許文献】

【0004】

【特許文献1】特開2013-185809号公報

【発明の概要】

【発明が解決しようとする課題】

【0005】

従来空調システムでは、空調機、分岐ダクトに取り付けられるダンパーをメンテナンスするために複数の点検口が必要である。また、特許文献1の空気調和装置は、電動ダンパの点検を考慮した構造ではない。

10

【0006】

本発明は、上記のような課題を解決するためになされたものであって、その目的はメンテナンスが容易なダクト式空調システムおよびその分岐チャンバを提供することを目的とする。

【課題を解決するための手段】

【0007】

本発明の一態様に係るダクト式空調システムは、建物の天井空間に設けられるダクト式空調システムにおいて、空調機と、空調機からの空気を案内する主ダクトと、主ダクトから送られた空気を分岐して、複数の部屋に送り込む複数の分岐ダクトと、主ダクトと分岐ダクトとの間に設けられる分岐チャンバと、主ダクトからの空気を分岐チャンバに送り込むための主ダクト接続口と、分岐チャンバの空気を複数の部屋に送り込むための分岐ダクト接続口とを備え、それぞれの分岐ダクト接続口には、分岐チャンバ内において、分岐チャンバに空気の風量を調節するダンパが配置されることを特徴とする。

20

【0008】

好ましくは、天井空間と屋内空間とを仕切る天井仕切り部には、天井点検口が設けられ、空調機および分岐チャンバは、天井点検口に隣接して設けられる。

【0009】

好ましくは、主ダクトの途中位置に設けられ、空調機からの空気を分岐チャンバに送り込む送風機をさらに備え、送風機は、天井点検口に隣接して設けられる。

30

【0010】

本発明の一態様に係るダクト式空調システムの分岐チャンバは、主ダクト接続口と、複数の分岐ダクト接続口とを含む筐体と、筐体内において、分岐ダクト接続口に設けられ、空気の風量を調節するダンパとを備えていることを特徴とする。

【0011】

好ましくは、ダンパは、分岐ダクト接続口に対して着脱可能に取付けられている。

【0012】

好ましくは、ダンパは、遠隔制御される電動式ダンパである。

【0013】

好ましくは、ダンパは、ダンパの本体部から延出した電源コードを含み、分岐チャンバの筐体には、筐体の内部を点検するためのチャンバ点検口と、チャンバ点検口に隣接して設けられ、電源コードを筐体の外へ導くための貫通孔とが形成されている。

40

【発明の効果】

【0014】

本発明によれば、メンテナンスが容易なダクト式空調システムおよびその分岐チャンバを提供することを目的とする。

【図面の簡単な説明】

【0015】

【図1】本発明の実施の形態に係るダクト式空調システムが用いられた建物を示す模式図

50

である。

【図2】本発明の実施の形態に係るダクト式空調システムを示す斜視図である。

【図3】分岐チャンバを示す模式図であって、(A)は横断面図であり、(B)は背面図であり、(C)は正面図である。

【図4】メンテナンスの作業を示す模式的な図である。

【発明を実施するための形態】

【0016】

本発明の実施の形態について図面を参照しながら詳細に説明する。なお、図中同一または相当部分には同一符号を付してその説明は繰り返さない。

【0017】

<概要について>

本実施の形態に係るダクト式空調システム1は、複数の部屋を空調する全館空調方式を採用している。はじめに、図1を参照しながら、全館空調形式を採用した建物100について説明する。

【0018】

建物100は、たとえば2階建ての住宅であり、屋内空間110には複数の部屋が配置されている。住宅100の1階に、居室111、112および非居室113が配置されている。居室111は、たとえばリビングであり、居室112は、たとえば寝室などの個室である。非居室113は、階段114の上り口が設けられた通路室(廊下または玄関ホール)である。住宅100の2階(すなわち最上階)には、複数の居室115、116および非居室117が配置されている。居室115、116は、たとえば寝室などの個室である。非居室117は、居室115側に階段114の下り口が設けられた通路室(廊下)である。つまり、階段114は1階と2階とを吹き抜ける吹抜け部であり、この階段114を介して、2階の非居室117と1階の非居室113とは仕切りなく通じている。そのため、これらの非居室113、117は、1つのホール部を構成している。

【0019】

なお、本実施の形態において「部屋」とは、居室および非居室を含み、「居室」とは、居住、作業、娯楽などの目的のために継続的に使用する空間をいい、「非居室」とは、居室以外の室のうち、衛生目的や通路として使用され、継続的に使用されない空間を表わす。

【0020】

住宅100の1階と2階の間、2階と屋根の間には、天井空間120が形成されている。1階の屋内空間110(居室111、112、非居室113)と天井空間120、2階の屋内空間110(居室115、116、非居室117)と天井空間120は、天井仕切り部121により仕切られている。この1、2階の天井空間120には、本実施の形態に係るダクト式空調システム1がそれぞれ設けられている。以下、ダクト式空調システム1について説明する。

【0021】

<ダクト式空調システムについて>

図2をさらに参照して、ダクト式空調システム1について詳細に説明する。図2において、矢印A1で示す方向を上下方向といい、矢印A2で示す方向を横方向、矢印A3で示す方向を奥行き方向という。

【0022】

本実施の形態に係るダクト式空調システム1は、空調機10から排出された空気を、複数のダクトを介して住宅100内の複数の部屋間で循環させるものである。本実施の形態に係るダクト式空調システム1は、たとえば空調機10と、送風機20と、分岐チャンバ30と、吸い込み口50と、吹出し口構造70(図1)とを備える。また、ダクト式空調システム1は、これらの空調機10、送風機20、分岐チャンバ30、吸い込み口50および吹出し口構造70(図1)を連結するものとして、第1主ダクト61と、第2主ダクト62と、吸い込みダクト63と、複数の分岐ダクト64とを備える。

10

20

30

40

50

【 0 0 2 3 】

空調機 1 0 は、空調機本体 1 1 と、空調機本体 1 1 を覆う箱状の空調機用筐体 1 2 とを含む。空調機本体 1 1 は、たとえば家庭用の壁掛けエアコンである。空調機本体 1 1 は、吸い込み口 5 0 から吸い込んだ空気を空調空気として吐出する。空調機用筐体 1 2 は、断熱材で形成されていてもよい。図 4 に示すように、空調機用筐体 1 2 は、空調機本体 1 1 を点検するための空調機点検口 1 3 が設けられている。空調機点検口 1 3 は、後述する天井点検口 1 3 0 側を向くように設けられている。空調機点検口 1 3 には、たとえば上下方向に回動可能な蓋部 1 4 が設けられている。蓋部 1 4 は、空調機点検口 1 3 を閉鎖した状態において、気密性を確保するように設けられている。図 2 に示すように、空調機用筐体 1 2 の側面には、奥行き方向に延びる第 1 主ダクト 6 1 が連結されており、空調機 1 0 は送風機 2 0 と接続されている。空調機用筐体 1 2 の下面には、上下方向に延びる吸い込みダクト 6 3 が連結されており、空調機 1 0 は吸い込み口 5 0 と接続されている。

10

【 0 0 2 4 】

吸い込み口 5 0 は、屋内空間 1 1 0 の空気を空調機 1 0 に送り込むために屋内空間 1 1 0 の空気を吸い込むものである。吸い込み口 5 0 は、図 1 に示す非居室 1 1 3 , 1 1 7 に面している。吸い込み口 5 0 には、たとえばハウスダスト、花粉などから空気を清浄するためにフィルターなどが取り付けられている。吸い込み口 5 0 は、メンテナンス作業を容易にするために、床面付近に配置されている。

【 0 0 2 5 】

送風機 2 0 は、送風機本体 2 1 と、送風機本体 2 1 を覆う箱状の送風機用筐体 2 2 とを含む。送風機本体 2 1 は、たとえば送風用ファンであり、空調機 1 0 からの空気を分岐チャンバ 3 0 に向けて送り出すものである。送風機用筐体 2 2 は、断熱材で形成されていてもよい。送風機用筐体 2 2 の側面には、横方向に延びる第 2 主ダクト 6 2 が連結されており、送風機 2 0 は分岐チャンバ 3 0 と接続されている。第 1 主ダクト 6 1 と第 2 主ダクト 6 2 とは直交する位置関係で送風機用筐体 2 2 に取り付けられている。つまり、送風機 2 0 は、空調機 1 0 からの空気の流れる方向を転換させるものである。なお、送風機用筐体 2 2 は、内部を点検するための送風機用点検口が設けられていてもよい。その場合、送風機用点検口は、天井点検口 1 3 0 側を向くように設けられていることが好ましい。

20

【 0 0 2 6 】

分岐チャンバ 3 0 は、空調機 1 0 からの空気を分岐して排出するものであり、第 2 主ダクト 6 2 から送られてきた空気を、たとえば 6 つの分岐ダクト 6 4 に分岐する。分岐チャンバ 3 0 には、その内部において、空気の風量を調節するダンパ 4 0 (図 3) が取り付けられている。分岐チャンバ 3 0 については、後述する。

30

【 0 0 2 7 】

図 1 に示すように、吹出し口構造 7 0 は、天井仕切り部 1 2 1 に設けられている。各分岐ダクト 6 4 が各部屋に設けられた吹出し口構造 7 0 に接続されることにより、分岐チャンバ 3 0 内の空気を屋内空間 1 1 0 に送り込むことが可能である。

【 0 0 2 8 】

図 2 に示すように、天井仕切り部 1 2 1 には、天井点検口 1 3 0 が設けられる。空調機 1 0 、送風機 2 0 および分岐チャンバ 3 0 は、天井点検口 1 3 0 に隣接して設けられる。これにより、天井点検口 1 3 0 から空調機 1 0 、送風機 2 0 および分岐チャンバ 3 0 にアクセスすることができるため、これらの機器の点検口を共通化することが可能である。なお、天井点検口 1 3 0 には、天井点検口 1 3 0 の開口部分を覆う蓋部 (図示せず) が設けられ、蓋部は天井仕切り部 1 2 1 の一部を形成する。

40

【 0 0 2 9 】

< 分岐チャンバについて >

図 3 は、分岐チャンバ 3 0 を示す模式図であって、図 3 (A) は横断面図であり、図 3 (B) は背面図であり、図 3 (C) は正面図である。図 4 は、メンテナンスする作業を示す模式的な図である。図 3 , 4 をさらに参照して、分岐チャンバ 3 0 について説明する。

【 0 0 3 0 】

50

分岐チャンバ30は、チャンバ用筐体31と、チャンバ用筐体31内に設けられるダンパ40とを備える。チャンバ用筐体31は、断熱材で形成されていてもよい。チャンバ用筐体31は、たとえば平面視略矩形形状であり、第1側面32と、第1側面32に対向する第2側面33とを含む。第1側面32には、主ダクト接続口34が設けられ、第2側面33には、複数の分岐ダクト接続口35が設けられている。つまり、主ダクト接続口34と分岐ダクト接続口35とは、対向する面に設けられている。なお、主ダクト接続口34と分岐ダクト接続口35とは、対向する面に設けられている形状に限定されず、たとえば、直交する位置に設けられていてもよい。

【0031】

主ダクト接続口34は、第2主ダクト62からの空気を分岐チャンバ30に送り込むためのものである。分岐ダクト接続口35は、分岐チャンバ30の空気を分岐ダクト64を介して複数の部屋に送り込むためのものである。本実施の形態では、分岐ダクト64は、6つ設けられているが、住宅100に設けられる部屋の数、または、ある区画された領域(ゾーン)毎に設けられていることが好ましい。図1に示すように、各居室111, 112, 115, 116の天井空間120には、吹出し口構造70がそれぞれ設けられている。吹出し口構造70に分岐ダクト64を接続させることにより、分岐チャンバ30内の空気を居室111, 112, 115, 116にそれぞれ送り込むことが可能である。

10

【0032】

図3(A)および図3(C)に示すように、チャンバ用筐体31の第1側面32には、分岐チャンバ30の内部を点検するためのチャンバ点検口36が設けられている。チャンバ点検口36は、天井点検口130側を向くように設けられている。チャンバ点検口36には、たとえば上下方向に回動可能な蓋部37が設けられている。蓋部37は、チャンバ点検口36を閉鎖した状態において、気密性を確保するように設けられている。

20

【0033】

また、チャンバ用筐体31の第1側面32には、チャンバ点検口36の側方に貫通孔38が設けられている。貫通孔38は、ダンパ40の電源コード(図示せず)をチャンバ用筐体31の外へ導くためのものである。貫通孔38は、電源コードがチャンバ用筐体31の外に導かれた状態で気密性を確保するように設けられている。

【0034】

ダンパ40は、空気の風量を調節するものであり、分岐ダクト接続口35に設けられている。ダンパ40は、図4に示すように、ダンパ本体部41と、ダンパ本体部41から突出する突出部42とを含む。ダンパ40の突出部42の外径は、分岐ダクト接続口35の内径と略同一またはやや小さく形成されている。これにより、ダンパ40の突出部42は、チャンバ用筐体31内において、チャンバ用筐体31の分岐ダクト接続口35に差し込まれる。

30

【0035】

ダンパ40は、分岐ダクト接続口35に対して着脱可能に取り付けられている。取付方法としては、たとえば面ファスナ、マグネット、キャップのような嵌合構造、ビスでの固定などが挙げられる。一般的なダンパ40は、分岐ダクト64の外部に取り付けられていたため、外気とダンパ40内の空気の温度差で結露が生じるおそれがあった。また、ダンパ40と分岐ダクト64の接合部に隙間がある場合、その隙間からの漏気によって結露が生じるおそれがあった。そのため、分岐ダクト64とダンパ40とを密着させる必要があり、通常のダクト接続のようにテープなどで巻いて、気密性を確保する必要があった。

40

【0036】

これに対し、本実施の形態では、チャンバ用筐体31の内部でダンパ40の突出部42が分岐ダクト接続口35に連結されており、ダンパ40と分岐ダクト接続口35との間で温度差が生じないため、ダンパ40と分岐ダクト64の接合部に隙間が空いていたとしても、その隙間からの漏気によって結露が生じるおそれがない。そのため、分岐ダクト接続口35とダンパ40とは、気密性を確保する必要はなく、ダンパ40が分岐ダクト接続口35から外れたり、ずれたりすることを防止できる程度に固定されていればよい。

50

【 0 0 3 7 】

ダンパ 4 0 は、遠隔制御される電動式ダンパであることが好ましい。具体的には、ダンパ 4 0 は、たとえばリビングなどに設けられる統合リモコンにより、遠隔で稼働または停止を操作することができる。これにより、統合リモコンで操作するだけで、各部屋の空調のオン/オフを操作することができる。

【 0 0 3 8 】

また、ダンパ 4 0 は、ダンパ本体部 4 1 のから延出した電源コード（図示せず）をさらに含む。6つのダンパ 4 0 の電源コードは、ひとまとまりにされて、貫通孔 3 8 からチャンパ用筐体 3 1 の外部に延出する。貫通孔 3 8 は、チャンパ点検口 3 6 の側方に設けられるため、メンテナンスでダンパ 4 0 を取り替える場合に、容易にダンパを取り外しすることができる。

10

【 0 0 3 9 】

図 4 を参照して、天井点検口 1 3 0 に設けられているダクト式空調システム 1 のメンテナンスの作業について説明する。

【 0 0 4 0 】

まず、ダンパ 4 0 のメンテナンス作業について説明する。作業者は、たとえば、はしご、脚立などを用いて、天井点検口 1 3 0 の蓋部（図示せず）を開け、天井点検口 1 3 0 に体を入れる。次に、分岐チャンパ 3 0 の蓋部 3 7 を開けて、チャンパ点検口 3 6 から手を入れて、分岐ダクト接続口 3 5 からダンパ 4 0 を取り外す。ダンパ 4 0 のメンテナンス作業の後、ダンパ 4 0 の突出部 4 2 を分岐ダクト接続口 3 5 に差し込む。分岐チャンパ 3 0 の蓋部 3 7 をしっかりと閉めて、分岐チャンパ 3 0 の内部の気密性を確保する。

20

【 0 0 4 1 】

このように、チャンパ点検口 3 6 は、天井点検口 1 3 0 に近接して設けられているため、分岐チャンパ 3 0 のメンテナンスを容易に行うことができる。さらに、チャンパ点検口 3 6 と対向する位置にダンパ 4 0 が取り付けられているため、ダンパ 4 0 の着脱を容易に行うことができる。また、ダンパ 4 0 の電源コードが通る貫通孔 3 8 がチャンパ点検口 3 6 の側方に設けられているため、ダンパ 4 0 のメンテナンス作業も容易に行うことができる。

【 0 0 4 2 】

次に、空調機 1 0 のメンテナンス作業について説明する。図 4 に示すように、作業者は、空調機用筐体 1 2 の蓋部 1 4 を開けて、空調機点検口 1 3 から手を入れて、空調機本体 1 1 のメンテナンス作業を行う。空調機本体 1 1 のメンテナンス作業の後、空調機用筐体 1 2 の蓋部 1 4 をしっかりと閉めて、空調機用筐体 1 2 の内部の気密性を確保する。

30

【 0 0 4 3 】

このように、空調機点検口 1 3 は、天井点検口 1 3 0 に近接して設けられているため、空調機 1 0 のメンテナンスを容易に行うことができる。また、天井点検口 1 3 0 に近接して空調機 1 0、送風機 2 0、分岐チャンパ 3 0 が設けられているため、ダクト式空調システム 1 を構成する機器の点検を容易に行うことができる。

【 0 0 4 4 】

なお、本実施の形態における分岐チャンパ 3 0 は、建物 1 0 0 のダクト式空調システム 1 に設けられるとして説明したが、分岐チャンパ 3 0 単体として個別に提供してもよい。

40

【 0 0 4 5 】

また、本実施の形態において、ダクト式空調システム 1 は、第 1 主ダクト 6 1 と第 2 主ダクト 6 2 との間に送風機 2 0 が設けられるとしたが、たとえば空調機 1 0 に内蔵されたファンの静圧能力が高い場合などは、送風機 2 0 は設けられていなくてもよい。

【 0 0 4 6 】

また、本実施の形態において、チャンパ点検口 3 6 はチャンパ用筐体 3 1 の第 1 側面 3 2 に設けられるとしたが、チャンパ用筐体 3 1 の下面に設けられてもよい。その場合、チャンパ点検口 3 6 自体が天井点検口 1 3 0 を兼ねていてもよい。

【 0 0 4 7 】

50

また、本実施の形態において、ダンパ40は、電動式ダンパであるとして説明したが、手動式のダンパであってもよい。

【0048】

また、本実施の形態において、ダクト式空調システム1を各階に配置したが、1つダクト式空調システム1で各部屋の空調を担うようにしてもよい。

【0049】

また、本実施の形態の住宅は、空調機10を各階に配置したが、1つの空調機10で各部屋の空調を担うようにしてもよい。

【0050】

以上、図面を参照してこの発明の実施の形態を説明したが、この発明は、図示した実施の形態のものに限定されない。図示した実施の形態に対して、この発明と同一の範囲内において、あるいは均等の範囲内において、種々の修正や変形を加えることが可能である。

10

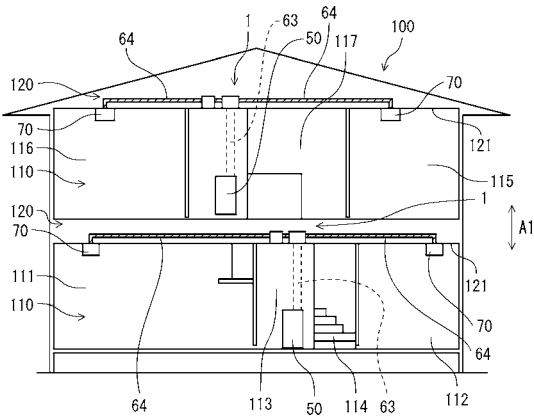
【符号の説明】

【0051】

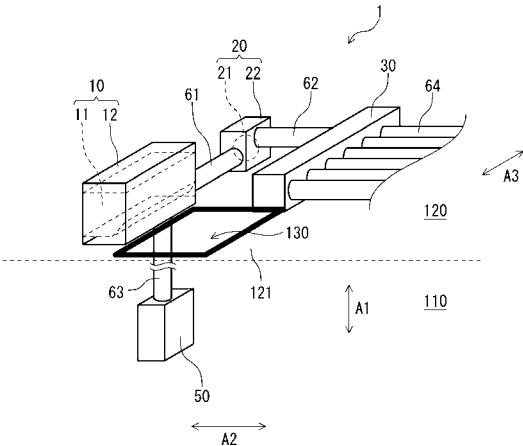
- 1 ダクト式空調システム、10 空調機、11 空調機本体、12 空調機用筐体、13 空調機点検口、14 蓋部、20 送風機、21 送風機本体、22 送風機用筐体、30 分岐チャンパ、31 チャンパ用筐体、32 第1側面、33 第2側面、34 主ダクト接続口、35 分岐ダクト接続口、36 チャンパ点検口、37 蓋部、38 貫通孔、40 ダンパ、41 ダンパ本体部、42 突出部、50 吸い込み口、61 第1主ダクト、62 第2主ダクト、63 吸い込みダクト、64 分岐ダクト、70 吹出し口構造、100 住宅(建物)、110 屋内空間、111, 112, 115, 116, 117 居室、113, 114 非居室、114 階段、120 天井空間、121 天井仕切り部、130 天井点検口。

20

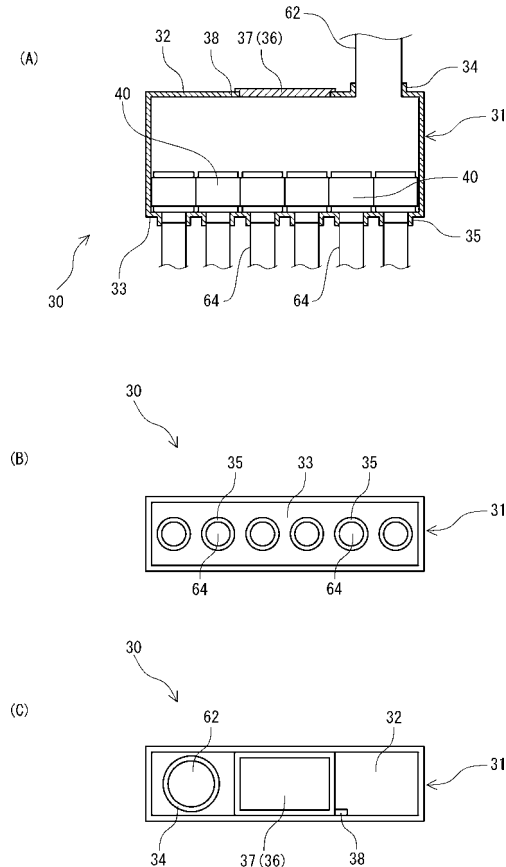
【図1】



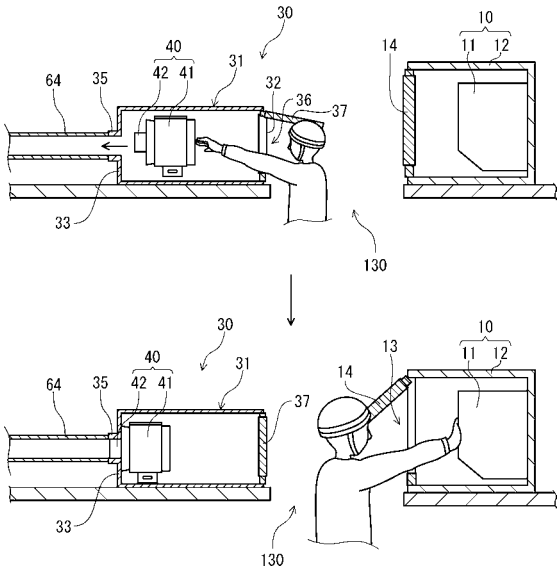
【図2】



【図3】



【 図 4 】



フロントページの続き

- (72)発明者 田中 宏典
大阪府大阪市北区梅田 3 丁目 3 番 5 号 大和ハウス工業株式会社内
- (72)発明者 熊埜御堂 令
大阪府大阪市北区梅田 3 丁目 3 番 5 号 大和ハウス工業株式会社内
- (72)発明者 藤本 卓也
大阪府大阪市北区梅田 3 丁目 3 番 5 号 大和ハウス工業株式会社内
- F ターム(参考) 3L080 AA05 AC01 AE04
3L260 AA01 AB07 BA07 FA07 FC06