



(12)发明专利

(10)授权公告号 CN 107435310 B

(45)授权公告日 2019.07.05

(21)申请号 201611268903.3

(22)申请日 2016.12.31

(65)同一申请的已公布的文献号
申请公布号 CN 107435310 A

(43)申请公布日 2017.12.05

(73)专利权人 赵志英
地址 311800 浙江省绍兴市诸暨市大唐镇
联谊路29号

(72)发明人 不公告发明人

(74)专利代理机构 丽水创智果专利代理事务所
(普通合伙) 33278

代理人 单拯

(51)Int.Cl.
E01H 1/12(2006.01)

(56)对比文件

CN 105544445 A,2016.05.04,说明书
[0022]-[0044]段,图1-6.

CN 204728253 U,2015.10.28,全文.

CN 104257333 A,2015.01.07,全文.

CN 205369520 U,2016.07.06,全文.

CN 2108124 U,1992.06.24,全文.

US 2002008392 A1,2002.01.24,全文.

US 6012748 A,2000.01.11,全文.

审查员 潘浩

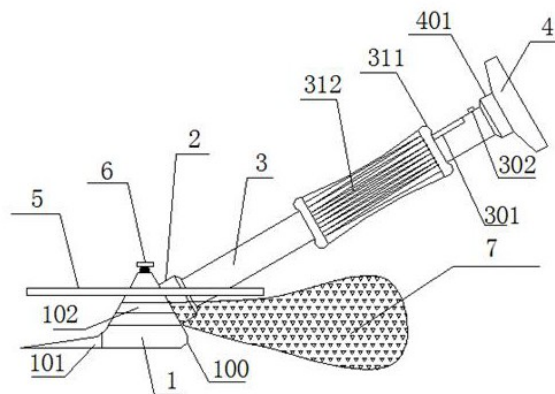
权利要求书1页 说明书3页 附图2页

(54)发明名称

一种省力的垃圾清理装置

(57)摘要

本发明公开了一种省力的垃圾清理装置,包括铲接体,所述铲接体的左底角处设置有铲接头,所述铲接体的右底角处设置有圆形角,所述铲接体的右侧面上设置有环套,所述环套中设有手持杆,所述手持杆疏远所述环套的那一端设置有端部,所述端部的底端设有配合所述手持杆用的联接部,所述手持杆上设有一个套具,所述铲接体的前、后端面上挨近中间处穿透设置有两个对应设置的过道,所述铲接体的前、后端面上挨近上端处穿透设置有两个对应设置的孔槽。



1. 一种省力的垃圾清理装置,其特征在于:包括铲接体,所述铲接体的左底角处设置有铲接头,所述铲接体的右底角处设置有圆形角,所述铲接体的右侧面上设置有环套,所述环套中设有手持杆,所述手持杆疏远所述环套的那一端设置有端部,所述端部的底端设有配合所述手持杆用的联接部,所述手持杆上设有一个套具,所述铲接体的前、后端面上挨近中间处穿透设置有两个对应设置的过道,所述两个过道的右侧固定连接有垃圾袋,所述铲接体的前、后端面上挨近上端处穿透设置有两个对应设置的孔槽,两个所述孔槽之间配合设置有直板,所述直板上设有一个配合所述孔槽的横槽,所述铲接体的上端呈左右方向设置有两个固定螺旋栓,所述直板上位于所述孔槽的两侧设置有分别与两个固定螺旋栓螺旋纹配合的下螺旋孔,所述直板上还设置有弧槽,所述弧槽中配合设置有隔垫,所述手持杆挨近所述套具处设置有探照灯,所述手持杆挨近所述联结部处设置有启动装置;所述铲接体的前端面为上窄下宽的平面,所述手持杆的斜坡角度为30度,所述铲接头与所述铲接体之间设有圆形角,所述套具与所述手持杆之间套接设置,所述套具的外部设置有纹路;所述铲接体中设置有与所述固定螺旋栓螺旋纹配合的上螺旋孔,所述上螺旋孔与所述孔槽相通,所述固定螺旋栓穿透所述上螺旋孔而与所述下螺旋孔螺旋纹配合,所述上螺旋孔的长度短于所述固定螺旋栓的长度,所述直板外部的四个角为圆形角;所述弧槽的槽口与所述手持杆配合,所述过道中的底面为斜底面。

一种省力的垃圾清理装置

技术领域

[0001] 本发明涉及环卫工具领域,特别涉及一种省力的垃圾清理装置。

背景技术

[0002] 目前,随着城市的快速发展人流量的不断加大,所产生的生活垃圾也越来越多,在一些水渠、沟壑内清理垃圾相当繁琐,在现有技术中清洁工人通常是通过铁钳或铁锹来对垃圾进行清理,由于水渠、沟壑的宽度有限在加上存在少量的积水和淤泥,所以使用常规的垃圾清理工具其清理过程不紧耗时耗力,且清理效果并不明显,给使用带来极大的不便。

发明内容

[0003] 本发明要解决的技术问题是提供一种省力的垃圾清理装置。

[0004] 为解决上述问题,本发明采用如下技术方案:

[0005] 一种省力的垃圾清理装置,包括铲接体,所述铲接体的左底角处设置有铲接头,所述铲接体的右底角处设置有圆形角,所述铲接体的右侧面上设置有环套,所述环套中设有手持杆,所述手持杆疏远所述环套的那一端设置有端部,所述端部的底端设有配合所述手持杆用的联接部,所述手持杆上设有一个套具所述铲接体的前、后端面上挨近中间处穿透设置有两个对应设置的过道,所述两个过道的右侧固定连接有垃圾袋,所述铲接体的前、后端面上挨近上端处穿透设置有两个对应设置的孔槽,两个所述孔槽之间配合设置有直板,所述直板上设有一个配合所述孔槽的横槽,所述铲接体的上端呈左右方向设置有两个固定螺旋栓,所述直板上位于所述孔槽的两侧设置有分别与两个固定螺旋栓螺旋纹配合的下螺旋孔,所述直板上还设置有弧槽,所述弧槽中配合设置有隔垫,所述手持杆挨近所述套具处设置有探照灯,所述手持杆挨近所述联结部处设置有启动装置。

[0006] 优选的,所述铲接体的前端面为上窄下宽的平面,所述手持杆的斜坡角度为30度,所述铲接头与所述铲接体之间设有圆形角,所述套具与所述手持杆之间套接设置,所述套具的外部设置有纹路。

[0007] 优选的,所述铲接体中设置有与所述固定螺旋栓螺旋纹配合的上螺旋孔,所述上螺旋孔与所述孔槽相通,所述固定螺旋栓穿透所述上螺旋孔而与所述下螺旋孔螺旋纹配合,所述上螺旋孔的长度短于所述固定螺旋栓的长度,所述直板外部的四个角为圆形角。

[0008] 优选的,所述弧槽的槽口与所述手持杆配合,所述过道中的底面为斜底面。

[0009] 本发明垃圾清理装置的有益效果是:本发明通过铲接头将垃圾铲起,通过设置的直板可以和铲接头间相互配合,在铲垃圾时对垃圾进行有效的限位,使得垃圾快速的进入过道,而后通过过道将垃圾排出至垃圾袋内,由于垃圾袋为网状设计能较好的漏出水渍和淤泥,使得操作更加省力,本发明结构较为简单,成本较为低廉,操作较为方便,适合推广使用。

附图说明

[0010] 为了更清楚地说明本发明实施例或现有技术中的技术方案,下面将对实施例或现有技术描述中所需要使用的附图作简单地介绍,显而易见地,下面描述中的附图仅仅是本发明的一些实施例,对于本领域普通技术人员来讲,在不付出创造性劳动的前提下,还可以根据这些附图获得其他的附图。

[0011] 图1为本发明垃圾清理装置的主视图;

[0012] 图2为图1中铲接体的左视结构示意图;

[0013] 图3为图1中直板的俯视结构示意图;

具体实施方式

[0014] 下面结合附图对本发明的优选实施例进行详细阐述,以使本发明的优点和特征能更易于被本领域技术人员理解,从而对本发明的保护范围做出更为清楚明确的界定。

[0015] 参阅图1-3所示的一种省力的垃圾清理装置,包括铲接体1,所述铲接体1的左底角处设置有铲接头101,所述铲接体1的右底角处设置有圆形角100,所述铲接体1的右侧面上设置有环套2,所述环套2中设有手持杆3,所述手持杆3疏远所述环套2的那一端设置有端部4,所述端部4的底端设有配合所述手持杆3用的联接部401,所述手持杆3上设有一个套具311,所述铲接体1的前、后端面上挨近中间处穿透设置有两个对应设置的过道102,所述两个过道102的右侧固定连接垃圾袋7,所述垃圾袋7为网状,所述垃圾袋7与所述过道102可拆卸设置,所述垃圾袋7用于存放从过道中排出的垃圾,所述铲接体1的前、后端面上挨近上端处穿透设置有两个对应设置的孔槽103,两个所述孔槽103之间配合设置有直板5,所述直板5上设有一个配合所述孔槽103的横槽501,所述铲接体1的上端呈左右方向设置有两个固定螺旋栓6,所述直板5上位于所述孔槽103的两侧设置有分别与两个固定螺旋栓6螺旋纹配合的下螺旋孔53,所述直板5上还设置有弧槽51,所述弧槽51中配合设置有隔垫52;所述孔槽103的宽度与两个所述孔槽103之间的距离相同,以便于所述直板5插入所述孔槽103配合,通过两个横槽501与所述直板5配合,两个固定螺旋栓6对所述直板5进行固定,增加了所述直板5的稳定性,所述手持杆3挨近所述套具311处设置有探照灯301,所述手持杆3挨近所述联接部401处设置有启动装置302,在夜晚进行沟渠清理时可以通过所述启动装置302来启动探照灯从而提供充足的光源。

[0016] 本发明中一个较佳的实施例,所述铲接体1的前端面为上窄下宽的平面,所述手持杆3的倾斜角度为45度,所述铲接头101与所述铲接体1之间设有圆形角,所述套具311与所述手持杆3之间套接设置,所述套具311的外部设置有纹路312,以便于握拿所述手持杆3进行清理作业,防止握拿所述手持杆3时出现打滑现象。

[0017] 本发明中一个较佳的实施例,所述铲接体1中设置有与所述固定螺旋栓6螺旋纹配合的上螺旋孔,所述上螺旋孔与所述孔槽103相通,所述固定螺旋栓6穿透所述上螺旋孔而与所述下螺旋孔53螺旋纹配合,所述上螺旋孔的长度短于所述固定螺旋栓6的长度,所述直板5外部的四个角为圆形角,当所述直板5配合在所述孔槽103中时,所述下螺旋孔53与所述上螺旋孔对应,这时方便所述固定螺旋栓6穿透所述上螺旋孔而与所述下螺旋孔53螺旋纹配合,从而对所述直板5进行固定,增加了所述直板5的固定强度。

[0018] 本发明中一个较佳的实施例,所述弧槽51的槽口与所述手持杆3的手持杆配合,所

述隔垫52的设置可对所述手持杆3起到较好的保护作用,防止所述直板5长时间与所述手持杆3接触而磨损所述手持杆3,所述过道102中的底面为斜底面,这种设计方式便于垃圾从过道中排出,使得垃圾排出效率加快。

[0019] 本发明垃圾清理装置的有益效果是:本发明通过铲接头将垃圾铲起,通过设置的直板可以和铲接头间相互配合,在铲垃圾时对垃圾进行有效的限位,使得垃圾快速的进入过道,而后通过过道将垃圾排出至垃圾袋内,由于垃圾袋为网状设计能较好的漏出水渍和淤泥,使得操作更加省力,本发明结构较为简单,成本较为低廉,操作较为方便,适合推广使用。

[0020] 以上显示和描述了本发明的基本原理、主要特征和本发明的优点。本行业的技术人员应该了解,本发明不受上述实施例的限制,上述实施例和说明书中描述的只是说明本发明的原理,在不脱离本发明精神和范围的前提下本发明还会有各种变化和改进,这些变化和改进都落入要求保护的本发明范围内。本发明要求保护范围由所附的权利要求书及其等同物界定。

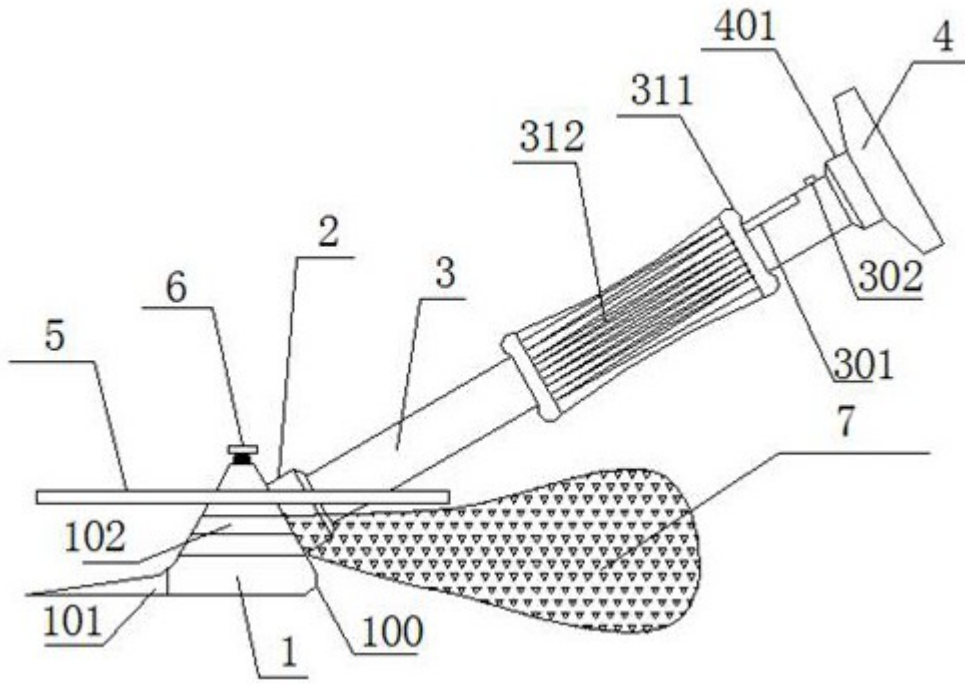


图1

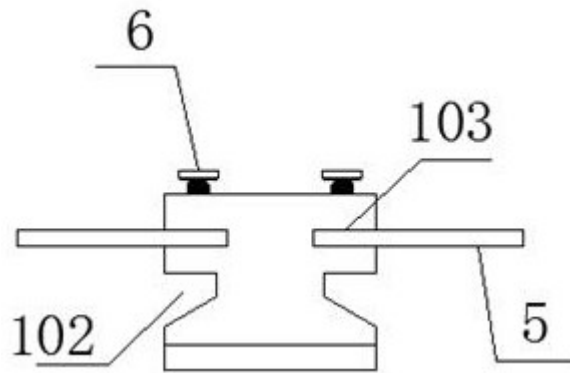


图2

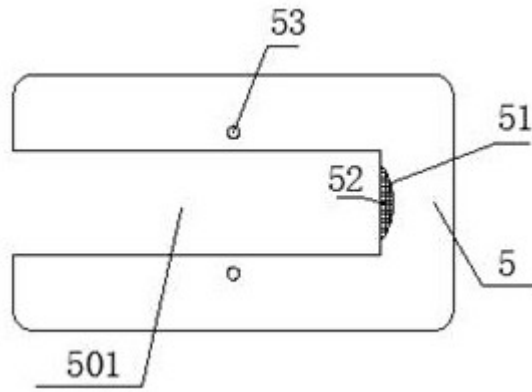


图3