



19



OFICINA ESPAÑOLA DE  
PATENTES Y MARCAS

ESPAÑA

11 Número de publicación: **2 343 704**

51 Int. Cl.:  
**A47C 21/02** (2006.01)  
**A47C 31/00** (2006.01)

12

TRADUCCIÓN DE PATENTE EUROPEA

T3

96 Número de solicitud europea: **08003688 .2**  
96 Fecha de presentación : **28.02.2008**  
97 Número de publicación de la solicitud: **1969971**  
97 Fecha de publicación de la solicitud: **17.09.2008**

54 Título: **Funda de colchón para impedir el escape de las chinches de cama por una abertura de cierre de cremallera.**

30 Prioridad: **15.03.2007 US 895011 P**  
**31.05.2007 US 756249**

45 Fecha de publicación de la mención BOPI:  
**06.08.2010**

45 Fecha de la publicación del folleto de la patente:  
**06.08.2010**

73 Titular/es: **JAB DISTRIBUTORS**  
**3600 Woodhead Drive**  
**Northbrook, Illinois 60062, US**

72 Inventor/es: **Bell, James;**  
**Chen, Yueh-Jyh y**  
**Yeh, Ching-Yao**

74 Agente: **Curell Suñol, Marcelino**

**ES 2 343 704 T3**

Aviso: En el plazo de nueve meses a contar desde la fecha de publicación en el Boletín europeo de patentes, de la mención de concesión de la patente europea, cualquier persona podrá oponerse ante la Oficina Europea de Patentes a la patente concedida. La oposición deberá formularse por escrito y estar motivada; sólo se considerará como formulada una vez que se haya realizado el pago de la tasa de oposición (art. 99.1 del Convenio sobre concesión de Patentes Europeas).

## DESCRIPCIÓN

Funda de colchón para impedir el escape de las chinches de cama por una abertura de cierre de cremallera.

### 5 **Campo de la invención**

La invención se refiere a un aparato y un procedimiento para impedir que las chinches de cama escapen del colchón de una cama. Más particularmente, la invención se refiere a una estructura de cierre de cremallera en la funda de un colchón que, si bien permite extraer el colchón de la funda, impide que las chinches escapen del colchón y abandonen la funda.

### **Antecedentes de la invención**

15 Las chinches de cama, denominadas corrientemente *cimex lectularius*, son un tipo de insecto que se esconde comúnmente dentro de los colchones de las camas. Tales chinches se hallan en los hogares, barcos de crucero, moteles, hostales o pensiones, en los que los viajeros pernoctan. Las chinches se alimentarán de la sangre de las personas que duermen sobre los colchones que alojan estos insectos. Típicamente, una chinche saldrá del colchón durante la noche, morderá a la víctima durmiente y luego volver a los límites seguros del colchón.

20 Para impedir que las chinches se escapen del colchón, y de esta manera contener las chinches y privarles de alimento, se ha concebido una técnica en la cual se rodea el colchón de una cubierta de tela o funda para sellar la salida de las chinches. Se desliza la funda sobre el colchón y se cierra mediante un mecanismo de cierre deslizante, como un cierre de cremallera. Las chinches que salen del colchón se encontrarán con la barrera de la cubierta de tela, y de esta manera se impedirá que alcancen una persona que duerme sobre el colchón.

Se describe en el documento DE 197 55 498 A1 una cubierta antialérgica para recibir objetos, especialmente ropa de cama y tapicería, contaminados con polvo fino o muy fino, polvo doméstico, hongos o alérgenos, que comprende un cierre mecánico, o sea, un cierre de cremallera, que está sellado en el lado interior de la cubierta mediante el solapado de una tira de cierre formada por lo menos tres capas de tela.

No obstante, existen problemas con la utilización de tales cubiertas protectoras o fundas de colchón. Por ejemplo, el usuario puede dejar de cerrar totalmente el cierre de cremallera de la funda, o el cierre puede abrirse parcialmente por movimientos o desplazamientos del colchón como, por ejemplo, cuando se hace y se rehace la cama. El resultado de ello es una abertura en el extremo del cierre de cremallera a través de la cual pueden escapar las chinches. Efectivamente, incluso los cierres de cremallera que han sido cerrados con cuidado y de forma total pueden dejar todavía una pequeña abertura en el extremo del cierre de cremallera que es lo suficientemente grande para que la atraviese una pequeña chinche y se escape.

40 Por consiguiente, existe una necesidad de impedir que las chinches de cama salgan a través de una abertura de cierre de cremallera de una funda protectora de colchón.

### **Sumario de la invención**

45 Un objetivo de la presente invención consiste en proporcionar una estructura de funda de colchón que impida que las chinches se escapen de la abertura del cierre de cremallera de la funda.

Otro objetivo de la presente invención consiste en proporcionar un procedimiento para impedir que las chinches salgan de una funda de colchón a través del extremo del cierre de cremallera de la funda.

50 Estos y otros objetivos de la invención se consiguen en una funda de colchón provista de una abertura de cierre de cremallera para recibir un colchón. Una estructura de barrera está dispuesta en el extremo del cierre de cremallera de la funda para impedir el desplazamiento de chinches hacia cualquier abertura pequeña que pueda formarse en el extremo del cierre de cremallera.

Adicionalmente, se consiguen los objetivos de la invención con un procedimiento para guiar chinches alojadas dentro de un colchón respecto de la parte de una funda de colchón donde existe el cierre de cremallera. Se apartan las chinches del extremo de cierre de cremallera de la funda con la utilización de una estructura de barrera.

60 De esta manera, en un primer aspecto, la presente invención proporciona una funda protectora (100) contra chinches de cama para un colchón (101), que comprende:

- 65 i. una cubierta de tela de un tamaño para rodear los seis lados de un colchón (101), estando formado dicha cubierta de una tela (102) impenetrable para las chinches;
- ii. una abertura (103) formada en dicha cubierta y de un tamaño para recibir el colchón (101);

## ES 2 343 704 T3

- iii. un mecanismo de cierre deslizante (111) dispuesto en dicha abertura (103) y accionable para cerrar dicha abertura (103) una vez recibido el colchón (101), comprendiendo dicho mecanismo:
- 5 a. una cabeza de cierre de cremallera (120), y
- b. una pista de cierre de cremallera (121, 123) provista de una ubicación extrema (125);
- 10 iv. una almohadilla de espuma (140) dispuesta en dicha ubicación extrema (125) y que se extiende sobre una distancia a lo largo de dicha pista de cierre de cremallera (121, 123), estando dispuesta dicha almohadilla de espuma (140) por debajo de dicha pista de cierre de cremallera (121, 123);
- 15 v. puntadas (160, 162) que fijan dicha almohadilla de espuma (140) a dicha cubierta de tela, extendiéndose dichas puntadas (160, 162) respecto de cada lado de dicha pista de cierre de cremallera (121, 123) y formando un canal (151) entre dicha almohadilla de espuma (140) y dicha cubierta de tela, recibiendo dicho canal (151) de manera deslizante una parte de dicha cabeza de cierre de cremallera (120), estando formadas dichas puntadas (160, 162) de manera que se impide que una chinche atraviese dichas puntadas (160, 162).

20 En un segundo aspecto, la presente invención proporciona un procedimiento para guiar chinches alojadas en el interior de un colchón (101) fuera de una parte de abertura (110) de un cierre de cremallera (111) de una funda (100) de colchón, presentando dicho cierre (111) una cabeza de cierre de cremallera (120) y un par de pistas de cierre de cremallera (121, 123), constituyendo dicha parte de abertura (110) la parte no cerrada de dichas pistas de cierre de cremallera (121, 123), que comprende las etapas que consisten en:

- 25 i. proporcionar una almohadilla de espuma (140) a lo largo de una parte del eje longitudinal de las pistas de cierre de cremallera (121, 123) y de la ubicación extrema (125) de dichas pistas de cierre de cremallera (121, 123) para impedir que las chinches se aproximen a dicha parte del eje;
- 30 ii. proporcionar un canal (151) entre dichas pistas de cierre de cremallera (121, 123) y dicha almohadilla de espuma (140) que presente un espacio limitado para impedir el desplazamiento de las chinches en y a lo largo del canal (151);
- 35 iii. forzar dicha almohadilla de espuma (140) hacia dicha pista de cierre de cremallera (121, 123) para guiar las chinches para que no entren en dicho canal (151) y para crear una fuerza constante de dicha almohadilla de espuma (140) contra dicha pista de cierre de cremallera (121, 123); y
- 40 iv. desplazar dicha cabeza de cierre de cremallera (120) a lo largo del canal (151) hacia el extremo de cierre (125) situado en el extremo del canal (151),

en el que dicha etapa que consiste en forzar dicha almohadilla de espuma (140) hacia dicha pista de cierre de cremallera (121, 123) se logra proporcionando puntadas (160, 162) entre dicha almohadilla de espuma (140) y dicho cierre de cremallera (111) a lo largo de cada lado del eje longitudinal de dicha pista de cierre de cremallera (121, 123).

45 En un tercer aspecto, la presente invención proporciona un procedimiento para impedir que chinches de cama se escapen de un colchón (101) que comprende las etapas siguientes:

- i. proporcionar una funda (100) de colchón que comprende:
- 50 1. una cubierta de tela para rodear los seis lados de un colchón (101), estando formada dicha cubierta de una tela (102) que resulta impenetrable para las chinches;
2. una abertura (103) para recibir un colchón (101); y
- 55 3. un mecanismo de cierre deslizante (111) dispuesto en dicha abertura (103) y accionable para cerrar dicha abertura (103) que comprende:
- a. una cabeza de cierre de cremallera (120), y
- 60 b. una pista de cierre de cremallera (121, 123) provista de un eje longitudinal y una ubicación extrema (125);
- ii. rodear dicho colchón (101) con dicha funda (100) de colchón; y
- 65 iii. guiar las chinches alojadas dentro de dicho colchón (101) fuera de una parte de abertura (110) de dicha funda (100) de colchón mediante el procedimiento del segundo aspecto de la presente invención.

## ES 2 343 704 T3

### Breve descripción de los dibujos

La figura 1 es una vista en perspectiva de una forma de realización de una funda de colchón que cubre un colchón.

5 La figura 2 es una vista ampliada superior de una ubicación extrema del cierre de cremallera de la funda de colchón de la figura 1.

La figura 3 es una vista ampliada extrema de una cabeza de cierre de cremallera de la funda de la figura 1.

10 La figura 4 es una vista extrema ampliada en sección transversal de la ubicación extrema de cierre de cremallera de la figura 2, por el plano 2/2 de la figura 2.

La figura 5 es una vista en sección lateral de la ubicación extrema de cierre de cremallera de la figura 2, por el plano 3/3 de la figura 2.

15 La figura 6 es una vista ampliada superior de la ubicación extrema del cierre de cremallera de la funda de colchón de la figura 1, en la cual el cierre de cremallera está abierto, proporcionando una abertura al colchón.

### 20 Descripción detallada de las formas de realización preferidas

Haciendo referencia a la figura 1, una funda de colchón 100 rodea un colchón convencional 101. La funda de colchón 100 puede estar realizada en una tela 102 de un tamaño y una forma para rodear y comprender la totalidad del colchón 101. La tela 102 de la funda está tejida de manera que resulte impenetrable para las chinches de cama.

25 Se muestra una abertura 103 en una forma dispuesta en un extremo 105 de la funda y que se extiende a lo largo de toda la anchura del extremo 105 y sobre un corto tramo de cada uno de los lados 107, 109 de la funda. En una segunda forma, la abertura 103 se extiende a lo largo de toda la anchura del extremo 105 y a lo largo de la mayor parte de los dos lados 107, 109, para iniciarse y terminar aproximadamente seis pulgadas del extremo superior 106 de la funda. La abertura 103 permite insertar y sacar el colchón 101 respecto de la funda 100, deslizándolo de manera que de vez en cuando se puede lavar la funda.

30 La abertura 103 puede cerrarse mediante un cierre de cremallera 111 para sellar toda la abertura 103 de la funda. El cierre de cremallera 111 incluye una cabeza de cierre de cremallera 120 y un par de pistas de cierre de cremallera 121, 123. Las pistas 121, 123 están dispuestas alrededor de la abertura 103 enfrentadas y se unen de la manera convencional. Las pistas 121, 123 están provistas de dientes engranables que se intercalan unos entre otros a medida que la cabeza de cierre de cremallera 120 guía las dos pistas 121, 123 en acoplamiento. Los dientes engranables presentan un encaje muy apretado para impedir que las chinches se desplacen entre los dientes engranados.

35 Haciendo referencia a la figura 2, está representada la cabeza de cierre de cremallera 120 conectada a las pistas de cierre de cremallera 121, 123 y dispuesta en una posición próxima a una ubicación extrema 125. La ubicación extrema 125 es donde se impide que la cabeza de cierre de cremallera 120 siga desplazándose a lo largo de las pistas 121, 123. Se muestran las pistas engranadas detrás de la cabeza de cierre de cremallera 120, según se indica en 134, para cerrar la abertura 103 (figura 1), y formar un sellado por las pistas cerradas que resulta impenetrable para las chinches. También, como se indica en 136, las pistas de cierre de cremallera 121, 123 enfrentadas a la cabeza de cierre de cremallera 120 no están acopladas y definen una parte no cerrada de la funda de colchón. De esta manera, se forma una pequeña abertura 110 en el cierre de cremallera delante de la cabeza de cierre de cremallera 120 en la proximidad de la ubicación extrema 125. La abertura 110 se extiende entre la ubicación extrema 125 y la cabeza de cierre de cremallera 120.

40 Como se muestra en la figura 2, una almohadilla de espuma rectangular 140 está dispuesta por debajo de la tela 102, y de esta manera, por debajo del cierre de cremallera en la proximidad de la ubicación extrema 125. Como se muestra en las figuras 4 y 5, la almohadilla de espuma 140 es mucho más gruesa que la tela 102.

45 La almohadilla de espuma 140 puede estar realizada en un material espumado flexible y maleable, pero otros materiales pueden emplearse también. Por ejemplo, la almohadilla de espuma 140 puede estar realizada en tela, caucho, o cualquier otro material que pueda coserse a la tela 102. Adicionalmente, la almohadilla de espuma 140 puede ser compresible de manera que el contacto entre el colchón 101 y la superficie inferior 141 de la almohadilla 140 provoca la compresión de la almohadilla entre el colchón y la tela 102 de la funda, forzando la superficie superior 143 de la almohadilla 140 en contacto con la tela 102 así como en contacto con partes de la estructura de cierre de cremallera dispuestas por encima de la almohadilla 140.

50 Como se muestra en la figura 2, la almohadilla de espuma 140 está cosida a la tela 102 para asegurar la almohadilla de espuma en su sitio. Un par de filas exteriores de puntadas 180, 182 están formadas paralelamente a las pistas de cierre de cremallera 121, 123 y en cada lado de ellas. Adicionalmente, un par de filas interiores de puntadas 160, 162 puede estar formado paralelamente a las pistas de cierre de cremallera 121, 123 y a lo largo de cada lado de ellas. Una quinta fila de puntadas 164 se extiende perpendicularmente a las pistas de cierre de cremallera 121, 123 y conecta las cuatro filas de puntadas 160, 162, 180, 182. La fila 164 atraviesa la ubicación extrema 125 de las pistas de cierre de

## ES 2 343 704 T3

cremallera 121, 123. También, dos filas de puntadas 181, 183 se extienden perpendicularmente a las pistas de cierre de cremallera 121, 123 y unen las filas de puntadas 160, 180 y unen las filas de puntadas 162, 182, respectivamente. Las filas de puntadas 181, 183 son colineales y terminan antes de alcanzar las pistas de cierre de cremallera, como está representado.

5

Se aplican las puntadas de costura para fijar la almohadilla 140 firmemente a la tela 102 de la funda. Las puntadas se hallan suficientemente próximas unas a otras para evitar que una chinche atravesase cualquiera de las filas de costura. Por ejemplo, haciendo referencia a la figura 2, una chinche no puede atravesar la fila de puntadas 164, entre la almohadilla 140 y la tela 102 para alcanzar la abertura 110.

10

De esta manera se forman unos dibujos de costura de forma rectangular en cada lado de las pistas de cierre de cremallera, que fijan la almohadilla de espuma 140 a la tela 102, de la funda. Se comprenderá, evidentemente, que otros dibujos de costura pueden emplearse. Por ejemplo, un dibujo de costura en forma de "X", o líneas diagonales pueden emplearse también. Adicionalmente, la costura puede comprender la ubicación extrema 125, como está representado en 185. Como se representa en las figuras 5 y 6, la tela 102 puede estar doblada en la ubicación extrema 125 para proporcionar un soporte adicional, o similar.

15

Haciendo referencia a la figura 3, el cierre de cremallera 111 se muestra separado de la funda 100 y es de diseño convencional. La cabeza de cierre de cremallera 120 incluye un elemento plano inferior 131 que está por debajo de las pistas de cierre de cremallera 121, 123. El elemento 131 sirve como una superficie de guía para guiar el acoplamiento de las pistas de cierre de cremallera. Las pistas de cierre de cremallera están fijadas a sendas piezas de tela o extensiones 137, 139 que proporcionan un medio para fijar las pistas de cierre de cremallera a la tela 102. Las extensiones de tela 137, 139 se muestran en la figura 2.

20

Haciendo referencia a continuación a la figura 4, el elemento plano inferior 131 de la cabeza de cierre de cremallera se muestra por debajo de las dos pistas de cierre de cremallera 121, 123. Las extensiones de tela 137, 139 de las pistas se cosen a la tela 102 de la funda en sendas ubicaciones 145, 147, y después se dobla la tela 102 hacia atrás sobre sí dejando dos partes extremas 149 de tela 102.

25

Como se aprecia en la figura 4, se forma un espacio 151 por debajo de las pistas de cierre de cremallera de acoplamiento 121, 123 y por encima de la almohadilla de espuma 140. Este espacio 151 proporciona un canal a lo largo del cual se mueve la parte inferior 131 de la cabeza de cierre de cremallera 120. Como se aprecia en la figura 2, los segmentos de costura 160, 162 forman el límite exterior de los lados del canal 151. La parte superior del canal 151 está delimitada por las pistas de cierre de cremallera 121, 123 y la parte inferior del canal 151 está delimitada por la almohadilla de espuma 140. Aun cuando una chinche se arrastrara por la longitud entera del canal 151 hacia la abertura 110, la chinche se enfrentaría a una barrera opuesta por la parte inferior 131 de la cabeza de cierre de cremallera. Para impedir la posibilidad de que la chinche se arrastrara por debajo de la parte 131 de la cabeza de cierre de cremallera, la superficie superior 143 de la almohadilla de espuma está forzada hacia arriba en contacto con la superficie inferior 132 (figura 3) de la parte 131 mediante la compresión de la almohadilla de espuma 140 provocada por el ajuste sin holgura del colchón dentro de la tela 102 de la funda.

30

35

40

La almohadilla de espuma 140 presenta una longitud tal que cuando la cabeza de cierre de cremallera 120 está en una posición en o cerca del punto extremo 125, el canal 151 es relativamente largo, haciendo que sea difícil para una chinche arrastrarse a través del canal 151 para alcanzar el extremo 125 del cierre de cremallera.

45

Para impedir que las chinches se escapen a través del canal 151, resulta preferido que la altura máxima del canal sea pequeña respecto de la altura de una chinche en movimiento, pero que todavía proporcione un espacio suficiente para recibir la parte inferior 131 de la cabeza de cierre de cremallera 120. Por consiguiente, en función del material constituyente de la almohadilla de espuma 140 y de la tela 102 de la funda, y del tamaño de la cabeza de cierre de cremallera 120 y de las pistas de cierre de cremallera 121, 123, la distancia preferida entre los segmentos de costura 160 y 162, y las pistas de cierre de cremallera variará. El tamaño del canal 151 puede variar también en función del tamaño de las chinches cuya salida del colchón se pretenda evitar.

50

Por ejemplo, la distancia entre las filas de costura 160, 162 y las respectivas pistas de cierre de cremallera 121, 123 puede ser de 1/16 pulgada. La distancia entre las filas de costura 160, 162 puede ser de 5/16 pulgada. La distancia entre las filas de costura 164, 181 puede ser de 2-1/2 pulgadas. La altura de la parte inferior 131 de la cabeza de cierre de cremallera puede ser de 1/32 pulgada.

55

Haciendo referencia a la figura 6, a medida que la cabeza de cierre de cremallera 120 se desplaza a lo largo de las pistas de cierre de cremallera 121, 123 y se aleja de la almohadilla de espuma 140, aumenta la abertura 110. Como se muestra en la figura 1, la almohadilla de espuma 140 está dispuesta a cierta distancia del extremo 105 para permitir que se agrande la abertura 110 suficientemente para insertar y/o sacar el colchón 101. Como se puede apreciar, la funda 100 puede estar constituida por piezas unidas por costura.

60

Por consiguiente, las chinches que intenten escaparse de la funda de colchón no pueden arrastrarse a través de la abertura de la cremallera 110 (figura 2) sin arrastrarse primeramente a través del canal 151. Cuando la funda 100 de colchón está cerrada correctamente alrededor de un colchón, el tamaño de la funda es tal como para ajustarse sin holgura alrededor del colchón, permitiendo que el colchón esté a tope contra la almohadilla de espuma 140. De esta

65

## ES 2 343 704 T3

manera, la almohadilla de espuma 140 estará forzada contra las pistas de cierre de cremallera 121, 123, y la parte inferior 131 de la cabeza de cierre de cremallera. Se puede arrastrar la cabeza de cierre de cremallera a lo largo de las pistas de cierre de cremallera y contra esta fuerza para abrir la funda.

5 Si bien se ha descrito la invención haciendo referencia a ciertas formas de realización, los expertos en la materia apreciarán que pueden introducirse distintos cambios y sustituirse distintas equivalencias sin apartarse del alcance de la invención. Adicionalmente, podrán introducirse muchas modificaciones para adaptar una situación o material determinado a las enseñanzas de la invención sin apartarse de su alcance. Por lo tanto, la intención es que la invención no resulte limitada a la forma de realización determinada dada a conocer, sino que la invención comprenda todas las  
10 formas de realización comprendidas en el alcance de las reivindicaciones adjuntas.

15

20

25

30

35

40

45

50

55

60

65

# ES 2 343 704 T3

## REIVINDICACIONES

1. Funda protectora (100) contra chinches de cama para un colchón (101), que comprende:

- i. una cubierta de tela de un tamaño para rodear los seis lados de un colchón (101), estando formada dicha cubierta de una tela (102) impenetrable para las chinches de cama;
- ii. una abertura (103) formada en dicha cubierta y que presenta un tamaño para recibir el colchón (101);
- iii. un mecanismo de cierre deslizante (111) dispuesto en dicha abertura (103) y accionable para cerrar dicha abertura (103) una vez recibido el colchón (101), comprendiendo dicho mecanismo:
  - (a) una cabeza de cierre de cremallera (120), y
  - (b) una pista de cierre de cremallera (121, 123) que presenta una ubicación extrema (125);
- iv. una almohadilla de espuma (140) dispuesta en dicha ubicación extrema (125) y que se extiende una distancia a lo largo de dicha pista de cierre de cremallera (121, 123), estando dispuesta dicha almohadilla de espuma (140) por debajo de dicha pista de cierre de cremallera (121, 123);
- v. puntadas (160, 162) que fijan dicha almohadilla de espuma (140) a dicha cubierta de tela, extendiéndose dichas puntadas (160, 162) respecto de cada lado de dicha pista de cierre de cremallera (121, 123) y formando un canal (151) entre dicha almohadilla de espuma (140) y dicha cubierta de tela, recibiendo dicho canal (151) de manera deslizante una parte de dicha cabeza de cierre de cremallera (120), estando formadas dichas puntadas (160, 162) de manera que se impide que una chinche de cama atraviese dichas puntadas (160, 162).

2. Funda protectora (100) contra chinches de cama según la reivindicación 1, en la que la cubierta de tela cuando rodea dicho colchón (101) forma seis lados de dicha cubierta, y en la que dicha abertura (103) está formada a través de toda la anchura de uno de dichos lados.

3. Funda protectora (100) contra chinches de cama según la reivindicación 1, en la que dicha almohadilla de espuma (140) está compuesta de un material compresible.

4. Funda protectora (100) contra chinches de cama según la reivindicación 3, en la que dicha almohadilla de espuma (140) presenta un grosor que es por lo menos cinco veces mayor que el grosor de dicha tela (102) impenetrable para las chinches cuando dicha almohadilla de espuma (140) está en un estado no comprimido.

5. Funda protectora (100) contra chinches de cama según la reivindicación 1, en la que dichas puntadas (160, 162) ponen dicha almohadilla de espuma (140) en contacto con dicha pista de cierre de cremallera (121, 123) dentro de dicho canal (151).

6. Procedimiento para guiar chinches alojadas en el interior de un colchón (101) fuera de una parte de abertura (110) de un cierre de cremallera (111) de una funda (100) de colchón, presentando dicho cierre de cremallera (111) una cabeza de cremallera (120) y un par de pistas de cierre de cremallera (121, 123), constituyendo dicha parte de abertura (110) la parte no cerrada de dichas pistas de cierre de cremallera (121, 123), que comprende las etapas que consisten en:

- i. proporcionar una almohadilla de espuma (140) a lo largo de una parte del eje longitudinal de las pistas de cierre de cremallera (121, 123) y de la ubicación extrema (125) de dichas pistas de cierre de cremallera (121, 123) para impedir que las chinches se aproximen a dicha parte del eje;
- ii. proporcionar un canal (151) entre dichas pistas de cierre de cremallera (121, 123) y dicha almohadilla de espuma (140) que presenta un espacio limitado de un tamaño para impedir el desplazamiento de las chinches en y a lo largo del canal (151);
- iii. forzar dicha almohadilla de espuma (140) hacia dicha pista de cierre de cremallera (121, 123) para guiar las chinches para que no entren en dicho canal (151) y para crear una fuerza constante de dicha almohadilla de espuma (140) contra dicha pista de cierre de cremallera (121, 123); y
- iv. desplazar dicha cabeza de cierre de cremallera (120) a lo largo del canal (151) hacia el extremo de cierre de cremallera (125) dispuesto en el extremo del canal (151),

en el que dicha etapa que consiste en forzar dicha almohadilla de espuma (140) hacia dichas pistas de cierre de cremallera (121, 123) se consigue proporcionando puntadas (160, 162) entre dicha almohadilla de espuma (140) y dicho cierre de cremallera (111) a lo largo de cada lado del eje longitudinal de dicha pista de cierre de cremallera (121, 123).

## ES 2 343 704 T3

7. Procedimiento según la reivindicación 6, en el que dichas puntadas (160, 162) están formadas de manera que impiden que una chinche de cama atraviese dichas puntadas (160, 162).

5 8. Procedimiento según la reivindicación 6, en el que dicha almohadilla de espuma (140) proporcionada está compuesta de un material compresible.

10 9. Procedimiento según la reivindicación 6 u 8, en el que el material de dicha almohadilla de espuma (140) proporcionado presenta un grosor por lo menos cinco veces tan grande como el del material que comprende dicha funda (100) de colchón.

10 10. Procedimiento para impedir que las chinches de cama se escapen de un colchón (101) que comprende las etapas siguientes:

- 15 i. proporcionar una funda (100) de colchón que comprende:
1. una cubierta de tela para rodear los seis lados de un colchón (101), estando formada dicha cubierta de una tela (102) que es impenetrable para las chinches;
  - 20 2. una abertura (103) para recibir un colchón (101); y
  - 3 un mecanismo de cierre deslizante (111) dispuesto en dicha abertura (103) y accionable para cerrar dicha abertura (103) que comprende:
    - 25 a. una cabeza de cierre de cremallera (120), y
    - b. una pista de cierre de cremallera (121, 123) que presenta un eje longitudinal y una ubicación extrema (125);
- 30 ii. rodear dicho colchón (101) con dicha funda (100) de colchón; y
- iii. guiar las chinches de cama alojadas dentro de dicho colchón (101) fuera de una parte de abertura (110) de dicha funda (100) de colchón mediante el procedimiento según la reivindicación 6.

35

40

45

50

55

60

65



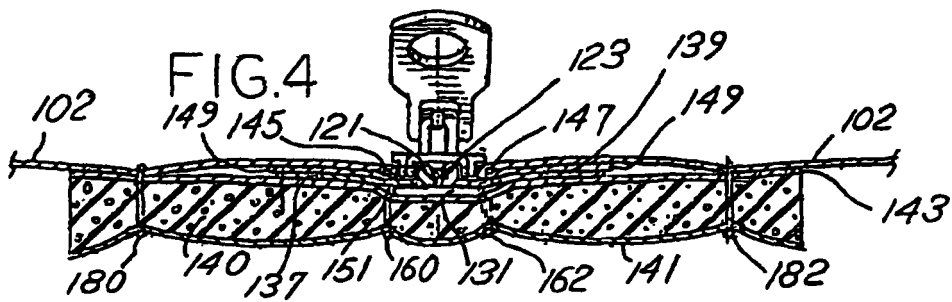
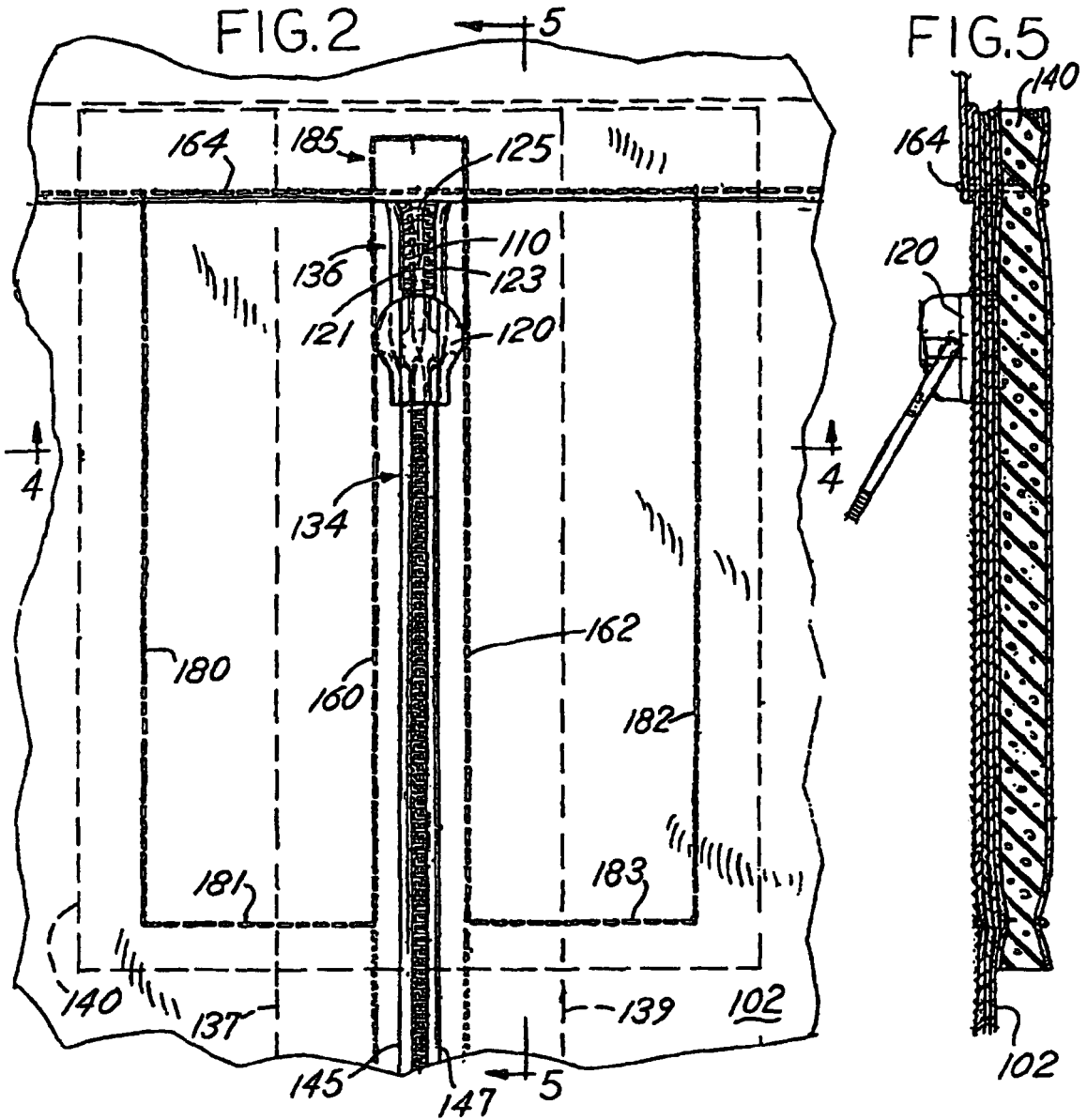


FIG.6

