



## (12) PATENTANSØGNING

Patent- og  
Varemærkestyrelsen

---

(51) Int.Cl<sup>7</sup>: A 61 F 5/44      A 61 F 5/445

(21) Patentansøgning nr: PA 2001 00935

(22) Indleveringsdag: 2001-06-15

(24) Løbedag: 2001-06-15

(41) Alm. tilgængelig: 2002-12-16

(71) Ansøger: Coloplast A/S, Høltedam 1, 3050 Humlebæk, Danmark

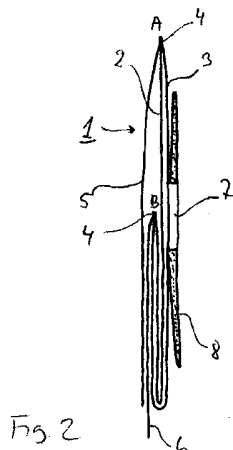
(72) Opfinder: Birthe Vestbo Andersen, Hovgårdsparken 9, 2. th., 3060 Espergærde, Danmark  
Søren Hansen, Hobrovej 41, 3000 Helsingør, Danmark  
Eskil Højland Olsen, Langebjergvej 267C, 3050 Humlebæk, Danmark

---

(54) Benævnelse: Stormiindretning

(57) Sammendrag:

En engansstomiopsamlingspose omfattende for- og bagvægge forsejlet langs kanten deraf og med en topende og en bundende, hvorhos bagvæggens topvæg er forsynet med en indløbsåbning, hvorhos opsamlingsposen er forsynet med et yderligere dække af et arkmateriale, der dækker en eller begge overflader deraf, hvorhos dækket på mindst en af overfladerne er forsynet med et indsnit, der definerer en del af dækket, der kun dækker en del af den tilsvarende væg og kun er fastgjort til væggen langs delen af kanten, der ligger ovenpå for- og bagvæggenes forseglede kant. Denne foldning nedsætter posens størrelse og holder den foldede ende diskret gemt under dæklaget og endvidere sikres derved diskretion. Endvidere tillader den en let forstørrelse af posens aktive volumen, ved simpelt hen at trække posens ende frem fra under dæklaget, såfremt et større opsamlingsvolumen pludselig er nødvendigt i situationer, hvor det er vanskeligt eller hvor der ingen adgang er til et toilet.





## Patentkrav

1. Engangsstomiopsamlingspose omfattende for- og bagvægge forseget langs kanten deraf og med en topende og en bundende, og hvorhos bagvæggens topende er forsynet med en indløbsåbning, hvorhos opsamlingsposen er forsynet  
5 med et yderligere dække af et arkmateriale, der dækker en eller begge overflader deraf, hvorhos dækket på mindst en af overfladerne er forsynet med et indsnit, der definerer en del af dækket, der kun dækker en del af den tilsvarende væg og kun er fastgjort til væggen langs delen af kanten, der ligger ovenpå for- og bagvæggenes forseglede kant.
- 10 2. Opsamlingspose ifølge krav 1, kendetegnet ved, at forvæggens dæklag er skåret langs en linie vinkelret på forvæggens længste dimension.
3. Opsamlingspose ifølge krav 1 eller 2, kendetegnet ved, at forvæggens dæklag ligger ovenpå forvæggens topende og danner en lomme.
4. Opsamlingspose ifølge et hvilket som helst af kravene 1 - 3, kendetegnet ved,  
15 at længden på forvæggens dæklag er fra 25% til 100% af forvæggens længste dimension.
5. Opsamlingspose ifølge krav 4, kendetegnet ved, at længden på forvæggens dæklag er fra 50 til 75 % af forvæggens længste dimension.
6. Opsamlingspose ifølge et hvilket som helst af kravene 1 - 5, kendetegnet ved,  
20 at bundenden er foldet tilbage og strækker sig under forvæggens dæklag.
7. Opsamlingspose ifølge et hvilket som helst af kravene 1 - 6, kendetegnet ved, at posens ende modsat topenden er forsynet med en strimmel af materiale, der rager frem fra bundenden.
8. Opsamlingspose ifølge et hvilket som helst af kravene 1 - 7, kendetegnet ved,  
25 at strimlens brudstyrke i området til hvilket den er fastgjort til posen, er mindre end rivestyrken for posekantens svejsesøm.

9. Opsamlingspose ifølge krav 7 eller 8, kendetegnet ved, at strimmelens længde er længere end afstanden fra posens bundende i foldet tilstand til afskærringslinien for dæklaget.

10. Opsamlingspose ifølge et hvilket som helst af kravene 1 - 9, kendetegnet ved, at dæklaget er af et porøst materiale.

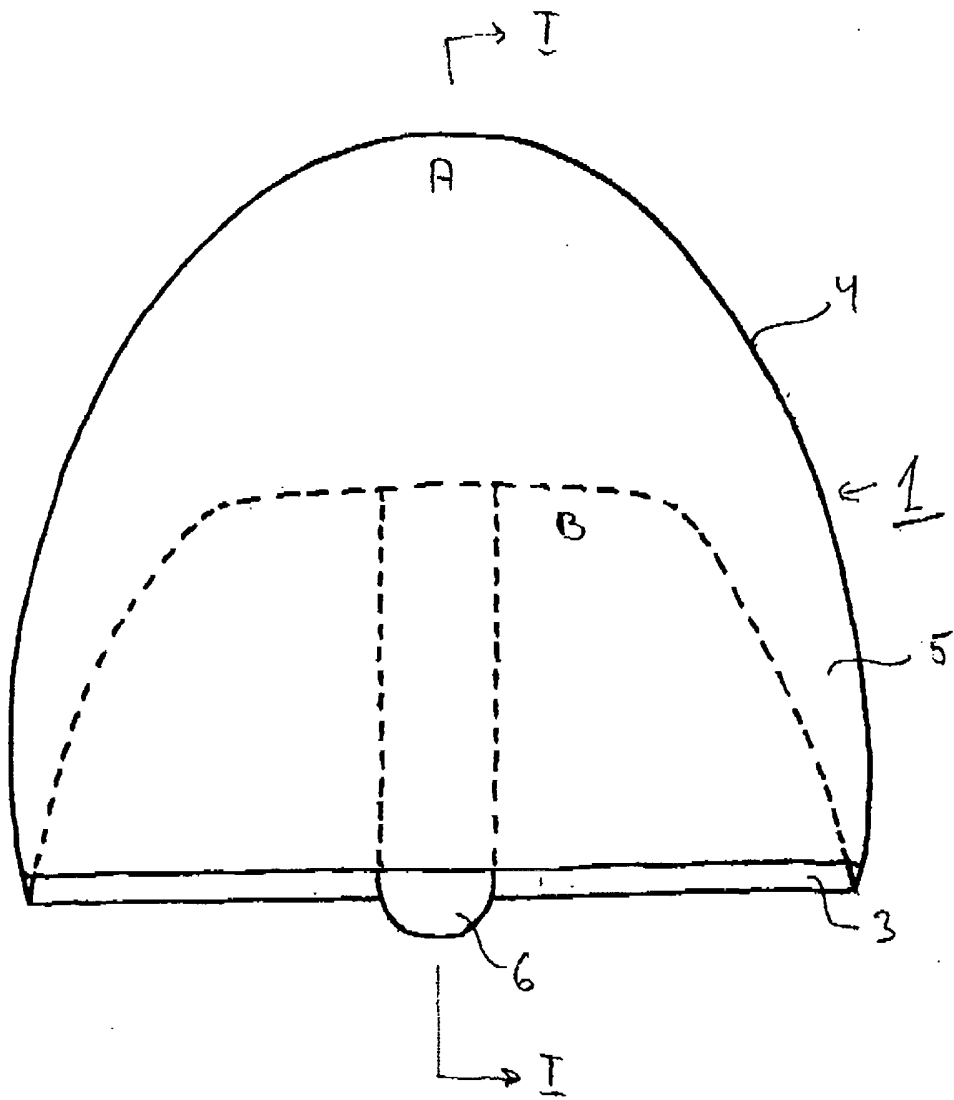


Fig. 1

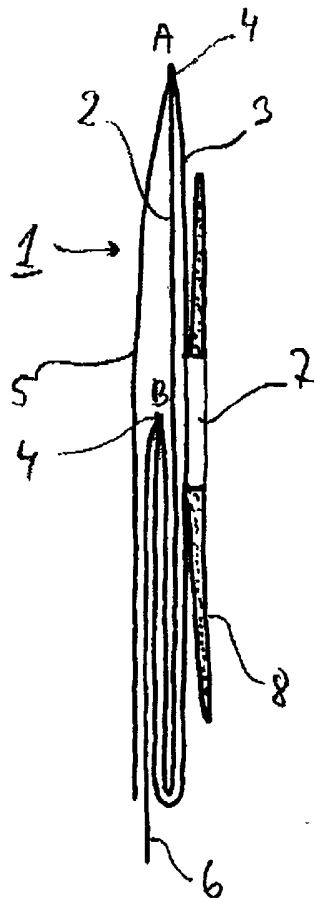


Fig. 2

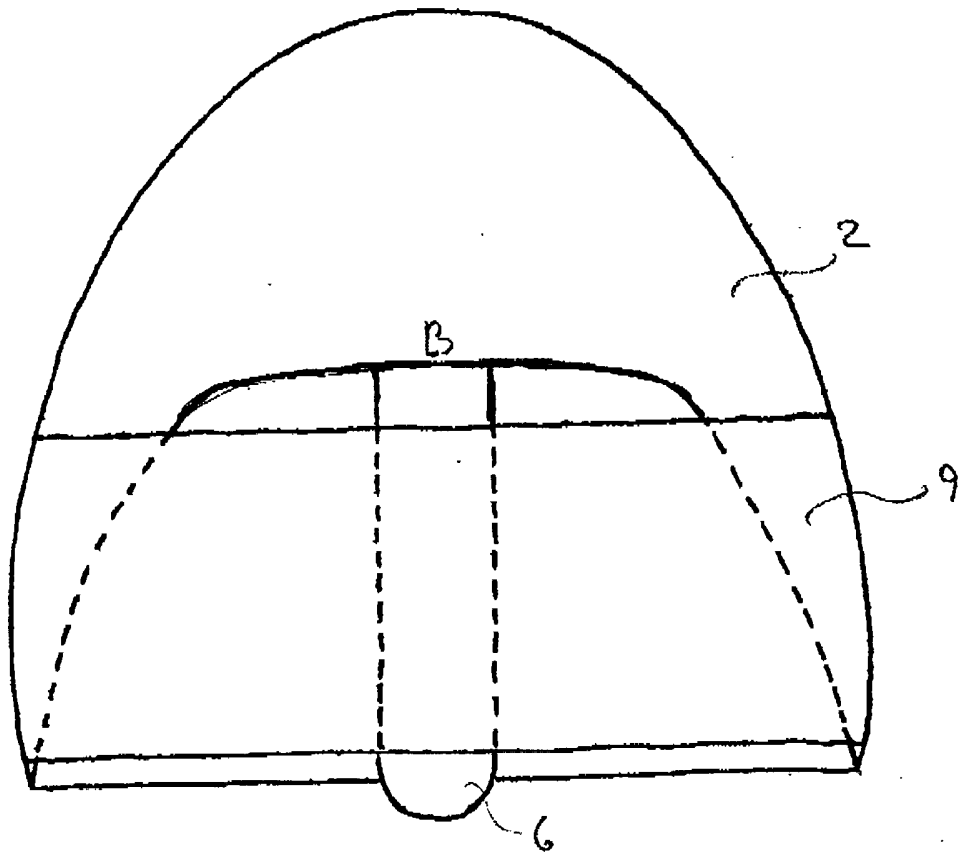


Fig. 3

