

RZECZPOSPOLITA
POLSKA



Urząd Patentowy
Rzeczypospolitej Polskiej

(12) **OPIS PATENTOWY** (19) **PL** (11) **240021**

(13) **B1**

(21) Numer zgłoszenia: **432584**

(51) Int.Cl.
A01M 7/00 (2006.01)
B05B 15/60 (2018.01)

(22) Data zgłoszenia: **16.01.2020**

(54)

Rama opryskiwacza rolniczego

(43) Zgłoszenie ogłoszono:

19.07.2021 BUP 16/21

(45) O udzieleniu patentu ogłoszono:

07.02.2022 WUP 06/22

(73) Uprawniony z patentu:

**BIARDZKI SŁAWOMIR ZAKŁAD MECHANIKI
MASZYN I URZĄDZEŃ ROLNICZYCH,
Zbuczyn, PL**

(72) Twórca(y) wynalazku:

SŁAWOMIR BIARDZKI, Zbuczyn, PL

(74) Pełnomocnik:

rzecz. pat. Grażyna Tomaszewska

PL 240021 B1

Opis wynalazku

Przedmiotem wynalazku jest rama opryskiwacza rolniczego, współpracującego z ciągnikiem, znajdującego zastosowanie przy zraszaniu i nawilżaniu upraw rolnych. Opryskiwacz stosowany jest także w uprawach ogrodniczych, leśnych, w sadownictwie, szkółkarstwie i innych działach gospodarki.

Z opisu zgłoszeniowego polskiego wynalazku nr P.419095, opublikowanego w Biuletynie Urzędu Patentowego nr 09/2018, znana jest belka opryskowa opryskiwacza polowego, posiadająca pierwszy dźwigar przymocowany do konstrukcji, wyposażony w rozpylacze zamocowane do tego dźwigara, charakteryzująca się tym, że zawiera drugi dźwigar, przymocowany do pierwszego dźwigara za pomocą łączników, przy czym drugi dźwigar jest usytuowany równolegle do pierwszego dźwigara, a rozpylacze są zamocowane do obu tych elementów. Są one rozmieszczone naprzemiennie. Łączniki mogą mieć zmienną, regulowaną długość.

Z opisu polskiego wynalazku, chronionego patentem nr PL161275, znana jest belka polowa opryskiwacza polowego, składana i rozkładana zdalnie do położenia roboczego, z kabiny kierowcy, przy pomocy siłowników hydraulicznych, przy czym sekcja jest podzielona na dalsze sekcje, połączone między sobą zawiasami. Przegub składania tej belki ma dwie osie obrotu, będące osiami prowadnic rolkowych, zamocowanych na stałe do sąsiednich sekcji. Na prowadnicach są ułożone elastyczne cięgna, z których pierwsze cięgno jest zamocowane jednym końcem do tylnego ucha sekcji, natomiast drugie cięgno jest zamocowane jednym końcem do tylnego ucha innej sekcji, ponadto drugim końcem do przedniego ucha pierwszej sekcji.

Celem rozwiązania, według wynalazku jest opracowanie konstrukcji ramy opryskiwacza rolniczego, sztywnie utrzymującego zamocowany na niej zbiornik, który mimo poruszania się po nierównej powierzchni pola. Zbiornik pozostaje w niezmiennionej pozycji.

Do zadań w realizacji wynalazku należy zaliczyć także zapewnienie obsłudze urządzenia komfortu pracy, nie podleganie wpływom warunków atmosferycznych związanych z silnymi podmuchami wiatru. Wynalazek pozwala wyeliminować wszelkie problemy podczas eksploatacji związane z nachyleniem terenu czy dostępem osób niepowołanych.

Rama, według wynalazku jest elementem wyposażenia opryskiwacza rolniczego, umożliwiającym współpracę z ciągnikiem. Opryskiwacz posiada zbiornik cieczy montowany na obramowaniu ramy. Zbiornik dozującymi przewodami jest połączony z zraszaczami, przymocowanymi do rozkładanej lancy, której konstrukcja jest objęta oddzielnym zgłoszeniem patentowym.

Istotę wynalazku stanowi konstrukcja ramy opryskiwacza rolniczego, utworzonej z wygiętych i połączonych w zamknięty obwód kształtowników. Wydłużony ku górze maszt o zaokrąglonych narożach jest połączony w dolnej części z rozmieszczonym poziomo obramowaniem, które w widoku z góry ma zarys prostokąta o zaokrąglonych narożach. Dłuższe ramiona obramowania na końcach wsparte są od spodu na wysięgnikach ramion przebiegających pośrodku poziomo, a po bokach wygiętych łukowo. Przednie ramie jest połączone z masztem, natomiast tylne ramie jest przymocowane do wewnętrznej płozy instalacyjnego wysięgnika ramy. Instalacyjny wysięgnik jest utworzony z podwójnych, zagiętych kątowników, umieszczonych jeden w drugim ramion, przypominających w swym kształcie wydłużone do przodu podwójne płozy, zwrócone ku górze. Poziome ramiona instalacyjnego wysięgnika obramowania ramy są usytuowane równolegle względem siebie i oddalone na odległość równą wysokości nachylonych ukośnie poprzeczek. Pionowe ramiona instalacyjnego wysięgnika są połączone od strony ciągnika zaczepowymi płytkami, zamontowanymi parami po obu stronach każdego z ramion. Zaczepowe płytki są połączone rurkami, tworząc dolne mocujące zaczepy ciągnika.

Górne mocujące zaczepy ciągnika są rozmieszczone powyżej zaczepowych płytek, pośrodku i przymocowane do poprzecznych żeber instalacyjnego wysięgnika.

Pomiędzy poziomymi ramionami dolnej płozy, od strony mocowania ciągnika jest wykonana rozpórka stanowiąca podstawę pod pompę. Natomiast z boku, od strony zewnętrznej jest przymocowana pozioma płytka, pełniąca rolę osłony filtra.

Od strony masztu, do dłuższego ramienia obramowania są przymocowane pośrodku pionowe płaskowniki, z otworami, pomiędzy którymi jest montowany kablak z otworami mocujący zbiornik z cieczą. Ma on otwory na tej samej wysokości co otwory w płaskownikach. W tych otworach jest mocowana śruba łącząca łączone elementy.

Przeciwny koniec kablika, od strony mocowania ciągnika, jest zakończony płytką z otworami po bokach współpracującą z płytką o takim samym kształcie i rozstawie otworów, przymocowaną

na brzegach do jednej i drugiej części płozy. Po dosunięciu obu płytek do siebie i połączeniu ich śrubami tworzą sztywne i pewne połączenie.

Opisana konstrukcja zapewnia sztywność i trwałe mocowanie zbiornika bez obaw jego przemieszczania w obramowaniu podczas pracy i poruszania się po nierównym gruncie.

Dzięki opisanej konstrukcji zbiornik opryskiwacza rolniczego pozostaje nieruchomy, w stałej pozycji mimo przemieszczania się po nierównym gruncie, lub mimo silnych podmuchów wiatru. To stanowi o bezpieczeństwie obsługi ciągnika.

Przedmiot wynalazku został objaśniony w przykładzie wykonania na załączonym rysunku, na którym fig. 1 – pokazuje ramę opryskiwacza rolniczego w widoku ogólnym od strony mocowania ciągnika, fig. 2 – w widoku z boku od strony ciągnika, fig. 3 – w widoku z boku, fig. 4 – uwidacznia ramę w widoku z boku i z góry od strony montażu z ciągnikiem, natomiast fig. 5 – pokazuje ramę od tyłu.

Rama opryskiwacza rolniczego, według wynalazku umożliwia współpracę zbiornika z ciągnikiem.

Rama jest utworzona z wygiętych i połączonych w zamknięty obwód kształtowników o przekroju wewnętrznym zamkniętym.

Ramę tworzy wydłużony ku górze maszt **1** o zaokrąglonych narożach, usztywniony poprzeczką **2** z dolegającymi do niej żebrami **3**. Z masztem **1** w jego dolnej części jest połączone obramowanie **4**, rozmieszczone poziomo, mające zarys prostokąta o zaokrąglonych narożach w widoku z góry. Dłuższe ramiona **4'** obramowania **4** na końcach wsparte są od spodu na wysięgnikach **5** ramion **6** uformowanych pośrodku poziomo, a po bokach wygiętych łukowo. Tylne ramię **6** jest połączone z masztem **1**, natomiast przednie ramię **6** jest przymocowane do wewnętrznej płozy **7** instalacyjnego wysięgnika **8**. Instalacyjny wysięgnik **8** ramy opryskiwacza jest utworzony z podwójnych, zagiętych kątowo, umieszczonych jedna nad drugą części **9**, przypominających w swym kształcie wydłużone podwójne płozy, zwrócone ku górze. Poziome ramiona **10** instalacyjnego wysięgnika **8** są usytuowane równolegle względem siebie i oddalone na odległość **H** równej wysokości nachylonych ukośnie poprzeczek **11**. Pionowe ramiona **12** instalacyjnego wysięgnika **8** są połączone ze sobą od strony ciągnika zaczepowymi płytkami **13**, zamontowanymi parami po obu stronach każdego z pionowych ramion **12**. Od frontu zaczepowe płytki **13** są połączone rurkami **14**, tworząc dolne mocujące zaczepy ramy z ciągnikiem.

Rama, zgodnie z wynalazkiem jest zaopatrzona także w górny mocujący zaczep **15**, usytuowany nad dolnymi zaczepami, pośrodku. Są one umocowane do poprzecznych żeber **16** zewnętrznej płozy **7** instalacyjnego wysięgnika **8** ramy opryskiwacza.

Pomiędzy dolnymi ramionami **10** dolnej płozy, od strony mocowania ciągnika jest wykonana rozpórka **17** pełniąca rolę podstawy pod pompę. Natomiast na boku, od strony zewnętrznej znajduje się pozioma płytka **18**, stanowiąca osłonę filtra.

Od strony masztu **1**, do dłuższego ramienia **4'** obramowania **4** są przymocowane pośrodku pionowo płaskowniki **19** z otworami **20**, pomiędzy którymi jest montowany kabłąk **21** mocujący zbiornik na obramowaniu **4**. Kabłąk **21** ma otwory rozmieszczone na tej samej wysokości co otwory **20** w pionowo przymocowanych piaskownikach **19**. W tych otworach jest mocowana śruba łącząca elementy.

Przeciwny koniec kabłąka **21**, od strony mocowania ciągnika jest zakończony usytuowaną względem niego prostopadle płytką **22** z otworami **23** po bokach, współpracującą z płytką o takim samym kształcie i rozstawie otworów, przymocowaną na brzegach do poziomych części płoz **7**. Po dosunięciu płytek do siebie i połączeniu ich śrubami tworzy się sztywne i pewne połączenie.

Zastrzeżenia patentowe

1. Rama opryskiwacza rolniczego, wyposażona w maszt i nośną ramę, **znamienna tym**, że jest utworzona z wygiętych i połączonych w zamknięty obwód kształtowników o przekroju zamkniętym, przy czym maszt (**1**) wydłużony ku górze, zaokrąglony na narożach jest usztywniony poprzeczką (**2**) z dolegającymi do niej żebrami (**3**), a z jego dolną częścią jest połączone rozmieszczone poziomo obramowanie (**4**) o zarysie prostokąta z zaokrąglonymi narożami w widoku z góry, przy czym dłuższe ramiona (**4'**) obramowania (**4**) na końcach są wsparte od spodu na wysięgnikach (**5**) ramion (**6**) uformowanych pośrodku poziomo, a po bokach wygiętych łukowo, przy czym przednie ramię (**6**) jest połączone z masztem (**1**), natomiast tylne ramię (**6**) jest przymocowane do wewnętrznej płozy (**7**) instalacyjnego wysięgnika ramy (**8**), którego poziome ramiona (**10**) są usytuowane równolegle względem sie-

bie i oddalone na odległość (H), natomiast pionowe ramiona (12) są połączone ze sobą od strony ciągnika, ponadto górny mocujący zaczep (15) jest usytuowany nad dolnymi zaczepami, a pomiędzy poziomymi ramionami (10) płozy (7), od strony mocowania ciągnika jest wykonana rozpórka (17), ponadto od strony masztu (1) do dłuższego ramienia (4') obrotowania (4) są przymocowane pośrodku pionowo płaskowniki (19) z otworami (20), pomiędzy którymi jest montowany kabłąk (21) z otworami rozmieszczonymi na tej samej wysokości co otwory (20) w płaskownikach (19), natomiast przeciwny koniec kabłąka (21) jest zakończony prostopadłą względem niego płytką (22) z otworami (23) po bokach współpracującą z płytką (22) przymocowaną na brzegach do poziomych części płoz (7).

2. Rama, według zastrz. 1, **znamienna tym**, że płozy (7) są zagięte kątowo, umieszczone jedna w drugiej i zwrócone ku górze.
3. Rama, według zastrz. 1, **znamienna tym**, że odległość (H) jest równa wysokości nachylnych ukośnie poprzeczek (11).
4. Rama, według zastrz. 1, **znamienna tym**, że pionowe ramiona (12) są połączone ze sobą od strony ciągnika zaczepowymi płytkami (13) zamontowanymi parami po obu stronach każdego z pionowych ramion (12), zaś od frontu zaczepowe płytki (13) są połączone rurkami (14).
5. Rama, według zastrz. 1, **znamienna tym**, że rozpórka (17) pełni rolę podstawy pod pompę, ponadto od strony zewnętrznej znajduje się pozioma płytka (18) stanowiąca osłonę filtra.

Rysunki

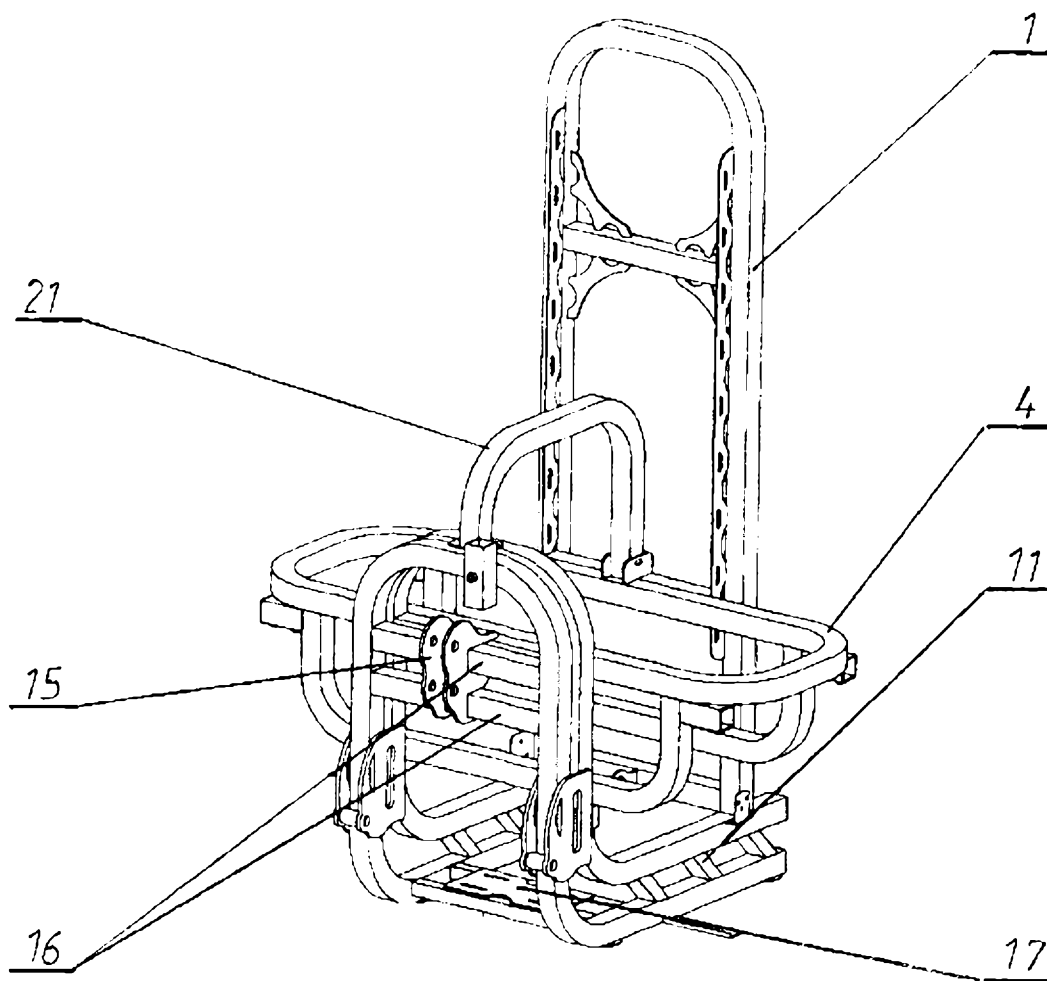


Fig.1

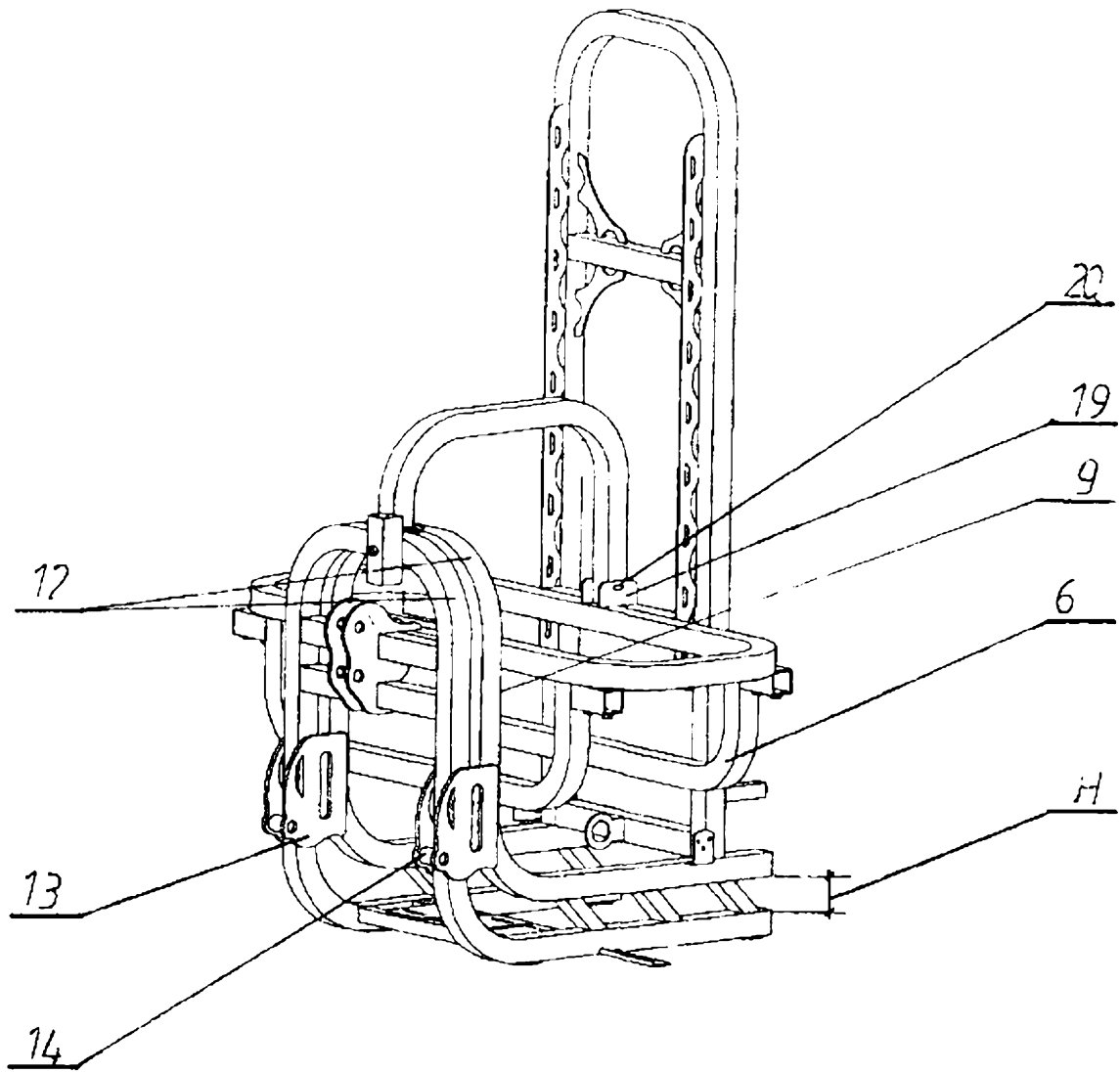


Fig.2

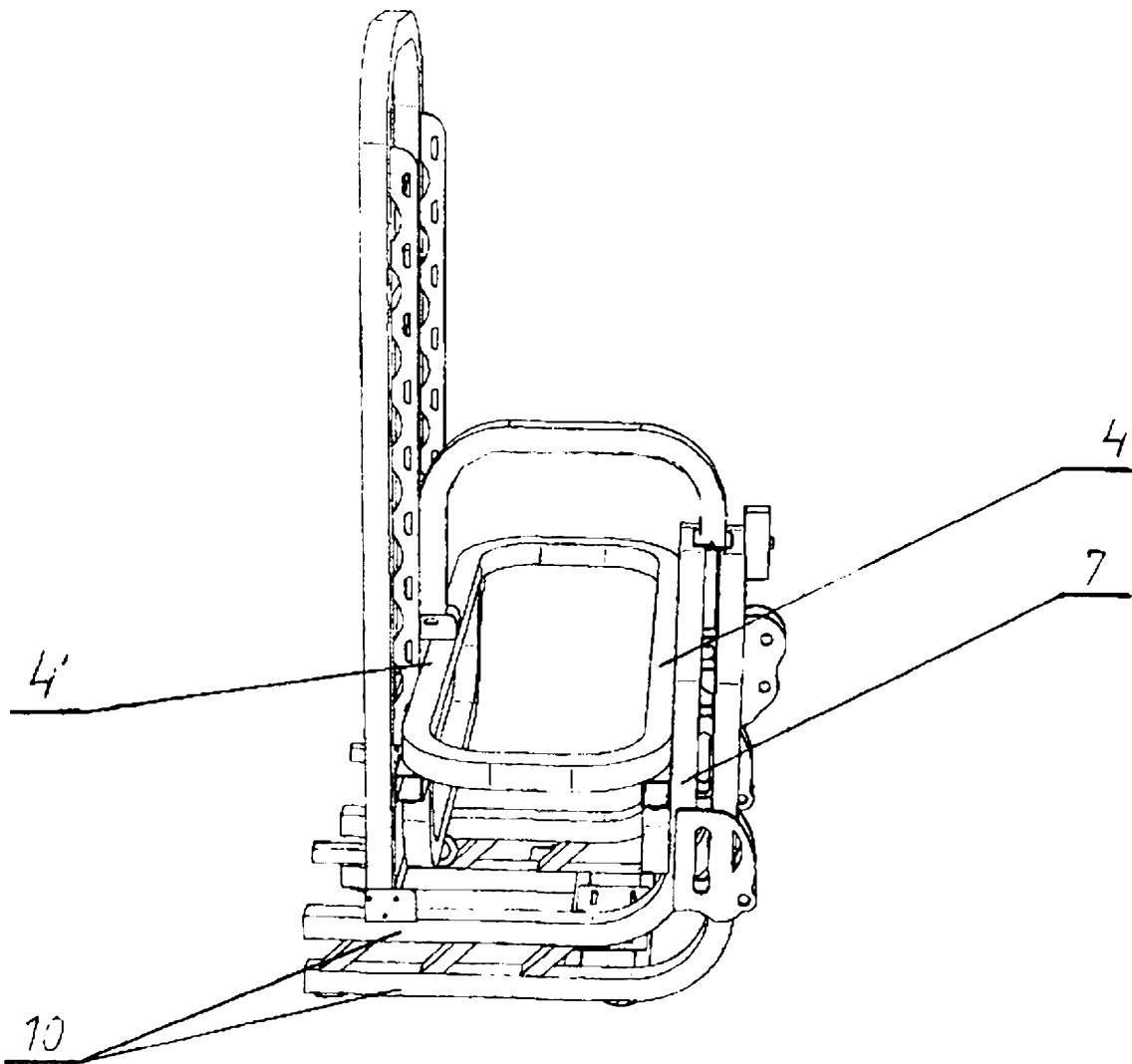


Fig.3

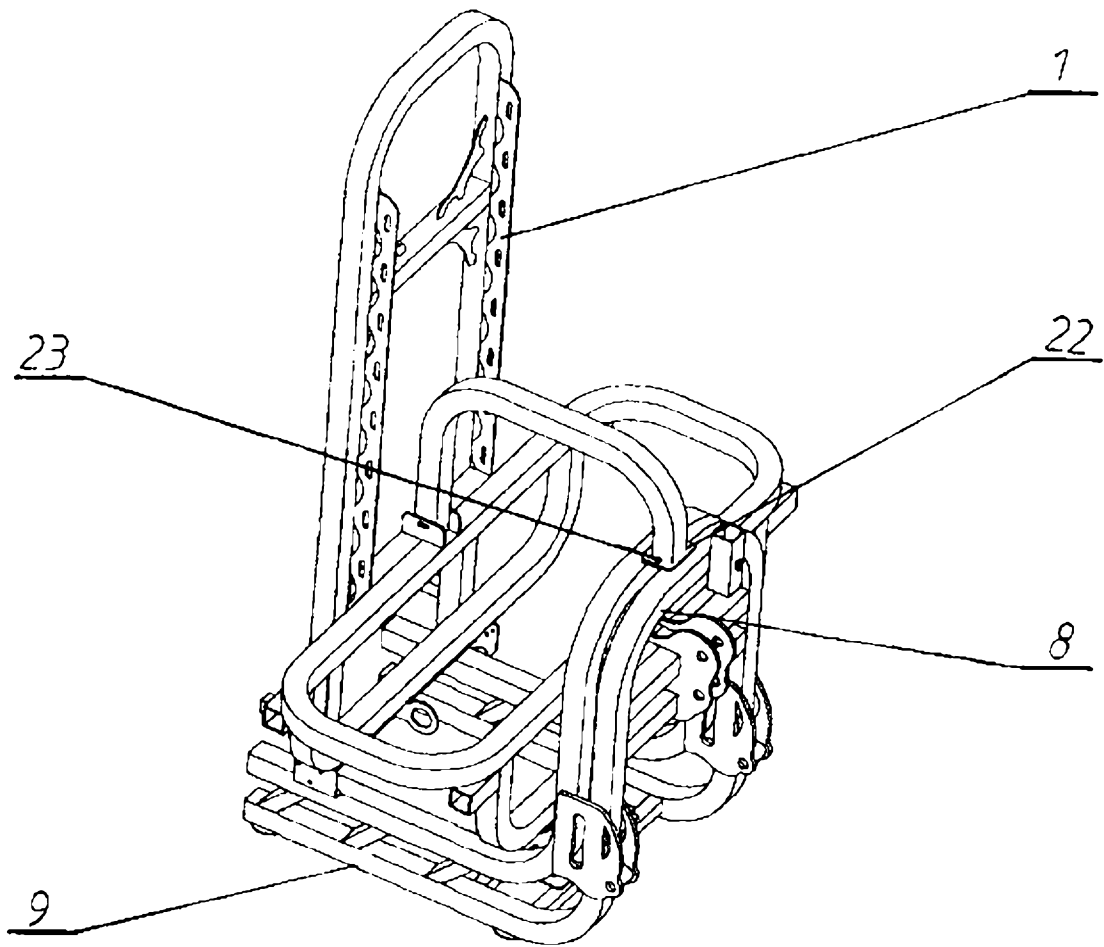


Fig.4

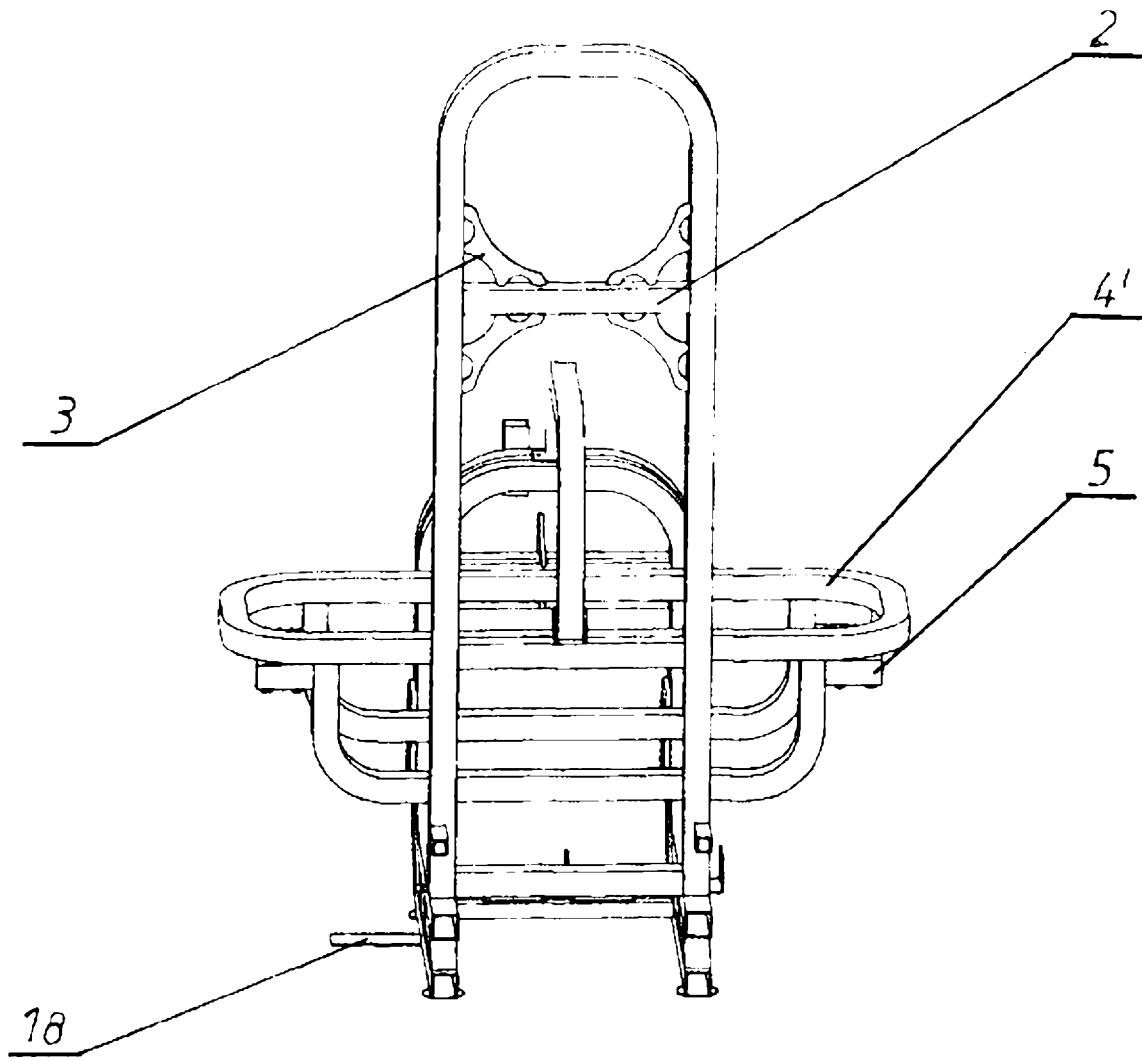


Fig.5