

19



OFICINA ESPAÑOLA DE
PATENTES Y MARCAS

ESPAÑA



11 Número de publicación: **1 301 121**

21 Número de solicitud: 202300225

51 Int. Cl.:

B65D 39/16 (2006.01)

B65D 5/16 (2006.01)

12

SOLICITUD DE MODELO DE UTILIDAD

U

22 Fecha de presentación:

12.05.2023

43 Fecha de publicación de la solicitud:

28.06.2023

71 Solicitantes:

MONTERO RECIO, Juan (100.0%)

Calle Cruz Alta N° 8

18414 ATALBEITAR (Granada) ES

72 Inventor/es:

MONTERO RECIO, Juan

54 Título: **Tapón que incorpora medios para su extracción, cordón, aro de enganche y otros complementos**

ES 1 301 121 U

DESCRIPCIÓN

Tapón que incorpora medios para su extracción, cordón, aro de enganche y otros complementos

5 **Objeto técnico de la invención**

La presente invención se refiere a un tapón para botellas de vino, champán, sidra o bebidas similares de todo tipo, que incorpora un dispositivo de apertura sin requerir la utilización de sacacorchos, con las consiguientes ventajas que ello supone.

10 El tapón consta de un elemento extractor, que sobresale por su parte superior, una varilla que atraviesa su cuerpo parcialmente y un elemento de empuje en su interior.

15 Además del cordón y aro de enganche que permiten crear una asociación del tapón con la botella con la finalidad de evitar su pérdida tiene otros complementos que se describen en este documento.

Sector de la técnica al que se refiere la invención

20 La invención que se presenta afecta al Sector de Técnicas Industriales Diversas de la Clasificación Internacional de Patentes (CIP), en su apartado de Manutención, en lo referente a dispositivos auxiliares para manutención y almacenaje de líquidos, incidiendo directamente en el sector industrial de fabricación de taponos y accesorios para su extracción.

25 **Antecedentes de la invención**

Dado que el almacenamiento de líquidos en botellas es de uso universal desde tiempo inmemorial, se comprende la existencia de innumerables soluciones inventadas y registradas en lo que se refiere a los taponos o elementos de cierre así como en lo relativo a los útiles para su extracción

30 Existen taponos a rosca, taponos de chapa, los inviolables para botellas irrellenables, los que favorecen el vertido, los taponos precinto, los adecuados para líquidos con o sin presión, los de escanciado, los antigoteo, los de corcho, los de plástico, los autoextraíbles y muchos más.

35 El tapón que se presenta en este documento, además de tener en sí mismo los medios de apertura, tiene la ventaja añadida de evitar la pérdida del tapón, una vez realizada su extracción, además de otros detalles que le dan singular atractivo.

40 Aunque existen muchos antecedentes registrados, vamos a citar algunos que son próximos a la presente invención:

ES-2020051 A6 Tapón precinto para botellas y similares

45 ES-1067026 U Tapón flexible para botellas

ES-1072821 U Tapón para vaporizador con cinta decorativa

50 El citado en primer lugar ES-2020051 A6, describe un tapón que está relacionado con la botella por existir un dispositivo de bisagra, es decir, se trata de un tapón que no se pierde.

El segundo ES-1067026 U, describe un tapón con dos pestañas enfrentadas de forma que se puede aplicar presión sobre ellas con dedos de una sola mano, en cuyo momento los bordes de ajuste se separan del cuello de la botella permitiendo la extracción del tapón. Es decir el propio tapón tiene los medios que permiten su extracción.

5 El tercero ES-1072821 U, trata de un tapón con una cinta decorativa que une el tapón con el cuello del frasco donde queda lacrado, es decir, existe una relación entre el tapón y el recipiente que, en este caso, se trata de un frasco de perfume.

10 Se conocen también otros modelos de taponos inseparables del recipiente, para evitar su pérdida, aplicables a los brics de leche o a las latas de aceite para automóviles.

Estos antecedentes, nos muestran invenciones que tienen algo en común con lo que se describe en este documento pero, como veremos, son muy distintos a la solución que ahora se presenta, donde el inventor propone una solución sencilla, económica y novedosa según el actual estado de la técnica.

15 Cabe señalar también que, aunque la invención se centra en un tapón especial que incorpora el medio de extracción, se podría considerar que, según se mire, se trata de un sacacorchos más, en el amplio campo de los sacacorchos, cuyos modelos registrados son innumerables con características y propiedades de todo tipo.

Descripción sumaria de la invención

25 Tal como se ha indicado anteriormente, la invención se refiere a un tapón para botellas de vino, champán, sidra o bebidas similares de todo tipo, que incorpora un dispositivo de apertura sin requerir la utilización de sacacorchos teniendo, entre otras cosas, un cordón y aro de enganche que permiten crear una asociación del tapón con la botella con la finalidad de evitar su pérdida.

30 El objeto de la invención es aplicable a cualquier botella de las habituales en el mercado de bebidas alcohólicas y no alcohólicas o de cualquier otro tipo, de las que se cierran con un tapón de corcho natural, sintético o de plástico, que se introduce totalmente en el cuello de la botella necesitándose, en consecuencia, algún elemento de extracción que normalmente se materializa en un sacacorchos, de los múltiples existentes en el mercado.

35 El dispositivo de apertura, un tirador que sobresale por la parte superior del tapón, adopta según el modo de realización, múltiples formas, algunas de las cuales se incluyen en el apartado de figuras de este documento.

40 Formando parte del propio tapón, existe un cordón y un aro de enganche, que se despliegan por la persona usuaria, en el proceso de apertura, enganchando el aro en el cuello de la botella y estableciendo así una relación que mantiene unido el tapón a la botella evitando su pérdida.

45 El dispositivo que se describe en este documento, tiene, entre otras, dos características muy importantes y novedosas como son:

- el incorporar un microchip en el propio tapón que emite música o frases diversas que se activan en el momento de la apertura.

- el incorporar un orificio de respiración que, estando cerrado en el estado inicial del tapón, permite la entrada de aire en el momento de la apertura cuando el usuario aplica un pequeño giro al tirador.

5 La invención así concebida reúne una serie de ventajas como son:

- Solución práctica para la apertura de los tapones de botellas

10 - Muy versátil y aplicable a varios tipos de botellas, recipientes o envases Se fabrica en diferentes tamaños y formas con diseños atractivos

- Se evita la necesidad de disponer de sacacorchos.

15 - Fabricación sencilla y económica

- Utilización sencilla

- Solución respetuosa con el medio ambiente

20 - Solución atractiva al incorporar un microchip de emisión de sonido

- Facilidad de apertura al permitir la entrada de aire durante dicho proceso

25 - Propio para regalos al poder fabricarse en materiales nobles o proyectando el tirador con formas especiales como marcas de automóviles, siluetas de animales, etc.

30 En los apartados siguientes se incluyen los dibujos y la descripción detallada de varios modos de realización que dan idea del alcance de la invención y de sus ventajas, reservándose el inventor la introducción de pequeñas modificaciones que sin alterar la funcionalidad, respeten la idea básica de la misma.

Breve descripción de los dibujos

35 Se incluyen ocho figuras, que se consideran suficientes para la correcta interpretación de la invención representando, de forma esquemática, varios modos de realización para comprender mejor el alcance de dicha invención.

Figura 1

40 Esta figura nos muestra la vista frontal de un primer modo de realización del tapón de la invención en el que se señalan los siguientes elementos:

1.- Tapón

45 2.- Cuerpo

2.1.- Orificio de cuerpo

3.- Tirador de anillo

50

3.1.- Microchip con pulsador

4.- Empujador de placa plana

5 4.1.- Orificio de empujador

5.- Varilla de unión

Figura 2

10

Muestra la vista superior del tapón de la invención

6.- Cordón

15

6.1.- Aro de enganche

6.2.- Abertura

Figura 3

20

Esta figura representa el tapón una vez extraído de una botella y el cordón de seguridad con su aro de enganche, desplegado.

7.- Botella

25

8.- Gollete

Figura 4

30

Muestra el tapón una vez que el aro de enganche se ha colocado bajo el gollete de la botella quedando ya en la situación anti pérdida.

Figura 5

35

Muestra un segundo modo de realización del tapón de la invención

3.a.- Tirador de doble anillo

Figura 6

40

Representa, en perspectiva, un tercer modo de realización del tapón

3.b.- Tirador tipo rodete

45

Figura 7

Representa un cuarto modo de realización del tapón

3.c.- Tirador tipo arco

50

Figura 8

Representa un quinto modo de realización del tapón

5 3.d.- Tirador tipo palanca

4.2.- Empujador tipo placa de pinchos

Explicación detallada de modos de realización de la invención

10 Tapón que incorpora medios para su extracción, cordón, aro de enganche y otros complementos (1) (Figs.1 a 8) que consiste en un tapón para botellas de vino, champán, sidra o bebidas similares, que incorpora un dispositivo de apertura sin requerir la utilización de sacacorchos teniendo, entre otras cosas, un cordón y aro de enganche que permite crear una asociación del
15 tapón con la botella con la finalidad de evitar su pérdida.

En un primer modo de realización preferido por su inventor, el tapón (1), con cuerpo (2) de corcho natural, corcho sintético o plástico, en forma de prisma recto de revolución y sección transversal circular, presenta un tirador de anillo (3), por donde la persona usuaria introduce uno de sus
20 dedos, para ejercer el tiro de extracción. Dicho tirador (3) está relacionado con un empujador de placa plana (4) situado en el interior del cuerpo (2) solidarizado con el tirador de anillo (3), mediante una varilla de unión (5) que atraviesa parcialmente el interior del cuerpo (2) por su eje de simetría, de tal manera que la acción de tirar por la parte superior del cuerpo del tapón se traduce en un empuje por abajo que ejecuta la extracción desde el cuello de la botella correspondiente.
25

En estas condiciones, el tapón quedaría en una situación de independencia de la botella que podría provocar su pérdida. Por ello, el inventor complementa el dispositivo con un elemento que se sitúa en la base superior del cuerpo (2) del tapón (1) que está formado por un cordón de
30 seguridad (6) o hilo de nylon y un aro de enganche (6.1) que se muestran, de forma esquemática, en las (Figs.2 y 3) donde puede apreciarse que el cordón está unido por un extremo a la varilla de unión (5) y por el extremo opuesto al aro de enganche (6.1) que tiene la particularidad de estar abierto presentando una abertura (6.2) lo cual permite su deformación elástica para poder ser colocado en el cuello de de la botella (7) por debajo de su gollete (8), tal como se muestra en la (Fig.4).
35

El conjunto de cordón (6) y aro de enganche (6.1) están adheridos de forma muy débil a la parte superior del cuerpo (2) del tapón (1) de forma que sea muy fácil su desprendimiento tirando ligeramente de ellos. Aunque el cordón (6) se ha representado en forma de espiral, puede
40 colocarse de la forma que se considere más conveniente. Cuando la botella está dispuesta para la venta, el cordón de seguridad (6) y el aro de enganche (6.1) quedan ocultos debajo del precinto que normalmente cubre la boca, gollete y parte del cuello de la botella.

Es importante que el aro de enganche (6.1) que se fabrica en plástico o metal flexibles, tenga la
45 abertura suficiente como para ser incorporado sin dificultad y sin romperse en el cuello de la botella (7), por debajo de su gollete (8), que al ser de mayor diámetro que el cuello hace de tope al aro de enganche (6.1) impidiendo que se salga, asegurando así la unión de tapón (1) y botella (7) que quedan emparejados.

50 En la (Fig.3) se ha representado la situación anterior a dicho emparejamiento que ya se ha producido en la (Fig.4).

Cabe aclarar que la colocación del aro de enganche (6.1) en el cuello de la botella (7) puede ejecutarse incluso antes de la extracción del tapón (1) pues lo permite, con holgura, la longitud del cordón de seguridad (6) que, preferentemente, se prevé sea de nylon aunque puede ser de otro material que tenga flexibilidad y resistencia.

5

Una particularidad del tapón de la invención consiste en que en el tirador (3), en su parte superior, se instala un microchip con pulsador (3.1) que emite sonidos de corta duración como música, frases de bienvenida, felicitación o cualquier otro motivo que se decida en el momento de programarlo. Para que se active el microchip se precisa, en el pulsador, una fuerza similar a la necesaria para extraer el tapón de tal manera que fuerzas inferiores no producen su activación evitando así disparos fortuitos.

10

Por otra parte el cuerpo (2) del tapón (1), presenta un orificio de cuerpo (2.1) que lo atraviesa en su totalidad aunque queda bien cerrado por el empujador de placa plana (4) que interfiere en la trayectoria del orificio (2.1). A su vez, el empujador de placa plana (4) está dotado de otro orificio (4.1) del mismo diámetro que el del cuerpo (2). Esta disposición permite que cuando la persona que ejecuta la apertura aplica un giro previo al tirador, antes de aplicar la fuerza de extracción, se produce la coincidencia de los orificios (2.1) y (4.1) con la consecuencia de permitir la entrada de aire en la botella para facilitar el descorche. De otra manera, la extracción del tapón provocaría un efecto de vacío que dificultaría dicha extracción. En las (Figs. 1, 3 y 4) se muestra de forma esquemática la situación del microchip (3.1) y la de los orificios (2.1) y (4.1).

15

20

El funcionamiento de este primer modo de realización, es el mismo que el de los demás modos de realización que se han esquematizado en las (Figs.5 a 8) donde se representan, a modo de ejemplo, otros cuatro tipos de tapones (1) para dar idea de la variedad y posibilidades de la invención.

25

Así, en la (Fig.5) se muestra la solución con tirador de doble anillo (3.a) e idénticos empujador de placa plana (4) y varilla de unión (5).

30

En la (Fig.6), el tapón tiene un tirador de tipo rodete (3.b). En la (Fig.7) el tirador es de tipo arco (3.c) y en la (Fig.8) el tapón tiene un tirador de tipo palanca (3.d), misma varilla de unión (5) y un empujador tipo placa de pinchos (4.2) que también se aloja en el interior del cuerpo (2) del tapón (1).

35

Todos los modos de realización cuentan con el microchip (3.1) y los orificios (2.1) y (4.1)

El inventor no descarta la fabricación de otros modelos cuyo tirador evoque marcas de automóviles, siluetas de animales o cualquier otro motivo proyectando asimismo tiradores plegables o abatibles para minimizar el volumen total del tapón.

40

En cuanto a los materiales, el cuerpo (2) del tapón es, preferentemente, de corcho natural o sintético y también de plástico y para los tiradores, varillas y empujadores se propone el acero inoxidable, aluminio o plástico habiéndose indicado con anterioridad los que se prevén para el cordón de seguridad (6) y aro de enganche (6.1). No se descarta, sin embargo que el aro de enganche sea totalmente cerrado fabricado en caucho.

45

En tapones especiales, se prevé la fabricación del tirador en materiales nobles u otros que mejoren su presencia y atractivo para su utilización como regalos personales o de empresa.

50

No se considera necesario hacer más extenso el contenido de esta descripción para que un experto en la materia pueda comprender el alcance y las ventajas derivadas de la invención, así

5 como desarrollar y llevar a la práctica el objeto de la misma. Sin embargo, debe entenderse que la invención ha sido descrita según modos de realización preferidos pudiendo ser susceptibles de modificaciones siempre que ello no repercuta o suponga alteración alguna del fundamento de dicha invención. Es decir, los términos en que ha quedado expuesta esta descripción de la invención, deberán ser tomados siempre con carácter amplio y no limitativo.

REIVINDICACIONES

- 5 1. Tapón que incorpora medios para su extracción, cordón, aro de enganche y otros complementos consistente en un tapón para botellas de vino, champán, sidra o bebidas similares, caracterizado por tratarse de un tapón (1), especial, dotado de un dispositivo de apertura, que hace las funciones de sacacorchos, incorporando también medios que permiten realizar una unión segura entre el tapón y la botella correspondiente.
- 10 2. Tapón que incorpora medios para su extracción, cordón, aro de enganche y otros complementos, según la reivindicación primera, caracterizado porque el tapón (1), consta de un cuerpo (2), en forma de prisma recto de sección circular atravesado longitudinalmente por un orificio de cuerpo (2.1), con un dispositivo de apertura que comprende un tirador de anillo externo, donde se aloja un microchip con pulsador (3.1) y un empujador de placa plana dotado de un orificio de empujador (4.1), posicionado dicho empujador en el interior del cuerpo (2), quedando
15 solidarizados entre sí el tirador de anillo y el empujador mediante una varilla de unión (5).
- 20 3. Tapón que incorpora medios para su extracción, cordón, aro de enganche y otros complementos, según las reivindicaciones primera y segunda, caracterizado porque el tirador del dispositivo de apertura es de doble anillo (3.a).
4. Tapón que incorpora medios para su extracción, cordón, aro de enganche y otros complementos, según las reivindicaciones primera y segunda, caracterizado porque el tirador del dispositivo de apertura es de tipo rodete (3.b).
- 25 5. Tapón que incorpora medios para su extracción, cordón, aro de enganche y otros complementos, según las reivindicaciones primera y segunda, caracterizado porque el tirador del dispositivo de apertura es de tipo arco (3.c).
- 30 6. Tapón que incorpora medios para su extracción, cordón, aro de enganche y otros complementos, según las reivindicaciones primera y segunda, caracterizado porque el tirador del dispositivo de apertura es de tipo palanca (3.d).
- 35 7. Tapón que incorpora medios para su extracción, cordón, aro de enganche y otros complementos, según la reivindicación primera, caracterizado porque los medios que permiten realizar una unión segura entre el tapón y la botella están colocados y adheridos en la parte superior del cuerpo (2) del tapón.
- 40 8. Tapón que incorpora medios para su extracción, cordón, aro de enganche y otros complementos, según las reivindicaciones primera y séptima, caracterizado porque los medios que permiten realizar una unión segura entre el tapón y la botella se componen de un cordón (6) de nylon o material flexible y resistente y de un aro de enganche (6.1) flexible, fabricado en metal o plástico, que tiene una abertura (6.2).
- 45 9. Tapón que incorpora medios para su extracción, cordón, aro de enganche y otros complementos, según las reivindicaciones primera y séptima caracterizado porque los medios que permiten realizar una unión segura entre el tapón y la botella se componen de un cordón (6) y de un aro de enganche de caucho.
- 50 10. Tapón que incorpora medios para su extracción, cordón, aro de enganche y otros complementos, según las reivindicaciones primera, octava y novena, caracterizado porque la longitud del cordón (6) es superior a la suma de las longitudes correspondientes a la altura del

cuerpo (2) del tapón y la longitud existente entre el borde inferior del gollete (8) y la boca de la botella (7).

5 11. Tapón que incorpora medios para su extracción, cordón, aro de enganche y otros complementos, según reivindicaciones anteriores, caracterizado por tener el cuerpo (2) fabricado en corcho natural, corcho sintético o plástico.

10 12. Tapón que incorpora medios para su extracción, cordón, aro de enganche y otros complementos, según reivindicaciones anteriores, caracterizado por tener el tirador, la placa de empuje y la varilla de unión de todos los tipos, fabricados preferentemente en acero inoxidable, aluminio, plástico o cualquier otro material sin descartar metales nobles.

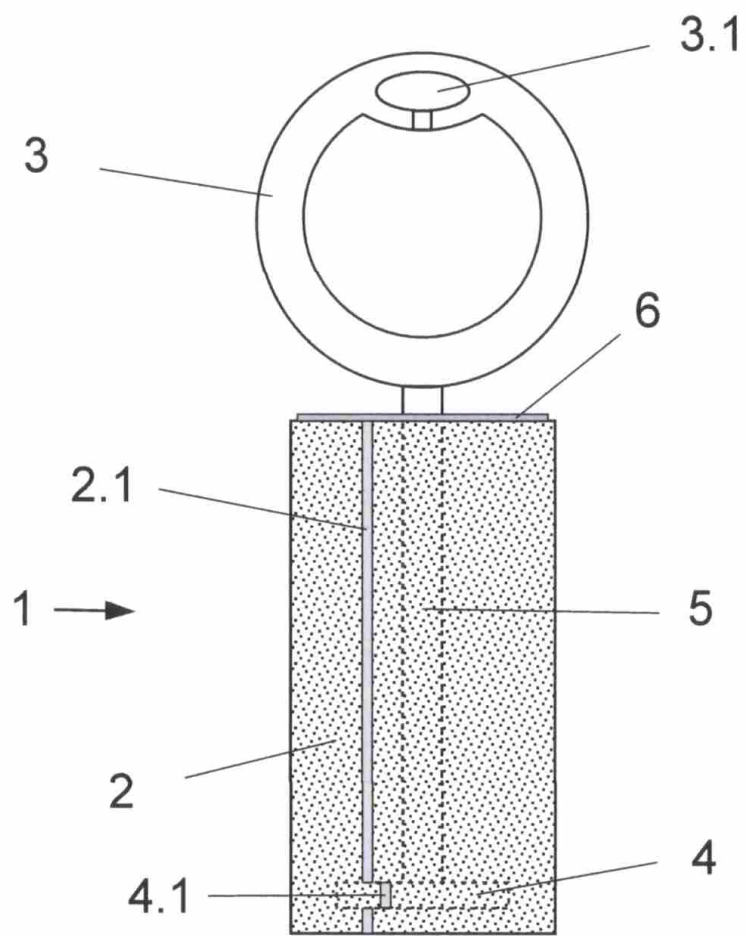


Figura 1

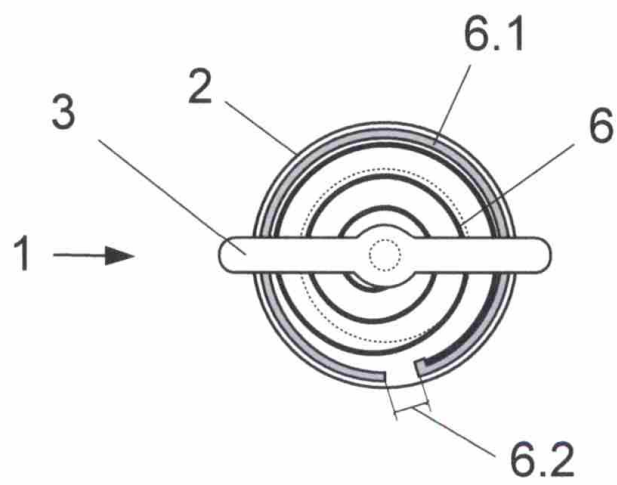


Figura 2

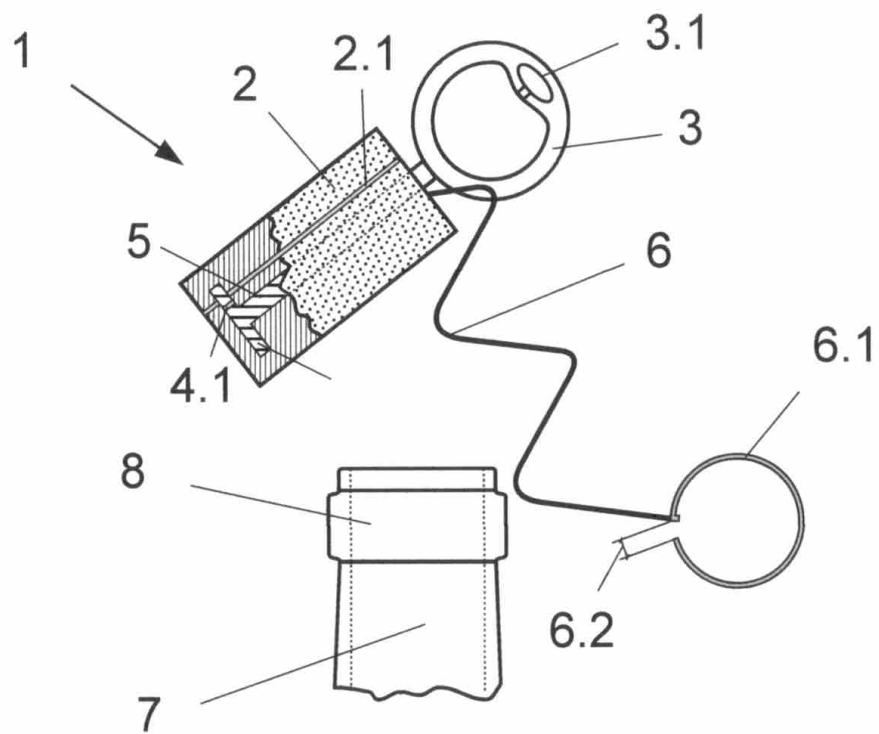


Figura 3

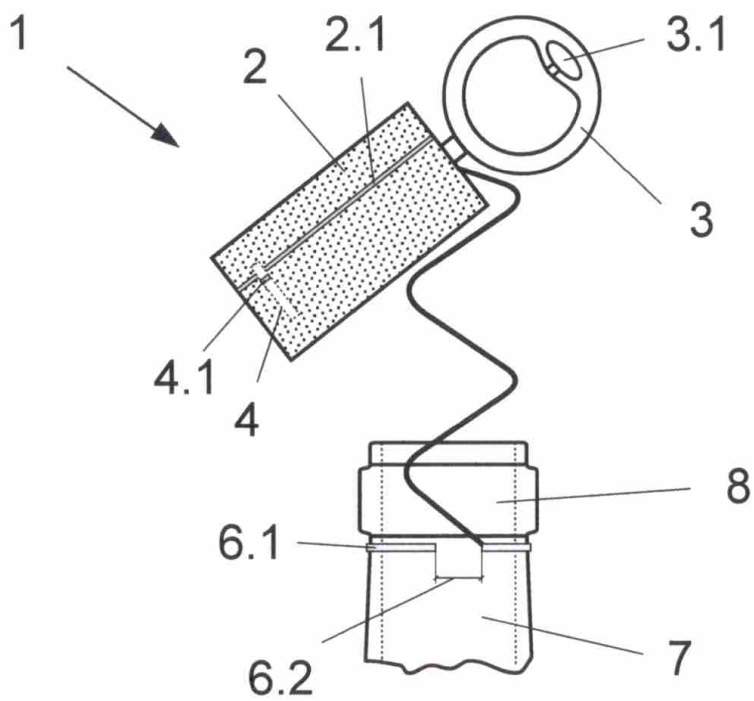


Figura 4

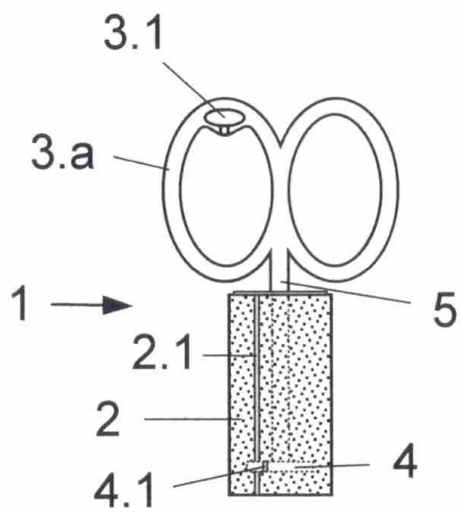


Figura 5

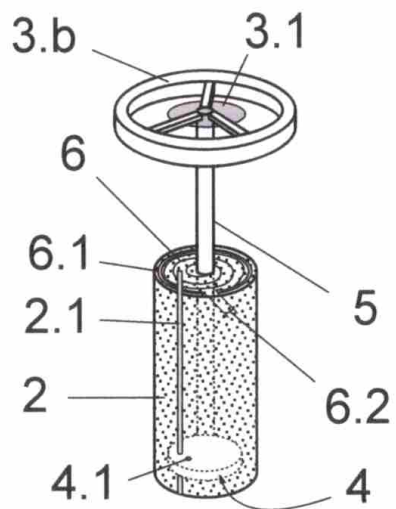


Figura 6

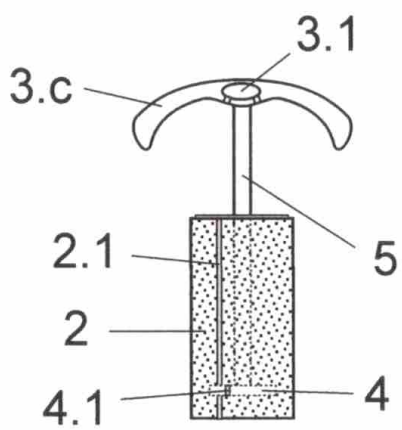


Figura 7

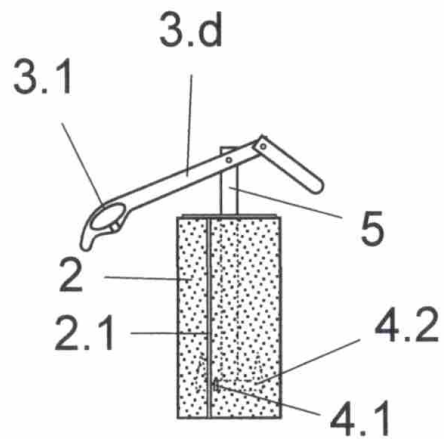


Figura 8