



(12) 实用新型专利

(10) 授权公告号 CN 217876915 U

(45) 授权公告日 2022. 11. 22

(21) 申请号 202221519705.0

F26B 25/02 (2006.01)

(22) 申请日 2022.06.17

F26B 25/04 (2006.01)

(73) 专利权人 梅州市吉丰种业发展有限公司
地址 514000 广东省梅州市梅江区梅正路
139-11号

(72) 发明人 蔡裕玲

(74) 专利代理机构 北京科家知识产权代理事务
所(普通合伙) 11427
专利代理师 黄枝传

(51) Int. Cl.

F26B 11/18 (2006.01)

F26B 3/02 (2006.01)

F26B 3/28 (2006.01)

F26B 21/00 (2006.01)

F26B 25/00 (2006.01)

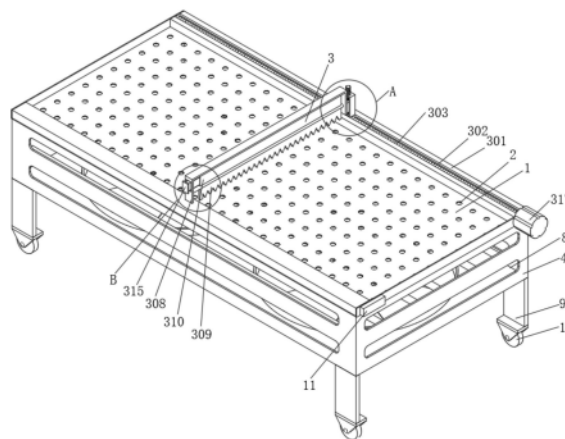
权利要求书1页 说明书4页 附图3页

(54) 实用新型名称

一种蔬菜种子晾晒装置

(57) 摘要

本实用新型公开了一种蔬菜种子晾晒装置,包括晾晒板和翻面机构;晾晒板:其上端均匀开设有通风孔;翻面机构:其包括口型框、滑块一、容纳块、滑块二、调节螺杆、转把、门型架、转轴、推板和锯齿板,所述口型框设置于晾晒板的上端,口型框后端内部的燕尾滑槽内滑动连接有滑块一,滑块一的上端设有容纳块,容纳块的内部滑动连接有滑块二,容纳块的内部通过轴承转动连接有调节螺杆,滑块二内部的螺纹孔二与调节螺杆螺纹连接,本蔬菜种子晾晒装置,能够自动对蔬菜种子进行翻面和收拢,便于在晾晒后收集蔬菜种子,能够在外部光线不足时对蔬菜种子进行烘干,烘干效果较好,使用方便,省时省力,应用范围较广。



1. 一种蔬菜种子晾晒装置,其特征在于:包括晾晒板(1)和翻面机构(3);

晾晒板(1):其上端均匀开设有通风孔(2);

翻面机构(3):其包括口型框(301)、滑块一(302)、容纳块(304)、滑块二(305)、调节螺杆(306)、转把(307)、门型架(308)、转轴(309)、推板(310)和锯齿板(311),所述口型框(301)设置于晾晒板(1)的上端,口型框(301)后端内部的燕尾滑槽内滑动连接有滑块一(302),滑块一(302)的上端设有容纳块(304),容纳块(304)的内部滑动连接有滑块二(305),容纳块(304)的内部通过轴承转动连接有调节螺杆(306),滑块二(305)内部的螺纹孔二与调节螺杆(306)螺纹连接,容纳块(304)的顶端转动连接有转把(307),转把(307)的底端与调节螺杆(306)的上端固定连接,滑块二(305)的前端设置有门型架(308),门型架(308)的内部转动连接有转轴(309),转轴(309)的外弧面对称设置有推板(310)和锯齿板(311)。

2. 根据权利要求1所述的一种蔬菜种子晾晒装置,其特征在于:所述口型框(301)的右端设有控制开关组(11),控制开关组(11)的输入端电连接外部电源。

3. 根据权利要求2所述的一种蔬菜种子晾晒装置,其特征在于:所述翻面机构(3)还包括丝杆(303)和电机(317),所述丝杆(303)通过轴承转动连接于燕尾滑槽的内部,滑块一(302)内部的螺纹孔一与丝杆(303)螺纹连接,电机(317)设置于口型框(301)的右端,电机(317)的输出轴左端与丝杆(303)的右端固定连接,电机(317)的输入端电连接控制开关组(11)的输出端。

4. 根据权利要求1所述的一种蔬菜种子晾晒装置,其特征在于:所述翻面机构(3)还包括插槽(312)、滑孔(313)、滑块(314)、插片(315)和卡槽(316),所述插槽(312)开设于门型架(308)的左端,插槽(312)的内部开设有滑孔(313),滑孔(313)的内部滑动连接有滑块(314),滑块(314)的左端设有插片(315),插片(315)与插槽(312)插接,滑块(314)的后端开设有卡槽(316),卡槽(316)与推板(310)的前端卡接。

5. 根据权利要求2所述的一种蔬菜种子晾晒装置,其特征在于:所述晾晒板(1)的底端设置有烘干箱(4),烘干箱(4)底端的安装孔内均设置有风机(5),烘干箱(4)的内部设置有电加热管(6),电加热管(6)与风机(5)的上下位置对应,电加热管(6)和风机(5)的输入端均电连接控制开关组(11)的输出端。

6. 根据权利要求5所述的一种蔬菜种子晾晒装置,其特征在于:所述烘干箱(4)的前后两侧面内部均开设有通风孔一(7),烘干箱(4)的右侧面内部开设有通风孔二(8)。

7. 根据权利要求5所述的一种蔬菜种子晾晒装置,其特征在于:所述烘干箱(4)的底端均匀设置有支腿(9),支腿(9)的底端均设置有自锁万向轮(10)。

一种蔬菜种子晾晒装置

技术领域

[0001] 本实用新型涉及蔬菜种子储存技术领域,具体为一种蔬菜种子晾晒装置。

背景技术

[0002] 蔬菜种子是用于生产蔬菜的种子,分为常规种和杂交种子。蔬菜常规种就是蔬菜本身通过自然规律生长出来的种子,蔬菜杂交种子(F1一般杂交为一代杂交)就是通过用不同特性的植物(父本加母本)为其授粉,使其改变品种特性。蔬菜种子在进行存储时需要将其进行晾晒,以保证存储质量,现有的蔬菜种子晾晒装置,大多为人工对蔬菜种子进行翻面,在晾晒完毕后,收集蔬菜种子也比较麻烦,在外部光线不足时的晾晒效果较差,为此,我们提出一种蔬菜种子晾晒装置。

实用新型内容

[0003] 本实用新型要解决的技术问题是克服现有的缺陷,提供一种蔬菜种子晾晒装置,能够自动对蔬菜种子进行翻面和收拢,便于在晾晒后收集蔬菜种子,可以有效解决背景技术中的问题。

[0004] 为实现上述目的,本实用新型提供如下技术方案:一种蔬菜种子晾晒装置,包括晾晒板和翻面机构;

[0005] 晾晒板:其上端均匀开设有通风孔;

[0006] 翻面机构:其包括口型框、滑块一、容纳块、滑块二、调节螺杆、转把、门型架、转轴、推板和锯齿板,所述口型框设置于晾晒板的上端,口型框后端内部的燕尾滑槽内滑动连接有滑块一,滑块一的上端设有容纳块,容纳块的内部滑动连接有滑块二,容纳块的内部通过轴承转动连接有调节螺杆,滑块二内部的螺纹孔二与调节螺杆螺纹连接,容纳块的顶端转动连接有转把,转把的底端与调节螺杆的上端固定连接,滑块二的前端设置有门型架,门型架的内部转动连接有转轴,转轴的外弧面对称设置有推板和锯齿板,能够自动对蔬菜种子进行翻面和收拢,便于在晾晒后收集蔬菜种子,能够在外部光线不足时对蔬菜种子进行烘干,烘干效果较好,使用方便,省时省力,应用范围较广。

[0007] 进一步的,所述口型框的右端设有控制开关组,控制开关组的输入端电连接外部电源,调控电器的正常运转。

[0008] 进一步的,所述翻面机构还包括丝杆和电机,所述丝杆通过轴承转动连接于燕尾滑槽的内部,滑块一内部的螺纹孔一与丝杆螺纹连接,电机设置于口型框的右端,电机的输出轴左端与丝杆的右端固定连接,电机的输入端电连接控制开关组的输出端,能够带动门型架左右运动。

[0009] 进一步的,所述翻面机构还包括插槽、滑孔、滑块、插片和卡槽,所述插槽开设于门型架的左端,插槽的内部开设有滑孔,滑孔的内部滑动连接有滑块,滑块的左端设有插片,插片与插槽插接,滑块的右端开设有卡槽,卡槽与推板的前端卡接,便于替换使用推板和锯齿板。

[0010] 进一步的,所述晾晒板的底端设置有烘干箱,烘干箱底端的安装孔内均设置有风机,烘干箱的内部设置有电加热管,电加热管与风机的上下位置对应,电加热管和风机的输入端均电连接控制开关组的输出端,能够对蔬菜种子进行烘干。

[0011] 进一步的,所述烘干箱的前后两侧面内部均开设有通风孔一,烘干箱的右侧面内部开设有通风孔二,便于烘干箱内部的空气流通。

[0012] 进一步的,所述烘干箱的底端均匀设置有支腿,支腿的底端均设置有自锁万向轮,便于移动本装置。

[0013] 与现有技术相比,本实用新型的有益效果是:本蔬菜种子晾晒装置,具有以下好处:

[0014] 1、在使用时,将需要晾晒的蔬菜种子放置在晾晒板的上端,通过转动转把来转动调节螺杆,能够带动滑块二上下运动,进而能够调节门型架的上下位置,根据蔬菜种子的数量调整门型架与晾晒板之间的距离,通过控制开关组使电机开始运转,电机带动丝杆开始转动,因为滑块一滑动连接在口型框后端内部的燕尾滑槽内,丝杆就能够带动容纳块和门型架左右运动,锯齿板就能够将蔬菜种子进行翻面,使得蔬菜种子与阳光接触的面积增大,使得晾晒效果更好,在晾晒完毕后,取出滑块和插片,转动转轴使推板朝下,然后重新插入滑块,将推板进行固定,通过调节螺杆使推板的底面与晾晒板接触,然后通过电机使推板左右运动,即可将蔬菜种子聚拢在一处,便于蔬菜种子的收集,省时省力。

[0015] 2、在外部光线不足时,通过控制开关组使电加热管和风机开始运转,电加热管能够将风机吹出的风进行加热,热风经通风孔吹到蔬菜种子的表面,能够将蔬菜种子进行烘干,使得本装置不必一直依赖外界的阳光来晾晒蔬菜种子,适用于不同的工作环境,适用范围较广

附图说明

[0016] 图1为本实用新型结构示意图;

[0017] 图2为本实用新型A处放大平面结构示意图;

[0018] 图3为本实用新型B处放大平面结构示意图;

[0019] 图4为本实用新型烘干箱的内部结构示意图。

[0020] 图中:1晾晒板、2通风孔、3翻面机构、301口型框、302滑块一、303丝杆、304容纳块、305滑块二、306调节螺杆、307转把、308门型架、309转轴、310推板、311锯齿板、312插槽、313滑孔、314滑块、315插片、316卡槽、317电机、4烘干箱、5风机、6电加热管、7通风孔一、8通风孔二、9支腿、10自锁万向轮、11控制开关组。

具体实施方式

[0021] 下面将结合本实用新型实施例中的附图,对本实用新型实施例中的技术方案进行清楚、完整地描述,显然,所描述的实施例仅仅是本实用新型一部分实施例,而不是全部的实施例。基于本实用新型中的实施例,本领域普通技术人员在没有做出创造性劳动前提下所获得的所有其他实施例,都属于本实用新型保护的范围。

[0022] 请参阅图1-4,本实施例提供一种技术方案:一种蔬菜种子晾晒装置,包括晾晒板1和翻面机构3;

[0023] 晾晒板1:其上端均匀开设有通风孔2;

[0024] 翻面机构3:其包括口型框301、滑块一302、容纳块304、滑块二305、调节螺杆306、转把307、门型架308、转轴309、推板310和锯齿板311,口型框301设置于晾晒板1的上端,口型框301后端内部的燕尾滑槽内滑动连接有滑块一302,滑块一302的上端设有容纳块304,容纳块304的内部滑动连接有滑块二305,容纳块304的内部通过轴承转动连接有调节螺杆306,滑块二305内部的螺纹孔二与调节螺杆306螺纹连接,容纳块304的顶端转动连接有转把307,转把307的底端与调节螺杆306的上端固定连接,滑块二305的前端设置有门型架308,门型架308的内部转动连接有转轴309,转轴309的外弧面对称设置有推板310和锯齿板311,翻面机构3还包括丝杆303和电机317,丝杆303通过轴承转动连接于燕尾滑槽的内部,滑块一302内部的螺纹孔一与丝杆303螺纹连接,电机317设置于口型框301的右端,电机317的输出轴左端与丝杆303的右端固定连接,电机317的输入端电连接控制开关组11的输出端,翻面机构3还包括插槽312、滑孔313、滑块314、插片315和卡槽316,插槽312开设于门型架308的左端,插槽312的内部开设有滑孔313,滑孔313的内部滑动连接有滑块314,滑块314的左端设有插片315,插片315与插槽312插接,滑块314的后端开设有卡槽316,卡槽316与推板310的前端卡接,在使用时,将需要晾晒的蔬菜种子放置在晾晒板1的上端,通过转动转把307来转动调节螺杆306,能够带动滑块二305上下运动,进而能够调节门型架308的上下位置,根据蔬菜种子的数量调整门型架308与晾晒板1之间的距离,通过控制开关组11使电机317开始运转,电机317带动丝杆303开始转动,因为滑块一302滑动连接在口型框301后端内部的燕尾滑槽内,丝杆303就能够带动容纳块304和门型架308左右运动,锯齿板311就能够将蔬菜种子进行翻面,使得蔬菜种子与阳光接触的面积增大,使得晾晒效果更好,在晾晒完毕后,取出滑块314和插片315,转动转轴309使推板310朝下,然后重新插入滑块314,将推板310进行固定,通过调节螺杆306使推板310的底面与晾晒板1接触,然后通过电机317使推板310左右运动,即可将蔬菜种子聚拢在一处,便于蔬菜种子的收集,省时省力;

[0025] 其中:口型框301的右端设有控制开关组11,控制开关组11的输入端电连接外部电源,控制开关组11控制电机317、风机5和电加热管6的正常运转;

[0026] 其中:晾晒板1的底端设置有烘干箱4,烘干箱4底端的安装孔内均设置有风机5,烘干箱4的内部设置有电加热管6,电加热管6与风机5的上下位置对应,电加热管6和风机5的输入端均电连接控制开关组11的输出端,烘干箱4的前后两侧面内部均开设有通风孔一7,烘干箱4的右侧面内部开设有通风孔二8,在外部光线不足时,通过控制开关组11使电加热管6和风机5开始运转,电加热管6能够将风机5吹出的风进行加热,热风经通风孔2吹到蔬菜种子的表面,能够将蔬菜种子进行烘干,使得本装置不必一直依赖外界的阳光来晾晒蔬菜种子,适用于不同的工作环境,适用范围较广;

[0027] 其中:烘干箱4的底端均匀设置有支腿9,支腿9的底端均设置有自锁万向轮10,通过自锁万向轮10能够将本装置移动至更多工作场所,应用范围较广。

[0028] 本实用新型提供的一种蔬菜种子晾晒装置的工作原理如下:在使用时,将需要晾晒的蔬菜种子放置在晾晒板1的上端,通过转动转把307来转动调节螺杆306,能够带动滑块二305上下运动,进而能够调节门型架308的上下位置,根据蔬菜种子的数量调整门型架308与晾晒板1之间的距离,通过控制开关组11使电机317开始运转,电机317带动丝杆303开始转动,因为滑块一302滑动连接在口型框301后端内部的燕尾滑槽内,丝杆303就能够带动容

纳块304和门型架308左右运动,锯齿板311就能够将蔬菜种子进行翻面,使得蔬菜种子与阳光接触的面积增大,使得晾晒效果更好,在晾晒完毕后,取出滑块314和插片315,转动转轴309使推板310朝下,然后重新插入滑块314,将推板310进行固定,通过调节螺杆306使推板310的底面与晾晒板1接触,然后通过电机317使推板310左右运动,即可将蔬菜种子聚拢在一处,便于蔬菜种子的收集,省时省力,在外部光线不足时,通过控制开关组11使电加热管6和风机5开始运转,电加热管6能够将风机5吹出的风进行加热,热风经通风孔2吹到蔬菜种子的表面,能够将蔬菜种子进行烘干,使得本装置不必一直依赖外界的阳光来晾晒蔬菜种子,适用于不同的工作环境,适用范围较广。

[0029] 值得注意的是,以上实施例中所公开的电机317可选用5IK150A-CF,风机5可选用DZ,控制开关组11上设有与电机317和风机5一一对应的用于控制其开关的控制按钮。

[0030] 以上所述仅为本实用新型的实施例,并非因此限制本实用新型的专利范围,凡是利用本实用新型说明书及附图内容所作的等效结构或等效流程变换,或直接或间接运用在其它相关的技术领域,均同理包括在本实用新型的专利保护范围内。

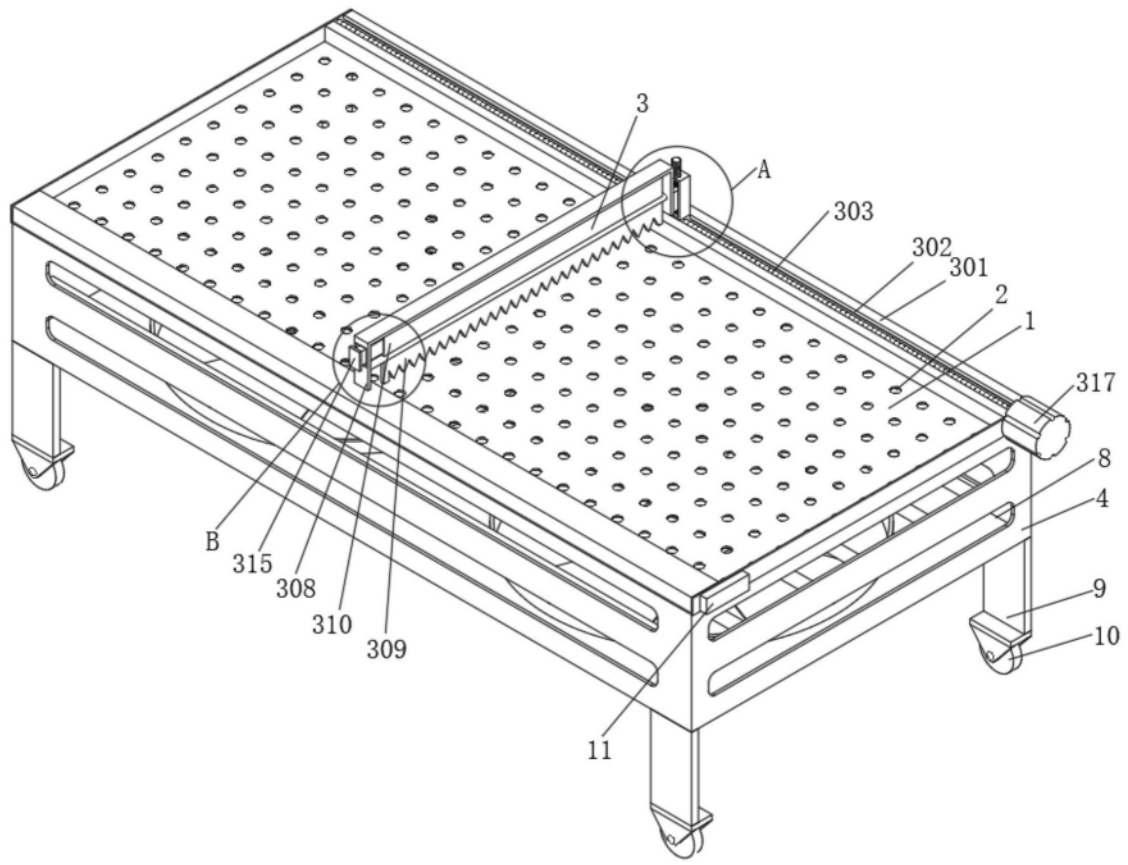


图1

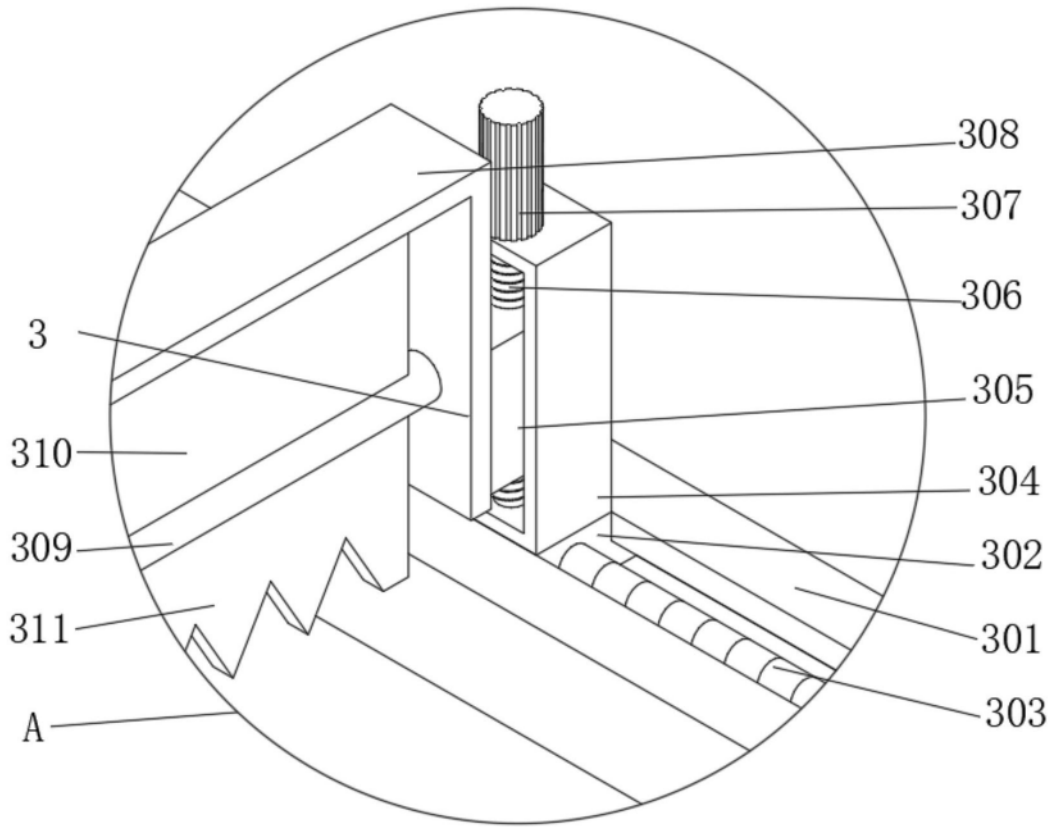


图2

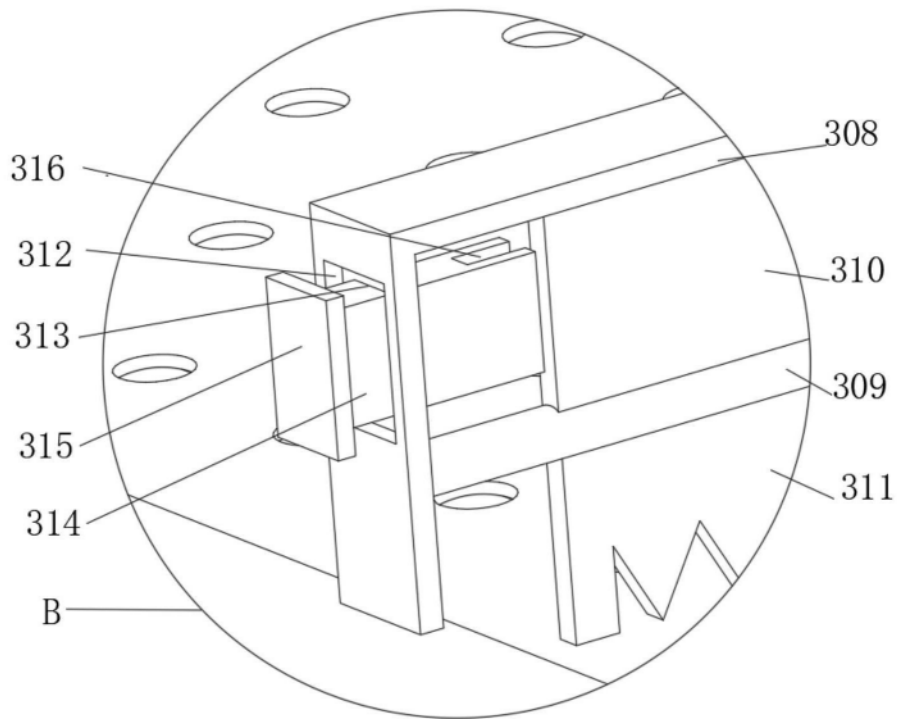


图3

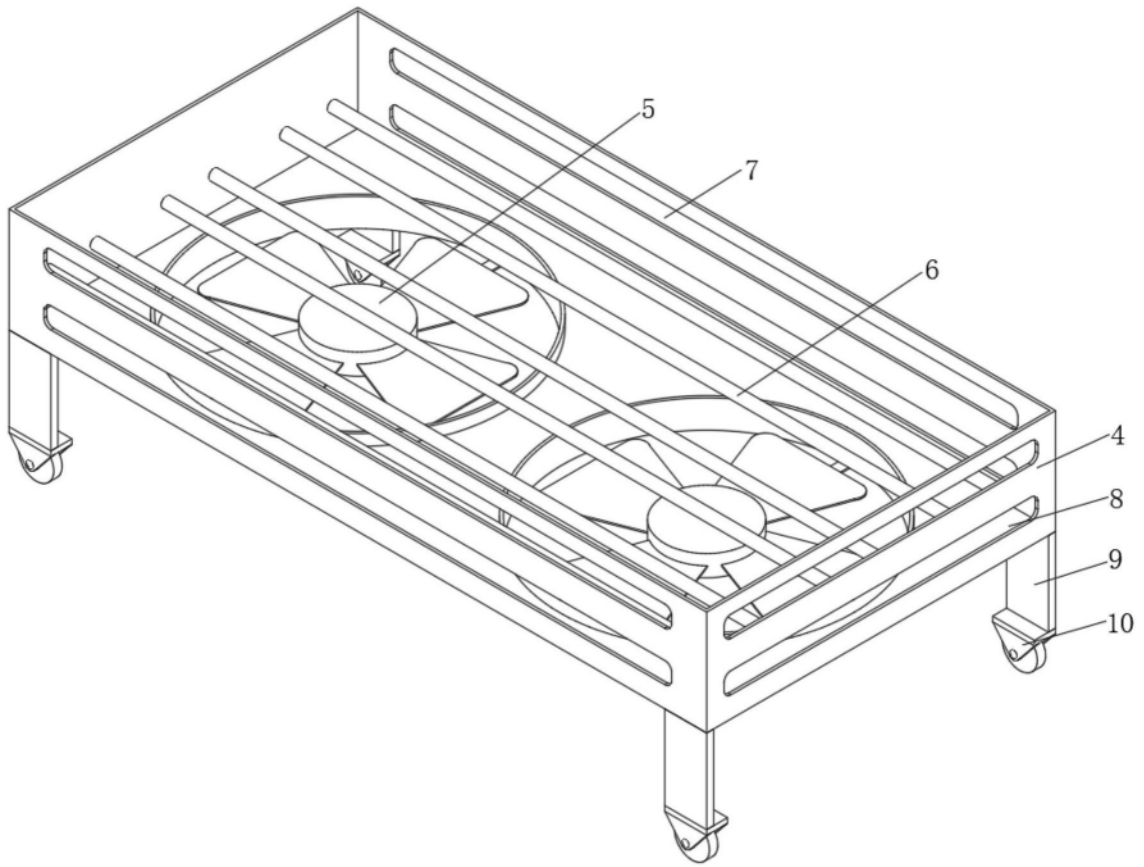


图4