

(12) 发明专利申请

(10) 申请公布号 CN 102995271 A

(43) 申请公布日 2013. 03. 27

(21) 申请号 201210303716. X

(22) 申请日 2012. 08. 24

(71) 申请人 东阳市创亿针织机械有限公司

地址 322100 浙江省金华市东阳市小商品工
业园区马象路 2 号

(72) 发明人 吴新其

(74) 专利代理机构 杭州华鼎知识产权代理事务
所(普通合伙) 33217

代理人 胡根良

(51) Int. Cl.

D04B 15/00(2006. 01)

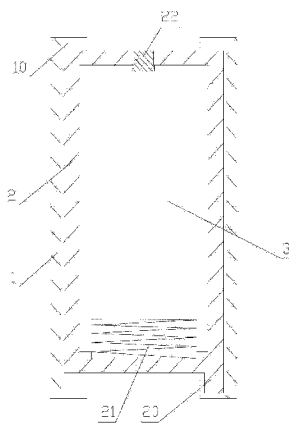
权利要求书 1 页 说明书 2 页 附图 1 页

(54) 发明名称

电脑横机电磁铁

(57) 摘要

本发明公开了一种电脑横机电磁铁,包括磁铁罩,所述磁铁罩由左罩壳及右罩壳组成,方柱形电磁铁本体固定于左罩壳与右罩壳之间,该电磁铁还包括一方框形滑框,左罩壳及右罩壳内侧壁设有滑槽,滑框左右两侧立柱设于滑槽内,滑框上横梁位于电磁铁本体上方,滑框下横梁位于电磁铁本体下方,滑框下横梁与电磁铁本体底面之间设有弹簧,滑框上横梁中部设有塑料垫。本发明的电磁铁结构合理,方框形滑框在磁铁作用下沿磁铁罩滑动,滑框下横梁与电磁铁本体底面之间设有弹簧,可使滑框在失去电磁力作用后迅速复位,而且滑框上横梁中部设有塑料垫,减少了滑框滑动过程中的冲击。



1. 电脑横机电磁铁,其特征在于:包括磁铁罩(1),所述磁铁罩由左罩壳及右罩壳组成,方柱形电磁铁本体(3)固定于左罩壳与右罩壳之间,该电磁铁还包括一方框形滑框(2),左罩壳及右罩壳内侧壁设有滑槽(10),滑框左右两侧立柱设于滑槽内,滑框上横梁位于电磁铁本体上方,滑框下横梁位于电磁铁本体下方,滑框下横梁与电磁铁本体底面之间设有弹簧(21),滑框上横梁中部设有塑料垫(22)。

2. 根据权利要求1所述的电脑横机电磁铁,其特征在于:所述电磁铁本体四角设有缺角,所述磁铁罩的左罩壳及右罩壳前后两侧边分别设有突入所述缺角的凸边(11)。

3. 根据权利要求1所述的电脑横机电磁铁,其特征在于:所述滑框底部右侧设有向下凸出的凸脚(20),在电磁铁不通电状态下,受弹簧力作用,凸脚伸出磁铁罩底面,在电磁铁通电状态下,受电磁铁作用,滑框向上滑动,凸脚回缩,凸脚底面与磁铁罩底面平齐。

4. 根据权利要求1所述的电脑横机电磁铁,其特征在于:所述塑料垫包括一旋入滑框上横梁的塑料螺钉,塑料螺钉底端伸出滑框上横梁底面并外延形成垫片。

电脑横机电磁铁

技术领域

[0001] 本发明涉及电脑横机配件。

背景技术

[0002] 电磁铁是电脑横机中的一个重要配件,其性能优劣直接影响电脑横机的整体性能,现有技术中电脑横机的电磁铁性能有待提高。

发明内容

[0003] 本发明所要解决的技术问题就是提供一种电脑横机电磁铁,性能优异,提升电脑横机的使用性能。

[0004] 为解决上述技术问题,本发明采用如下技术方案:电脑横机电磁铁,其特征在于:包括磁铁罩,所述磁铁罩由左罩壳及右罩壳组成,方柱形电磁铁本体固定于左罩壳与右罩壳之间,该电磁铁还包括一方框形滑框,左罩壳及右罩壳内侧壁设有滑槽,滑框左右两侧立柱设于滑槽内,滑框上横梁位于电磁铁本体上方,滑框下横梁位于电磁铁本体下方,滑框下横梁与电磁铁本体底面之间设有弹簧,滑框上横梁中部设有塑料垫。

[0005] 作为优选,所述电磁铁本体四角设有缺角,所述磁铁罩的左罩壳及右罩壳前后两侧边分别设有突入所述缺角的凸边。

[0006] 作为优选,所述滑框底部右侧设有向下凸出的凸脚,在电磁铁不通电状态下,受弹簧力作用,凸脚伸出磁铁罩底面,在电磁铁通电状态下,受电磁铁作用,滑框向上滑动,凸脚回缩,凸脚底面与磁铁罩底面平齐。

[0007] 作为优选,所述塑料垫包括一旋入滑框上横梁的塑料螺钉,塑料螺钉底端伸出滑框上横梁底面并外延形成垫片。

[0008] 本发明的电磁铁结构合理,方框形滑框在磁铁作用下沿磁铁罩滑动,滑框下横梁与电磁铁本体底面之间设有弹簧,可使滑框在失去电磁力作用后迅速复位,而且滑框上横梁中部设有塑料垫,减少了滑框滑动过程中的冲击。

附图说明

[0009] 下面结合附图和具体实施方式对本发明作进一步描述:

[0010] 图 1 为本发明结构示意图;

[0011] 图 2 为本发明的俯视图;

[0012] 图 3 为本发明的仰视图。

具体实施方式

[0013] 下面结合图 1 至图 3 具体说明本发明电脑横机电磁铁的实施例,包括磁铁罩 1,所述磁铁罩由左罩壳及右罩壳组成,方柱形电磁铁本体 3 固定于左罩壳与右罩壳之间,该电磁铁还包括一方框形滑框 2,左罩壳及右罩壳内侧壁设有滑槽 10,滑框左右两侧立柱设于

滑槽内,滑框上横梁位于电磁铁本体上方,滑框下横梁位于电磁铁本体下方,滑框下横梁与电磁铁本体底面之间设有弹簧 21,滑框上横梁中部设有塑料垫 22。

[0014] 所述电磁铁本体 3 四角设有缺角,所述磁铁罩 1 的左罩壳及右罩壳前后两侧边分别设有突入所述缺角的凸边 11。所述滑框底部右侧设有向下凸出的凸脚 20,在电磁铁不通电状态下,受弹簧力作用,凸脚伸出磁铁罩底面,在电磁铁通电状态下,受电磁铁作用,滑框向上滑动,凸脚回缩,凸脚底面与磁铁罩底面平齐。所述塑料垫 22 包括一旋入滑框上横梁的塑料螺钉,塑料螺钉底端伸出滑框上横梁底面并外延形成垫片。

[0015] 电脑横机中当电磁铁通电后,电磁铁吸引滑框克服弹簧的反作用力向上滑动,当电磁铁断电后,在弹簧的作用下滑框向下滑动返回原来的释放位置。

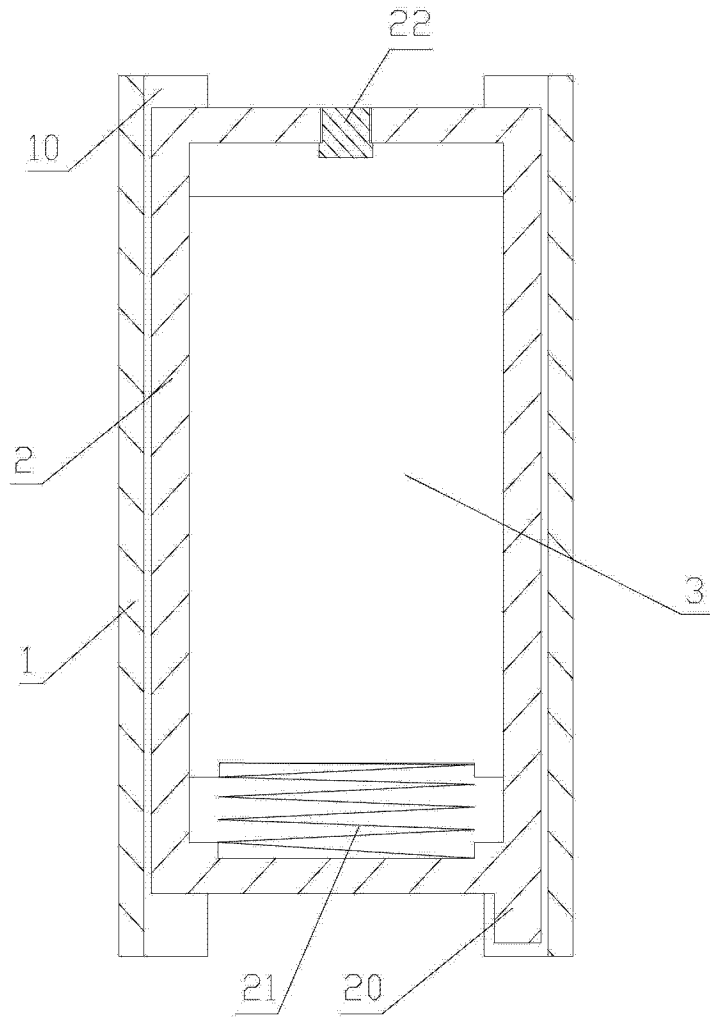


图 1

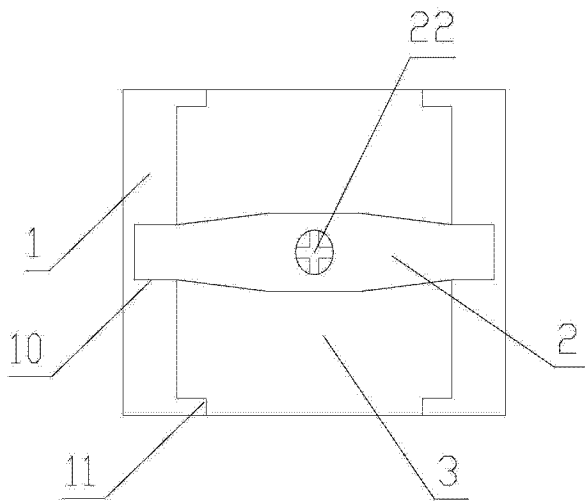


图 2

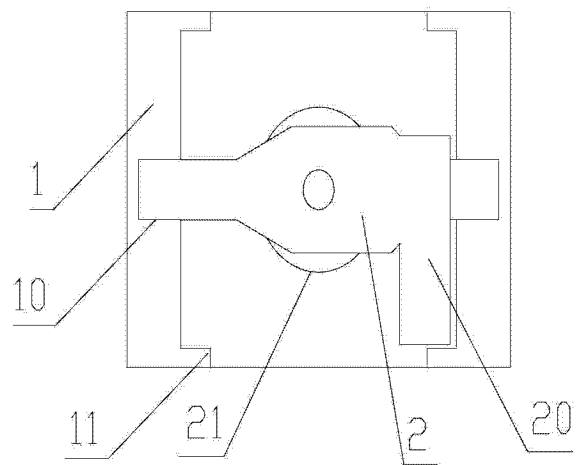


图 3