



(12)发明专利

(10)授权公告号 CN 106274792 B

(45)授权公告日 2020.03.06

(21)申请号 201510236257.1

(22)申请日 2015.05.11

(65)同一申请的已公布的文献号

申请公布号 CN 106274792 A

(43)申请公布日 2017.01.04

(73)专利权人 奥托立夫开发公司

地址 瑞典瓦加达

(72)发明人 葛亮

(74)专利代理机构 北京东方亿思知识产权代理

有限责任公司 11258

代理人 柳春雷

(51)Int.Cl.

B60R 22/48(2006.01)

审查员 赵彦文

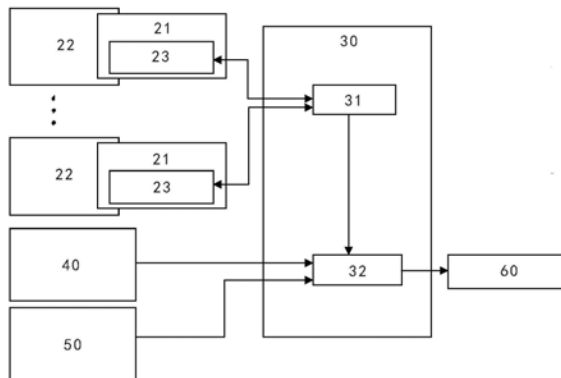
权利要求书2页 说明书6页 附图3页

(54)发明名称

用于车辆的安全带未系预警系统和方法

(57)摘要

本发明提供了用于车辆的安全带未系预警系统和方法。该安全带未系预警系统包括：用于安全带的锁舌，该锁舌安装有RFID标签；用于安全带的插锁，该锁舌能够插入该插锁进入安全带系扣状态，并能够从该插锁拔出进入安全带未系状态，并且当该锁舌插入该插锁时，该插锁对该RFID标签进行信号屏蔽；以及无钥匙进入系统，用于在检测到周围预定范围内的预定应答信号时对车门进行解锁，并且还用于与该RFID标签进行近场通信，该无钥匙进入系统包括识别器，用于发送RF信号并检测预定范围内该RFID标签对RF信号的应答；以及控制器，用于基于该应答来判定是否启动报警，其中当该识别器检测到了该应答时，该控制器启动提示处于安全带未系状态的安全带未系报警。



1. 一种用于车辆的安全带未系预警系统,包括:  
用于安全带的锁舌,所述锁舌安装有RFID标签;  
用于安全带的插锁,所述锁舌能够插入所述插锁进入安全带系扣状态,并能够从所述插锁拔出进入安全带未系状态,并且当所述锁舌插入所述插锁时,所述插锁对所述RFID标签进行信号屏蔽;以及  
无钥匙进入系统,用于在检测到周围预定范围内的预定应答信号时对车门进行解锁,并且还用于与所述RFID标签进行近场通信,所述无钥匙进入系统包括  
识别器,用于发送RF信号并检测所述预定范围内所述RFID标签对RF信号的应答;以及  
控制器,用于基于所述应答来判定是否启动报警,其中,当所述识别器检测到了所述应答时,所述控制器启动提示处于安全带未系状态的安全带未系报警。
2. 根据权利要求1所述的用于车辆的安全带未系预警系统,其中,  
还响应于车门解锁,所述识别器发送RF信号并检测所述RFID标签对RF信号的应答,并且所述控制器基于所述RFID标签的应答来判定进行了应答的所述RFID标签的数量和编码与所述无钥匙进入系统预设的数值和编码是否对应。
3. 根据权利要求2所述的用于车辆的安全带未系预警系统,其中,  
当所述RFID标签的数量或编码与所述无钥匙进入系统预设的数值或编码不对应时,所述控制器启动提示安全带存在故障的安全带故障报警。
4. 根据权利要求1至3中任一项所述的用于车辆的安全带未系预警系统,还包括:  
车速传感器,用于对车速进行检测;以及  
座椅状态传感器,用于对车辆座椅上是否有乘客进行检测。
5. 根据权利要求4所述的用于车辆的安全带未系预警系统,其中,  
当车速大于预定值且所述座椅传感器检测到车辆座椅上有乘客时,所述识别器周期性地发送RF信号,并且,当所述识别器检测到从与检测到有乘客的车辆座椅对应的所述RFID标签发出的应答时,所述控制器启动安全带未系报警。
6. 根据权利要求1所述的用于车辆的安全带未系预警系统,其中,  
当所述锁舌插入所述插锁时,所述插锁内包括的金属部件直接对所述RFID标签进行信号屏蔽。
7. 根据权利要求1所述的用于车辆的安全带未系预警系统,其中,  
当所述锁舌插入所述插锁时,所述插锁内涂覆的金属涂层对所述RFID标签进行信号屏蔽。
8. 一种用于车辆的安全带未系预警方法,其利用:用于安全带的锁舌,所述锁舌安装有RFID标签;用于安全带的插锁,所述锁舌能够插入所述插锁进入安全带系扣状态,并能够从所述插锁拔出进入安全带未系状态,并且当所述锁舌插入所述插锁时,所述插锁对所述RFID标签进行信号屏蔽;以及无钥匙进入系统,用于在检测到车辆附近的预定范围内的预定应答信号时对车门进行解锁,所述方法包括如下步骤:  
使用所述无钥匙进入系统的识别器发送RF信号并检测所述预定范围内所述RFID标签对RF信号的应答;  
基于所述应答来判定是否启动报警,其中,当所述识别器检测到所述应答时,启动提示处于安全带未系状态的安全带未系报警。

9. 根据权利要求8所述的用于车辆的安全带未系预警方法,还包括如下步骤:

使用无钥匙进入系统对车门进行解锁;

响应于车门解锁,使所述识别器发送RF信号并检测所述RFID标签对RF信号的应答,并且基于所述RFID标签的应答来判定进行了应答的所述RFID标签的数量和编码与所述无钥匙进入系统预设的数值和编码是否对应,其中,当所述RFID标签的数量或编码与所述无钥匙进入系统预设的数值或编码不对应时,启动提示安全带存在故障的安全带故障报警。

10. 根据权利要求8或9所述的用于车辆的安全带未系预警方法,还包括如下步骤:

对车速进行检测;

对车辆座椅上是否有乘客进行检测;

当所检测到的车速大于预定值且检测到车辆座椅上有乘客时,使所述识别器周期性地发送RF信号,并且,当所述识别器检测到从与检测到有乘客的车辆座椅对应的所述RFID标签发出的应答时,启动安全带未系报警。

## 用于车辆的安全带未系预警系统和方法

### 技术领域

[0001] 本发明涉及用于车辆的安全带未系预警系统和方法。

### 背景技术

[0002] 目前,车辆已经是很多人选择的交通工具,但是,在很多交通事故中,由于车辆乘客(例如驾驶员和/或其他乘员)没有系扣安全带而造成了不可挽回的损失。因此,现有汽车上基本都安装有安全带未系预警装置,其通过例如仪表盘上的喇叭发出报警声或通过仪表盘上的报警灯的闪烁提示来警告车辆乘客未系安全带。这样的安全带未系预警装置通常在安全带的插锁内设置开关,当安全带锁舌插入插锁时,触动开关,使得安全带未系报警停止。但是,在实际使用中,一些用户使用安全带以外的额外锁舌扣在安全带插锁内来欺骗仪表,使得安全带未系报警装置失去其应有的作用。

[0003] 为了解决该问题,例如中国发明专利申请公开CN103847687A公开了一种安全带未系预警装置,其包含安装在安全带锁舌上的芯片,以及安装在安全带座椅插锁上的开关接收器,,其中当该开关接收器检测到锁舌插入到插锁内并检测到锁舌上芯片的正常信号时,该开关接收器向控制器发送信号,以关闭报警灯或停止报警。

[0004] 但是,这样的安全带未系报警系统需要在插锁与开关装置之间、开关装置与仪表盘之间等设置额外的布线、触发装置和控制装置来传送信号和实现控制,这就增加了安全带未系报警系统的复杂性和生产成本,并最终增加车辆的复杂性和成本。此外,为了降低成本,一些车辆采用针对后排座椅不设置安全带未系预警系统的方案,这使得后排乘客疏于系扣安全带,带来后排车辆乘客在车辆事故中受伤风险增大的安全隐患。

[0005] 因此,期望得到一种可方便地适用于车辆内全部座椅、可靠性高且成本低廉的用于车辆的安全带未系预警系统。

### 发明内容

[0006] 本发明提供了一种新颖的用于车辆的安全带未系预警系统,该车辆安全带未系预警系统利用了车辆中普遍安装的无钥匙进入系统,只需在安全带的锁舌上设置RFID标签并使该RFID标签与车辆中已有的无钥匙进入系统进行近场通信来传送信号,无需在车身上设置布线或额外的通信系统,因此其成本相对比较低廉。本发明还提供了一种由该用于车辆的安全带未系预警系统执行的用于车辆的安全带未系预警方法。

[0007] 根据本发明的实施例,提供了一种用于车辆的安全带未系预警系统,包括:用于安全带的锁舌,所述锁舌安装有RFID标签;用于安全带的插锁,所述锁舌能够插入所述插锁进入安全带系扣状态,并能够从所述插锁拔出进入安全带未系状态,并且当所述锁舌插入所述插锁时,所述插锁对所述RFID标签进行信号屏蔽;以及无钥匙进入系统,用于在检测到周围预定范围内的预定应答信号时对车门进行解锁,并且还用于与所述RFID标签进行近场通信,所述无钥匙进入系统包括识别器,用于发送RF信号并检测所述预定范围内所述RFID标签对RF信号的应答;以及控制器,用于基于所述应答来判定是否启动报警,其中,当所述识

别器检测到了所述应答时,所述控制器启动提示处于安全带未系状态的安全带未系报警。

[0008] 根据本发明的优选实施例,所述识别器还可以响应于车门解锁来发送RF信号并检测所述RFID标签对RF信号的应答,并且所述控制器可以基于所述RFID标签的应答来判定进行了应答的所述RFID标签的数量和编码与所述无钥匙进入系统预设的数值和编码是否对应。

[0009] 根据本发明的优选实施例,当所述RFID标签的数量或编码与所述无钥匙进入系统预设的数值或编码不对应时,所述控制器可以启动提示安全带存在故障的安全带故障报警。

[0010] 根据本发明的优选实施例,所述安全带未系预警系统还可以包括:车速传感器,用于对车速进行检测;以及座椅状态传感器,用于对车辆座椅上是否有乘客进行检测。

[0011] 根据本发明的优选实施例,当车速大于预定值且所述座椅传感器检测到车辆座椅上有乘客时,所述识别器可以周期性地发送RF信号,并且,当所述识别器检测到从与检测到有乘客的车辆座椅对应的所述RFID标签发出的应答时,所述控制器可以启动安全带未系报警。

[0012] 根据本发明的优选实施例,当所述锁舌插入所述插锁时,所述插锁内包括的金属部件可以直接对所述RFID标签进行信号屏蔽。

[0013] 根据本发明的优选实施例,当所述锁舌插入所述插锁时,所述插锁内涂覆的金属涂层可以对所述RFID标签进行信号屏蔽。

[0014] 根据本发明的另一实施例,提供了一种用于车辆的安全带未系预警方法,其利用:用于安全带的锁舌,所述锁舌安装有RFID标签;用于安全带的插锁,所述锁舌能够插入所述插锁进入安全带系扣状态,并能够从所述插锁拔出进入安全带未系状态,并且当所述锁舌插入所述插锁时,所述插锁对所述RFID标签进行信号屏蔽;以及无钥匙进入系统,用于在检测到车辆附近的预定范围内的预定应答信号时对车门进行解锁,所述安全带未系预警方法包括如下步骤:使用所述无钥匙进入系统的识别器发送RF信号并检测所述预定范围内所述RFID标签对RF信号的应答;基于所述应答来判定是否启动报警,其中,当所述识别器检测到所述应答时,启动提示处于安全带未系状态的安全带未系报警。

[0015] 根据本发明的优选实施例,所述安全带未系预警方法还可以包括如下步骤:使用无钥匙进入系统对车门进行解锁;响应于车门解锁,使所述识别器发送RF信号并检测所述RFID标签对RF信号的应答,并且基于所述RFID标签的应答来判定进行了应答的所述RFID标签的数量和编码与所述无钥匙进入系统预设的数值和编码是否对应,其中,当所述RFID标签的数量或编码与所述无钥匙进入系统预设的数值或编码不对应时,启动提示安全带存在故障的安全带故障报警。

[0016] 根据本发明的优选实施例,所述安全带未系预警方法还可以包括如下步骤:对车速进行检测;对车辆座椅上是否有乘客进行检测;当所检测到的车速大于预定值且检测到车辆座椅上有乘客时,使所述识别器周期性地发送RF信号,并且,当所述识别器检测到从与检测到有乘客的车辆座椅对应的所述RFID标签发出的应答时,启动安全带未系报警。

[0017] 根据本发明的安全带未系预警系统和方法,利用了目前在车辆中较为普遍的无钥匙进入系统,无需设置额外的布线,结构简单,成本较低,并可适用于车辆内全部座椅的安全带使用。

## 附图说明

- [0018] 图1示出了本发明的安全带未系预警系统和方法所应用的车辆的示例。
- [0019] 图2示出了根据本发明的安全带未系预警系统和方法所采用的安全带的示例。
- [0020] 图3示出了根据本发明示例性实施例的安全带未系预警系统的概要性示意图。
- [0021] 图4示出了根据本发明示例性实施例的安全带未系预警方法的流程图。
- [0022] 图5示出了根据本发明另一实施例的安全带未系预警方法的流程图。

## 具体实施方式

[0023] 下面,将结合附图来描述根据本发明的安全带未系预警系统和安全带未系预警方法的具体实施方式。

### [0024] 车辆

[0025] 图1示出了示出了本发明的安全带未系预警系统和方法所应用的车辆的示例。

[0026] 参照图1,示出的车辆10是一种常见的家用轿车,其包括前车门11F和11F,后车门11R和11R,前排座椅12F和12F,后排座椅12R和12R,以及后备箱13。车辆10还包括无钥匙进入系统(图中未示出),其可以向周围发送RF信号,并在检测到周围预定范围内的预定应答信号时,对车门进行解锁。无钥匙进入系统的天线可以安装在例如任一车门的把手附近或后备箱等处,以使其信号可以覆盖周围预定范围。在车辆10中,包括多个座椅,每个座椅均包含对应的安全带。关于安全带的具体结构,将在下文描述。

### [0027] 安全带

[0028] 图2示出了根据本发明的安全带未系预警系统和方法所采用的安全带的示例。

[0029] 参照图2,安全带20包括锁舌21和插锁22,锁舌21能够插入插锁22进入安全带系扣状态,并能够从插锁22拔出进入安全带未系状态。根据本发明的实施例,锁舌21安装有RFID(射频识别)标签23。RFID标签23可以与无钥匙进入系统进行近场通信,即,当无钥匙进入系统发出特定频率的RF信号时,RFID标签23可以受到该RF信号激励,并发送数据以供无钥匙进入系统接收。

[0030] 此外,当锁舌21插入插锁23时,插锁23能够对RFID标签23进行信号屏蔽。信号屏蔽可以通过多种方式来实现,例如,插锁22内设置有可对电磁场产生干扰的金属部件,当锁舌21插入插锁22时,该金属部件可以直接对RFID标签23进行信号屏蔽。或者,插锁22内涂覆有屏蔽材料(例如,金属涂层),当锁舌21插入插锁22时,该屏蔽材料可以对RFID标签23进行信号屏蔽。

### [0031] 安全带未系预警系统

[0032] 以下,将结合图1至图3来具体描述根据本发明的示例性实施例的安全带未系预警系统。

[0033] 图3示出了根据本发明示例性实施例的安全带未系预警系统100的概要性示意图。

[0034] 参照图3,根据本发明示例型实施例的安全带未系预警系统100包括多个用于安全带的锁舌21、与锁舌21一一对应设置的多个插锁22和无钥匙进入系统30。

[0035] 无钥匙进入系统30经由天线发送RF信号并且检测RFID芯片(例如,通常作为车辆智能钥匙卡的非接触式智能卡)对RF信号的应答,其中,当无钥匙进入系统30在检测到周围预定范围内的预定应答信号时来实现某些功能,例如,如前文所述,在检测到来自智能钥匙

卡的预定对应信号时对车门进行上锁/解锁等。由于无钥匙进入系统的信号检测范围通常可以覆盖车辆内的全部座椅,因此在本发明中,利用无钥匙进入系统发射RF信号,与锁舌21上的RFID标签23进行近场通信,并利用RFID标签23的应答来检测安全带是否已经系扣,从而实现安全带未系报警。

[0036] 具体而言,在本发明的示例性实施例中,无钥匙进入系统30包括识别器31和控制器32。识别器31用于发送RF信号并检测预定范围内RFID标签23对该RF信号的应答,控制器32用于基于该应答来判定是否启动报警。例如,由于当安全带的锁舌21插入插锁22时,插锁22对锁舌21上的RFID标签23进行信号屏蔽,因此,当识别器31检测到了RFID标签23对RF信号的应答时,即表明安全带的锁舌21没有插入插锁22,控制器32便启动报警装置60,提示处于安全带未系状态的安全带未系报警。报警装置60可以例如是发出声音提示的喇叭、发出光提示的灯光、或者是仪表盘上的显示屏等。

[0037] 此外,为了避免在车辆驻停状态下错误地发出安全带未系报警,或者为了避免对于实际并无乘客的座椅对应的安全带错误地发出未系报警,本发明的示例实施例还可以进一步包含其他部件以应对这些问题。再次参照图1,该安全带未系预警系统100还可以包括:车速传感器40,用于对车速进行检测;以及座椅状态传感器50,用于对车辆座椅上是否有乘客进行检测。无钥匙进入系统30的控制器32接收分别来自车速传感器40和座椅状态传感器50的检测结果,并且将由车速传感器40检测到的车速与控制器内设置的预定值进行比较。当车速大于预定值时,认为车辆正在行驶当中,因此存在安全带系扣的必要。因此,当车速大于该预定值且当来自座椅状态传感器50的检测结果显示车辆座椅上有乘客时,表明该座椅对应的安全带存在系扣的必要;在此情况下,可以使无钥匙进入系统30的识别器31周期性地发送RF信号。当识别器31检测到从与检测到有乘客的车辆座椅对应的RFID标签23发出的应答时,则表明与检测到有乘客的车辆座椅对应的安全带的锁舌21并未插入插锁22,控制器32便启动安全带未系报警。

[0038] 此外,在本发明的另一个实施例中,可以在乘客即将进入车辆时,对各个座椅对应的安全带锁舌所包含的RFID标签进行初始化检查。例如,当无钥匙进入系统30的识别器31检测到来自智能钥匙卡应答而开锁时,认为乘客即将进入车辆,此时车辆内的安全带应当全部处于未系状态。因此,可以将识别器31设定为响应于车门解锁进一步发送针对安全带锁舌的RFID标签23的RF信号,并检测RFID标签23对RF信号的应答,并且控制器32基于RFID标签23的应答来判定进行了应答的RFID标签23的数量和编码与无钥匙进入系统30中预设的数值和编码是否对应。当RFID标签23的数量或编码与无钥匙进入系统30预设的数值或编码不对应时,则表明可能存在某种故障或障碍,例如,RFID标签23中的一者或多者无法正常应答等,此时,控制器32启动提示安全带可能存在故障的安全带故障报警。

[0039] 根据本发明的安全带未系预警系统,无需通过在车身上设置布线来传送RF信号,只需简单地在安全带的锁舌上增加成本低廉的RFID标签,并调整现有无钥匙进入系统的识别器,便能够使该识别器与安全带的锁舌上安装的RFID标签进行近场通信。因此,本发明实现的安全带未系预警系统可以避免用户使用安全带以外的额外锁舌来欺骗安全带未系预警系统,同时减少了布置在车辆车身上的布线数量,降低了生产成本,还降低了车辆重量。此外,目前常用的无钥匙进入系统的识别器的天线通常设置在门把手或后备箱等处,其读取范围可以良好地覆盖车辆的全部座椅,因此,可以低成本地对全部座椅的安全带均设置

未系预警功能,相比现有技术中不对后排座椅设置安全带未系报警的方案而言,提高了后排乘客的安全性。

[0040] 安全带未系预警方法

[0041] 下面,将结合图4和5来具体描述由上述安全带未系预警系统100执行的安全带未系预警方法。

[0042] 图4示出了根据本发明示例性实施例的安全带未系预警方法的流程图。

[0043] 参照图4,在步骤410,使用无钥匙进入系统30的识别器31发送RF信号并检测预定范围内安全带锁舌的RFID标签23对RF信号的应答。在步骤S420,基于该应答来判定是否启动报警。具体而言,例如,当识别器31检测到了RFID标签23对RF信号时,则认为安全带的锁舌21没有插入插锁22,因此由无钥匙进入系统30的控制器32启动提示处于安全带未系状态的安全带未系报警。

[0044] 根据上述安全带未系预警方法,利用无钥匙进入系统的识别器与安全带的锁舌上安装的RFID标签进行近场通信来传送信号,从而实现安全带未系预警。这样,以简单可靠的控制方法,在避免用户使用安全带以外的额外锁舌来欺骗安全带未系预警系统的同时,减少了布置在车辆车身上的布线数量,降低了生产成本,还降低了车辆重量。

[0045] 图5示出了根据本发明另一实施例的安全带未系预警方法的流程图。图5所示的安全带未系预警方法是对图4所示的安全带未系预警方法的进一步改进,提高了车辆的安全带未系预警的精确性。

[0046] 参照图5,在步骤S510,使用无钥匙进入系统30对车门进行解锁。

[0047] 在步骤S520,响应于车门解锁,认为乘客即将进入车辆,因此使识别器31发送RF信号并检测RFID标签23对RF信号的应答。

[0048] 在步骤S530,基于接收到的RFID标签23的应答,判定进行了应答的RFID标签23的数量和编码与无钥匙进入系统30中预设的数值和编码是否对应。由于此时乘客尚未进入车辆,因此安全带应当处于未系状态,因此,安全带的锁舌上的RFID标签23未受到安全带的插锁的屏蔽,而应当对RF信号作出应答。当进行了应答的RFID标签23的数量或编码与无钥匙进入系统30预设的数值或编码不对应时,则表明可能存在与安全带预警系统相关的故障,例如RFID标签23的一者或多者受到信号阻挡或无法正常工作,识别器存在发送RF信号的故障等,控制器32便启动提示安全带存在故障的安全带故障报警;反之,当RFID标签23的数量和编码与无钥匙进入系统30预设的数值和编码均对应时,则流程前行到步骤S540。

[0049] 在步骤S540,通过车速传感器40对车速进行检测并且通过座椅状态传感器5对车辆座椅上是否有乘客进行检测。当检测到的车速大于预定值且检测到车辆座椅上有乘客,则前行到步骤S550。否则,当检测到的车速小于等于预定值或者未能够检测到车辆座椅上是否有乘客时,重复步骤S540。

[0050] 在步骤S550,由于在步骤S540检测到车速大于预定值并检测到车辆座椅上有乘客,则认为对应座椅上的乘客应当系扣安全带,因此使识别器31周期性地发送RF信号并检测RFID标签23对RF信号的应答。当识别器31检测到从与检测到有乘客的车辆座椅对应的RFID标签23发出的应答时,则认为与检测到有乘客的车辆座椅对应的安全带锁舌未插入插锁,则流程前行到步骤S560。当识别器31未能检测到从与检测到有乘客的车辆座椅对应的RFID标签23发出的应答时,则认为相应的安全带已经系扣,因而重复步骤S550。

[0051] 在步骤S560,控制器32启动安全带未系报警。

[0052] 根据参照图5所述的安全带未系预警方法的实施例,利用无钥匙进入系统的识别器与安全带的锁舌上安装的RFID标签进行近场通信来传送信号,从而实现安全带未系预警。以简单可靠的控制方法,在避免用户使用安全带以外的额外锁舌来欺骗安全带未系预警系统的同时,减少了布置在车辆车身上的布线数量,降低了生产成本,还降低了车辆重量。

[0053] 此外,根据参照图5所述的安全带未系预警方法的实施例,响应于无钥匙进入系统的车门解锁动作,对安全带的RFID标签进行初始化检测,对于可能存在的故障进行提示,提高了系统的可靠性。

[0054] 此外,根据参照图5所述的安全带未系预警方法的实施例,在确定车辆正在行驶且座椅上有乘客的情况下针对相应座椅进行安全带未系预警,提高了系统动作的精度,并改善了乘客的舒适性。

[0055] 其他实施例

[0056] 如前所述,尽管已经参考附图针对本发明的安全带未系预警系统和方法描述了一些示例性实施例,但是本发明不限于这些具体的实施方式,而可以有各种其他实施方式。

[0057] 例如,参照图1描述了本发明所应用的车辆为乘用车,并且针对每个座椅均应用安全带未系报警。但是,本发明可以应用于任何具有乘客座椅及安全带的车辆,安全带的数量也不受限制,可以为一个,也可以为多个。此外,对于存在多个座椅及对应安全带的车辆,也可以仅对其中的一部分应用本发明的安全带未系报警技术,即,仅在其中一部分座椅对应的安全带锁舌上设置RFID标签。

[0058] 例如,在前述实施例中,无钥匙进入系统安装在车门或后备箱等处,并且利用其对智能钥匙卡的读取范围即可覆盖全部座椅,但是本发明不限于此,无钥匙进入系统的安装位置不受具体限制,可以调整其安装位置、天线的安装位置和设置等,来覆盖需要进行安全带未系预警的预定座椅即可。

[0059] 例如,在前述实施例中,对于安全带锁舌插入插锁时,锁舌上的RFID标签受到信号屏蔽的方式给出了一些示例,但是信号屏蔽的结构和方式不限于此,而可以采用其他可行的实施方式。

[0060] 如前所述,尽管说明中已经参考附图对本发明的示例性实施例进行了说明,但是本发明不限于上述具体实施方式,本发明的范围应当由权利要求书及其等同含义来限定。

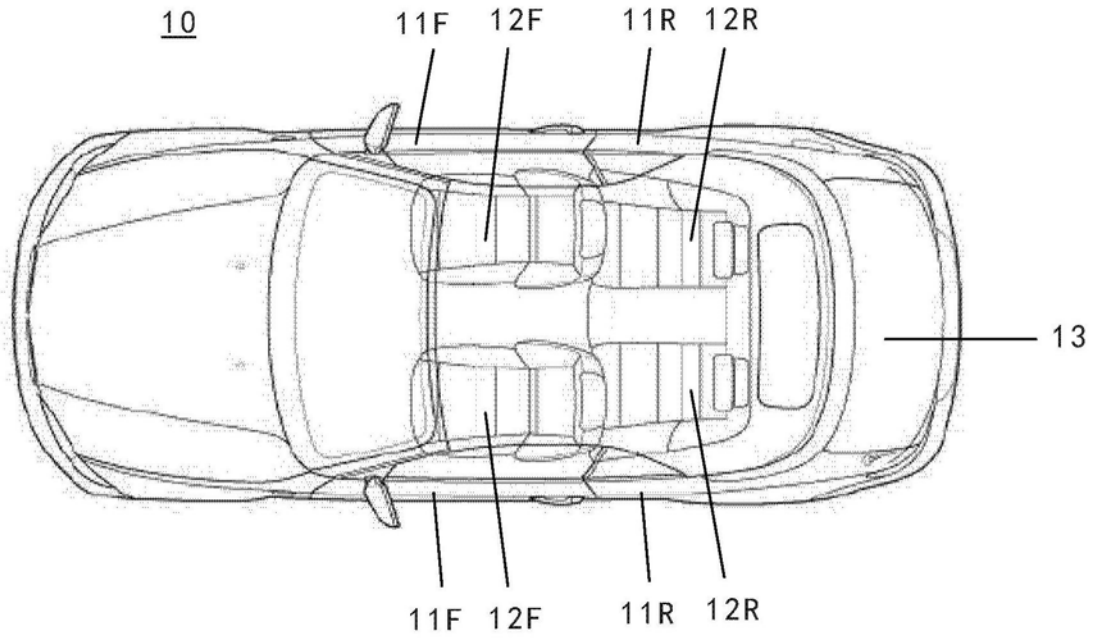


图1

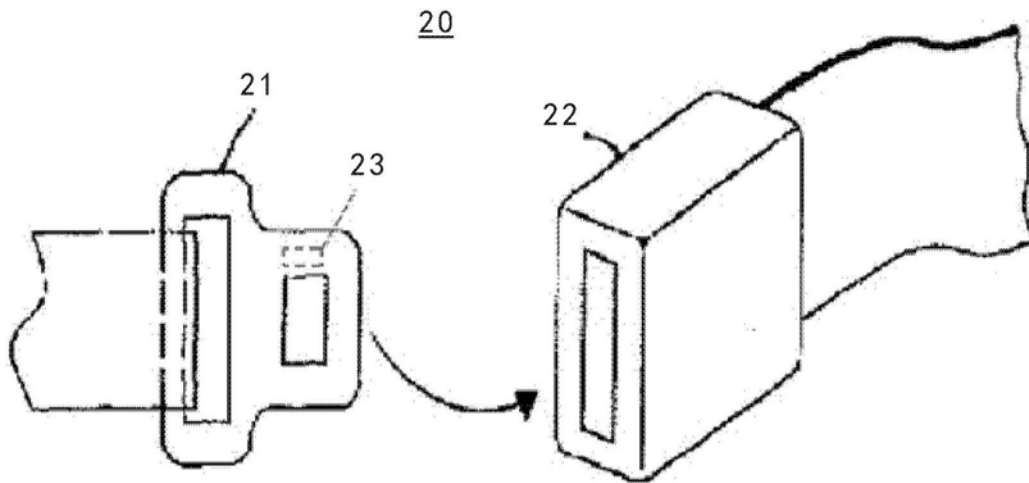


图2

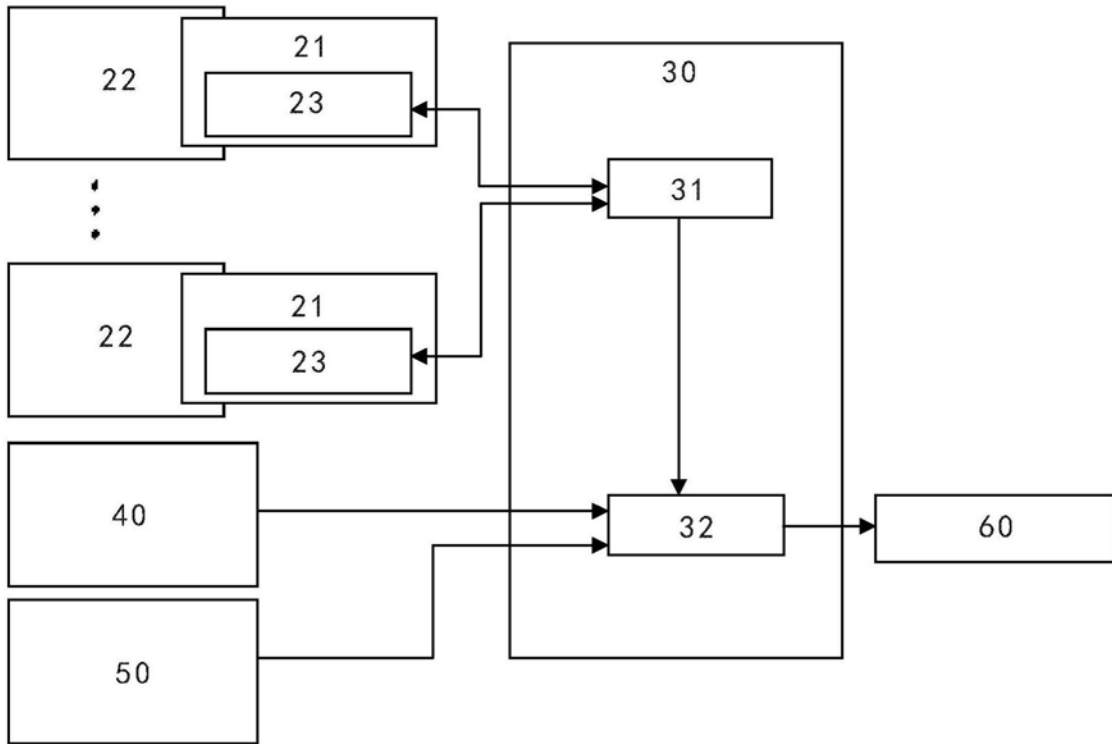


图3

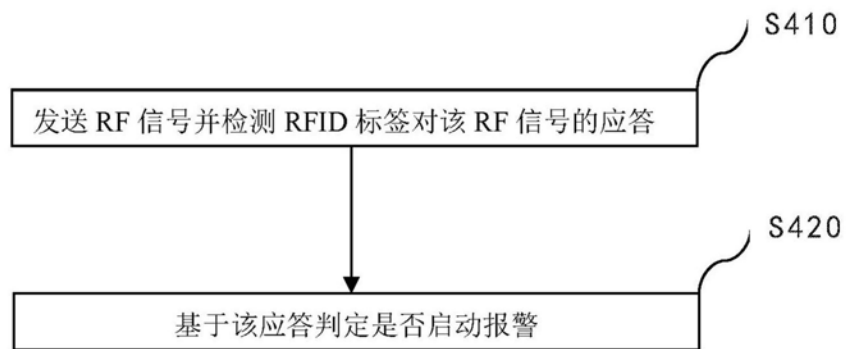


图4

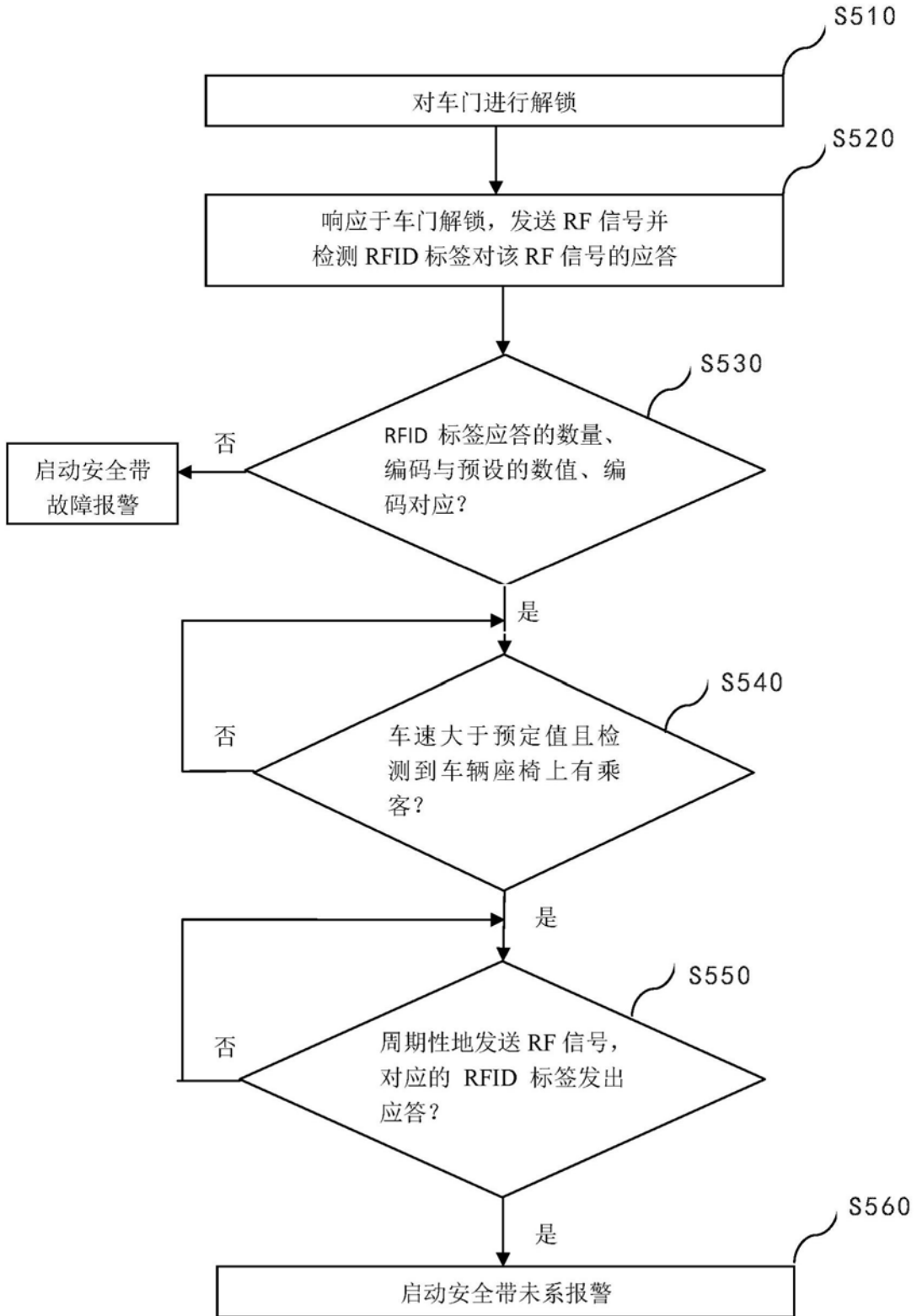


图5