

[19] 中华人民共和国国家知识产权局

[51] Int. Cl.

A47B 49/00 (2006.01)

A47F 3/00 (2006.01)



[12] 发明专利说明书

专利号 ZL 02818912.4

[45] 授权公告日 2007 年 5 月 30 日

[11] 授权公告号 CN 1317991C

[22] 申请日 2002.9.26 [21] 申请号 02818912.4

[30] 优先权

[32] 2001. 9. 28 [33] US [31] 09/966,776

[86] 国际申请 PCT/US2002/030496 2002. 9. 26

[87] 国际公布 WO2003/028817 英 2003. 4. 10

[85] 进入国家阶段日期 2004. 3. 26

[73] 专利权人 百利国际游戏有限公司

地址 美国内华达州

[72] 发明人 理查德·约翰逊

[56] 参考文献

US5048900A 1991. 9. 17

US5690402A 1997. 11. 25

CN1208210A 1999. 2. 7

US4998587A 1991. 3. 12

审查员 周 静

[74] 专利代理机构 北京集佳知识产权代理有限公司

代理人 王学强

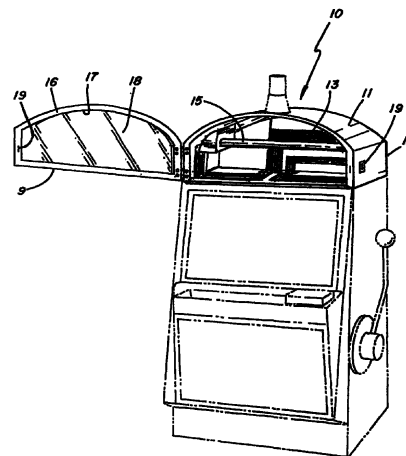
权利要求书 2 页 说明书 3 页 附图 4 页

[54] 发明名称

具有门的游戏机机顶箱

[57] 摘要

本发明提供一个用于斜顶式或直立式游戏机的机顶箱。机顶箱包括一个具有前显示面板的门。门通过铰链、枢销等固定到箱壳上，使显示面板可以转动打开。门可以被锁紧以防止非经允许人员接近机顶箱内部。娱乐场人员可以打开门以便检修机顶箱内部。这样，可以对机顶箱内部进行检修而无需拆下玻璃面板。



1. 一种游戏机，其具有一个机顶箱，所述游戏机包括：
一个主体游戏部分；和
一个机顶箱，该机顶箱具有基本空心的内部；其特征在于，所述机顶箱包括一个箱壳和一个具有显示面板的门；并且一个铰链把所述门转动固定到所述箱壳上。
2. 如权利要求 1 所述的游戏机，其特征在于：所述机顶箱还包括一个防止液体从所述门进入所述箱壳的防液密封件。
3. 如权利要求 1 所述的游戏机，其特征在于：所述机顶箱还包括一个防止水从所述门进入所述箱壳的防液密封件。
4. 如权利要求 1 所述的游戏机，其特征在于：所述门还包括至少部分环绕所述门的唇形密封，所述唇形密封设置为防止液体从所述门进入所述箱壳。
5. 如权利要求 1 所述的游戏机，其特征在于：所述机顶箱是紧闭的。
6. 如权利要求 5 所述的游戏机游戏机，其特征在于：所述机顶箱用锁锁紧。
7. 如权利要求 1 所述的游戏机，其特征在于：所述机顶箱配置为与直立式游戏机结合在一起工作。
8. 如权利要求 1 所述的游戏机，其特征在于：所述箱壳包括一个侧部，其中，所述铰链把所述门转动固定到所述箱壳的侧部。
9. 如权利要求 1 所述的游戏机，其特征在于：所述箱壳包括一个底部；其中，所述铰链把所述门转动固定到所述箱壳的底部。
10. 如权利要求 1 所述的游戏机，其特征在于：还包括电线，其中所述电线把机顶箱部件连接到所述游戏机而进行工作。
11. 一种游戏机，包括：
一个机顶箱，该机顶箱包括：
一个具有基本空心的内部的箱壳；

一个具有显示面板的门；和
把所述门转动固定到所述箱壳上、使所述门可以开合的装置；
和
一个主体游戏部分。

具有门的游戏机机顶箱

技术领域

本发明广泛涉及一种游戏机领域，特别是涉及一种机顶箱外壳带有门的游戏机。

背景技术

如今，许多娱乐场所中游戏机都具有机顶箱。机顶箱是一个平放在游戏机顶部的柜室。机顶箱通常没有设计开口或者门，因为机顶箱必需具有防水性，以防止液体损坏其内部部件，而且需具有安全性，以便未经允许的人不能干预游戏机内部。

此外，机顶箱通常包括玻璃制成的彩色前面板，前面板采用背后照明以便引起人们对游戏机的注意。因此，在多数机顶箱内部都安装诸如照明灯泡或者位于其内部的电路系统时，整个玻璃面板必需从机顶箱移走。这个工序非常麻烦而且玻璃面板经常被打碎而报废。

因此，本领域技术人员一直认为需要这样的机顶箱，机顶箱内部可以被快速高效地检修而打碎安装在机顶箱内的玻璃的可能性小；该机顶箱设计结构简单、节省费用并且适用于直立式或斜顶式游戏机。

发明内容

简言之，本发明提供一种游戏机，其具有一机顶箱，该机顶箱内部可以被快速高效地检修而打碎安装在机顶箱内的玻璃面板的可能性小；该机顶箱设计结构简单、节省费用并且适用于直立式或斜顶式游戏机。

具体地，通过列举方式而非限制方式，本发明提供一种直立式或斜顶式顶部游戏机，其具有一机顶箱，该机顶箱包括一个具有基本空心的内部的箱壳和一个带有显示面板的门。所述显示面板优选地通过一铰链可操

作地连接在所述箱壳的机顶箱上。但是，只要开门和关门就可以应用任何用于连接的装置，包括枢销。此外，所述机顶箱还可以是任意形状。门框周围至少部分采用唇形密封或橡胶密封，用来防止液体进入到游戏机中而损坏安装在游戏机内的部件。箱柜用锁锁牢，这样就使只有经授权的人员才可以接近其内部。

因此，本发明满足了长期以来对机顶箱的需求，其内部可以被快速高效地检修而打碎安装在机顶箱内的玻璃面板的可能性小；该机顶箱设计结构简单、节省费用并且适用于直立式或斜顶式游戏机。

下面接合本发明实施例中的附图对本发明进行更加具体的描述，使本发明的上述目的和其它发明目的以及优点更加明白了。

附图说明

图 1 是本发明一个实施例的直立式游戏机的主视立体图。

图 2 是本发明直立式游戏机的主视立体图，图中画出了具有一个前面板的机顶箱，所述前面板处于打开状态。

图 3 是本发明第二实施例的直立式游戏机的主视立体图。

图 4 是本发明第三实施例的斜顶式游戏机的主视立体图。

具体实施方式

对于所有附图，相同的附图标记表示相同的或相关的部件，更具体地，图 1 所示为一个具有大致非长方形机顶箱 12 的直立式游戏机 10。机顶箱 12 包括箱壳 11 和门 9。箱壳具有两个侧部 8 和一个底部 7。门 9 包括门框 16，门框包围玻璃面板 18。门框 16 通过机顶箱 12 侧边上的铰链 14 安装到箱壳 11 上。娱乐场的人员可以打开门锁 19 把门 9 绕铰链 14 转动打开来检修机顶箱 12 内部。

图 2 示出与图 1 相同的实施例；但是图 2 中门 9 处于打开位置，从而露出里面的照明灯泡 15 和电线 13。由于门 9 是向外打开而不是向内推开，所以门可以在任意位置固定在机顶箱 12 上而不会干涉到电线 13，电

路，部件，以及位于所述游戏机 10 内部的其它相似部件，其中该电线 13 把机顶箱内的部件连接到游戏机而使整个游戏机可进行工作。当门 9 关上时，唇形密封 17 安装在箱壳 11 下面，这样溅到游戏机 10 上的液体不会进入到机顶箱 12 中而使之损坏。

图 3 是本发明的第二实施例。第二实施例中两个铰链 14 固定在矩形机顶箱 32 的顶部，橡胶密封件 37 用来防止液体进入机顶箱。

图 4 是本发明的第三实施例。机顶箱 42 安装在一个斜顶式游戏机 40 的顶部。门 9 通过位于机顶箱底部的枢销 44 固定在机顶箱 42 上。

现有技术领域内的技术人员应该理解机顶箱上的门可以通过诸如铰链、枢销等任意形式的连接件固定到机顶箱的任意位置上。例如，可以用铰链把门转动固定到机顶箱箱壳的底部，可以使用一个或多个铰链、枢销等，或者任何其组合件。还应该理解机顶箱可以是任意形状。如上所述，本发明还可提供一种包括机顶箱和主体游戏部分的游戏机，其中，该机顶箱包括：具有基本空心的内部的箱壳；具有显示面板的门；和把所述门转动固定到所述箱壳上、使所述门可以开合的装置。

因此，本发明满足了长期以对机顶箱的需求，内部可以被快速高效地检修而打碎安装在机顶箱内的玻璃的可能性小；该机顶箱设计结构简单、节省费用并且适用于直立式或斜顶式游戏机。

显然，本发明图中及说明书中描述的是本发明的个别实施例，在本发明的要旨及范围内可以做各种修改。因此，附属权利要求并不是旨在对本发明加以限制。

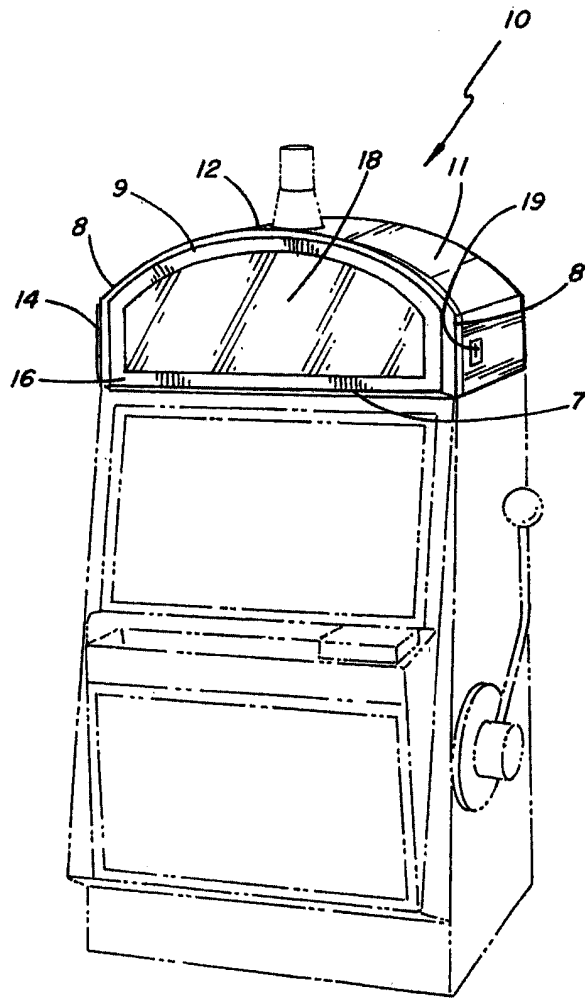


图 1

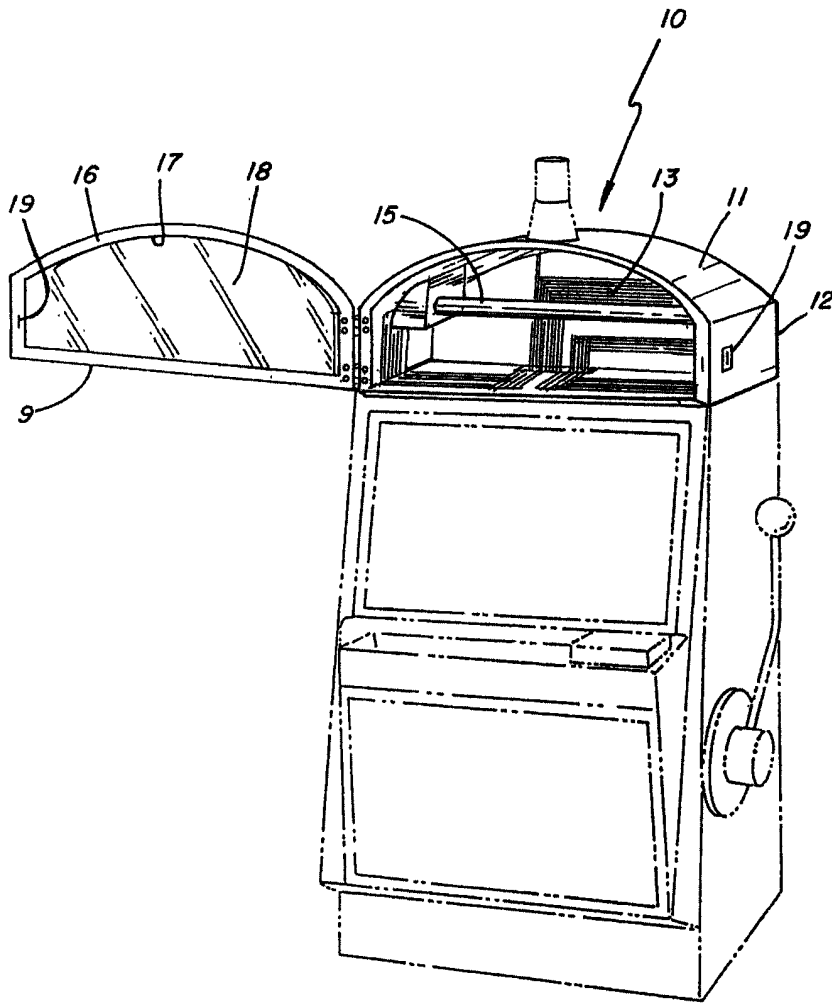


图 2

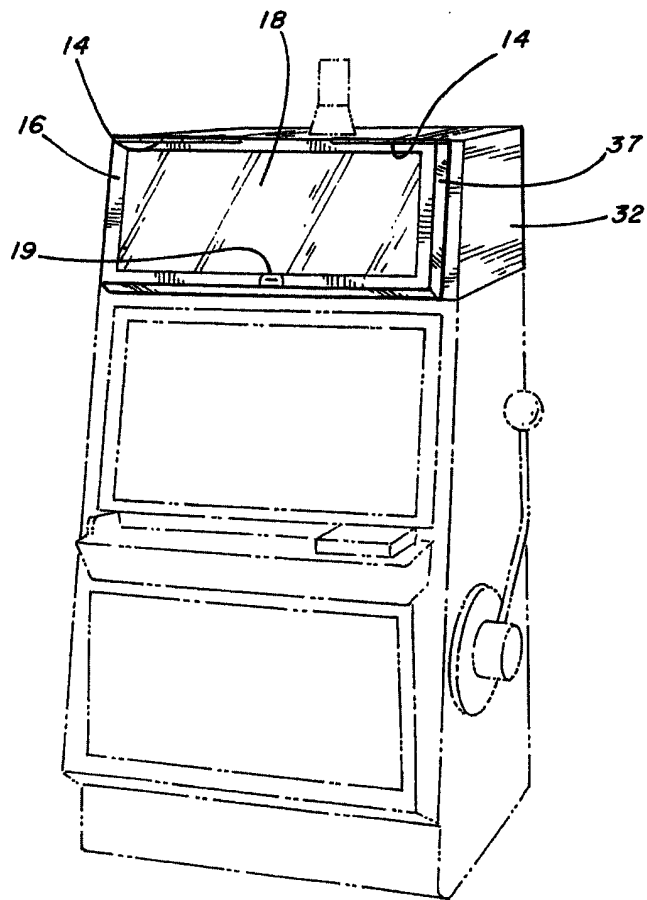


图 3

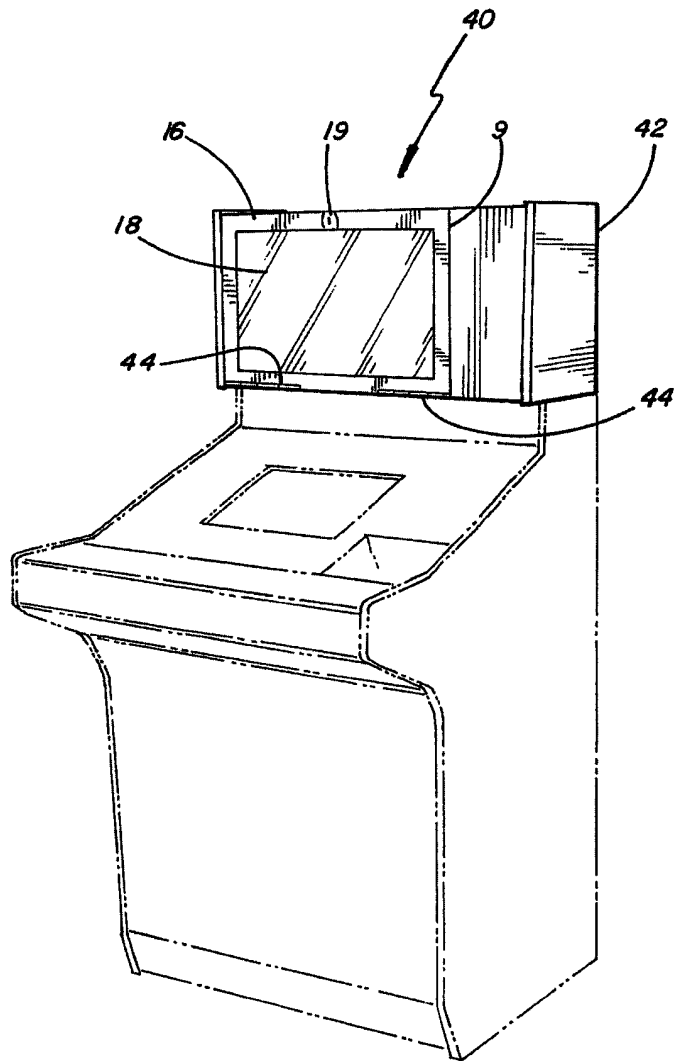


图 4