

(12) 按照专利合作条约所公布的国际申请

(19) 世界知识产权组织
国际局



(10) 国际公布号

WO 2019/015175 A 1

(43) 国际公布日
2019 年 1 月 24 日 (2019.01.24)

- (51) 国际专利分类号 : F16M 3/00 (2006.01) D06B 23/00 (2006.01)
- (21) 国际申请号 : PCT/CN2017/109872
- (22) 国际申请日 : 2017 年 11 月 8 日 (08.11.2017)
- (25) 申请语言 : 中文
- (26) 公布语言 : 中文
- (30) 优先权 : 201710602498.2 2017 年 7 月 21 日 (2017.07.21) CN
- (71) 申请人 : 苏州市远凌纺织有限公司 SUZHOU YUANLING TEXTILE CO., LTD) [CN/CN] ; 中国江苏省苏州市吴江区盛泽镇西二环路 1188 号 6 号楼 4 17 室 ,Jiangsu 215200 (CN) .
- (72) 发明人 : 徐志远 (XU, Zhiyuan) ; 中国江苏省苏州市吴江区盛泽镇西二环路 1188 号 6 号楼 4 17 室 ,Jiangsu 215200 (CN) .
- (74) 代理人 : 常州知融专利代理事务所 (普通合伙) (CHANGZHOU ZIRRON PATENT OFFICE (GENERAL PARTNERSHIP)) ; 中国江苏省常州市武进区常武北路 1 号 1 号楼 613 室 ,Jiangsu 213161 (CN) .
- (81) 指定国 (除另有指明, 要求每一种可提供的国家保护) : AE, AG, AL, AM, AO, AT, AU, AZ, BA, BB, BG, BH, BN, BR, BW, BY, BZ, CA, CH, CL, CN, CO, CR, CU, CZ, DE, DJ, DK, DM, DO, DZ, EC, EE, EG, ES, FI, GB, GD, GE, GH, GM, GT, HN, HR, HU, ID, IL, IN, IR, IS, JQ, JP, KE, KG, KH, KN, KP, KR, KW, KZ, LA, LC, LK, LR, LS, LU, LY, MA, MD, ME, MG, MK, MN, MW, MX,

(54) Title: CONVENIENTLY MOVABLE DYEING MACHINE FOR TEXTILE PROCESSING

2

(54) 发明名称 : 一种便于移动的纺织加工用印染机

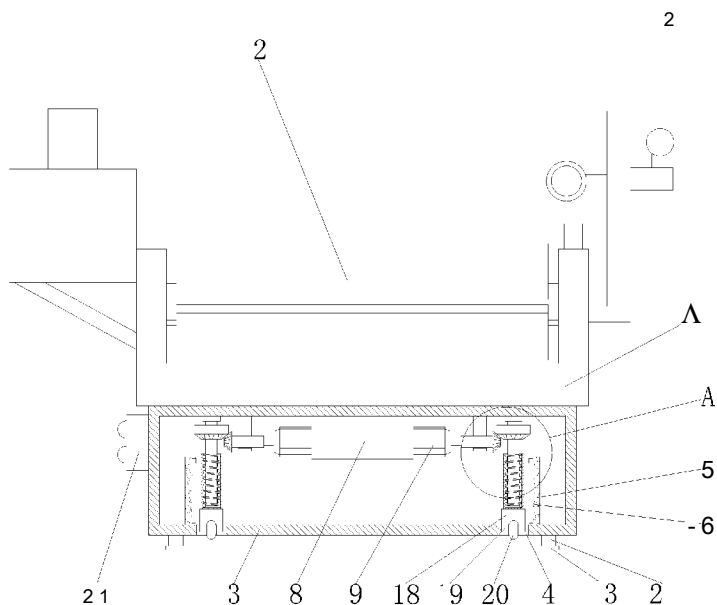


图 1

(57) Abstract: A conveniently movable dyeing machine for textile processing, comprising a working platform (1). The top of the working platform (1) is fixedly connected to a dyeing machine body (2), and the bottom of the working platform (1) is fixedly connected to a box (3); two sides of the bottom of the box (3) are both provided with through grooves (4); fixing columns (5) are fixedly connected to both sides of the bottom of an inner wall of the box (3); the sides of the fixing columns (5) distant from the inner wall of the box (3) are provided with sliding slots (6). According to the apparatus, by configuring the cooperation between the box (3), the through grooves (4), the fixing columns (5), the sliding slots (6), a sleeve ring (7), a bearing block (8), a motor (9), a rotating shaft (10), a first bevel gear (11), a second bevel gear (12), a screw (13), a movable base (14), a thread sleeve (15), a movable block (16), a sliding



WO 2019/015175 A1

MY, MZ, NA, NG, NI, NO, NZ, OM, PA, PE, PG, PH, PL, PT, QA, RO, RS, RU, RW, SA, SC, SD, SE, SG, SK, SL, SM, ST, SV, SY, TH, TJ, TM, TN, TR, TT, TZ, UA, UG, US, UZ, VC, VN, ZA, ZM, ZW。

- (84) 指定国 (除另有指明, 要求每一种可提供的地区保护): ARIPO (BW, GH, GM, KE, LR, LS, MW, MZ, NA, RW, SD, SL, ST, SZ, TZ, UG, ZM, ZW), 欧亚 (AM, AZ, BY, KG, KZ, RU, TJ, TM), 欧洲 (AL, AT, BE, BG, CH, CY, CZ, DE, DK, EE, ES, FI, FR, GB, GR, HR, HU, IE, IS, IT, LT, LU, LV, MC, MK, MT, NL, NO, PL, PT, RO, RS, SE, SI, SK, SM, TR), OAPI (BF, BJ, CF, CG, CI, CM, GA, GN, GQ, GW, KM, ML, MR, NE, SN, TD, TG)。

根据细则 4.17 的声明:

- 关于申请人有权申请并被授予专利 (细则 4.17 (i i))
- 关于申请人有权要求在先申请的优先权 (细则 4.17 (i i i))
- 发明人资格 (细则 4.17 (i v))

本国际公布:

- 包括国际检索报告 (条约第 21 条 (3))。

block (17), a connection block (18), a supporting block (19), roller wheels (20), and a controller (21), the effect of being convenient to move is achieved; thus, when the dyeing machine needs to be moved due to work needs or changes in processing, time and labor can be saved, thereby reducing the labor force of a worker, and improving the working efficiency of the worker; and the dyeing machine is suitable to be promoted.

(57) 摘要: 一种便于移动的纺织加工用印染机, 包括工作台 (1), 所述工作台 (1) 的顶部固定连接有机架 (2), 所述工作台 (1) 的底部固定连接有机架 (3), 所述机架 (3) 底部的两侧均开设有通槽 (4), 所述机架 (3) 内壁底部的两侧均固定连接有机架柱 (5), 所述机架柱 (5) 远离机架 (3) 内壁的一侧开设有滑槽 (6)。该装置通过设置机架 (3)、通槽 (4)、机架柱 (5)、滑槽 (6)、套环 (7)、承载块 (8)、电机 (9)、转轴 (10)、第一齿轮伞 (11)、第二齿轮伞 (12)、螺杆 (13)、活动底座 (14)、螺套 (15)、活动块 (16)、滑块 (17)、连接块 (18)、支撑块 (19)、滚轮 (20) 和控制器 (21) 相互配合, 达到了便于移动的效果, 使印染机因工作需要或加工过程的变动需要进行移动时, 省时省力, 减少了工人的劳动力, 提高了工人的工作效率, 适合推广使用。

一种便于移动的纺织加工用印染机

技术领域

本发明涉及纺织技术领域，具体为一种便于移动的纺织加工用印染机。

背景技术

纺织机械就是把天然纤维或化学纤维加工成为纺织品所需要的各种机械设备，生产化学纤维的机械虽然包括多种化工机械，现被认为是纺织机械的延伸，属广义的纺织机械，把棉、麻、丝、毛等不同的纤维加工成纺织品所需要的工序不尽相同，有的完全不同，所以需要的机器也各式各样，种类繁多，纺织机械通常按生产过程分类，计有：纺纱设备、织造设备、印染设备、整理设备、化学纤维抽丝设备、缫丝设备和无纺布设备，纺纱设备又分为加工短纤维和加工长纤维两类，棉和棉型化纤属短纤维类，毛、麻、绢及其混纺化纤属长纤维类，两类纤维的加工工序不同，设备也不能通用，只不过某些机器的设计原理相近，即使同一类设备，机器的结构也相类似，但由于原料的性质和对织物的最终要求不同，一般也不能通用。

在纺织加工过程中，需要用到印染机，目前现有的印染机，不具有便于移动的功能，印染机因工作需要或加工过程的变动需要进行移动时，使工人容易出现费时费力的状况，增加了工人的劳动力，降低了工人的工作效率。

发明内容

本发明的目的在于提供一种便于移动的纺织加工用印染机，具备便于移动的优点，解决了现有的印染机不具有便于移动功能的问题。

为实现上述目的，本发明提供如下技术方案：一种便于移动的纺织加工用印染机，包括工作台，所述工作台的顶部固定连接有机架，所述工作台的底部固定连接有机架，所述机架底部的两侧均开设有通槽，所述机架内壁底部的两侧均固定连接有固定柱，所述固定柱远离机架内壁的一侧开设有滑槽，所述机架内壁顶部的两侧均固定连接有套环，所述机架内壁顶部的中心处固定连接有承载块，所述承载块的两侧均固定连接有电机，所述电机的输出端固定连接有转轴，所述转轴远离电机的一端贯穿至套环的一侧并固定连接有第一齿轮伞，所述第一齿轮伞表面的顶部啮合有第二齿轮伞，所述第二齿轮伞的内壁固定连接有螺杆，所述螺杆的顶部活动连接有活动底座，所述活动底座的顶部与机架内壁的顶部固定连接，所述螺杆表面的底部螺纹连接有螺套，所述螺套靠近固定柱一侧的顶部固定连接有活动块，所述活动块远离螺套的一侧固定连接有与滑槽配合使用的滑块，所述螺套的底部固定连接有连接块，所述连接块底部的两侧均固定连接有支撑块，所述支撑块的底部通过活动轴活动连接有滚轮，所述机架左侧的顶部固定连接有机架，所述机架与电机电性连接。

优选的，所述机架底部的两侧均固定连接有固定块，所述固定块的底部固定连接有防滑垫，所述防滑垫的底部设置有防滑纹。

优选的，所述第一齿轮伞的表面设置有齿牙一，所述第二齿轮伞的底部设置有与齿牙一配合使用的齿牙二。

优选的，所述螺杆的表面设置有螺纹，所述螺套的内腔设置有与螺纹配合使用的螺纹槽。

优选的，所述承载块的顶部与机架内壁顶部的中心处焊接，所述承载

块的两侧均与电机远离转轴一侧焊接。

与现有技术相比，本发明的有益效果如下：

1、本发明通过设置箱体、通槽、固定柱、滑槽、套环、承载块、电机、转轴、第一齿轮伞、第二齿轮伞、螺杆、活动底座、螺套、活动块、滑块、连接块、支撑块、滚轮和控制器相互配合，达到了便于移动的效果，解决了现有的印染机不具有便于移动功能的问题，使印染机因工作需要或加工过程的变动需要进行移动时，省时省力，减少了工人的劳动力，提高了工人的工作效率，适合推广使用。

2、本发明通过设置箱体，起到保护电机的作用，解决了长期使用电机，使灰尘落入电机，造成电机出现使用效果不好的问题，通过设置固定柱、滑槽、活动块和滑块相互配合，对螺套起到移动时稳定的作用，解决了螺套在移动时出现不稳定的问题，通过设置防滑垫，对箱体起到防滑的作用，解决了长期使用箱体，造成箱体出现滑动的问题。

附图说明

图1为本发明结构示意图；

图2为本发明A局部放大示意图。

图中：1工作台、2印染机本体、3箱体、4通槽、5固定柱、6滑槽、7套环、8承载块、9电机、10转轴、11第一齿轮伞、12第二齿轮伞、13螺杆、14活动底座、15螺套、16活动块、17滑块、18连接块、19支撑块、20滚轮、21控制器、22固定块、23防滑垫。

具体实施方式

下面将结合本发明实施例中的附图，对本发明实施例中的技术方案进

行清楚、完整地描述，显然，所描述的实施例仅仅是本发明一部分实施例，而不是全部的实施例。基于本发明中的实施例，本领域普通技术人员在没有做出创造性劳动前提下所获得的所有其他实施例，都属于本发明保护的范围。

请参阅图 1-2，一种便于移动的纺织加工用印染机，包括工作台 1，工作台 1 的顶部固定连接有机架 2，工作台 1 的底部固定连接有机架 3，机架 3 底部的两侧均固定连接有机架块 22，机架块 22 的底部固定连接有机架垫 23，通过设置机架垫 23，对机架 3 起到防滑的作用，解决了长期使用机架 3，造成机架 3 出现滑动的问题，机架垫 23 的底部设置有防滑纹，通过设置机架 3，起到保护电机 9 的作用，解决了长期使用电机 9，使灰尘落入电机 9，造成电机 9 出现使用效果不好的问题，机架 3 底部的两侧均开设有通槽 4，机架 3 内壁底部的两侧均固定连接有机架柱 5，通过设置机架柱 5、滑槽 6、活动块 16 和滑块 17 相互配合，对螺套 15 起到移动时稳定的作用，解决了螺套 15 在移动时出现不稳定的问题，机架柱 5 远离机架 3 内壁的一侧开设有滑槽 6，机架 3 内壁顶部的两侧均固定连接有机架环 7，通过设置机架环 7，对转轴 10 起到转动时稳定的作用，解决了转轴 10 在转动时出现摇晃的问题，机架 3 内壁顶部的中心处固定连接有机架块 8，机架块 8 的顶部与机架 3 内壁顶部的中心处焊接，机架块 8 的两侧均与电机 9 远离转轴 10 一侧焊接，机架块 8 的两侧均固定连接有机架 9，电机 9 的输出端固定连接有机架 10，机架 10 远离电机 9 的一端贯穿至机架环 7 的一侧并固定连接有机架 11，机架 11 的表面设置有齿牙一，机架 12 的底部设置有与齿牙一配合使用的齿牙二，机架 11 表面的顶部啮合有

第二齿轮伞 12，第二齿轮伞 12 的内壁固定连接有螺杆 13，螺杆 13 的表面设置有螺纹，螺套 15 的内腔设置有与螺纹配合使用的螺纹槽，螺杆 13 的顶部活动连接有活动底座 14，通过设置活动底座 14，对螺杆 13 起到转动时稳定的作用，解决了螺杆 13 在转动时出现摇晃的问题，活动底座 14 的顶部与箱体 3 内壁的顶部固定连接，螺杆 13 表面的底部螺纹连接有螺套 15，螺套 15 靠近固定柱 5 一侧的顶部固定连接在活动块 16，活动块 16 远离螺套 15 的一侧固定连接有与滑槽 6 配合使用的滑块 17，螺套 15 的底部固定连接连接有连接块 18，连接块 18 底部的两侧均固定连接有支撑块 19，支撑块 19 的底部通过活动轴活动连接有滚轮 20，箱体 3 左侧的顶部固定连接有控制器 21，控制器 21 与电机 9 电性连接，本发明通过设置箱体 3、通槽 4、固定柱 5、滑槽 6、套环 7、承载块 8、电机 9、转轴 10、第一齿轮伞 11、第二齿轮伞 12、螺杆 13、活动底座 14、螺套 15、活动块 16、滑块 17、连接块 18、支撑块 19、滚轮 20 和控制器 21 相互配合，达到了便于移动的效果，解决了现有的印染机不具有便于移动功能的问题，使印染机因工作需要或加工过程的变动需要进行移动时，省时省力，减少了工人的劳动力，提高了工人的工作效率，适合推广使用。

使用时，工人首先打开控制器 21，电机 9 开始工作，电机 9 通过套环 7 带动转轴 10 开始转动，转轴 10 带动第一齿轮伞 11 开始转动，第一齿轮伞 11 带动与之啮合的第二齿轮伞 12 开始转动，第二齿轮伞 12 通过活动底座 14 带动螺杆 13 开始转动，螺杆 13 带动与之螺纹连接的螺套 15 开始移动，螺套 15 通过固定柱 5、滑槽 6、活动块 16 和滑块 17 相互配合带动连接块 18 开始移动，连接块 18 带动支撑块 19 开始移动，支撑块 19 带动滚

轮 20 贯穿通槽 4 并延伸至箱体 3 的底部，然后工人推动印染机本体 2，从而达到便于移动的效果。

综上所述：该便于移动的纺织加工用印染机，通过箱体 3、通槽 4、固定柱 5、滑槽 6、套环 7、承载块 8、电机 9、转轴 10、第一齿轮伞 11、第二齿轮伞 12、螺杆 13、活动底座 14、螺套 15、活动块 16、滑块 17、连接块 18、支撑块 19、滚轮 20 和控制器 21 相互配合，解决了现有的印染机不具有便于移动功能的问题。

尽管已经示出和描述了本发明的实施例，对于本领域的普通技术人员而言，可以理解在不脱离本发明的原理和精神的情况下可以对这些实施例进行多种变化、修改、替换和变型，本发明的范围由所附权利要求及其等同物限定。

1. 一种便于移动的纺织加工用印染机，包括工作台（1），其特征在于：所述工作台（1）的顶部固定连接有机架本体（2），所述工作台（1）的底部固定连接有机架（3），所述机架（3）底部的两侧均开设有通槽（4），所述机架（3）内壁底部的两侧均固定连接有机架柱（5），所述机架柱（5）远离机架（3）内壁的一侧开设有滑槽（6），所述机架（3）内壁顶部的两侧均固定连接有机架环（7），所述机架（3）内壁顶部的中心处固定连接有机架块（8），所述机架块（8）的两侧均固定连接有机架电机（9），所述电机（9）的输出端固定连接有机架转轴（10），所述机架转轴（10）远离电机（9）的一端贯穿至机架环（7）的一侧并固定连接有机架第一齿轮伞（11），所述机架第一齿轮伞（11）表面的顶部啮合有机架第二齿轮伞（12），所述机架第二齿轮伞（12）的内壁固定连接有机架螺杆（13），所述机架螺杆（13）的顶部活动连接有机架活动底座（14），所述机架活动底座（14）的顶部与机架（3）内壁的顶部固定连接，所述机架螺杆（13）表面的底部螺纹连接有机架螺套（15），所述机架螺套（15）靠近机架柱（5）一侧的顶部固定连接有机架活动块（16），所述机架活动块（16）远离机架螺套（15）的一侧固定连接有机架滑块（17），所述机架螺套（15）的底部固定连接有机架连接块（18），所述机架连接块（18）底部的两侧均固定连接有机架支撑块（19），所述机架支撑块（19）的底部通过活动轴活动连接有机架滚轮（20），所述机架（3）左侧的顶部固定连接有机架控制器（21），所述机架控制器（21）与电机（9）电性连接。

2. 根据权利要求1所述的一种便于移动的纺织加工用印染机，其特征在于：所述机架（3）底部的两侧均固定连接有机架固定块（22），所述机架固定块（22）的底部固定连接有机架防滑垫（23），所述机架防滑垫（23）的底部设置有防滑纹。

3. 根据权利要求1所述的一种便于移动的纺织加工用印染机，其特征在于：

所述第一齿轮伞 (11) 的表面设置有齿牙一, 所述第二齿轮伞 (12) 的底部设置有与齿牙一配合使用的齿牙二。

4. 根据权利要求 1 所述的一种便于移动的纺织加工用印染机, 其特征在于: 所述螺杆 (13) 的表面设置有螺纹, 所述螺套 (15) 的内腔设置有与螺纹配合使用的螺纹槽。

5. 根据权利要求 1 所述的一种便于移动的纺织加工用印染机, 其特征在于: 所述承载块 (8) 的顶部与箱体 (3) 内壁顶部的中心处焊接, 所述承载块 (8) 的两侧均与电机 (9) 远离转轴 (10) 一侧焊接。

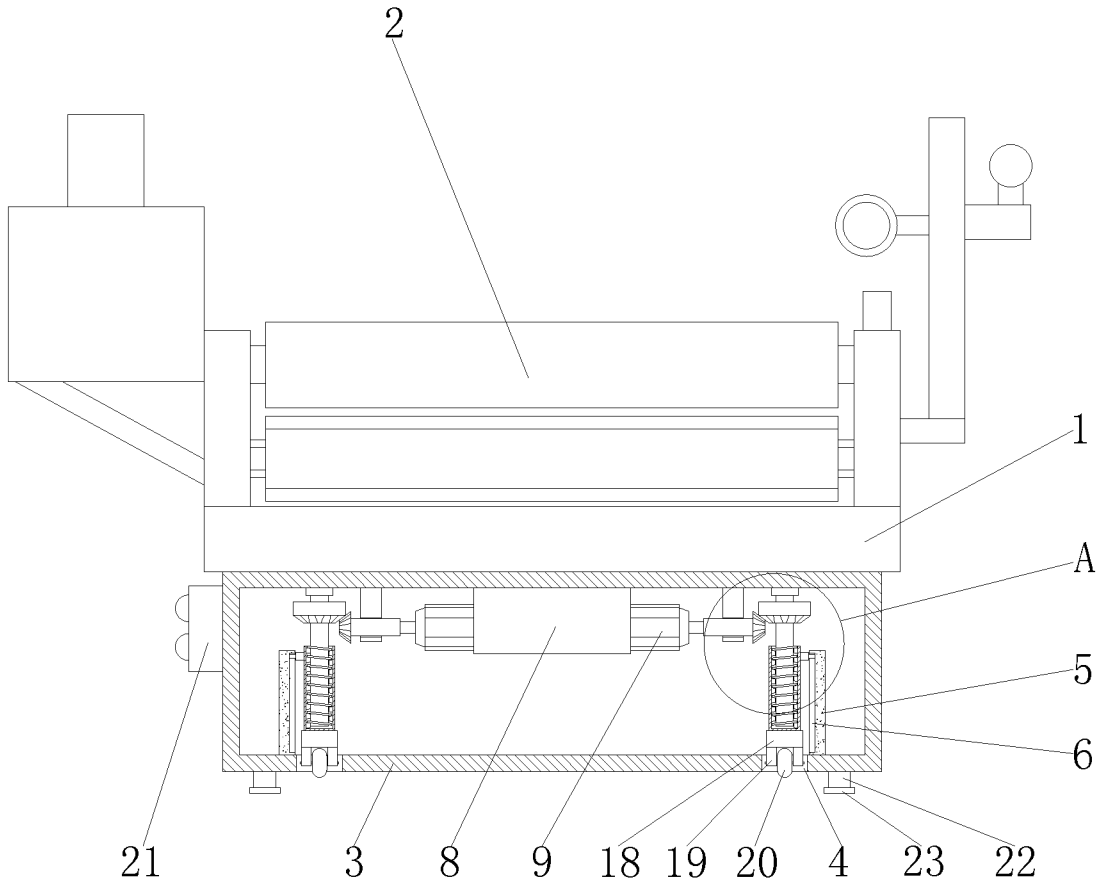


图 1

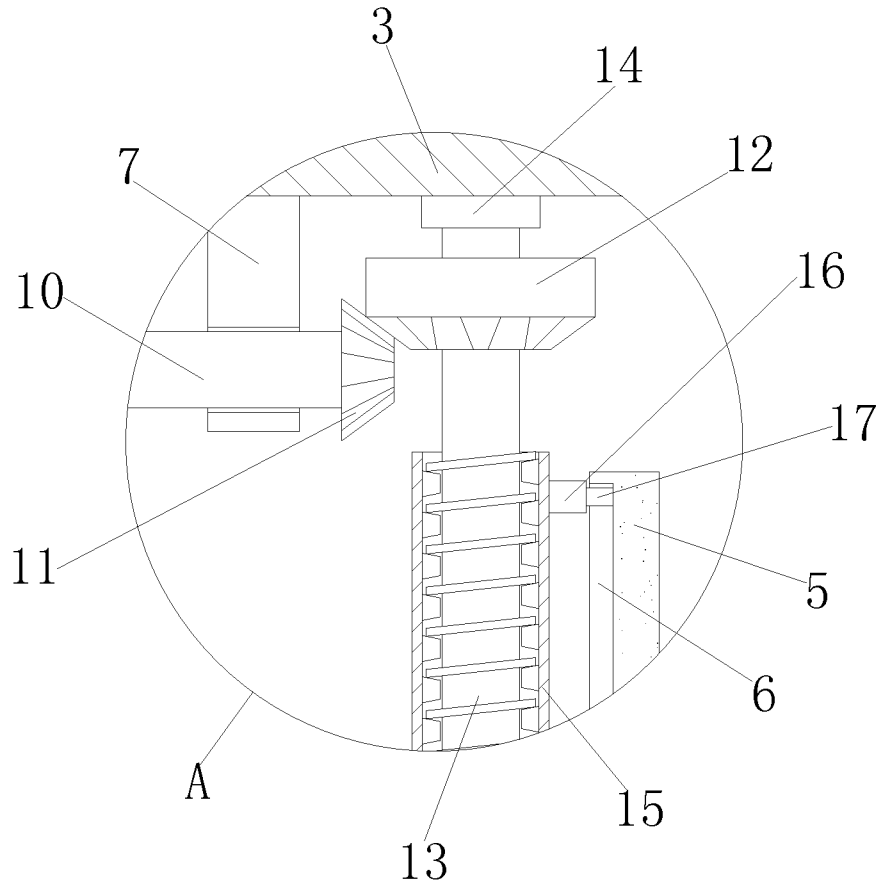


图 2

INTERNATIONAL SEARCH REPORT

International application No.

PCT/CN2017/109872

A. CLASSIFICATION OF SUBJECT MATTER		
F16M 3/00 (2006.01) i; D06B 23/00 (2006.01) i		
According to International Patent Classification (IPC) or to both national classification and IPC		
B. FIELDS SEARCHED		
Minimum documentation searched (classification system followed by classification symbols)		
F16M; D06B; B66F		
Documentation searched other than minimum documentation to the extent that such documents are included in the fields searched		
Electronic data base consulted during the international search (name of data base and, where practicable, search terms used)		
EPODOC, WPI, CNPAT, CNKI: 苏州市远凌纺织有限公司, 纺织机, 纺机, 印染, 染整, 移动, 运输, 电机, 螺杆, 螺套, 伞齿轮, 锥齿轮, 导轨, 导向, loom+, textile, dy+, mov+, transport- t, motor?, driv+, screw?, turnbuckle+, wheel?, gear?, bevel, angle?, conical, con?, guid+, track+, rail+		
C. DOCUMENTS CONSIDERED TO BE RELEVANT		
Category *	Citation of document, with indication, where appropriate, of the relevant passages	Relevant to claim No.
Y	CN 205858603 U (JIANGXI WANLI PHARMACEUTICAL CO., LTD.) 04 January 2017 (04.01.2017), description, paragraphs [0026]-[0035], and figure 4	1-5
Y	CN 205998928 U (NINGXIA BAICHEN INDUSTRY PRODUCTS DESIGN CO., LTD.) 08 March 2017 (08.03.2017), description, paragraphs [0023]-[0030], and figures 1 and 2	1-5
PX	CN 107227576 A (SUZHOU YUANLING TEXTILE CO., LTD.) 03 October 2017 (03.10.2017), claims 1-5	1-5
A	CN 105293359 A (CHONGQING HUANGYU MACHINERY CO., LTD.) 03 February 2016 (03.02.2016), entire document	1-5
A	CN 106151783 A (JIANGXI HUAXIN STEEL ART TECHNOLOGY CO., LTD.) 23 November 2016 (23.11.2016), entire document	1-5
<input checked="" type="checkbox"/> Further documents are listed in the continuation of Box C. <input checked="" type="checkbox"/> See patent family annex.		
* Special categories of cited documents:	"T" later document published after the international filing date or priority date and not in conflict with the application but cited to understand the principle or theory underlying the invention	
"A" document defining the general state of the art which is not considered to be of particular relevance	"X" document of particular relevance; the claimed invention cannot be considered novel or cannot be considered to involve an inventive step when the document is taken alone	
"E" earlier application or patent but published on or after the international filing date	"Y" document of particular relevance; the claimed invention cannot be considered to involve an inventive step when the document is combined with one or more other such documents, such combination being obvious to a person skilled in the art	
"L" document which may throw doubts on priority claim(s) or which is cited to establish the publication date of another citation or other special reason (as specified)	"&" document member of the same patent family	
"O" document referring to an oral disclosure, use, exhibition or other means		
"P" document published prior to the international filing date but later than the priority date claimed		
Date of the actual completion of the international search	Date of mailing of the international search report	
03 April 2018	20 April 2018	
Name and mailing address of the ISA State Intellectual Property Office of the P. R. China No. 6, Xitucheng Road, Jimenqiao Haidian District, Beijing 100088, China Facsimile No. (86-10) 62019451	Authorized officer SONG, Jianfang Telephone No. (86-10) 53960981	

INTERNATIONAL SEARCH REPORT

International application No.

PCT/CN2017/109872

C (Continuation). DOCUMENTS CONSIDERED TO BE RELEVANT

Category *	Citation of document, with indication, where appropriate, of the relevant passages	Relevant to claim No.
A	CN 206018200 U (JIANGSU DESHUN TEXTILES CO., LTD.) 15 March 2017 (15.03.2017), entire document	1-5
A	US 2007221817 A I (CHEN, JUNGHUO) 27 September 2007 (27.09.2007), entire document	1-5

INTERNATIONAL SEARCH REPORT
 Information on patent family members

International application No.
 PCT/CN2017/109872

Patent Documents referred in the Report	Publication Date	Patent Family	Publication Date
CN 205858603 U	04 January 2017	None	
CN 205998928 U	08 March 2017	None	
CN 107227576 A	03 October 2017	None	
CN 105293359 A	03 February 2016	None	
CN 106151783 A	23 November 2016	None	
CN 206018200 U	15 March 2017	None	
US 2007221817 A I	27 September 2007	TW 200736017 A	01 October 2007

A. 主题的分类		
F16M 3/00 (2006. 01) i ; D06B 23/00 (2006. 01) i		
按照国际专利分类 (IPC) 或者同时按照国家分类和 IPC 两种分类		
B. 检索领域		
检索的最低限度文献 (标明分类系统和分类号)		
F16M ; D06B ; B66F		
包含在检索领域中的除最低限度文献以外的检索文献		
在国际检索时查阅的电子数据库 (数据库的名称, 和使用的检索词 (如使用))		
EPODOC, WPI, CNPAT, CNKI : 苏州市远凌纺织有限公司, 纺织机, 纺机, 印染, 染整, 移动, 运输, 电机, 螺杆, 螺套, 伞齿轮, 锥齿轮, 导轨, 导向, loom+, textile, dy+, mov+, transport+, motor?, driv+, screw?, turnbuckle+, wheel?, gear?, bevel, angle?, conical, con?, guid+, track+, rail+		
C. 相关文件		
类型*	引用文件, 必要时, 指明相关段落	相关的权利要求
Y	CN 205858603 U (江西万里药业有限公司) 2017 年 1 月 4 日 (2017 - 01 - 04) 说明书第 26-35 段, 附图 4	1-5
Y	CN 205998928 U (宁夏百辰工业产品设计有限公司) 2017 年 3 月 8 日 (2017 - 03 - 08) 说明书第 23 段至第 30 段, 附图 1-2	1-5
PX	CN 107227576 A (苏州市远凌纺织有限公司) 2017 年 10 月 3 日 (2017 - 10 - 03) 权利要求 1-5	1-5
A	CN 105293359 A (重庆煌钰机械有限公司) 2016 年 2 月 3 日 (2016 - 02 - 03) 全文	1-5
A	CN 106151783 A (江西华鑫钢艺科技有限公司) 2016 年 11 月 23 日 (2016 - 11 - 23) 全文	1-5
A	CN 206018200 U (江苏德顺纺织有限公司) 2017 年 3 月 15 日 (2017 - 03 - 15) 全文	1-5
A	US 2007221817 AI (CHEN, JUNGHUO) 2007 年 9 月 27 日 (2007 - 09 - 27) 全文	1-5
<input type="checkbox"/> 其余文件在 C 栏的续页中列出。 <input checked="" type="checkbox"/> 见同族专利附件。		
* 引用文件的具体类型: "A" 认为不特别相关的表示了现有技术一般状态的文件 "E" 在国际申请日的当天或之后公布的在先申请或专利 "L" 可能对优先权要求构成怀疑的文件, 或为确定另一篇引用文件的公布日而引用的或者因其他特殊理由而引用的文件 (如具体说明的) "O" 涉及口头公开、使用、展览或其他方式公开的文件 "P" 公布日先于国际申请日但迟于所要求的优先权日的文件		"I" 在申请日或优先权日之后公布, 与申请不相抵触, 但为了理解发明之理论或原理的在后文件 "X" 特别相关的文件, 单独考虑该文件, 认定要求保护的发明不是新颖的或不具有创造性 "Y" 特别相关的文件, 当该文件与另一篇或者多篇该类文件结合并且这种结合对于本领域技术人员为显而易见时, 要求保护的发明不具有创造性 "&" 同族专利的文件
国际检索实际完成的日期	国际检索报告邮寄日期	
2018 年 4 月 3 日	2018 年 4 月 20 日	
ISA/CN 的名称和邮寄地址	授权官员	
中华人民共和国国家知识产权局 (ISA/CN) 中国北京市海淀区蓟门桥西土城路 6 号 100088	宋建芳	
传真号 (86-10) 62019451	电话号码 (86-10) 53960981	

国际检索报告
关于同族专利的信息

国际申请号

PCT/CN2017/109872

检索报告引用的专利文件			公布日 (年/月/日)	同族专利	公布日 (年/月/日)
CN	205858603	U	2017 年 1 月 4 日	无	
CN	205998928	U	2017 年 3 月 8 日	无	
CN	107227576	A	2017 年 10 月 3 日	无	
CN	105293359	A	2016 年 2 月 3 日	无	
CN	106151783	A	2016 年 11 月 23 日	无	
CN	206018200	U	2017 年 3 月 15 日	无	
US	2007221817	AI	2007 年 9 月 27 日	TW 200736017	A 2007 年 10 月 10