

(12) 특허협력조약에 의하여 공개된 국제출원

(19) 세계지식재산권기구  
국제사무국

(43) 국제공개일

2022년 3월 3일 (03.03.2022)



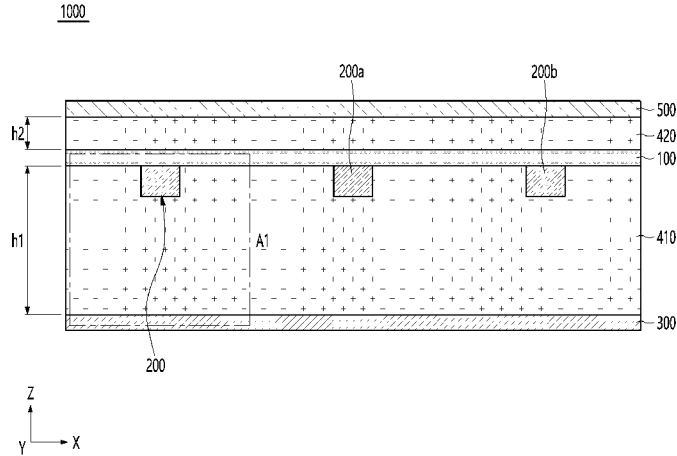
(10) 국제공개번호

WO 2022/045713 A1

- (51) 국제특허분류: *F21V 7/04* (2006.01) *F21S 41/24* (2018.01)  
*G02B 6/00* (2006.01) *F21S 43/31* (2018.01)  
*F21S 41/32* (2018.01) *F21S 43/236* (2018.01)
- (21) 국제출원번호: PCT/KR2021/011241
- (22) 국제출원일: 2021년 8월 24일 (24.08.2021)
- (25) 출원언어: 한국어
- (26) 공개언어: 한국어
- (30) 우선권정보: 10-2020-0106813 2020년 8월 25일 (25.08.2020) KR
- (71) 출원인: 엘지이노텍 주식회사 (LG INNOTEK CO., LTD.) [KR/KR]; 07796 서울시 강서구 마곡중앙10로 30, Seoul (KR).
- (72) 발명자: 최세연 (CHOI, Se Yeon); 07796 서울시 강서구 마곡중앙10로 30, Seoul (KR). 김도엽 (KIM, Do Yub); 07796 서울시 강서구 마곡중앙10로 30, Seoul (KR). 나태경 (NA, Tae Kyung); 07796 서울시 강서구 마곡중앙10로 30, Seoul (KR).
- (74) 대리인: 허용록 (HAW, Yong Noke); 06252 서울시 강남구 역삼로 114 현죽빌딩 6층, Seoul (KR).
- (81) 지정국 (별도의 표시가 없는 한, 가능한 모든 종류의 국내 권리의 보호를 위하여): AE, AG, AL, AM, AO, AT, AU, AZ, BA, BB, BG, BH, BN, BR, BW, BY, BZ, CA, CH, CL, CN, CO, CR, CU, CZ, DE, DJ, DK, DM, DO, DZ, EC, EE, EG, ES, FI, GB, GD, GE, GH, GM, GT, HN, HR, HU, ID, IL, IN, IR, IS, IT, JO, JP, KE, KG, KH, KN, KP, KW, KZ, LA, LC, LK, LR, LS, LU, LY, MA, MD, ME, MG, MK, MN, MW, MX, MY, MZ, NA, NG, NI, NO, NZ, OM, PA, PE, PG, PH, PL, PT, QA, RO, RS, RU, RW, SA, SC, SD, SE, SG, SK, SL, ST, SV, SY, TH, TJ, TM, TN, TR, TT, TZ, UA, UG, US, UZ, VC, VN, WS, ZA, ZM, ZW.
- (84) 지정국 (별도의 표시가 없는 한, 가능한 모든 종류의 국내 권리의 보호를 위하여): ARIPO (BW, GH, GM, KE, LR, LS, MW, MZ, NA, RW, SD, SL, ST, SZ, TZ, UG, ZM, ZW), 유라시아 (AM, AZ, BY, KG, KZ, RU, TJ, TM), 유럽 (AL, AT, BE, BG, CH, CY, CZ, DE, DK, EE, ES, FI, FR, GB, GR, HR, HU, IE, IS, IT, LT, LU, LV, MC, MK, MT, NL, NO, PL, PT, RO, RS, SE, SI, SK, SM, TR), OAPI (BF, BJ, CF, CG, CI, CM, GA, GN, GQ, GW, KM, ML, MR, NE, SN, TD, TG).

(54) Title: LIGHTING DEVICE AND LAMP COMPRISING SAME

(54) 발명의 명칭: 조명장치 및 이를 포함하는 램프



(57) Abstract: A lighting device disclosed in an embodiment of the present invention may comprise: a reflective layer; a resin layer on the reflective layer; a substrate arranged on the resin layer and including an electrode layer; a plurality of light-emitting devices between the resin layer and the substrate; and a light blocking layer on the substrate. The electrode layer includes a first pattern region adjacent to the light-emitting device and a second pattern region arranged outside the first pattern region and having a pattern of a size different from that of the first pattern region. The light blocking layer includes a plurality of light blocking pattern regions. The light blocking pattern regions overlap the first pattern region in a vertical direction and may have an area greater than the area of the first pattern region.

(57) 요약서: 발명의 실시예에 개시된 조명장치는 반사층, 상기 반사층 상에 레진층, 상기 레진층 상에 배치되며 전극층을 포함하는 기판, 상기 레진층 및 상기 기판 사이에 복수의 발광소자 및 상기 기판 상에 차광층을 포함할 수 있다. 상기 전극층은 상기 발광소자에 인접한 제1 패턴영역 및 상기 제1 패턴영역 외측에 배치되고 상기 제1 패턴영역과 다른 크기의 패턴을 가지는 제2 패턴영역을 포함하고, 상기 차광층은 복수의 차광 패턴영역을 포함하고, 상기 차광 패턴영역은 상기 제1 패턴영역과 수직 방향으로 오버랩되고, 상기 제1 패턴영역의 면적보다 큰 면적을 가질 수 있다.

WO 2022/045713 A1

공개:

— 국제조사보고서와 함께 (조약 제21조(3))

## 명세서

### 발명의 명칭: 조명장치 및 이를 포함하는 램프

#### 기술분야

- [1] 실시예는 조명장치 및 이를 포함하는 램프에 관한 것이다.

#### 배경기술

- [2] 조명은 빛을 공급하거나 빛의 양을 조절할 수 있는 장치로 다양한 분야에 이용된다. 예를 들어, 조명장치는 차량, 건물 등에 다양한 분야에 적용되어 내부 또는 외부를 밝힐 수 있다. 특히, 최근에는 조명의 광원으로 발광소자가 이용되고 있다. 이러한 발광소자, 예컨대 발광 다이오드(LED)는 형광등, 백열등 등 기존의 광원에 비해 소비 전력이 낮고 반영구적인 수명을 가지며, 빠른 응답속도, 안전성, 환경친화성 등의 장점이 있다. 이러한 발광 다이오드는 각종 표시 장치, 실내등 또는 실외등과 같은 각종 광학 어셈블리에 적용되고 있다.
- [3] 일반적으로 차량에는 다양한 색상, 형태의 램프가 적용되며, 최근 차량용 광원으로서 발광 다이오드를 채용하는 램프가 제안되고 있다. 일례로, 발광 다이오드는 차량의 전조등, 후미등, 방향 지시등 등에 적용되고 있다. 그러나, 이러한 발광 다이오드는 출사되는 광의 출사각이 상대적으로 작은 문제가 있다. 이로 인해 발광 다이오드를 차량용 램프로 사용할 경우 램프의 발광 면적을 증가시켜 주기 위한 요구가 있다. 또한, 램프가 상기 발광 다이오드를 포함할 경우 상기 발광 다이오드가 발광 시 발생하는 열에 의해 상기 발광 다이오드의 성능이 저하되거나 방출되는 광의 균일도가 저하되는 문제가 있다. 또한, 램프가 상기 발광 다이오드를 포함할 경우, 상기 발광 다이오드에서 방출된 광에 의해 핫 스팟(hot spot)이 형성되는 문제가 있다. 이 경우 상기 램프를 이용하여 면 광원 구현 시 발광면의 균일도 특성이 저하되는 문제가 있다.
- [4] 또한, 일반적으로 발광 다이오드가 차량 램프에 적용될 경우 외부에서 발광 다이오드가 시인되는 문제가 있다. 예를 들어, 차량 램프가 온(On) 상태에서는 광원에서 방출되는 광에 의해 시인되지 않을 수 있으나, 램프가 오프(Off) 상태에서는 외부에서 발광 다이오드가 시인되어 램프에 대한 심미성 및 디자인 자유도에 대한 특성이 저하되는 문제가 있다. 따라서, 상술한 문제를 해결할 수 있는 새로운 조명장치 및 램프가 요구된다.

#### 발명의 상세한 설명

##### 기술적 과제

- [5] 실시예는 향상된 광도를 가지는 조명장치 및 램프를 제공하고자 한다. 실시예는 균일한 선 광원 또는 면 광원을 구현할 수 있는 조명장치 및 램프를 제공하고자 한다. 실시예는 향상된 방열 특성을 가지는 조명장치 및 램프를 제공하고자 한다. 실시예는 유연성을 가지며 디자인 자유도 및 심미성을 향상시킬 수 있는 조명장치 및 램프를 제공하고자 한다.

## 과제 해결 수단

- [6] 발명의 실시예에 따른 조명장치는 반사층, 상기 반사층 상에 배치되는 레진층, 상기 레진층 상에 배치되며 전극층을 포함하는 기관, 상기 레진층 및 상기 기관 사이에 배치되는 복수의 발광소자 및 상기 기관 상에 배치되는 차광층을 포함하고, 상기 전극층은 상기 발광소자에 인접하게 배치되는 제1 패턴영역 및 상기 제1 패턴영역 외측에 배치되고 상기 제1 패턴영역과 다른 크기의 패턴을 가지는 제2 패턴영역을 포함하고, 상기 차광층은 복수의 차광 패턴영역을 포함하고, 상기 차광 패턴영역은 상기 제1 패턴영역과 수직 방향으로 오버랩되고, 상기 제1 패턴영역의 면적보다 큰 면적을 가질 수 있다.
- [7] 발명의 실시예에 의하면, 상기 차광 패턴영역은 복수개의 단위 차광 패턴을 포함할 수 있다. 상기 차광 패턴영역의 면적은 상기 제1 패턴영역의 면적보다 1.4배 이하의 범위 내에서 클 수 있다. 상기 차광층은 상기 기관과 이격되는 광학 필름을 포함할 수 있다. 상기 차광 패턴영역의 일부는 상기 제2 패턴영역과 수직 방향으로 오버랩될 수 있다.
- [8] 발명의 실시예에 따른 조명장치는 투명 기관, 상기 투명 기관의 하면 상에 배치되는 복수의 발광소자, 상기 복수의 발광소자의 발광면과 대향하여 배치되는 반사층, 상기 투명 기관 및 상기 반사층 사이에 배치되는 레진층 및 상기 투명 기관의 상면 상에 배치되는 차광층을 포함하고, 상기 차광층은 복수의 차광 패턴영역을 포함하고, 상기 반사층은 복수의 반사 패턴영역을 포함하고, 수직 방향을 기준으로, 상기 복수의 발광소자는 상기 반사 패턴영역과 오버랩되지 않고 상기 차광 패턴영역과 오버랩될 수 있다.
- [9] 발명의 실시예에 의하면, 수직 방향을 기준으로, 상기 차광 패턴영역의 일부는 상기 반사 패턴영역과 오버랩될 수 있다. 상기 반사 패턴영역은 복수의 단위 반사 패턴을 포함할 수 있다. 상기 복수의 단위 반사 패턴은 상기 발광소자로부터 멀어질수록 높은 밀도를 가질 수 있다. 상기 반사층은 백색의 PET(Polyethylene terephthalate)를 포함하는 필름층을 포함하고, 상기 복수의 단위 반사 패턴은 상기 필름층 상에 배치될 수 있다.
- [10] 발명의 실시예에 의하면, 상기 차광층은 상기 레진층의 상면을 통해 방출된 광을 통과시키는 광 투과 영역을 포함할 수 있다. 상기 광 투과 영역의 면적은 상기 복수의 차광 패턴영역의 면적보다 클 수 있다. 상기 광 투과 영역은 상기 복수의 차광 패턴영역들 사이에 배치될 수 있다.
- [11] 발명의 실시예에 따른 조명장치는 반사층, 상기 반사층 상에 배치되는 제1 레진층, 상기 제1 레진층 상에 배치되는 투명 기관, 상기 제1 레진층 및 상기 투명 기관 사이에 배치되는 복수의 발광소자, 상기 투명 기관 상에 배치되는 차광층, 상기 투명 기관 및 상기 차광층 사이에 배치되는 제2 레진층 및 상기 차광층 상에 배치되는 하프 미러층을 포함하고, 상기 제1 레진층의 두께는 상기 제2 레진층의 두께보다 두껍고, 상기 차광층은 복수의 단위 차광 패턴을 포함하는 차광

패턴영역을 포함하고, 상기 복수의 단위 차광 패턴은 서로 이격되며 a행xb열(a, b는 2이상의 자연수)로 배치되고, 상기 b열 중 서로 인접한 두 개의 열에 배치된 단위 차광 패턴의 크기는 동일할 수 있다.

[12] 발명의 실시 예에 의하면, 상기 차광 패턴영역의 중심을 기준으로, 상기 복수의 단위 차광 패턴은 수평 방향으로 대칭인 형태로 배치될 수 있다. 상기 b열 중 상기 발광소자와 가장 먼 거리에 위치한 1열에 배치된 상기 단위 차광 패턴의 크기는 상기 차광 패턴영역의 중심과 최인접한 열에 배치된 상기 단위 차광 패턴의 크기와 동일할 수 있다. 상기 복수의 단위 차광 패턴의 평면적은 서로 동일할 수 있다.

[13] 발명의 실시 예에 의하면, 상기 하프 미러층은 상기 발광소자와 수직 방향으로 오버랩되는 영역의 두께가 오버랩되지 않는 영역의 두께보다 두꺼울 수 있다. 상기 하프 미러층은 상기 조명장치의 주변 영역의 색과 동일할 수 있다.

[14] 발명의 실시 예에 의하면, 상기 복수의 발광소자는 서로 이격하며 c행xd열(c, d는 서로 다른 자연수)로 배치될 수 있다. 상기 제1 레진층은 장축 및 단축을 포함하며, 상기 장축 및 단축 중 적어도 하나는 곡률을 포함할 수 있다. 상기 조명장치는 상부가 오픈되며 내부에 수용 공간을 포함하는 하우징을 포함하고, 상기 수용 공간 내에는 상기 반사층, 상기 제1 레진층, 상기 투명 기관, 상기 발광소자, 상기 차광층, 상기 제2 레진층 및 상기 하프 미러층이 배치될 수 있다.

### 발명의 효과

[15] 실시예에 따른 조명장치 및 램프는 향상된 광 특성을 가질 수 있다. 자세하게, 상기 조명장치 및 램프는 설정된 두께를 가지는 기관, 제1 레진층, 제2 레진층 등에 의해 발광소자에서 방출된 광이 상기 조명장치의 외측으로 방출되는 과정에 광이 손실되는 것을 최소화할 수 있다. 실시예에 따른 조명장치 및 램프는 구성들이 설정된 두께를 가짐에 따라 다양한 형태로 제공될 수 있다. 자세하게, 상기 조명장치는 직선 형태를 가질 수 있고, 상면, 하면 및 측면들 중 적어도 한 면이 곡률을 가지는 구부러진 형태로 제공할 수 있다. 이에 따라, 상기 조명장치는 다양한 형태를 가지는 기재에서 직선, 곡선 등으로 제공되어 균일한 휘도의 선 광원 또는 면 광원을 제공할 수 있다.

[16] 실시예에 따른 조명장치 및 램프는 상기 발광소자에서 방출되는 광이 직접적으로 방출되지 않고 내부 다른 구성에 반사되는 간접광 방식으로 방출될 수 있다. 이에 따라, 외부에서 상기 발광소자가 직접적으로 시인되는 것을 방지할 수 있고, 균일한 휘도를 위한 도광 거리를 확보할 수 있다. 또한, 실시예에 따른 조명장치 및 램프는 차광층에 의해 발광소자에서 방출된 광이 집중되는 핫스팟(hot spot)을 제어할 수 있다. 자세하게, 상기 차광층은 설정된 크기 및 위치에 배치되는 차광 패턴영역을 포함하고, 상기 차광 패턴영역은 설정된 크기, 형상, 간격으로 배열된 복수의 단위 차광 패턴을 포함할 수 있다. 이에 따라, 상기 발광소장서 방출된 광은 상기 차광층의 차광 패턴영역에 의해 광이 집중되는

것을 방지할 수 있다. 따라서, 실시예에 따른 조명장치 및 램프는 방출되는 광의 휘도가 균일한 선 광원 또는 면 광원을 제공할 수 있다.

[17] 실시예에 따른 조명장치 및 램프는 향상된 방열 특성을 가질 수 있다. 자세하게, 상기 조명장치는 설정된 패턴으로 배치된 전극층을 포함하고, 상기 전극층은 상기 발광소자에서 방출된 열을 효과적으로 배출할 수 있다. 따라서, 실시예에 실시예에 따른 조명장치 및 램프는 향상된 신뢰성을 가지며, 장시간 구동하여도 균일한 특성을 가질 수 있다.

[18] 실시예에 따른 조명장치 및 램프는 상기 조명장치가 오프(off) 된 상태에서 설정된 색상, 예컨대 상기 조명장치 및 램프의 주변 영역의 색과 동일하거나 유사한 색상을 가질 수 있다. 자세하게, 상기 조명장치 및 램프는 상기 주변 영역의 색과 동일하거나 유사한 색상을 가지는 하프 미러층을 포함할 수 있다. 이에 따라, 상기 장치가 오프된 상태에서 상기 조명장치가 시인되지 않거나 시인되는 것을 최소화할 수 있는 히든(hidden) 효과를 제공할 수 있으며, 향상된 심미성 및 디자인 자유도를 가질 수 있다.

### 도면의 간단한 설명

[19] 도 1은 실시예에 따른 조명장치의 단면도이다.

[20] 도 2는 실시예에 따른 전극층을 도시한 평면도이다.

[21] 도 3은 도 1의 A1 영역을 확대한 확대도이다.

[22] 도 4는 실시예에 따른 반사층의 평면도이다.

[23] 도 5는 실시예에 따른 차광층의 단면도이다.

[24] 도 6은 실시예에 따른 차광층의 평면도이다.

[25] 도 7 및 도 8은 실시예에 따른 차광층의 다른 평면도이다.

[26] 도 9는 실시예에 따른 조명장치가 하프 미러층을 포함하는 단면도이다.

[27] 도 10은 실시예에 따른 하프 미러층의 다른 단면도이다.

[28] 도 11 및 도 12는 실시예에 따른 조명장치가 다양한 방향으로 구부러진 형태를 가지는 것을 도시한 도면이다.

[29] 도 13 및 도 14는 실시예에 따른 조명장치가 하우징을 포함하는 단면도이다.

[30] 도 15 내지 도 19는 실시예에 따른 조명장치를 포함하는 램프가 차량에 적용된 예를 도시한 도면이다.

### 발명의 실시를 위한 최선의 형태

[31] 이하, 첨부된 도면을 참조하여 발명의 바람직한 실시 예를 상세히 설명한다. 본 발명의 기술 사상은 설명되는 일부 실시 예에 한정되는 것이 아니라 서로 다른 다양한 형태로 구현될 수 있고, 본 발명의 기술 사상 범위 내에서라면, 실시 예들간 그 구성 요소들 중 하나 이상을 선택적으로 결합, 치환하여 사용할 수 있다. 또한, 본 발명의 실시 예에서 사용되는 용어(기술 및 과학적 용어를 포함)는, 명백하게 특별히 정의되어 기술되지 않는 한, 본 발명이 속하는 기술분야에서 통상의 지식을 가진 자에게 일반적으로 이해될 수 있는 의미로

해석될 수 있으며, 사전에 정의된 용어와 같이 일반적으로 사용되는 용어들은 관련 기술의 문맥상의 의미를 고려하여 그 의미를 해석할 수 있을 것이다. 또한, 본 발명의 실시예에서 사용된 용어는 실시예들을 설명하기 위한 것이며 본 발명을 제한하고자 하는 것은 아니다. 본 명세서에서, 단수형은 문구에서 특별히 언급하지 않는 한 복수형도 포함할 수 있고, "A 및(와) B, C중 적어도 하나(또는 한 개 이상)"로 기재되는 경우 A, B, C로 조합할 수 있는 모든 조합 중 하나 이상을 포함할 수 있다. 또한, 본 발명의 실시예의 구성 요소를 설명하는 데 있어서, 제1, 제2, A, B, (a), (b) 등의 용어를 사용할 수 있다. 이러한 용어는 그 구성 요소를 다른 구성 요소와 구별하기 위한 것일 뿐, 그 용어에 의해 해당 구성 요소의 본질이나 차례 또는 순서 등으로 한정되지 않는다. 그리고, 어떤 구성 요소가 다른 구성 요소에 '연결', '결합' 또는 '접속'된다고 기재된 경우, 그 구성 요소는 그 다른 구성 요소에 직접적으로 연결, 결합 또는 접속되는 경우뿐만 아니라, 그 구성 요소와 그 다른 구성 요소 사이에 있는 또 다른 구성 요소로 인해 '연결', '결합' 또는 '접속' 되는 경우도 포함할 수 있다. 또한, 각 구성 요소의 "상(위) 또는 하(아래)"에 형성 또는 배치되는 것으로 기재되는 경우, 상(위) 또는 하(아래)는 두 개의 구성 요소들이 서로 직접 접촉되는 경우뿐만 아니라 하나 이상의 또 다른 구성 요소가 두 개의 구성 요소들 사이에 형성 또는 배치되는 경우도 포함한다. 또한 "상(위) 또는 하(아래)"으로 표현되는 경우 하나의 구성 요소를 기준으로 위쪽 방향뿐만 아니라 아래쪽 방향의 의미도 포함할 수 있다.

[32] 발명에 따른 조명장치는 조명이 필요로 하는 다양한 램프장치, 이를테면 차량용 램프, 가정용 광학 어셈블리, 산업용 광학 어셈블리에 적용이 가능하다. 예컨대 차량용 램프에 적용되는 경우, 헤드 램프, 사이드 미러등, 차폭등(side maker light), 안개등, 테일등(Tail lamp), 제동등, 주간 주행등, 차량 실내 조명, 도어 스카프(door scar), 리어 콤비네이션 램프, 백업 램프 등에 적용 가능하다. 또한, 차량용 램프에 적용되는 경우, 사이드 미러 또는 에이필러(a-pillar) 등에 배치되는 후측방 보조 시스템(BSD)에 적용 가능하다. 또한, 본 발명의 광학 어셈블리는 실내, 실외의 광고장치, 표시 장치, 및 각종 전동차 분야에도 적용 가능하며, 이외에도 현재 개발되어 상용화되었거나 향후 기술발전예 따라 구현 가능한 모든 조명관련 분야나 광고관련 분야 등에 적용 가능하다고 할 것이다.

[33] 발명의 실시예에 대한 설명을 하기 앞서 제1 방향은 도면에 도시된 x축 방향을 의미할 수 있고, 제2 방향은 도면에 도시된 y축 방향을 의미할 수 있고, 제3 방향은 도면에 도시된 z축 방향을 의미할 수 있다. 또한, 수평 방향은 제1 및 제2 방향을 의미할 수 있고, 수직 방향은 상기 제1 및 제2 방향 중 적어도 한 방향과 수직인 방향으로 제3 방향을 의미할 수 있다. 예를 들어, 상기 수평 방향은 도면의 x축 및 y축 방향을 의미할 수 있고, 수직 방향은 도면의 z축 방향으로 상기 x축 및 y축 방향과 수직인 방향일 수 있다.

[34] 도 1은 실시예에 따른 조명장치의 단면도이고, 도 2는 실시예에 따른 전극층을 도시한 평면도이다. 또한, 도 3은 도 1의 A1 영역을 확대한 확대도이고, 도 4는

실시예에 따른 반사층의 평면도이다. 또한, 도 5는 실시예에 따른 차광층의 단면도이고, 도 6은 실시예에 따른 차광층의 평면도이다.

- [35] 도 1 내지 도 6을 참조하면, 실시예에 따른 조명장치(1000)는 기판(100), 발광소자(200), 반사층(300), 제1 레진층(410), 제2 레진층(420) 및 차광층(500)을 포함할 수 있다. 상기 조명장치(1000)는 상기 발광소자(200)에서 방출된 광을 면광원으로 방출할 수 있다. 상기 조명장치(1000)는 발광 셀, 조명 모듈 또는 광원 모듈로 정의할 수 있다. 상기 조명장치(1000)는 상기 기판(100) 상에 하나의 발광 셀 또는 복수의 발광 셀을 포함할 수 있다.
- [36] 상기 기판(100)은 투광성 재질을 포함할 수 있다. 상기 기판(100)은 상면 및 하면을 통해 광이 투과되는 재질을 포함할 수 있다. 상기 기판(100)은 투명 기판일 수 있다. 상기 기판(100)은 PET(Polyethylene terephthalate), PS(Polystyrene), PI(Polyimide), PEN(Polyethylene naphthalate), PC(Poly carbonate) 중 적어도 하나를 포함할 수 있다. 상기 기판(100)은 약  $30\mu\text{m}$  내지 약  $300\mu\text{m}$ 의 두께를 가질 수 있다. 상기 기판(100)이 약  $30\mu\text{m}$  미만의 두께를 가질 경우, 상기 기판(100) 상에 배치되는 구성, 예컨대 상기 발광소자(200)를 효과적으로 지지하기 어려울 수 있고 상기 발광소자(200)의 무게에 의해 상기 발광소자(200)가 배치되는 상기 기판(100)의 일 영역이 처지는 문제점이 발생할 수 있다. 이에 따라, 상기 기판(100)의 신뢰성이 저하될 수 있고, 상기 기판(100) 상에 배치되는 상기 발광소자(200)의 얼라인(align) 문제가 발생할 수 있다. 또한, 상기 기판(100)의 두께가 약  $300\mu\text{m}$ 를 초과할 경우, 상기 조명장치(1000)의 전체 두께가 증가할 수 있고, 상기 기판(100)의 유연성이 저하될 수 있다. 또한, 상기 기판(100)의 두께가 약  $300\mu\text{m}$ 를 초과할 경우 상기 기판(100)의 두께에 의해 방출되는 광의 경로가 변화할 수 있고, 이로 인해 균일한 면 광원을 구현하기 어려울 수 있다.
- [37] 상기 기판(100) 상에는 전극층(110, 120)이 배치될 수 있다. 상기 전극층(110, 120)은 상기 기판(100)의 하면 상에 배치될 수 있다. 자세하게, 상기 전극층(110, 120)은 상기 제1 레진층(410)과 마주하는 상기 기판(100)의 하면 상에 배치될 수 있다. 상기 전극층(110, 120)은 제1 전극(110)과 제2 전극(120)을 포함할 수 있다. 상기 제1 전극(110) 및 상기 제2 전극(120)은 상기 기판(100)의 하면 상에서 서로 이격될 수 있다. 예를 들어, 상기 제1 전극(110) 및 상기 제2 전극(120)은 상기 발광소자(200)를 기준으로 제1 방향으로 이격될 수 있다. 이에 따라, 상기 제1 전극(110) 및 상기 제2 전극(120)은 서로 전기적으로 분리될 수 있다. 상기 제1 전극(110) 및 상기 제2 전극(120)은 전도성 재질을 포함할 수 있다. 일례로, 상기 제1 전극(110) 및 상기 제2 전극(120)은 알루미늄(Al), 구리(Cu), 은(Ag), 금(Au), 크롬(Cr), 니켈(Ni), 몰리브덴(Mo), 티타늄(Ti) 및 이들의 합금, 탄소, 전도성 폴리머 중 적어도 하나를 포함할 수 있다. 또한, 상기 제1 전극(110) 및 상기 제2 전극(120)은 투명 전도성 재질, 예컨대 ITO(indium tin oxide), IZO(indium zinc oxide), IZTO(indium zinc tin oxide), IAZO(indium aluminum zinc oxide),

IGZO(indium gallium zinc oxide), IGTO(indium gallium tin oxide), AZO(aluminum zinc oxide), ATO(antimony tin oxide), GZO(gallium zinc oxide) 중 적어도 하나를 포함할 수 있다. 상기 제1 전극(110) 및 상기 제2 전극(120)은 상기 발광소자(200)에 전류를 제공할 수 있다. 예를 들어, 상기 제1 전극(110)은 상기 발광소자(200)에 제1 극성을 가지는 전류를 제공할 수 있고, 상기 제2 전극(120)은 상기 발광소자(200)에 상기 제1 극성과 반대되는 제2 극성의 전류를 제공할 수 있다.

- [38] 상기 제1 전극(110)은 제1 패드(111) 및 제1 전극 패턴(112)을 포함할 수 있다. 상기 제1 패드(111)는 상기 발광소자(200)와 대응되는 영역에 배치될 수 있다. 예를 들어, 상기 제1 패드(111)는 상기 발광소자(200)의 제1 본딩부(미도시)와 대응되는 영역에 배치될 수 있다. 상기 제1 전극 패턴(112)은 상기 제1 패드(111) 둘레에 배치될 수 있다. 상기 제1 전극 패턴(112)은 상기 제1 패드(111)와 연결될 수 있다. 상기 제1 전극 패턴(112)은 상기 발광소자(200)의 제1 본딩부와 전기적으로 연결될 수 있다. 상기 제1 전극 패턴(112)은 서로 다른 방향으로 연장하는 복수의 제1 서브 배선(1121) 및 복수의 제2 서브 배선(1122)을 포함할 수 있다. 상기 복수의 제1 서브 배선(1121)은 제1 방향으로 연장할 수 있다. 또한, 상기 복수의 제1 서브 배선(1121)들은 제1 방향과 수직인 제2 방향으로 서로 이격될 수 있다. 또한, 상기 복수의 제2 서브 배선(1122)은 제2 방향으로 연장할 수 있다. 또한, 상기 복수의 제2 서브 배선(1122)들은 제1 방향으로 서로 이격될 수 있다. 상기 제1 전극 패턴(112)은 상기 제1 서브 배선(1121) 및 상기 제2 서브 배선(1122)이 서로 교차하는 메쉬(mesh) 형상을 가질 수 있다. 상기 제1 전극 패턴(112)은 설정된 선폭을 가질 수 있다. 예를 들어, 상기 제1 전극 패턴(112)의 선폭은 약  $80\mu\text{m}$  이하일 수 있다. 자세하게, 상기 제1 전극 패턴(112)의 선폭은 약  $60\mu\text{m}$  이하일 수 있다. 더 자세하게, 상기 제1 전극 패턴(112)의 선폭은 약  $35\mu\text{m}$  이하일 수 있다. 상기 복수의 제1 서브 배선(1121)의 선폭은 상술한 선폭 범위 내에서 서로 동일할 수 있다. 상기 복수의 제2 서브 배선(1122)의 선폭은 상술한 선폭 범위 내에서 동일할 수 있다. 또한, 상기 제1 서브 배선(1121) 및 상기 제2 서브 배선(1122)의 선폭은 서로 동일할 수 있다.

- [39] 상기 제2 전극(120)은 제2 패드(121) 및 제2 전극 패턴(122)을 포함할 수 있다. 상기 제2 패드(121)는 상기 제1 패드(111), 상기 제1 전극 패턴(112)과 이격되며 상기 발광소자(200)와 대응되는 영역에 배치될 수 있다. 예를 들어, 상기 제2 패드(121)는 상기 발광소자(200)의 제2 본딩부(미도시)와 대응되는 영역에 배치될 수 있다. 상기 제2 전극 패턴(122)은 상기 제2 패드(121) 둘레에 배치될 수 있다. 상기 제2 전극 패턴(122)은 상기 제1 패드(111), 상기 제1 전극 패턴(112)과 이격되며 상기 제2 패드(121)와 연결될 수 있다. 상기 제2 전극 패턴(122)은 상기 발광소자(200)의 제2 본딩부와 전기적으로 연결될 수 있다. 상기 제2 전극 패턴(122)은 서로 다른 방향으로 연장하는 복수의 제3 서브 배선(1221) 및 복수의 제4 서브 배선(1222)을 포함할 수 있다. 상기 복수의 제3 서브 배선(1221)은 제1

방향으로 연장할 수 있다. 또한, 상기 복수의 제3 서브 배선(1221)들은 상기 제1 방향과 수직인 제2 방향으로 서로 이격될 수 있다. 또한, 상기 복수의 제4 서브 배선(1222)은 제2 방향으로 연장할 수 있다. 또한, 상기 복수의 제4 서브 배선(1222)들은 제1 방향으로 서로 이격될 수 있다. 상기 제2 전극 패턴(122)은 상기 제3 서브 배선(1221) 및 상기 제4 서브 배선(1222)이 서로 교차하는 메쉬(mesh) 형상을 가질 수 있다.

- [40] 상기 제2 전극 패턴(122)은 설정된 선폭을 가질 수 있다. 상기 제2 전극 패턴(122)은 상기 제1 전극 패턴(112)과 동일한 선폭을 가질 수 있다. 예를 들어, 상기 제2 전극 패턴(122)의 선폭은 약  $80\mu\text{m}$  이하일 수 있다. 자세하게, 상기 제2 전극 패턴(122)의 선폭은 약  $60\mu\text{m}$  이하일 수 있다. 더 자세하게, 상기 제2 전극 패턴(122)의 선폭은 약  $35\mu\text{m}$  이하일 수 있다. 상기 복수의 제3 서브 배선(1221)의 선폭은 상술한 범위 내에서 서로 동일할 수 있다. 상기 복수의 제4 서브 배선(1222)의 선폭은 상술한 범위 내에서 동일할 수 있다. 또한, 상기 제3 서브 배선(1221) 및 상기 제4 서브 배선(1222)의 선폭은 서로 동일할 수 있다. 상기 제1 내지 제4 서브 배선(1222)의 선폭은 서로 동일할 수 있다.
- [41] 상기 전극층(110, 120)은 복수의 패턴영역을 포함할 수 있다. 예를 들어, 상기 제1 전극(110) 및 상기 제2 전극(120) 각각은 제1 패턴영역(P1) 및 제2 패턴영역(P2)을 포함할 수 있다. 상기 제1 패턴영역(P1) 및 상기 제2 패턴영역(P2)은 동일한 선폭을 가질 수 있다. 상기 제1 패턴영역(P1)은 상기 제1 전극(110)의 제1-1 패턴영역(P1a) 및 상기 제2 전극(120)의 제1-2 패턴영역(P1b)을 포함할 수 있다.
- [42] 상기 제1-1 패턴영역(P1a)은 상기 발광소자(200)와 인접하게 배치되는 영역일 수 있다. 상기 제1-1 패턴영역(P1a)은 상기 제1 서브 배선(1121) 및 상기 제2 서브 배선(1122)의 교차에 의해 형성된 영역으로 상기 제1 패드(111) 둘레에 배치될 수 있다. 상기 제1-1 패턴영역(P1a)은 상기 제1 패드(111)와 물리적, 전기적으로 연결될 수 있다. 상기 제1-1 패턴영역(P1a)은 상기 발광소자(200)의 제1 본딩부와 전기적으로 연결될 수 있다. 상기 제1-2 패턴영역(P1b)은 상기 발광소자(200)와 인접하게 배치되는 영역일 수 있다. 상기 제1-2 패턴영역(P1b)은 상기 제1-1 패턴영역(P1a)과 이격될 수 있다. 상기 제1-2 패턴영역(P1b)은 상기 제3 서브 배선(1221) 및 상기 제4 서브 배선(1222)의 교차에 의해 형성된 영역으로 상기 제2 패드(121) 둘레에 배치될 수 있다. 상기 제1-2 패턴영역(P1b)은 상기 제2 패드(121)와 물리적, 전기적으로 연결될 수 있다. 상기 제1-2 패턴영역(P1b)은 상기 발광소자(200)의 제2 본딩부와 전기적으로 연결될 수 있다.
- [43] 상기 제1-1 패턴영역(P1a) 및 상기 제1-2 패턴영역(P1b) 각각은 제1 개구 영역(O1)을 갖는 복수의 제1 단위 패턴을 포함할 수 있다. 이때, 상기 제1-1 패턴영역(P1a)의 제1 단위 패턴은 상기 제1-2 패턴영역(P1b)의 제1 단위 패턴과 동일한 형태를 가질 수 있다. 또한, 상기 제1-1 패턴영역(P1a)의 제1 단위 패턴은 상기 제1-2 패턴영역(P1b)의 제1 단위 패턴은 서로 동일한 크기를 가질 수 있다.

즉, 상기 제1-1 패턴영역(P1a)의 제1 개구 영역(O1)은 상기 제1-2 패턴영역(P1b)의 제1 개구 영역(O1)과 동일한 형태, 크기로 제공될 수 있다. 상기 제1 단위 패턴은 메쉬 형상을 가질 수 있다. 상기 제1-1 패턴영역(P1a) 및 상기 제1-2 패턴영역(P1b) 각각의 제1 단위 패턴은 설정된 가로 너비(a1) 및 세로 너비(a2)를 가질 수 있다. 예를 들어, 상기 제1 단위 패턴의 가로 너비(a1) 및 세로 너비(a2) 각각은 약 250 $\mu$ m 이하일 수 있다. 상기 제1 단위 패턴의 가로 너비(a1) 및 세로 너비(a2) 각각은 약 200 $\mu$ m 이하일 수 있다. 이때, 상기 제1 단위 패턴은 가로 너비(a1) 및 세로 너비(a2)는 서로 동일할 수 있다. 즉, 상기 제1-1 패턴영역(P1a) 및 상기 제1-2 패턴영역(P1b)의 제1 단위 패턴은 정사각형 형태를 가질 수 있다.

[44] 상기 기관(100) 상에서 상기 제1-1 패턴영역(P1a)은 상기 제1-2 패턴영역(P1b)과 대칭인 형태로 배치될 수 있다. 자세하게, 상기 제1-1 패턴영역(P1a)와 상기 제1-2 패턴영역(P1b)은 상기 발광소자(200)를 기준으로 서로 대칭일 수 있다. 즉, 상기 제1-1 패턴영역(P1a)에 포함된 상기 제1 개구 영역(O1)의 개수는 상기 제1-2 패턴영역(P1b)에 포함된 상기 제1 개구 영역(O1)의 개수와 동일할 수 있다. 그리고, 상기 발광소자(200)를 기준으로 상기 제1-1 패턴영역(P1a)이 차지하는 면적은 상기 제1-2 패턴영역(P1b)이 차지하는 면적과 동일할 수 있다.

[45] 상기 제2 패턴영역(P2)은 상기 제1 패턴영역(P1)의 외측에 배치될 수 있다. 상기 제2 패턴영역(P2)은 상기 제1 전극(110)의 제2-1 패턴영역(P2a) 및 상기 제2 전극(120)의 제2-2 패턴영역(P2b)을 포함할 수 있다. 상기 제2-1 패턴영역(P2a)은 상기 발광소자(200)와 이격되는 영역일 수 있다. 상기 제2-1 패턴영역(P2a)은 상기 제1 서브 배선(1121) 및 상기 제2 서브 배선(1122)의 교차에 의해 형성된 영역으로 상기 제1-1 패턴영역(P1a)의 둘레에 배치될 수 있다. 상기 제2-1 패턴영역(P2a)은 상기 제1-1 패턴영역(P1a)과 물리적, 전기적으로 연결될 수 있다. 상기 제2-1 패턴영역(P2a)은 상기 발광소자(200)의 제1 본딩부와 전기적으로 연결될 수 있다.

[46] 상기 제2-2 패턴영역(P2b)은 상기 발광소자(200)와 이격되는 영역일 수 있다. 상기 제2-2 패턴영역(P2b)은 상기 제2-1 패턴영역(P2a)과 이격될 수 있다. 상기 제2-2 패턴영역(P2b)은 상기 제3 서브 배선(1221) 및 상기 제4 서브 배선(1222)의 교차에 의해 형성된 영역으로 상기 제1-2 패턴영역(P1b)의 둘레에 배치될 수 있다. 상기 제2-2 패턴영역(P2b)은 상기 제1-2 패턴영역(P1b)과 물리적, 전기적으로 연결될 수 있다. 상기 제2-2 패턴영역(P2b)은 상기 발광소자(200)의 제2 본딩부와 전기적으로 연결될 수 있다. 상기 제2-1 패턴영역(P2a) 및 상기 제2-2 패턴영역(P2b) 각각은 제2 개구 영역(O2)을 갖는 복수의 제2 단위 패턴을 포함할 수 있다. 이때, 상기 제2-1 패턴영역(P2a)의 제2 단위 패턴은 상기 제2-2 패턴영역(P2b)의 제2 단위 패턴과 동일한 형태를 가질 수 있다. 또한, 상기 제2-1 패턴영역(P2a)의 제2 단위 패턴은 상기 제2-2 패턴영역(P2b)의 제2 단위 패턴과 동일한 크기를 가질 수 있다. 즉, 상기 제2-1 패턴영역(P2a)의 제2 개구 영역(O2)은 상기 제2-2 패턴영역(P2b)의 제2 개구 영역(O2)과 동일한 형태,

- 크기로 제공될 수 있다. 상기 제2 단위 패턴은 메쉬 형상을 가질 수 있다.
- [47] 상기 제2-1 패턴영역(P2a) 및 상기 제2-2 패턴영역(P2b) 각각의 제2 단위 패턴은 설정된 가로 너비(b1) 및 세로 너비(b2)를 가질 수 있다. 예를 들어, 상기 제2 단위 패턴의 가로 너비(b1) 및 세로 너비(b2) 각각은 약  $450\mu\text{m}$  이하일 수 있다. 자세하게, 상기 제2 단위 패턴의 가로 너비(b1) 및 세로 너비(b2) 각각은 약  $400\mu\text{m}$  이하일 수 있다. 이때, 상기 제2 단위 패턴은 가로 너비(b1) 및 세로 너비(b2)는 서로 동일할 수 있다. 즉, 상기 제2-1 패턴영역(P2a) 및 상기 제2-2 패턴영역(P2b)의 제2 단위 패턴은 정사각형 형태를 가질 수 있다. 상기 기판(100) 상에서 상기 제2-1 패턴영역(P2a)은 상기 제2-2 패턴영역(P2b)과 대칭인 형태로 배치될 수 있다. 자세하게, 상기 제2-1 패턴영역(P2a)와 상기 제2-2 패턴영역(P2b)은 상기 발광소자(200)를 기준으로 서로 대칭일 수 있다. 즉, 상기 제2-1 패턴영역(P2a)에 포함된 상기 제2 개구 영역(O2)의 개수는 상기 제2-2 패턴영역(P2b)에 포함된 상기 제2 개구 영역(O2)의 개수와 동일할 수 있다. 그리고, 상기 발광소자(200)를 기준으로 상기 제2-1 패턴영역(P2a)이 차지하는 면적은 상기 제2-2 패턴영역(P2b)이 차지하는 면적과 동일할 수 있다.
- [48] 이때, 실시예에 따른 조명장치(1000)에서 상기 제2 패턴영역(P2)의 제2 단위 패턴의 크기는 상기 제1 패턴영역(P1)의 제1 단위 패턴 크기와 상이할 수 있다. 예를 들어, 상기 제2 단위 패턴의 크기는 상기 제1 단위 패턴의 크기보다 클 수 있다. 자세하게, 상기 제2 단위 패턴의 가로 너비(b1) 및 세로 너비(b2)는 상기 제1 단위 패턴의 가로 너비(a1) 및 세로 너비(a2)보다 클 수 있다. 이에 따라, 즉, 상기 제2 개구 영역(O2)의 너비(가로 또는 세로 너비)는 상기 제1 개구 영역(O1)의 너비(가로 또는 세로 너비)보다 클 수 있다.
- [49] 상기 전극층(110, 120)의 제1 패턴영역(P1)은 설정된 형태를 가질 수 있다. 예를 들어, 상부에서 상기 제1 패턴영역(P1)을 보았을 때, 상기 제1 전극(110) 및 상기 제2 전극(120)의 제1 패턴영역(P1)은 원형, 타원형, 다각형 형상을 가지거나, 상술한 형상에 가까운 형상을 가질 수 있다. 자세하게, 상기 제1 패턴영역(P1)은 상기 발광소자(200)의 광축을 중심으로 하는 원형, 타원형, 다각형 형상을 가지거나, 상술한 형상에 가까운 형상을 가질 수 있다. 일례로, 상기 제1 패턴영역(P1)은 상기 발광소자(200)에 의해 형성되는 핫스팟(hot spot)과 대응되는 형상을 가질 수 있다. 즉, 상기 복수의 제1 단위 패턴들이 형성하는 상기 제1 패턴영역(P1)은 원에 가까운 형상을 가질 수 있다.
- [50] 또한, 상기 제1 패턴영역(P1)은 설정된 면적을 가질 수 있다. 예를 들어, 상기 전극층(110, 120)에서 상기 복수의 제1 단위 패턴을 포함하는 상기 제1 패턴영역(P1)이 차지하는 면적은 상기 발광소자(200)에 의해 형성되는 핫스팟과 대응되는 면적을 가질 수 있다. 상기 전극층(110, 120)에서 상기 제1 패턴영역(P1)이 차지하는 영역의 면적은 상기 발광소자(200)의 면적보다 클 수 있다. 일례로, 상기 제1 패턴영역(P1)이 차지하는 영역의 면적은 상기 발광소자(200)의 면적의 약 5배 내지 약 15배일 수 있다. 자세하게, 상기 제1

패턴영역(P1)이 차지하는 영역의 면적은 상기 기판(100)과 접하는 상기 발광소자(200)의 하면 면적의 약 5배 내지 약 15배일 수 있다. 더 자세하게, 상기 제1 패턴영역(P1)이 차지하는 면적은 상기 발광소자(200)의 하면 면적의 약 5배 내지 약 10배일 수 있다.

- [51] 상기 제1 패턴영역(P1)이 차지하는 면적이 상기 발광소자(200) 하면 면적의 약 5배 미만인 경우, 상기 발광소자(200)의 핫스팟이 형성되는 것을 효과적으로 방지하기 어려울 수 있다. 즉, 상기 제1 패턴영역(P1)의 면적이 너무 작아 상기 제1 패턴영역(P1) 둘레 이후의 영역에 핫스팟이 형성될 수 있다. 또한, 상기 제1 패턴영역(P1)이 차지하는 면적이 상기 발광소자(200)의 하면 면적의 약 15배를 초과할 경우, 상기 발광소자(200)의 핫스팟이 형성되는 것은 방지할 수 있으나, 상기 제1 패턴영역(P1)이 차지하는 면적이 너무 커 상기 전극층(110, 120)의 개구 영역을 통해 방출되는 광의 양이 적을 수 있다. 이에 따라, 상기 조명장치(1000)의 전체적인 휘도가 저하되는 문제가 있다. 따라서, 상기 전극층(110, 120)에서 상기 제1 패턴영역(P1)이 차지하는 면적은 상기 발광소자(200)의 면적에 대해 상술한 범위를 만족하는 것이 바람직하다. 실시예에 따른 조명장치(1000)는 향상된 발광 효율을 가지며, 균일한 광을 방출할 수 있고, 상기 전극층(110, 120)이 복수의 패턴영역(P1, P2)을 포함함에 따라 상기 발광소자(200)에서 방출된 열을 효과적으로 배출할 수 있다.
- [52] 상기 발광소자(200)는 상기 기판(100) 상에 배치될 수 있다. 예를 들어, 상기 발광소자(200)는 상기 기판(100)의 하면 상에 배치될 수 있다. 상기 발광소자(200)는 후술할 반사층(300)과 마주하며 배치될 수 있다. 상기 발광소자(200)는 적어도 5면이 발광하는 LED 칩으로서 상기 기판(100) 상에 플립칩(flip chip) 형태로 배치될 수 있다. 이와 다르게, 상기 발광소자(200)는 수평형 칩이거나 수직형 칩일 수 있다. 상기 수평형 칩은 서로 다른 두 전극이 수평 방향으로 배치되며, 수직형 칩은 서로 다른 두 전극이 수직 방향으로 배치될 수 있다. 상기 발광소자(200)는 상기 수평형 칩 또는 수직형 칩의 경우 와이어로 다른 칩이나 배선 패턴에 연결하게 되므로, 와이어의 높이로 인해 모듈의 두께가 증가될 수 있고 와이어의 본딩을 위한 패드 공간이 필요할 수 있다.
- [53] 또한, 상기 발광소자(200)는 LED 칩이 패키징된 패키지를 포함할 수 있다. 상기 LED 칩은 청색, 적색, 녹색, 자외선(UV), 적외선 중 적어도 하나를 발광할 수 있으며, 상기 발광소자(200)는 백색, 청색, 적색, 녹색, 적외선 중 적어도 하나를 발광할 수 있다. 상기 발광소자(200)는 바닥 부분이 상기 기판(100)과 전기적으로 연결되는 탑뷰(top view) 타입일 수 있다. 상기 발광소자(200)의 광축은 상기 기판(100)의 하면과 수직일 수 있다. 상기 발광소자(200)는 상기 전극층(110, 120)과 전기적으로 연결될 수 있다. 예를 들어, 상기 발광소자(200)는 상기 기판(100)과 전도성 접합부재(미도시)에 의해 상기 기판(100) 상의 제1 전극(110) 및 제2 전극(120)과 전기적으로 연결될 수 있다. 상기 전도성 접합부재는 솔더

재질이거나 금속 재질일 수 있다.

[54] 상기 발광소자(200)는 상기 기관(100) 상에 복수개가 배치될 수 있다. 일례로, 상기 기관(100) 상에는 제1 방향(x축 방향)으로 이격하는 복수의 발광소자(200)가 배치될 수 있다. 또한, 상기 기관(100) 상에는 제2 방향(y축 방향)으로 이격하는 복수의 발광소자(200)가 배치될 수 있다. 일례로, 평면에서 보았을 때 상기 복수의 발광소자(200)는 c행xd열(c, d는 서로 같거나 다른 자연수)로 배치될 수 있다. 상기 발광소자(200)는 광이 출사되는 발광면을 포함할 수 있다. 상기 발광소자(200)의 발광면은 상기 반사층(300)의 상면과 마주할 수 있다. 상기 발광면은 상기 반사층(300)의 상면과 평행할 수 있다. 상기 발광소자(200)의 발광면은 상기 제3 방향(z축 방향) 예컨대 상기 반사층(300)의 상면 방향으로 가장 높은 세기의 광을 방출할 수 있다. 상기 발광면은 수직인 평면이거나, 오목한 면 또는 볼록한 면을 포함할 수 있다.

[55] 상기 발광소자(200)는 상기 반사층(300)을 향해 광을 방출할 수 있다. 예를 들어, 상기 발광소자(200)의 발광면을 통해 방출된 광은 상기 반사층(300)에 제공될 수 있다. 상기 반사층(300)에 제공된 광은 상기 반사층(300)에 반사되어 상기 기관(100) 방향으로 출사될 수 있고, 상기 기관(100)을 통과한 광은 선 광원 또는 면 광원을 형태를 가질 수 있다. 즉, 상기 조명장치(1000)는 간접 조명장치일 수 있다. 이에 따라, 외부에서 상기 발광소자(200)가 시인되는 것을 방지할 수 있다. 이때, 상기 발광소자(200)의 광축은 상기 기관(100)의 하면과 수직일 수 있다. 또한, 상기 발광소자(200)의 광축은 상기 반사층(300)의 상면과 수직일 수 있다.

[56] 상기 반사층(300)은 상기 기관(100) 상에 배치될 수 있다. 자세하게, 상기 반사층(300)은 상기 기관(100)의 하면 상에 배치될 수 있다. 상기 반사층(300)은 상기 기관(100)의 하면 및 상기 발광소자(200)보다 하부에 배치될 수 있다. 상기 반사층(300)은 상기 기관(100) 및 상기 발광소자(200)와 이격되며 상기 발광소자(200)의 발광면과 대향하여 배치될 수 있다. 상기 반사층(300)은 상기 기관(100)의 하면 면적보다 크거나 같은 면적을 가질 수 있다.

[57] 상기 반사층(300)은 필름층(미도시)을 포함할 수 있다. 상기 필름층은 금속성 재질 또는 비금속성 재질을 갖는 필름 형태로 제공될 수 있다. 상기 금속성 재질은 알루미늄, 은, 금과 같은 금속을 포함할 수 있다. 상기 비금속성 재질은 플라스틱 재질 또는 수지 재질을 포함할 수 있다. 상기 플라스틱 재질은 폴리에틸렌, 폴리프로필렌, 폴리스티렌, 폴리염화비닐, 폴리염화비페닐, 폴리에틸렌테레프탈레이트, 폴리비닐알콜, 폴리카보네이트, 폴리부틸렌테레프탈레이트, 폴리에틸렌나프탈레이트, 폴리아미드, 폴리아세탈, 폴리페닐렌에테르, 폴리아미드이미드, 폴리에테르이미드, 폴리에테르에테르케톤, 폴리이미드, 폴리테트라플루오로에틸렌, 액정폴리머, 불소수지, 이들의 공중합체 및 이들의 혼합물로 이루어진 군으로부터 선택되는 어느 하나일 수 있다. 상기 수지 재질은 실리콘 또는 에폭시 내에 반사 재질

예컨대,  $TiO_2$ ,  $Al_2O_3$ ,  $SiO_2$ 와 같은 금속 산화물이 첨가될 수 있다. 상기 필름층은 단층 또는 다층으로 구현될 수 있고, 이러한 층 구조에 의해 광 반사 효율을 개선시켜 줄 수 있다. 또한, 상기 필름층은 유색으로 제공될 수 있다. 자세하게, 상기 필름층은 광 흡수율이 낮고 광 반사 특성이 우수한 유색으로 제공될 수 있다. 예를 들어, 상기 필름층은 광 반사 특성이 우수한 백색(white)으로 제공될 수 있다. 자세하게, 상기 필름층은 백색의 폴리에틸렌나프탈레이트로 형성될 수 있다.

- [58] 상기 반사층(300)은 복수의 반사 패턴영역(R1)을 포함할 수 있다. 상기 복수의 반사 패턴영역(R1)은 상기 발광소자(200)와 대응되지 않는 영역에 배치될 수 있다. 자세하게, 상기 반사 패턴영역(R1)은 상기 발광소자(200)와 수직 방향(제3 방향, z축 방향)으로 오버랩되지 않는 영역에 배치될 수 있다. 상기 복수의 반사 패턴영역(R1) 각각을 상부에서 보았을 때 다양한 형상을 가질 수 있다. 예를 들어, 상기 반사 패턴영역(R1)의 상부 형상은 원형, 타원형, 다각형 형상을 가지거나, 상술한 형상에 가까운 형상을 가질 수 있다. 이 경우, 상기 반사 패턴영역(R1)은 상기 발광소자(200)와 수직 방향으로 대응되는 영역에 배치되지 않은 도넛(donut) 형태로 제공될 수 있다. 또한, 상기 반사 패턴영역(R1)은 상기 발광소자(200)와 대응되는 영역을 제외한 상기 반사층(300)의 나머지 영역 전체에 형성될 수 있다.
- [59] 상기 반사 패턴영역(R1)은 복수의 단위 반사 패턴(310)을 포함할 수 있다. 상기 반사 패턴영역(R1)은 복수의 단위 반사 패턴(310)이 배치된 영역을 의미할 수 있다. 상기 복수의 단위 반사 패턴(310)은 도트(dot) 형상을 가질 수 있다. 상기 복수의 단위 반사 패턴(310)은 상기 기판(100)의 하면 및 상기 발광소자(200)와 마주하는 상기 반사층(300)의 상면 상에 배치될 수 있다. 자세하게, 상기 단위 반사 패턴(310)은 상기 발광소자(200)와 마주하는 필름층의 상면 상에 배치될 수 있다. 상기 복수의 단위 반사 패턴(310)은 상기 반사층(300)의 상면, 예컨대 상기 필름층의 상면 상에 돌출된 형태로 배치될 수 있다. 예를 들어, 상기 단위 반사 패턴(310)은 상기 반사층(300)의 상면 상에서 상기 발광소자(200) 방향으로 돌출된 형태로 배치될 수 있다.
- [60] 상기 복수의 단위 반사 패턴(310)은 제1 방향 및 제2 방향으로 서로 이격하여 배치될 수 있고, 상기 발광소자(200)와 대응되지 않는 영역에 배치될 수 있다. 자세하게, 상기 복수의 단위 반사 패턴(310)은 상기 발광소자(200)와 수직 방향(제3 방향, z축 방향)으로 중첩되지 않는 영역에 배치될 수 있다. 또한, 상기 복수의 단위 반사 패턴(310)은 상기 전극층(110, 120)과 수직 방향으로 오버랩되는 영역에 배치될 수 있다. 예를 들어, 상기 복수의 단위 반사 패턴(310)은 상기 전극층(110, 120)의 제1 패턴영역(P1)과 수직 방향으로 오버랩되는 영역에 배치될 수 있다. 자세하게, 상기 복수의 단위 반사 패턴(310)은 상기 전극층(110, 120)의 제1 및 제2 패턴영역(P1, P2)과 수직 방향으로 오버랩되며 배치될 수 있다.

- [61] 상기 복수의 단위 반사 패턴(310)은 인쇄 공정을 통해 형성될 수 있다. 예를 들어, 상기 복수의 단위 반사 패턴(310)은 반사 잉크를 포함할 수 있다. 상기 복수의 단위 반사 패턴(310)은  $\text{TiO}_2$ ,  $\text{CaCO}_3$ ,  $\text{BaSO}_4$ ,  $\text{Al}_2\text{O}_3$ , Silicon, PS 중 어느 하나를 포함하는 재질로 인쇄할 수 있다. 상기 단위 반사 패턴(310)의 재질은 반사 특성이 우수한 백색일 수 있다. 상기 복수의 단위 반사 패턴(310)은 상부에서 보았을 때 원형, 타원형, 다각형 등 다양한 형상을 가질 수 있다. 또한, 상기 복수의 단위 반사 패턴(310) 각각은 측 단면이 반구형 형상이거나, 다각형 형상일 수 있다.
- [62] 상기 복수의 단위 반사 패턴(310)의 패턴 밀도는 상기 발광소자(200)와 대응되는 영역으로부터 멀어질수록 변화할 수 있다. 예를 들어, 상기 복수의 단위 반사 패턴(310)의 밀도는 상기 반사층(300)의 상면 중 상기 발광소자(200)와 수직으로 중첩되는 중첩 영역으로부터 멀어질수록 더 높아질 수 있다. 즉, 상기 복수의 단위 반사 패턴(310)의 밀도는 상기 발광소자(200)의 광축으로부터 수평 방향으로 멀어질수록 높아질 수 있다. 또한, 상기 복수의 단위 반사 패턴(310) 각각의 크기는 상기 중첩 영역으로부터 멀어질수록 커지거나 동일할 수 있다. 예를 들어, 상기 복수의 단위 반사 패턴(310) 각각의 수평 방향 너비는 상기 중첩 영역으로부터 멀어질수록 커질 수 있다. 즉, 상기 복수의 단위 반사 패턴(310)이 상기 발광소자(200)와 중첩되지 않는 반사층(300)의 상면 상에 배치됨에 따라, 상기 반사층(300)은 발광소자(200)에서 방출된 광의 반사율을 개선시킬 수 있다. 따라서, 상기 조명장치(1000)는 상기 기관(100)의 오픈 영역을 통해 외부로 방출되는 광 손실을 줄일 수 있고, 면 광원의 휘도를 향상시킬 수 있다.
- [63] 상기 반사층(300)은 약  $50\mu\text{m}$  내지 약  $500\mu\text{m}$ 의 두께를 가질 수 있다. 상기 반사층(300)의 두께가 약  $50\mu\text{m}$  미만인 경우, 상기 반사층(300)의 광 반사 특성이 저하될 수 있고, 상기 조명장치(1000)의 신뢰성이 저하될 수 있다. 또한, 상기 반사층(300)의 두께가 약  $500\mu\text{m}$ 를 초과할 경우, 상기 조명장치(1000)의 전체적인 두께가 증가할 수 있고, 이로 인해 상기 조명장치(1000)의 유연성이 저하될 수 있다. 바람직하게, 상기 반사층(300)은 신뢰성, 광 반사 특성 등을 고려하여 약  $80\mu\text{m}$  내지 약  $350\mu\text{m}$ 인 것이 바람직할 수 있다. 이에 따라, 상기 반사층(300)은 광이 분일한 분포로 출사되도록 입사되는 광을 효과적으로 반사시킬 수 있고, 상기 조명장치(1000)의 전체 광량을 증가시켜 줄 수 있다.
- [64] 상기 제1 레진층(410)은 상기 기관(100) 상에 배치될 수 있다. 상기 제1 레진층(410)은 상기 기관(100)의 하면 상에 배치될 수 있다. 상기 제1 레진층(410)은 상기 기관(100) 및 상기 반사층(300) 사이에 배치될 수 있다. 상기 제1 레진층(410)은 상기 기관(100)의 하면과 상기 반사층(300)의 상면 사이에 배치될 수 있다. 상기 제1 레진층(410)은 상기 기관(100)의 하면 전체 또는 일부 영역 상에 배치될 수 있다.
- [65] 상기 제1 레진층(410)은 투명한 재질로 형성될 수 있다. 상기 제1 레진층(410)은 실리콘, 또는 에폭시와 같은 수지 재질을 포함할 수 있다. 상기 제1 레진층(410)은

열 경화성 수지 재료를 포함할 수 있으며, 예컨대 PC, OPS, PMMA, PVC 등을 선택적으로 포함할 수 있다. 상기 제1 레진층(410)은 유리로 형성될 수 있으며, 이에 대해 한정하지는 않는다. 예컨대, 상기 제1 레진층(410)의 주재료는 우레탄 아크릴레이트 올리고머를 주원료로 하는 수지 재료를 이용할 수 있다. 이를테면, 합성 올리고머인 우레탄 아크릴레이트 올리고머를 폴리아크릴인 폴리머 타입과 혼합된 것을 사용할 수 있다. 물론, 여기에 저비점 희석형 반응성 모노머인 IBOA(isobornyl acrylate), HPA(Hydroxypropyl acrylate, 2-HEA(2-hydroxyethyl acrylate) 등이 혼합된 모노머를 더 포함할 수 있으며, 첨가제로서 광개시제(이를 테면, 1-hydroxycyclohexyl phenyl-ketone 등) 또는 산화방지제 등을 혼합할 수 있다. 상기 제1 레진층(410)은 레진으로 광을 가이드하는 층으로 제공되므로, 글래스의 경우에 비해 얇은 두께로 제공될 수 있고 연성의 플레이트로 제공될 수 있다. 상기 제1 레진층(410)은 상기 발광소자(200)로부터 방출된 점 광원을 선 광원 또는 면 광원 형태로 방출할 수 있다.

- [66] 상기 제1 레진층(410)의 상면은 상기 발광소자(200)로부터 방출된 광을 확산시켜 발광할 수 있다. 예를 들어, 상기 제1 레진층(410) 내에는 비드(bead, 미도시)를 포함할 수 있으며, 상기 비드는 입사되는 광을 확산 및 반사시켜 주어, 광량을 증가시켜 줄 수 있다. 상기 비드는 제1 레진층(410)의 중량 대비 0.01 내지 0.3%의 범위로 배치될 수 있다. 상기 비드는 실리콘(Silicon), 실리카(Silica), 글라스 버블(Glass bubble), PMMA(Polymethyl methacrylate), 우레탄(Urethane), Zn, Zr, Al<sub>2</sub>O<sub>3</sub>, 아크릴(Acryl) 중 선택되는 어느 하나로 구성될 수 있으며, 비드의 입경은 약 1 $\mu$ m 내지 약 20 $\mu$ m의 범위일 수 있으나, 이에 한정되는 것은 아니다.
- [67] 상기 제1 레진층(410)은 상기 발광소자(200)의 두께보다 두꺼운 두께를 가질 수 있다. 예를 들어, 상기 제1 레진층(410)은 약 5mm 이하의 두께를 가질 수 있다. 자세하게, 상기 제1 레진층(410)은 약 0.5mm 내지 약 4mm의 두께를 가질 수 있다. 상기 제1 레진층(410)의 두께(h1)가 약 0.5mm 미만인 경우, 상기 발광소자(200)에서 방출할 광을 효과적으로 가이드하기 어려울 수 있다. 즉, 상기 발광소자(200)와 상기 반사층(300) 사이의 간격이 너무 작아 상기 조명장치(1000)가 면 광원을 구현하기 어려울 수 있다. 또한, 상기 제1 레진층(410)의 두께(h1)가 약 4mm를 초과할 경우, 전체적인 광 경로가 증가할 수 있다. 이에 따라, 상기 발광소자(200)에서 방출된 광이 방출되는 과정에 광 손실이 발생할 수 있다. 따라서, 상기 제1 레진층(410)의 두께(h1)는 상술한 범위를 만족하는 것이 바람직하다. 상기 제1 레진층(410)은 상기 발광소자(200)를 감싸며 배치될 수 있다. 상기 제1 레진층(410)은 상기 발광소자(200)를 밀봉할 수 있다. 상기 제1 레진층(410)은 상기 발광소자(200)를 보호할 수 있고, 상기 발광소자(200)로부터 방출된 광의 손실을 줄일 수 있다.
- [68] 상기 제1 레진층(410)은 상기 발광소자(200)의 표면과 접촉할 수 있고, 상기 발광소자(200)의 발광면과 접촉할 수 있다. 또한, 상기 제1 레진층(410)은 상기 기관(100)의 하면 및 상기 반사층(300)의 상면과 접촉할 수 있다. 즉, 상기 제1

레진층(410)은 상기 기관(100), 상기 발광소자(200) 및 상기 반사층(300)을 지지할 수 있고, 상기 구성들(100, 200, 300)이 설정된 간격, 설정된 유지를 유지하도록 할 수 있다.

[69] 상기 제2 레진층(420)은 상기 기관(100) 상에 배치될 수 있다. 상기 제2 레진층(420)은 상기 제1 레진층(410)이 배치된 상기 기관(100)의 하면과 반대되는 상기 기관(100)의 상면 상에 배치될 수 있다. 상기 제2 레진층(420)은 상기 기관(100)의 상면 전체 또는 일부 영역 상에 배치될 수 있다. 상기 제2 레진층(420)은 투명한 재질로 형성될 수 있다. 상기 제2 레진층(420)은 실리콘, 또는 에폭시와 같은 수지 재질을 포함할 수 있다. 상기 제2 레진층(420)은 열경화성 수지 재료를 포함할 수 있으며, 예컨대 PC, OPS, PMMA, PVC 등을 선택적으로 포함할 수 있다. 다른 예로서, 상기 제2 레진층(420)은 유리로 형성될 수 있다. 예컨대, 상기 제2 레진층(420)의 주재료는 우레탄 아크릴레이트 올리고머를 주원료로 하는 수지 재료를 이용할 수 있다. 이를테면, 합성올리고머인 우레탄 아크릴레이트 올리고머를 폴리아크릴인 폴리머 타입과 혼합된 것을 사용할 수 있다. 물론, 여기에 저비점 희석형 반응성 모노머인 IBOA(isobornyl acrylate), HPA(Hydroxypropyl acrylate, 2-HEA(2-hydroxyethyl acrylate) 등이 혼합된 모노머를 더 포함할 수 있으며, 첨가제로서 광개시제(이를테면, 1-hydroxycyclohexyl phenyl-ketone 등) 또는 산화방지제 등을 혼합할 수 있다. 상기 제2 레진층(420)은 상기 제1 레진층(410)과 동일한 재질을 포함할 수 있다.

[70] 상기 제2 레진층(420)은 광을 가이드하는 층으로 제공될 수 있다. 예를 들어, 상기 제2 레진층(420)은 상기 기관(100)을 통과하여 입사된 광을 가이드할 수 있다. 자세하게, 상기 제2 레진층(420)은 상기 반사층(300)에서 반사되어 상기 제1 레진층(410) 및 상기 기관(100)을 통과한 광을 추가로 확산시켜줄 수 있다. 예를 들어, 상기 제2 레진층(420) 내에는 비드(bead, 미도시)를 포함할 수 있으며, 상기 비드는 입사되는 광을 확산 및 반사시켜 주어, 광량을 증가시켜 줄 수 있다. 상기 비드는 제2 레진층(420)의 중량 대비 0.01 내지 0.3%의 범위로 배치될 수 있다. 상기 비드는 실리콘(Silicon), 실리카(Silica), 글라스 버블(Glass bubble), PMMA(Polymethyl methacrylate), 우레탄(Urethane), Zn, Zr, Al<sub>2</sub>O<sub>3</sub>, 아크릴(Acryl) 중 선택되는 어느 하나로 구성될 수 있으며, 비드의 입경은 약 1 $\mu$ m 내지 약 20 $\mu$ m의 범위일 수 있으나, 이에 한정되는 것은 아니다. 상기 제2 레진층(420)은 접착층의 기능을 수행할 수 있다. 예를 들어, 상기 제2 레진층(420)은 상기 제2 레진층(420)의 하부에 배치되는 상기 기관(100)과 그 상부에 배치되는 두 구성을 접착하는 접착층으로 제공될 수 있다.

[71] 상기 제2 레진층(420)은 설정된 두께(h2)를 가질 수 있다. 예를 들어, 상기 제2 레진층(420)의 두께(h2)는 약 2mm 이하의 두께를 가질 수 있다. 자세하게, 상기 제2 레진층(420)의 두께(h2)는 약 50 $\mu$ m 내지 약 1.5mm일 수 있다. 상기 제2 레진층(420)의 두께(h2)가 약 50 $\mu$ m 미만인 경우, 상기 기관(100)과 그 상부에

배치되는 구성 사이를 접촉하는 접촉층의 기능을 수행하기 어려울 수 있고, 상기 제2 레진층(420)에 입사된 광을 효과적으로 가이드하기 어려울 수 있다. 즉, 상기 제2 레진층(420)의 두께(h2)가 상대적으로 얇아 상기 기관(100)을 통해 방출된 광을 가이드하기 위한 공간이 불충분할 수 있다. 또한, 상기 조명장치(1000)가 외력에 의해 제3 방향, 예컨대 웨이브(wave) 등의 형상으로 구부러질 경우, 상기 제2 레진층(420)의 두께(h2)가 너무 얇아 상기 기관(100) 및 상기 제1 레진층(410)을 통해 방출된 광을 효과적으로 가이드하기 어려울 수 있다. 또한, 상기 제2 레진층(420)의 두께(h2)가 약 1.5mm를 초과할 경우, 상기 제2 레진층(420)을 통해 방출된 광의 휘도 균일도 특성이 저하될 수 있다. 또한, 상기 제2 레진층(420)의 두께(h2)가 약 1.5mm를 초과할 경우 상기 조명장치(1000)의 전체 두께가 증가하여 디자인의 자유도가 저하될 수 있고, 상기 제2 레진층(420)의 두께(h2)에 의해 광 손실이 발생할 수 있다. 따라서, 상기 제2 레진층(420)의 두께(h2)는 상술한 범위를 만족하는 것이 바람직하다.

[72] 상기 제2 레진층(420)의 두께(h2)는 상기 제1 레진층(410)의 두께(h1)와 상이할 수 있다. 예를 들어, 상기 제2 레진층(420)의 두께(h2)는 상기 제1 레진층(410)의 두께(h1)보다 얇을 수 있다. 예를 들어, 상기 제2 레진층(420)의 두께(h2)는 상기 제1 레진층(410)의 두께(h1)의 약 0.03% 내지 약 95%일 수 있다. 이에 따라, 실시예에 따른 조명장치(1000)는 우수한 균일도를 가지는 면 광원으로 발광할 수 있다. 즉, 상기 제1 및 제2 레진층(410, 420)이 상술한 두께 범위를 만족함에 따라, 상기 제2 레진층(420)의 상면을 통해 방출되는 광의 균일도는 우수할 수 있다.

[73] 상기 차광층(500)은 상기 기관(100) 상에 배치될 수 있다. 자세하게, 상기 차광층(500)은 상기 제2 레진층(420) 상에 배치될 수 있다. 일례로, 상기 차광층(500)은 상기 제2 레진층(420)의 상면 상에 배치되며 상기 기관(100)과 이격될 수 있다. 상기 차광층(500)은 광학 필름(510) 및 복수의 단위 차광 패턴(530)을 포함하는 복수의 차광 패턴영역(R2)을 포함할 수 있다. 상기 광학 필름(510)은 투명한 재질을 포함할 수 있다. 상기 광학 필름(510)은 상기 기관(100)과 이격되며 상기 제2 레진층(420)의 상면에서 상부 방향으로 방출된 광을 투과시킬 수 있다. 상기 광학 필름(510)은 약 80% 이상의 광 투과율을 가지는 재질을 포함할 수 있다. 자세하게, 상기 광학 필름(510)은 약 85% 이상의 광 투과율을 가지는 재질을 포함할 수 있다. 상기 광학 필름(510)은 PET(Polyethylene terephthalate), PS(Polystyrene), PI(Polyimide), PEN(Polyethylene naphthalate), PC(Poly carbonate) 중 적어도 하나를 포함할 수 있다.

[74] 상기 차광 패턴영역(R2)은 설정된 형태를 가질 수 있다. 예를 들어, 상기 복수의 차광 패턴영역(R2) 각각을 상부에서 보았을 때 상기 차광 패턴영역(R2)은 원형, 타원형 다각형 형상을 가지거나, 상술한 형상에 가까운 형상을 가질 수 있다. 여기서, 상기 차광 패턴영역(R2)은 상기 복수의 단위 차광 패턴(530)들이 형성된 영역을 의미하며, 상기 영역(R2)의 최외측에 배치된 복수의 단위 차광 패턴(530)들의 외곽을 직선 또는 곡선으로 연결한 영역을 의미할 수 있다.

- [75] 상기 복수의 차광 패턴영역(R2)은 상기 복수의 발광소자(200)와 대응되는 영역에 배치될 수 있다. 자세하게, 상기 차광 패턴영역(R2)은 상기 발광소자(200)와 수직 방향(제3 방향)으로 오버랩되는 영역에 배치될 수 있다. 또한, 상기 차광 패턴영역(R2)의 일부는 상기 반사 패턴영역(R1)과 수직 방향으로 오버랩되는 영역에 배치될 수 있다. 상기 복수의 차광 패턴영역(R2)은 상기 복수의 발광소자(200)와 대응되는 개수로 제공될 수 있다. 즉, 하나의 차광 패턴영역(R2)은 하나의 발광소자(200)와 일대일로 매칭될 수 있다. 상기 차광 패턴영역(R2)의 면적은 상기 발광소자(200)의 하면 면적보다 클 수 있다. 예를 들어, 상기 차광 패턴영역(R2)의 면적은 상기 발광소자(200)의 하면 면적의 약 5배 내지 약 20배일 수 있다. 자세하게, 상기 차광 패턴영역(R2)의 면적은 상기 발광소자(200)의 하면 면적의 약 8배 내지 약 15배일 수 있다.
- [76] 상기 차광 패턴영역(R2)의 면적은 상기 차광층(500)에서 상기 차광 패턴영역(R2) 이외의 영역인 광 투과 영역의 면적보다 작을 수 있다. 즉, 상기 차광 패턴영역(R2)의 전체 면적은 상기 복수의 차광 패턴영역(R2)들 사이에 위치하며, 상기 단위 차광 패턴(530)이 배치되지 않은 상기 차광층(500)의 광 투과 영역의 면적보다 작을 수 있다. 상기 차광 패턴영역(R2)은 상기 전극층(110, 120)의 제1 패턴영역(P1)과 수직 방향으로 오버랩되는 영역에 배치될 수 있다. 이때, 상기 차광 패턴영역(R2)의 면적은 상기 제1 패턴영역(P1)의 면적보다 클 수 있다. 자세하게, 상기 차광 패턴영역(R2)의 면적은 상기 제1 패턴영역(P1)의 면적의 약 1.4배 이하의 범위 내에서 크게 제공될 수 있다. 더 자세하게, 상기 차광 패턴영역(R2)의 면적은 상기 제1 패턴영역(P1) 면적의 약 1.25배 이하의 범위 내에서 크게 제공될 수 있다. 즉, 상기 차광 패턴영역(R2)이 상기 제1 패턴영역(P1)보다 큰 면적으로 제공됨에 따라 상기 차광 패턴영역(R2)의 일부는 상기 전극층(110, 120)의 제2 패턴영역(P2)과 수직 방향(z축 방향)으로 오버랩되는 영역에 배치될 수 있다.
- [77] 상기 복수의 단위 차광 패턴(530)은 상기 광학 필름(510) 상에 배치될 수 있다. 상기 단위 차광 패턴(530)은 상기 제2 레진층(420)과 마주하는 상기 광학 필름(510)의 하면 및 상기 하면과 반대되는 상면 중 적어도 하나의 면 상에 배치될 수 있다. 일례로, 상기 단위 차광 패턴(530)은 도 5와 같이 상기 광학 필름(510)의 하면 상에 배치되어 상기 제2 레진층(420)의 상면과 마주할 수 있다.
- [78] 상기 복수의 단위 차광 패턴(530)은 잉크를 포함할 수 있다. 상기 단위 차광 패턴(530)은 반사 특성이 우수한 백색일 수 있다. 일례로, 상기 단위 차광 패턴(530)은  $\text{TiO}_2$ ,  $\text{CaCO}_3$ ,  $\text{BaSO}_4$ ,  $\text{Al}_2\text{O}_3$ , Silicon, PS 중 어느 하나를 포함하는 재질로 인쇄할 수 있다. 이에 따라, 상기 복수의 단위 차광 패턴(530)은 상기 광학 필름(510)의 하면에서 상기 제2 레진층(420) 방향으로 돌출된 형태를 가질 수 있다.
- [79] 상기 복수의 단위 차광 패턴(530)은 상기 광학 필름(510) 상에서 서로 이격하며 배치될 수 있다. 상기 복수의 단위 차광 패턴(530)은 도 6과 같이 제1 방향 및 제2

방향으로 서로 이격하며 배치될 수 있다. 예를 들어, 제1 방향으로 인접하게 배치된 단위 차광 패턴(530)은 제1 간격( $d_1$ )으로 이격될 수 있고, 제2 방향으로 인접하게 배치된 단위 차광 패턴(530)은 제2 간격( $d_2$ )으로 이격될 수 있다. 이때, 상기 제1 간격( $d_1$ ) 및 상기 제2 간격( $d_2$ )은 동일할 수 있다. 일례로, 상기 제1 간격( $d_1$ ) 및 상기 제2 간격( $d_2$ )은 약  $300\mu\text{m}$  이하일 수 있다. 즉, 상기 복수의 단위 차광 패턴(530)은  $a$ 행 $\times$  $b$ 열( $a, b$ 는 2 이상의 자연수)로 배열되며 제1 및 제2 방향에 대해 등간격으로 배치될 수 있다.

- [80] 상기 복수의 단위 차광 패턴(530)은 설정된 위치에 배치될 수 있다. 예를 들어, 상기 제1 행 내지 제 $a$  행에서 각 행에 배치된 단위 차광 패턴(530)은 동일 선상에 배치될 수 있다. 자세하게, 각 행에 배치된 단위 차광 패턴(530)의 중심을 연결한 가상의 선은 제1 방향과 평행할 수 있다. 또한, 상기 제1 열 내지 제 $b$  열에서 각 열에 배치된 단위 차광 패턴(530)은 동일 선상에 배치될 수 있다. 자세하게, 각 열에 배치된 단위 차광 패턴(530)의 중심을 연결한 가상의 선은 제2 방향과 평행할 수 있다. 상기 복수의 단위 차광 패턴(530)은 상기 차광 패턴영역(R2)의 중심을 기준으로 수평 방향으로 대칭인 형태로 배치될 수 있다. 예를 들어, 상기 차광 패턴영역(R2)의 중심을 제1 및 제2 방향으로 연장하는 가상의 선을 기준으로 상기 복수의 단위 차광 패턴(530)은 대칭인 형태로 배치될 수 있다. 또한, 상기 복수의 단위 차광 패턴(530)은 상기 차광 패턴영역(R2)의 중심을 기준으로 원점 대칭인 형태로 배치될 수 있다. 여기서 상기 차광 패턴영역(R2)의 중심은 상기 발광소자(200)와 수직 방향으로 오버랩될 수 있다.
- [81] 상기 복수의 단위 차광 패턴(530)은 설정된 개수로 배치될 수 있다. 자세하게, 상기  $a$ 행 $\times$  $b$ 열에서, 제1 행 내지 제 $a$  행( $a$ 는 2 이상의 자연수)에 배치된 상기 단위 차광 패턴(530)의 개수는 서로 다르거나 부분적으로 동일할 수 있다. 예를 들어, 상기 제1 행 내지 제 $a$  행 각각에 배치된 단위 차광 패턴(530)의 개수는 상기 차광 패턴영역(R2)의 중심과 중첩되거나 중심과 최인접한 행에 가장 많이 배치될 수 있고, 상기 차광 패턴영역(R2)의 중심과 가장 먼 행, 예컨대 제1 행(도 6의 최상부) 및 제 $a$  행(도 6의 최하부)에 가장 적게 배치될 수 있다.
- [82] 상기 제1 행 내지 제 $a$  행에서 서로 인접한 두 개의 행에 배치된 단위 차광 패턴(530)의 개수는 동일할 수 있다. 예를 들어, 상기  $a$ 가 5 이상일 경우, 상기 차광 패턴영역(R2)의 중심과 중첩되거나 중심과 최인접한 행에 배치된 단위 차광 패턴(530)의 개수는 상기 행의 바로 상부 및/또는 하부에 위치한 행에 배치된 단위 차광 패턴(530)의 개수와 동일할 수 있다. 그리고, 상기  $a$ 행 $\times$  $b$ 열에서 제1 열 내지 제 $b$  열( $b$ 는 2 이상의 자연수)에 배치된 상기 단위 차광 패턴(530)의 개수는 서로 다르거나 부분적으로 동일할 수 있다. 예를 들어, 상기 제1 열 내지 제 $b$  열 각각에 배치된 단위 차광 패턴(530)의 개수는 상기 차광 패턴영역(R2)의 중심과 중첩되거나 중심과 최인접한 열에 가장 많이 배치될 수 있고, 상기 차광 패턴영역(R2)의 중심과 가장 먼 열, 예컨대 제1 열(도 6의 가장 좌측) 및 제 $b$  열(도 6의 가장 우측)에 가장 적게 배치될 수 있다. 상기 제1 열 내지 제 $b$  열에서 서로

인접한 두 개의 열에 배치된 단위 차광 패턴(530)의 개수는 동일할 수 있다. 예를 들어, 상기 제b 열의 b가 5 이상일 경우, 상기 차광 패턴영역(R2)의 중심과 중첩되거나 중심과 최인접한 행에 배치된 단위 차광 패턴(530)의 개수는 상기 열의 바로 좌측 및/또는 우측에 위치한 열에 배치된 단위 차광 패턴(530)의 개수와 동일할 수 있다. 상기 a행xb열에서 상기 a 및 b의 값은 서로 동일할 수 있다. 일례로, 상기 복수의 단위 차광 패턴(530)은 상기 차광층(500) 상에 a행xa열로 제공될 수 있다. 이 경우, 상기 제1 행 내지 제a 행 각각에 배치된 단위 차광 패턴(530)의 개수는, 이와 대응되는 제1 열 내지 제a 열에 배치된 단위 차광 패턴(530)의 개수와 동일할 수 있다. 즉, n행과 n열에 각각 배치된 단위 차광 패턴(530)의 개수는 서로 동일할 수 있다. 일례로, 도 6과 같이 상기 차광 패턴영역(R2)에 상기 단위 차광 패턴(530)이 7행x7열로 배치될 경우, 1행 및 1열에 각각 배치된 단위 차광 패턴(530)의 개수는 서로 동일할 수 있고, 3행 및 3열에 각각 배치된 단위 차광 패턴(530)의 개수는 서로 동일하게 제공될 수 있다.

[83] 상기 복수의 단위 차광 패턴(530)의 밀도는 상기 차광 패턴영역(R2)에서 변화할 수 있다. 예를 들어, 상기 복수의 단위 차광 패턴(530)의 밀도는 상기 발광소자(200)의 광축과 수직 방향으로 중첩되는 영역으로부터 멀어질수록 낮아질 수 있다. 상기 복수의 단위 차광 패턴(530)은 설정된 크기를 가질 수 있다. 자세하게, 상기 a행xb열로 배열된 상기 단위 차광 패턴(530) 각각은 설정된 크기를 가질 수 있다. 예를 들어, 상기 a행 중 서로 인접한 두 개의 행에 배치된 단위 차광 패턴(530)의 크기는 서로 동일할 수 있다. 자세하게, 상기 a행 중 상기 차광 패턴영역(R2)의 중심과 중첩되거나 중심과 최인접한 행에 배치된 단위 차광 패턴(530)의 크기는 그 상부 및/또는 하부에 위치한 행에 배치된 단위 차광 패턴(530)의 크기와 동일할 수 있다. 상기 b열 중 서로 인접한 두 개의 열에 배치된 단위 차광 패턴(530)의 크기는 서로 동일할 수 있다. 자세하게, 상기 b열 중 상기 차광 패턴영역(R2)의 중심과 중첩되거나 중심과 최인접한 열에 배치된 단위 차광 패턴(530)의 크기는 그 좌측 및/또는 우측에 위치한 열에 배치된 단위 차광 패턴(530)의 크기와 동일할 수 있다.

[84] 일례로, 상기 복수의 단위 차광 패턴(530)은 중심 패턴(539), 제1 패턴(531), 제2 패턴(532), 제3 패턴(533) 및 제4 패턴(534)을 포함할 수 있다. 상기 중심 패턴(539)은 상기 차광 패턴영역(R2)의 중심과 중첩되거나 중심과 최인접한 영역에 배치될 수 있다. 상기 제1 패턴(531)은 상기 차광 패턴영역(R2)의 가장 좌측(제1 열)에 배치될 수 있고, 상기 제2 패턴(532)은 상기 차광 패턴영역(R2)의 가장 우측(제b 열)에 배치될 수 있다. 또한, 상기 제3 패턴(533)은 상기 차광 패턴영역(R2)의 최상측(제1 행)에 배치될 수 있고, 상기 제4 패턴(534)은 상기 차광 패턴영역(R2)의 최하측(제a 행)에 배치될 수 있다. 여기서, 상기 제1 내지 제4 패턴(531, 532, 533, 534)은 상기 발광소자(200)와 가장 먼 거리에 위치하는 단위 차광 패턴(530)일 수 있다. 이때, 상기 중심 패턴(539) 및 상기 제1 내지 제4 패턴(531, 532, 533, 534) 각각은 제1 가로(C1) 및 제1 세로(C2) 길이를 가지며

서로 동일한 크기를 가질 수 있다. 즉, 상기 a행xb열로 배열된 상기 복수의 단위 차광 패턴(530)은 상기 발광소자(200)와의 거리 등과 무관하게 서로 동일한 크기(평면적)로 제공될 수 있다. 이 경우, 상기 제1 가로(C1) 및 상기 제1 세로(C2) 길이는 약 300 $\mu$ m 이하일 수 있다. 자세하게, 상기 제1 가로(C1) 및 제1 세로(C2) 길이는 약 250 $\mu$ m 이하일 수 있다. 또한, 상기 제1 가로(C1) 및 상기 제1 세로(C2) 길이는 상술한 범위 내에서 서로 동일할 수 있다. 상기 제1 가로(C1) 및 상기 제1 세로(C2) 길이가 약 300 $\mu$ m를 초과할 경우, 상기 발광소자(200)에서 방출되는 광이 집중되는 핫스팟(hot spot)을 효과적으로 방지할 수 있다. 그러나, 상기 차광층(500)에서 상기 단위 차광 패턴(530)이 차지하는 면적이 증가하여 상기 조명장치(1000)의 전체적인 휘도가 저하될 수 있다. 따라서, 상기 단위 차광 패턴(530)의 크기는 핫스팟의 형성을 방지하고 장치의 전체 휘도 저하를 방지하기 위해 상술한 범위를 만족하는 것이 바람직하다.

- [85] 상기 조명장치(1000)는 보호층(미도시)을 더 포함할 수 있다. 상기 보호층은 상기 차광층(500) 상에 배치될 수 있다. 상기 보호층은 상기 조명장치(1000)의 최상단에 위치한 층으로 그 하부에 배치된 구성들을 보호하는 역할을 수행할 수 있다. 상기 보호층은 투광성 재질을 포함할 수 있다. 자세하게, 상기 보호층은 상면 및 하면을 통과하는 광이 투과되는 재질을 포함할 수 있다. 즉, 상기 보호층은 광 투과층일 수 있다. 예를 들어, 상기 보호층은 PET(Polyethylene terephthalate), PS(Polystyrene), PI(Polyimide), PEN(Polyethylene naphthalate), PC(Poly carbonate) 중 적어도 하나를 포함할 수 있다. 상기 보호층은 설정된 두께를 가지며 하부에 배치된 구성들을 보호할 수 있다. 예를 들어, 상기 보호층은 약 500 $\mu$ m 내지 약 3mm의 두께를 가질 수 있다. 자세하게, 상기 보호층은 약 800 $\mu$ m 내지 약 2.5mm의 두께를 가질 수 있다. 상기 보호층의 두께가 약 500 $\mu$ m 미만인 경우 상대적으로 얇은 두께로 인해 하부에 배치된 구성들을 효과적으로 보호하기 어려울 수 있다. 또한, 상기 보호층의 두께가 약 3mm를 초과할 경우, 상기 조명장치(1000)의 전체 두께가 증가할 수 있고, 휘도 저하가 발생할 수 있다. 또한, 상기 보호층의 두께가 약 3mm를 초과할 경우, 그 두께에 의해 상기 조명장치(1000)의 유연성이 저하될 수 있다. 이 경우, 상기 조명장치(1000)를 적용할 수 있는 구조, 형태가 제한적일 수 있다. 따라서 상기 보호층의 두께는 상술한 범위를 만족하는 것이 바람직하다.

- [86] 실시예에 따른 조명장치(1000)는 차광 패턴영역(R2)을 포함하는 차광층(500)을 포함하고, 상기 차광 패턴영역(R2)은 복수의 단위 차광 패턴(530)을 포함할 수 있다. 이때, 상기 복수의 단위 차광 패턴(530)은 서로 동일한 형상, 크기를 가지며 등간격으로 배치될 수 있고, 상기 차광 패턴영역(R2)은 상기 발광소자(200)와 대응되는 영역에서 설정된 면적을 가지며 배치될 수 있다. 이에 따라, 상기 조명장치(1000)는 상기 발광소자(200)에서 방출된 광이 집중되는 것을 효과적으로 방지하여 균일한 휘도의 광을 제공할 수 있고, 상기 차광 패턴영역(R2)에 의해 출사되는 광의 전체 휘도가 저하되는 것을 효과적으로

방지할 수 있다. 따라서, 실시예에 따른 조명장치(1000)는 균일한 선 광원 또는 면 광원을 제공할 수 있다.

- [87] 도 7은 실시예에 따른 차광층의 다른 평면도이다. 도 7을 이용한 설명에서는 앞서 설명한 조명장치와 동일 유사한 구성에 대해서는 설명을 생략하며 동일 유사한 구성에 대해서는 동일한 도면 부호를 부여한다.
- [88] 도 7을 참조하면, 상기 차광층(500)은 광학 필름(510) 및 복수의 단위 차광 패턴(530)을 포함하는 복수의 차광 패턴영역(R2)을 포함할 수 있다. 상기 복수의 단위 차광 패턴(530)은 상기 광학 필름(510) 상에 배치될 수 있다. 상기 단위 차광 패턴(530)은 상기 광학 필름(510)의 하면 및 상면 중 적어도 하나의 면 상에 배치될 수 있다.
- [89] 상기 복수의 단위 차광 패턴(530)은 상기 광학 필름(510) 상에서 서로 이격하며 배치될 수 있다. 상기 복수의 단위 차광 패턴(530)은 도 7과 같이 제1 방향 및 제2 방향으로 서로 이격하며 배치될 수 있다. 이때, 상기 단위 차광 패턴(530) 사이의 간격은 변화할 수 있다. 자세하게, 상기 차광 패턴영역(R2)의 중심으로부터 멀어질수록 상기 단위 차광 패턴(530) 사이의 간격은 작아질 수 있다. 예를 들어, 상기 차광 패턴영역(R2)의 중심과 중첩되거나 상기 중심과 최인접한 중심 패턴(539)과 제1 방향으로 이격된 제1 단위 차광 패턴(530a) 사이의 간격은 제1 간격(d1)일 수 있고, 상기 중심 패턴(539)과 제2 방향으로 이격된 제2 단위 차광 패턴(530b) 사이의 간격은 제2 간격(d2)일 수 있다. 또한, 상기 제1 단위 차광 패턴(530a)과 제1 방향으로 이격된 제3 단위 차광 패턴(530c) 사이의 간격은 제3 간격(d3)일 수 있고, 상기 제2 단위 차광 패턴(530b)과 제2 방향으로 이격된 제4 단위 차광 패턴(530d) 사이의 간격은 제4 간격(d4)일 수 있다. 이 경우, 상기 제1 간격(d1) 및 상기 제2 간격(d2)은 약  $300\mu\text{m}$  이하일 수 있고, 상기 제3 간격(d3) 및 상기 제4 간격(d4)은 상기 제1 간격(d1) 및 상기 제2 간격(d2)보다 작을 수 있다. 또한, 상술한 조건을 만족함과 동시에, 상기 제1 간격(d1) 및 상기 제2 간격(d2)은 서로 동일한 간격을 가질 수 있고, 상기 제3 간격(d3) 및 상기 제4 간격(d4)은 서로 동일한 간격을 가질 수 있다.
- [90] 상기 복수의 단위 차광 패턴(530)은 a행xb열(a, b는 2 이상의 자연수)로 배열되며 설정된 위치에 배치될 수 있다. 자세하게, 상기 제1 행 내지 제a 행 중 일부 행에 배치되는 단위 차광 패턴(530)은 동일 선상에 배치될 수 있고, 나머지 행에 배치되는 단위 차광 패턴(530)은 동일 선상에 배치되지 않을 수 있다. 또한, 상기 제1 열 내지 제b 열 중 일부 열에 배치되는 단위 차광 패턴(530)은 동일 선상에 배치될 수 있고, 나머지 열에 배치되는 단위 차광 패턴(530)은 동일 선상에 배치되지 않을 수 있다. 예를 들어, 상기 a개의 행 중 상기 차광 패턴영역(R2)의 중심과 중첩되거나 중심과 최인접한 행에 배치된 단위 차광 패턴(530)은 동일 선상에 배치될 수 있다. 즉, 상기 행(중심과 중첩 또는 최인접하게 배치된 행)에서 상기 단위 차광 패턴(530)의 중심을 연결한 가상의 선은 제1 방향과 평행할 수 있다. 그러나, 상기 a개의 행 중 상기 행(중심과 중첩

또는 중심과 최인접하게 배치된 행) 이외의 행(중심과 중첩되지 않거나 중심과 최인접하게 배치되지 않은 행)에 배치된 단위 차광 패턴(530)은 동일 선상에 배치되지 않을 수 있다. 자세하게, 상기 행들 각각에 배치된 단위 차광 패턴(530) 중 상기 행의 중심 영역에 배치된 단위 차광 패턴(530)은 같은 행에 배치된 나머지 단위 차광 패턴(530)보다 상부 또는 하부에 위치할 수 있다. 이로 인해, 상기 행에서 단위 차광 패턴(530)의 중심을 연결한 가상의 선은 제1 방향과 평행하지 않을 수 있다.

- [91] 상기 단위 차광 패턴(530)에서 상기  $b$ 개의 열 중 상기 차광 패턴영역(R2)의 중심과 중첩되거나 중심과 최인접한 열에 배치된 단위 차광 패턴(530)은 동일 선상에 배치될 수 있다. 즉, 상기 열(중심과 중첩 또는 최인접하게 배치된 열)에서 상기 단위 차광 패턴(530)의 중심을 연결한 가상의 선은 제2 방향과 평행할 수 있다. 그러나, 상기  $b$ 개의 열 중 상기 열(중심과 중첩 또는 중심과 최인접하게 배치된 열) 이외의 열(중심과 중첩되지 않거나 중심과 최인접하게 배치되지 않은 열)에 배치된 단위 차광 패턴(530)은 동일 선상에 배치되지 않을 수 있다. 자세하게, 상기 열들 각각에 배치된 단위 차광 패턴(530) 중 상기 열의 중심 영역에 배치된 단위 차광 패턴(530)은 같은 열에 배치된 나머지 단위 차광 패턴(530)보다 좌측 또는 우측에 위치할 수 있다. 이로 인해, 상기 열에서 단위 차광 패턴(530)의 중심을 연결한 가상의 선은 제2 방향과 평행하지 않을 수 있다.
- [92] 일례로, 도 7을 참조하면 최상부의 제1 행에서, 상기 제1 행의 중심에 배치된 단위 차광 패턴(530)은 나머지 단위 차광 패턴(530)보다 상부에 배치될 수 있다. 또한, 가장 좌측의 제1 열에서, 상기 1 열의 중심에 배치된 단위 차광 패턴(530)은 나머지 단위 차광 패턴(530)보다 좌측으로 배치될 수 있다. 즉, 상기 단위 차광 패턴(530)이 상기 발광소자(200)로부터 멀어질수록 사이 간격이 감소하도록 배치되어 같은 행 및/또는 같은 열에 배치된 일부 단위 차광 패턴(530)은 나머지 단위 차광 패턴(530)과 동일 선상에 배치되지 않을 수 있다.
- [93] 상기 복수의 단위 차광 패턴(530)은 설정된 크기를 가질 수 있다. 자세하게, 상기  $a$ 행 $\times b$ 열로 배열된 상기 단위 차광 패턴(530) 각각은 설정된 크기를 가질 수 있다. 예를 들어, 상기  $a$ 행 $\times b$ 열에 배열된 상기 단위 차광 패턴(530)은 서로 동일한 크기로 제공될 수 있다. 즉, 상기 차광 패턴영역(R2)에서 서로 다른 위치에 배치된 상기 중심 패턴(539), 상기 제1 패턴(531), 상기 제2 패턴(532), 상기 제3 패턴(533) 및 상기 제4 패턴(534) 각각은 서로 동일한 제1 가로(C1) 및 제1 세로(C2) 길이를 가지며 동일한 평면적을 가질 수 있다. 상기  $a$ 행 $\times b$ 열로 배열된 상기 복수의 단위 차광 패턴(530)은 상기 발광소자(200)와의 거리 등과 무관하게 서로 동일한 크기로 제공될 수 있다.
- [94] 실시예에 따른 조명장치(1000)는 차광 패턴영역(R2)을 포함하는 차광층(500)을 포함하고, 상기 차광 패턴영역(R2)은 복수의 단위 차광 패턴(530)을 포함할 수 있다. 이때, 상기 복수의 단위 차광 패턴(530)은 서로 동일한 형상, 크기를 가질 수 있고, 상기 발광소자(200)로부터 멀어질수록 인접한 단위 차광 패턴(530) 사이의

간격이 감소할 수 있다. 이에 따라, 상기 조명장치(1000)는 상기 발광소자(200)에서 방출된 광이 집중되는 것을 방지하여 균일한 휘도의 광을 제공할 수 있고, 상기 차광 패턴영역(R2) 의해 출사되는 광의 전체 휘도가 저하되는 것을 방지할 수 있다. 따라서, 실시예에 따른 조명장치(1000)는 균일한 선 광원 또는 면 광원을 제공할 수 있다.

[95] 도 8은 실시예에 따른 차광층의 또 다른 평면도이다. 도 8을 이용한 설명에서는 앞서 설명한 조명장치와 동일 유사한 구성에 대해서는 설명을 생략하며 동일 유사한 구성에 대해서는 동일한 도면 부호를 부여한다.

[96] 도 8을 참조하면, 상기 차광층(500)은 광학 필름(510) 및 복수의 단위 차광 패턴(530)을 포함하는 복수의 차광 패턴영역(R2)을 포함할 수 있다. 상기 복수의 단위 차광 패턴(530)은 상기 광학 필름(510) 상에 배치될 수 있다. 상기 단위 차광 패턴(530)은 상기 광학 필름(510)의 하면 및 상면 중 적어도 하나의 면 상에 배치될 수 있다.

[97] 상기 복수의 단위 차광 패턴(530)은 상기 광학 필름(510) 상에서 서로 이격하며 배치될 수 있다. 상기 복수의 단위 차광 패턴(530)은 도 8과 같이 제1 및 제2 방향으로 서로 이격하며 배치될 수 있다. 이때, 상기 단위 차광 패턴(530) 사이의 간격은 변화할 수 있다. 자세하게, 상기 차광 패턴영역(R2)의 중심으로부터 멀어질수록 상기 단위 차광 패턴(530) 사이의 간격은 작아질 수 있다. 예를 들어, 상기 차광 패턴영역(R2)의 중심과 중첩되거나 상기 중심과 최인접한 중심 패턴(539)과 제1 방향으로 이격된 제1 단위 차광 패턴(530a) 사이의 간격은 제1 간격(d1)일 수 있고, 상기 중심 패턴(539)과 제2 방향으로 이격된 제2 단위 차광 패턴(530b) 사이의 간격은 제2 간격(d2)일 수 있다. 또한, 상기 차광 패턴영역(R2)의 가장자리 영역에 배치된 제3 단위 차광 패턴(530c)과 제1 방향으로 인접한 단위 차광 패턴(530) 사이의 제1 방향 간격은 제3 간격(d3)일 수 있고, 상기 가장자리 영역에 배치된 제4 단위 차광 패턴(530d)과 제2 방향으로 인접한 단위 차광 패턴(530) 사이의 제2 방향 간격은 제4 간격(d4)일 수 있다. 이 경우, 상기 제1 간격(d1) 및 상기 제2 간격(d2)은 약  $300\mu\text{m}$  이하일 수 있고, 상기 범위 내에서 서로 동일할 수 있다. 또한, 상기 제3 간격(d3) 및 상기 제4 간격(d4)은 상기 제1 간격(d1) 및 상기 제2 간격(d2)보다 각각 작을 수 있고 서로 동일할 수 있다.

[98] 상기 복수의 단위 차광 패턴(530)은 a행xb열(a, b는 2 이상의 자연수)로 배열되며 설정된 위치에 배치될 수 있다. 자세하게, 상기 제1 행 내지 제a 행 중 일부 행에 배치되는 단위 차광 패턴(530)은 동일 선상에 배치될 수 있고, 나머지 행에 배치되는 단위 차광 패턴(530)은 동일 선상에 배치되지 않을 수 있다. 또한, 상기 제1 열 내지 제b 열 중 일부 열에 배치되는 단위 차광 패턴(530)은 동일 선상에 배치될 수 있고, 나머지 열에 배치되는 단위 차광 패턴(530)은 동일 선상에 배치되지 않을 수 있다. 예를 들어, 상기 차광 패턴영역(R2)의 중심과 중첩되거나 중심과 최인접한 행 및 열에 배치된 단위 차광 패턴(530)은 동일

선상에 배치될 수 있다. 자세하게, 상기 행 및 열에 각각 배치된 단위 차광 패턴(530)의 중심은 각각 제1 및 제2 방향으로 동일한 선상에 배치될 수 있다. 그러나, 상기 행 및 열 이외의 행 및 열(중심과 중첩되지 않거나, 중심과 최인접하게 배치되지 않은 행 및 열)에 배치된 단위 차광 패턴(530)은 동일 선상에 배치되지 않을 수 있다. 자세하게, 상기 행 및 열에 각각 배치된 복수의 단위 차광 패턴(530) 중 일부는 같은 행 및 열에 배치된 나머지 단위 차광 패턴(530)보다 상부, 하부, 좌측 또는 우측에 위치할 수 있다. 이로 인해, 상기 행 및 열에서 단위 차광 패턴(530)의 중심을 연결한 가상의 선은 제1 또는 제2 방향과 평행하지 않을 수 있다.

- [99] 상기 복수의 단위 차광 패턴(530)은 설정된 크기를 가질 수 있다. 자세하게, 상기 a행xb열로 배열된 상기 단위 차광 패턴(530) 각각은 설정된 크기를 가질 수 있다. 예를 들어, 상기 단위 차광 패턴(530)의 크기는 상기 발광소자(200)의 광축과 중첩되는 영역으로부터 멀어질수록 감소할 수 있다. 즉, 상기 차광 패턴영역(R2)에서 상기 중심 패턴(539)은 제1 가로(C1) 및 제1 세로(C2) 길이를 가질 수 있고, 상기 제1 패턴(531), 상기 제2 패턴(532), 상기 제3 패턴(533) 및 상기 제4 패턴(534)의 크기보다 클 수 있다. 또한, 상기 차광 패턴영역(R2)의 가장자리에 배치된 상기 제1 패턴(531), 상기 제2 패턴(532), 상기 제3 패턴(533) 및 상기 제4 패턴(534)은 제2 가로(C3) 및 제2 세로(C4) 길이를 가지며, 상기 복수의 단위 차광 패턴(530) 중 가장 작은 크기(평면적)를 가질 수 있다.
- [100] 실시예에 따른 조명장치(1000)는 차광 패턴영역(R2)을 포함하는 차광층(500)을 포함하고, 상기 차광 패턴영역(R2)은 복수의 단위 차광 패턴(530)을 포함할 수 있다. 이때, 상기 복수의 단위 차광 패턴(530)은 상기 발광소자(200)로부터 멀어질수록 가로, 세로 길이가 감소하여 크기가 감소할 수 있고, 상기 발광소자(200)로부터 멀어질수록 인접한 단위 차광 패턴(530) 사이의 간격이 감소할 수 있다. 이에 따라, 상기 조명장치(1000)는 상기 발광소자(200)에서 방출된 광이 집중되는 것을 방지하여 균일한 휘도의 광을 제공할 수 있고, 상기 차광 패턴영역(R2) 의해 출사되는 광의 전체 휘도가 저하되는 것을 방지할 수 있다. 따라서, 실시예에 따른 조명장치(1000)는 균일한 선 광원 또는 면 광원을 제공할 수 있다.
- [101] 도 9는 실시예에 따른 조명장치가 하프 미러층을 포함하는 단면도이고, 도 10은 실시예에 따른 하프 미러층의 다른 단면도이다. 도 9 및 도 10을 이용한 설명에서는 앞서 설명한 조명장치와 동일 유사한 구성에 대해서는 설명을 생략하며 동일 유사한 구성에 대해서는 동일한 도면 부호를 부여한다.
- [102] 도 9 및 도 10을 참조하면, 실시예에 따른 조명장치(1000)는 하프 미러층(600)을 더 포함할 수 있다. 상기 하프 미러층(600)은 상기 차광층(500) 상에 배치될 수 있다. 상기 조명장치(1000)가 상기 보호층을 포함할 경우, 상기 하프 미러층(600)은 상기 차광층(500) 및 상기 보호층 사이에 배치될 수 있다. 상기 하프 미러층(600)은 상기 차광층(500)과 대응되는 평면적으로 제공되며, 반투명

거울로 제공될 수 있다. 예를 들어, 상기 하프 미러층(600)은 투명 기재 상에 알루미늄(Al), 니켈(Ni), 티타늄(Ti), 구리(Cu) 등의 금속을 박막으로 코팅, 증착하여 형성할 수 있다.

- [103] 상기 하프 미러층(600)은 설정된 두께를 가질 수 있다. 일례로, 상기 하프 미러층(600)의 두께는 전체적으로 균일하게 제공될 수 있다. 이와 다르게, 상기 하프 미러층(600)의 두께는 상기 발광소자(200)와 수직 방향으로 오버랩되는 영역이 오버랩되지 않는 영역보다 두껍게 제공될 수 있다. 자세하게, 상기 하프 미러층(600)에서 핫스팟(hot spot)이 형성되는 영역의 두께는 핫스팟이 형성되지 않는 영역의 두께보다 두껍게 제공될 수 있다. 예를 들어, 도 10을 참조하면 상기 하프 미러층(600)은 상기 발광소자(200)와 수직 방향으로 오버랩되는 영역에 배치되는 돌출 패턴(610)을 포함할 수 있다. 상기 돌출 패턴(610)은 상기 금속이 상대적으로 두껍게 코팅, 증착하여 형성할 수 있고, 상기 발광소자(200)의 수평 방향 폭보다 큰 너비로 제공될 수 있다. 또한, 상기 돌출 패턴(610)은 다양한 단면 형상을 가질 수 있다. 예를 들어, 상기 돌출 패턴(610)의 단면 형상은, 사각형(도 10(a)), 삼각형(도 10(b)) 등의 다각형, 반구형(도 10(c)) 등 다양한 형상을 가질 수 있다.
- [104] 실시예에 따른 조명장치(1000)는 설정된 투과율 및 반사율을 가지는 하프 미러층(600)에 의해 향상된 심미성을 가질 수 있다. 자세하게, 상기 조명장치(1000)가 발광할 경우, 상기 발광소자(200)에서 방출된 광은 상기 하프 미러층(600)을 통과하여 외부에 제공할 수 있다. 상기 조명장치(1000)가 발광하지 않을 경우, 외부에서 상기 하프 미러층(600)의 색상이 시인되어 향상된 심미성을 가질 수 있다. 예를 들어, 상기 조명장치(1000)가 발광하지 않을 경우 상기 하프 미러층(600)은 상기 조명장치(1000)의 주변 영역의 색과 동일하게 제공될 수 있다. 이 경우, 상기 조명장치(1000)는 상기 하프 미러층(600)에 의해 외부에서 시인되는 것을 최소화할 수 있는 히든(hidden) 효과를 가질 수 있다.
- [105] 상기 하프 미러층(600)은 상기 돌출 패턴(610)을 포함하여 상기 발광소자(200)에서 방출된 광이 집중되는 것을 보다 효과적으로 방지할 수 있다. 이에 따라, 상기 하프 미러층(600)을 통해 출사되는 광은 균일한 휘도를 가질 수 있고, 상기 조명장치(1000)는 향상된 광 특성을 가지는 선 광원 또는 면 광원을 제공할 수 있다.
- [106] 도 11 및 도 12는 실시예에 따른 조명장치가 다양한 방향으로 구부러진 형태를 가지는 것을 도시한 도면이다. 도 11 및 도 12를 이용한 설명에서는 앞서 설명한 조명장치와 동일 유사한 구성에 대해서는 설명을 생략하며 동일 유사한 구성에 대해서는 동일한 도면 부호를 부여한다.
- [107] 도 11 및 도 12를 참조하면, 상기 복수의 발광소자(200)는 서로 이격하며  $c$ 행 $\times$  $d$ 열( $c, d$ 는 서로 다른 자연수)로 배치될 수 있다. 이 경우, 상기 복수의 발광소자(200)를 커버하는 상기 제1 레진층(410)은 상기  $c$ 행 및  $d$ 열과 대응되는 장축 및 단축을 가질 수 있고, 상기 조명장치(1000)는 상기 제1 레진층(410)과

대응되는 장축 및 단축을 가질 수 있다. 상기 조명장치(1000)는 일 방향으로 연장하는 직선 형태로 제공될 수 있다. 예를 들어, 상기 제1 레진층(410)의 장축 및 단축은 별도의 곡률 없이 제1 방향(x축 방향)으로 연장하는 직선 형태를 가질 수 있다. 실시예에 따른 조명장치(1000)는 도 11 및 도 12와 같이 제1 내지 제3 방향(x, y, z축 방향) 중 적어도 하나의 방향으로 구부러진 형태로 제공될 수 있다. 예를 들어, 상기 제1 레진층(410)의 장축 및 단축 중 적어도 하나는 곡률을 포함할 수 있다.

- [108] 도 11을 참조하면, 상기 제1 레진층(410)의 장축은 곡률을 포함할 수 있다. 자세하게, 상기 제1 레진층(410)의 상면 및 하면은 소정의 곡률을 가지는 곡면을 포함할 수 있다. 이에 따라, 상기 조명장치(1000)는 수직 방향(z축 방향; 제3 방향)으로 구불거리는 형태로 제공될 수 있다.
- [109] 또한, 도 12를 참조하면, 상기 제2 레진층(420)의 장축은 곡률을 포함할 수 있다. 자세하게, 상기 제1 레진층(410)의 양 측면은 소정의 곡률을 가지는 곡면을 포함할 수 있다. 이에 따라, 상기 조명장치(1000)는 수평 방향으로 구불거리는 형태로 제공될 수 있다. 실시예에 따른 조명장치(1000)는 장축 및 단축을 포함하는 다양한 형태로 제공될 수 있고, 상기 장축 및 단축은 직선 또는 곡선을 포함하는 형태로 제공될 수 있다. 이에 따라, 상기 조명장치(1000)는 다양한 형태를 가지는 기체에 직선, 곡선 등으로 제공되어 균일한 휘도의 선 광원 또는 면 광원을 제공할 수 있다.
- [110] 도 13 및 도 14는 실시예에 따른 조명장치가 하우징을 더 포함하는 단면도이다. 도 13 및 도 14를 이용한 설명에서는 앞서 설명한 조명장치와 동일 유사한 구성에 대해서는 설명을 생략하며 동일 유사한 구성에 대해서는 동일한 도면 부호를 부여한다.
- [111] 도 13 및 도 14를 참조하면, 실시예에 따른 조명장치(1000)는 하우징(700)을 더 포함할 수 있다. 상기 하우징(700)은 소정의 신뢰성을 가지는 재질을 포함할 수 있다. 예를 들어, 상기 하우징(700)은 금속 재질, 수지, 세라믹 등의 비금속 재질을 포함할 수 있다. 상기 하우징(700)은 상부가 오픈되며 내부에 수용 공간을 포함할 수 있다. 상기 하우징(700)의 수용 공간 내에는 상기 조명장치(1000)의 일부 구성이 배치될 수 있다. 예를 들어, 상기 수용 공간 내에는 상기 반사층(300), 상기 제1 레진층(410), 상기 발광소자(200), 상기 투명 기관(100), 상기 제2 레진층(420) 및 상기 차광층(500)이 배치될 수 있다. 또한, 상기 조명장치(1000)가 도 9와 같이 하프 미러층(600)을 더 포함할 경우, 상기 수용 공간 내에 상기 하프 미러층(600)이 더 배치될 수 있다.
- [112] 상기 하우징(700)은 상기 수용 공간 내에 배치된 구성들을 감싸며 배치될 수 있다. 자세하게, 상기 하우징(700)은 상기 반사층(300)의 하면, 상기 반사층(300), 상기 제1 레진층(410), 상기 투명 기관(100), 상기 제2 레진층(420), 상기 차광층(500) 및 상기 하프 미러층(600)의 측면을 감싸며 배치될 수 있다. 일례로, 상기 하우징(700)은 상기 반사층(300)의 하면, 상기 반사층(300), 상기 제1

레진층(410), 상기 투명 기판(100), 상기 제2 레진층(420), 상기 차광층(500) 및 상기 하프 미러층(600)의 측면과 직접 접촉하며 배치될 수 있다. 이에 따라, 상기 조명장치(1000)는 상기 하우징(700)의 오픈된 상부 영역으로 균일한 선 광원 또는 면 광원을 제공할 수 있다. 또한, 상기 하우징(700)이 상술한 구성들을 감싸며 배치됨에 따라 상기 조명장치(1000)는 보다 향상된 신뢰성을 가질 수 있다.

- [113] 상기 하우징(700)은 반사 특성이 우수한 재질을 포함하거나, 광 반사 특성이 우수한 색상으로 제공될 수 있다. 이에 따라, 상기 하우징(700)은 상기 제1 레진층(410)의 측면을 통해 방출된 광을 반사하여 광 손실을 방지할 수 있다. 또한, 상기 하우징(700)은 상기 기판(100)의 측면, 상기 제2 레진층(420)의 측면, 상기 차광층(500)의 측면 및 상기 하프 미러층(600)의 측면을 통해 방출되는 광을 반사하여 상기 하우징(700)의 오픈된 상부 방향으로 방출되는 광의 양을 극대화할 수 있다.
- [114] 상기 하우징(700)이 설정된 값 이상의 광 반사율을 가질 경우, 도 14와 같이 상기 반사층(300)은 생략될 수 있다. 즉, 상기 발광소자(200)의 발광면은 상기 수용 공간의 바닥면과 마주하며 배치될 수 있고, 상기 발광소자(200)에서 방출된 광은 상기 바닥면에 반사되어 상기 제1 레진층(410)의 상부 방향으로 제공될 수 있다. 이 경우, 상기 조명장치(1000)는 보다 슬림하게 제공될 수 있다.
- [115] 도 15 내지 도 19는 실시예에 따른 조명장치를 포함하는 램프가 이동 기구, 예컨대 차량에 적용된 예를 도시한 도면이다. 자세하게, 도 15는 상기 조명장치를 갖는 램프가 적용된 차량의 상면도이다. 또한, 도 16은 실시예에 따른 조명장치가 차량의 전방에 배치된 예이고, 도 17은 실시예에 따른 조명장치가 차량의 후방에 배치된 예이다. 또한, 도 18 및 도 19는 실시예에 따른 조명장치가 차량의 전방에서 히든(hidden) 램프로 동작하는 것을 설명하기 위한 예이다.
- [116] 도 15 내지 도 19를 참조하면, 실시예에 따른 조명장치(1000)는 차량(2000)의 램프에 적용될 수 있다. 상기 램프는 차량(2000)의 전방, 후방 및 측방 중 적어도 한 곳에 한 개 이상 배치될 수 있다. 상기 조명장치(1000)는 곡선, 직선 등 다양한 형상으로 제공되어, 상기 차량(2000)의 다양한 영역에 배치되는 램프에 적용될 수 있다. 예를 들어, 도 16을 참조하면, 상기 램프는 차량(2000)의 전방 램프(2100)에 적용될 수 있다. 상기 전방 램프(2100)는 제1 커버 부재(2110) 및 상기 조명장치(1000)를 포함하는 적어도 하나의 램프 모듈을 포함할 수 있다. 상기 제1 커버 부재(2110)는 상기 조명장치(1000)를 수용할 수 있다. 상기 전방 램프(2100)는 적어도 하나의 램프 모듈에 포함된 조명장치(1000)의 구동 시점을 제어하여 복수의 기능을 제공할 수 있다. 예를 들어, 상기 전방 램프(2100)는 상기 조명장치(1000)의 발광에 의해 전조등, 방향 지시등, 주간 주행등, 상향등, 하향등 및 안개등 중 적어도 하나의 기능을 제공하는 제1 램프 모듈(2120) 및 제3 램프 모듈(2130)을 포함할 수 있다. 또한, 상기 전방 램프(2100)는 운전자가 차량

도어를 오픈한 경우 웰컴등 또는 셀레브레이션(Celebration) 효과 등과 같은 부가적인 기능까지 제공할 수 있다.

- [117] 도 17을 참조하면, 상기 램프는 차량의 후방 램프(2200)에 적용될 수 있다. 상기 후방 램프(2200)는 제2 커버 부재(2210) 및 상기 조명장치(1000)를 포함하는 적어도 하나의 램프 모듈을 포함할 수 있다. 상기 제2 커버 부재(2210)는 상기 조명장치(1000)를 수용할 수 있다. 상기 후방 램프(2200)는 적어도 하나의 램프 모듈에 포함된 조명장치(1000)의 구동 시점을 제어하여 복수의 기능을 제공할 수 있다. 예를 들어, 상기 후방 램프(2200)는 상기 조명장치(1000)의 발광에 의해 차폭등, 제동등, 방향 지시등 중 적어도 하나의 기능을 제공하는 제2 램프 모듈(2220)을 포함할 수 있다. 이때, 상기 전방 램프(2100) 및 상기 후방 램프(2200) 중 적어도 하나의 램프에 포함된 램프 모듈은 온(On), 오프(Off)에 따라 설정된 색상으로 제공될 수 있다.
- [118] 일례로, 도 18 및 도 19를 참조하면, 상기 전방 램프(2100)는 제4 램프 모듈(2140)을 더 포함할 수 있다. 상기 제4 램프 모듈(2140)에 포함된 조명장치(1000)는 상술한 하프 미러층(600)을 포함할 수 있고, 상기 하프 미러층(600)은 상기 차량(2000)의 색상과 대응되는 색상을 가질 수 있다. 상기 제4 램프 모듈(2140)은 인가되는 전원에 따라 발광 또는 비발광할 수 있다. 예를 들어, 도 18과 같이 상기 제4 램프 모듈(2140)은 발광소자(200)의 광을 방출하는 온(On) 상태로 동작할 수 있다. 이 경우, 상기 발광소자(200)에서 방출된 광은 상기 하프 미러층(600)을 통과하여 상기 제4 램프 모듈(2140)의 외측에서 시인될 수 있다. 일례로, 상기 제4 램프 모듈(2140)은 엠버(amber) 색상의 광을 방출하여 방향 지시등의 기능을 제공할 수 있다.
- [119] 도 19와 같이 상기 제4 램프 모듈(2140)은 발광소자(200)가 발광하지 않는 오프(Off) 상태일 수 있다. 이 경우, 상기 발광소자(200)에서는 광이 방출되지 않을 수 있고, 상기 하프 미러층(600)은 상기 차량(2000)의 색상과 동일하거나 대응되는 색상의 광을 반사할 수 있다. 이에 따라, 상기 제4 램프 모듈(2140)의 외측에서는 상기 차량(2000)과 동일 또는 유사한 색상이 시인될 수 있다.
- [120] 실시예는 상기 제4 램프 모듈(2140)이 온(On)될 경우, 휘도 편차가 적은 균일한 선 광원 또는 면 광원을 제공할 수 있다. 또한, 상기 제4 램프 모듈(2140)이 오프(Off)될 경우, 상기 제4 램프 모듈(2140)은 외측에서 시인되지 않거나 시인되는 것을 최소화할 수 있는 히든(hidden) 효과를 가질 수 있다. 또한, 상기 조명장치(1000)는 직선 또는 곡선 등 다양한 형태로 제공할 수 있어, 상기 차량(2000)의 굴곡진 다양한 영역에 적용할 수 있다.
- [121] 이상에서 실시예들에 설명된 특징, 구조, 효과 등은 본 발명의 적어도 하나의 실시예에 포함되며, 반드시 하나의 실시예에만 한정되는 것은 아니다. 나아가, 각 실시예에서 예시된 특징, 구조, 효과 등은 실시예들이 속하는 분야의 통상의 지식을 가지는 자에 의해 다른 실시예들에 대해서도 조합 또는 변형되어 실시 가능하다. 따라서 이러한 조합과 변형에 관계된 내용들은 본 발명의 범위에

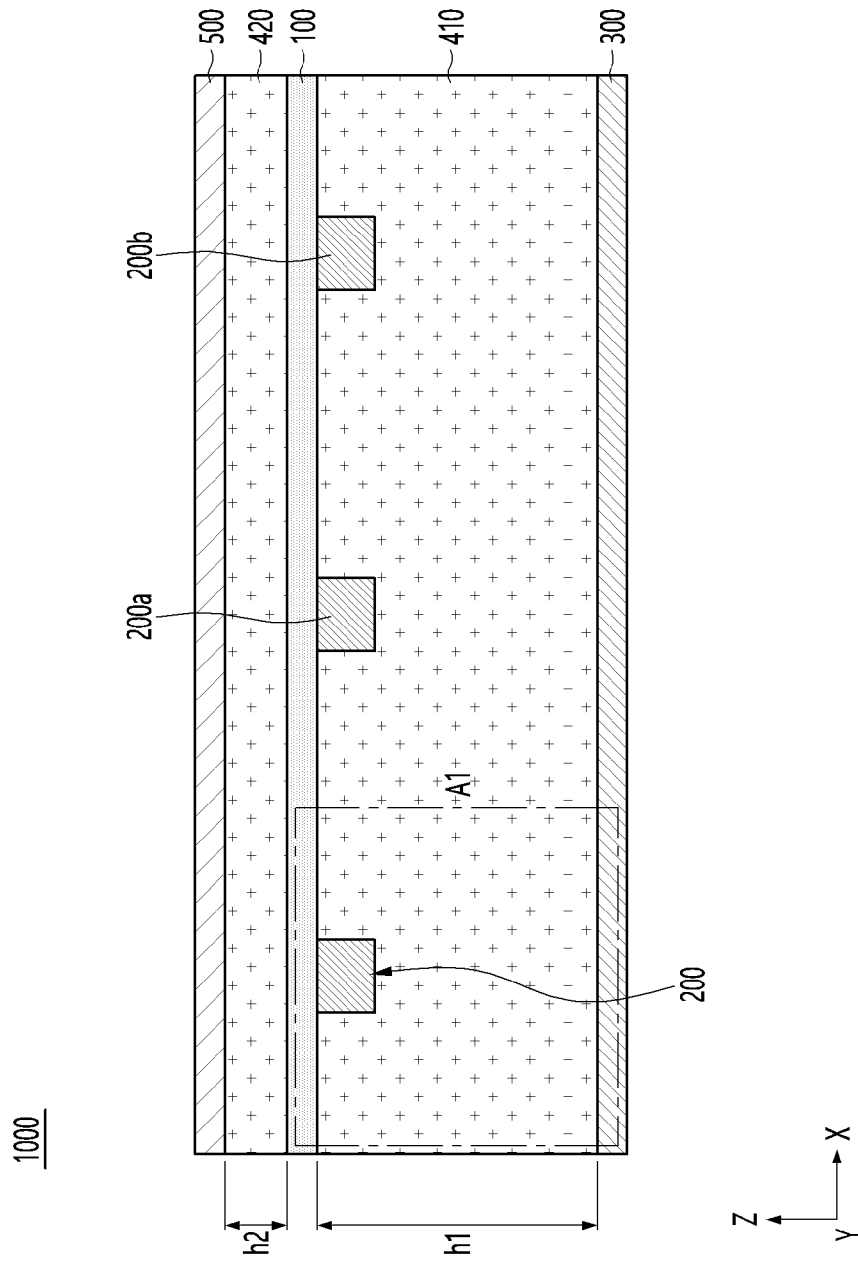
포함되는 것으로 해석되어야 할 것이다. 또한, 이상에서 실시예를 중심으로 설명하였으나 이는 단지 예시일 뿐 본 발명을 한정하는 것이 아니며, 본 발명이 속하는 분야의 통상의 지식을 가진 자라면 본 실시예의 본질적인 특성을 벗어나지 않는 범위에서 이상에 예시되지 않은 여러 가지의 변형과 응용이 가능함을 알 수 있을 것이다. 예를 들어, 실시예에 구체적으로 나타난 각 구성 요소는 변형하여 실시할 수 있는 것이다. 그리고 이러한 변형과 응용에 관계된 차이점들은 첨부된 청구 범위에서 규정하는 본 발명의 범위에 포함되는 것으로 해석되어야 할 것이다.

## 청구범위

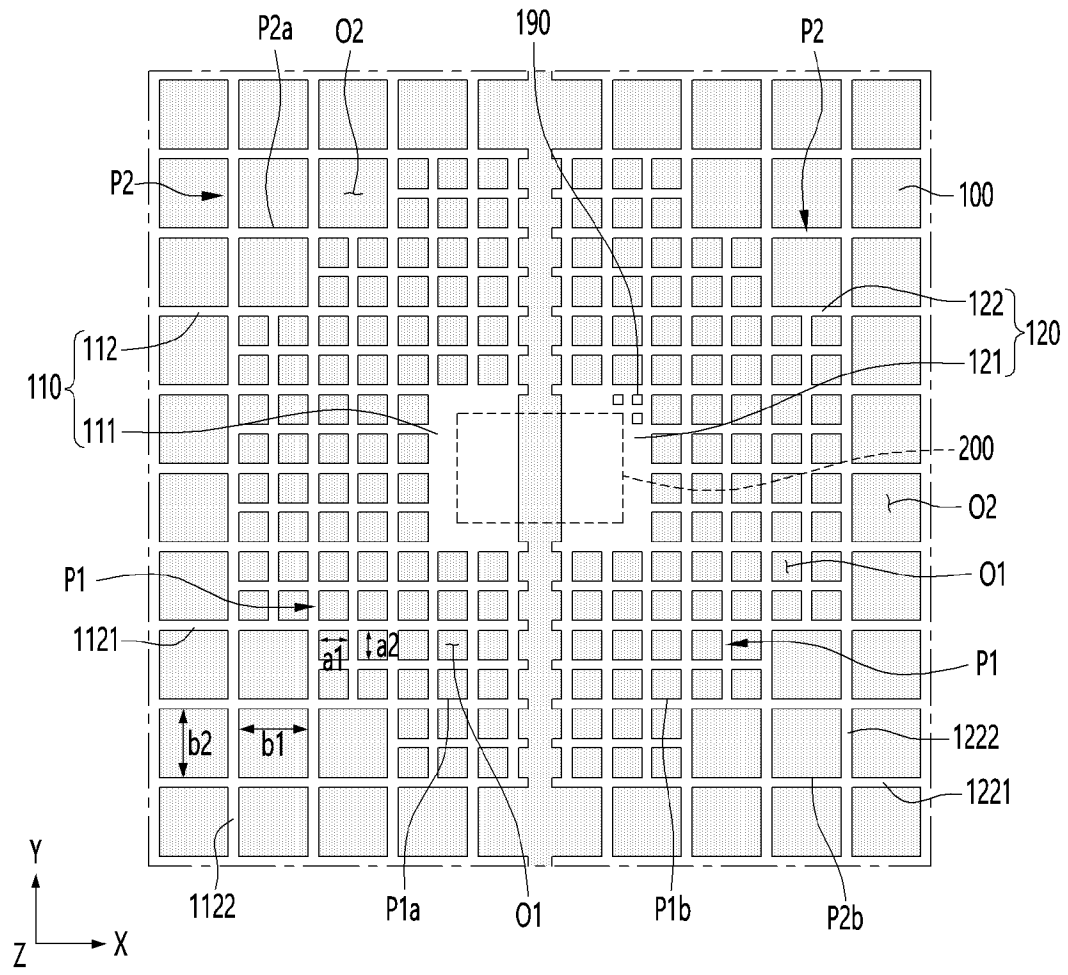
- [청구항 1] 반사층;  
 상기 반사층 상에 배치되는 레진층;  
 상기 레진층 상에 배치되며 전극층을 포함하는 기관;  
 상기 레진층 및 상기 기관 사이에 배치되는 복수의 발광소자; 및  
 상기 기관 상에 배치되는 차광층을 포함하고,  
 상기 전극층은,  
 상기 발광소자에 인접하게 배치되는 제1 패턴영역; 및  
 상기 제1 패턴영역 외측에 배치되고 상기 제1 패턴영역과 다른 크기의 패턴을 가지는 제2 패턴영역을 포함하고,  
 상기 차광층은 복수의 차광 패턴영역을 포함하고,  
 상기 차광 패턴영역은 상기 제1 패턴영역과 수직 방향으로 오버랩되고,  
 상기 제1 패턴영역의 면적보다 큰 면적을 가지는 조명장치.
- [청구항 2] 제1 항에 있어서, 상기 차광 패턴영역은, 복수개의 단위 차광 패턴을 포함하며,  
 상기 차광 패턴영역의 일부는 상기 제2 패턴영역과 수직 방향으로 오버랩되는 조명장치.
- [청구항 3] 제1 항에 있어서, 상기 차광 패턴영역의 면적은 상기 제1 패턴영역의 면적보다 1.4배 이하의 범위 내에서 큰 조명장치.
- [청구항 4] 제1 항 내지 제3항 중 어느 한 항에 있어서, 상기 차광층은 상기 기관과 이격되는 광학 필름을 포함하는 조명장치.
- [청구항 5] 투명 기관;  
 상기 투명 기관의 하면 상에 배치되는 복수의 발광소자;  
 상기 복수의 발광소자의 발광면과 대향하여 배치되는 반사층;  
 상기 투명 기관 및 상기 반사층 사이에 배치되는 레진층; 및  
 상기 투명 기관의 상면 상에 배치되는 차광층을 포함하고,  
 상기 차광층은 복수의 차광 패턴영역을 포함하고,  
 상기 반사층은 복수의 반사 패턴영역을 포함하고,  
 수직 방향을 기준으로, 상기 복수의 발광소자는 상기 반사 패턴영역과 오버랩되지 않고 상기 차광 패턴영역과 오버랩되는 조명장치.
- [청구항 6] 제5 항에 있어서, 수직 방향을 기준으로, 상기 차광 패턴영역의 일부는 상기 반사 패턴영역과 오버랩되며,  
 상기 반사 패턴영역은 복수의 단위 반사 패턴을 포함하는 조명장치.
- [청구항 7] 제6 항에 있어서, 상기 복수의 단위 반사 패턴은 상기 발광소자로부터 멀어질수록 높은 밀도를 가지는 조명장치.
- [청구항 8] 제6 항에 있어서, 상기 반사층은 백색의 PET(Polyethylene terephthalate)를 포함하는 필름층을 포함하고,

- 상기 복수의 단위 반사 패턴은 상기 필름층 상에 배치되는 조명장치.
- [청구항 9] 제5항 내지 제8항 중 어느 한 항에 있어서, 상기 차광층은 상기 레진층의 상면을 통해 방출된 광을 통과시키는 광 투과 영역을 포함하는 조명장치.
- [청구항 10] 제9항에 있어서, 상기 광 투과 영역의 면적은 상기 복수의 차광 패턴영역의 면적보다 크며,  
상기 광 투과 영역은 상기 복수의 차광 패턴영역들 사이에 배치되는 조명장치.
- [청구항 11] 반사층;  
상기 반사층 상에 배치되는 제1 레진층;  
상기 제1 레진층 상에 배치되는 투명 기판;  
상기 제1 레진층 및 상기 투명 기판 사이에 배치되는 복수의 발광소자.  
상기 투명 기판 상에 배치되는 차광층;  
상기 투명 기판 및 상기 차광층 사이에 배치되는 제2 레진층; 및  
상기 차광층 상에 배치되는 하프 미러층을 포함하고,  
상기 제1 레진층의 두께는 상기 제2 레진층의 두께보다 두껍고,  
상기 차광층은 복수의 단위 차광 패턴을 포함하는 차광 패턴영역을 포함하고,  
상기 복수의 단위 차광 패턴은 서로 이격되며  $a$ 행 $\times$  $b$ 열( $a$ ,  $b$ 는 2이상의 자연수)로 배치되고,  
상기  $b$ 열 중 서로 인접한 두 개의 열에 배치된 단위 차광 패턴의 크기는 동일한 조명장치.
- [청구항 12] 제11항에 있어서, 상기 차광 패턴영역의 중심을 기준으로, 상기 복수의 단위 차광 패턴은 수평 방향으로 대칭인 형태로 배치되며,  
상기 복수의 단위 차광 패턴의 평면적은 서로 동일한 조명장치.
- [청구항 13] 제12항에 있어서, 상기  $b$ 열 중 상기 발광소자와 가장 먼 거리에 위치한 1열에 배치된 상기 단위 차광 패턴의 크기는 상기 차광 패턴영역의 중심과 최인접한 열에 배치된 상기 단위 차광 패턴의 크기와 동일한 조명장치.
- [청구항 14] 제11항 내지 제13항 중 어느 한 항에 있어서, 상기 하프 미러층의 두께는 상기 발광소자와 수직 방향으로 오버랩되는 영역의 두께가 오버랩되지 않는 영역의 두께보다 두꺼운 조명장치.
- [청구항 15] 제11항 내지 제13항 중 어느 한 항에 있어서, 상기 하프 미러층은 상기 조명장치의 주변 영역의 색과 동일하며,  
상기 복수의 발광소자는 서로 이격하며  $c$ 행 $\times$  $d$ 열( $c$ ,  $d$ 는 서로 다른 자연수)로 배치되며,  
상기 제1 레진층은 길이가 다른 장축 및 단축을 포함하며, 상기 장축 및 단축 중 적어도 하나는 곡률을 포함하는 조명장치.

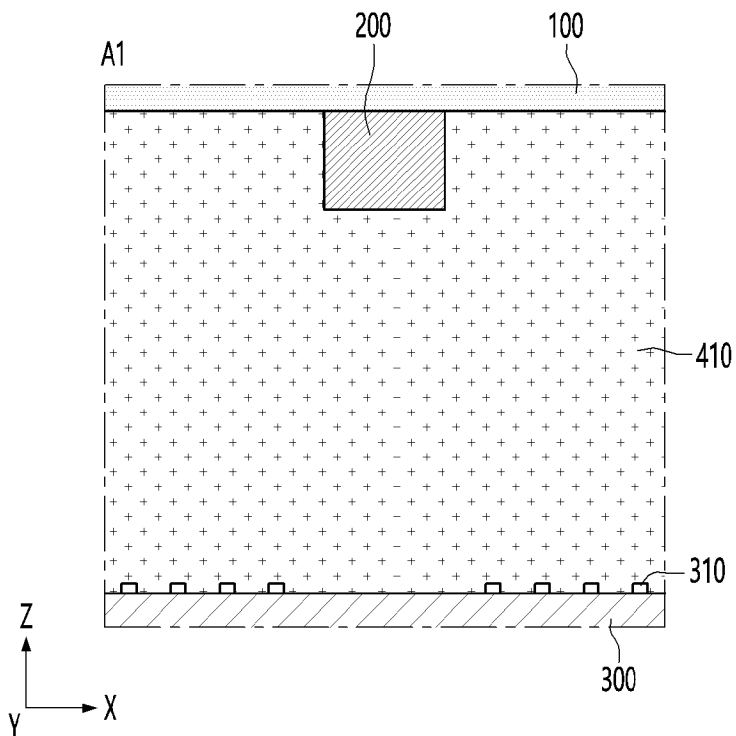
[도 1]



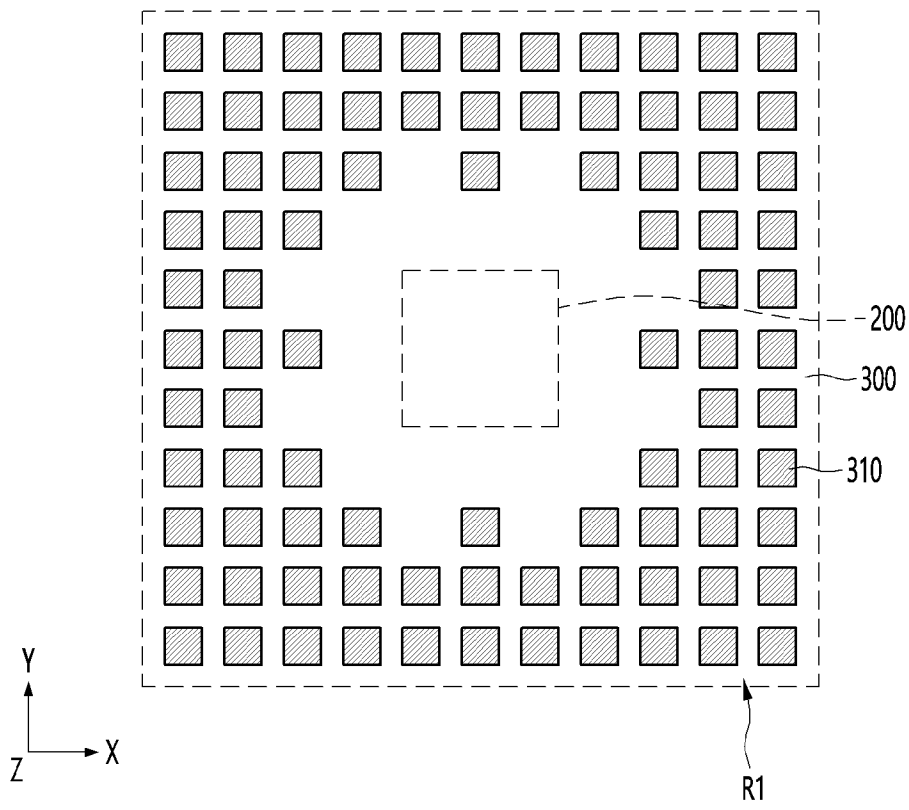
[도2]



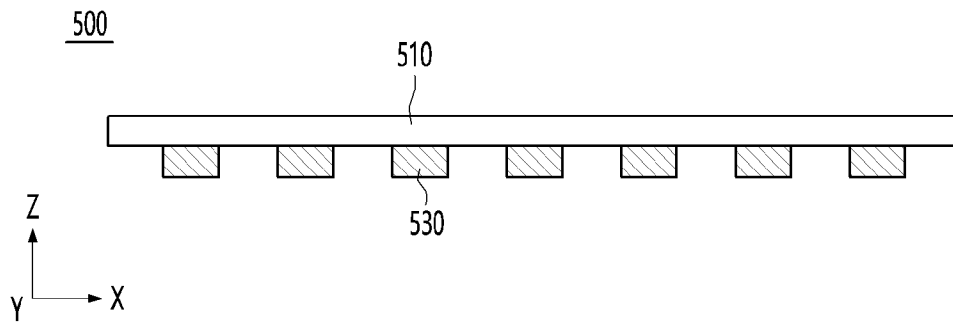
[도3]



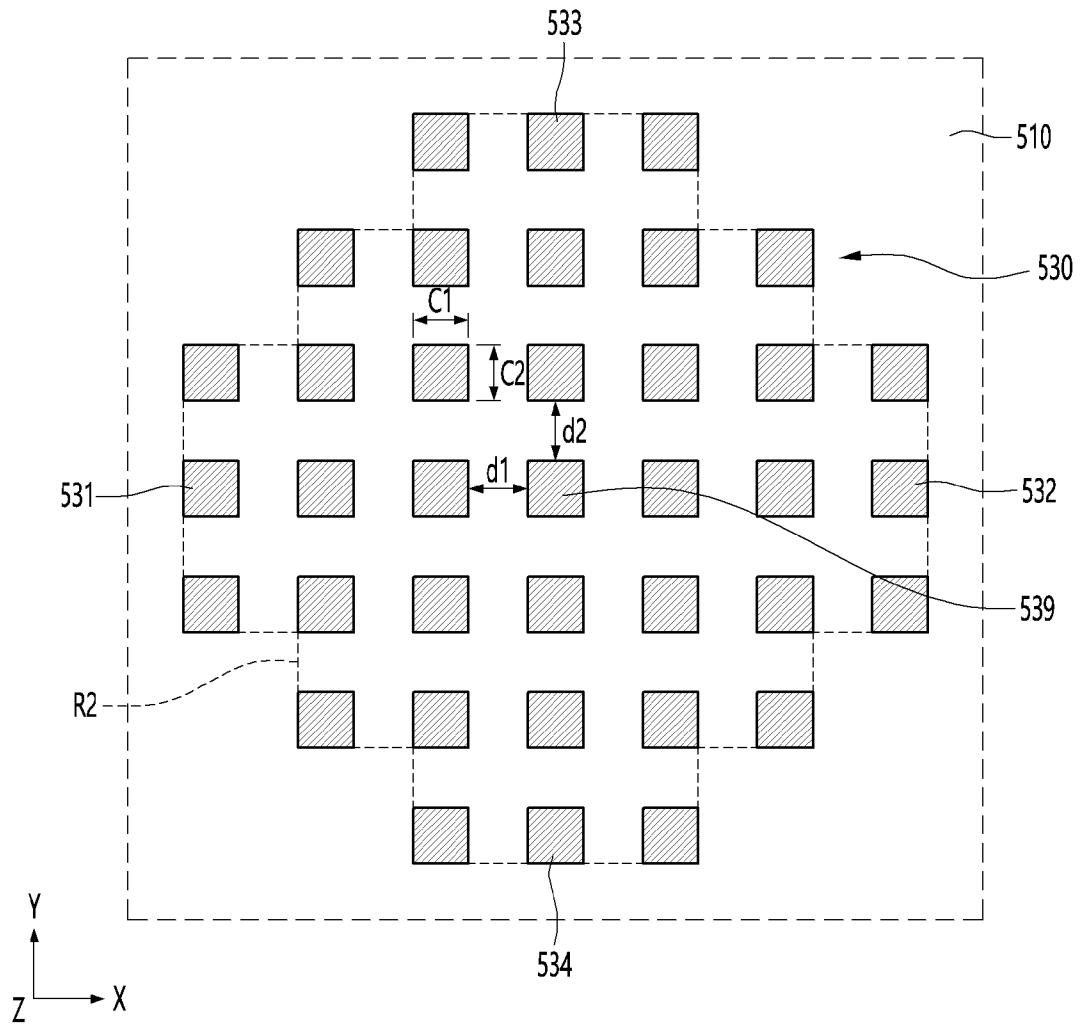
[도4]



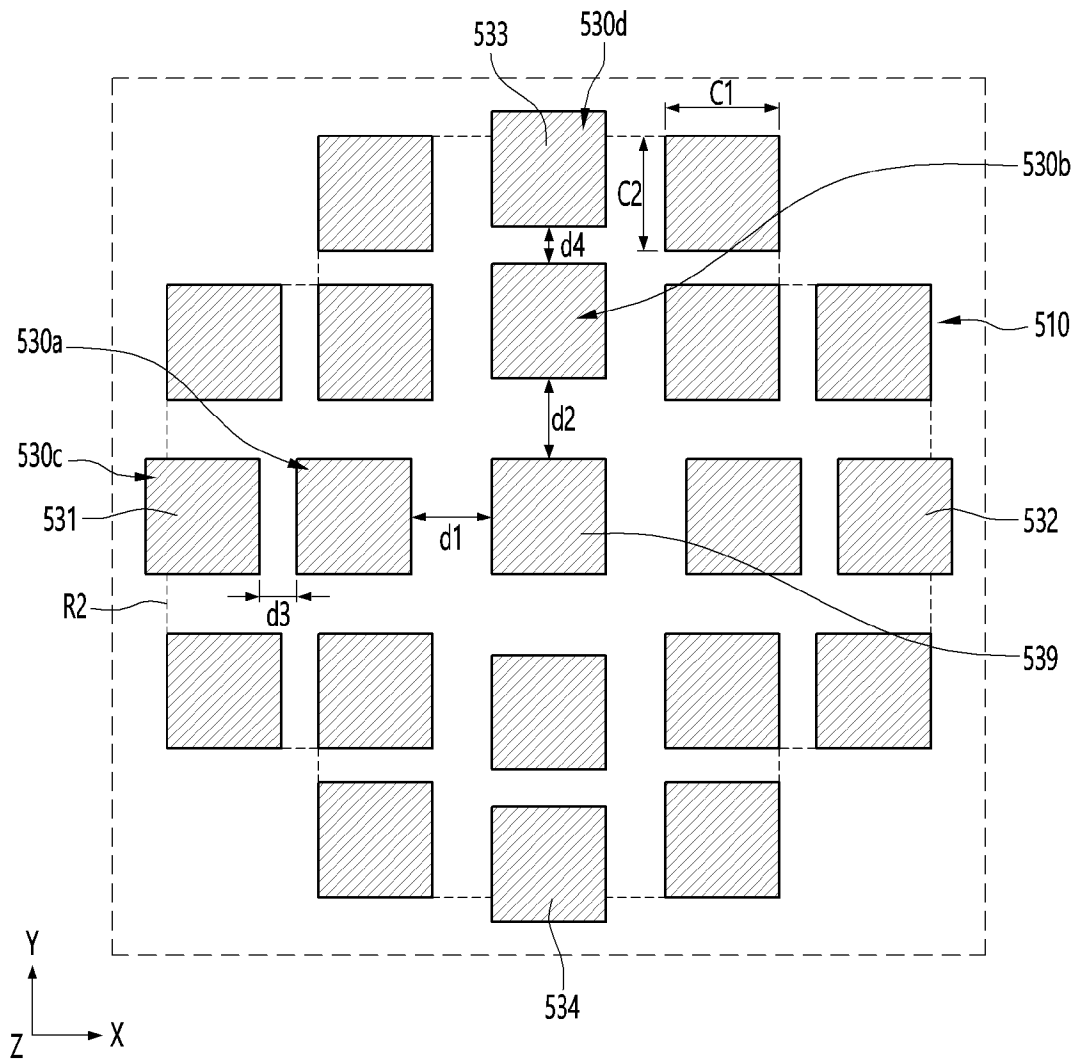
[도5]



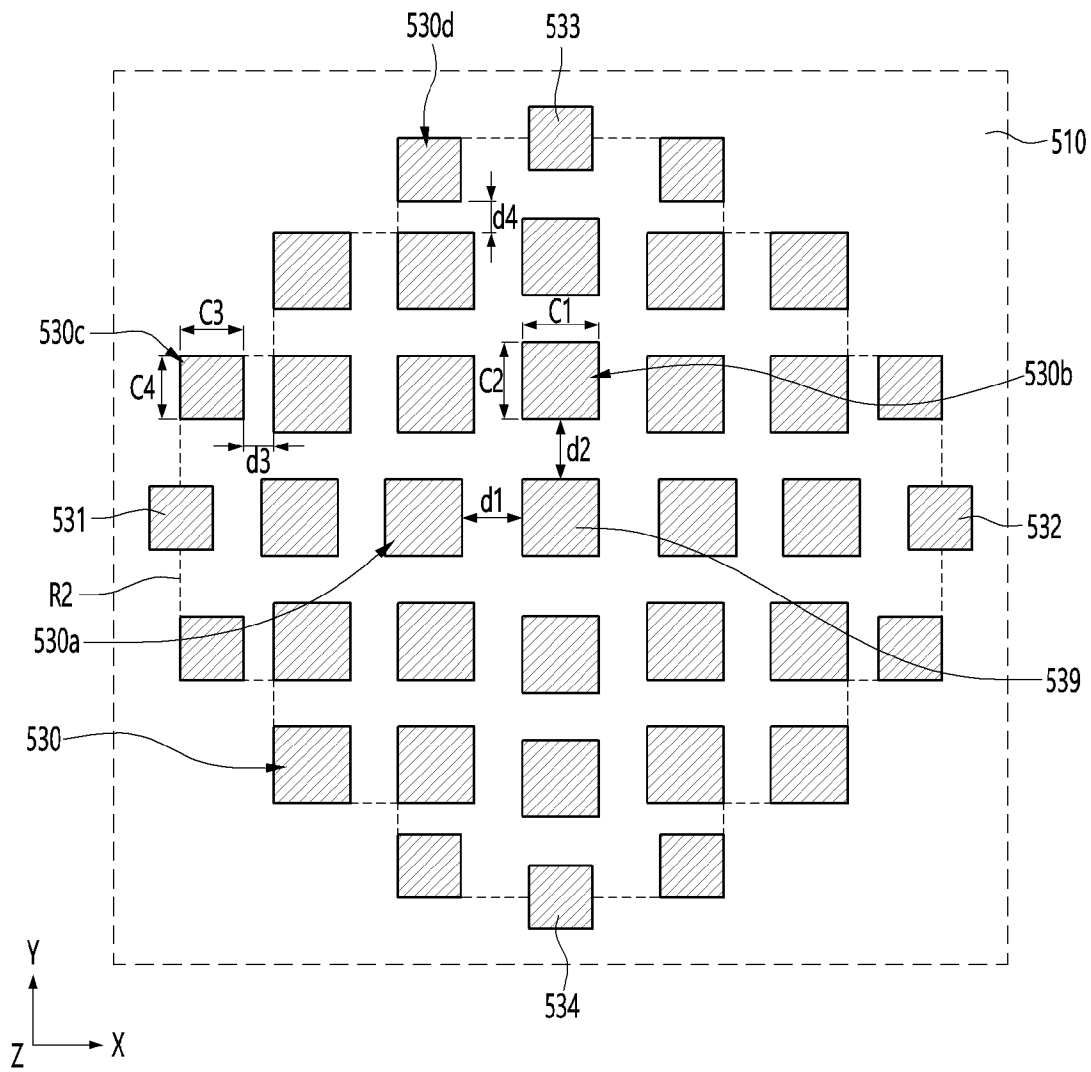
[도6]



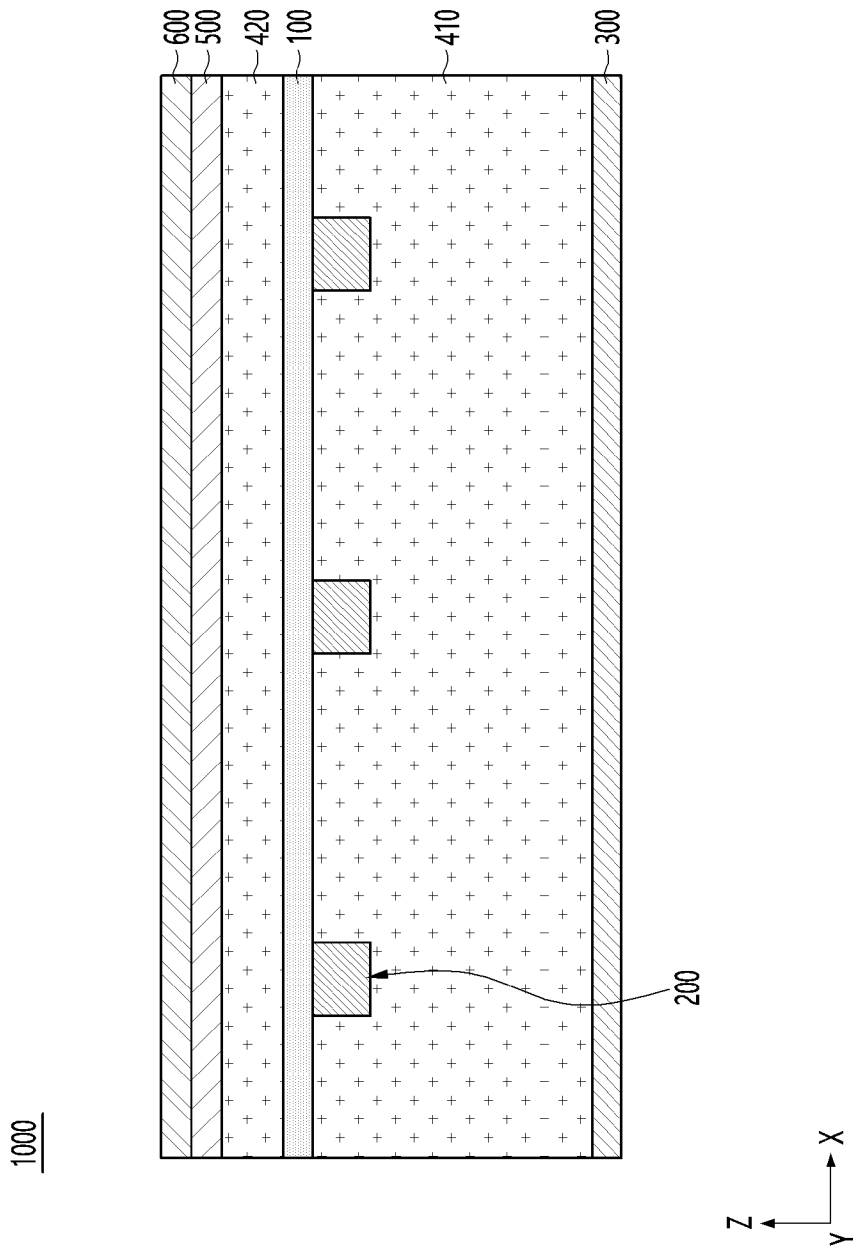
[도7]



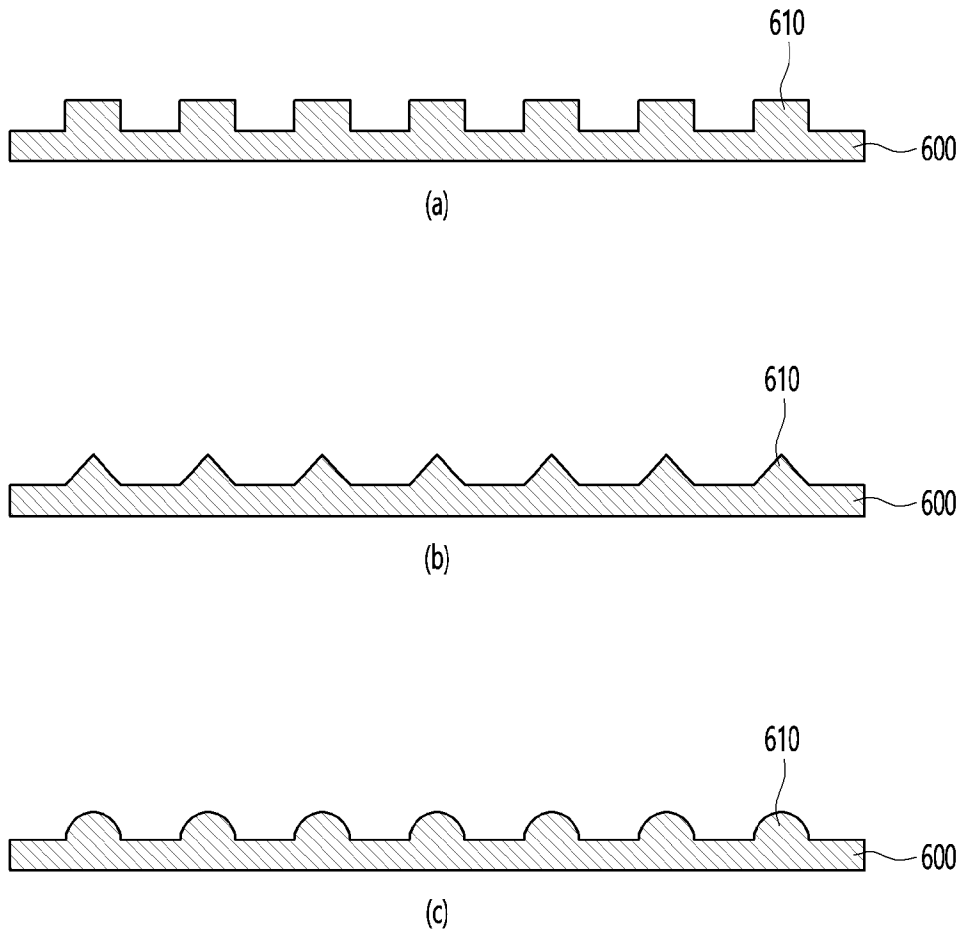
[도8]



[도9]

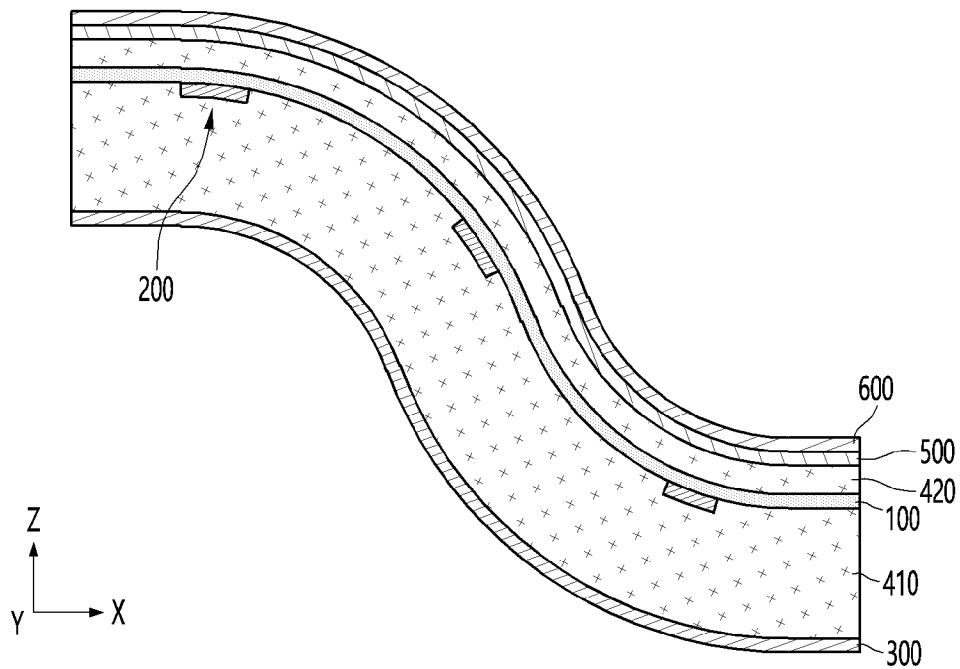


[도10]

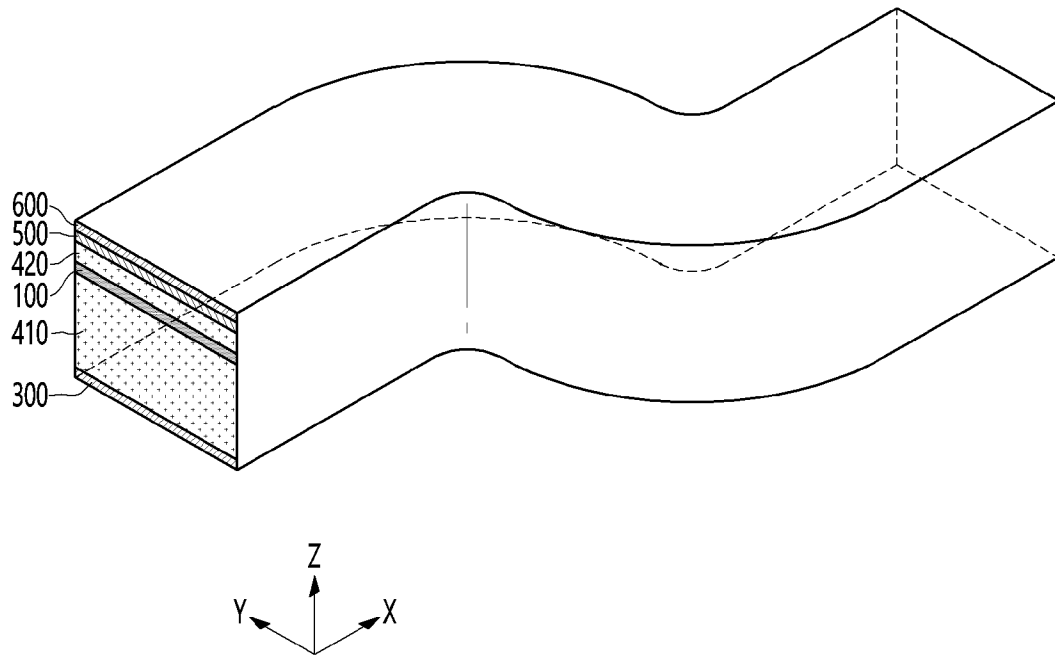


[도11]

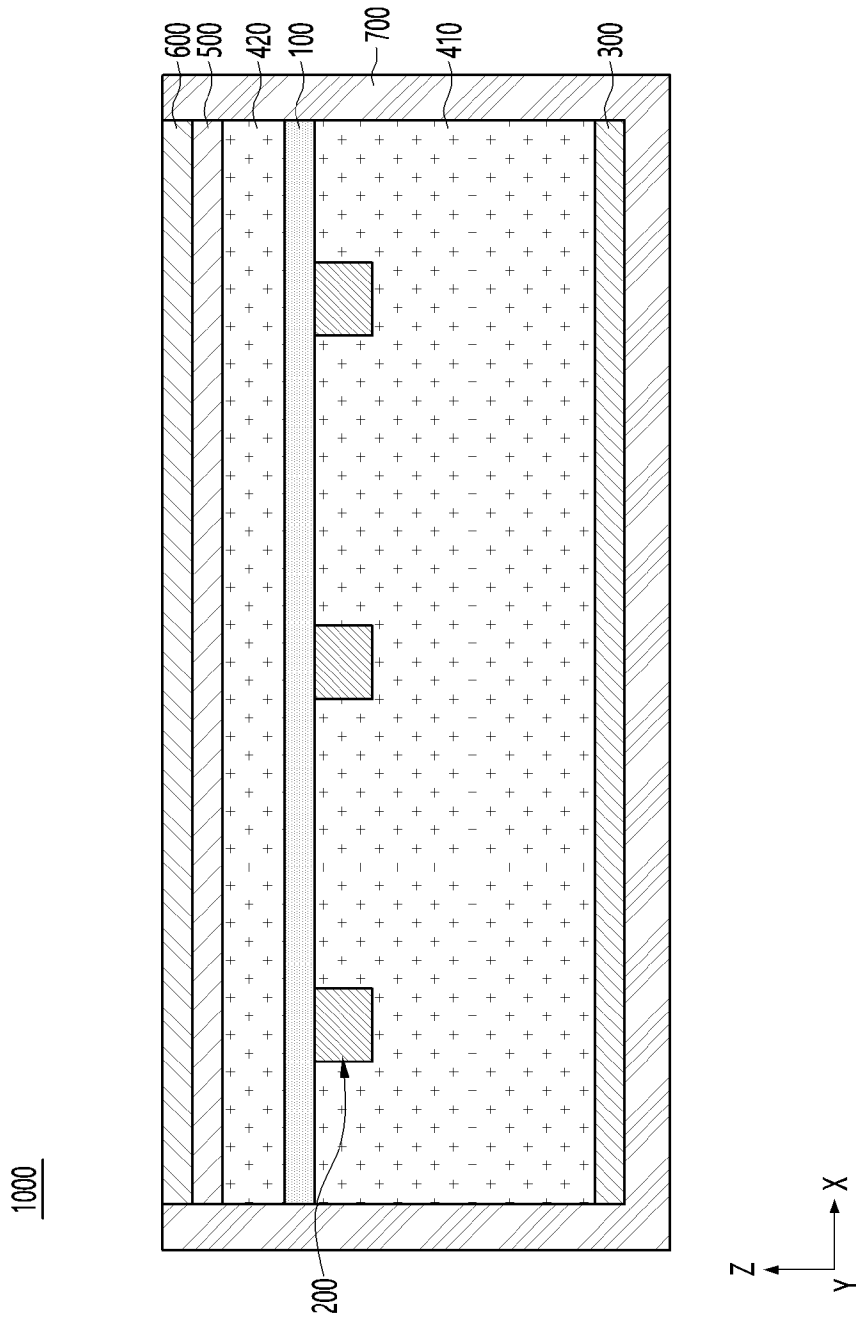
1000



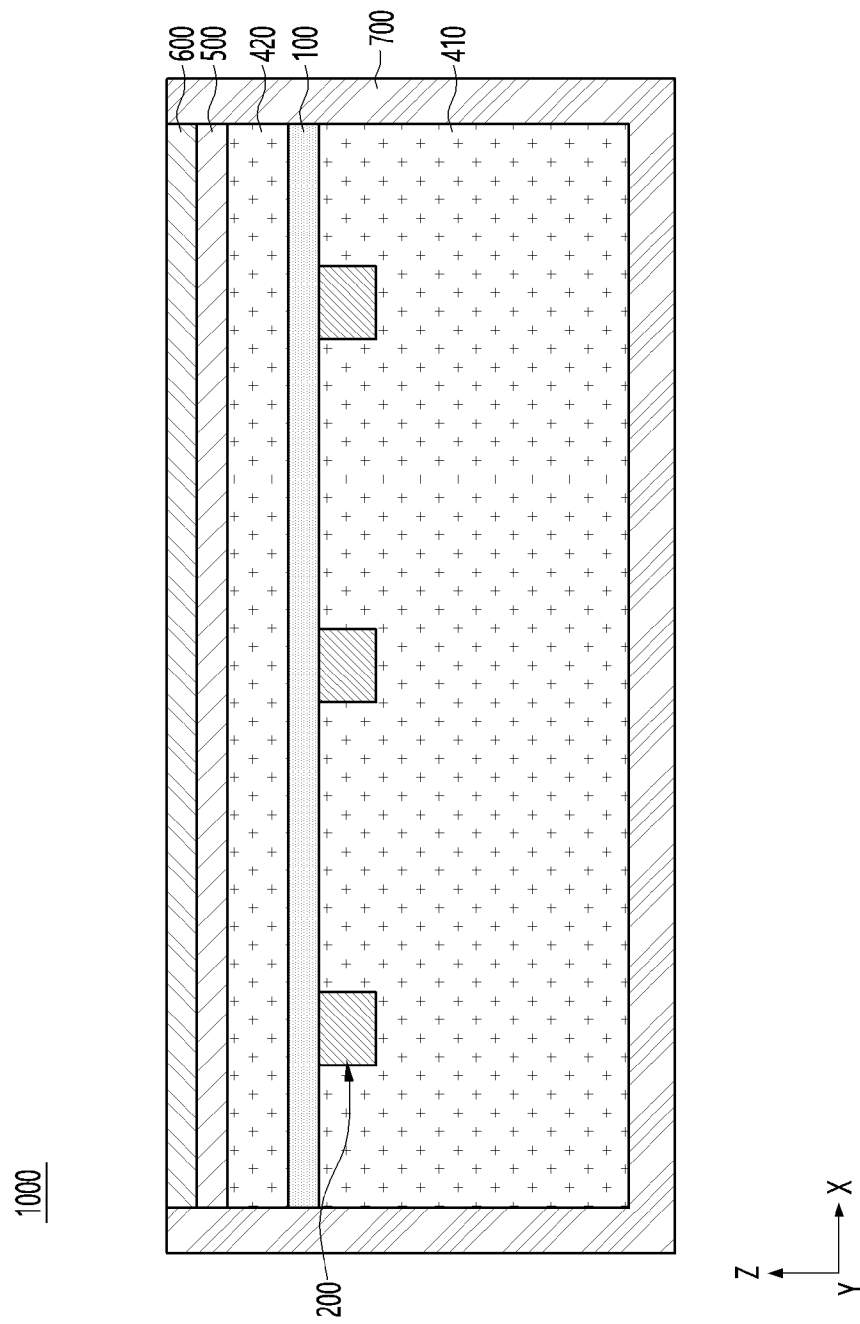
[도 12]



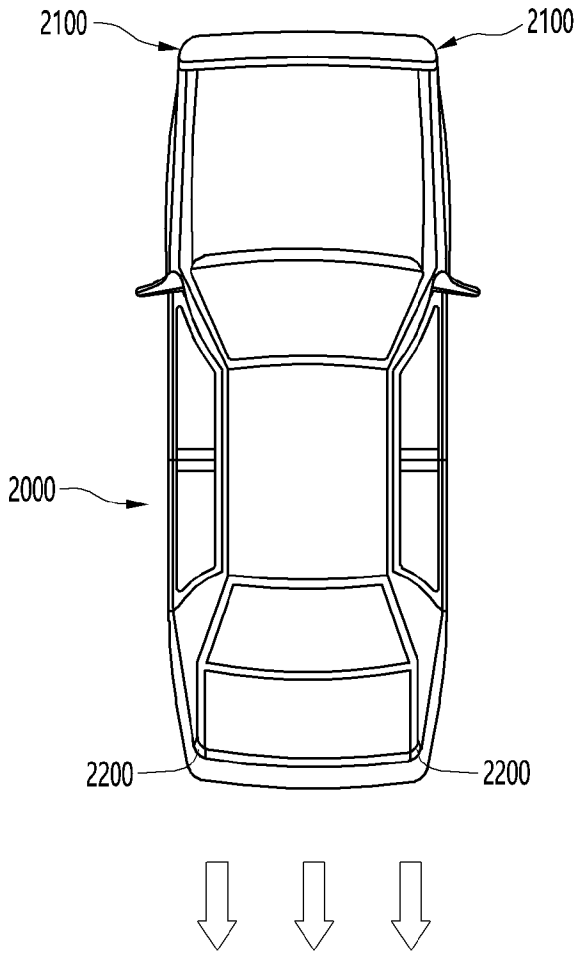
[도 13]



[도14]

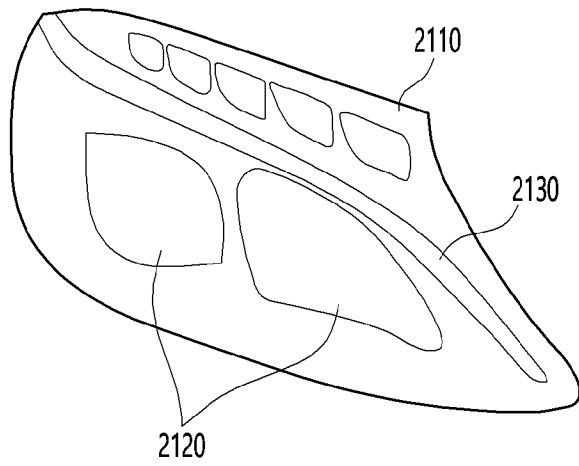


[도15]



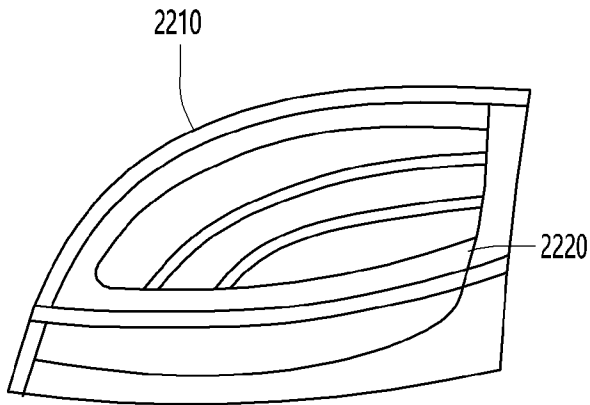
[도16]

2100

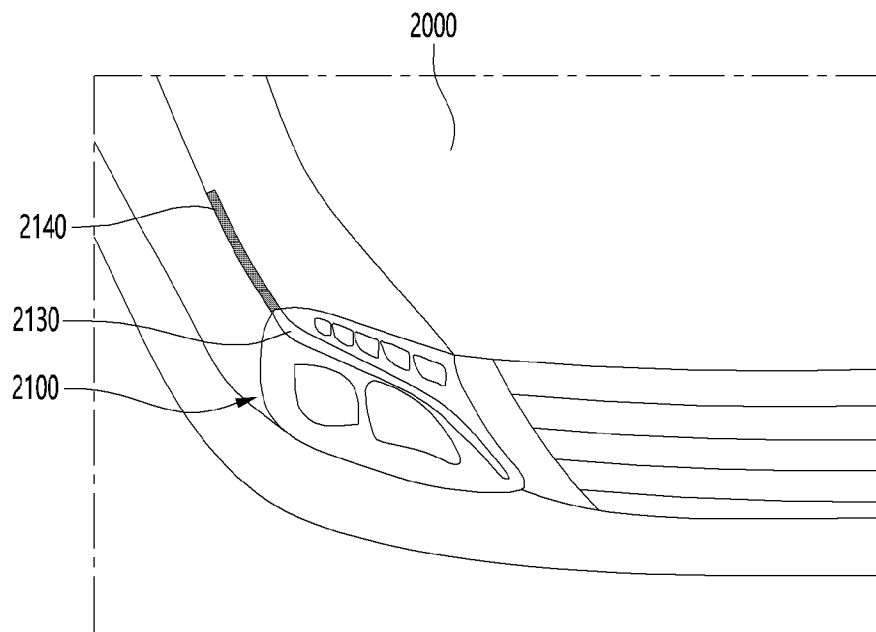


[도17]

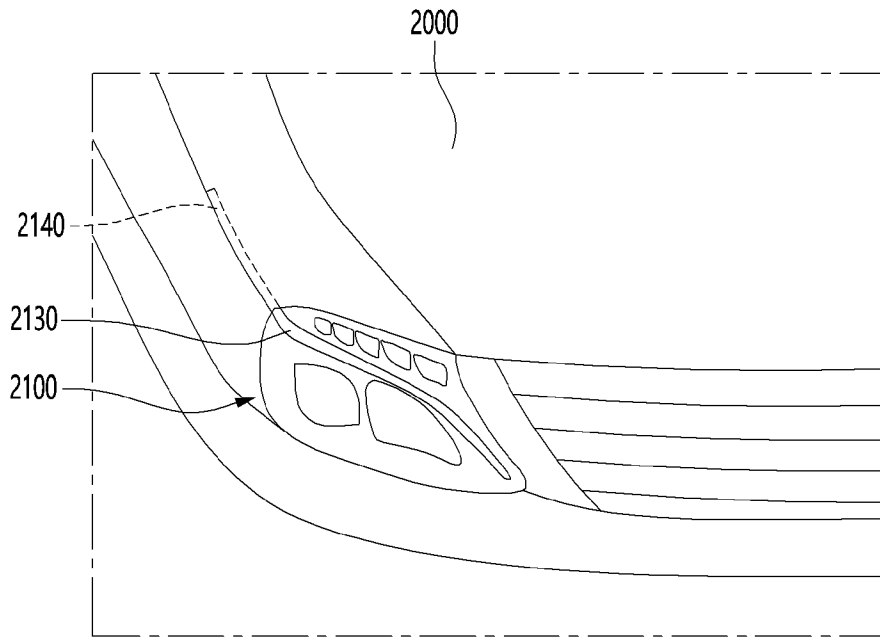
2200



[도18]



[도 19]



## INTERNATIONAL SEARCH REPORT

International application No.

PCT/KR2021/011241

<b>A. CLASSIFICATION OF SUBJECT MATTER</b>		
F21V 7/04(2006.01)i; G02B 6/00(2006.01)i; F21S 41/32(2018.01)i; F21S 41/24(2018.01)i; F21S 43/31(2018.01)i; F21S 43/236(2018.01)i		
According to International Patent Classification (IPC) or to both national classification and IPC		
<b>B. FIELDS SEARCHED</b>		
Minimum documentation searched (classification system followed by classification symbols) F21V 7/04(2006.01); F21S 2/00(2006.01); F21V 8/00(2006.01); G09F 13/04(2006.01); H01L 33/48(2010.01); H01L 33/50(2010.01); H01L 33/58(2010.01); H01L 33/60(2010.01)		
Documentation searched other than minimum documentation to the extent that such documents are included in the fields searched Korean utility models and applications for utility models: IPC as above Japanese utility models and applications for utility models: IPC as above		
Electronic data base consulted during the international search (name of data base and, where practicable, search terms used) eKOMPASS (KIPO internal) & keywords: 램프(lamp), 레진층(resin layer), 반사층(reflective layer), 발광소자(light emitting device), 차광층(light shielding layer), 패턴(pattern)		
<b>C. DOCUMENTS CONSIDERED TO BE RELEVANT</b>		
Category*	Citation of document, with indication, where appropriate, of the relevant passages	Relevant to claim No.
Y	JP 2003-242804 A (AATEKKU INTERNATIONAL K.K.) 29 August 2003 (2003-08-29) See paragraphs [0022]-[0029]; and figure 1.	5-15
A		1-4
Y	KR 10-2020-0007059 A (LG INNOTEK CO., LTD.) 21 January 2020 (2020-01-21) See paragraphs [0023] and [0038]; claims 1 and 6-7; and figures 3-8.	5-10
Y	KR 10-2016-0117696 A (SAMSUNG DISPLAY CO., LTD.) 11 October 2016 (2016-10-11) See paragraph [0067]; and figure 4a.	11-15
Y	US 2018-0182940 A1 (NICHIA CORPORATION) 28 June 2018 (2018-06-28) See paragraph [0050]; and figure 5.	11-15
A	JP 2019-197875 A (UNISTARS CORPORATION) 14 November 2019 (2019-11-14) See entire document.	1-15
<input type="checkbox"/> Further documents are listed in the continuation of Box C. <input checked="" type="checkbox"/> See patent family annex.		
* Special categories of cited documents: "A" document defining the general state of the art which is not considered to be of particular relevance "D" document cited by the applicant in the international application "E" earlier application or patent but published on or after the international filing date "L" document which may throw doubts on priority claim(s) or which is cited to establish the publication date of another citation or other special reason (as specified) "O" document referring to an oral disclosure, use, exhibition or other means "P" document published prior to the international filing date but later than the priority date claimed "T" later document published after the international filing date or priority date and not in conflict with the application but cited to understand the principle or theory underlying the invention "X" document of particular relevance; the claimed invention cannot be considered novel or cannot be considered to involve an inventive step when the document is taken alone "Y" document of particular relevance; the claimed invention cannot be considered to involve an inventive step when the document is combined with one or more other such documents, such combination being obvious to a person skilled in the art "&" document member of the same patent family		
Date of the actual completion of the international search <b>14 December 2021</b>		Date of mailing of the international search report <b>14 December 2021</b>
Name and mailing address of the ISA/KR <b>Korean Intellectual Property Office Government Complex-Daejeon Building 4, 189 Cheongsaro, Seo-gu, Daejeon 35208</b> Facsimile No. +82-42-481-8578		Authorized officer  Telephone No.

**INTERNATIONAL SEARCH REPORT**  
**Information on patent family members**

International application No.

**PCT/KR2021/011241**

Patent document cited in search report			Publication date (day/month/year)	Patent family member(s)			Publication date (day/month/year)
JP	2003-242804	A	29 August 2003	JP	4161042	B2	08 October 2008
KR	10-2020-0007059	A	21 January 2020	CN	105485570	A	13 April 2016
				CN	105485570	B	11 May 2018
				CN	105549256	A	04 May 2016
				CN	105549256	B	14 December 2018
				EP	2696129	A2	12 February 2014
				EP	2696129	B1	04 September 2019
				EP	3591462	A1	08 January 2020
				JP	2014-510387	A	24 April 2014
				JP	2018-041735	A	15 March 2018
				JP	2019-016605	A	31 January 2019
				JP	2020-119910	A	06 August 2020
				JP	6231473	B2	15 November 2017
				JP	6404432	B2	10 October 2018
				JP	6704967	B2	03 June 2020
				JP	6961751	B2	05 November 2021
				KR	10-1399039	B1	27 May 2014
				KR	10-1399048	B1	27 May 2014
				KR	10-1829305	B1	19 February 2018
				KR	10-1829306	B1	19 February 2018
				KR	10-1930852	B1	19 December 2018
				KR	10-1947532	B1	13 February 2019
				KR	10-2018-0134825	A	19 December 2018
				KR	10-2021-0019042	A	19 February 2021
				KR	10-2067041	B1	16 January 2020
				US	09279546	B2	08 March 2016
				US	09982849	B2	29 May 2018
				US	10139054	B2	27 November 2018
				US	10877313	B2	29 December 2020
				US	2014-0022787	A1	23 January 2014
				US	2016-0195228	A1	07 July 2016
				US	2018-0245748	A1	30 August 2018
				US	2019-0056074	A1	21 February 2019
				US	2021-0062980	A1	04 March 2021
				WO	2012-138123	A2	11 October 2012
				WO	2012-138123	A3	10 January 2013
KR	10-2016-0117696	A	11 October 2016	KR	10-2319111	B1	01 November 2021
				US	09741904	B2	22 August 2017
				US	10158048	B2	18 December 2018
				US	2016-0293803	A1	06 October 2016
				US	2017-0317241	A1	02 November 2017
US	2018-0182940	A1	28 June 2018	CN	108242442	A	03 July 2018
				EP	3340297	A1	27 June 2018
				JP	2018-107257	A	05 July 2018
				JP	6857496	B2	14 April 2021
				TW	201830101	A	16 August 2018
				US	1043620	B2	22 June 2021
				US	2020-0135993	A1	30 April 2020
JP	2019-197875	A	14 November 2019	CN	110473863	A	19 November 2019
				CN	208127205	U	20 November 2018

**INTERNATIONAL SEARCH REPORT**  
**Information on patent family members**

International application No.

**PCT/KR2021/011241**

Patent document cited in search report	Publication date (day/month/year)	Patent family member(s)	Publication date (day/month/year)
		TW 201947786 A	16 December 2019
		US 2019-0348582 A1	14 November 2019
<hr/>			

<b>A. 발명이 속하는 기술분류(국제특허분류(IPC))</b> <b>F21V 7/04(2006.01)i; G02B 6/00(2006.01)i; F21S 41/32(2018.01)i; F21S 41/24(2018.01)i; F21S 43/31(2018.01)i; F21S 43/236(2018.01)i</b>		
<b>B. 조사된 분야</b> 조사된 최소문헌(국제특허분류를 기재) F21V 7/04(2006.01); F21S 2/00(2006.01); F21V 8/00(2006.01); G09F 13/04(2006.01); H01L 33/48(2010.01); H01L 33/50(2010.01); H01L 33/58(2010.01); H01L 33/60(2010.01) 조사된 기술분야에 속하는 최소문헌 이외의 문헌 한국등록실용신안공보 및 한국공개실용신안공보: 조사된 최소문헌란에 기재된 IPC 일본등록실용신안공보 및 일본공개실용신안공보: 조사된 최소문헌란에 기재된 IPC 국제조사에 이용된 전산 데이터베이스(데이터베이스의 명칭 및 검색어(해당하는 경우)) eKOMPASS(특허청 내부 검색시스템) & 키워드: 램프(lamp), 레진층(resin layer), 반사층(reflective layer), 발광소자(light emitting device), 차광층(light shielding layer), 패턴(pattern)		
<b>C. 관련 문헌</b>		
카테고리*	인용문헌명 및 관련 구절(해당하는 경우)의 기재	관련 청구항
Y	JP 2003-242804 A (AATEKKU INTERNATIONAL K.K.) 2003.08.29 단락 22-29; 및 도면 1 참조.	5-15
A		1-4
Y	KR 10-2020-0007059 A (엘지이노텍 주식회사) 2020.01.21 단락 23, 38; 청구항 1, 6-7; 및 도면 3-8 참조.	5-10
Y	KR 10-2016-0117696 A (삼성디스플레이 주식회사) 2016.10.11 단락 67; 및 도면 4a 참조.	11-15
Y	US 2018-0182940 A1 (NICHIA CORPORATION) 2018.06.28 단락 50; 및 도면 5 참조.	11-15
A	JP 2019-197875 A (UNISTARS CORPORATION) 2019.11.14 전체 문헌 참조.	1-15
<input type="checkbox"/> 추가 문헌이 C(계속)에 기재되어 있습니다. <input checked="" type="checkbox"/> 대응특허에 관한 별지를 참조하십시오.		
* 인용된 문헌의 특별 카테고리: "A" 특별히 관련이 없는 것으로 보이는 일반적인 기술수준을 정의한 문헌 "D" 본 국제출원에서 출원인이 인용한 문헌 "E" 국제출원일보다 빠른 출원일 또는 우선일을 가지나 국제출원일 이후에 공개된 선출원 또는 특허 문헌 "L" 우선권 주장에 의문을 제기하는 문헌 또는 다른 인용문헌의 공개일 또는 다른 특별한 이유(이유를 명시)를 밝히기 위하여 인용된 문헌 "O" 구두 개시, 사용, 전시 또는 기타 수단을 언급하고 있는 문헌 "P" 우선일 이후에 공개되었으나 국제출원일 이전에 공개된 문헌 "T" 국제출원일 또는 우선일 후에 공개된 문헌으로, 출원과 상충하지 않으며 발명의 기초가 되는 원리나 이론을 이해하기 위해 인용된 문헌 "X" 특별한 관련이 있는 문헌. 해당 문헌 하나만으로 청구된 발명의 신규성 또는 진보성이 없는 것으로 본다. "Y" 특별한 관련이 있는 문헌. 해당 문헌이 하나 이상의 다른 문헌과 조합하는 경우로 그 조합이 당업자에게 자명한 경우 청구된 발명은 진보성이 없는 것으로 본다. "&" 동일한 대응특허문헌에 속하는 문헌		
국제조사의 실제 완료일	국제조사보고서 발송일	
2021년12월14일(14.12.2021)	2021년12월14일(14.12.2021)	
ISA/KR의 명칭 및 우편주소	심사관	
대한민국 특허청 (35208) 대전광역시 서구 청사로 189, 4동 (둔산동, 정부대전청사)	박혜련	
팩스 번호 +82-42-481-8578	전화번호 +82-42-481-3463	

국제조사보고서에서 인용된 특허문헌	공개일	대응특허문헌	공개일
JP 2003-242804 A	2003/08/29	JP 4161042 B2	2008/10/08
KR 10-2020-0007059 A	2020/01/21	CN 105485570 A	2016/04/13
		CN 105485570 B	2018/05/11
		CN 105549256 A	2016/05/04
		CN 105549256 B	2018/12/14
		EP 2696129 A2	2014/02/12
		EP 2696129 B1	2019/09/04
		EP 3591462 A1	2020/01/08
		JP 2014-510387 A	2014/04/24
		JP 2018-041735 A	2018/03/15
		JP 2019-016605 A	2019/01/31
		JP 2020-119910 A	2020/08/06
		JP 6231473 B2	2017/11/15
		JP 6404432 B2	2018/10/10
		JP 6704967 B2	2020/06/03
		JP 6961751 B2	2021/11/05
		KR 10-1399039 B1	2014/05/27
		KR 10-1399048 B1	2014/05/27
		KR 10-1829305 B1	2018/02/19
		KR 10-1829306 B1	2018/02/19
		KR 10-1930852 B1	2018/12/19
		KR 10-1947532 B1	2019/02/13
		KR 10-2018-0134825 A	2018/12/19
		KR 10-2021-0019042 A	2021/02/19
		KR 10-2067041 B1	2020/01/16
		US 09279546 B2	2016/03/08
		US 09982849 B2	2018/05/29
		US 10139054 B2	2018/11/27
		US 10877313 B2	2020/12/29
		US 2014-0022787 A1	2014/01/23
		US 2016-0195228 A1	2016/07/07
		US 2018-0245748 A1	2018/08/30
		US 2019-0056074 A1	2019/02/21
		US 2021-0062980 A1	2021/03/04
		WO 2012-138123 A2	2012/10/11
		WO 2012-138123 A3	2013/01/10
KR 10-2016-0117696 A	2016/10/11	KR 10-2319111 B1	2021/11/01
		US 09741904 B2	2017/08/22
		US 10158048 B2	2018/12/18
		US 2016-0293803 A1	2016/10/06
		US 2017-0317241 A1	2017/11/02
US 2018-0182940 A1	2018/06/28	CN 108242442 A	2018/07/03
		EP 3340297 A1	2018/06/27
		JP 2018-107257 A	2018/07/05
		JP 6857496 B2	2021/04/14
		TW 201830101 A	2018/08/16
		US 1043620 B2	2021/06/22
		US 2020-0135993 A1	2020/04/30
JP 2019-197875 A	2019/11/14	CN 110473863 A	2019/11/19

국제조사보고서에서 인용된 특허문헌	공개일	대응특허문헌	공개일
		CN 208127205 U	2018/11/20
		TW 201947786 A	2019/12/16
		US 2019-0348582 A1	2019/11/14
<hr/>			