



(12) 实用新型专利

(10) 授权公告号 CN 204682901 U

(45) 授权公告日 2015. 10. 07

(21) 申请号 201520225755. 1

(22) 申请日 2015. 04. 15

(73) 专利权人 成都理工大学

地址 610059 四川省成都市成华区二仙桥东  
三路 1 号

(72) 发明人 凌筱 肖涵文

(51) Int. Cl.

A47B 17/00(2006. 01)

A47B 83/04(2006. 01)

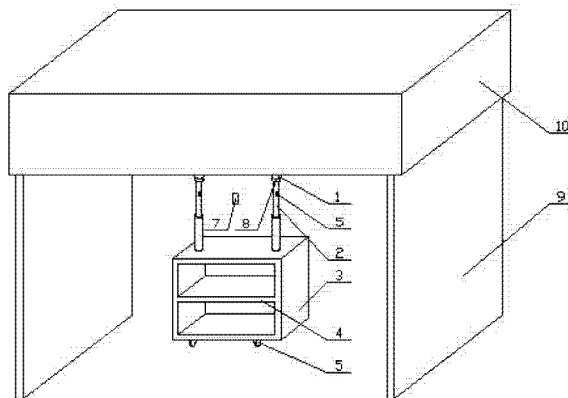
权利要求书1页 说明书2页 附图1页

(54) 实用新型名称

一种家用多功能办公桌

(57) 摘要

本实用新型公开了一种家用多功能办公桌,包括桌体和支撑腿;桌体底部的中间位置通吸附有空气吸盘,所述的空气吸盘底部可 360° 旋转的安装在—个伸缩杆的顶部;所述的伸缩杆上设置有电动开关,所述的电动开关无线电信号连接有一个控制器,所述的控制器上设置有开闭按钮,伸缩杆连接处设置有刻度;所述的伸缩杆另一端固定有一个储物架,所述的储物架底部设置有平衡重物,分别悬挂在储物架中间位置的背面;所述的储物架包括并排设置在其支架之间的隔板以及安装在底部的滑轮。本实用新型功能全面,不增加占用面积的同时,扩大了储存的空间,确保了日常的生活。



1. 一种家用多功能办公桌,包括桌体(10)和支撑腿(9);桌体(10)底部的中间位置通吸附有空气吸盘(1),所述的空气吸盘(1)底部可 360° 旋转的安装在—个伸缩杆(2)的顶部;所述的伸缩杆(2)上设置有电动开关(6),所述的电动开关(6)无线电信号连接有一个控制器(7),所述的控制器(7)上设置有开闭按钮,伸缩杆(2)连接处设置有刻度;

所述的伸缩杆(2)另—端固定有—个储物架(3),所述的储物架(3)底部设置有平衡重物,分别悬挂在储物架(3)中间位置的背面;所述的储物架(3)包括并排设置在其支架之间的隔板(4)以及安装在底部的滑轮(5);其特征在于,还包括空气吸盘(1)和伸缩杆(2)。

2. 根据权利要求 1 所述的一种家用多功能办公桌,其特征在于,所述的空气吸盘(1)和伸缩杆(2)设置两对,其中,所述的空气吸盘(1)均通过伸缩杆(2)与储物架(3)连接,所述的空气吸盘(1)均可 360° 旋转的安装在伸缩杆(2)的顶部;所述的伸缩杆(2)上均设置有电动开关(6),所述的电动开关(6)共同无线电信号连接有一个控制器(7),所述的控制器(7)上设置有开闭按钮。

3. 根据权利要求 1 所述的一种家用多功能办公桌,其特征在于,所述的储物架(3)与伸缩杆(2)均使用硬塑料为材质。

4. 根据权利要求 1 所述的一种家用多功能办公桌,其特征在于,所述的空气吸盘(1)的吸附力比伸缩杆(2)和储物架(3)的重量之和打 5kg—8kg。

5. 根据权利要求 1 所述的一种家用多功能办公桌,其特征在于,所述的滑轮(5)使用万向轮。

6. 根据权利要求 1 所述的一种家用多功能办公桌,其特征在于,所述的伸缩杆(2)的伸缩范围为 50cm—120cm。

7. 根据权利要求 1 所述的一种家用多功能办公桌,其特征在于,所述的储物架(3)中,其支架为可伸缩支架,伸缩范围 10cm—20cm。

## 一种家用多功能办公桌

### 技术领域

[0001] 本实用新型涉及一种阅读架,具体是一种家用多功能办公桌,属于教学辅助设备技术领域。

### 背景技术

[0002] 家具,是日常生活中供人们坐、卧或支撑与贮存物品的一类器具。随着科技的不断进步,人们的生活水平也在一直的提高,家具的种类也越来越多,结构也在不断的改进,以适应人们的需求。目前,尤其是大城市当中,许多的年青人为了梦想而打拼,而他们所居住的空间比较狭窄,往往十几或者二十几平方米。居住空间的狭小,导致容纳不了太多的家具,储存空间较小,不利于日常的生活。

### 发明内容

[0003] 针对上述现有技术存在的问题,本实用新型提供一种家用多功能办公桌,功能全面,不增加占用面积的同时,扩大储存的空间,确保日常的生活。

[0004] 为了实现上述目的,本实用新型包括桌体和支撑腿;桌体底部的中间位置通吸附有空气吸盘,所述的空气吸盘底部可 360° 旋转的安装在—个伸缩杆的顶部;所述的伸缩杆上设置有电动开关,所述的电动开关无线电信号连接有一个控制器,所述的控制器上设置有开闭按钮,伸缩杆连接处设置有刻度;所述的伸缩杆另一端固定有一个储物架,所述的储物架底部设置有平衡重物,分别悬挂在储物架中间位置的背面;所述的储物架包括并排设置在其支架之间的隔板以及安装在底部的滑轮。

[0005] 进一步,空气吸盘和伸缩杆设置两对,其中,所述的空气吸盘均通过伸缩杆与储物架连接,所述的空气吸盘均可 360° 旋转的安装在伸缩杆的顶部;所述的伸缩杆上均设置有电动开关,所述的电动开关共同无线电信号连接有一个控制器,所述的控制器上设置有开闭按钮。

[0006] 进一步,储物架与伸缩杆均使用硬塑料为材质。

[0007] 进一步,空气吸盘的吸附力比伸缩杆和储物架的重量之和打 5kg—8kg。

[0008] 进一步,滑轮使用万向轮。

[0009] 进一步,伸缩杆的伸缩范围为 50cm—120cm。

[0010] 进一步,储物架中,其支架为可伸缩支架,伸缩范围 10cm—20cm。

[0011] 进一步,伸缩杆使用透明塑料为材质。

[0012] 对比现有技术,本实用新型通过在办公桌底部的中间位置通过空气吸盘和伸缩杆固定有一个储物架,其中,伸缩杆上均设置有电动开关,所述的电动开关共同无线电信号连接有一个控制器,所述的控制器上设置有开闭按钮,通过控制器可以灵活的控制储物架的安装位置,保证了办公桌使用的同时,扩大了储存的空间,确保日常的生活。

### 附图说明

[0013] 图 1 是本实用新型的结构示意图。

### 具体实施方式

[0014] 下面将结合附图对本实用新型做进一步说明。

[0015] 如图 1 所示,一种家用多功能办公桌,包括桌体 10 和支撑腿 9;桌体 10 底部的中间位置通吸附有空气吸盘 1,所述的空气吸盘 1 底部可 360° 旋转的安装在伸缩杆 2 的顶部;所述的伸缩杆 2 上设置有电动开关 6,所述的电动开关 6 无线电信号连接有一个控制器 7,所述的控制器 7 上设置有开闭按钮,伸缩杆 2 连接处设置有刻度;所述的伸缩杆 2 另一端固定有一个储物架 3,所述的储物架 3 底部设置有平衡重物,分别悬挂在储物架 3 中间位置的背面;所述的储物架 3 包括并排设置在其支架之间的隔板 4 以及安装在底部的滑轮 5;其特征在于,还包括空气吸盘 1 和伸缩杆 2。

[0016] 作为本实用新型进一步的改进,空气吸盘 1 和伸缩杆 2 设置两对,其中,所述的空气吸盘 1 均通过伸缩杆 2 与储物架 3 连接,所述的空气吸盘 1 均可 360° 旋转的安装在伸缩杆 2 的顶部;所述的伸缩杆 2 上均设置有电动开关 6,所述的电动开关 6 共同无线电信号连接有一个控制器 7,所述的控制器 7 上设置有开闭按钮。

[0017] 作为本实用新型进一步的改进,储物架 3 与伸缩杆 2 均使用硬塑料为材质。

[0018] 作为本实用新型进一步的改进,空气吸盘 1 的吸附力比伸缩杆 2 和储物架 3 的重量之和打 5kg---8kg。

[0019] 作为本实用新型进一步的改进,滑轮 5 使用万向轮。

[0020] 作为本实用新型进一步的改进,伸缩杆 2 的伸缩范围为 50cm--120cm。

[0021] 作为本实用新型进一步的改进,储物架 3 中,其支架为可伸缩支架,伸缩范围 10cm--20cm。

[0022] 作为本实用新型进一步的改进,储物架 3 的周边设置一圈 LED 灯带。

[0023] 作为本实用新型进一步的改进,伸缩杆 2 使用透明塑料为材质。

[0024] 对比现有技术,本实用新型通过在办公桌底部的中间位置通过空气吸盘和伸缩杆固定有一个储物架,其中,伸缩杆上均设置有电动开关,所述的电动开关共同无线电信号连接有一个控制器,所述的控制器上设置有开闭按钮,通过控制器可以灵活的控制储物架的安装位置,保证了办公桌使用的同时,扩大了储存的空间,确保日常的生活。

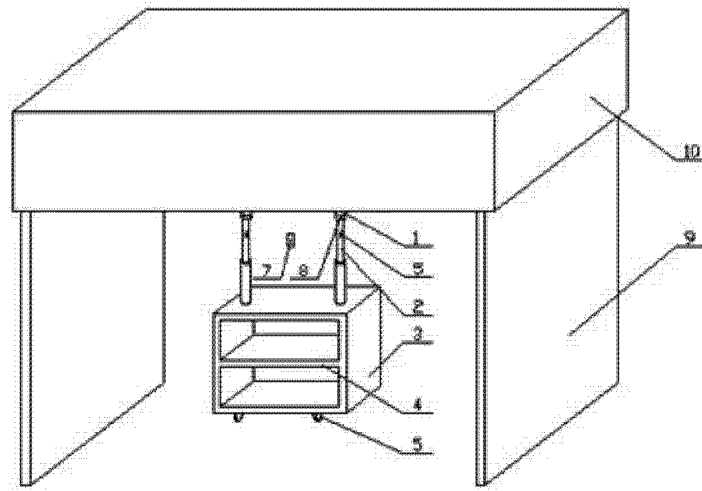


图 1