



(12) 实用新型专利

(10) 授权公告号 CN 223010408 U

(45) 授权公告日 2025. 06. 24

(21) 申请号 202422689745.5

(22) 申请日 2024.11.05

(73) 专利权人 山东土之素生物技术有限公司  
地址 272000 山东省济宁市任城区喻屯镇  
经济园区

(72) 发明人 李鹏 王彦 韩文志 万从庆

(74) 专利代理机构 济宁仁礼信知识产权代理事  
务所(普通合伙) 37383  
专利代理师 卢连雪

(51) Int. Cl.

B01F 35/11 (2022.01)

B01F 35/71 (2022.01)

B01F 101/32 (2022.01)

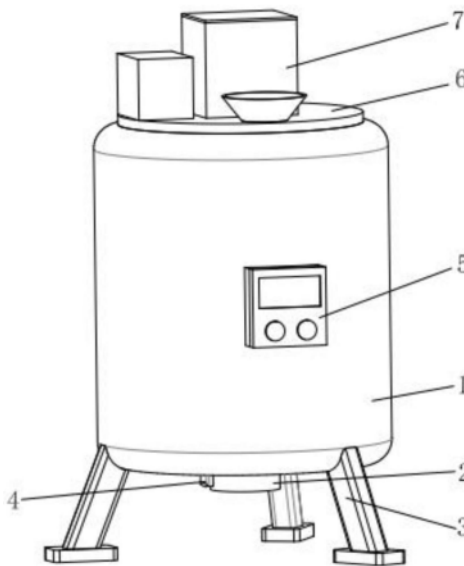
权利要求书1页 说明书3页 附图2页

(54) 实用新型名称

一种农业肥料生产添料装置

(57) 摘要

本实用新型公开了一种农业肥料生产添料装置,一种农业肥料生产添料装置,包括装置主体,装置主体的外表面连接有支撑架,支撑架的上表面设置有水箱,水箱的背面安装有调节阀,水箱的上表面连接有密封圈,水箱的上表面与密封圈的内壁共同连接有出水管,装置主体的内壁安装有分配器,出水管远离水箱的一端依次贯穿装置主体与分配器的外壁并与分配器的内部相连通,分配器的外表面连接有防堵框,装置主体的上表面连接有连接板,连接板的上表面安装有热风箱,连接板的底面安装有热风喷头;本实用新型通过水箱和调节阀的组合提供了清洗用的水源,通过出水管和分配器可以均匀地将水分布到装置内部,清洗残留的肥料,保持设备的清洁。



1. 一种农业肥料生产添料装置,包括装置主体(1),其特征在于:装置主体(1)的外表面连接有支撑架(14),所述支撑架(14)的上表面设置有水箱(13),所述水箱(13)的背面安装有调节阀(12),所述水箱(13)的上表面连接有密封圈(11),所述水箱(13)的上表面与密封圈(11)的内壁共同连接有出水管(10),所述装置主体(1)的内壁安装有分配器(19),所述出水管(10)远离水箱(13)的一端依次贯穿装置主体(1)与分配器(19)的外壁并与分配器(19)的内部相通,所述分配器(19)的外表面连接有防堵框(18),所述装置主体(1)的上表面连接有连接板(6),所述连接板(6)的上表面安装有热风箱(16),所述连接板(6)的底面安装有热风喷头(17),所述热风箱(16)的输出端贯穿连接板(6)并与热风喷头(17)相连通。

2. 根据权利要求1所述的一种农业肥料生产添料装置,其特征在于:所述装置主体(1)的底面安装有一组支撑腿(3),所述装置主体(1)的底面安装有出料口(2)。

3. 根据权利要求2所述的一种农业肥料生产添料装置,其特征在于:所述出料口(2)的外表面安装有控制阀(4),所述装置主体(1)的正面连接有连接块(8)。

4. 根据权利要求3所述的一种农业肥料生产添料装置,其特征在于:所述连接块(8)的正面安装有控制面板(5),所述连接板(6)的上表面安装有进料口(15)。

5. 根据权利要求1所述的一种农业肥料生产添料装置,其特征在于:所述连接板(6)的上表面安装有辅料口(9),所述连接板(6)的上表面连接有保护壳(7)。

6. 根据权利要求1所述的一种农业肥料生产添料装置,其特征在于:所述连接板(6)的上表面连接有电机(21),所述连接板(6)的底面连接有转动轴(23),所述电机(21)的输出端贯穿连接板(6)并与转动轴(23)转动连接。

7. 根据权利要求6所述的一种农业肥料生产添料装置,其特征在于:所述转动轴(23)的外表面安装有螺旋桨(20),所述转动轴(23)的外表面安装有一组搅动杆(22)。

## 一种农业肥料生产添料装置

### 技术领域

[0001] 本实用新型涉及农业肥料技术领域,具体为一种农业肥料生产添料装置。

### 背景技术

[0002] 农业肥料,通常称为肥料,是为了提供植物生长所需营养而施用到土壤中的物质。肥料的主要目的是补充土壤中的养分,促进作物的生长和增加产量。肥料可以分为两大类:有机肥料和化学肥料(无机肥料),合理使用肥料可以提高农作物的产量和品质,但过量或不恰当的使用则可能对环境造成负面影响,如水体富营养化、土壤退化和生态失衡。

[0003] 经检索,专利公告号为CN213194551U的实用新型专利,公开了一种农业肥料生产用出料装置,包括出料装置本体,所述出料装置本体的底部固定连接有支撑腿,所述支撑腿的一端固定连接有防滑耐磨垫,所述出料装置本体的内侧壁固定连接有支撑板,所述支撑板的顶部固定连接有弹簧,所述弹簧的一端固定连接有过滤网,该农业肥料生产用出料装置,能够对肥料进行充分且有效的筛分处理,筛分后的肥料能够更好的满足农业生产的使用需求,进而能够在一定程度上提高肥料的出料效果和肥料的使用效果,出料装置本体的使用效率和实用性得到较大提高,达到了使用高效目的,操作简便,结构合理,给使用者带来了一定的便利,使用者的使用需求得到满足。

[0004] 但上述设计还存在不足之处,上述设计中,虽然能够对肥料进行充分且有效的筛分处理,筛分后的肥料能够更好的满足农业生产的使用需求,但是不同的化肥不同功效,肥料生产过程中可能产生粉尘和残留物,需要清洗内部,以此来适应不同的化肥以及保持内部清洁也提高了装置的寿命。

### 实用新型内容

[0005] 本实用新型的目的在于提供一种农业肥料生产添料装置,以解决上述背景技术中提出的问题。

[0006] 为实现上述目的,本实用新型提供如下技术方案:一种农业肥料生产添料装置,包括装置主体,装置主体的外表面连接有支撑架,所述支撑架的上表面设置有水箱,所述水箱的背面安装有调节阀,所述水箱的上表面连接有密封圈,所述水箱的上表面与密封圈的内壁共同连接有出水管,所述装置主体的内壁安装有分配器,所述出水管远离水箱的一端依次贯穿装置主体与分配器的外壁并与分配器的内部相连通,所述分配器的外表面连接有防堵框,所述装置主体的上表面连接有连接板,所述连接板的上表面安装有热风箱,所述连接板的底面安装有热风喷头,所述热风箱的输出端贯穿连接板并与热风喷头相连通。

[0007] 其中,所述装置主体的底面安装有一组支撑腿,所述装置主体的底面安装有出料口。

[0008] 其中,所述出料口的外表面安装有控制阀,所述装置主体的正面连接有连接块。

[0009] 其中,所述连接块的正面安装有控制面板,所述连接板的上表面安装有进料口。

[0010] 其中,所述连接板的上表面安装有辅料口,所述连接板的上表面连接有保护壳。

[0011] 其中,所述连接板的上表面连接有电机,所述连接板的底面连接有转动轴,所述电机的输出端贯穿连接板并与转动轴转动连接。

[0012] 其中,所述转动轴的外表面安装有螺旋桨,所述转动轴的外表面安装有一组搅动杆。

[0013] 与现有技术相比,本实用新型的有益效果是:

[0014] 本实用新型通过设置水箱和分配器进行喷水清洗可以快速去除设备内的残留物,尤其是那些难以通过常规方法清洁的部分,分配器内壁的水孔设计确保了水能够均匀喷洒,覆盖到设备的各个角落,从而实现全面的清洗效果,热风箱和热风喷头用于烘干设备内部,可以快速去除水分,减少停机时间,提高设备的使用率,快速烘干可以减少设备内部潮湿环境中的细菌生长,从而延长设备的使用寿命,并保证下一次生产的肥料质量。

### 附图说明

[0015] 图1为本实用新型一种农业肥料生产添料装置正视角立体结构示意图;

[0016] 图2为本实用新型一种农业肥料生产添料装置右视角立体结构示意图;

[0017] 图3为本实用新型一种农业肥料生产添料装置后视角立体结构示意图;

[0018] 图4为本实用新型一种农业肥料生产添料装置正剖面立体结构示意图。

[0019] 图中:1、装置主体;2、出料口;3、支撑腿;4、控制阀;5、控制面板;6、连接板;7、保护壳;8、连接块;9、辅料口;10、出水管;11、密封圈;12、调节阀;13、水箱;14、支撑架;15、进料口;16、热风箱;17、风喷头;18、防堵框;19、分配器;20、螺旋桨;21、电机;22、搅动杆;23、转动轴。

### 具体实施方式

[0020] 下面将结合本实用新型实施例中的附图,对本实用新型实施例中的技术方案进行清楚、完整地描述,显然,所描述的实施例仅仅是本实用新型一部分实施例,而不是全部的实施例。基于本实用新型中的实施例,本领域普通技术人员在没有做出创造性劳动前提下所获得的所有其他实施例,都属于本实用新型保护的范围。

[0021] 请参阅图1-4,本实用新型提供一种技术方案:一种农业肥料生产添料装置,包括装置主体1,装置主体1的外表面连接有支撑架14,支撑架14的上表面设置有水箱13,水箱13的背面安装有调节阀12,水箱13的上表面连接有密封圈11,水箱13的上表面与密封圈11的内壁共同连接有出水管10,装置主体1的内壁安装有分配器19,出水管10远离水箱13的一端依次贯穿装置主体1与分配器19的外壁并与分配器19的内部相连通,分配器19的外表面连接有防堵框18,装置主体1的上表面连接有连接板6,连接板6的上表面安装有热风箱16,连接板6的底面安装有热风喷头17,热风箱16的输出端贯穿连接板6并与热风喷头17相连通。

[0022] 其中,装置主体1的底面安装有一组支撑腿3,支撑腿3可以提高装置的稳定性,防止在操作过程中由于振动或外力作用而导致设备移动或倾斜,这对于确保设备安全和提高混合效率至关重要,装置主体1的底面安装有出料口2,出料口2的设计使得混合好的肥料可以方便地排出装置,提高了操作的便捷性和效率。

[0023] 其中,出料口2的外表面安装有控制阀4,出料口2处的控制阀4可以精确控制肥料的流量和出料速度,便于根据生产需求调整出料量,保证生产过程的连续性和稳定性,装置

主体1的正面连接有连接块8,连接块8的存在意味着装置可以与其他设备或组件快速连接,便于组成生产线或进行设备升级。这种模块化设计提高了设备的灵活性和扩展性。

[0024] 其中,连接块8的正面安装有控制面板5,控制面板5的安装提供了集中控制装置功能的方式,操作者可以方便地监控和调整设备的运行参数,如混合时间、温度、转速等,提高了操作的便捷性和精确性,连接板6的上表面安装有进料口15。

[0025] 其中,连接板6的上表面安装有辅料口9,辅料口9的设置允许在混合过程中方便地添加辅助原料,如微量元素、生长调节剂等,增强了肥料配方和功能的灵活性,连接板6的上表面连接有保护壳7。

[0026] 其中,连接板6的上表面连接有电机21,电机21直接连接到转动轴23,可以实现直接驱动,减少了传动环节,提高了能量转换效率,降低了能耗,连接板6的底面连接有转动轴23,电机21的输出端贯穿连接板6并与转动轴23转动连接。

[0027] 其中,转动轴23的外表面安装有螺旋桨20,螺旋桨20在转动时可以有效地将肥料原料进行搅拌,使得原料在轴向和径向上都能得到良好的混合,提高了混合的均匀性和效率,转动轴23的外表面安装有一组搅动杆22。

[0028] 工作原理:使用时,原料通过进料口15送入装置主体1,通过辅料口9来添加各种辅料以及添加剂,电机21驱动转动轴23,带动螺旋桨20和搅动杆22进行搅拌和混合,通过搅动杆22完美避免了底部因为搅拌不到,产生的混料不匀,通过控制阀4和控制面板5调整搅拌速度、温度等参数,混合好的肥料通过出料口2排出,同时可以通过热风箱16和风喷头17进行干燥处理,完成工作后,通过水箱13和出水管10将水通过分配器19分散到一圈,分配器19的内壁有一圈水孔,可以均匀喷水,防堵框18是为了在混料过程中将水孔堵住,清洗完成后,通过热风箱16和热风喷头17将内部进行烘干,以便不耽误下次工作。

[0029] 尽管已经示出和描述了本实用新型的实施例,对于本领域的普通技术人员而言,可以理解在不脱离本实用新型的原理和精神的情况下可以对这些实施例进行多种变化、修改、替换和变型,本实用新型的范围由所附权利要求及其等同物限定。

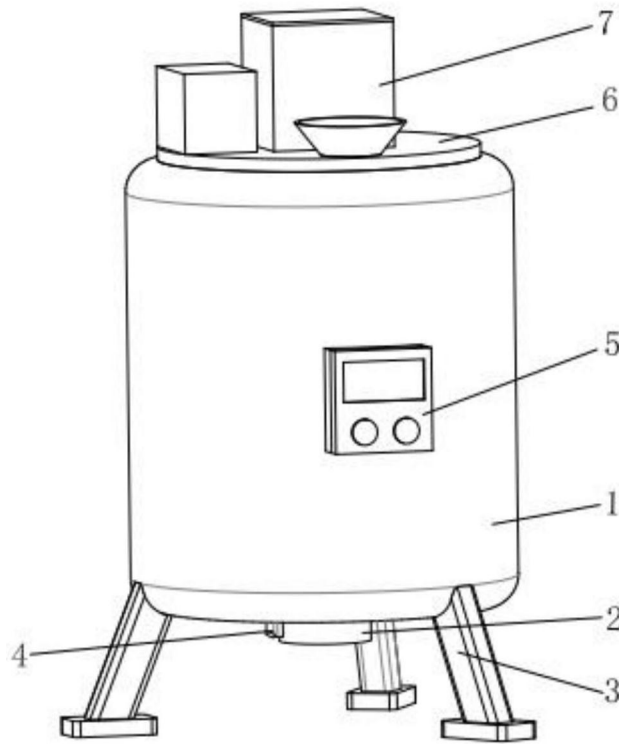


图1

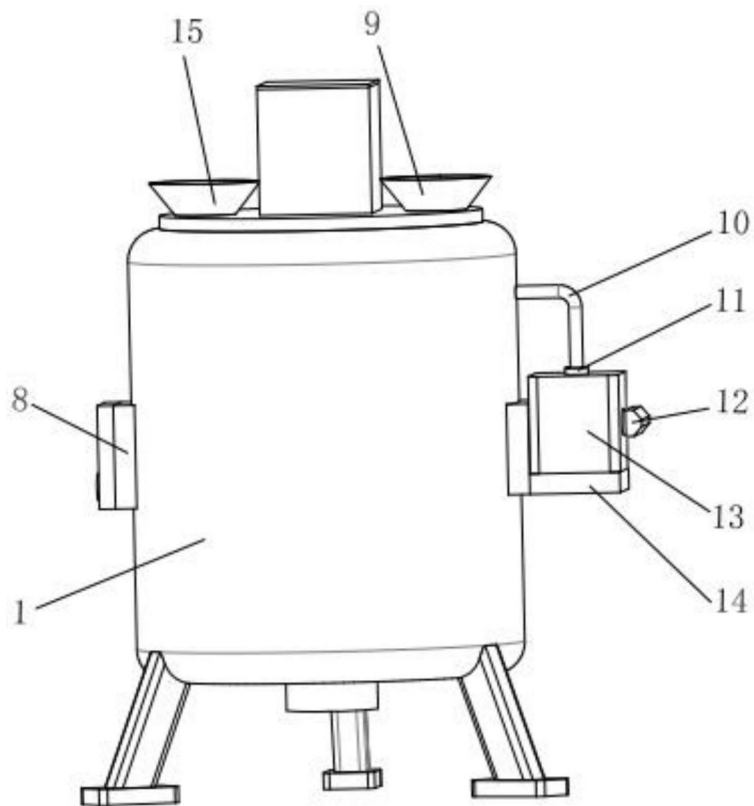


图2

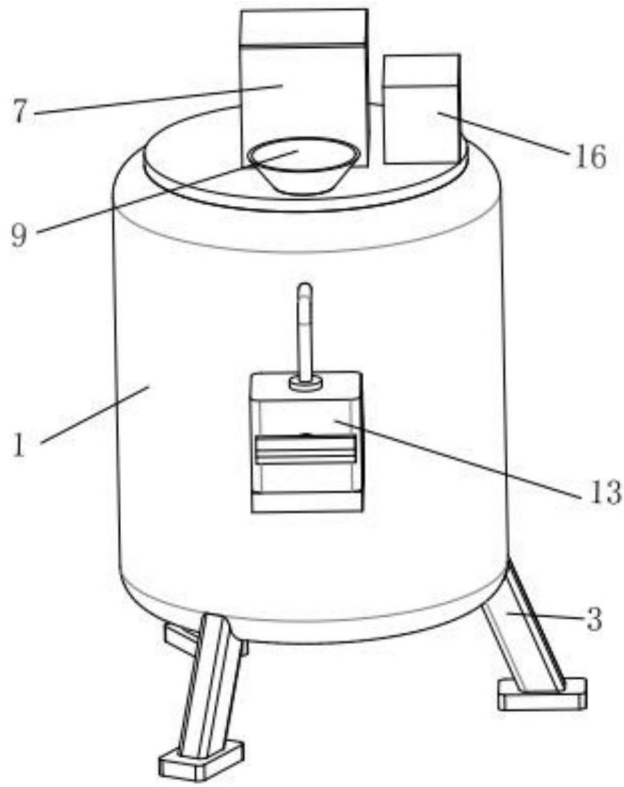


图3

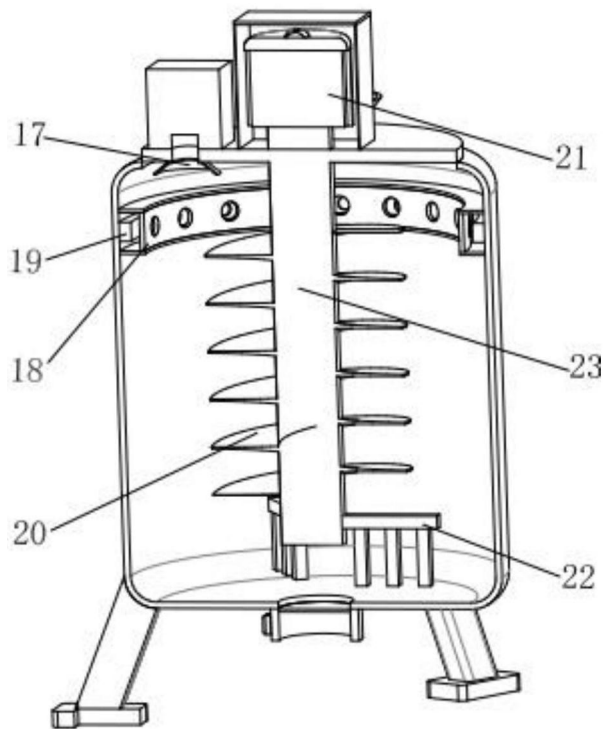


图4