



(12) 实用新型专利

(10) 授权公告号 CN 204734220 U

(45) 授权公告日 2015. 11. 04

(21) 申请号 201520497147. 6

(22) 申请日 2015. 07. 11

(73) 专利权人 朴圣女

地址 266021 山东省青岛市即墨市通济新区
闫家岭工业园(海尔路护卫大队东 200
米)

(72) 发明人 朴圣女

(51) Int. Cl.

A47D 7/01(2006. 01)

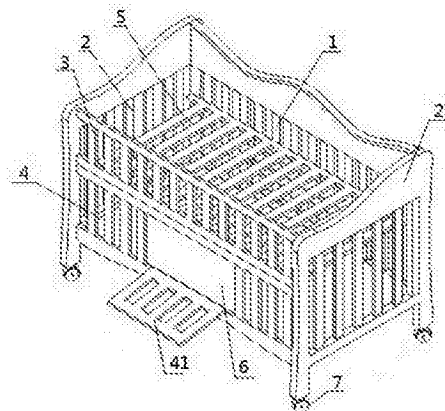
权利要求书2页 说明书4页 附图4页

(54) 实用新型名称

组装式婴儿床

(57) 摘要

本实用新型公开了一种组装式婴儿床,包括床头栏板、两块床尾栏板、前上栏板、前下栏板、床垫栏板、储物板及多个万向轮;所述的两块床尾栏板由下至上分为五个档位,分别为学步床档、游戏床档、婴儿床档、儿童书桌档及成人书桌档;本实用新型款式多,不仅通过调节床铺板的不同高度可做婴儿床、游戏床和大床合并,并且带有储物柜的功能,而且等宝宝大些还可以变换床铺板和储物柜的柜门做宝宝学步床用,同时结合前护栏的拆卸组装还可以做书桌;更重要的是宝宝长大上学了可以结合婴儿床所有的配件整合利用以及4块侧板和2个成人床补充床腿达到成人床的效果,各部件永不闲置。



1. 一种组装式婴儿床,其特征在于:包括床头栏板、两块床尾栏板、前上栏板、前下栏板、床垫栏板、储物板及多个万向轮;所述的两块床尾栏板由下至上分为五个档位,分别为学步床档、游戏床档、婴儿床档、儿童书桌档及成人书桌档;所述的床头栏板连接在所述的两块床尾栏板的后端,所述的前上栏板与所述的前下栏板通过铰接件铰接后连接在所述的两块床尾栏板的前端,位于所述的床头栏板的正前方,所述的床垫栏板水平铺设在所述的两块床尾栏板的婴儿床档处,所述的储物板水平铺设在所述的两块床尾栏板的学步床档处,所述的多个万向轮分别活动连接在所述的两块床尾栏板的下端两侧,构成移动式婴儿床;所述的两块床尾栏板的端部相互拼接成成人床尾栏板,所述的前上栏板与所述的前下栏板通过铰接件铰接后连接在所述的储物板的一端,所述的床垫栏板连接在所述的储物板的另一端,构成成人床板结构,所述的成人床板结构连接在所述的床头栏板与所述的成人床尾栏板之间,位于所述的床尾栏板的学步床档处,构成成人床。

2. 根据权利要求1所述的组装式婴儿床,其特征在于:所述的前下栏板的中部设有活动门,所述的活动门通过多个铰接件连接在所述的前下栏板的中部下端并绕所述的铰接件向下翻转。

3. 根据权利要求1所述的组装式婴儿床,其特征在于:所述的床头栏板的上端为对称的波浪形结构,所述的两块床尾栏板的上端为一侧低一侧高的流线形结构,所述的两块床尾栏板拼接后的宽度与所述的床头栏板的宽度相当。

4. 根据权利要求1所述的组装式婴儿床,其特征在于:所述的床头栏板的下端中部设有后开门,所述的后开门通过多个铰接件连接在所述的床头栏板的中部下端并绕所述的铰接件向下翻转。

5. 根据权利要求1所述的组装式婴儿床,其特征在于:所述的前上栏板、前下栏板、床垫栏板及储物板的长度与所述的床头栏板的宽度相当,所述的前上栏板、前下栏板及床垫栏板为栅栏式结构,且护栏之间的间距不超过6cm。

6. 根据权利要求1所述的组装式婴儿床,其特征在于:所述的成人床的两侧底部分别设有多个支撑部,所述的前上栏板、前下栏板、床垫栏板及储物板的端部边缘分别通过所述的多个支撑部固定连接在所述的床头栏板与所述的两块床尾栏板之间。

7. 根据权利要求6所述的组装式婴儿床,其特征在于:相邻两个所述的支撑部之间设有支撑脚,位于所述的成人床板结构的中部,所述的支撑脚的下端与所述的床头栏板及两块床尾栏板的下端齐平。

8. 一种组装式婴儿床,其特征在于:包括床头栏板、两块床尾栏板、活动门及床垫栏板,所述的两块床尾栏板由下至上分为五个档位,分别为学步床档、游戏床档、婴儿床档、儿童书桌档及成人书桌档;所述的床头栏板连接在所述的两块床尾栏板的后端,所述的床垫栏板水平铺设在所述的两块床尾栏板之间,位于所述的床尾栏板的学步床档处,所述的活动门垂直连接在其中一块所述的床尾栏板与所述的床垫栏板的外侧端处,构成学步床。

9. 根据权利要求8所述的组装式婴儿床,其特征在于:还包括前上栏板及前下栏板,所述的前上栏板及前下栏板分别连接在所述的两块床尾栏板之间,位于所述的两块床尾栏板的前端,构成游戏床。

10. 一种组装式婴儿床,其特征在于:包括床头栏板、两块床尾栏板、前上栏板及储物板,所述的两块床尾栏板由下至上分为五个档位,分别为学步床档、游戏床档、婴儿床档、儿

童书桌档及成人书桌档；所述的床头栏板连接在所述的两块床尾栏板的后端，所述的前上栏板连接在所述的床头栏板及两块床尾栏板之间，位于所述的床尾栏板的学步床档处；所述的储物板连接在所述的床头栏板及两块床尾栏板之间，位于所述的床尾栏板的成人书桌档处或儿童书桌档处，构成成人书桌或儿童书桌。

组装式婴儿床

技术领域

[0001] 本实用新型涉及一种家具,尤其涉及一种组装式婴儿床。

背景技术

[0002] 目前大部分家用婴儿床,只能给宝宝婴儿时期睡觉用,等宝宝身体长高就不能用了。并且功能单一,只能用于睡觉,占据了房间一定的空间。因此一床多用,不仅可以变成游戏床、儿童床、还可以变成书桌、变成成人床,真正做到永不闲置,一直是此领域技术人员的追求。

实用新型内容

[0003] 本实用新型的目的:提供一种组装式婴儿床,各部件有序组合后能作为婴儿床、储物柜、书桌、学步床和成人床使用,永不闲置,使用时间长。

[0004] 为了实现上述目的,本实用新型的技术方案是:

[0005] 一种组装式婴儿床,包括床头栏板、两块床尾栏板、前上栏板、前下栏板、床垫栏板、储物板及多个万向轮;所述的两块床尾栏板由下至上分为五个档位,分别为学步床档、游戏床档、婴儿床档、儿童书桌档及成人书桌档;所述的床头栏板连接在所述的两块床尾栏板的后端,所述的前上栏板与所述的前下栏板通过铰接件铰接后连接在所述的两块床尾栏板的前端,位于所述的床头栏板的正前方,所述的床垫栏板水平铺设在所述的两块床尾栏板的婴儿床档处,所述的储物板水平铺设在所述的两块床尾栏板的学步床档处,所述的多个万向轮分别活动连接在所述的两块床尾栏板的下端两侧,构成移动式婴儿床;所述的两块床尾栏板的端部相互拼接成成人床尾栏板,所述的前上栏板与所述的前下栏板通过铰接件铰接后连接在所述的储物板的一端,所述的床垫栏板连接在所述的储物板的另一端,构成成人床板结构,所述的成人床板结构连接在所述的床头栏板与所述的成人床尾栏板之间,位于所述的床尾栏板的学步床档处,构成成人床。

[0006] 上述的组装式婴儿床,其中,所述的前下栏板的中部设有活动门,所述的活动门通过多个铰接件连接在所述的前下栏板的中部下端并绕所述的铰接件向下翻转。

[0007] 上述的组装式婴儿床,其中,所述的床头栏板的上端为对称的波浪形结构,所述的两块床尾栏板的上端为一侧低一侧高的流线形结构,所述的两块床尾栏板拼接后的宽度与所述的床头栏板的宽度相当。

[0008] 上述的组装式婴儿床,其中,所述的床头栏板的下端中部设有后开门,所述的后开门通过多个铰接件连接在所述的床头栏板的中部下端并绕所述的铰接件向下翻转。

[0009] 上述的组装式婴儿床,其中,所述的前上栏板、前下栏板、床垫栏板及储物板的长度与所述的床头栏板的宽度相当,所述的前上栏板、前下栏板及床垫栏板为栅栏式结构,且护栏之间的间距不超过 6cm。

[0010] 上述的组装式婴儿床,其中,所述的成人床的两侧底部分别设有多个支撑部,所述的前上栏板、前下栏板、床垫栏板及储物板的端部边缘分别通过所述的多个支撑部固定连

接在所述的床头栏板与所述的两块床尾栏板之间。

[0011] 上述的组装式婴儿床,其中,相邻两个所述的支撑部之间设有支撑脚,位于所述的成人床板结构的中部,所述的支撑脚的下端与所述的床头栏板及两块床尾栏板的下端齐平。

[0012] 一种组装式婴儿床,包括床头栏板、两块床尾栏板、活动门及床垫栏板,所述的两块床尾栏板由下至上分为五个档位,分别为学步床档、游戏床档、婴儿床档、儿童书桌档及成人书桌档;所述的床头栏板连接在所述的两块床尾栏板的后端,所述的床垫栏板水平铺设在所述的两块床尾栏板之间,位于所述的床尾栏板的学步床档处,所述的活动门垂直连接在其中一块所述的床尾栏板与所述的床垫栏板的外侧端处,构成学步床。

[0013] 上述的组装式婴儿床,其中,还包括前上栏板及前下栏板,所述的前上栏板及前下栏板分别连接在所述的两块床尾栏板之间,位于所述的两块床尾栏板的前端,构成游戏床。

[0014] 一种组装式婴儿床,包括床头栏板、两块床尾栏板、前上栏板及储物板,所述的两块床尾栏板由下至上分为五个档位,分别为学步床档、游戏床档、婴儿床档、儿童书桌档及成人书桌档;所述的床头栏板连接在所述的两块床尾栏板的后端,所述的前上栏板连接在所述的床头栏板及两块床尾栏板之间,位于所述的床尾栏板的学步床档处;所述的储物板连接在所述的床头栏板及两块床尾栏板之间,位于所述的床尾栏板的成人书桌档处或儿童书桌档处,构成成人书桌或儿童书桌。

[0015] 本实用新型款式多,不仅通过调节床铺板的不同高度可做婴儿床、游戏床和大床合并,并且带有储物柜的功能,而且等宝宝大些还可以变换床铺板和储物柜的柜门做宝宝学步床用,同时结合前护栏的拆卸组装还可以做书桌;更重要的是宝宝长大上学了可以结合婴儿床所有的配件整合利用以及4块侧板和2个成人床补充床腿达到成人床的效果,各部件永不闲置。

附图说明

[0016] 图1是本实用新型组装式婴儿床的移动式婴儿床的结构示意图。

[0017] 图2是本实用新型组装式婴儿床的成人床的结构示意图。

[0018] 图3是本实用新型组装式婴儿床的学步床的结构示意图。

[0019] 图4是本实用新型组装式婴儿床的成人书桌的结构示意图。

具体实施方式

[0020] 以下结合附图进一步说明本实用新型的实施例。

[0021] 请参见附图1及附图2所示,一种组装式婴儿床,包括床头栏板1、两块床尾栏板2、前上栏板3、前下栏板4、床垫栏板5、储物板6及多个万向轮7;所述的两块床尾栏板2由下至上分为五个档位,分别为学步床档、游戏床档、婴儿床档、儿童书桌档及成人书桌档;所述的床头栏板1连接在所述的两块床尾栏板2的后端,所述的前上栏板3与所述的前下栏板4通过铰接件铰接后连接在所述的两块床尾栏板2的前端,位于所述的床头栏板1的正前方,所述的床垫栏板5水平铺设在所述的两块床尾栏板2的婴儿床档处,所述的储物板6水平铺设在所述的两块床尾栏板2的学步床档处,所述的多个万向轮7分别活动连接在所述的两块床尾栏板2的下端两侧,构成移动式婴儿床;所述的两块床尾栏板2的端部相互

拼接成成人床尾栏板,所述的前上栏板 3 与所述的前下栏板 4 通过铰接件铰接后连接在所述的储物板 6 的一端,所述的床垫栏板 5 连接在所述的储物板 6 的另一端,构成成人床板结构,所述的成人床板结构连接在所述的床头栏板 1 与所述的成人床尾栏板之间,位于所述的床尾栏板 2 的学步床档处,构成成人床。

[0022] 所述的前下栏板 4 的中部设有活动门 41,所述的活动门 41 通过多个铰接件连接在所述的前下栏板 4 的中部下端并绕所述的铰接件向下翻转,在床垫栏板 5 与储物板 6 之间形成一个储物空间,可存放玩具等物品,活动门 41 便于玩具的拿取。

[0023] 所述的床头栏板 1 的上端为对称的波浪形结构,所述的两块床尾栏板 2 的上端为一侧低一侧高的流线形结构,所述的两块床尾栏板 2 拼接后的宽度与所述的床头栏板 1 的宽度相当。

[0024] 所述的床头栏板 1 的下端中部设有后开门 11,所述的后开门 11 通过多个铰接件连接在所述的床头栏板 1 的中部下端并绕所述的铰接件向下翻转。

[0025] 所述的前上栏板 3、前下栏板 4、床垫栏板 5 及储物板 6 的长度与所述的床头栏板 1 的宽度相当,所述的前上栏板 3、前下栏板 4 及床垫栏板 5 为栅栏式结构,且护栏之间的间距不超过 6cm,防止婴儿的头部卡在护栏之间。

[0026] 所述的成人床的两侧底部分别设有多个支撑部 8,所述的前上栏板 3、前下栏板 4、床垫栏板 5 及储物板 6 的端部边缘分别通过所述的多个支撑部 8 固定连接在所述的床头栏板 1 与所述的两块床尾栏板 2 之间。支撑部 8 可确保前上栏板 3、前下栏板 4 及床垫栏板 5 之间的稳固连接,给成人床提供足够的承力能力。

[0027] 相邻两个所述的支撑部 8 之间设有支撑脚 81,位于所述的成人床板结构的中部,所述的支撑脚 81 的下端与所述的床头栏板 1 及两块床尾栏板 2 的下端齐平。可提供成人床中部的支撑,提高稳定性。

[0028] 所述的多个万向轮 7 上分别设有刹车,通过万向轮 7 可将婴儿床随意的移动,便于父母照顾婴儿,同时可通过刹车固定住婴儿床,防止婴儿床随意滑动。

[0029] 所述的储物板 6 的厚度为 6mm,承重性能好,采用环保 E1 级密度板,以便作为书桌的桌面使用。

[0030] 婴儿床适合 0-1 岁的婴儿使用。

[0031] 卸去前上栏板 3 后,婴儿床床体可与大床拼接,便于父母照顾婴儿,适合 0-3 岁的婴幼儿使用。

[0032] 请参见附图 3 所示,一种组装式婴儿床,包括床头栏板 1、两块床尾栏板 2、活动门 41 及床垫栏板 5,所述的两块床尾栏板 2 由下至上分为五个档位,分别为学步床档、游戏床档、婴儿床档、儿童书桌档及成人书桌档;所述的床头栏板 1 连接在所述的两块床尾栏板 2 的后端,所述的床垫栏板 5 水平铺设在所述的两块床尾栏板 2 之间,位于所述的床尾栏板 2 的学步床档处,所述的活动门 41 垂直连接在其中一块所述的床尾栏板 2 与所述的床垫栏板 5 的外侧端处,构成学步床。

[0033] 学步床适合 2-5 岁的婴幼儿使用。婴幼儿可自己起床下床或爬上床睡觉,活动门 41 可防止婴幼儿在睡觉时滚落到床下,安全性高。

[0034] 还包括前上栏板 3 及前下栏板 4,所述的前上栏板 3 及前下栏板 4 分别连接在所述的两块床尾栏板 2 之间,位于所述的两块床尾栏板 2 的前端,构成游戏床,适合 2-5 岁的幼

儿使用,前上栏板 3、前下栏板 4 和床头栏板 1 可起到遮挡和保护作用,婴幼儿在游戏时不会摔落。

[0035] 请参见附图 4 所示,一种组装式婴儿床,包括床头栏板 1、两块床尾栏板 2、前上栏板 3 及储物板 6,所述的两块床尾栏板 2 由下至上分为五个档位,分别为学步床档、游戏床档、婴儿床档、儿童书桌档及成人书桌档;所述的床头栏板 1 连接在所述的两块床尾栏板 2 的后端,所述的前上栏板 3 连接在所述的床头栏板 1 及两块床尾栏板 2 之间,位于所述的床尾栏板 2 的学步床档处;所述的储物板 6 连接在所述的床头栏板 1 及两块床尾栏板 2 之间,位于所述的床尾栏板 2 的成人书桌档处或儿童书桌档处,构成成人书桌或儿童书桌,适合儿童或成人使用。

[0036] 床头栏板 1、两块床尾栏板 2、前上栏板 3、前下栏板 4、床垫栏板 5 及储物板 6 之间通过开榫和嵌入式的螺栓来紧固连接,以提高床体的牢固度和承力能力,使用更安全,连接处的间隙不超过 0.6mm,防止夹伤婴儿。

[0037] 综上所述,本实用新型款式多,不仅通过调节床铺板的不同高度可做婴儿床、游戏床和大床合并,并且带有储物柜的功能,而且等宝宝大些还可以变换床铺板和储物柜的柜门做宝宝学步床用,同时结合前护栏的拆卸组装还可以做书桌;更重要的是宝宝长大上学了可以结合婴儿床所有的配件整合利用以及 4 块侧板和 2 个成人床补充床腿达到成人床的效果,各部件永不闲置。

[0038] 以上所述仅为本实用新型的优选实施例,并非因此限制本实用新型的专利范围,凡是利用本实用新型说明书内容所作的等效结构变换,或直接或间接运用附属在其他相关产品的技术领域,均同理包括在本实用新型的专利保护范围内。

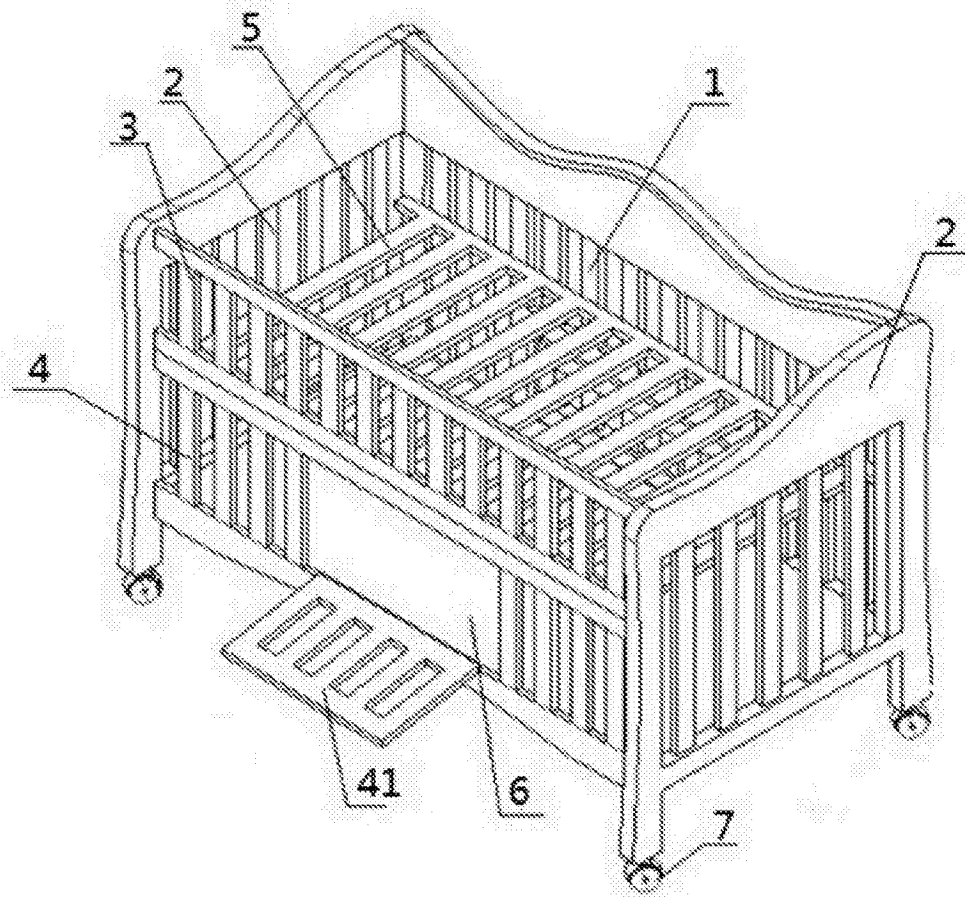


图 1

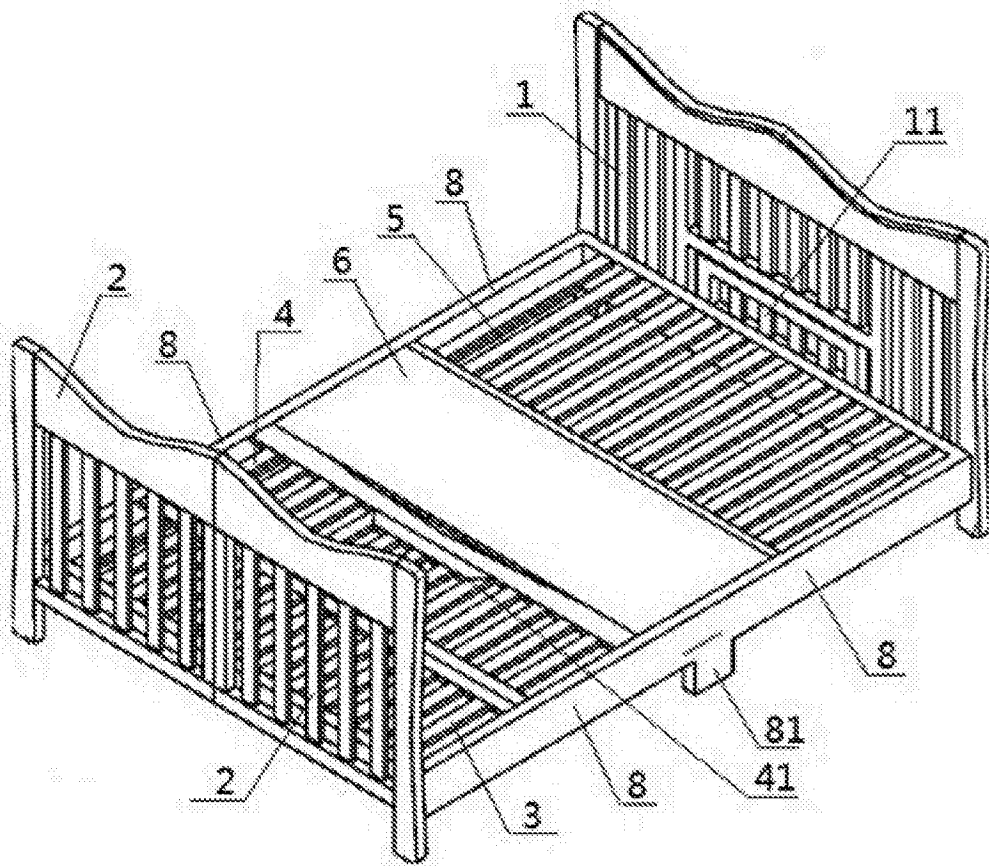


图 2

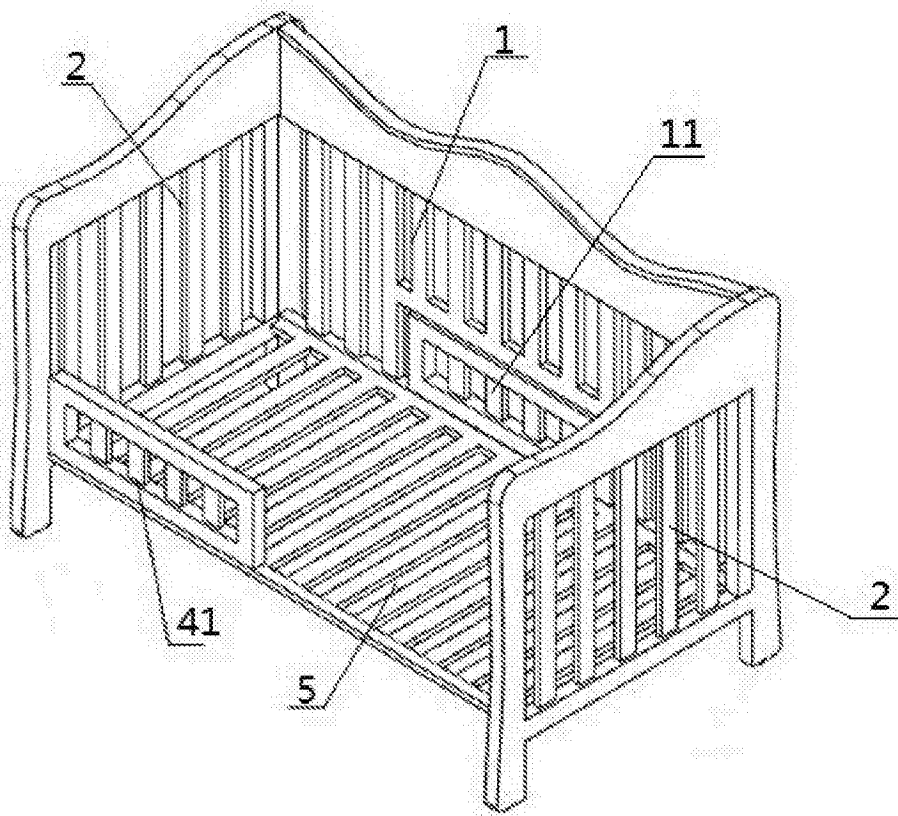


图 3

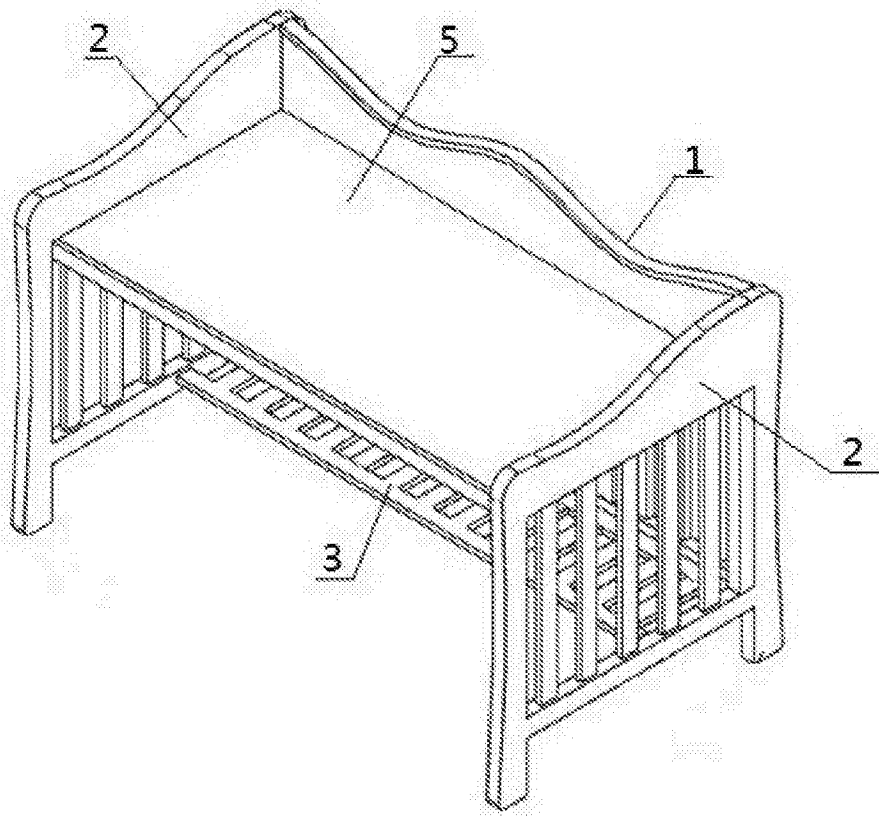


图 4