

(19) 대한민국특허청(KR)
(12) 공개특허공보(A)

(51) Int. Cl. ⁵ H04N 5/335	(11) 공개번호 특 1992-0007438
	(43) 공개일자 1992년 04월 28일
(21) 출원번호	특 1991-0015406
(22) 출원일자	1991년 09월 04일
(30) 우선권주장	238930 1990년 09월 11일 일본(JP)
(71) 출원인	소니 가부시끼가이샤 오오가 노리오
(72) 발명자	일본국 도오교도 시나가와꾸 기다시나가와 6쵸메 7반 35고 나까지마 다까쓰꾸 일본국 도오교도 시나가와꾸 기다시나가와 6쵸메 7반 35고 소니 가부시끼가 이샤 나이 고꾸보 유지 일본국 도오교도 시나가와꾸 기다시나가와 6쵸메 7반 35고 소니 가부시끼가 이샤 나이
(74) 대리인	이병호, 최달용

심사청구 : 없음

(54) 고체 촬상 장치

요약

내용 없음

대표도

도 1

명세서

[발명의 명칭]

고체 촬상 장치

[도면의 간단한 설명]

제1도는 이 발명에 관계하는 고체 촬상 장치를 적용한 제1실시예인 비디오 카메라의 블럭 회로도
제2도는 상기 비디오 카메라를 구성하는 셔터 속도 제어 회로의 회로 구성의 구체예를 도시한 도면
제3A도 내지 제3H도는 상기 셔터 속도 제어 회로의 요부의 타임차트.

본 내용은 요부공개건이므로 전문내용을 수록하지 않았음

(57) 청구의 범위

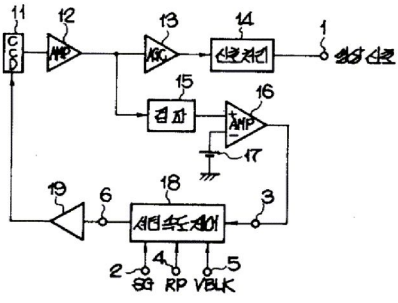
청구항 1

축적 전하의 소사 타이밍을 제어하므로서 전하 축적 시간이 제어 가능한 고체 촬상 소자와 그 고체 촬상 소자의 출력 레벨을 검출하는 레벨 검출 수단과, 그 레벨 검출 수단의 출력에 기준해서 상기 고체 촬상 소자의 전하 축적 시간을 제어하는 제어 수단을 가지며, 그 제어 수단을 상기 고체 촬상 소자의 축적 전하의 최종 소사타이밍이 영상 기간내에 있을 때는 상기 고체 촬상 소자의 축적 전하의 최종 소사 타이밍이 수직 귀선 기간내에 있을 때는 상기 고체 촬상 소자의 연속적으로 제어하는 것을 특징으로 하는 고체 촬상 장치.

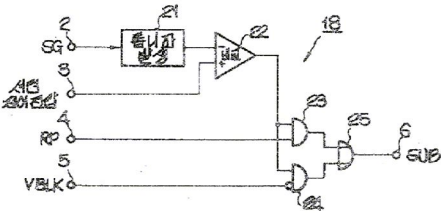
※ 참고사항 : 최초출원 내용에 의하여 공개하는 것임.

도면

도면1



도면2



도면3

