

(12) 按照专利合作条约所公布的国际申请

(19) 世界知识产权组织  
国际局

(43) 国际公布日  
2024年12月26日 (26.12.2024)

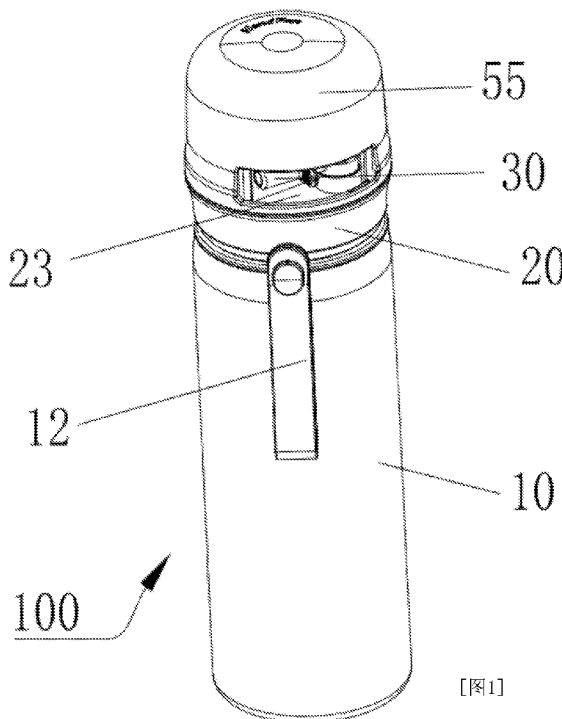


(10) 国际公布号  
**WO 2024/259738 A1**

- (51) 国际专利分类号:  
*A47G 19/22* (2006.01)
- (21) 国际申请号: PCT/CN2023/102760
- (22) 国际申请日: 2023年6月27日 (27.06.2023)
- (25) 申请语言: 中文
- (26) 公布语言: 中文
- (30) 优先权:  
202310740165.1 2023年6月20日 (20.06.2023) CN
- (71) 申请人: 深圳市同创创精密电子有限公司 (SHENZHEN TOPSHARP PRECISION ELECTRONICS CO., LTD.) [CN/CN]; 中国广东省深圳市宝安区西乡街道固戍社区西井路21号塘西第二工业区A区D栋301/401/501/701/整层, Guangdong 518000 (CN)。
- (72) 发明人: 梁辉武 (LIANG, Huiwu); 中国广东省茂名市信宜市北界镇南山村讹屋3号, Guangdong 518000 (CN)。 林家冲 (LIN, Jiachong); 中国广东省湛江市廉江市石颈镇甘树下村222号, Guangdong 518000 (CN)。
- (74) 代理人: 深圳市金信启明知识产权代理有限公司 (SHENZHEN 51REG INTELLECTUAL PROPERTY CO., LTD.); 中国广东省深圳市福田区金田路现代国际大厦32楼3205B, Guangdong 518000 (CN)。
- (81) 指定国(除另有指明, 要求每一种可提供的国家保护): AE, AG, AL, AM, AO, AT, AU, AZ, BA, BB, BG, BH, BN, BR, BW, BY, BZ, CA, CH, CL, CN, CO, CR, CU,

(54) Title: WATER BOTTLE HAVING VENTILATION AND PRESSURE RELIEF FUNCTION

(54) 发明名称: 一种具有排气泄压功能的水杯



(57) Abstract: A water bottle (100) having a ventilation and pressure relief function, comprising a bottle body (10) and a bottle cover (20) mounted at the upper end of the bottle body (10), wherein a vent hole (21) and a water through hole (22) which are communicated with the interior of the bottle body (10) are formed in the bottle cover (20); the water bottle (100) further comprises a water drinking tube (30), and the water drinking tube (30) is movably arranged on the bottle cover (20); when the water drinking tube (30) is at a first position, the vent hole (21) and the water through hole (22) are in a sealed state; when the water drinking tube (30) moves from the

WO 2024/259738 A1

CV, CZ, DE, DJ, DK, DM, DO, DZ, EC, EE, EG, ES, FI, GB, GD, GE, GH, GM, GT, HN, HR, HU, ID, IL, IN, IQ, IR, IS, IT, JM, JO, JP, KE, KG, KH, KN, KP, KR, KW, KZ, LA, LC, LK, LR, LS, LU, LY, MA, MD, MG, MK, MN, MU, MW, MX, MY, MZ, NA, NG, NI, NO, NZ, OM, PA, PE, PG, PH, PL, PT, QA, RO, RS, RU, RW, SA, SC, SD, SE, SG, SK, SL, ST, SV, SY, TH, TJ, TM, TN, TR, TT, TZ, UA, UG, US, UZ, VC, VN, WS, ZA, ZM, ZW。

- (84) 指定国(除另有指明, 要求每一种可提供的地区保护): ARIPO (BW, CV, GH, GM, KE, LR, LS, MW, MZ, NA, RW, SC, SD, SL, ST, SZ, TZ, UG, ZM, ZW), 欧亚 (AM, AZ, BY, KG, KZ, RU, TJ, TM), 欧洲 (AL, AT, BE, BG, CH, CY, CZ, DE, DK, EE, ES, FI, FR, GB, GR, HR, HU, IE, IS, IT, LT, LU, LV, MC, ME, MK, MT, NL, NO, PL, PT, RO, RS, SE, SI, SK, SM, TR), OAPI (BF, BJ, CF, CG, CI, CM, GA, GN, GQ, GW, KM, ML, MR, NE, SN, TD, TG)。

本国际公布:

— 包括国际检索报告(条约第21条(3))。

first position to a second position, the vent hole (21) is in an open state; when the water drinking tube (30) moves from the second position to a third position, the water drinking tube (30) is communicated with the water through hole (22). When a user needs to drink water, the user can first move the water drinking tube (30) from the first position to the second position to open the vent hole (21) for pressure relief and ventilation, and then move the water drinking tube (30) from the second position to the third position so that the water drinking tube (30) is communicated with the water through hole (22). In this way, accidental injuries to users due to spouting of hot water can be avoided, and a user can move the water drinking tube (30) to the first position at any time, so that the vent hole (21) and the water through hole (22) are sealed at the same time, thereby avoiding water leakage and facilitating carrying by the user.

(57) 摘要: 一种具有排气泄压功能的水杯(100), 包括杯体(10)以及安装于杯体(10)上端的杯盖(20), 杯盖(20)上设置有连通杯体(10)内部的排气口(21)和通水口(22); 水杯(100)还包括取水管(30), 取水管(30)可移动地设置在杯盖(20)上; 取水管(30)于第一位置时排气口(21)和通水口(22)处于密封状态; 取水管(30)自第一位置向第二位置移动时排气口(21)处于打开状态; 取水管(30)自第二位置向第三位置移动时取水管(30)与通水口(22)连通。用户需要取水时, 可先将取水管(30)自第一位置向第二位置移动, 以打开排气口(21)进行泄压排气, 再将取水管(30)自第二位置向第三位置移动, 以使取水管(30)与通水口(22)连通, 这样能够避免热水喷洒而造成使用者意外伤害, 而且用户可以随时将取水管(30)移动至第一位置以使排气口(21)和通水口(22)同时密封, 避免出现漏水情况, 方便用户携带。

# 一种具有排气泄压功能的水杯

## 技术领域

[0001] 本发明涉及水杯技术领域，特别涉及一种具有排气泄压功能的水杯。

## 背景技术

[0002] 水杯是人们日常生活必不可少的用品，现有的水杯一般由杯体和杯盖组成，当杯体内装有热水时，里面的空气膨胀导致内部气压升高。由于内外气压差，此时打开杯盖将会导致热水喷洒出来，会造成烫伤的效果，给使用者带来很大的安全隐患。

## 发明概述

### 技术问题

[0003] 目前市面上的水杯直接在杯盖上开设有排气孔，杯体内的气体直接从排气孔排出。虽然能够避免杯体压力增大的问题，但其在在使用过程中存在无法密封而导致出现漏水的现象，不方便用户携带。

[0004] 因此，现有技术有待发展。

### 技术解决方案

[0005] 鉴于上述现有技术的不足之处，本发明的目的在于提出一种具有排气泄压功能的水杯。

[0006] 为了实现上述目的，本发明提供如下技术方案：

[0007] 本发明提供了一种具有排气泄压功能的水杯，包括杯体以及安装于所述杯体上端的杯盖，其中，所述杯盖上设置有连通所述杯体内部的排气口和通水口；

[0008] 所述水杯还包括取水管，所述取水管可移动地设置在所述杯盖上；

[0009] 所述取水管于第一位置时所述排气口和所述通水口处于密封状态；

[0010] 所述取水管自第一位置向第二位置移动时所述排气口处于打开状态；

[0011] 所述取水管自第二位置向第三位置移动时所述取水管与所述通水口连通。

[0012] 进一步地，所述取水管转动设置于所述杯盖上，转动所述取水管以实现所述取

水管在第一位置、第二位置以及第三位置之间的切换。

- [0013] 进一步地，所述杯盖设置有活动窗，所述活动窗包括底壁和顶壁，所述取水管与所述底壁和/或所述顶壁转动连接，所述排气口位于所述底壁并朝向所述顶壁。
- [0014] 进一步地，所述取水管的转动角度为0-180度。
- [0015] 进一步地，所述取水管于第一位置时所述取水管容纳在所述活动窗内，所述取水管自第一位置向第二位置或者第三位置移动时所述取水管的一端由所述活动窗内转动至所述活动窗外。
- [0016] 进一步地，所述取水管包括主体以及与所述主体连接的管部和连接部，所述主体通过所述连接部与所述杯盖转动连接，所述主体上设置有第一通孔和第一封堵部，所述第一通孔用于连通所述管部和所述通水口，所述第一封堵部用于堵住所述通水口。
- [0017] 进一步地，所述主体上还设置有第二通孔和第二封堵部，所述第二通孔用于连通所述排气口，所述第二封堵部用于堵住所述排气口。
- [0018] 进一步地，所述第一通孔、第二通孔、第一封堵部以及第二封堵部沿着所述连接部的中心轴线环形间隔分布设置。
- [0019] 进一步地，所述水杯还包括弹性密封结构，所述弹性密封结构设置于所述排气口处；
- [0020] 所述取水管于第一位置时所述管部施力于所述弹性密封结构，使所述弹性密封结构密封所述排气口；
- [0021] 所述取水管自第一位置向第二位置移动时所述管部撤销于所述弹性密封结构的作用力，使所述弹性密封结构打开所述排气口。
- [0022] 进一步地，所述弹性密封结构包括密封件和弹性件，所述密封件安装于所述排气口处，所述管部施力于所述密封件使得所述密封件密封所述排气口，且使所述弹性件处于蓄力状态，所述管部撤销于所述密封件的作用力，所述弹性件复位使所述密封件往上运动以打开所述排气口。
- [0023] 进一步地，所述水杯还包括风扇结构，所述风扇结构可转动地安装于所述杯盖上；

[0024] 所述风扇结构包括支架、驱动结构和扇叶，所述支架与所述杯盖转动连接，所述驱动结构与所述扇叶连接，并驱动所述扇叶转动，所述支架设置有与所述扇叶连通的入风口和出风口。

### 有益效果

[0025] 本发明技术方案具有的有益效果：

[0026] 本发明的水杯通过在杯盖上设置有连通杯体内部的排气口和通水口，且在杯盖上设置有可移动的取水管，用户需要取水时，可先将取水管自第一位置向第二位置移动，以打开排气口进行泄压排气，再将取水管自第二位置向第三位置移动，以使取水管与通水口连通，这样能够避免热水喷洒而造成使用者意外伤害，而且用户可以随时将取水管移动至第一位置以使排气口和通水口同时密封，避免出现漏水情况，方便用户携带。

### 附图说明

[0027] 图1是本发明水杯的第一种实施例的结构示意图；

[0028] 图2是本发明取水管与杯盖的安装示意图；

[0029] 图3是本发明水杯的拆解图；

[0030] 图4是本发明取水管的结构示意图；

[0031] 图5是本发明取水管另一角度的结构示意图；

[0032] 图6是本发明取水管与杯盖的安装示意图；

[0033] 图7是本发明风扇结构的安装示意图；

[0034] 图8是本发明风扇结构的拆解图；

[0035] 图9是本发明杯盖的拆解图；

[0036] 图10是本发明导管与通水口的安装示意图；

[0037] 图11是本发明上盖的结构示意图；

[0038] 图12是本发明风扇结构的使用状态图；

[0039] 图13是本发明水杯的第二种实施例的结构示意图；

[0040] 图14是图13的部分拆解图。

[0041] 附图标记说明：

[0042] 100-水杯，10-杯体，11-导管，12-提手绳，20-杯盖，201-卡块，202-座体，

203-密封盖，21-排气口，22-通水口，23-活动窗，231-顶壁，232-底壁，24-容纳腔，25-走线槽，26-硅胶垫，27-安装部，28-围挡，29-密封垫，291-第一穿孔，292-第二穿孔，30-取水管，31-主体，32-管部，33-连接部，34-第一通孔，35-第二通孔，36-第一封堵部，37-第二封堵部，38-按动部，39-防滑部位，40-弹性密封结构，41-密封件，42-弹性件，50-风扇结构，51-支架，511-入风口，512-出风口，513-前罩，514-后罩，521-主控电路板，522-电池，523-马达，524-控制按键，525-防水硅胶板，526-电源线，527-压线件，53-扇叶，54-隔热板，55-上盖，551-窗口，552-卡槽。

## 本发明的最佳实施方式

- [0043] 下面将结合本发明实施例中的附图，对本发明实施例中的技术方案进行清楚、完整地描述，显然，此处所描述的具体实施例仅仅用以解释本发明，并不用于限定本发明。基于本发明中的实施例，本领域普通技术人员在没有作出创造性劳动前提下所获得的所有其他实施例，都属于本发明保护的范围。
- [0044] 需要说明，本发明实施例中所有方向性指示（诸如上、下、左、右、前、后…）仅用于解释在某一特定姿态（如附图所示）下各部件之间的相对位置关系、运动情况等，如果该特定姿态发生改变时，则该方向性指示也相应地随之改变。
- [0045] 在本发明中，除非另有明确的规定和限定，术语“连接”、“固定”等应做广义理解，例如，“连接”可以是固定连接，也可以是可拆卸连接，或成一体；可以是机械连接，也可以是电连接；可以是直接相连，也可以通过中间媒介间接相连，可以是两个元件内部的连通或两个元件的相互作用关系，除非另有明确的限定。对于本领域的普通技术人员而言，可以根据具体情况理解上述术语在本发明中的具体含义。
- [0046] 另外，在本发明中如涉及“第一”、“第二”等的描述仅用于描述目的，而不能理解为指示或暗示其相对重要性或者隐含指明所指示的技术特征的数量。由此，限定有“第一”、“第二”的特征可以明示或者隐含地包括至少一个该特征。
- [0047] 请参考图1至图6，本发明提供了一种具有排气泄压功能的水杯100，包括杯体1

0以及安装于所述杯体10上端的杯盖20，本发明的杯体10可优选采用双层隔热结构，避免烫伤用户；所述杯体10外设置有提手绳12，便于用户携带。

[0048] 其中，所述杯盖20上设置有连通所述杯体10内部的排气口21和通水口22。

[0049] 所述水杯100还包括取水管30，所述取水管30可移动地设置在所述杯盖20上。

[0050] 在本实施方式中，所述取水管30可在第一位置、第二位置以及第三位置之间进行移动。

[0051] 所述取水管30于第一位置时所述排气口21和所述通水口22处于密封状态，能够避免漏水问题，方便用户携带与使用。

[0052] 所述取水管30自第一位置向第二位置移动时所述排气口21处于打开状态，同时所述通水口22处于密封状态，此时所述杯体10内的气体得以经过所述排气口21排出，有效平衡所述杯体10内外的气压，从而避免所述杯体10内的热水喷洒而造成使用者意外伤害。

[0053] 所述取水管30自第二位置向第三位置移动时所述取水管30与所述通水口22连通，用户可以通过所述取水管30进行取水。

[0054] 用户需要取水时，可先将所述取水管30自第一位置向第二位置移动，以打开所述排气口21进行泄压排气，再将所述取水管30自第二位置向第三位置移动，以使所述取水管30与所述通水口22连通，这样能够避免热水喷洒而造成使用者意外伤害，而且用户可以随时将所述取水管30移动至第一位置以使所述排气口21和所述通水口22同时密封，避免出现漏水情况，方便用户携带。

[0055] 作为一种实施例，所述取水管30转动设置于所述杯盖20上，转动所述取水管30以实现所述取水管30在第一位置、第二位置以及第三位置之间的切换，方便用户进行操作。

[0056] 当然地，所述取水管30除了转动设置于所述杯盖20上，也可以是线性移动（如直线移动）设置于所述杯盖20上，不限于此，用户可以根据实际需求具体设置。

[0057] 在本实施方式中，所述取水管30的转动角度优选为0-180度。如，所述取水管30转动到10度时所述排气口21打开，所述取水管30转动到31度时，所述通水孔打开。即，所述取水管30的转动角度可以做得很小，进而减少所述取水管30所占

用的空间。

[0058] 当然地，所述取水管30的移动并不限于转动，也可以是线性移动等。

[0059] 进一步地，所述杯盖20设置有活动窗23，所述活动窗23包括底壁232和顶壁231，所述取水管30与所述底壁232和/或所述顶壁231转动连接，所述活动窗23用于限制所述取水管30的活动范围，避免转动过度。所述排气口21位于所述底壁232并朝向所述顶壁231，这样，所述杯体10内的水蒸气经所述排气口21排出时，不会直接接触到人体，避免烫伤用户。

[0060] 在本实施方式中，所述取水管30于第一位置时所述取水管30容纳在所述活动窗23内，所述取水管30自第一位置向第二位置或者第三位置移动时所述取水管30的一端由所述活动窗23内转动至所述活动窗23外。也就是说，所述取水管30在未使用时容纳在所述活动窗23内，可以避免所述取水管30遭到破坏或者污染，保持清洁卫生，同时便于用户携带，当需要使用时将所述取水管30由所述活动窗23内转动至所述活动窗23外，便于用户进行取水，方便操作。

[0061] 请参考图4和图5，所述取水管30包括主体31以及与所述主体31连接的管部32和连接部33，所述主体31通过所述连接部33与所述杯盖20转动连接，所述主体31上设置有第一通孔34第一封堵部36，所述第一通孔34用于连通所述管部32和所述通水口22，所述第一封堵部36用于堵住所述通水口22。

[0062] 在本实施方式中，所述杯盖20于所述活动窗23的顶壁231处设置有安装部27，用于与所述连接部33安装连接；所述连接部33优选采用凸起结构，所述安装部27优选采用凹槽结构，所述凸起结构与所述凹槽结构配合连接所述取水管30和所述杯盖20，方便加工和装配。

[0063] 在本实施方式中，所述杯盖20于所述通水口22和所述排气口21处设置有围挡28，这样可以避免所述取水管30转动时产生偏移，提高转动稳定性，同时能够提高所述取水管30在第一位置时对于所述排气口21以及所述通水口22的密封效果；所述排气口21与所述通水口22处设置有密封垫29，所述密封垫29设置有与所述排气口21对应的第一穿孔291、与所述通水口22对应的第二穿孔292，可避免所述取水管30与所述杯盖20直接接触所存在的间隙，进一步提高密封性。

[0064] 作为第一种实施例，所述主体31上还设置有第二通孔35和第二封堵部37，所述

第二通孔35用于连通所述排气口21，所述第二封堵部37用于堵住所述排气口21。

- [0065] 所述取水管30在第一位置时，所述第一封堵部36堵住所述通水口22，所述第二封堵部37堵住所述排气口21，避免漏水；
- [0066] 所述取水管30在第二位置时，所述第一封堵部36堵住所述通水口22，所述第二通孔35连通所述排气口21，便于所述杯体10内的气体经所述排气口21排出；
- [0067] 所述取水管30在第三位置时，所述第二封堵部37堵住所述排气口21，所述第一通孔34连通所述管部32和所述通水口22，便于所述杯体10内的液体经所述通水口22以及所述管部32流出。
- [0068] 优选地，所述第一通孔34、第二通孔35、第一封堵部36以及第二封堵部37沿着所述连接部33的中心轴线环形间隔分布设置，即本发明的第一通孔34、第二通孔35、第一封堵部36、第二封堵部37以及连接部33相邻设置，结构紧凑小巧，所述取水管30只需转动很小的角度即可实现所述排气口21和所述通水口22的打开或者关闭。
- [0069] 进一步地，所述取水管30还包括按动部38，通过对所述按动部38施加作用力，使得用户可以不碰到所述管部32而转动所述取水管30，避免污染。所述按动部38上设置有防滑部位39，如防滑凸起，可提高用户手部与所述取水管30之间的摩擦力，便于施力，轻松省力，避免打滑。
- [0070] 作为第二种实施例，请参考图13和图14，所述水杯100还包括弹性密封结构40，所述弹性密封结构40设置于所述排气口21处；
- [0071] 所述取水管30于第一位置时所述管部32施力于所述弹性密封结构40，使所述弹性密封结构40密封所述排气口21；
- [0072] 所述取水管30自第一位置向第二位置移动时所述管部32撤销于所述弹性密封结构40的作用力，使所述弹性密封结构40打开所述排气口21。
- [0073] 与第一种实施例相比，第二种实施例的区别点在于所述排气口21的设置以及密封所述排气口21的结构，且第二种实施例对于所述排气口21的密封性更好。
- [0074] 具体地，所述弹性密封结构40包括密封件41和弹性件42，所述密封件41通过所述弹性件42弹性安装于所述排气口21处，所述管部32施力于所述密封件41使得

所述密封件41密封所述排气口21，且使所述弹性件42处于蓄力状态，所述管部32撤销于所述密封件41的作用力，所述弹性件42复位使所述密封件41往上运动以打开所述排气口21，从而实现自动打开，便于用户使用。

[0075] 在本实施方式中，所述杯体10内设置有导管11，所述导管11的上端与所述通水口22连通，所述导管11的下端延伸至所述杯体10的底部处。待所述杯体10内的热水降低温度后，用户可以通过所述取水管30以及所述导管11直接喝到所述水杯100内的水，便于用户的使用。当然地，用户也可以将所述杯体10内的水经所述取水管30倒出使用。

[0076] 请参考图7至图12，所述水杯100还包括风扇结构50，所述风扇结构50可转动地安装于所述杯盖20上；

[0077] 所述风扇结构50包括支架51、驱动结构和扇叶53，所述支架51与所述杯盖20转动连接，所述驱动结构与所述扇叶53连接，并驱动所述扇叶53转动，所述支架51设置有与所述扇叶53连通的入风口511和出风口512。

[0078] 所述驱动结构包括主控电路板521、电池522和马达523，所述电池522、马达523分别与所述主控电路板521电性连接，所述扇叶53与所述马达523的输出轴固定连接。所述主控电路板521还设置有控制按键524，用于控制所述风扇结构50的开关，所述控制按键524显露于所述杯盖20的表面，便于用户对所述风扇结构50的开关进行控制。

[0079] 未使用所述风扇结构50时，所述风扇结构50可转动至贴合所述杯盖20表面，结构小巧，便于携带；当需要使用所述风扇结构50时，将所述风扇结构50转动至预设角度，使得所述风扇结构50可以对着用户进行吹风取凉（如图12所示）。

[0080] 进一步地，所述支架51包括前罩513和后罩514，所述前罩513设置有所述出风口512，所述后罩514设置有所述入风口511。

[0081] 在本实施方式中，所述杯盖20包括座体202和密封盖203，所述座体202和密封盖203扣合连接形成容纳腔24，所述主控电路板521以及所述电池522安装于所述容纳腔24内，所述密封盖203设置有连通所述容纳腔24的走线槽25，所述走线槽25设置于所述支架51与所述杯盖20的转动连接端处，便于所述扇叶53的电源线526穿设进入所述容纳腔24内与所述主控电路板521电性连接，布线合理，避免所

述电源线526对所述风扇结构50转动的干涉。

[0082] 在本实施方式中，所述风扇结构50还包括压线件527，用于对所述电源线526的抵持固定，防止所述电源线526偏移。

[0083] 所述杯盖20内还设置有防水硅胶板525和隔热板54，所述防水硅胶板525设置于所述密封盖203处，防止内部进水，所述隔热板54设置于所述电池522以及所述主控电路板521的底部，避免所述杯体10内的液体温度过高而影响所述主控电路板521以及所述电池522的使用寿命。

[0084] 所述杯盖20于所述支架51的转动连接端处设置有硅胶垫26，用于抵持所述风扇结构50的转动端底部，使所述风扇结构50固定在某一角度上，不易晃动。

[0085] 在本实施方式中，所述风扇结构50还包括上盖55，所述风扇结构50折叠贴合所述杯盖20时，所述上盖55盖合于所述风扇结构50外，结构紧凑，便于用户携带；所述上盖55设置有与所述活动窗23对应的窗口551，避免对所述水管30的转动产生干涉。

[0086] 优选地，所述杯盖20的外围设置有卡块201，所述上盖55的内壁设置有卡槽552，所述卡块201与所述卡槽552配合固定所述杯盖20和所述上盖55，拆装方便快捷。

[0087] 当不需要使用所述风扇结构50时，所述上盖55盖合所述杯盖20，避免所述风扇结构50遭到破坏；当需要使用所述风扇结构50时，可取下所述上盖55，并且将所述风扇结构50转动至预设角度即可。

[0088] 本发明的上述实施例仅仅是为清楚地说明本发明所作的举例，而并非是对本发明的实施方式的限定。对于所属领域的普通技术人员来说，在上述说明的基础上还可以做出其它不同形式的变化或变动。这里无法对所有的实施方式予以穷举。凡是属于本发明的技术方案所引伸出的显而易见的变化或变动仍处于本发明的保护范围之列。

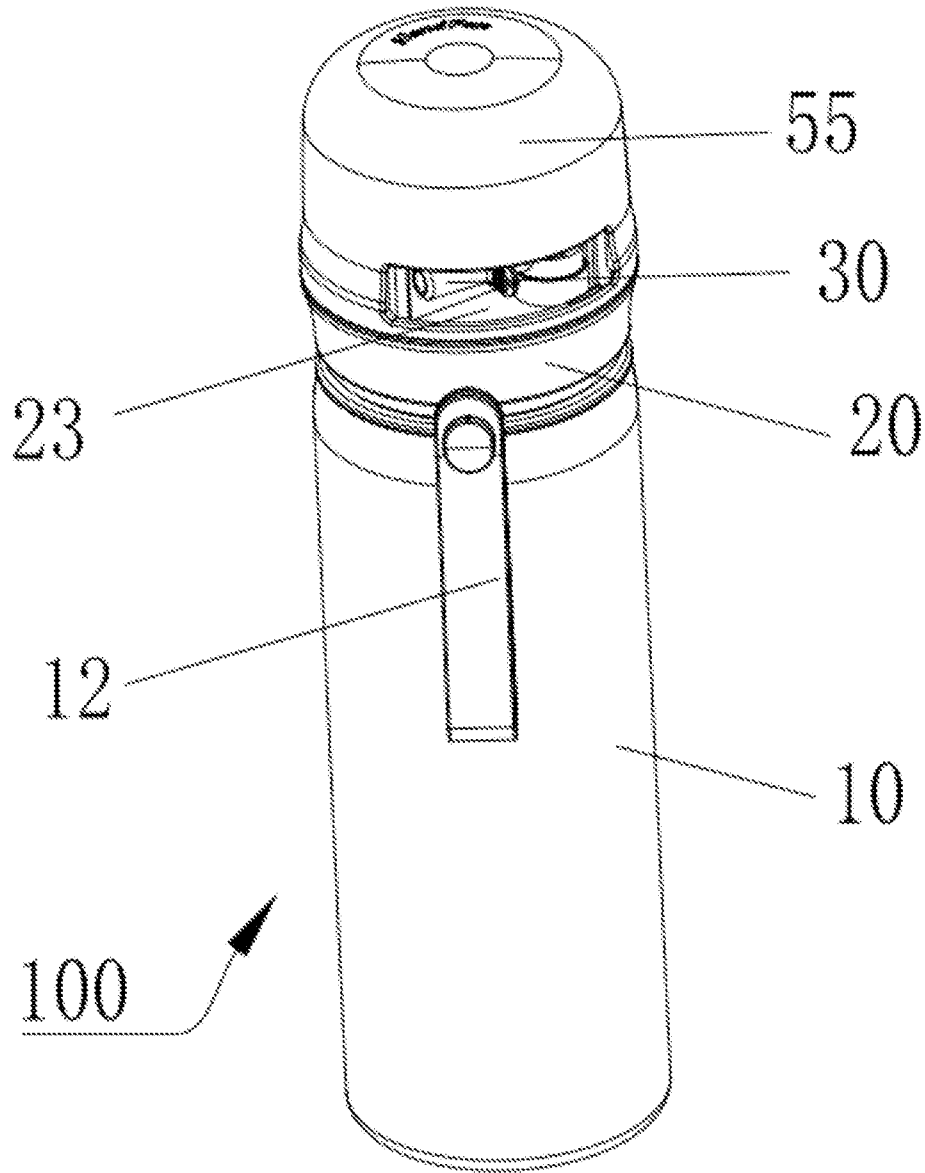
## 权利要求书

- [权利要求 1] 一种具有排气泄压功能的水杯，包括杯体以及安装于所述杯体上端的杯盖，其特征在于，所述杯盖上设置有连通所述杯体内部的排气口和通水口；
- 所述水杯还包括取水管，所述取水管可移动地设置在所述杯盖上；
- 所述取水管于第一位置时所述排气口和所述通水口处于密封状态；
- 所述取水管自第一位置向第二位置移动时所述排气口处于打开状态；
- 所述取水管自第二位置向第三位置移动时所述取水管与所述通水口连通。
- [权利要求 2] 根据权利要求1所述的水杯，其特征在于，所述取水管转动设置于所述杯盖上，转动所述取水管以实现所述取水管在第一位置、第二位置以及第三位置之间的切换。
- [权利要求 3] 根据权利要求2所述的水杯，其特征在于，所述杯盖设置有活动窗，所述活动窗包括底壁和顶壁，所述取水管与所述底壁和/或所述顶壁转动连接，所述排气口位于所述底壁并朝向所述顶壁。
- [权利要求 4] 根据权利要求2所述的水杯，其特征在于，所述取水管的转动角度为0-180度。
- [权利要求 5] 根据权利要求3所述的水杯，其特征在于，所述取水管于第一位置时所述取水管容纳在所述活动窗内，所述取水管自第一位置向第二位置或者第三位置移动时所述取水管的一端由所述活动窗内转动至所述活动窗外。
- [权利要求 6] 根据权利要求2所述的水杯，其特征在于，所述取水管包括主体以及与所述主体连接的管部和连接部，所述主体通过所述连接部与所述杯盖转动连接，所述主体上设置有第一通孔和第一封堵部，所述第一通孔用于连通所述管部和所述通水口，所述第一封堵部用于堵住所述通水口。
- [权利要求 7] 根据权利要求6所述的水杯，其特征在于，所述主体上还设置有第二通孔和第二封堵部，所述第二通孔用于连通所述排气口，所述第二封

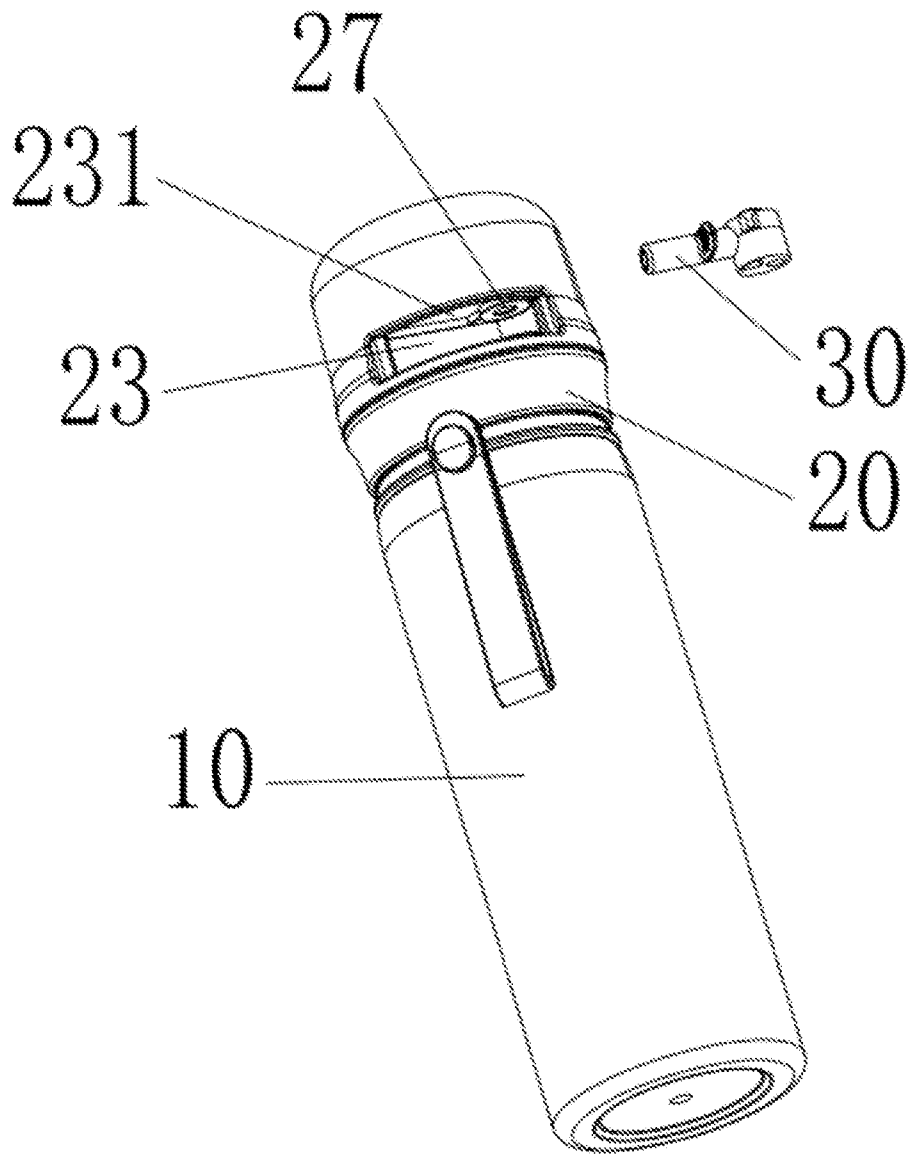
堵部用于堵住所述排气口。

- [权利要求 8] 根据权利要求7所述的水杯，其特征在于，所述第一通孔、第二通孔、第一封堵部以及第二封堵部沿着所述连接部的中心轴线环形间隔分布设置。
- [权利要求 9] 根据权利要求6所述的水杯，其特征在于，所述水杯还包括弹性密封结构，所述弹性密封结构设置于所述排气口处；  
所述取水管于第一位置时所述管部施力于所述弹性密封结构，使所述弹性密封结构密封所述排气口；  
所述取水管自第一位置向第二位置移动时所述管部撤销于所述弹性密封结构的作用力，使所述弹性密封结构打开所述排气口。
- [权利要求 10] 根据权利要求9所述的水杯，其特征在于，所述弹性密封结构包括密封件和弹性件，所述密封件安装于所述排气口处，所述管部施力于所述密封件使得所述密封件密封所述排气口，且使所述弹性件处于蓄力状态，所述管部撤销于所述密封件的作用力，所述弹性件复位使所述密封件往上运动以打开所述排气口。
- [权利要求 11] 根据权利要求1所述的水杯，其特征在于，所述水杯还包括风扇结构，所述风扇结构可转动地安装于所述杯盖上；  
所述风扇结构包括支架、驱动结构和扇叶，所述支架与所述杯盖转动连接，所述驱动结构与所述扇叶连接，并驱动所述扇叶转动，所述支架设置有与所述扇叶连通的入风口和出风口。

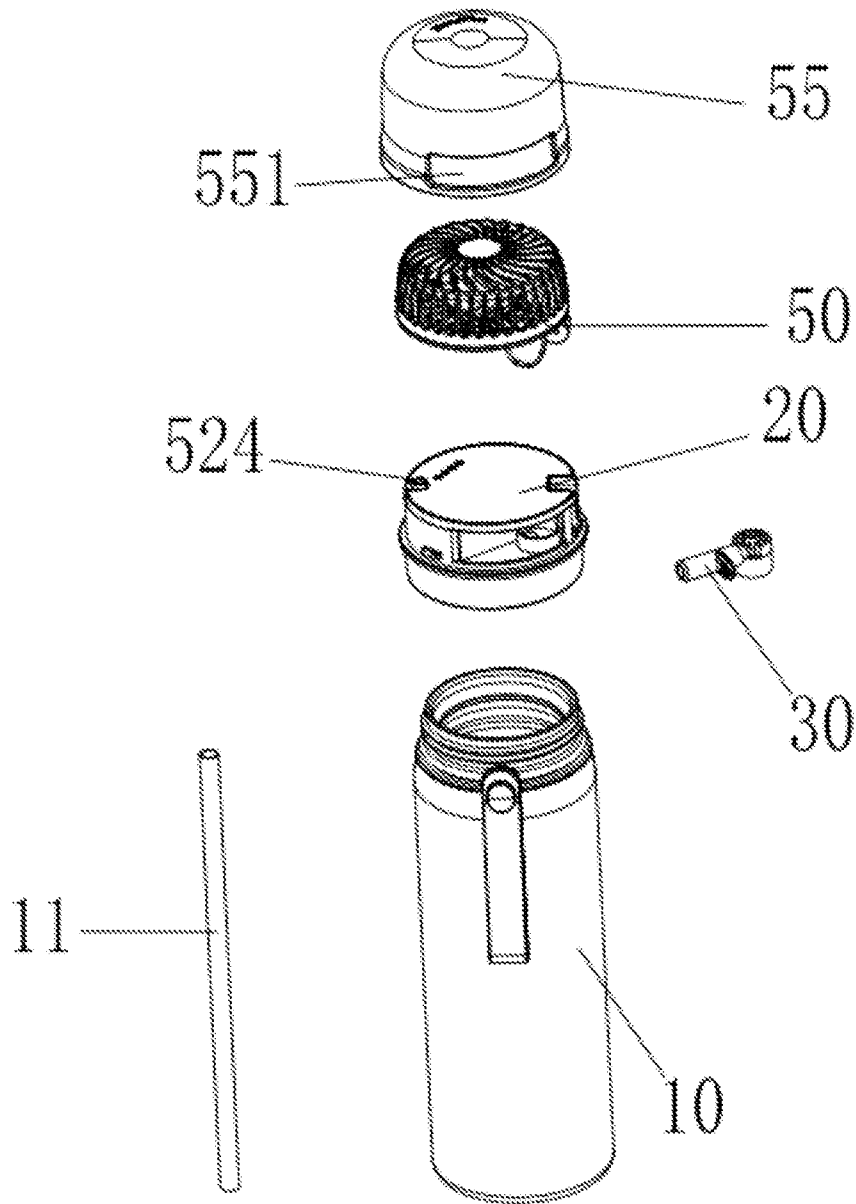
[图1]



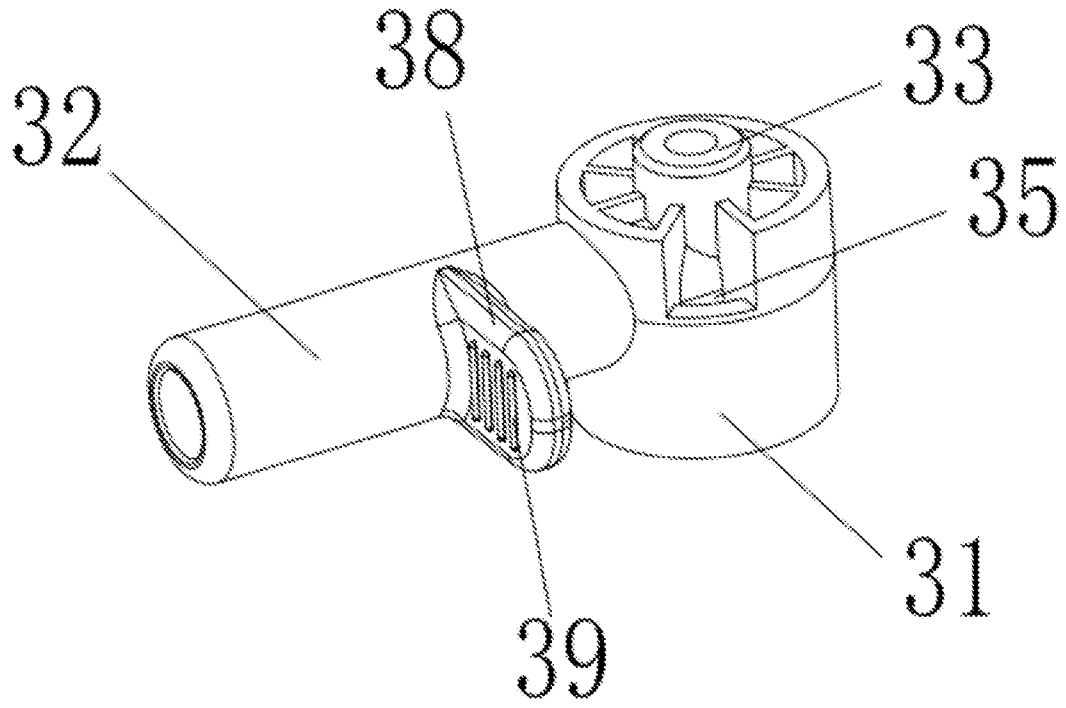
[图2]



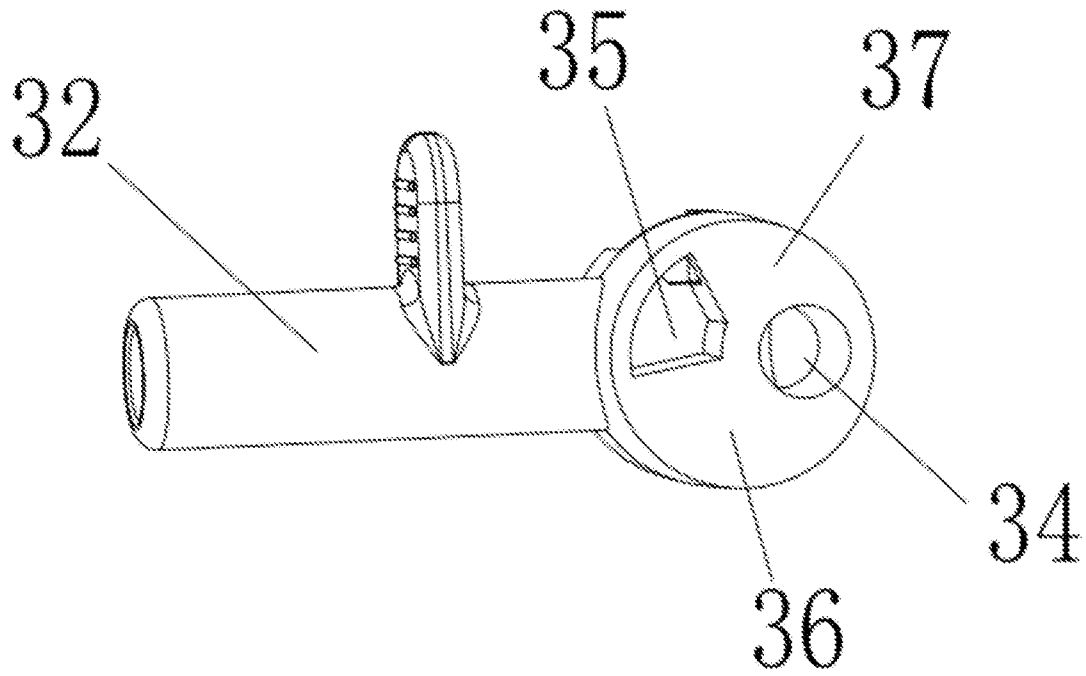
[图3]



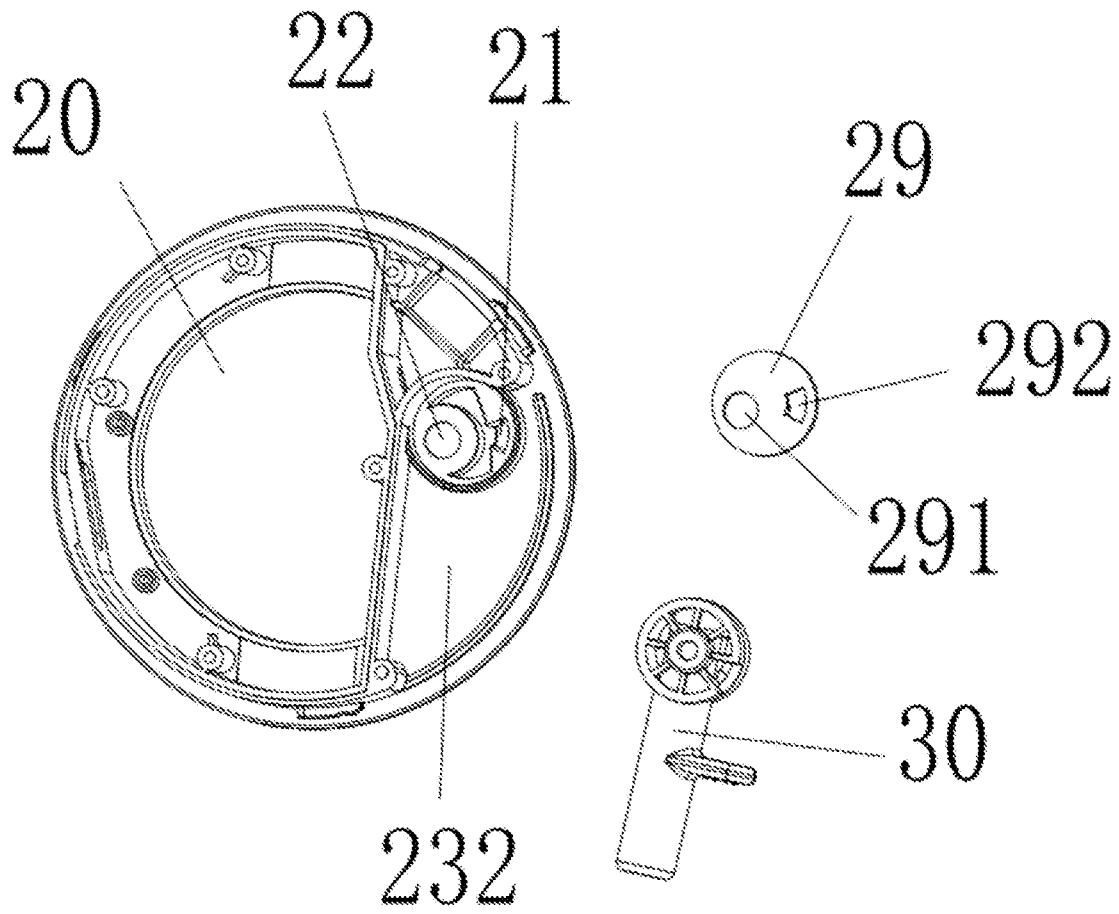
[图4]



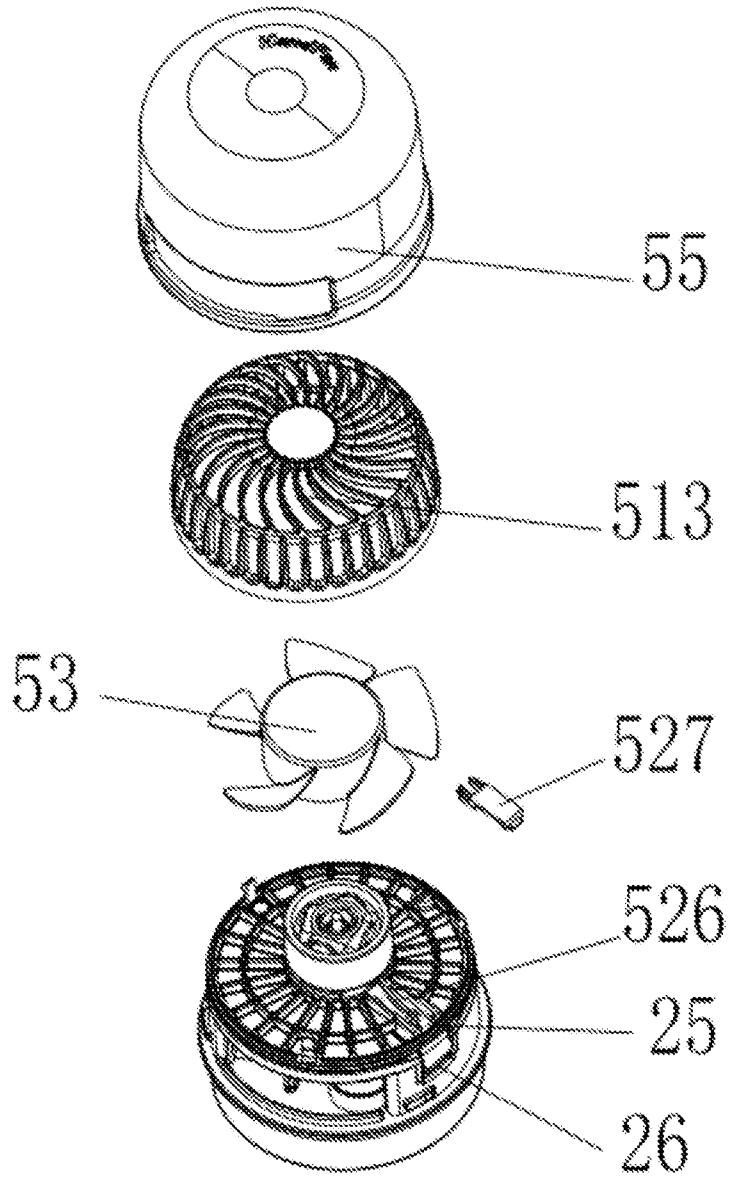
[图5]



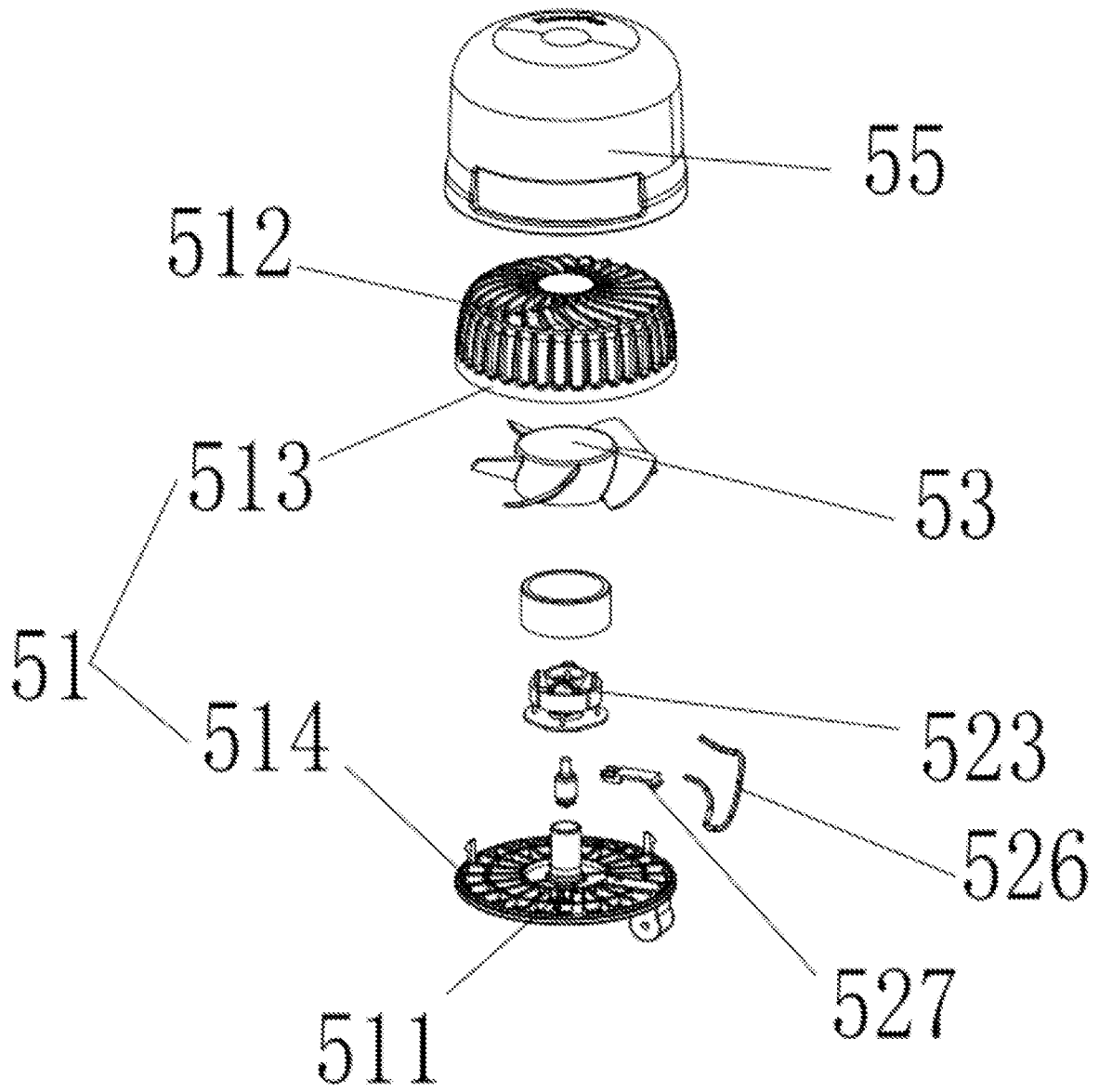
[图6]



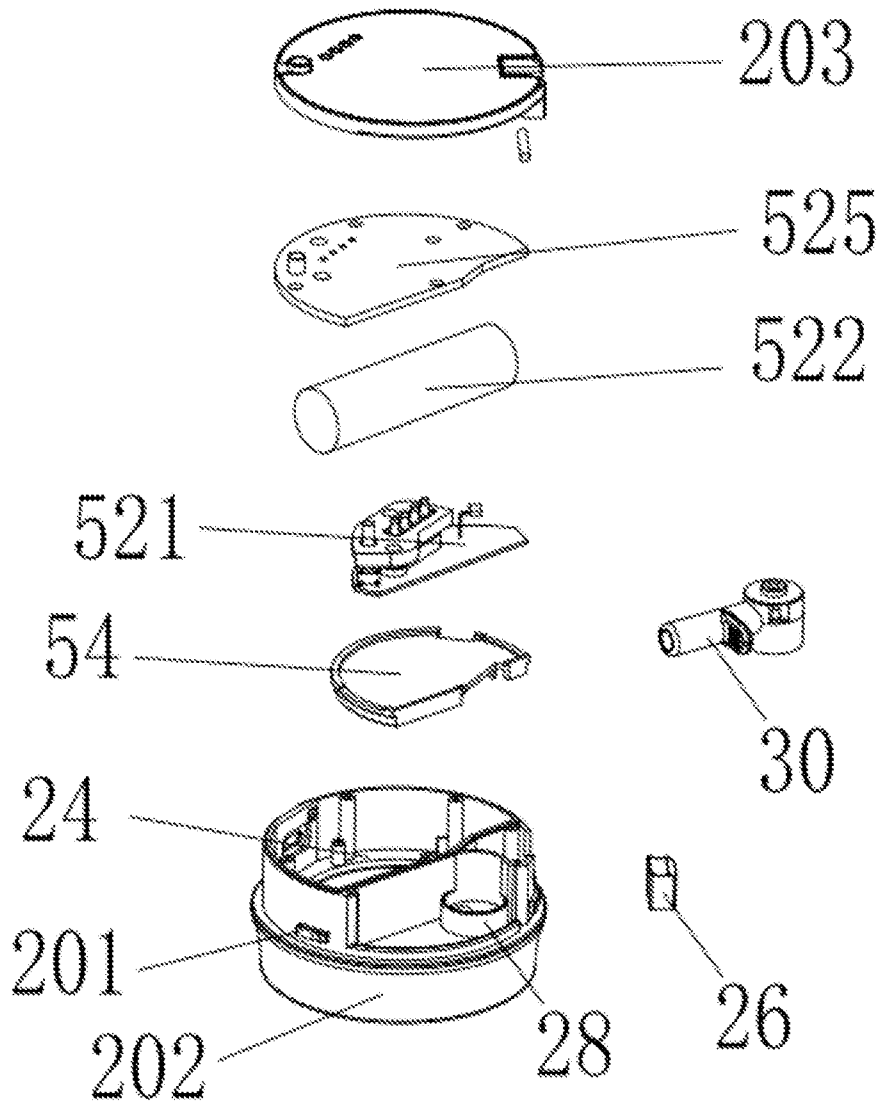
[图7]



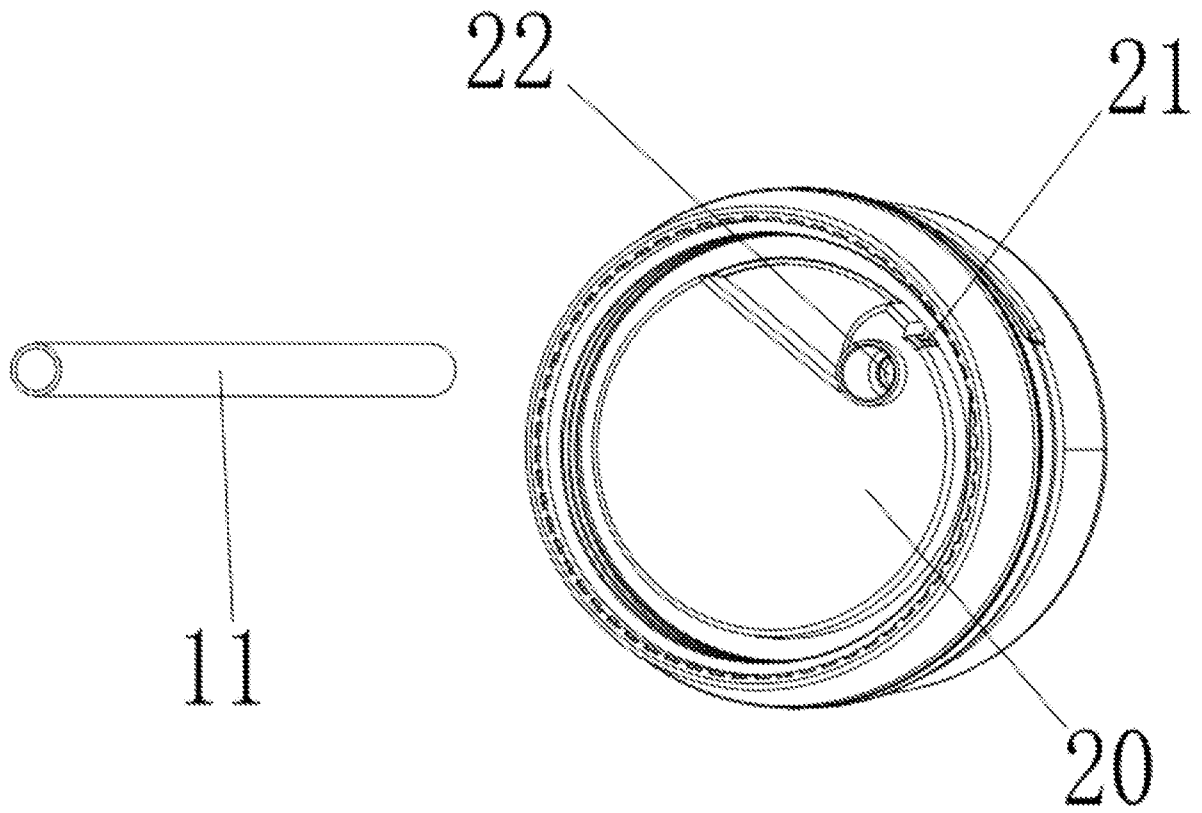
[图8]



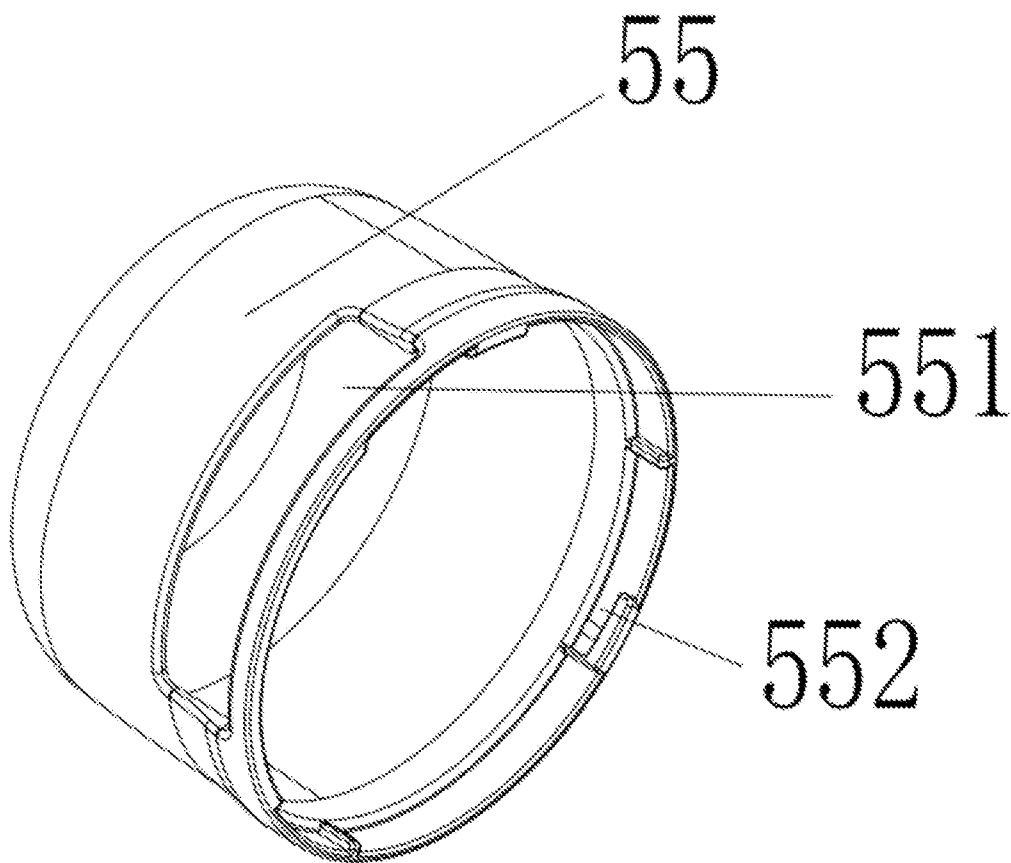
[图9]



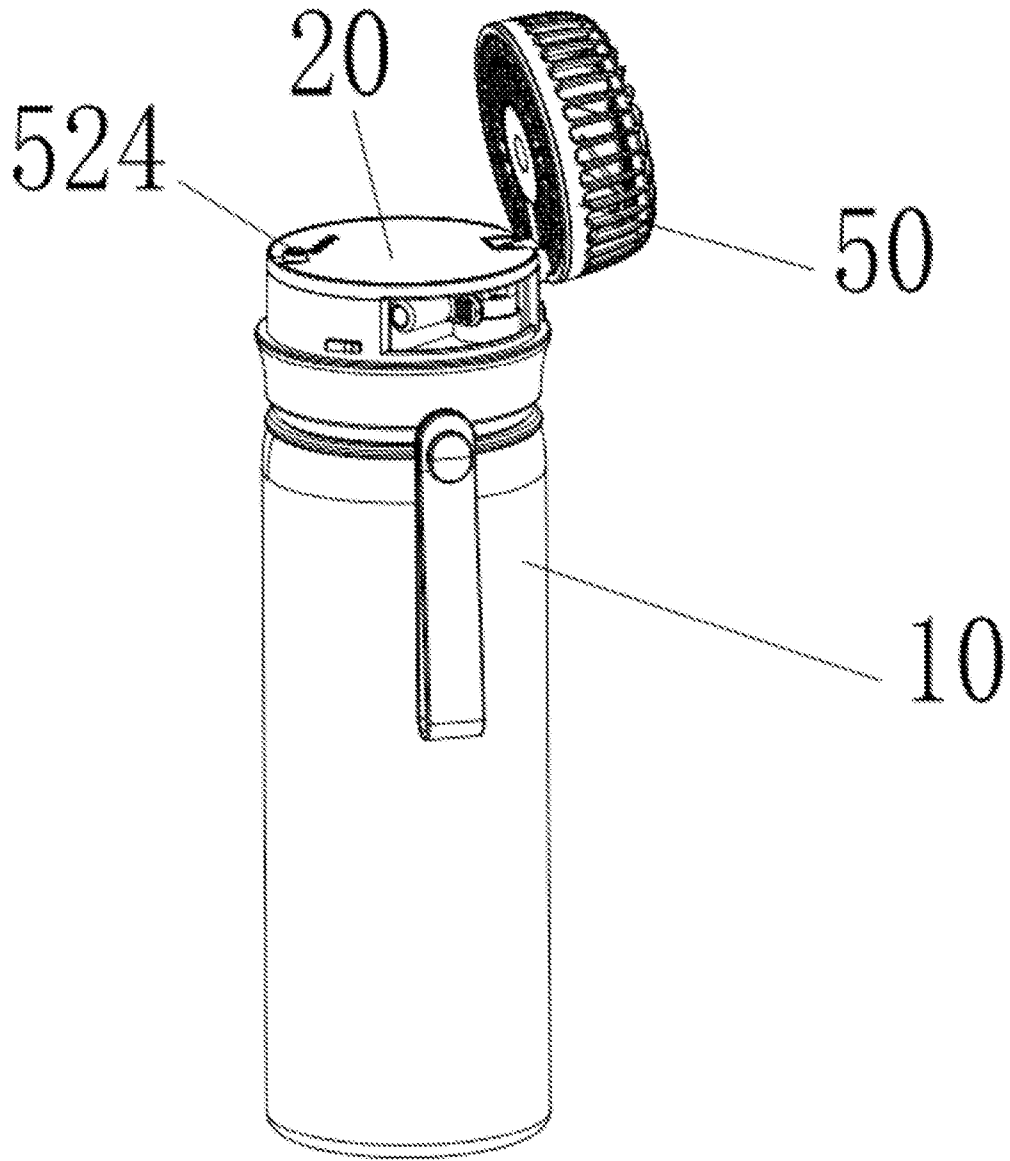
[图10]



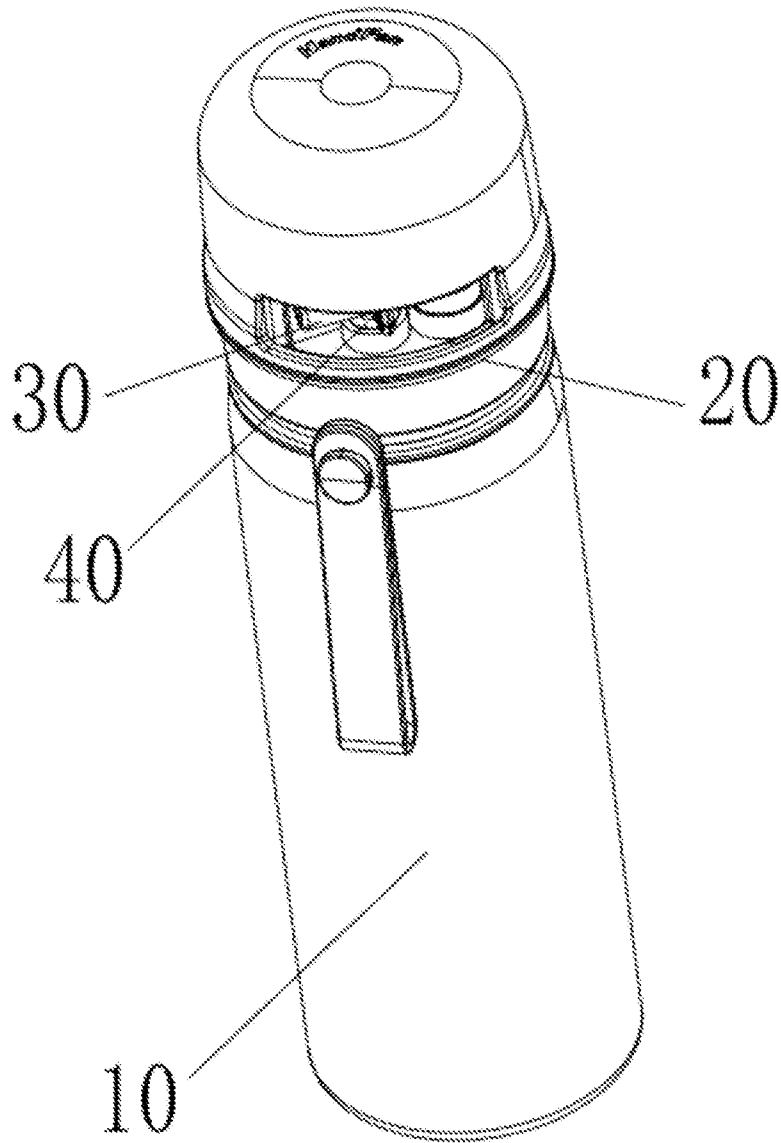
[图11]



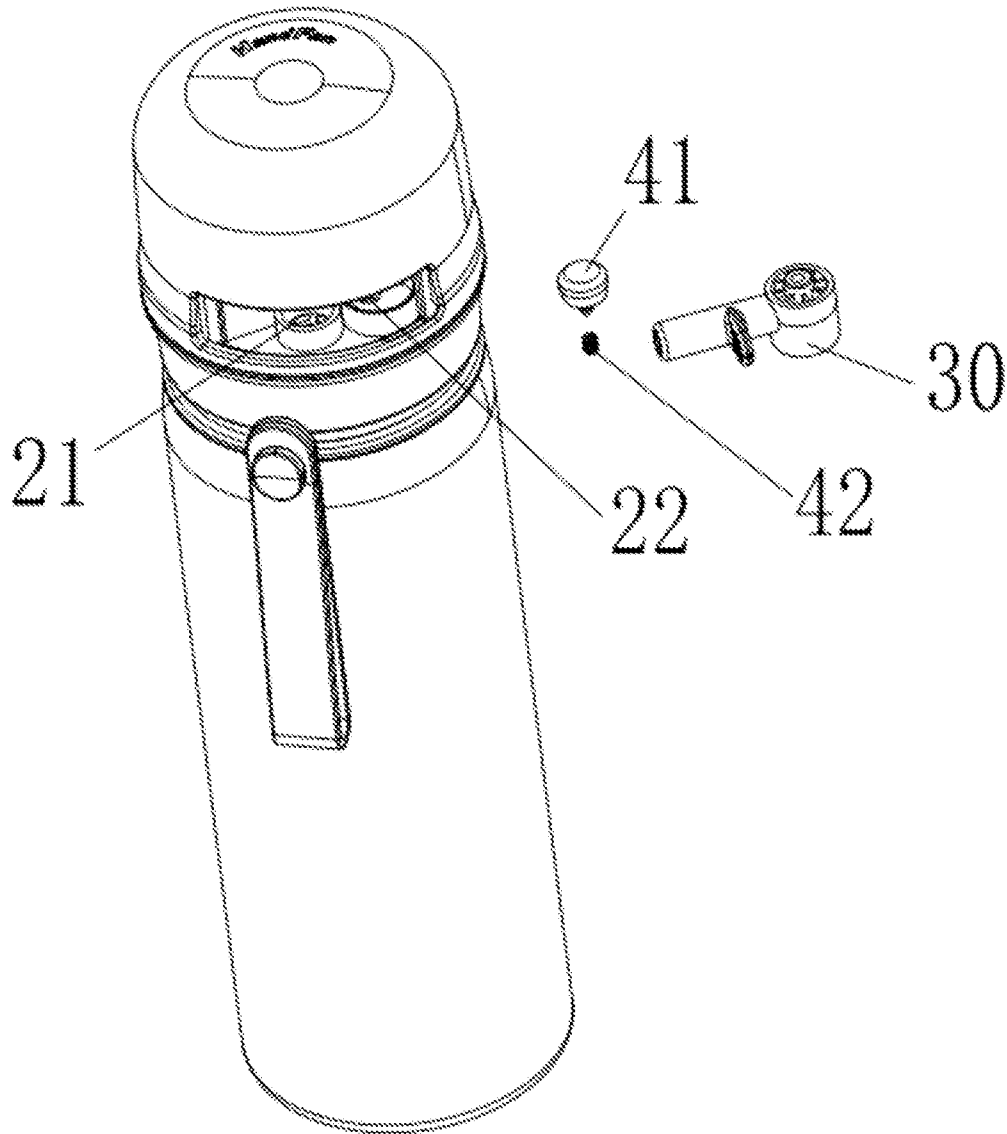
[图12]



[图13]



[图14]



## INTERNATIONAL SEARCH REPORT

International application No.

PCT/CN2023/102760

<b>A. CLASSIFICATION OF SUBJECT MATTER</b>		
A47G19/22(2006.01)i		
According to International Patent Classification (IPC) or to both national classification and IPC		
<b>B. FIELDS SEARCHED</b>		
Minimum documentation searched (classification system followed by classification symbols) IPC,CPC:A47G19		
Documentation searched other than minimum documentation to the extent that such documents are included in the fields searched		
Electronic data base consulted during the international search (name of data base and, where practicable, search terms used) CNTXT, ENTXTC, TWTXT, VEN: 防喷, 放气, 管, 解压, 排气, 平衡, 水管, 泄压, 转动, 风扇, discharge, leak, Pressure, relief, balanc+, tube, fan		
<b>C. DOCUMENTS CONSIDERED TO BE RELEVANT</b>		
Category*	Citation of document, with indication, where appropriate, of the relevant passages	Relevant to claim No.
X	CN 215226595 U (SHENZHEN YONG ARMOR COMMODITY CO., LTD.) 21 December 2021 (2021-12-21) description, paragraphs 36-52, and figures 1-5	1-5
Y	CN 215226595 U (SHENZHEN YONG ARMOR COMMODITY CO., LTD.) 21 December 2021 (2021-12-21) description, paragraphs 36-52, and figures 1-5	11
Y	CN 210810367 U (AIXIN (GUANGZHOU) COMMODITIES CO., LTD.) 23 June 2020 (2020-06-23) description, paragraphs 30-46, and figures 1-3	11
A	CN 210809722 U (SHENZHEN TONGCHUANGCHUANG PRECISION ELECTRONIC CO., LTD.) 23 June 2020 (2020-06-23) entire document	1-11
A	CN 218683595 U (SHEN QIAOYAO) 24 March 2023 (2023-03-24) entire document	1-11
<input checked="" type="checkbox"/> Further documents are listed in the continuation of Box C. <input checked="" type="checkbox"/> See patent family annex.		
* Special categories of cited documents: "A" document defining the general state of the art which is not considered to be of particular relevance "D" document cited by the applicant in the international application "E" earlier application or patent but published on or after the international filing date "L" document which may throw doubts on priority claim(s) or which is cited to establish the publication date of another citation or other special reason (as specified) "O" document referring to an oral disclosure, use, exhibition or other means "P" document published prior to the international filing date but later than the priority date claimed "T" later document published after the international filing date or priority date and not in conflict with the application but cited to understand the principle or theory underlying the invention "X" document of particular relevance; the claimed invention cannot be considered novel or cannot be considered to involve an inventive step when the document is taken alone "Y" document of particular relevance; the claimed invention cannot be considered to involve an inventive step when the document is combined with one or more other such documents, such combination being obvious to a person skilled in the art "&" document member of the same patent family		
Date of the actual completion of the international search <b>12 March 2024</b>		Date of mailing of the international search report <b>12 March 2024</b>
Name and mailing address of the ISA/CN <b>China National Intellectual Property Administration (ISA/CN) China No. 6, Xitucheng Road, Jimenqiao, Haidian District, Beijing 100088</b>		Authorized officer   Telephone No.

## INTERNATIONAL SEARCH REPORT

International application No.

PCT/CN2023/102760

## C. DOCUMENTS CONSIDERED TO BE RELEVANT

Category*	Citation of document, with indication, where appropriate, of the relevant passages	Relevant to claim No.
A	CN 218127963 U (ZHEJIANG YONGKANG KANGFUTE INDUSTRIAL CO., LTD.) 27 December 2022 (2022-12-27) entire document	1-11
A	CN 217013478 U (SHENGZHOU ZHENGSHI HOUSEHOLD PRODUCTS CO., LTD.) 22 July 2022 (2022-07-22) entire document	1-11
A	CN 107605772 A (XU WENLONG) 19 January 2018 (2018-01-19) entire document	1-11
A	KR 20150002507 U (PMI (SHANGHAI) INTERNATIONAL TRADING CORP., LTD.) 26 June 2015 (2015-06-26) entire document	1-11

**INTERNATIONAL SEARCH REPORT**  
**Information on patent family members**

International application No.

**PCT/CN2023/102760**

Patent document cited in search report			Publication date (day/month/year)	Patent family member(s)	Publication date (day/month/year)
CN	215226595	U	21 December 2021	None	
CN	210810367	U	23 June 2020	None	
CN	210809722	U	23 June 2020	None	
CN	218683595	U	24 March 2023	None	
CN	218127963	U	27 December 2022	None	
CN	217013478	U	22 July 2022	None	
CN	107605772	A	19 January 2018	MY 196943 A	11 May 2023
				KR 20190000101 U	09 January 2019
				PH 12019550246 A1	13 July 2020
				CA 3064636 A1	29 November 2018
				CA 3064636 C	23 November 2021
				RU 2723285 C1	09 June 2020
				EP 3632269 A1	08 April 2020
				EP 3632269 A4	17 March 2021
				EP 3632269 B1	05 April 2023
				ES 2945039 T3	28 June 2023
				WO 2018214535 A1	29 November 2018
				HK 1251780 A2	01 February 2019
				KR 20200075906 A	26 June 2020
				KR 102226905 B1	10 March 2021
				KR 20190028579 A	18 March 2019
				KR 102147066 B1	21 August 2020
				TWM 567313 U	21 September 2018
				AU 2018274109 A1	05 December 2019
				AU 2018274109 B2	15 October 2020
				MX 2019013817 A	28 July 2020
				US 2019075950 A1	14 March 2019
				US 10808708 B2	20 October 2020
				JP 2020106023 A	09 July 2020
				JP 6788941 B2	25 November 2020
				SA 519410614 B1	01 January 2022
KR	20150002507	U	26 June 2015	None	

国际检索报告

国际申请号

PCT/CN2023/102760

<p>A. 主题的分类</p> <p>A47G19/22(2006.01)i</p> <p>按照国际专利分类(IPC)或者同时按照国家分类和IPC两种分类</p>																										
<p>B. 检索领域</p> <p>检索的最低限度文献(标明分类系统和分类号)</p> <p>IPC,CPC:A47G19</p> <p>包含在检索领域中的除最低限度文献以外的检索文献</p> <p>在国际检索时查阅的电子数据库(数据库的名称, 和使用的检索词(如使用))</p> <p>CNXTX,ENTXTXC,TWTXT,VEN:防喷,放气,管,解压,排气,平衡,水管,泄压,转动,风扇,discharge,leak,Pressure,relief,balanc+,tube, fan</p>																										
<p>C. 相关文件</p> <table border="1"> <thead> <tr> <th>类型*</th> <th>引用文件, 必要时, 指明相关段落</th> <th>相关的权利要求</th> </tr> </thead> <tbody> <tr> <td>X</td> <td>CN 215226595 U (深圳市永锐日用品有限公司) 2021年12月21日 (2021 - 12 - 21) 说明书36-52段、图1-5</td> <td>1-5</td> </tr> <tr> <td>Y</td> <td>CN 215226595 U (深圳市永锐日用品有限公司) 2021年12月21日 (2021 - 12 - 21) 说明书36-52段、图1-5</td> <td>11</td> </tr> <tr> <td>Y</td> <td>CN 210810367 U (艾心(广州)日用品有限公司) 2020年6月23日 (2020 - 06 - 23) 说明书30-46段、图1-3</td> <td>11</td> </tr> <tr> <td>A</td> <td>CN 210809722 U (深圳市同创创精密电子有限公司) 2020年6月23日 (2020 - 06 - 23) 全文</td> <td>1-11</td> </tr> <tr> <td>A</td> <td>CN 218683595 U (沈巧瑶) 2023年3月24日 (2023 - 03 - 24) 全文</td> <td>1-11</td> </tr> <tr> <td>A</td> <td>CN 218127963 U (浙江省永康市康福特实业有限公司) 2022年12月27日 (2022 - 12 - 27) 全文</td> <td>1-11</td> </tr> <tr> <td>A</td> <td>CN 217013478 U (嵊州市正时家居用品有限公司) 2022年7月22日 (2022 - 07 - 22) 全文</td> <td>1-11</td> </tr> </tbody> </table>			类型*	引用文件, 必要时, 指明相关段落	相关的权利要求	X	CN 215226595 U (深圳市永锐日用品有限公司) 2021年12月21日 (2021 - 12 - 21) 说明书36-52段、图1-5	1-5	Y	CN 215226595 U (深圳市永锐日用品有限公司) 2021年12月21日 (2021 - 12 - 21) 说明书36-52段、图1-5	11	Y	CN 210810367 U (艾心(广州)日用品有限公司) 2020年6月23日 (2020 - 06 - 23) 说明书30-46段、图1-3	11	A	CN 210809722 U (深圳市同创创精密电子有限公司) 2020年6月23日 (2020 - 06 - 23) 全文	1-11	A	CN 218683595 U (沈巧瑶) 2023年3月24日 (2023 - 03 - 24) 全文	1-11	A	CN 218127963 U (浙江省永康市康福特实业有限公司) 2022年12月27日 (2022 - 12 - 27) 全文	1-11	A	CN 217013478 U (嵊州市正时家居用品有限公司) 2022年7月22日 (2022 - 07 - 22) 全文	1-11
类型*	引用文件, 必要时, 指明相关段落	相关的权利要求																								
X	CN 215226595 U (深圳市永锐日用品有限公司) 2021年12月21日 (2021 - 12 - 21) 说明书36-52段、图1-5	1-5																								
Y	CN 215226595 U (深圳市永锐日用品有限公司) 2021年12月21日 (2021 - 12 - 21) 说明书36-52段、图1-5	11																								
Y	CN 210810367 U (艾心(广州)日用品有限公司) 2020年6月23日 (2020 - 06 - 23) 说明书30-46段、图1-3	11																								
A	CN 210809722 U (深圳市同创创精密电子有限公司) 2020年6月23日 (2020 - 06 - 23) 全文	1-11																								
A	CN 218683595 U (沈巧瑶) 2023年3月24日 (2023 - 03 - 24) 全文	1-11																								
A	CN 218127963 U (浙江省永康市康福特实业有限公司) 2022年12月27日 (2022 - 12 - 27) 全文	1-11																								
A	CN 217013478 U (嵊州市正时家居用品有限公司) 2022年7月22日 (2022 - 07 - 22) 全文	1-11																								
<p><input checked="" type="checkbox"/> 其余文件在C栏的续页中列出。 <input checked="" type="checkbox"/> 见同族专利附件。</p>																										
<p>* 引用文件的具体类型:</p> <p>“A” 认为不特别相关的表示了现有技术一般状态的文件</p> <p>“D” 申请人在国际申请中引证的文件</p> <p>“E” 在国际申请日的当天或之后公布的在先申请或专利</p> <p>“L” 可能对优先权要求构成怀疑的文件, 或为确定另一篇引用文件的公布日而引用的或者因其他特殊理由而引用的文件(如具体说明的)</p> <p>“O” 涉及口头公开、使用、展览或其他方式公开的文件</p> <p>“P” 公布日先于国际申请日但迟于所要求的优先权日的文件</p> <p>“T” 在申请日或优先权日之后公布, 与申请不相抵触, 但为了理解发明之理论或原理的在后文件</p> <p>“X” 特别相关的文件, 单独考虑该文件, 认定要求保护的发明不是新颖的或不具有创造性</p> <p>“Y” 特别相关的文件, 当该文件与另一篇或者多篇该类文件结合并且这种结合对于本领域技术人员为显而易见时, 要求保护的发明不具有创造性</p> <p>“&amp;” 同族专利的文件</p>																										
<p>国际检索实际完成的日期</p> <p>2024年3月12日</p>		<p>国际检索报告邮寄日期</p> <p>2024年3月12日</p>																								
<p>ISA/CN的名称和邮寄地址</p> <p>中国国家知识产权局 中国北京市海淀区蓟门桥西土城路6号 100088</p>		<p>授权官员</p> <p>林邦镛</p> <p>电话号码 (+86) 010-62085139</p>																								

C. 相关文件

类型*	引用文件, 必要时, 指明相关段落	相关的权利要求
A	CN 107605772 A (许文龙) 2018年1月19日 (2018 - 01 - 19) 全文	1-11
A	KR 20150002507 U (피엠프아이(상하이) 인터내셔널 트레이딩 코퍼레이션 리미티드) 2015年6月26日 (2015 - 06 - 26) 全文	1-11

国际检索报告  
关于同族专利的信息

国际申请号

PCT/CN2023/102760

检索报告引用的专利文件			公布日 (年/月/日)	同族专利			公布日 (年/月/日)
CN	215226595	U	2021年12月21日	无			
CN	210810367	U	2020年6月23日	无			
CN	210809722	U	2020年6月23日	无			
CN	218683595	U	2023年3月24日	无			
CN	218127963	U	2022年12月27日	无			
CN	217013478	U	2022年7月22日	无			
CN	107605772	A	2018年1月19日	MY	196943	A	2023年5月11日
				KR	20190000101	U	2019年1月9日
				PH	12019550246	A1	2020年7月13日
				CA	3064636	A1	2018年11月29日
				CA	3064636	C	2021年11月23日
				RU	2723285	C1	2020年6月9日
				EP	3632269	A1	2020年4月8日
				EP	3632269	A4	2021年3月17日
				EP	3632269	B1	2023年4月5日
				ES	2945039	T3	2023年6月28日
				WO	2018214535	A1	2018年11月29日
				HK	1251780	A2	2019年2月1日
				KR	20200075906	A	2020年6月26日
				KR	102226905	B1	2021年3月10日
				KR	20190028579	A	2019年3月18日
				KR	102147066	B1	2020年8月21日
				TWM	567313	U	2018年9月21日
				AU	2018274109	A1	2019年12月5日
				AU	2018274109	B2	2020年10月15日
				MX	2019013817	A	2020年7月28日
				US	2019075950	A1	2019年3月14日
				US	10808708	B2	2020年10月20日
				JP	2020106023	A	2020年7月9日
				JP	6788941	B2	2020年11月25日
				SA	519410614	B1	2022年1月1日
KR	20150002507	U	2015年6月26日	无			