



(12) 实用新型专利

(10) 授权公告号 CN 214507944 U

(45) 授权公告日 2021. 10. 29

(21) 申请号 202120567479.2

(22) 申请日 2021.03.19

(73) 专利权人 厦门宏旭达园林环境有限公司
地址 361000 福建省厦门市思明区湖滨南路357-359号海晟国际大厦16层

(72) 发明人 叶大贵

(74) 专利代理机构 合肥上博知识产权代理事务所(特殊普通合伙) 34188
代理人 张果果

(51) Int. Cl.
A01C 15/00 (2006.01)
A01C 5/04 (2006.01)

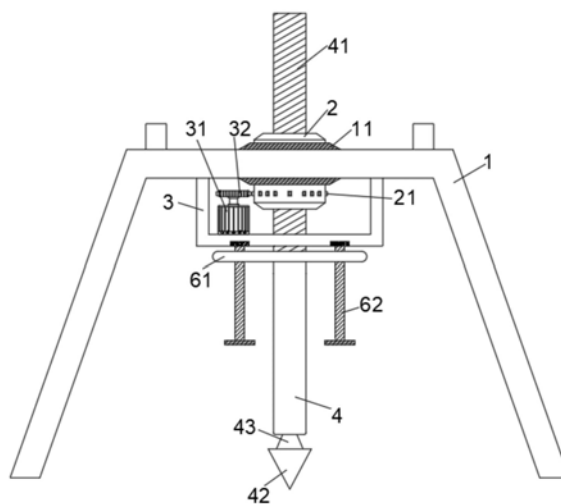
权利要求书1页 说明书3页 附图1页

(54) 实用新型名称

一种乔木根部打孔深施肥机

(57) 摘要

本实用新型涉及植物施肥技术领域,公开了一种乔木根部打孔深施肥机,包括支架,所述支架的顶面嵌设有轴承,且轴承内穿设有活动套管,所述活动套管的下部外壁设有环形齿条,且环形齿条外设有驱动组件,所述驱动组件包括套设在活动套管外的底壳,电机运作,带动输出端连接的驱动齿轮转动,而驱动齿轮与环形齿条啮合传动,实现活动套管转动,由于活动套管与活动管螺纹配合,且活动管下部通过限位板与限位杆实现对活动管的限位,从而完成对活动管沿竖直方向的运动,并带动锥形头插入地面,采用插入式钻孔,能够在不影响乔木根部土壤环境的情况下,实现打孔并施肥,大大提升的装置的使用效果,降低工人的劳动强度,更加适用于乔木根部的打孔施肥作业。



1. 一种乔木根部打孔深施肥机,其特征在于,包括支架(1),所述支架(1)的顶面嵌设有轴承(11),且轴承(11)内穿设有活动套管(2),所述活动套管(2)的下部外壁设有环形齿条(21),且环形齿条(21)外设有驱动组件,所述驱动组件包括套设在活动套管(2)外的底壳(3),所述底壳(3)内设有电机(31),所述电机(31)的输出端设有驱动齿轮(32),所述驱动齿轮(32)与环形齿条(21)相配合,所述活动套管(2)内穿设有活动管(4),所述活动管(4)与活动套管(2)配合连接,且活动管(4)的两端分别贯穿活动套管(2)并向外延伸,所述活动管(4)的底部设有锥形头(42),所述活动管(4)的外壁套设有限位板(61),所述活动管(4)的两侧呈相对状设有限位杆(62),且限位杆(62)贯穿限位板(61),并与底壳(3)相连接。

2. 根据权利要求1所述的一种乔木根部打孔深施肥机,其特征在于:所述锥形头(42)的顶面设有锥形柱(43),且锥形柱(43)上端延伸至活动管(4)内,并设有活动块(44),所述活动管(4)的内壁设有与活动块(44)相适配的活动槽(401)。

3. 根据权利要求2所述的一种乔木根部打孔深施肥机,其特征在于:所述活动块(44)与活动槽(401)的槽底壁之间设有弹簧(5)。

4. 根据权利要求1所述的一种乔木根部打孔深施肥机,其特征在于:所述活动套管(2)的内壁设有内螺纹,所述活动管(4)的外壁设有螺纹槽(41),所述活动管(4)与活动套管(2)螺纹配合。

5. 根据权利要求1所述的一种乔木根部打孔深施肥机,其特征在于:所述支架(1)的顶部呈对称状设有提手。

一种乔木根部打孔深施肥机

技术领域

[0001] 本实用新型涉及植物施肥技术领域,具体为一种乔木根部打孔深施肥机。

背景技术

[0002] 乔木是指树身高大的树木,由根部发生独立的主干,树干和树冠有明显区分。有一个直立主干,且通常高达六米至数十米的木本植物称为乔木。其往往树体高大,具有明显的高大主干。又可依其高度而分为伟乔(31米以上)、大乔(21~30米)、中乔(11~20米)、小乔(6~10米)等有四级,乔木与低矮的灌木相对应,通常见到的高大树木都是乔木,如酸角、木棉、松树、玉兰、泓森槐等。乔木按冬季或旱季落叶与否又分为落叶乔木和常绿乔木。又如木棉、松树、玉兰、白桦等。灌木类树体矮小(通常在6米以下),主干低矮,主干不明显,呈丛生状态的树木,常在基部发出多个枝干的木本植物称为灌木,乔木分布广泛,已知的地方基本都有乔木生长,包括戈壁滩、沙漠等环境恶劣的地方。分布最多的还是环境温暖湿润的大陆。

[0003] 目前,在对乔木的根部施肥过程中,其现有的施肥作业不便于对乔木根部进行施肥,仅能够对土地表面进行施肥,且多为人工操作,不仅费时费力,还造成施肥效率缓慢,不利于大量的乔木施肥作业,而少部分虽采用钻孔式施肥,但钻孔机多为螺旋式,严重破坏了乔木根部的泥土环境,并直接影响到乔木的生长,对此我们提出一种乔木根部打孔深施肥机。

实用新型内容

[0004] 本实用新型目的是提供一种乔木根部打孔深施肥机,以解决现有技术中施肥作业不便于对乔木根部进行施肥,仅能够对土地表面进行施肥,且多为人工操作,不仅费时费力,还造成施肥效率缓慢,不利于大量的乔木施肥作业,而少部分虽采用钻孔式施肥,但钻孔机多为螺旋式,严重破坏了乔木根部的泥土环境,并直接影响到乔木的生长的问题。

[0005] 为实现上述目的,本实用新型提供如下技术方案:一种乔木根部打孔深施肥机,包括支架,所述支架的顶面嵌设有轴承,且轴承内穿设有活动套管,所述活动套管的下部外壁设有环形齿条,且环形齿条外设有驱动组件,所述驱动组件包括套设在活动套管外的底壳,所述底壳内设有电机,所述电机的输出端设有驱动齿轮,所述驱动齿轮与环形齿条相配合,所述活动套管内穿设有活动管,所述活动管与活动套管配合连接,且活动管的两端分别贯穿活动套管并向外延伸,所述活动管的底部设有锥形头,所述活动管的外壁套设有限位板,所述活动管的两侧呈相对状设有限位杆,且限位杆贯穿限位板,并与底壳相连接。

[0006] 优选的,所述锥形头的顶面设有锥形柱,且锥形柱上端延伸至活动管内,并设有活动块,所述活动管的内壁设有与活动块相适配的活动槽。

[0007] 优选的,所述活动块与活动槽的槽底壁之间设有弹簧。

[0008] 优选的,所述活动套管的内壁设有内螺纹,所述活动管的外壁设有螺纹槽,所述活动管与活动套管螺纹配合。

[0009] 优选的,所述支架的顶部呈对称状设有提手。

[0010] 与现有技术相比,本实用新型的有益效果是:

[0011] (1) 本实用新型为一种乔木根部打孔深施肥机,设置的驱动组件,电机运作,带动输出端连接的驱动齿轮转动,而驱动齿轮与环形齿条啮合传动,即实现活动套管转动,由于活动套管与活动管螺纹配合,且活动管下部通过限位板与限位杆实现对活动管的限位,从而完成对活动管沿竖直方向的运动,并带动锥形头插入地面,采用插入式钻孔,能够在不影响乔木根部土壤环境的情况下,实现打孔并施肥,大大提升的装置的使用效果,降低工人的劳动强度,更加适用于乔木根部的打孔施肥作业。

[0012] (2) 本实用新型为一种乔木根部打孔深施肥机,设置的锥形头、锥形柱、活动块和弹簧,将肥料灌入活动管内,当活动管带动锥形头插入地面时,由于挤压作用力,使锥形柱插入活动管内,并带动活动块对弹簧进行拉伸,直至打孔至一定深度时,由电机带动驱动齿轮反向转动,使活动管向上移动时,弹簧释放弹性作用力,使肥料沿锥形柱的斜边排出,实现施肥,本方案结构新颖,能够满足日常使用需求。

附图说明

[0013] 图1为本实用新型的整体结构示意图;

[0014] 图2为本实用新型中锥形头结构示意图。

[0015] 附图标记中:1、支架;11、轴承;2、活动套管;21、环形齿条;3、底壳;31、电机;32、驱动齿轮;4、活动管;401、活动槽;41、螺纹槽;42、锥形头;43、锥形柱;44、活动块;5、弹簧;61、限位板;62、限位杆。

具体实施方式

[0016] 下面将结合本实用新型实施例中的附图,对本实用新型实施例中的技术方案进行清楚、完整地描述,显然,所描述的实施例仅仅是本实用新型一部分实施例,而不是全部的实施例。基于本实用新型中的实施例,本领域普通技术人员在没有做出创造性劳动前提下所获得的所有其它实施例,都属于本实用新型保护的范围。

[0017] 实施例

[0018] 请参阅图1-2所示,本实用新型提供一种乔木根部打孔深施肥机技术方案:包括支架1,支架1的顶面嵌设有轴承11,且轴承11内穿设有活动套管2,活动套管2的下部外壁设有环形齿条21,且环形齿条21外设有驱动组件,驱动组件包括套设在活动套管2外的底壳3,底壳3内设有电机31,电机31的输出端设有驱动齿轮32,驱动齿轮32与环形齿条21相配合,具体的,驱动齿轮32与环形齿条21啮合连接,活动套管2内穿设有活动管4,活动管4与活动套管2配合连接,且活动管4的两端分别贯穿活动套管2并向外延伸,活动管4的底部设有锥形头42,活动管4的外壁套设有限位板61,活动管4的两侧呈相对状设有限位杆62,且限位杆62贯穿限位板61,具体的,限位管62与限位板61滑动配合,并与底壳3相连接,活动套管2的内壁设有内螺纹,活动管4的外壁设有螺纹槽41,活动管4与活动套管2螺纹配合。

[0019] 在本实施方式中,电机31运作,带动输出端连接的驱动齿轮32进行顺时针转动,而驱动齿轮32与环形齿条21啮合传动,即实现活动套管2转动,由于活动套管2与活动管4螺纹配合,且活动管4下部通过限位板61与限位杆62实现对活动管4的限位,完成对活动管4沿竖

直方向向下运动,并带动锥形头42插入地面,采用插入式钻孔,能够在不影响乔木根部土壤环境的情况下,实现打孔并施肥,大大提升的装置的使用效果。

[0020] 进一步的,锥形头42的顶面设有锥形柱43,且锥形柱43上端延伸至活动管4内,并设有活动块44,活动管4的内壁设有与活动块44相适配的活动槽401,具体的,活动块44与活动槽401滑动配合,活动块44与活动槽401的槽底壁之间设有弹簧5。

[0021] 在本实施方式中,将肥料灌入活动管4内,当活动管4带动锥形头42插入地面时,由于挤压作用力,使锥形柱43插入活动管4内,并带动活动块44对弹簧5进行拉伸,直至打孔至一定深度时,由电机31带动驱动齿轮32反向转动,使驱动齿轮32与环形齿条21啮合传动,活动管4向上移动时,弹簧5释放弹性作用力,使肥料沿锥形柱43的斜边排出,实现施肥。

[0022] 进一步的,支架1的顶部呈对称状设有提手。

[0023] 在本实施方式中,便于对装置进行移动。

[0024] 具体的,本实用新型的工作原理及使用流程:本实用新型安装好过后,将肥料灌入活动管4内,电机31运作,带动输出端连接的驱动齿轮32进行顺时针转动,而驱动齿轮32与环形齿条21啮合传动,即实现活动套管2转动,由于活动套管2与活动管4螺纹配合,且活动管4下部通过限位板61与限位杆62实现对活动管4的限位,完成对活动管4沿竖直方向向下运动,并带动锥形头42插入地面,采用插入式钻孔,能够在不影响乔木根部土壤环境的情况下,实现打孔,当活动管4带动锥形头42插入地面时,由于挤压作用力,使锥形柱43插入活动管4内,并带动活动块44对弹簧5进行拉伸,直至打孔至一定深度时,由电机31带动驱动齿轮32反向转动,使驱动齿轮32与环形齿条21啮合传动,活动管4向上移动时,弹簧5释放弹性作用力,使肥料沿锥形柱43的斜边排出,实现施肥,直至完成全部工作顺序。

[0025] 在本实用新型的描述中,需要理解的是,术语“同轴”、“底部”、“一端”、“顶部”、“中部”、“另一端”、“上”、“一侧”、“顶部”、“内”、“前部”、“中央”、“两端”等指示的方位或位置关系为基于附图所示的方位或位置关系,仅是为了便于描述本实用新型和简化描述,而不是指示或暗示所指的装置或元件必须具有特定的方位、以特定的方位构造和操作,因此不能理解为对本实用新型的限制。

[0026] 在本实用新型中,除非另有明确的规定和限定,术语“安装”、“设置”、“连接”、“固定”、“旋接”等术语应做广义理解,例如,可以是固定连接,也可以是可拆卸连接,或成一体;可以是机械连接,也可以是电连接;可以是直接相连,也可以通过中间媒介间接相连,可以是两个元件内部的连通或两个元件的相互作用关系,除非另有明确的限定,对于本领域的普通技术人员而言,可以根据具体情况理解上述术语在本实用新型中的具体含义。

[0027] 尽管已经示出和描述了本实用新型的实施例,对于本领域的普通技术人员而言,可以理解在不脱离本实用新型的原理和精神的情况下可以对这些实施例进行多种变化、修改、替换和变型,本实用新型的范围由所附权利要求及其等同物限定。

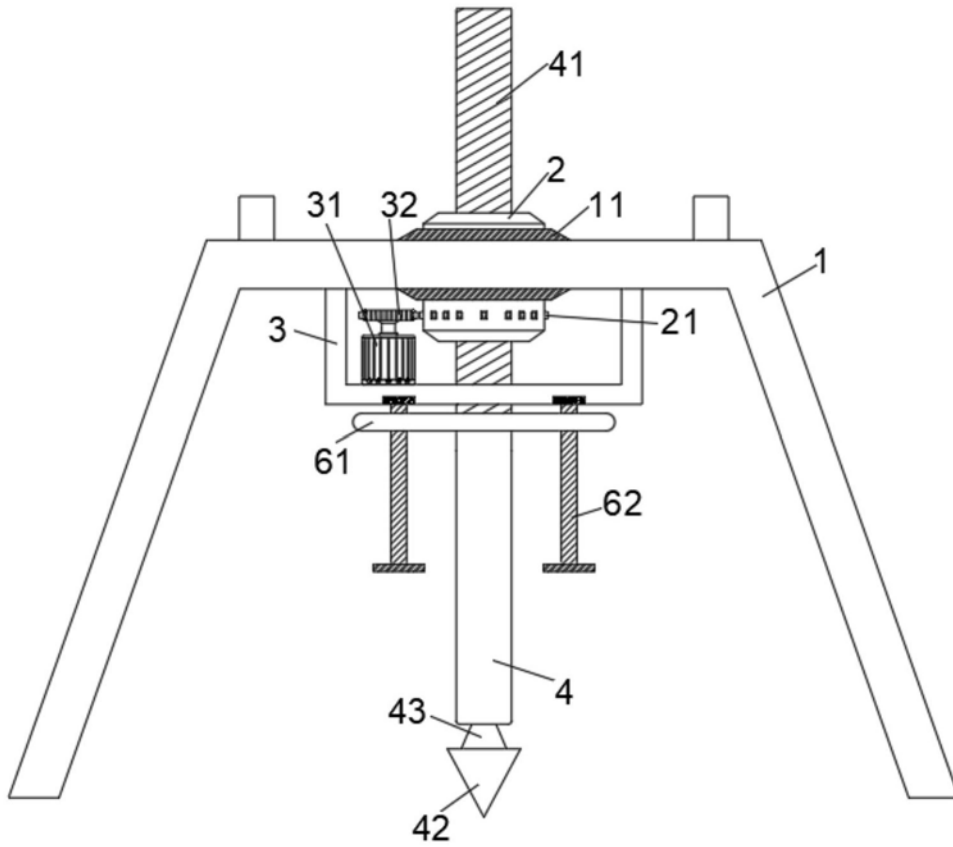


图1

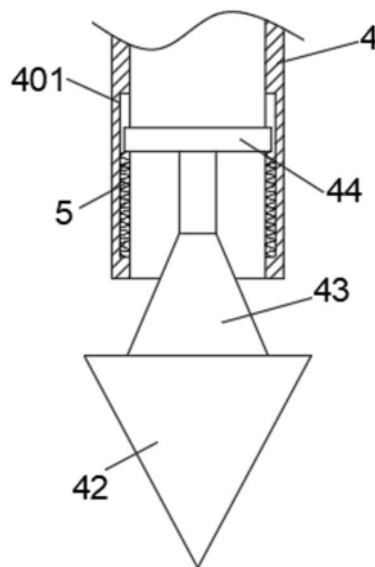


图2