



(12) 发明专利申请

(10) 申请公布号 CN 104259441 A

(43) 申请公布日 2015. 01. 07

(21) 申请号 201410487543. 0

(22) 申请日 2014. 09. 22

(71) 申请人 辽宁科技大学

地址 114044 辽宁省鞍山市高新区千山路
185 号

(72) 发明人 许长军 胡小东 张雪健 胡林

(74) 专利代理机构 鞍山嘉讯科技专利事务所
21224

代理人 张群

(51) Int. Cl.

B22D 27/04 (2006. 01)

B22D 27/02 (2006. 01)

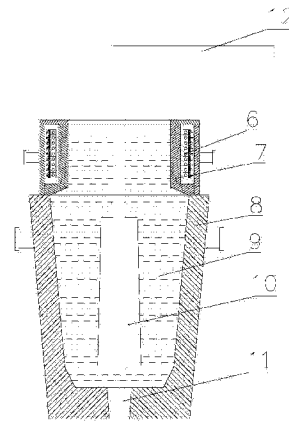
权利要求书1页 说明书3页 附图1页

(54) 发明名称

内置冷芯和顶置电磁场铸造大型钢锭的方法

(57) 摘要

本发明公开了一种内置冷芯和顶置电磁场铸造大型钢锭的方法,能够铸造出成材率高、中心缺陷极少的大型钢锭。本发明的步骤包括:冷芯制备;冷芯预热;内置冷芯;排空气;钢锭充型;顶置电磁场;脱模冷却。本发明内置冷芯可以有效控制钢锭中心缺陷,如粗大的结晶组织、中心偏析、疏松等;顶置电磁场对帽口钢液进行加热和搅拌,可以有效降低钢锭帽容比和压力加工切头率,促进钢锭凝固补缩和分散元素偏析,减少钢锭热加工工序和提高产品超声波探伤合格率。本发明适用于各种规格、材料和形状的实心钢锭和实心复合钢锭的铸造。



1. 一种内置冷芯和顶置电磁场铸造大型钢锭的方法,其特征是该方法包括如下步骤:

a. 冷芯制备

选取冷芯,其内部无疏松、缩孔、夹杂和气体,且经过表面打磨,无氧化层和污浊,铸造普通钢锭时,冷芯选择与钢锭成分相近的材质;

b. 冷芯预热

将冷芯均匀预热,预热温度控制在 $150^{\circ}\text{C} \sim 350^{\circ}\text{C}$;

c. 内置冷芯

在浇注钢锭之前,在钢锭模中心处预置一冷芯;

d. 排空气

将氩气充入锭模,将钢锭模内空气排净;

e. 钢锭充型

以下注或上注方式将精炼好的钢液进行充型;

f. 顶置电磁场

在帽口内保温耐火材料外围设置感应线圈,感应线圈通 $50 \sim 5000\text{Hz}$ 交变电流获得电磁场,充型结束后,开启帽口电磁场电源,供电功率介于 $20\text{KW} \sim 10000\text{KW}$,采用持续供电或间断供电方式,总加热时间小于或等于锭身的凝固时间;

g. 脱模冷却

停止电磁场电源供电,脱去锭模,冷却钢锭。

2. 根据权利要求1所述的内置冷芯和顶置电磁场铸造大型钢锭的方法,其特征是步骤a中所述的冷芯截面形状与钢锭截面相同或相近,截面面积为钢锭截面的 $20\% \sim 40\%$,冷芯上表面距离锭身顶部 $\leq 350\text{mm}$,冷芯下表面与锭底部的距离 $\leq 450\text{mm}$ 。

内置冷芯和顶置电磁场铸造大型钢锭的方法

技术领域

[0001] 本发明涉及钢锭铸造方法,特别是一种内置冷芯和顶置电磁场铸造大型钢锭的方法。

背景技术

[0002] 近年来,随着冶金设备、造船、电力、核能、国防军工、高层建筑、石油化工、重型机械等重要领域的快速发展,对大型铸锻件的需求明显增加,对其品质要求愈加苛刻,有的还要求具有较高的Z向性能和探伤合格率。传统模铸钢锭在凝固过程中会不可避免地产生疏松和缩孔,且钢锭越大、高径比越大,中心缺陷愈加突出。为此,为保证钢锭锻造质量,部分钢锭锻造过程中必须增加1~3个火次,反复镦粗和拔长,甚至一些大型钢锭的中心部位严重缺陷在多次热加工后依然难以焊合。因此,人们开发很多新技术试图克服上述问题。如电渣重熔铸造钢锭技术,该技术首先将连铸板坯剪裁并焊接成自耗电极,利用自耗电极与保护渣之间的电弧放电,将自耗电极熔化成钢液滴,液滴经渣洗落至熔池,以去除硫和夹杂等,再经水冷结晶器强冷凝固,得到内部致密、纯净的大型钢锭。但此法生产效率较低、电耗高、工序多,适应高端产品,并不适合大众产品。其他研究者采用石墨电热帽口促进钢锭凝固过程补缩。但对于大型钢锭而言,即使补缩顺畅,钢锭中心组织粗大、偏析严重等中心质量缺陷依然难以有效控制。

发明内容

[0003] 本发明提供一种内置冷芯和顶置电磁场铸造大型钢锭的方法,能够铸造出成材率高、中心缺陷极少的大型钢锭。

[0004] 本发明提供的内置冷芯和顶置电磁场铸造大型钢锭的方法包括如下步骤:

[0005] a. 冷芯制备

[0006] 选取冷芯,其内部无疏松、缩孔、夹杂和气体,且经过表面打磨,无氧化层和污浊,铸造普通钢锭时,冷芯选择与钢锭成分相近的材质;

[0007] b. 冷芯预热

[0008] 将冷芯均匀预热,预热温度控制在 $150^{\circ}\text{C} \sim 350^{\circ}\text{C}$;

[0009] c. 内置冷芯

[0010] 在浇注钢锭之前,在钢锭模中心处预置一冷芯;

[0011] d. 排空气

[0012] 将氩气充入锭模,将钢锭模内空气排净;

[0013] e. 钢锭充型

[0014] 以下注或上注方式将精炼好的钢液进行充型;

[0015] f. 顶置电磁场

[0016] 在帽口内保温耐火材料外围设置感应线圈,感应线圈通 $50 \sim 5000\text{Hz}$ 交变电流获得电磁场,充型结束后,开启帽口电磁场电源,供电功率介于 $20\text{KW} \sim 10000\text{KW}$,采用持续供

电或间断供电方式,总加热时间小于或等于锭身的凝固时间。

[0017] g. 脱模冷却

[0018] 停止电磁场电源供电,脱去锭模,冷却钢锭。

[0019] 上述步骤 a 中所述的冷芯其截面形状与钢锭截面相同或相近,截面面积为钢锭截面的 20%~40%,冷芯上表面距离锭身顶部 $\leq 350\text{mm}$,冷芯下表面与锭底部的距离 $\leq 450\text{mm}$ 。

[0020] 上述步骤 a 中所述的冷芯成分中 C、Si、Mn、P、S 元素含量略低于钢液。

[0021] 本发明与现有同类方法相比,其显著的有益效果体现在:

[0022] 1. 内置冷芯不但能够改善大型钢锭中心凝固缺陷,还可以通过选取 C、S、P 等元素含量略低于钢液的冷芯,并结合内置冷芯可以增强钢液冷却强度的能力,来大幅度降低钢锭凝固偏析程度,以提高大型钢锭的质量和利用率。

[0023] 2. 冷芯在铸造时只有表面熔化,而内部相当于利用钢液的结晶潜热进行了一次正火,对提高冷芯内部质量更为有利。

[0024] 3. 冷芯可以采用废弃轧辊等作为原料,有助于废品重新利用,降低成本。另外,内置冷芯后,需冶炼浇注钢液量大幅度降低,可进一步降低大型钢锭生产成本。

[0025] 4. 采用内置冷芯方法可以铸造普通大型实心钢锭,亦可通过内置不同于钢液成分的冷芯来铸造大型复合钢锭。

[0026] 5. 顶置电磁场具有加热和搅拌作用,加热作用可以弥补内置冷芯吸收的钢锭顶部热容量,有利于提高钢锭补缩效率,降低帽容比和压力加工切头率;搅拌效应能够分散元素偏析,促进夹杂上浮。

[0027] 因此,采用本发明能够有效提高钢锭凝固质量,适用于各种规格、材料和形状的实心钢锭和实心复合钢锭的铸造。

附图说明

[0028] 图 1 是大型钢锭凝固缺陷示意图。

[0029] 图中:1、缩孔和疏松;2、V 型偏析;3、A 型偏析;4、锭芯部粗大的结晶组织;5、沉积锥。

[0030] 图 2 是采用上注时的内置冷芯和顶置电磁场铸造大型钢锭示意图。

[0031] 图 3 是采用下注时的内置冷芯和顶置电磁场铸造大型钢锭示意图。

[0032] 图中:6、顶置电磁场装置;7、保温耐火材料;8、钢锭模;9、钢锭;10、内置冷芯;11、反射注水口;12、固定杆。

具体实施方式

[0033] 下面结合附图对本发明做进一步说明,但并不意味着对本发明保护范围的限制。

[0034] 如图 1 所示,大型模铸钢锭在凝固过程中会不可避免地产生疏松和缩孔 1、V 型偏析 2、A 型偏析 3、钢锭芯部较粗大的结晶组织 4 和沉积锥 5,且钢锭越大,钢锭凝固时间越长,上述缺陷愈加严重,甚至一些中心缺陷在热处理及轧制或锻造以后依然难以解决。总体来说,大型钢锭在铸造凝固过程中主要有两方面难以解决的问题,一是大型钢锭长时间凝固造成的内部组织粗大且不均匀,中心凝固缺陷严重;二是保温帽口热容量难以满足大型

钢锭长时间凝固需要,造成缩孔、疏松和偏析等缺陷严重。采用内置冷芯和顶置电磁场铸造方法可以同时解决大型钢锭的上述两大难题。

[0035] 实施例 1

[0036] 如图 1 所示, 上铸 12 角 39t 实心 4Cr13 钢锭, 具体步骤如下:

[0037] 制备冷芯: 首先在整模过程中制备冷芯 10, 冷芯 10 原料选取标准为: 成分与 4Cr13 相近, C、Si、Mn、P、S 元素含量略低于钢液。冷芯内部无疏松、缩孔、夹杂和气体等缺陷。冷芯 10 经过表面打磨除去氧化层和污浊, 冷芯 10 截面形状为圆形, 钢锭 9 下口对径 1340mm, 内置冷芯 10 下底直径为 500mm, 冷芯 10 顶面直径为 300mm, 将冷芯 10 均匀预热至 250℃, 浇注充型时冷芯 10 温度不低于 150℃, 并将其稳固坐于钢锭模 8 底部。也可通过固定杆 12 将冷芯 10 固定于钢锭 9 中心, 冷芯 10 底部与钢锭 9 锭身下口距离 400mm, 冷芯 10 顶面距离钢锭 9 锭身上口 250mm。

[0038] 排空气: 以氩气充入钢锭模 8, 将钢锭模 8 内空气排净。

[0039] 充型: 将精炼好的钢液通过安装有长水口的中间包进行充型, 充型时间 25min。

[0040] 顶置电磁场: 充型结束覆盖保温剂, 充型结束 10min 后, 开启帽口电磁场装置 6, 供电功率 1000kW, 频率为 1000Hz, 控制供电功率随钢液凝固进程逐渐降低, 待钢锭 9 凝固 90% 以后停止供电。

[0041] 脱模冷却: 电磁场电源停止供电以后, 先后脱去电磁场装置、帽口和钢锭模。

[0042] 实施例 2:

[0043] 如图 2 所示, 下铸 12 角 28t 实心复合钢锭, 具体步骤如下:

[0044] 制备冷芯: 首先在整模过程中制备冷芯 10, 冷芯 10 原料选取方法为: 选取不锈钢冷芯 10, 其内部无疏松、缩孔、夹杂和气体等缺陷。冷芯 10 经过表面打磨除去氧化层和污浊, 冷芯 10 截面形状为圆形, 钢锭 9 下口对径 1150mm, 内置冷芯 10 下底直径为 400mm, 冷芯 10 顶面直径为 250mm, 将冷芯 10 均匀预热至 250℃, 浇注充型时冷芯 10 温度不低于 150℃, 并将其通过固定杆 12 将冷芯 10 固定于钢锭 9 中心, 冷芯 10 底部可与钢锭 9 锭身下口平面距离 400mm, 冷芯 10 顶面距离钢锭 9 锭身上口平面 230mm。

[0045] 排空气: 以氩气充入钢锭模 8, 将钢锭模 8 内空气排净。

[0046] 充型: 将精炼好的普碳钢钢液通过反射水口 11 进行充型, 充型时间 18min。

[0047] 顶置电磁场: 充型结束覆盖保温剂, 充型结束 5min 后, 开启帽口电磁场电源, 供电功率 700kW, 频率为 1200Hz, 控制供电功率随钢液凝固进程逐渐降低, 待钢锭 9 凝固 90% 以后停止供电。

[0048] 脱模冷却: 电磁场电源停止供电以后, 先后脱去电磁场装置 6、帽口和钢锭模 8。

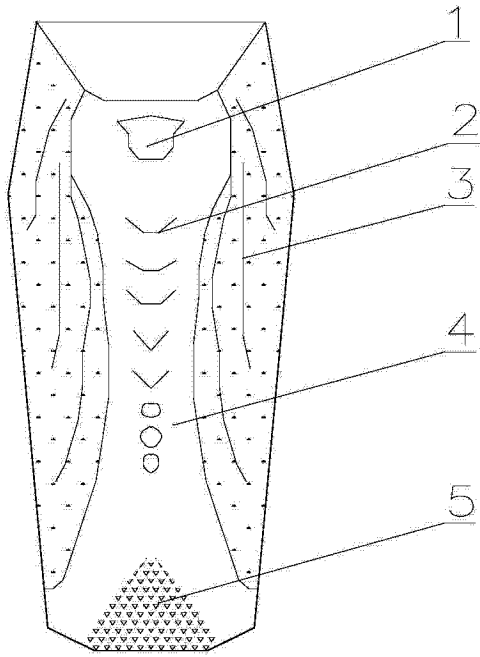


图 1

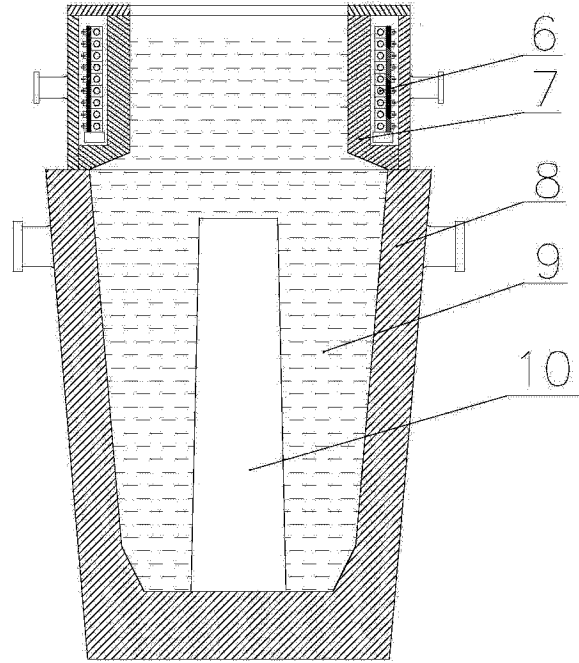


图 2

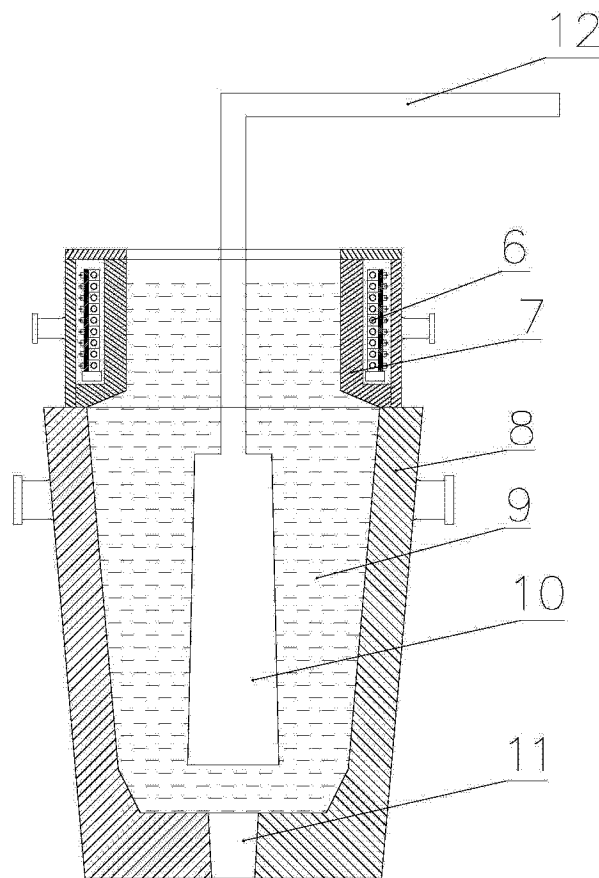


图 3