



(12) 实用新型专利

(10) 授权公告号 CN 203344592 U

(45) 授权公告日 2013. 12. 18

(21) 申请号 201320395203. 6

(22) 申请日 2013. 07. 02

(73) 专利权人 倪娉娉

地址 325608 浙江省温州市乐清市虹桥镇桥南村

(72) 发明人 倪娉娉

(51) Int. Cl.

B44B 1/00 (2006. 01)

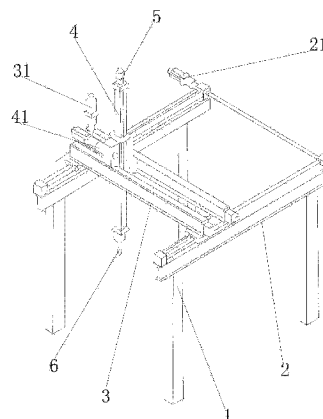
权利要求书1页 说明书2页 附图1页

(54) 实用新型名称

立体雕刻机

(57) 摘要

本实用新型提供立体雕刻机,包括支架、固定在支架上的横轨,所述横轨上设有侧轨,所述侧轨上设有竖轨,所述竖轨上端设有雕刻电机,所述竖轨下端设有钻头,所述竖轨与侧轨的交叉位置设有竖向电机,所述侧轨上设有侧向电机,所述横轨上设有横向电机,具有结构简单,设计合理,价格便宜,操作方便,简易维护,三维运行,精准定位,精密细致的优点。



1. 立体雕刻机,其特征在于:包括支架(1)、固定在支架(1)上的横轨(2),所述横轨(2)上设有侧轨(3),所述侧轨(3)上设有竖轨(4),所述竖轨(4)上端设有雕刻电机(5),所述竖轨(4)下端设有钻头(6),所述竖轨(4)与侧轨(3)的交叉位置设有竖向电机(41),所述侧轨(3)上设有侧向电机(31),所述横轨(2)上设有横向电机(21)。

2. 根据权利要求1所述的立体雕刻机,其特征在于:所述横向电机(21)、侧向电机(31)、竖向电机(41)均采用高精度伺服电机。

3. 根据权利要求1所述的立体雕刻机,其特征在于:所述钻头(6)采用可拆卸夹紧结构。

立体雕刻机

技术领域

[0001] 本实用新型涉及雕刻机领域,具体涉及立体雕刻机。

背景技术

[0002] 在常规的雕刻过程中,平面雕刻机的使用比较普遍,因为平面结构简单,比较容易实现平面雕刻,但是仅仅是平面雕刻,不能够满足市场需求,而市场上的复杂雕刻机,购买成本昂贵,使用维护复杂,于是设计出结构简单,设计合理,价格便宜,操作方便,简易维护,三维运行,精准定位,精密细致的立体雕刻机成为了一种需要。

发明内容

[0003] 本实用新型所要解决的技术问题在于提供立体雕刻机,结构简单,设计合理,价格便宜,操作方便,简易维护,三维运行,精准定位,精密细致。

[0004] 为解决上述现有的技术问题,本实用新型采用如下方案:立体雕刻机,包括支架、固定在支架上的横轨,所述横轨上设有侧轨,所述侧轨上设有竖轨,所述竖轨上端设有雕刻电机,所述竖轨下端设有钻头,所述竖轨与侧轨的交叉位置设有竖向电机,所述侧轨上设有侧向电机,所述横轨上设有横向电机。

[0005] 作为优选,所述横向电机、侧向电机、竖向电机均采用高精度伺服电机,能够提供在三维空间上精准定位雕刻,使雕刻出的产品精密细致,且结构简单,设计合理,能够实现操作方便,购买时价格便宜。

[0006] 作为优选,所述钻头采用可拆卸夹紧结构,能够实现简易维护,更换钻头,雕刻不同的材料,满足不同要求的雕刻,结构简单,操作方便。

[0007] 有益效果:

[0008] 本实用新型采用上述技术方案提供的立体雕刻机,结构简单,设计合理,价格便宜,操作方便,简易维护,三维运行,精准定位,精密细致。

附图说明

[0009] 图1为本实用新型的结构示意图。

[0010] 图中,支架1、横轨2、横向电机21、侧轨3、侧向电机31、竖轨4、竖向电机41、雕刻电机5、钻头6。

具体实施方式

[0011] 如图1所示,立体雕刻机,包括支架1、固定在支架1上的横轨2,所述横轨2上设有侧轨3,所述侧轨3上设有竖轨4,所述竖轨4上端设有雕刻电机5,所述竖轨4下端设有钻头6,所述竖轨4与侧轨3的交叉位置设有竖向电机41,所述侧轨3上设有侧向电机31,所述横轨2上设有横向电机21,所述横向电机21、侧向电机31、竖向电机41均采用高精度伺服电机,所述钻头6采用可拆卸夹紧结构。

[0012] 在立体雕刻机进行工作时,横向电机 21 带动钻头 6 横向上的移动,侧向电机 31 带动钻头 6 侧向上的移动,竖向电机 41 带动钻头 6 竖向上的移动,实现钻头 6 在立体的三维空间中的雕刻,高精度伺服电机能够精准的确定位置,使雕刻更加精密细致。

[0013] 本文中所描述的具体实施例仅仅是对本实用新型精神作举例说明。本实用新型所属技术领域的技术人员可以对所描述的具体实施例做各种各样的修改或补充或采用类似的方式替代,但并不会偏离本实用新型的精神或者超越所附权利要求书所定义的范围。

[0014] 尽管本文较多地使用了支架 1、横轨 2、横向电机 21、侧轨 3、侧向电机 31、竖轨 4、竖向电机 41、雕刻电机 5、钻头 6 等术语,但并不排除使用其它术语的可能性。使用这些术语仅仅是为了更方便地描述和解释本实用新型的本质;把它们解释成任何一种附加的限制都是与本实用新型精神相违背的。

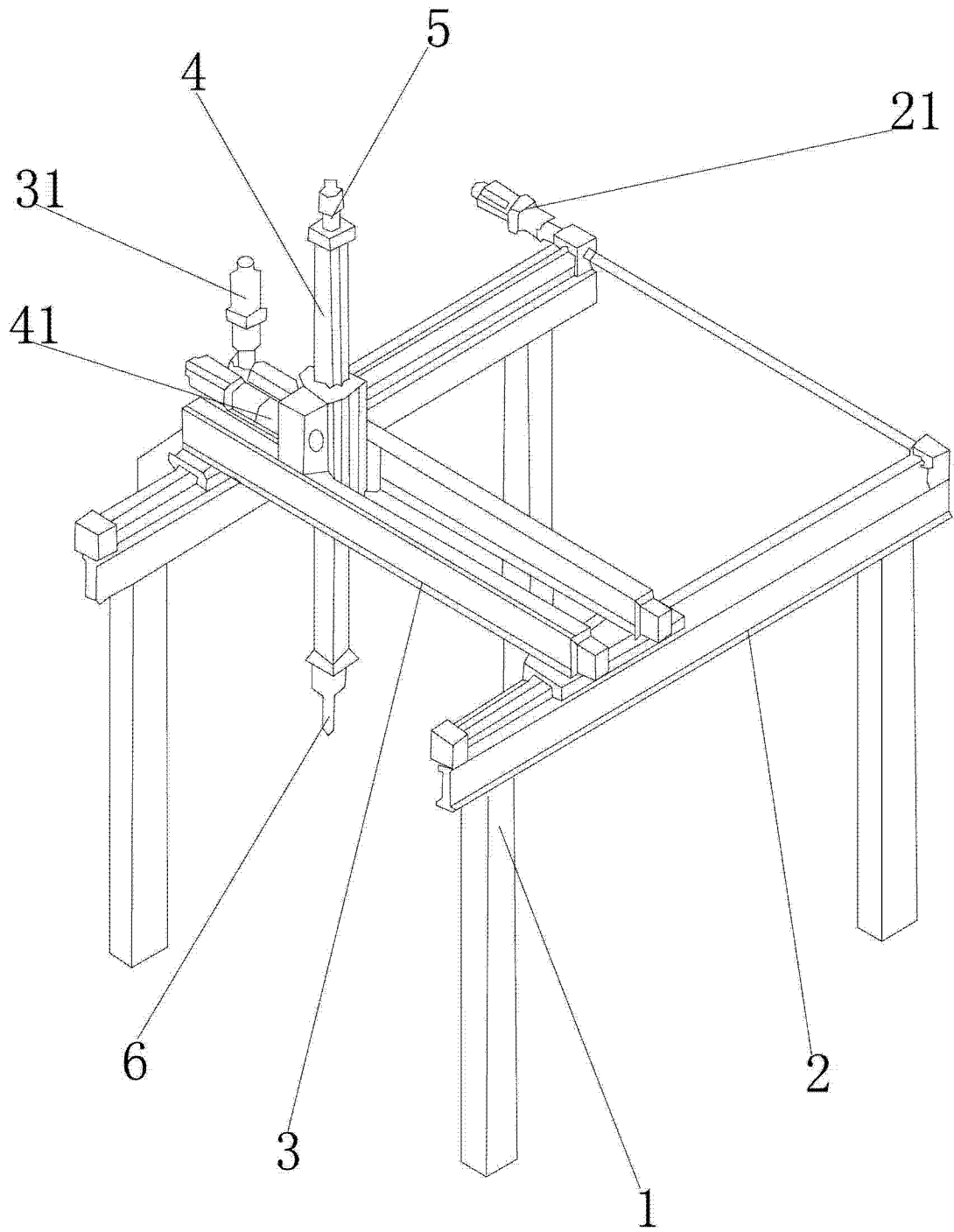


图 1