



(12)实用新型专利

(10)授权公告号 CN 210198741 U

(45)授权公告日 2020.03.27

(21)申请号 201921063063.6

(22)申请日 2019.07.09

(73)专利权人 珠海安哲生物科技有限公司

地址 519000 广东省珠海市金湾区红旗镇
虹晖三路北1号A栋

(72)发明人 蔡锦镇

(51)Int.Cl.

G01N 1/04(2006.01)

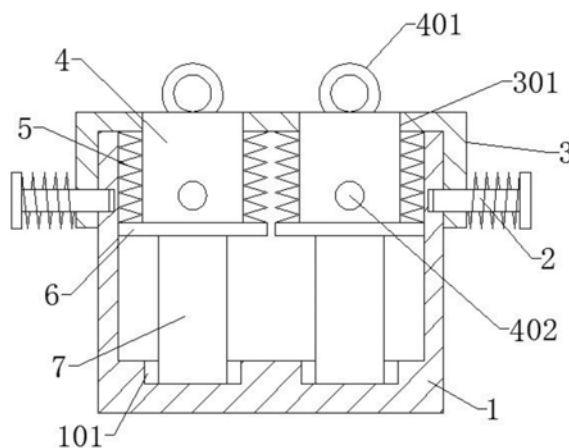
权利要求书1页 说明书4页 附图3页

(54)实用新型名称

一种生物样品的采集装置

(57)摘要

本实用新型公开了一种生物样品的采集装置,包括采集罐,所述采集罐上端为开口结构,所述采集罐上端安装有顶盖,所述顶盖外圆面上安装有用于对所述滑动盖和所述采集罐进行固定的固定组件,所述采集罐内底面设置有盛放槽,所述盛放槽设置有若干个,且圆周阵列布置,所述顶盖表面贯穿设置有滑动孔,所述滑动孔与所述盛放槽相对应;所述滑动孔内部滑动安装有滑动盖,所述滑动盖底端外侧安装有限位环,所述限位环与所述顶盖内底面之间安装有压缩弹簧。有益效果在于:装置能够通过压缩弹簧将滑动盖压在采集管上端,保证样本的存储稳定性,防止泄露;装置通过拉动滑动盖,将样本经采集孔通入采集管内部,方便开启和关闭采集管,方便使用。



1. 一种生物样品的采集装置,其特征在于:包括采集罐(1),所述采集罐(1)上端为开口结构,所述采集罐(1)上端安装有顶盖(3),所述顶盖(3)外圆面上安装有用于对所述顶盖(3)和所述采集罐(1)进行固定的固定组件(2),所述采集罐(1)内底面设置有盛放槽(101),所述盛放槽(101)设置有若干个,且圆周阵列布置,所述顶盖(3)表面贯穿设置有滑动孔(301),所述滑动孔(301)与所述盛放槽(101)相对应;

所述滑动孔(301)内部滑动安装有滑动盖(4),所述滑动盖(4)底端外侧安装有限位环(6),所述限位环(6)与所述顶盖(3)内底面之间安装有压缩弹簧(5),所述滑动盖(4)外壁贯穿设置有采集孔(402),所述滑动盖(4)内部滑动安装有采集管(7),所述采集管(7)底端位于所述盛放槽(101)内部。

2. 根据权利要求1所述一种生物样品的采集装置,其特征在于:所述固定组件(2)至少设置有两个,且均匀布置在所述顶盖(3)外侧。

3. 根据权利要求2所述一种生物样品的采集装置,其特征在于:所述顶盖(3)外圆面设置有若干插接孔(302),所述采集罐(1)外侧设置有若干固定孔(102),所述固定孔(102)与所述插接孔(302)相对应,所述固定组件(2)包括固定杆(202),所述固定杆(202)滑动安装在所述插接孔(302)内部,所述固定杆(202)外端伸出所述插接孔(302)且安装有拉板(203),所述固定杆(202)外侧套装有锁紧弹簧(201),所述锁紧弹簧(201)固定安装在所述顶盖(3)和所述拉板(203)之间。

4. 根据权利要求3所述一种生物样品的采集装置,其特征在于:所述固定杆(202)与所述固定孔(102)间隙配合。

5. 根据权利要求1所述一种生物样品的采集装置,其特征在于:所述滑动盖(4)上端面安装有拉环(401)。

6. 根据权利要求1所述一种生物样品的采集装置,其特征在于:所述采集管(7)与所述滑动盖(4)间隙配合。

7. 根据权利要求1所述一种生物样品的采集装置,其特征在于:所述盛放槽(101)内部安装有防滑橡胶片(103),所述防滑橡胶片(103)以所述盛放槽(101)的轴线为中心圆周阵列布置。

一种生物样品的采集装置

技术领域

[0001] 本实用新型涉及生物药品采集装置技术领域,具体涉及一种生物样品的采集装置。

背景技术

[0002] 土壤微生物群落是在生物和非生物因素的综合调控作用下,一定面积或体积的土壤中的病毒、细菌、放线菌和土壤藻类等构成的生物群体。判断土壤内的生物种类和密度需要对土壤进行采集,现在对土壤样本进行采集时,需要将样本存放在可以密封的试管内,对样本进行保存,防止样本散落。

[0003] 本申请人发现现有技术中至少存在以下技术问题:目前在对生物样本进行采集时,通常采用可密封的试管对样本进行保存的方式,无法保证试管的安全性,同时无法保证试管在存放样本后的密封效果。

实用新型内容

[0004] 本实用新型的目的就在于为了解决上述问题而提供一种生物样品的采集装置,以解决现有技术中目前的采用可密封的试管对样本进行保存的方式,针对无法保证试管的安全性,同时无法保证试管在存放样本后的密封效果的技术问题。本实用新型提供的诸多技术方案中优选的技术方案装置能够通过压缩弹簧将滑动盖压在采集管上端,保证样本的存储稳定性,防止泄露;装置通过拉动滑动盖,将样本经采集孔通入采集管内部,方便开启和关闭采集管,方便使用,详见下文阐述。

[0005] 为实现上述目的,本实用新型提供了以下技术方案:

[0006] 本实用新型提供了一种生物样品的采集装置,包括采集罐,所述采集罐上端为开口结构,所述采集罐上端安装有顶盖,所述顶盖外圆面上安装有用于对所述顶盖和所述采集罐进行固定的固定组件,所述采集罐内底面设置有盛放槽,所述盛放槽设置有若干个,且圆周阵列布置,所述顶盖表面贯穿设置有滑动孔,所述滑动孔与所述盛放槽相对应;

[0007] 所述滑动孔内部滑动安装有滑动盖,所述滑动盖底端外侧安装有限位环,所述限位环与所述顶盖内底面之间安装有压缩弹簧,所述滑动盖外壁贯穿设置有采集孔,所述滑动盖内部滑动安装有采集管,所述采集管底端位于所述盛放槽内部。

[0008] 采用上述一种生物样品的采集装置,使用装置时,将所述滑动盖和所述采集管放置在所述采集罐内部且使所述采集管的底端位于所述盛放槽内部,所述滑动盖位于所述顶盖采集罐内部,所述固定组件对所述采集罐和所述顶盖进行固定,存放样本时,克服所述压缩弹簧的弹力拉动所述滑动盖,使所述滑动盖带动所述限位环移动,直至所述采集孔穿出所述滑动孔,所述采集孔位于所述采集管上方,通过所述采集孔即可将采集到的样本通入到所述采集管内部,样本采集结束后,松开所述滑动盖,通过所述压缩弹簧的弹力,使所述限位环带动所述滑动盖回位,使所述滑动盖压回至所述采集管上端,所述滑动盖将所述采集管进行密封,完成样本采集工作;

[0009] 当需要将采集后的样本取出时,解除所述固定组件对所述采集罐和所述顶盖的固定状态,将所述顶盖取下,即可打开所述采集罐,并将所需的样本上的所述滑动盖取下,即可将所需样本的所述采集管开启,实现对样本的取出。

[0010] 作为优选,所述固定组件至少设置有两个,且均匀布置在所述顶盖外侧。

[0011] 作为优选,所述顶盖外圆面设置有若干插接孔,所述采集罐外侧设置有若干固定孔,所述固定孔与所述插接孔相对应,所述固定组件包括固定杆,所述固定杆滑动安装在所述插接孔内部,所述固定杆外端伸出所述插接孔且安装有拉板,所述固定杆外侧套装有锁紧弹簧,所述锁紧弹簧固定安装在所述顶盖和所述拉板之间。

[0012] 作为优选,所述固定杆与所述固定孔间隙配合。

[0013] 作为优选,所述滑动盖上端面安装有拉环。

[0014] 作为优选,所述采集管与所述滑动盖间隙配合。

[0015] 作为优选,所述盛放槽内部安装有防滑橡胶片,所述防滑橡胶片以所述盛放槽的轴线为中心圆周阵列布置。

[0016] 有益效果在于:装置能够通过压缩弹簧将滑动盖压在采集管上端,保证样本的存储稳定性,防止泄露;装置通过拉动滑动盖,将样本经采集孔通入采集管内部,方便开启和关闭采集管,方便使用。

附图说明

[0017] 为了更清楚地说明本实用新型实施例或现有技术中的技术方案,下面将对实施例或现有技术描述中所需要使用的附图作简单地介绍,显而易见地,下面描述中的附图仅仅是本实用新型的一些实施例,对于本领域普通技术人员来讲,在不付出创造性劳动的前提下,还可以根据这些附图获得其他的附图。

[0018] 图1是本实用新型的主视剖视图;

[0019] 图2是本实用新型的俯视图;

[0020] 图3是本实用新型的采集管剖视图;

[0021] 图4是本实用新型的固定组件结构简图;

[0022] 图5是本实用新型的盛放槽俯视图。

[0023] 附图标记说明如下:

[0024] 1、采集罐;101、盛放槽;102、固定孔;103、防滑橡胶片;2、固定组件;201、锁紧弹簧;202、固定杆;203、拉板;3、顶盖;301、滑动孔;302、插接孔;4、滑动盖;401、拉环;402、采集孔;5、压缩弹簧;6、限位环;7、采集管。

具体实施方式

[0025] 为使本实用新型的目的、技术方案和优点更加清楚,下面将对本实用新型的技术方案进行详细的描述。显然,所描述的实施例仅仅是本实用新型一部分实施例,而不是全部的实施例。基于本实用新型中的实施例,本领域普通技术人员在没有做出创造性劳动的前提下所得到的所有其它实施方式,都属于本实用新型所保护的范围。

[0026] 参见图1-图5所示,本实用新型提供了一种生物样品的采集装置,包括采集罐1,采集罐1上端为开口结构,采集罐1上端安装有顶盖3,顶盖3外圆面上安装有用于对顶盖3和采

集罐1进行固定的固定组件2,采集罐1内底面设置有盛放槽101,盛放槽101设置有若干个,且圆周阵列布置,顶盖3表面贯穿设置有滑动孔301,滑动孔301与盛放槽101相对应;

[0027] 滑动孔301内部滑动安装有滑动盖4,滑动盖4底端外侧安装有限位环6,限位环6与顶盖3内底面之间安装有压缩弹簧5,滑动盖4外壁贯穿设置有采集孔402,滑动盖4内部滑动安装有采集管7,采集管7底端位于盛放槽101内部。

[0028] 作为可选的实施方式,固定组件2至少设置有两个,且均匀布置在顶盖3外侧,这样设置能够保证固定组件2对顶盖3和采集罐1的安装稳定性,防止采集罐1和顶盖3之间发生相对滑动。

[0029] 作为优选,顶盖3外圆面设置有若干插接孔302,采集罐1外侧设置有若干固定孔102,固定孔102与插接孔302相对应,固定组件2包括固定杆202,固定杆202滑动安装在插接孔302内部,固定杆202外端伸出插接孔302且安装有拉板203,固定杆202外侧套装有锁紧弹簧201,锁紧弹簧201固定安装在顶盖3和拉板203之间,当需要对采集罐1开启时,克服锁紧弹簧201的拉力,拉动拉板203,使拉板203带动固定杆202移动,直至固定杆202完全脱离固定孔102,拉动顶盖3,即可使顶盖3和采集罐1分离,实现采集罐1的开启,当需要对采集罐1进行密封时,克服锁紧弹簧201的拉力,拉动拉板203,使拉板203带动固定杆202移动,直至固定杆202的内端伸入插接孔302内部,将顶盖3滑动安装在采集罐1上端,并使插接孔302和固定孔102同轴,松开拉板203,通过锁紧弹簧201的拉力,使拉板203带动固定杆202移动,直至固定杆202插入固定孔102内部,实现对采集罐1和顶盖3的固定。

[0030] 作为优选,固定杆202与固定孔102间隙配合,这样设置能够使固定杆202与固定孔102充分接触,保证对采集罐1和顶盖3的锁紧稳定性。

[0031] 作为优选,滑动盖4上端面安装有拉环401,这样设置方便通过拉环401拉动滑动盖4,使滑动盖4在滑动孔301内部滑动。

[0032] 作为优选,采集管7与滑动盖4间隙配合,这样设置能够保证滑动盖4对采集管7的密封效果,防止样本泄露。

[0033] 作为优选,盛放槽101内部安装有防滑橡胶片103,防滑橡胶片103以盛放槽101的轴线为中心圆周阵列布置,这样设置能够保证采集管7的安装稳定性,防止采集管7与盛放槽101的内壁发生碰撞。

[0034] 采用上述一种生物样品的采集装置,使用装置时,将滑动盖4和采集管7放置在采集罐1内部且使采集管7的底端位于盛放槽101内部,滑动盖4位于顶盖3采集罐1内部,固定组件2对采集罐1和顶盖3进行固定,存放样本时,克服压缩弹簧5的弹力拉动滑动盖4,使滑动盖4带动限位环6移动,直至采集孔402穿出滑动孔301,采集孔402位于采集管7上方,通过采集孔402即可将采集到的样本通入到采集管7内部,样本采集结束后,松开滑动盖4,通过压缩弹簧5的弹力,使限位环6带动滑动盖4回位,使滑动盖4压回至采集管7上端,滑动盖4将采集管7进行密封,完成样本采集工作;

[0035] 当需要将采集后的样本取出时,解除固定组件2对采集罐1和顶盖3的固定状态,将顶盖3取下,即可打开采集罐1,并将所需的样本上的滑动盖4取下,即可将所需样本的采集管7开启,实现对样本的取出。

[0036] 以上所述,仅为本实用新型的具体实施方式,但本实用新型的保护范围并不局限于此,任何熟悉本技术领域的技术人员在本实用新型揭露的技术范围内,可轻易想到变化

或替换,都应涵盖在本实用新型的保护范围之内。因此,本实用新型的保护范围应以所述权利要求要求的保护范围为准。

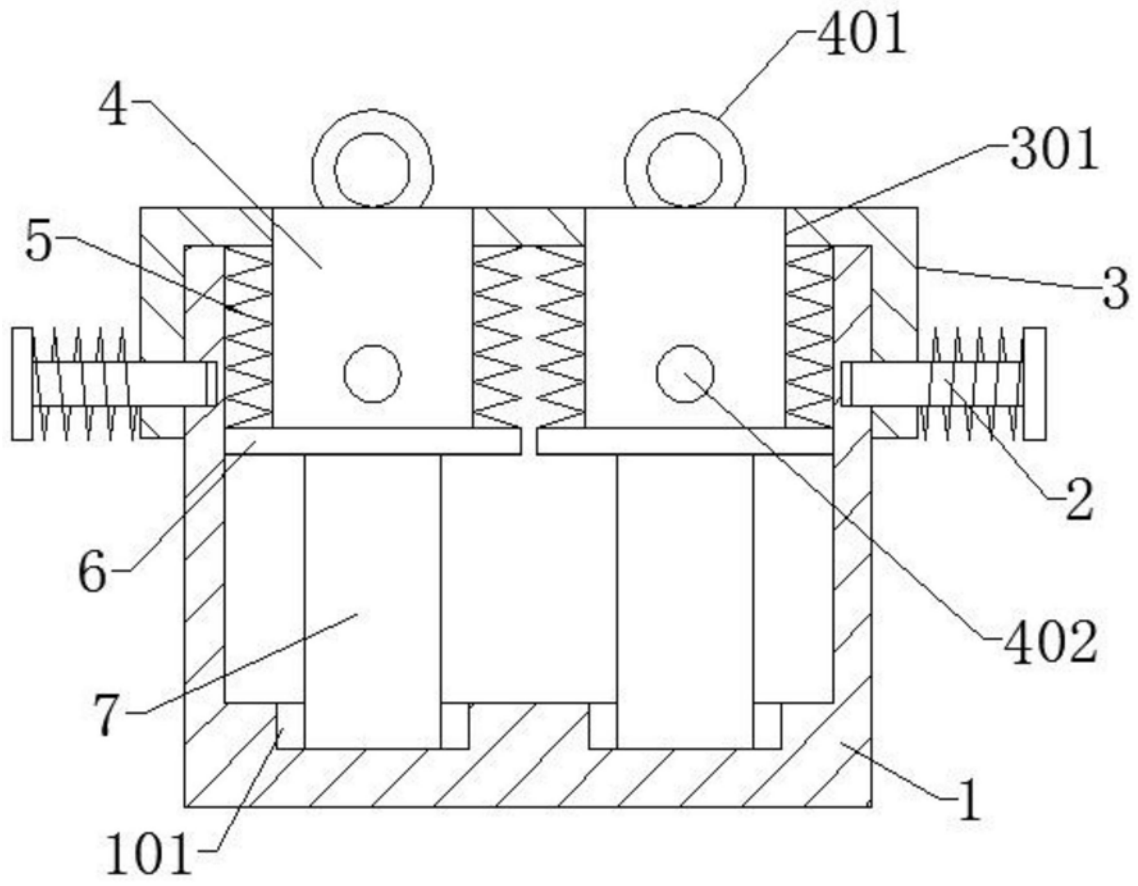


图1

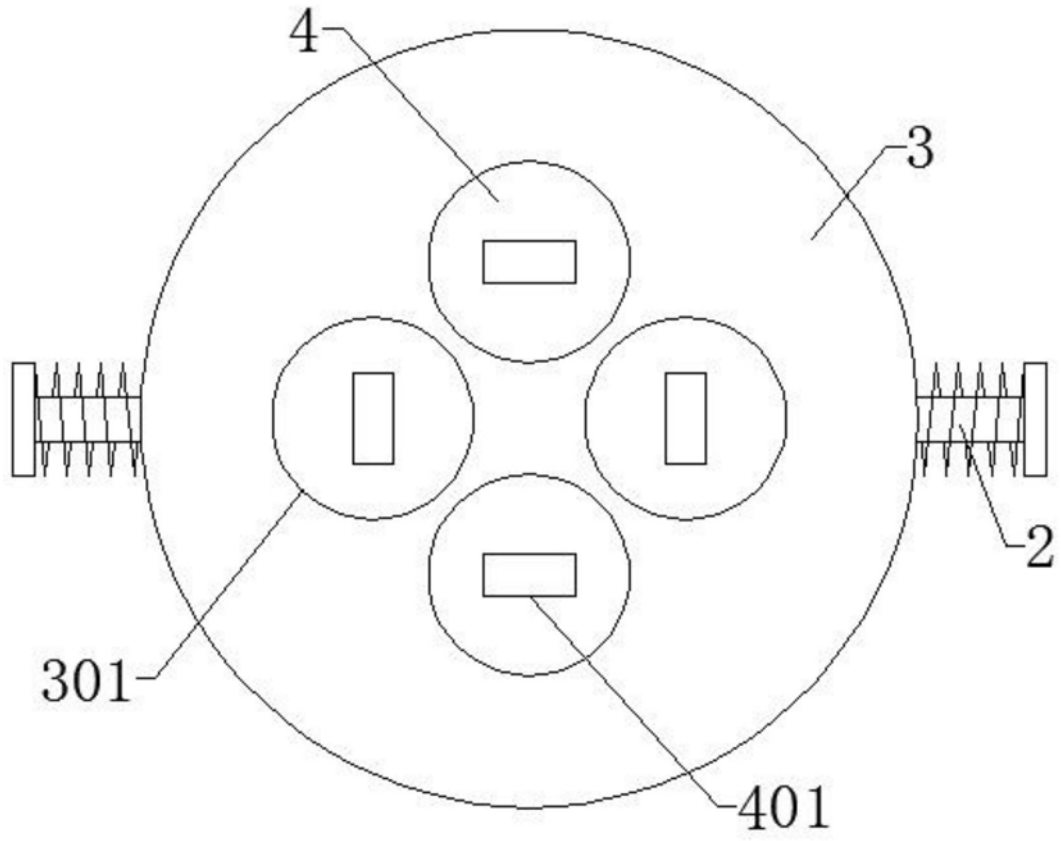


图2

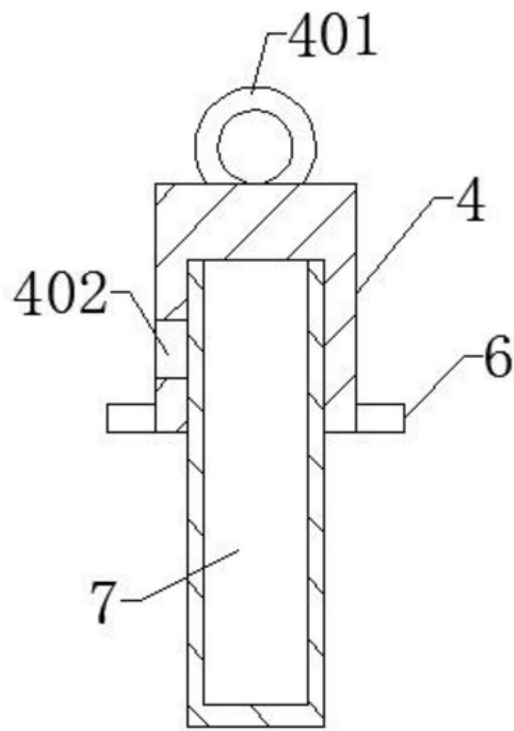


图3

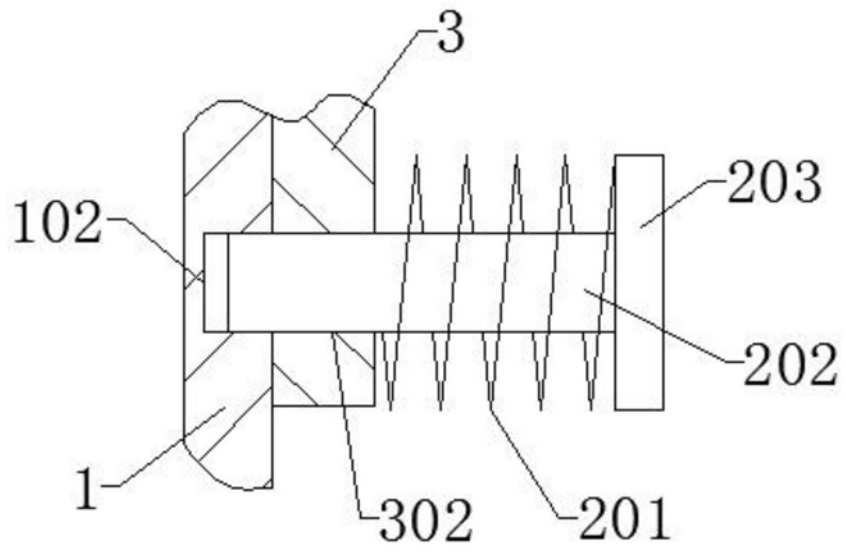


图4

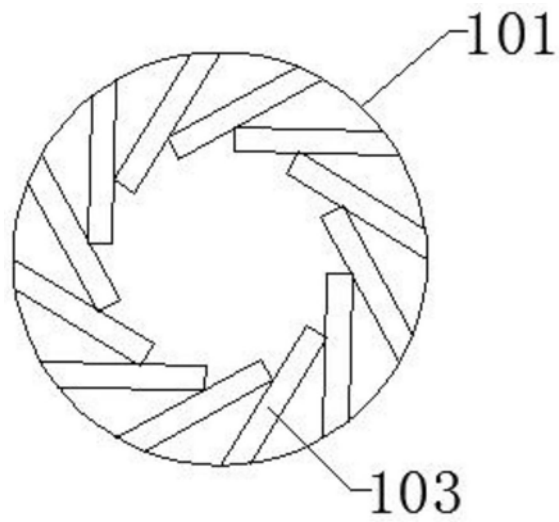


图5