



MINISTERO DELLO SVILUPPO ECONOMICO  
DIREZIONE GENERALE PER LA TUTELA DELLA PROPRIETA' INDUSTRIALE  
UFFICIO ITALIANO BREVETTI E MARCHI

# UIBM

<b>DOMANDA NUMERO</b>	<b>202001900959150</b>
<b>Data Deposito</b>	<b>28/09/2001</b>
<b>Data Pubblicazione</b>	<b>28/03/2003</b>

<b>Sezione</b>	<b>Classe</b>	<b>Sottoclasse</b>	<b>Gruppo</b>	<b>Sottogruppo</b>
A	45	C		

Titolo

BORSA A SACCHETTO RIPIEGABILE DOTATA DI RINFORZO MANIGLIA AVENTE ANCHE FUNZIONE DI CUSTODIA.

TOP S.r.l. - San Donà di Piave (VE)

TITOLO

**BORSA A SACCHETTO RIPIEGABILE DOTATA DI**  
**RINFORZO MANIGLIA AVENTE ANCHE FUNZIONE DI**  
**CUSTODIA**

DESCRIZIONE

5 Il presente brevetto è attinente alle borse ed ai sacchetti ed in particolare concerne una nuova borsa a sacchetto ripiegabile dotata, su una maniglia, di rinforzo avente anche la funzione di  
10 custodia della borsa stessa quando ripiegata.

Sono note varie borse e sacchetti pieghevoli atti a trasportare oggetti prevalentemente sfusi ed occupare il minor spazio quando non vengono utilizzati.

15 Il problema principale di tali borse e sacchetti è che, quando sono ripiegate perché non utilizzate, non hanno una collocazione specifica né una forma stabile: alcune signore le tengono nella borsetta chiuse con un elastico, altre persone le mettono in tasca assieme agli altri oggetti con la difficoltà di recuperare poi la borsetta o gli altri oggetti, e così via.

20 Altro problema delle borse e sacchetti noti è che le maniglie, seppur resistenti al peso di quanto contenuto nella borsa/sacchetto, sono scomode da impugnare, possono fare male alle mani e possono addirittura ferire.

25 Oggetto del presente brevetto è una nuova borsa a sacchetto ripiegabile atta ad essere contenuta in una custodia/rinforzo unita



*B*

*al*

ad una delle maniglie.

Scopo della nuova borsa a sacchetto è includere una custodia adeguata in cui riporre la borsa a sacchetto ripiegata.

5 Altro scopo della nuova borsa a sacchetto è avere maniglie di trasporto rinforzate e comode.

Borsa a sacchetto ripiegabile avente un rinforzo-impugnatura applicato ad una maniglia facente anche funzione di custodia della borsa a sacchetto quando ripiegata.

10 Le caratteristiche della nuova borsa a sacchetto saranno meglio chiarite dalla seguente descrizione con riferimento alla tavola di disegno allegata a titolo di esempio non limitativo.

Nella tavola allegata è rappresentata la nuova borsa a sacchetto aperta.

15 La nuova borsa a sacchetto (B) è costituita da un foglio preferibilmente in tela sintetica, facilmente piegabile, fustellato e cucito a formare una borsa a sacchetto con maniglie (Bm).

In particolare su una maniglia (Bm) è applicato un rinforzo (Br).

20 Tale rinforzo (Br) è costituito da una striscia di tessuto sintético più spesso applicato alla maniglia (Bm) in modo che la maniglia (Bm) stessa attraversi il rinforzo (Br) indicativamente nella sua mezzeria.

25 Le estremità parallele del rinforzo (Br) sono dotate di un sistema di chiusura, ad esempio velcro, tale da permettere la chiusura a tubo del rinforzo (Br) stesso. La lunghezza del rinforzo (Br) è genericamente uguale all'ampiezza di una mano mentre la sua



larghezza è maggiore della larghezza della maniglia (Bm) ed è tale che, quando il rinforzo (Br) è chiuso a tubo, contenga esattamente la borsa a sacchetto (B) perfettamente ripiegata.

5 Quando la borsa a sacchetto (B) viene utilizzata il rinforzo (Br) viene chiuso sulle sole maniglie (Bm) così da costituire una solida e comoda impugnatura.

10 Quando la borsa a sacchetto (B) non è utilizzata viene ripiegata assieme alle maniglie (Bm) sul rinforzo (Br) che viene chiuso a contenere la borsa a sacchetto (B) così ripiegata. L'oggetto che ne deriva è un generico cilindro di ridotte dimensioni che può essere comodamente riposto in tasca o in borsetta.

15 E' possibile prevedere che su un bordo del rinforzo (Br) sia applicato un laccio o asola (Ba) dotato di moschettone così da permettere l'aggancio della borsa a sacchetto (B) ripiegata ad un passante della cintura.

20 La nuova borsa a sacchetto (B) risulta molto utile in quanto quando non viene utilizzata occupa uno spazio minimale ben definito ed è trasportabile comodamente; quando la nuova borsa a sacchetto viene utilizzata le sue maniglie (Bm) sino coperte dal rinforzo (Br) che le rende più comode da impugnare.

Queste sono le modalità schematiche sufficienti alla persona esperta per realizzare il trovato, di conseguenza, in concreta applicazione potranno esservi delle varianti senza pregiudizio alla sostanza del concetto innovativo.

25 Pertanto con riferimento alla descrizione che precede e alla



A large, stylized handwritten signature in black ink, located at the bottom right of the page.

tavola acclusa si esprimono le seguenti rivendicazioni.



PD 2001 U 000091

RIVENDICAZIONI

1. Borsa a sacchetto ripiegabile con due maniglie caratterizzata dal fatto di avere un rinforzo-impugnatura applicato ad una delle due maniglie ed dove detto rinforzo-impugnatura è atto a contenere, quando ripiegato, detta borsa a sacchetto ripiegabile.
2. Borsa a sacchetto ripiegabile con due maniglie, come da rivendicazione 1, caratterizzata dal fatto che detto rinforzo è dotato di elementi di chiusura in velcro.
3. Borsa a sacchetto ripiegabile come da rivendicazione 1, 2, caratterizzata dal fatto che detto rinforzo-impugnatura ha lunghezza genericamente uguale alla larghezza di una mano mentre la sua larghezza è tale che, quando il rinforzo è chiuso a tubo, contenga esattamente la borsa a sacchetto perfettamente ripiegata.
4. Borsa a sacchetto ripiegabile come da rivendicazioni 1, 2, 3, caratterizzata dal fatto che detto rinforzo può essere chiuso attorno alle maniglie della borsa a sacchetto dispiegata in modo da favorire l'impugnatura delle maniglie stesse.
5. Borsa a sacchetto ripiegabile come da rivendicazioni 1, 2, 3, caratterizzata dal fatto di avere un laccio o asola dotato di moschettone su un bordo del rinforzo così da permettere l'aggancio della borsa a sacchetto ripiegata ad un passante della cintura.

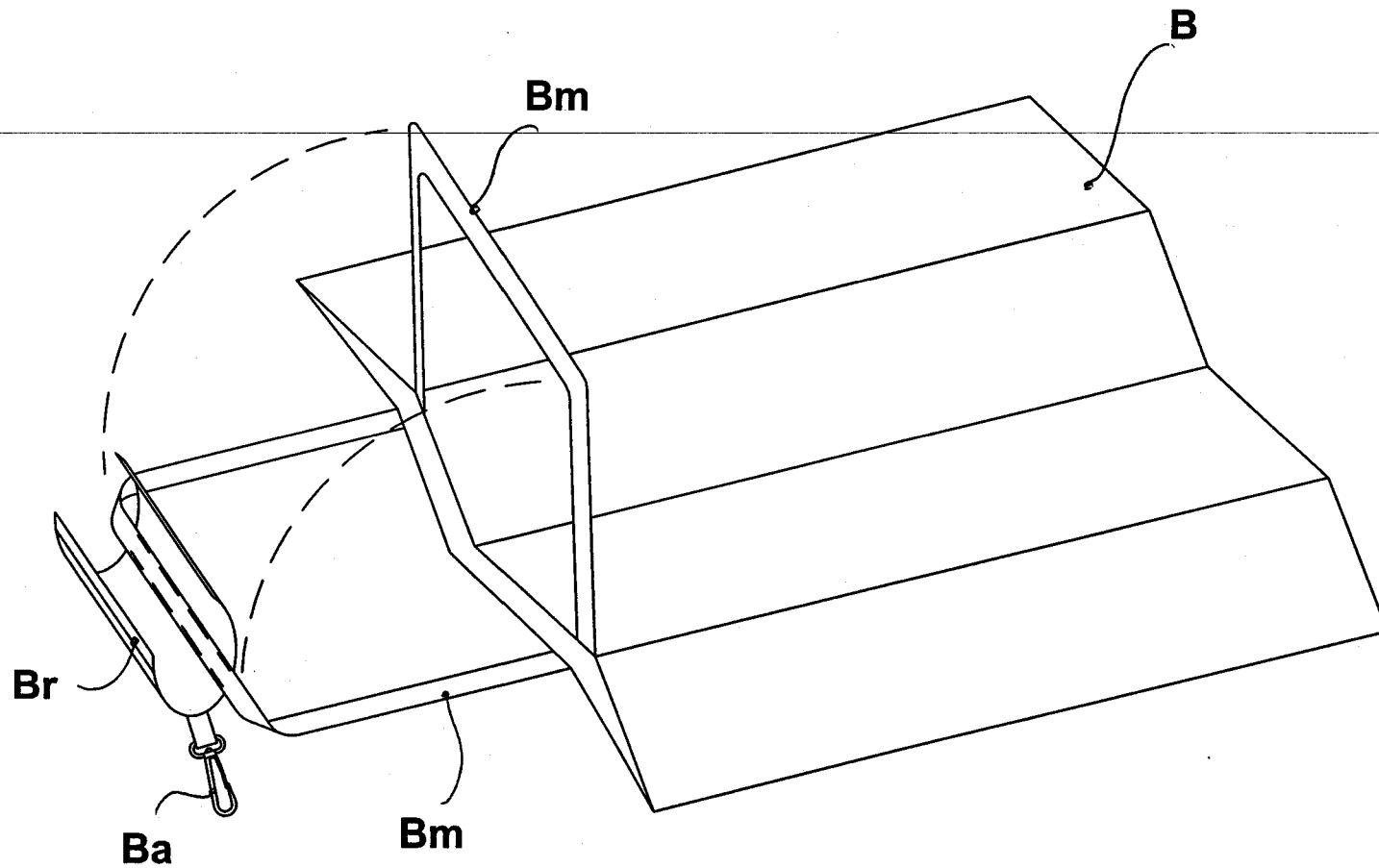
Padova, 28 settembre 2001

TOP S.r.l.;

*per incarico,*

ing. MAURIZIO BENETTIN  
Albo dei Consulenti  
in Proprietà Industriale  
N° 477





PD 2001000091



ing. MAURIZIO BENETTIN  
Albo dei Consulenti  
in Proprietà Industriale  
N° 477