



República Federativa do Brasil
Ministério do Desenvolvimento, Indústria
e do Comércio Exterior
Instituto Nacional da Propriedade Industrial.

(21) **PI0608117-7 A2**



(22) Data de Depósito: 27/02/2006
(43) Data da Publicação: 09/11/2010
(RPI 2079)

(51) *Int.Cl.:*
H02H 7/04

(54) Título: **RELÉ PROTETOR E APARELHO E MÉTODO PARA DETECTAR UMA PERDA DE UMA CONEXÃO DE TRANSFORMADOR DE CORRENTE**

(30) Prioridade Unionista: 02/03/2005 US 11/070077

(73) Titular(es): Schweitzer Engineering Laboratories, Inc.

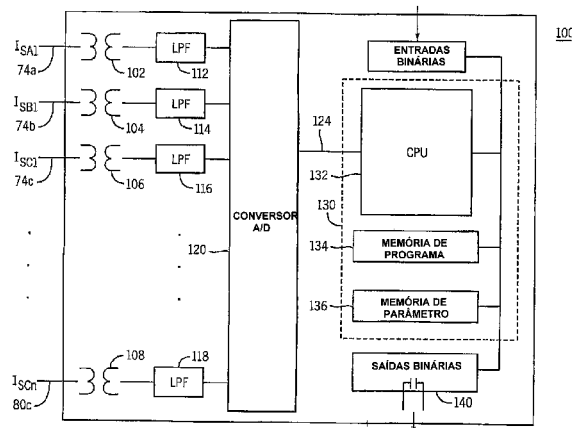
(72) Inventor(es): Armando Guzman-Casillas, Normann Fischer

(74) Procurador(es): Momsen, Leonardos & CIA.

(86) Pedido Internacional: PCT US2006007006 de 27/02/2006

(87) Publicação Internacional: WO 2006/093926 de 08/09/2006

(57) **Resumo:** RELÉ PROTETOR E APARELHO E MÉTODO PARA DETECTAR UMA PERDA DE UMA CONEXÃO DE TRANSFORMADOR DE CORRENTE. Descreve-se um aparelho e método para detectar uma perda de uma conexão de transformador de corrente acoplado a um elemento de sistema de potência de um sistema de potência de trifásico e provendo uma pluralidade de formas de onda de corrente secundárias do sistema de potência trifásico ao relé protetor. O aparelho inclui um primeiro circuito lógico e uma segunda lógica configurada para fornecer primeiro e segundo sinais binários correspondentes em resposta a comparações respectivas de valor(es) de corrente calculado(s) de uma pluralidade de fluxos de amostra de corrente digitalizados de mesma fase a valores limiares respectivos. O aparelho também inclui um flip-flop de ajuste reajuste que tem uma entrada ajustada adaptada para receber o primeiro e segundo sinais binários fornecer um terceiro sinal binário. O terceiro sinal binário indica perda de uma conexão de transformador de corrente quando a entrada ajustada é ativada e indica nenhuma perda de uma conexão de transformador de corrente quando a entrada reajustada é ativa.





“RELÉ PROTETOR E APARELHO E MÉTODO PARA DETECTAR UMA PERDA DE UMA CONEXÃO DE TRANSFORMADOR DE CORRENTE”

Referência Cruzada a Pedidos Relacionados

Nenhuma

5 Antecedentes da Invenção

A presente invenção geralmente se refere à proteção de sistema de potência, e mais especificamente, a um aparelho e método para detectar a perda de uma conexão de transformador de corrente que acopla um relé diferencial de corrente a um elemento de um sistema de potência.

10 São projetados sistemas de utilidade elétricos ou sistemas de potência para gerar, transmitir e distribuir energia elétrica a cargas. A fim de fazer isto, sistemas de potência incluem geralmente uma variedade de elementos de sistema de potência tais como geradores elétricos, motores elétricos, transformadores de potência, linhas de transmissão de potência, coletores e capacitores, para nomear uns poucos. Como resultado, sistemas de
15 potência também têm que incluir dispositivos protetores e procedimentos para proteger os elementos do sistema potência de condições anormais tais como curto-circuitos elétricos, sobrecargas, variações de frequência, flutuações de voltagem, e similares igual.

20 Em geral, os dispositivos protetores e procedimentos agem para isolar algum elemento do sistema de potência do resto do sistema de potência por detecção da condição anormal ou uma falha relacionada ao elemento. Mais especificamente, um relé diferencial de corrente modulador demodulador é projetado para monitorar corrente que escoar em um elemento
25 de sistema de potência protegido ("elemento protegido"), tendo n conexões elétricas, medindo a corrente que escoar no elemento protegido e calculando *inter alia*, a soma de toda a corrente medida. A soma de todas as correntes medidas pode ser chamada a corrente de diferença, a corrente total, ou a corrente de operação do elemento protegido.

Uma vez que correntes que resultam de uma falha podem facilmente exceder 10.000 ampères (amps) e uma vez que um relé diferencial de corrente é projetado para medir correntes de até 100 amps mediante suas conexões elétricas, o elemento protegido é acoplado ao relé diferencial de corrente por transformadores de corrente que operam para reduzir em escalas 5 proporcionalmente a corrente do sistema de potência primária (enquanto retém a mesma relação de fase) que escoam no elemento protegido a uma magnitude que pode ser prontamente monitorada e medida pelo relé diferencial de corrente. Como é conhecido, quando o elemento protegido está 10 operando sob condições normais, a soma de todas as correntes (primárias) que entram no elemento protegido é de cerca de zero (lei de corrente de Kirchhoffs). Se o elemento protegido tem um curto circuito, ou está em falha sua corrente de operação será substancialmente diferente de zero indicando que há algum caminho não permissível através do qual uma corrente escoam. 15 Se a corrente de operação excede algum limiar, ou corrente de captação, o relé diferencial de corrente emite um sinal de disparo para um ou mais disjuntores de circuito de potência fazendo ele (eles) abrir e portanto isolar o elemento protegido defeituoso do resto do sistema de potência.

Devido a seu papel integral na operação do relé diferencial de corrente, se um transformador de corrente defeituoso fornece uma corrente 20 secundária incorreta ou errante ao relé diferencial de corrente, problemas podem surgir na operação do relé diferencial de corrente. Como a corrente secundária incorreta ou errante não é reflexiva da corrente primária real, ela pode resultar em falha no disparo do disjuntor de circuito na eventualidade de 25 um curto circuito no elemento protegido, ou pode resultar em disparo errôneo quando nenhum curto circuito existir. Em outras palavras, o relé diferencial de corrente pode “perceber” inapropriadamente um curto circuito ou outra falha no dispositivo protegido quando a corrente errante é na verdade devida a um problema no transformador de corrente.

Como é sabido, transformadores de corrente são dispositivos medidores não lineares e, como resultado, sob corrente primária alta, a corrente secundária CT pode ser em proporção drasticamente diferente da corrente primária original. Por exemplo, a maioria dos tipos de transformadores de corrente pode reproduzir fielmente correntes até algum valor máximo (por exemplo 10,000 amps). Porém, se a corrente primária (p.ex. I_1) que escoar para o elemento protegido excede esse valor máximo, ocorre saturação do transformador de corrente quando a saída do transformador de corrente (p.ex. I_1), ou a corrente secundária, não pode mais representar com precisão para a corrente do relé diferencial, a corrente real que escoar para o dispositivo protetor. Como resultado, uma má operação do relé pode ocorrer quando um dos transformadores de corrente (conectado entre o relé diferencial de corrente e o elemento protegido) se satura e o relé diferencial de corrente emite um sinal de disparo para o(s) disjuntor(es) de circuito quando nenhum curto circuito existe no elemento protegido. Também é possível, embora muito menos provável, que o relé diferencial de corrente vai deixar de disparar o(s) disjuntor(es) de circuito devido a um transformador de corrente saturado em resposta a um curto circuito no elemento protegido.

Por causa da potencial má operação do relé, relés diferenciais de corrente são tipicamente projetados com um mecanismo de restrição destinado a conter o relé diferencial de corrente (por exemplo, impedir que ele emita um sinal de disparo) sob certas circunstâncias. Um mecanismo de restrição inclui aumentar a captação de corrente do relé diferencial de corrente quando as correntes que entram no elemento protegido aumentam. Por exemplo, Equação (1) ilustra um exemplo de calcular a corrente de operação para um relé diferencial de corrente que utiliza um mecanismo de restrição.

$$I_{operat} > I_{pickup} + k \cdot I_{restrint} \quad (1)$$

$$\text{onde } I_{operat} = |\bar{I}_1 + \bar{I}_2 + \bar{I}_3 + \dots + \bar{I}_n|, \text{ e } I_{restrint} = |\bar{I}_1| + |\bar{I}_2| + |\bar{I}_3| + \dots + |\bar{I}_n|, \text{ e}$$

$k = \text{constante}$

Em outras palavras o relé diferencial de corrente emite um sinal de disparo quando a corrente de operação $I_{operate}$ excede a soma da corrente limiar de captação I_{pickup} , mais o produto de alguma constante e a soma das magnitudes de todas as correntes $kI_{restraint}$ que entra no elemento protegido. Também podem ser usados esquemas alternativos. Por exemplo, o relé diferencial de corrente pode emitir um sinal de disparo quando a corrente de operação excede a restrição de corrente somente ou quando a corrente de operação excede a corrente de captação apenas.

Como será apreciado por aqueles com habilidade ordinária na técnica, a Equação (1) pode ser facilmente modificada para acomodar um sistema de potência trifásico típico onde o condutor que leva a corrente I_I é representativo de três condutores separados A, B, e C, levando três correntes de fase separadas I_{A1} , I_{B1} , e I_{C1} . Igualmente, o condutor que leva corrente I_n é representativo de três condutores separados A, B, e C, levando três correntes separadas I_{An} , I_{Bn} , e I_{Cn} . Além disso, o relé diferencial de corrente executa Equação (1) usando fases idênticas de cada dos grupos de n correntes que resultam em, por exemplo:

$$I_{A_operate} > I_{pickup} + k \cdot I_{A_restraint} \quad (2)$$

$$\text{onde } I_{A_operate} = |\bar{I}_{A1} + \bar{I}_{A2} + \bar{I}_{A3} + \dots + \bar{I}_{An}|, \text{ e}$$

$$I_{A_restraint} = |\bar{I}_{A1}| + |\bar{I}_{A2}| + |\bar{I}_{A3}| + \dots + |\bar{I}_{An}|, \text{ e}$$

$$k = \text{constante}$$

Em alguns casos onde uma das conexões (levando corrente secundária que é proporcional à sua corrente primária respectiva) entre o transformador de corrente e o relé diferencial de corrente se torna aberta ou curto-circuitada, a corrente que entra no relé diferencial de corrente partir desse transformador de corrente diminui substancialmente zero. Em tais casos, o relé diferencial de corrente pode potencialmente operar em falha porque a corrente perdida cria uma falsa “alta” corrente de operação que pode

potencialmente exceder o limiar de disparo e portanto fazer que um sinal de disparo não desejado seja emitido, apesar da ausência de um curto circuito dentro do dispositivo protegido. Tais conexões abertas ou curto-circuitadas que ocorrem entre o transformador de corrente (CT) e o relé diferencial de corrente são aqui chamadas de uma condição de “CT aberto”.

Vários algoritmos da técnica anterior tentaram lida com a condição de CT aberto; porém todos têm limitações. Por exemplo, em um recente algoritmo de técnica anterior implementado em um relé diferencial de corrente para detectar uma condição de CT aberto, uma condição de CT aberto é detectada só para CTs que levam uma corrente que chega, e não para CT que leva uma corrente que sai. Ademais, três segundos de condições de carregamento estáveis (ou seja, corrente total através da carga) são requeridos antes do algoritmo de técnica anterior ser habilitado, deste modo tornando o relé diferencial de corrente vulnerável a má operação durante esses três segundos no caso de uma ocorrência de uma condição de CT aberto.

Sumário da Invenção

De acordo com um aspecto da invenção, é descrito um relé protetor configurado para impedir geração de um sinal de disparo, mediante operação do relé protetor, quando uma conexão de transformador de corrente é perdida. A conexão de transformador de corrente é provida por um de uma pluralidade de transformadores de corrente acoplado o relé protetor ao elemento de sistema de potência e provendo uma pluralidade correspondente de formas de onda de corrente secundárias do sistema de potência trifásico ao relé protetor. Em uma modalidade, o relé protetor pode ser um relé diferencial de corrente. O relé protetor inclui um circuito lógico de sinal configurado para fornecer um primeiro sinal binário em resposta à recepção de uma pluralidade de fluxos de amostra de corrente digitalizada de mesma fase derivados da pluralidade de formas de onda de corrente secundárias. Em uma modalidade, um primeiro valor do primeiro sinal binário indica uma ocorrência de um

curto circuito no elemento de sistema de potência. O relé protetor também inclui um circuito lógico detectado por transformador de corrente perdida (CT) configurado para fornecer um segundo sinal binário em resposta a pelo menos uma comparação de pelo menos um valor de corrente calculado da pluralidade de fluxos de amostra de corrente digitalizada de mesma fase a pelo menos um valor limiar. Um primeiro valor do segundo sinal binário indica a perda de conexão do transformador de corrente. Um circuito lógico de disparo é acoplado ao circuito lógico digital e ao circuito lógico detectado por CT perdido. O circuito lógico de disparo é configurado para gerar o sinal de disparo quando o primeiro sinal binário tem o primeiro valor e o segundo que sinal binário tem um segundo valor, e para impedir geração do sinal de disparo quando o segundo sinal binário tem o primeiro valor.

De acordo com um outro aspecto da invenção, é descrito um aparelho e um método, preferivelmente em um relé protetor baseado em corrente, para detectar uma perda de uma conexão de transformador de corrente provida por um de uma pluralidade correspondente de transformadores de corrente acoplado o relé protetor a um elemento de sistema de potência de um sistema de potência trifásico e provendo uma pluralidade de formas de onda de corrente secundárias do sistema de potência trifásico ao relé protetor. O aparelho inclui um primeiro circuito lógico configurado para fornecer um primeiro sinal binário em resposta a pelo menos uma primeira comparação de pelo menos um valor de corrente calculado de uma pluralidade de fluxos de amostra de corrente digitalizados de mesma fase a pelo menos um primeiro valor limiar de uma pluralidade de valores limiares. A pluralidade de fluxos de amostra de corrente digitalizada de mesma fase é derivada da pluralidade de formas de onda de corrente secundárias. O aparelho também inclui um segundo circuito lógico configurado para fornecer um segundo sinal binário em resposta a pelo menos uma segunda comparação de pelo menos um valor de corrente calculado da

pluralidade de fluxos de amostra de corrente digitalizados de mesma fase a pelo menos um segundo valor limiar da pluralidade de valores limiares, e um flip-flop de ajuste reajuste que tem uma entrada ajustada adaptada para receber o primeiro sinal binário e uma entrada reajustada adaptada para
5 receber o segundo sinal binário. O flip-flop de ajuste reajuste é configurado para fornecer um terceiro sinal binário em resposta a confirmação seletiva de uma da entrada ajustada e da entrada reajustada. O terceiro sinal binário indica perda de uma conexão de transformador de corrente quando a entrada ajustada é ativa, e não indica nenhuma perda de uma conexão de
10 transformador de corrente quando a entrada reajustada é ativa.

Deve ser entendido que a presente invenção inclui uma série de diferentes aspectos ou características que podem ter utilidade sós e/ou em combinação com outros aspectos ou características. Consequentemente, este sumário não é uma identificação exaustiva de cada tal aspecto ou
15 característica que é agora ou pode ser depois reivindicado, mas representa uma avaliação de certos aspectos da presente invenção para ajudar na compreensão da descrição mais detalhada que segue. A extensão da invenção não é limitada às modalidades específicas descritas abaixo, mas é dada agira nas reivindicações ou depositada mais adiante.

20 Breve Descrição dos Desenhos

A figura 1 é um diagrama esquemático de um sistema de potência que pode ser utilizado em uma área metropolitana típica.

A figura 2 é um diagrama de bloco de um sistema de proteção de diferencial de corrente incluindo um relé diferencial de corrente acoplado a
25 um elemento protegido por vários transformadores de corrente de acordo com uma modalidade da invenção.

A figura 3 é um diagrama de bloco de uma configuração exemplar do relé diferencial de corrente da fig. 2.

A figura 4 é um diagrama de bloco de um esquema lógico

executado em um microcontrolador do rele diferencial de corrente da fig. 2 para detectar a perda de uma conexão de transformador de corrente de acordo com uma modalidade da invenção.

5 A figura 5 é um diagrama de bloco lógico detalhado exemplar de um circuito lógico detectado por CT perdido da fig. 4.

A figura 6 é um diagrama de bloco de um circuito lógico de variação de corrente exemplar para calcular variações nas correntes de operação e de restrição associadas com o relé diferencial de corrente da fig. 2 de acordo com uma modalidade da invenção.

10 A figura 7 é um diagrama de bloco lógico detalhado exemplar de um conjunto de circuito lógico detectado por CT perdido de acordo com uma modalidade da invenção.

A figura 8 é um fluxograma de um método para detectar uma perda de uma conexão de transformador de corrente usando o conjunto de
15 circuito lógico da fig. 7 de acordo com uma modalidade da invenção.

Descrição detalhada da Invenção

A implementação do sistema e método para detectar a perda de uma conexão de transformador de corrente aqui descritos impede má
20 operação de um relé diferencial de corrente quando uma conexão entre um CT e o relé diferencial de corrente está aberta ou curto-circuitada. Ademais, as modalidades do sistema e método aqui descritos são aplicáveis a relés diferenciais de corrente configurados para proteger uma gama extensa de elementos do sistema de potência tais como geradores elétricos, motores elétricos, transformadores de potência, linhas de transmissão de potência,
25 barramentos e capacitores, para nomear uns poucos.

A figura 1 é um diagrama esquemático de um sistema de potência 10 que pode ser utilizado em uma área metropolitana típica. Como ilustrado na fig. 1, o sistema de potência 10 inclui, entre outras coisas, um gerador 12 configurado para gerar formas de onda sinusoidais trifásicas a, por

exemplo, 12 kV, um transformador de elevação passo a passo 14 configurado para aumentar as formas de onda sinusoidais de 12kV a uma voltagem mais alta tal como 345 kV, e uma primeira subestação 16 incluindo vários disjuntores de circuito 18 e linhas de transmissão 20 interconectadas mediante um primeiro barramento de subestação 19. A primeira subestação 16 provê as formas de onda sinusoidais de voltagem mais alta para uma série de linhas de transmissão de longa distância tal como uma linha de transmissão 20. No fim da linha de transmissão de longa distância 20, uma segunda subestação 22 inclui um transformador abaixador passo a passo 24 para transformar as formas de onda sinusoidais de voltagem mais alta para uma voltagem mais baixa (por exemplo, 15 kV) apropriada para distribuição via uma linha de distribuição 26 para várias cargas e usuários finais.

Como previamente mencionado, o sistema de potência 10 inclui dispositivos protetores e procedimentos para proteger os elementos do sistema de potência de condições anormais. Alguns dos dispositivos protetores e procedimentos agem para isolar elementos protegidos correspondentes (por exemplo, a linha de transmissão 20) do sistema de potência 10 por detecção de curto circuito ou falha. Outros tipos de dispositivos protetores usados no sistema de potência 10 provêm proteção contra dano térmico, dano mecânico, quedas de voltagem e instabilidade transiente.

Os dispositivos protetores e procedimentos utilizam uma variedade de esquemas lógicos de relé protetor para determinar se uma falha ou outro problema existe no sistema de potência 10. Por exemplo, alguns tipos de relés protetores utilizam uma comparação diferencial de corrente para determinar se uma falha existe no elemento protegido. Outros tipos de relés protetores comparam as magnitudes de fasores calculados representativos das formas de onda sinusoidais trifásicas para determinar se uma falha existe. Técnicas de detecção de frequência que sentem detecção de conteúdo

harmônicos são também incorporadas em relés protetores para detectar condições de falha. Semelhantemente, esquemas de modelo térmico são utilizados por relés protetores para determinar se um problema térmico existe no elemento protegido.

5 Por exemplo, proteção para o gerador 12 pode ser provida por um relé protetor diferencial de gerador (por exemplo, ANSI 87G), proteção para o transformador 14 pode ser provida por um relé de sobre-corrente de transformador ou um relé protetor diferencial de transformador (p. ex., ANSI 87T) e proteção para o disjuntor de circuito 16 pode ser provida por um relé
10 de falha de disjuntor. Semelhantemente, proteção para a linha de transmissão 20 pode ser provida por um relé de fase e distância da terra ou um relé diferencial de corrente de linha (por exemplo, ANSI 87L), e proteção da linha de distribuição 26 pode ser provida por um relé de sobre-corrente direcional e de re-fechamento. Muitos esquemas lógicos de relé protetor são possíveis.

15 Em quase todos casos, porém, transformadores abaixadores passo a passo de corrente e voltagem são usados para conectar os relés protetores ao seus elementos protegidos de potência mais alta correspondentes. As correntes e voltagens secundárias mais baixas resultantes podem ser monitoradas prontamente e/ou medidas pelos relés protetores para
20 determinar fasores correspondentes que são usados nos vários esquemas lógicos de relé protetor de sobre-corrente, de voltagem, direcionais, de distância, diferencial e de frequência. Por exemplo, durante operação de uma série de transformadores de corrente, acoplando um elemento protegido do sistema de potência 10 a um relé diferencial de corrente, cada uma das
25 correntes primárias é “medida” como uma corrente secundária proporcional proveniente de um transformador de corrente respectivo pelo relé diferencial de corrente. Quando o elemento protegido tem um curto circuito, ou está em falha, a soma das correntes secundárias proporcionais (proporcional à soma das correntes primárias) será substancialmente diferente de zero e um sinal de

disparo pode resultar.

A fig. 2 é um diagrama de bloco de um sistema de proteção diferencial de corrente 50 de acordo com uma modalidade da invenção. Como ilustrado, o sistema de proteção diferencial de corrente 50 inclui um relé protetor baseado em corrente como um relé diferencial de corrente 100 acoplado a um elemento protegido 40 mediante n transformadores de corrente de acordo com uma modalidade da invenção. Embora mostrado como n transformadores de corrente 54, 56, 58 a 60 para propósito ilustrativo, deve ser entendido que podem ser usados dois ou mais transformadores de corrente para acoplar o relé diferencial de corrente 100 com o elemento protegido 40.

O relé diferencial de corrente 100 utiliza as formas de onda de corrente secundárias dos transformadores de corrente para executar suas funções de monitoração. Assim, cada um do n transformadores de corrente, 54, 56, 58 a 60 é configurado para abaixar passo a passo as magnitudes de corrente de potência de corrente de respectivas formas de onda de corrente do sistema de potência real, 64, 66, 68 a 70 para formas de onda de corrente secundárias correspondentes 74, 76, 78 a 80, tendo magnitudes apropriadas para uso pelo relé diferencial de corrente 100. Cada uma das formas de onda de corrente do sistema de potência 64, 66, 68 a 70 é igual a formas de onda de corrente secundárias correspondentes respectivas 74, 76, 78 a 80 multiplicadas por respectivas relações de transformador de corrente (relações de espira) dos transformadores de corrente respectivos 54, 56, 58 a 60.

Por exemplo,

$$I_1 = n_1 \bar{I}_{S1} \text{ ou } \bar{I}_{S1} = \frac{I_1}{n_1}$$

onde n_1 é a relação de espira do transformador de corrente 54.

Durante operação, o relé diferencial de corrente 100 processa as formas de onda de corrente secundárias 74, 76, 78 a 80 recebidas via os respectivos transformadores de corrente 54, 56, 58 a 60. As formas de onda de corrente secundárias 74, 76, 78 a 80 são filtradas, amostradas e então

digitalizadas para uso por um microprocessador. O microprocessador então extrai um vetor que é representativo de cada uma das formas de onda de corrente 64, 66, 68 a 70 do sistema de potência primário e executa cálculos (por exemplo, Equações (1) e (2) acima) para determinar se um curto circuito existe no elemento protegido 40.

Por exemplo, a fig. 3 é um diagrama de bloco de uma configuração exemplar do relé diferencial de corrente 100 da fig. 2 onde a forma de onda 74 de corrente secundária, ilustrada como I_{sl} é representativa de três condutores separados A, B, e C, provendo três formas de onda de corrente secundárias separadas 74a, 74b, 74c, ilustradas como I_{sA1} , I_{sB1} e I_{sC1} . A corrente da forma de onda de corrente secundária 80, ilustrada como I_{sn} é representativa de três condutores separados A, B, e C, provendo três formas de onda de corrente secundárias separadas 80a, 80b, 80c, onde só I_{sCn} é mostrada. Embora só formas de onda de corrente secundárias, 74a, 74b, 74c a 80c sejam mostradas na fig. 3 para facilidade de ilustração e discussão, deve ser entendido que todas formas de onda de corrente secundárias de 74a a 80c, ilustradas I_{sA1} a I_{sCn} são incluídas.

Referindo-se à fig. 3, durante operação, formas de onda de corrente secundárias 74a, 74b, 74c a 80c recebidas pelo relé diferencial de corrente 100 são ainda transformadas em formas de onda de voltagem correspondentes via transformadores de corrente respectivos 102, 104, 106 a 108 e resistores (não separadamente ilustrados), e filtrados via respectivos filtros passa-baixo 112, 114, 116 a 118. Um conversor analógico-para-digital (A/D) 120 multiplexa, amostra e digitaliza as formas de onda de corrente secundárias filtradas para formar correspondentes amostras de forma de onda de corrente digitalizada (por exemplo, 1011001010001111).

Como mostrado na fig. 3, o conversor A/D 120 é acoplado a um microcontrolador 130 que tem um microprocessador, ou CPU 132, uma memória de programa 134 (por exemplo, uma Flash EPROM) e uma memora

de parâmetro 136 (por exemplo, uma EEPROM). O microcontrolador 130 que executa um programa de computação ou esquema lógico de relé (discutido abaixo) processa cada uma das amostras de forma de onda de corrente digitalizada para extrair de vetores correspondentes representativos de suas formas de onda de corrente sistema de potência real correspondente real, e então executa vários cálculos usando os vetores para determinar se um curto circuito existe no elemento protegido 40. Se um curto circuito é detectado, o microcontrolador 130 vai fazer os contatos de saída binários 140 ser fechados, abrindo deste modo um disjuntor de circuito de potência associado para isolar o elemento protegido curto-circuitado do resto do sistema de potência.

Além de executar vários cálculos para determinar se um curto circuito existe no elemento protegido, o microcontrolador 130 também é configurado para detectar uma condição de CT aberto (ou seja, uma conexão de transformador de corrente perdida) como ilustrado abaixo nas figs. 4-6. A fig. 4 é um diagrama de bloco de um esquema lógico de relé executado no microcontrolador 130 para detectar a perda de uma conexão de transformador de corrente e a emissão em bloco de um sinal de disparo pelo relé diferencial de corrente 100 de acordo com uma modalidade da invenção. O esquema lógico de relé 150 é incluído preferivelmente no relé diferencial de corrente 100.

Referindo-se à fig. 4, o esquema lógico de relé 150 inclui um circuito lógico de sinal 151, um circuito lógico detectado de CT perdida 155 e um circuito lógico de disparo 159. Uma saída de cada um do circuito lógico 151 sinal e o CT circuito lógico detectado de CT perdida 155 provê uma entrada correspondente para o circuito lógico de disparo 159. Referindo às figs. 3 e 4, amostras de forma de onda de corrente digitalizadas provenientes do conversor A/D 120 são agrupadas em correntes de mesma fase (por exemplo, todas as amostras de forma de onda de corrente digitalizadas resultando de formas de onda de corrente do sistema de potência primário 64,

66, 68 a 70) para processamento pelo circuito lógico de sinal 151. Embora preferivelmente agrupadas antes de recepção pelo circuito lógico de sinal 151, é contemplado que as amostras de forma de onda de corrente digitalizadas do conversor A/D 120 podem se agrupar em correntes de mesma fase pelo
5 circuito lógico de sinal 151.

Para facilidade de discussão, as amostras de forma de onda de corrente digitalizadas processadas pelo microcontrolador 130, resultando de três formas de onda de corrente 64, 66 a 70 do sistema de potência primário de fase A, são aqui chamadas como fluxos de amostra de corrente
10 digitalizados 152, 153 a 154, e ilustrados como I'_{A1} , I'_{A2} a I'_{An} . Deve ser notado porém, que embora só três fluxos de amostra de corrente digitalizados 152, 153 e 154 são mostrados para facilidade de discussão, o número real (denotado como n) de fluxos de amostra de corrente digitalizados depende do número de transformadores de corrente para acoplar o relé diferencial de
15 corrente 100 ao elemento protegido 40.

Durante operação, os fluxos de amostra de corrente digitalizados 152, 153 a 154 são recebidos por respectivos filtros digitais 156, 157 a 158 e processados para extrair componentes fundamentais correspondentes (correspondendo às formas de onda de corrente 64, 66 a 70
20 do sistema de potência primário de fase A). Os respectivos filtros digitais 156, 157 a 158 podem ser um de número qualquer de filtros digitais apropriados tais como, por exemplo, filtros de co-seno de ciclo inteiro, filtros de co-seno de meio-ciclo, filtros Fourier de ciclo inteiro e filtros Fourier de meio ciclo.

Os fluxos de amostra de corrente filtrados resultantes 160, 161
25 a 162 são processados por respectivos calculadores de magnitude 164, 165 a 166 para extrair magnitudes correspondentes dos componentes fundamentais dos fluxos de amostra de corrente digitalizados 152, 153 a 154, onde a magnitude é proporcional ao valor de pico da forma de onda correspondente. As magnitudes dos componentes fundamentais da fluxos de amostra de

corrente digitalizados 152, 153 a 154 são somadas então por um somador 168 para formar a corrente de restrição 170, onde

$$I_{A_restraint} = |\bar{I}_{A1}| + |\bar{I}_{A2}| + |\bar{I}_{A3}| + \dots + |\bar{I}_{An}|$$

como descrito acima na Equação (2).

Referindo-se novamente à fig. 4, os fluxos de amostra de corrente filtrados resultantes 160, também são somados 161 e 162 via um somador 175 para formar uma soma da fluxos de amostra de corrente filtrados 176, e um outro calculador de magnitude 177 extrai uma magnitude da soma dos fluxos de amostra de corrente filtrados 176 para formar a corrente de operação 178,

$$I_{A_operat} = |\bar{I}_{A1} + \bar{I}_{A2} + \bar{I}_{A3} + \dots + \bar{I}_{An}|$$

como descrito acima na Equação (2). A corrente de restrição de 170, $I_{A-restraint}$ é multiplicada então por uma constante k (um valor em porcentagem pré-selecionado), e adicionada à corrente de captação 172, I_{pickup} , para formar um valor de corrente ponderado 173. Um comparador 180 então compara o valor de corrente ponderado 173 com a corrente de operação 184 para formar um sinal binário 181. Em uma modalidade, o sinal binário 181 é uma lógica alta (ou seja, 1) se a corrente de operação 184 é maior que o valor de corrente ponderado 173 indicando que uma falha existe no elemento protegido 40, e baixo (ou seja, 0) se a corrente de operação 184 é menor que o valor de corrente ponderado 173 indicando nenhuma condição de falha. O sinal binário 181 é aplicado então a uma primeira entrada de uma porta E 182 do circuito lógico de disparo 159. Assim, ao contrário dos relés protetores da técnica anterior, o relé diferencial de corrente 100 não emite automaticamente um sinal de disparo quando a corrente de operação excede a corrente de captação mais a corrente de restrição; ao contrário, o sinal binário 181 aplicado ao circuito lógico de disparo 159 é "E-ado" com um sinal binário 183 gerado pelo circuito lógico detectado de CT perdida 155 para bloquear emissão de um sinal de disparo quando uma condição de CT aberto está presente.

Para resumir a operação do esquema lógico de relé 150, quando o sinal binário 181 é um sinal lógico alto que indica uma ocorrência de um curto circuito no elemento protegido 40, e quando o sinal binário 183 é uma lógica baixa (ou seja, quando um sinal detectado de CT perdido NÃO é

5 ativado pelo circuito lógico detectado de CT perdido 155), um sinal de disparo A 185 é emitido pelo circuito lógico de disparo 159, e um disjuntor de circuito correspondente do sistema de potência opera para isolar o elemento protegido 40 do resto do sistema de potência. Como discutido abaixo, o sinal binário 183 é ativo quando o microcontrolador 130 detectar uma condição de

10 CT aberto em uma qualquer das saídas de transformador de corrente que levam as formas de onda de corrente secundárias de fase A 74, 76, 78 a 80 a partir de cada um do n respectivos transformadores de corrente 54, 56, 58 a 60. Embora discutida em termos das formas de onda de corrente do sistema de potência primário de fase A, a operação do esquema lógico de relé 150 é

15 igualmente aplicável a formas de onda de corrente do sistema de potência primário de fase B e formas de onda de corrente do sistema de potência primário de fase recebidas pelo elemento protegido 40.

Referindo-se novamente à fig. 4, o circuito lógico detectado de CT perdido 155 inclui o circuito lógico de corrente de operação e restrição

20 delta 200 e um circuito lógico 202 de corrente de operação, cada tendo uma saída acoplada a uma entrada respectiva de um flip-flop 186 de ajuste/reajuste (S/R). A saída do flip-flop S/R 186 provê o sinal binário 183 (o sinal detectado de A-CT perdido) para a segunda entrada da porta E 182.

Como ilustrado, o circuito lógico de corrente de operação e restrição

25 delta 200 é configurado para receber cinco entradas; um valor de corrente de operação delta 190 ilustrado como $\Delta I_{A-operate}$, um valor de corrente de restrição delta 191 ilustrado como $\Delta I_{A-restraint}$, o valor de corrente de operação 184 ilustrado como , um primeiro valor limiar 192 ilustrado como *Threshold_1*, e um segundo valor limiar 193 ilustrado como *Threshold_2*.

Assim, dois valores limiares e três valores de corrente calculados são utilizados pelo circuito lógico de corrente de operação e restrição delta 200. O circuito lógico de corrente de operação 202 é configurado para receber três entradas; o valor de corrente de operação 184, o segundo valor limiar 193 e um terceiro valor limiar 194 ilustrado como *Threshold_3*. Assim, dois valores limiares e um valor de corrente calculado são utilizados pelo circuito lógico de operação de corrente 202. Cada um do primeiro, segundo e terceiro valores limiares 192, 193, 194 são pré-selecionados como discutido abaixo.

Em suma, durante operação circuito lógico detectado de CT perdido 155, a saída Q do flip-flop S/R 186 é ativada (por exemplo, o sinal binário 183 é uma lógica alta) quando a entrada ajustada S é ativada via o sinal binário 187. A entrada ajustada S do flip-flop S/R 186 é ativada em resposta a operação da operação do circuito lógico de corrente de operação e restrição delta 200. Depois que a entrada ajustada S é desativada, a saída Q permanece ativada até a entrada reajustada R se ativar pelo sinal binário 188. A entrada reajustada R do flip-flop S/R 186 é ativada em resposta a operação do circuito lógico de operação de corrente 202.

A fig. 5 é um diagrama de bloco de lógica detalhado exemplar circuito lógico detectado de CT perdido 155. Referindo-se a fig. 5, o circuito lógico de corrente de operação e restrição delta 200 inclui um primeiro comparador 204 tendo uma primeira entrada adaptada para receber o valor de corrente de operação delta 190 e uma segunda entrada adaptada para receber o primeiro valor limiar 192 e um segundo comparador 206 que têm uma primeira entrada adaptada para receber um negativo do primeiro valor limiar 192 e uma segunda entrada adaptada para receber o valor de corrente de restrição delta 191. O circuito lógico de corrente de operação e restrição delta 200 também inclui um terceiro comparador 208 tendo uma primeira entrada adaptada para receber o valor de corrente de operação 184 e uma segunda entrada adaptada para receber o segundo valor limiar 193, e um quarto

comparador 210 tendo uma primeira entrada adaptada para receber o primeiro valor limiar 192 e uma segunda entrada adaptada para receber a magnitude da soma do valor de corrente de restrição delta 191 e o valor de corrente de operação delta 190. O circuito lógico de corrente de operação e restrição delta 200 inclui ainda uma porta E 212 que tem quatro entradas onde cada uma das quatro entradas é adaptada para receber uma saída do primeiro comparador 204, do segundo comparador 206, do terceiro comparador 208 e do quarto comparador 210, respectivamente. A saída do porta E 212 é fornecida a um temporizador de qualificação 214, e uma saída do temporizador de qualificação 214 é fornecida à entrada ajustada *S* do flip-flop S/R 186 como o sinal binário 187. Embora mostrado entre a porta E 122 e o flip-flop S/R 186, é contemplado que o temporizador de qualificação pode ser excluído do circuito lógico detectado de CT perdido 155.

Durante operação do circuito lógico de corrente de operação e restrição delta 200, o valor de corrente de operação delta 190 (ou seja, um escalar que representa uma mudança na corrente de operação) é comparado ao primeiro valor limiar 192 pelo primeiro comparador 204, o negativo do primeiro valor limiar 192 é comparado à valor de corrente de restrição delta 191 (ou seja, um escalar que representa uma mudança na corrente de restrição) via o segundo comparador 206, o valor de corrente de operação 184 é comparado ao segundo valor limiar 193 via o terceiro comparador 208 e o primeiro valor limiar 192 é comparado à magnitude da soma da valor de corrente de restrição delta 191 e o valor de corrente de operação delta 190 via o quarto comparador 210.

Se o valor de corrente de operação delta 190 é maior que o primeiro valor limiar 192, e valor de corrente de restrição delta 191 é menor que o negativo de primeiro valor limiar 192, e a magnitude da soma da valor de corrente restrição delta 191 e o valor de corrente de operação delta 190 é menor que o primeiro valor limiar 192, e o valor de corrente de operação 184

é maior que o segundo valor limiar 193, então a entrada 213 para a temporizador de qualificação 214 se ativa. Se a entrada para o temporizador de qualificação 214 permanece ativada durante um tempo de qualificação T_{pu} , então a saída do temporizador de qualificação 214 é ativada via o sinal binário 187 e ajusta o flip-flop S/R 186. A comparação feita pelo primeiro, segundo e quarto comparador, 204, 206, 210, respectivamente onde cada um do valor de corrente de operação delta 190, do valor de corrente de restrição delta 191 e da magnitude de sua soma, é comparado ao primeiro valor limiar 192, é usada para detectar um aumento no valor de operação de corrente 184 que é substancialmente o mesmo montante que o valor de corrente de restrição 170 diminui. A operação do terceiro comparador 208, comparando o valor de corrente de operação 184 ao segundo valor limiar 193, assegura que há um problema potencial de CT aberto antes de se permitir o flip-flop S/R 186 ajustar. Ademais, a operação do terceiro comparador 208 também permite que o flip-flop S/R 186 se reajuste caso a conexão a um transformador de corrente tal como o transformador de corrente 54 seja restaurada. Quando a conexão é restaurada, o valor de corrente de operação 184 diminuirá a um valor menor que o segundo valor limiar 193, removendo assim a condição ajustada fixa do flip-flop S/R 186.

Referindo-se novamente a fig. 5, o circuito lógico de operação de corrente 202 inclui um quinto comparador 222 tendo uma primeira entrada adaptada para receber 0,9 vez o segundo valor limiar 193, e uma segunda entrada adaptada para receber o valor de corrente de operação 184. O circuito lógico de operação de corrente 202 também inclui um sexto comparador 224 tendo uma primeira entrada adaptada para receber o valor de corrente de operação 184, e uma segunda entrada adaptada para receber o terceiro valor limiar 194. O circuito lógico de operação também 202 corrente inclui ainda uma porta OU 226 tendo duas entradas onde cada uma das duas entradas é configurada para receber uma saída do primeiro comparador 222 e do

segundo comparador 224, respectivamente. Uma saída da porta OU 226 é fornecida à entrada reajustada R do flip-flop S/R 186 como o sinal binário 188.

5 Durante operação do circuito lógico de operação de corrente 202, o flip-flop S/R 186 é reajustado se qualquer uma de duas condições ocorrer; se o valor de corrente de operação 184 é menor que 0,9 vez o segundo valor limiar 193, ou se o valor de corrente de operação 184 excede o terceiro valor limiar 194. Se o valor de corrente de operação 184 é menor que 0,9 vez o segundo valor limiar 193, o flip-flop S/R 186 é reajustado porque o
10 valor de corrente de operação 184 diminuiu a um nível que indica que a condição de CT aberto foi corrigida. Se o valor de corrente de operação 184 excede o terceiro valor limiar 194, o flip-flop S/R 186 é reajustado porque o valor de corrente de operação 184 excedeu um nível predeterminado (ou seja, o terceiro valor limiar 194) indicativo de uma valor probabilidade de que o
15 elemento protegido 40 está em si em falha mediante, por exemplo, um curto circuito. Quando qualquer uma das duas condições existe para fazer o flip-flop S/R 186 ser reajustado, o sinal binário 183 (ilustrado como um sinal detectado A-CT Perdido na fig. 4) é desativado e a operação normal do relé diferencial de corrente é retomada.

20 Referindo-se às figs. 4 e 5, o valor do primeiro valor limiar 192 é escolhido para controlar a sensibilidade do relé diferencial de corrente 100 para condições de CT aberto. Como valores crescentemente maiores são selecionados para o primeiro valor limiar 192, um aumento proporcionalmente maior no valor de corrente de operação e um aumento
25 correspondente maior no valor de corrente de restrição é requerido antes do flip-flop de S/R 186 se ajustar (ou seja,, antes da entrada S ser ativada). Como resultado, o primeiro valor limiar 192 deve ser menor que o nível de sensibilidade da proteção diferencial de corrente provida pelo relé diferencial de corrente 100. Quer dizer, $Threshold_1 < I_{pickup}$ (ver fig. 4). Reciprocamente,

como um valor decrescentemente menor é selecionado para o primeiro valor limiar 192, um aumento proporcional na vulnerabilidade para ativação inadvertida da entrada S devido a ruído ou outros erros nas medidas de corrente existe. Como resultado, o primeiro valor limiar 192 deve ser
5 selecionado para ser maior que o ruído máximo esperado e outros erros nas medidas de corrente. Por exemplo, um primeiro valor limiar 192 apropriado é 10% da corrente nominal esperada (ou seja, sem curto circuito) que escoar no elemento protegido 40 como medida pelo relé diferencial de corrente 100.

O segundo valor limiar 193 é escolhido para controlar o
10 reajuste do flip-flop S/R 186 quando a condição de CT aberto é corrigida. Depois que a condição de CT aberto é corrigida, o valor de corrente de operação 184 diminuirá a algum pequeno valor (uma “corrente de operação permanente”), dependendo dos erros de medida de corrente e corrente de fuga (por exemplo, fuga capacitiva) que escoar no elemento protegido 40 via um
15 caminho diferente dos caminhos previstos pelos transformadores de corrente. Como resultado, o segundo valor limiar 193 deve ser maior que esta corrente de operação permanente. Se o segundo valor limiar 193 é muito grande, porém, a entrada S do flip-flop S/R 186 pode não ser ativada apropriadamente quando uma condição de CT aberto existe. Como resultado, o segundo valor
20 limiar 193 deve ser menor que a sensibilidade da proteção diferencial. Em outras palavras, $Threshold_2 < I_{pickup}$ (ver fig. 4). Por exemplo, um segundo limiar valor 193 apropriado é 10% da corrente nominal esperada que escoar no elemento protegido 40 como medida pelo relé diferencial de corrente 100.

O terceiro valor limiar 194 é escolhido controlar reajuste do
25 flip-flop S/R 186 quando um curto circuito existe no elemento protegido 40. Se o terceiro valor limiar 194 é muito pequeno, a presença da corrente de operação permanente não permitirá que a entrada S do flip-flop S/R 186 seja ativada apropriadamente. Se o terceiro valor limiar 194 é muito grande, uma ocorrência de um curto circuito no elemento protegido 40 não reajustará

apropriadamente o flip-flop S/R 186 e então o relé diferencial de corrente 100 não operará como planejado. Por exemplo, um terceiro limiar valor 194 apropriado é 150% da corrente nominal esperada que escoar no elemento protegido 40 como medida pelo relé diferencial de corrente 100.

5 O valor de corrente de operação delta 190, $\Delta_{IA-operate}$, e o valor de corrente de restrição delta 191, $\Delta_{IA-restraint}$ podem ser calculados em um de qualquer número de modos. Por exemplo, a fig. 6 é um diagrama de bloco de um circuito de cálculo de mudança de corrente exemplar 250 que pode ser usado para calcular o valor de corrente de operação delta 190 e a valor de
10 corrente de restrição delta 191 de acordo com uma modalidade da invenção. Referindo-se à fig. 6, o circuito de cálculo de mudança de corrente exemplar 250 inclui um primeiro buffer Primeiro Dentro, Primeiro Fora (FIFO) 252, um segundo buffer FIFO 253 e um terceiro, ou *n-ésimo* buffer FIFO 254, cada um tendo os fluxos de amostra de corrente digitalizados 152 I'_{A1} , 153 I'_{A2} e
15 154 I'_{An} , como entradas, respectivamente. Embora sejam mostrados só três buffers FIFO, deve ser notado que o número de buffers FIFO é selecionado para corresponder ao número de fluxos de amostra de corrente digitalizados 152, 154 a 154 (ou seja, *n* fluxos de amostra de corrente digitalizados) processados pelo esquema lógico de relé 150.

20 O circuito de cálculo de mudança de corrente exemplar 250 também inclui um primeiro somador 262, um segundo somador 263 e um terceiro somador 264 acoplados a uma saída do primeiro buffer FIFO 252, do segundo buffer FIFO 253 e do terceiro buffer FIFO 254, respectivamente. Cada um do primeiro, segundo e terceiro somadores 262, 263 a 264 é
25 configurado para subtrair a saída de um buffer FIFO correspondente (por exemplo, o primeiro buffer FIFO 254), de um fluxo de amostra de corrente digitalizado correspondente (por exemplo, a forma de onda de corrente digitalizada 152 I'_{sA1}) para formar uma primeira soma 272, uma segunda soma 273 e uma terceira soma 274 correspondentes. Embora ilustrado como

três somas, deve notado que o número de somas correspondentes está baseado no número de fluxos de amostra de corrente digitalizados 152, 153 a 154 processados pelo esquema lógico de relé 150.

Um quarto somador 275 é acoplado às saídas do primeiro, segundo e terceiro somadores 272, 273 a 274, respectivamente. Ademais, cada uma das saídas do primeiro, segundo e terceiro somadores 272, 273 a 274, é acoplada a uma entrada de um correspondente primeiro, segundo, e terceira calculador de magnitude 280, 281 a 282, respectivamente. Como ilustrado, a saída do quarto somador 275 é acoplada a uma entrada de um quarto calculador de magnitude 276, e cada uma das saídas do primeiro, segundo e terceiro calculadores de magnitude 280, 281 a 282, é acoplada a um quinto somador 283.

Durante operação, um número predeterminado de amostras, ou bloco, das formas de onda de corrente digitalizadas 152 (I'_{AI}) a 154 (I'_{An}) é buferizada por correspondentes buffers FIFO 252, 253 a 254 para formar um bloco de amostras de corrente digitalizadas. Em uma modalidade, a profundidade dos buffers FIFO 252, 253 a 254 pode ser selecionada para ser igual ao número de amostras digitalizadas pelo conversor A/D 120 em um ciclo das formas de onda de corrente do sistema de potência. Por exemplo, cada um dos buffers FIFO 252, 253 a 254 pode ser configurada para armazenar 24 amostras digitalizadas. É contemplado que a profundidade do buffer pode ser equivalente a um de um número qualquer de amostras digitalizadas contanto que o valor seja um múltiplo inteiro do número de amostras digitalizadas pelo conversor A/D 120 em um ciclo da forma de onda de corrente do sistema de potência.

A saída de cada um dos buffers FIFO 252, 253 a 254 (ou seja, o bloco correspondente de amostras de corrente digitalizadas é subtraído das fluxos de amostra de corrente digitalizados 152 (I'_{AI}) a 154 (I'_{An}) para formar correspondentes fluxos de amostra de corrente de diferença digitalizados 272,

273 a 274. Como ilustrado, a corrente de operação delta 190, $\Delta I_{A_operate}$, é formada por adicionando juntos cada um dos fluxos de amostra de corrente de diferença digitalizados 272, 273 a 274 via o quarta somador 275, e então tomando a magnitude do resultado via o calculador de magnitude 276. Assim, 5 $\Delta I_{A_operate}$ é igual à magnitude da soma dos fluxos de amostra de corrente de diferença digitalizados 272, 273 a 274. A corrente de restrição delta 191, $\Delta I_{A_restraint}$, é formada tomando a magnitude de cada um dos fluxos de amostra de corrente de diferença digitalizados 272, 273 a 274 via respectivos calculadores de magnitude 280, 281 a 282, e então somando as saídas dos vos 10 calculadores de magnitude 280, 281 a 282 via o quinto somador 283. Assim, $\Delta I_{A_restraint}$ é igual à soma das magnitudes dos fluxos de amostra de corrente de diferença digitalizados 272, 273 a 274.

Referindo-se novamente à fig. 5, o tempo de qualificação T_{pu} associou com o temporizador de qualificação 214 pode ser selecionado para ser um de muitos valores, dependendo da profundidade dos buffers FIFO 252, 253 a 254. Quando uma condição de CT aberto ocorre, a corrente de operação delta 190, $\Delta I_{A_operate}$, e a corrente de restrição delta 191, $\Delta I_{A_restraint}$, serão provavelmente um substancialmente valor não nulo para um espaço de tempo que corresponde à profundidade dos buffers FIFO 252, 253 a 254. Por exemplo, se cada um dos buffers FIFO 252, 253 a 254 armazena um bloco 20 respectivo de amostras de corrente digitalizadas correspondendo a um ciclo da forma de onda de corrente do sistema de potência, então a corrente de operação delta 190, $\Delta I_{A_operate}$, e a corrente de restrição delta 191, $\Delta I_{A_restraint}$, terão valores substancialmente não nulos para um ciclo da forma de onda de corrente do sistema de potência quando uma condição de CT aberto ocorrer. 25 A seleção apropriada do tempo de qualificação T_{pu} impede que o flip-flop S/R 186 seja ajustado em resposta a um erro de medida transiente dentro do relé diferencial de corrente 100 ou em resposta a um pico de ruído transiente em uma ou mais entradas para o relé diferencial de corrente 100. Se o tempo de

qualificação T_{pu} for mais longo que o tempo de “preenchimento” associado com a profundidade de cada um dos buffers FIFO 252, 253 a 254, então o flip-flop S/R 186 não vai se ajustar em resposta a uma condição de CT aberto, e o relé diferencial de corrente 100 pode funcionar impropriamente. Uma
 5 seleção apropriada para o tempo de qualificação T_{pu} pode ser então 1/4 de um ciclo da forma de onda de corrente do sistema de potência.

A figura 7 é um diagrama de bloco lógico detalhado exemplar de um conjunto de circuito lógico detectado de CT perdido 300 de acordo com uma modalidade da invenção. Em lugar de fornecer o sinal binário 183 à
 10 porta E 182 para propósitos de bloquear um sinal de disparo quando uma condição de CT aberto é detectada, o flip-flop 186 da fig. 7 fornece o sinal binário 183 a, por exemplo, um alarme via um temporizador de qualificação 320. Como previamente mencionado, o conjunto de circuito lógico detectado de CT perdido 300 é incluído preferivelmente no relé diferencial de corrente
 15 100.

Referindo-se à fig. 7, o conjunto de circuito lógico detectado de CT perdido 300 inclui o circuito lógico detectado de CT perdido 155 operativamente acoplado ao temporizador de qualificação 320. O circuito lógico detectado de CT perdido 155 inclui o circuito lógico de corrente de
 20 operação e restrição delta 200 configurado para fornecer o sinal binário 187 em resposta a pelo menos uma primeira comparação de pelo menos um valor de corrente calculado (por exemplo corrente de operação delta 190, $\Delta I_{A_operate}$) fluxos de amostra de corrente digitalizados de mesma fase 152 I'_{A1} , 153 I'_{A2} a 154 I'_{An} para pelo menos um primeiro valor limiar de uma pluralidade de
 25 valores limiares. Como ilustrado acima na fig, 5, o circuito lógico de corrente de operação e restrição delta 200 utiliza o primeiro e segundo valores limiares 192 e 193. A pluralidade de fluxos de amostra de corrente digitalizada de mesma fase é derivada de uma pluralidade correspondente de formas de onda de corrente secundárias providas por cada um dos n transformadores de

corrente 54, 56, 58 a 60. O conjunto de circuito lógico detectado de CT perdido 300 inclui o circuito lógico de corrente de operação 202 configurado para fornecer o sinal binário 188 em resposta a pelo menos uma segunda comparação de pelo menos um valor de corrente calculado {por exemplo, o
5 valor de corrente de operação 184 ilustrado como $I_{A_operate}$) de fluxos de amostra de corrente digitalizados de mesma fase 152 I'_{A1} , 153 I'_{A2} a 154 I'_{An} para pelo menos um segundo valor limiar da pluralidade de valores limiares. Como ilustrado acima na fig. 5, o circuito lógico de corrente de operação 202 utiliza o segundo e terceiro valores limiares 193 e 194.

10 Também incluído é o flip-flop S/R 186 que tem uma entrada ajustada S adaptada para receber o sinal binário 187 e uma entrada reajustada R adaptada para receber o sinal binário 188. O flip-flop S/R 186 é configurado para fornecer o sinal binário 183 em resposta a ativação seletiva de uma dentre a entrada ajustada e a entrada reajustada. O sinal binário 183 indica
15 perda de uma conexão de transformador de corrente quando a entrada ajustada é ativada e indica nenhuma perda de uma conexão de transformador de corrente quando a entrada reajustada é ativada. Em uma modalidade, a entrada ajustada é ativada quando o sinal binário 187 tiver um primeiro valor (por exemplo, uma lógica alta), e a entrada reajustada é ativada quando o sinal
20 binário 188 tiver o primeiro valor. Como descrito acima, depois que a entrada ajustada S é ativada, a saída Q permanece ativada até a entrada reajustada R seja ativada.

O conjunto de circuito lógico detectado de CT perdido 300 inclui também um alarme 308 operativamente acoplado (via o temporizador de qualificação 320) para flip-flop de ajuste reajuste 186. O alarme 308 é
25 responsivo ao sinal binário 183 indicar uma ocorrência do sinal binário 187 tendo o primeiro valor. A indicação de alarme pode ser, por exemplo, uma indicação audível, uma indicação visual, uma página enviada ou um e-mail enviado, etc. O temporizador de qualificação 320 é incluído para causar um

retardo de tempo predeterminado entre a ocorrência do sinal binário 187 tendo o primeiro valor e uma indicação de alarme associada. Se a entrada reajustada R é ativada durante o retardo de tempo predeterminada, contudo, a saída Q é desativada e nenhum alarme é gerado.

5 A figura 8 é um fluxograma de um método 350 para detectar uma perda de uma conexão de transformador de corrente usando o conjunto de circuito lógico detectado de CT perdido 300 de acordo com uma modalidade da invenção. A conexão é provida pelos transformadores de corrente, 54, 56, 58 a 60 acoplado o relé diferencial de corrente 100 ao
10 elemento protegido 40 de um sistema de potência trifásico. Como mencionado acima, os transformadores de corrente 54, 56, 58 a 60 fornecem uma pluralidade correspondente de formas de onda de corrente secundárias ao relé diferencial de corrente 100. Embora preferivelmente executado pelo microcontrolador 130 do relé diferencial de corrente 100, é contemplado que
15 o método 350 pode ser executado por um FPGA ou por um outro microcontrolador acoplado ao relé diferencial de corrente 100.

O método 350 para detectar uma perda de uma conexão de transformador de corrente começa quando o sinal binário 187 é fornecido em resposta a pelo menos uma primeira comparação de pelo menos um valor de
20 corrente calculado dos fluxos de amostra de corrente digitalizados de mesma fase 152 I'_{A1} , 153 I'_{A2} a 154 I'_{An} para pelo menos um primeiro valor limiar de uma pluralidade de valores limiares (etapa 352). Logo, o sinal binário 188 é fornecido em resposta a pelo menos uma segunda comparação de pelo menos um valor de corrente calculado de fluxos de amostra de corrente digitalizados
25 de mesma fase 152 I'_{A1} , 153 I'_{A2} a 154 I'_{An} para pelo menos um segundo valor limiar da pluralidade de valores limiares (etapa 354), e sinal binário 183 é seletivamente fornecido em resposta ao sinal binário 187 e o sinal binário 188 (etapa 356). O sinal binário 183 indica perda de uma conexão de transformador de corrente quando o sinal binário 187 tiver um primeiro valor

(por exemplo, uma lógica alta) e indicar nenhuma perda de uma conexão de transformador de corrente quando o sinal binário 188 tem o segundo valor.

Em uma modalidade, uma indicação de alarme é gerada quando o sinal binário 183 tiver o primeiro valor (etapa 358). Em outra
5 modalidade, uma indicação de alarme de tempo retardado é gerada quando o sinal binário 183 tiver o primeiro valor.

O sinal binário 187 é fornecido como resultado de comparar o valor de corrente de operação delta 190 com o primeiro valor limiar 192 para dar um primeiro valor binário de comparação (etapa 360), comparando um
10 negativo do primeiro valor limiar 192 e a valor de corrente de restrição delta 191 para dar um segundo valor binário de comparação (etapa 362), comparando o valor de corrente de operação 184 e o segundo valor limiar 193 par dar um terceiro valor binário de comparação (etapa 364), comparando o primeiro valor limiar 192 a uma magnitude de uma soma da valor de corrente
15 de restrição delta 191 e o valor de corrente de operação delta 190 para dar um quarto valor binário de comparação (etapa 366), e executando uma função lógica E usando o primeiro, segundo, terceiro e quarto valores binários de comparação para fornecer o sinal binário 187 (etapa 368). O sinal binário 187 pode ser fornecido depois de um tempo de qualificação predeterminado.

20 O sinal binário 187 tem o primeiro valor lógico quando o valor de corrente de operação delta 190 é maior que o primeiro valor limiar 192, o valor de corrente de restrição delta 191 é menor que o valor negativo do primeiro valor limiar 192, a magnitude da soma da valor de corrente de restrição delta 191 e o valor de corrente de operação delta 190 é menor que o
25 primeiro valor limiar 192, e o valor de corrente de operação 184 é maior que o segundo valor limiar 193.

O sinal binário 188 é fornecido como resultado de comparar uma porcentagem pré-selecionada (por exemplo, noventa por cento) do segundo valor limiar 193 com para valor de corrente de operação 184 para dar

um quinto valor binário de comparação (etapa 370), comparando o valor de corrente de operação 184 com o terceiro valor limiar 194 para dar um sexto valor binário de comparação (etapa 372), e executando uma função lógica OU usando o quinto e o sexto valores binários de comparação para fornecer o
 5 sinal binário 188 (etapa 374). O sinal binário 188 tem o primeiro valor quando o valor de corrente de operação 184 é menor que a porcentagem pré-selecionada do segundo valor limiar 193, ou quando o valor de corrente de operação 184 é maior que o terceiro valor limiar 194.

Preferivelmente, cada um dos primeiro e segundo valores
 10 limiares 192, 193 é menor que um valor de disparo requerido para fazer o relé diferencial de corrente 100 gerar o sinal de disparo. O primeiro valor limiar 192 é maior que um valor de nível de ruído máximo das formas de onda de corrente secundárias, e cada um dos segundo e terceiro valores limiares 193, 194 é maior que um valor de corrente de operação permanente do relé
 15 diferencial de corrente 100. O terceiro valor limiar 194 é menor que a corrente de operação esperada gerada para uma falha no elemento protegido 40. O valor de corrente de operação 184 é equivalente a uma magnitude de uma soma da pluralidade de fluxos de amostra de corrente digitalizados de mesma fase 152 I'_{A1} , 153 I'_{A2} a 154 I'_{An} , e o valor de corrente de operação delta 190 é
 20 equivalente a uma magnitude de uma soma de uma pluralidade de fluxos de amostra de corrente de diferença digitalizados 272, 273 a 274 formados subtraindo um número predeterminado (ou seja, um bloco) de amostras da pluralidade de fluxos de amostra de corrente digitalizados 152 I'_{A1} , 153 I'_{A2} a
 154 I'_{An} , da pluralidade de fluxos de amostra de corrente digitalizados 152
 25 I'_{A1} , 153 I'_{A2} a 154 I'_{An} . O valor de corrente de restrição delta 191 é equivalente a uma soma de uma pluralidade de magnitudes da pluralidade de diferença digitalizada amostra de corrente fluxos 272, 273 a 274.

Embora as modalidades aqui descritas usem todas as formas de onda de corrente do sistema de potência disponíveis para determinar a

operação do elemento diferencial de corrente 100, será apreciado por um especialista na técnica antes de relés protetores que as várias modalidades da invenção podem usar um subconjunto das formas de onda de corrente do sistema de potência com a finalidade de fornecer proteção diferencial de corrente segura a uma zona específica de proteção, ou para fornecer proteção diferencial de corrente segura a apenas uma porção do elemento protegido 40. Quer dizer, uma modalidade pode incluir de formas de onda de corrente do sistema de potência I_{Ak} a I_{Am} , I_{Bk} a I_{Bm} e I_{Ck} a I_{Cm} onde $k \geq 1$ $m \leq n$, e onde essas formas de onda de corrente do sistema de potência definem uma zona de proteção que pode, ou não pode, englobar todo o elemento protegido 40.

Como pode ser evidente da discussão anterior, implementação do aparelho e método por detectar a perda de uma conexão de transformador de corrente aqui descrita nisto previne que um relé diferencial de corrente entre em má operação quando uma conexão entre um CT e o relé diferencial de corrente é curto-circuitada ou aberta. As modalidades do aparelho e método aqui descritas são aplicáveis a relés diferenciais de corrente configurados para proteger uma gama extensa de elementos do sistema de potência como geradores elétricos, motores elétricos, transformadores de potência, linhas de transmissão de potência, barramentos e capacitores, para nomear uns poucos. Ademais, as modalidades do aparelho e método para detectar uma perda de uma conexão de CT podem ser utilizadas em uma variedade de aplicações apropriadas tais como gerar um alarme para notificar pessoal de uma conexão de CT aberta, ou prevenir que um sinal de disparo seja gerado erroneamente quando nenhuma falha real existe no elemento protegido.

Embora esta invenção tenha sido descrita com referência a certos aspectos ilustrativos, será entendido que esta descrição não será interpretada em um sentido limitativo. Ao contrário, podem ser feitas várias mudanças e modificações nas modalidades ilustrativas sem sair do verdadeiro

espírito, características centrais e extensão da invenção, incluindo aquelas combinações de características que são individualmente descritas ou são aqui reivindicadas. Além disso, será apreciado que quaisquer tais mudanças e modificações serão reconhecidas pelos especialistas na técnica como um
5 equivalente a um ou mais elementos das reivindicações seguintes, e será coberto por tais reivindicações na extensão mais completa permitida por lei.

REIVINDICAÇÕES

1. Relé protetor configurado para impedir geração de um sinal de disparo por um elemento de sistema de potência de um sistema de potência trifásico quando uma conexão de transformador de corrente é perdida, a
5 conexão de transformador de corrente provida por um de uma pluralidade de transformadores de corrente acoplado o relé protetor ao elemento de sistema de potência e provendo uma pluralidade correspondente de formas de onda de corrente secundárias do sistema de potência trifásico para o relé protetor, o relé protetor caracterizado pelo fato de que compreende

10 um circuito lógico de sinal configurado para fornecer um primeiro sinal binário em resposta à recepção de uma pluralidade de fluxos de amostra de corrente digitalizados de mesma fase derivados da pluralidade de formas de onda de corrente secundárias, um primeiro valor do primeiro sinal binário em indicando uma ocorrência de um curto circuito no elemento de
15 sistema de potência; um transformador de corrente perdido (o CT) descobriu circuito lógico configurado para fornecer um segundo sinal binário em resposta a pelo menos uma comparação de pelo menos um valor de corrente calculado da pluralidade de fluxos de amostra de corrente digitalizada de mesma fase a pelo menos um valor limiar, um primeiro valor do segundo
20 sinal binário que indica a perda de conexão de transformador de corrente; e um circuito lógico de disparo acoplado ao circuito lógico notável e o circuito lógico detectado de CT perdido, o circuito lógico de disparo configurou para gerar o sinal de disparo quando o primeiro sinal binário tem o primeiro valor e o segundo que sinal binário tem um segundo valor, e impedir geração do sinal
25 de disparo quando o segundo sinal binário tem o primeiro valor.

2. Relé protetor de acordo com a reivindicação 1, caracterizado pelo fato de que o primeiro sinal binário é provido em resposta a uma comparação de uma magnitude de uma soma da pluralidade de fluxos de amostra de corrente digitalizados de mesma fase a um valor limiar de corrente

de captação mais uma soma de uma primeira porcentagem pré-selecionada de uma pluralidade de magnitudes da pluralidade de fluxos de amostra de corrente digitalizados de mesma fase.

3. Relé protetor de acordo com a reivindicação 1, caracterizado
5 pelo fato de que o relé protetor inclui um relé diferencial de corrente.

4. Relé protetor de acordo com a reivindicação 1, caracterizado
pelo fato de que o circuito lógico detectado de CT perdido compreende:

um circuito lógico de corrente de restrição e operador delta
configurado para fornecer um terceiro sinal binário;

10 um circuito lógico de corrente operador configurado para
fornecer um quarto sinal binário;

e um flip-flop de ajuste reajuste tendo uma entrada ajustada
adaptada para receber o terceiro sinal binário e uma entrada reajustada
adaptada para receber o quarto sinal binário, o flip-flop de ajuste reajuste
15 configurado para fornecer o segundo sinal binário em resposta a ativação
seletiva das entradas ajustada e reajustada.

5. Relé protetor de acordo com a reivindicação 4, caracterizado
pelo fato de que o circuito lógico de corrente de restrição e operador delta
compreende:

20 um primeiro comparador tendo uma primeira entrada adaptada
para receber um valor de corrente de operador delta e uma segunda entrada
adaptada para receber um primeiro valor limiar da pluralidade de valores
limiares;

um segundo comparador tendo uma primeira entrada adaptada
25 para receber um valor negativo do primeiro valor limiar e uma segunda
entrada adaptada para receber um valor de corrente de restrição delta;

um terceiro comparador tendo uma primeira entrada adaptada
para receber um valor de corrente de operação e uma segunda entrada
adaptada para receber um segundo valor limiar da pluralidade de valores

limiares;

um quarto comparador tendo uma primeira entrada adaptada para receber o primeiro valor limiar e uma segunda entrada adaptada para receber uma magnitude de uma soma do valor de corrente de restrição delta e o valor de corrente de operação delta;

uma primeira porta E acoplada a cada um do primeiro, segundo, terceiro e quarto comparadores, a primeira porta E configurada para fornecer um quinto sinal binário em resposta a operação de cada um do primeiro, segundo, terceiro e quarto comparadores; e

um temporizador de qualificação acoplado à primeira porta E e configurado para fornecer o terceiro sinal binário para a entrada ajustada do flip-flop de ajuste reajuste em resposta a operação da primeira porta E.

6. Relé protetor de acordo com a reivindicação 5, caracterizado pelo fato de que a entrada ajustada é ativa via o terceiro sinal binário quando o valor de corrente de operação delta é maior que o primeiro valor limiar, o valor de corrente de restrição delta é menor que o valor negativo do primeiro valor limiar, a magnitude da soma do valor de corrente de restrição delta e o valor de corrente de operação delta é menor que o primeiro valor limiar, o valor de corrente de operação é maior que o segundo valor limiar, e o quinto sinal binário faz o temporizador de qualificação ser ativo por um tempo de qualificação predeterminado.

7. Relé protetor de acordo com a reivindicação 5, caracterizado pelo fato de que o circuito lógico de corrente de operação inclui:

um quinto comparador tendo uma primeira entrada adaptada para receber uma segunda porcentagem pré-selecionada do segundo valor limiar e uma segunda entrada adaptada para receber o valor de corrente de operação;

um sexto comparador tendo uma primeira entrada adaptada para receber o valor de corrente de operação e uma segunda entrada adaptada

para receber um terceiro valor limiar da pluralidade de valores limiares; e

uma porta OU acoplada a cada um do quinto e sexto comparadores e configurado para fornecer o quarto sinal binário em resposta a operação do quinto e sexto comparadores.

5 8. Relé protetor de acordo com a reivindicação 7, caracterizado pelo fato de que a segunda porcentagem pré-selecionada é cerca de noventa por cento.

10 9. Relé protetor de acordo com a reivindicação 7, caracterizado pelo fato de que o quarto sinal binário faz a entrada reajustada ser ativa quando o valor de corrente de operação é menor que a segunda porcentagem pré-selecionada do segundo valor limiar.

15 10. Relé protetor de acordo com a reivindicação 7, caracterizado pelo fato de que o quarto sinal binário faz entrada reajustada ser ativa quando valor de corrente de operação é maior que o terceiro valor limiar.

20 11. Relé protetor de acordo com a reivindicação 7, caracterizado pelo fato de que cada um dos primeiro e segundos valores limiares é menor que um valor de disparo requerido para fazer o relé protetor gerar o sinal de disparo, em que o primeiro valor limiar é maior que um valor de nível de ruído máximo da pluralidade de formas de onda de corrente secundárias, em que cada um do segundo e terceiros valores limiares é maior que um valor de corrente de operação permanente do relé protetor, e

em que o terceiro valor limiar é menor que uma corrente de operação esperada gerada para uma falha no elemento de sistema de potência.

25 12. Relé protetor de acordo com a reivindicação 7, caracterizado pelo fato de que o valor de corrente de operação é equivalente a uma magnitude de uma soma da pluralidade de fluxos de amostra de corrente digitalizados de mesma fase, em que o valor de corrente de operação delta é equivalente a uma magnitude de uma soma de uma pluralidade de fluxos de

amostra de corrente de diferença digitalizados formados subtraindo blocos respectivos das amostras de corrente digitalizadas de fluxos de amostra de corrente digitalizados correspondentes, e em que o valor de corrente de restrição delta é equivalente a uma soma de uma pluralidade de magnitudes da pluralidade de fluxos de amostra de corrente de diferença digitalizados.

13. Relé protetor de acordo com a reivindicação de acordo com a reivindicação 1, caracterizado pelo fato de que o circuito lógico de disparo inclui que uma segunda porta E tendo uma primeira entrada adaptada para receber o primeiro sinal binário e uma segunda entrada adaptada para receber um inverso do segundo sinal binário.

14. Aparelho para detectar uma perda de uma conexão de transformador de corrente provida por um de uma pluralidade correspondente de transformadores de corrente acoplando um relé protetor a um elemento de sistema de potência de um sistema de potência trifásico e provendo uma pluralidade de formas de onda de corrente secundárias do sistema de potência trifásico ao relé protetor, o aparelho caracterizado pelo fato de que compreende:

um primeiro circuito lógico configurado para fornecer um primeiro sinal binário em resposta a pelo menos uma primeira comparação de pelo menos um valor de corrente calculado de uma pluralidade de fluxos de amostra de corrente digitalizados de mesma fase para pelo menos um primeiro valor limiar de uma pluralidade de valores limiares, a pluralidade de fluxos de amostra de corrente digitalizados de mesma fase sendo derivada da pluralidade de formas de onda de corrente secundárias;

um segundo circuito lógico configurado para fornecer um segundo sinal binário em resposta a pelo menos uma segunda comparação de pelo menos um valor de corrente calculado da pluralidade de fluxos de amostra de corrente digitalizados de mesma fase para pelo menos um segundo valor limiar da pluralidade de valores limiares; e

um flip-flop de ajuste reajuste que tem uma entrada ajustada adaptada para receber o primeiro sinal binário e uma entrada reajustada adaptada para receber o segundo sinal binário, o flip-flop de ajuste reajuste configurado para fornecer um terceiro sinal binário em resposta a confirmação seletiva de uma da entrada ajustada e da entrada reajustada, o terceiro sinal binário indicando perda de uma conexão de transformador de corrente quando a entrada ajustada é ativa e indicando nenhuma perda de uma conexão de transformador de corrente quando a entrada reajustada é ativada.

15. Aparelho de acordo com a reivindicação 14, caracterizado pelo fato de que a entrada ajustada é ativa quando o primeiro sinal binário tem um primeiro valor, e em que a entrada reajustada é ativa quando o segundo sinal binário tem o primeiro valor.

16. Aparelho de acordo com a reivindicação 15, caracterizado pelo fato de que compreende ainda um alarme operativamente acoplado ao flip-flop de ajuste reajuste, o alarme responsivo ao terceiro sinal binário para indicar uma ocorrência do primeiro sinal binário tendo o primeiro valor.

17. Aparelho de acordo com a reivindicação 16, caracterizado pelo fato de que compreende ainda um primeiro temporizador de qualificação acoplado ao flip-flop de ajuste reajuste e o alarme, o primeiro temporizador de qualificação configurado para causar um retardo de tempo predeterminado entre a ocorrência do primeiro sinal binário tendo o primeiro valor e uma indicação de alarme associada.

18. Aparelho de acordo com a reivindicação 14, caracterizado pelo fato de que o primeiro circuito lógico compreende:

um primeiro comparador tendo uma primeira entrada adaptada para receber um valor de corrente de operação delta e uma segunda entrada adaptada para receber um primeiro valor limiar da pluralidade de valores limiares;

um segundo comparador tendo uma primeira entrada adaptada

para receber um negativo do primeiro valor limiar e uma segunda entrada adaptada para receber um valor de corrente de restrição delta;

um terceiro comparador tendo uma primeira entrada adaptada para receber um valor de corrente de operação e uma segunda entrada adaptada para receber um segundo valor limiar da pluralidade de valores limiares;

um quarto comparador tendo uma primeira entrada adaptada para receber o primeiro valor limiar e uma segunda entrada adaptada para receber uma magnitude de uma soma do valor de corrente de restrição delta e o valor de corrente de operação delta;

uma primeira porta E acoplada a cada um do primeiro, segundo, terceiro e quarto comparadores, a primeira porta E configurada para fornecer um terceiro sinal binário em resposta a operação de cada um do primeiro, segundo, terceiro e quarto comparadores; e

um segundo temporizador de qualificação acoplado à primeira porta E e configurado para fornecer o primeiro sinal binário à entrada ajustada do flip-flop de ajuste reajuste em resposta a operação da primeira porta E.

19. Aparelho de acordo com a reivindicação 18, caracterizado pelo fato de que a entrada ajustada é ativa quando o valor de corrente de operação delta é maior que o primeiro valor limiar, o valor de corrente de restrição delta é menor que o valor negativo do primeiro valor limiar, a magnitude da soma do valor de corrente de restrição delta e o valor de corrente de operação delta é menor que o primeiro valor limiar, o valor de corrente de operação é maior que o segundo valor limiar, e o terceiro sinal binário faz o segundo temporizador de qualificação ser ativo durante um tempo de qualificação predeterminado.

20. Aparelho de acordo com a reivindicação 18, caracterizado pelo fato de que o segundo circuito lógico compreende:

um quinto comparador tendo uma primeira entrada adaptada

para receber uma porcentagem pré-selecionada do segundo valor limiar e uma segunda entrada adaptada para receber o valor de corrente de operação;

um sexto comparador tendo uma primeira entrada adaptada para receber o valor de corrente de operação e uma segunda entrada adaptada para receber um terceiro valor limiar da pluralidade de valores limiares; e

uma porta OU acoplada a cada um do quinto e sexto comparadores e configurada para fornecer o segundo sinal binário em resposta a operação do quinto e sexto comparadores.

21. Aparelho de acordo com a reivindicação 20, caracterizado pelo fato de que a porcentagem pré-selecionada é cerca de noventa por cento.

22. Aparelho de acordo com a reivindicação 20, caracterizado pelo fato de que a entrada reajustada é ativa quando o valor de corrente de operação é menor que a porcentagem pré-selecionada do segundo valor limiar.

23. Aparelho de acordo com a reivindicação 20, caracterizado pelo fato de que a entrada reajustada é ativa quando o valor de corrente de operação é maior que o terceiro valor limiar.

24. Aparelho de acordo com a reivindicação 20, caracterizado pelo fato de que cada um dos primeiro e segundos valores limiares é menor que um valor de disparo requerido para fazer o relé protetor gerar o sinal de disparo, em que o primeiro valor limiar é maior que um valor de nível de ruído máximo da pluralidade de formas de onda de corrente secundárias, em que cada um do segundo e terceiros valores limiares é maior que um valor de corrente de operação permanente do relé protetor, e em que o terceiro valor limiar é menor que uma corrente de operação esperada gerada para uma falha no elemento de sistema de potência.

25. Aparelho de acordo com a reivindicação 20, caracterizado pelo fato de que o valor de corrente de operação é equivalente a uma magnitude de uma soma da pluralidade de fluxos de amostra de corrente

digitalizados de mesma fase, em que o valor de corrente de operação delta é equivalente a uma magnitude de uma soma de uma pluralidade de fluxos de amostra de corrente de diferença digitalizados formados subtraindo blocos respectivos das amostras de corrente digitalizadas de fluxos de amostra de corrente digitalizados correspondentes, e em que o valor de corrente de restrição delta é equivalente a uma soma de uma pluralidade de magnitudes da pluralidade de fluxos de amostra de corrente de diferença digitalizados.

26. Aparelho de acordo com a reivindicação 14, caracterizado pelo fato de que o relé protetor compreende um relé diferencial de corrente.

27. Método para detectar uma perda de uma conexão de transformador de corrente provida por uma pluralidade de transformadores de corrente acoplado o relé protetor a um elemento de sistema de potência de um sistema de potência trifásico em um relé protetor incluindo um microcontrolador, e provendo uma pluralidade de formas de onda de corrente secundárias da sistema de potência trifásico ao relé protetor, o método caracterizado pelo fato de que compreende:

fornecer um primeiro sinal binário primeiro em resposta a pelo menos uma primeira comparação de pelo menos um valor de corrente calculado de uma pluralidade de fluxos de amostra de corrente digitalizados de mesma fase a pelo menos um primeiro valor limiar de uma pluralidade de valores limiares, a pluralidade de fluxos de amostra de corrente digitalizados de mesma fase derivados da pluralidade de formas de onda de corrente secundárias;

fornecer um segundo sinal binário em resposta a pelo menos uma segunda comparação de pelo menos um valor de corrente calculado da pluralidade de fluxos de amostra de corrente digitalizados de mesma fase a pelo menos um segundo limiar da pluralidade de valores limiares; e

fornecer um terceiro sinal binário em resposta ao primeiro e segundo sinais binários, o terceiro sinal binário indicando perda de uma

conexão de transformador de corrente quando o primeiro sinal binário tem um primeiro valor e indicando nenhuma perda de uma conexão de transformador de corrente quando o segundo sinal binário tem o primeiro valor.

5 28. Método de acordo com a reivindicação 27, caracterizado pelo fato de que gera uma indicação quando o terceiro sinal binário tem o primeiro valor, o terceiro sinal binário tendo o primeiro valor quando o primeiro sinal binário tem o primeiro valor.

10 29. Método de acordo com a reivindicação 27, caracterizado pelo fato de que gera uma indicação retardada no tempo quando o terceiro sinal binário tem o primeiro valor, o terceiro sinal binário tendo o primeiro valor quando o primeiro sinal binário tem o primeiro valor.

30. Método de acordo com a reivindicação 27, caracterizado pelo fato de que compreende ainda:

15 comparar um valor de corrente de operação delta a um primeiro valor limiar da pluralidade de valores limiares par dar um primeiro valor binário de comparação;

comparar um negativo do primeiro valor limiar e um valor de corrente de restrição delta para dar um segundo valor binário de comparação;

20 comparar um valor de corrente de operação e um segundo valor limiar da pluralidade de valores limiares para dar um terceiro valor binário de comparação;

comparar o primeiro valor limiar a uma magnitude de uma soma do valor de corrente de restrição delta e o valor de corrente de operação delta para dar um quarto valor binário de comparação; e

25 executar uma função lógica E usando o primeiro, o segundo, o terceiro e o quarto valores binários de comparação para fornecer o primeiro sinal binário.

31. Método de acordo com a reivindicação 30, caracterizado pelo fato de que compreende fornecer o primeiro sinal binário depois de um

tempo de qualificação predeterminado.

32. Método de acordo com a reivindicação 30, caracterizado pelo fato de que o primeiro sinal binário tem o primeiro valor lógico quando o valor de corrente de operação delta é maior que o primeiro valor limiar, o
5 valor de corrente de restrição delta é menor que o valor negativo do primeiro valor limiar, a magnitude da soma do valor de corrente de restrição delta e o valor de corrente de operação delta é menor que o primeiro valor limiar, e o valor de corrente de operação é maior que o segundo valor limiar.

33. Método de acordo com a reivindicação 30, caracterizado
10 pelo fato de que compreende ainda:

comparar uma porcentagem pré-selecionada do segundo valor limiar ao valor de corrente de operação para dar um quinto valor binário de comparação;

comparar o valor de corrente de operação a um terceiro valor
15 limiar da pluralidade de valores limiaries para dar um sexto valor binário de comparação; e

executar uma função lógica OU usando o quinto e sexto valores binários de comparação para fornecer o segundo sinal binário.

34. Método de acordo com a reivindicação 33, caracterizado
20 pelo fato de que a porcentagem pré-selecionada é cerca de noventa por cento.

35. Método de acordo com a reivindicação 33, caracterizado pelo fato de que o segundo sinal binário tem o primeiro valor quando o valor de corrente de operação é menor que a porcentagem pré-selecionada do segundo valor limiar.

25 36. Método de acordo com a reivindicação 33, caracterizado pelo fato de que o segundo sinal binário tem o primeiro valor quando o valor de corrente de operação é maior que o terceiro valor limiar.

37. Método de acordo com a reivindicação 33, caracterizado pelo fato de que cada um dos primeiro e segundos valores limiaries é menor

que um valor de disparo requerido para fazer o relé protetor gerar o sinal de disparo, em que o primeiro valor limiar é maior que um valor de nível de ruído máximo da pluralidade de formas de onda de corrente secundárias, em que cada um do segundo e terceiros valores limiares é maior que uma valor de corrente de operação permanente do relé protetor, e em que o terceiro valor limiar é menor que uma corrente de operação esperada gerada para uma falha no elemento de sistema de potência.

38. Método de acordo com a reivindicação 33, caracterizado pelo fato de que o valor de corrente de operação é equivalente a uma magnitude de uma soma da pluralidade de fluxos de amostra de corrente digitalizados de mesma fase, em que o valor de corrente de operação delta é equivalente a uma magnitude de uma soma de uma pluralidade de fluxos de amostra de corrente de diferença digitalizados formaram subtraindo blocos respectivos das amostras de corrente digitalizadas de fluxos de amostra de corrente digitalizados correspondendo, e em que o valor de corrente de restrição delta é equivalente a uma soma de uma pluralidade de magnitudes da pluralidade de fluxos de amostra de corrente de diferença digitalizados.

39. Método de acordo com a reivindicação 27, caracterizado pelo fato de que o relé protetor inclui um relé diferencial de corrente.

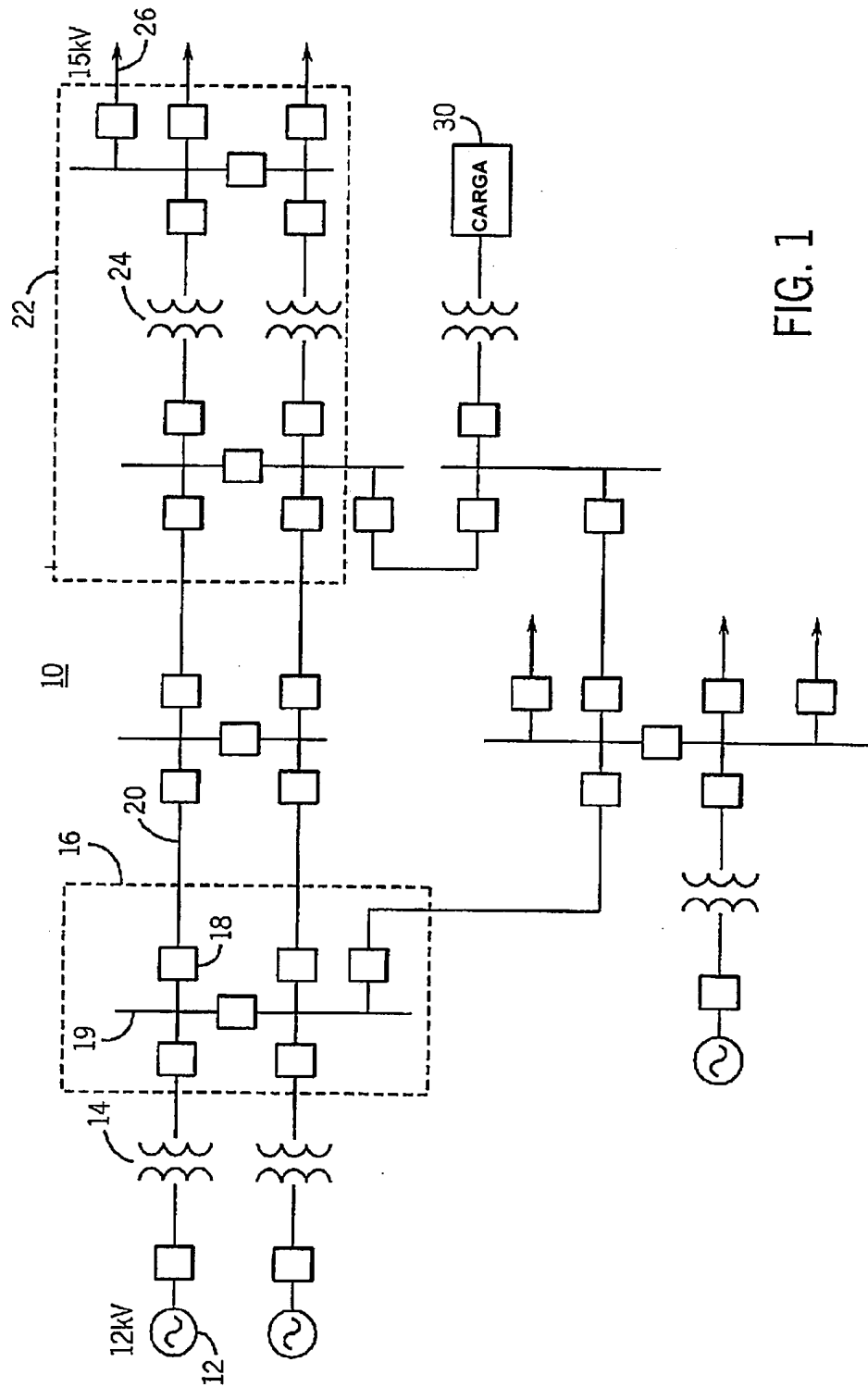


FIG. 1

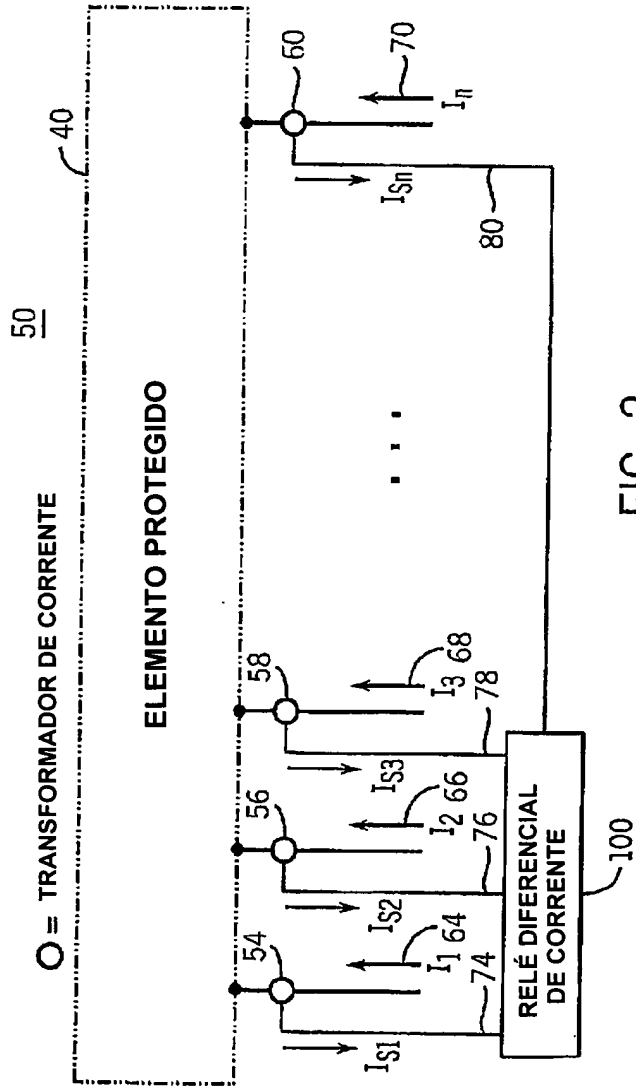


FIG. 2

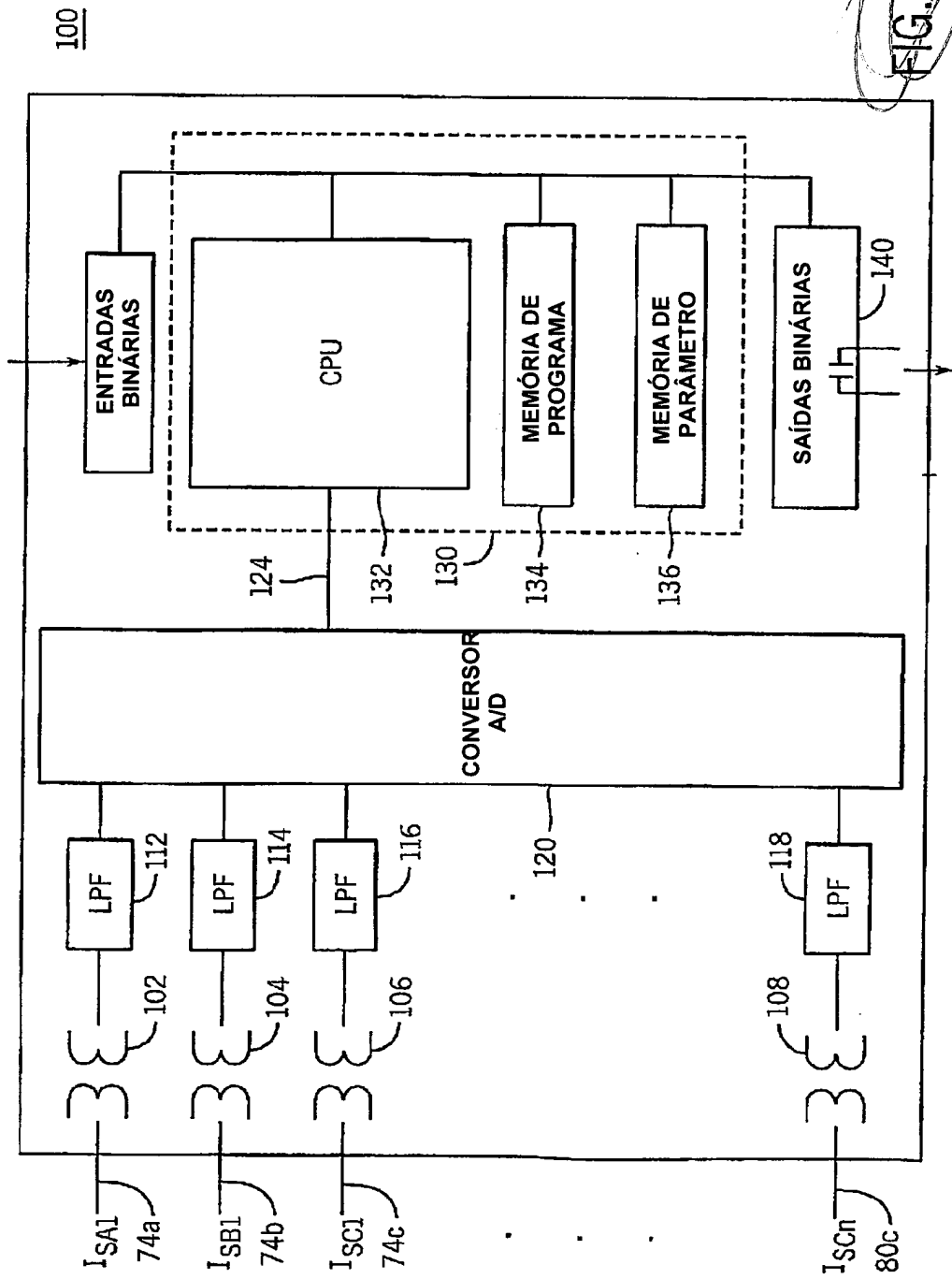


FIG. 3

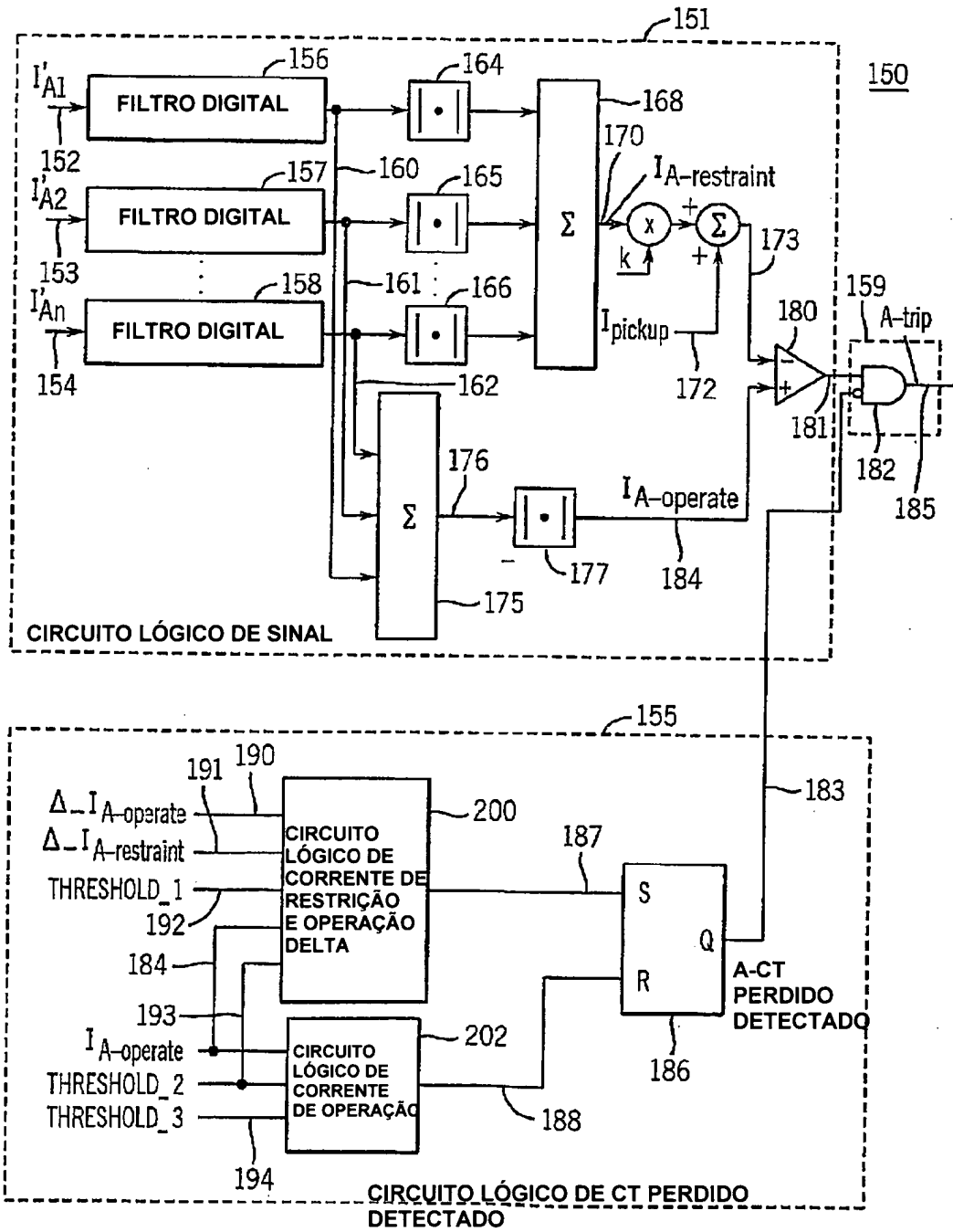
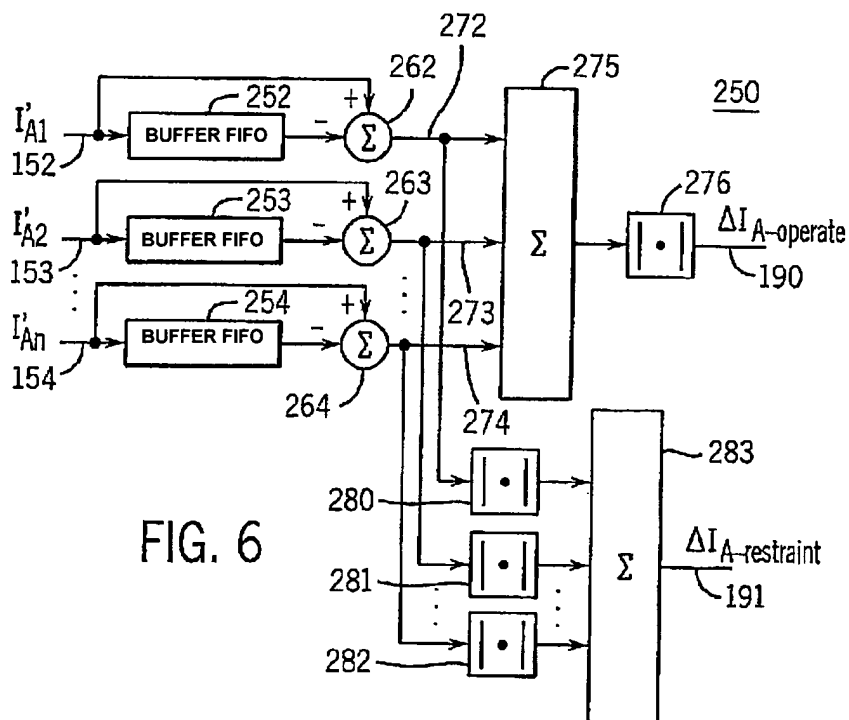
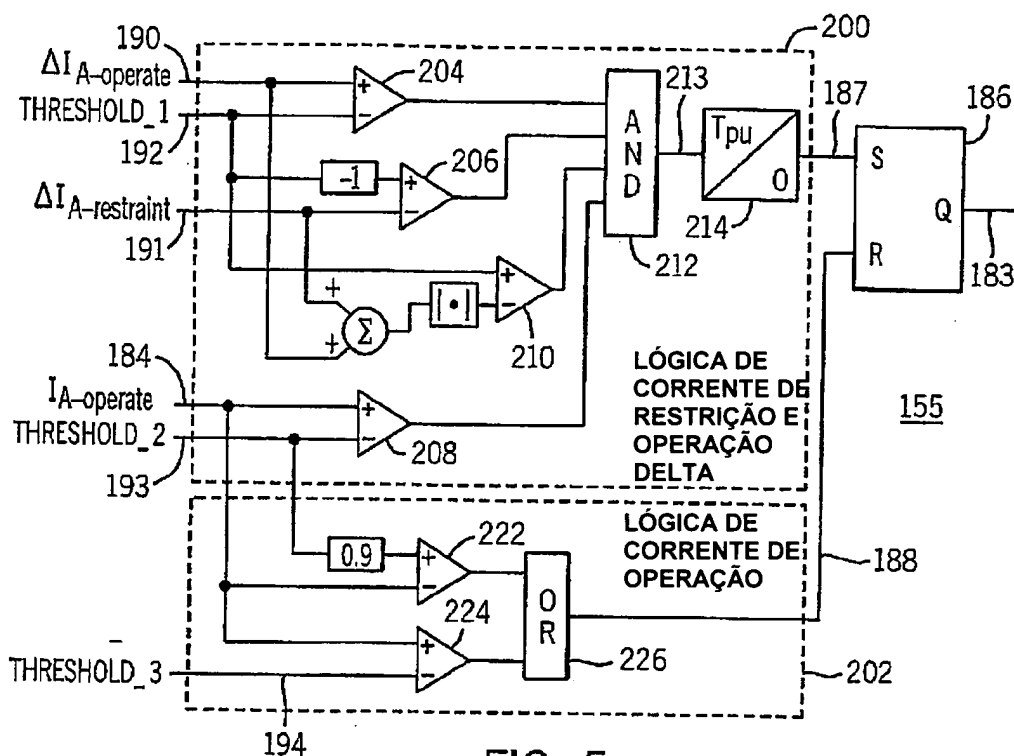


FIG. 4



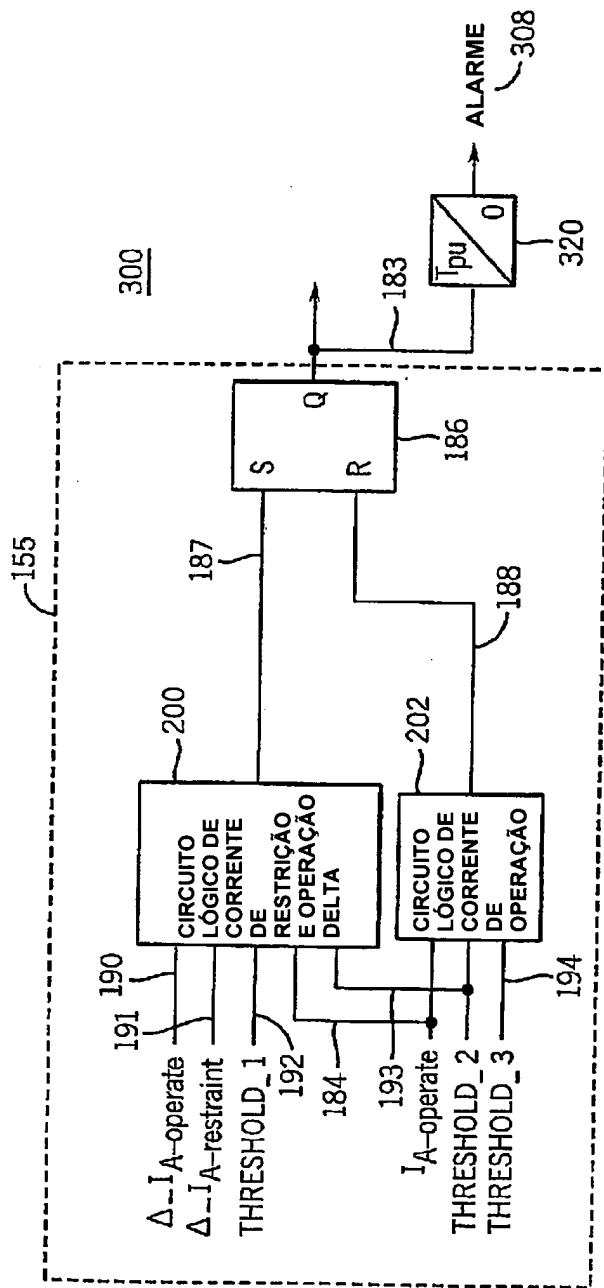


FIG. 7

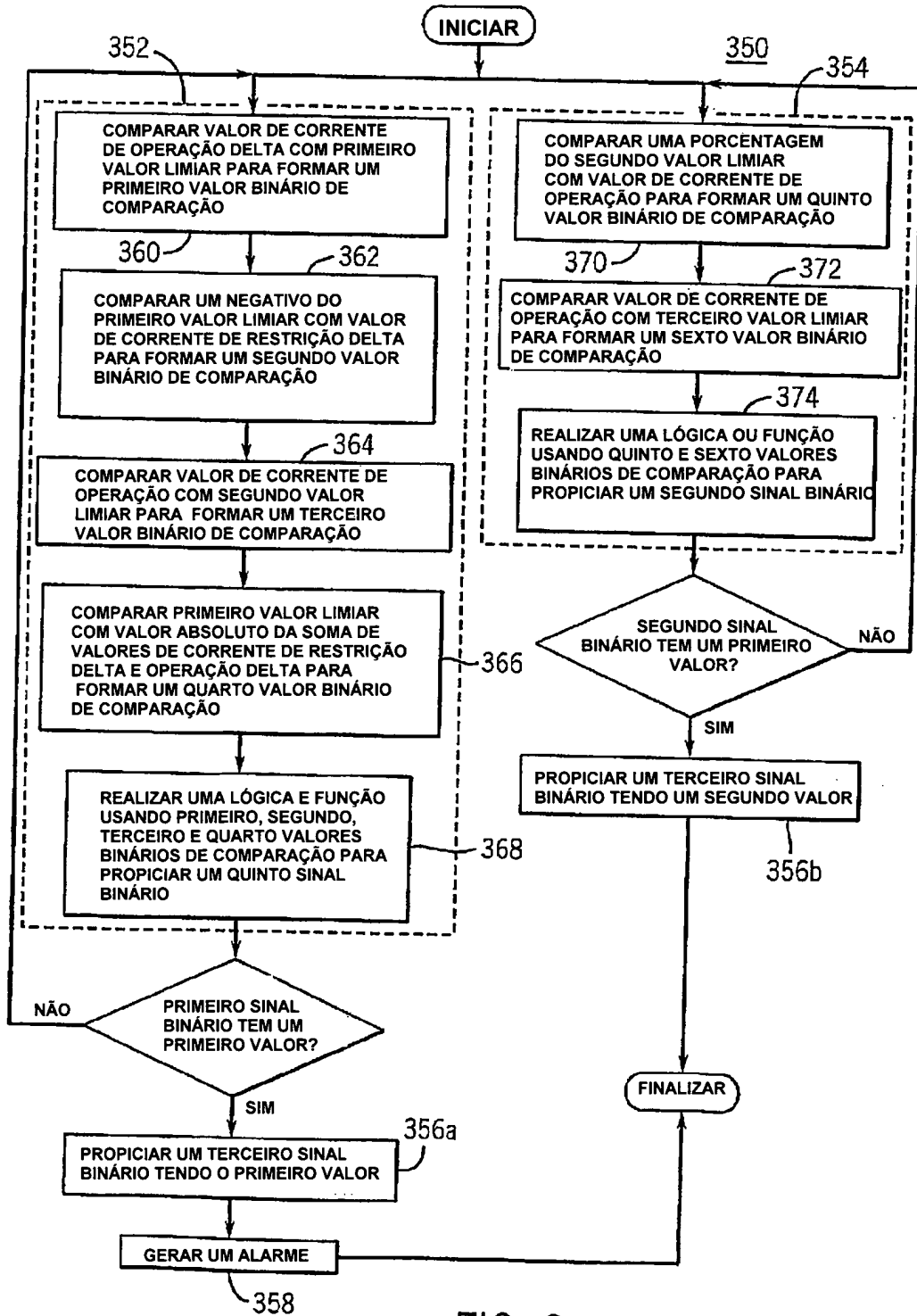


FIG. 8

RESUMO

“RELÉ PROTETOR E APARELHO E MÉTODO PARA DETECTAR UMA PERDA DE UMA CONEXÃO DE TRANSFORMADOR DE CORRENTE”

5 Descreve-se um aparelho e método para detectar uma perda de uma conexão de transformador de corrente acoplando um relé protetor a um elemento de sistema de potência de um sistema de potência de trifásico e provendo uma pluralidade de formas de onda de corrente secundárias do sistema de potência trifásico ao relé protetor. O aparelho inclui um primeiro

10 circuito lógico e uma segunda lógica configurada para fornecer primeiro e segundo sinais binários correspondentes em resposta a comparações respectivas de valor(es) de corrente calculado(s) de uma pluralidade de fluxos de amostra de corrente digitalizados de mesma fase a valores limiares respectivos. O aparelho também inclui um flip-flop de ajuste reajuste que tem uma entrada ajustada adaptada para receber o primeiro e segundo sinais

15 binários fornecer um terceiro sinal binário. O terceiro sinal binário indica perda de uma conexão de transformador de corrente quando a entrada ajustada é ativada e indica nenhuma perda de uma conexão de transformador de corrente quando a entrada reajustada é ativa.