



(12) 实用新型专利

(10) 授权公告号 CN 203821638 U

(45) 授权公告日 2014. 09. 10

(21) 申请号 201420231692. 6

(22) 申请日 2014. 05. 07

(73) 专利权人 中铁四局集团钢结构有限公司

地址 230022 安徽省合肥市环湖东路 388 号
中铁四局集团钢结构有限公司

(72) 发明人 于向涛 方继 刘瑜 刘果 曹晗
薛中权 帖磊 王兆龙 李想

(74) 专利代理机构 安徽合肥华信知识产权代理
有限公司 34112

代理人 余成俊

(51) Int. Cl.

E04B 2/82 (2006. 01)

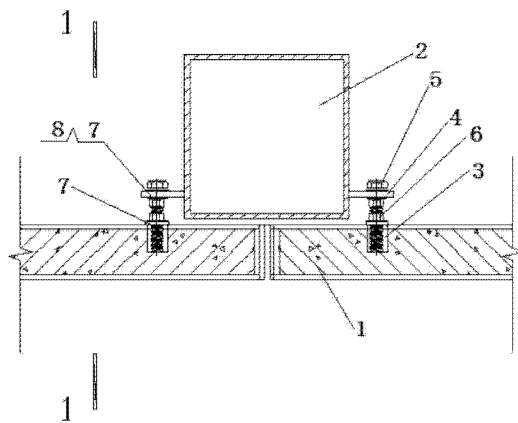
权利要求书1页 说明书2页 附图1页

(54) 实用新型名称

钢结构装配式墙板节点

(57) 摘要

本实用新型公开了一种钢结构装配式墙板节点,包括墙板、钢结构立柱,所述的墙板上安装有四个内螺纹套管,钢结构立柱上焊接有四个耳板,耳板的厚度为 10mm,四个耳板上都设置有螺栓孔,四个螺栓孔分别和四个内螺纹套管相对应,墙板通过螺栓与钢结构立柱连接,螺栓穿过耳板上的螺栓孔固定在内螺纹套管内;所述的螺栓上都安装有两个螺母,一个位于耳板下方,其与耳板之间还安装有平垫和弹垫,另一个位于墙板上方,其与墙板之间还安装有平垫;所述的螺栓为 10.9 级 M16 高强螺栓,螺栓长度为 95mm。本实用新型具有施工简单,施工进度快,人工需求量小,施工现场无污染等优异特点。



1. 一种钢结构装配式墙板节点,包括墙板、钢结构立柱,其特征在于:所述的墙板上安装有四个内螺纹套管,钢结构立柱上焊接有四个耳板,耳板的厚度为 10mm,四个耳板上都设置有螺栓孔,四个螺栓孔分别和四个内螺纹套管相对应,墙板通过螺栓与钢结构立柱连接,螺栓穿过耳板上的螺栓孔固定在内螺纹套管内。

2. 根据权利要求 1 所述的一种钢结构装配式墙板节点,其特征在于:所述的螺栓上都安装有两个螺母,一个位于耳板下方,其与耳板之间还安装有平垫和弹垫,另一个位于墙板上方,其与墙板之间还安装有平垫。

3. 根据权利要求 1 所述的一种钢结构装配式墙板节点,其特征在于:所述的螺栓为 10.9 级 M16 高强螺栓,螺栓长度为 95mm。

钢结构装配式墙板节点

技术领域

[0001] 本实用新型涉及钢结构外墙配套工程领域,更具体地说是一种钢结构装配式墙板节点。

背景技术

[0002] 传统的墙板节点在施工时比较的复杂,施工进度慢,人工需求量较大,且对施工现场具有一定的污染。

实用新型内容

[0003] 本实用新型的目的是为了弥补现有技术的不足,提供一种钢结构装配式墙板节点。

[0004] 本实用新型是通过以下技术方案实现的:

[0005] 一种钢结构装配式墙板节点,包括墙板、钢结构立柱,其特征在于:所述的墙板上安装有四个内螺纹套管,钢结构立柱上焊接有四个耳板,耳板的厚度为 10mm,四个耳板上都设置有螺栓孔,四个螺栓孔分别和四个内螺纹套管相对应,墙板通过螺栓与钢结构立柱连接,螺栓穿过耳板上的螺栓孔固定在内螺纹套管内。

[0006] 所述的一种钢结构装配式墙板节点,其特征在于:所述的螺栓上都安装有两个螺母,一个位于耳板下方,其与耳板之间还安装有平垫和弹垫,另一个位于墙板上方,其与墙板之间还安装有平垫。

[0007] 所述的一种钢结构装配式墙板节点,其特征在于:所述的螺栓为 10.9 级 M16 高强螺栓,螺栓长度为 95mm。

[0008] 本实用新型的优点在于:

[0009] 本实用新型具有施工简单,施工进度快,人工需求小,施工现场无污染等优异特点。

附图说明

[0010] 图 1 为本实用新型的结构示意图。

[0011] 图 2 为本实用新型的剖视图。

具体实施方式

[0012] 参见图 1、图 2,一种钢结构装配式墙板节点,包括墙板 1、钢结构立柱 2,所述的墙板 1 上安装有四个内螺纹套管 3,钢结构立柱 2 上焊接有四个耳板 4,耳板 4 的厚度为 10mm,四个耳板 4 上都设置有螺栓孔,四个螺栓孔分别和四个内螺纹套管 3 相对应,墙板 1 通过螺栓 5 与钢结构立柱 2 连接,螺栓 5 穿过耳板 4 上的螺栓孔固定在内螺纹套管 3 内;所述的螺栓 5 上都安装有两个螺母 6,一个位于耳板 4 下方,其与耳板 4 之间还安装有平垫 7 和弹垫 8,另一个位于墙板 1 上方,其与墙板 1 之间还安装有平垫 7;所述的螺栓 5 为 10.9 级 M16 高

强螺栓,螺栓 5 长度为 95mm。

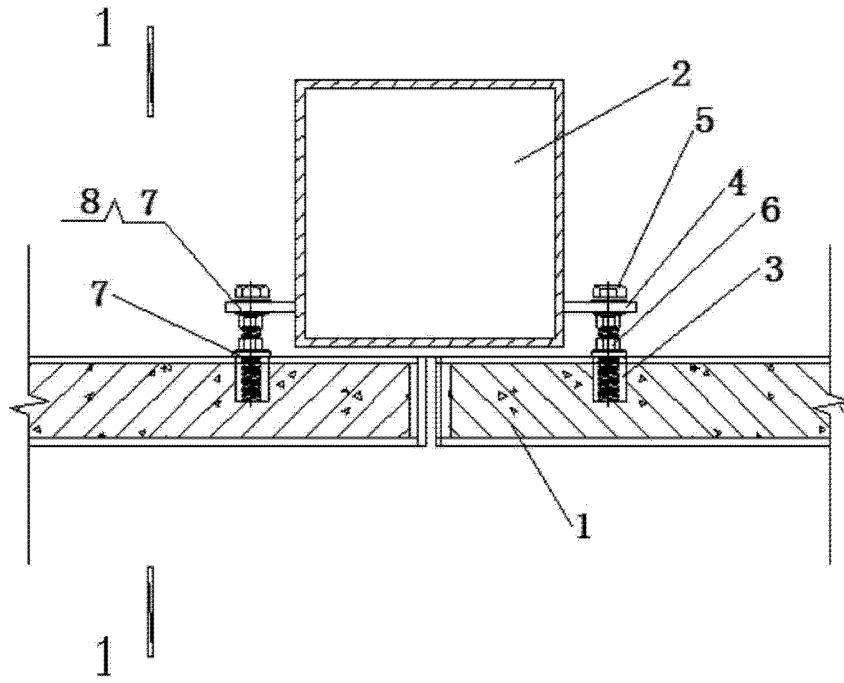


图 1

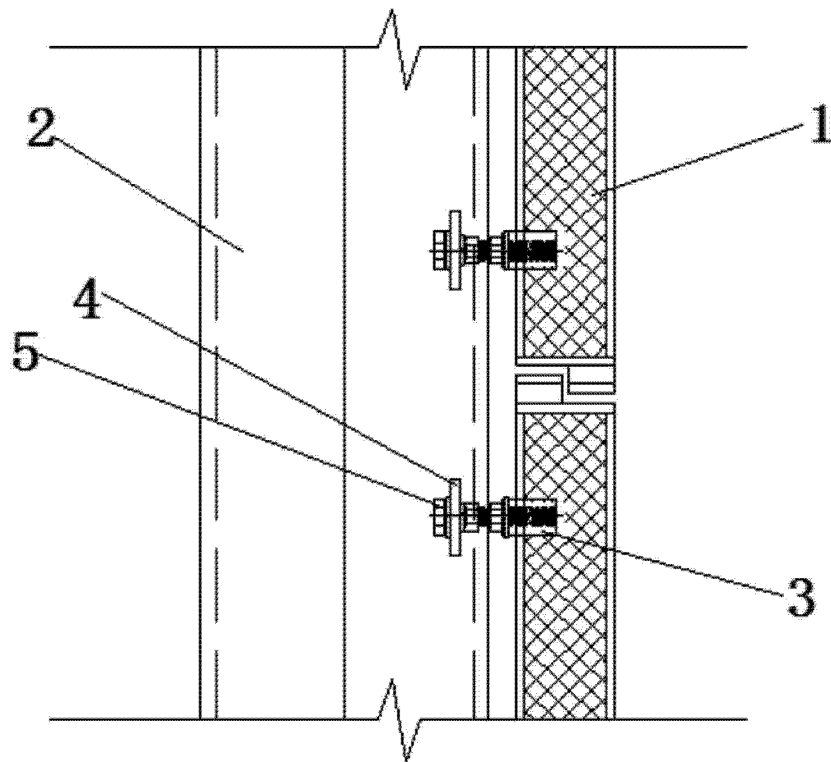


图 2