



(12) PATENTSKRIFT

Patent- og
Varemærkestyrelsen

- (51) Int.Cl.[®]: **A 47 B 13/08 (2006.01)** **A 47 B 17/03 (2006.01)**
(21) Patentansøgning nr: **PA 2004 00709**
(22) Indleveringsdag: **2004-05-04**
(24) Løbedag: **2004-05-04**
(41) Alm. tilgængelig: **2005-11-05**
(45) Patentets meddelelse bkg. den: **2007-05-07**
- (73) Patenthaver: **DUBA-B8 A/S, Martin Bachs Vej 5, 8850 Bjerringbro, Danmark**
(72) Opfinder: **Ulrik Christiansen, Rovsingsgade 68, 2100 København Ø, Danmark**
- (74) Fuldmægtig: **Larsen & Birkeholm A/S Skandinavisk Patentbureau, Banegårdspladsen 1, 1570 København V, Danmark**
-

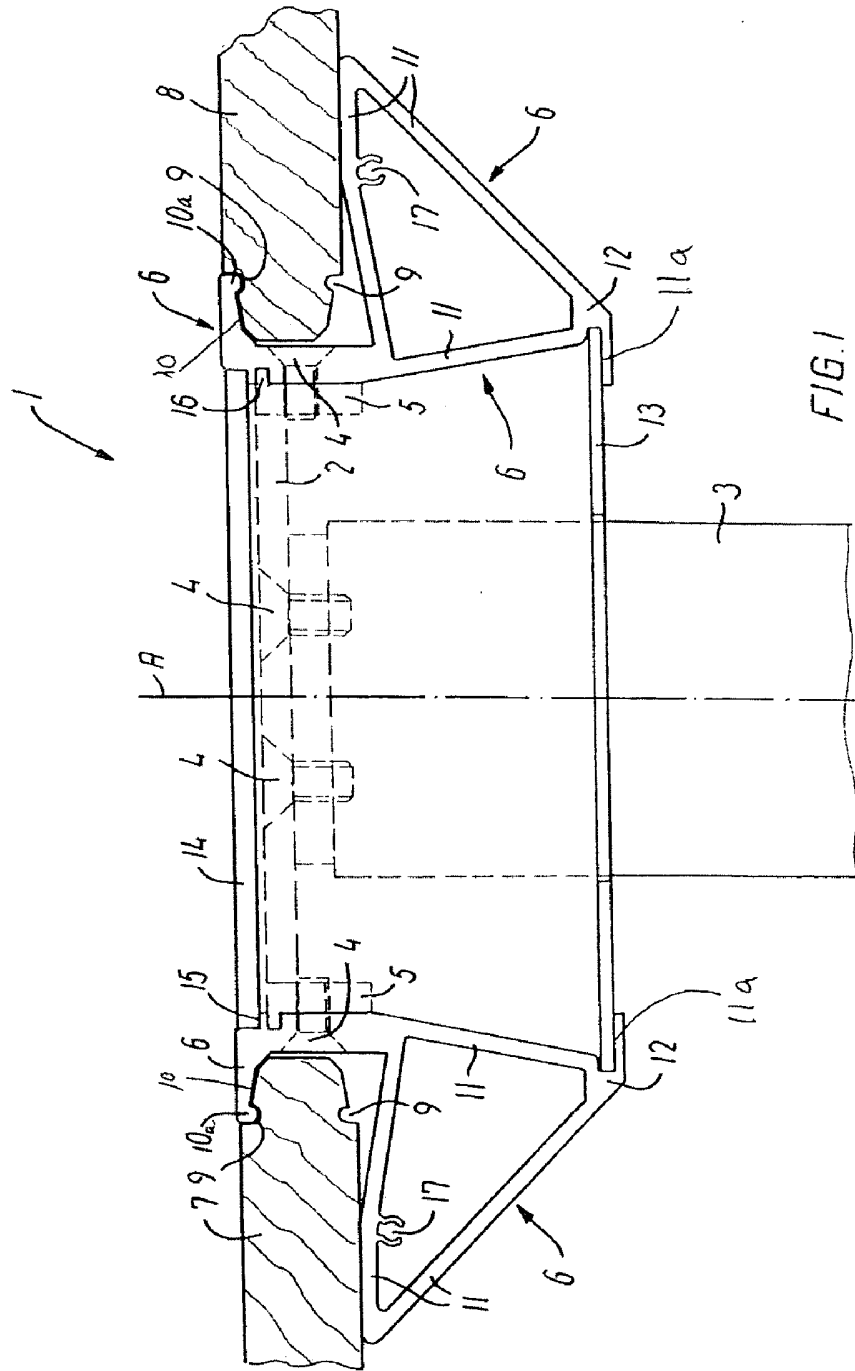
(54) Benævnelse: **Bordkonstruktion og fremgangsmåde til montering af bordplader**

(56) Fremdragne publikationer:
DE 19501476 A1
DE 10216625 A1

(57) Sammendrag:

Opfindelse angår en bordkonstruktion omfattende et stel, hvor stellet omfatter en central bæredel (1), hvilken bæredel (1) omfatter profiler (6) med en understøtningsdel (11) og en hagedel (10) for fastholdelse og understøtning af en eller flere bordplader (7, 8) i vandret plan, hvilke profiler (6) forløber i bordets tværretning, og hvor den centrale bæredel (1) omfatter en plan bæredel (2) til fastgørelse, ved hjælp af fastgørelsesmidler (4), på en søjle 3, hvilken plane bæredel (2) omfatter i alt væsentligt lodrette flader (5), til hvilke profilerne (6) fastgøres med fastgørelsesmidler (4), samt at de til bordkonstruktionen hørende bordplader (7, 8) kan være forsynet med recesser eller render (9) til indgreb med profilerne (6) hagedel (10), hvilke recesser (9) er anbragt symmetrisk om et vandret midterplan gennem bordpladen (7, 8).

Opfindelsen omfatter tillige en fremgangsmåde til fastholdelse af bordplader (7, 8) ved hjælp af ovennævnte bordkonstruktion ved, at bordpladerne (7, 8) indsættes i bæredelen (1) i en vinkel med vandret, hvorved bordpladerne (7, 8), når de sænkes til vandret, fastholdes af hagedel (10) og understøtningsdel (11) uden mulighed for horisontal forskydning.



BORDKONSTRUKTION OG FREMGANGSMÅDE TIL MONTERING AF BORD- PLADER

Den kendte teknik

5

Opfindelsen angår en bordkonstruktion med udskiftelige bordplader, hvilken bordkonstruktion omfatter et stel bestående af en central bæredel med udvendigt placerede, på ryggen liggende, udad åbne L-profiler, der hver har en i det væsentlige vandret understøtningsflade til understøtning af en bordplade og en derover ligeledes i det væsentlige vandret placeret, relativt kortere modtryksflade til fastholdelse af nævnte bordplade i vandret plan, hvilke L-profiler forløber i bordets længderetning, samt en fremgangsmåde til montering af bordplader.

10

15

Der kendes borde, fortrinsvis til kontorbrug, hvilke borde er opbygget af et stel, der eventuelt er højdeindstilleligt. På stellet er fastgjort en bordplade. Denne bordplade kan være udformet efter brugerens ønske, hvorfor dette bord vil være bedst egnet til den person, bordet er beregnet til.

20

Hvis der opstår en situation, hvor det bliver nødvendigt, at en anden person overtager denne arbejdsstation, er der ikke nogen økonomisk forsvarlig mulighed for at tilpasse arbejdspladsen til denne anden person, idet det som et minimum kun er muligt at tilpasse arbejdsstationen i højden. En yderligere tilpasning kræver en udskiftning af bordpladen, hvilket ved et almindeligt højdeindstilleligt arbejdsbord til kontorbrug er en dyr og besværlig løsning.

25

30

Fra beskrivelsen til DE offentliggørelsesskrift nr. 19501476 og DE offentliggørelsesskrift nr. 10216625 kendes bordstel med midler til fastholdelse af en plade ved hjælp af en klemmeanordning, som er fastgjort til et stel. Disse kendte konstruktioner angår dog ikke en central bæreanordning beregnet til et bord med tunge bordplader, da den kendte klemmeanordning ikke alene kan bære en tung bordplade.

Formålet med opfindelsen

5 Dette problem løses ved en bordkonstruktion med et stel ifølge opfindelsen, hvor den centrale bæredel er forsynet med en plan bæredel til fastgørelse på en søjle, hvilken bæredel har i det væsentlige lodrette flader ved sine langsgående kanter, til hvilke L-profilerne er fastgjort.

10 Bordkonstruktionen ifølge opfindelsen er endvidere indrettet til at gå i indgreb med bordplader med et kantområde forsynet med recesser eller render til indgreb med et udvendigt placeret, nedadvendende fremspring på modtrykspladen, hvilke recesser er anbragt symmetrisk om et med bordpladen parallelt midterplan. Herved sikres at pladerne kan udskiftes uden brug af værktøj, og at de er sikkert fastgjort til bordet under brug.

15 Det har endvidere vist sig fordelagtig af hensyn til stivheden af bordkonstruktionen ifølge opfindelsen, at der under L-profilens understøtningsflade er tilvejebragt en understøtningsdel med et nedre placeret, mod den centrale bæredels midte vendende anlæg for understøtning af en bundplade, der kan forløbe i bæredelens længderetning mellem de udvendige L-profiler.

20 Det har yderligere vist sig fordelagtig at indrette bordkonstruktionen ifølge opfindelsen således, at L-profilens indadvendende del er forsynet med et mod den centrale bæredels midte vendende fremspring til understøtning af en eller flere dækplader, der kan forløbe i bæredelens længderetning mellem de udvendige L-profiler, og at der under fremspringet er tilvejebragt en rille til anbringelse af en opbevaringsbakke. Endvidere er det fordelagtigt at en eller flere af dækpladerne er forsynet med huller til gennemføring af ledninger og/eller kabler.

30 Den centrale bæredel er placeret med en åbning opadtil, hvilket giver mulighed for at udnytte bæredelen til ledningsgennemføring og -opbevaring. I bæredelen kan ligeledes opbevares transformatorer/opladere til diverse udstyr, penne/-

småtingsbakke m.m. Bæredelen er opadtil dækket af et eller flere løse låg, eventuelt med udsparinger, der tillader ledningsføring op til diverse udstyr på bordpladerne, hvilket udstyr kan være telefon, mus, tastatur, skærm, lampe eller lignende.

5

Til bordet findes en række bordplader af forskellig størrelse og form. Disse bordplader kan, uden brug af værktøj og/eller befæstigelseselementer (skrue eller lignende), monteres frit på begge sider af bæredelen.

10

Dette opnås ved fremgangsmåden ifølge opfindelsen ved, at bordpladerne er forsynet med en kantprofilering, der modsvarer de på bæredelen fastgjorte L-profilers profilering. Pladerne indsættes i L-profilerne i en opadrettet vinkel med vandret og vil, når de sænkes ned til understøtningsfladen, blive fastholdt uden mulighed for horisontal forskydning.

15

Pladerne holdes så at sige på plads af tyngdekraften.

20

Bordpladerne er symmetriske i det horisontale snit, hvilket vil sige, at der ikke er en forud defineret overside eller underside. Dette muliggør på grund af ovennævnte befæstigelsesprincip, at pladerne på et senere tidspunkt kan vendes. Dermed kan en, i planbilledet, asymmetrisk formet bordplade ændres fra eksempelvis en venstreopstilling til en højreopstilling (skærm/tastatur placeret til højre side). Dette har især betydning ved omflytninger, eller når medarbejdere holder op, og nye bliver ansat.

25

For de i planbilledet symmetriske/rektangulært formede bordplader er der mulighed for at give bordpladen et andet liv, hvis overfladen bliver beskadiget.

30

Befæstigelsen i profilet kan anvendes til andet end bordplader. Man kan således forestille sig en bordplade på den ene side (brugersiden) og et opbevaringselement på den anden. Der kan ligeledes være varianter med et eller flere opbeva-

ringselementer ophængt på begge sider af profilet.

Tegningen

5 Herefter beskrives opfindelsen under henvisning til tegningen, hvor

fig. 1 viser en del af bordkonstruktionen ifølge opfindelsen set fra en ende uden endedækplade,

10 fig. 2 viser en bordkonstruktion ifølge opfindelsen set nedefra i perspektiv,

fig. 3 viser en bordkonstruktion ifølge opfindelsen set ovenfra i perspektiv,

15 fig. 4a viser en bordsammensætning, hvor brugersiden er bredere end opbevaringssiden, og hvor brugersiden og opbevaringssiden har lige kanter,

20 fig. 4b viser en bordsammensætning, hvor brugersiden har aftagende bredde mod venstre set fra brugersiden og med en smal opbevaringsside,

25 fig. 4c viser en bordsammensætning, hvor brugersiden har en indadbuende runding mod venstre set fra brugersiden og med en smal opbevaringsside,

30 fig. 4d viser en bordsammensætning med en udførelsesform af en brugerside med aftagende bredde mod venstre set fra brugersiden og med en smal opbevaringsside,

fig. 5a viser en bordsammensætning som vist i figur 4a, men hvor brugersiden og opbevaringssiden er lige brede,

5

fig. 5b viser en bordsammensætning, hvor brugersiden har aftagende bredde mod højre set fra brugersiden og med en smal opbevaringsside,

10

fig. 5c viser en bordsammensætning, hvor brugersiden har en indadbuende runding mod højre set fra brugersiden og med en smal opbevaringsside, og

15

fig. 5d viser en bordsammensætning med en udførelsesform af en brugerside med aftagende bredde mod højre set fra brugersiden og med en smal opbevaringsside.

Beskrivelse af et udførelseseksempel

20

I det følgende beskrives foretrukne udførelsesformer for en bordkonstruktion med et stel ifølge opfindelsen. Bordkonstruktionen er opbygget med en central bæredel, som vises i figur 1, hvilken bæredel omfatter langsgående L- profiler, der strækker sig på langs af bordet. I en foretrukken udførelsesform strækker bæredelen sig i hele bordets længde, men en større eller mindre udstrækning kan også finde anvendelse.

25

Fra den centrale bæredel strækker et antal søjler sig mod gulvet, således at disse søjler udgør en væsentlig del af bordets ben. Hvordan benene i sig selv er udformet, er mest af hensyn til bordets udseende og dermed helhedsindtrykket. Søjlerne kan foruden for eksempel være forsynet med parallelle T-formede stykker, eller Y-formede stykker, hvis yderpunkter således udgør bordets understøtningspunkter. I mindst ét af understøtningspunkterne kan bordbenene fordelagtigt være forsynet med en indstillelig stillesko, således at eventuelle

30

ujævnheder fra gulvet kan udlignes, og bordet sikres en i alt væsentlig vandret overflade.

5 Den centrale bæredel 1, der fortrinsvis er opbygget symmetrisk om en lodret midterakse A, omfatter et eller flere beslag eller konsoller bestående af en plan bæredel 2, der er fastgjort til en søjle 3 ved hjælp af fastgørelsesmidler 4. Den plane bæredel 2 er ved sine langsgående kanter forsynet med en form for ombuk eller lignende, således at bæredelen 2 på hver side har nogle i alt væsentligt lodrette flader 5, hvortil med fastgørelsesmidler 4 er fastgjort langsgående L-profiler 6 til fastholdelse af bordplader 7, 8. De lodrette flader 5 kan 10 forløbe i hele bæredelens 2 længde, men kan også være lodrette flader 5, der kun strækker sig over en begrænset vandret strækning og er fordelt langs bæredelens 2 udstrækning i et omfang, der stemmer overens med den styrke, der skal til for at bære en bordplade med dennes almindelige belastning under 15 hensyntagen til almindelige dimensioneringsmæssige sikkerhedsmargener.

Den plane bæredel 2 har en forholdsvis begrænset udstrækning i bordets længderetning, og der er fortrinsvis anbragt en bæredel 2 for hver søjle 3.

20 Bordpladerne 7, 8 er i deres kantområde beregnet til modtagelse i L- profilerne 6 på mindst den ene side forsynet med en recess eller rende 9 til indgreb med et fra modtrykfladen 10 nedad vendende fremspring 10a. Recessen/recesserne 9 er fortrinsvis dannet på henholdsvis bordpladens 7,8 overside og underside. Herved kan bordpladen ved en drejning om sin vandrette tværgående akse 25 monteres i L- profilerne 6 med sin underside opad, hvorved man opnår, at bordpladen kan vendes og således give mulighed for et nemt skift af bordets konfiguration, for eksempel fra et venstrevendt bord til et højrevendt bord, eller for at give bordpladen et andet liv, hvis den flade, der hidtil har vendt opad, er blevet 30 beskadiget.

L- profilerne 6 omfatter også en i det væsentlige vandret understøtningsflade

11, der i en afstand fra L- profilets fastgørelsesområde til fladen 5 understøtter bordpladen 7, 8. Det er vigtigt, at understøtningsfladen rager væsentligt længere ud fra fladen 5 end den ovenfor liggende modtryksflade 10 med det nedad vendende fremspring 10a gør, hvilket giver en større stabilitet i selve ophængningen af bordpladerne 7, 8. Under L- profilernes 6 understøtningsflade 11 er der tilvejebragt en understøtningsdel 11a med et mod den centrale bæredels midte vendende anlæg 12, for understøtning af en bundplade 13 til afdækning af samlingen mellem de to L- profiler 6. Bundpladens primære funktion i den i figur 1 viste udførelsesform er at give en yderligere afstivning af L- profilerne 6, således at belastningen fra bordpladen 7 tillige kan overføres til det modstående L- profil 6 for bordpladen 8. Søjlerne 3 går frit igennem dertil indrettede passager i bundpladen 13.

Almindeligvis vil der også være en åbning i bundpladen 13, hvorigennem diverse ledninger og kabler kan føres.

Den plane bæredel 2 kan i sine ender være forsynet med en ikke vist afstivningsdel, hvilken afstivningsdel i forbindelse med bundpladen 13 forhindrer L- profilernes underkanter i at bevæge sig mod midteraksen A. Afstivningsdelen kan ligeledes ligge an mod bundpladens 13 overside for således at sikre, at bundpladen 13 holdes på plads.

På den side af L- profilerne 6 og i den øvre del, der vender mod midteraksen A, er placeret et for L- profilet 6 langsgående og mod den centrale bæredels midte vendende fremspring 15, på hvilket fremspring 15 en dækplade 14 kan ligge. Afstanden fra fremspringet 15 til L- profilets 6 øvre kant svarer i alt væsentligt til dækpladens 14 tykkelse, idet der tilstræbes en så plan overflade for bordet som muligt.

Under fremspringet 15 er dannet en i L- profilet langsgående rille 16, hvilken rille 16 er beregnet til anbringelse af en ikke vist opbevaringsbakke, der har et til ril-

len egnet fremspring, til mindre genstande, eksempelvis skriveredskaber og andre kontorartikler. Det vil også være muligt at lade en sådan opbevaringsbakke hvile på fremspringene 15 og således erstatte en del af dækpladen 14, men fordelene ved at lade opbevaringsbakken være forskydeligt fastgjort i rillerne 16 er, at man kan vælge at lade opbevaringsbakken være skjult under en dækplade 14.

Dækpladen 14 kan forløbe i hele bordets længde, men kan også være opdelt i mindre dækplader 14, således at man kun behøver at løfte én del af dækpladen 14, hvis man skal have adgang til noget i den under dækpladen 14 værende, eller til en opbevaringsbakke.

Dækpladerne 14 kan være forsynet med huller til lednings- eller kabelgennemføring for de på bordet værende genstande, såsom lamper, telefoner, computerskærme med mere. Under dækpladen 14 er der ligeledes plads til opbevaring af kabler, transformatorer og lignende tilbehør og udstyr.

Indvendigt i L- profilerne 6 og under understøtningsfladen 11 forløber et spor 17 dannet af et par indbyrdes krumme fremspring beregnet til optagelse af en tap eller lignende fra en endeplade 18 (se figur 2 og 3), således at denne endeplade 18 fastholdes for enden af den centrale bæredel 1.

Af figurerne 4 a-d og 5 a-d fremgår eksempler på forskellige anbringelser af bordplader på en bæredel, set fra oven.

I en særlig udførelsesform kan der i stedet for eller sammen med bordplader anbringes skuffemoduler eller opbevaringsmoduler i fastholdelsesprofilerne.

En metode til montering af bordplader ved hjælp af bordkonstruktionen kan beskrives ved, at bordpladerne 7, 8 indsættes i bæredelen 1 i en opadrettet vinkel med vandret og vil, når de sænkes ned til understøtningsfladen 11 indtil

det nedadvendende fremspring 10a på modtryksfladen 10 er i indgreb med en øvre reces 9 i bordpladens kantområde, blive fastholdt uden mulighed for horisontal forskydning. Pladerne holdes så at sige på plads af tyngdekraften.

P A T E N T K R A V

1. Bordkonstruktion med udskiftelige bordplader, hvilken bordkonstruktion omfatter et stel bestående af en central bæredel (1) med udvendigt placerede, på ryggen liggende udad åbne L-profiler, der hver har en i det væsentlige vandret understøtningsflade til understøtning af en bordplade og en derover ligeledes i det væsentlige vandret placeret, relativt kortere modtryksflade til fastholdelse af nævnte bordplade i vandret plan, hvilke L-profiler forløber i bordets længderetning, **k e n d e t e g n e t v e d**, at den centrale bæredel (1) er forsynet med en plan bæredel (2) til fastgørelse på en søjle (3), hvilken bæredel (2) i det væsentlige har lodrette flader (5) ved sine langsgående kanter, til hvilke L-profilerne (6) er fastgjort.
2. Bordkonstruktion ifølge krav 1, **k e n d e t e g n e t v e d**, at bordpladernes (7, 8) kantområde er forsynet med recesser eller render (9) til indgreb med et nedadvendende fremspring (10a) på modtryksfladen (10), hvilke recesser (9) er anbragt symmetrisk om et med bordpladen parallelt midterplan.
3. Bordkonstruktion ifølge krav 1 eller 2, **k e n d e t e g n e t v e d**, at der under L-profilens (6) understøtningsflade (11) er tilvejebragt en understøtningsdel (11a) med et nedre placeret, mod den centrale bæredels (1) midte vendende anlæg (12) for understøtning af en bundplade (13), der kan forløbe i bæredelens længderetning mellem de udvendige L- profiler (6).
4. Bordkonstruktion ifølge krav 1, **k e n d e t e g n e t v e d**, at L- profilens (6) indadvendende del er forsynet med et mod den centrale bæredels (1) midte vendende fremspring (15) til understøtning af en eller flere dækplader (14), der kan forløbe i bæredelens længderetning mellem de udvendige L- profiler (6).
5. Bordkonstruktion ifølge krav 4, **k e n d e t e g n e t v e d**, at der under fremspringet (15) er tilvejebragt en rille (16) til anbringelse af en opbevaringsbakke.

6. Bordkonstruktion ifølge krav 4, **k e n d e t e g n e t v e d**, at der er huller i en eller flere dækplader (14) til gennemføring af ledninger og/eller kabler.
- 5 7. Fremgangsmåde til montering af bordplader (7, 8) ved hjælp af en bordkonstruktion ifølge krav 1, **k e n d e t e g n e t v e d**, at bordpladernes (7,8) kantområde indsættes i bæredelen (1) i en opadrettet vinkel med vandret og sænkes ned til understøtningsfladen (11), indtil det nedadvendende fremspring (10a) på modtryksfladen (10) er i indgreb med en øvre reces (9) i bordpladens (7 eller 8) kantområde.
- 10 8. Fremgangsmåde ifølge krav 7, **k e n d e t e g n e t v e d**, at bordpladen (7,8) udtages, vendes 180° om sit horisontale midterplan og monteres igen.

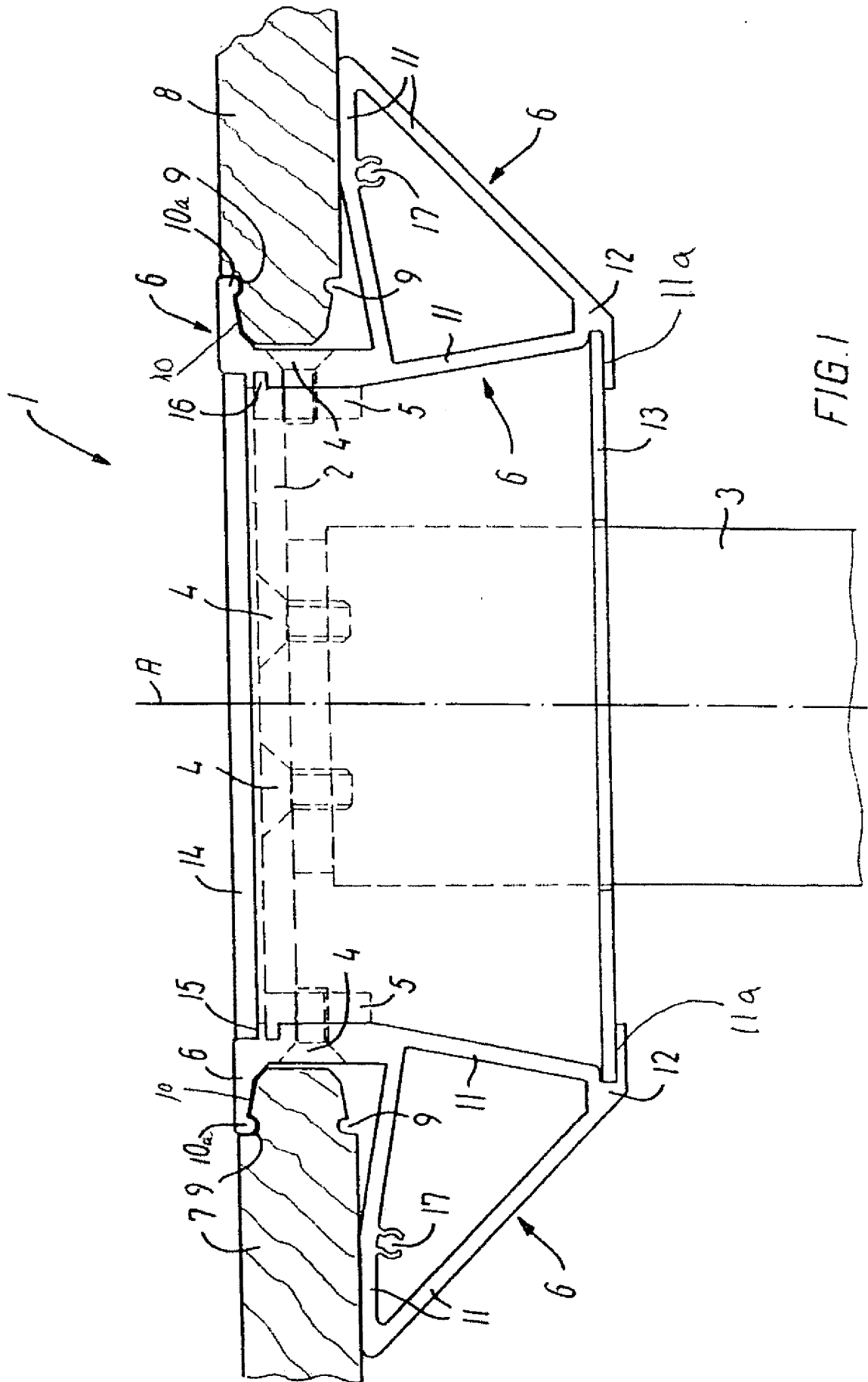


FIG. 1

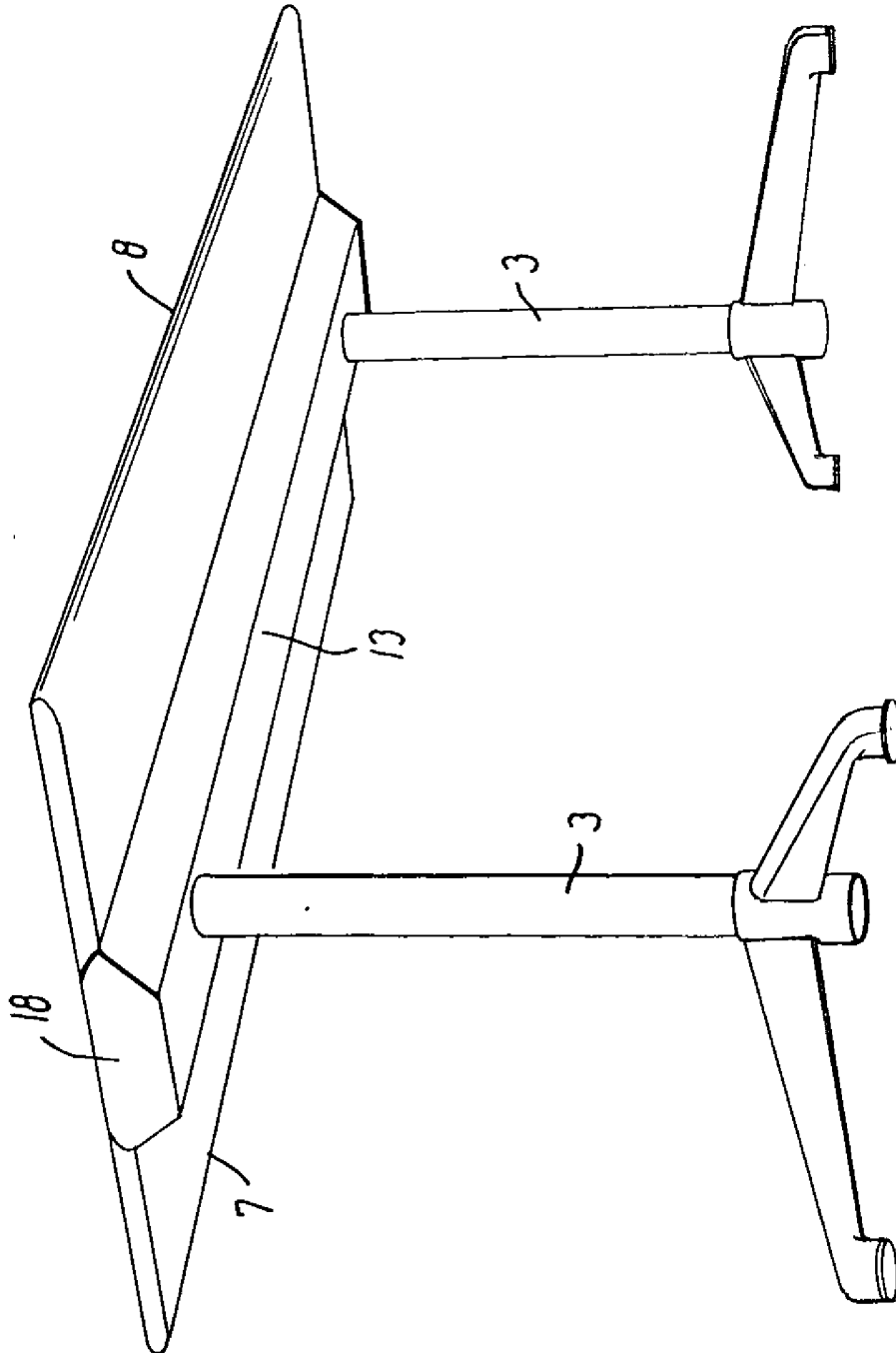


FIG. 2

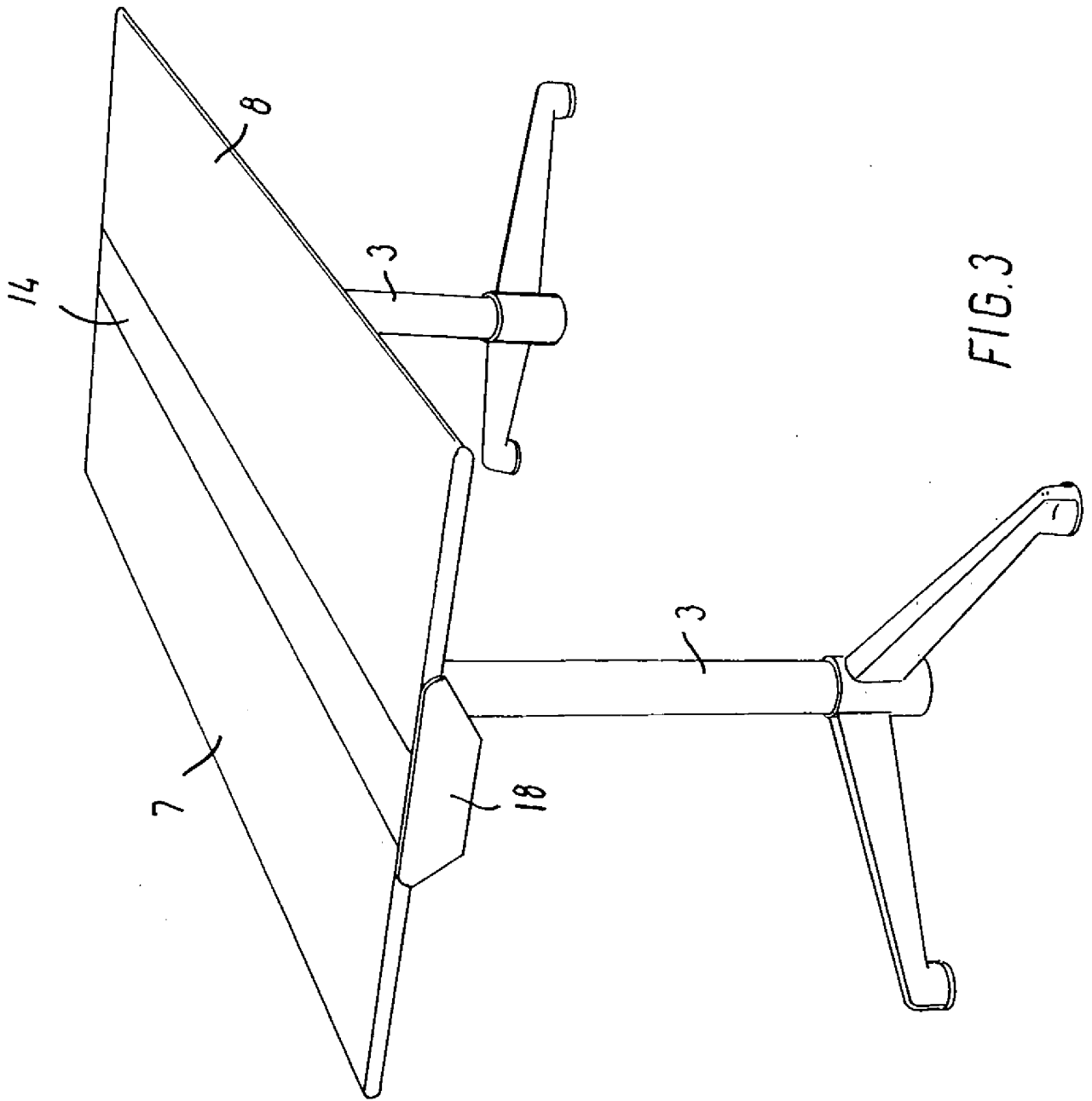


FIG.3

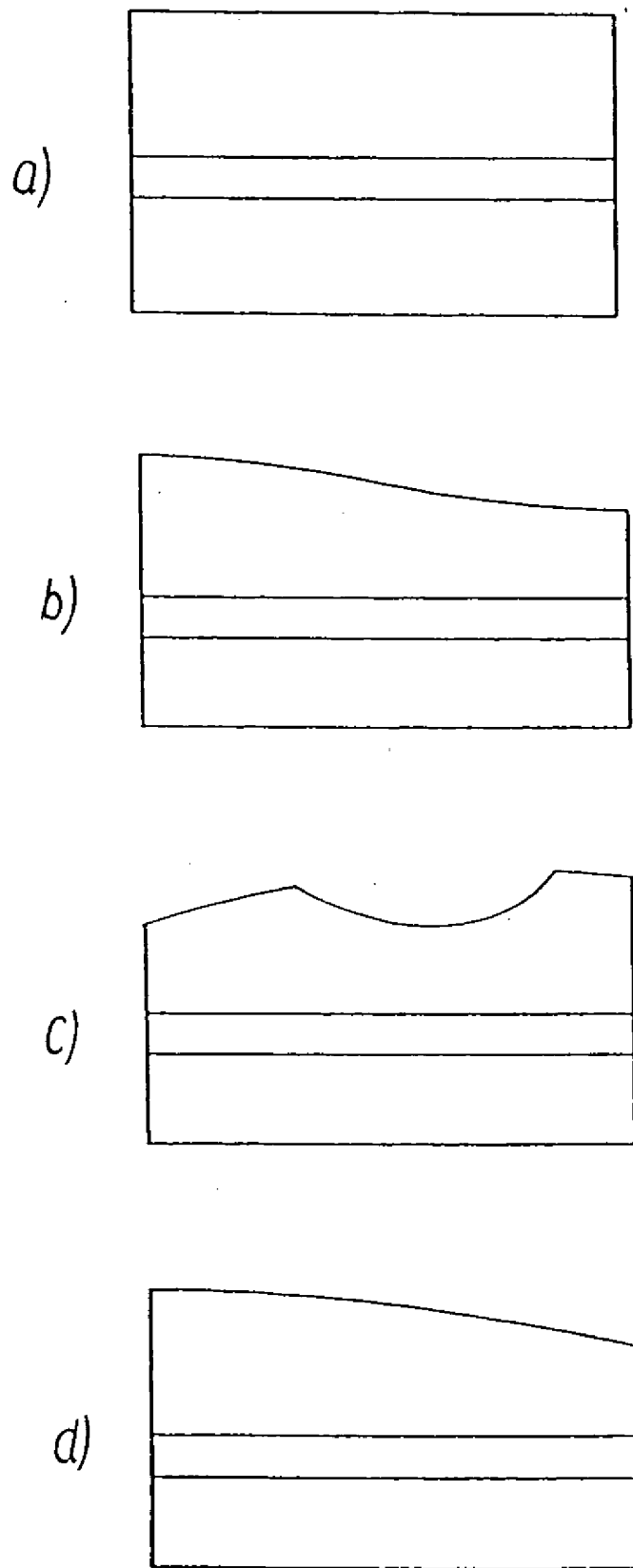


FIG. 4

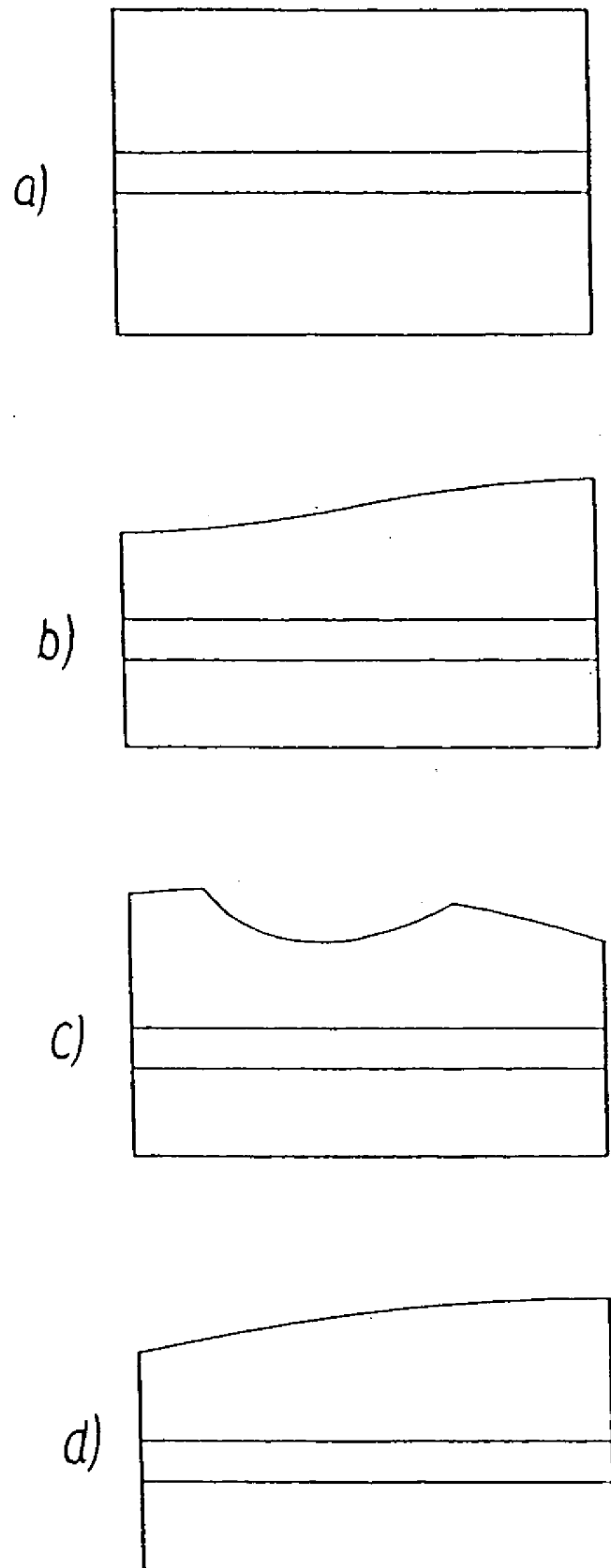


FIG.5