

(12) DEMANDE INTERNATIONALE PUBLIÉE EN VERTU DU TRAITÉ DE COOPÉRATION EN MATIÈRE DE BREVETS (PCT)

(19) Organisation Mondiale de la  
Propriété Intellectuelle  
Bureau international



(43) Date de la publication internationale  
29 juin 2017 (29.06.2017)

(10) Numéro de publication internationale  
**WO 2017/109216 A1**

- (51) Classification internationale des brevets :  
*G06K 7/10* (2006.01)      *H01Q 7/00* (2006.01)  
*H01Q 1/22* (2006.01)      *H01Q 5/378* (2015.01)
- (21) Numéro de la demande internationale :  
PCT/EP2016/082640
- (22) Date de dépôt international :  
23 décembre 2016 (23.12.2016)
- (25) Langue de dépôt : français
- (26) Langue de publication : français
- (30) Données relatives à la priorité :  
15290332.4 24 décembre 2015 (24.12.2015) EP
- (71) Déposant : THALES [FR/FR]; Tour Carpe Diem Place  
des Corolles Esplanade Nord, 92400 Courbevoie (FR).
- (72) Inventeur : WEBER, Jean-Louis; C/O THALES Com-  
munications & Security SAS Centre du Bois des Bordes,  
91229 Bretigny- Sur-orge (FR).
- (74) Mandataires : BLOT, Philippe et al.; Lavoix, 2, place  
d'Estienne d'Orves, 75441 Paris Cedex 09 (FR).
- (81) États désignés (sauf indication contraire, pour tout titre  
de protection nationale disponible) : AE, AG, AL, AM,

AO, AT, AU, AZ, BA, BB, BG, BH, BN, BR, BW, BY,  
BZ, CA, CH, CL, CN, CO, CR, CU, CZ, DE, DJ, DK, DM,  
DO, DZ, EC, EE, EG, ES, FI, GB, GD, GE, GH, GM, GT,  
HN, HR, HU, ID, IL, IN, IR, IS, JP, KE, KG, KH, KN,  
KP, KR, KW, KZ, LA, LC, LK, LR, LS, LU, LY, MA,  
MD, ME, MG, MK, MN, MW, MX, MY, MZ, NA, NG,  
NI, NO, NZ, OM, PA, PE, PG, PH, PL, PT, QA, RO, RS,  
RU, RW, SA, SC, SD, SE, SG, SK, SL, SM, ST, SV, SY,  
TH, TJ, TM, TN, TR, TT, TZ, UA, UG, US, UZ, VC, VN,  
ZA, ZM, ZW.

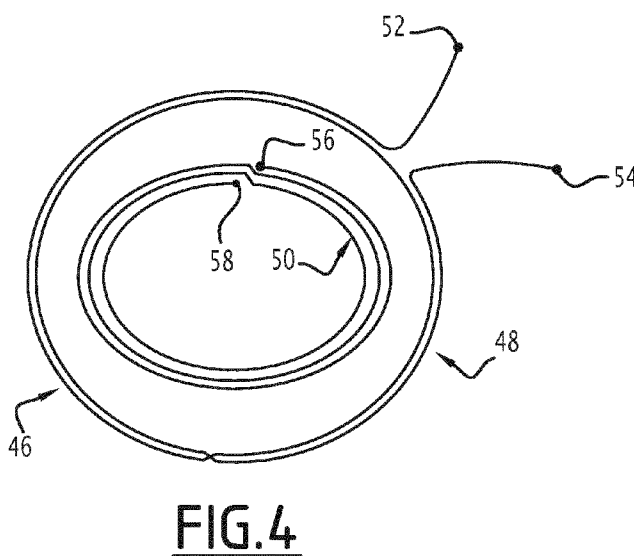
- (84) États désignés (sauf indication contraire, pour tout titre  
de protection régionale disponible) : ARIPO (BW, GH,  
GM, KE, LR, LS, MW, MZ, NA, RW, SD, SL, ST, SZ,  
TZ, UG, ZM, ZW), eurasien (AM, AZ, BY, KG, KZ, RU,  
TJ, TM), européen (AL, AT, BE, BG, CH, CY, CZ, DE,  
DK, EE, ES, FI, FR, GB, GR, HR, HU, IE, IS, IT, LT, LU,  
LV, MC, MK, MT, NL, NO, PL, PT, RO, RS, SE, SI, SK,  
SM, TR), OAPI (BF, BJ, CF, CG, CI, CM, GA, GN, GQ,  
GW, KM, ML, MR, NE, SN, TD, TG).

Publiée :

— avec rapport de recherche internationale (Art. 21(3))

(54) Title : TRAVEL-CARD READER, ASSOCIATED DEVICE AND INSTALLATION

(54) Titre : LECTEUR DE BILLETTIQUE, ÉQUIPEMENT ET INSTALLATION DE BILLETTIQUE ASSOCIÉS



(57) Abstract : Travel-card reader, associated device and installation. The invention relates to a travel-card reader suitable for interacting at distance with a contactless medium, in particular a bank card. The reader comprises: an antenna (46) suitable for transmitting and receiving electromagnetic waves at an operating frequency, and a controller suitable for supplying a unit with current. The antenna (46) comprises a first loop (48) tuned to a first frequency and a second loop (50) tuned to a second frequency, the first frequency and the second frequency being different, the first frequency being the operating frequency of the antenna (46).

(57) Abrégé : Lecteur de billettique, équipement et installation de billettique associés L'invention concerne un lecteur de billettique adapté pour interagir à distance avec un média sans contact, notamment une carte bancaire. Le lecteur comprend : - une antenne (46) adaptée pour émettre et recevoir des ondes électromagnétiques à une fréquence de fonctionnement, et - un contrôleur adapté pour alimenter en courant un organe. L'antenne (46) comprend une première boucle (48) accordée sur une pre-

mière fréquence et une deuxième boucle (50) accordée sur une deuxième fréquence, la première fréquence et la deuxième fréquence étant distinctes, la première fréquence étant la fréquence de fonctionnement de l'antenne (46).

WO 2017/109216 A1

## Lecteur de billettique, équipement et installation de billettique associés

La présente invention concerne un lecteur de billettique. L'invention se rapporte également à un équipement de billettique et à une installation de billettique.

5 Dans le domaine des transports, il est utilisé des lecteurs de billettique.

Les lecteurs de billettique sont intégrés à des équipements de billettique. Les équipements de billettique sont installés, par exemple, dans des gares ou dans des véhicules de transport de personnes, tels des bus. Ces équipements de billettique permettent, notamment, aux usagers de réseaux de transports publics munis de titres de transport d'accéder auxdits réseaux.

Du fait de la multiplication des cartes pour différents usages, il est souhaitable que de tels lecteurs de billettique puissent fonctionner avec d'autres types de cartes.

Les lecteurs de billettique connus permettent d'interagir avec des cartes de transport comme des cartes de transport de type « Navigo ». Dans un tel cas, les interactions entre les lecteurs de billettique et les cartes sans contact sont mises en œuvre au moyen d'antennes selon le principe du couplage magnétique.

Une telle antenne est formée d'une boucle et d'une ferrite. La ferrite est adaptée pour canaliser les lignes de champ magnétique, ce qui est nécessaire compte-tenu des effets d'un environnement métallique sur les performances du lecteur.

20 Toutefois, de tels lecteurs de billettique ne peuvent fonctionner avec un autre type de carte, notamment une carte bancaire tout en respectant les normes imposées actuellement.

Il existe donc un besoin pour un lecteur de billettique pouvant fonctionner dans un équipement de billettique en interaction avec des cartes bancaires.

25 A cet effet, il est proposé un lecteur de billettique adapté pour interagir à distance avec un média sans contact, notamment une carte bancaire. Le lecteur comprend une antenne, adaptée pour émettre et recevoir des ondes électromagnétiques à une fréquence de fonctionnement, et un contrôleur adapté pour alimenter en courant un organe. L'antenne comprend une première boucle accordée sur une première fréquence et une deuxième boucle accordée sur une deuxième fréquence. La première fréquence et la deuxième fréquence sont distinctes, la première fréquence étant la fréquence de fonctionnement de l'antenne.

30 Il est à noter qu'un tel lecteur de billettique présente un volume de communication réduit.

Par l'expression « volume de communication », il est entendu le volume dans lequel doivent se situer les cartes sans contact pour pouvoir interagir correctement avec le lecteur de billettique.

5 En particulier, la simple adaptation des dimensions de l'antenne d'un lecteur de billettique selon l'état de la technique conduit à un volume de communication incompatible avec les normes imposées actuellement.

Suivant des modes de réalisation particuliers, le lecteur de billettique comprend une ou plusieurs des caractéristiques suivantes, prise(s) isolément ou suivant toutes les combinaisons techniquement possibles :

10 - le rapport entre la première fréquence et la deuxième fréquence ou le rapport entre la deuxième fréquence et la première fréquence est supérieur ou égal à 1,15.

- le rapport entre la première fréquence et la deuxième fréquence ou le rapport entre la deuxième fréquence et la première fréquence est supérieur ou égal à 1,10.

15 - la différence en valeur absolue entre la première fréquence et la deuxième fréquence est supérieure ou égale 1 MHz.

- la première fréquence est comprise dans une première plage de fréquences et la deuxième fréquence est comprise dans une deuxième plage de fréquences, les première et deuxième plages de fréquences étant disjointes.

20 - chaque boucle est dimensionnée pour que la fréquence à laquelle la boucle est accordée soit comprise entre 10,0 MHz et 20,0 MHz.

- la première boucle est un composant actif et la deuxième boucle est un composant passif, un composant actif étant défini comme un composant alimenté par le contrôleur.

- la deuxième boucle est reliée à un condensateur.

25 - la première boucle définit un premier espace et la deuxième boucle définit un deuxième espace, l'intersection entre le premier espace et le deuxième espace étant différente de l'ensemble vide.

- l'intersection entre le premier espace et le deuxième espace contient le centre de la première boucle et le centre de la deuxième boucle.

30 - la première boucle et la deuxième boucle sont concentriques.

- la première boucle s'étend selon un premier plan, la deuxième boucle s'étend selon un deuxième plan, l'angle entre les deux plans étant inférieur ou égal à 45°.

- chaque boucle présente un diamètre, le rapport entre le diamètre de la deuxième boucle et le diamètre de la première boucle étant supérieur ou égal à 0,5.

35 - chaque boucle présente un diamètre, le rapport entre le diamètre de la deuxième boucle et le diamètre de la première boucle étant inférieur ou égal à 1.

Il est également proposé un équipement de billettique. L'équipement de billettique comprend au moins un lecteur de billettique tel que défini précédemment. L'équipement de billettique est choisi parmi le groupe consistant en une machine de vente, un portillon de contrôle d'accès, un valideur, un lecteur de guichet et un terminal mobile de contrôle.

5 Il est aussi proposé une installation de billettique comprenant au moins un équipement de billettique tel que défini précédemment, un système informatique central, et au moins un média sans contact.

D'autres caractéristiques et avantages de l'invention apparaîtront à la lecture de la description qui suit de modes de réalisation de l'invention, donnée à titre d'exemple  
10 uniquement et en référence aux dessins qui sont :

- figure 1, une représentation schématique d'un exemple d'installation de billettique ;
- figure 2, une représentation schématique d'un exemple de média sans contact de l'installation de billettique de la figure 1 ;
- 15 - figure 3, une représentation schématique d'un exemple d'équipement de billettique ;
- figure 4, une vue schématique d'un exemple d'antenne d'un lecteur de billettique;
- figure 5, une représentation d'un volume de communication, et
- figure 6, une vue schématique d'un autre exemple d'antenne d'un lecteur de  
20 billettique.

Une installation 10 de billettique est représentée sur la figure 1.

L'installation 10 est destinée à assurer l'accès, le contrôle et le suivi d'usagers empruntant un réseau de transport public.

L'installation 10 est déployée au sein du réseau de transport public.

25 Comme visible sur la figure 1, l'installation 10 est notamment déployée au sein de stations de métro 12 et de véhicules de transport de personnes 14, par exemple des bus.

L'installation 10 comprend un système informatique central 16, au moins un média sans contact 18 et au moins un équipement 20 de billettique.

30 Le système informatique central 16 est adapté pour traiter des informations de voyage échangées avec les équipements 20.

Les informations de voyage comprennent, par exemple, les numéros de séries de médias sans contact 18, des informations d'entrée ou de sortie de chacun des médias sans contact 18 ou encore des informations sur les contrats de transport associés à chacun des médias sans contact 18.

Le système informatique central 16 est alors adapté, par exemple, pour reconstituer les voyages effectués par chaque usager en vue de renseigner des comptes d'usagers respectifs.

5 Comme visible sur la figure 1, le système informatique central 16 est hébergé sur un ensemble de serveurs 22 distants.

En outre, le système informatique central 16 est connecté par des liaisons, filaires ou non filaires, aux équipements 20.

Un média sans contact 18 est représenté sur la figure 2.

10 Le média sans contact 18 est adapté pour porter, notamment, au moins un titre de transport d'au moins un usager du réseau de transport public. En général, le média sans contact 18 est nominatif, c'est-à-dire que le média sans contact 18 est attribué à un seul usager.

Le média sans contact 18 est, par exemple, un périphérique du type communication en champ proche, de l'anglais « near field communication » (NFC).

15 Le média sans contact 18 est, par exemple, une carte, un jeton ou encore une clé USB.

Dans l'exemple de la figure 2, le média sans contact 18 est une carte bancaire.

20 En particulier, le média sans contact 18 est une carte bancaire du type « Eurocard-Mastercard-Visa » (EMV), ce qui signifie que la carte bancaire est conforme au standard EMV. Le standard EMV, initié par le consortium EMVCo, est un standard international pour les cartes de débit ou de crédit à puce.

Le média sans contact 18 est adapté pour interagir avec les équipements 20 en utilisant la communication NFC.

25 La communication NFC est une technologie de communication sans fil à courte portée et à haute fréquence, permettant l'échange d'informations entre des périphériques jusqu'à une distance d'environ 10 centimètres. Cette technologie est une extension de la norme ISO/CEI 14443 standardisant les cartes de proximité utilisant la radio-identification, également connue sous l'acronyme RFID.

30 Le média sans contact 18 comprend une puce électronique 24 et un circuit d'émission-réception 26.

La puce électronique 24 est adaptée pour gérer des données et pour contrôler le circuit d'émission-réception 26 et comprend un microprocesseur et une mémoire, non représentés sur la figure 2. En outre, la puce électronique 24 est adaptée pour modifier la charge du circuit d'émission-réception 26.

35 Le circuit d'émission-réception 26 prend la forme d'une antenne et est adapté pour recevoir des ondes électromagnétiques.

Les équipements 20 sont adaptés pour permettre aux usagers munis de média sans contact 18 d'effectuer un ensemble d'opérations. Les opérations sont, à titre illustratif, accéder au réseau de transport public, recharger un compte d'utilisateur ou encore consulter le solde dudit compte.

5 Comme visible sur la figure 1, les équipements 20 sont, par exemple, des machines de vente 28, des valideurs 30 et des terminaux de contrôle 32.

Les machines de vente 28 sont, par exemple, installées dans les véhicules de transport de personnes 14 et dans les stations de métro 12.

10 Les terminaux de contrôle 32 sont, quant à eux, utilisés par des agents de contrôle circulant au sein du réseau de transport public pour traquer les fraudeurs.

A titre d'illustration, les terminaux de contrôle 32 sont adaptés, par exemple, pour contrôler qu'un usager utilisant ledit réseau de transport public a bien préalablement validé son titre de transport.

15 En outre, les équipements 20 sont également des portillons de contrôle d'accès ou des lecteurs de guichets, non représentés sur les figures.

Les portillons de contrôle d'accès sont adaptés pour n'autoriser l'accès au réseau de transport public qu'aux usagers disposant d'un titre de transport à jour qui a été validé.

20 Les lecteurs de guichets sont, par exemple, utilisés par des personnels de guichet pour modifier les contrats, ou les crédits de transport, portés par les cartes et éventuellement pour renseigner les usagers sur l'état de leur compte d'utilisateur.

Un des équipements 20 de l'installation 10 de la figure 1 est représenté sur la figure 3.

Comme visible sur la figure 3, chaque équipement 20 comprend un système de gestion 34 et un lecteur 36.

25 Le système de gestion 34 est adapté pour mettre en œuvre des traitements à partir d'informations de voyage contenues dans le système informatique central 16 et de données résultant d'interactions avec les médias sans contact 18.

Le système de gestion 34 comprend un processeur de gestion 38, une mémoire 40 et une liaison de communication 42.

30 Le processeur de gestion 38 est adapté pour gérer les échanges de données entre le lecteur 36 et le système informatique central 16.

Le processeur de gestion 38 est connecté au lecteur 36, à la mémoire 40 et à la liaison de communication 42.

35 La mémoire 40 est adaptée pour mémoriser un ensemble de données et se comporte, par exemple, comme une mémoire tampon.

La liaison de communication 42 est notamment adaptée pour assurer l'échange de données entre l'équipement 20 et le système informatique central 16.

La liaison de communication 42 fait, par exemple, partie d'un réseau filaire de type Ethernet. Alternativement, la liaison de communication 42 fait partie d'un réseau de type  
5 Wi-Fi ou UMTS, de l'anglais « Universal Mobile Telecommunications System ».

Indépendamment du type d'équipement 20 considéré, chaque équipement 20 comprend un lecteur 36 de billettique.

Comme visible sur la figure 1, les lecteurs 36 sont installés sur chacun des équipements 20 et, par conséquent, peuvent présenter des formes différentes.

10 Dans la suite, le lecteur 36 de la figure 3 est décrit indépendamment de l'équipement 20 sur lequel l'équipement 20 est installé.

Le lecteur 36 est adapté pour interagir à distance avec un média sans contact 18. Les interactions sont mises en œuvre en utilisant la communication NFC.

15 En particulier, le lecteur 36 est adapté pour interagir avec le média sans contact 18 de la figure 2, c'est-à-dire avec une carte bancaire.

Le lecteur 36 comprend un contrôleur 44 et une antenne 46.

Le contrôleur 44 est adapté pour alimenter en courant un organe. En particulier, le contrôleur 44 est adapté pour alimenter une partie de l'antenne 46 par un signal électrique, ledit signal électrique étant fonction de données à transmettre. En outre, le  
20 contrôleur 44 est adapté pour interpréter un signal électrique reçu de l'antenne 46 et pour, à partir dudit signal électrique reçu, en déduire des données.

Le contrôleur 44 est connecté d'une part à l'antenne 46 et d'autre part au processeur de gestion 38.

25 L'antenne 46 est adaptée pour émettre et recevoir des ondes électromagnétiques à une fréquence de fonctionnement, notée  $f$ .

L'antenne 46 définit un mode émission et un mode réception.

Dans le mode émission, l'antenne 46 émet des ondes électromagnétiques sous l'influence d'un signal généré par le contrôleur 44. Les caractéristiques des ondes électromagnétiques émises sont fonction de la fréquence dudit signal et de  
30 caractéristiques de l'antenne 46.

Dans le mode réception, l'antenne 46 reçoit des ondes électromagnétiques émises par le média sans contact 18. Sous l'effet des ondes électromagnétiques reçues, un signal électrique induit se forme au niveau de l'antenne 46 et alimente alors le contrôleur 44 pour déduction de données.

35 Comme visible sur la figure 4, l'antenne 46 comprend une première boucle 48 et une deuxième boucle 50.

Les première et deuxième boucles 48, 50 sont réalisées chacune, par exemple, en cuivre.

La première boucle 48 se présente, par exemple, sous la forme d'une ellipse.

Alternativement, la première boucle 48 se présente sous la forme d'un cercle.

5 Alternativement, la première boucle 48 se présente sous la forme d'un carré ou d'un rectangle aux angles arrondis.

Alternativement, la première boucle 48 se présente sous une forme quelconque.

La première boucle 48 comprend une ou plusieurs spires.

Par exemple, la première boucle 48 comprend deux spires.

10 La première boucle 48 comprend deux extrémités 52 et 54.

La première boucle 48 est reliée au contrôleur 44 par l'intermédiaire des extrémités 52 et 54.

De fait, la première boucle 48 est un composant dit actif.

15 Par l'expression « composant actif », il est entendu un composant alimenté électriquement par le contrôleur 44.

En outre, la première boucle 48 est accordée sur une première fréquence  $f_1$ .

20 Par l'expression « la boucle accordée sur une fréquence », il est entendu que la boucle considérée présente des caractéristiques physiques dimensionnées de sorte que, sous l'influence d'un signal présentant des caractéristiques prédéterminées, la boucle interagit avec des ondes électromagnétiques présentant ladite fréquence. Par interaction, il est entendu, soit une émission, soit une réception.

Par exemple, les caractéristiques physiques sont le diamètre de la boucle ou le nombre de spires.

La première fréquence  $f_1$  est égale à la fréquence de fonctionnement  $f$ .

25 A titre d'illustration, la première fréquence  $f_1$  est comprise entre 10 MHz et 15 MHz, par exemple égale à 13,56 MHz.

Dans l'exemple de la figure 4, la première boucle 48 s'étend dans un premier plan. Le premier plan est confondu avec le plan de la feuille.

Par ailleurs, la première boucle 48 présente un diamètre.

30 Par l'expression « diamètre » d'une boucle, il est entendu, la distance maximale entre deux points de la boucle.

De manière générale, la première boucle 48 présente une périphérie et la distance maximale est mesurée en prenant deux points de la périphérie.

35 A titre d'illustration, lorsque la boucle se présente sous la forme d'un cercle, le « diamètre » est le diamètre du cercle au sens mathématique.

Le diamètre de la première boucle 48 est compris entre 30 millimètres et 300 millimètres, par exemple égal à 100 millimètres.

La deuxième boucle 50 se présente également, par exemple, sous la forme d'une ellipse. Alternativement, la deuxième boucle 50 se présente sous la forme d'un cercle.  
5 Alternativement, la deuxième boucle 50 se présente sous la forme d'un carré ou d'un rectangle aux angles arrondis. Alternativement, la deuxième boucle 50 se présente sous une forme quelconque.

La deuxième boucle 50 comprend une ou plusieurs spires.

Par exemple, la deuxième boucle 50 comprend trois spires.

10 La deuxième boucle 50 comprend deux extrémités 56 et 58.

A la différence de la première boucle 48, la deuxième boucle 50 est passive, c'est-à-dire que la deuxième boucle 50 n'est pas alimentée électriquement par le contrôleur 44.

Les extrémités 56 et 58 de la deuxième boucle 50 sont, par exemple, reliées à un condensateur.

15 Le condensateur présente une capacité comprise entre 10 pF et 1 nF, par exemple de l'ordre de 56 pF.

La deuxième boucle 50 est accordée sur une deuxième fréquence  $f_2$ .

La deuxième fréquence  $f_2$  est différente de la première fréquence  $f_1$ .

A titre d'illustration, la deuxième fréquence  $f_2$  est comprise entre 14 MHz et  
20 20 MHz, par exemple égale à 18,80 MHz.

En particulier, dans l'exemple de la figure 4, la deuxième boucle 48 s'étend dans un deuxième plan. Dans l'exemple de la figure 4, le deuxième plan est confondu avec le plan de la feuille et est, par conséquent, confondu avec le premier plan.

25 Alternativement, le premier plan et le deuxième plan sont parallèles mais non confondus.

En variante, le premier plan et le deuxième plan sont inclinés, définissant ainsi un angle  $\alpha$  entre le premier plan et le deuxième plan.

L'angle  $\alpha$  est défini comme étant l'angle formé une première droite et une deuxième droite, la première droite et la deuxième droite étant respectivement  
30 perpendiculaires au premier plan et au deuxième plan.

L'angle  $\alpha$  est, par exemple, inférieur ou égale à  $45^\circ$ . De préférence, l'angle  $\alpha$  est inférieur à  $5^\circ$ .

35 Comme visible sur la figure 4, la première boucle 48 et la deuxième boucle 50 sont concentriques. Dans le cadre de la demande, il est entendu par « concentrique » le sens mathématique, à savoir que les première et deuxième boucles 48 et 50 partagent le

même centre, le centre d'une boucle étant défini comme le centre de gravité de la boucle considérée.

D'une façon générale, la première boucle 48 définit un premier espace E1.

5 Le premier espace E1 est défini comme étant l'espace intérieur d'une première sphère.

La première sphère est circonscrite à la première boucle 48.

Une sphère circonscrite à une boucle est définie comme étant la sphère présentant le plus petit rayon tel que l'espace intérieur de la sphère contienne tous les points de la boucle.

10 De façon analogue, la deuxième boucle 50 définit un deuxième espace E2.

Le deuxième espace E2 est défini comme l'espace intérieur d'une deuxième sphère, la deuxième sphère étant circonscrite à la deuxième boucle 50.

L'intersection entre le premier espace E1 et le deuxième espace E2 définit un espace commun. L'espace commun est alors défini comme l'espace formé des points appartenant à la fois au premier espace E1 et au deuxième espace E2.

15 Avantageusement, l'espace commun est différent de l'ensemble vide et présente un volume commun.

De préférence, le volume commun est au moins égal à 10% du volume du deuxième espace E2.

20 Dans l'exemple de la figure 4, le deuxième espace E2 est inclus dans le premier espace E1. Dans un tel cas, l'espace commun est de fait le deuxième espace E2.

En outre, dans l'exemple de la figure 4, le centre de la première boucle 48 et le centre de la deuxième boucle 50 sont confondus et situés dans l'espace commun.

25 Comme visible sur la figure 4, la première boucle 48 est située en périphérie de la deuxième boucle 50.

Par ailleurs, la deuxième boucle 50 présente un diamètre.

Le diamètre de la deuxième boucle est, par exemple, compris entre 30 millimètres et 300 millimètres.

30 En outre, il est défini le rapport entre le diamètre de la deuxième boucle 50 et le diamètre de la première boucle 48. Un tel rapport est appelé R dans la suite.

Pour ce rapport R, le diamètre de la deuxième boucle 50 est le numérateur alors que le diamètre de la première boucle 48 est le dénominateur.

Le rapport R est, par exemple, supérieur ou égal à 0,5.

En complément ou en variante, le rapport R est inférieur ou égal à 1.

35 Par ailleurs, des caractéristiques de l'antenne 46 fixent le volume de communication du lecteur 36.

De fait, les caractéristiques de l'antenne 46 sont fixées de sorte à ce que l'antenne 46 puisse d'une part être intégrée aux équipements 20 et satisfasse d'autre part aux exigences de la spécification bancaire.

5 Par l'expression « exigences de la spécification bancaire », il est fait référence aux spécifications relatives aux cartes EMV, désignées par l'expression anglaise « EMV Contactless Specifications for Payment Systems ».

En particulier, les spécifications EMV définissent un volume de communication V, représenté sur la figure 5. Il s'agit du volume de communication V défini par le « Book D » des spécifications EMV et intitulé « Contactless Communication Protocol ».

10 Le volume de communication V est défini à partir d'un plan P et d'un ensemble de dix points notés A1 à A10.

Le plan P est confondu avec une surface d'un équipement 20 et correspond, par exemple, à l'endroit où l'utilisateur doit présenter son média sans contact 18.

15 Dans certaines configurations, le plan P est parallèle à au moins un plan parmi le premier plan et le deuxième plan dans lesquels s'étendent respectivement la première boucle 48 et la deuxième boucle 50.

Chacun des points A1 à A10 est repéré, sur la figure 5, dans un repère utilisant des coordonnées cylindriques, c'est-à-dire des coordonnées polaires dans le plan P et une altitude.

20 Les coordonnées polaires dans le plan P correspondent à une distance r et à un angle  $\varphi$ .

La distance r est la distance euclidienne entre le projeté orthogonal dudit point sur le plan P et une origine O. L'origine O est contenue dans le plan P et repérée par des coordonnées d'origine qui sont (0, 0, 0).

25 L'angle  $\varphi$  d'un point correspond à l'angle formé par une direction X, contenue dans le plan P, et par la droite passant par l'origine O et le projeté orthogonal dudit point sur le plan P.

L'altitude est donnée selon une direction verticale Z. La direction verticale Z est perpendiculaire à la direction X.

30 De fait, chacun des points A1 à A10 est représenté sous la forme (r,  $\varphi$ , z), r étant exprimé en centimètres,  $\varphi$  en radians et z en centimètres.

35 Les coordonnées du premier point A1 sont (1,5,  $\pi$ , 0) ; les coordonnées du deuxième point A2 sont (1,5, 0, 0) ; les coordonnées du troisième point A3 sont (2,5,  $\pi$ , 1) ; les coordonnées du quatrième point A4 sont (2,5, 0, 1) ; les coordonnées du cinquième point A5 sont (2,5,  $\pi$ , 3) ; les coordonnées du sixième point A6 sont (2,5,  $3\pi/2$ , 3) ; les coordonnées du septième point A7 sont (2,5, 0, 3) ; les coordonnées du huitième

point A8 sont  $(2,5, \pi/2, 3)$  ; les coordonnées du neuvième point A9 sont  $(1,5, \pi, 4)$ , et les coordonnées du dixième point A10 sont  $(1,5, 0, 4)$ .

Le volume de communication V est alors délimité par le plan P et une surface passant par chacun des points A1 à A10.

5 Plus précisément, la surface correspond à la surface d'un cylindre à base circulaire délimité par deux cônes tronqués le long de la direction verticale Z.

Dans l'exemple présenté, les deux cônes tronqués sont identiques et sont positionnés tête-bêche.

10 Comme visible sur la figure 5, le cylindre à base circulaire passe par les points A3 à A8, alors que le premier cône tronqué passe par les points A1 et A2 et que le deuxième cône tronqué passe par les points A9 et A10.

De plus, la surface présente une symétrie de révolution autour de la direction verticale Z, une hauteur prise selon la direction verticale Z d'environ 4 centimètres et un diamètre pris dans le plan P d'environ 3 centimètres.

15 Le fonctionnement du lecteur de billettique 36 est à présent décrit dans une situation typique d'utilisation.

Par exemple, un usager présente son titre de transport, porté par sa carte bancaire du type EMV, au niveau du lecteur 36 d'un équipement 20 qui est un portillon de contrôle d'accès.

20 L'antenne 46 du lecteur 36 émet continuellement des ondes électromagnétiques à la première fréquence  $f_1$  du fait de l'alimentation de la première boucle 48 par le contrôleur 44.

Lorsque l'utilisateur positionne sa carte bancaire dans le volume de communication V de l'équipement, les ondes électromagnétiques émises par l'antenne 46 génèrent un signal électrique induit dans le circuit d'émission-réception 26 de la carte bancaire. De fait, le circuit d'émission-réception 26 se retrouve alors alimenté électriquement.

Le lecteur 36 et la carte bancaire peuvent alors interagir.

30 Lorsque l'antenne 46 fonctionne en mode émission, c'est-à-dire lorsque des données sont transmises à la carte bancaire, le contrôleur 44 met en œuvre une modulation d'amplitude des ondes électromagnétiques émises.

A titre d'illustration, le contrôleur 44 met en œuvre une modulation d'amplitude de la porteuse présentant la première fréquence  $f_1$  avec un taux de modulation compris entre 10% et 100%.

35 Pour répondre au lecteur 36, la puce électronique 24 fait varier la charge résistive du circuit d'émission-réception 26. De fait, le signal circulant dans le circuit d'émission-réception 26 varie et la consommation d'énergie se retrouve modifiée. Ainsi, par couplage

électromagnétique, le signal circulant dans la première boucle 48 est modifié, ce qui permet au contrôleur 44 d'en déduire des données transmises.

Le lecteur 36 permet de concentrer les lignes de champ électromagnétique émises par l'antenne 46.

5 Ainsi, à la différence des antennes de l'état de la technique, l'antenne 46 est dépourvue de ferrite et la présence d'une deuxième boucle 50 passive permet de facilement recentrer les lignes de champ électromagnétique autour de la direction d'émission.

10 La direction d'émission est définie comme étant la direction passant par le centre de la première boucle 48 et qui est perpendiculaire au premier plan dans lequel s'étend la première boucle 48.

Ainsi, le fait de remplacer la ferrite par une boucle passive permet de disposer de lecteur 36 satisfaisants en termes de coûts, de performances et de compacité. Par compacité, on entend en particulier l'épaisseur du lecteur 36.

15 En outre, la présente solution offre l'avantage d'être compatible avec les équipements 20 de billettique existants.

Par ailleurs, la présence d'une deuxième boucle 50 passive permet également de disposer d'un lecteur 36 robuste aux influences des masses métalliques extérieures, telles que la structure métallique entrant dans la constitution des équipements 20.

20 De plus, les mesures d'impédances effectuées d'une part sur une antenne de l'état de la technique et d'autre sur l'antenne 46, les deux antennes présentant la même fréquence de fonctionnement de 13,56 MHz, montrent que les impédances respectives sont les mêmes. De fait, la puissance émise par le lecteur 36 est la même dans les deux cas, sans qu'il y ait besoin de ferrite ou d'adaptations spécifiques à la masse environnante au niveau de la conception de ladite antenne 46.

Il est connu de l'état de la technique des structures de lecteur comprenant une antenne formée de boucles alimentées et de boucles non alimentées. Une telle antenne est, par exemple, décrite dans les documents US 2004/100413 A1 et WO 2013/164556 A1.

30 Toutefois, à l'inverse de la présente invention, les boucles formant une telle antenne sont accordées sur des fréquences identiques. De fait, de telles antennes de l'état de la technique sont conçues pour chacune résonner à la même fréquence.

35 Concrètement, dans de telles antennes, les boucles alimentées et les boucles non alimentées sont identiques. A titre d'illustration, les boucles comprennent un même nombre de spires et sont réalisées à partir d'un fil réalisé dans un même matériau et présentant, pour chaque boucle, un même diamètre.

En pratique, un seuil de tolérance existe compte-tenu, par exemple, de l'impossibilité de réaliser deux boucles parfaitement identiques. Ainsi, dans les faits, même si dans l'état de la technique l'intention est de disposer de boucles accordées sur une même fréquence, les fréquences des boucles alimentées et des boucles non alimentées peuvent différer à une marge d'erreur près, par exemple une marge d'erreur valant 2 %.

Il reste que les antennes de l'état de la technique résultent d'une volonté d'accorder les boucles alimentées et les boucles non alimentées sur une même fréquence.

A l'inverse, la présente invention diffère de cet état de la technique par la caractéristique selon laquelle la première fréquence  $f_1$  à laquelle est accordée la première boucle 48 est distincte de la deuxième fréquence  $f_2$  à laquelle est accordée la deuxième boucle 50, cette caractéristique excluant le fait que les première et deuxième fréquences  $f_1$ ,  $f_2$  sont différentes en raison d'une marge d'erreur.

En effet, selon la présente invention, l'intention est de disposer de boucles accordées sur des fréquences distinctes, c'est-à-dire propre à résonner chacune sous l'influence de champs électromagnétiques présentant des fréquences différentes.

Ainsi, le cas dans lequel deux boucles sont accordées sur des fréquences identiques mais qui, dans les faits, présentent des fréquences qui diffèrent en raison d'une marge d'erreur est exclu par la présente invention.

Dit autrement, une différence de fréquences causée par des marges d'erreurs propres aux équipements n'est pas couverte par la caractéristique de l'invention selon laquelle les première et deuxième fréquences  $f_1$ ,  $f_2$  sont distinctes.

En pratique, le critère portant sur la différence entre la première fréquence  $f_1$  et la deuxième fréquence  $f_2$  résulte, par exemple, de boucles présentant un nombre de spires différents, de diamètres différents des premières et deuxièmes boucles, des diamètres ou du matériau du fil à partir duquel sont réalisées les boucles.

La caractéristique selon laquelle l'antenne 46 comprend une première boucle 48 accordée sur une première fréquence  $f_1$  et une deuxième boucle 50 accordée sur une deuxième fréquence  $f_2$ , la première fréquence  $f_1$  et la deuxième fréquence  $f_2$  étant distinctes et la première fréquence  $f_1$  étant la fréquence de fonctionnement  $f$  de l'antenne 46 permet d'aboutir à de bien meilleurs résultats que les antennes de l'état de la technique.

Le demandeur a expérimentalement constaté que la présence de boucles alimentées et non alimentées accordées sur des fréquences distinctes présente comme

avantage de conserver l'impédance des systèmes utilisés dans l'état de la technique tout en concentrant les lignes de champs dans le volume de communication recherché.

D'autres variantes de réalisation sont possibles.

Un deuxième mode de réalisation de l'antenne 46 est représenté sur la figure 6.

5 La présente antenne 46 diffère de l'antenne du premier mode de réalisation de la figure 4 par le seul fait que le premier espace E1 est inclus dans le deuxième espace E2. Dans un tel cas, l'espace commun est de fait le premier espace E1.

Des remarques analogues sur les premier et deuxième espaces E1 et E2 formulées précédemment s'appliquent également ici.

10 Dans l'exemple de la figure 6, la deuxième boucle 50 est alors située en périphérie de la première boucle 48.

Le lecteur 36 comportant l'antenne 46 de la figure 6 fonctionne de manière similaire au premier mode de réalisation et présente les mêmes avantages.

D'autres variantes de réalisation de l'antenne 46 sont possibles.

15 Par exemple, la première boucle 48 et/ou la deuxième boucle 50, à la différence des modes de réalisation des figures 4 et 6, ne s'étend pas dans des plans. De fait, la surface définissant la première boucle 48 et/ou la deuxième boucle 50 n'est pas plane.

20 Dans d'autres variantes, les première et deuxième boucles 48 et 50 ne sont pas concentriques. Les centres respectifs des première et deuxième boucles 48 et 50 sont alors distincts.

25 Dans un autre mode de réalisation, la première fréquence f1 à laquelle est accordée la première boucle 48 et la deuxième fréquence f2 à laquelle est accordée la deuxième boucle 50 sont telles que le rapport entre le maximum entre la première fréquence f1 et la deuxième fréquence f2 et le minimum entre la première fréquence f1 et la deuxième fréquence f2 est supérieur ou égal à 1,15.

Formulé en termes mathématiques, le critère selon lequel le rapport entre le maximum entre la première fréquence f1 et la deuxième fréquence f2 et le minimum entre la première fréquence f1 et la deuxième fréquence f2 est supérieur ou égal à 1,15 s'exprime de la façon suivante :

30

$$\frac{\max(f1, f2)}{\min(f1, f2)} \geq 1,15$$

Un exemple dans lequel le critère est respecté est le cas où la première fréquence f1 vaut 13 MHz et la deuxième fréquence f2 vaut 16 MHz, puisque le rapport entre la deuxième fréquence f2 et la première fréquence f1 vaut dans ce cas environ 1,23.

Dans ce cas, la première boucle comprend, par exemple, deux spires présentant un diamètre d'environ 108 millimètres, et la deuxième boucle comprend, par exemple, trois spires présentant un diamètre d'environ 83 millimètres.

5 En variante, le critère est que le rapport entre le maximum entre la première fréquence  $f_1$  et la deuxième fréquence  $f_2$  et le minimum entre la première fréquence  $f_1$  et la deuxième fréquence  $f_2$  est supérieur ou égal à 1,10.

En variante, le critère est que le rapport entre le maximum entre la première fréquence  $f_1$  et la deuxième fréquence  $f_2$  et le minimum entre la première fréquence  $f_1$  et la deuxième fréquence  $f_2$  est supérieur ou égal à 1,05.

10 Selon d'autres variantes, la différence en valeur absolue entre la première fréquence  $f_1$  et la deuxième fréquence  $f_2$  est au moins égal à 2 MHz.

En variante, la différence en valeur absolue entre la première fréquence  $f_1$  et la deuxième fréquence  $f_2$  est au moins égal à 1 MHz.

15 Selon d'autres variantes, la première fréquence  $f_1$  est comprise dans une première plage de fréquences  $[f_{1_{\min}}; f_{1_{\max}}]$  et la deuxième fréquence  $f_2$  est comprise dans une deuxième plage de fréquences  $[f_{2_{\min}}; f_{2_{\max}}]$ , les première et deuxième plages de fréquences étant disjointes.

Par exemple, le rapport entre  $f_{1_{\max}}$  et  $f_{1_{\min}}$  et le rapport entre  $f_{2_{\max}}$  et  $f_{2_{\min}}$  est inférieur ou égal à 1,05.

20 Par « plages de fréquences disjointes », il est entendu qu'il n'existe aucune valeur de fréquence qui soit à la fois comprise dans la première plage de fréquences et dans la deuxième plage de fréquences.

25 Selon d'autres variantes, la première boucle présente un premier nombre  $N_1$  de spires et la deuxième boucle présente un deuxième nombre  $N_2$  de spires, le deuxième nombre étant différent du premier nombre  $N_1$ .

Dans chacun des modes de réalisation, le lecteur de billettique 36 peut fonctionner dans un équipement de billettique en interaction avec des cartes bancaires.

30 D'autres modes de réalisation sont envisageables. En particulier, toute combinaison techniquement possible des caractéristiques précédemment décrites forme un mode de réalisation conforme à la présente description.

REVENDICATIONS

1.- Lecteur (36) de billettique adapté pour interagir à distance avec un média sans contact (18), notamment une carte bancaire, le lecteur (36) comprenant :

- 5           - une antenne (46) adaptée pour émettre et recevoir des ondes électromagnétiques à une fréquence de fonctionnement (f), et  
          - un contrôleur (44) adapté pour alimenter en courant un organe,

10           l'antenne (46) comprenant une première boucle (48) accordée sur une première fréquence (f1) et une deuxième boucle (50) accordée sur une deuxième fréquence (f2), la première fréquence (f1) et la deuxième fréquence (f2) étant distinctes, la première fréquence (f1) étant la fréquence de fonctionnement (f) de l'antenne (46).

15           2.- Lecteur (36) de billettique selon la revendication 1, dans lequel le rapport entre le maximum entre la première fréquence (f1) et la deuxième fréquence (f2) et le minimum entre la première fréquence (f1) et la deuxième fréquence (f2) est supérieur ou égal à 1,15.

20           3.- Lecteur (36) de billettique selon la revendication 1 ou 2, dans lequel la première fréquence (f1) est comprise dans une première plage de fréquences et la deuxième fréquence (f2) est comprise dans une deuxième plage de fréquences, les première et deuxième plages de fréquences étant disjointes.

25           4.- Lecteur (36) de billettique selon l'une quelconque des revendications précédentes, dans lequel chaque boucle (48, 50) est dimensionnée pour que la fréquence (f1, f2) à laquelle la boucle est accordée soit comprise entre 10,0 MHz et 20,0 MHz.

30           5.- Lecteur (36) de billettique selon l'une quelconque des revendications précédentes, dans lequel la première boucle (48) est un composant actif, la deuxième boucle (50) étant un composant passif, un composant actif étant défini comme un composant alimenté par le contrôleur (44).

          6.- Lecteur (36) de billettique selon l'une quelconque des revendications précédentes, dans lequel la deuxième boucle (50) est reliée à un condensateur.

35           7.- Lecteur (36) de billettique selon l'une quelconque des revendications précédentes, dans lequel la première boucle (48) définit un premier espace (E1) et la

deuxième boucle (50) définit un deuxième espace (E2), l'intersection entre le premier espace (E1) et le deuxième espace (E2) étant différente de l'ensemble vide.

5 8.- Lecteur (36) de billettique selon la revendication 7, dans lequel l'intersection entre le premier espace (E1) et le deuxième espace (E2) contient le centre de la première boucle (48) et le centre de la deuxième boucle (50).

10 9.- Lecteur (36) de billettique selon l'une quelconque des revendications précédentes, dans lequel la première boucle (48) et la deuxième boucle (50) sont concentriques.

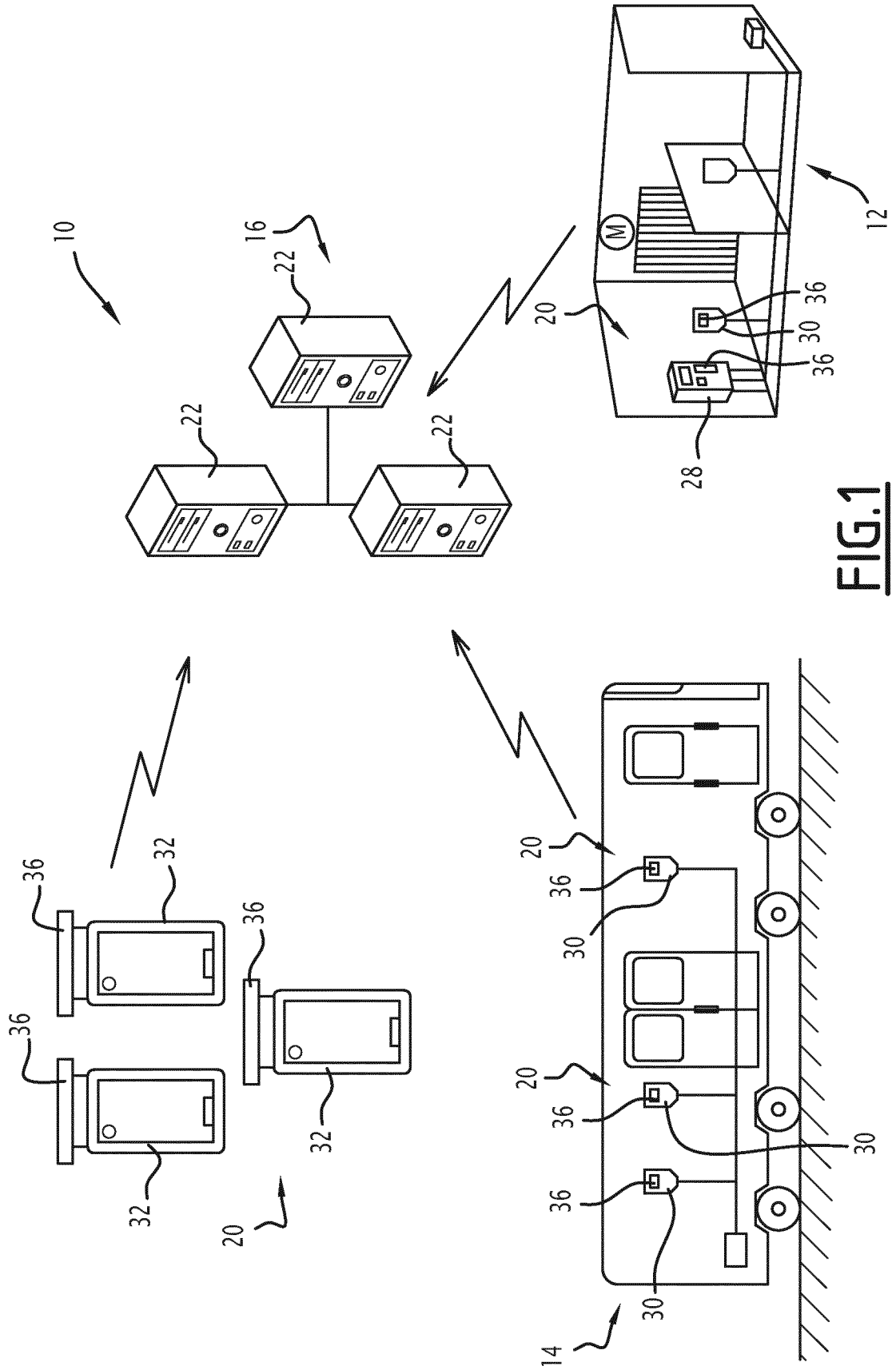
15 10.- Lecteur (36) de billettique selon l'une quelconque des revendications précédentes, dans lequel la première boucle (48) s'étend selon un premier plan, la deuxième boucle (50) s'étend selon un deuxième plan, l'angle ( $\alpha$ ) entre les deux plans étant inférieur ou égal à 45°.

20 11.- Lecteur (36) de billettique selon l'une quelconque des revendications précédentes, dans lequel chaque boucle (48, 50) présente un diamètre, le rapport (R) entre le diamètre de la deuxième boucle (50) et le diamètre de la première boucle (48) étant supérieur ou égal à 0,5.

25 12.- Lecteur (36) de billettique selon l'une quelconque des revendications précédentes, dans lequel chaque boucle (48, 50) présente un diamètre, le rapport (R) entre le diamètre de la deuxième boucle (50) et le diamètre de la première boucle (48) étant inférieur ou égal à 1.

30 13.- Equipement (20) de billettique comprenant au moins un lecteur (36) de billettique selon l'une quelconque des revendications 1 à 12, l'équipement (20) de billettique étant choisi parmi le groupe consistant en une machine de vente (28), un portillon de contrôle d'accès, un valideur (30) et un lecteur de guichet et un terminal mobile de contrôle (32).

35 14.- Installation (10) de billettique comprenant :  
- au moins un équipement (20) de billettique selon la revendication 13 ;  
- un système informatique central (16), et  
- au moins un média sans contact (18).



**FIG.1**

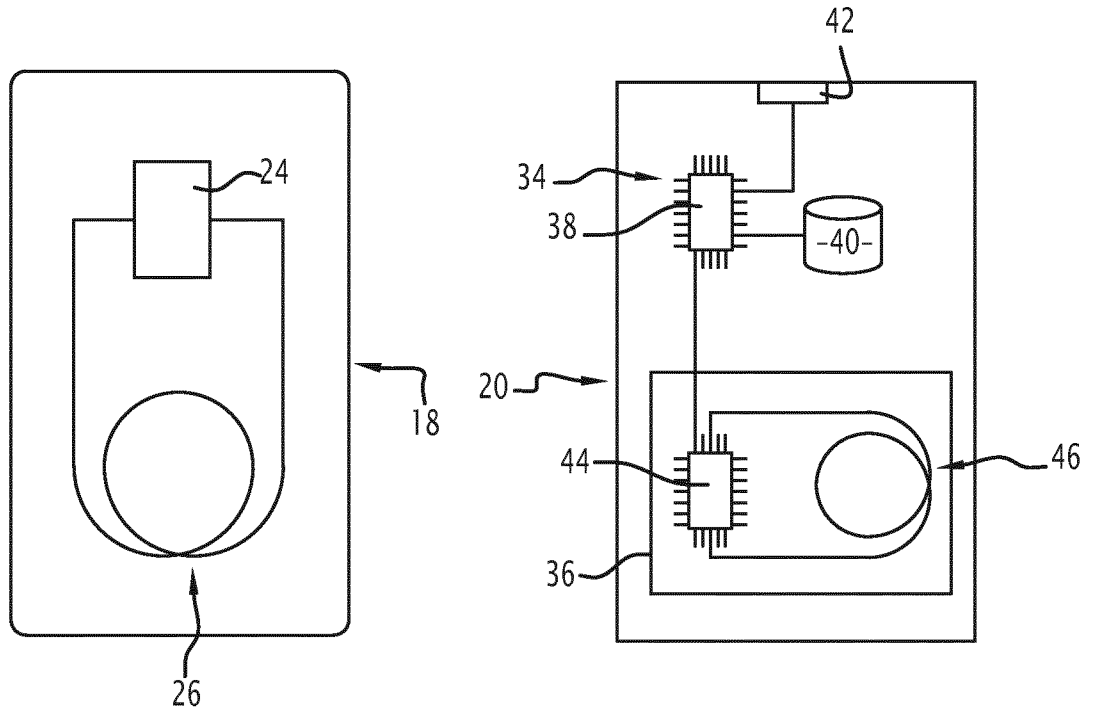


FIG. 2

FIG. 3

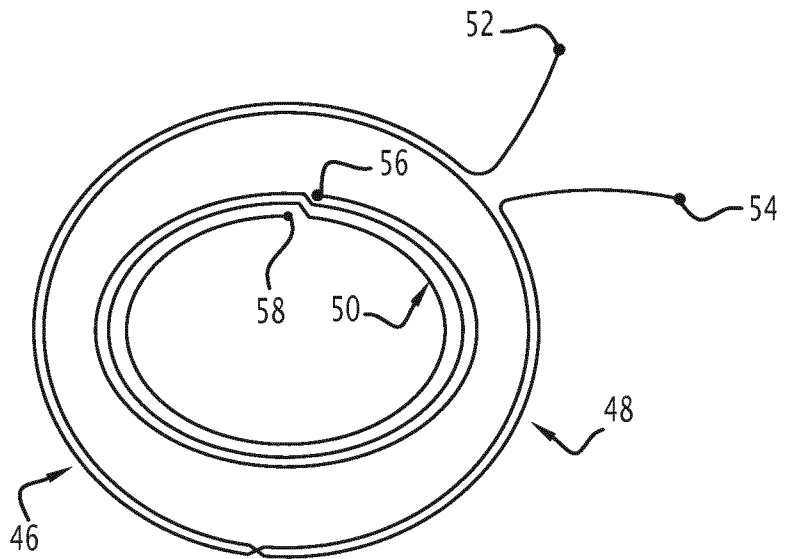
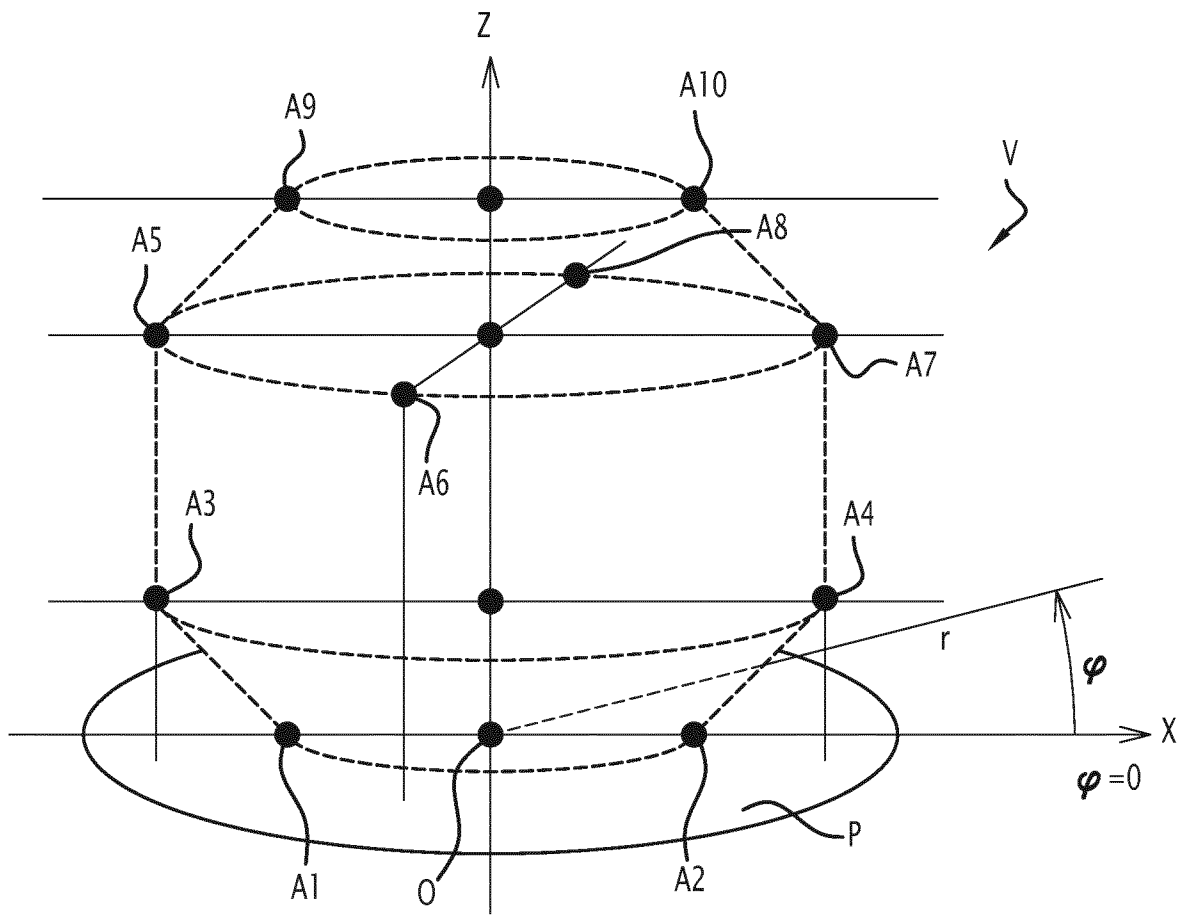
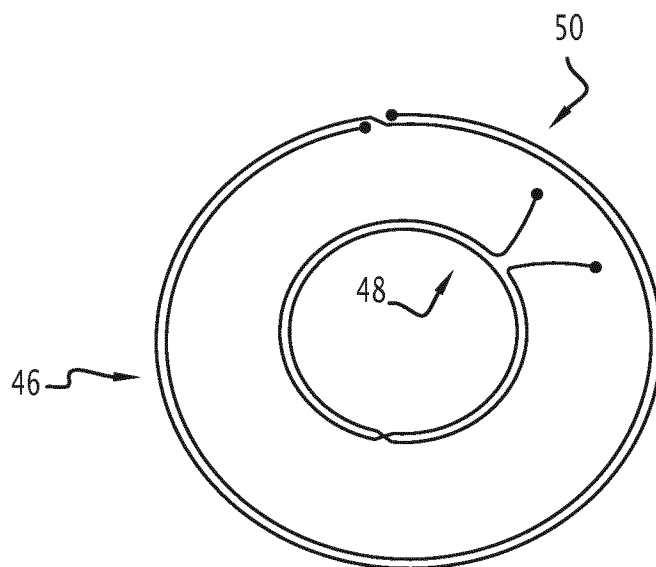


FIG. 4



**FIG. 5**



**FIG. 6**

INTERNATIONAL SEARCH REPORT

International application No  
PCT/EP2016/082640

A. CLASSIFICATION OF SUBJECT MATTER  
 INV. G06K7/10 H01Q1/22 H01Q7/00 H01Q5/378  
 ADD.  
 According to International Patent Classification (IPC) or to both national classification and IPC

B. FIELDS SEARCHED  
 Minimum documentation searched (classification system followed by classification symbols)  
 G06K H01Q  
 Documentation searched other than minimum documentation to the extent that such documents are included in the fields searched

Electronic data base consulted during the international search (name of data base and, where practicable, search terms used)  
 EPO-Internal

C. DOCUMENTS CONSIDERED TO BE RELEVANT		
Category*	Citation of document, with indication, where appropriate, of the relevant passages	Relevant to claim No.
X	US 2004/100413 A1 (WALDNER MICHELE A [US]) 27 May 2004 (2004-05-27)	1-5,7-14
A	paragraph [0003] paragraph [0042] - paragraph [0049] paragraph [0055] - paragraph [0060] figures 3,5,6	6
X	WO 2013/164556 A1 (QINETIQ LTD [GB]) 7 November 2013 (2013-11-07)	1-5,7,8, 10-14
A	page 7, line 16 - page 14, line 10 figures 3-10	6,9
A	EP 2 890 021 A1 (QUALCOMM INC [US]) 1 July 2015 (2015-07-01) paragraph [0072] - paragraph [0076] figure 9	1-14

Further documents are listed in the continuation of Box C.

See patent family annex.

\* Special categories of cited documents :

- "A" document defining the general state of the art which is not considered to be of particular relevance
- "E" earlier application or patent but published on or after the international filing date
- "L" document which may throw doubts on priority claim(s) or which is cited to establish the publication date of another citation or other special reason (as specified)
- "O" document referring to an oral disclosure, use, exhibition or other means
- "P" document published prior to the international filing date but later than the priority date claimed

- "T" later document published after the international filing date or priority date and not in conflict with the application but cited to understand the principle or theory underlying the invention
- "X" document of particular relevance; the claimed invention cannot be considered novel or cannot be considered to involve an inventive step when the document is taken alone
- "Y" document of particular relevance; the claimed invention cannot be considered to involve an inventive step when the document is combined with one or more other such documents, such combination being obvious to a person skilled in the art
- "&" document member of the same patent family

Date of the actual completion of the international search  14 March 2017	Date of mailing of the international search report  22/03/2017
Name and mailing address of the ISA/ European Patent Office, P.B. 5818 Patentlaan 2 NL - 2280 HV Rijswijk Tel. (+31-70) 340-2040, Fax: (+31-70) 340-3016	Authorized officer  Goossens, Ton

## INTERNATIONAL SEARCH REPORT

Information on patent family members

International application No

PCT/EP2016/082640

Patent document cited in search report	Publication date	Patent family member(s)	Publication date
US 2004100413	A1	27-05-2004	
		AR 042113 A1	08-06-2005
		AU 2003279833 A1	18-06-2004
		AU 2009251151 A1	21-01-2010
		BR 0316610 A	11-10-2005
		CA 2507046 A1	10-06-2004
		EP 1579400 A2	28-09-2005
		JP 4299304 B2	22-07-2009
		JP 2006511181 A	30-03-2006
		KR 20050086792 A	30-08-2005
		MX PA05005605 A	16-08-2005
		TW I322531 B	21-03-2010
		US 2004100413 A1	27-05-2004
		WO 2004049278 A2	10-06-2004
-----			
WO 2013164556	A1	07-11-2013	
		GB 2518537 A	25-03-2015
		US 2015102977 A1	16-04-2015
		WO 2013164556 A1	07-11-2013
-----			
EP 2890021	A1	01-07-2015	
		CN 102948084 A	27-02-2013
		CN 104283330 A	14-01-2015
		EP 2569870 A1	20-03-2013
		EP 2890021 A1	01-07-2015
		JP 5615972 B2	29-10-2014
		JP 5911541 B2	27-04-2016
		JP 2013534074 A	29-08-2013
		JP 2015008629 A	15-01-2015
		KR 20130084606 A	25-07-2013
		KR 20150055075 A	20-05-2015
		US 2011281535 A1	17-11-2011
		US 2015115884 A1	30-04-2015
		WO 2011143547 A1	17-11-2011
-----			

# RAPPORT DE RECHERCHE INTERNATIONALE

Demande internationale n°

PCT/EP2016/082640

<b>A. CLASSEMENT DE L'OBJET DE LA DEMANDE</b> INV. G06K7/10      H01Q1/22      H01Q7/00      H01Q5/378 ADD.		
Selon la classification internationale des brevets (CIB) ou à la fois selon la classification nationale et la CIB		
<b>B. DOMAINES SUR LESQUELS LA RECHERCHE A PORTE</b> Documentation minimale consultée (système de classification suivi des symboles de classement) G06K H01Q		
Documentation consultée autre que la documentation minimale dans la mesure où ces documents relèvent des domaines sur lesquels a porté la recherche		
Base de données électronique consultée au cours de la recherche internationale (nom de la base de données, et si cela est réalisable, termes de recherche utilisés) EPO-Internal		
<b>C. DOCUMENTS CONSIDERES COMME PERTINENTS</b>		
Catégorie*	Identification des documents cités, avec, le cas échéant, l'indication des passages pertinents	no. des revendications visées
X	US 2004/100413 A1 (WALDNER MICHELE A [US]) 27 mai 2004 (2004-05-27)	1-5,7-14
A	alinéa [0003] alinéa [0042] - alinéa [0049] alinéa [0055] - alinéa [0060] figures 3,5,6	6
X	WO 2013/164556 A1 (QINETIQ LTD [GB]) 7 novembre 2013 (2013-11-07)	1-5,7,8, 10-14
A	page 7, ligne 16 - page 14, ligne 10 figures 3-10	6,9
A	EP 2 890 021 A1 (QUALCOMM INC [US]) 1 juillet 2015 (2015-07-01) alinéa [0072] - alinéa [0076] figure 9	1-14
<input type="checkbox"/> Voir la suite du cadre C pour la fin de la liste des documents <span style="margin-left: 200px;"><input checked="" type="checkbox"/> Les documents de familles de brevets sont indiqués en annexe</span>		
* Catégories spéciales de documents cités:		
"A" document définissant l'état général de la technique, non considéré comme particulièrement pertinent "E" document antérieur, mais publié à la date de dépôt international ou après cette date "L" document pouvant jeter un doute sur une revendication de priorité ou cité pour déterminer la date de publication d'une autre citation ou pour une raison spéciale (telle qu'indiquée) "O" document se référant à une divulgation orale, à un usage, à une exposition ou tous autres moyens "P" document publié avant la date de dépôt international, mais postérieurement à la date de priorité revendiquée		"T" document ultérieur publié après la date de dépôt international ou la date de priorité et n'appartenant pas à l'état de la technique pertinent, mais cité pour comprendre le principe ou la théorie constituant la base de l'invention "X" document particulièrement pertinent; l'invention revendiquée ne peut être considérée comme nouvelle ou comme impliquant une activité inventive par rapport au document considéré isolément "Y" document particulièrement pertinent; l'invention revendiquée ne peut être considérée comme impliquant une activité inventive lorsque le document est associé à un ou plusieurs autres documents de même nature, cette combinaison étant évidente pour une personne du métier "&" document qui fait partie de la même famille de brevets
Date à laquelle la recherche internationale a été effectivement achevée  <div style="text-align: center; font-size: 1.2em;">14 mars 2017</div>		Date d'expédition du présent rapport de recherche internationale  <div style="text-align: center; font-size: 1.2em;">22/03/2017</div>
Nom et adresse postale de l'administration chargée de la recherche internationale Office Européen des Brevets, P.B. 5818 Patentlaan 2 NL - 2280 HV Rijswijk Tel. (+31-70) 340-2040, Fax: (+31-70) 340-3016		Fonctionnaire autorisé  <div style="text-align: center; font-size: 1.2em;">Goossens, Ton</div>

# RAPPORT DE RECHERCHE INTERNATIONALE

Renseignements relatifs aux membres de familles de brevets

Demande internationale n°

PCT/EP2016/082640

Document brevet cité au rapport de recherche	Date de publication	Membre(s) de la famille de brevet(s)	Date de publication	
US 2004100413	A1	27-05-2004	AR 042113 A1	08-06-2005
			AU 2003279833 A1	18-06-2004
			AU 2009251151 A1	21-01-2010
			BR 0316610 A	11-10-2005
			CA 2507046 A1	10-06-2004
			EP 1579400 A2	28-09-2005
			JP 4299304 B2	22-07-2009
			JP 2006511181 A	30-03-2006
			KR 20050086792 A	30-08-2005
			MX PA05005605 A	16-08-2005
			TW I322531 B	21-03-2010
			US 2004100413 A1	27-05-2004
			WO 2004049278 A2	10-06-2004
WO 2013164556	A1	07-11-2013	GB 2518537 A	25-03-2015
			US 2015102977 A1	16-04-2015
			WO 2013164556 A1	07-11-2013
EP 2890021	A1	01-07-2015	CN 102948084 A	27-02-2013
			CN 104283330 A	14-01-2015
			EP 2569870 A1	20-03-2013
			EP 2890021 A1	01-07-2015
			JP 5615972 B2	29-10-2014
			JP 5911541 B2	27-04-2016
			JP 2013534074 A	29-08-2013
			JP 2015008629 A	15-01-2015
			KR 20130084606 A	25-07-2013
			KR 20150055075 A	20-05-2015
			US 2011281535 A1	17-11-2011
			US 2015115884 A1	30-04-2015
			WO 2011143547 A1	17-11-2011