

(12) NACH DEM VERTRAG ÜBER DIE INTERNATIONALE ZUSAMMENARBEIT AUF DEM GEBIET DES PATENTWESENS (PCT) VERÖFFENTLICHTE INTERNATIONALE ANMELDUNG

(19) Weltorganisation für geistiges Eigentum
Internationales Büro



(43) Internationales Veröffentlichungsdatum
2. Juli 2009 (02.07.2009)

PCT

(10) Internationale Veröffentlichungsnummer
WO 2009/080160 A3

- (51) Internationale Patentklassifikation:
B44C 1/00 (2006.01) *B32B 38/14* (2006.01)
- (21) Internationales Aktenzeichen: PCT/EP2008/009666
- (22) Internationales Anmeldedatum:
14. November 2008 (14.11.2008)
- (25) Einreichungssprache: Deutsch
- (26) Veröffentlichungssprache: Deutsch
- (30) Angaben zur Priorität:
10 2007 062 479.6
20. Dezember 2007 (20.12.2007) DE
10 2008 010 738.7
23. Februar 2008 (23.02.2008) DE
- (71) Anmelder (für alle Bestimmungsstaaten mit Ausnahme von US): **REHAU AG + Co** [DE/DE]; Rheniumhaus, 95111 Rehau (DE).
- (72) Erfinder; und
- (75) Erfinder/Anmelder (nur für US): **KÜHNBERGER, Sven** [DE/DE]; Mühlberg 2, 95152 Selbitz (DE). **HAGEN, Oliver** [DE/DE]; Kösseinestrasse 42g, 95032 Hof (DE). **EYHORN, Stefan** [DE/DE]; Gartenstrasse 43, 70563 Stuttgart (DE).

- (81) Bestimmungsstaaten (soweit nicht anders angegeben, für jede verfügbare nationale Schutzrechtsart): AE, AG, AL, AM, AO, AT, AU, AZ, BA, BB, BG, BH, BR, BW, BY, BZ, CA, CH, CN, CO, CR, CU, CZ, DK, DM, DO, DZ, EC, EE, EG, ES, FI, GB, GD, GE, GH, GM, GT, HN, HR, HU, ID, IL, IN, IS, JP, KE, KG, KM, KN, KP, KR, KZ, LA, LC, LK, LR, LS, LT, LU, LY, MA, MD, ME, MG, MK, MN, MW, MX, MY, MZ, NA, NG, NI, NO, NZ, OM, PG, PH, PL, PT, RO, RS, RU, SC, SD, SE, SG, SK, SL, SM, ST, SV, SY, TJ, TM, TN, TR, TT, TZ, UA, UG, US, UZ, VC, VN, ZA, ZM, ZW.
- (84) Bestimmungsstaaten (soweit nicht anders angegeben, für jede verfügbare regionale Schutzrechtsart): ARIPO (BW, GH, GM, KE, LS, MW, MZ, NA, SD, SL, SZ, TZ, UG, ZM, ZW), eurasisches (AM, AZ, BY, KG, KZ, MD, RU, TJ, TM), europäisches (AT, BE, BG, CH, CY, CZ, DE, DK, EE, ES, FI, FR, GB, GR, HR, HU, IE, IS, IT, LT, LU, LV, MC, MT, NL, NO, PL, PT, RO, SE, SI, SK, TR), OAPI (BF, BJ, CF, CG, CI, CM, GA, GN, GQ, GW, ML, MR, NE, SN, TD, TG).

Erklärungen gemäß Regel 4.17:

- Erfindererklärung (Regel 4.17 Ziffer iv)

[Fortsetzung auf der nächsten Seite]

(54) Title: METHOD FOR PRODUCING A DECORATED PROFILE BODY

(54) Bezeichnung: VERFAHREN ZUM HERSTELLEN EINES DEKORIERTEN PROFILKÖRPERS

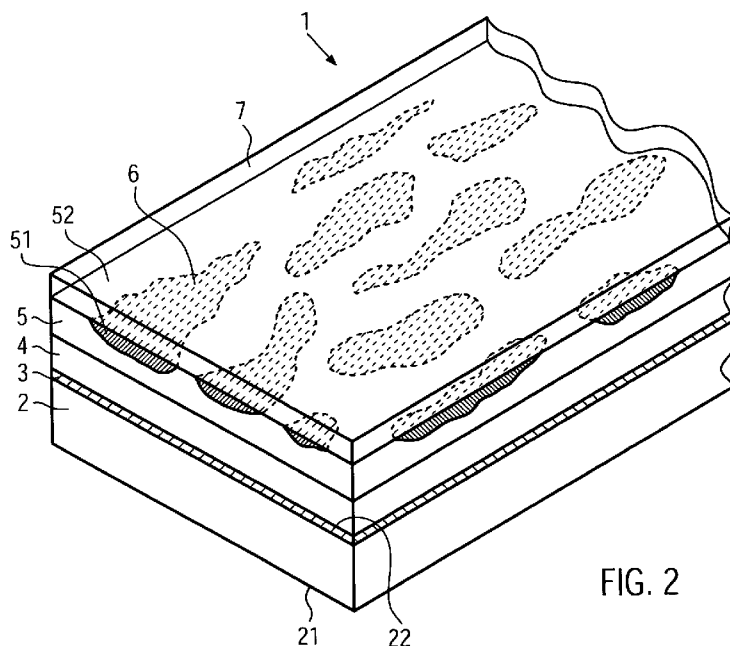


FIG. 2

(57) Abstract: The invention relates to a method for producing a decorated profile body, comprising the steps: preparing a substrate; applying a decoration base; and applying a decoration finish covering the decoration base at least in segments, wherein the decoration base and the decoration finish together form a decoration of the profile body. In order to prevent a metamerism effect from occurring during appropriate use of the profile body, according to the invention, the decoration base comprises a color structure from an expanded color space relative to the decoration finish, wherein the color structure of the decoration base is selected such that substantially no metamerism effect occurs between the decoration of the profile body and a reference decoration similar thereto, preferably identical thereto.

(57) Zusammenfassung: Die Erfindung betrifft ein Verfahren zur Herstellung eines dekorierten Profilkörpers, umfassend die Schritte: Bereitstellen eines Substrats; Auftragen eines Dekorgrundes; und Auftragen einer den Dekorgrund zumindest abschnittsweise bedeckenden Dekorveredelung im Digitaldruck-

[Fortsetzung auf der nächsten Seite]

WO 2009/080160 A3

verfahren,



Veröffentlicht:

— mit internationalem Recherchenbericht (Artikel 21 Absatz 3)

(88) Veröffentlichungsdatum des internationalen Recherchenberichts:

8. Oktober 2009

wobei der Dekorgrund und die Dekorveredelung zusammen ein Dekor des Profilkörpers bilden. Um zu verhindern, dass bei der bestimmungsgemäßen Anwendung des Profilkörpers ein Metamerie-Effekt auftritt, ist erfindungsgemäß vorgesehen, dass der Dekorgrund einen Farbaufbau aus einem gegenüber der Dekorveredelung erweiterten Farbraum aufweist, wobei der Farbaufbau des Dekorgrundes derart ausgewählt ist, dass zwischen dem Dekor des Profilkörpers und einem dazu ähnlichen, vorzugsweise identischen Referenzdekor im Wesentlichen kein Metamerie-Effekt auftritt.

INTERNATIONAL SEARCH REPORT

International application No
PCT/EP2008/009666

A. CLASSIFICATION OF SUBJECT MATTER
 INV. B44C1/00 B32B38/14

According to International Patent Classification (IPC) or to both national classification and IPC

B. FIELDS SEARCHED

Minimum documentation searched (classification system followed by classification symbols)
 B44C B44F

Documentation searched other than minimum documentation to the extent that such documents are included in the fields searched

Electronic data base consulted during the international search (name of data base and, where practical, search terms used)
 EPO-Internal

C. DOCUMENTS CONSIDERED TO BE RELEVANT

Category*	Citation of document, with indication, where appropriate, of the relevant passages	Relevant to claim No.
A	WO 2004/013713 A (REHAU AG & CO [DE]; POEHLMANN UWE [DE]) 12 February 2004 (2004-02-12) pages 1-5	1-23
A	DE 198 23 195 A1 (DOELLKEN & CO GMBH W [DE]) 25 November 1999 (1999-11-25) the whole document	1-23
A	EP 1 858 244 A (FLOORING TECHNOLOGIES LTD [MT]) 21 November 2007 (2007-11-21) paragraph [0018]	1
A	EP 1 454 741 A (KLOECKNER PENTAPLAST B V [NL] KLOECKNER PENTAPLAST GMBH & CO [DE]) 8 September 2004 (2004-09-08) paragraph [0012]	1

Further documents are listed in the continuation of Box C.

See patent family annex.

* Special categories of cited documents :

- *A* document defining the general state of the art which is not considered to be of particular relevance
- *E* earlier document but published on or after the international filing date
- *L* document which may throw doubts on priority claim(s) or which is cited to establish the publication date of another citation or other special reason (as specified)
- *O* document referring to an oral disclosure, use, exhibition or other means
- *P* document published prior to the international filing date but later than the priority date claimed

- *T* later document published after the international filing date or priority date and not in conflict with the application but cited to understand the principle or theory underlying the invention
- *X* document of particular relevance; the claimed invention cannot be considered novel or cannot be considered to involve an inventive step when the document is taken alone
- *Y* document of particular relevance; the claimed invention cannot be considered to involve an inventive step when the document is combined with one or more other such documents, such combination being obvious to a person skilled in the art.
- * & * document member of the same patent family

Date of the actual completion of the international search

13 März 2009

Date of mailing of the international search report

01/07/2009

Name and mailing address of the ISA/

European Patent Office, P.B. 5818 Patentlaan 2
 NL - 2280 HV Rijswijk
 Tel. (+31-70) 340-2040.
 Fax: (+31-70) 340-3016

Authorized officer

Ziegler, Hans-Jürgen

Box No. II Observations where certain claims were found unsearchable (Continuation of item 2 of first sheet)

This international search report has not been established in respect of certain claims under Article 17(2)(a) for the following reasons:

1. Claims Nos.:
because they relate to subject matter not required to be searched by this Authority, namely:

2. Claims Nos.:
because they relate to parts of the international application that do not comply with the prescribed requirements to such an extent that no meaningful international search can be carried out, specifically:

3. Claims Nos.:
because they are dependent claims and are not drafted in accordance with the second and third sentences of Rule 6.4(a).

Box No. III Observations where unity of invention is lacking (Continuation of item 3 of first sheet)

This International Searching Authority found multiple inventions in this international application, as follows:

see the supplemental sheet

1. As all required additional search fees were timely paid by the applicant, this international search report covers all searchable claims.
2. As all searchable claims could be searched without effort justifying additional fees, this Authority did not invite payment of additional fees.
3. As only some of the required additional search fees were timely paid by the applicant, this international search report covers only those claims for which fees were paid, specifically claims Nos.:
4. No required additional search fees were timely paid by the applicant. Consequently, this international search report is restricted to the invention first mentioned in the claims; it is covered by claims Nos.:

see following sheet(s)

Remark on Protest

- The additional search fees were accompanied by the applicant's protest and, where applicable, the payment of a protest fee.
- The additional search fees were accompanied by the applicant's protest but the applicable protest fee was not paid within the time limit specified in the invitation.
- No protest accompanied the payment of additional search fees.

PCT/ISA/210

The International Searching Authority has found that the international application contains multiple (groups of) inventions, as follows:

1. Claims 1-23

Method and product of the method, wherein a metameric effect is prevented by using a decoration base that is expanded in the colour space relative to the decoration finish,

2. Claim 24

Decorated profile body comprising a decoration base and a decoration finish, the decoration base comprising two differently dyed base layers.

INTERNATIONAL SEARCH REPORT

Information on patent family members

International application No

PCT/EP2008/009666

Patent document cited in search report	Publication date	Patent family member(s)	Publication date
WO 2004013713	A	12-02-2004	AU 2003253029 A1 23-02-2004
			BR 0313086 A 12-07-2005
			CA 2493028 A1 12-02-2004
			CN 1672106 A 21-09-2005
			DE 10234276 A1 12-02-2004
			EP 1525521 A1 27-04-2005
			JP 2005533694 T 10-11-2005
			MX PA05001122 A 28-04-2005
			US 2006100737 A1 11-05-2006

DE 19823195	A1	25-11-1999	NONE

EP 1858244	A	21-11-2007	DE 102006022774 B3 22-11-2007
			US 2007266877 A1 22-11-2007

EP 1454741	A	08-09-2004	DE 10309917 A1 16-09-2004

INTERNATIONALER RECHERCHENBERICHT

Internationales Aktenzeichen

PCT/EP2008/009666

A. KLASSIFIZIERUNG DES ANMELDUNGSGEGENSTANDES
 INV. B44C1/00 B32B38/14

Nach der Internationalen Patentklassifikation (IPC) oder nach der nationalen Klassifikation und der IPC

B. RECHERCHIERTE GEBIETE

Recherchiertes Mindestprüfstoff (Klassifikationssystem und Klassifikationssymbole)
 B44C B44F

Recherchierte, aber nicht zum Mindestprüfstoff gehörende Veröffentlichungen, soweit diese unter die recherchierten Gebiete fallen

Während der internationalen Recherche konsultierte elektronische Datenbank (Name der Datenbank und evtl. verwendete Suchbegriffe)

EPO-Internal

C. ALS WESENTLICH ANGESEHENE UNTERLAGEN

Kategorie*	Bezeichnung der Veröffentlichung, soweit erforderlich unter Angabe der in Betracht kommenden Teile	Betr. Anspruch Nr.
A	WO 2004/013713 A (REHAU AG & CO [DE]; POEHLMANN UWE [DE]) 12. Februar 2004 (2004-02-12) Seiten 1-5	1-23
A	DE 198 23 195 A1 (DOELLKEN & CO GMBH W [DE]) 25. November 1999 (1999-11-25) das ganze Dokument	1-23
A	EP 1 858 244 A (FLOORING TECHNOLOGIES LTD [MT]) 21. November 2007 (2007-11-21) Absatz [0018]	1
A	EP 1 454 741 A (KLOECKNER PENTAPLAST B V [NL] KLOECKNER PENTAPLAST GMBH & CO [DE]) 8. September 2004 (2004-09-08) Absatz [0012]	1

Weitere Veröffentlichungen sind der Fortsetzung von Feld C zu entnehmen Siehe Anhang Patentfamilie

- * Besondere Kategorien von angegebenen Veröffentlichungen
- *A* Veröffentlichung, die den allgemeinen Stand der Technik definiert, aber nicht als besonders bedeutsam anzusehen ist
- *E* älteres Dokument, das jedoch erst am oder nach dem internationalen Anmeldedatum veröffentlicht worden ist
- *L* Veröffentlichung, die geeignet ist, einen Prioritätsanspruch zweifelhaft erscheinen zu lassen, oder durch die das Veröffentlichungsdatum einer anderen im Recherchenbericht genannten Veröffentlichung belegt werden soll oder die aus einem anderen besonderen Grund angegeben ist (wie ausgeführt)
- *O* Veröffentlichung, die sich auf eine mündliche Offenbarung, eine Benutzung, eine Ausstellung oder andere Maßnahmen bezieht
- *P* Veröffentlichung, die vor dem internationalen Anmeldedatum, aber nach dem beanspruchten Prioritätsdatum veröffentlicht worden ist
- *T* Spätere Veröffentlichung, die nach dem internationalen Anmeldedatum oder dem Prioritätsdatum veröffentlicht worden ist und mit der Anmeldung nicht kollidiert, sondern nur zum Verständnis des der Erfindung zugrundeliegenden Prinzips oder der ihr zugrundeliegenden Theorie angegeben ist
- *X* Veröffentlichung von besonderer Bedeutung, die beanspruchte Erfindung kann allein aufgrund dieser Veröffentlichung nicht als neu oder auf erfinderischer Tätigkeit beruhend betrachtet werden
- *Y* Veröffentlichung von besonderer Bedeutung, die beanspruchte Erfindung kann nicht als auf erfinderischer Tätigkeit beruhend betrachtet werden, wenn die Veröffentlichung mit einer oder mehreren anderen Veröffentlichungen dieser Kategorie in Verbindung gebracht wird und diese Verbindung für einen Fachmann naheliegend ist
- *G* Veröffentlichung, die Mitglied derselben Patentfamilie ist

Datum des Abschlusses der internationalen Recherche	Absenddatum des internationalen Recherchenberichts
13. März 2009	01/07/2009
Name und Postanschrift der Internationalen Recherchenbehörde Europäisches Patentamt, P.B. 5818 Patentlaan 2 NL - 2280 HV Rijswijk Tel. (+31-70) 340-2040. Fax: (+31-70) 340-3016	Bevollmächtigter Bediensteter Ziegler, Hans-Jürgen

INTERNATIONALER RECHERCHENBERICHT

Internationales Aktenzeichen
PCT/EP2008/009666

Feld Nr. II Bemerkungen zu den Ansprüchen, die sich als nicht recherchierbar erwiesen haben (Fortsetzung von Punkt 2 auf Blatt 1)

Gemäß Artikel 17(2)a) wurde aus folgenden Gründen für bestimmte Ansprüche kein internationaler Recherchenbericht erstellt:

1. Ansprüche Nr.
weil sie sich auf Gegenstände beziehen, zu deren Recherche diese Behörde nicht verpflichtet ist, nämlich

2. Ansprüche Nr.
weil sie sich auf Teile der internationalen Anmeldung beziehen, die den vorgeschriebenen Anforderungen so wenig entsprechen, dass eine sinnvolle internationale Recherche nicht durchgeführt werden kann, nämlich

3. Ansprüche Nr.
weil es sich dabei um abhängige Ansprüche handelt, die nicht entsprechend Satz 2 und 3 der Regel 6.4 a) abgefasst sind.

Feld Nr. III Bemerkungen bei mangelnder Einheitlichkeit der Erfindung (Fortsetzung von Punkt 3 auf Blatt 1)

Diese Internationale Recherchenbehörde hat festgestellt, dass diese internationale Anmeldung mehrere Erfindungen enthält:

siehe Zusatzblatt

1. Da der Anmelder alle erforderlichen zusätzlichen Recherchegebühren rechtzeitig entrichtet hat, erstreckt sich dieser internationale Recherchenbericht auf alle recherchierbaren Ansprüche.

2. Da für alle recherchierbaren Ansprüche die Recherche ohne einen Arbeitsaufwand durchgeführt werden konnte, der zusätzliche Recherchegebühr gerechtfertigt hätte, hat die Behörde nicht zur Zahlung solcher Gebühren aufgefordert.

3. Da der Anmelder nur einige der erforderlichen zusätzlichen Recherchegebühren rechtzeitig entrichtet hat, erstreckt sich dieser internationale Recherchenbericht nur auf die Ansprüche, für die Gebühren entrichtet worden sind, nämlich auf die Ansprüche Nr.

4. Der Anmelder hat die erforderlichen zusätzlichen Recherchegebühren nicht rechtzeitig entrichtet. Dieser internationale Recherchenbericht beschränkt sich daher auf die in den Ansprüchen zuerst erwähnte Erfindung; diese ist in folgenden Ansprüchen erfasst:
siehe Folgeseite (n)

Bemerkungen hinsichtlich eines Widerspruchs

- Der Anmelder hat die zusätzlichen Recherchegebühren unter Widerspruch entrichtet und die gegebenenfalls erforderliche Widerspruchsgebühr gezahlt.
- Die zusätzlichen Recherchegebühren wurden vom Anmelder unter Widerspruch gezahlt, jedoch wurde die entsprechende Widerspruchsgebühr nicht innerhalb der in der Aufforderung angegebenen Frist entrichtet.
- Die Zahlung der zusätzlichen Recherchegebühren erfolgte ohne Widerspruch.

WEITERE ANGABEN

PCT/ISA/ 210

Die internationale Recherchenbehörde hat festgestellt, dass diese internationale Anmeldung mehrere (Gruppen von) Erfindungen enthält, nämlich:

1. Ansprüche: 1-23

Verfahren und Produkt des Verfahrens, wobei ein Metamerieeffekt durch Verwendung eines im Farbraum gegenüber der Dekorveredelung erweiterten Dekorgrundes weitgehend vermieden wird.

2. Anspruch: 24

Dekorierter Profilkörper mit Dekorgrund und Dekorveredelung, wobei der Dekorgrund zwei unterschiedlich eingefärbte Fondschichten aufweist.

INTERNATIONALER RECHERCHENBERICHT

Angaben zu Veröffentlichungen, die zur selben Patentfamilie gehören

Internationales Aktenzeichen

PCT/EP2008/009666

Im Recherchenbericht angeführtes Patentdokument	Datum der Veröffentlichung	Mitglied(er) der Patentfamilie	Datum der Veröffentlichung
WO 2004013713 A	12-02-2004	AU 2003253029 A1	23-02-2004
		BR 0313086 A	12-07-2005
		CA 2493028 A1	12-02-2004
		CN 1672106 A	21-09-2005
		DE 10234276 A1	12-02-2004
		EP 1525521 A1	27-04-2005
		JP 2005533694 T	10-11-2005
		MX PA05001122 A	28-04-2005
		US 2006100737 A1	11-05-2006

DE 19823195 A1	25-11-1999	KEINE	

EP 1858244 A	21-11-2007	DE 102006022774 B3	22-11-2007
		US 2007266877 A1	22-11-2007

EP 1454741 A	08-09-2004	DE 10309917 A1	16-09-2004
