



(12) 发明专利申请

(10) 申请公布号 CN 117616203 A

(43) 申请公布日 2024. 02. 27

(21) 申请号 202280048047.8

(22) 申请日 2022.06.09

(30) 优先权数据

10-2021-0087908 2021.07.05 KR

(85) PCT国际申请进入国家阶段日

2024.01.05

(86) PCT国际申请的申请数据

PCT/KR2022/008101 2022.06.09

(87) PCT国际申请的公布数据

WO2023/282476 KO 2023.01.12

(71) 申请人 LG伊诺特有限公司

地址 韩国首尔

(72) 发明人 洪训技

(74) 专利代理机构 北京鸿元知识产权代理有限公司 11327

专利代理师 赵红伟 李琳

(51) Int.Cl.

F04C 2/10 (2006.01)

F04C 29/00 (2006.01)

F04C 23/02 (2006.01)

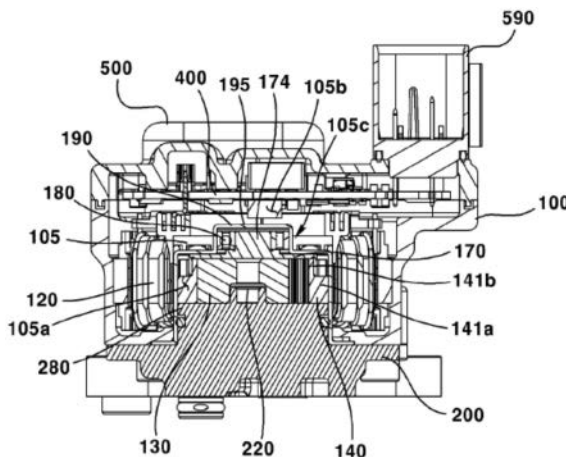
权利要求书1页 说明书7页 附图8页

(54) 发明名称

泵

(57) 摘要

一种泵,包括:外齿轮;磁体,所述磁体与外齿轮结合;内齿轮,所述内齿轮设置在外齿轮的内侧;支撑件,所述支撑件部分地设置在外齿轮与磁体之间;以及轴承,所述轴承与支撑件结合,其中所述支撑件包括与轴承的内表面结合的突出部。



1. 一种泵, 包括:
外齿轮;
磁体, 所述磁体与所述外齿轮结合;
内齿轮, 所述内齿轮设置在所述外齿轮的内侧;
支撑件, 所述支撑件部分地设置在所述外齿轮与所述磁体之间; 以及
轴承, 所述轴承与所述支撑件结合,
其中, 所述支撑件包括与所述轴承的内表面结合的突出部。
2. 根据权利要求1所述的泵,
其中, 所述外齿轮包括芯, 并且
其中, 所述支撑件设置在所述芯与所述磁体之间。
3. 根据权利要求2所述的泵,
其中, 所述芯包括第一区域和第二区域, 在所述第一区域中在外表面上设置有与所述磁体的侧表面接触的引导件, 在所述第二区域中在外表面上设置有所述支撑件,
其中, 所述第一区域的横截面积比所述第二区域的横截面积大。
4. 根据权利要求3所述的泵,
其中, 所述磁体的轴向长度比所述引导件的轴向长度小。
5. 根据权利要求1所述的泵, 包括:
定子, 所述定子设置在所述外齿轮的外侧; 以及
罐, 所述罐设置在所述定子的内侧并且包含设置所述内齿轮和所述外齿轮的空间。
6. 根据权利要求5所述的泵,
其中, 所述罐包括从上表面向上突出的第二突出部,
其中, 所述突出部和所述轴承设置在所述第二突出部内的轴承空间中。
7. 根据权利要求6所述的泵,
其中, 所述轴承的横截面积与所述轴承空间的横截面积相对应。
8. 根据权利要求1所述的泵,
其中, 所述支撑件与所述外齿轮一体旋转。
9. 根据权利要求1所述的泵,
其中, 所述外齿轮和所述内齿轮偏心旋转。
10. 一种泵, 包括:
外齿轮;
磁体, 所述磁体与所述外齿轮结合;
内齿轮, 所述内齿轮设置在所述外齿轮的内侧; 以及
支撑件, 所述支撑件与所述外齿轮结合,
其中, 所述支撑件包括:
基座, 所述基座设置在所述内齿轮的一侧表面上;
结合部, 所述结合部与所述外齿轮的侧表面结合; 以及
突出部, 所述突出部向与所述结合部相反的方向突出。

泵

技术领域

[0001] 本实施例涉及一种泵。

背景技术

[0002] 泵包括产生旋转驱动力的电机区域和产生液压的泵区域。因此,由于泵内的电机区域和泵区域相互分离,因此具有部件数量和整体产品增大的问题。

[0003] 此外,由于根据现有技术的EOP不具有支持施加到外部转子上的轴向载荷的手段,因此,当泵内的工作压力增加时,就会出现外部转子或内部转子的旋转稳定性因施加于泵出口处的作用力而降低的问题。特别是,当产生3bar或更高的高压时,由于外部转子的轴系的错位,会发生与壳体的摩擦,这是影响泵性能的因素。

发明内容

[0004] 技术问题

[0005] 本实施例旨在提供一种泵,该泵通过改进结构可以将外齿轮牢固固定在壳体内,并提高驱动效率。

[0006] 此外,本实施例旨在提供一种可以通过缩小其尺寸实现小型化的泵。

[0007] 技术方案

[0008] 根据本实施例的泵包括:外齿轮;磁体,所述磁体与所述外齿轮结合;内齿轮,所述内齿轮设置在所述外齿轮的内侧;支撑件,所述支撑件部分地设置在所述外齿轮与所述磁体之间;以及轴承,所述轴承与所述支撑件结合,其中,所述支撑件包括与所述轴承的内表面结合的突出部。

[0009] 所述外齿轮可以包括芯,所述支撑件可以设置在所述芯与所述磁体之间。

[0010] 所述芯包括第一区域和第二区域,在所述第一区域中在外表面上设置有与所述磁体的侧表面接触的引导件,在所述第二区域中在外表面上设置有所述支撑件,所述第一区域的横截面积可以比所述第二区域的横截面积大。

[0011] 所述磁体的轴向长度可以比所述引导件的轴向长度小。

[0012] 所述泵可以包括设置在所述外齿轮的外侧的定子,并且包括设置在所述定子的内侧并包含在其中设置内齿轮和外齿轮的空间的罐(can)。

[0013] 所述罐包括从上表面向上突出的第二突出部,所述突出部和所述轴承可以在所述第二突出部内设置在轴承空间中。

[0014] 所述轴承的横截面积可以与所述轴承空间的横截面积相对应。

[0015] 所述支撑件可以与所述外齿轮一体旋转。

[0016] 所述外齿轮和所述内齿轮可以偏心旋转。

[0017] 根据另一个实施例的泵包括:外齿轮;磁体,所述磁体与所述外齿轮结合;内齿轮,所述内齿轮设置在所述外齿轮内侧;以及支撑件,所述支撑件与所述外齿轮结合,其中所述支撑件包括:基座,所述基座设置在所述内齿轮一侧表面上;结合部,所述结合部与所述外

齿轮的侧表面结合;以及突出部,所述突出部向与所述结合部相反的方向突出。

[0018] 有益效果

[0019] 通过本实施例,内齿轮与第一盖的突出部结合以使轴中心对准,由于外齿轮的轴中心可以通过支撑件和轴承对准,因此具有防止外齿轮或内齿轮的轴系由于壳体内不同区域之间的压力差而错位的优点。

附图说明

[0020] 图1是根据本发明实施例的泵的剖视图;

[0021] 图2是根据本发明实施例的泵的分解透视图;

[0022] 图3是图2的另一角度视图;

[0023] 图4是根据本发明实施例的泵中主要部件的分解透视图;

[0024] 图5是根据本发明实施例的支撑件和外齿轮的分解透视图;

[0025] 图6是示出根据本发明实施例的轴承和支撑件的组合结构的剖视图;

[0026] 图7是示出根据本发明实施例的外齿轮、支撑件和轴承的结合结构的透视图;

[0027] 图8是图7的另一角度的透视图;

[0028] 图9是比较根据现有技术的泵和根据本发明实施例的泵的出口压力的图。

具体实施方式

[0029] 下面,将参考附图详细描述本发明的优选实施例。

[0030] 然而,本发明的技术思想并不局限于将要描述的某些实施例,而是可以以各种形式实现,在本发明的技术思想的范围内,各实施例之间可以有选择地组合或替换一个或多个构成元件。

[0031] 此外,本发明实施例中使用的术语(包括技术术语和科学术语),除非明确定义和描述,否则可以解释为本领域技术人员能够普遍理解的含义,诸如在词典中定义的术语等的常用术语可以考虑相关技术的上下文含义进行解释。

[0032] 此外,本说明书中使用的术语用于描述本发明的实施例,并不用于限制本发明。

[0033] 在本说明书中,除非在短语中特别说明,否则单数形式可以包括复数形式,当描述为“A和B和C中的至少一个(或多个)”时,可以包括可以与A、B和C组合的所有组合中的一种或多种。

[0034] 此外,在描述本发明实施例的部件时,可以使用诸如第一、第二、A、B、(a)和(b)等术语。

[0035] 这些术语只是为了将各部件与其他部件区分开来,并不限制部件的性质、顺序或序列。

[0036] 而且,当一个部件被描述为与另一部件“连接”、“结合”或“相互连接”时,不仅包括该部件与另一个部件直接连接、结合或相互连接的情况,而且还可以包括由于与其它部件之间存在另一部件而“连接”、“结合”或“相互连接”的情况。

[0037] 此外,当描述为形成或布置在每个部件“上(上方)”或“下(下方)”时,“上(上方)”或“下(下方)”意味着不仅包括两个部件直接接触的情况,还包括在两个部件之间形成或设置一个或多个其他部件的情况。此外,当表述为“上(上方)”或“下(下方)”时,不仅包括基于

一个元件的向上方向的含义,还包括基于一个元件的向下方向的含义。

[0038] 下面使用的“轴向”被定义为形成内齿轮或外齿轮的旋转中心的方向。‘轴向’可以是根据图4或图5拆卸的部件被结合的方向。

[0039] 下面使用的“径向”定义为与上述“轴向”垂直的方向。“径向方向”可以定义为第一叶(lobe)从外齿轮的内表面的突出方向和第二叶从内齿轮的内表面的突出方向。

[0040] 下面使用的“圆周方向”是定子、外齿轮和内齿轮中任一者的圆周方向,也可以定义为与定子、外齿轮和内齿轮中任一者的圆周方向形成虚拟同心圆的区域的圆周方向。

[0041] 图1是根据本发明实施例的泵的剖视图;图2是根据本发明实施例的泵的分解透视图;图3是图2的另一角度的视图;图4是根据本发明实施例的泵中主要部件的分解透视图;图5是根据本发明实施例的支撑件和外齿轮的分解透视图;图6是示出根据本发明实施例的轴承和支撑件的结合结构的剖视图;图7是示出根据本发明实施例的外齿轮、支撑件和轴承的结合结构的透视图;图8是示出图7的另一角度的透视图;图9是比较根据现有技术的泵和根据本发明实施例的泵的出口压力的图。

[0042] 参考图1至图9,根据本发明实施例的泵10的外观可以通过壳体100、第一盖200和第二盖500的结合形成。

[0043] 关于壳体100,第一盖200可以结合到壳体100的下表面。第二盖500可以结合到壳体100的上表面。壳体100和第一盖200可以通过螺栓相互结合。壳体100和第二盖500可以通过螺栓相互结合。

[0044] 在第一盖200的一侧上,可以形成流体经由其被吸入的第一开口212和循环流体经由其排出的第二开口214。在盖200的另一侧上,可以形成与第一开口212连接的第三开口232以及与第二开口214连接的第四开口234。也就是说,第一开口212和第二开口214形成在第一盖200的下表面上,第三开口232和第四开口234可以形成在与壳体100结合的第一盖200的上表面上。

[0045] 安装部280可以设置在第一盖200的上表面上,第一盖200的上表面向上突出并与罐190内部的空间192结合,稍后将对此进行说明。安装部280的横截面可以是圆形。安装部280的外周面上可以形成有螺纹或螺纹槽。此外,在与安装部280的外周面面对的空间192内的内周面上也可以形成有螺纹槽或螺旋槽。因此,安装部280可以螺纹结合至空间192的内表面。安装部280的横截面形状可以与空间192的横截面形状相对应。在安装部280的外周面与空间192的内表面之间可以设置有用于密封的环形密封构件。密封构件由橡胶材料制成并且可以防止流体在安装部280的外周面与空间192的内表面之间泄漏。

[0046] 在第一盖200的上表面上可以形成流体经由其被吸入的第三开口232和吸入的流体经由其排出的第四开口234。流体可以是油。第三开口232和第四开口234中的每一个可以形成为具有弧形,其可以以其间的间隙随着从一侧到另一侧行进而逐渐变窄的方式设置。更具体地说,其可以以第三开口232的间隙较宽的一侧朝向第四开口234的间隙较宽的一侧,第三开口232的间隙较窄的一侧朝向第四开口234的间隙较窄的一侧的方式设置。

[0047] 第三开口232和第四开口234可以形成在安装部280的上表面上。

[0048] 在第一盖200的上表面上可以设置有向上突出的突出部220。突出部220可以设置在安装部280的中央。突出部220与内齿轮130的孔132结合(稍后将进行说明),并可以支撑内齿轮130的旋转。

[0049] 壳体100的上表面上可以形成有第二空间108。第二空间108可以具有凹槽形状。用于驱动的多个电子部件可以设置在第二空间108中。例如,印刷电路板400和端子(未示出)可以放置在第二空间108中。电路板400上可以安装有多个器件。

[0050] 内部设置有第二空间108的壳体100区域107可以具有比其他区域更大的横截面积。

[0051] 第二盖500可以结合到壳体100的上部以覆盖第二空间108。第二盖500的上表面上可以形成有向上突出的多个突出区域。第二盖500的横截面积可以通过突出区域增大。因此,第二空间108中产生的热量可以被驱散。此外,设置在印刷电路板400上的电子部件的至少一部分可以被容纳在突出区域内。

[0052] 第二盖500可以包括连接器安装部590,连接器(未示出)设置在该连接器安装部590的内侧。连接器的一端结合到印刷电路板400的上表面,连接器的另一端可以通过连接器安装部590暴露在外面。外部端子可以结合到连接器安装部590。因此,可以向泵10施加电力,或者可以传输或接收用于驱动的信号。

[0053] 定子120和泵齿轮可以设置在壳体100中。泵齿轮可以包括外齿轮140和内齿轮130。内齿轮130可以设置在外齿轮140的内侧。壳体100可以由树脂或塑料制成,但不限于此。

[0054] 壳体100可以包括第一分隔壁105,该第一分隔壁105将第一区域105a和第二区域105b分隔开来。第一区域105a可以包括第一空间104。第二区域105b可以包括第二空间108。第一空间104和第二空间108可以不通过第一分隔壁105连接,但如图1所示,可以在第一分隔壁105中形成孔105c,稍后将描述的罐190的突出部190可以结合到该孔。

[0055] 定子120可以设置在壳体100内部。

[0056] 定子120可以通过双重注塑与壳体100一体成型。定子120和壳体100可以通过嵌件注塑(insert injection)而一体成型。定子120可以在壳体100内部成型。可以在壳体100内部形成在其中设置定子120的定子容纳空间。该定子容纳空间可以设置在第一空间104的外侧。定子120的外表面可以被壳体100包围。

[0057] 定子120可以包括芯以及缠绕在芯周围的线圈126。定子120可以包括绝缘体(未示出),该绝缘体设置为包围芯的外表面。线圈126可以缠绕在绝缘体的外表面上。

[0058] 第一空间104可以设置在壳体100的中央区域。第一空间104可以具有壳体100的下表面的一部分向上凹陷的凹槽形状。定子120的设置区域和第一空间104可以由第二分隔壁(未示出)分隔。换句话说,第二分隔壁可以设置在定子120与外齿轮140之间,将在后面进行描述。第二分隔壁可以形成为具有0.2mm至1mm的厚度。

[0059] 第二空间108和第一空间104可以由第一分隔壁105在上下方向上隔开。第一分隔壁105的下表面可以形成第一空间104的上表面。第一空间104和第二空间108可以通过第一分隔壁105分隔成不同的区域。因此,可以防止第一空间104内的流体流入第二空间108中。

[0060] 外齿轮140和内齿轮130可以设置在第二空间105a中。

[0061] 外齿轮140可以设置在定子120的内侧。第二分隔壁可以设置在外齿轮140与定子120之间。

[0062] 外齿轮140可以包括芯141和安装在芯141上的磁体142。磁体142可以与线圈126相对应地设置在芯141的外周面上。外齿轮140可以是磁体142附接到芯141的外周面的表面永

久磁体 (SPM:surface permanent magnet) 类型。为此,可以在芯141的外周面上形成在其中安装磁体144的凹槽。凹槽可以设置为多个并且设置为沿圆周方向相互间隔开。

[0063] 在相邻的磁体142之间可以设置有从芯141的外表面向外突出的引导件151,以支撑磁体142的侧表面。引导件151的轴向长度可以比磁体142的轴向长度小。因此,安装有磁体144的凹槽可以理解为设置在相邻的引导件151之间。引导件151的面向磁体142侧表面的侧表面可以具有倾斜表面,该倾斜表面的圆周方向上的长度随着其向外行进而增加。并且,在磁体142的面向引导件151侧表面的侧表面上可以形成有与上述倾斜表面相对应的倾斜表面。

[0064] 因此,当向定子120的线圈126施加电流时,外齿轮140可以通过定子120与外齿轮140之间的电磁相互作用而旋转。

[0065] 外齿轮140的中央可以形成有在其中设置内齿轮130的第一孔146。在第一孔146的内周面上可以形成有从内周面向内突出的多个峰148以及设置在多个峰148之间的谷。也就是说,可以在第一孔146的内周面上形成交替设置有多个峰148和谷的第一齿轮。

[0066] 内齿轮130可以设置在外齿轮140的内侧。外齿轮140可以称为外部转子,内齿轮130可以称为内部转子。内齿轮130和外齿轮140可以设置为它们的中心不相互重合。

[0067] 内齿轮130的外周面上,可以包括从外圆周向外突出的多个峰以及设置在多个峰之间的谷。内齿轮130的外周面上可以形成第二齿轮,在第二齿轮中交替设置有多个峰和多个谷。

[0068] 换句话说,在内齿轮130中,可以根据方向设置相对于旋转中心沿径向方向面向外并具有N个齿的第二叶136。在外齿轮140中,可以设置沿径向面向内的N+1个第一叶149。第一叶149可以设置为被第二叶136钩住。当外齿轮140旋转时,内齿轮130可以通过第一叶149和第二叶136旋转。随着内齿轮130旋转,流体可以流入罐190内部的空间192(稍后描述),或将空间192内的流体排出到外部。

[0069] 外齿轮140和内齿轮130的旋转中心可能不同。

[0070] 总之,外齿轮140和内齿轮130的偏心在外齿轮140与内齿轮130之间产生能够输送流体燃料的容积,这样,容积增大的部分因压力下降而吸入周围的流体,容积减小的部分因压力增大而排出流体。

[0071] 泵10可以包括罐190。罐190可以设置在第一空间104中。罐190可以由金属材料制成。罐190可以通过双重注塑与壳体100一体成型。但是,这只是示例,罐190可以由塑料材料制成。

[0072] 罐190可以包括主体部193、从主体部193的下端向外突出的下端部194以及从主体部193上表面上突出的第二突出部196。

[0073] 主体部193的内侧可以形成空间192。内齿轮130和外齿轮140可以设置在空间192中。主体部193的横截面形状可以与第一空间104的横截面形状相对应。

[0074] 下端部194可以形成为从主体部193的下端向外弯曲和延伸。下端部194可以设置在壳体100的下表面与第一盖200的上表面之间。

[0075] 第二突出部196可以结合到第一隔壁105内的孔105c。第二突出部196的横截面形状可以形成为与孔105c的横截面形状相对应。第二突出部196的上端比第一隔壁105的上表面更向上突出,至少一部分可以设置在第二区域105b内。

[0076] 第二突出部196内可以形成轴承空间197以容纳轴承180和第一突出部174(将在后面描述)。第二突出部196可以形成为具有比主体部193小的横截面积。

[0077] 可以通过罐190防止第一区域105a内的流体流入第二区域105b。

[0078] 泵10可以包括支撑件170。支撑件170结合到外齿轮140,并且可以在空间192内支撑外齿轮140。支撑件170具有圆形截面形状并且可以结合到外齿轮140的上部。支撑件170可以通过按压配合 (press fitting) 方式与外齿轮140结合。

[0079] 支撑件170可以包括设置在内齿轮140的一侧表面上的基座171。例如,基座171可以与内齿轮140的上表面结合。基座171的横截面积可以形成为比外齿轮140的横截面积小。

[0080] 支撑件170可以包括从基座171的边缘区域向下突出并与外齿轮140的侧表面结合的结合部172。结合部172可以设置在芯141的外表面与磁体142的内表面之间。结合部172的内表面可以面向芯141的外表面,结合部172的外表面可以面向磁体142的内表面。结合部172的下端可以与引导件151的上表面接触。

[0081] 具体而言,支撑件170可以设置在磁体142与芯141之间。为此,芯141具有第一区域141a(见图1),在第一区域141a中,引导件151设置在外周面上,支撑件170设置在第一区域141a的上部,并且芯141可以包括与外周面结合的第二区域141b。第一区域141a的横截面积可以比第二区域141b的横截面积小。支撑件170内的空间的横截面积可以与第二区域141b的横截面积相对应。

[0082] 当支撑件170与第二区域141b的外周面结合时,支撑件170的内表面面向第二区域141b的外表面,支撑件170的外表面可以设置为面向磁体142的内表面。在支撑件170的内表面与第二区域141的外表面之间以及在支撑件170的外表面与支撑件142的内表面之间可以形成粘合区域。支撑件170的下端可以与第一区域141a的上表面接触。

[0083] 支撑件170可以包括从上表面向上突出的第一突出部174。第一突出部174可以从基座171向与结合部172的突出方向相反的方向突出。也就是说,第一突出部174可以从基座171的上表面向上突出。第一突出部174与其他区域相比可以具有更小的横截面积,并且第一突出部174可以是圆形横截面形状。第一突出部174可以设置在第二突出部196内部的轴承空间197中。第一突出部174可以设置为在水平方向上与第一分隔壁105重叠。

[0084] 支撑件170可以设置为形成与外齿轮140相同的旋转中心。支撑件170的内表面可以具有特定摩擦力,以便其可以通过与第二区域141b的外表面接触而旋转。

[0085] 泵10可以包括轴承180。轴承180可以设置在轴承空间197中。轴承180可以是滚珠轴承。因此,轴承180可以包括设置在外圈与内圈之间的滚珠。轴承180的中心可以形成有结合孔182。第一突出部174可以与结合孔182结合。因此,当支撑件170与外齿轮140一起旋转时,轴承180可以对支撑件170的旋转进行支撑。支撑件170可以与轴承180和外齿轮140一体旋转。

[0086] 根据上述结构,内齿轮与第一盖的突出部结合以使轴中心对准,由于外齿轮的轴中心可以通过支撑件和轴承对准,因此具有防止外齿轮或内齿轮的轴系因壳体内不同区域之间的压力差而错位的优点。

[0087] 特别是,当外齿轮的轴系在高压条件下错位时,泵的出口压力形成为最大4Bar,如图9中的样本A所示,而根据本实施例的外齿轮能够在壳体内的空间中保持轴系始终稳定,如图9中的样本B所示,本实施例的优势在于,与现有技术相比,出口压力可以形成为两倍以

上。

[0088] 此外,由于通过轴承使外齿轮的旋转中心稳定,因此,即使在空载运行时,电流也可以减少50%以上,从而具有提高泵的驱动效率的优点。

[0089] 在上述说明中,描述了构成本发明实施例的所有部件组合或工作成为一个,但本发明并不特定局限于这些实施例。换句话说,在本发明的范围内,所有部件可以选择地以一个或多个组合工作。此外,上述术语“包括”、“包含”或“具有”的意思是,除非另有特别说明,否则相应的部件可以是固有的,因此应理解为不排除其他部件,而是进一步包括其他部件。除非另有定义,否则所有术语,包括技术和科学术语在内均与本领域普通技术人员通常理解的含义相同。通常使用的术语,例如字典中定义的术语,应解释为与相关技术的上下文含义一致,除非本发明中明确定义,否则不应作理想或过于正式的解释。

[0090] 上述描述仅仅是对本发明的技术思想的说明,本发明所属技术领域的技术人员可以在不脱离本发明的本质特征的前提下做出各种修改和变化。因此,本发明所公开的实施例并非用于限制本发明的技术思想,而是用于描述本发明,本发明的技术思想的范围不受这些实施例限制。本发明的保护范围应由权利要求书来解释,等同范围内的所有技术思想均应解释为包含在本发明的范围内。

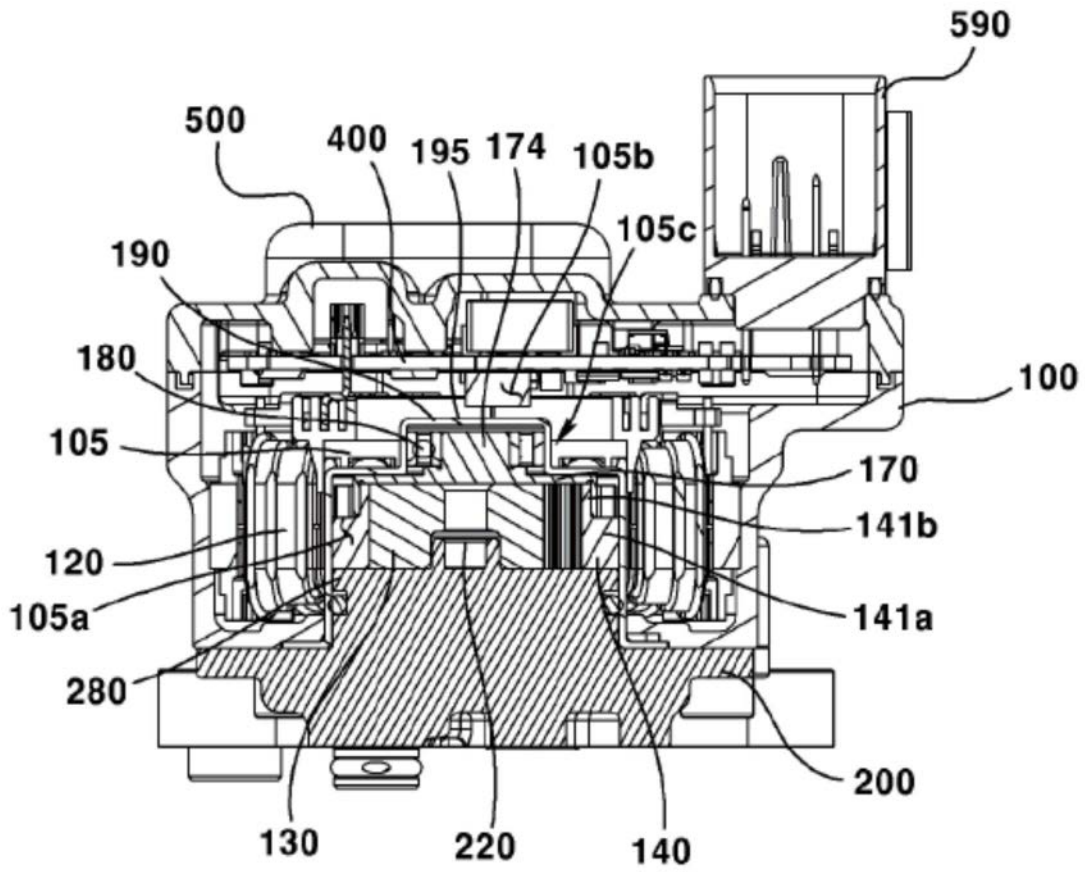


图1

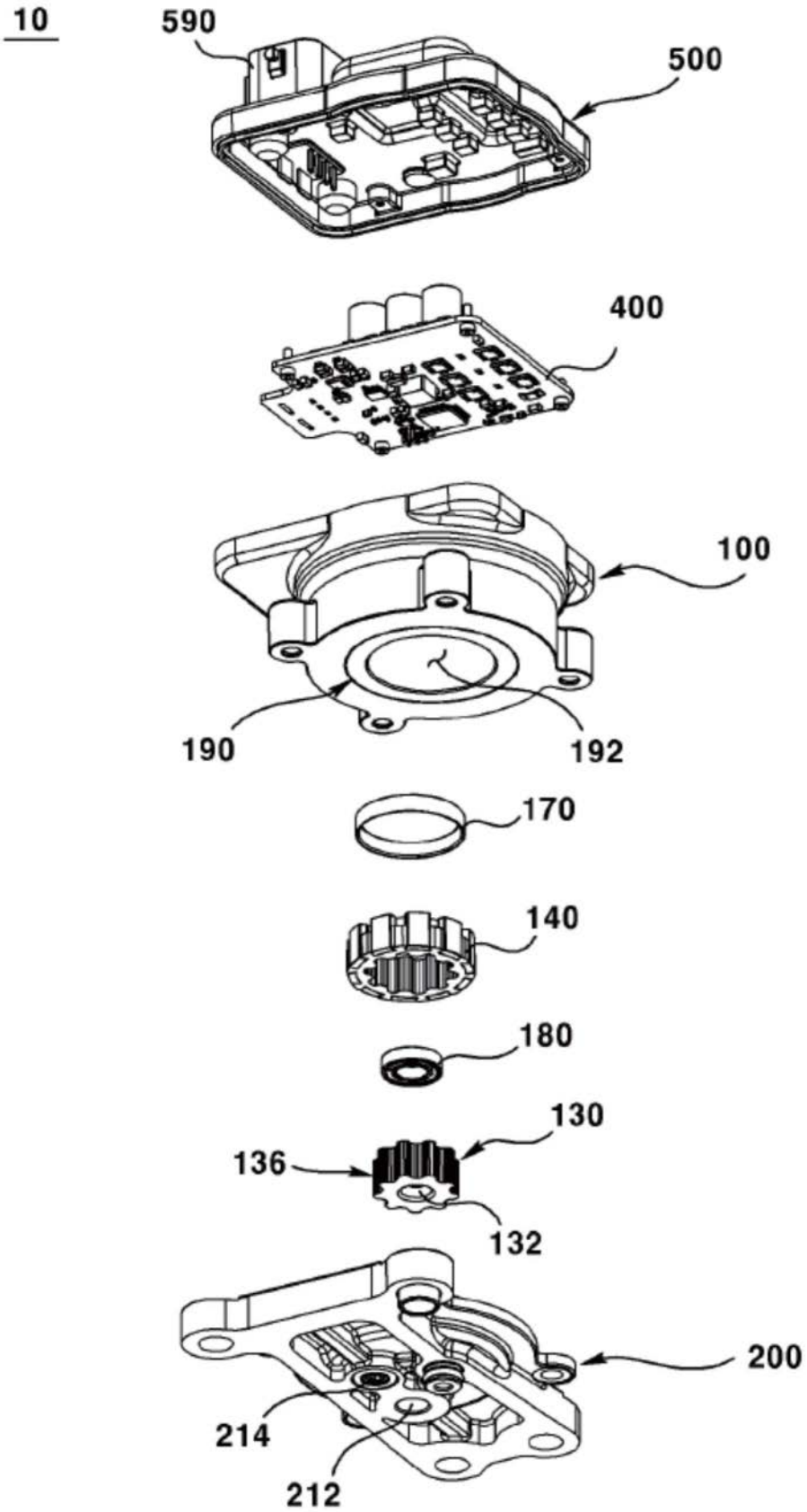


图2

10

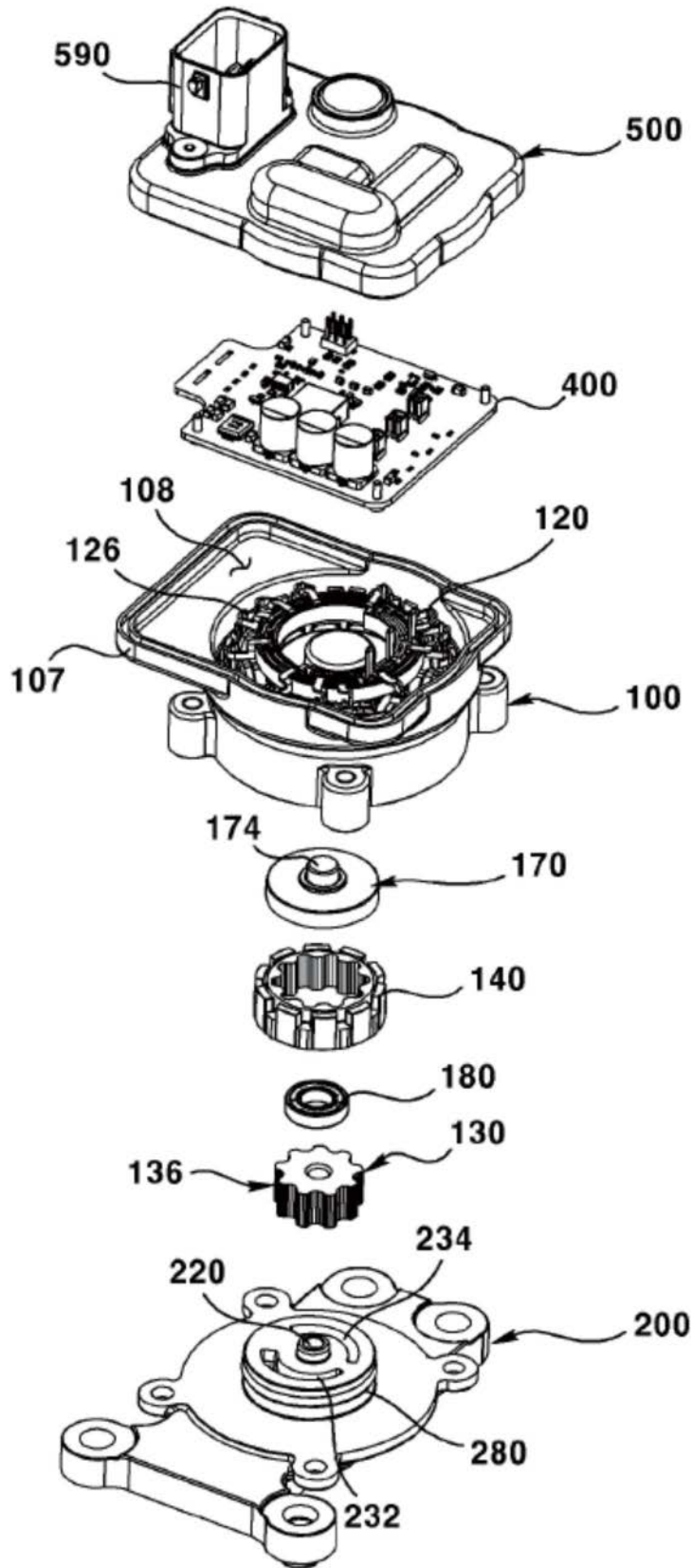


图3

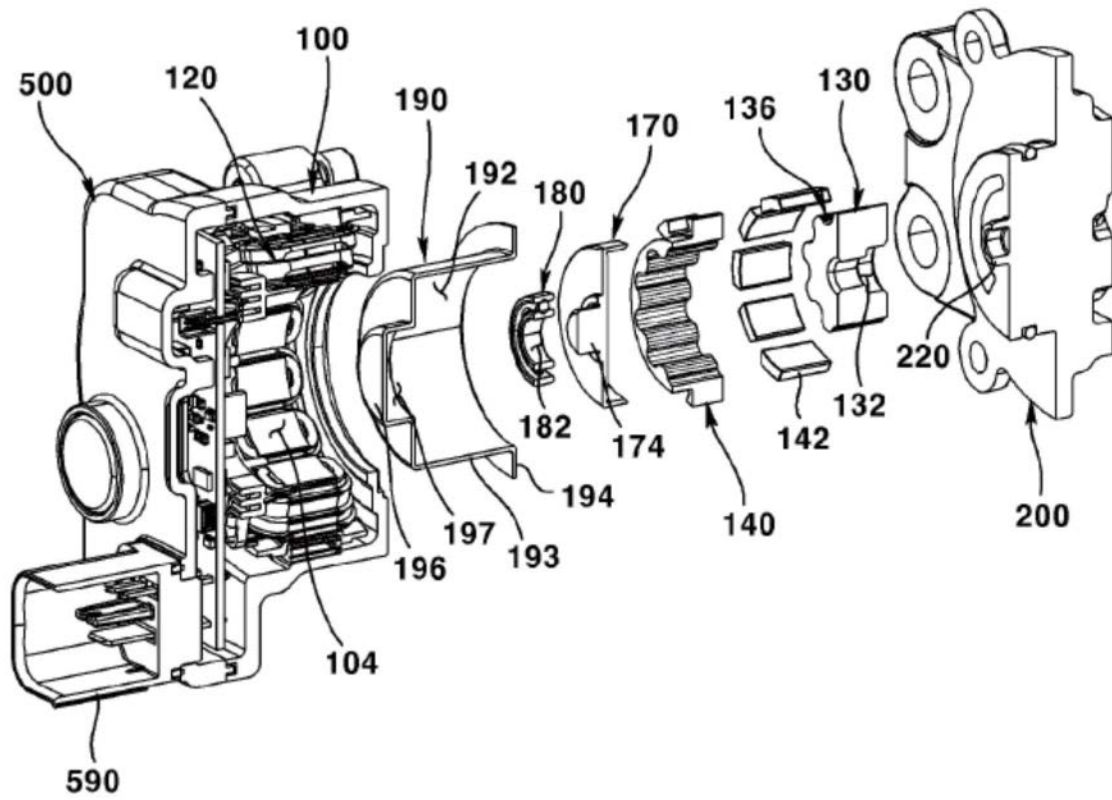


图4

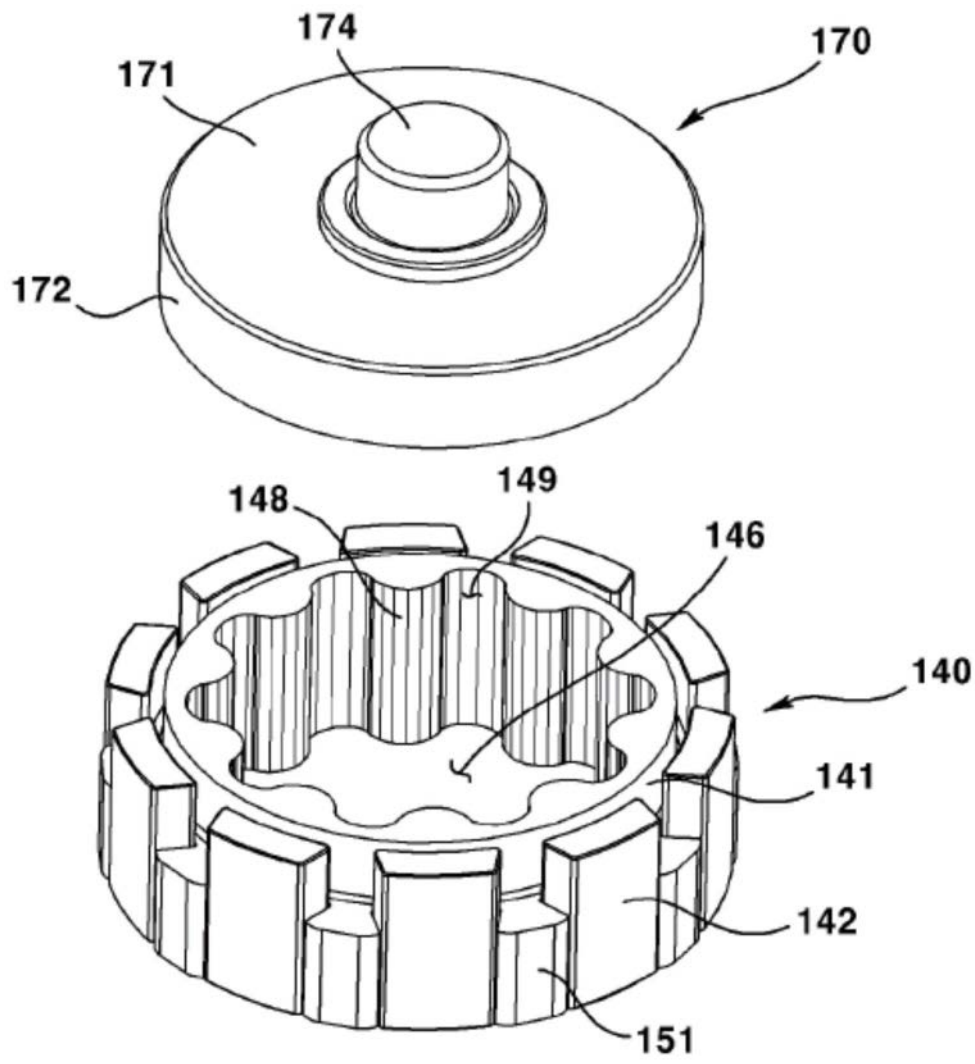


图5

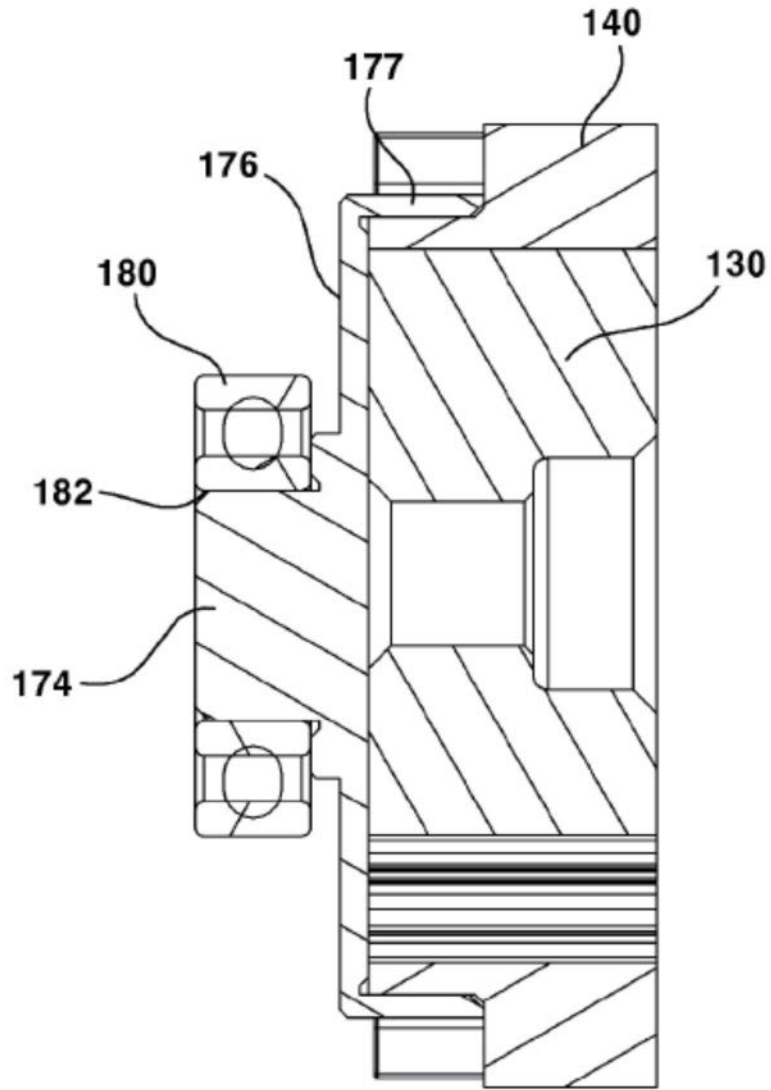


图6

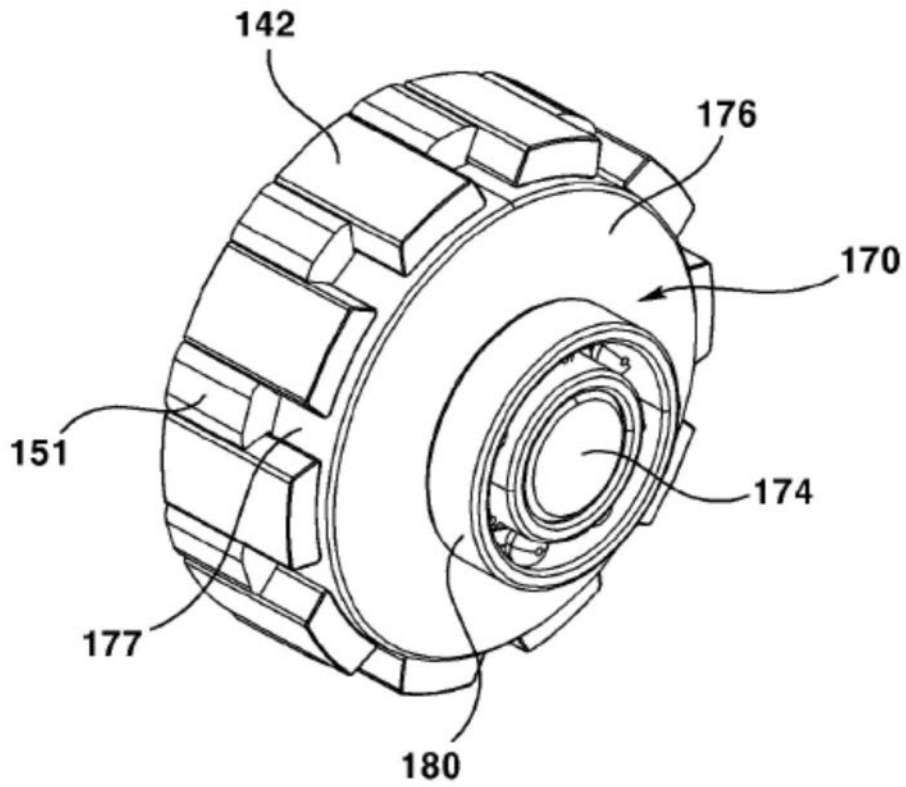


图7

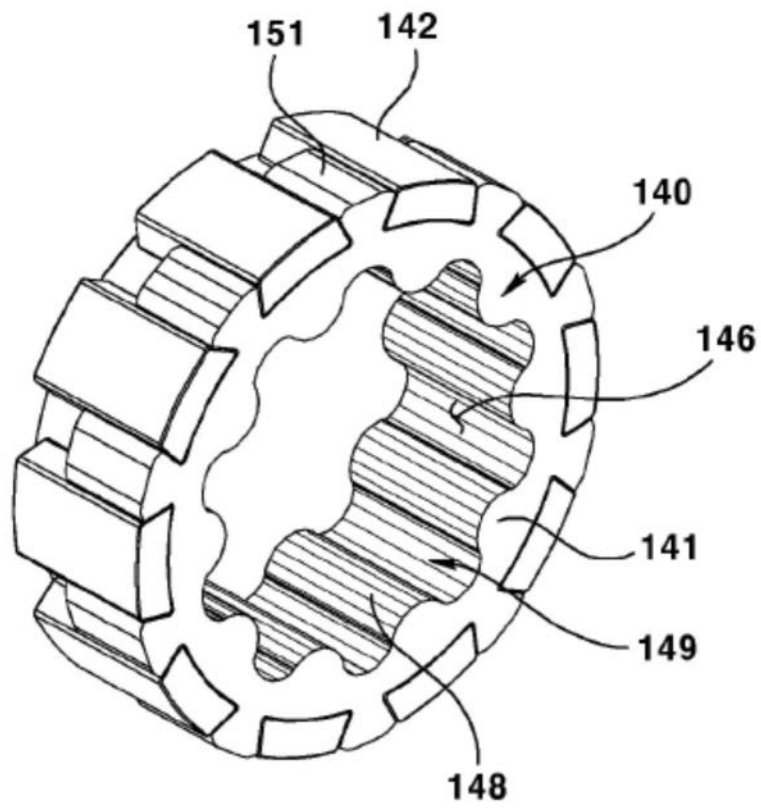


图8

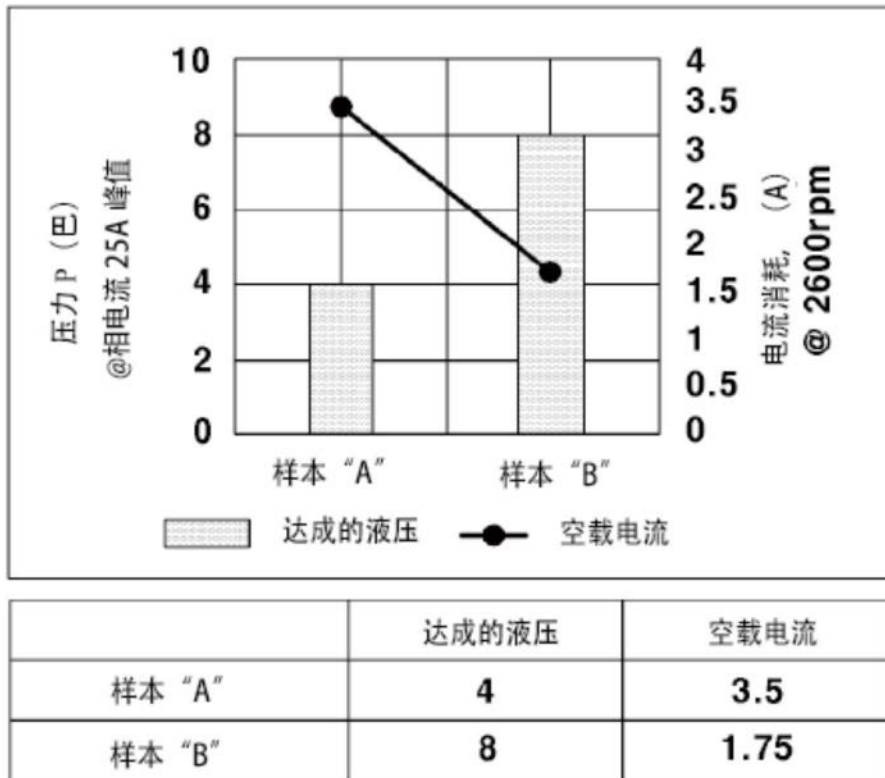


图9