



(12) 实用新型专利

(10) 授权公告号 CN 201900919 U

(45) 授权公告日 2011. 07. 20

(21) 申请号 201020665289. 6

(22) 申请日 2010. 12. 17

(73) 专利权人 杭州市余杭区塘栖第二中学

地址 311106 浙江省杭州市余杭区塘栖镇里仁路 28 号(塘栖二中)

专利权人 朱瑶俊

(72) 发明人 朱瑶俊

(74) 专利代理机构 贵阳中新专利商标事务所

52100

代理人 秦玉环

(51) Int. Cl.

B43M 99/00(2010. 01)

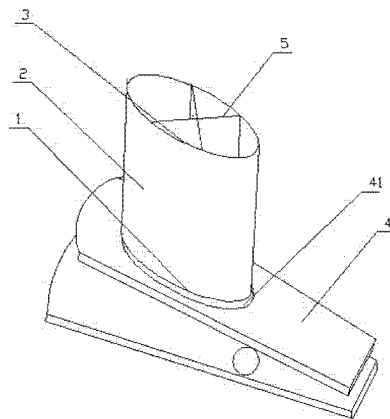
权利要求书 1 页 说明书 2 页 附图 1 页

(54) 实用新型名称

新型笔筒

(57) 摘要

本实用新型涉及一种日常生活用品,公开了一种新型笔筒,包括笔筒底、笔筒壁和笔筒口,所述笔筒底下设置有夹子,所述夹子上设置有可供笔筒放入的笔筒孔,所述笔筒孔内设置有内螺纹,所述笔筒壁下部设置有与内螺纹相对应的外螺纹。本实用新型的技术方案,即笔筒底下设置了夹子,使得人们在放置笔筒时,可以将夹子固定在桌子边沿或者窗台边沿,从而避免了笔筒被碰翻的危险,既实用又美观,在文具领域具有广阔的市场前景。



1. 新型笔筒,包括笔筒底(1)、笔筒壁(2)和笔筒口(3),其特征在于:所述笔筒底(1)下设置有夹子(4),所述夹子(4)上设置有可供笔筒放入的笔筒孔(41),所述笔筒孔(41)内设置有内螺纹,所述笔筒壁(2)下部设置有与内螺纹相对应的外螺纹。

2. 根据权利要求1所述的新型笔筒,其特征在于:所述笔筒壁(2)内设置有隔板(5)。

新型笔筒

技术领域

[0001] 本实用新型涉及一种日常生活用品,尤其涉及一种新型笔筒。

背景技术

[0002] 随着人们生活水平的提高,现有技术的笔筒品种日趋多样化,然而,无论是何种材质的笔筒,都有一个明显的缺陷,即对于较为拥挤的空间来说,比如学生的课桌,笔筒很容易被挤落在地或者挤翻,从而导致笔、大头针等洒的乱七八糟,因此,设计一种带有夹子的笔筒显得尤为必要。

发明内容

[0003] 本实用新型针对现有技术中存在的笔筒常常因为缺少固定装置而被碰翻的缺点,提供了一种结构简单、经济实用、样式美观的带夹子的笔筒。

[0004] 为了解决上述技术问题,本实用新型通过下述技术方案得以解决:

[0005] 新型笔筒,包括笔筒底、笔筒壁和笔筒口,所述笔筒底下设置有夹子,所述夹子上设置有可供笔筒放入的笔筒孔,所述笔筒孔内设置有内螺纹,所述笔筒壁下部设置有与内螺纹相对应的外螺纹。夹子的存在,使得人们在放置笔筒时,可以将夹子固定在桌子边沿或者窗台边沿,从而避免了笔筒被碰翻的危险。

[0006] 作为优选,所述笔筒壁内设置有隔板纹。此结构有利于提高笔筒内的整洁度,可以分门别类地放置笔、尺等文具。

[0007] 本实用新型的技术方案,即笔筒底下设置了夹子,使得人们在放置笔筒时,可以将夹子固定在桌子边沿或者窗台边沿,从而避免了笔筒被碰翻的危险,既实用又美观,在文具领域具有广阔的市场前景。

附图说明

[0008] 图 1 是本实用新型的结构示意图。

具体实施方式

[0009] 下面结合图 1 与实施例对本实用新型作进一步详细描述:

[0010] 实施例

[0011] 如图 1 所示,新型笔筒,包括笔筒底 1、笔筒壁 2 和笔筒口 3,所述笔筒底 1 下设置有夹子 4,所述夹子 4 上设置有可供笔筒放入的笔筒孔 41,所述笔筒孔 41 内设置有内螺纹,所述笔筒壁 2 的下部设置有与内螺纹相对应的外螺纹,所述笔筒壁 2 内设置有隔板 5。

[0012] 上述结构中,即笔筒底下设置了夹子,使得人们在放置笔筒时,可以将夹子固定在桌子边沿或者窗台边沿,从而避免了笔筒被碰翻的危险,笔筒内设置有隔板纹有利于提高笔筒内的整洁度,可以分门别类地放置笔、尺等文具。既实用又美观,在文具领域具有广阔的市场前景。

[0013] 总之,以上所述仅为本实用新型的较佳实施例,凡依本实用新型申请专利范围所作的均等变化与修饰,皆应属本实用新型专利的涵盖范围。

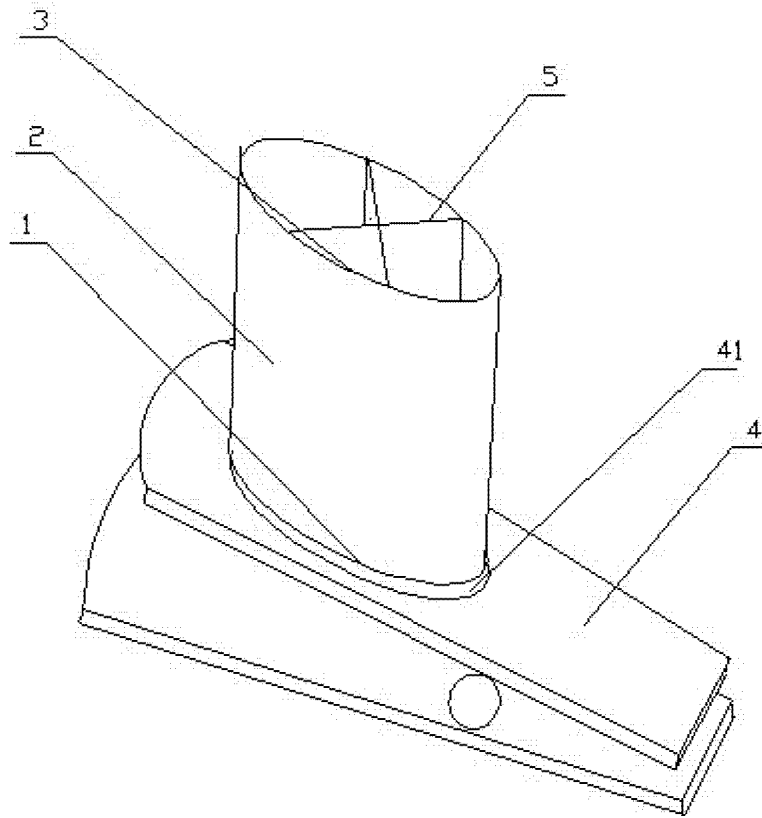


图 1